



ТЕЛЕФОНИ

0 (800) 800 130  
(050) 462 0 130  
(063) 462 0 130  
(067) 462 0 130

130  
COM.UA

Інтернет-магазин  
автотоварів



SKYPE

km-130

**АВТОМАГНІТОЛИ** — Магнітоли • Медіа-ресівери та станції • Штатні магнітоли • CD/DVD чейнджери • FM-модулятори/USB адаптери • Flash пам'ять • Перехідні рамки та роз'єми • Антени • Аксесуари |  
**АВТОЗВУК** — Акустика • Підсилювачі • Сабвуфери • Процесори • Кросовери • Навушники • Аксесуари | **БОРТОВІ КОМП'ЮТЕРИ** — Універсальні комп'ютери • Модельні комп'ютери • Аксесуари |  
**GPS НАВІГАТОРИ** — Портативні GPS • Вмонтовані GPS • GPS модулі • GPS трекери • Антени для GPS навігаторів • Аксесуари | **ВІДЕОПРИСТРОЇ** — Відеореєстратори • Телевізори та монітори • Автомобільні ТВ тюнери • Камери • Відеомодулі • Транскодери • Автомобільні ТВ антени • Аксесуари | **ОХОРОННІ СИСТЕМИ** — Автосигналізація • Мотосигналізація • Механічні блокувальники • Імобілайзери • Датчики • Аксесуари | **ОПТИКА ТА СВІТЛО** — Ксенон • Біксенон • Лампи • Світлодіоди • Стробоскопи • Оптика і фари • Омивачі фар • Датчики світла, дощу • Аксесуари |  
**ПАРКТРОНІКИ ТА ДЗЕРКАЛА** — Задні парктроніки • Передні парктроніки • Комбіновані парктроніки • Дзеркала заднього виду • Аксесуари | **ПІДІГРІВ ТА ОХОЛОДЖЕННЯ** — Підігрів сидінь • Підігрів дзеркал • Підігрів двірників • Підігрів двигунів • Автоохолодильники • Автокондиціонери • Аксесуари | **ТЮНІНГ** — Віброізоляція • Шумоізоляція • Тонувальна плівка • Аксесуари |  
**АВТОАКСЕСУАРИ** — Радар-детектори • Гучний зв'язок, Bluetooth • Склопідіймачі • Компресори • Звукові сигнали, СГП • Вимірювальні прилади • Автопилососи • Автокрісла • Різне |  
**МОНТАЖНЕ ОБЛАДНАННЯ** — Інсталяційні комплекти • Оббивні матеріали • Декоративні решітки • Фазоінвертори • Кабель та провід • Інструменти • Різне | **ЖИВЛЕННЯ** — Акумулятори • Перетворювачі • Пуско-заряджувальні пристрої • Конденсатори • Аксесуари | **МОРСЬКА ЕЛЕКТРОНІКА ТА ЗВУК** — Морські магнітоли • Морська акустика • Морські сабвуфери • Морські підсилювачі • Аксесуари | **АВТОХІМІЯ ТА КОСМЕТИКА** — Присадки • Рідини омивача • Засоби по догляду • Поліролі • Ароматизатори • Клеї та герметики | **РІДИНИ ТА МАСЛА** — Моторні масла • Трансмісійні масла • Гальмівні рідини • Антифризи • Технічні змазки



У магазині «130» ви можете знайти та купити у Києві з доставкою по місту та Україні практично все для вашого автомобіля. Наші досвідчені консультанти нададуть вам вичерпну інформацію та допоможуть підібрати саме те, що ви шукаєте. Чекаємо вас за адресою

<https://130.com.ua>

## СЕРВІСНІ ЦЕНТРИ «FORTE»:

м. Київ  
вул. Магнітогорська, 1  
т.: 050-446-88-70,  
(044) 498-14-15

м. Кіровоград  
вул. Тореаа, 27Б  
т.: 050-289-01-99,  
(0522) 22-17-28

м. Миколаїв  
вул. Авангардна, 2А  
т.: 095-283-14-88

м. Суми  
вул. Прокоф'єва, 19, оф.3  
т.: 067-864-16-60, (0542) 65-86-29

м. Біла Церква  
вул. Таращанська, 193 Г  
т.: 095-384-84-12

м. Коростень  
вул. Шатрищанська, 69  
т.: 095-281-43-76

м. Нікополь  
вул. Кооперативна, 1  
т.: 095-283-93-17, (05662) 3-90-47

м. Тернопіль  
вул. Бродицька, 44  
т.: 095-284-74-32, (0352) 22-36-38

м. Вінниця  
вул. Київська, 4  
т.: 050-313-81-75, (0432) 55-21-63

м. Котовськ  
вул. 50-років Жовтня, 216 Е  
т.: 066-373-46-98, (04862) 5-51-23

м. Нова Каховка  
вул. Заводська, 2Р  
т.: 095-282-13-97, (05549) 7-24-84

м. Ужгород  
вул. Красодонців, 1  
(тер-я заводу «Електродвигун»)  
т.: 050-359-85-76, (0312) 66-12-90

м. Дніпропетровськ  
пров. Юнатів, 7  
т.: 050-418-37-01, (056) 371-21-39

м. Краматорськ  
вул. Лазо, 24  
т.: 095-283-93-18, (06264) 3-12-12

м. Одеса  
вул. Новомосковська догога, 3  
т.: 050-419-43-07, (048) 728-74-80

м. Умань  
вул. Дерев'янка 115  
т.: 050-313-81-84, (04744) 4-78-40

м. Донецьк  
вул. Сігова, 6Б  
т.: 050-383-15-04

м. Кременчуг  
вул. Махорочна, 37А  
т.: 095-283-93-22

м. Олександрія  
пр-т. Будівельників, 40  
т.: 095-281-52-04, (05235) 9-22-46

м. Харків  
Наб. Крупської, 5  
т.: 050-418-66-92, (057) 738-69-37

м. Житомир  
вул. Ватутіна, 81А  
т.: 050-338-90-54, (0412) 36-25-34

м. Кривий Ріг  
вул. Жовтнева, 18В  
т.: 096-765-26-51, (056) 462-99-05

м. Полтава  
вул. Половка, 66Б  
т.: 050-351-41-69

м. Херсон  
вул. Полякова, 27  
т.: 095-274-69-41, (05524) 9-20-35

м. Запоріжжя  
вул. Карпенко-Карого, 54А  
т.: 050-352-53-81, (061) 219-02-49

м. Луганськ  
вул. А. Лінева, 68  
т.: 050-352-58-43, (0642) 93-51-71

м. Рівне  
вул. Курчатова, 34  
т.: 096-457-04-97, (0362) 43-53-43

м. Хмельницький  
вул. Заводська, 155  
т.: 099-205-11-26, (0382) 64-50-36

м. Івано-Франківськ  
вул. Короля Данила, 20,  
т.: 095-283-01-55, (0342) 71-07-91

м. Луцьк  
вул. Лідавська, 2  
т.: 050-385-01-12, (0332) 78-59-33

м. Севастополь  
вул. Вакулєнчука, 31 В  
т.: 095-283-93-16, (0692) 539-445

м. Черкаси  
вул. Смілянська, 145  
т.: 050-383-21-06, (0472) 65-14-93

м. Ізмаїл  
вул. Шевченко, 120  
т.: 050-418-35-88

м. Львів  
вул. Городоцька 174 (тер. "Мотозаводу")  
т.: 050-388-47-13, (032) 295-25-49

м. Северодонецьк  
вул. Федоренко, 10  
т.: 095-284-04-02, (06452) 4-41-51

м. Чернігів  
пр-т Миру, 310 А  
т.: 095-281-43-54, (0462) 65-32-75

м. Кам'янець-Подільський  
Хмельницьке шосе, 38  
т.: 095-284-03-96, (03849) 9-17-73

м. Маріуполь  
вул. Гагань Шмідта, 6  
т.: 050-353-86-15

м. Сімферополь  
вул. Вузлово, 20  
т.: 050-338-73-43, (0652) 48-15-73

м. Чернівці  
вул. Жасмінна, 3 А  
т.: 095-281-20-52, (0372) 58-68-02

м. Керч  
вул. Орджонікідзе, 117  
т.: 095-284-03-97

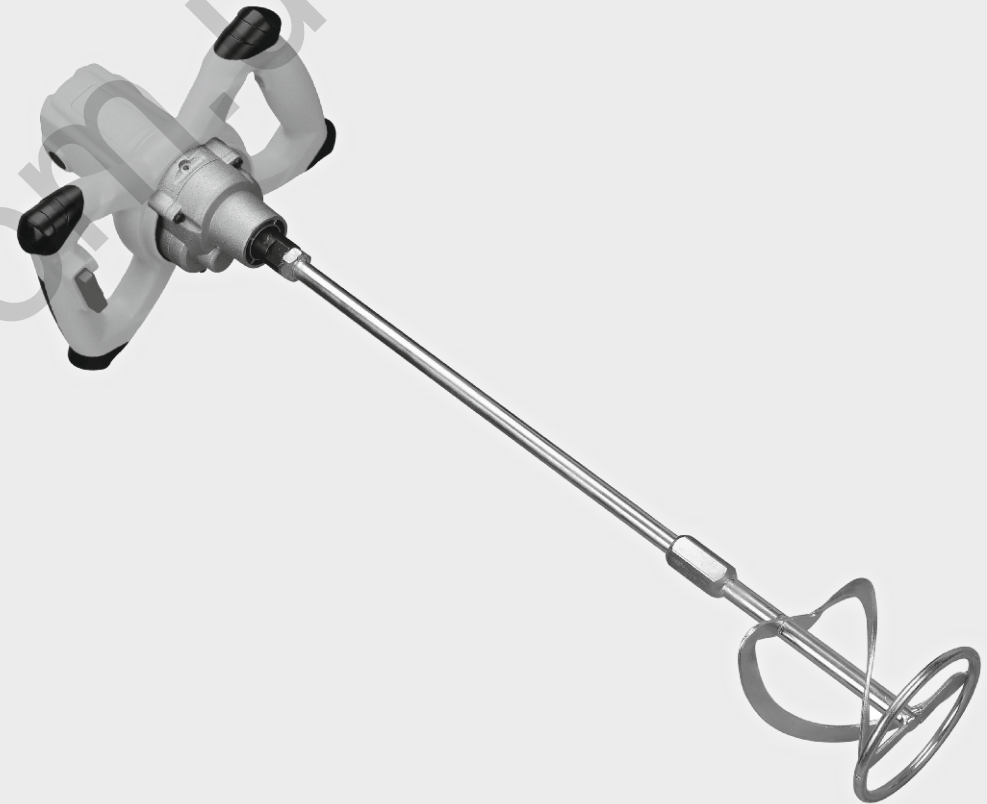
м. Мелітополь  
вул. Профінтерна, 14/2  
т.: 050-461-70-54, (0619) 42-11-61

м. Сміла  
вул. Мічуріна, 32  
т.: 050-313-78-84, (4725) 2-05-05

м. Шостка  
вул. Шевченко, 57  
т.: 095-281-51-94, (05449) 7-56-96

## Міксер

### HM 1111 VR



## Інструкція користувача

## Вказівки з техніки безпеки

### Загальні застереження для електроприладів

#### **⚠ ПОПЕРЕДЖЕННЯ** Прочитайте всі застереження і вказівки.

Недотримання застережень і вказівок може призвести до ураження електричним струмом, пожежі та/або серйозних травм.

#### **Добре зберігайте на майбутнє ці попередження і вказівки.**

Під поняттям «електроприлад» в цих застереженнях мається на увазі електроприлад, що працює від мережі (з електрокабелем) або від акумуляторної батареї (без електрокабелю).

#### **Безпека на робочому місці**

- ▶ **Тримайте своє робоче місце в чистоті і забезпечте добре освітлення робочого місця.** Безлад або погане освітлення на робочому місці можуть призвести до нещасних випадків.
- ▶ **Не працюйте з електроприладом у середовищі, де існує небезпека вибуху внаслідок присутності горючих рідин, газів або пилу.** Електроприлади можуть породжувати іскри, від яких може займатися пил або пари.
- ▶ **Під час праці з електроприладом не підпускайте до робочого місця дітей та інших людей.** Ви можете втратити контроль над приладом, якщо Ваша увага буде відвернута.

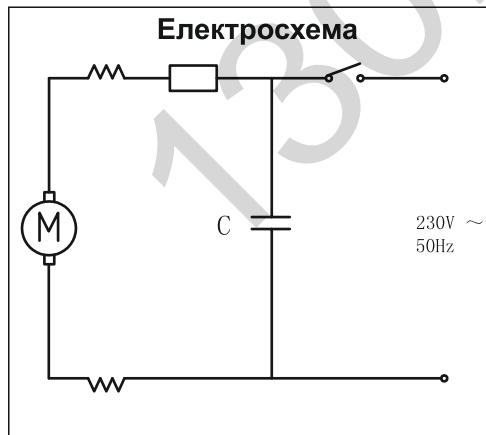
#### **Електрична безпека**

- ▶ **Штепсель електроприладу повинен підходити до розетки. Не дозволяється міняти щось в штепселі.** Для роботи з електроприладами, що мають захисне заземлення, не використовуйте адаптери. Використання оригінального штепселя та належної розетки зменшує ризик ураження електричним струмом.
- ▶ **Уникайте контакту частин тіла із заземленими поверхнями, як напр., трубами, батареями опалення, плитами та холодильниками.** Коли Ваше тіло заземлене, існує збільшена небезпека ураження електричним струмом.
- ▶ **Захищайте прилад від дощу і вологи.** Попадання води в електроприлад збільшує ризик ураження електричним струмом.
- ▶ **Не використовуйте кабель для перенесення електроприладу, підвішування або витягування штепселя з розетки.** Захищайте кабель від тепла, олії, гострих країв та деталей приладу, що рухаються. Пошкоджений або закручений кабель збільшує ризик ураження електричним струмом.

- ▶ **Для зовнішніх робіт обов'язково використовуйте лише такий подовжувач, що придатний для зовнішніх робіт.** Використання подовжувача, що розрахований на зовнішні роботи, зменшує ризик ураження електричним струмом.
- ▶ **Якщо не можна запобігти використанню електроприладу у вологому середовищі, використовуйте пристрій захисного вимкнення.** Використання пристрою захисного вимкнення зменшує ризик ураження електричним струмом.

#### **Безпека людей**

- ▶ **Будьте уважними, слідкуйте за тим, що Ви робите, та розсудливо поведіться під час роботи з електроприладом. Не користуйтеся електроприладом, якщо Ви стомлені або знаходитесь під дією наркотиків, спиртних напоїв або ліків.** Мить неуважності при користуванні електроприладом може призвести до серйозних травм.
- ▶ **Вдягайте особисте захисне спорядження та обов'язково вдягайте захисні окуляри.** Вдягання особистого захисного спорядження, як напр., – в залежності від виду робіт – захисної маски, спецвзуття, що не ковзається, каски та навушників, зменшує ризик травм.
- ▶ **Уникайте випадкового вмикання. Перш ніж ввімкнути електроприлад в електромережу або під'єднати акумуляторну батарею, брати його в руки або переносити, впевніться в тому, що електроприлад вимкнений.** Тримання пальця на вимикачі під час перенесення електроприладу або підключення в розетку увімкненого приладу може призвести до травм.
- ▶ **Перед тим, як вмикати електроприлад, приборіть налагоджувальні інструменти та гайковий ключ.** Перебування налагоджувального інструмента або ключа в частині приладу, що обертається, може призвести до травм.



## Робота

### Початок роботи

- ▶ **Зважайте на напругу в мережі! Напруга джерела струму повинна відповідати значенню, що зазначене на таблиці з характеристиками електроприладу. Електроприлад, що розрахований на напругу 230 В, може працювати також і при 220 В.**
- ▶ Пил, напр., мінеральний пил, може бути шкідливим для здоров'я. Контакт з пилом або вдихання пилу може викликати у Вас або у осіб, що знаходяться поблизу, алергічні реакції та/або захворювання дихальних шляхів. Матеріали, що містять азбест, дозволяється обробляти лише фахівцям.
  - Слідкуйте за доброю вентиляцією на робочому місці.
  - Рекомендується вдягати респіраторну маску з фільтром класу P2.Додержуйтеся притписів щодо оброблюваних матеріалів, що діють у Вашій країні.

#### **Вмикання/вимкнення**

Щоб увімкнути електроприлад, натисніть кнопку **1** і а потім на кнопку **2** (мал. 4).

#### **Регулювання кількості обертів**

Кількість обертів увімкненого електроприладу можна плавно регулювати коліщатком **8**

Заміна щіток (мал. 6-9).

#### **Вказівки щодо роботи**

Вибір мішалної корзини залежить від змішуваного продукту. Для продуктів з низькою в'язкістю, як напр., дисперсійні фарби, лаки, клей, ушільнювальні маси, цементні розчини, використовуйте мішалну корзину з лівою спіраллю.

Для продуктів з високою в'язкістю, як напр., готова шпукатурка, бетон, цемент, розчин для монолітної підлоги, епоксидна смола, використовуйте мішалну корзину з правою спіраллю.

Під час роботи піднімайте і опускайте електроприлад. Після закінчення роботи прочищайте мішалну корзину.

- ▶ **Уникайте розбризкування змішуваного продукту.** Інакше Ви можете посковзнутися, і електроінструмент може вийти у Вас з-під контролю.

## Технічне обслуговування і сервіс

### Технічне обслуговування і очищення

- ▶ **Перед будь-якими маніпуляціями з електроприладом витягніть штепсель з розетки.**
- ▶ **Щоб електроприлад працював якісно і надійно, тримайте прилад і вентиляційні отвори в чистоті.**

Якщо треба поміняти під'єднувальний кабель, це треба робити на фірмі FORTE або в сервісній майстерні для електроінструментів FORTE, щоб уникнути небезпек.

Якщо незважаючи на ретельну технологію виготовлення і перевірки прилад все-таки вийде з ладу, його ремонт дозволяється виконувати лише в авторизованій сервісній майстерні для електроприладів «FORTE.»

### Сервісна майстерня і обслуговування клієнтів

Гарантійне обслуговування і ремонт електроінструменту здійснюються відповідно до вимог і норм виготовлювача на території всіх країн лише у фірмових або авторизованих сервісних центрах фірми «FORTE.»

#### **Утилізація**

Електроприлади, приладдя і упаковку треба здавати на екологічно чисту вторинну переробку.

Не викидайте електроінструменти в побутове сміття!

Утилізація електроінструментів робиться окремо від інших відходів на підприємствах, що відповідають умовам екологічної безпеки.



Товар групи електроінструмент. Виробник: Джинхуа Гаоджиу Електрик Еквіпмент Ко., ЛТД. Адреса: 12 Байджиале роуд, Ксіаліксі Індустріал Зоун, Йонгканг, Жеджианг, Китай. Постачальник ПП «Будпостач», Київ, вул. Магітогорська 1, оф. 208, Інформація щодо призначення товару дивіться в інструкції. Дата виготовлення: 2016 рік. Зберігати в сухому місці при температурі: -10 +50 С. Правила користування та гарантійний термін дивитися в інструкції до товару. Термін зберігання необмежений. Не містить шкідливих речовин.

## Інформація щодо шуму і вібрації

Оцінений як А рівень звукового тиску від приладу, як правило, становить: звукове навантаження 87 дБ(А); звукова потужність 98 дБ(А). Похибка К = 3 дБ.  
**Вдягайте навушники!**

## Заміна робочого інструмента

### Мішална корзина із зовнішньою різьбою М 14

Прикрутіть мішалну корзину 9 з адаптером 3 до приводного шпинделя 4. Притримайте приводний шпиндель 4 гайковим ключем (розмір 17 мм) і затягніть ще одним гайковим ключем (розмір 24 мм) адаптер 3 і мішалну корзину 9. (мал. 1-3)

Демонтаж мішалної корзини здійснюється у зворотній послідовності.



Fig. 1

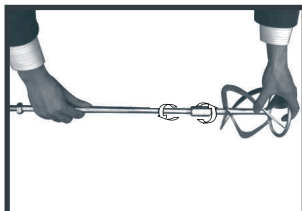


Fig. 2

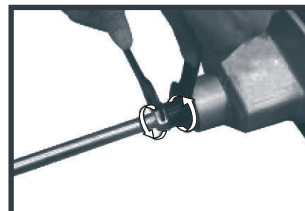


Fig. 3

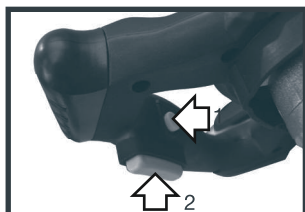


Fig. 4



Fig. 5



Fig. 6



Fig. 7



Fig. 8



Fig. 9

## Монтаж

- ▶ **Перед будь-якими маніпуляціями з електроприладом витягніть штепсель з розетки з розетки.**

- ▶ **Уникайте неприродного положення тіла. Зберігайте стійке положення та завжди зберігайте рівновагу.** Це дозволить Вам краще зберігати контроль над електроприладом у несподіваних ситуаціях.
- ▶ **Вдягайте придатний одяг. Не вдягайте просторий одяг та прикраси. Не підставляйте волосся, одяг та рукавиці до деталей приладу, що рухаються.** Просторий одяг, довге волосся та прикраси можуть потрапити в деталі, що рухаються.
- ▶ **Якщо існує можливість монтувати пиловідсмоктувальні або пилоуловлюючі пристрої, переконайтеся, щоб вони були добре під'єднані та правильно використовувалися.** Використання пиловідсмоктувального пристрою може зменшити небезпеки, зумовлені пилом.

### Правильне поводження та користування електроприладами

- ▶ **Не перевантажуйте прилад. Використовуйте такий прилад, що спеціально призначений для відповідної роботи.** З придатним приладом Ви з меншим ризиком отримаєте кращі результати роботи, якщо будете працювати в зазначеному діапазоні потужності.
- ▶ **Не користуйтеся електроприладом з пошкодженим вимикачем.** Електроприлад, який не можна увімкнути або вимкнути, є небезпечним і його треба відремонтувати.
- ▶ **Перед тим, як регулювати що-небудь на приладі, міняти приладдя або ховати прилад, витягніть штепсель із розетки та/або витягніть акумуляторну батарею.** Ці попереджувальні заходи з техніки безпеки зменшують ризик випадкового запуску приладу.
- ▶ **Ховайте електроприлади, якими Ви саме не користуєтесь, від дітей. Не дозволяйте користуватися електроприладом особам, що не знайомі з його роботою або не читали ці вказівки.** У разі застосування недосвідченими особами прилади несуть в собі небезпеку.
- ▶ **Старанно доглядайте за електроприладом. Перевіряйте, щоб рухомі деталі приладу бездоганно працювали та не заїдали, не були пошкодженими або настільки пошкодженими, щоб це могло вплинути на функціонування електроприладу. Пошкоджені деталі треба відремонтувати, перш ніж користуватися ними знов.** Велика кількість нещасних випадків спричиняється поганим доглядом за електроприладами.
- ▶ **Тримайте різальні інструменти нагостреними та в чистоті.** Старанно доглянуті різальні інструменти з гострим різальним краєм менше застряють та легші в експлуатації.

- ▶ **Використовуйте електроприлад, приладдя до нього, робочі інструменти т.і. відповідно до цих вказівок. Беріть до уваги при цьому умови роботи та специфіку виконуваної роботи.** Використання електроприладів для робіт, для яких вони не передбачені, може призвести до небезпечних ситуацій.

### Сервіс

- ▶ **Відавайте свій прилад на ремонт лише кваліфікованим фахівцем та лише з використанням оригінальних запчастин.** Це забезпечить безпеку приладу на довгий час.

### Специфічні для приладу вказівки з техніки безпеки

- ▶ **Не обробляйте вибухонебезпечні матеріали (напр., легко займисті розчинники).** Електроприлади утворюють іскри, від яких можуть займатися виникаючі пари.
- ▶ **Якщо електроприлад впав у змішуваний продукт, негайно витягніть мережний штепсель і віддайте електроприлад на перевірку в сервісну майстерню.** Потраплення змішаного продукту в електроприлад може спричинити пошкодження і призводити до удару електричним струмом.
- ▶ **Завжди використовуйте додаткову рукоятку, що додається до електроінструменту.** Вихід електроінструменту з-під контролю може мати своїм наслідком травми.
- ▶ **Під час роботи міцно тримайте прилад двома руками і зберігайте стійке положення.** Двома руками Ви зможете надійніше тримати електроприлад.

### Опис продукту і послуг

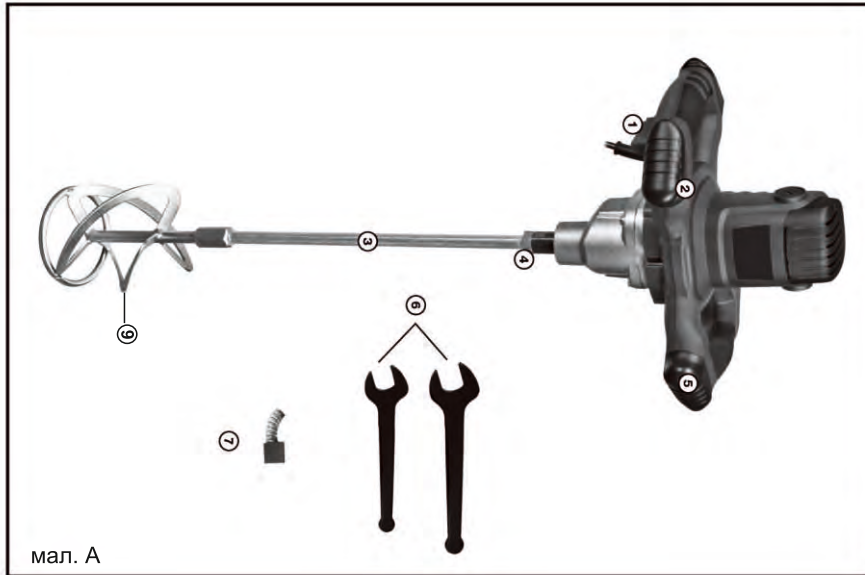


**Прочитайте всі застереження і вказівки.** Недотримання застережень і вказівок може призвести до ураження електричним струмом, пожежі та/або серйозних травм.

Будь ласка, розгорніть сторінку із зображенням приладу і тримайте її перед собою увесь час, коли будете читати інструкцію.

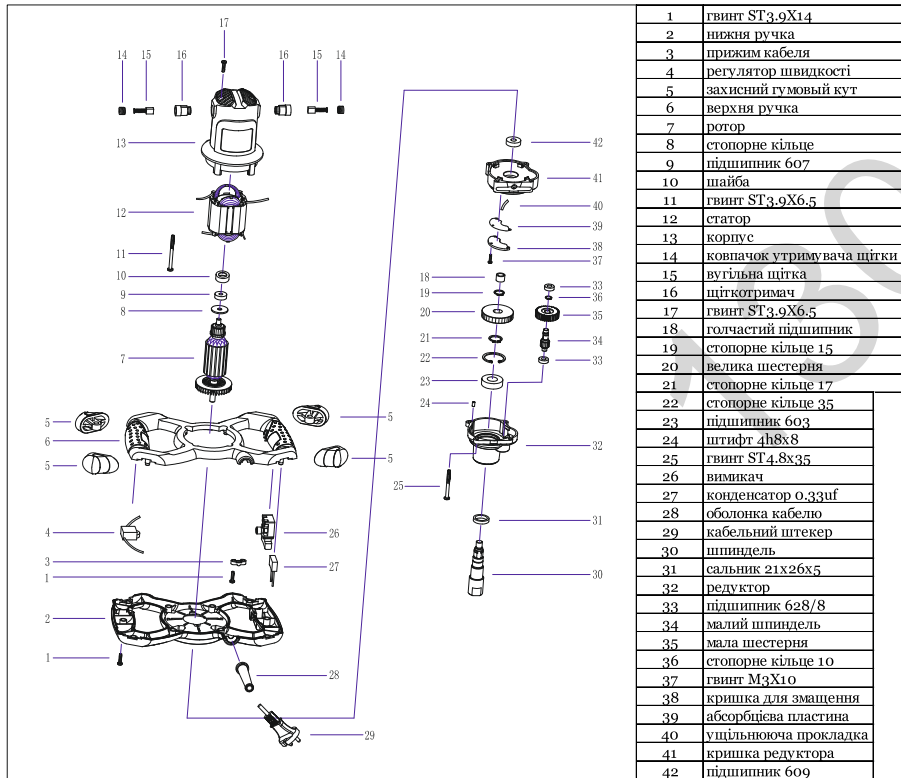
### Призначення приладу

Електроприлад призначений для перемішування порошкоподібних будівельних матеріалів, як напр., розчинів, шпакатурки, клеїв, а також фарб і лаків, що не містять розчинників, та подібних речовин.



мал. А

Детальна схема моделі



1	гвинт ST3,9X14
2	нижня ручка
3	прижим кабеля
4	регулятор швидкості
5	захисний гумовий кут
6	верхня ручка
7	ротор
8	стопорне кільце
9	підшипник 607
10	шайба
11	гвинт ST3,9X6,5
12	статор
13	корпус
14	ковпачок утримувача щітки
15	вугільна щітка
16	щіткотримач
17	гвинт ST3,9X6,5
18	голкастий підшипник
19	стопорне кільце 15
20	велика шестерня
21	стопорне кільце 17
22	стопорне кільце 35
23	підшипник 603
24	штифт 4x8x8
25	гвинт ST4,8x35
26	вимикач
27	конденсатор 0,33uf
28	оболонка кабелю
29	кабельний штекер
30	шпindelь
31	сальник 21x26x5
32	редуктор
33	підшипник 628/8
34	малий шпindelь
35	мала шестерня
36	стопорне кільце 10
37	гвинт M3X10
38	кришка для змащення
39	абсорбційна пластина
40	уцільнююча прокладка
41	кришка редуктора
42	підшипник 609

### Зображені компоненти

Нумерація зображених компонентів посилається на мал. А.

1. Вимикач
2. Додаткова рукоядка (з ізолюваною поверхнею)
3. Адаптер до мішалльної корзини
4. Шпindelь
5. Додаткова рукоядка (з ізолюваною поверхнею)
6. Ключ
7. Щітки
8. Регулятор швидкості
9. Мішалльна корзина

Фірма-виробник залишає за собою право змінювати зовнішній вигляд та комплектацію без попереднього узгодження з покупцем.

### Технічні дані

Модель	<b>HM 1111 VR</b>
Споживча потужність	<b>1100 Вт</b>
Кількість обертів	<b>0-1100 об./хв.</b>
Діаметр приводного шпindelя	<b>M14</b>
Вага	<b>3,75 кг</b>

Клас захисту  / II  
 Параметри зазначені для номінальної напруги [U] 230 В. При інших значеннях напруги, а також у специфічному для країни виконанні можливі інші параметри.


### ВАЖЛИВА ІНФОРМАЦІЯ

Ви придбали продукцію не професійного призначення, призначену винятково для використання в домашніх умовах.

При роботі слід дотримуватися наступних правил:

- На кожні 15 хвилин роботи - 15 хвилин відпочинку.
- Напруга в мережі повинна відповідати значенню, зазначеному на інструменті та в інструкції з експлуатації.
- Ремонт повинні робитися тільки кваліфікованими фахівцями в авторизованих сервісних центрах "FORTE"
- Розкриття або розбирання інструменту припиняє дію гарантії (більш докладно див. "Гарантійний Талон").

Термін експлуатації приладу - два роки від дня продажу

 Фірма-виробник залишає за собою право змінювати зовнішній вигляд та комплектацію без попереднього узгодження з покупцем.