



ТЕЛЕФОНИ

0 (800) 800 130
(050) 462 0 130
(063) 462 0 130
(067) 462 0 130

130
COM.UA

Інтернет-магазин
автотоварів



SKYPE

km-130

АВТОМАГНІТОЛИ — Магнітоли • Медіа-ресівери та станції • Штатні магнітоли • CD/DVD чейнджери • FM-модулятори/USB адаптери • Flash пам'ять • Перехідні рамки та роз'єми • Антени • Аксесуари |
АВТОЗВУК — Акустика • Підсилювачі • Сабвуфери • Процесори • Кросовери • Навушники • Аксесуари | **БОРТОВІ КОМП'ЮТЕРИ** — Універсальні комп'ютери • Модельні комп'ютери • Аксесуари |
GPS НАВІГАТОРИ — Портативні GPS • Вмонтовані GPS • GPS модулі • GPS трекери • Антени для GPS навігаторів • Аксесуари | **ВІДЕОПРИСТРОЇ** — Відеореєстратори • Телевізори та монітори
• Автомобільні ТВ тюнери • Камери • Відеомодулі • Транскодери • Автомобільні ТВ антени • Аксесуари | **ОХОРОННІ СИСТЕМИ** — Автосигналізація • Мотосигналізація • Механічні блокувальники
• Імобілайзери • Датчики • Аксесуари | **ОПТИКА ТА СВІТЛО** — Ксенон • Біксенон • Лампи • Світлодіоди • Стробоскопи • Оптика і фари • Омивачі фар • Датчики світла, дощу • Аксесуари |
ПАРКТРОНІКИ ТА ДЗЕРКАЛА — Задні парктроніки • Передні парктроніки • Комбіновані парктроніки • Дзеркала заднього виду • Аксесуари | **ПІДГРІВ ТА ОХОЛОДЖЕННЯ** — Підігрів сидінь
• Підігрів дзеркал • Підігрів двірників • Підігрів двигунів • Автоохолодильники • Автокондиціонери • Аксесуари | **ТЮНІНГ** — Віброізоляція • Шумоізоляція • Тонувальна плівка • Аксесуари |
АВТОАКСЕСУАРИ — Радар-детектори • Гучний зв'язок, Bluetooth • Склопідіймачі • Компресори • Звукові сигнали, СГП • Вимірювальні прилади • Автопилососи • Автокрісла • Різне |
МОНТАЖНЕ ОБЛАДНАННЯ — Інсталяційні комплекти • Оббивні матеріали • Декоративні решітки • Фазоінвертори • Кабель та провід • Інструменти • Різне | **ЖИВЛЕННЯ** — Акумулятори
• Перетворювачі • Пуско-заряджувальні пристрої • Конденсатори • Аксесуари | **МОРСЬКА ЕЛЕКТРОНІКА ТА ЗВУК** — Морські магнітоли • Морська акустика • Морські сабвуфери • Морські підсилювачі
• Аксесуари | **АВТОХІМІЯ ТА КОСМЕТИКА** — Присадки • Рідини омивача • Засоби по догляду • Поліролі • Ароматизатори • Клеї та герметики | **РІДИНИ ТА МАСЛА** — Моторні масла • Трансмісійні
масла • Гальмівні рідини • Антифризи • Технічні змазки



У магазині «130» ви можете знайти та купити у Києві з доставкою по місту та Україні практично все для вашого автомобіля. Наші досвідчені консультанти нададуть вам вичерпну інформацію та допоможуть підібрати саме те, що ви шукаєте. Чекаємо вас за адресою

<https://130.com.ua>

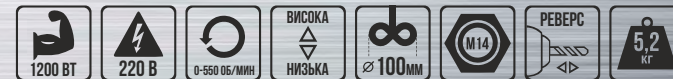


ДРИЛЬ МІКСЕР

DRILL MIXER



DM 1255 VR



ІНСТРУКЦІЯ СПОЖИВАЧА

БЕЗКОШТОВНО зі стаціонарних та мобільних
0800200222
Сервісний центр: 0444981689
www.service.budpostach.ua





Ремонт.

**Прилад не має деталей, які може ремонтувати користувач.
Для перевірки або заміни звертайтеся в сервісний центр.**



Повторне використання та утилізація

Символ директиви ЄС про відходи електричного та електронного обладнання (WEEE).

Відходи електроприладів не можна утилізувати як побутове сміття.
По можливості, віддайте їх в переробку на відповідне підприємство.



Утилізація електроінструментів робиться окремо від інших відходів на підприємствах, що відповідають умовам екологічної безпеки.

ВАЖЛИВА ІНФОРМАЦІЯ

**УВАГА! Даний інструмент призначений для використання тільки в побутових цілях.
На інструмент, який використовується для підприємницької діяльності
або в професійних цілях, гарантія не поширюється.**

При роботі слід дотримуватися наступних правил:

- На кожні 15 хвилин роботи - 15 хвилин відпочинку.
- Напруга в мережі повинна відповідати значенню, зазначеному на інструменті та в інструкції з експлуатації.
- Ремонти повинні робитися тільки кваліфікованими фахівцями в авторизованих сервісних центрах "FORTE"
- Розкриття або розбирання інструменту припиняє дію гарантії (більш докладно див. "Гарантійний Талон").

Мінімальний термін експлуатації приладу - три роки від дня продажу.



Фірма-виробник залишає за собою право змінювати зовнішній вигляд та комплектацію без попереднього узгодження з покупцем.

Шановний користувачу

Дякуємо Вам за придбання інструменту торгової марки FORTE.
Вся продукція FORTE спроектована і виготовлена з урахуванням найвищих вимог до якості виробів.
Для ефективної і безпечної роботи уважно прочитайте цю інструкцію і збережіть її для подальших поправок.

При покупці виробу:

- Вимагайте перевірки його справності шляхом пробного включення, а також комплектності згідно комплекту поставки, наведеному на сторінці 8;
- Переконайтеся, що гарантійний талон оформлений належним чином і містить дату продажу, штамп магазину і підпис продавця.

Перед початком експлуатації машини уважно вивчіть цей посібник з експлуатації і строго виконуйте данні вимоги. Тільки так ви зможете навчитися правильно, поводитися з інструментом і уникнете помилок і небезпечних ситуацій.

Зберігайте даний паспорт протягом всього терміну служби Вашої машини.

Пам'ятайте! Електроінструмент є джерелом підвищеної травматичної небезпеки.

ПРИЗНАЧЕННЯ І ОБЛАСТЬ ЗАСТОСУВАННЯ

Уважно вивчіть цей посібник з експлуатації, в тому числі Додаток «Загальні правила техніки безпеки».

Міксер ручний електричний призначений для перемішування компонентів (сухої суміші і рідини) при отриманні різних будівельних і оздоблювальних матеріалів (штукатурки, плиткових і шпалерних клеїв, дисперсних фарб і т.д.).

1. Міксер ручний призначений для нетривалих робіт при навантаженнях середньої інтенсивності в районах з помірним кліматом з характерною температурою від +1 °С до +40 °С, відносною вологістю повітря не більше 80% і відсутністю прямого впливу атмосферних опадів і надмірної запиленості повітря.
2. Цей посібник містить найповніші відомості і вимоги, необхідні і достатні для надійної, ефективної і безпечної експлуатації виробу.
3. У зв'язку з продовженням роботи з удосконалення виробу, виробник залишає за собою право вносити в її конструкцію незначні зміни, які знайшли відображення в цьому посібнику і не впливають на ефективну і безпечну роботу виробу.

БУДЬТЕ УВАЖНІ!

Слідкуйте за тим, що Ви робите.

**Не користуйтеся виробом, якщо Ви втомилися,
випили алкоголь або ліки, які можуть викликати сонливість.**

ЗАГАЛЬНІ ЗАХОДИ БЕЗПЕКИ



УВАГА! З метою запобігання пожеж, уражень електричним струмом і травм при роботі з електроінструментами дотримуйтесь перерахованих нижче рекомендацій з техніки безпеки!

1. Безпека на робочому місці:

- Утримуйте робоче місце в чистоті. Безлад або неосвітлені ділянки робочого місця можуть призвести до нещасних випадків.
- Не користуйтеся цим приладом у вибухонебезпечному приміщенні, в якому знаходяться горючі рідини, займисті гази або пил. Під час експлуатації, а також при включенні і виключенні інструмент виробляє іскри, що може стати причиною пожежі пилу або парів.
- Під час роботи з приладом не підпускайте близько до Вашого робочого місця дітей та сторонніх осіб. Відволікаючись при роботі, Ви можете втратити контроль над приладом.

2. Електробезпека:

- Штекер приладу повинен відповідати до змінного струму. Жодним чином не змінюйте вилку, не застосовуйте перехідних штекерів для електроінструменту. Незмінні штепсельні вилки і відповідні штепсельні розетки знижують ризик ураження електрострумом.
- Робіть необхідні запобіжні заходи від ураження електричним струмом. Уникайте контакту корпусу інструменту з заземленими поверхнями, такими як труби, опалення, холодильники.
- Захищайте прилад від дощу і вогкості. Проникнення води в електроінструмент збільшує ризик ураження електрострумом.
- Не допускається використовувати шнур не за призначенням, наприклад, для транспортування або підвіски електроінструменту, або для витягування вилки з штепсельної розетки. Захищайте шнур від впливу високих температур, масла, гострих країв та рухомих деталей приладу. Пошкоджений або закручений шнур підвищує ризик ураження електрострумом.
- При роботі на свіжому повітрі використовуйте відповідний подовжувач. Використовуйте тільки такий подовжувач, який підходить для роботи на вулиці.
- Якщо не можна запобігти використанню електроприладу у вологому середовищі, використовуйте підключення приладу, через автоматичний вимикач захисту струмів. Застосування автоматичного вимикача захисту струмів знижує ризик удару електричним струмом.

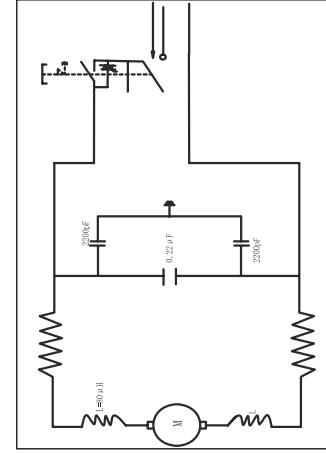
3. Особиста безпека:

- Будьте уважними, та слідкуйте за тим, що Ви робите, і продумано починайте роботу з електроінструментом. Не користуйтеся електроприладами в стомленому стані або, якщо Ви перебуваєте під впливом наркотиків, спиртних напоїв або ліків. Один момент неухважності при роботі з електроінструментом може призвести до серйозних травм.
- Застосовуйте засоби індивідуального захисту і завжди захисні окуляри. Використовуйте засоби індивідуального захисту: захисна маска, взуття з нековзною підошвою, захисний шолом або засоби захисту органів слуху в залежно від виду роботи електроінструменту, це знижує ризик отримання травм.
- Запобігайте ненавмисне включення електроінструменту. Перед тим, як ввімкнути електроприлад в електромережу, переконайтеся що вимикач електроприлада вимкнений. Не тримайте приєднаний інструмент за вимикач.
- Прибирайте інсталяційний інструмент або гайкові ключі до включення електроінструменту. Інструмент або ключ, що знаходиться на обертаючих частинах електроінструменту, може привести до травм.
- Не приймайте неприродне положення корпусу тіла, завжди займайте стійке положення і тримайте рівновагу. Завдяки цьому Ви можете краще контролювати електроінструмент в несподіваних ситуаціях.
- Носіть придатний одяг. Не носіть широкий одяг і прикраси. Тримайте волосся, одяг і рукавиці далеко від рухомих частин.
- Широкий одяг, прикраси або довге волосся можуть бути затягнуті обертовими частинами.

1. гвинт M6X18
2. буродержатель/патрон
3. гвинт ST3.9X50
4. кришка редуктора
5. шпindel
6. шпонка 3x10
7. підшипник 6002
8. стопорне кільце 32
9. стопорне кільце 15
10. велика шестерня
11. стопорне кільце 12
12. голчастий підшипник НК1010
13. штифт 4h8x8
14. прокладка
15. середня частина редуктора
16. бічна рукоятка
17. болт M10X35
18. голчастий підшипник НК0810
19. стопорне кільце 10
20. перша відома шестерня
21. друга відома шестерня
22. друга відома шестерня
23. третя відома шестерня
24. підшипник 6000
25. ротор

26. підшипник 608
27. втулка підшипника
28. дифузор
29. статор
30. кришка вугільної щітки
31. вугільна щітка
32. вставка вугільної щітки
33. ціткотримач
34. кріплення гайка
35. гайка M8
36. задня кришка
37. гвинт ST3.9X16
38. задня рукоятка
39. ручка фіксатора
40. корпус
41. захист кабелю
42. електричний штепсель
43. кабельний фіксатор
44. гвинт ST3.9X12
45. вимикач
46. гвинт ST3.9X14
47. ручка кришки
48. гвинт ST3.9X55
49. конденсатор

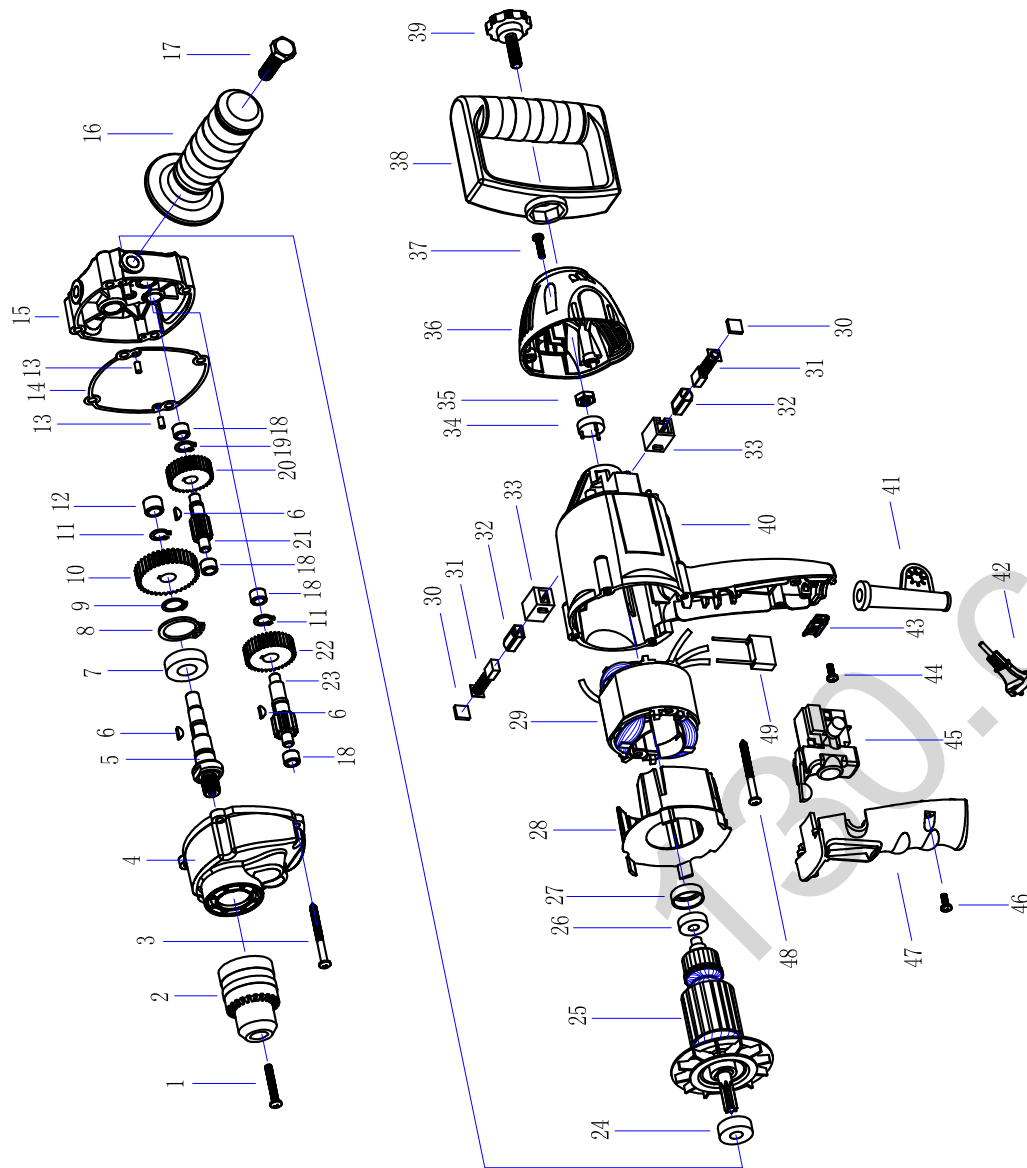
- Модель DM 1255 VR**
 Номінальна напруга живлення: 220 В
 Частота: 50 Гц
 Номінальна споживана потужність: 1200 Вт
 Номінальний струм: 5.5 А
 Частоти обертання: 0-550 об/хв
 Довжина змінного інструменту: 590 мм
 Тип приєднання інструменту: M14
 Діаметр лопостей венчика - K3
 (потрійний венчик): 100 мм
 Довжина штока: 590 мм
 Вага: 5,2 кг



Товар групи електроінструмент. Виробник: Джинхва Гаоджун Електрик, Еквіпмент Ко. Лтд.
 Адреса: 12 Байджіаляе роуд, Коалісі Індастріал Зоун, Йонганг, Жержіанг, Китай.
 Постачальник ПП «Булопостач», Київ, вул. Мегніггорська 1, оф. 208.
 Інформацію щодо призначення товару дивіться в інструкції.
 Дата виготовлення: 2017 рік. Зберігати в сухому місці при температурі: -10 +50 С.
 Правила користування та гарантійні термін дивіться в інструкції до товару.
 Термін зберігання необмежений. Не містить шкідливих речовин.

ua.tr.061

ДЕТАЛЬНА СХЕМА МОДЕЛІ:



Дбайливе і правильне поводження і використання електроінструментів:

- Не перевантажуйте (не перегрівайте) електроінструмент. Використовуйте для Вашої роботи призначений для цього електроінструмент відповідним за характеристиками. Працює в зазначеному діапазоні потужності.
- Не користуйтеся приладом з пошкодженим вимикачем. Електроінструмент, який не піддається включення або виключення, небезпечний і повинен бути відремонтований.
- Перед заміною приладдя витягніть штепсель із розетки. Цей захід обережності запобігає ненавмисне включення електроінструменту.
- Зберігайте невикористовувані електроінструменти недоступно для дітей. Не дозволяйте користуватися приладом особам, які не знайомі з ним або не читали інструкції експлуатації. Електроінструменти небезпечні в руках недосвідчених осіб.
- Ретельно доглядайте за електроінструментом. Пошкоджені частини повинні бути відремонтовані до використання електроінструменту. Погане обслуговування електроінструмента є причиною великого числа нещасних випадків.
- Застосовуйте електроприлади, приладдя, робочі інструменти і т.п. відповідно до цих інструкцій. Врахуйте при цьому робочі умови для виконання роботи. Використання електроінструментів для непередбачених робіт може призвести до небезпечних ситуацій.
- Завжди зберігайте інструмент в сухому, закритому місці, не доступному для дітей!

Золоті правила догляду

УВАГА!

Вимикайте інструмент, відключайте його від мережі живлення і дозволяйте йому охолонути, перш ніж проводити огляд, обслуговування або чистку! Підтримуйте інструмент в чистоті. Видаляйте сміття після кожного застосування і перед постановкою на зберігання. Регулярна і ретельна чистка допоможе забезпечити безпеку і продовжить термін експлуатації інструменту. Перед початком роботи кожен раз оглядайте інструмент на предмет пошкоджених або зношених деталей. Не використовуйте інструмент з зламаними або зношеними деталями.

Загальна очищення.

Протріть інструмент сухою тканиною. Для очищення важкодоступних місць можна використовувати щітку. Зокрема очищайте вентиляційні отвори тканиною і щіткою після кожного використання. Пристали бруд видаляйте стисненим повітрям (макс. 3 бар).

ПРИМІТКА:

Не використовуйте хімічні засоби, луги, абразиви або інші агресивні чистячі або дезінфікуючі засоби для очищення інструменту, оскільки вони можуть пошкодити його поверхні. Перевірте, чи немає зношених або пошкоджених деталей. В разі необхідності зверніться до офіційного сервісного центру, щоб відремонтувати інструмент перед його подальшим використанням.

Зберігання.

Вимкніть прилад і від'єднайте його від джерела живлення. Очистіть виріб, як описано вище. Тримайте прилад і його пристосування в темному, сухому, незамерзаючому і добре вентиляваному приміщенні. Завжди зберігайте прилад в місці, недоступному для дітей, ідеальна температура зберігання виробу від 10 ° C до 30 ° C. Рекомендуються використовувати для зберігання приладу його оригінальну упаковку або накрити прилад підходящою тканиною або оболонкою для захисту від пилу.

ОБОВ'ЯЗКИ

Гарантійні зобов'язання поширюються тільки на несправності, виявлені протягом гарантійного терміну та обумовлені виробничими і конструктивними факторами.

1. Мінімальний термін експлуатації приладу - три роки від дня продажу.
2. Несправні вузли інструментів протягом гарантійного терміну ремонтуються або замінюються новими. Рішення про доцільність їх заміни або ремонту залишається за авторизованим сервісним центром. Замінні деталі переходять у власність служби сервісу.

Гарантія не поширюється:

3. На несправності виробу, що виникли в результаті недотримання користувачем вимог керівництва з експлуатації (детальніше у гарантійному талоні).
4. Якщо інструмент, приладдя і витратні матеріали використовувалися не за призначенням.
5. На механічні пошкодження (тріщини, відколи й т.д.) і пошкодження, викликані впливом агресивних середовищ, високої вологості і високих температур, попаданням сторонніх предметів у вентиляційні отвори електроінструменту, а також пошкодження, які настали внаслідок неправильного зберігання і корозії метал вих частин.
6. На виробі з несправностями, що виникли внаслідок перевантаження інструменту, що спричинило вихід з ладу електродвигуна або інших вузлів і деталей. До безумовних ознак перевантаження виробу відносяться зокрема: одночасний вихід з ладу ротора і статора, деформація або оплавлення деталей і вузлів виробу, потемніння або обуглювання проводів електродвигуна під дією високої температури.
7. При використанні виробу в умовах високої інтенсивності робіт і надважких навантажень.
8. У разі використання аксесуарів та витратних матеріалів, які не рекомендовані або не схвалені виробником.
9. На приналежності, запчастини та витратні матеріали, що вийшли з ладу внаслідок нормального зносу, такі як: приводні ремені, вугільні щітки, акумуляторні батареї, ножі, пилки, пильні диски, абразиви, свердла, бури, волосін для триммера і т.п.
10. На виробі, що піддавались розкриттю, ремонту або модифікації поза авторизованого сервісного центру.
11. При сильному зовнішньому і внутрішньому забрудненні виробу.
12. На профілактичний і технічне обслуговування інструменту, наприклад: мастило, промивку.

Сервіс:

Ремонт приладу здійснюйте тільки в сервісних центрах! Ремонт Вашого електроінструменту доручайте лише кваліфікованим фахівцям і тільки із застосуванням оригінальних запасних частин. цим забезпечується надійність і безпеку електроінструменту.



УВАГА!
Застосування будь-яких речей і пристосувань, а також виконання будь-яких операцій крім тих, що рекомендовані даними керівництвом, може привести до травми або поломки інструменту.

Подвійна ізоляція:

Ваш інструмент має подвійну ізоляцію. Це означає, що всі зовнішні металеві частини електрично ізолювані від струмоведучих частин. Це виконано за рахунок розміщення додаткових ізоляційних бар'єрів між електричними і механічними частинами, роблячи необов'язковим заземлення інструменту.



УВАГА!
Подвійна ізоляція не замінює звичайних запобіжних заходів, необхідних при роботі з цим інструментом. Ця ізоляційна система служить додатковим захистом від травм, що виникають в результаті можливого пошкодження електричної ізоляції всередині інструменту.

Вказівки щодо роботи та комплектація:

Початок роботи

Зважайте на напругу в мережі! напруга джерела струму повинна відповідати значенню, що зазначає та таблиці з характеристиками електроприладу. Електроприлад, що розрахований на напругу 230 В, може працювати також ш при 220 В.

Встановлення напрямку обертання (мал. F1, F2). За допомогою перемикача напрямку обертання 6 можна змінити напрямок обертання інструмента. Однак це не можливо, якщо натиснутий вимикач 4.

Обертання праворуч: Для свердлення і закручування гвинтів притисніть перемикач напрямку обертання 6 на «R».

Обертання ліворуч: Для послаблення або викручування гвинтів і розкручування гайок притисніть перемикач напрямку обертання 8 догори на «L».

Вмикання/вимикання

Щоб увімкнути електроприлад, натисніть на вимикач 1 і тримайте його натиснутим. Щоб зафіксувати натиснутий вимикач 2 (мал. D).

Регулювання кількості обертів (мал. E). Кількість обертів увімкнутого електроприладу можна плавно регулювати більшим чи меншим натисканням на повертаючи коліща 7.

КОМПЛЕКТАЦІЯ

Міксер ручний DM 1255 VR - 1 шт.

Венчик К-3 - 1 шт.

Подовжувач 1 шт.

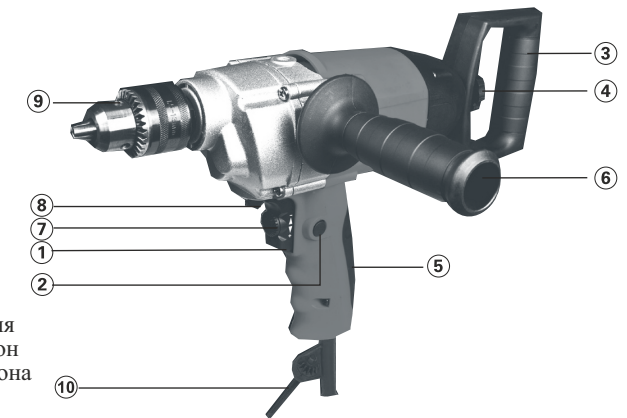
Ключ гайковий 2 шт.

Комплект вугільних щіток - 1 шт.

Керівництво по експлуатації 1 прим.

Перевірте відсутність пошкоджень інструменту і комплекту деталей, які могли виникнути при транспортуванні.

1. Вимикач
2. Кнопка фіксації вимикача
3. Додаткова рукоядка (з ізолюваною поверхнею)
4. Гвинт-баранчик
5. Рукоядка (з ізолюваною поверхнею)
6. Додаткова рукоядка (з ізолюваною поверхнею)
7. Регулятор
8. Перемикач напрямку обертання
9. Зубчастий свердильний патрон
10. Ключ до свердильного патрона



Фірма-виробник залишає за собою право змінювати зовнішній вигляд то комплектацію без попереднього узгодження з покупцем.

Монтаж.

Перед будь-якими маніпуляціями з електроприладом витягніть штепсель з розетки.

Додадкова рукоятка (мал. А1, А2)

Користуйтеся приладом лише з додатковою рукояткою 6. Додадкову рукоятку 6 можна повертати в будь-яке положення, що забезпечує зручну роботу без втомлення рук.

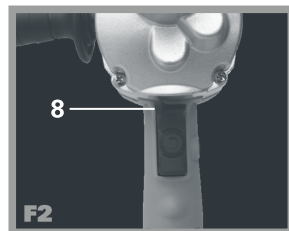
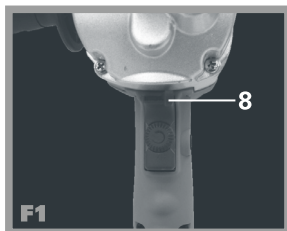
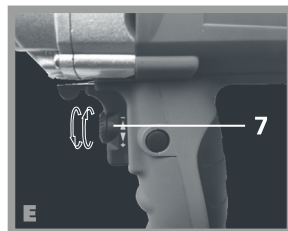
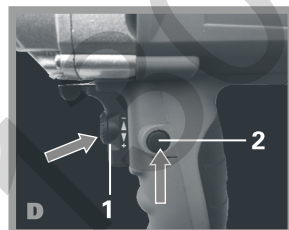
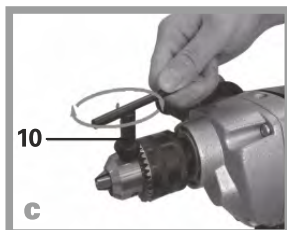
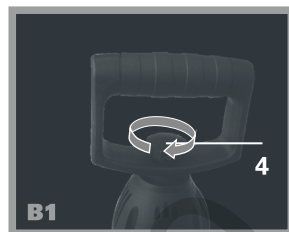
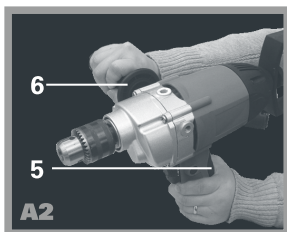
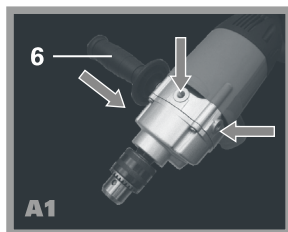
Додадкова рукоятка 3 кріпиться гвинтом 4 так, як показано на мал В1 і вставляється в зручне положення мал В2.

Заміна робочого інструмента (мал. С)

При заміні робочого інструмента обов'язково надівайте захисні рукавиці.

Свердильний патрон може сильно нагріватися.

Повертаючи, відкрийте зубчастий свердильний патрон 9, щоб в нього можна було встромити робочий інструмент. Встроміть робочий інструмент. Встроміть ключ для свердильного патрона 10 у відповідні отвори в зубчастому свердильному патроні 9 рівномірно зтягніть робочий інструмент.



МОЖЛИВІ НЕСПРАВНОСТІ І МЕТОДИ ЇХ УСУНЕННЯ

Несправність	Можлива причина	Дії по усуненню
1. Міксер не включається	1. Немає напруги в мережі	1. Перевірте напругу в мережі
	2. Несправний вимикач чи іншої електронний компонент	2. Зверніться в сервісний центр для ремонту або заміни
	3. Несправний електродвигун	3. Зверніться в сервісний центр для ремонту
	4. Заклинювання в редукторі	4. Зверніться в сервісний центр для ремонту
2. Двигун не розвиває повну швидкість і не працює на повну потужність	1. Низька напруга	1. Перевірити напругу в мережі
	2. Згоріла обмотка або обрив в обмотці двигуна	2. Зверніться в сервісний центр для ремонту або заміни
	3. Заклинювання в редукторі	3. Зверніться в сервісний центр для ремонту
3. Виріб перегрівається	1. Підвищене навантаження на виріб	1. Змініть режим роботи, знизьте навантаження
	2. Обмотки згоріли або обрив в обмотці	2. Зверніться в сервісний центр для ремонту
	3. Недостатній рівень смазки / мастила	3. Зверніться в сервісний центр для перевірки та добавки смазки / мастила
	4. Заклинювання в редукторі	4. Зверніться в сервісний центр для ремонту
4. Підвищена вібрація виробу (в т.ч. на холостому ході)	1. Великі частки в перемішувачому розчині	1. Вийміть з розчину великі частки
	2. Ослаблення різьбових з'єднань	2. Затягніть різьбові з'єднання
	3. Сильний знос елементів редуктора	3. Зверніться в сервісний центр для ремонту