



ТЕЛЕФОНИ

0 (800) 800 130
(050) 462 0 130
(063) 462 0 130
(067) 462 0 130

130
COM.UA

Інтернет-магазин
автотоварів



SKYPE

km-130

АВТОМАГНІТОЛИ — Магнітоли • Медіа-ресівери та станції • Штатні магнітоли • CD/DVD чейнджери • FM-модулятори/USB адаптери • Flash пам'ять • Перехідні рамки та роз'єми • Антени • Аксесуари |
АВТОЗВУК — Акустика • Підсилювачі • Сабвуфери • Процесори • Кросовери • Навушники • Аксесуари | **БОРТОВІ КОМП'ЮТЕРИ** — Універсальні комп'ютери • Модельні комп'ютери • Аксесуари |
GPS НАВІГАТОРИ — Портативні GPS • Вмонтовані GPS • GPS модулі • GPS трекери • Антени для GPS навігаторів • Аксесуари | **ВІДЕОПРИСТРОЇ** — Відеореєстратори • Телевізори та монітори • Автомобільні ТВ тюнери • Камери • Відеомодулі • Транскодери • Автомобільні ТВ антени • Аксесуари | **ОХОРОННІ СИСТЕМИ** — Автосигналізація • Мотосигналізація • Механічні блокувальники • Імобілайзери • Датчики • Аксесуари | **ОПТИКА ТА СВІТЛО** — Ксенон • Біксенон • Лампи • Світлодіоди • Стробоскопи • Оптика і фари • Омивачі фар • Датчики світла, дощу • Аксесуари |
ПАРКТРОНІКИ ТА ДЗЕРКАЛА — Задні парктроніки • Передні парктроніки • Комбіновані парктроніки • Дзеркала заднього виду • Аксесуари | **ПІДІГРІВ ТА ОХОЛОДЖЕННЯ** — Підігрів сидінь • Підігрів дзеркал • Підігрів двірників • Підігрів двигунів • Автоохолодильники • Автокондиціонери • Аксесуари | **ТЮНІНГ** — Віброізоляція • Шумоізоляція • Тонувальна плівка • Аксесуари |
АВТОАКСЕСУАРИ — Радар-детектори • Гучний зв'язок, Bluetooth • Склопідіймачі • Компресори • Звукові сигнали, СГП • Вимірювальні прилади • Автопилососи • Автокрісла • Різне |
МОНТАЖНЕ ОБЛАДНАННЯ — Інсталяційні комплекти • Оббивні матеріали • Декоративні решітки • Фазоінвертори • Кабель та провід • Інструменти • Різне | **ЖИВЛЕННЯ** — Акумулятори • Перетворювачі • Пуско-заряджувальні пристрої • Конденсатори • Аксесуари | **МОРСЬКА ЕЛЕКТРОНІКА ТА ЗВУК** — Морські магнітоли • Морська акустика • Морські сабвуфери • Морські підсилювачі • Аксесуари | **АВТОХІМІЯ ТА КОСМЕТИКА** — Присадки • Рідини омивача • Засоби по догляду • Поліролі • Ароматизатори • Клеї та герметики | **РІДИНИ ТА МАСЛА** — Моторні масла • Трансмісійні масла • Гальмівні рідини • Антифризи • Технічні змазки



У магазині «130» ви можете знайти та купити у Києві з доставкою по місту та Україні практично все для вашого автомобіля. Наші досвідчені консультанти нададуть вам вичерпну інформацію та допоможуть підібрати саме те, що ви шукаєте. Чекаємо вас за адресою

<https://130.com.ua>

СЕРВІСНІ ЦЕНТРИ «СТАЛЬ»:

м. Київ
 вул. Магнітогорська, 1
 т.: 050-446-88-70, (044) 498-14-15

м. Коростень
 вул. Шатрищанська, 69
 т.: 095-281-43-76, (04142)3-02-55

м. Нова Каховка
 вул. Заводська, 2Р
 т.: 095-282-13-97, (05549)7-24-84

м. Умань
 вул. Дерев'янка 11Б
 т.: 095-284-03-94, (04744)4-88-23

м. Біла Церква
 вул. Таращанська, 193 Г
 т.: 050-384-84-12, (04563)3-30-65

м. Котовськ
 вул.: 50-років Жовтня, 216 Е
 т.: 050-418-36-53, (04862)5-51-23

м. Одеса
 вул. Новомосковська догога, 3
 т.: 050-418-41-41, (048)728-06-37

м. Харків
 Наб. Крупської, 5
 т.: 050-446-32-30, (057)738-69-37

м. Білгород-Дністровський
 вул. Шабська, 77
 т.: 050-384-25-99, (04849)3-18-87

м. Краматорськ
 вул. Лазо, 24
 т.: 095-283-93-18, (06264)3-12-12

м. Олександрія
 вул. Кіровоградське шосе, 157
 т.: 095-28-15-204, (05235)6-82-08

м. Херсон
 вул. Жовтневої революції, 6
 т.: 050-382-69-09, (0552)42-30-70

м. Вінниця
 вул. Чехова, 45
 т.: 050-417-93-28, (0432)55-21-43

м. Кременчук
 вул. Махорочна, 37А
 т.: 050-315-85-20, (0536)79-33-16

м. Полтава
 вул. Половка, 66Б
 т.: 050-382-58-51, (0532)61-57-01

м. Хмельницький
 вул. Заводська, 155
 т.: 050-416-40-86, (0382) 645-036

м. Дніпропетровськ
 пров. Юнатів, 7
 т.: 050-355-77-21, (056)235-06-06

м. Кривий Ріг
 вул. Жовтнева, 18В
 т.: 050-387-38-16, (056)462-99-05

м. Рівне
 вул. Курчатова, 34
 т.: 050-419-97-56, (0362)64-23-70

м. Черкаси
 вул. Смілянська, 145
 т.: 050-352-58-35, (0472)55-30-81

м. Житомир
 вул. Ватутіна, 81А
 т.: 050-414-75-88, (0412)36-13-13

м. Луцьк
 вул. Лдавська, 2
 т.: 050-382-64-04, (0332)78-59-33

м. Северодонецьк
 вул. Федоренко, 10
 т.: 095-284-04-02, (06452)4-41-51

м. Чернівці
 пр-т Миру, 310 А
 т.: 050-414-75-72, (0462)65-32-75

м. Запоріжжя
 вул. Карпенко-Карого, 54А
 т.: 050-352-53-81, (061)219-02-49

м. Львів
 вул. Городоцька 174 (тер."Мотозаводу")
 т.: 050-384-58-50, (032)295-25-48

м. Сімферополь
 вул. Вузлова, 20
 т.: 050-561-31-02, (0652)48-08-76

м. Чернівці
 вул. Жасмінна, 3 А
 т.: 095-281-87-29, (0372)58-68-02

м. Івано-Франківськ
 вул. Короля Данила, 20,
 т.: 050-446-12-55, (0342)71-07-90

м. Маріуполь
 вул. Гавань Шмідта, 6
 т.: 050-411-22-94, (0629)41-06-67

м. Сміла
 вул. Мічурина, 32
 т.: 095-281-52-67, (0472)52-05-05

м. Шостка
 вул. Шевченко, 57
 т.: 095-281-51-94, (05449)7-56-96

м. Ізмаїл
 вул. Шевченко, 120
 т.: 050-418-35-88

м. Мелітополь
 вул. Профінтерна, 14/2
 т.: 050-461-70-54, (0619)42-11-61

м. Суми
 вул. Прокоф'єва, 19, оф.3
 т.: 050-387-49-36, (0542)65-86-29

м. Кам'янець-Подільський
 Хмельницьке шосе, 38
 т.: 095-284-03-96, (03849) 9-17-73

м. Миколаїв
 вул. Авангардна, 2А
 т.: 095-274-69-26

м. Тернопіль
 вул. Текстильна, 30
 т.: 050-353-79-73, (0352)52-86-27

м. Кіровоград
 вул. Тореза, 27Б
 т.: 095-270-76-67, (0522)22-17-28

м. Нікополь
 вул. Кооперативна, 1
 т.: 095-283-93-17, (05662) 3-90-47

м. Ужгород
 вул. Краснодарців, 1
 (тер-я заводу «Електродрвигун»)
 т.: 050-387-49-38, (0312)66-12-90

Ударний дріль

УД 750 РР



Інструкція користувача

Загальні відомості про безпеку

УВАГА! Повністю прочитайте інструкції.

Недотримання наведених нижче інструкцій може викликати поразка електричним струмом, виникнення пожежі й/або нанесення важких травм. Термін "електроінструмент", використовуваний в інструкції, позначає електричний інструмент із харчуванням від електричної мережі (з кабелем харчування) і акумуляторний електроінструмент (без кабелю харчування).

ЗБЕРЕЖІТЬ ЦЮ ІНСТРУКЦІЮ

Робоча площа

-Дотримуйте чистоти й підтримуйте належну освітленість на робочому місці. Безладдя на робочому місці і його поганому висвітленні можуть привести до нещасних випадків. Не використовуйте з електроінструментом у вибухонебезпечному середовищі, тобто в безпосередній близькості від легкозаймистих рідин, газів або пилю. У процесі роботи електроінструмент іскрить, і іскри можуть запалити гази або пил. При роботі з електроінструментом не допускайте дітей або сторонніх на Ваше робоче місце. Відволікання Вашої уваги може привести до втрати контролю над роботою інструмента.

Електрична безпека

-Подвійна ізоляція виключає необхідність у потрійному проведенні із заземленням. Уникайте механічних контактів з такими заземленими поверхнями, як трубопроводи, системи опалення, плити й холодильники. При контакті людини із заземленими предметами під час роботи інструментом імовірність електрошока істотно зростає, ризик електрошока. Оберегайте електроінструмент від впливу дощу й вологи. Влучення води в електроінструмент підвищує ймовірність електричного удару. Використайте кабель строго по призначенню. Не допускається тягти й пересувати електроінструмент за кабель або використати кабель для витягування вилки з розетки. Оберегайте кабель інструмента від впливу високих температур, масла, гострих крайок або частин, що рухаються, електроінструмента. Ушкоджений або поплутаний кабель підвищує можливість електричного удару.

Особиста безпека

- Уважно стежите за тим, що Ви робите й виконуйте роботу обдуманно.

Перемикач удар / свердління

Інструмент може бути використаний як дріль і як перфоратор. Функція вибирається перемикачем зверху інструменту. Коли обраний значок молотка, інструмент використовується як перфоратор, коли обраний значок свердла - інструмент може бути використаний як дріль.

Під час використання дріля по камені, необхідно вибрати значок молотка для зручної роботи. Регульований покажчик глибини дозволяє заздалегідь відрегулювати глибину свердління.

Технічне обслуговування

Щітки на двигуні вимагають періодичної перевірки й своєчасної заміни. Заміна повинна проводитися тільки кваліфікованим фахівцем. Неправильні дії можуть привести до пошкодження інструменту та поранення. Тримайте вентиляційні отвори в чистоті, очищайте їх періодично від бруду й мастила. Під час нормальної роботи, якщо щось трапляється, живлення інструмента повинне бути негайно виключене, інструмент повинен бути перевірений на наявність поломок і відремонтований при необхідності.

Увага: Тільки кваліфіковані працівники сервісу можуть ремонтувати інструмент.

Утилізація електроінструментів робиться окремо від інших відходів на підприємствах, що відповідають умовам екологічної безпеки.

ВАЖЛИВА ІНФОРМАЦІЯ

Ви придбали продукцію не професійного призначення, призначену винятково для використання в домашніх умовах.

При роботі слід дотримуватися наступних правил:

- На кожні 15 хвилин роботи - 15 хвилин відпочинку.
- Напруга в мережі повинна відповідати значенню, зазначеному на інструменті та в інструкції з експлуатації.
- Ремонти повинні робитися тільки кваліфікованими фахівцями в авторизованих сервісних центрах "СТАЛЬ"
- Розкриття або розбирання інструменту припиняє дію гарантії (більш докладно див. "Гарантійний Талон").

Термін експлуатації приладу - два роки від дня продажу



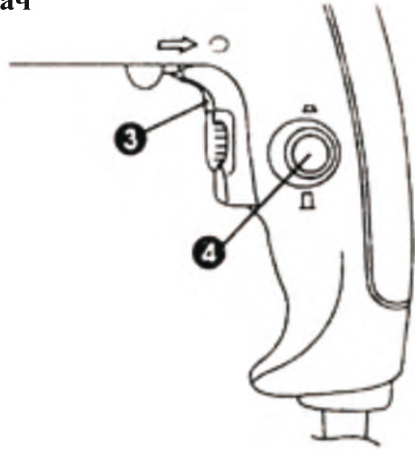
Фірма-виробник залишає за собою право змінювати зовнішній вигляд та комплектацію без попереднього узгодження з покупцем.



Товар групи електроінструмент. Виробник: Сан Мун Індастріал Адреса: №136 Чангянг Роуд, Зон С, Нінгбо Джіангбей Інвестмент Піонірінг Центр, Жейянг 315133, Китай. Постачальник ПП «Будпостач», Київ, вул. Магнітогорська 1, оф. 208, сертифіковано в Україні. Інформацію щодо призначення товару дивіться в інструкції. Дата виготовлення: 2015 рік. Зберігати в сухому місці при температурі: -10 +50 С. Правила користування та гарантійний термін дивитися в інструкції до товару. Термін зберігання необмежений. Не містить шкідливих речовин.

Як використовувати перемикач

- Дриль оснащений блокувальною кнопкою включення (4), що використовується при тривалій безперервній роботі.
- Натисніть курок для запуску дреля і відпустіть для зупинки.
- Для тривалих робіт натисніть курок запуску дреля й блокувальну кнопку, що знаходиться на бічній стороні рукоятки, потім відпустіть курок запуску.
- Дриль буде продовжувати працювати після відпускання зафіксованого курка запуску.
- Щоб зупинити дриль, натисніть на курок запуску, а потім зніміть палець з курка



Увага! Перед роботою запустіть дриль і дайте йому попрацювати хвилину без навантаження.

Вибір правильної швидкості обертання для роботи

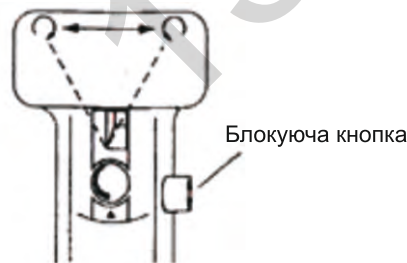
Інструмент може працювати на різних швидкостях, які настраюються регулятором на кнопці включення. Тримайте дриль у нормальному робочому положенні й крутіть регулятор по годинниковій стрілці для збільшення швидкості й моменту обертання дреля й проти годинникової стрілки для зменшення моменту.

Реверсивний напрямок обертання

Напрямок обертання контролюється важелем, розташованим над кнопкою включення.

У нормальному режимі важіль повинен перебувати праворуч від кнопки включення (вид ззаду).

У реверсивному режимі важіль повинен перебувати ліворуч від кнопки включення (вид ззаду).



Не користуйтеся електроінструментом якщо Ви втомилися або знаходитесь під впливом транквілізаторів, алкоголю або медичних препаратів.

Одягайтеся правильно.

Не надягайте вільний одяг і прикраси при роботі інструментом.

Маючи довге волосся, ховайте його, одяг і рукавички тримайте подалі від частин, що рухаються, тому що вони можуть бути затягнуті в механізм.

Щоб уникнути випадкового вмикання, переконайтеся, що інструмент вимкнений з мережі.

Перенос інструменту з пальцем на вимикачі може викликати його вмикання.

Видаляйте регулювальні або гайкові ключі перед вмиканням інструменту.

Наявність їх на обертових частинах інструменту може привести до травм.

Не перенапружуйтеся.

Тримаєте правильну стійку й баланс увесь час роботи, що допоможе поліпшити контроль у несподіваних ситуаціях.

Використовуйте засоби індивідуального захисту.

Захисні окуляри обов'язкові.

Засоби індивідуального захисту, такі як пилозахисний респіратор, нековзне захисне взуття, шолом-каска, засоби захисту органів слуху, застосовуються у відповідності до умов роботи і мінімізують можливість одержання травм.

Користування й зберігання

Користуйтеся кріпленнями або іншими пластиковими пристосуваннями, щоб утримувати оброблювану деталь.

Утримання деталі рукою або тілом нестабільне й може призвести до втрати контролю.

Не використовуйте надмірне зусилля в роботі.

Користуйтеся тим інструментом, що призначений для даної роботи. З ним Ви виконаєте роботу швидше й надійніше, використовуючи весь діапазон його можливостей.

Не використовуйте інструмент із несправним вимикачем.

Інструмент із несправним вимикачем небезпечний і підлягає ремонту.

Вимкните вилку із джерела живлення перед тим як робити будь-які регулювання, заміну насадок або зберігання інструменту.

Подібні заходи безпеки зменшують ризик несподіваного включення інструменту.

Зберігайте інструмент поза доступом дітей та інших осіб, що не мають досвіду роботи.

Використовуйте інструмент із обслуговуванням.

Зберігайте відрізний інструмент наточеним і чистим. Інструмент, що зберігається належним чином, буде служити довше.

Стежте за розрегулюванням частин, що рухаються, ушкодженнями частин інструменту й іншими умовами, які можуть перешкодити нормальній експлуатації інструменту. Якщо він ушкоджений, потрібно звернутися в сервісний центр перед використанням.

Користуйтеся тільки приналежностями, які рекомендовані виробниками Вашої моделі.

Акcesуари, які можуть підходити до одного інструменту, можуть бути небезпечні при використанні на іншому.

Сервісне обслуговування

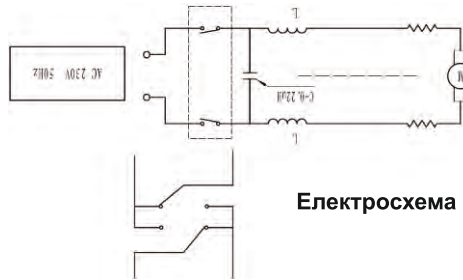
Тільки кваліфікований персонал може виконувати обслуговування інструменту. Обслуговування або тех. підтримка, зроблена некваліфікованим персоналом, може викликати ризик заподіяння травми. При проведенні ремонту інструменту, використовуйте тільки ідентичні запчастини. Недотримання цього правила може спричинити електричний шок або травму.

Специфічні правила безпеки

Закріплюйте інструмент на робочій поверхні під час виконання робіт, якщо деталі, що відрізають, можуть мати сховані проводи або джугти. Проводи під напругою, контактуючи з відкритими металевими частинами інструменту, передають напругу через них, і оператор піддається електрошоку.

Мітка на Вашому інструменті повинна мати наступні символи:

V - Вольти
A - Амperi
Гц - Герци
~ - Змінний струм
/хв.⁻¹ - Оберти за хвилину



Примітки

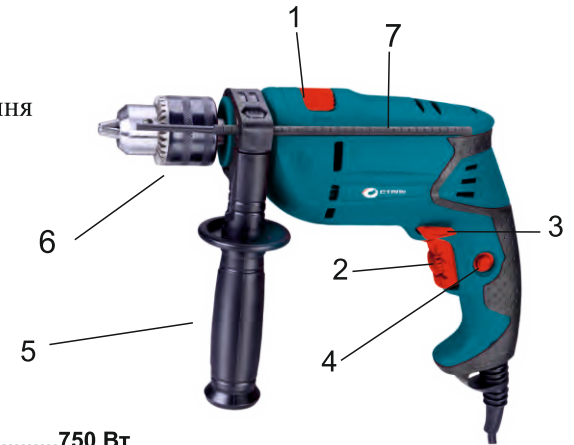
- Не використовуйте подовжувачі або заміну вилки.
- Ушкоджений або зношений шнур живлення повинен бути замінений негайно у кваліфікованому сервісному центрі.
- Для Вашої безпеки надягайте захисні окуляри.
- Не працюйте у вологій або в мокрій обстановці.
- Ізоляція стає тоншою, якщо інструментом не користувалися досить довгий час.
- Якщо опір між обмоткою й тілом менше ніж 7,5 МОм, вона повинна бути висушена перед використанням.
- Після тривалої експлуатації щітки можуть бути зношені й працювати з виділенням великої кількості іскор. У цьому випадку їх необхідно замінити, інакше двигун може бути ушкоджений.

Перелік комплекту:

1. Ударний дріль УД 750 РР - 1 шт.
2. Рукоятка - 1 шт.
3. Обмежувач глибини свердління - 1 шт
4. Ключ до патрону - 1 шт.
5. Інструкція користувача з гарантійним талоном 1 шт.

Опис компонентів:

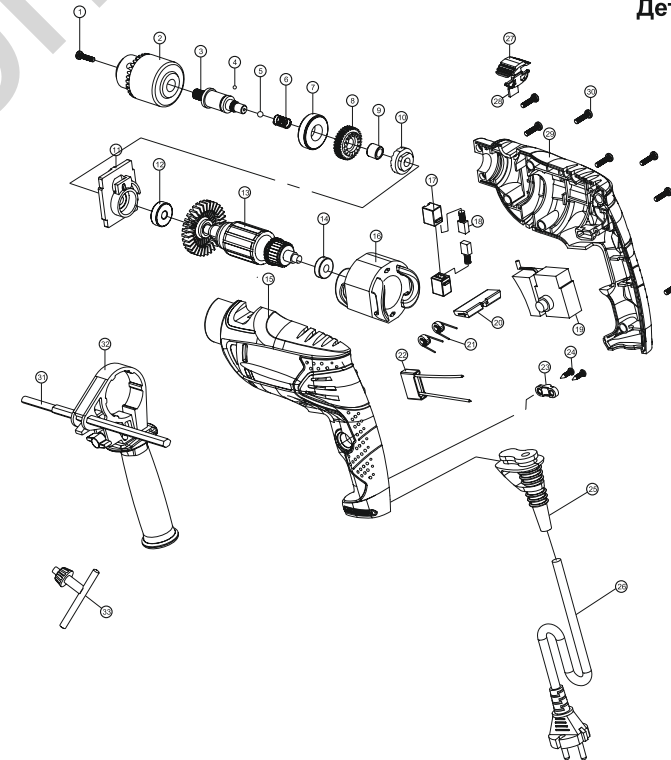
1. Перемикач режимів свердління
2. Вимикач
3. Перемикач напрямку обертання патрону
4. Фіксуєча кнопка
5. Допоміжна рукоятка
6. Патрон
7. Обмежувач глибини



Технічні специфікації

Споживана потужність.....	750 Вт
Кількість обертів.....	0-2800 об/хв
Свердильний патрон.....	1,5-13 мм
Макс. діаметр свердління:	
у бетоні.....	13 мм
у металі/деревині.....	13/30 мм
Вага.....	1,9 кг

Детальна схема моделі



- 1 гвинт M5 * 20 - 1
- 2 патрон - 1
- 3 шпіндель - 1
- 4 шпонка - 1
- 5 шарик Ф5 - 1
- 6 пружина - 1
- 7 підшипник 6002 - 1
- 8 шестерня - 1
- 9 голчастий підшипник - 1
- 10 храповий механізм - 1
- 11 щіток підшипника - 1
- 12 підшипник 608 - 1
- 13 ротор - 1
- 14 підшипник 626 - 1
- 15 статор - 1
- 16 лівий корпус - 1
- 17 щіткотримач - 2
- 18 вугільна щітка 5 * 8 * 12 - 2
- 19 вимикач - 1
- 20 перемикач реверса - 1
- 21 індуктивна катушка - 2
- 22 конденсатор 0,22μF - 1
- 23 зажим кабелю - 1
- 24 гвинт ST4 * 12 - 2
- 25 захист кабелю - 1
- 26 кабель 2 * 0,75mm² - 1
- 27 ударний перемикач - 1
- 28 пластина перемикачів - 1
- 29 правий корпус - 1
- 30 гвинт ST4 * 15 - 7
- 31 заміррювач глибини - 1
- 32 додаткова ручка - 1
- 33 ключ - 1

Регламент проведення гарантійного ремонту електроінструментів СТАЛЬ

Фірма "СТАЛЬ" здійснює гарантійний ремонт, за наявності товарного чи касового чеку (рахунка-фактури) з відміткою про дату продажу, а також заповнений відповідним чином технічний паспорт на електроінструмент чи гарантійний талон.

На території України на електроінструмент "СТАЛЬ" надається гарантія 12 місяців з дня купівлі.

Для електроінструменту "СТАЛЬ" є можливість подовжити гарантійний термін на другий або третій рік. Для цього після закінчення першого та другого гарантійного періоду, необхідно в 14-денний термін пройти періодичне обслуговування електроінструменту. Заміна всіх необхідних запасних частин виконується за рахунок покупця. Рішення про заміну запасних частин приймає уповноважений співробітник сервісного центру. Ця пропозиція не поширюється на акумуляторні шурупокрути, високочастотне обладнання, акумуляторні батареї, заряджувальні пристрої та приладдя, що входять у комплект по

Пошкодження, що виникли через застосування неякісного матеріалу чи дефект збірки, що мав місце з вини виробника, усуваються безкоштовно.

Гарантія здійснюється шляхом безкоштовного ремонту або заміни дефектного вузла (деталі). Замінені дефектні вузли (деталі) переходять у власність фірми "СТАЛЬ".

Рекламації визнаються тільки в тому випадку, коли інструмент передається в нерозібраному вигляді продавцю чи в авторизовану сервісну майстерню по обслуговуванню інструменту фірми "СТАЛЬ".

УВАГА! При виконанні ремонту вимагайте в сервісній майстерні номер ремонтної карти, де обов'язково вказується вид та причина пошкодження, вид ремонту (чи необхідність заміни), термін, коди необхідних для ремонту запасних частин, прізвище та підпис особи, що прийняла інструмент в ремонт, дата прийому.

Порядок проведення гарантійного ремонту:

1. При виявленні явних дефектів інструменту або приладдя до нього необхідно передати її до сервіс-центру або дилера компанії "СТАЛЬ", що продав цей інструмент, з обов'язковим листом, у якому пояснюється ситуація виявлення дефектів.
2. Гарантійний ремонт здійснюється безкоштовно.
3. При відмові в гарантійному ремонті Авторизований Сервісний Центр зобов'язаний по вимозі клієнта надати акт технічної експертизи з зазначенням причин відмови.

Гарантія не поширюється на випадки:

- ❖ відсутній документ про купівлю
- ❖ інструмент був куплений більш ніж 12 місяців тому;
- ❖ документ про купівлю не відноситься до даного виробу;
- ❖ товарний чек зроблений після покупки;
- ❖ дані в технічному паспорті чи гарантійному талоні були витерті чи змінені;
- ❖ на періодичне обслуговування інструменту, пов'язане з заміною деталей, змащування, внаслідок їх природного зносу (наприклад, заміна відпрацьованого мастила, зношених ущільнювальних гумових кілець, втулок, сальників, вугільних щіток, природньозношених патронів перфораторів та дрилів, шліфувальних платформ та гумових демпферів, шківків та зубчастих ременів і т.п.);
- ❖ на частини електроінструменту, що вийшли з ладу через несвоєчасне проведення періодичного обслуговування електроінструменту, виконаного особою, не уповноваженою фірмою - виробником із застосуванням неоригінальних запасних частин;
- ❖ на пошкодження, що виникли внаслідок перевантаження чи неправильної експлуатації, а також недбалості експлуатації (падіння, зовнішні механічні пошкодження, дія зовнішнього полум'я, потрапляння рідин та сторонніх предметів у вентиляційні отвори електроінструменту, механічні пошкодження пилозахисних кожухів та їх природний знос, потрапляння всередину комах чи тварин і т.п., а також дії нездоланих сил (пожежа, повінь, блискавка та ін.);
- ❖ на пошкодження, що виникли внаслідок незалежного електричного контакту;
- ❖ якщо побутовий електроінструмент застосовувався з професійною чи промисловою метою;
- ❖ на електроінструмент, в якому застосовувались затуплені ріжучі інструменти;
- ❖ на пошкодження, що виникли внаслідок неправильного транспортування чи зберігання;
- ❖ інструмент надається у розібраному вигляді чи зі слідами самостійного розкривання.
- ❖ пошкодження, що виникло внаслідок порушення інструкції користувача або використання не за призначенням