



ТЕЛЕФОНИ

0 (800) 800 130
(050) 462 0 130
(063) 462 0 130
(067) 462 0 130

130
COM.UA

Інтернет-магазин
автотоварів



SKYPE

km-130

АВТОМАГНІТОЛИ — Магнітоли • Медіа-ресівери та станції • Штатні магнітоли • CD/DVD чейнджери • FM-модулятори/USB адаптери • Flash пам'ять • Перехідні рамки та роз'єми • Антени • Аксесуари |
АВТОЗВУК — Акустика • Підсилювачі • Сабуфери • Процесори • Кросовери • Навушники • Аксесуари | **БОРТОВІ КОМП'ЮТЕРИ** — Універсальні комп'ютери • Модельні комп'ютери • Аксесуари |
GPS НАВІГАТОРИ — Портативні GPS • Вмонтовані GPS • GPS модулі • GPS трекери • Антени для GPS навігаторів • Аксесуари | **ВІДЕОПРИСТРОЇ** — Відеореєстратори • Телевізори та монітори • Автомобільні ТВ тюнери • Камери • Відеомодулі • Транскодери • Автомобільні ТВ антени • Аксесуари | **ОХОРОННІ СИСТЕМИ** — Автосигналізація • Мотосигналізація • Механічні блокувальники • Імобілайзери • Датчики • Аксесуари | **ОПТИКА ТА СВІТЛО** — Ксенон • Біксенон • Лампи • Світлодіоди • Стробоскопи • Оптика і фари • Омивачі фар • Датчики світла, дощу • Аксесуари |
ПАРКТРОНІКИ ТА ДЗЕРКАЛА — Задні парктроніки • Передні парктроніки • Комбіновані парктроніки • Дзеркала заднього виду • Аксесуари | **ПІДІГРІВ ТА ОХОЛОДЖЕННЯ** — Підігрів сидінь • Підігрів дзеркал • Підігрів двірників • Підігрів двигунів • Автоохолодильники • Автокондиціонери • Аксесуари | **ТЮНІНГ** — Віброізоляція • Шумоізоляція • Тонувальна плівка • Аксесуари |
АВТОАКСЕСУАРИ — Радар-детектори • Гучний зв'язок, Bluetooth • Склопідіймачі • Компресори • Звукові сигнали, СГП • Вимірювальні прилади • Автопилососи • Автокрісла • Різне |
МОНТАЖНЕ ОБЛАДНАННЯ — Інсталяційні комплекти • Оббивні матеріали • Декоративні решітки • Фазоінвертори • Кабель та провід • Інструменти • Різне | **ЖИВЛЕННЯ** — Акумулятори • Перетворювачі • Пуско-заряджувальні пристрої • Конденсатори • Аксесуари | **МОРСЬКА ЕЛЕКТРОНІКА ТА ЗВУК** — Морські магнітоли • Морська акустика • Морські сабуфери • Морські підсилювачі • Аксесуари | **АВТОХІМІЯ ТА КОСМЕТИКА** — Присадки • Рідини омивача • Засоби по догляду • Поліролі • Ароматизатори • Клеї та герметики | **РІДИНИ ТА МАСЛА** — Моторні масла • Трансмісійні масла • Гальмівні рідини • Антифризи • Технічні змазки



У магазині «130» ви можете знайти та купити у Києві з доставкою по місту та Україні практично все для вашого автомобіля. Наші досвідчені консультанти нададуть вам вичерпну інформацію та допоможуть підібрати саме те, що ви шукаєте. Чекаємо вас за адресою

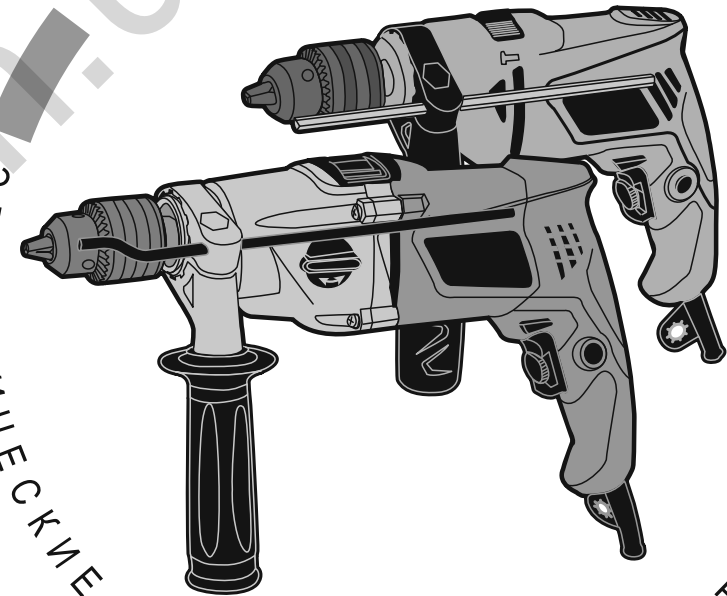
<https://130.com.ua>

VITALS

КЕРІВНИЦТВО З ЕКСПЛУАТАЦІЇ
РУКОВОДСТВО ПО ЭКСПЛУАТАЦИИ



WWW.VITALS.COM.UA



ELECTRIC DRILLS

ЭЛЕКТРИЧЕСКИЕ ДРЕЛИ

ЕЛЕКТРИЧНІ ДРИЛІ

MODELS

МОДЕЛІ

МОДЕЛИ

Et 2650YE · Um 2750YE · Et 2850YE · Et 2105YED

ЗМІСТ

1. Загальний опис	6
2. Комплект поставки	11
3. Технічні характеристики	12
4. Вимоги безпеки	13
4.1. Важлива інформація з безпеки	13
4.2. Безпека експлуатації	18
5. Експлуатація	18
5.1. Підготовка до роботи	20
5.2. Робота	22
6. Технічне обслуговування	24
7. Транспортування, зберігання та утилізація	26
8. Можливі несправності та шляхи їх усунення	28
9. Гарантійні зобов'язання	28

УКРАЇНСЬКА

СОДЕРЖАНИЕ

1. Общее описание	32
2. Комплект поставки	37
3. Технические характеристики	38
4. Требования безопасности	39
4.1. Важная информация по безопасности	39
4.2. Безопасность эксплуатации	44
5. Эксплуатация	44
5.1. Подготовка к работе	46
5.2. Работа	48
6. Техническое обслуживание	50
7. Транспортировка, хранение и утилизация	52
8. Возможные неисправности и пути их устранения	54
9. Гарантийные обязательства	54

РУССКИЙ

ШАНОВНИЙ ПОКУПЕЦЬ!

Дякуємо Вам за придбання електричного дреля ТМ «Vitals».

Техніка ТМ «Vitals» розробляється згідно з європейськими стандартами якості та з використанням сучасних технологій.

Електричні дрелі Et 2650YE, Um 2750YE, Et 2850YE, Et 2105YED ТМ «Vitals» за своєю конструкцією та експлуатаційними характеристиками відповідають вимогам нормативних документів України, а саме:

ГОСТ ІЕС 60745-2-6-2011;
ДСТУ ІЕС 61000-3-2:2004;
ДСТУ EN 61000-3-3:2004;
ДСТУ СІРР 14-1:2004;
ДСТУ СІРР 14-2:2007.

Неправильна експлуатація електричного дреля та недотримання заходів безпеки може призвести до пошкодження виробу або до серйозних травм!

Дане керівництво містить у собі всю необхідну інформацію щодо заходів безпеки під час роботи електричним дрелем. Уважно ознайомтеся з керівництвом, перш ніж Ви почнете експлуатувати виріб.

Будь ласка, надайте іншим користувачам дане керівництво, перш ніж вони почнуть працювати електричним дрелем. Дане керівництво необхідно зберігати для подальшого його використання.

Ми постійно працюємо над удосконаленням своєї продукції й, у зв'язку з цим, залишаємо за собою право на внесення змін у зовнішній вигляд, оснащення і технологію виробництва, не змінюючи основних принципів управління, без повідомлення споживача. Всі можливі зміни будуть спрямовані тільки на покращення і модернізацію виробу.

ЗНАЧЕННЯ КЛЮЧОВИХ СЛІВ



ОБЕРЕЖНО!

Позначає потенційно небезпечні ситуації, яких слід уникати, в іншому випадку може виникнути небезпека для життя та здоров'я.



УВАГА!

Позначає потенційно небезпечні ситуації, які можуть призвести до легких травм або до поломки виробу.



ПРИМІТКА!

Відзначає важливу додаткову інформацію.

Електричні дрилі Vitals Master **Et 2650YE**, **Um 2750YE**, **Et 2850YE**, **Et 2105YED** (далі за текстом – дріль) виконані з дотриманням усіх вимог безпеки та досить надійні в процесі експлуатації.

Дані вироби відносяться до категорії ручних електричних інструментів, які призначені для:

- свердління отворів без ударної дії в металі, деревині, кераміці, а також в різних синтетичних матеріалах;
- закручування і відкручування кріпильних виробів (шурупів, гвинтів, саморізів, конфірматів, дюбелів, болтів та гайок) із застосуванням спеціальних насадок (біт);
- свердління отворів з ударною дією в цеглі, бетоні, природному камені, асфальті (крім моделі Um 2750YE).

Всі моделі мають сучасний дизайн, надійні в роботі, а також прості в обігу й обслуговуванні.

Принцип дії дреля максимально простий: під час вмикання виробу обертальний рух від електричного двигуна передається на редуктор. Редуктор в свою чергу здійснює механічну передачу крутного моменту на шпиндель, на якому закріплений затискний патрон.

Крім високих показників продуктивності та надійності, дані вироби мають низку інших переваг:

- кожна модель оснащена підшипниками та гартованими шестернями, що значно збільшує термін експлуатації виробів;
- надійний електричний двигун;
- плавне регулювання швидкості обертання шпинделя;
- зміна напрямку обертання шпинделя (реверс);
- міцна допоміжна регульована рукоятка;
- обмежувач глибини свердління.

Відмінні особливості моделей:

Et 2650YE

- 3 кулькових підшипника та 1 втулка;
- пластикова допоміжна регульована рукоятка;
- функція «свердління з ударом».

Um 2750YE

- 4 кулькових та 3 гольчатих підшипника;
- алюмінієвий корпус редуктора;
- прогумована рукоятка;
- металева допоміжна регульована рукоятка.

Et 2850YE

- 4 кулькових підшипника;
- алюмінієвий корпус редуктора;
- прогумована рукоятка;
- металева допоміжна регульована рукоятка;
- функція «свердління з ударом».

Et 2105YED

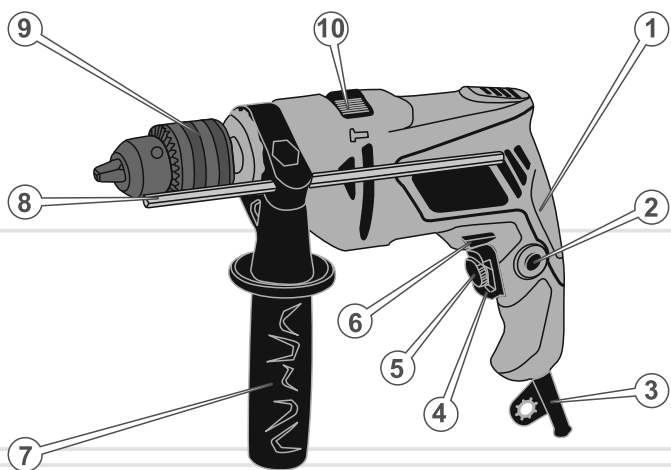
- 4 кулькових та 2 гольчатих підшипника;
- алюмінієвий корпус редуктора;
- два діапазони швидкостей обертів шпинделя;
- металева допоміжна регульована рукоятка;
- функція «свердління з ударом».

Джерелом електроживлення дреля служить однофазна мережа змінного струму, напругою 220 В і частотою 50 Гц.

Опис основних компонентів дреля представлено нижче.

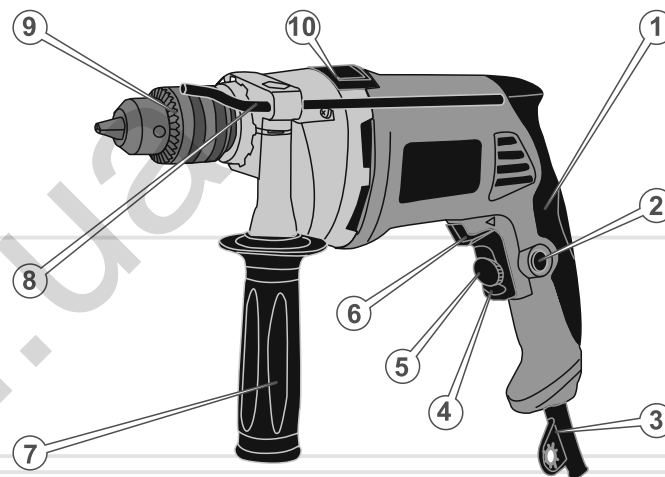
малюнок 1

Модель Et 2650YE



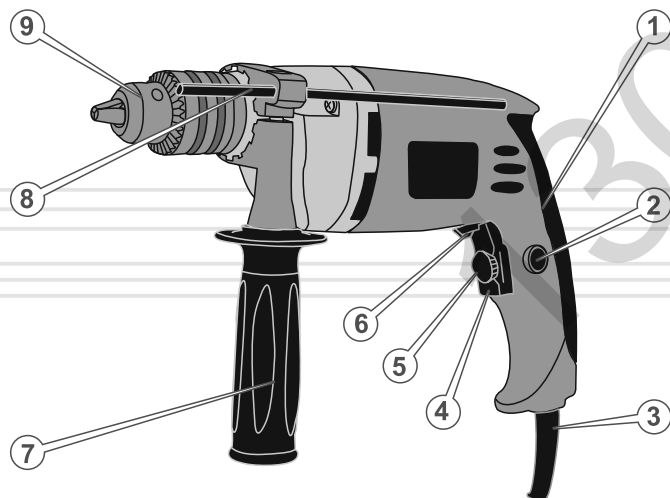
малюнок 3

Модель Et 2850YE



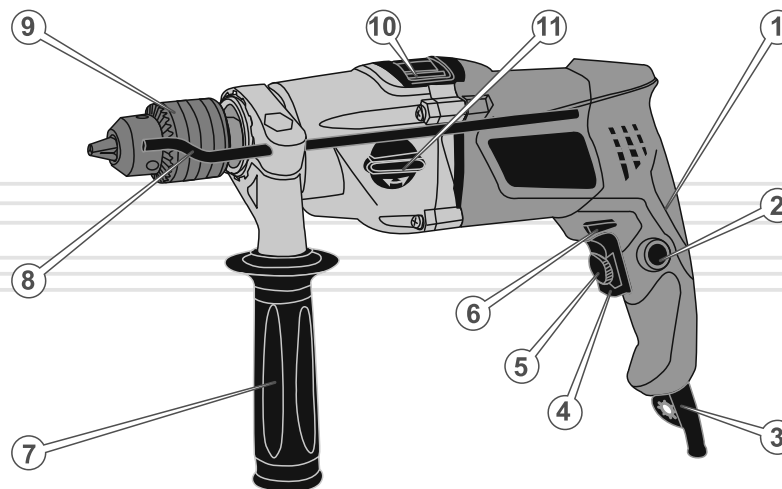
малюнок 2

Модель Um 2750YE



малюнок 4

Модель Et 2105YED



Специфікація до малюнків 1-4

1. Рукоятка.
2. Кнопка-фіксатор клавіші «Вмикання/Вимикання».
3. Мережевий кабель із силовою вилкою.
4. Клавіша «Вмикання/Вимикання».
5. Механічний регулятор частоти обертів шпинделя.
6. Перемикач напрямку обертання шпинделя (реверс).
7. Допоміжна регульована рукоятка.
8. Обмежувач глибини свердління.
9. Патрон.
10. Перемикач режимів «Свердління/Свердління з ударом» (крім моделі Um 2750YE).
11. Перемикач діапазонів швидкостей обертів шпинделя (тільки модель Et 2105YED).

2

КОМПЛЕКТ ПОСТАВКИ

1. Дриль.
2. Допоміжна регульована рукоятка.
3. Обмежувач глибини свердління.
4. Затискний ключ.
5. Керівництво з експлуатації.

**ПРИМІТКА!**

Завод-виробник залишає за собою право вносити у зовнішній вигляд, конструкцію і комплект поставки дреля незначні зміни, які не впливають на роботу виробу.

МОДЕЛЬ	Et 2650YE	Um 2750YE	Et 2850YE	Et 2105YED
Напруга, В	230			
Частота струму, Гц	50			
Потужність, Вт	650	750	850	1050
Частота обертів холостого ходу, об/хв	0-3000	0-1200	0-2800	0-1100/ 0-3000
Максимальний діаметр патрона, мм	13			
Максимальний діаметр свердління, мм				
сталь	13	13	13	13
дерево	25	35	30	40
камінь	13	-	16	16
Регулювання швидкості	+			
Реверс	+			
Функція свердління з ударом	+	-	+	+
Габарити упаковки, мм	295x75x 245	310x75x 220	330x85x 250	370x80x 280
Вага нетто / брутто, кг	1,7 / 2,3	2,2 / 2,5	2,4 / 2,8	2,9 / 3,8

4.1. ВАЖЛИВА ІНФОРМАЦІЯ З БЕЗПЕКИ

Перш, ніж почати користуватися дрилем, уважно ознайомтеся з вимогами щодо техніки безпеки та попередженнями, які зазначені в цьому керівництві.

Більшість травм під час експлуатації виробу виникає внаслідок недотримання основних положень правил техніки безпеки. Травм можна уникнути, якщо суворо дотримуватися заходів безпеки і завчасно передбачити потенційну небезпеку.

Ні за яких обставин не використовуйте виріб способом або в цілях, не передбачених даним керівництвом.

Неправильна експлуатація виробу або експлуатація ненавченою людиною може призвести до нещасного випадку.

ОБЕРЕЖНО!

Забороняється експлуатація виробу невідготовленими до роботи людьми.

4.2. БЕЗПЕКА ЕКСПЛУАТАЦІЇ

- НЕ ДОЗВОЛЯЙТЕ КОРИСТУВАТИСЯ ВИРОБОМ ДІТЯМ І ОСОБАМ З ОБМЕЖЕНИМИ МОЖЛИВОСТЯМИ.
- БУДЬТЕ ПОВНІСТЮ СКОНЦЕНТРОВАНИ НА РОБОТІ.
Не відволікайтеся під час роботи дрилем, так як це може викликати втрату контролю і стати причиною отримання травм різного ступеня тяжкості.
- НЕ ДОВІРЯЙТЕ ДРИЛЬ НЕПОВНОЛІТНІМ, ЗА ВИНЯТКОМ УЧНІВ, ЯКИМ ВИПОВНИЛОСЯ 16 РОКІВ, ТА ЯКІ НАВЧАЮТЬСЯ РОБОТІ ВИРОБОМ ПІД ПИЛЬНИМ НАГЛЯДОМ ІНСТРУКТОРІВ.
- НЕ ЗАЛИШАЙТЕ ВИРІБ УВІМКНЕНИМ БЕЗ НАГЛЯДУ.

5. НЕ ДОПУСКАЙТЕ ПРИСУТНОСТІ СТОРОННІХ ЛЮДЕЙ І ТВАРИН У ЗОНІ ПРОВЕДЕННЯ РОБІТ.
6. НЕ ВМИКАЙТЕ І НЕ КОРИСТУЙТЕСЯ ВИРОБОМ У ВИПАДКУ ХВОРОБИ, У СТАНІ СТОМЛЕННЯ, НАРКОТИЧНОГО АБО АЛКОГОЛЬНОГО СП'ЯНИННЯ, А ТАКОЖ ПІД ВПЛИВОМ СИЛЬНОДІЮЧИХ ЛІКАРСЬКИХ ПРЕПАРАТІВ, ЯКІ ЗНИЖУЮТЬ ШВИДКІСТЬ РЕАКЦІЇ ТА УВАГУ.
7. СТЕЖТЕ ЗА ЦІЛІСНІСТЮ ТА СПРАВНІСТЮ ВИРОБУ.
Не вмикайте та не користуйтеся виробом за умов наявності пошкоджень, а також з ненадійно закріпленими частинами та деталями.
8. НАДЯГАЙТЕ ВІДПОВІДНИЙ ОДЯГ ТА ВЗУТТЯ ПІД ЧАС РОБОТИ ВИРОБОМ.
Працюючи виробом, надягайте облягаючий одяг і застебніть всі ґудзики. Взувайте взуття з підошвою, що не ковзає. З метою захисту органів зору від попадання пилу, дрібних частинок матеріалу, що обробляється, та стружки, надягайте спеціальні захисні окуляри. Для захисту органів слуху (у разі такої необхідності) використовуйте навушники. Обов'язково використовуйте респіратор.
9. НЕ ТОРКАЙТЕСЯ ДЕТАЛЕЙ ВИРОБУ, ЩО ОБЕРТАЮТЬСЯ.
Не торкайтеся руками, пальцями рук та іншими частинами тіла рухомих частин дреля.
10. ДЛЯ ЗРУЧНОСТІ КОРИСТУВАННЯ ВИРОБОМ ПРИЄДНУЙТЕ ДО ДРИЛЯ ДОПОМІЖНУ РУКОЯТКУ.
11. ПІД ЧАС РОБОТИ МІЦНО УТРИМУЙТЕ ВИРІБ ДВОМА РУКАМИ.
12. ЗА УМОВ РОБОТИ НА ВИСОТІ ВИКОРИСТОВУЙТЕ ДРАБИНУ.
13. НЕ ПЕРЕВАНТАЖУЙТЕ ЕЛЕКТРИЧНИЙ ДВИГУН ДРИЛЯ, ЧЕРГУЙТЕ РОБОТУ З ВІДПОЧИНКОМ. НЕ ДОПУСКАЙТЕ ЗУПИНКИ ЕЛЕКТРИЧНОГО ДВИГУНА ВНАСЛІДОК НАДМІРНОГО НАВАНТАЖЕННЯ.
14. ПІД ЧАС ШТРОБУВАННЯ АБО СВЕРДЛІННЯ ОТВОРІВ В СТІНАХ, СТЕЛЯХ ТА ПІДЛОГАХ ПЕРЕКОНАЙТЕСЯ У ВІДСУТНОСТІ СХОВАНОГО ЕЛЕКТРИЧНОГО ДРОТУ.

15. ПІД ЧАС СВЕРДЛІННЯ ОТВОРІВ В ЗАГОТІВЛЯХ НАДІЙНО ЗАКРІПЛЮЙТЕ ЇЇ В ЛЕЩАТАХ АБО СТРУБЦІНІ.
16. СТЕЖТЕ ЗА ТИМ, ЩОБ ПІД ЧАС РОБОТИ ДРИЛЯ ДРІБНІ ЧАСТИНКИ МАТЕРІАЛУ, ЩО ОБРОБЛЯЄТЬСЯ, І СТРУЖКА НЕ ПОТРАПЛЯЛИ У ВЕНТИЛЯЦІЙНІ ОТВОРИ КОРПУСУ ВИРОБУ.
17. ПІД ЧАС РОБОТИ НЕ ПРИБИРАЙТЕ РУКАМИ ТИРСУ, СТРУЖКУ, ПИЛ ТА БРУД, ВИКОРИСТОВУЙТЕ ЩІТКУ.
18. НЕ ДОТОРКУЙТЕСЯ ДО СВЕРДЛА, КОЛИ ЕЛЕКТРИЧНИЙ ДВИГУН ДРИЛЯ УВІМКНЕНИЙ. ТАКОЖ НЕ ДОТОРКУЙТЕСЯ ДО СВЕРДЛА ВІДРАЗУ Ж ПІСЛЯ ЗАКІНЧЕННЯ РОБОТИ – НЕБЕЗПЕКА ОТРИМАННЯ ТЕРМІЧНОГО ОПІКУ.
19. НЕ ВМИКАЙТЕ ДРИЛЬ ДО ТИХ ПІР, ПОКИ НЕ ПЕРЕКОНАЄТЕСЯ, ЩО СВЕРДЛО НАДІЙНО ЗАФІКСОВАНО В ПАТРОНІ.
20. НЕ ЗАКРУЧУЙТЕ КРІПИЛЬНІ ВИРОБИ І НЕ СВЕРДЛІТЬ ОТВОРИ У МЕТАЛІ ДЕРЕВИНІ, КЕРАМІЦІ, А ТАКОЖ У РІЗНИХ СИНТЕТИЧНИХ МАТЕРІАЛАХ В РЕЖИМІ «СВЕРДЛІННЯ З УДАРОМ» (КРІМ МОДЕЛІ Um 2750YE).
21. ВИКОРИСТОВУЙТЕ В РОБОТІ ТІЛЬКИ СПРАВНІ СВЕРДЛА.
Не користуйтеся пошкодженими або тупими свердлами, оскільки при цьому підвищується ймовірність отримання травм.
22. ЗАБЕЗПЕЧТЕ ГАРНЕ ОСВІТЛЕННЯ РОБОЧОГО МІСЦЯ.
Робота дрилем в темряві або в умовах недостатньої видимості може призвести до травм.
23. ПРАЦЮЙТЕ ТІЛЬКИ В ПРИМІЩЕННІ, ЯКЕ ДОБРЕ ПРОВІТРЮЄТЬСЯ.
Не експлуатуйте виріб у приміщеннях із високим рівнем загазованості, а також у приміщеннях, в яких зберігаються легкозаймисті матеріали.
24. НЕ ЕКСПЛУАТУЙТЕ ДРИЛЬ В БЕЗПОСЕРЕДНІЙ БЛИЗЬКОСТІ (МЕНШЕ 15 МЕТРІВ) ВІД МІСЦЕЗНАХОДЖЕННЯ ЛЕГКОЗАЙМИСТИХ МАТЕРІАЛІВ.

25. НЕ ПРАЦЮЙТЕ ДРИЛЕМ НА ВІДКРИТОМУ ПОВІТРІ ПІД ЧАС ДОЩУ АБО СНІГОПАДУ.

Експлуатація виробу на відкритому повітрі під час дощу або снігопаду може призвести до електричного шоку або поломки виробу. Якщо виріб намокнув, ні в якому разі не використовуйте його. Не мийте виріб та не лейте на нього воду. Якщо дріль якимось чином намокнув, насухо витріть корпус. Якщо вода потрапила всередину корпусу, негайно вимкніть виріб. Не намагайтеся самі розкривати корпус виробу – зверніться до сервісного центру.

26. НЕ ТОРКАЙТЕСЯ ДРИЛЯ ВОЛОГИМИ РУКАМИ.

27. З МЕТОЮ ЗАХИСТУ ВІД УРАЖЕННЯ ЕЛЕКТРИЧНИМ СТРУМОМ УНИКАЙТЕ ТОРКАННЯ ДРИЛЯ ЗАЗЕМЛЕНИХ ПРЕДМЕТІВ.

28. НЕ ВИКОРИСТОВУЙТЕ ВИРІБ, ЯКЩО ПОШКОДЖЕНА ІЗОЛЯЦІЯ МЕРЕЖЕВОГО КАБЕЛЮ. УНИКАЙТЕ ЗРОЩЕННЯ КАБЕЛІВ, ВИКОРИСТОВУЙТЕ ЦІЛЬНІ КАБЕЛІ ВІДПОВІДНИХ ДОВЖИНИ І ПЕРЕРІЗУ.

Перш ніж розпочати роботу, перевіряйте стан мережного кабелю з метою виявлення обривів, пошкоджень, слідів зносу. Не використовуйте зігнутий, скручений або пошкоджений мережевий кабель.

29. ВІД'ЄДНУЙТЕ МЕРЕЖЕВИЙ КАБЕЛЬ ВІД ДЖЕРЕЛА ЕЛЕКТРОЖИВЛЕННЯ ПІД ЧАС ПЕРЕВІРКИ, РОЗПЛУТУВАННЯ АБО ЛІКВІДАЦІЇ УШКОДЖЕНЬ, А ТАКОЖ ПІД ЧАС РЕГУЛЮВАННЯ, ОБСЛУГОВУВАННЯ ТА ОЧИЩЕННЯ ДРИЛЯ.

Від'єднуйте виріб від електричної розетки під час переміщення з однієї ділянки роботи на іншу, а також під час перерви.

30. НЕ ПЕРЕНОСЬТЕ ВИРІБ ЗА МЕРЕЖЕВИЙ КАБЕЛЬ ЧИ ЗА СВЕРДЛО.

31. У ВИПАДКУ ВИКОРИСТАННЯ ПОДОВЖУВАЧА МЕРЕЖЕВОГО КАБЕЛЮ В БОБІНІ – ПОВНІСТЮ РОЗМОТАЙТЕ КАБЕЛЬ, БО НАМОТАНИЙ НА БОБІНУ КАБЕЛЬ МОЖЕ ПЕРЕГРІТИСЯ І СПАЛАХНУТИ.

32. РОЗМІЩУЙТЕ ПОДОВЖУВАЧ НА БЕЗПЕЧНІЙ ВІДСТАНІ ВІД ДРИЛЯ ТА ПОЗА ЗОНОЮ МОЖЛИВОГО ПАДІННЯ ВЕЛИКИХ ЧАСТИН МАТЕРІАЛУ, ЯКИЙ ОБРОБЛЯЄТЬСЯ. ЩОБ НЕ ВІДБУЛОСЯ ВИПАДКОВЕ ВІД'ЄДНАННЯ МЕРЕЖЕВОГО КАБЕЛЮ ВІД ПОДОВЖУВАЧА, ВИКОРИСТОВУЙТЕ ДОДАТКОВІ КРІПЛЕННЯ МЕРЕЖЕВОЇ ВИЛКИ, НАПРИКЛАД, РІЗНОМАНІТНІ ЗАТИСКАЧІ.

33. У ВИПАДКУ ВИНИКНЕННЯ БУДЬ-ЯКИХ ВІДХИЛЕНЬ У НОРМАЛЬНІЙ РОБОТІ ДРИЛЯ, НЕГАЙНО ЗНЕСТРУМТЕ ВИРІБ, З'ЯСУЙТЕ Й УСУНЬТЕ ПРИЧИНУ НЕСПРАВНОСТІ.



УВАГА!

Слідкуйте за справністю виробу. У разі несправності, появи запаху, характерного для горілої ізоляції, сильного стуку, шуму, іскор, необхідно негайно вимкнути виріб і звернутися до сервісного центру.



УВАГА!

Щоб не вивести виріб з ладу, забороняється натискати на перемикач напрямку обертання шпинделя (реверс) під час роботи електричного двигуна.



УВАГА!

Щоб не вивести виріб з ладу, забороняється використовувати модель Um 2750YE для свердління отворів у цеглі, бетоні, природному камені та асфальті.



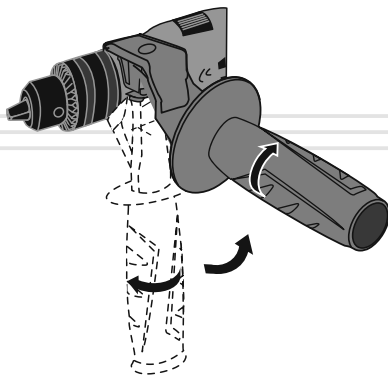
УВАГА!

Дане керівництво не може врахувати всі випадки, які можуть виникнути в реальних умовах експлуатації дреля. Тому, під роботи виробу слід керуватися здоровим глуздом, дотримуватися граничної уваги і акуратності.

5.1. ПІДГОТОВКА ДО РОБОТИ

1. Перш ніж почати користуватися дрилем, огляньте виріб з метою переконання в цілісності та справності корпусу, частин, деталей, мережевого кабелю, а також легкості ходу всіх рухомих частин.
2. Встановіть на виріб допоміжну рукоятку в положення, яке буде забезпечувати зручність під час роботи дрилем, і закріпіть рукоятку, не до кінця затягнувши її.
3. Встановіть обмежувач глибини і налаштуйте на бажану глибину свердління. Надійно затягніть допоміжну рукоятку.

малюнок 5



4. Вставте свердло до упору в кулачковий патрон з зубчастим вінцем і надійно зафіксуйте, використовуючи затискний ключ. Для цього вставте затискний ключ у відповідний отвір патрона, забезпечивши надійне зачеплення із зубчастим вінцем. Обертаючи ключ у напрямку руху годинникової стрілки, надійно зафіксуйте свердло в патроні (див. малюнок 6).

малюнок 6



5. Перемикачем 10 (див. малюнки 1, 3, 4) встановіть один з двох режимів – «Свердління/Свердління з ударом» (крім моделі Um 2750YE).
6. Перемикачем 6 (див. малюнки 1-4) встановіть необхідний напрям обертання шпинделя (реверс).
7. Перемикачем 11 (див. малюнок 4) встановіть один із двох діапазонів швидкостей обертання шпинделя (тільки модель Et 2105YED).
8. Підключіть дріль до однофазної електричної мережі змінного струму напругою 220 В частотою 50 Гц.
9. Увімкніть дріль, натиснувши кнопку «Вмикання/Вимикання» (натиснувши кнопку з різним зусиллям, можна змінювати швидкість обертання електричного двигуна). Протягом 30 секунд в режимі холостого ходу оцініть працездатність виробу на предмет відсутності підвищеної вібрації, сторонніх шумів та інших дефектів роботи дреля. Якщо дефекти в роботі виробу не виявлені, експлуатувати дріль дозволяється, в іншому випадку зверніться до сервісного центру.

**ОБЕРЕЖНО!**

Встановлювати та вилучати свердло (біту, насадку) необхідно тільки лише після повної зупинки електричного двигуна. Недотримання даної вимоги призведе до травми.

5.2. РОБОТА**Вмикання і вимикання дреля**

Щоб увімкнути дріль, натисніть клавішу «Вмикання/вимикання» (4) (див. малюнки 1-4) і утримуйте клавішу в натиснутому положенні. Для тривалої роботи натисніть клавішу «Вмикання/вимикання» до упору і зафіксуйте в цьому положенні кнопкою-фіксатором (2) (див. малюнки 1-4).

Щоб вимкнути виріб відпустіть клавішу «Вмикання/вимикання». Якщо була задіяна кнопка-фіксатор клавіші «Вмикання/вимикання», спочатку натисніть на клавішу «Вмикання/вимикання» до упору, а потім відпустіть клавішу.

Встановлення частоти обертів шпинделя

Під час роботи дрилем Ви маєте можливість плавно регулювати частоту обертів шпинделя. Чим сильніше Ви натиснете на клавішу «Вмикання/вимикання», тим вищою буде швидкість обертання шпинделя і навпаки.

Обмеження частоти обертів шпинделя встановлюється шляхом обертання механічного регулятора (5) (див. малюнки 1-4). Під час обертання регулятора у напрямку руху годинникової стрілки частота обертів збільшується, під час обертання регулятора в напрямку, протилежному руху годинникової стрілки – частота обертів зменшується.

Зміна напрямку обертання шпинделя (реверс)

Щоб шпиндель обертався в потрібному напрямку, необхідно перемістити повзунок перемикача (6) (див. малюнки 1-4) до упору вліво або вправо. У разі переміщення повзунка вліво – шпиндель буде обертатися в праву сторону, за умови переміщення повзунка вправо – шпиндель буде обертатися в ліву сторону.

**ОБЕРЕЖНО!**

Змінювати напрямок обертання можна тільки після повної зупинки електричного двигуна. У випадку недотримання цієї вимоги виріб може вийти з ладу.

Режими роботи

Режим «Свердління» призначений для свердління отворів без ударної дії в металі, деревині, кераміці, в різних синтетичних матеріалах, а також для закручування і відкручування кріпильних виробів.

Режим «Свердління з ударом» (крім моделі Um 2750YE) призначений для ударного свердління в цеглі, бетоні, природному камені або асфальті.

Встановлення режимів роботи «Свердління/Свердління з ударом» (крім моделі Um 2750YE)

За допомогою перемикача можна вибрати один з двох режимів роботи дреля – «Свердління» або «Свердління з ударом».

Щоб змінити режим роботи, необхідно акуратно перемістити повзунок перемикача режимів в одне з двох положень: відмітка на корпусі «свердло» відповідає роботі дреля в режимі «свердління», відмітка на корпусі «молоток» – «свердління з ударом».

**ОБЕРЕЖНО!**

Змінювати режим роботи дреля можна тільки після повної зупинки електричного двигуна. У разі недотримання цієї вимоги виріб може вийти з ладу.

Зміна швидкості обертання шпинделя (тільки модель Et2105YED)

Зміна швидкості обертання шпинделя здійснюється шляхом переміщення перемикача до упору в положення (1) (низька швидкість: 0-1100 об/хв), або до упору в положення (2) (висока швидкість: 0-3000 об/хв).

Всі моделі забезпечені сучасними електричними двигунами, частинами та деталями, які розроблені з урахуванням вимог довгострокової та безперебійної роботи. До того ж, дуже важливо регулярно проводити нескладні роботи з технічного обслуговування, які зазначені в даному розділі керівництва.

ОБЕРЕЖНО!

Перш ніж розпочати роботи з технічного обслуговування, слід знеструмити виріб.

**Комплекс робіт з технічного обслуговування дреля включає:**

- огляд корпусу виробу, частин та деталей, мережевого кабелю, силової вилки на відсутність механічних і термічних ушкоджень;
- очищення виробу і комплектуючих від бруду та пилу;
- перевірку справності клавші «Вмикання/Вимикання», кнопки-фіксатора клавші «Вмикання/Вимикання», перемикача напрямку обертання шпинделя (реверс), перемикача режимів «Свердління/Свердління з ударом» (крім моделі Um 2750YE), перемикача діапазонів швидкостей обертання шпинделя (лише модель Et 2105YED);
- заміну вугільних щіток.

У разі виявлення механічних та термічних пошкоджень виробу, необхідно звернутися до сервісного центру.

Очищати корпус дреля необхідно м'якою серветкою. Не можна допускати попадання вологи, стружки, пилу та бруду, а також дрібних частинок матеріалу, у вентиляційні отвори корпусу виробу. Якщо на корпусі присутні складні плями, необхідно видалити їх за допомогою м'якої серветки, яка попередньо була змочена в мильному розчині або спеціальному миючому засобі.

У процесі очищення дреля не рекомендується використовувати абразивні матеріали, різні розчинники, аміачну воду, бензин, спирт, які можуть нанести пошкодження корпусу виробу.

Видаляти пил та бруд із металевих частин патрона, а також у важкодоступних місцях виробу необхідно щіточкою.

Ретельно очистіть патрон від пилу, бруду і забрудненого мастила, нанесіть нове мастило на металеві частини патрона.

**ПРИМІТКА!**

Для заміни вугільних щіток зверніться до сервісного центру.

**ПРИМІТКА!**

У разі виникнення труднощів під час проведення технічного обслуговування виробу, слід звернутися за допомогою до сервісного центру.

Транспортування

Транспортування дреля допускається всіма видами транспорту, які забезпечують збереження виробу, відповідно до загальних правил перевезень.

Не рекомендовано переносити виріб за затискний патрон, свердло і мережевий кабель. Під час зміни робочого місця необхідно від'єднати дріль від джерела електроживлення.

Зберігання

Зберігати дріль рекомендується в приміщенні, яке добре провітрюється, за температури від $-15\text{ }^{\circ}\text{C}$ до $+55\text{ }^{\circ}\text{C}$ і відносній вологості по-вітря не більше 90%.

Під час підготовки виробу до зберігання:

1. Витягніть із затискного кулачкового патрона свердло (біту, насадку).
2. Видаліть пил, бруд із зовнішньої частини корпусу дреля.
3. Змастіть тонким шаром машинного масла металеві частини кулачкового патрона, свердла (біти, насадки).

Якщо дріль зберігався за температури $0\text{ }^{\circ}\text{C}$ і нижче, то перш ніж використовувати виріб його необхідно витримати в теплому приміщенні на протязі двох годин за температури від $+5\text{ }^{\circ}\text{C}$ до $+40\text{ }^{\circ}\text{C}$. Даний проміжок часу слід дотримуватися для видалення можливого конденсату. Якщо дріль почати використовувати відразу ж після переміщення з холоду, виріб може вийти з ладу.

**УВАГА!**

Зберігати дріль в одному приміщенні з горючими речовинами, кислотами, лугами, мінеральними добривами та іншими агресивними речовинами забороняється.

Утилізація

Не викидайте виріб в контейнер із побутовими відходами! Електричний дріль, який відслужив свій термін експлуатації, оснащення та упаковка повинні здаватися на утилізацію і переробку.

Інформацію про утилізацію Ви можете отримати в місцевій адміністрації.

МОЖЛИВІ НЕСПРАВНОСТІ ТА ШЛЯХИ ЇХ УСУНЕННЯ

ОПИС НЕСПРАВНОСТІ	Можлива причина	Шляхи усунення
Дриль під час натискання на клавішу "Вмикання/Вимикання" не працює	Відсутній електричний контакт на лінії подачі електроживлення	З'ясуйте причину, відновіть контакт
	Пошкоджений мережевий кабель або розетка	Зверніться до сервісного центру
	Несправний електричний двигун	Зверніться до сервісного центру
	Несправна клавіша «Вмикання/Вимикання»	Зверніться до сервісного центру
	Зношені вугільні щітки	Зверніться до сервісного центру
Електричний двигун сильно іскрить	Пошкоджена обмотка електричного двигуна	Зверніться до сервісного центру
	Зношені вугільні щітки	Зверніться до сервісного центру
Потужності електричного двигуна недостатньо, під час роботи чути свист (скрип)	Надмірний тиск на дриль в процесі роботи	Знизьте тиск на виріб
	Кулачковий патрон вийшов з ладу	Замініть кулачковий патрон
	Зношене свердло	Замініть свердло
Радіальне биття кулачкового патрона	Кулачковий патрон вийшов з ладу	Замініть кулачковий патрон
Не перемикається «реверс»	Несправний перемикач «реверс»	Зверніться до сервісного центру
Не регулюються оберти електричного двигуна	Несправна клавіша «Вмикання/Вимикання»	Зверніться до сервісного центру
	Несправний перемикач діапазонів швидкостей обертів шпинделя (тільки модель Et 2105YED)	Зверніться до сервісного центру
Після відключення клавіші «Вмикання/Вимикання» електричний двигун продовжує обертатися без зміни частоти обертів	Несправна клавіша «Вмикання/Вимикання»	Зверніться до сервісного центру

ОПИС НЕСПРАВНОСТІ	Можлива причина	Шляхи усунення
Електричний двигун працює, але шпиндель не обертається	Редуктор вийшов з ладу	Зверніться до сервісного центру
Електричний двигун вмикається на декілька секунд і «клінить»	Пошкоджені або зношені шестерні редуктора	Зверніться до сервісного центру
Неможливо змінити режим роботи дреля	Несправний перемикач режимів «Свердління/Свердління з ударом»	Зверніться до сервісного центру
Корпус виробу сильно нагрівається	Велике навантаження на електричний двигун	Знизьте навантаження на двигун (вимкніть до охолодження)
	Електричний двигун несправний	Зверніться до сервісного центру

ГАРАНТІЙНІ ЗОБОВ'ЯЗАННЯ

Гарантійний термін експлуатації електричних дрелів Vitals Master Et 2650YE, Um 2750YE, Et 2850YE, Et 2105YED становить 18 (вісімнадцять) місяців із зазначеної в гарантійному талоні дати роздрібного продажу.

Споживач має право на безкоштовне гарантійне усунення несправностей, виявлених і пред'явлених у період гарантійного терміну і обумовлених виробничими і конструктивними факторами.

Гарантійне усунення несправностей проводиться шляхом ремонту або заміни пошкоджених частин агрегату в сертифікованих сервісних центрах. У зв'язку зі складністю конструкції ремонт може тривати більше двох тижнів. Причину виникнення несправностей і терміни їх усунення визначають фахівці сервісного центру.



УВАГА!

Виріб приймається на гарантійне обслуговування тільки в повній комплектності, ретельно очищений від пилу і бруду.

Гарантійні зобов'язання втрачають своє значення у наступних випадках:

- Відсутність або нечитабельність гарантійного талону.
- Неправильне заповнення гарантійного талону, відсутність у ньому дати продажу або печатки (штампу) і підпису продавця, серійного номеру виробу.
- Наявність виправлень або підчисток у гарантійному талоні.
- Повна або часткова відсутність, нечитабельність серійного номеру на виробі, невідповідність серійного номеру виробу номеру, вказаному в гарантійному талоні.
- Недотримання правил експлуатації, наведених у керівництві з експлуатації.
- Експлуатація несправного або некомплектного виробу, що стала причиною виходу виробу з ладу.
- Попадання всередину пристрою сторонніх речовин або предметів.
- Причиною несправності, що виникла, стало застосування нестандартних або неякісних витратних і комплектуючих матеріалів.
- Виріб має значні механічні або термічні ушкодження, явні сліди недбалих експлуатації, зберігання або транспортування.

- Виріб використовувався не за призначенням.
- Здійснювалися несанкціонований ремонт, розкриття або спроба модернізації виробу споживачем або третіми особами.
- Несправність виникла в результаті стихійного лиха (пожежа, повінь, ураган і т. п.).

Замінені по гарантії деталі та вузли переходять у розпорядження сервісного центру.

При здійсненні гарантійного ремонту гарантійний термін збільшується на час перебування товару в ремонті. Відлік доданого терміну починається з дати приймання виробу в гарантійний ремонт.

У разі, якщо з технічних причин ремонт виробу неможливий, сервісний центр видає відповідний акт, на підставі якого користувач самостійно вирішує питання з організацією-постачальником про заміну виробу або повернення грошей.

Після закінчення гарантійного терміну сервісні центри продовжують здійснювати обслуговування та ремонт виробу, але вже за рахунок споживача.

Гарантійні зобов'язання не поширюються на несправності, які виникли внаслідок природного зношення або перевантаження виробу.

Гарантійні зобов'язання не поширюються на змінні комплектуючі та матеріали, які схильні до швидкого зношування: допоміжну регульовану рукоятку, обмежувач глибини свердління, затискний ключ, вугільні щітки.

Гарантійні зобов'язання не поширюються на неповноту комплектації виробу, яка могла бути виявлена при його продажу. Всі витрати на транспортування виробу несе споживач.

Право на гарантійний ремонт не є підставою для інших претензій.

УВАЖАЕМЫЙ ПОКУПАТЕЛЬ!

Благодарим Вас за приобретение электрической дрели ТМ «Vitals».

Техника ТМ «Vitals» разрабатывается по европейским стандартам качества и с использованием современных технологий.

Электрически дрели Et 2650YE, Um 2750YE, Et 2850YE, Et 2105YED ТМ «Vitals» по своей конструкции и эксплуатационным характеристикам соответствуют требованиям нормативных документов Украины, а
ГОСТ IEC 60745-2-6-2011;
ДСТУ IEC 61000-3-2:2004;
ДСТУ EN 61000-3-3:2004;
ДСТУ CIPR 14-1:2004;
ДСТУ CIPR 14-2:2007.

Неправильная эксплуатация электрической дрели и несоблюдение мер безопасности может привести к повреждению изделия или к серьезным травмам!

Данное руководство содержит всю необходимую информацию по мерам безопасности при работе электрической дрелью. Внимательно ознакомьтесь с руководством, прежде чем начать эксплуатацию изделия.

Пожалуйста, предоставьте другим пользователям данное руководство, прежде чем они начнут работать электрической дрелью. Данное руководство необходимо хранить для последующего его использования.

Мы постоянно работаем над усовершенствованием своей продукции и, в связи с этим, оставляем за собой право на внесение изменений во внешний вид, оснащение и технологию производства, не изменяя основных принципов управления, без уведомления потребителя. Все возможные изменения будут направлены только на улучшение и модернизацию изделия.

ЗНАЧЕНИЕ КЛЮЧЕВЫХ СЛОВ



ОСТОРОЖНО!

Обозначает потенциально опасные ситуации, которых следует избегать, в противном случае может возникнуть опасность для жизни и здоровья.



ВНИМАНИЕ!

Обозначает потенциально опасные ситуации, которые могут привести к легким травмам или к поломке изделия.



ПРИМЕЧАНИЕ!

Отмечает важную дополнительную информацию.

Электрические дрели Vitals Master **Et 2650YE**, **Um 2750YE**, **Et 2850YE**, **Et 2105YED** (далее по тексту – дрель) выполнены с соблюдением всех требований безопасности и достаточно надежны в процессе эксплуатации.

Данные изделия представляют собой ручной электрический инструмент, который предназначен для:

- сверления отверстий без ударного действия в металле, древесине, керамике, а также различных синтетических материалах;
- закручивания и откручивания крепежных изделий (шурупов, винтов, саморезов, конфирматов, дюбелей, болтов и гаек) с применением специальных насадок (бит);
- сверления отверстий с ударным действием в кирпиче, бетоне, природном камне, асфальте (кроме модели Um 2750YE).

Все модели имеют современный дизайн, надежны в работе, а также просты в обращении и обслуживании.

Принцип действия дрели максимально прост: при включении изделия вращательное движение от электрического двигателя передается на редуктор. Редуктор в свою очередь обеспечивает механическую передачу крутящего момента на шпиндель, на котором закреплен зажимной патрон.

Помимо высоких показателей производительности и надежности, данные изделия обладают рядом других преимуществ:

- каждая модель оснащена подшипниками и калеными шестернями, что значительно увеличивает срок эксплуатации изделий;
- надежный электродвигатель;
- плавная регулировка скорости вращения шпинделя;
- изменение направления вращения шпинделя (реверс);
- прочная вспомогательная регулируемая рукоятка;
- ограничитель глубины сверления.

Отличительные особенности моделей:

Et 2650YE

- 3 шариковых подшипника и 1 втулка;
- пластиковая вспомогательная регулируемая рукоятка;
- функция «сверление с ударом».

Um 2750YE

- 4 шариковых и 3 игольчатых подшипника;
- алюминиевый корпус редуктора;
- прорезиненная рукоятка;
- металлическая вспомогательная регулируемая рукоятка.

Et 2850YE

- 4 шариковых подшипника;
- алюминиевый корпус редуктора;
- прорезиненная рукоятка;
- металлическая вспомогательная регулируемая рукоятка;
- функция «сверление с ударом».

Et 2105YED

- 4 шариковых и 2 игольчатых подшипника;
- алюминиевый корпус редуктора;
- два диапазона скоростей оборотов шпинделя;
- металлическая вспомогательная регулируемая рукоятка;
- функция «сверление с ударом».

Источником электропитания дрели служит однофазная сеть переменного тока напряжением 220 В частотой 50 Гц.

Описание основных компонентов дрели представлено ниже.

рисунок 1

Модель Et 2650YE

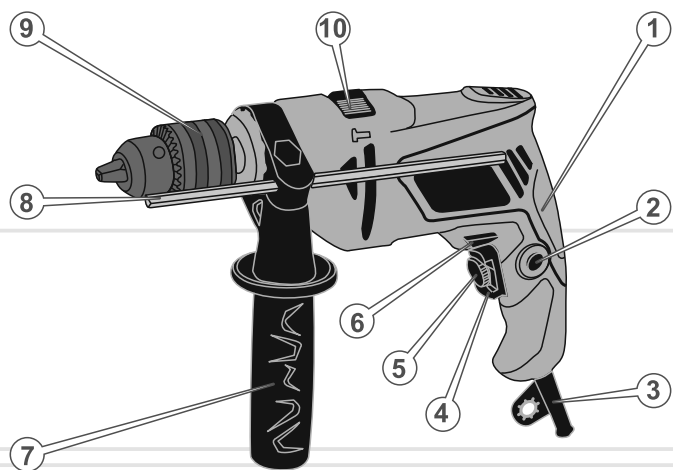


рисунок 3

Модель Et 2850YE

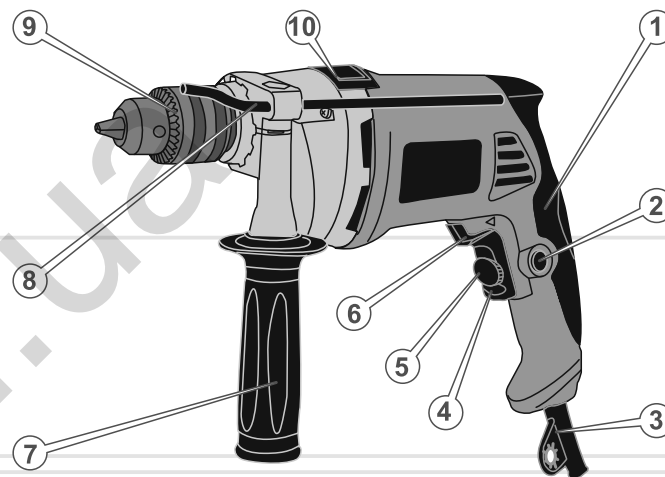


рисунок 2

Модель Um 2750YE

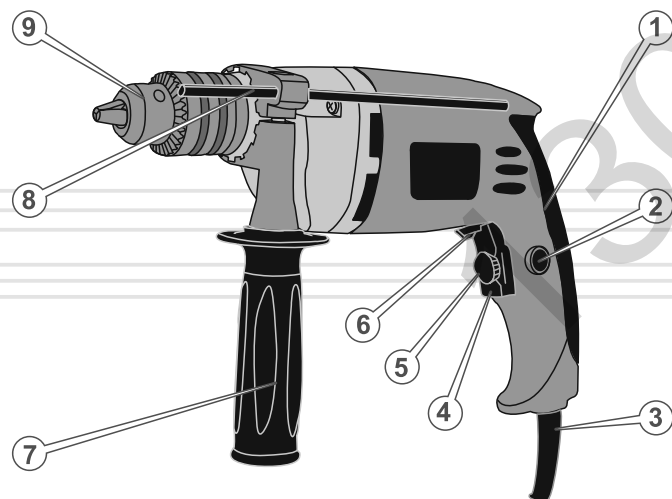
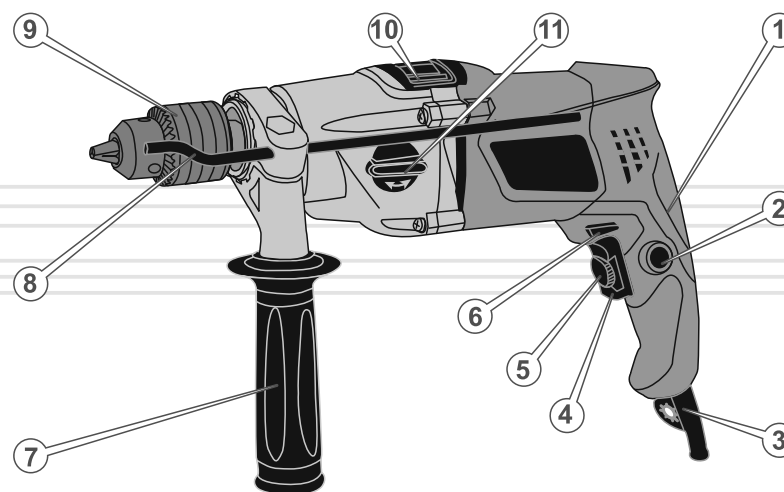


рисунок 4

Модель Et 2105YED



Спецификация к рисункам 1-4

1. Рукоятка.
2. Кнопка-фиксатор клавиши «Вкл/Выкл».
3. Сетевой кабель с силовой вилкой.
4. Клавиша «Вкл/Выкл».
5. Механический регулятор частоты оборотов шпинделя.
6. Переключатель направления вращения шпинделя (реверс).
7. Вспомогательная регулируемая рукоятка.
8. Ограничитель глубины сверления.
9. Патрон.
10. Переключатель режимов «Сверление/Сверление с ударом» (кроме модели Um 2750YE).
11. Переключатель диапазонов скоростей оборотов шпинделя (только модель Et 2105YED).

1. Дрель.
2. Вспомогательная регулируемая рукоятка.
3. Ограничитель глубины сверления.
4. Зажимной ключ.
5. Руководство по эксплуатации.

**ПРИМЕЧАНИЕ!**

Завод-изготовитель оставляет за собой право вносить во внешний вид, конструкцию и комплект поставки дрели незначительные изменения, не влияющие на работу изделия.

МОДЕЛЬ	Et 2650YE	Um 2750YE	Et 2850YE	Et 2105YED
Напряжение, В	230			
Частота тока, Гц	50			
Мощность, Вт	650	750	850	1050
Частота оборотов холостого хода, об/мин	0-3000	0-1200	0-2800	0-1100/ 0-3000
Максимальный диаметр патрона, мм	13			
Максимальный диаметр сверления, мм:				
сталь	13	13	13	13
дерево	25	35	30	40
камень	13	-	16	16
Регулировка скорости	+			
Реверс	+			
Функция сверления с ударом	+	-	+	+
Габариты упаковки, мм	295x75x 245	310x75x 220	330x85x 250	370x80x 280
Вес нетто / брутто, кг	1,7 / 2,3	2,2 / 2,5	2,4 / 2,8	2,9 / 3,8

4.1. ВАЖНАЯ ИНФОРМАЦИЯ ПО БЕЗОПАСНОСТИ

Перед началом работы дрелью внимательно ознакомьтесь с требованиями по технике безопасности и предупреждениями, изложенными в данном руководстве.

Большинство травм во время эксплуатации изделия возникает в результате несоблюдения основных положений правил техники безопасности. Травм можно избежать, если строго соблюдать меры предосторожности и заблаговременно предусмотреть потенциальную опасность.

Ни при каких обстоятельствах не используйте изделие способом или в целях, не предусмотренных данным руководством.

Неправильная эксплуатация изделия или эксплуатация необученным человеком может привести к несчастному случаю.

ОСТОРОЖНО!

Запрещается эксплуатация изделия неподготовленными к работе людьми.

4.2. БЕЗОПАСНОСТЬ ЭКСПЛУАТАЦИИ

1. НЕ РАЗРЕШАЙТЕ ПОЛЬЗОВАТЬСЯ ИЗДЕЛИЕМ ДЕТЯМ И ЛИЦАМ С ОГРАНИЧЕННЫМИ ВОЗМОЖНОСТЯМИ.
2. БУДЬТЕ ПОЛНОСТЬЮ СКОНЦЕНТРИРОВАНЫ НА РАБОТЕ.
Не отвлекайтесь во время работы дрелью, так как это может вызвать потерю контроля и стать причиной получения травм различной степени тяжести.
3. НЕ ДОВЕРЯЙТЕ ДРЕЛЬ ДЕТЯМ И ПОДРОСТКАМ МОЛОЖЕ 18 ЛЕТ, ЗА ИСКЛЮЧЕНИЕМ УЧЕНИКОВ СТАРШЕ 16 ЛЕТ, ОБУЧАЮЩИХСЯ РАБОТЕ ИЗДЕЛИЕМ ПОД ПРИСТАЛЬНЫМ ПРИСМОТРОМ ИНСТРУКТОРОВ.
4. НЕ ОСТАВЛЯЙТЕ ИЗДЕЛИЕ ВКЛЮЧЕННЫМ БЕЗ ПРИСМОТРА.

5. НЕ ДОПУСКАЙТЕ ПРИСУТСТВИЯ ПОСТОРОННИХ ЛЮДЕЙ И ЖИВОТНЫХ В ЗОНЕ ПРОВЕДЕНИЯ РАБОТ.
6. НЕ ВКЛЮЧАЙТЕ И НЕ ЭКСПЛУАТИРУЙТЕ ИЗДЕЛИЕ В СЛУЧАЕ БОЛЕЗНИ, В СОСТОЯНИИ УТОМЛЕНИЯ, НАРКОТИЧЕСКОГО ИЛИ АЛКОГОЛЬНОГО ОПЬЯНЕНИЯ, А ТАКЖЕ ПОД ВОЗДЕЙСТВИЕМ СИЛЬНОДЕЙСТВУЮЩИХ ЛЕКАРСТВЕННЫХ ПРЕПАРАТОВ, СНИЖАЮЩИХ СКОРОСТЬ РЕАКЦИИ И ВНИМАНИЕ.
7. СЛЕДИТЕ ЗА ЦЕЛОСТНОСТЬЮ И ИСПРАВНОСТЬЮ ИЗДЕЛИЯ.
Не включайте и не эксплуатируйте изделие при наличии повреждений, а также с ненадежно закрепленными частями и деталями.
8. НАДЕВАЙТЕ СООТВЕТСТВУЮЩУЮ ОДЕЖДУ И ОБУВЬ ПРИ РАБОТЕ ИЗДЕЛИЕМ.
Работая изделием, надевайте облегающую одежду и застегните все пуговицы. Надевайте обувь на нескользящей подошве. Для защиты органов зрения от попадания пыли, мелких частиц обрабатываемого материала, стружки, надевайте специальные защитные очки. Для защиты органов слуха (в случае такой необходимости) позаботьтесь о наушниках. Обязательно используйте респиратор.
9. НЕ ДОТРАГИВАЙТЕСЬ ДО ВРАЩАЮЩИХСЯ ДЕТАЛЕЙ ИЗДЕЛИЯ.
Не подносите руки, пальцы и другие части тела к движущимся частям дрели.
10. ДЛЯ УДОБСТВА ПОЛЬЗОВАНИЯ ПОДСОЕДИНЯЙТЕ К ДРЕЛИ ВСПОМОГАТЕЛЬНУЮ РУКОЯТКУ.
11. ВО ВРЕМЯ РАБОТЫ КРЕПКО УДЕРЖИВАЙТЕ ИЗДЕЛИЕ ДВУМЯ РУКАМИ.
12. ПРИ РАБОТЕ НА ВЫСОТЕ ИСПОЛЬЗУЙТЕ ЛЕСТНИЦУ-СТРЕМЯНКУ.
13. НЕ ПЕРЕГРУЖАЙТЕ ЭЛЕКТРОДВИГАТЕЛЬ ДРЕЛИ, ЧЕРЕДУЙТЕ РАБОТУ С ОТДЫХОМ. НЕ ДОПУСКАЙТЕ ОСТАНОВКУ ЭЛЕКТРОДВИГАТЕЛЯ В СЛЕДСТВИЕ ЧРЕЗМЕРНОЙ НАГРУЗКИ.
14. ПРИ ШТРОБИРОВАНИИ ИЛИ СВЕРЛЕНИИ ОТВЕРСТИЙ В СТЕНАХ, ПОТОЛКАХ И ПОЛАХ УБЕДИТЕСЬ В ОТСУТСТВИИ СКРЫТОЙ ЭЛЕКТРИЧЕСКОЙ ПРОВОДКИ.

15. ПРИ СВЕРЛЕНИИ ОТВЕРСТИЙ В ЗАГОТОВКЕ ЗАКРЕПЛЯЙТЕ ЕЕ В ТИСКАХ ИЛИ В СТРУБЦИНЕ.
16. СЛЕДИТЕ ЗА ТЕМ, ЧТОБЫ ВО ВРЕМЯ РАБОТЫ ДРЕЛЬЮ МЕЛКИЕ ЧАСТИЦЫ ОБРАБАТЫВАЕМОГО МАТЕРИАЛА И СТРУЖКА НЕ ПОПАДАЛИ В ВЕНТИЛЯЦИОННЫЕ ОТВЕРСТИЯ КОРПУСА ИЗДЕЛИЯ.
17. ВО ВРЕМЯ РАБОТЫ НЕ УДАЛЯЙТЕ РУКАМИ ОПИЛКИ, СТРУЖКУ, ПЫЛЬ И ГРЯЗЬ.
18. НЕ ПРИТРАГИВАЙТЕСЬ К СВЕРЛУ ПРИ ВКЛЮЧЕННОМ ЭЛЕКТРОДВИГАТЕЛЕ ДРЕЛИ. ТАКЖЕ НЕ ПРИТРАГИВАЙТЕСЬ К СВЕРЛУ СРАЗУ ЖЕ ПОСЛЕ ОКОНЧАНИЯ РАБОТЫ – ОПАСНОСТЬ ПОЛУЧЕНИЯ ТЕРМИЧЕСКОГО ОЖОГА.
19. НЕ ВКЛЮЧАЙТЕ ДРЕЛЬ, НЕ УБЕДИВШИСЬ, ЧТО СВЕРЛО НАДЕЖНО ЗАФИКСИРОВАНО В ПАТРОНЕ.
20. НЕ ЗАВИНЧИВАЙТЕ КРЕПЕЖНЫЕ ИЗДЕЛИЯ И НЕ СВЕРЛИТЕ ОТВЕРСТИЯ В МЕТАЛЛЕ, ДРЕВЕСИНЕ, КЕРАМИКЕ, А ТАКЖЕ РАЗЛИЧНЫХ СИНТЕТИЧЕСКИХ МАТЕРИАЛАХ В РЕЖИМЕ «СВЕРЛЕНИЕ С УДАРОМ» (КРОМЕ МОДЕЛИ Um 2750YE).
21. ИСПОЛЬЗУЙТЕ В РАБОТЕ ТОЛЬКО ИСПРАВНЫЕ СВЕРЛА.
Не работайте с поврежденными или затупившимися сверлами, так как при этом повышается вероятность получения травм.
22. ПОЗАБОТЬТЕСЬ О ХОРОШЕМ ОСВЕЩЕНИИ РАБОЧЕГО МЕСТА.
Работа дрелью в темноте или в условиях недостаточной видимости может привести к травме.
23. РАБОТАЙТЕ ТОЛЬКО В ХОРОШО ПРОВЕТРИВАЕМОМ ПОМЕЩЕНИИ.
Не работайте изделием в помещениях с высоким уровнем загазованности, а также в помещениях, в которых хранятся легковоспламеняющиеся материалы.
24. НЕ РАБОТАЙТЕ ДРЕЛЬЮ В НЕПОСРЕДСТВЕННОЙ БЛИЗОСТИ (МЕНЕЕ 15 МЕТРОВ) ОТ МЕСТОНАХОЖДЕНИЯ ЛЕГКОВОСПЛАМЕНЯЮЩИХСЯ МАТЕРИАЛОВ.

25. НЕ РАБОТАЙТЕ ДРЕЛЬЮ В ДОЖДЬ ИЛИ СНЕГ.
Эксплуатация изделия на открытом воздухе в дождь и снег может привести к электрошоку или поломке изделия. Если изделие намочило, ни в коем случае не эксплуатируйте его. Не мойте изделие и не лейте на него воду. Если дрель каким-то образом намочила, насухо вытрите корпус. Если вода попала внутрь корпуса, немедленно отключите изделие. Не пытайтесь сами вскрывать изделие – обратитесь в сервисный центр.
26. НЕ ПРИКАСАЙТЕСЬ К ДРЕЛИ МОКРЫМИ РУКАМИ.
27. В ЦЕЛЯХ ЗАЩИТЫ ОТ ПОРАЖЕНИЯ ЭЛЕКТРИЧЕСКИМ ТОКОМ ИЗБЕГАЙТЕ СОПРИКОСНОВЕНИЯ ДРЕЛИ С ЗАЗЕМЛЕННЫМИ ПРЕДМЕТАМИ.
28. НЕ ИСПОЛЬЗУЙТЕ ИЗДЕЛИЕ, ЕСЛИ ПОВРЕЖДЕНА ИЗОЛЯЦИЯ СЕТЕВОГО КАБЕЛЯ. ИЗБЕГАЙТЕ СРАЩИВАНИЯ КАБЕЛЕЙ, ИСПОЛЬЗУЙТЕ ЦЕЛЬНЫЙ КАБЕЛЬ СООТВЕТСТВУЮЩЕЙ ДЛИНЫ И СЕЧЕНИЯ.
Перед началом работы проверяйте состояние сетевого кабеля в целях выявления обрывов, повреждений, следов износа. Не используйте перегнутый, скрученный или поврежденный сетевой кабель.
29. ОТСОЕДИНЯЙТЕ СЕТЕВОЙ КАБЕЛЬ ОТ ИСТОЧНИКА ЭЛЕКТРОПИТАНИЯ ПРИ ПРОВЕРКЕ, РАСПУТЫВАНИИ ИЛИ ЛИКВИДАЦИИ ПОВРЕЖДЕНИЙ, А ТАКЖЕ ПЕРЕД РЕГУЛИРОВКОЙ, ОБСЛУЖИВАНИЕМ И ОЧИСТКОЙ ДРЕЛИ.
Отсоединяйте изделие от электрической розетки при переходе с одного участка работы на другой, а также во время перерывов.
30. НЕ ПЕРЕНОСИТЕ ИЗДЕЛИЕ ЗА СЕТЕВОЙ КАБЕЛЬ ИЛИ СВЕРЛО.
31. В СЛУЧАЕ ИСПОЛЬЗОВАНИЯ УДЛИНИТЕЛЯ СЕТЕВОГО КАБЕЛЯ В БОБИНЕ – ПОЛНОСТЬЮ РАЗМОТАЙТЕ КАБЕЛЬ, ТАК КАК НАМОТАННЫЙ НА БОБИНУ КАБЕЛЬ МОЖЕТ ПЕРЕГРЕТЬСЯ И ВОСПЛАМЕНИТЬСЯ.
32. РАЗМЕЩАЙТЕ УДЛИНИТЕЛЬ НА БЕЗОПАСНОМ РАССТОЯНИИ ОТ ДРЕЛИ И ВНЕ ЗОНЫ ВОЗМОЖНОГО ПАДЕНИЯ БОЛЬШИХ ЧАСТЕЙ ОБРАБАТЫВАЕМОГО МАТЕРИАЛА. ЧТОБЫ НЕ ДОПУСТИТЬ СЛУЧАЙНОГО ОТКЛЮЧЕНИЯ СЕТЕВОГО КАБЕЛЯ ОТ УДЛИНИТЕЛЯ, ИСПОЛЬЗУЙТЕ ДОПОЛНИТЕЛЬНЫЕ КРЕПЛЕНИЯ ВИЛКИ, НАПРИМЕР, РАЗНООБРАЗНЫЕ ЗАЖИМЫ.

33. ПРИ ВОЗНИКНОВЕНИИ КАКИХ-ЛИБО ОТКЛОНЕНИЙ В НОРМАЛЬНОЙ РАБОТЕ ДРЕЛИ, НЕМЕДЛЕННО ОБЕСТОЧЬТЕ ИЗДЕЛИЕ, ВЫЯСНИТЕ И УСТРАНИТЕ ПРИЧИНУ НЕИСПРАВНОСТИ.

**ВНИМАНИЕ!**

Следите за исправностью изделия. В случае неисправности, появления запаха, характерного для горелой изоляции, сильного стука, шума, искр, необходимо немедленно отключить изделие и обратиться в сервисный центр.

**ВНИМАНИЕ!**

Чтобы не вывести изделие из строя, запрещается нажимать на переключатель направления вращения шпинделя (реверс) при работающем электродвигателе.

**ВНИМАНИЕ!**

Чтобы не вывести изделие из строя, запрещается использовать модель Um 2750YE для сверления отверстий в кирпиче, бетоне, природном камне и асфальте.

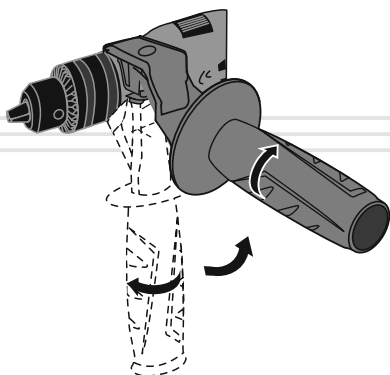
**ВНИМАНИЕ!**

Данное руководство не может учесть всех случаев, которые могут возникнуть в реальных условиях эксплуатации дрели. Поэтому при работе изделием следует руководствоваться здравым смыслом, соблюдать предельное внимание и аккуратность.

5.1. ПОДГОТОВКА К РАБОТЕ

1. Перед началом работы дрелью осмотрите изделие на предмет целостности и исправности корпуса, частей, деталей, сетевого кабеля, а также легкости хода всех подвижных частей.
2. Установите на изделие вспомогательную рукоятку в положение, удобное для работы дрелью, и закрепите рукоятку, до конца не затягивая ее.
3. Установите ограничитель глубины и настройте на желаемую глубину сверления. Надежно затяните вспомогательную рукоятку.

рисунок 5



4. Вставьте сверло до упора в кулачковый патрон с зубчатым венцом и надежно зафиксируйте, используя зажимной ключ. Для этого вставьте зажимной ключ в соответствующее отверстие патрона, обеспечив надежное зацепление с зубчатым венцом. Вращая ключ по ходу часовой стрелки, надежно зафиксируйте сверло в патроне (см. рисунок 6).

рисунок 6



5. Переключателем 10 (см. рисунки 1, 3, 4) установите один из двух режимов – «Сверление/Сверление с ударом» (кроме модели Um 2750YE).
6. Переключателем 6 (см. рисунки 1-4) установите необходимое направление вращения шпинделя (реверс).
7. Переключателем 11 (см. рисунок 4) установите один из двух диапазонов скоростей вращения шпинделя (только модель Et 2105YED).
8. Подключите дрель к однофазной электрической сети переменного тока напряжением 220 В частотой 50 Гц.
9. Включите дрель, нажав клавишу «Вкл/Выкл» (нажимая клавишу с разным усилием, можно менять скорость вращения электродвигателя). На протяжении 30 секунд в режиме холостого хода оцените работоспособность изделия на предмет отсутствия повышенной вибрации, посторонних шумов и прочих дефектов работы. Если дефекты в работе изделия не выявлены, эксплуатация дрели разрешается, в противном случае обратитесь в сервисный центр.

**ОСТОРОЖНО!**

Устанавливать и извлекать сверло (биту, насадку) необходимо только после полной остановки электродвигателя. Несоблюдение данного требования приведет к травме.

5.2. РАБОТА**Включение и выключение дрели**

Чтобы включить дрель, нажмите клавишу «Вкл/Выкл» (4) (см. рисунки 1-4) и удерживайте ее в нажатом положении. Для продолжительной работы нажмите клавишу «Вкл/Выкл» до упора и зафиксируйте в этом положении кнопкой-фиксатором (2) (см. рисунки 1-4).

Для выключения изделия отпустите клавишу «Вкл/Выкл». Если задействована кнопка-фиксатор клавиши «Вкл/Выкл», вначале нажмите на клавишу «Вкл/Выкл» до упора, а затем отпустите ее.

Установка частоты оборотов шпинделя

Во время работы дрелью Вы можете плавно регулировать частоту оборотов шпинделя. Чем сильнее Вы нажмете на клавишу «Вкл/Выкл», тем выше будет скорость вращения шпинделя и наоборот.

Ограничение частоты оборотов шпинделя устанавливается путем вращения механического регулятора (5) (см. рисунки 1-4). При вращении регулятора по ходу часовой стрелки частота оборотов увеличивается, при вращении регулятора против хода часовой стрелки – уменьшается.

Изменение направления вращения шпинделя (реверс)

Чтобы шпиндель вращался в нужном направлении, необходимо переместить ползунок переключателя (6) (см. рисунки 1-4) до упора влево или вправо. При перемещении ползунка влево – шпиндель будет вращаться в правую сторону, при перемещении ползунка вправо – шпиндель будет вращаться в левую сторону.

**ОСТОРОЖНО!**

Изменять направление вращения можно только после полной остановки электродвигателя. При несоблюдении данного требования изделие может выйти из строя.

Режимы работы

Режим «Сверление» предназначен для сверления отверстий без ударного действия в металле, древесине, керамике, в различных синтетических материалах, а также для закручивания и откручивания крепежных изделий.

Режим «Сверление с ударом» (кроме модели Um 2750YE) предназначен для ударного сверления в кирпиче, бетоне, природном камне или асфальте.

Установка режимов работы «Сверление/Сверление с ударом» (кроме модели Um 2750YE)

При помощи переключателя можно выбрать один из двух режимов работы дрели – «Сверление» или «Сверление с ударом».

Чтобы изменить режим работы, необходимо аккуратно переместить ползунок переключателя режимов в одно из двух положений: отметка на корпусе «сверло» соответствует работе дрели в режим «сверление», отметка на корпусе «молоток» – «сверление с ударом».

**ОСТОРОЖНО!**

Изменять режим работы дрели можно только после полной остановки электродвигателя. При несоблюдении данного требования изделие может выйти из строя.

Изменение скорости вращения шпинделя (только модель Et 2105YED)

Изменение скорости вращения шпинделя осуществляется путем перемещения переключателя до упора в положение (1) (низкая скорость: 0-1100 об/мин), или до упора в положение (2) (высокая скорость: 0-3000 об/мин).

Все модели снабжены современными электродвигателями, частями и деталями, которые разработаны с учетом требований долгосрочной и бесперебойной работы изделия. Тем не менее, очень важно регулярно проводить несложные работы по техническому обслуживанию, описанные в данном разделе руководства.

ОСТОРОЖНО!

Перед началом работ по техническому обслуживанию следует обесточить изделие.



Комплекс работ по техническому обслуживанию дрели включает:

- осмотр корпуса изделия, частей и деталей, сетевого кабеля, силовой вилки на отсутствие механических и термических повреждений;
- очистку изделия и комплектующих от грязи и пыли;
- проверку исправности клавиши «Вкл/Выкл», кнопки-фиксатора клавиши «Вкл/Выкл», переключателя направления вращения шпинделя (реверс), переключателя режимов «Сверление/Сверление с ударом» (кроме модели Um 2750YE), переключателя диапазонов скоростей оборотов шпинделя (только модель Et 2105YED);
- замену угольных щеток.

В случае обнаружения механических и термических повреждений изделия, необходимо обратиться в сервисный центр.

Очищать корпус дрели необходимо мягкой салфеткой. Нельзя допускать попадания влаги, стружки, пыли и грязи, а также мелких частиц обрабатываемого материала в вентиляционные отверстия корпуса изделия. Если на корпусе присутствуют трудновыводимые пятна, необходимо удалить их при помощи мягкой салфетки, предварительно смоченной в мыльном растворе или специальном мощном средстве.

В процессе очистки дрели не рекомендуется использовать абразивные материалы, различные растворители, аммиачную воду, бензин, спирт, которые могут повредить корпус изделия.

Удалять пыль и грязь с металлических частей патрона, а также в труднодоступных местах изделия необходимо щеточкой. Тщательно очистите патрон от пыли, грязи и загрязненной смазки, нанесите новую смазку на металлические части патрона.

ПРИМЕЧАНИЕ!

Для замены угольных щеток обратитесь в сервисный центр.

ПРИМЕЧАНИЕ!

В случае возникновения трудностей при проведении технического обслуживания изделия, следует обратиться за помощью в сервисный центр.

Транспортировка

Транспортировка дрели допускается всеми видами транспорта, обеспечивающими сохранность изделия, в соответствии с общими правилами перевозок.

Не рекомендуется переносить изделие за зажимной патрон, сверло и сетевую кабель. При смене рабочего места необходимо отключить дрель от источника электропитания.

Хранение

Хранить дрель рекомендуется в проветриваемом помещении при температуре от -15 °С до +55 °С и относительной влажности воздуха не более 90%.

При подготовке изделия к хранению:

1. Извлеките из зажимного кулачкового патрона сверло (биту, насадку).
2. Удалите пыль, грязь с внешней части корпуса дрели.
3. Смажьте тонким слоем моторного масла металлические части кулачкового патрона, сверла (биты, насадки).

Если дрель хранилась при температуре 0 °С и ниже, то прежде чем использовать изделие, изделие необходимо выдержать в теплом помещении при температуре от +5 °С до +40 °С в течении двух часов. Данный промежуток времени следует соблюдать для удаления возможного конденсата. Если дрель начать использовать сразу же после перемещения с холода, изделие может выйти из строя.

**ВНИМАНИЕ!**

Хранить дрель в одном помещении с горючими веществами, кислотами, щелочами, минеральными удобрениями и другими агрессивными веществами запрещается.

Утилизация

Не выбрасывайте изделие в контейнер с бытовыми отходами! Отслужившая свой срок дрель, оснастка и упаковка должны сдаваться на утилизацию и переработку.

Информацию об утилизации Вы можете получить в местной администрации



ВОЗМОЖНЫЕ НЕИСПРАВНОСТИ И ПУТИ ИХ УСТРАНЕНИЯ

РУССКИЙ

ОПИСАНИЕ НЕИСПРАВНОСТИ	Возможная причина	Пути устранения
Дрель при нажатии на клавишу «Вкл/Выкл» не работает	Отсутствует электрический контакт на линии подачи электропитания	Выясните причину, восстановите контакт
	Поврежден сетевой кабель или розетка	Обратитесь в сервисный центр
	Неисправен электродвигатель	Обратитесь в сервисный центр
	Неисправна клавиша «Вкл/Выкл»	Обратитесь в сервисный центр
	Изношены угольные щетки	Обратитесь в сервисный центр
Электродвигатель сильно искрит	Повреждена обмотка электродвигателя	Обратитесь в сервисный центр
	Изношены угольные щетки	Обратитесь в сервисный центр
Мощности двигателя недостаточно, при работе слышен свист (скрип)	Чрезмерное давление на изделие в процессе работы	Снизьте давление на изделие
	Кулачковый патрон вышел из строя	Замените кулачковый патрон
	Изношено сверло	Замените сверло
Радиальное биение зажимного патрона	Кулачковый патрон вышел из строя	Замените кулачковый патрон
Не переключается «реверс»	Неисправен переключатель «реверс»	Обратитесь в сервисный центр
Не регулируются обороты электродвигателя	Неисправна клавиша «Вкл/Выкл»	Обратитесь в сервисный центр
	Неисправен переключатель диапазонов скоростей оборотов шпинделя (только модель Et 2105YED)	Обратитесь в сервисный центр
После отключения клавиши «Вкл/Выкл» электродвигатель продолжает вращаться без изменения частоты оборотов	Неисправна клавиша «Вкл/Выкл»	Обратитесь в сервисный центр

52

ОПИСАНИЕ НЕИСПРАВНОСТИ	Возможная причина	Пути устранения
Электродвигатель работает, но нет вращения шпинделя	Редуктор вышел из строя	Обратитесь в сервисный центр
Электродвигатель включается на доли секунды и «клинит»	Повреждены или изношены шестерни редуктора	Обратитесь в сервисный центр
Невозможно изменить режим работы дрели	Неисправен переключатель режимов «Сверление/Сверление с ударом»	Обратитесь в сервисный центр
Корпус изделия сильно нагревается	Большая нагрузка на электродвигатель	Снизьте нагрузку (выключите до остывания)
	Электродвигатель неисправен	Обратитесь в сервисный центр

РУССКИЙ

53

Гарантийный срок эксплуатации электрических дрелей Vitals Master Et 2650YE, Um 2750YE, Et 2850YE, Et 2105YED составляет 18 (восемнадцать) месяцев с указанной в гарантийном талоне даты розничной продажи.

В течение гарантийного срока неисправные детали и узлы будут заменяться при условии соблюдения всех требований руководства и отсутствии повреждений, связанных с неправильной эксплуатацией, хранением и транспортировкой изделия. По вопросам гарантийного обслуживания обращайтесь в уполномоченный сервисный центр.

Потребитель имеет право на бесплатное гарантийное устранение неисправностей, выявленных и предъявленных в период гарантийного срока и обусловленных производственными и конструктивными факторами.

Гарантийное устранение неисправностей производится путем ремонта или замены неисправных частей изделия в сертифицированных сервисных центрах. В связи со сложностью конструкции ремонт может длиться более двух недель. Причину возникновения неисправностей и сроки их устранения определяют специалисты сервисного центра.



ПРИМЕЧАНИЕ!

Изделие принимается на гарантийное обслуживание только в полной комплектации, тщательно очищенное от грязи и пыли.

Гарантийные обязательства утрачивают свою силу в следующих случаях:

- Отсутствие или нечитаемость гарантийного талона.
- Неправильное заполнение гарантийного талона, отсутствие в нем даты продажи или печати (штампа) и подписи продавца, серийного номера изделия.
- Наличие исправлений или подчисток в гарантийном талоне.
- Полное или частичное отсутствие, нечитаемость серийного номера на изделие, несоответствие серийного номера изделия номеру, указанному в гарантийном талоне.
- Несоблюдение правил эксплуатации, приведенных в данном руководстве, в том числе нарушение регламента технического

- Эксплуатация неисправного или некомплектного изделия, ставшая причиной выхода его из строя.
- Попадание внутрь изделия посторонних веществ или предметов.
- Причиной возникшей неисправности стала некачественная или несоответствующая требованиям руководства топливная смесь.
- Изделие имеет значительные механические или термические повреждения, явные следы небрежных эксплуатации, хранения или транспортировки.
- Изделие использовалось не по назначению.
- Производились несанкционированный ремонт, вскрытие либо попытка модернизации изделия потребителем или третьими лицами.
- Неисправность произошла в результате стихийного бедствия (пожар, наводнение, ураган и т. п.).

Замененные по гарантии детали и узлы переходят в распоряжение сервисного центра.

При выполнении гарантийного ремонта гарантийный срок увеличивается на время пребывания изделия в ремонте. Отсчет добавленного срока начинается с даты приемки изделия в гарантийный ремонт.

В случае если по техническим причинам ремонт изделия невозможен, сервисный центр выдает соответствующий акт, на основании которого пользователь самостоятельно решает вопрос с организацией-поставщиком о замене изделия или возврате денег.

После окончания гарантийного срока сервисные центры продолжают осуществлять обслуживание и ремонт изделия, но уже за счет потребителя.

Гарантийные обязательства не распространяются на неисправности, возникшие вследствие естественного износа или перегрузки изделия.

Гарантийные обязательства не распространяются на сменные комплектующие и быстроизнашиваемые материалы: вспомогательную регулирующую рукоятку, ограничитель глубины сверления, зажимной ключ, угольные щетки.

Гарантийные обязательства не распространяются на неполноту комплектации изделия, которая могла быть обнаружена при его продаже. Все расходы на транспортировку изделия несет потребитель.

Право на гарантийный ремонт не является основанием для других претензий.



ГАРАНТІЙНИЙ ТАЛОН

Купуючи виріб, вимагайте перевірки його справності, комплектності і відсутності механічних пошкоджень, наявності відмітки дати продажу, штампа магазину та підпису продавця. Після продажу претензії щодо некомплектності і механічних пошкоджень не приймаються.

Виріб	
Модель	
Серійний номер	
Торгівельна організація	
Адреса торгівельної організації	
Виріб перевірів і продав	
Дата продажу	
Печатка або штамп торгівельної організації	

Претензій до зовнішнього вигляду, справності та комплектності виробу не маю. З правилами користування та гарантійними умовами ознайомлений.

(Підпис покупця)

Автотовари «130»



Виріб		
Модель		
Серійний номер		
Вилучено (дата):	Торгівельна організація	
	Дата продажу	
Видано (дата):		
Майстер (ПП та підпис)	Печатка або штамп сервісного центру	Печатка або штамп торгівельної організації



Виріб		
Модель		
Серійний номер		
Вилучено (дата):	Торгівельна організація	
	Дата продажу	
Видано (дата):		
Майстер (ПП та підпис)	Печатка або штамп сервісного центру	Печатка або штамп торгівельної організації



Виріб		
Модель		
Серійний номер		
Вилучено (дата):	Торгівельна організація	
	Дата продажу	
Видано (дата):		
Майстер (ПП та підпис)	Печатка або штамп сервісного центру	Печатка або штамп торгівельної організації

ВІДРИВНИЙ ТАЛОН

ВІДРИВНИЙ ТАЛОН

ВІДРИВНИЙ ТАЛОН

ФОРМУЛЯР ГАРАНТІЙНИХ РОБІТ

Виріб після гарантійного ремонту отримав у робочому стані, без дефектів. Претензій не маю.

Дата	П.І.П. покупця	Підпис покупця

Виріб після гарантійного ремонту отримав у робочому стані, без дефектів. Претензій не маю.

Дата	П.І.П. покупця	Підпис покупця

Виріб після гарантійного ремонту отримав у робочому стані, без дефектів. Претензій не маю.

Дата	П.І.П. покупця	Підпис покупця

№	Дата проведення ремонту		Опис ремонтних робіт та замієних деталей	Прізвище майстра та печатка сервісного центру
	Початок	Закінчення		

130.com.ua

130.com.ua