



ТЕЛЕФОНИ

0 (800) 800 130
(050) 462 0 130
(063) 462 0 130
(067) 462 0 130

130
COM.UA

Інтернет-магазин
автотоварів



SKYPE

km-130

АВТОМАГНІТОЛИ — Магнітоли • Медіа-ресівери та станції • Штатні магнітоли • CD/DVD чейнджери • FM-модулятори/USB адаптери • Flash пам'ять • Перехідні рамки та роз'єми • Антени • Аксесуари |
АВТОЗВУК — Акустика • Підсилювачі • Сабвуфери • Процесори • Кросовери • Навушники • Аксесуари | **БОРТОВІ КОМП'ЮТЕРИ** — Універсальні комп'ютери • Модельні комп'ютери • Аксесуари |
GPS НАВІГАТОРИ — Портативні GPS • Вмонтовані GPS • GPS модулі • GPS трекери • Антени для GPS навігаторів • Аксесуари | **ВІДЕОПРИСТРОЇ** — Відеореєстратори • Телевізори та монітори
• Автомобільні ТВ тюнери • Камери • Відеомодулі • Транскодери • Автомобільні ТВ антени • Аксесуари | **ОХОРОННІ СИСТЕМИ** — Автосигналізація • Мотосигналізація • Механічні блокувальники
• Імобілайзери • Датчики • Аксесуари | **ОПТИКА ТА СВІТЛО** — Ксенон • Біксенон • Лампи • Світлодіоди • Стробоскопи • Оптика і фари • Омивачі фар • Датчики світла, дощу • Аксесуари |
ПАРКТРОНІКИ ТА ДЗЕРКАЛА — Задні парктроніки • Передні парктроніки • Комбіновані парктроніки • Дзеркала заднього виду • Аксесуари | **ПІДІГРІВ ТА ОХОЛОДЖЕННЯ** — Підігрів сидінь
• Підігрів дзеркал • Підігрів двірників • Підігрів двигунів • Автоохолодильники • Автокондиціонери • Аксесуари | **ТЮНІНГ** — Віброізоляція • Шумоізоляція • Тонувальна плівка • Аксесуари |
АВТОАКСЕСУАРИ — Радар-детектори • Гучний зв'язок, Bluetooth • Склопідіймачі • Компресори • Звукові сигнали, СГП • Вимірювальні прилади • Автопилососи • Автокрісла • Різне |
МОНТАЖНЕ ОБЛАДНАННЯ — Інсталяційні комплекти • Оббивні матеріали • Декоративні решітки • Фазоінвертори • Кабель та провід • Інструменти • Різне | **ЖИВЛЕННЯ** — Акумулятори
• Перетворювачі • Пуско-заряджувальні пристрої • Конденсатори • Аксесуари | **МОРСЬКА ЕЛЕКТРОНІКА ТА ЗВУК** — Морські магнітоли • Морська акустика • Морські сабвуфери • Морські підсилювачі
• Аксесуари | **АВТОХІМІЯ ТА КОСМЕТИКА** — Присадки • Рідини омивача • Засоби по догляду • Поліролі • Ароматизатори • Клеї та герметики | **РІДИНИ ТА МАСЛА** — Моторні масла • Трансмісійні
масла • Гальмівні рідини • Антифризи • Технічні змазки



У магазині «130» ви можете знайти та купити у Києві з доставкою по місту та Україні практично все для вашого автомобіля. Наші досвідчені консультанти нададуть вам вичерпну інформацію та допоможуть підібрати саме те, що ви шукаєте. Чекаємо вас за адресою

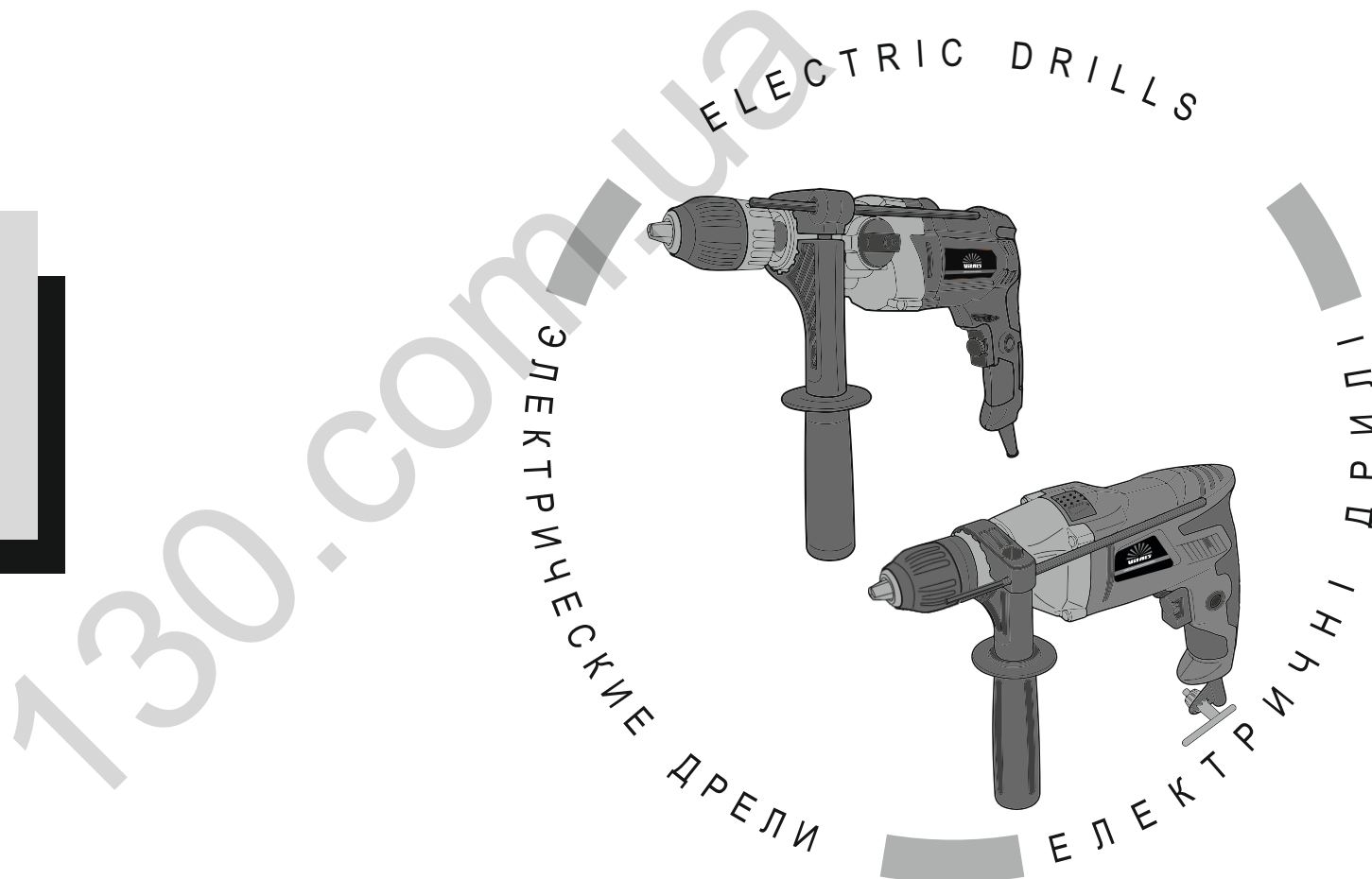
<https://130.com.ua>

VITALS

КЕРІВНИЦТВО З ЕКСПЛУАТАЦІЇ
РУКОВОДСТВО ПО ЭКСПЛУАТАЦИИ



WWW.VITALS.UA



MODELS

МОДЕЛІ

МОДЕЛИ

Et 1395GNak

• Et 21200GNak

ЗМІСТ

1. Загальний опис	6
2. Комплект поставки	8
3. Технічні характеристики	9
4. Вимоги безпеки	10
4.1. Важлива інформація з безпеки	10
4.2. Безпека експлуатації	10
5. Експлуатація	15
5.1. Підготовка до роботи	15
5.2. Робота	17
6. Технічне обслуговування	19
7. Транспортування, зберігання та утилізація	21
8. Можливі несправності та шляхи їх усунення	22
9. Умовні позначки	23
10. Примітки	23

ШАНОВНИЙ ПОКУПЕЦЬ

Ми висловлюємо Вам подяку за вибір продукції ТМ «Vitals».

Продукція ТМ «Vitals» виготовлена за сучасними технологіями, що забезпечує її надійну роботу протягом досить тривалого часу за умови дотримання правил експлуатації та заходів безпеки.

Дана продукція виготовлена на замовлення ТОВ «ПРОМИСЛОВА КОМПАНІЯ «ДТЗ»», 49000, Україна, м. Дніпро, вул. Надії Алексеєнко, 100, приміщення 1, т.: (056) 374 89-37.

Продукція продається фізичним та юридичним особам у місцях роздрібною та оптовою торгівлі за цінами, вказаними продавцем, відповідно до чинного законодавства.

Електричні ударні дрилі ТМ «Vitals» Master Et 1395GNak, Et 21200GNadk за своєю конструкцією та експлуатаційними характеристиками відповідає вимогам нормативних документів України, а саме:

ДСТУ EN 60745-2-2:2014; ДСТУ EN 61000-3-2:2016;

ДСТУ EN 61000-3-3:2017; ДСТУ EN 55014-1:2016;

ДСТУ EN 55014-2:2015; технічним регламентам безпеки машин, постанова КМУ №62 від 30.01.2013р.; електромагнітної сумісності обладнання, постанова КМУ №1077 від 16.12.2015р.

Дане керівництво містить всю інформацію про виріб, необхідну для її правильного використання, обслуговування та регулювання, а також необхідні заходи під час експлуатації виробу.

Дбайливо зберігайте це керівництво та звертайтеся до нього в разі виникнення питань стосовно експлуатації, зберігання та транспортування виробу. У разі зміни власника виробу, передайте це керівництво новому власнику.

Постачальник ТОВ «ПРОМИСЛОВА КОМПАНІЯ «ДТЗ»», 49000, Україна, м. Дніпро, вул. Надії Алексеєнко, 100, приміщення 1.

Виробник «Чжецзян Уї Гунлі Електрик Мачинері Ко, ЛТД» розташований за адресою Фен Хуан Шань Індастрі Зон, Дунгань, Тунцінь, Уї, Цзіньхуа, Чжецзян, КНР.

Виробник не несе відповідальності за збиток та можливі пошкодження, які заподіяні внаслідок неправильного поводження з виробом або використання виробу не за призначенням.

У випадку виникнення будь-яких претензій до продукції або необхідності отримання додаткової інформації, а також проведення технічного обслуговування та ремонту, підприємством, яке приймає претензії, є ТОВ «ПРОМИСЛОВА КОМПАНІЯ «ДТЗ»», 49000, Україна, м. Дніпро, вул. Надії Алексеєнко, 100, приміщення 1, т.: (056) 374-89-37.

Додаткову інформацію щодо сервісного обслуговування Ви можете отримати за телефоном (056) 374-89-38 або на сайті www.vitals.ua

Водночас слід розуміти, що керівництво не в змозі передбачити абсолютно всі ситуації, які можуть мати місце під час використання виробу. У разі виникнення ситуацій, які не зазначені в цьому керівництві, або у разі необхідності отримання додаткової інформації, зверніться до найближчого сервісного центру ТМ «Vitals».

Продукція ТМ «Vitals» постійно вдосконалюється та, у зв'язку з цим, можливі зміни, які не порушують основні принципи управління, зовнішній вигляд, конструкцію, комплектацію та оснащення виробу, так і зміст цього керівництва без повідомлення споживачів.

Всі можливі зміни спрямовані тільки на покращення та модернізацію виробу.

Дата виготовлення виробу визначається за серійним номером партії товару, який складається з дев'ятох цифр та має вигляд – MM.YY.ZZZZZ, який розшифровується наступним чином:

MM - місяць виробництва;

YY - рік виробництва;

ZZZZZ - порядковий номер виробу в партії.

Термін служби даної продукції становить 5 (п'ять) років з дати роздрібною продажу. Гарантійний термін зберігання становить 5 (п'ять) років з дати випуску продукції.

ЗНАЧЕННЯ КЛЮЧОВИХ СЛІВ



ОБЕРЕЖНО!

Позначає потенційно небезпечні ситуації, яких слід уникати, в іншому випадку може виникнути небезпека для життя та здоров'я.



УВАГА!

Позначає потенційно небезпечні ситуації, які можуть призвести до легких травм або ламання виробу.



ПРИМІТКА!

Позначає важливу додаткову інформацію.

Електричні ударні дрилі Vitals Master **Et 1395GNak**, **Et 21200GNadk** (далі – дріль) виконані з дотриманням усіх вимог безпеки та досить надійні в процесі експлуатації.

Дані вироби відносяться до категорії ручних електричних інструментів, які призначені для:

- свердління отворів без ударної дії в металі, деревині, кераміці, а також в різних синтетичних матеріалах;
- свердління отворів з ударною дією в цеглі, бетоні, природному камені, асфальті;
- закручування і відкручування кріпильних виробів (шурупів, гвинтів, саморізів, конфірматів, дюбелів, болтів та гайок) із застосуванням спеціальних насадок (біт);

Всі моделі мають сучасний дизайн, надійні в роботі, прості в обігу та обслуговуванні.

Принцип дії дріля максимально простий: під час вмикання виробу обертальний рух від електричного двигуна передається на редуктор. Редуктор у свою чергу здійснює механічну передачу крутного моменту на шпindel, на якому закріплений затискний патрон.

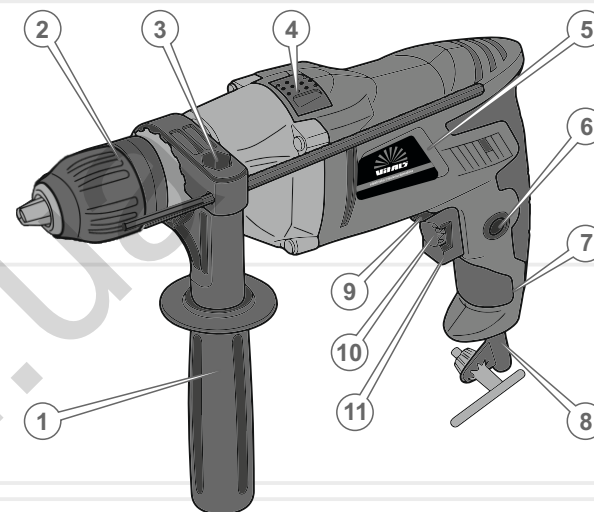
Крім високих показників продуктивності й надійності вироби мають ряд інших переваг:

- у конструкції редуктора використовуються підшипники C&U та якісні шестерні, які збільшують термін служби виробу;
- надійний електричний двигун;
- емальоване покриття обмотки двигуна;
- плавне регулювання швидкості обертання шпинделя;
- два діапазони швидкостей обертів шпинделя (модель Et 21200GNadk);
- функція «свердління з ударом»;
- зміна напрямку обертання шпинделя (реверс);
- рукоятка з антифрикційною гумовою накладкою;
- міцна допоміжна регульована рукоятка;
- алюмінієвий корпус редуктора;
- швидкозатискний патрон
- обмежувач глибини свердління.

Джерелом електроживлення дріля є однофазна мережа змінного струму, напругою 230 В і частотою 50 Гц.

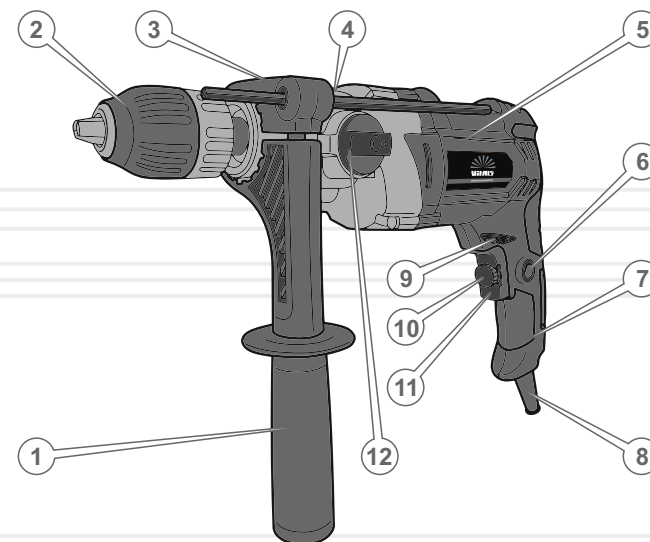
малюнок 1

Et 1395GNak



малюнок 2

Et 21200GNadk



Специфікація до малюнків 1-2

1. Допоміжна регульована рукоятка.
2. Патрон.
3. Пристрій фіксації допоміжної рукоятки з кріпленням обмежувача глибини свердління.
4. Перемикач режимів «Свердління/Свердління з ударом».
5. Електродвигун.
6. Кнопка-фіксатор клавіші «Увімкнення/Вимкнення».
7. Рукоятка.
8. Мережевий кабель з силовою вилкою.
9. Перемикач напрямку обертання шпинделя (реверс).
10. Механічний регулятор частоти обертів шпинделя.
11. Клавіша «Увімкнення/Вимкнення».
12. Перемикач діапазонів швидкостей обертів шпинделя.

2

КОМПЛЕКТ ПОСТАВКИ

1. Дриль.
2. Допоміжна передня рукоятка.
3. Обмежувач глибини свердління.
4. Вугільні щітки.
5. Керівництво з експлуатації.



ПРИМІТКА!

Завод-виробник залишає за собою право вносити у зовнішній вигляд, конструкцію і комплект поставки дреля незначні зміни, які не впливають на роботу виробу.

таблиця 1

МОДЕЛЬ	Et 1395GNak	Et 21200GNadk
Напруга, В	230	
Частота струму, Гц	50	
Потужність, Вт	950	1200
Частота обертання холостого ходу, об/хв	0-2800	0-1000 0-3000
Максимальний діаметр патрона, мм	13	13
Максимальний діаметр свердління, мм:		
дерево	30	40
сталь	16	13
камінь	16	16
Два режими швидкості	-	+
Регулювання швидкості	+	
Реверс	+	
Безключовий швидкозатискний патрон	+	+
Функція свердління з ударом	+	+
Габарити упаковки, мм	310x70x250	345x90x295
Вага нетто/брутто, кг	2,4 / 2,6	3,1 / 3,4

4.1. ВАЖЛИВА ІНФОРМАЦІЯ З БЕЗПЕКИ

Перш ніж розпочати роботу дрилем уважно ознайомтеся з вимогами щодо техніки безпеки та попередженнями, які викладені в цьому керівництві.

Більшість травм під час експлуатації виробу виникає в результаті недотримання основних положень правил техніки безпеки. Травм можна уникнути, якщо чітко дотримуватися заходів безпеки та завчасно передбачити потенційну небезпеку.

За жодних обставин не використовуйте виріб способом або в цілях, не передбачених даним керівництвом.

Неправильна експлуатація виробу або експлуатація ненавченою людиною може призвести до нещасного випадку.



ОБЕРЕЖНО!

Забороняється експлуатація виробу невідготовленими до роботи людьми.

4.2. БЕЗПЕКА ЕКСПЛУАТАЦІЇ

1. НЕ ДОЗВОЛЯЙТЕ КОРИСТУВАТИСЯ ВИРОБОМ ДІТЯМ ТА ОСОБАМ З ОБМЕЖЕНИМИ МОЖЛИВОСТЯМИ.
2. БУДЬТЕ ПОВНІСТЮ СКОНЦЕНТРОВАНИ НА РОБОТІ.
Не відволікайтеся під час роботи дрилем, оскільки це може викликати втрату контролю і стати причиною отримання травм різного ступеню тяжкості.
3. НЕ ДОВІРЯЙТЕ ДРИЛЬ ДІТЯМ ТА ПІДЛІТКАМ, ЯКИМ НЕ ВИПОВНИЛОСЯ 18 РОКІВ, ЗА ВИНЯТКОМ УЧНІВ СТАРШЕ 16 РОКІВ, ЯКІ НАВЧАЮТЬСЯ РОБОТІ ВИРОБОМ ПІД ПИЛЬНИМ НАГЛЯДОМ ІНСТРУКТОРІВ.
4. НЕ ЗАЛИШАЙТЕ ВИРІБ УВІМКНЕНИМ БЕЗ НАГЛЯДУ.

5. НЕ ДОПУСКАЙТЕ ПРИСУТНОСТІ СТОРОННІХ ЛЮДЕЙ ТА ТВАРИН У ЗОНІ ПРОВЕДЕННЯ РОБІТ.
6. НЕ КОРИСТУЙТЕСЬ ТА НЕ ПРАЦЮЙТЕ ВИРОБОМ У РАЗІ ХВОРОБИ, У СТАНІ СТОМЛЕННЯ, НАРКОТИЧНОГО ЧИ АЛКОГОЛЬНОГО СП'ЯНІННЯ, А ТАКОЖ ПІД ВПЛИВОМ СИЛЬНОДІЙНИХ ЛІКАРСЬКИХ ПРЕПАРАТІВ, ЯКІ ЗНИЖУЮТЬ ШВИДКІСТЬ РЕАКЦІЇ ТА УВАГУ.
7. СТЕЖТЕ ЗА ЦІЛІСНІСТЮ ТА СПРАВНІСТЮ ВИРОБУ.
Не вмикайте та не працюйте виробом за наявності пошкоджень, а також з ненадійно закріпленими частинами й деталями.
8. НАДЯГАЙТЕ ВІДПОВІДНИЙ ОДЯГ І ВЗУТТЯ ПІД ЧАС РОБОТИ З ВИРОБОМ.
Експлуатуючи виріб, надягайте обтислий одяг та застібніть всі ґудзики. Взуття має бути з підошвою, що не ковзає. Для забезпечення захисту органів зору від попадання пилу, дрібних частинок матеріалу, який обробляється, а також стружки, надягайте спеціальні захисні окуляри. Щоб захистити органи слуху (у разі такої необхідності), використовуйте беруші або навушники. Обов'язково використовуйте респіратор для захисту органів дихання.
9. НЕ ТОРКАЙТЕСЯ ДЕТАЛЕЙ ВИРОБУ, ЯКІ ОБЕРТАЮТЬСЯ.
Не підносьте руки та інші частини тіла до рухомих частин дреля.
10. ДЛЯ ЗРУЧНОСТІ КОРИСТУВАННЯ ПРИЄДНУЙТЕ ДО ДРИЛЯ ДОДАТКОВУ РУКОЯТКУ.
11. ПІД ЧАС РОБОТИ МІЦНО УТРИМУЙТЕ ВИРІБ ДВОМА РУКАМИ.
12. ПІД ЧАС РОБОТИ З ДРИЛЕМ НА ВИСОТІ ВИКОРИСТОВУЙТЕ СХОДИ-ДРАБИНУ.
13. НЕ ПЕРЕВАНТАЖУЙТЕ ЕЛЕКТРИЧНИЙ ДВИГУН ДРИЛЯ, ЧЕРГУЙТЕ РОБОТУ З ВІДПОЧИНКОМ.
Не допускайте зупинки електричного двигуна внаслідок надмірного навантаження на виріб.
14. ПІД ЧАС ШТРОБУВАННЯ АБО СВЕРДЛІННЯ ОТВОРІВ У СТІНАХ, СТЕЛІ ТА ПІДЛОЗІ ПЕРЕКОНАЙТЕСЯ У ВІДСУТНОСТІ ПРИХОВАНОЇ ЕЛЕКТРИЧНОЇ ПРОВОДКИ.

15. ПІД ЧАС СВЕРДЛІННЯ ОТВОРІВ У ЗАГОТІВЛІ ЗАКРІПЛЮЙТЕ ЇЇ В ЛЕЩАТАХ АБО В СТРУБЦІНІ.
16. СТЕЖТЕ ЗА ТИМ, ЩОБ ПІД ЧАС РОБОТИ ДРИЛЕМ ДРІБНІ ЧАСТИНКИ МАТЕРІАЛУ, ЯКИЙ ОБРОБЛЯЄТЬСЯ, А ТАКОЖ СТРУЖКА НЕ ПОТРАПЛЯЛИ У ВЕНТИЛЯЦІЙНІ ОТВОРИ КОРПУСУ ВИРОБУ.
17. ПІД ЧАС РОБОТИ ДРИЛЕМ НЕ ВИДАЛЯЙТЕ РУКАМИ ТИРСУ, СТРУЖКУ, ПИЛ ТА БРУД.
18. НЕ ДОТОРКАЙТЕСЬ ДО СВЕРДЛА, КОЛИ ЕЛЕКТРИЧНИЙ ДВИГУН ДРИЛЯ УВІМКНЕНИЙ. ТАКОЖ НЕ ДОТОРКАЙТЕСЬ ДО СВЕРДЛА ВІДРАЗУ Ж ПІСЛЯ ЗАКІНЧЕННЯ РОБОТИ – НЕБЕЗПЕКА ОТРИМАННЯ ТЕРМІЧНОГО ОПІКУ.
19. НЕ ВМИКАЙТЕ ДРИЛЬ ДОТИ, ДОКИ НЕ ПЕРЕКОНАЄТЕСЬ, ЩО СВЕРДЛО НАДІЙНО ЗАФІКСОВАНО В ПАТРОНІ.
20. НЕ ЗАКРУЧУЙТЕ КРІПИЛЬНІ ВИРОБИ І НЕ СВЕРДЛІТЬ ОТВОРИ У ДЕРЕВИНІ, КЕРАМІЦІ, А ТАКОЖ У РІЗНИХ СИНТЕТИЧНИХ МАТЕРІАЛАХ В РЕЖИМІ «СВЕРДЛІННЯ З УДАРОМ».
21. ВИКОРИСТОВУЙТЕ В РОБОТІ ТІЛЬКИ СПРАВНІ СВЕРДЛА.
Не користуйтеся пошкодженими або тупими свердлами, оскільки при цьому підвищується ймовірність отримання травм.
22. НЕОДМІННО ПОДБАЙТЕ ПРО ДОБРЕ ОСВІТЛЕННЯ РОБОЧОГО МІСЦЯ.
Робота дрилем у темряві або в умовах недостатньої видимості може призвести до травм.
23. ПРАЦЮЙТЕ ТІЛЬКИ В ПРИМІЩЕННІ, ЯКЕ ДОБРЕ ПРОВІТРЮЄТЬСЯ.
Не експлуатуйте виріб у приміщеннях із високим рівнем загазованості, а також у приміщеннях, в яких зберігаються легкозаймисті матеріали.
24. НЕ ЕКСПЛУАТУЙТЕ ДРИЛЬ У БЕЗПОСЕРЕДНІЙ БЛИЗЬКОСТІ (МЕНШЕ 15 МЕТРІВ) ВІД МІСЦЕПЕРЕБУВАННЯ ЛЕГКОЗАЙМИСТИХ МАТЕРІАЛІВ.

25. НЕ ПРАЦЮЙТЕ ДРИЛЕМ НА ВІДКРИТОМУ ПОВІТРІ ПІД ЧАС ДОЩУ АБО СНІГУ.
Експлуатація виробу на відкритому повітрі під час дощу або снігу може призвести до електричного шоку або ламання виробу. Якщо виріб намокнув, жодному разі не використовуйте його. Не мийте виріб та не лийте на нього воду. Якщо дріль якимось чином намокнув, насухо витріть корпус. Якщо вода потрапила всередину корпусу, негайно вимкніть виріб. Не намагайтеся самі розкривати корпус виробу – зверніться до сервісного центру.
26. НЕ ДОТОРКАЙТЕСЯ ДО ДРИЛЯ МОКРИМИ РУКАМИ.
27. З МЕТОЮ ЗАХИСТУ ВІД УРАЖЕННЯ ЕЛЕКТРИЧНИМ СТРУМОМ УНИКАЙТЕ ОДНОЧАСНОГО ТОРКАННЯ ДРИЛЯ ТА ЗАЗЕМЛЕНИХ ПРЕДМЕТІВ.
28. НЕ РОЗБИРАЙТЕ ВИРІБ ТА НЕ НАКРИВАЙТЕ ЙОГО.
29. НЕ ВИКОРИСТОВУЙТЕ ВИРІБ, ЯКЩО ПОШКОДЖЕНА ІЗОЛЯЦІЯ МЕРЕЖЕВОГО КАБЕЛЮ. УНИКАЙТЕ ЗРОЩУВАННЯ КАБЕЛІВ, ВИКОРИСТОВУЙТЕ ЦІЛЬНИЙ КАБЕЛЬ ВІДПОВІДНОЇ ДОВЖИНИ І ПЕРЕТИНУ.
Перш ніж почати працювати виробом, перевіряйте стан мережного кабелю з метою виявлення обривів, пошкоджень, слідів зносу. Не допускайте використання перегнутого, скрученого або пошкодженого мережного кабелю.
30. ВІД'ЄДНУЙТЕ МЕРЕЖЕВИЙ КАБЕЛЬ ВІД ДЖЕРЕЛА ЕЛЕКТРОЖИВЛЕННЯ ПІД ЧАС ПЕРЕВІРКИ, РОЗПЛУТУВАННЯ АБО ЛІКВІДАЦІЇ ПОШКОДЖЕНЬ, А ТАКОЖ НА ПОЧАТКУ РЕГУЛЮВАННЯ, ОБСЛУГОВУВАННЯ ТА ОЧИЩЕННЯ ДРИЛЯ.
Вимикайте виріб із розетки під час переміщення з однієї ділянки роботи на іншу, а також під час перерви.
31. НЕ ПЕРЕНОСЬТЕ ВИРІБ ЗА МЕРЕЖЕВИЙ КАБЕЛЬ, ПАТРОН АБО СВЕРДЛО.
32. У РАЗІ ВИКОРИСТАННЯ ПОДОВЖУВАЧА МЕРЕЖЕВОГО КАБЕЛЮ В БОБІНІ – ПОВНІСТЮ РОЗМОТАЙТЕ КАБЕЛЬ, ОСКІЛЬКИ НАМОТАНИЙ НА БОБІНУ КАБЕЛЬ МОЖЕ ПЕРЕГРІТИСЯ І СПАЛАХНУТИ.

33. РОЗМІЩУЙТЕ ПОДОВЖУВАЧ НА БЕЗПЕЧНІЙ ВІДСТАНІ ВІД ДРИЛЯ ТА ПОЗА ЗОНОЮ МОЖЛИВОГО ПАДІННЯ ВЕЛИКИХ ЧАСТИН МАТЕРІАЛУ, ЯКИЙ ОБРОБЛЯЄТЬСЯ. ЩОБ НЕ ДОПУСТИТИ ВИПАДКОВОГО ВІДКЛЮЧЕННЯ МЕРЕЖЕВОГО КАБЕЛЮ ВІД ПОДОВЖУВАЧА, ВИКОРИСТОВУЙТЕ ДОДАТКОВІ КРІПЛЕННЯ МЕРЕЖЕВОЇ ВИЛКИ, НАПРИКЛАД – РІЗНОМАНІТНІ ЗАТИСКАЧІ.
34. У ВИПАДКУ ВИНИКНЕННЯ БУДЬ-ЯКИХ ВІДХИЛЕНЬ У НОРМАЛЬНІЙ РОБОТІ ДРИЛЯ, НЕГАЙНО ВІД'ЄДНАЙТЕ ЙОГО ВІД ЕЛЕКТРИЧНОЇ МЕРЕЖІ, З'ЯСУЙТЕ Й УСУНЬТЕ ПРИЧИНУ.

**УВАГА!**

Слідкуйте за справністю виробу. У разі несправності, появи запаху, характерного для горілої ізоляції, сильного стуку, шуму, іскор, необхідно негайно від'єднати виріб та звернутися до сервісного центру.

**УВАГА!**

Для того, щоб не вивести виріб з ладу, забороняється натискати на перемикач напрямку обертання патрона (реверс) під час роботи електричного двигуна.

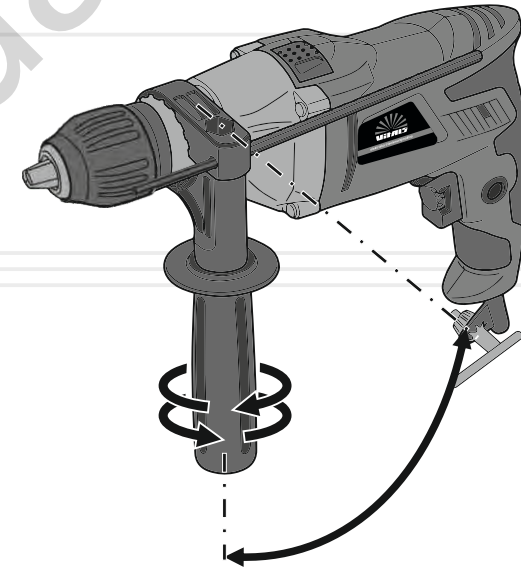
**УВАГА!**

Дане керівництво не може врахувати всі випадки, які можуть виникнути в реальних умовах експлуатації дреля. Тому, під час роботи виробом слід керуватися здоровим глуздом, дотримуватися граничної уваги й акуратності.

5.1. ПІДГОТОВКА ДО РОБОТИ

1. Перед початком користування дрелем необхідно оглянути виріб та впевнитися в цілісності та справності корпусу, частин, деталей, мережевого кабелю, а також легкості ходу всіх рухомих частин.
2. Встановіть на виріб допоміжну рукоятку в зручне для роботи положення, надійно закріпіть рукоятку (див. малюнок 3).

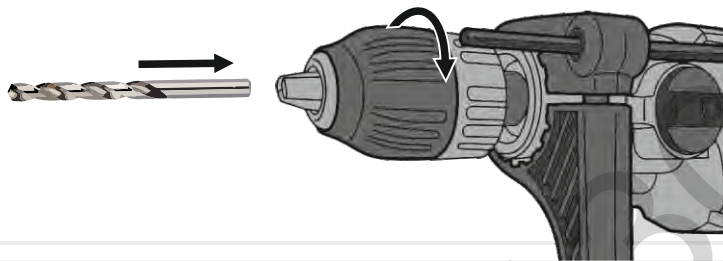
малюнок 3



3. Вставте свердло до упору в патрон і надійно зафіксуйте:
 - швидкозатискний патрон – обертаючи від руки муфту швидкозатискного патрона у напрямку руху годинникової стрілки, надійно зафіксуйте свердло в патроні (див. малюнок 4);
4. Установіть обмежувач глибини й налаштуйте на бажану глибину свердління.
5. Перемикачем (4) (див. малюнки 1-2) установіть один із двох режимів – «Свердління/Свердління з ударом».

6. Перемикачем (9) (див. малюнки 1-2) установіть бажаний напрямок обертання патрона (реверс).
7. Під'єднайте дріль до однофазної електричної мережі змінного струму, напругою 230 В і частотою 50 Гц.
8. Увімкніть дріль натиснув кнопку «Увімкнення/Вимкнення». Натискаючи кнопку з різним зусиллям, можна змінювати швидкість обертання шпинделя. Протягом 30 секунд, в режимі холостого ходу, оцініть працездатність виробу на відсутність підвищеної вібрації, сторонніх шумів і інших дефектів роботи. Якщо дефекти в роботі виробу не виявлені, експлуатація дреля дозволяється, в іншому випадку зверніться до сервісного центру.

малюнок 4

**ОБЕРЕЖНО!**

Встановлювати і вилучати свердло (біту, насадку) необхідно лише після повної зупинки електричного двигуна. Недотримання даної вимоги призведе до травми.

5.2. РОБОТА**Увімкнення і вимкнення дреля**

Щоб увімкнути дріль натисніть кнопку «Увімкнення/Вимкнення» і утримуйте її в натиснутому положенні. Для тривалої роботи натисніть кнопку «Увімкнення/Вимкнення» до упору і зафіксуйте в цьому положенні кнопкою-фіксатором.

Щоб вимкнути виріб відпустіть кнопку «Увімкнення/Вимкнення». Якщо задіяна кнопка-фіксатор кнопки «Увімкнення/Вимкнення» натисніть на кнопку «Увімкнення/Вимкнення» до упору, а потім відпустіть її.

Встановлення частоти обертів шпинделя

Під час роботи дрилем Ви можете плавно регулювати частоту обертів шпинделя. Чим сильніше Ви натиснете на кнопку «Увімкнення/Вимкнення», тим вищою буде швидкість обертання шпинделя і навпаки.

Обмеження частоти обертів шпинделя встановлюється шляхом обертання механічного регулятора (10) (див. малюнки 1–2). Під час обертання регулятора у напрямку руху годинникової стрілки частота обертів збільшується, під час обертання регулятора у зворотному напрямку – зменшується.

Зміна напрямку обертання патрона (реверс)

Щоб шпиндель обертався в потрібному напрямку необхідно перемістити перемикач напрямку обертання шпинделя до упору вліво або вправо. Під час переміщення перемикача вліво – патрон буде обертатися в праву сторону, під час переміщення перемикача вправо – патрон буде обертатися в ліву сторону.

**ОБЕРЕЖНО!**

Змінювати напрямок обертання можна лише після повної зупинки електричного двигуна. У разі недотримання цієї вимоги виріб може вийти з ладу.

Режими роботи

За допомогою перемикача можна вибрати один з двох режимів роботи дреля – «Свердління» або «Свердління з ударом».

Режим «Свердління» призначений для свердління отворів без ударної дії в металі, деревині, кераміці, в різних синтетичних матеріалах, а також для закручування і відкручування кріпильних виробів.

Режим «Свердління з ударом» призначений для ударного свердління в цеглі, бетоні, природному камені або асфальті.

Щоб змінити режим роботи, необхідно акуратно перемістити повзунок перемикача режимів в одне з двох положень: відмітка на корпусі «свердло» – режим свердління, відмітка на корпусі «молоток» – режим свердління з ударом.

**ОБЕРЕЖНО!**

Змінювати режим роботи дреля можна лише після повної зупинки електричного двигуна. У разі недотримання цієї вимоги виріб може вийти з ладу.

Дріль моделі Et 21200NGadk має два діапазони швидкостей обертів шпинделя: «0–1000» і «0–3000». Вибір діапазону здійснюється за допомогою перемикача (12) (див. малюнок 2).

**ТЕХНІЧНЕ
ОБСЛУГОВУВАННЯ**

Всі моделі забезпечені сучасними електричними двигунами, частинами та деталями, які розроблені з урахуванням вимог довгострокової та безперебійної роботи.

Проте, дуже важливо регулярно проводити нескладні роботи з технічного обслуговування, які зазначені в даному розділі керівництва.

**ОБЕРЕЖНО!**

Перш ніж почати роботи з технічного обслуговування, слід знеструмити виріб.

Комплекс робіт з технічного обслуговування дреля включає:

- огляд корпусу виробу, частин та деталей, мережевого кабелю, силової вилки на відсутність механічних і термічних ушкоджень;
- очищення виробу і комплектуючих від бруду та пилу;
- перевірку справності клавіші «Увімкнення/Вимкнення» кнопки-фіксатора клавіші «Увімкнення/Вимкнення», перемикача напрямку обертання патрона (реверс), перемикача режимів «Свердління/Свердління з ударом»;
- заміну вугільних щіток.

У разі виявлення механічних та термічних пошкоджень виробу, необхідно звернутися до сервісного центру.

Очищати корпус дреля необхідно м'якою серветкою. Не можна допускати попадання вологи, стружки, пилу та бруду, а також дрібних частинок матеріалу, у вентиляційні отвори корпусу виробу.

Якщо на корпусі присутні складні плями, необхідно видалити їх за допомогою м'якої серветки, яка попередньо була змочена в мийному розчині або спеціальному мийному засобі.

У процесі очищення дрелі не рекомендується використовувати абразивні матеріали, різні розчинники, аміачну воду, бензин, спирт, які можуть нанести пошкодження корпусу виробу.

Видаляти пил та бруд із металевих частин патрона, а також у важкодоступних місцях виробу необхідно щіточкою.

Ретельно очистьте патрон від пилу, бруду і забрудненого мастила, нанесіть нове мастило на металеві частини патрона.

**ПРИМІТКА!**

У разі виникнення труднощів під час проведення технічного обслуговування виробу слід звернутися за допомогою до сервісного центру.

Транспортування

Транспортування дреля допускається всіма видами транспорту, які забезпечують збереження виробу, відповідно до загальних правил перевезень.

Не рекомендовано переносити виріб за затискний патрон, свердло і мережевий кабель. У випадку зміни робочого місця необхідно відключити дріль від джерела електроживлення.

Зберігання

Зберігати дріль рекомендується в приміщенні, яке добре провітрюється при температурі від -15°C до $+55^{\circ}\text{C}$ та відносній вологості повітря не більше 90%.

Під час підготовки виробу до зберігання:

1. Витягніть із затискного патрона свердло (насадку).
2. Видайте пил, бруд із зовнішньої частини корпусу дреля.
3. Змастіть тонким шаром машинного мастила металеві частини швидкозатискного патрона, свердла та насадки.

Якщо дріль зберігався за температури 0°C і нижче, перед початком роботи виріб необхідно витримати в теплому приміщенні протягом двох годин за температури від $+5^{\circ}\text{C}$ до $+40^{\circ}\text{C}$. Даний проміжок часу слід дотримуватися для видалення можливого конденсату. Якщо дріль почати використовувати відразу ж після переміщення з холоду, виріб може вийти з ладу.

УВАГА!

Зберігати дріль в одному приміщенні з горючими речовинами, кислотами, лугами, мінеральними добривами та іншими агресивними речовинами забороняється.

Утилізація

Не викидайте виріб в контейнер із побутовими відходами! Електричний дріль, який відслужив свій термін, оснащення та пакування повинні здаватися на утилізацію і перероблення.

Інформацію про утилізацію Ви можете отримати в місцевій адміністрації.

МОЖЛИВІ НЕСПРАВНОСТІ ТА ШЛЯХИ ЇХ УСУНЕННЯ

таблиця 2

ОПИС НЕСПРАВНОСТІ	Можлива причина	Шляхи усунення
Дриль при натисканні на кнопку «Увімкнення/Вимкнення» не працює	Відсутній електричний контакт на лінії подачі електроживлення	Відновіть контакт або зверніться до сервісного центру
	Пошкоджений мережевий кабель або розетка	Зверніться до сервісного центру
	Несправний електричний двигун	Зверніться до сервісного центру
	Несправна кнопка «Увімкнення/Вимкнення»	Зверніться до сервісного центру
	Зношені вугільні щітки	Зверніться до сервісного центру
Електричний двигун сильно іскрить	Пошкоджена обмотка електричного двигуна	Зверніться до сервісного центру
	Зношені вугільні щітки	Зверніться до сервісного центру
Потужності електричного двигуна недостатньо, під час роботи чути свист (скрип)	Надмірний тиск на дриль в процесі роботи	Знизьте тиск на виріб
	Затиснений патрон вийшов з ладу	Замініть затиснений патрон
	Зношене свердло	Замініть свердло
Радіальне биття затисненого патрона	Затиснений патрон вийшов з ладу	Замініть затиснений патрон
Не перемикається реверс	Несправний перемикач реверсу	Зверніться до сервісного центру
Не регулюються оберти електричного двигуна	Несправна кнопка «Увімкнення/Вимкнення»	Зверніться до сервісного центру
Після вимкнення електричний двигун продовжує обертатися	Несправна кнопка «Увімкнення/Вимкнення»	Зверніться до сервісного центру
Електричний двигун працює, але відсутнє обертання патрона	Редуктор вийшов з ладу	Зверніться до сервісного центру
Електричний двигун «клінить»	Пошкоджені або зношені шестерні редуктора	Зверніться до сервісного центру
Неможливо змінити режим роботи дреля	Несправний перемикач режимів	Зверніться до сервісного центру
Корпус виробу суттєво нагрівається	Велике навантаження на електричний двигун	Вимкніть до охолодження
	Електричний двигун несправний	Зверніться до сервісного центру

УМОВНІ ПОЗНАЧКИ

таблиця 3

ПОЗНАЧКА	Пояснення
V(V)	Вольт
Гц(Hz)	Герц
Вт(W)	Ват
об/хв(rpm)	Обертів за хвилину
мм(mm)	Міліметр
кг(kg)	Кілограм

ПРИМІТКИ

таблиця 4

НАПИС	Пояснення
Voltage	Номінальна напруга
Frequency	Частота струму
Input power	Споживана потужність
No-load speed	Швидкість холостого ходу
Max drilling diameter	Максимальний діаметр свердління
Wood	Дерево
Stone	Камінь
Steel	Сталь
Demensions	Габаритні розміри пакування