



ТЕЛЕФОНИ

0 (800) 800 130  
(050) 462 0 130  
(063) 462 0 130  
(067) 462 0 130

130  
COM.UA

Інтернет-магазин  
автотоварів



SKYPE

km-130

**АВТОМАГНІТОЛИ** — Магнітоли • Медіа-ресівери та станції • Штатні магнітоли • CD/DVD чейнджери • FM-модулятори/USB адаптери • Flash пам'ять • Перехідні рамки та роз'єми • Антени • Аксесуари |  
**АВТОЗВУК** — Акустика • Підсилювачі • Сабвуфери • Процесори • Кросовери • Навушники • Аксесуари | **БОРТОВІ КОМП'ЮТЕРИ** — Універсальні комп'ютери • Модельні комп'ютери • Аксесуари |  
**GPS НАВІГАТОРИ** — Портативні GPS • Вмонтовані GPS • GPS модулі • GPS трекери • Антени для GPS навігаторів • Аксесуари | **ВІДЕОПРИСТРОЇ** — Відеореєстратори • Телевізори та монітори • Автомобільні ТВ тюнери • Камери • Відеомодулі • Транскодери • Автомобільні ТВ антени • Аксесуари | **ОХОРОННІ СИСТЕМИ** — Автосигналізація • Мотосигналізація • Механічні блокувальники • Імобілайзери • Датчики • Аксесуари | **ОПТИКА ТА СВІТЛО** — Ксенон • Біксенон • Лампи • Світлодіоди • Стробоскопи • Оптика і фари • Омивачі фар • Датчики світла, дощу • Аксесуари |  
**ПАРКТРОНІКИ ТА ДЗЕРКАЛА** — Задні парктроніки • Передні парктроніки • Комбіновані парктроніки • Дзеркала заднього виду • Аксесуари | **ПІДІГРІВ ТА ОХОЛОДЖЕННЯ** — Підігрів сидінь • Підігрів дзеркал • Підігрів двірників • Підігрів двигунів • Автоохолодильники • Автокондиціонери • Аксесуари | **ТЮНІНГ** — Віброізоляція • Шумоізоляція • Тонувальна плівка • Аксесуари |  
**АВТОАКСЕСУАРИ** — Радар-детектори • Гучний зв'язок, Bluetooth • Склопідіймачі • Компресори • Звукові сигнали, СГП • Вимірювальні прилади • Автопилососи • Автокрісла • Різне |  
**МОНТАЖНЕ ОБЛАДНАННЯ** — Інсталяційні комплекти • Оббивні матеріали • Декоративні решітки • Фазоінвертори • Кабель та провід • Інструменти • Різне | **ЖИВЛЕННЯ** — Акумулятори • Перетворювачі • Пуско-заряджувальні пристрої • Конденсатори • Аксесуари | **МОРСЬКА ЕЛЕКТРОНІКА ТА ЗВУК** — Морські магнітоли • Морська акустика • Морські сабвуфери • Морські підсилювачі • Аксесуари | **АВТОХІМІЯ ТА КОСМЕТИКА** — Присадки • Рідини омивача • Засоби по догляду • Поліролі • Ароматизатори • Клеї та герметики | **РІДИНИ ТА МАСЛА** — Моторні масла • Трансмісійні масла • Гальмівні рідини • Антифризи • Технічні змазки



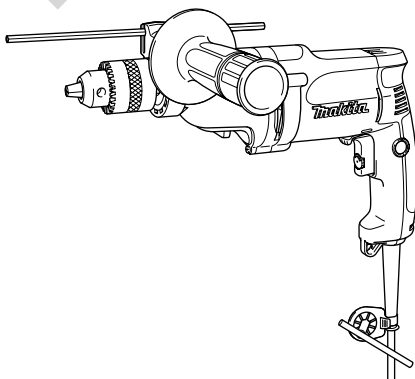
У магазині «130» ви можете знайти та купити у Києві з доставкою по місту та Україні практично все для вашого автомобіля. Наші досвідчені консультанти нададуть вам вичерпну інформацію та допоможуть підібрати саме те, що ви шукаєте. Чекаємо вас за адресою

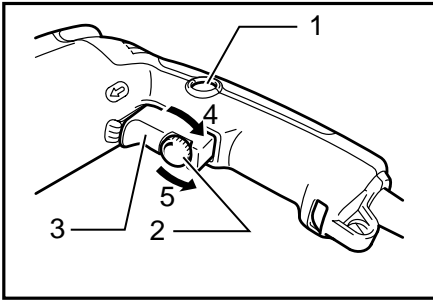
<https://130.com.ua>



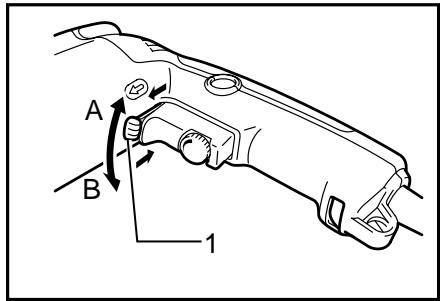
GB	2-speed drill	INSTRUCTION MANUAL
UA	2-швидкісний дріль	ІНСТРУКЦІЯ З ЕКСПЛУАТАЦІЇ
PL	Wiertarka dwubiegowa	INSTRUKCJA OBSŁUGI
RO	Mașină de găurit cu două viteze	MANUAL DE INSTRUCȚIUNI
DE	Zweigeschwindigkeits-Bohrmaschine	BEDIENUNGSANLEITUNG
HU	2-sebességű fúrógép	HASZNÁLATI KÉZIKÖNYV
SK	Dvojrychlostná vrtačka	NÁVOD NA OBSLUHU
CZ	Dvourychlostní vrtačka	NÁVOD K OBSLUZE

DP4010  
DP4011

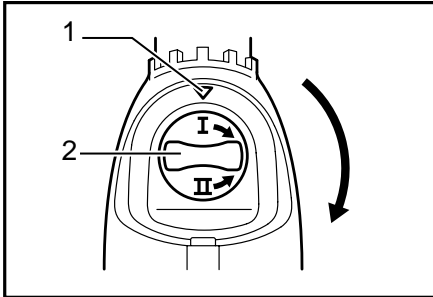




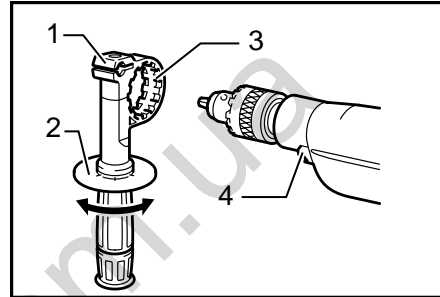
1 002990



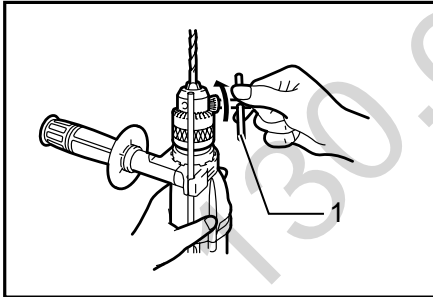
2 002991



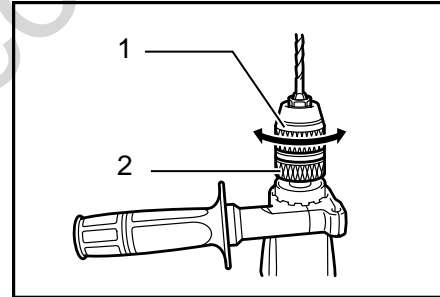
3 002691



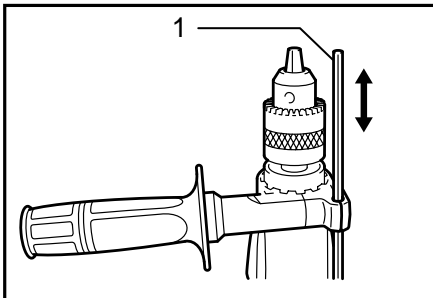
4 002693



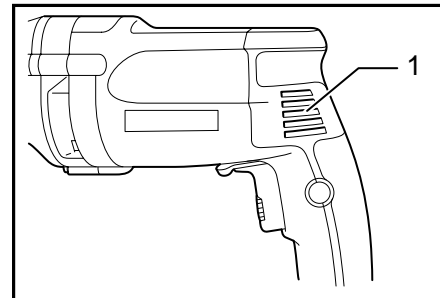
5 002694



6 002695



7 002696



8 008322

## ENGLISH (Original instructions)

### Explanation of general view

1-1. Lock button	3-1. Arrow	5-1. Chuck key
1-2. Speed control screw	3-2. Speed change knob	6-1. Sleeve
1-3. Switch trigger	4-1. Grip base	6-2. Ring
1-4. Higher	4-2. Side grip (auxiliary handle)	7-1. Depth gauge
1-5. Lower	4-3. Teeth	8-1. Vent holes
2-1. Reversing switch lever	4-4. Protrusions	

## SPECIFICATIONS

Model		DP4010/DP4011	
Speed		High	Low
Capacities	Steel	8 mm	13 mm
	Wood	25 mm	40 mm
No load speed (min <sup>-1</sup> )		0 - 2,900	0 - 1,200
Overall length		347 mm	
Net weight		2.3 kg	
Safety class		II / I1	

- Due to our continuing programme of research and development, the specifications herein are subject to change without notice.
- Specifications may differ from country to country.
- Weight according to EPTA-Procedure 01/2003

ENE032-1

### Intended use

The tool is intended for drilling in wood, metal and plastic.

ENF002-1

### Power supply

The tool should be connected only to a power supply of the same voltage as indicated on the nameplate, and can only be operated on single-phase AC supply. They are double-insulated in accordance with European Standard and can, therefore, also be used from sockets without earth wire.

ENG104-1

### For European countries only

#### Noise

The typical A-weighted noise level determined according to EN60745:

Sound pressure level ( $L_{pA}$ ) : 80 dB(A)

Uncertainty (K) : 3 dB(A)

The noise level under working may exceed 80 dB (A).

#### Wear ear protection.

ENG202-3

### Vibration

The vibration total value (tri-axial vector sum) determined according to EN60745:

Work mode: Drilling into metal

Vibration emission ( $a_{h,D}$ ) : 2.5 m/s<sup>2</sup> or less

Uncertainty (K) : 1.5 m/s<sup>2</sup>

ENG901-1

- The declared vibration emission value has been measured in accordance with the standard test method and may be used for comparing one tool with another.
- The declared vibration emission value may also be used in a preliminary assessment of exposure.

### **⚠ WARNING:**

- The vibration emission during actual use of the power tool can differ from the declared emission value depending on the ways in which the tool is used.
- Be sure to identify safety measures to protect the operator that are based on an estimation of exposure in the actual conditions of use (taking account of all parts of the operating cycle such as the times when the tool is switched off and when it is running idle in addition to the trigger time).

ENH101-12

### EC Declaration of Conformity

**We Makita Corporation as the responsible manufacturer declare that the following Makita machine(s):**

Designation of Machine:  
2-speed drill

Model No./ Type: DP4010, DP4011  
are of series production and

#### Conforms to the following European Directives:

98/37/EC until 28th December 2009 and then with  
2006/42/EC from 29th December 2009

And are manufactured in accordance with the following standards or standardised documents:

EN60745

The technical documentation is kept by our authorised representative in Europe who is:

Makita International Europe Ltd,  
Michigan, Drive, Tongwell,  
Milton Keynes, MK15 8JD, England

30th January 2009



000230

Tomoyasu Kato  
Director

Makita Corporation  
3-11-8, Sumiyoshi-cho,  
Anjo, Aichi, JAPAN

GEA010-1

## General Power Tool Safety Warnings

**⚠ WARNING** Read all safety warnings and all instructions. Failure to follow the warnings and instructions may result in electric shock, fire and/or serious injury.

**Save all warnings and instructions for future reference.**

GEB001-4

## SPECIFIC SAFETY RULES

**DO NOT let comfort or familiarity with product (gained from repeated use) replace strict adherence to drill safety rules. If you use this power tool unsafely or incorrectly, you can suffer serious personal injury.**

1. **Use auxiliary handle(s), if supplied with the tool.** Loss of control can cause personal injury.
2. **Hold power tool by insulated gripping surfaces, when performing an operation where the cutting accessory may contact hidden wiring or its own cord.** Cutting accessory contacting a "live" wire may make exposed metal parts of the power tool "live" and could give the operator an electric shock.
3. **Always be sure you have a firm footing. Be sure no one is below when using the tool in high locations.**
4. **Hold the tool firmly.**
5. **Keep hands away from rotating parts.**
6. **Do not leave the tool running. Operate the tool only when hand-held.**
7. **Do not touch the drill bit or the workpiece immediately after operation; they may be extremely hot and could burn your skin.**
8. **Some material contains chemicals which may be toxic. Take caution to prevent dust inhalation and skin contact. Follow material supplier safety data.**

**SAVE THESE INSTRUCTIONS.**

### **⚠ WARNING:**

**MISUSE or failure to follow the safety rules stated in this instruction manual may cause serious personal injury.**

## FUNCTIONAL DESCRIPTION

### **⚠ CAUTION:**

- Always be sure that the tool is switched off and unplugged before adjusting or checking function on the tool.

### **Switch action**

#### **Fig.1**

### **⚠ CAUTION:**

- Before plugging in the tool, always check to see that the switch trigger actuates properly and returns to the "OFF" position when released.

To start the tool, simply pull the switch trigger. Tool speed is increased by increasing pressure on the switch trigger. Release the switch trigger to stop.

For continuous operation, pull the switch trigger and then push in the lock button.

To stop the tool from the locked position, pull the switch trigger fully, then release it.

A speed control screw is provided so that maximum tool speed can be limited (variable). Turn the speed control screw clockwise for higher speed, and counterclockwise for lower speed.

### **Reversing switch action**

#### **Fig.2**

This tool has a reversing switch to change the direction of rotation. Move the reversing switch lever to the ⇐ position (A side) for clockwise rotation or the ⇒ position (B side) for counterclockwise rotation.

### **⚠ CAUTION:**

- Always check the direction of rotation before operation.
- Use the reversing switch only after the tool comes to a complete stop. Changing the direction of rotation before the tool stops may damage the tool.

### **Speed change**

#### **Fig.3**

Two speed ranges can be preselected with the speed change knob.

To change the speed, turn the speed change knob so that the arrow on the tool body points toward the "I" position on the knob for low speed or "II" position for high speed.

If it is hard to turn the knob, first turn the chuck slightly in either direction and then turn the knob again.

### **⚠ CAUTION:**

- Use the speed change knob only after the tool comes to a complete stop. Changing the tool

speed before the tool stops may damage the tool.

- Always set the speed change knob to the correct position. If you operate the tool with the speed change knob positioned halfway between the "I" and "II" position, the tool may be damaged.

## ASSEMBLY

### ⚠CAUTION:

- Always be sure that the tool is switched off and unplugged before carrying out any work on the tool.

### Installing side grip (auxiliary handle)

#### Fig.4

Always use the side grip to ensure operating safety. Install the side grip so that the teeth on the grip fit in between the protrusions on the tool barrel.

Then tighten the grip by turning clockwise at the desired position.

### NOTE:

- The depth gauge cannot be used at the position where the depth gauge strikes against the gear housing.

### Installing or removing drill bit

#### For Model DP4010

#### Fig.5

To install the bit, place it in the chuck as far as it will go. Tighten the chuck by hand. Place the chuck key in each of the three holes and tighten clockwise. Be sure to tighten all three chuck holes evenly.

To remove the bit, turn the chuck key counterclockwise in just one hole, then loosen the chuck by hand.

After using the chuck key, be sure to return to the original position.

#### For Model DP4011

#### Fig.6

Hold the ring and turn the sleeve counterclockwise to open the chuck jaws. Place the bit in the chuck as far as it will go. Hold the ring firmly and turn the sleeve clockwise to tighten the chuck.

To remove the bit, hold the ring and turn the sleeve counterclockwise.

### Depth gauge

#### Fig.7

The depth gauge is convenient for drilling holes of uniform depth. Loosen the side grip and insert the depth gauge into the hole in the grip base. Adjust the depth gauge to the desired depth and tighten the side grip.

### NOTE:

- The depth gauge cannot be used at the position where the depth gauge strikes against the tool body.

## OPERATION

### Holding the tool

Always use side grip (auxiliary handle) and firmly hold the tool by side grip and switch handle during operations.

### Drilling operation

### ⚠CAUTION:

- Pressing excessively on the tool will not speed up the drilling. In fact, this excessive pressure will only serve to damage the tip of your bit, decrease the tool performance and shorten the service life of the tool.
- There is a tremendous force exerted on the tool/bit at the time of hole break through. Hold the tool firmly and exert care when the bit begins to break through the workpiece.
- A stuck bit can be removed simply by setting the reversing switch to reverse rotation in order to back out. However, the tool may back out abruptly if you do not hold it firmly.
- Always secure small workpieces in a vise or similar hold-down device.
- Avoid drilling in material that you suspect contains hidden nails or other things that may cause the bit to bind or break.

### Drilling in wood

When drilling in wood, the best results are obtained with wood drills equipped with a guide screw. The guide screw makes drilling easier by pulling the bit into the workpiece.

### Drilling in metal

To prevent the bit from slipping when starting a hole, make an indentation with a center-punch and hammer at the point to be drilled. Place the point of the bit in the indentation and start drilling.

Use a cutting lubricant when drilling metals. The exceptions are iron and brass which should be drilled dry.

## MAINTENANCE

### ⚠CAUTION:

- Always be sure that the tool is switched off and unplugged before attempting to perform inspection or maintenance.

### Cleaning vent holes

#### Fig.8

The tool and its air vents have to be kept clean. Regularly clean the tool's air vents or whenever the vents start to become obstructed.

To maintain product SAFETY and RELIABILITY, repairs, carbon brush inspection and replacement, any other maintenance or adjustment should be performed by Makita Authorized Service Centers, always using Makita replacement parts.

## ACCESSORIES

### CAUTION:

- These accessories or attachments are recommended for use with your Makita tool specified in this manual. The use of any other accessories or attachments might present a risk of injury to persons. Only use accessory or attachment for its stated purpose.

If you need any assistance for more details regarding these accessories, ask your local Makita Service Center.

- Drill bits
- Hole saw
- Safety goggles
- Keyless drill chuck 13
- Chuck key
- Grip assembly
- Depth gauge
- Plastic carrying case

130.com.ua

## УКРАЇНЬСЬКА (Оригінальні інструкції)

### Пояснення до загального виду

1-1. Фіксатор	3-1. Стрілка	5-1. Ключ патрона
1-2. Гвинт регулятора швидкості	3-2. Перемикач швидкості	6-1. Муфта
1-3. Кнопка вимикача	4-1. Основа ручки	6-2. Кільце
1-4. Швидше	4-2. Бокова ручка (допоміжна ручка)	7-1. Обмежувач глибини
1-5. Повільніше	4-3. Зубці	8-1. Вентиляційні отвори
2-1. Важіль перемикача реверсу	4-4. Виступи	

## ТЕХНІЧНІ ХАРАКТЕРИСТИКИ

Модель		DP4010/DP4011	
Швидкість		Швидко	Повільно
Діаметр свердління	Сталь	8 мм	13 мм
	Деревина	25 мм	40 мм
Швидкість холостого ходу (min <sup>-1</sup> )		0 - 2900	0 - 1200
Загальна довжина		347 мм	
Чиста вага		2,3 кг	
Клас безпеки		II/II	

- Через те, що ми не припиняємо програми досліджень і розвитку, наведені тут технічні характеристики можуть бути змінені без попередження.
- У різних країнах технічні характеристики можуть бути різними.
- Вага відповідно до ЕРТА-Procedure 01/2003

### Призначення

Інструмент призначений для свердління деревини, металу та пластмас.

### Джерело живлення

Інструмент можна підключати лише до джерела струму, що має напругу, зазначену в таблиці з заводськими характеристиками, і він може працювати лише від однофазного джерела перемінного струму. Інструмент має подвійну ізоляцію згідно з європейським стандартом і, отже, може підключатися до розеток без клеми заземлення.

### Для Європейських країн тільки

#### Шум

Рівень шуму за шкалою А у типовому виконанні визначений відповідно до EN60745:

Рівень звукового тиску (L<sub>рА</sub>) : 80 дБ(А)

Похибка (К) : 3 дБ(А)

Рівень шуму під час роботи може перевищувати 80 дБ (А).

**Користуйтеся засобами захисту слуху.**

### Вібрація

Загальна величина вібрації (сума трьох векторів), визначена згідно з EN60745:

Режим роботи: Свердління металу

Вібрація (a<sub>ред,Д</sub>) : 2,5 м/с<sup>2</sup> або менше

Похибка (К) : 1,5 м/с<sup>2</sup>

- Заявлене значення вібрації було виміряно у відповідності до стандартних методів тестування та може використовуватися для порівняння одного інструмента з іншим.
- Заявлене значення вібрації може також використовуватися для попередньої оцінки впливу.

### УВАГА:

- Залежно від умов використання вібрація під час фактичної роботи інструмента може відрізнятися від заявленого значення вібрації.
- Забезпечте належні запобіжні заходи для захисту оператора, що відповідатимуть умовам використання інструмента (слід брати до уваги всі складові робочого циклу, такі як час, коли інструмент вимкнено та коли він починає працювати на холостому ході під час запуску).

### Декларація про відповідність стандартам ЄС

Наша компанія, Makita Corporation, як відповідальний виробник, наголошує на тому, що обладнання Makita:

Позначення обладнання:  
2-швидкісний дріль

№ моделі/ тип: DP4010, DP4011

є серійним виробництвом та

Відповідає таким Європейським Директивам:

98/37/ЄС до 28 грудня 2009 року, а потім



2006/42/EC з 29 грудня 2009 року  
Та вироблені у відповідності до таких стандартів та стандартизованих документів:

EN60745

Технічна документація знаходиться у нашого уповноваженого представника в Європі, а саме:

Makita International Europe Ltd,  
Michigan, Drive, Tongwell,  
Milton Keynes, MK15 8JD, Англія

30 січня 2009



000230

Томоязу Като  
Директор  
Makita Corporation  
3-11-8, Sumiyoshi-cho,  
Anjo, Aichi, ЯПОНІЯ

GEA010-1

## Застереження стосовно техніки безпеки при роботі з електроприладами

**⚠ УВАГА!** Прочитайте усі застереження стосовно техніки безпеки та всі інструкції. Недотримання даних застережень та інструкцій може призвести до ураження струмом та виникнення пожежі та/або серйозних травм.

**Збережіть усі інструкції з техніки безпеки та експлуатації на майбутнє.**

GEB001-4

## Особливі правила техніки безпеки

**НЕ ДОЗВОЛЯЙТЕ** недбалого поводження з цим виробом (яке з'являється після регулярного використання) замість суворого дотримання правил безпеки при роботі з дрилем. При використанні цього електроінструменту із порушенням правил техніки безпеки або на за призначенням, Ви можете отримати серйозну травму.

1. Використовуйте допоміжну(і) ручку(и), якщо вона(и) поставляються разом з інструментом. Втрата контролю може призвести до травм.
2. Тримайте електроприлад за ізольовані поверхні держака під час виконання дії, за якої він може зачепити сховану електропроводку або власний шнур. Торкання ріжучим приладом струмоведучої проводки може призвести до передання напруги до оголених металевих частин електроприладу та ураженню оператора електричним струмом.

3. Завжди майте тверду опору. При виконанні висотних робіт переконайтеся, що під Вами нікого немає.
4. Міцно тримайте інструмент.
5. Не торкайтесь руками частин, що обертаються.
6. Не залишайте інструмент працюючим. Працюйте з інструментом тільки тоді, коли тримаєте його в руках.
7. Не торкайтесь свердла або заготовки одразу після свердління; вони можуть бути дуже гарячими і спричинити опіки шкіри.
8. Деякі матеріали мають у своєму складі токсичні хімічні речовини. Будьте уважні, щоб запобігти вдихання пилу та контактів зі шкірою. Дотримуйтеся правил техніки безпеки виробника матеріалу.

## ЗБЕРІГАЙТЕ ЦІ ВКАЗІВКИ

### ⚠ УВАГА:

НЕДОТРИМАННЯ правил техніки безпеки, наведених у цій інструкції з експлуатації, може призвести до серйозного травмування.

## ІНСТРУКЦІЯ З ВИКОРИСТАННЯ

### ⚠ ОБЕРЕЖНО:

- Перед регулюванням та перевіркою справності інструменту, переконайтеся в тому, що він вимкнений та відключений від мережі.

### Дія вимикача.

#### Fig.1

### ⚠ ОБЕРЕЖНО:

- Перед вмиканням інструменту у мережу обов'язково перевірте, чи кнопка вимикача нормально спрацьовує і після відпускання повертається в положення "вимкнено".

Щоб включити інструмент, просто натисніть кнопку вимикача. Швидкість інструменту збільшується при сильнішому натисканні на кнопки вимикача. Щоб зупинити - відпустіть кнопку вимикача.

Для довготривалої роботи натисніть кнопку вимикача, після чого натисніть кнопку фіксатора.

Щоб зупинити інструмент із зафіксованим вимикачем, натисніть кнопку вимикача до кінця і відпустіть її.

Гвинт контролю швидкості наданий для обмеження максимальної швидкості інструмента (перемінна). Для отримання більш високої швидкості поверніть гвинт контролю швидкості по годинниковій стрілці, а для меншої швидкості - проти годинникової стрілки.

### Дія вимикача-реверсера.

#### Fig.2

Інструмент обладнаний перемикачем зворотного ходу для зміни напрямку обертання. Для обертання по годинниковій стрілці перемикач зворотного ходу

слід пересунути в положення ⇐ (сторона "А"), проти годинникової стрілки - в положення ⇒ (сторона "В").

#### **⚠ОБЕРЕЖНО:**

- Перед початком роботи слід завжди перевіряти напрямок обертання.
- Перемикач зворотного ходу можна використовувати тільки після повної зупинки інструмента. Зміна напрямку обертання до повної зупинки інструмента може його пошкодити.

#### **Зміна швидкості**

##### **Fig.3**

За допомогою ручки зміни швидкості можна обирати два діапазони швидкості.

Для зміни швидкості слід повернути ручку змін швидкості таким чином, щоб стрілка на корпусі інструмента вказувала на положення "I" на ручці для низької швидкості, та на положення "II" - для високої. Якщо ручка важко повертається, то спочатку слід трохи повернути патрон у будь-якому напрямку, а потім ще раз повернути ручку.

#### **⚠ОБЕРЕЖНО:**

- Ручкою перемикача швидкості можна користуватися лише після повної зупинки інструменту. Переключення швидкості інструменту до зупинки інструменту може призвести до його псування.
- Ручку зміни швидкості слід завжди пересувати у належне положення. Якщо інструмент експлуатується, коли ручка зміни швидкості пересунута наполовину між положенням "I" та "II", інструмент може бути пошкоджений.

## **КОМПЛЕКТУВАННЯ**

#### **⚠ОБЕРЕЖНО:**

- Перед тим, як зайнятися комплектуванням інструменту, переконайтеся в тому, що він вимкнений та відключений від мережі.

#### **Установка бокової рукоятки (додаткова рукоятка)**

##### **Fig.4**

Для забезпечення безпечної роботи слід завжди триматися за бокову ручку. Встановіть бокову ручку таким чином, щоб зубці ручки увійшли між виступами на барабані інструмента. .

Потім затягніть ручку, повернувши її по годинниковій стрілці в необхідне положення.

#### **ПРИМІТКА:**

- Глибиномір неможна використовувати у положеннях, коли він б'ється об корпус механізму.

## **Установка та заміна свердла**

### **Для моделі DP4010**

#### **Fig.5**

Щоб встановити свердло, вставте його в патрон до упору. Затягніть патрон рукою. Вставте ключ по черзі в кожний із трьох отворів і затягніть за годинниковою стрілкою. Затягування має бути рівномірним в усіх трьох отворах патрона.

Для видалення свердла крутіть ключ патрона проти годинникової стрілки в одному з отворів, далі ослабте патрон рукою.

Після користування ключем для патрона не забудьте зняти його.

### **Для моделі DP4011**

#### **Fig.6**

Щоб розкрити кулачки патрона, тримайте кільце та крутіть муфту проти годинникової стрілки. Вставте свердло в патрон до упору. Щоб затягнути патрон міцно тримайте кільце і крутіть муфту за годинниковою стрілкою.

Для видалення свердла тримайте кільце та крутіть муфту проти годинникової стрілки.

### **Обмежувач глибини**

#### **Fig.7**

Глибиномір є зручним для свердління отворів однакової глибини. Послабте бокову ручку та вставте глибиномір в отвір в основі бокової ручки. Відрегулюйте глибиномір на необхідну глибину та затягніть бокову ручку.

#### **ПРИМІТКА:**

- Обмежувач глибини не можна використовувати в умовах, де він буде битися об корпус інструменту.

## **ЗАСТОСУВАННЯ**

### **Тримання інструменту**

Завжди використовуйте боковий держак (додаткова ручка) та міцно тримайте інструмент за боковий держак та рукоятку з перемикачем під час роботи.

### **Свердління**

#### **⚠ОБЕРЕЖНО:**

- Надмірний тиск на інструмент не пришвидшує свердління. Насправді надмірний тиск може лише пошкодити свердло, зменшити продуктивність інструменту та вкоротити термін його експлуатації.
- Під час пробивання отвору до інструмента/наконечника прикладається величезне зусилля. Слід тримати інструмент міцно та бути обережним, коли наконечник починає входити в деталь.
- Свердло, яке заклінило, можна легко видалити, встановивши перемикач реверсу на зворотній напрямку обертання, щоб отримати задній хід. Однак, задній хід інструменту може бути надто

- різким, якщо Ви не будете його міцно тримати.
- Невелику заготовку слід затискувати в лещата або подібний пристрій.
- Утримуйтеся від свердління в матеріалах, в яких можуть бути приховані цвяхи та інші речі, що можуть спричинити заклинювання чи поломку свердла.

- Рукояка у зборі
- Обмежувач глибини
- Пластмасова валіза для транспортування

#### **Свердління деревини**

При свердлінні по деревині найкращі результати досягаються, коли свердла для деревини оснащені напрямним гвинтом. Напрямний гвинт полегшує свердління тим, що він втягує свердло в заготовку.

#### **Свердління металу**

Щоб запобігти прослизанню свердла на початку свердління, місце свердління необхідно накернити. Помістіть кінець свердла в накернене місце і починайте свердління.

При свердлінні металів використовується змащувально-охолоджувальна рідина. Виключення становлять чавун та мідь, які свердлять насухо.

## **ТЕХНІЧНЕ ОБСЛУГОВУВАННЯ**

### **⚠ОБЕРЕЖНО:**

- Перед тим, як оглянути інструмент, або виконати ремонт, переконайтеся, що він вимкнений та відключений від мережі.

### **Чищення вентиляційних отворів**

#### **Fig.8**

Інструмент та його вентиляційні отвори слід тримати в чистоті. Треба регулярно чистити вентиляційні отвори інструмента, або коли вони забиваються.

Для того, щоб підтримувати БЕЗПЕКУ та НАДІЙНІСТЬ, ремонт, огляд та заміну вугільних щіток, будь-яке інше технічне обслуговування або регулювання мають виконувати уповноважені центри обслуговування "Макіта", де використовуються лише стандартні запчастини "Макіта".

## **ОСНАЦЕННЯ**

### **⚠ОБЕРЕЖНО:**

- Це оснащення або приладдя рекомендовано для використання з інструментами "Макіта", що описані в інструкції з експлуатації. Використання якогось іншого оснащення або приладдя може спричинити травмування. Оснащення або приладдя слід використовувати лише за призначенням.

У разі необхідності, отримати допомогу в більш детальному ознайомленні з оснащенням звертайтеся до місцевого Сервісного центру "Макіта".

- Свердла
- Кільцева пила
- Захисні окуляри
- Патрон свердла, що не потребує ключа № 13
- Ключ до патрону

**Objaśnienia do widoku ogólnego**

- |   |  |                                     |
|---|--|-------------------------------------|
| 1-1. Przycisk blokujący                       | 3-1. Strzałka                            | 5-1. Klucz do uchwytu wiertarskiego |
| 1-2. Pokrętko regulacji prędkości             | 3-2. Pokrętko zmiany prędkości           | 6-1. Tuleja                         |
| 1-3. Spust przełącznika                       | 4-1. Podstawa uchwytu                    | 6-2. Pierścień                      |
| 1-4. Wyższy                                   | 4-2. Uchwyt boczny (pomocnicza rękojeść) | 7-1. Ogranicznik głębokości         |
| 1-5. Niższy                                   | 4-3. Zęby                                | 8-1. Otwory wentylacyjne            |
| 2-1. Dźwignia przełącznika obrotów wstecznych | 4-4. Wypukłości                          |                                     |

**SPECYFIKACJE**

Model		DP4010/DP4011	
Prędkość		Wysoki	Niski
Wydajność	Stal	8 mm	13 mm
	Drewno	25 mm	40 mm
Prędkość bez obciążenia (min <sup>-1</sup> )		0 - 2 900	0 - 1 200
Długość całkowita		347 mm	
Ciężar netto		2,3 kg	
Klasa bezpieczeństwa		II/II	

- W związku ze stale prowadzonym przez naszą firmę programem badawczo-rozwojowym, niniejsze specyfikacje mogą ulec zmianom bez wcześniejszego powiadomienia.
- Specyfikacje mogą różnić się w zależności od kraju.
- Waga obliczona zgodnie z procedurą EPTA 01/2003

**Przeznaczenie**

Elektronarzędzie jest przeznaczone do wiercenia w drewnie, metalu i tworzywach sztucznych.

ENE032-1

ENG901-1

- Deklarowana wartość wytwarzanych drgań została zmierzona zgodnie ze standardową metodą testową i można ją wykorzystać do porównywania narzędzi.
- Deklarowaną wartość wytwarzanych drgań można także wykorzystać we wstępnej ocenie narażenia.

**Zasilanie**

Elektronarzędzie może być podłączane jedynie do zasilania o takim samym napięciu jakie określa tabliczka znamionowa i może być uruchamiane wyłącznie przy zasilaniu jednofazowym prądem zmiennym. Przewody są podwójnie izolowane zgodnie z Normami Europejskimi i dlatego mogą być podłączone do gniazdek bez przewodu uziemiającego.

ENF002-1

ENG104-1

**⚠OSTRZEŻENIE:**

- Drgania wytwarzane podczas rzeczywistego użytkowania elektronarzędzia mogą się różnić od wartości deklarowanej, w zależności od sposobu jego użytkowania.
- W oparciu o szacowane narażenie w rzeczywistych warunkach użytkowania należy określić środki bezpieczeństwa w celu ochrony operatora (uwzględniając wszystkie elementy cyklu działania, tj. czas, kiedy narzędzie jest wyłączone i kiedy pracuje na biegu jałowym, a także czas, kiedy jest włączone).

**Tylko dla krajów europejskich**

**Poziom hałas i drgań**

Typowy równoważny poziom dźwięku A określony w oparciu o EN60745:

Poziom ciśnienia akustycznego (L<sub>PA</sub>) : 80 dB (A)

Niepewność (K): 3 dB(A)

Poziom hałas podczas pracy może przekraczać 80 dB (A).

ENG202-3

ENH101-12

**Nosić ochronniki słuchu**

**Drgania**

Całkowita wartość poziomu drgań (suma wektorów w 3 osiach) określona zgodnie z normą EN60745:

Tryb pracy: Wiercenie w metalu

Emisja drgań (a<sub>h,D</sub>) : 2,5 m/s<sup>2</sup> lub poniżej

Niepewność (K) : 1,5 m/s<sup>2</sup>

**Deklaracja zgodności UE**

**Niniejszym firma Makita Corporation jako odpowiedzialny producent oświadcza, iż opisywane urządzenie marki Makita:**

Opis maszyny:  
Wiertarka dwubiegowa

Model nr/ Typ: DP4010,DP4011  
jest produkowane seryjnie oraz

jest zgodne z wymogami określonymi w następujących dyrektywach europejskich:

98/37/WE do dnia 28 grudnia 2008, a począwszy od dnia 29 grudnia 2009 - 2006/42/WE

Jest produkowane zgodnie z następującymi normami lub dokumentami normalizacyjnymi:

EN60745

Dokumentacja techniczna przechowywana jest przez naszego autoryzowanego przedstawiciela na Europie, którym jest:

Makita International Europe Ltd,  
Michigan, Drive, Tongwell,  
Milton Keynes, MK15 8JD, Anglia

30 stycznia 2009



000230

Tomoyasu Kato  
Dyrektor

Makita Corporation  
3-11-8, Sumiyoshi-cho,  
Anjo, Aichi, JAPONIA

GEA010-1

## Ogólne zasady bezpieczeństwa obsługi elektronarzędzi

**⚠ OSTRZEŻENIE** Przeczytaj wszystkie ostrzeżenia i instrukcje. Nie przestrzeganie ich może prowadzić do porażek prądem, pożarów i/lub poważnych obrażeń ciała.

**Wszystkie ostrzeżenia i instrukcje należy zachować do późniejszego wykorzystania.**

GEB001-4

## Szczególne zasady bezpieczeństwa

**NIE DOPUŚCIĆ**, aby dobre obeznanie i przyzwyczajenie do wyrobu (zdobyte przez częste użytkowanie) zastąpiło ściśle przestrzeganie zasad bezpieczeństwa. Poprzez użytkowanie niniejszego elektronarzędzia w sposób niebezpieczny lub nieprawidłowy, można doznać poważnych obrażeń ciała.

1. **Używać narzędzia z dostarczonymi uchwytami pomocniczymi.** Utrata kontroli może spowodować obrażenia.
2. **Gdy narzędzie tnące podczas pracy może zetknąć się z ukrytymi przewodami elektrycznymi bądź własnym przewodem zasilającym, należy trzymać urządzenie za izolowane uchwyty.** Przecięcie przewodu elektrycznego pod napięciem powoduje, że również odsłonięte elementy metalowe narzędzia znajdują się pod napięciem, grożąc porażeniem

operatora prądem elektrycznym.

3. **Zapewnić stałe podłoże.**  
**Upewnić się, czy nikt nie znajduje się poniżej miejsca pracy na wysokości.**
4. **Trzymać narzędzie w sposób niezawodny.**
5. **Trzymać ręce z dala od części obrotowych.**
6. **Nie pozostawiać załączonego elektronarzędzia.**  
**Można uruchomić elektronarzędzie tylko wtedy, gdy jest trzymane w rękach.**
7. **Nie dotykać końcówki wiertła lub części obrabianej bezpośrednio po operacji; mogą one być bardzo gorące i przypalić skórę.**
8. **Niektóre materiały zawierają substancje chemiczne, które mogą być toksyczne. Unikać wdychania i kontaktu ze skórą. Przestrzegać przepisów bezpieczeństwa podanych przez dostawcę materiałów.**

## ZACHOWAĆ INSTRUKCJE

### ⚠ OSTRZEŻENIE:

**NIEPRAWIDŁOWE STOSOWANIE** lub nieprzestrzeganie zasad bezpieczeństwa określonych w niniejszej instrukcji obsługi może spowodować poważne obrażenia ciała.

## OPIS DZIAŁANIA

### ⚠ UWAGA:

- Przed rozpoczęciem regulacji i sprawdzania działania elektronarzędzia, należy upewnić się, czy jest ono wyłączone i nie podłączone do sieci.

### Włączenie Rys.1

### ⚠ UWAGA:

- Przed podłączeniem elektronarzędzia do sieci zawsze sprawdzać czy spust włącznika działa poprawnie i wraca do pozycji "OFF" po zwolnieniu. W celu uruchomienia elektronarzędzia należy nacisnąć spust przełącznika. Prędkość pracy elektronarzędzia zwiększa się w miarę zwiększania nacisku na spust przełącznika. Zwolnić spust włącznika, aby wyłączyć elektronarzędzie.

Dla uruchomienia trybu pracy ciąglej, nacisnąć spust przełącznika, a następnie wcisnąć przycisk blokujący.

Do zatrzymania elektronarzędzia pracującego w trybie ciągłym, nacisnąć spust włącznika do oporu, a następnie zwolnić go.

Narzędzie wyposażone jest w śrubę regulującą prędkość, umożliwiającą ograniczenie jego maksymalnej prędkości (zmiennej). Obrót pokrętła zgodnie z ruchem wskazówek zegara zwiększa prędkość, a obrót w przeciwnym kierunku - zmniejsza ją.

## Włączanie obrotów wstecznych.

### Rys.2

Omawiane narzędzie jest wyposażone w przełącznik umożliwiający zmianę kierunku obrotów. Przesunięcie dźwigni przełącznika zmiany kierunku obrotów w położenie ⇐ (w stronę A) powoduje zmianę kierunku obrotów na zgodne z ruchem wskazówek zegara, a w położenie ⇒ (w stronę B) - na przeciwnie.

### ⚠UWAGA:

- Przed uruchomieniem narzędzia należy zawsze sprawdzić ustawienie kierunku obrotów.
- Kierunek obrotów można zmieniać tylko wówczas, gdy urządzenie całkowicie się zatrzyma. Zmiana kierunku obrotów przed zatrzymaniem się narzędzia grozi jego uszkodzeniem.

## Zmiana prędkości

### Rys.3

Dwa zakresy prędkości można ustawić przy pomocy pokrętki zmiany prędkości.

Aby zmienić prędkość, obróć pokrętkę zmiany prędkości tak, aby strzałka na korpusie narzędzia wskazywała pozycję "I" na pokrętkę, aby uzyskać niską prędkość lub pozycję "II", aby uzyskać wysoką prędkość.

Jeżeli podczas przesuwania dźwigni napotyka się na trudności, należy najpierw lekko przekręcić uchwyt w dowolnym kierunku, a następnie ponownie obrócić pokrętkę.

### ⚠UWAGA:

- Używać przełącznika obrotów wstecznych tylko po całkowitym zatrzymaniu elektronarzędzia. Zmiana kierunku obrotów przed zatrzymaniem elektronarzędzia spowoduje jego uszkodzenie.
- Dźwignię zmiany prędkości należy zawsze ustawiać dokładnie w wybranej pozycji. W przypadku uruchomienia narzędzia, gdy dźwignia zmiany prędkości znajduje się w połowie między pozycją „I” i „II”, może dojść do jego uszkodzenia.

## MONTAŻ

### ⚠UWAGA:

- Przed wykonywaniem jakichkolwiek czynności na elektronarzędziu należy upewnić się, czy jest ono wyłączone i nie podłączone do sieci.

## Instalowanie uchwyty bocznej (rękojeść pomocnicza)

### Rys.4

W celu zapewnienia bezpieczeństwa obsługi należy zawsze korzystać z uchwyty bocznej. Zamontuj zespół uchwyty bocznej w taki sposób, aby zęby na uchwycie znalazły się pomiędzy występami na korpusie narzędzia. Następnie w wybranym położeniu dokręć uchwyt boczny, obracając go zgodnie z ruchem wskazówek zegara.

### UWAGA:

- Nie wolno używać ogranicznika głębokości wiercenia w pozycji, w której uderza on o korpus narzędzia.

## Zakładanie i wyjmowanie wiertła

### Dla modelu DP4010

### Rys.5

W celu założenia wiertła, należy umieścić go w uchwycie jak najgłębiej. Zaciśnąć uchwyt ręką. Umieścić klucz do uchwytu w każdym z trzech otworów i dokręcić w kierunku zgodnym z ruchem wskazówek zegara. Wszystkie trzy otwory należy dokręcić równomiernie.

Aby wyjąć wiertło, należy w jednym z otworów przekręcić klucz w kierunku przeciwnym do ruchu wskazówek zegara, a następnie poluzować uchwyt ręką. Po użyciu klucza do uchwytu, uchwyt powinien wrócić do pierwotnej pozycji.

### Dla modelu DP4011

### Rys.6

Przytrzymać pierścieni i przekręcając tuleję w kierunku przeciwnym do ruchu wskazówek zegara, otworzyć uchwyt wiertarski. Umieścić wiertło tak głęboko jak to możliwe. Przytrzymać mocno pierścieni i przekręcić tuleję w kierunku zgodnym z ruchem wskazówek zegara, aby dokręcić uchwyt.

Aby wyjąć wiertło, przytrzymać pierścieni i przekręcić tuleję w kierunku przeciwnym do ruchu wskazówek zegara.

## Ogranicznik głębokości wiercenia

### Rys.7

Ogranicznik głębokości wiercenia jest wygodny podczas wiercenia otworów o jednakowej głębokości. Poluzuj uchwyt boczny i wsuń ogranicznik głębokości wiercenia w otwór znajdujący się uchwycie. Ustaw ogranicznik w pozycji odpowiadającej wybranej głębokości, a następnie mocno dokręć uchwyt boczny.

### UWAGA:

- Ogranicznik głębokości wiercenia nie może być stosowany w pozycji, w której uderza on o korpus narzędzia.

## DZIAŁANIE

### Trzymanie elektronarzędzia

Należy zawsze używać uchwyty bocznej (rękojeści pomocniczej) i podczas pracy trzymać narzędzie zarówno za uchwyt boczny, jak i rękojeść z przełącznikiem.

### Wiercenie otworów

### ⚠UWAGA:

- Wywieranie nadmiernego nacisku na narzędzie nie przyspiesza wiercenia. W praktyce, wywieranie nadmiernego nacisku przyczynia się jedynie do uszkodzenia końcówki wiertła, zmniejszenia wydajności i skrócenia okresu eksploatacyjnego

narzędzia.

- W momencie przebijania otworu na narzędzie/wiertło wywierana jest olbrzymia siła. Gdy wiertło zaczyna przebijać na wylot otwór w elemencie, należy zachować ostrożność i mocno trzymać narzędzie.
- Zablokowane wiertło można łatwo wyjąć, załączając przełącznik wstecznych obrotów i wyprowadzając wiertło. Elektronarzędzie może jednak nagle odbić, jeśli nie zostanie mocno przytrzymane.
- Niewielkie obrabiane kawałki materiału zawsze zamocowywać w imadle lub podobnym przyrządzie przytrzymującym.
- Unikać wiercenia w materiale, w którym mogą znajdować się gwoździe bądź inne przedmioty, które mogą spowodować zakleszczenie lub uszkodzenie wiertła.

#### **Wiercenie w drewnie**

Podczas wiercenia w drewnie najlepsze wyniki osiąga się wkrętami do drewna ze śrubą prowadzącą. Śruba prowadząca ułatwia wiercenie dzięki naprowadzeniu wiertła w obrabiany materiał.

#### **Wiercenie w metalu**

Dla uniknięcia ześlizgnięcia się wiertła przy rozpoczynaniu wiercenia, napunktować miejsce otworu przy pomocy punktaka i młotka. Umieścić końcówkę wiertła we wgłębieniu i rozpocząć wiercenie.

Stosować środki smarująco-chłodzące przy wierceniu w metalu. Wyjątki stanowią żelazo i miedź, które należy wiercić na sucho.

## **KONSERWACJA**

#### **⚠UWAGA:**

- Przed wykonywaniem kontroli i konserwacji należy się zawsze upewnić, czy elektronarzędzie jest wyłączone i nie podłączone do sieci.

#### **Czyszczenie otworów wentylacyjnych**

##### **Rys.8**

Narzędzie i jego otwory wentylacyjne powinny być utrzymywane w czystości. Otwory wentylacyjne należy czyścić w regularnych odstępach czasu i za każdym razem, gdy są przytkane.

Dla zachowania **BEZPIECZEŃSTWA** i **NIEZAWODNOŚCI** wyrobu, naprawy, wymiana szczotek węglowych oraz inne prace konserwacyjne i regulacyjne powinny być wykonywane przez Autoryzowane Centra Serwisowe Makita, wyłącznie przy użyciu części zamiennych Makita.

## **AKCESORIA (WYPOSAŻENIE DODATKOWE)**

#### **⚠UWAGA:**

- Zaleca się stosowanie wymienionych akcesoriów i dodatków razem z elektronarzędziem Makita opisanym w niniejszej instrukcji. Stosowanie jakichkolwiek innych akcesoriów i dodatków może stanowić ryzyko uszkodzenia ciała. Stosować akcesoria i dodatki w celach wyłącznie zgodnych z ich przeznaczeniem.

W razie potrzeby, wszelkiej pomocy i szczegółowych informacji na temat niniejszych akcesoriów udziela Państwu lokalne Centra Serwisowe Makita.

- Wiertła
- Piła walcowa do otworów
- Gogle ochronne
- Uchwyt bez klucza 13
- Klucz do uchwytu wiertarskiego
- Zakładanie uchwytu
- Ogranicznik głębokości wiercenia
- Walizka z tworzywa sztucznego

## ROMÂNĂ (Instrucțiuni originale)

### Explicitarea vederii de ansamblu

1-1. Buton de blocare	3-1. Săgeată	5-1. Cheie pentru mandrină
1-2. Buton de reglare a vitezei	3-2. Buton de schimbare a vitezei	6-1. Manșon
1-3. Trăgaciul întrerupătorului	4-1. Baza mânerului	6-2. Inel
1-4. Creșterea turației	4-2. Mâner lateral (mâner auxiliar)	7-1. Profundor
1-5. Scăderea turației	4-3. Dinți	8-1. Orificii de ventilație
2-1. Levier de inversor	4-4. Protuberanțe	

## SPECIFICAȚII

Model		DP4010/DP4011	
Viteză		Turație înaltă	Turație joasă
Capacități	Oțel	8 mm	13 mm
	Lemn	25 mm	40 mm
Turația în gol (min <sup>-1</sup> )		0 - 2.900	0 - 1.200
Lungime totală		347 mm	
Greutate netă		2,3 kg	
Clasa de siguranță		□/II	

- Datorită programului nostru continuu de cercetare și dezvoltare, caracteristicile pot fi modificate fără o notificare prealabilă.
- Specificațiile pot varia în funcție de țară.
- Greutatea este specificată conform procedurii EPTA-01/2003

ENE032-1

### Scopul de utilizare

Această mașină efectuează operațiuni de găurire a lemnului, metalului și materialelor plastice.

ENF002-1

### Sursă de alimentare

Mașina se va alimenta de la o sursă de curent alternativ monofazat, cu tensiunea egală cu cea indicată pe plăcuța de identificare a mașinii. Având dublă izolație, conform cu Standardele Europene, se poate conecta la o priză de curent fără contacte de împământare.

ENG104-1

### Numai pentru țările europene

#### Emisie de zgomot

Nivelul de zgomot normal ponderat A determinat în conformitate cu EN60745:

Nivel de presiune acustică ( $L_{pA}$ ): 80 dB (A)

Eroare (K): 3 dB(A)

Nivelul de zgomot în lucru poate depăși 80 dB (A).

#### Purtați antifoane.

ENG202-3

### Vibrații

Valoarea totală a vibrațiilor (suma vectorilor tri-axiali) determinată conform EN60745:

Mod de funcționare: Găurire în metal

Nivel de vibrații ( $a_{h,D}$ ): 2,5 m/s<sup>2</sup> sau mai puțin

Incertitudine (K): 1,5 m/s<sup>2</sup>

ENG901-1

- Nivelul de vibrații declarat a fost măsurat în conformitate cu metoda de test standard și poate fi utilizat pentru compararea unei uneelte cu alta.
- Nivelul de vibrații declarat poate fi, de asemenea, utilizat într-o evaluare preliminară a expunerii.

### ⚠️ AVERTISMENT:

- Nivelul de vibrații în timpul utilizării reale a uneeltei electrice poate diferi de valoarea nivelului declarat, în funcție de modul în care unealta este utilizată.
- Asigurați-vă că identificați măsurile de siguranță pentru a proteja operatorul, acestea fiind bazate pe o estimare a expunerii în condiții reale de utilizare (luând în considerare toate părțile ciclului de operare, precum timpii în care unealta a fost oprită, sau a funcționat în gol, pe lângă timpul de declanșare).

ENH101-12

### Declarație de conformitate CE

**Noi, Makita Corporation ca producător responsabil, declarăm că următorul(oarele) utilaj(e):**

Destinația utilajului:

Mașină de găurit cu două viteze

Modelul nr. / Tipul: DP4010, DP4011

este în producție de serie și

**Este în conformitate cu următoarele directive europene:**

98/37/CE până la 28 decembrie 2009 și în continuare cu 2006/42/CE de la 29 decembrie 2009

Și este fabricat în conformitate cu următoarele standarde sau documente standardizate:

EN60745

Documentațiile tehnice sunt păstrate de reprezentantul nostru autorizat în Europa care este:

Makita International Europe Ltd,  
Michigan, Drive, Tongwell,



30 ianuarie 2009



000230

Tomoyasu Kato  
Director  
Makita Corporation  
3-11-8, Sumiyoshi-cho,  
Anjo, Aichi, JAPONIA

GEA010-1

## Avertismente generale de siguranță pentru unelte electrice

**⚠️ AVERTIZARE** Citiți toate avertizările de siguranță și toate instrucțiunile. Nerespectarea acestor avertizări și instrucțiuni poate avea ca rezultat electrocutarea, incendiul și/sau rănirea gravă.

**Păstrați toate avertismentele și instrucțiunile pentru consultări ulterioare.**

GEB001-4

## REGULI SPECIALE DE SIGURANȚĂ

Familiarizarea cu această mașină (generată de utilizarea îndelungată) nu poate suplini respectarea strictă a acestor reguli de siguranță. Dacă folosiți mașina incorect, este posibil să suferiți vătămări grave.

1. **Utilizați mânerle auxiliare, dacă sunt livrate cu mașina.** Pierderea controlului poate produce rănirea persoanei.
2. **Țineți mașina electrică de suprafețele de apucare izolate, la efectuarea unei operații în care accesoriul de tăiere poate intra în contact cu cabluri ascunse sau cu propriul cordon de alimentare.** Accesoriul de tăiere care intră în contact cu un cablu sub tensiune poate pune sub tensiune părțile metalice expuse ale mașinii, putând supune operatorul unui șoc electric.
3. **Păstrați-vă echilibrul.**  
**Asigurați-vă că nu se află nimeni dedesubt atunci când folosiți mașina la înălțime.**
4. **Țineți bine mașina**
5. **Nu atingeți piesele în mișcare.**
6. **Nu lăsați mașina în funcțiune.** Folosiți mașina numai când o țineți cu mâinile
7. **Nu atingeți burghiul sau piesa de lucru imediat după operațiune; acestea pot fi fierbinți și vă pot cauza arsuri**
8. **Unele materiale conțin substanțe chimice care pot fi toxice. Aveți grijă să nu inhalați praful și evitați contactul cu pielea. Respectați instrucțiunile de siguranță ale furnizorului**

## PĂSTRAȚI ACESTE INSTRUCȚIUNI

### ⚠️ AVERTISMENT:

Utilizarea necorespunzătoare sau nerespectarea regulilor din manualul de instrucțiuni poate cauza vătămări personale grave

## DESCRIERE FUNCȚIONALĂ

### ⚠️ ATENȚIE:

- Asigurați-vă că ați oprit mașina și că ați debransat-o de la rețea înainte de a o regla sau de a verifica starea sa de funcționare.

### Acționarea întrerupătorului

#### Fig.1

### ⚠️ ATENȚIE:

- Înainte de a branșa mașina la rețea, verificați dacă trăgaciul întrerupătorului funcționează corect și dacă revine la poziția "OFF" (oprit) atunci când este eliberat.

Pentru a porni mașina, acționați întrerupătorul. Cu cât apăsați mai tare întrerupătorul, cu atât viteza mașinii crește. Eliberați întrerupătorul pentru a opri mașina.

Pentru o funcționare continuă, acționați întrerupătorul apoi apăsați butonul de blocare.

Pentru a opri mașina din poziția de blocare, acționați la maxim trăgaciul întrerupătorului apoi eliberați-l.

Există un șurub de control al vitezei pentru limitarea vitezei maxime (variabilă) a mașinii. Rotiți șurubul de control al vitezei în sens orar pentru o viteză mai mare și în sens anti-orar pentru o viteză mai mică.

### Funcționarea inversorului

#### Fig.2

Această mașină dispune de un comutator de inversare pentru schimbarea sensului de rotație. Deplasați pârghia comutatorului de inversare în poziția ⇐ (poziția A) pentru rotire în sens orar sau în poziția ⇒ (poziția B) pentru rotire în sens anti-orar.

### ⚠️ ATENȚIE:

- Verificați întotdeauna sensul de rotație înainte de utilizare.
- Folosiți comutatorul de inversare numai după ce mașina s-a oprit complet. Schimbarea sensului de rotație înainte de oprirea mașinii poate cauza avaria mașinii.

### Schimbarea vitezei

#### Fig.3

Cu butonul rotativ de schimbare a vitezei pot fi preselecate două domenii de viteză.

Pentru a schimba viteza, rotiți butonul rotativ de schimbare a vitezei astfel încât săgeata de pe corpul mașinii să indice poziția "I" de pe butonul rotativ pentru

viteză redusă sau poziția "II" pentru viteză înaltă. Dacă rotirea butonului rotativ este dificilă, rotiți întâi puțin mandrina în orice direcție și apoi rotiți din nou butonul rotativ.

#### **⚠ATENȚIE:**

- Folosiți butonul de schimbare a vitezei după ce mașina se oprește complet. Dacă schimbați viteza mașinii înainte de oprirea acesteia, riscați să o deteriorați.
- Reglați întotdeauna butonul rotativ de schimbare a vitezei în poziția corectă. Dacă folosiți mașina cu butonul rotativ de schimbare a vitezei poziționat intermediar între poziția "I" și poziția "II", mașina poate fi avariată.

## **MONTARE**

#### **⚠ATENȚIE:**

- Asigurați-vă că ați oprit mașina și că ați deconectat-o de la rețea înainte de a efectua vreo intervenție asupra mașinii.

### **Instalarea mânerului lateral (mânerul auxiliar)**

#### **Fig.4**

Folosiți întotdeauna mânerul lateral pentru a garanta siguranța utilizării. Instalați mânerul lateral astfel încât dinții de pe mâner să se angreneze între protuberanțele de pe corpul mașinii.

Apoi strângeți mânerul în poziția dorită prin rotire în sens orar.

#### **NOTĂ:**

- Calibrul de reglare a adâncimii nu poate fi utilizat într-o poziție în care acesta atinge carcasa angrenajului.

### **Instalarea sau demontarea vârfului de burghiu**

#### **Pentru modelul DP4010**

#### **Fig.5**

Pentru a monta vârful, introduceți-l în mandrină la maxim. Strângeți manual mandrina. Poziționați cheia mandrinei în fiecare dintre cele trei orificii și strângeți în sensul orar. Asigurați-vă că ați strâns în mod egal cele trei orificii. Pentru a demonta vârful, răsuciți cheia mandrinei în sens antiorar într-un singur orificiu, apoi slăbiți mandrina manual.

După ce ați folosit cheia mandrinei, asigurați-vă că o aduceți la poziția inițială.

#### **Pentru modelul DP4011**

#### **Fig.6**

Țineți inelul și răsuciți manșonul în sens antiorar pentru a deschide fălcile mandrinei. Introduceți vârful la maxim. Țineți bine inelul și răsuciți manșonul în sensul acelor de ceasornic pentru a strânge mandrina.

Pentru a demonta vârful, țineți inelul și răsuciți manșonul în sens antiorar.

## **Profundorul**

### **Fig.7**

Calibrul de reglare a adâncimii este util pentru executarea găurilor cu adâncime egală. Slăbiți mânerul lateral și introduceți calibrul de reglare a adâncimii în orificiul din baza mânerului. Reglați calibrul de reglare a adâncimii la adâncimea dorită și strângeți mânerul lateral.

#### **NOTĂ:**

- Profundorul nu poate fi folosit în poziția în care acesta se lovește de corpul mașinii.

## **FUNCȚIONARE**

### **Suportul mașinii**

Folosiți întotdeauna mânerul lateral (mânerul auxiliar) și țineți mașina ferm de mânerul lateral și mânerul cu comutator în timpul lucrului.

### **Găurirea**

#### **⚠ATENȚIE:**

- Aplicarea unei forțe excesive asupra mașinii nu va grăbi operațiunea de găurire. De fapt, presiunea excesivă nu va face decât să deterioreze burghiul, scăzând performanțele mașinii și scurtând durata de viață a acesteia.
- Asupra mașinii/burghiului este exercitată o forță enormă în momentul în care gaura este străpunsă. Țineți mașina ferm și acordați o atenție sporită atunci când burghiul trece prin piesă.
- Un burghiu blocat se poate debloca prin inversarea sensului de rotație al mașinii. Totuși, mașina poate avea un recul puternic dacă nu o susțineți cu fermitate.
- Piesele mici trebuie să fie ficate cu o menghină sau cu un alt dispozitiv similar de fixare.
- Evitați găurirea materialelor în care se pot afla cuie ascunse sau alte elemente care pot cauza ruperea sau îndoirea burghiului.

### **Găurirea lemnului**

Când găuriți lemnul, obțineți cele mai bune rezultate cu burghiile de lemn dotate cu șurub de ghidaj. Șurubul de ghidaj face ca perforarea să fie mai ușoară trăgând vârful în piesa de lucru.

### **Găurirea metalului**

Pentru a evita alunecarea vârfului atunci când începeți să perforați, faceți un marcaj cu un dorn de perforat în punctul unde doriți să faceți gaura. Poziționați vârful pe marcaj și începeți perforarea.

Folosiți un lubrifiant de tăiere atunci când găuriți metale. Singurele excepții sunt fierul și alama, care trebuie să fie găurite uscate.

# ÎNȚREȚINERE

## ⚠️ATENȚIE:

- Asigurați-vă că ați oprit mașina și că ați debransat-o de la rețea înainte de a efectua operațiuni de verificare sau întreținere.

## Curățarea orificiilor de ventilație

### Fig.8

Mașina și fantele sale de ventilație trebuie păstrate curate. Curățați fantele de ventilație ale mașinii în mod regulat sau ori de câte ori devin îmbăcșite.

Pentru a menține siguranța și fiabilitatea mașinii, reparațiile, schimbarea și verificarea perilor de carbon, precum și orice alte operațiuni de întreținere sau reglare trebuie să fie efectuate numai la Centrele de service autorizat Makita, folosindu-se piese de schimb Makita.

## ACCESORII

## ⚠️ATENȚIE:

- Folosiți accesoriile sau piesele auxiliare recomandate pentru mașina dumneavoastră în acest manual. Utilizarea oricăror alte accesorii sau piese auxiliare poate cauza vătămări. Folosiți accesorii pentru operațiunea pentru care au fost concepute.

Dacă aveți nevoie de asistență sau de mai multe detalii referitoare la aceste accesorii, adresați-vă centrului local de service Makita.

- Burghiu
- Coroană de găurit
- Ochelari de protecție
- Mandrină de găurit fără cheie 13
- Cheie pentru mandrină
- Ansamblu mâner
- Profundorul
- Cutia de plastic pentru transport

## DEUTSCH (Originalanweisungen)

### Erklärung der Gesamtdarstellung

1-1. Blockierungstaste	3-1. Pfeil	5-1. Spannfeederschlüssel
1-2. Drehzahl-Stellschraube	3-2. Drehzahlumschalter	6-1. Muffe
1-3. Schalter	4-1. Grifffläche	6-2. Ring
1-4. höher	4-2. Seitengriff (Zusatzgriff)	7-1. Tiefenlehre
1-5. Niedriger	4-3. Zahn	8-1. Belüftungsschlitze
2-1. Umschalthebel der Drehrichtung	4-4. Nasen	

## TECHNISCHE DATEN

Modell		DP4010/DP4011	
Drehzahl		hoch	Niedrig
Leistungen	Stahl	8 mm	13 mm
	Holz	25 mm	40 mm
Leerlaufdrehzahl (min <sup>-1</sup> )		0 - 2.900	0 - 1.200
Gesamtlänge		347 mm	
Netto-Gewicht		2,3 kg	
Sicherheitsklasse		II/II	

- Aufgrund der laufenden Forschung und Entwicklung unterliegen die hier aufgeführten technischen Daten Veränderungen ohne Hinweis
- Die technischen Daten können für verschiedene Länder unterschiedlich sein.
- Gewicht entsprechend der EPTA-Vorgehensweise 01/2003

### Verwendungszweck

Dieses Werkzeug ist für das Bohren in Holz, Metall und Kunststoff bestimmt.

### Speisung

Das Werkzeug darf nur an eine entsprechende Quelle mit der gleichen Spannung angeschlossen werden, wie sie auf dem Typenschild aufgeführt wird, und es kann nur mit Einphasen-Wechselstrom arbeiten. Es besitzt in Übereinstimmung mit den europäischen Normen eine Zweifach-Isolierung, aufgrund dessen kann es aus Steckdosen ohne Erdungsleiter gespeist werden.

### Nur für europäische Länder

#### Geräusche

Die typischen A-bewerteten Geräuschpegel, bestimmt gemäß EN60745:

Schalldruckpegel ( $L_{pA}$ ): 80 dB (A)

Abweichung (K): 3 dB(A)

Unter Arbeitsbedingungen kann der Geräuschpegel 80 dB (A) überschreiten.

**Verwenden Sie Hilfsmittel für den Gehörschutz.**

### Schwingung

Schwingungsgesamtwerte (Vektorsumme dreier Achsen) nach EN60745:

Arbeitsmodus: Bohren in Metall

Schwingungsabgabe ( $a_{h,D}$ ): 2,5 m/s<sup>2</sup> oder weniger

Abweichung (K): 1,5 m/s<sup>2</sup>

- Die deklarierte Schwingungsbelastung wurde gemäß der Standardtestmethode gemessen und kann für den Vergleich von Werkzeugen untereinander verwendet werden.
- Die deklarierte Schwingungsbelastung kann auch in einer vorläufigen Bewertung der Gefährdung verwendet werden.

### ⚠️ WARNUNG:

- Die Schwingungsbelastung während der tatsächlichen Anwendung des Elektrowerkzeugs kann in Abhängigkeit von der Art und Weise der Verwendung des Werkzeugs vom deklarierten Belastungswert abweichen.
- Stellen Sie sicher, dass Schutzmaßnahmen für den Bediener getroffen werden, die auf den unter den tatsächlichen Arbeitsbedingungen zu erwartenden Belastungen beruhen (beziehen Sie alle Bestandteile des Arbeitsablaufs ein, also zusätzlich zu den Arbeitszeiten auch Zeiten, in denen das Werkzeug ausgeschaltet ist oder ohne Last läuft).

### EG-Konformitätserklärung

Wir, Makita Corporation als verantwortlicher Hersteller, erklären, dass die folgenden Geräte der Marke Makita:

Bezeichnung des Geräts:  
Zweigeschwindigkeits-Bohrmaschine

Modellnr./ -typ: DP4010, DP4011  
in Serie gefertigt werden und

## den folgenden EG-Richtlinien entspricht:

98/37/EC bis 28. Dezember 2009 und 2006/42/EC  
ab dem 29. Dezember 2009

Außerdem werden die Geräte gemäß den folgenden  
Standards oder Normen gefertigt:

EN60745

Die technische Dokumentation erfolgt durch unseren  
Bevollmächtigten in Europa:

Makita International Europe Ltd,  
Michigan, Drive, Tongwell,  
Milton Keynes, MK15 8JD, England

30. Januar 2009



000230

Tomoyasu Kato  
Direktor

Makita Corporation  
3-11-8, Sumiyoshi-cho,  
Anjo, Aichi, JAPAN

GEA010-1

## Allgemeine Sicherheitshinweise für Elektrowerkzeuge

**⚠ WARNUNG** Lesen Sie alle Sicherheitswarnungen  
und -anweisungen sorgfältig durch. Werden die  
Warnungen und Anweisungen ignoriert, besteht die  
Gefahr eines Stromschlags, Brands und/oder schweren  
Verletzungen.

**Bewahren Sie alle Warnhinweise und  
Anweisungen zur späteren Referenz gut  
auf.**

GEB001-4

## Besondere Sicherheitsgrundsätze

**LASSEN SIE NICHT ZU, dass Bequemlichkeit und  
Vertrautsein mit dem Produkt (infolge seiner  
wiederholten Verwendung) die strenge Einhaltung  
der Sicherheitsgrundsätze beim Bohren ablösen.  
Wenn Sie dieses elektrische Werkzeug in  
gefährlicher und falscher Weise verwenden, können  
Sie sich ernste Verletzungen zuziehen.**

1. **Verwenden Sie die mit dem Werkzeug  
gelieferten Zusatzgriffe.** Ein Verlust der  
Kontrolle über das Werkzeug kann zu  
Verletzungen führen.
2. **Halten Sie das Elektrowerkzeug an den  
isolierten Griffflächen, wenn Sie unter  
Bedingungen arbeiten, bei denen das  
Werkzeug verborgene Verkabelung oder das  
eigene Kabel berühren kann.** Bei Kontakt des  
Trennwerkzeugs mit einem stromführenden Kabel  
wird der Strom an die Metallteile des

Elektrowerkzeugs und dadurch an den Bediener  
weitergeleitet, und der Bediener erleidet einen  
Stromschlag.

3. **Achten Sie darauf, dass Sie immer einen  
festen Stand haben.**  
**Wenn Sie in der Höhe arbeiten, achten Sie  
darauf, dass sich unter Ihnen niemand aufhält.**
4. **Halten Sie das Werkzeug fest in der Hand.**
5. **Nähern Sie die Hände nicht den sich  
drehenden Teilen.**
6. **Lassen Sie das Werkzeug nicht  
unbeaufsichtigt laufen. Arbeiten Sie nur mit  
ihm, wenn Sie es in der Hand halten.**
7. **Berühren Sie unmittelbar nach Arbeitsende  
nicht den Bohrer oder das bearbeitete Teil. Sie  
können sehr heiß sein und Sie könnten sich  
verbrennen.**
8. **Manche Materialien enthalten Chemikalien, die  
giftig sein können. Geben Sie Acht, dass Sie  
diese nicht einatmen oder berühren. Lesen Sie  
die Material-Sicherheitsblätter des Lieferers.**

## BEWAHREN SIE DIESE ANWEISUNGEN AUF.

### ⚠ WARNUNG:

Die **FALSCH**E VERWENDUNG oder Nichtbefolgung  
der in dieser Anleitung aufgeführten  
Sicherheitsgrundsätze kann ernste Verletzungen zur  
Folge haben.

## FUNKTIONSBESCHREIBUNG

### ⚠ ACHTUNG:

- Überzeugen Sie sich immer vor dem Einstellen  
des Werkzeugs oder der Kontrolle seiner Funktion,  
dass es abgeschaltet und der Stecker aus der  
Dose gezogen ist.

### Einschalten

#### Abb.1

### ⚠ ACHTUNG:

- Kontrollieren Sie immer vor dem Anschluss des  
Werkzeugs in die Steckdose, ob der Schalter  
richtig funktioniert und nach dem Loslassen in die  
ausgeschaltete Position zurückkehrt.

Wenn Sie das Werkzeug ingangsetzen wollen, muss nur  
der Schalter gedrückt werden. Die Werkzeugdrehzahl  
steigt mit der Druckerhöhung auf den Schalter. Wenn  
Sie das Werkzeug abschalten wollen, lassen Sie den  
Schalter los.

Wenn Sie kontinuierlich arbeiten wollen, drücken Sie  
den Schalter und dann die Blockierungstaste.

Wenn Sie das Werkzeug aus dem Blockierungsbetrieb  
abschalten wollen, drücken Sie fest den Schalter und  
lassen ihn dann los.

Mit der Drehzahl-Stellschraube lässt sich die maximale Werkzeugdrehzahl beschränken (variabel). Drehen Sie die Drehzahl-Stellschraube im Uhrzeigersinn für höhere Geschwindigkeiten und gegen den Uhrzeigersinn für langsamere.

## Umschalten der Drehrichtung

### Abb.2

Dieses Werkzeug verfügt über einen Umschalter, mit dem die Drehrichtung geändert werden kann. Stellen Sie für eine Drehbewegung im Uhrzeigersinn den Umschalthebel in die Stellung ⇐ (Seite A) und für eine Drehbewegung gegen den Uhrzeigersinn in die Stellung ⇒ (Seite B).

### ⚠️ ACHTUNG:

- Überprüfen Sie vor jedem Betrieb immer die Drehrichtung.
- Der Umschalter darf nur betätigt werden, wenn das Werkzeug ganz angehalten wurde. Wenn Sie die Drehrichtung ändern, solange das Werkzeug noch läuft, kann es beschädigt werden.

## Drehzahländerung

### Abb.3

Mit dem Drehknopf zur Änderung der Drehzahl lassen sich zwei Geschwindigkeitsbereiche auswählen.

Drehen Sie zur Änderung der Drehzahl den Drehknopf für die Änderung der Drehzahl, bis der Pfeil am Werkzeugkörper auf Position "I" auf dem Drehknopf für niedrige Geschwindigkeit bzw. auf "II" für hohe Geschwindigkeit deutet.

Wenn sich der Knopf schwer bewegen lässt, drehen Sie zunächst das Spannfutter leicht in beide Richtungen und bewegen den Knopf noch einmal.

### ⚠️ ACHTUNG:

- Verwenden Sie den Drehzahlumschalter erst, wenn das Werkzeug vollständig still steht. Die Umschaltung der Drehzahl vor dem Stillstand kann das Werkzeug beschädigen.
- Stellen Sie den Knopf zur Änderung der Drehzahl immer in die richtige Position. Wenn Sie das Werkzeug betreiben und sich der Knopf zur Änderung der Drehzahl zwischen der Einstellung "I" und "II" befindet, kann das Werkzeug beschädigt werden.

## MONTAGE

### ⚠️ ACHTUNG:

- Ehe Sie am Werkzeug irgendwelche Arbeiten beginnen, überzeugen Sie sich immer vorher, dass es abgeschaltet und der Stecker aus der Dose gezogen ist.

## Anbau des seitlichen Griffes (Hilfshalter)

### Abb.4

Verwenden Sie stets den Seitengriff, um die Betriebssicherheit zu gewährleisten. Montieren Sie den Seitengriff so, dass die Zähne an der Grifffläche zwischen die Vorsprünge an der Werkzeugtrommel passen.

Ziehen Sie dann den Griff an der gewünschten Position durch Drehen im Uhrzeigersinn an.

### ANMERKUNG:

- Der Tiefenanschlag kann nicht an der Stelle verwendet werden, an der er gegen das Getriebegehäuse schlägt.

## Einsetzen oder Herausnehmen des Bohrers

### Für Modell DP4010

#### Abb.5

Wenn Sie den Bohrer aufsetzen wollen, schieben Sie ihn so weit wie möglich in das Spannfutter. Ziehen Sie das Spannfutter mit der Hand fest. Schieben Sie den Spannfutterschlüssel in jede der drei Öffnungen und ziehen Sie es in Uhrzeigerichtung fest. Achten Sie auf das gleichmäßige Festziehen aller drei Öffnungen im Spannfutter.

Wenn Sie den Bohrer herausnehmen wollen, drehen Sie mit dem Schlüssel in einer Öffnung des Spannfutters im Gegenuhrzeigersinn und lösen dann das Spannfutter mit der Hand.

Wenn Sie den Spannfutterschlüssel verwenden, vergessen Sie nicht, ihn an seinen Platz zurückzulegen.

### Für Modell DP4011

#### Abb.6

Halten Sie den Ring und öffnen Sie die Spannfutterbacken durch Drehen der Muffe in Gegenuhrzeigerichtung. Schieben Sie den Bohrer so weit wie möglich in das Spannfutter. Halten Sie den Ring fest und ziehen Sie das Spannfutter durch Drehen der Muffe in Uhrzeigerichtung fest.

Wenn Sie den Bohrer herausnehmen möchten, halten Sie den Ring und drehen mit der Muffe im Gegenuhrzeigersinn.

## Tiefenlehre

### Abb.7

Der Tiefenanschlag ist beim Bohren von Löchern mit einer einheitlichen Bohrtiefe hilfreich. Lockern Sie den Seitengriff und setzen Sie den Tiefenanschlag in die Öffnung an der Griffbasis. Stellen Sie den Tiefenanschlag auf die gewünschte Tiefe ein und ziehen Sie den Seitengriff an.

### ANMERKUNG:

- Die Tiefenlehre kann nicht in der Position verwendet werden, in der sie auf den Werkzeugkörper auftrifft.

## ARBEIT

### Halten des Werkzeugs

Verwenden Sie stets den Seitengriff (Zusatzgriff) und halten Sie während der Arbeit das Werkzeug am Seitengriff und am Schaltergriff fest.

### Bohren

#### ⚠️ACHTUNG:

- Sie beschleunigen das Bohren nicht durch übermäßigen Druck auf das Werkzeug. In Wirklichkeit führt dieser übermäßige Druck nur zur Beschädigung der Spitze Ihres Bohrers, zur Verminderung der Wirksamkeit des Werkzeugs und zur Verkürzung seiner Lebensdauer.
- Beim Lochdurchschlag wirken enorme Kräfte auf das Werkzeug/den Bohrer. Halten Sie das Werkzeug fest, und seien Sie vorsichtig, wenn der Bohrer das Werkstück durchbricht.
- Ein festgefressener Bohrer kann einfach durch Umschalten des Drehrichtungsumschalters in die entgegengesetzte Position befreit werden. Wenn Sie jedoch das Werkzeug nicht festhalten, kann es unerwartet herausspringen.
- Spannen Sie kleine Teile immer im Schraubstock oder in einer ähnlichen Befestigungseinrichtung ein.
- Bohren Sie nicht in Materialien, bei denen Sie den Verdacht haben, dass sie Nägel oder andere Dinge verbergen, welche ein Steckenbleiben oder Brechen des Bohrers verursachen könnten.

### Bohren in Holz

Wenn Sie in Holz bohren, erreichen Sie die besten Ergebnisse mit der Verwendung von Holzbohrern mit Führungsschraube. Die Führungsschraube erleichtert das Bohren dadurch, dass sie den Bohrer in das Holz hineinzieht.

### Bohren in Metall

Um das Verrutschen des Bohrers zum Bohrbeginn zu vermeiden, schlagen Sie an der geplanten Bohrstelle mit Hammer und Körner einen Einschlag. Setzen Sie die Bohrspitze auf diesen Einschlag auf und beginnen Sie zu bohren.

Verwenden Sie beim Bohren in Metall Schneidflüssigkeit. Eine Ausnahme bilden Eisen und Messing, die trocken gebohrt werden sollen.

## WARTUNG

#### ⚠️ACHTUNG:

- Bevor Sie mit der Kontrolle oder Wartung des Werkzeugs beginnen, überzeugen Sie sich immer, dass es ausgeschaltet und der Stecker aus der Steckdose herausgezogen ist.

## Reinigen der Belüftungsschlitze

### Abb.8

Halten Sie die Maschine und ihre Ventilationsöffnungen stets sauber. Reinigen Sie die Ventilationsöffnungen der Maschine regelmäßig oder im Anfangsstadium einer Verstopfung.

Zur Aufrechterhaltung der SICHERHEIT und ZUVERLÄSSIGKEIT des Produkts müssen die Reparaturen, die Kontrolle und der Wechsel der Kohlen sowie alle Wartungen und Einstellungen von den autorisierten Servicestellen der Firma Makita und unter Verwendung der Ersatzteile von Makita durchgeführt werden.

## ZUBEHÖR

#### ⚠️ACHTUNG:

- Für Ihr Werkzeug Makita, das in dieser Anleitung beschrieben ist, empfehlen wir folgende Zubehörteile und Aufsätze zu verwenden. Bei der Verwendung anderer Zubehörteile oder Aufsätze kann die Verletzungsgefahr für Personen drohen. Die Zubehörteile und Aufsätze dürfen nur für ihre festgelegten Zwecke verwendet werden.

Wenn Sie nähere Informationen bezüglich dieses Zubehörs benötigen, wenden Sie sich bitte an Ihre örtliche Servicestelle der Firma Makita.

- Bohrer
- Lochsäge
- Schutzbrille
- Schlüsselloses Bohrfutter 13
- Spannftterschlüssel
- Griff
- Tiefenlehre
- Kunststoffkoffer

## MAGYAR (Eredeti útmutató)

### Az általános nézet magyarázata

1-1. Zárgomb	3-1. Nyíl	4-4. Kiemelkedések
1-2. Sebességszabályozó csavar	3-2. Sebességváltó gomb	5-1. Tokmánykulcs
1-3. Kapcsoló kioldógomb	4-1. Markolat szorítóbilincse	6-1. Hűvélly
1-4. Magasabb	4-2. Oldalsó markolat (kisegítő fogantyú)	6-2. Gyűrű
1-5. Alacsonyabb	4-3. Fogak	7-1. Mélységmérce
2-1. Forgásirányváltó kapcsolókar		8-1. Szellőzőnyílások

## RÉSZLETES LEÍRÁS

Modell		DP4010/DP4011	
Sebesség		Magas	Alacsony
Teljesítmény	Acél	8 mm	13 mm
	Fa	25 mm	40 mm
Üresjárat sebesség (min <sup>-1</sup> )		0 - 2900	0 - 1200
Teljes hossz		347 mm	
Tiszta tömeg		2,3 kg	
Biztonsági osztály		II/II	

- Folyamatos kutató- és fejlesztőprogramunk eredményeként az itt felsorolt tulajdonságok figyelmeztetés nélkül megváltozhatnak.
- A tulajdonságok országról országra különbözhetnek.
- Súly, az EPTA 01/2003 eljárás szerint

ENE032-1

ENG901-1

### Szándékozott felhasználás

A szerszám szándékozott felhasználása lyukak fúrása fába, fémbe és műanyagba.

ENF002-1

### Tápegység

A szerszám csak a névtáblán feltüntetett feszültségű, egyfázisú váltakozófeszültségű hálózathoz csatlakoztatható. A szerszám az európai szabványok szerinti kettős szigeteléssel van ellátva, így táplálható földelvezetékek nélküli csatlakozóaljzatból is.

ENG104-1

### Csak európai országokra vonatkozóan

#### Zaj

A tipikus A-súlyozású zajszint, az EN60745 szerint meghatározva:

Hangnyomásszint ( $L_{pA}$ ) : 80 dB (A)

Bizonytalanság (K) : 3 dB(A)

Munka közben a zajszint meghaladhatja a 80 dB (A) értéket.

#### Használjon személyi hallásvédelmi segédeszközt.

ENG202-3

### Vibráció

A vibráció teljes értéke (háromtengelyű vektorösszeg), az EN60745 szerint meghatározva:

Működési mód : Fúrás fémbe

Vibráció kibocsátás ( $a_{h,D}$ ) : 2,5 m/s<sup>2</sup> vagy kevesebb

Bizonytalanság (K) : 1,5 m/s<sup>2</sup>

ENH101-12

- A rezgés kibocsátás értéke a szabványos vizsgálati eljárásnak megfelelően lett mérve, és segítségével az elektromos kéziszerszámok összehasonlíthatók egymással.
- A rezgés kibocsátás értékének segítségével előzetesen megbecsülhető a rezgésnek való kitettség mértéke.

### **▲ FIGYELMEZTETÉS:**

- A szerszám rezgés kibocsátása egy adott alkalmazásnál eltérhet a megadott értéktől a használat módjától függően.
- Határozza meg a kezelő védelmét szolgáló munkavédelmi lépéseket, melyek az adott munkafeladatok melletti vibrációs hatás becslést mértékén alapulnak (figyelembe véve a munkaciklus elemeit, mint például a gép leállításának és üresjáratának mennyiségét az elindítások száma mellett).

### **EK Megfelelőségi nyilatkozat**

**Mi, a Makita Corporation, mint a termék felelős gyártója kijelentjük, hogy a következő Makita gép(ek):**

Gép megnevezése:  
2-sebességű fűrőgép

Típus sz./ Típus: DP4010, DP4011  
sorozatgyártásban készül és

#### **Megfelel a következő Európai direktíváknak:**

98/37/EC (2009. december 28-ig) majd  
2006/42/EC (2009. december 29-től)



És gyártása a következő szabványoknak valamint szabványosított dokumentumoknak megfelelően történik:

EN60745

A műszaki dokumentáció Európában a következő hivatalos képviselőnkél található:

Makita International Europe Ltd,  
Michigan, Drive, Tongwell,  
Milton Keynes, MK15 8JD, Anglia

2009. január 30.



000230

Tomoyasu Kato  
Igazgató  
Makita Corporation  
3-11-8, Sumiyoshi-cho,  
Anjo, Aichi, JAPAN

GEA010-1

## A szerszámgepekre vonatkozó általános biztonsági figyelmeztetések

**△ FIGYELEM** Olvassa el az összes biztonsági figyelmeztetést és utasítást. Ha nem tartja be a figyelmeztetéseket és utasításokat, akkor áramütést, tüzet és/vagy súlyos sérülést okozhat..

**Őrizzen meg minden figyelmeztetést és utasítást a későbbi tájékozódás érdekében.**

GEB001-4

## Különleges biztonsági szabályok

**NE engedje meg, hogy kényelem vagy (a termék ismételt használatával szerzett) megszokás helyettesítse a fűrésznél szükséges biztonsági szabályok pontos betartását. Ha helytelenül vagy nem biztonságosan használja ezt az elektromos szerszámot, komoly személyi sérülést szenvedhet.**

1. **Ha a szerszámhoz mellékeltek, használja a kiegészítő fogantyú(ka)t.** Az irányítás elvesztése személyi sérüléshez vezethet.
2. **Olyan műveletek végzésekor, ahol a vágóeszköz rejtett vezetékkel vagy a saját kábelével érintkezhet, a szerszámgepet mindig a szigetelő markoló felületéknél fogja.** Az „élő” vezetékhez érő vágóeszköz a szerszám fém alkatrészeit is „élővé” teheti, és a kezelőt áramütés érheti.
3. **Mindig bizonyosodjon meg arról hogy szilárdan áll. Bizonyosodjon meg arról hogy senki sincs lent amikor a szerszámot magas helyen használja.**

4. **Tartsa a szerszámot szilárdan.**
5. **Ne nyúljon a forgó részekhez.**
6. **Ne hagyja a szerszámot bekapcsolva. Csak kézben tartva használja a szerszámot.**
7. **Ne érintse meg a fűróhegyet vagy a munkadarabot közvetlenül a művelet befejezése után; rendkívül forrók lehetnek és megégethetik.**
8. **Némelyik anyag mérgező vegyületet tartalmazhat. Gondoskodjon a por belélegzése elleni és érintés elleni védelemről. Kövesse az anyag szállítójának biztonsági utasításait.**

## ŐRIZZE MEG EZEKET AZ UTASÍTÁSOKAT

### △FIGYELMEZTETÉS:

**Az ebben a használati utasításban közölt szabályok ELKERÜLÉSE vagy be nem tartása komoly személyi sérülést eredményezhet.**

## MŰKÖDÉSI LEÍRÁS

### △VIGYÁZAT:

- Mindig bizonyosodjon meg a szerszám kikapcsolás és a hálózathoz nem csatlakoztatott állapotáról mielőtt ellenőrzi vagy beállítja azt.

### A kapcsoló használata

#### Fig.1

### △VIGYÁZAT:

- A szerszám hálózatra csatlakoztatása előtt mindig ellenőrizze hogy a kapcsoló kioldógombja megfelelően mozog és visszatér a kikapcsolt (OFF) állapotba elengedése után.

A szerszám elindításához egyszerűen nyomja meg a kapcsolót. A kapcsolóra alkalmazott nagyobb nyomással a szerszám sebessége növekszik. A megálláshoz engedje el a kapcsolót.

Folyamatos üzemhez nyomja meg a kapcsolót majd nyomja be a zárgombot.

A szerszám megállításához zárt kapcsolónál teljesen nyomja le majd engedje el a kapcsolót.

Egy fordulatszám-szabályozó csavar van felszerelve a szerszám maximális fordulatszámának (változtatható) korlátozására. Forgassa el a fordulatszám-szabályozó csavart az óramutató járásának irányába a magasabb fordulatszám eléréséhez, vagy azzal ellentétesen az alacsonyabb fordulatszám eléréséhez.

### Forgásirányváltó kapcsoló használata

#### Fig.2

Ez a szerszám irányváltó kapcsolóval van felszerelve a forgásirány megváltoztatásához. Mozgassa az irányváltó kart a ⇐ pozícióba (A oldal) az óramutató járásával megegyező vagy a ⇒ pozícióba (B oldal) az azzal ellentétes irányú forgáshoz.

### **⚠VIGYÁZAT:**

- A bekapcsolás előtt mindig ellenőrizze a beállított forgásirányt.
- Az irányváltó kapcsolót csak azután használja, hogy a szerszám teljesen megállt. A forgásirány megváltoztatása még azelőtt, hogy a szerszám leállt volna, a gép károsodását okozhatja.

### **Sebességváltás**

#### **Fig.3**

A fordulatszámváltó gombbal két fordulatszám-tartomány választható ki előre.

A fordulatszám megváltoztatásához fordítsa el a fordulatszámváltó gombot úgy, a szerszám burkolatán látható nyíl az gombon található "I" pozícióra mutasson alacsony fordulatszám, vagy a "II" pozícióra magas fordulatszám kiválasztásakor.

Ha nehéz elfordítani a gombot, akkor előbb fordítsa el kissé a tokmányt mindkét irányba majd újból fordítsa el a gombot.

### **⚠VIGYÁZAT:**

- A sebességszabályozó gombot csak a szerszám teljes megállása után használja. A szerszám sebességének változtatása annak leállása előtt a szerszám sérülését okozhatja.
- A fordulatszámváltó gombot mindig teljesen mozgassa a helyes állásba. Ha a szerszámot úgy működteti, hogy a fordulatszámváltó gomb félúton áll az "I" pozíció és a "II" pozíció között, az a szerszám károsodását okozhatja.

## **ÖSSZESZERELÉS**

### **⚠VIGYÁZAT:**

- Mindig bizonyosodjon meg a szerszám kikapcsolt és a hálózathoz nem csatlakoztatott állapotáról mielőtt bármilyen munkát végezne rajta.

### **Az oldalsó markolat (kiegészítő nyél) felszerelése**

#### **Fig.4**

A biztonságos használat érdekében mindig használja az oldalsó markolatot. Az oldalsó markolatot úgy szerelje fel, hogy a markolaton található fogak illeszkedjenek a szerszám orsónyáknál található kiemelkedések közé. Ezután húzza meg a markolatot a kívánt pozícióban, az óramutató járásának irányába forgatva azt.

### **MEGJEGYZÉS:**

- A mélységmérő nem használható olyan állásban, ahol nekiütözik a fogaskerékáznak.

### **A fúróhegy felszerelése vagy eltávolítása.**

#### **DP4010 típus**

#### **Fig.5**

A fúróhegy felszereléséhez helyezze be azt a tokmányba olyan mélyre amennyire lehetséges. A tokmánykulcsot helyezze be mind a három nyílásba és

húzza meg az óramutató járásával egyező irányba. Feltétlenül húzza meg egyenletesen mind a három nyílást.

A fúróhegy eltávolításához forgassa a tokmánykulcsot csupán egy nyílásban az óramutató járásával ellenkező irányba, ezután kézzel lazítsa meg a tokmányt.

A tokmánykulcsot használata után mindig helyezze vissza eredeti helyére.

#### **DP4011 típus**

#### **Fig.6**

Tartsa a gyűrűt és forgassa a hüvelyt az óramutató járásával ellenkező irányba a tokmány pófáinak kinyitásához. Helyezze a fúróhegyet a tokmányba olyan mélyre amennyire lehetséges. Szilárdan tartsa a gyűrűt és forgassa a hüvelyt az óramutató járásával egyező irányba a tokmány meghúzásához.

A fúróhegy eltávolításához tartsa a gyűrűt és forgassa a hüvelyt az óramutató járásával ellenkező irányba.

### **Mélységmérce**

#### **Fig.7**

A mélységmérő azonos méretű furatok fúrásához használható. Lazítsa meg az oldalsó markolatot és tegye a mélységmérőt az oldalsó markolaton található furatba. Állítsa be a mélységmérőt a kívánt mélységre majd húzza meg az oldalsó markolatot.

### **MEGJEGYZÉS:**

- A mélységmérce nem használható olyan helyzetben ahol a mélységmérce a szerszám testébe ütődik.

## **ÜZEMELTETÉS**

### **A szerszám tartása**

Mindig használja az oldalsó markolatot (kisegítő fogantyút), mindig szilárdan tartsa a szerszámot az oldalsó markolatnál és a kapcsolófogantyúnál a munka során.

### **Fúrás**

### **⚠VIGYÁZAT:**

- A szerszámra alkalmazott túlságosan nagy nyomás nem gyorsítja meg a lyuk kifúrását. Valójában a főlegesen nagy nyomás csupán a fúróhegy sérüléséhez, a szerszám teljesítményének csökkenéséhez vezet és lerövidíti a szerszám hasznos élettartamát.
- Hatalmas erő hat a szerszámra/betétre a furat áttörésének pillanatában. Erősen fogja a szerszámot és figyeljen oda amikor a betét elkezd átörni a munkadarabot.
- A megakadt fúróhegy egyszerűen eltávolítható az irányváltó kapcsoló másik irányba történő átkapcsolásával hogy a fúró kihátrálásához. Azonban a szerszám váratlanul hátrálhat ki ha nem tartja szilárdan.
- Mindig erősítse a kisebb munkadarabokat satuba vagy hasonló rögzítő berendezésbe.

- Kerülje el az olyan anyagok fúrását amelyekre gyanakszik hogy rejtett szögeket vagy más testeket tartalmaznak, amelyek a fúróhegy elgörbülését vagy törését okozhatják.
- Műanyag szállítóborond

#### **Fa fúrása**

Fa fúrásakor a legjobb eredmények a vezetőheggyel ellátott fafúrókkal érhetők el. A vezetőhegy könnyebbé teszi a fúrást mert bevezeti a fúróhegyet a munkadarabba.

#### **Fém fúrása**

A lyuk megkezdésekor a fúróhegy elcsúszásának meggátolására készítsen bemélyedést pontozó és kalapács segítségével a fúrni kívánt helyen. Helyezze a fúró hegyét a bemélyedésre és kezdjen neki a fúrásnak. Alkalmazzon vágó kenőolajat amikor fémekbe fúr lyukat. Kivételt csupán az acél és a sárgaréz képeznek, amelyeket szárazon kell fúrni.

## **KARBANTARTÁS**

### **⚠VIGYÁZAT:**

- Mindig bizonyosodjék meg arról hogy a szerszám kikapcsolt és a hálózatra nem csatlakoztatott állapotban van mielőtt a vizsgálatához vagy karbantartásához kezdené.

#### **A szellőzőnyílások tisztítása**

##### **Fig.8**

A szerszámot és szellőzőnyílásait tisztán kell tartani. Rendszeresen tisztítsa meg a szerszám szellőzőnyílásait és akkor is ha kezdenek eltömődni.

A termék **BIZTONSÁGÁNAK** és **MEGBÍZHATÓSÁGÁNAK** fenntartásához, a javításokat, a szénkefék ellenőrzését és cseréjét, bármilyen egyéb karbantartást vagy beszügyeloyozást a Makita Autorizált Szervizközpontoknak kell végrehajtaniuk, mindig Makita pótalkatrészek használatával.

## **TARTOZÉKOK**

### **⚠VIGYÁZAT:**

- Ezek a tartozékok vagy kellékek ajánlottak az Önnek ebben a kézikönyvben leírt Makita szerszámához. Bármely más tartozék vagy kellék használata személyes veszélyt vagy sérülést jelenthet. A tartozékot vagy kelléket használja csupán annak kifejezett rendeltetésére.

Ha bármilyen segítségre vagy további információkra van szüksége ezekkel a tartozékokkal kapcsolatban, keresse fel a helyi Makita Szervizközpontot.

- Fúróhegyek
- Lyukfűrész
- Védőszemüveg
- Kulcsnélküli fúrótokmány, 13
- Tokmánykulcs
- Markolat tartozék
- Mélységmérce

## SLOVENSKÝ (Pôvodné pokyny)

### Vysvetlenie všeobecného zobrazenia

1-1. Blokovacie tlačidlo	3-1. Šípka	5-1. Kľúč sklúčidla
1-2. Ovládacia skrutka otáčok	3-2. Prepínač otáčok	6-1. Objímka
1-3. Spúšť	4-1. Upínania podložka	6-2. Prsteneč
1-4. Vyšší	4-2. Bočná rukoväť (pomocná rukoväť)	7-1. Hĺbkomer
1-5. Nižší	4-3. Zub	8-1. Prieduchy
2-1. Prepínacia páčka smeru otáčania	4-4. Výstupky	

## TECHNICKÉ ÚDAJE

Model		DP4010/DP4011	
Otáčky		Vysoké	Nízke
Výkony	Oceľ	8 mm	13 mm
	Drevo	25 mm	40 mm
Otáčky naprázdno (min <sup>-1</sup> )		0 - 2900	0 - 1200
Celková dĺžka		347 mm	
Hmotnosť netto		2,3 kg	
Trieda bezpečnosti		II/II	

- Vzhľadom k neustálemu výskumu a vývoju tu uvedené technické údaje podliehajú zmenám bez upozornenia.
- Technické údaje sa môžu pre rozne krajiny líšiť.
- Hmotnosť podľa postupu EPTA 01/2003

### Účel použitia

Tento nástroj je určený na vŕtanie do dreva, kovov a plastov.

### Napájanie

Nástroj sa môže pripojiť len k odpovedajúcemu zdroju s napätím rovnakým, aké je uvedené na typovom štítku, a môže pracovať len s jednofázovým striedavým napätím. V súlade s európskymi normami má dvojitú izoláciu a môže byť preto napájaný zo zásuviek bez uzemňovacieho vodiča.

### Len pre Európske krajiny Hluk

Typická hladina akustického tlaku záťaže A určená podľa EN60745:

Hladina akustického tlaku ( $L_{pA}$ ): 80 dB (A)

Odchýlka (K): 3 dB(A)

Úroveň hluku počas práce môže presiahnuť hodnotu 80 dB (A).

**Používajte pomôcky na ochranu sluchu.**

### Vibrácie

Celková hodnota vibrácií (trojosový vektorový súčet) určená podľa normy EN60745:

Pracovný režim: Vŕtanie do kovu

Vyžarovanie vibrácií ( $a_{h,D}$ ): 2,5 m/s<sup>2</sup> alebo menej

Neurčitost' (K): 1,5 m/s<sup>2</sup>

- Deklarovaná hodnota emisií vibrácií bola meraná podľa štandardnej skúšobnej metódy a môže sa použiť na porovnanie jedného náradia s druhým.
- Deklarovaná hodnota emisií vibrácií sa môže použiť aj na predbežné posúdenie vystavenia ich účinkom.

### VAROVANIE:

- Emisie vibrácií počas skutočného používania elektrického náradia sa môžu odlišovať od deklarovanej hodnoty emisií vibrácií, a to v závislosti na spôsoboch používania náradia.
- Nezabudnite označiť bezpečnostné opatrenia s cieľom chrániť obsluhu, a to tie, ktoré sa zakladajú na odhade vystavenia účinkom v rámci reálnych podmienok používania (berúc do úvahy všetky súčasti prevádzkového cyklu, ako sú doby, kedy je náradie vypnuté a kedy beží bez zaťaženia, ako dodatok k dobe zapnutia).

### Vyhlasenie o zhode so smernicami

#### Európskeho spoločenstva

**Naša spoločnosť Makita, ako zodpovedný výrobca prehlasuje, že nasledujúce zariadenie(a) značky Makita:**

Označenie zariadenia:  
Dvojvrchlostná vŕtačka

Číslo modelu/ Typ: DP4010, DP4011  
je z výrobné série a

**Je v zhode s nasledujúcimi európskymi smernicami:**  
98/37/ES do 28. decembra 2009 a následne so

smernicou 2006/42/ES od 29. decembra 2009  
A sú vyrobené podľa nasledujúcich noriem a štandardizovaných dokumentov:

EN60745

Technická dokumentácia sa nachádza u nášho autorizovaného zástupcu v Európe, ktorým je spoločnosť:

Makita International Europe Ltd,  
Michigan, Drive, Tongwell,  
Milton Keynes, MK15 8JD, Anglicko

30. január 2009



000230

Tomoyasu Kato  
Riaditeľ  
Makita Corporation  
3-11-8, Sumiyoshi-cho,  
Anjo, Aichi, JAPONSKO

GEA010-1

## Všeobecné bezpečnostné predpisy pre elektronáradie

**⚠ UPOZORNENIE** Prečítajte si všetky upozornenia a inštrukcie. Nedodržovanie pokynov a inštrukcií môže mať za následok úraz elektrickým prúdom, požiar alebo vážne zranenie.

**Všetky pokyny a inštrukcie si odložte pre prípad potreby v budúcnosti.**

GEB001-4

## Zvláštne bezpečnostné zásady

**NEDOVOLTE, aby pohodlnosť a oboznámenosť výrobkom (vďaka jeho opakovanému používaniu) nahradili prísne dodržiavanie bezpečnostných zásad pri vrтанí. Pokiaľ budete používať tento elektrický nástroj nebezpečným alebo nesprávnym spôsobom, môžete utrpieť vážne zranenia.**

1. **Pokiaľ je s náradím dodávaná prídavná rukoväť(e) používajte ju.** Strata ovládania môže mať za následok osobné poranenie.
2. **Elektrické náradie pri práci držte len za izolované úchopné povrchy, lebo rezný prvok sa môže dostať do kontaktu so skrytými vodičmi alebo vlastným káblom.** Rezné príslušenstvo, ktoré sa dostane do kontaktu so „živým“ vodičom môže spôsobiť vystavenie kovových častí elektrického náradia „živému“ prúdu a spôsobiť tak obsluhu zasiahnutie elektrickým prúdom.
3. **Dbajte, aby ste vždy mali pevnú oporu nôh. Ak pracujete vo výškach, dbajte, aby pod vami nikto nebol.**
4. **Držte nástroj pevne .**
5. **Nepribližujte ruky k otáčajúcim sa častiam.**

6. **Nenechávajte nástroj bežať bez dozoru. Pracujte s ním, len keď ho držíte v rukách.**
7. **Nedotýkajte sa bezprostredne po skončení práce vrtáka ani opracovávaného dielu. Môžu byť veľmi horúce a môžete sa o ne popáliť.**
8. **Niektoré materiály obsahujú chemikálie, ktoré môžu byť jedovaté. Dávajte pozor, aby ste ich nevdychovali alebo sa ich nedotýkali. Prečítajte si bezpečnostné materiálové listy dodávateľa.**

## TIETO POKYNY USCHOVAJTE.

### ⚠VAROVANIE:

**NESPRÁVNE POUŽÍVANIE alebo nedodržovanie bezpečnostných zásad uvedených v tomto návode môže viesť k vážnemu zraneniu.**

## POPIS FUNKCIE

### ⚠POZOR:

- Pred nastavovaním nástroja alebo kontrolou jeho funkcie sa vždy presvedčte, že je vypnutý a vytiahnutý zo zásuvky.

### Zapínanie Fig.1

### ⚠POZOR:

- Pred pripojením nástroja do zásuvky vždy skontrolujte, či spúšť funguje správne a po uvoľnení sa vracia do vypnutej polohy.

Ak chcete nástroj spustiť, stačí stlačiť jeho spúšť. Otáčky nástroja sa zvyšujú zvýšením tlaku na spúšť. Ak chcete nástroj vypnúť, uvoľnite spúšť.

Ak chcete pracovať nepretržite, stlačte spúšť a potom stlačte blokovacie tlačidlo.

Ak chcete nástroj vypnúť zo zablokovanej polohy, stlačte spúšť naplno a potom ju pustite.

K dispozícii je skrutka na riadenie rýchlosti, takže je možné obmedziť maximálnu rýchlosť stroja (premenlivá). Otáčaním riadiacej skrutky v smere pohybu hodinových ručičiek nastavíte vyššiu rýchlosť a otáčaním proti smeru pohybu hodinových ručičiek nižšiu rýchlosť.

### Prepínanie smeru otáčania

#### Fig.2

Tento nástroj má vratný prepínač na zmenu smeru otáčania. Zatláčte páčku vratného prepínača do polohy ⇐ (strana A) pre otáčanie v smere pohybu hodinových ručičiek alebo do polohy ⇒ (strana B) pre otáčanie proti smeru pohybu hodinových ručičiek.

### ⚠POZOR:

- Pred začatím činnosti vždy skontrolujte smer otáčania.
- Vratný prepínač používajte len po úplnom zastavení nástroja. Pri zmene smeru otáčania pred úplným zastavením by sa mohol nástroj poškodiť.

## Zmena otáčok

### Fig.3

Tlačidlom na zmenu rýchlosti možno predvoliť dva rozsahy rýchlosti.

Ak chcete zmeniť rýchlosť, otáčajte tlačidlom na zmenu rýchlosti tak, aby šípka na tele nástroja ukazovala na polohu "I" na tlačidle (nižšia rýchlosť) alebo polohu "II" (vyššia rýchlosť).

Ak sa tlačidlo ťažko otáča, najskôr otočte skľučovadlo mierne na ktorúkoľvek stranu a potom opäť otočte tlačidlo.

### ⚠POZOR:

- Prepínač otáčok používajte, až keď sa nástroj úplne zastaví. Prepínanie otáčok pred zastavením nástroja ho môže poškodiť.
- Tlačidlo na zmenu rýchlosti vždy nastavte úplne do správnej polohy. Ak je pri prevádzke nástroja tlačidlo na zmenu rýchlosti umiestnené v polovici vzdialenosti medzi polohou "I" a polohou "II", nástroj sa môže poškodiť.

## MONTÁŽ

### ⚠POZOR:

- Než začnete na nástroji robiť akékoľvek práce, vždy sa predtým presvedčte, že je vypnutý a vytiahnutý zo zásuvky.

### Inštalácia bočnej rukoväti (pomocného držadla)

#### Fig.4

Pre bezpečnú obsluhu vždy používajte bočnú rukoväť. Namontujte bočnú rukoväť tak, aby zuby na rukoväti zapadli medzi výčnelky na valci nástroja.

Potom rukoväť v požadovanej polohe utiahnite otočením v smere pohybu hodinových ručičiek.

### POZNÁMKA:

- Zarážku nie je možné použiť v prípade, ak je otočená smerom ku krytu prevodovky náradia.

### Nasadenie alebo vyjmutie vrtáka

#### Pre model DP4010

#### Fig.5

Ak chcete nasadiť vrták, vložte ho čo najďalej do skľučidla. Uťahnite skľučidlo rukou. Zasuňte kľúč skľučidla do každého z troch otvorov a utiahnite ho v smere chodu hodín. Dbajte na rovnomerné utiahnutie všetkých troch otvorov v skľučidle.

Ak chcete vrták vyňať, otáčajte kľúčom v jednom otvore skľučidla proti smeru chodu hodín a potom skľučidlo povoľte rukou.

Keď použijete kľúč skľučidla, nezabudnite ho vrátiť na pôvodné miesto.

### Pre model DP4011

#### Fig.6

Podržte prsteneц a otáčaním objímkou proti smeru chodu hodín roztvorte čeluste skľučidla. Vložte vrták čo najďalej do skľučidla. Pevne podržte prsteneц a utiahnite skľučidlo otáčaním objímkou v smere chodu hodín.

Ak chcete vrták vyňať, podržte prsteneц a otáčajte objímkou proti smeru chodu hodín.

### Hĺbkomer

#### Fig.7

Hĺbkový doraz slúži na pohodlné vrtanie otvorov rovnakej hĺbky. Uvoľnite bočnú rukoväť a vložte hĺbkový doraz do otvoru v podložke rukoväte. Posuňte ju do požadovanej polohy a pootočte prídavnú rukoväť v smere hodinových ručičiek tak, aby ste zarážku zaistili.

### POZNÁMKA:

- Hĺbkomer sa nedá použiť v polohe, v ktorej naráža na telo nástroja.

## PRÁCA

### Držanie nástroja

Vždy používajte bočnú rukoväť (pomocnú rukoväť) a náradie pri práci držte pevne za bočnú rukoväť aj rukoväť so spínačom.

### Vrtanie

### ⚠POZOR:

- Nadmerným tlakom na nástroj vrtanie neurýchľite. V skutočnosti tento nadmerný tlak vedie len k poškodeniu hrotu vášho vrtáka, zníženiu účinnosti nástroja a skráteniu jeho životnosti.
- V čase prerážania otvorom pôsobí na nástroj/vrták veľká sila. Nástroj držte pevne a buďte opatrní, keď vrták začne prenikať obrobkom.
- Uviaznutý vrták sa dá jednoducho uvoľniť prepnutím prepínača smeru otáčania do opačnej polohy. Pokiaľ však nástroj nedržite pevne, môže nečakane vyskočiť.
- Malé diely vždy upínajte do zveráka či do podobného upevňovacieho zariadenia.
- Nevrtajte do materiálov, u ktorých máte podozrenie, že v sebe skrývajú klinec či iné veci, ktoré by mohli spôsobiť uviaznutie alebo zlomenie vrtáka.

### Vrtanie do dreva

Ak vrtáte do dreva, najlepšie výsledky dosiahnete použitím vrtákov do dreva s vodiacou skrutkou. Vodiaca skrutka uľahčuje vrtanie tým, že vtáhuje vrták do dreva.

### Vrtanie do kovu

Aby ste zabránili sklznutiu vrtáku na začiatku vrtania, urobte si v mieste, kde chcete vrtáť, pomocou kladiva a jamkovača jamku. Nasadte hrot vrtáka na túto jamku a začnite vrtáť.

Pri vrtaní do kovov používajte reznú kvapalinu. Výnimkou je železo a mosadz, ktoré sa majú vrtáť nasucho.

## ÚDRŽBA

### **⚠POZOR:**

- Než začnete robiť kontrolu alebo údržbu nástroja, vždy se presvedčte, že je vypnutý a vytiahnutý zo zásuvky.

### **Čistenie prieduchov**

#### **Fig.8**

Nástroj a jeho prieduchy sa musia udržiavať čisté. Vzduchové prieduchy nástroja čistíte pravidelne alebo vždy, keď je prieduch trochu upchatý.

Kvôli zachovaniu **BEZPEČNOSTI** a **SPOLIAHLIVOSTI** výrobku musia byť opravy, kontrola a výmena uhlíkov a akákoľvek ďalšia údržba či nastavovanie robené autorizovanými servisnými strediskami firmy Makita a s použitím náhradných dielov Makita.

## PRÍSLUŠENSTVO

### **⚠POZOR:**

- Pre váš nástroj Makita, opísaný v tomto návode, doporučujeme používať toto príslušenstvo a nástavce. Pri použití iného príslušenstva či nástavcov môže hroziť nebezpečenstvo zranenia osôb. Príslušenstvo a nástavce sa môžu používať len na účely pre ne stanovené.

Ak potrebujete bližšie informácie týkajúce sa tohoto príslušenstva, obráťte sa na vaše miestne servisné stredisko firmy Makita.

- Vrtáky
- Korunový vrták
- Ochranné okuliare
- Vrtákové skľučovadlo bez kľúča 13
- Kľúč skľučidla
- Rukoväť
- Hĺbkomer
- Plastový kufřík

## ČESKÝ (originální návod k obsluze)

### Legenda všeobecného vyobrazení

1-1. Blokovací tlačítko	3-1. Šipka	5-1. Klíč sklíčidla
1-2. Ovládací šroub otáček	3-2. Přepínač otáček	6-1. Objímka
1-3. Spoušť	4-1. Základna rukojeti	6-2. Prstenec
1-4. Vyšší	4-2. Boční rukojeť (pomocné držadlo)	7-1. Hloubkoměr
1-5. Nižší	4-3. Zub	8-1. Větrací otvory
2-1. Přepínací páčka směru otáčení	4-4. Výstupky	

## TECHNICKÉ ÚDAJE

Model		DP4010/DP4011	
Otáčky		Vysoké	Nizké
Výkony	Ocel	8 mm	13 mm
	Dřevo	25 mm	40 mm
Otáčky naprázdno (min <sup>-1</sup> )		0 - 2 900	0 - 1 200
Celková délka		347 mm	
Hmotnost netto		2,3 kg	
Třída bezpečnosti		II/II	

- Vzhledem k neustálému výzkumu a vývoji zde uvedené technické údaje podléhají změnám bez upozornění.
- Technické údaje se mohou pro různé země lišit.
- Hmotnost podle EPTA – Procedure 01/2003

### Účel použití

Tento nástroj je určen pro vrtání do dřeva, kovů a plastů.

ENE032-1

vlivu.

### VAROVÁNÍ:

### Napájení

Nástroj lze připojit pouze k odpovídajícímu zdroji s napětím stejným, jaké je uvedeno na typovém štítku, a může pracovat pouze s jednofázovým střídavým napětím. V souladu s evropskými normami má dvojitou izolaci a může být proto napájen ze zásuvek bez zemnicího vodiče.

ENF002-1

- Emise vibrací během skutečného používání elektrického nářadí se mohou od deklarované hodnoty emisí vibrací lišit v závislosti na způsobu použití nářadí.
- Na základě odhadu vystavení účinkům vibrací v aktuálních podmínkách zajistíte bezpečnostní opatření k ochraně obsluhy (vezměte v úvahu všechny části pracovního cyklu, mezi něž patří kromě doby pracovního nasazení i doba, kdy je nářadí vypnuto nebo pracuje ve volnoběhu).

### Pouze pro evropské země

#### Hluk

Typická A-vážená hladina hluku stanovená podle EN60745:

Hladina akustického tlaku ( $L_{pA}$ ): 80 dB(A)

Nejistota (K): 3 dB (A)

Hladina hluku při práci může překročit hodnotu 80 dB (A).

ENG104-1

ENH101-12

#### Používejte pomůcky na ochranu sluchu.

ENG202-3

### Vibrace

Celková hodnota vibrací (vektorový součet tří os) určená podle normy EN60745:

Pracovní režim: Vrtání do kovu

Vibrační emise ( $a_{h,D}$ ): 2,5 m/s<sup>2</sup> nebo méně

Nejistota (K): 1,5 m/s<sup>2</sup>

ENG901-1

- Deklarovaná hodnota emisí vibrací byla změněna v souladu se standardní testovací metodou a může být využita ke srovnávání nářadí mezi sebou.
- Deklarovanou hodnotu emisí vibrací lze rovněž využít k předběžnému posouzení vystavení jejich

### Prohlášení ES o shodě

**Společnost Makita Corporation jako odpovědný výrobce prohlašuje, že následující zařízení Makita:**

popis zařízení:  
Dvourychlostní vrtačka

č. modelu/ typ: DP4010, DP4011

vychází ze sériové výroby

**a vyhovuje následujícím evropským směrnícím:**

98/37/ES do 28. prosince 2009 a 2006/42/ES od 29. prosince 2009

Zařízení bylo rovněž vyrobeno v souladu s následujícími normami či normativními dokumenty:  
EN60745

Technická dokumentace je k dispozici u našeho autorizovaného zástupce v Evropě:

Makita International Europe Ltd,



30. ledna 2009



000230

Tomoyasu Kato  
ředitel  
Makita Corporation  
3-11-8, Sumiyoshi-cho,  
Anjo, Aichi, JAPAN

GEA010-1

## Obecná bezpečnostní upozornění k elektrickému nářadí

**UPOZORNĚNÍ** Přečtěte si všechna bezpečnostní upozornění a pokyny. Při nedodržení upozornění a pokynů může dojít k úrazu elektrickým proudem, požáru nebo vážnému zranění.

**Všechna upozornění a pokyny si uschovejte pro budoucí potřebu.**

GEB001-4

## Zvláštní bezpečnostní zásady

**NEDOVOLTE**, aby pohodlnost a obeznamenost s výrobkem (díky jeho opakovanému používání) nahradily přísné dodržování bezpečnostních zásad při vrtní. Pokud budete používat tento elektrický nástroj nebezpečným nebo nesprávným způsobem, můžete utrpět vážné zranění.

1. Použijte pomocné držadlo (držadla), pokud je k nářadí dodáno. Ztráta kontroly nad nářadím může způsobit zranění.
2. Při práci v místech, kde může dojít ke kontaktu řezacího příslušenství se skrytým elektrickým vedením nebo s vlastním napájecím kabelem, držte elektrické nářadí za izolované části držadel. Řezací příslušenství může při kontaktu s vodičem pod napětím přenést proud do nechráněných kovových částí nářadí a obsluha může utrpět úraz elektrickým proudem.
3. Dbejte, abyste vždy měli pevnou oporu nohou. Pracujete-li ve výškách, dbejte, aby pod vámi nikdo nebyl.
4. Držte nástroj pevně.
5. Nepřibližujte ruce k otáčejícím se částem.
6. Nenechávejte nástroj běžet bez dozoru. Pracujte s ním, jen když jej držíte v rukou.
7. Nedotýkejte se bezprostředně po skončení práce vrtnáku ani opracovávaného dílu. Mohou být velmi horké a můžete se o ně popálit.
8. Některé materiály obsahují chemikálie, které mohou být jedovaté. Dávejte pozor, abyste je nevdechovali nebo se jich nedotýkali. Přečtěte si bezpečnostní materiálové listy dodavatele.

## TYTO POKYNY USCHOVEJTE.

### **VAROVÁNÍ:**

**NESPRÁVNÉ POUŽÍVÁNÍ** nebo **nedodržování bezpečnostních zásad uvedených v tomto návodu může vést k vážnému zranění.**

## POPIS FUNKCE

### **POZOR:**

- Před nastavováním nástroje nebo kontrolou jeho funkce se vždy přesvědčte, že je vypnutý a vytazený ze zásuvky.

### Zapínání

#### Fig.1

### **POZOR:**

- Před připojením nástroje do zásuvky vždy zkontrolujte, zda spoušť funguje správně a po uvolnění se vrací do vypnuté polohy.

Chcete-li nástroj spustit, stačí stisknout jeho spoušť. Otáčky nástroje se zvyšují zvýšením tlaku na spoušť. Chcete-li nástroj vypnout, uvolněte spoušť.

Chcete-li pracovat nepřetržitě, stiskněte spoušť a potom stiskněte blokovací tlačítko.

Chcete-li nástroj vypnout ze zablokované polohy, stiskněte spoušť naplno a pak ji pusťte.

Regulační šroub rychlosti slouží k omezení maximální rychlosti nástroje (proměnlivá). Otáčením regulačního šroubu rychlosti ve směru hodinových ručiček se nastavuje vyšší rychlost, zatímco otáčením proti směru hodinových ručiček nižší rychlosti.

### Přepínání směru otáčení

#### Fig.2

Tento nástroj je vybaven přepínačem směru otáčení. Požadujete-li otáčení ve směru hodinových ručiček, přesuňte páčku přepínače směru otáčení do polohy ⇐ (strana A). Pokud potřebujete otáčení proti směru hodinových ručiček, přesuňte páčku do polohy ⇒ (strana B).

### **POZOR:**

- Před zahájením provozu vždy zkontrolujte nastavený směr otáčení.
- S přepínačem směru otáčení manipulujte až poté, co nástroj dosáhne úplného klidu. Provedete-li změnu směru otáčení před zastavením nástroje, může dojít k jeho poškození.

### Změna otáček

#### Fig.3

Knoflíkem regulace otáček lze předvolit dva rozsahy otáček.

Chcete-li změnit otáčky, otáčejte knoflíkem regulace otáček tak, aby byla šipka na tělu nástroje směřovala k poloze „I“ na knoflíku (nízké otáčky) nebo poloze „II“ (vysoké otáčky).

Nelze-li knoflíkem otočit snadno, nejdříve otočte sklíčidlem mírně v obou směrech a poté knoflík otočte znovu.

#### **⚠POZOR:**

- Přepínač otáček používejte, až když se nástroj úplně zastaví. Přepínání otáček před zastavením nástroje jej může poškodit.
- Knoflík regulace otáček vždy přesuňte úplně do správné polohy. Budete-li nástroj používat s knoflíkem regulace otáček umístěným mezi symboly „I“ a „II“, může dojít k poškození nástroje.

## MONTÁŽ

#### **⚠POZOR:**

- Než začnete na nástroji provádět jakékoliv práce, vždy se předtím přesvědčte, že je vypnutý a vytazený ze zásuvky.

### **Instalace boční rukojeti (pomocného držadla)**

#### **Fig.4**

Z důvodu bezpečnosti práce vždy používejte boční rukojeť. Nainstalujte ji tak, aby zub na ní zapadl mezi výstupky na válci nástroje.

Potom rukojeť utáhněte otáčením ve směru chodu hodin do požadované polohy.

#### **POZNÁMKA:**

- Hlubkový doraz nelze použít v poloze, kdy by narážel proti skříni převodovky.

### **Nasazení nebo vyjmutí vrtáku**

#### **Model DP4010**

#### **Fig.5**

Chcete-li nasadit vrták, vložte jej co nejdále do sklíčidla. Utáhněte sklíčidlo rukou. Zasuňte klíč sklíčidla do každého ze tří otvorů a utáhněte je ve směru chodu hodin. Dbejte na rovnoměrné utažení všech tří otvorů ve sklíčidle.

Chcete-li vrták vyjmout, otáčejte klíčem v jednom otvoru sklíčidla proti směru chodu hodin a pak sklíčidlo povolte rukou.

Když použijete klíč sklíčidla, nezapomeňte jej vrátit na původní místo.

#### **Model DP4011**

#### **Fig.6**

Podržte prstenec a otáčením objímkou proti směru chodu hodin rozevřete čelisti sklíčidla. Vložte vrták co nejdále do sklíčidla. Pevně podržte prstenec a utáhněte sklíčidlo otáčením objímkou ve směru chodu hodin.

Chcete-li vrták vyjmout, podržte prstenec a otáčejte objímkou proti směru chodu hodin.

### **Hlubkoměr**

#### **Fig.7**

Hlubkový doraz je šikvná pomůcka při vrtání otvorů stejné hloubky. Povolte boční rukojeť a zasuňte hlubkoměr do otvoru v základně rukojeti. Nastavte

hlubkový doraz na požadovanou hloubku a utáhněte boční rukojeť.

#### **POZNÁMKA:**

- Hlubkoměr nelze použít v poloze, kdy naráží na tělo nástroje.

## PRÁCE

### **Držení nástroje**

Vždy používejte boční rukojeť (pomocné držadlo) a při práci nařadí pevně držte za boční rukojeť i za rukojeť se spínačem.

### **Vrtání**

#### **⚠POZOR:**

- Nadměrným tlakem na nástroj vrtání neurychlíte. Ve skutečnosti tento nadměrný tlak vede jen k poškození hrotu vašeho vrtáku, snížení účinnosti nástroje a zkrácení jeho životnosti.
- V okamžiku, kdy nástroj/vrták vniká do materiálu, působí na nástroj a na vrták obrovské síly. Držte nástroj pevně a dávejte pozor, jakmile vrták začne pronikat do dílu.
- Uvzněný vrták lze jednoduše uvolnit přepnutím přepínače směru otáčení do opačné polohy. Pokud však nástroj nedržíte pevně, může nečekaně vyskočit.
- Malé díly vždy upínejte do svěráku či do podobného upevňovacího zařízení.
- Nevrtajte do materiálů, u nichž máte podezření, že v sobě skrývají hřebíky či jiné věci, které by mohly způsobit uvíznutí nebo zlomení vrtáku.

### **Vrtání do dřeva**

Vrtáte-li do dřeva, nejlepšími výsledky dosáhnete použitím vrtáků do dřeva s vodícím šroubem. Vodící šroub usnadňuje vrtání tím, že vtahuje vrták do dřeva.

### **Vrtání do kovu**

Abyste zabránili sklouznutí vrtáku na začátku vrtání, udělejte si v místě, kde chcete vrtat, pomocí kladiva a důlčičku důlek. Nasaďte hrot vrtáku na tento důlek a začněte vrtat.

Při vrtání do kovů používejte řeznou kapalínu. Výjimkou je železo a mosaz, které se mají vrtat nasucho.

## ÚDRŽBA

#### **⚠POZOR:**

- Než začnete provádět kontrolu nebo údržbu nástroje, vždy se přesvědčte, že je vypnutý a vytazený ze zásuvky.

### **Čištění větracích otvorů**

#### **Fig.8**

Nástroj a větrací otvory je nutno udržovat v čistotě. Větrací otvory nástroje čistěte pravidelně nebo kdykoliv dojde k jejich zablokování.

Kvůli zachování BEZPEČNOSTI a SPOLEHLIVOSTI výrobku musí být opravy, kontrola a výměna uhlíků a veškerá další údržba či seřizování prováděny autorizovanými servisními středisky firmy Makita a s použitím náhradních dílů Makita.

## PŘÍSLUŠENSTVÍ

### **⚠POZOR:**

- Pro váš nástroj Makita, popsany v tomto návodu, doporučujeme používat toto příslušenství a nástavce. Při použití jiného příslušenství či nástavců může hrozit nebezpečí zranění osob. Příslušenství a nástavce lze používat pouze pro jejich stanovené účely.

Potřebujete-li bližší informace ohledně tohoto příslušenství, obraťte se na vaše místní servisní středisko firmy Makita.

- Vrtáky
- Pila na otvory
- Ochranné brýle
- Bezklíčové sklíčidlo vrtačky 13
- Klíč sklíčidla
- Rukojeť
- Hloubkoměr
- Plastový kuffík

130.com.ua

130.com.ua

Makita Corporation Anjo, Aichi, Japan