



ТЕЛЕФОНИ

0 (800) 800 130
(050) 462 0 130
(063) 462 0 130
(067) 462 0 130

130
COM.UA

Інтернет-магазин
автотоварів



SKYPE

km-130

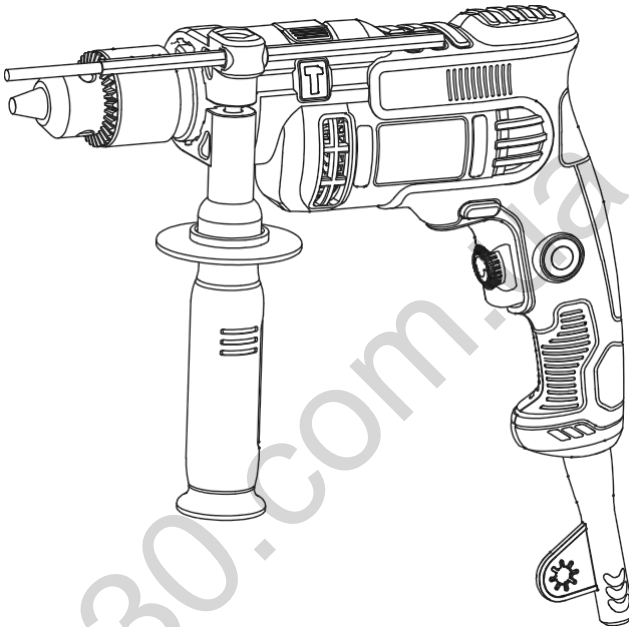
АВТОМАГНІТОЛИ — Магнітоли • Медіа-ресівери та станції • Штатні магнітоли • CD/DVD чейнджери • FM-модулятори/USB адаптери • Flash пам'ять • Перехідні рамки та роз'єми • Антени • Аксесуари |
АВТОЗВУК — Акустика • Підсилювачі • Сабуфери • Процесори • Кросовери • Навушники • Аксесуари | **БОРТОВІ КОМП'ЮТЕРИ** — Універсальні комп'ютери • Модельні комп'ютери • Аксесуари |
GPS НАВІГАТОРИ — Портативні GPS • Вмонтовані GPS • GPS модулі • GPS трекери • Антени для GPS навігаторів • Аксесуари | **ВІДЕОПРИСТРОЇ** — Відеореєстратори • Телевізори та монітори • Автомобільні ТВ тюнери • Камери • Відеомодулі • Транскодери • Автомобільні ТВ антени • Аксесуари | **ОХОРОННІ СИСТЕМИ** — Автосигналізація • Мотосигналізація • Механічні блокувальники • Імобілайзери • Датчики • Аксесуари | **ОПТИКА ТА СВІТЛО** — Ксенон • Біксенон • Лампи • Світлодіоди • Стробоскопи • Оптика і фари • Омивачі фар • Датчики світла, дощу • Аксесуари |
ПАРКТРОНІКИ ТА ДЗЕРКАЛА — Задні парктроніки • Передні парктроніки • Комбіновані парктроніки • Дзеркала заднього виду • Аксесуари | **ПІДГРІВ ТА ОХОЛОДЖЕННЯ** — Підігрів сидінь • Підігрів дзеркал • Підігрів двірників • Підігрів двигунів • Автоохолодильники • Автокондиціонери • Аксесуари | **ТЮНІНГ** — Віброізоляція • Шумоізоляція • Тонувальна плівка • Аксесуари |
АВТОАКСЕСУАРИ — Радар-детектори • Гучний зв'язок, Bluetooth • Склопідіймачі • Компресори • Звукові сигнали, СГП • Вимірювальні прилади • Автопилососи • Автокрісла • Різне |
МОНТАЖНЕ ОБЛАДНАННЯ — Інсталяційні комплекти • Оббивні матеріали • Декоративні решітки • Фазоінвертори • Кабель та провід • Інструменти • Різне | **ЖИВЛЕННЯ** — Акумулятори • Перетворювачі • Пуско-заряджувальні пристрої • Конденсатори • Аксесуари | **МОРСЬКА ЕЛЕКТРОНІКА ТА ЗВУК** — Морські магнітоли • Морська акустика • Морські сабуфери • Морські підсилювачі • Аксесуари | **АВТОХІМІЯ ТА КОСМЕТИКА** — Присадки • Рідини омивача • Засоби по догляду • Поліролі • Ароматизатори • Клеї та герметики | **РІДИНИ ТА МАСЛА** — Моторні масла • Трансмісійні масла • Гальмівні рідини • Антифризи • Технічні змазки



У магазині «130» ви можете знайти та купити у Києві з доставкою по місту та Україні практично все для вашого автомобіля. Наші досвідчені консультанти нададуть вам вичерпну інформацію та допоможуть підібрати саме те, що ви шукаєте. Чекаємо вас за адресою

<https://130.com.ua>

МАШИНА РУЧНА ЕЛЕКТРИЧНА СВЕРДЛИЛЬНА



DI-16/1050ER(M) F91423

DI-13/750(M) F91223

КЕРІВНИЦТВО З ЕКСПЛУАТАЦІЇ
І ІНСТРУКЦІЯ БЕЗПЕКИ



130.com.ua

Шановний споживач!

При покупці машини ручної електричної (електроінструменту):

- вимагайте перевірки її комплектності згідно з відомостями відповідного розділу цієї інструкції з експлуатації;
- переконайтеся, що гарантійний талон оформлений належним чином, містить дату продажу, штамп магазину і підпис продавця.



Перед початком роботи електричної машиною ознайомтеся з інструкцією з безпеки і керівництвом по експлуатації та неухильно дотримуйтеся правил техніки безпеки при роботі. Дбайливо ставтеся до інструкції і зберігайте її у доступному місці протягом всього терміну служби машини.



Пам'ятайте: електроінструмент є джерелом підвищеної небезпеки!

ГАРАНТІЇ ВИРОБНИКА

Виробник гарантує працездатність машини відповідно до технічних вимог.

Гарантійний термін експлуатації машини становить 36 місяців з дня продажу її споживачеві. У випадку виходу машини з ладу протягом гарантійного терміну з вини виробника власник має право на її безкоштовний ремонт при пред'явленні оформленого відповідним чином гарантійного талона.

Умови і правила гарантійного ремонту викладені в гарантійному талоні на машину.

Ремонт здійснюється в уповноважених ремонтних майстернях.

Гарантійні зобов'язання не розповсюджуються на швидкозношувані деталі та аксесуари – вугільні щітки та ключ до свердильного патрона.

Конструктивні Особливості

Професійний двигун зі збільшеними ресурсом роботи:

Мідні обмотки статора та ротора – забезпечують високий ККД, великий ресурс, покращений відвід тепла.

Електронне регулювання обертів – дозволяє регулювати швидкість обертання патрона в залежності від діаметра свердління

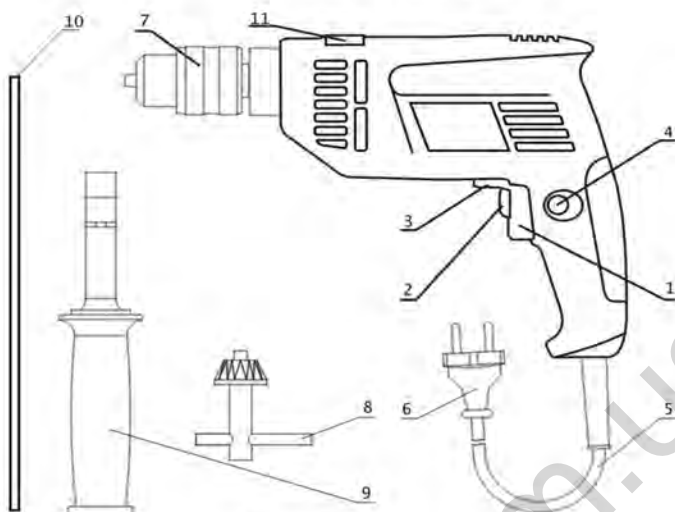
Редуктор в металевому корпусі зі збільшеним терміном експлуатації

Металеві стінки корпусу - забезпечують підвищену жорсткість та надійність, покращують відвід тепла.

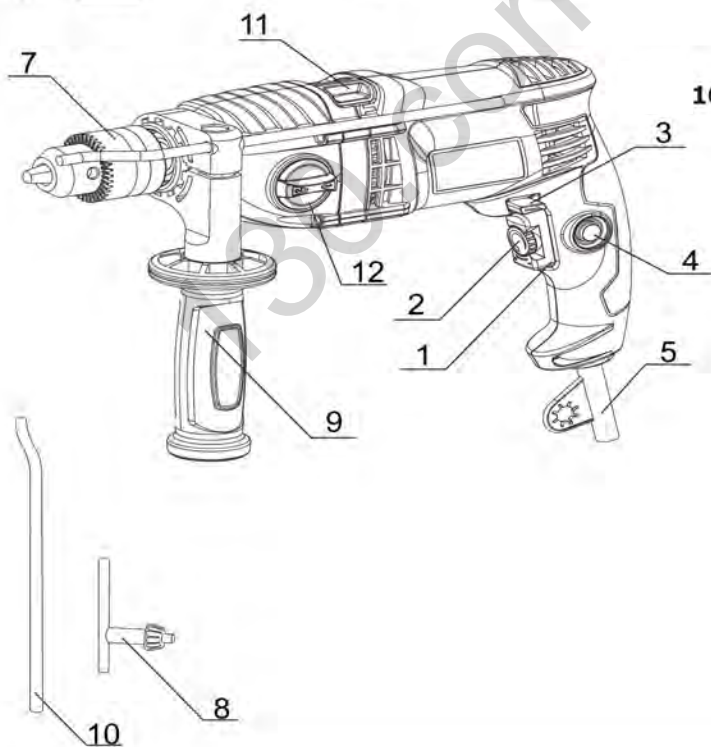
Загартовані шестерні з косозубим зачепленням та підшипники кочення - забезпечують передачу великого крутного моменту та збільшений ресурс роботи

МАЛЮНОК 1

**МОДЕЛЬ
13/750(М)F91223**



**МОДЕЛЬ
16/1050ЭР(М) F91423**



ЗМІСТ

ІНСТРУКЦІЯ З БЕЗПЕКИ

1	ЗАГАЛЬНІ ВКАЗІВКИ ЗАХОДІВ БЕЗПЕКИ	5
2	ДОДАТКОВІ ВКАЗІВКИ ЗАХОДІВ БЕЗПЕКИ ПРИ РОБОТІ ЗІ СВЕРДЛИЛЬНИМИ МАШИНАМИ	6

ІНСТРУКЦІЯ З ЕКСПЛУАТАЦІЇ

1	ЗАГАЛЬНІ ВІДОМОСТІ	7
2	УМОВНІ ПОЗНАЧЕННЯ	7
3	ТЕХНІЧНІ ХАРАКТЕРИСТИКИ	7
4	КОМПЛЕКТНІСТЬ	8
5	ПРИСТРІЙ І ПРИНЦИП РОБОТИ	8
6	ПІДГОТОВКА ДО РОБОТИ ТА ПОРЯДОК РОБОТИ	9
7	ШУМ ТА ВІБРАЦІЯ	11
8	ОБСЛУГОВУВАННЯ МАШИНИ	12
9	ЗБЕРІГАННЯ	13
10	УТИЛІЗАЦІЯ	13

ІНСТРУКЦІЯ З БЕЗПЕКИ

1. ЗАГАЛЬНІ ВКАЗІВКИ ЗАХОДІВ БЕЗПЕКИ



УВАГА! Прочитайте всі попередження та вказівки заходів безпеки і всі інструкції. Невиконання попереджень та інструкцій може призвести до ураження електричним струмом, пожежі та (або) серйозних пошкоджень.

Збережіть всі попередження та інструкції для того, щоб можна було звертатися до них в подальшому.

Термін "електрична машина" використовується для позначення Вашої машини з електричним приводом, що працює від мережі (обладнаної шнуром) або машини з електричним приводом, що працює від акумуляторних батарей.

1) БЕЗПЕКА РОБОЧОГО МІСЦЯ

Тримайте своє робоче місце чистим і добре освітленим. Безлад і погане освітлення першо-причини нещасних випадків.

Не використовуйте електроінструмент у вибухонебезпечному середовищі, де містяться легкозаймисті рідини, гази й пил. Електроінструмент може утворювати іскри, від яких можуть спалахнути пил і гази.

Під час роботи з електроінструментом тримайте спостерігачів, дітей та відвідувачів на відстані. Розсіювання уваги може спричинити втрату контролю над електроінструментом.

Уникайте контакту тіла з заземленими поверхнями, такими як: труби, радіатори, плити й холодильники. Ризик ураження електричним струмом збільшується, якщо Ваше тіло заземлене.

Не надавайте Ваш електроінструмент дії дощу або вологи. Вода, що потрапила всередину електроінструмента, збільшує ризик ураження електричним струмом.

2) ЕЛЕКТРИЧНА БЕЗПЕКА

Використовуйте кабель за призначенням. Не можна використовувати кабель для переміщення інструмента, або тягнути за кабель, щоб витягнути штепсельну вилку з розетки. Тримайте кабель подалі від високих температур, мастила, гострих кутів або рухомих частин. Пошкоджений кабель слід одразу ж замінити. Пошкоджений кабель підвищує ризик ураження електричним струмом.

Користуючись електроінструментом за межами приміщення використовуйте подовжувальний кабель для роботи на відкритому повітрі. Такі кабелі призначені для використання за межами приміщення, використання таких кабелів зменшує ризик ураження електричним струмом.

3) ОСОБИСТА БЕЗПЕКА

Під час роботи з електроінструментом будьте дуже уважними й зосередженими. Не використовуйте електроінструмент, коли Ви стомлені, або знаходитесь під дією наркотиків, алкоголю або медичних препаратів. Будь-яке відволікання уваги під час експлуатації електроінструмента може спричинити серйозне травмування.

Використовуйте захисне спорядження. Завжди одягайте захисні окуляри. Використання такого захисного спорядження, як: захисна маска, неслизькі черевики, захисний шолом або захист органів слуху, зменшують ризик травмування.

Уникайте випадкового запуску. Переконайтеся, що інструмент вимкнений, перш ніж під'єднати його до мережі живлення. Переміщуючи інструмент не ставте палець на перемикач та не вмикайте інструмент в розетку, це може призвести до нещасного випадку.

Завжди прибирайте ключі та інші інструменти із робочої зони перед вмиканням інструмента. Потрапивши до рухомої частини інструмента, вони можуть спричинити травмування.

Під час роботи, зберігайте стійке положення і рівновагу. Це допоможе краще контролювати інструмент у неочікуваних ситуаціях.

Одягайтеся відповідно. Не одягайте широкий одяг і прикраси. Тримайте волосся, одяг і рукавиці подалі від рухомих частин. Широкий одяг, прикраси та довге волосся можуть застрянути в рухомих частинах.

При втраті електроживлення або іншому мимовільному відключенні машини негайно переведіть клавішу вимикача в положення «ВІДКЛЮЧЕНО» і від'єднайте вилку від розетки. Якщо при втраті напруги машина залишилася включеною, то при відновленні живлення вона мимоволі запрацює, що може привести до тілесного ушкодження і (або) матеріальних збитків.

Тримайте ручну машину тільки за ізольовані поверхні рукояток при виконанні робіт, при яких робочий інструмент може доторкнутися до прихованої проводки.

4) ЕКСПЛУАТАЦІЯ ІНСТРУМЕНТУ ТА ЙОГО ОБСЛУГОВУВАННЯ

Використовуйте інструмент лише за призначенням. Інструмент працюватиме довго і безпечно, якщо його використовуватимуть за призначенням і у відповідний спосіб.

Не використовуйте інструмент, якщо вмикач не працює. Будь-який інструмент, який не можна контролювати за допомогою вимикача, є небезпечним і повинен бути відремонтованим.

Перед регулюванням, заміною аксесуарів або зберіганням інструмента слід витягнути штепсельну вилку з джерела живлення. Такі запобіжні заходи безпеки зменшують ризик випадкового запуску інструмента.

Зберігайте інструмент подалі від дітей та не дозволяйте особам, що не мають відповідної кваліфікації та не знають цієї Інструкції, користуватись цим електроінструментом. Інструмент у руках некваліфікованого користувача становить загрозу.

Будьте обережними під час проведення технічного обслуговування інструменту.

Перевіряйте, з'єднання рухомих частин, наявність поламаних деталей та ін., тобто все, що може впливати на роботу інструменту. При виявленні пошкодження інструмент повинен бути відремонтованим перед експлуатацією. Більшість нещасних випадків стаються по причині неправильного обслуговування інструменту.

Використовуйте електроінструмент та аксесуари, у відповідності з цією Інструкцією, враховуючи робочі умови й тип виконуваної роботи. Використання електроінструменту не за призначенням несе в собі небезпеку для життя та здоров'я.

Використовуйте лише чистий та нагострений ріжучий інструмент він забезпечує вищу продуктивність та безпеку праці.

СЕРВІСНЕ ОБСЛУГОВУВАННЯ

Сервісне обслуговування Вашого інструменту повинно виконуватися лише кваліфікованим спеціалістом з використанням лише ідентичних запасних частин. Це є гарантією безпеки експлуатації електроінструмента.

Додаткові заходи безпеки для свердильних машин

а) При ударному свердлінні слід користуватися засобами захисту органів слуху.

Вплив шуму може викликати втрату слуху.

б) Необхідно завжди користуватися додатковою рукояткою, що поставляються з машиною.

с) Утримуйте машину за ізольовані поверхні, так як робочий інструмент при виконанні операції може доторкнутися до прихованого проводу під напругою. При дотику робочого інструмента до проводу що знаходиться під напругою, металеві частини ручної машини можуть потрапити під напругу і викликати ураження оператора струмом.

КЕРІВНИЦТВО ПО ЕКСПЛУАТАЦІЇ

1. ЗАГАЛЬНІ ВІДОМОСТІ

1.1 Машина ручна електрична свердлильна ударна (далі по тексту «машина») призначена для свердління отворів в різних конструкційних матеріалах : металі, дереві, а також в бетоні, камені, цеглі та аналогічних будматеріалах при використанні бурів або свердел з твердосплавної ріжучої частиною.

Машина призначена для професійного застосування на промислових підприємствах і будівництві, а також для роботи непрофесійними користувачами в особистих господарствах, побутових та аналогічних умовах.



1.2 Машина призначена для експлуатації при температурі навколишнього середовища від -10 ° С до + 40 ° С, відносною вологістю повітря не більше 80% і відсутності прямого впливу атмосферних опадів.

1.5 У зв'язку з постійною роботою щодо вдосконалення машини виробник залишає за собою право вносити в її конструкцію незначні зміни, які не відображені в цьому посібнику і не впливають на ефективну і безпечну роботу машини..

2. УМОВНІ ПОЗНАЧЕННЯ

2.1 Умовні позначення наведені в таблиці №1

Таблиця №1

Символ	Позначення
	Прочитайте керівництво по експлуатації
	Машина має клас захисту II

3. ТЕХНІЧНІ ХАРАКТЕРИСТИКИ

3.1. Основні технічні характеристики наведені в таблиці №2.

Таблиця №2

Назва параметру	ДУ-16/1050ЭР(М)	ДУ-13/750ЭР(М)
Найбільший діаметр свердління, мм		
- в сталі	16	13
- в деревині	40	32
- в бетоні	20	18
Номінальна напруга, В	220	220
Частота струму, Гц	50	50
Номінальна споживана потужність, Вт	1050	750
Частота обертання без навантаження, об / хв	0-1100/0-3000	0-3200
Діаметр свердла що затискається, мм	1,5 -16	1,5-13
Різьба шпинделя	1/2"x20 UNF	
Клас захисту машини	II	

Назва параметру	ДУ-16/1050ЭР(М)	ДУ-13/750ЭР(М)
Маса кг	3,2	2,3
Середній рівень звукового тиску, L _{ра} , дБ (А)	95	96
Середній рівень звукової потужності, L _{ва} , дБ (А)	107	107

4. КОМПЛЕКТАЦІЯ

4.1 Комплектація інструменту подано в таблиці №3

Таблиця № 3

Наименование позиции	Количество
Машина	1 шт.
Керівництво по експлуатації	1 шт.
Гарантійний талон	1 шт.
Патрон свердильний з ключем (встановлений на машині)	1 шт.
Додаткова рукоятка	1 шт.
Обмежувач глибини свердління	1 шт.
Упаковка	1 шт.

5. БУДОВА І ПРИНЦИП РОБОТИ

5.1 ЗАГАЛЬНИЙ ВИГЛЯД МАШИНИ ПОКАЗАНО НА МАЛЮНКУ 1

1. 1. Вимикача;
2. Регулятор частоти обертання;
3. Перемикач напрямку обертання (реверс);
4. Кнопка фіксації клавіші вимикача;
5. Шнур живлення;
6. Вилка штепсельна;
7. Патрон свердильний;
8. Ключ патронний;
9. Додаткова рукоятка;
10. Обмежувач глибини свердління / буріння;
11. Перемикач режиму роботи;
12. Механічний перемикач швидкості

5.1.1 Машина складається з: блоку електродвигуна в пластикового корпусі, в якому розташовані електродвигун, вимикач (з електронним регулятором обертів, реверсом і фіксатором), та металевого редуктора що здійснює передачу обертального моменту від електродвигуна на патрон. Кріплення сверлильного патрона (7) на шпинделі машини здійснюється за допомогою різьби та фіксуючого гвинта М5Л.

5.1.2 Конструкція машини дозволяє встановлювати і фіксувати додаткову рукоятку 9 зручному положенні.

5.1.3 Включення машини здійснюється натисканням на клавішу (1) вимикача. Конструкція вимикача забезпечує його фіксацію у включеному положенні кнопкою (4), зміна напрямку

обертання шпинделя на протилежне за допомогою важеля (3) і плавну зміну частоти його обертання від мінімального до максимального значення шляхом зміни зусилля натискання на клавішу. Максимальне значення частоти обертання шпинделя встановлюється за допомогою регулятора (2).

5.1.2 Перемикання режимів роботи: свердління та свердління з ударом здійснюється за допомогою перемикача (11).



Увага! Перемикачі важіль (3) можна тільки після повної зупинки шпинделя.

Увага! Вимикач на цьому інструменті оснащений фіксатором, що дозволяє працювати інструментом протягом тривалого часу без перерв.

Перед тим, як вставити вилку в розетку, переконайтеся, що вимикач знаходиться в положенні «вимкнено».

При зберіганні інструменту вимикач повинен знаходитися в положенні «вимкнено».

5.2 РЕЖИМИ РОБОТИ

Ударно-обертальний режим

На даних машинах перехід від режиму свердління в режим свердління з ударом здійснюється переміщенням важеля (11), розташований зверху інструменту, орієнтуючись на символи що знаходяться на корпусі машини.

Увага! Перемикачі режими можна лише після повної зупинки шпинделя .



Режим свердління.



Режим свердління з ударом.

5.3 Зміна швидкості обертання шпинделя

У разі необхідності, швидкість обертання шпинделя можна регулюватися електронним регулятором (2) (рис. 1).

Увага - заборонена тривала робота з великим навантаженням та низькими обертами шпинделем, які встановлені з допомогою електронного регулятора, це може призвести до перегріву двигуна.

У моделях з двоступеневим редуктором, зміна швидкості обертання шпинделя виконується зміною положення перемикача на корпусі редуктора (**УВАГА! Перемикачі режими можна лише після повної зупинки шпинделя**):

1 положення – низькі оберти високий крутний момент, використовується при виконанні робіт, які потребують високого крутного моменту, або коли є ризик перегріву інструменту при роботі на високих обертах (закручування шурупів та гвинтів, роботі з кільцевими свердлами, робота спіральним свердлами більше 10мм)

2 положення – високі оберти, використовується тоді коли змінний інструмент для виконання робіт потребує високих обертів.

Крім механічного регулювання в межах кожного положення можна використовувати електронний регулятор обертів для більш точного налаштування швидкості обертання шпинделя

6. ПІДГОТОВКА ДО РОБОТИ ТА ПОРЯДОК ВИКОНАННЯ РОБІТ

6.1 МОНТАЖ

6.1.1. Установка додаткової рукоятки див. малюнки

Щоб встановити додаткову рукоятку - відкрутіть ручку додаткової рукоятки проти годинникової стрілки, встановіть рукоятку на машину, поверніть рукоятку в зручне положення і зафіксуйте закручуючи рукоятку за годинниковою стрілкою



УВАГА! Слід завжди використовувати додаткову рукоятку, що поставляється в комплекті з машиною. Додаткова рукоятка допомагає зберігати контроль над машиною при виконанні важких робіт, або при заклинюванні оснастки.

УВАГА! Перед роботою, завжди перевіряйте правильність встановлення додаткової рукоятки.

6.1.2. Встановлення/заміна робочого інструменту

Вставте інструмент в патрон, попередньо розвівши кулачки на потрібну відстань, і рівномірно затисніть робочий інструмент в патроні з допомогою ключа, що йде в комплекті, послідовно переставляючи його в отвори на патроні і затискаючи інструмент.

6.1.3 Встановлення і регулювання обмежувача глибини.

Автовари «130»

Для установки обмежувача глибини, (9) прокрутіть ручку додаткової рукоятки проти годинникової стрілки, звільніть хомут кріплення рукоятки так, щоб можна вставити обмежувач глибини (10) в отвір. Встановіть обмежувач глибини на необхідну відстань від кінчика робочого інструмента. Обертаючи ручку (9) за годинниковою стрілкою, зафіксуйте обмежувач глибини.

6.2 ПІДКЛЮЧЕННЯ ДО МЕРЕЖІ



УВАГА! Машину слід підключати тільки до однофазної мережі змінного струму, з напругою 220Вольт та частотою струму 50Гц. Дану машину можна підключати до розеток, які не мають захисного заземлення, оскільки вона має клас захисту II

6.3 ПЕРЕД ПОЧАТКОМ ЕКСПЛУАТАЦІЇ МАШИНИ НЕОБХІДНО:

- оглянути машину і переконатися в її комплектності і відсутності зовнішніх пошкоджень;
- після транспортування в зимових умовах перед включенням необхідно витримати машину при кімнатній температурі до повного висихання конденсату.

6.4 ПРИСТУПАЮЧИ ДО РОБОТИ НЕОБХІДНО:

- встановити додаткову рукоятку в зручне для роботи положення;
- перевірити стан обраного інструменту (відсутність механічних пошкоджень та загострення робочої поверхні), затиснути і надійно зафіксувати його в патроні;
- виставити і зафіксувати обмежувач глибини свердління;
- перевірити правильність і чіткість спрацьовування всіх функцій вимикача;
- надійно закріпити заготовку;
- за допомогою регулятора (2) встановити граничну частоту обертання шпинделя в залежності від характеристик оброблюваного матеріалу і свердла;
- за допомогою перемикача (11) встановити необхідний режим роботи;
- випробувати роботу машини на холостому ході протягом 10-15 секунд (виконувати також після кожної заміни робочого інструменту).

6.5 ПІД ЧАС РОБОТИ:

- не допускайте механічних пошкоджень, ударів, падіння машини на тверді поверхні і т.п.;
- оберігайте машину від впливу хімічних речовин, а також потрапляння рідин та твердих предметів в середину машини;
- забезпечте ефективне відведення пилю із зони обробки;
- не закривайте і не перекривайте вентиляційні отвори в корпусі машини під час роботи;
- вимикайте машину за допомогою вимикача перед підключенням / відключенням від мережі електроживлення;
- не рекомендується використовувати в ударно-обертальному режимі свердла, не призначені для обробки цегли або бетону.
- під час свердління отворів великого діаметру, рекомендується робити попереднє засвердлювання свердлом меншого діаметру.



УВАГА! Якщо під час експлуатації машина несподівано припинила роботу необхідно:

1. Негайно перевести клавішу вимикача в положення "Вимкнено" та відключити кабель живлення від розетки.
2. Уважно оглянути машину і електричний кабель на наявність пошкоджень. При виявленні пошкоджень звернутися в сервісний центр.
3. Перевірити наявність напруги мережі.
4. Зачекавши 3–5хвилин здійсніть пробне включення, перевівши клавішу вимикача в положення «Ввімкнено» на час 2 -3с. Якщо при наявності електроживлення в мережі машина не почала працювати, зверніться в сервісний центр.

6.6 ПО ЗАВЕРШЕННЮ РОБОТИ:

- відключіть машину від електромережі, перед цим переконавшись, що вимикач знаходиться в положенні "Вимкнено";
- очистіть машину і її додаткове приладдя від пилю і бруду;

6.7 РЕКОМЕНДАЦІЇ ПО ЕКСПЛУАТАЦІЇ

Завжди надійно фіксуйте деталь що обробляється, для надійної фіксації, використовуйте струбцини або інших пристосувань для фіксації. Під час роботи міцно тримайте машину обома руками.

Не рекомендується докладати надмірні зусилля до машини під час роботи це може призвести до заклинювання робочого інструменту, перегріву електродвигуна, збільшення вібрації машини і пошкодження оброблюваної деталі або робочого інструменту.

ЗАХОДИ БЕЗПЕКИ: В процесі роботи машини електричний кабель завжди повинен розташовуватися ззаду, щоб за нього неможливо було зачепитися і щоб він не міг потрапити в зону обертання робочого інструменту та кулачкового патрона.

8. ОБСЛУГОВУВАННЯ МАШИНИ

8.1 ОБСЛУГОВУВАННЯ



УВАГА! Перед початком робіт з обслуговування та налаштування машини від'єднайте шнур живлення від штепсельної розетки. Для забезпечення якісної та безпечної роботи слід постійно утримувати електроінструмент та вентиляційні отвори в чистоті.

- **Перевірка машини:** Використання зношеного інструменту знижує ефективність виконуваної роботи і зменшує ресурс двигуна. При виявленні сильного зносу необхідно замінити інструмент.
- **Догляд за електродвигуном:** Необхідно особливо дбайливо ставитися до електродвигуна, уникати попадання води або масла в його обмотки.
- Заміну щіток виконувати лише в центрах технічного обслуговування.
- Після роботи ретельно продувайте машину струменем сухого стисненого повітря.
- Вентиляційні отвори електроінструменту повинні перебувати завжди відкритими і чистими.
- Перед використанням машини завжди перевірте справність кабелю. Якщо кабель пошкоджений, то його необхідно замінити в сервісному центрі.

8.2 МОЖЛИВІ ПОЛОМКИ



УВАГА! У разі виникнення нештатної ситуації, такий як різке підвищення температури, появи запаху гару, диму або полум'я, негайно вимкніть машину і від'єднайте від джерела живлення.

Несправність	Можлива причина
При включенні машини електродвигун не працює	Несправний вимикач.
	Обрив кабелю живлення або монтажних проводів, несправність вилки шнура живлення.
	Відсутність живлення в електричній мережі.
	Відсутність контакту щіток з колектором.
Утворення кругового іскріння на колекторі	Знос / «зависання» щіток.
	Несправність в обмотці якоря.
При роботі з вентиляційних отворів з'являється дим або запах горілої ізоляції	Несправність обмоток електродвигуна.
	Несправність електричної частини інструменту.
Підвищений шум в редукторі	Знос / поломка зубчастих коліс або підшипників.
Підвищена вібрація машини	Знос / поломка зубчастих коліс або підшипників.
	Несправна або неправильно встановлена оснащення.
При включенні машини шпindel не обертається	Поломка редуктора Перемикач зміни швидкості, обертання шпінделя (для моделей з двоступеневим редуктором) знаходиться в проміжному положенні. Перемикач режимів роботи знаходиться в проміжному положенні



УВАГА! При ремонті машини повинні використовуватися тільки оригінальні запасні частини і аксесуари. Заміна несправних деталей, за винятком тих, які описуються в цій інструкції, повинна проводитися тільки в центрах технічного обслуговування.

9. ЗБЕРІГАННЯ

9.1 Зберігайте машину в сухому опалювальному приміщенні. Рекомендована температура зберігання від 0 ° С до плюс 40 ° С. Зберігайте машину в фірмовій упаковці. Перед зберіганням зніміть робочий інструмент.

Під час транспортування неприпустимо прямий вплив опадів, прямих сонячних променів, нагрівання і ударів. Транспортування повинна здійснюватися тільки у фірмовій упаковці при температурі навколишнього середовища від мінус 20 ° С до плюс 40 ° С.

10. УТИЛІЗАЦІЯ

11.1 Машину що випрацювала свій ресурс, необхідно утилізувати згідно з правилами утилізації електроприладів, або здати в пункт утилізації.