



ТЕЛЕФОНИ

0 (800) 800 130  
(050) 462 0 130  
(063) 462 0 130  
(067) 462 0 130

130  
COM.UA

Інтернет-магазин  
автотоварів



SKYPE

km-130

**АВТОМАГНІТОЛИ** — Магнітоли • Медіа-ресівери та станції • Штатні магнітоли • CD/DVD чейнджери • FM-модулятори/USB адаптери • Flash пам'ять • Перехідні рамки та роз'єми • Антени • Аксесуари | **АВТОЗВУК** — Акустика • Підсилювачі • Сабвуфери • Процесори • Кросовери • Навушники • Аксесуари | **БОРТОВІ КОМП'ЮТЕРИ** — Універсальні комп'ютери • Модельні комп'ютери • Аксесуари | **GPS НАВІГАТОРИ** — Портативні GPS • Вмонтовані GPS • GPS модулі • GPS трекери • Антени для GPS навігаторів • Аксесуари | **ВІДЕОПРИСТРОЇ** — Відеореєстратори • Телевізори та монітори • Автомобільні ТВ тюнери • Камери • Відеомодулі • Транскодери • Автомобільні ТВ антени • Аксесуари | **ОХОРОННІ СИСТЕМИ** — Автосигналізація • Мотосигналізація • Механічні блокувальники • Імобілайзери • Датчики • Аксесуари | **ОПТИКА ТА СВІТЛО** — Ксенон • Біксенон • Лампи • Світлодіоди • Стробоскопи • Оптика і фари • Омивачі фар • Датчики світла, дощу • Аксесуари | **ПАРКТРОНІКИ ТА ДЗЕРКАЛА** — Задні парктроніки • Передні парктроніки • Комбіновані парктроніки • Дзеркала заднього виду • Аксесуари | **ПІДІГРІВ ТА ОХОЛОДЖЕННЯ** — Підігрів сидінь • Підігрів дзеркал • Підігрів двірників • Підігрів двигунів • Автоохолодильники • Автокондиціонери • Аксесуари | **ТЮНІНГ** — Віброізоляція • Шумоізоляція • Тонувальна плівка • Аксесуари | **АВТОАКСЕСУАРИ** — Радар-детектори • Гучний зв'язок, Bluetooth • Склопідіймачі • Компресори • Звукові сигнали, СГП • Вимірювальні прилади • Автопилососи • Автокрісла • Різне | **МОНТАЖНЕ ОБЛАДНАННЯ** — Інсталяційні комплекти • Оббивні матеріали • Декоративні решітки • Фазоінвертори • Кабель та провід • Інструменти • Різне | **ЖИВЛЕННЯ** — Акумулятори • Перетворювачі • Пуско-заряджувальні пристрої • Конденсатори • Аксесуари | **МОРСЬКА ЕЛЕКТРОНІКА ТА ЗВУК** — Морські магнітоли • Морська акустика • Морські сабвуфери • Морські підсилювачі • Аксесуари | **АВТОХІМІЯ ТА КОСМЕТИКА** — Присадки • Рідини омивача • Засоби по догляду • Поліролі • Ароматизатори • Клеї та герметики | **РІДИНИ ТА МАСЛА** — Моторні масла • Трансмісійні масла • Гальмівні рідини • Антифризи • Технічні змазки



У магазині «130» ви можете знайти та купити у Києві з доставкою по місту та Україні практично все для вашого автомобіля. Наші досвідчені консультанти нададуть вам вичерпну інформацію та допоможуть підібрати саме те, що ви шукаєте. Чекаємо вас за адресою

<https://130.com.ua>



# УДАРНИЙ ДРИЛЬ

IMPACT DRILL



## ID 850 VR



# ІНСТРУКЦІЯ СПОЖИВАЧА





## Вітаємо! Ви придбали Ударний Дриль ID 850 VR

Будь ласка уважно ознайомтесь з інструкцією користувача перед експлуатацією приладу. Вся наведена інформація є важливою для комфортного, безпечного та довготермінового користування інструментом.

### Данна модель має наступні опції:

- 2 робочих режиму: свердління, та свердління з ударом.
- Зміну напрямку обертання патрону –реверс.
- Регулятор швидкості обертання.

### Зміст інструкції:

- |   |          |
|---|----------|
| 1. Опис приладу.....                          | 2-4 стор |
| 2. Підготування до роботи.....                | 5-6 стор |
| 3. Експлуатація.....                          | 7-8 стор |
| 4. Гарантійний талон, умови гарантії          |          |
| 5. Зберігання та сервісне обслуговування..... | 9 стор   |
| 6. Утилізація.....                            | 10 стор  |
| 7. Додаткова інформація.....                  | 10 стор  |

## 6. Утилізація.



Відходи електроприладів не можна утилізувати як побутове сміття. Будь ласка, віддайте їх в переробку на відповідне спеціалізоване підприємство. Утилізація електроінструментів робиться окремо від інших відходів на підприємствах, що відповідають умовам екологічної безпеки WEEE.

## 7. Додаткова інформація.



Виробник залишає за собою право зміни зовнішнього вигляду, кольору, комплектації, а також вносити конструктивні зміни, що не впливають на якість та властивості виробу без попереднього узгодження з покупцем.

Сервісна майстерня відповість на запитання стосовно ремонту і технічного обслуговування Вашого виробу. Інформацію щодо запчастин можна знайти на малюнку «Детальна схема моделі» в інструкції. Гарантійне обслуговування та ремонт електроінструменту здійснюються відповідно до вимог і норм виробника на території всіх країн лише у фірмових авторизованих сервісних центрах «FORTE».

БЕЗКОШТОВНО ЗІ СТАЦІОНАРНИХ ТА МОБІЛЬНИХ

**0800200222**

СЕРВІСНИЙ ЦЕНТР: 0444981689

Товар групи електроінструмент. Виробник: Вуї Каунті Ятай Електрик Апліанс Ко., ЛТД. Адреса: №18 Женксінг Вест Струт, Джіангбі Індастріал Зоун, Тонгкін Таун, Вуї Же Джаїнг, Кітай. Постачальник ПП «Будпостач», Київ, вул. Магнітогорська 1, оф. 208.  
Інформацію щодо призначення товару дивіться в інструкції. Дата виготовлення: 2017 рік. Зберігати в сухому місці при температурі: -10 +50 С.  
Правила користування та гарантійний термін дивитися в інструкції до товару. Термін зберігання необмежений. Не містить шкідливих речовин.



## 5. Зберігання та сервісне обслуговування



Для максимального подовження терміну експлуатації інструменту необхідно дотримуватись правил зберігання та неухильно дотримуватись гарантійних умов виробника:

- Підтримуйте інструмент в чистоті, видаляйте сміття та очищайте вентиляційні отвори тканиною або щіткою після кожного використання:

**Очищення:** Не використовуйте хімічні засоби, абразиви або інші агресивні чистячі засоби, оскільки вони можуть пошкодити його поверхню. Протріть інструмент сухою тканиною. Для очищення важкодоступних місць можливо використовувати щітку. Присталий бруд можливо видалити стислим повітрям (тиск максимум 3 бар)

- Зберігайте виріб з комплектації в оригінальному кейсі або упаковці для захисту від пилу, механічного пошкодження, збереження комплектації та на випадок відправлення в сервісний центр на обслуговування.

- Тримайте виріб і його комплектацію в темному, сухому, добре вентиляваному місці, недоступному для дітей. Рекомендована температура зберігання – від +10 С до +30 С. Ознайомтесь з умовами гарантійного обслуговування в гарантійному талоні та дотримуйтесь правил експлуатації, їх порушення приведе виходу інструменту з ладу та відмови у гарантійному обслуговуванні.

**Технічне обслуговування та ремонт**  
необхідно виконувати виключно в авторизованих сервісних центрах з використанням оригінальних витратних матеріалів і запасних частин. Не кваліфіковане втручання може призвести до пошкодження інструменту, виходу його з ладу та відмови виробника в гарантійному обслуговуванні, підвищує ризик заподіяння травми під час експлуатації приладу після стороннього втручання.

В разі не коректної роботи інструменту зверніться в найближчій авторизований сервісний центр або на лінію підтримки виробника (зазначена в гарантійному талоні)

## 1. Опис: ID 850 VR

Ви придбали якісний інструмент FORTE який призначений виключно для побутового (домашнього) користування. Як що Вам потрібен інструмент для роботи в специфічних умовах, тривалої експлуатації під значним навантаженням будь ласка ознайомтесь з пропозицією професійних моделей.



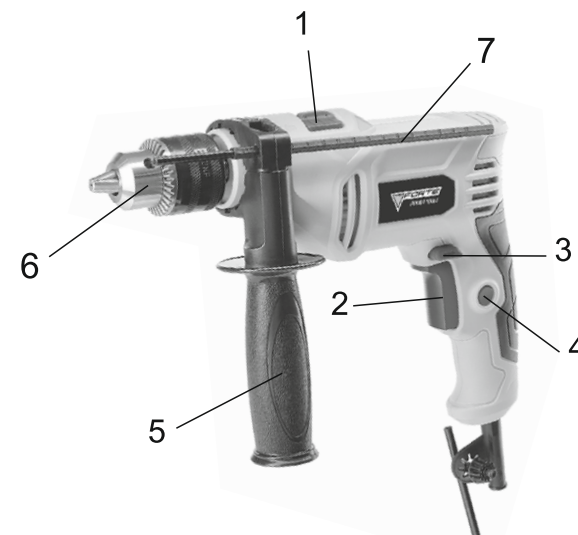
**Призначено для проведення свердлильних та довбальних робіт по бетону та цеглі, по дереву та металу.**

### Технічні характеристики

Модель	ID 850 VR
Номинальна потужність:	850 Вт
Кількість обертів без навантаження:	3000 об/хв
Свердлильний патрон	13 мм
Максимальний діаметр свердління	
Бетон	14 мм
Сталь	12 мм
Дерево	35 мм
Вага нетто/брутто	1,7 кг

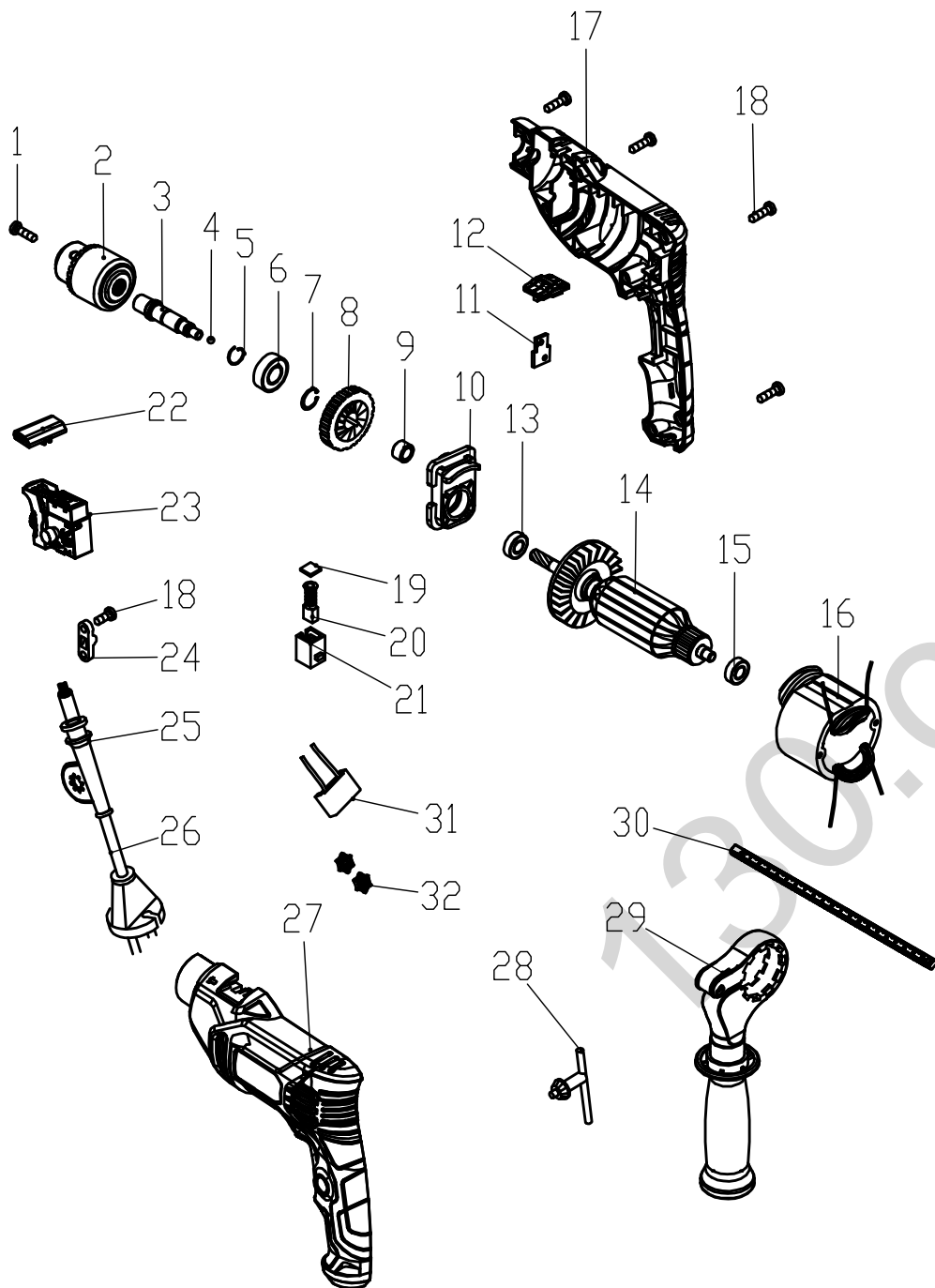
### Опис компонентів:

1. Перемикач режимів свердління
2. Вимикач
3. Перемикач напрямку обертання патрону (реверс)
4. Фиксуюча кнопка
5. Допоміжна рукоятка
6. Патрон
7. Обмежувач глибини



### Перелік комплекту:

1. Ударний дріль ID 850 VR - 1 шт.
2. Рукоятка - 1 шт.
3. Обмежувач глибини свердління - 1 шт
4. Ключ до патрону - 1 шт.
5. Інструкція користувача з гарантійним талоном 1 шт.



## Правила безпеки:

**Будь ласка дуже уважно ознайомтесь з цим розділом! Електроінструмент є об'єктом підвищеної небезпеки, нехтування правилами безпеки може спричинити до важких травм або ураження електричним струмом.**

- Заборонено користування електроінструментом під дією алкоголю, медичних або інших препаратів які впливають на реакцію.
- Заборонено користування інструментом з будь-якою технічною несправністю, пошкодженням кабелю або пошкодженим витратним приладдям.
- Заборонено залишати інструмент працюючим без нагляду.
- Заборонено торкатися до рухомих частин працюючого інструменту.
- Переконайтесь, що рухомі частини інструменту надійно зафіксовано.
- Не направляйте інструмент в напрямку живих суб'єктів.
- Використовуйте захисне спорядження (захисні окуляри, запобіжну каску, захисну маску (респіратор), вушні протектори та робочі рукавички)
- Не торкайтесь рухомих металевих частин інструменту відразу після вимкнення, вони можуть бути дуже гарячими і привести до опіків.
- Під час роботи в місцях в яких можуть знаходитись струмопровідні об'єкти, електро-комунікації, будьте дуже пильні і не доторкайтесь до металевих частин інструменту. Щоб уникнути ураження електрострумом, тримайте інструмент тільки за ізольовані поверхні.
- Не використовуйте інструмент поблизу горючих та вибухонебезпечних матеріалів.

## 2. Підготування до роботи.

Перш ніж приступити до користування інструментом необхідно підготуватись до якісної, комфортної та безпечної експлуатації. Будь ласка перед початком роботи виконайте наступні дії:

- Переконайтесь що Ви не втомилися, не знаходитесь під дією алкоголю, медичних або інших препаратів які впливають на реакцію.
- Підготуйте зону роботи: Обмежте доступ дітей та тварин, укрийте речі від запилення та пошкодження іскрами, забезпечте належне освітлення.
- Надягніть захисну одягу –захисні окуляри, запобіжну каску, захисну маску (респіратор), вушні проектори та робочі рукавички.
- Проведіть контрольний огляд інструменту: Переконайтесь, що рухомі частини інструменту надійно зафіксовано, витратне приладдя (диски, бури, свердла, щітки ротору) не потребує заміни, інструмент не має механічних пошкоджень.
- При першому включенні після тривалого зберігання дайте інструменту кілька хвилин попрацювати на холостому ході без навантаження для розм'якшення мастила.

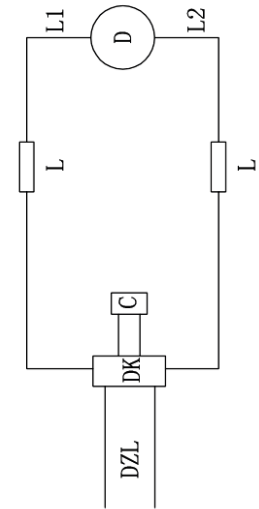
## 3. Експлуатація

Правила експлуатації:

- 15/15 (На кожні 15 хвилин роботи-15 хвилин відпочинку)
- Не перевантажувати інструмент, надмірний тиск з фізичним зусиллям під час взаємодії з оброблюваним матеріалом на інструмент збільшує знос механізмів та вузлів і не прискорить Вашої роботи.
- Не допускати заклинювання інструменту у оброблювальному матеріалі.
- Процес взаємодії з оброблювальним матеріалом повинен мати зворотно-поступальний характер, під час холостого ходу інструмент самоохолоджується крильчаткою, що запобігає перегріву.
- Інструмент не придатний для роботи в специфічних умовах – потрапляння вологи може спричинити коротке замикання, надмірна температура середовища (вища за +40C) не дасть змогу йому охолонути.

- |                             |                         |
|-----------------------------|-------------------------|
| 1-гвинт M5x22-1             | 17-правий корпус-1      |
| 2-патрон 13 мм-1            | 18-гвинт ST4.2 x 14-11  |
| 3-шпіндель-1                | 19-кришка щітки2        |
| 4-сталеву кулька 5мм-1      | 20-вугільні щітки-2     |
| 5-пружина-1                 | 21-щіткотримач-2        |
| 6-шарикопідшипник 6001-2-1  | 22-перемикач реверса-1  |
| 7-стопорне кільце 12-1      | 23-вимикач-1            |
| 8-велика шестерня-1         | 24-тримач кабеля-1      |
| 9-мідна втулка 081208-1     | 25-захист кабеля-1      |
| 10-проміжна пластина-1      | 26-кабель 2 x 0,75мм2-1 |
| 11-пластна перемикач-1      | 27-лівий корпус-1       |
| 12-ударний перемикач-1      | 28-ключ патрона-1       |
| 13-шарикопідшипник 608-2R-1 | 29-допоміжна ручка-1    |
| 14-ротор φ35 x 2835 x 28-1  | 30-обмежувач глибини-1  |
| 15-шарикопідшипник 607-2R-1 | 31-конденсатор-1        |
| 16-статор φ58.5 x 28-1      | 32-індуктор-1           |

Схема живлення



### Включення / Вимкнення

Інструмент вмикається натисканням кнопки вимикача. Щоб зупинити роботу інструменту, необхідно відпустити вимикач. Для безперервної роботи натиснути вимикач, та утримуючи його в цьому положенні натиснути на кнопку блокування. Щоб відключити інструмент в безперервному режимі роботи, натиснути та відпустити вимикач.

### Як використовувати перемикач

- Дриль оснащений блокувальною кнопкою включення (4), що використовується при тривалій безперервній роботі.
- Натисніть курок для запуску дреля і відпустіть для зупинки.
- Для тривалих робіт натисніть курок запуску дреля й блокувальну кнопку, що знаходиться на бічній стороні рукоятки, потім відпустіть курок запуску.
- Дриль буде продовжувати працювати після відпускання зафіксованого курка запуску.
- Щоб зупинити дриль, натисніть на курок запуску, а потім зніміть палець з курка



**Увага!** Перед роботою увімкніть дриль і дайте йому попрацювати хвилину без навантаження.

### Регулювання швидкості

Чим глибший натиск на вимикач, тим вище обері дрилю.

### Реверсивний напрямок обертання

Напрямок обертання контролюється важелем, розташованим над кнопкою включення.

У нормальному режимі важіль повинен перебувати праворуч від кнопки включення (вид ззаду).

У реверсивному режимі важіль повинен перебувати ліворуч від кнопки включення (вид ззаду).



### Зміна режимів роботи

#### Перемикач удар / свердління



Інструмент може бути використаний як дриль і як ударна дриль. Функція вибирається перемикачем зверху інструменту. Коли обраний значок молотка, інструмент використовується як ударна дриль, коли обраний значок свердла - інструмент може бути використаний як дриль.

Під час використання дреля по камені, необхідно вибрати значок молотка для зручної роботи. Регульований покажчик глибини дозволяє заздалегідь відрегулювати глибину свердління.