



ТЕЛЕФОНИ

0 (800) 800 130
(050) 462 0 130
(063) 462 0 130
(067) 462 0 130

130
COM.UA

Інтернет-магазин
автотоварів



SKYPE

km-130

АВТОМАГНІТОЛИ — Магнітоли • Медіа-ресівери та станції • Штатні магнітоли • CD/DVD чейнджери • FM-модулятори/USB адаптери • Flash пам'ять • Перехідні рамки та роз'єми • Антени • Аксесуари |
АВТОЗВУК — Акустика • Підсилювачі • Сабвуфери • Процесори • Кросовери • Навушники • Аксесуари | **БОРТОВІ КОМП'ЮТЕРИ** — Універсальні комп'ютери • Модельні комп'ютери • Аксесуари |
GPS НАВІГАТОРИ — Портативні GPS • Вмонтовані GPS • GPS модулі • GPS трекери • Антени для GPS навігаторів • Аксесуари | **ВІДЕОПРИСТРОЇ** — Відеореєстратори • Телевізори та монітори • Автомобільні ТВ тюнери • Камери • Відеомодулі • Транскодери • Автомобільні ТВ антени • Аксесуари | **ОХОРОННІ СИСТЕМИ** — Автосигналізація • Мотосигналізація • Механічні блокувальники • Імобілайзери • Датчики • Аксесуари | **ОПТИКА ТА СВІТЛО** — Ксенон • Біксенон • Лампи • Світлодіоди • Стробоскопи • Оптика і фари • Омивачі фар • Датчики світла, дощу • Аксесуари |
ПАРКТРОНІКИ ТА ДЗЕРКАЛА — Задні парктроніки • Передні парктроніки • Комбіновані парктроніки • Дзеркала заднього виду • Аксесуари | **ПІДІГРІВ ТА ОХОЛОДЖЕННЯ** — Підігрів сидінь • Підігрів дзеркал • Підігрів двірників • Підігрів двигунів • Автоохолодильники • Автокондиціонери • Аксесуари | **ТЮНІНГ** — Віброізоляція • Шумоізоляція • Тонувальна плівка • Аксесуари |
АВТОАКСЕСУАРИ — Радар-детектори • Гучний зв'язок, Bluetooth • Склопідіймачі • Компресори • Звукові сигнали, СГП • Вимірювальні прилади • Автопилососи • Автокрісла • Різне |
МОНТАЖНЕ ОБЛАДНАННЯ — Інсталяційні комплекти • Оббивні матеріали • Декоративні решітки • Фазоінвертори • Кабель та провід • Інструменти • Різне | **ЖИВЛЕННЯ** — Акумулятори • Перетворювачі • Пуско-заряджувальні пристрої • Конденсатори • Аксесуари | **МОРСЬКА ЕЛЕКТРОНІКА ТА ЗВУК** — Морські магнітоли • Морська акустика • Морські сабвуфери • Морські підсилювачі • Аксесуари | **АВТОХІМІЯ ТА КОСМЕТИКА** — Присадки • Рідини омивача • Засоби по догляду • Поліролі • Ароматизатори • Клеї та герметики | **РІДИНИ ТА МАСЛА** — Моторні масла • Трансмісійні масла • Гальмівні рідини • Антифризи • Технічні змазки



У магазині «130» ви можете знайти та купити у Києві з доставкою по місту та Україні практично все для вашого автомобіля. Наші досвідчені консультанти нададуть вам вичерпну інформацію та допоможуть підібрати саме те, що ви шукаєте. Чекаємо вас за адресою

<https://130.com.ua>



УДАРНИЙ ДРИЛЬ

IMPACT DRILL



ID 1100 VR



ІНСТРУКЦІЯ СПОЖИВАЧА



ЗМІСТ

1. Безпека:2-3 стор.
2. Чищення:4 стор.
3. Експлуатація:5-6 стор.
4. Гарантійний талон
5. Опис та перелік характеристик, комплектація, виробник:7 стор.
6. Важлива інформація:8 стор.
7. Детальна схема моделі:9-10 стор.

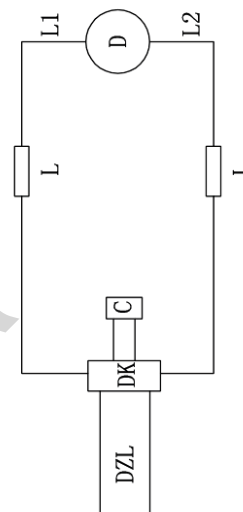
УДАРНИЙ ДРИЛЬ
IMPACT DRILL

ID 1100 VR



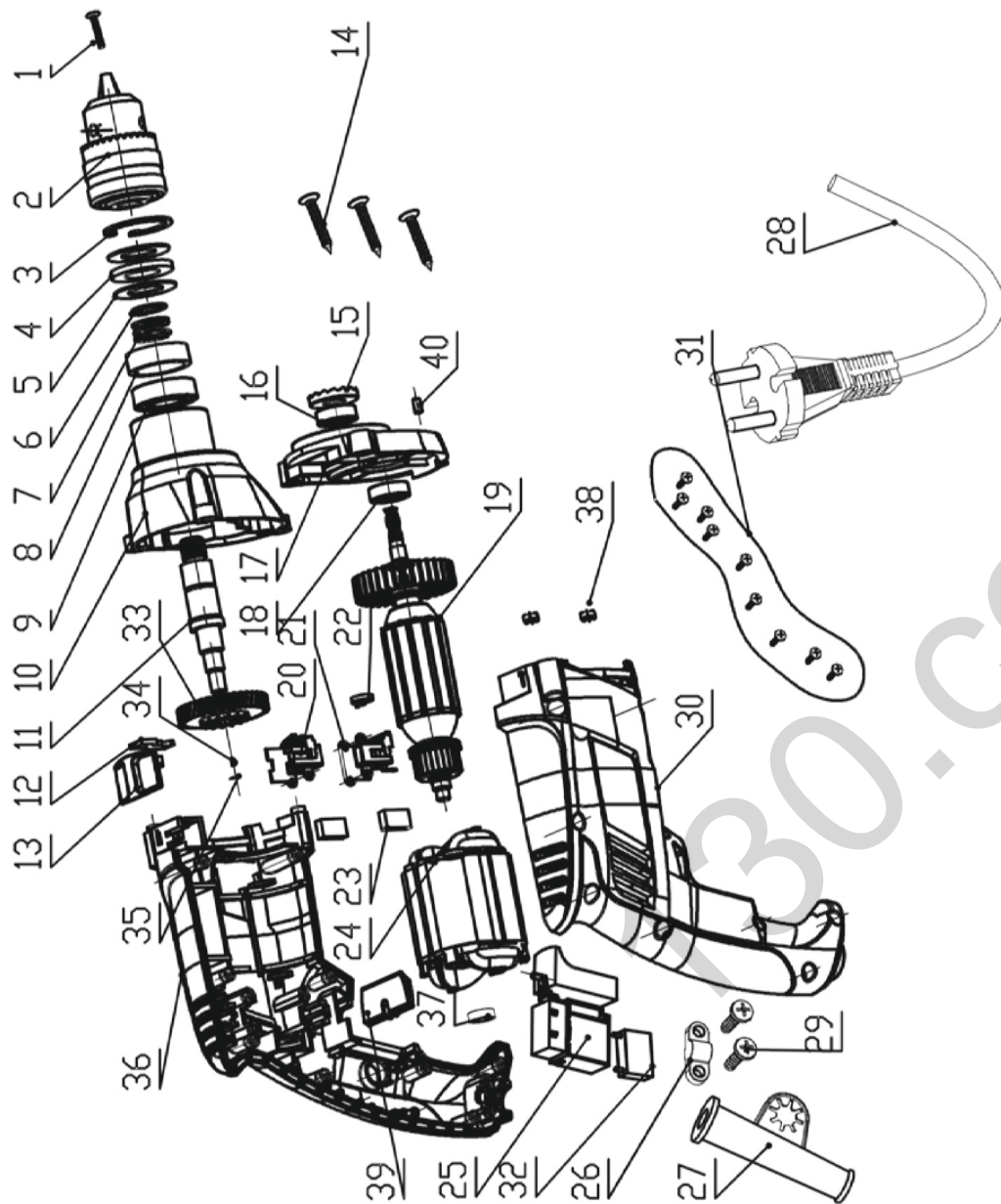
- | | |
|------------------------|---------------------------|
| 1-гвинт | 21-прокладка щіткотримача |
| 2-патрон | 22-пружина |
| 3-втулка д.35 | 23-щітка карбонова |
| 4-шайба | 24-статор |
| 5-прокладка | 25-вимикач |
| 6-втулка д.17 | 26-притискувач кабелю |
| 7-пружинаущільнююча | 27-захист кабелю |
| 8-шайба | 28-кабель мережевий |
| 9-підшипник | 29-ГВИНТ |
| 10-кришка редуктору | 30-корпус (правий) |
| 11-вал | 31-ГВИНТ |
| 12-пластина металична | 32-конденсатор |
| 13-перемикач режимів | 33-шестерня велика |
| 14-гвинт 4*35 | 34-гайка зажимна |
| 15-шестерня | 35-шайба |
| 16-підшипник іголковий | 36-корпус (лівий) |
| 17-тримач підшипника | 37-підшипник |
| 18-підшипник | 38-індукційна котушка |
| 19-статор | 39-притискаюча пластина |
| 20-щіткотримач | 40-шпилька |

Електросхема



ЙОНКАНГ ФУЕРДА ТУЛС КО., ЛТД
Адреса: № 9, ХУА КСІ РОАД, ХУА ЧУАН ІНДУСТРІАЛ ЗОН, ЙОНКАНГ СІПІ, ЖЕДЖИАНГ ПРОВ. 321300, КИТАЙ
Постачальник ПП «Будпостач», Київ, вул. Магнітогорська 1, оф. 208.
Інформацію щодо призначення товару дивіться в інструкції. Дата виготовлення: 2017 рік.
Зберігати в сухому місці при температурі: -10 +50 С.
Правила користування та гарантійний термін дивіться в інструкції до товару.
Термін зберігання необмежений. Не містить шкідливих речовин.

Детальна схема моделі



Загальні відомості про безпеку



УВАГА! Повністю прочитайте інструкцію. Недотримання наведених нижче інструкцій може викликати ураження електричним струмом, виникнення пожежі й/або нанесення важких травм. Термін "електроінструмент", використаний в інструкції, позначає електричний інструмент із живленням від електричної мережі (з кабелем живлення) і акумуляторний електроінструмент (без кабелю живлення).

ЗБЕРІГАЙТЕ ЦЮ ІНСТРУКЦІЮ

Робоча площа

- Дотримуйтесь чистоти й підтримуйте належну освітленість на робочому місці. Безладдя на робочому місці і його погане освітлення можуть привести до нещасних випадків.
- Не використовуйте електроінструмент у вибухонебезпечному середовищі, тобто в безпосередній близькості від легкозаймистих рідин, газів або пилю. У процесі роботи електроінструмент іскрить і іскри можуть запалити гази або пил.
- При роботі з електроінструментом не допускайте дітей або сторонніх осіб на Ваше робоче місце. Відволікання Вашої уваги може привести до втрати контролю над роботою інструменту.

Електрична безпека

- Подвійна ізоляція виключає необхідність у потрійному проведенні із заземленням.
- Уникайте механічних контактів з такими заземленими поверхнями, як трубопроводи, системи опалення, плити й холодильники. При контакті людини із заземленими предметами під час роботи інструментом ймовірність електрощока істотно зростає.
- Обережіть електроінструмент від впливу дощу й вологи. Влучення води в електроінструмент підвищує ймовірність електричного удару.
- Використовуйте кабель тільки за призначенням. Не допускається тягти й пересувати електроінструмент за кабель або використовувати кабель для витягування вилки з розетки. Обережіть кабель інструменту від впливу високих температур, мастил, гострих країв або частин, що рухаються. Ушкоджений або поплутаний кабель підвищує можливість електричного удару.

ДОДАТКОВІ ПРАВИЛА БЕЗПЕКИ

1. Завжди використовуйте запобіжний шолом (каску), захисні окуляри і / або захисну маску, а також рекомендуємо використовувати респіратор, вушні протектори і робочі рукавички.
2. Перед початком робіт переконаєтеся в тому, що свердло надійно зафіксовано в патроні.
3. У холодну пору року або після тривалого зберігання перед роботою дайте інструменту кілька хвилин попрацювати без навантаження, це розм'якшить мастило.
4. Завжди стежте за стійким становищем ніг. При роботі на висоті переконайтеся у відсутності будь-кого під Вами.
5. Тримайте інструмент в руках міцно. Завжди використовуйте бічну ручку.
6. Не торкайтеся руками до обертових частин інструменту.
7. Не направляйте інструмент в напрямку живих об'єктів. Свердло може вилетіти і нанести серйозні каліцтва.
8. Не залишайте інструмент працюючим без нагляду. Проводьте включення, тільки коли він знаходиться в руках.
9. При роботі в стінах і підлогах, де можуть перебувати струмопровідні предмети, **НЕ ДОТОРКАЙТЕСЯ ДО МЕТАЛЕВИХ ЧАСТИН ІНСТРУМЕНТУ**. Щоб уникнути ураження струмом при попаданні на струмопровідні предмети тримайте інструмент тільки за ізольовані поверхні.
10. Не торкайтеся до свердла відразу після свердління. Вони можуть бути дуже гарячими і привести до опіків

-Не користуйтеся електроінструментом, якщо Ви втомилися або знаходитесь під впливом транквілізаторів, алкоголю або медичних препаратів.

-Одягайтеся правильно. Не надягайте вільний одяг і прикраси при роботі з інструментом. Маючи довге волосся, ховайте його.



Ремонт.

**Прилад не має деталей, які може ремонтувати користувач.
Для перевірки або заміни звертайтеся в сервісний центр.**



Повторне використання та утилізація

Символ директиви ЄС про відходи електричного та електронного обладнання (WEEE).

Відходи електроприладів не можна утилізувати як побутове сміття. По можливості, віддайте їх в переробку на відповідне підприємство.



Утилізація електроінструментів робиться окремо від інших відходів на підприємствах, що відповідають умовам екологічної безпеки.

ВАЖЛИВА ІНФОРМАЦІЯ

Ви придбали продукцію не професійного призначення, призначену винятково для використання в домашніх умовах.

При роботі слід дотримуватися наступних правил:

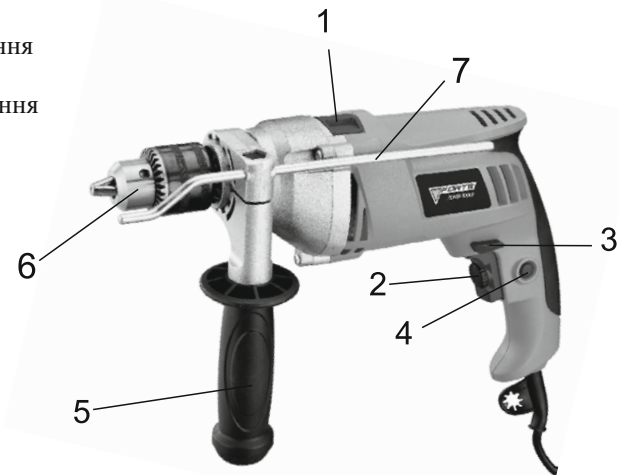
- На кожні 15 хвилин роботи - 15 хвилин відпочинку.
- Напруга в мережі повинна відповідати значенню, зазначеному на інструменті та в інструкції з експлуатації.
- Ремонти повинні робитися тільки кваліфікованими фахівцями в авторизованих сервісних центрах "FORTE "
- Розкриття або розбирання інструменту припиняє дію гарантії (більш докладно див. "Гарантійний Талон").



Фірма-виробник залишає за собою право змінювати зовнішній вигляд та комплектацію без попереднього узгодження з покупцем.

Опис компонентів:

1. Перемикач режимів свердління
2. Вимикач
3. Перемикач напрямку обертання патрону (реверс)
4. Фіксуюча кнопка
5. Допоміжна рукоятка
6. Патрон
7. Обмежувач глибини



Технічні специфікації

Споживана потужність ----- 1100 Вт
Кількість обертів ----- 0-2800 об/хв
Свердлильний патрон ----- 13 мм

Макс. діаметр свердління:
у Бетоні ----- 16 мм
у Металі ----- 13 мм
у Деревені ----- 30 мм
Вага ----- 2,8 кг

Перелік комплекту:

1. Ударний дріль ID 1100 VR - 1 шт.
2. Рукоятка - 1 шт.
3. Обмежувач глибини свердління - 1 шт
4. Ключ до патрону - 1 шт.
5. Інструкція користувача з гарантійним талоном 1 шт.

Золоті правила догляду

УВАГА! Вимикайте інструмент, відключайте його від мережі живлення і дозволяйте йому охолонути, перш ніж проводити огляд, обслуговування або чистку! Підтримуйте інструмент в чистоті. Видаляйте сміття після кожного застосування і перед постановкою на зберігання. Регулярна і ретельна чистка допоможе забезпечити безпеку і продовжить термін експлуатації інструменту. Перед початком роботи кожен раз оглядайте інструмент на предмет пошкоджених або зношених деталей. Не використовуйте інструмент з зламаними або зношеними деталями.

Очищення.

Протріть інструмент сухою тканиною. Для очищення важкодоступних місць можна використовувати щітку. Зокрема очищайте вентиляційні отвори тканиною і щіткою після кожного використання. Присталий бруд видаляйте стисненим повітрям (макс. 3 бар).

ПРИМІТКА: Не використовуйте хімічні засоби, луги, абразиви або інші агресивні чистячі або дезінфікуючі засоби для очищення інструменту, оскільки вони можуть пошкодити його поверхні. Перевірте, чи немає зношених або пошкоджених деталей. В разі необхідності зверніться до офіційного сервісного центру, щоб відремонтувати інструмент перед його подальшим використанням.

Зберігання: Вимкніть виріб і від'єднайте його від джерела живлення. Очистіть виріб, як описано вище. Тримайте виріб і його пристосування в темному, сухому, незамерзаючому і добре вентильованому приміщенні. Завжди зберігайте виріб в місці, недоступному для дітей. ідеальна температура зберігання виробу від 10 ° С до 30 ° С. Рекомендується використовувати для зберігання виробу його оригінальну упаковку або накрити виріб підходящою тканиною або оболонкою для захисту від пилу.

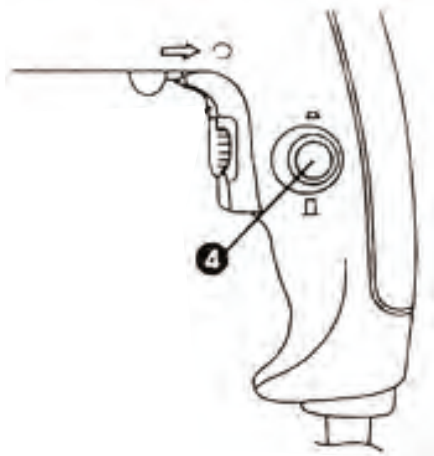
Сервісне обслуговування

- Тільки кваліфікований персонал може виконувати обслуговування інструменту. Обслуговування або тех. підтримка, зроблена некваліфікованим персоналом, може викликати ризик заподіяння травми.
- При проведенні ремонту інструменту, використовуйте тільки ідентичні запчастини.

Недотримання цього правила може спричинити електричний шок або травму.

Як використовувати перемикач

- Дриль оснащений блокувальною кнопкою включення (4), що використовується при тривалій безперервній роботі.
- Натисніть курок для запуску дреля і відпустіть для зупинки.
- Для тривалих робіт натисніть курок запуску дреля й блокувальну кнопку, що знаходиться на бічній стороні рукоятки, потім відпустіть курок запуску.
- Дриль буде продовжувати працювати після відпускання зафіксованого курка запуску.
- Щоб зупинити дриль, натисніть на курок запуску, а потім зніміть палець з курка



Увага! Перед роботою увімкніть дриль і дайте йому попрацювати хвилину без навантаження.

Вибір правильної швидкості обертання для роботи

Інструмент може працювати на різних швидкостях, які настраюються регулятором на кнопці включення. Тримайте дриль у нормальному робочому положенні й крутіть регулятор по годинниковій стрілці для збільшення швидкості й моменту обертання дреля й проти годинникової стрілки для зменшення моменту.

Реверсивний напрямок обертання

Напрямок обертання контролюється важелем, розташованим над кнопкою включення.

У нормальному режимі важіль повинен перебувати праворуч від кнопки включення (вид ззаду).

У реверсивному режимі важіль повинен перебувати ліворуч від кнопки включення (вид ззаду).



Перемикач удар / свердління

Інструмент може бути використаний як дриль і як ударна дриль. Функція вибирається перемикачем зверху інструменту. Коли обраний значок молотка, інструмент використовується як ударна дриль, коли обраний значок свердла - інструмент може бути використаний як дриль.

Під час використання дреля по камені, необхідно вибрати значок молотка для зручної роботи. Регульований показчик глибини дозволяє заздалегідь відрегулювати глибину свердління.

Технічне обслуговування

Щітки на двигуні вимагають періодичної перевірки й своєчасної заміни. Заміна повинна проводитися тільки кваліфікованим фахівцем. Неправильні дії можуть привести до пошкодження інструменту та поранення.

Тримайте вентиляційні отвори в чистоті, очищайте їх періодично від бруду й мастила. Під час нормальної роботи, якщо щось трапляється, живлення інструмента повинне бути негайно виключене, інструмент повинен бути перевірений на наявність поломок і відремонтований при необхідності.

Увага: Тільки кваліфіковані працівники сервісу можуть ремонтувати інструмент.

Примітки

- Ушкоджений або зношений шнур живлення повинен бути замінений негайно у кваліфікованому сервісному центрі.
- Для Вашої безпеки надягайте захисні окуляри.
- Не працюйте у вологій або в мокрій обстановці.
- Ізоляція стає тоншою, якщо інструментом не користувалися досить довгий час.
- Якщо опір між обмоткою й тілом менше ніж 7,5 Ом, вона повинна бути висушена перед використанням.
- Після тривалої експлуатації щітки можуть бути зношені й працювати з виділенням великої кількості іскор. У цьому випадку їх необхідно замінити, інакше двигун може бути ушкоджений.