



ТЕЛЕФОНИ

0 (800) 800 130
(050) 462 0 130
(063) 462 0 130
(067) 462 0 130

130
COM.UA

Інтернет-магазин
автотоварів



SKYPE

km-130

АВТОМАГНІТОЛИ — Магнітоли • Медіа-ресівери та станції • Штатні магнітоли • CD/DVD чейнджери • FM-модулятори/USB адаптери • Flash пам'ять • Перехідні рамки та роз'єми • Антени • Аксесуари |
АВТОЗВУК — Акустика • Підсилювачі • Сабвуфери • Процесори • Кросовери • Навушники • Аксесуари | **БОРТОВІ КОМП'ЮТЕРИ** — Універсальні комп'ютери • Модельні комп'ютери • Аксесуари |
GPS НАВІГАТОРИ — Портативні GPS • Вмонтовані GPS • GPS модулі • GPS трекери • Антени для GPS навігаторів • Аксесуари | **ВІДЕОПРИСТРОЇ** — Відеореєстратори • Телевізори та монітори • Автомобільні ТВ тюнери • Камери • Відеомодулі • Транскодери • Автомобільні ТВ антени • Аксесуари | **ОХОРОННІ СИСТЕМИ** — Автосигналізація • Мотосигналізація • Механічні блокувальники • Імобілайзери • Датчики • Аксесуари | **ОПТИКА ТА СВІТЛО** — Ксенон • Біксенон • Лампи • Світлодіоди • Стробоскопи • Оптика і фари • Омивачі фар • Датчики світла, дощу • Аксесуари |
ПАРКТРОНІКИ ТА ДЗЕРКАЛА — Задні парктроніки • Передні парктроніки • Комбіновані парктроніки • Дзеркала заднього виду • Аксесуари | **ПІДІГРІВ ТА ОХОЛОДЖЕННЯ** — Підігрів сидінь • Підігрів дзеркал • Підігрів двірників • Підігрів двигунів • Автоохолодильники • Автокондиціонери • Аксесуари | **ТЮНІНГ** — Віброізоляція • Шумоізоляція • Тонувальна плівка • Аксесуари |
АВТОАКСЕСУАРИ — Радар-детектори • Гучний зв'язок, Bluetooth • Склопідіймачі • Компресори • Звукові сигнали, СГП • Вимірювальні прилади • Автопилососи • Автокрісла • Різне |
МОНТАЖНЕ ОБЛАДНАННЯ — Інсталяційні комплекти • Оббивні матеріали • Декоративні решітки • Фазоінвертори • Кабель та провід • Інструменти • Різне | **ЖИВЛЕННЯ** — Акумулятори • Перетворювачі • Пуско-заряджувальні пристрої • Конденсатори • Аксесуари | **МОРСЬКА ЕЛЕКТРОНІКА ТА ЗВУК** — Морські магнітоли • Морська акустика • Морські сабвуфери • Морські підсилювачі • Аксесуари | **АВТОХІМІЯ ТА КОСМЕТИКА** — Присадки • Рідини омивача • Засоби по догляду • Поліролі • Ароматизатори • Клеї та герметики | **РІДИНИ ТА МАСЛА** — Моторні масла • Трансмісійні масла • Гальмівні рідини • Антифризи • Технічні змазки



У магазині «130» ви можете знайти та купити у Києві з доставкою по місту та Україні практично все для вашого автомобіля. Наші досвідчені консультанти нададуть вам вичерпну інформацію та допоможуть підібрати саме те, що ви шукаєте. Чекаємо вас за адресою

<https://130.com.ua>

СЕРВІСНІ ЦЕНТРИ «FORTE»:

м. Київ
вул. Мадніггорська, 1
т.: 050-446-88-70,
(044) 498-14-15

м. Біла Церква
вул. Таращанська, 193 Г
т.: 095 384-84-12

м. Вінниця
вул. Заводська, 4
т.: 050-313-81-75, (0432) 55-21-63

м. Дніпропетровськ
пров. Юнатів, 7
т.: 050-418-37-01, (056) 371-21-39

м. Донецьк
вул. Сігова, 6Б
т.: 050-383-15-04

м. Житомир
вул. Ватутіна, 81А
т.: 050-338-90-54, (0412) 36-25-34

м. Запоріжжя
вул. Карпенко-Карого, 54А
т.: 050-352-53-81, (061) 219-02-49

м. Івано-Франківськ
вул. Короля Данила, 20,
т.: 095-283-01-55, (0342) 71-07-91

м. Ізмаїл
вул. Шевченко, 120
т.: 050-418-35-88

м. Кам'янець-Подільський
Хмельницьке шосе, 38
т.: 095-284-03-96, (03849)9-17-73

м. Керч
вул. Орджонікідзе, 117
т.: 095-284-03-97

м. Кіровоград
вул. Тореза, 27Б
т.: 050-289-01-99,
(0522) 22-17-28

м. Коростень
вул. Шатрищанська, 69
т.: 095-281-43-76

м. Котовськ
вул.: 50-років Жовтня, 216 Е
т.: 066-373-46-98, (04862) 5-51-23

м. Краматорськ
вул. Лазо, 24
т.: 095-283-93-18, (06264)3-12-12

м. Кременчуг
вул. Махорочна, 37А
т.: 095-283-93-22

м. Кривий Ріг
вул. Жовтнева, 18В
т.: 096-765-26-51, (056) 462-99-05

м. Луганськ
вул. А. Лінева, 68
т.: 050-352-58-43, (0642)93-51-71

м. Луцьк
вул. Лідавська, 2
т.: 050-385-01-12, (0332)78-59-33

м. Львів
вул. Городоцька 174 (тер. "Мотозаводу")
т.: 050-388-47-13, (032) 295-25-49

м. Маріуполь
вул. Гавань Шмідта, 6
т.: 050-353-86-15

м. Мелітополь
вул. Профінтерна, 14/2
т.: 050-461-70-54, (0619)42-11-61

м. Миколаїв
вул. Авангардна, 2А
т.: 095-283-14-88

м. Нікополь
вул. Кооперативна, 1
т.: 095-283-93-17, (05662) 3-90-47

м. Нова Каховка
вул. Заводська, 2Р
т.: 095-282-13-97, (05549) 7-24-84

м. Одеса
вул. Новомосковська дог. 3
т.: 050-419-43-07, (048)728-74-80

м. Олександрія
пр-т. Будівельників, 40
т.: 095-281-52-04, (05235) 9-22-46

м. Полтава
вул. Половка, 66Б
т.: 050-351-41-69

м. Рівне
вул. Курчатова, 34
т.: 096-457-04-97, (0362) 43-53-43

м. Севастополь
вул. Вакулєнчука, 31 В
т.: 095-283-93-16, (0692) 539-445

м. Северодонецьк
вул. Федоренко, 10
т.: 095-284-04-02, (06452)4-41-51

м. Сімферополь
вул. Вузлова, 20
т.: 050-338-73-43, (0652) 48-15-73

м. Сміла
вул. Мічуріна, 32
т.: 050-313-78-84, (4725) 2-05-05

м. Суми
вул. Прокоф'єва, 19, оф. 3
т.: 067-864-16-60, (0542) 65-86-29

м. Тернопіль
вул. Бродицька, 44
т.: 095-284-74-32, (0352) 22-36-38

м. Ужгород
вул. Красодонців, 1
(тер-я заводу «Електродвигун»)
т.: 050-359-85-76, (0312) 66-12-90

м. Умань
вул. Дерев'янка 115
т.: 050-313-81-84, (04744) 4-78-40

м. Харків
Наб. Крупської, 5
т.: 050-418-66-92, (057) 738-69-37

м. Херсон
вул. Полякова, 27
т.: 095-274-69-41, (05524) 9-20-35

м. Хмельницький
вул. Заводська, 155
т.: 099-205-11-26, (0382) 64-50-36

м. Черкаси
вул. Смілянська, 145
т.: 050-383-21-06, (0472) 65-14-93

м. Чернігів
пр-т Миру, 310 А
т.: 095-281-43-54, (0462) 65-32-75

м. Чернівці
вул. Жасмінна, 3 А
т.: 095-281-20-52, (0372) 58-68-02

м. Шостка
вул. Шевченко, 57
т.: 095-281-51-94, (05449)7-56-96

Ударний дріль

ID 1050 VR



Інструкція користувача

Загальні відомості про безпеку

УВАГА! Повністю прочитайте інструкції.

Недотримання наведених нижче інструкцій може викликати поразка електричним струмом, виникнення пожежі й/або нанесення важких травм. Термін "електроінструмент", використований в інструкції, позначає електричний інструмент із харчуванням від електричної мережі (з кабелем харчування) і акумуляторний електроінструмент (без кабелю харчування).

ЗБЕРЕЖІТЬ ЦЮ ІНСТРУКЦІЮ

Робоча площа

-Дотримуйте чистоти й підтримуйте належну освітленість на робочому місці. Безладдя на робочому місці і його поганому освітленні можуть привести до нещасних випадків. Не використовуйте з електроінструментом у вибухонебезпечному середовищі, тобто в безпосередній близькості від легкозаймистих рідин, газів або пилу. У процесі роботи електроінструмент іскрить, і іскри можуть запалити газу або пил. При роботі з електроінструментом не допускайте дітей або сторонніх на Ваше робоче місце. Відволікання Вашої уваги може привести до втрати контролю над роботою інструмента.

Електрична безпека

-Подвійна ізоляція виключає необхідність у потрібному проведенні із заземленням. Уникайте механічних контактів з такими заземленими поверхнями, як трубопроводи, системи опалення, плити й холодильники. При контакті людини із заземленими предметами під час роботи інструментом імовірність електрошока істотно зростає, ризик електрошока. Оберегайте електроінструмент від впливу дощу й вологи. Влучення води в електроінструмент підвищує ймовірність електричного удару. Використайте кабель строго по призначенню. Не допускається тягти й пересувати електроінструмент за кабель або використати кабель для витягування вилки з розетки. Оберегайте кабель інструмента від впливу високих температур, масла, гострих крайок або частин, що рухаються, електроінструмента. Ушкоджений або поплутаний кабель підвищує можливість електричного удару.

Особиста безпека

- Уважно стежите за тим, що Ви робите й виконуйте роботу обдуманно.

Перемикач удар / свердління

Інструмент може бути використаний як дріль і як перфоратор. Функція вибирається перемикачем зверху інструменту. Коли обраний значок молотка, інструмент використовується як перфоратор, коли обраний значок свердла - інструмент може бути використаний як дріль.

Під час використання дрилі по камені, необхідно вибрати значок молотка для зручної роботи. Регульований показчик глибини дозволяє заздалегідь відрегулювати глибину свердління.

Технічне обслуговування

Щітки на двигуні вимагають періодичної перевірки й своєчасної заміни. Заміна повинна проводитися тільки кваліфікованим фахівцем. Неправильні дії можуть привести до пошкодження інструменту та поранення. Тримайте вентиляційні отвори в чистоті, очищайте їх періодично від бруду й мастила. Під час нормальної роботи, якщо щось трапляється, живлення інструмента повинне бути негайно виключене, інструмент повинен бути перевірений на наявність поломок і відремонтований при необхідності.

Увага: Тільки кваліфіковані працівники сервісу можуть ремонтувати інструмент.

Утилізація електроінструментів робиться окремо від інших відходів на підприємствах, що відповідають умовам екологічної безпеки.

ВАЖЛИВА ІНФОРМАЦІЯ

Ви придбали продукцію не професійного призначення, призначену винятково для використання в домашніх умовах.

При роботі слід дотримуватися наступних правил:

- На кожні 15 хвилин роботи - 15 хвилин відпочинку.
- Напруга в мережі повинна відповідати значенню, зазначеному на інструменті та в інструкції з експлуатації.
- Ремонти повинні робитися тільки кваліфікованими фахівцями в авторизованих сервісних центрах "FORTE"
- Розкриття або розбирання інструменту припиняє дію гарантії (більш докладно див. "Гарантійний Талон").

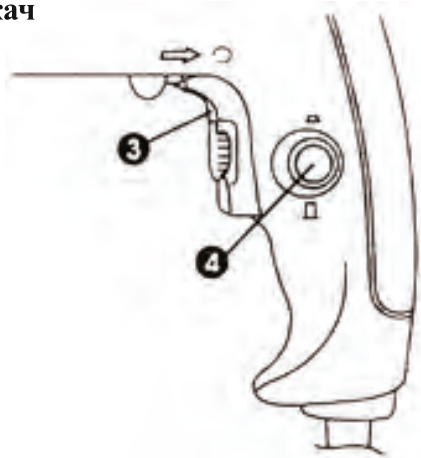
Термін експлуатації приладу - два роки від дня продажу



Фірма-виробник залишає за собою право змінювати зовнішній вигляд та комплектацію без попереднього узгодження з покупцем.

Як використовувати перемикач

- Дриль оснащений блокувальною кнопкою включення (4), що використовується при тривалій безперервній роботі.
- Натисніть курок для запуску дреля і відпустіть для зупинки.
- Для тривалих робіт натисніть курок запуску дреля й блокувальну кнопку, що знаходиться на бічній стороні рукоятки, потім відпустіть курок запуску.
- Дриль буде продовжувати працювати після відпускання зафіксованого курка запуску.
- Щоб зупинити дриль, натисніть на курок запуску, а потім зніміть палець з курка



Увага! Перед роботою запустіть дриль і дайте йому попрацювати хвилину без навантаження.

Вибір правильної швидкості обертання для роботи

Інструмент може працювати на різних швидкостях, які настраюються регулятором на кнопці включення. Тримайте дриль у нормальному робочому положенні й крутіть регулятор по годинниковій стрілці для збільшення швидкості й моменту обертання дреля й проти годинникової стрілки для зменшення моменту.

Реверсивний напрямок обертання

Напрямок обертання контролюється важелем, розташованим над кнопкою включення.

У нормальному режимі важіль повинен перебувати праворуч від кнопки включення (вид ззаду).

У реверсивному режимі важіль повинен перебувати ліворуч від кнопки включення (вид ззаду).



Не користуйтеся електроінструментом якщо Ви втомилися або знаходитесь під впливом транквілізаторів, алкоголю або медичних препаратів.

Одягайтеся правильно.

Не надягайте вільний одяг і прикраси при роботі з інструментом. Маючи довге волосся, ховайте його, одяг і рукавички тримайте подалі від частин, що рухаються, тому що вони можуть бути затягнуті в механізм.

Щоб уникнути випадкового вмикання, переконайтеся, що інструмент вимкнений з мережі.

Перенос інструменту з пальцем на вимикачі може викликати його вмикання.

Видаляйте регулювальні або гайкові ключі перед вмиканням інструменту.

Наявність їх на обертових частинах інструменту може привести до травм.

Не перенапружуйтеся.

Тримаєте правильну стійку й баланс увесь час роботи, що допоможе поліпшити контроль у несподіваних ситуаціях.

Використовуйте засоби індивідуального захисту.

Захисні окуляри обов'язкові.

Засоби індивідуального захисту, такі як пилозахисний респіратор, нековзне захисне взуття, шолом-каска, засоби захисту органів слуху, застосовуються у відповідності до умов роботи і мінімізують можливість одержання травм.

Користування й зберігання

Користуйтеся кріпленнями або іншими пластиковими пристосуваннями, щоб утримувати оброблювану деталь.

Утримання деталі рукою або тілом нестабільне й може призвести до втрати контролю.

Не використовуйте надмірне зусилля в роботі.

Користуйтеся тим інструментом, що призначений для даної роботи. З ним Ви виконаєте роботу швидше й надійніше, використовуючи весь діапазон його можливостей.

Не використовуйте інструмент із несправним вимикачем.

Інструмент із несправним вимикачем небезпечний і підлягає ремонту.

Вимкните вилку із джерела живлення перед тим як робити будь-які регулювання, заміну насадок або зберігання інструменту.

Подібні заходи безпеки зменшують ризик несподіваного включення інструменту.

Зберігайте інструмент поза доступом дітей та інших осіб, що не мають досвіду роботи.

Використовуйте інструмент із обслуговуванням.

Зберігайте відрізний інструмент наточеним і чистим. Інструмент, що зберігається належним чином, буде служити довше.

Стежте за разрегулюванням частин, що рухаються, ушкодженнями частин інструменту й іншими умовами, які можуть перешкодити нормальній експлуатації інструменту. Якщо він ушкоджений, потрібно звернутися в сервісний центр перед використанням.

Користуйтеся тільки оригінальними, чи рекомендованими виробниками Вашої моделі.
Аксесуари, які можуть підходити до одного інструменту, можуть бути небезпечні при використанні на іншому.

Сервісне обслуговування

Тільки кваліфікований персонал може виконувати обслуговування інструменту. Обслуговування або тех. підтримка, зроблена некваліфікованим персоналом, може викликати ризик заподіяння травми.

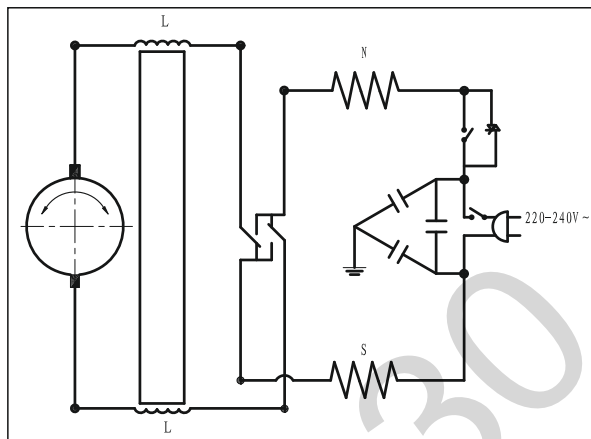
При проведенні ремонту інструменту, використовуйте тільки ідентичні запчастини. Недотримання цього правила може спричинити електричний шок або травму.

Специфічні правила безпеки

Закріплюйте інструмент на робочій поверхні під час виконання робіт, якщо деталі, що відрізають, можуть мати сховані проводи або джгути. Проводи під напругою, контактуючи з відкритими металевими частинами інструменту, передають напругу через них, і оператор піддається електрошoku.

Мітка на Вашому інструменті повинна мати наступні символи:

V - Вольти
A - Амперы
Гц - Герцы
~ - Змінний струм
/хв.⁻¹ - Оберти за хвилину



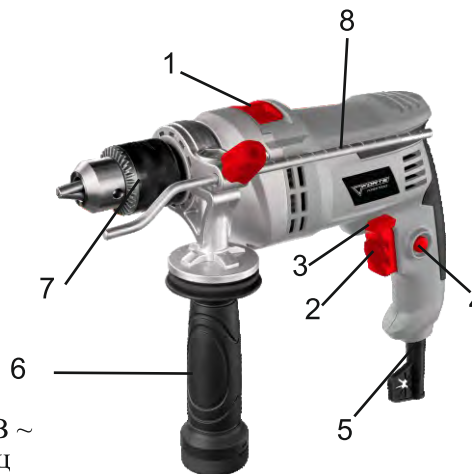
Електросхема ударної дрелі ID 1050 VR

Примітки

- Не використовуйте подовжувачі або заміну вилки.
- Ушкоджений або зношений шнур живлення повинен бути замінений негайно у кваліфікованому сервісному центрі.
- Для Вашої безпеки надягайте захисні окуляри.
- Не працюйте у вологій або в мокрій обстановці.
- Ізоляція стає тоншою, якщо інструментом не користувалися досить довгий час.
- Якщо опір між обмоткою й тілом менше ніж 7,5 МОм, вона повинна бути висушена перед використанням.
- Після тривалої експлуатації щітки можуть бути зношені й працювати з виділенням великої кількості іскор. У цьому випадку їх необхідно замінити, інакше двигун може бути ушкоджений.

Опис компонентів:

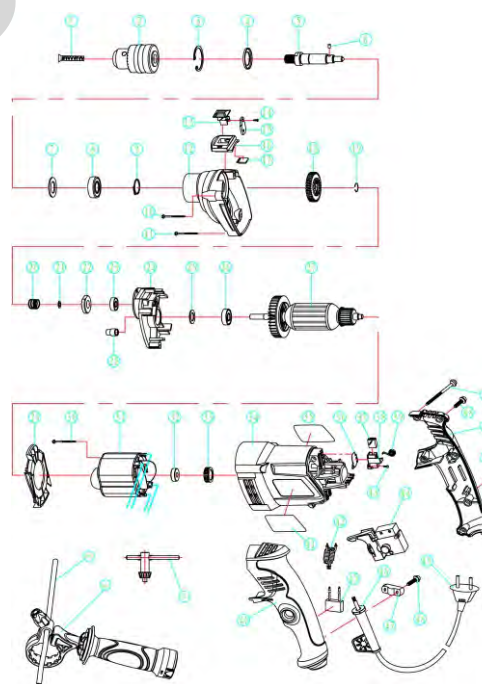
1. Вимикач удару дрелі
2. Перемикач напрямку обертання патрона
3. Вимикач
4. Фіксуєча кнопка
5. Шнур живлення
6. Допоміжна ручка
7. Патрон
8. Показчик глибини



Технічні специфікації

Номинальна напруга 230 В ~
Номинальна частота 50 Гц
Споживана потужність 1050 Вт
Оберти без навантаження 0-2900/хв
Макс. діаметр свердління у бетоні - 20мм
у сталі/деревині - 16/40мм
Патрон 13 мм
Вага 2,7 кг

Подвійна ізоляція



Детальна схема моделі

- 1 гвинт M6 * 20-1
- 2 патрон-1
- 3 стопорне кільце 32-1
- 4 фіксуєча кільце-1
- 5 шпindelь-1
- 6 циліндричний штифт 4 * 6-1
- 7 сальник 29.5 * 17 * 2-1
- 8 підшипник 6002-2Z-1
- 9 еластична шайба 15-1
- 10 болт ST4.8 * 45-2
- 11 болт ST4.8 * 40-2
- 12 корпус редуктора-1
- 13 кнопка регулювання-1
- 14 болт + шайба ST2.5 * 6-2
- 15 пластина-1
- 16 декоративна вставка-1
- 17 пластина-1
- 18 відома шестерня-1
- 19 шайба 10,6 * 1-1
- 20 пружина-1
- 21 пружні шайби 12-1
- 22 храпова шайба-1
- 23 підшипник 698-2Z-1
- 24 проміжна кришка-1
- 25 сальник 19.5 * 8 * 2-1
- 26 підшипник 609-2RS-1
- 27 ротор-1
- 28 втулка-1
- 29 дифузор-1
- 30 болт ST4 * 65-2
- 31 статор-1
- 32 підшипник 697-2Z-1
- 33 опорна муфта-1
- 34 корпус двигуна-1
- 35 табличка-1
- 36 прокладка-2
- 37 вугільна щітка-2
- 38 щіткотримач-2
- 39 пружина-2
- 40 ліва ручка-1
- 41 фірмова табличка-1
- 42 індуктивна катушка-1
- 43 болт ST3 * 12-4
- 44 перемикач -1
- 45 конденсатор 0.22uF-1
- 46 захист кабеля-1
- 47 кабельний затискач-1
- 48 болт ST4 * 14-3
- 49 кабель і штекер-1
- 50 болт ST4 * 30-2
- 51 права ручка-1
- 52 болт ST4 * 16-3
- 601 глибиномір-1
- 602 додаткова рукоятка-1
- 603 ключ-1



Товар групи електроінструмент.
Виробник: Суджоу Хессен Машинері.
Адреса: 602-605, Блок А, Ванда Плаза,
№ 3188 Ренмін Роуд, Суджоу, Китай.
Постачальник ПП «Будпостач», Київ,
вул. Магнітогорська 1, оф. 208, сертифіковано
в Україні. Інформацію щодо призначення товару
дивіться в інструкції. Дата виготовлення: 2014 рік.
Зберігати в сухому місці при температурі:
-10 +50 С. Правила користування та гарантійний
термін дивіться в інструкції до товару.
Термін придатності необмежений.
Не містить шкідливих речовин.