



ТЕЛЕФОНИ

0 (800) 800 130
(050) 462 0 130
(063) 462 0 130
(067) 462 0 130

130
COM.UA

Інтернет-магазин
автотоварів



SKYPE

km-130

АВТОМАГНІТОЛИ — Магнітоли • Медіа-ресівери та станції • Штатні магнітоли • CD/DVD чейнджери • FM-модулятори/USB адаптери • Flash пам'ять • Перехідні рамки та роз'єми • Антени • Аксесуари |
АВТОЗВУК — Акустика • Підсилювачі • Сабвуфери • Процесори • Кросовери • Навушники • Аксесуари | **БОРТОВІ КОМП'ЮТЕРИ** — Універсальні комп'ютери • Модельні комп'ютери • Аксесуари |
GPS НАВІГАТОРИ — Портативні GPS • Вмонтовані GPS • GPS модулі • GPS трекери • Антени для GPS навігаторів • Аксесуари | **ВІДЕОПРИСТРОЇ** — Відеореєстратори • Телевізори та монітори • Автомобільні ТВ тюнери • Камери • Відеомодулі • Транскодери • Автомобільні ТВ антени • Аксесуари | **ОХОРОННІ СИСТЕМИ** — Автосигналізація • Мотосигналізація • Механічні блокувальники • Імобілайзери • Датчики • Аксесуари | **ОПТИКА ТА СВІТЛО** — Ксенон • Біксенон • Лампи • Світлодіоди • Стробоскопи • Оптика і фари • Омивачі фар • Датчики світла, дощу • Аксесуари |
ПАРКТРОНІКИ ТА ДЗЕРКАЛА — Задні парктроніки • Передні парктроніки • Комбіновані парктроніки • Дзеркала заднього виду • Аксесуари | **ПІДІГРІВ ТА ОХОЛОДЖЕННЯ** — Підігрів сидінь • Підігрів дзеркал • Підігрів двірників • Підігрів двигунів • Автоохолодильники • Автокондиціонери • Аксесуари | **ТЮНІНГ** — Віброізоляція • Шумоізоляція • Тонувальна плівка • Аксесуари |
АВТОАКСЕСУАРИ — Радар-детектори • Гучний зв'язок, Bluetooth • Склопідіймачі • Компресори • Звукові сигнали, СГП • Вимірювальні прилади • Автопилососи • Автокрісла • Різне |
МОНТАЖНЕ ОБЛАДНАННЯ — Інсталяційні комплекти • Оббивні матеріали • Декоративні решітки • Фазоінвертори • Кабель та провід • Інструменти • Різне | **ЖИВЛЕННЯ** — Акумулятори • Перетворювачі • Пуско-заряджувальні пристрої • Конденсатори • Аксесуари | **МОРСЬКА ЕЛЕКТРОНІКА ТА ЗВУК** — Морські магнітоли • Морська акустика • Морські сабвуфери • Морські підсилювачі • Аксесуари | **АВТОХІМІЯ ТА КОСМЕТИКА** — Присадки • Рідини омивача • Засоби по догляду • Поліролі • Ароматизатори • Клеї та герметики | **РІДИНИ ТА МАСЛА** — Моторні масла • Трансмісійні масла • Гальмівні рідини • Антифризи • Технічні змазки



У магазині «130» ви можете знайти та купити у Києві з доставкою по місту та Україні практично все для вашого автомобіля. Наші досвідчені консультанти нададуть вам вичерпну інформацію та допоможуть підібрати саме те, що ви шукаєте. Чекаємо вас за адресою

<https://130.com.ua>

Montage- und Gebrauchsanleitung
Instructions for installation and use

MONZA NOVA 2

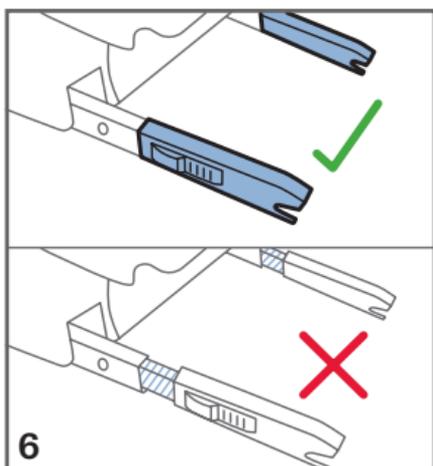
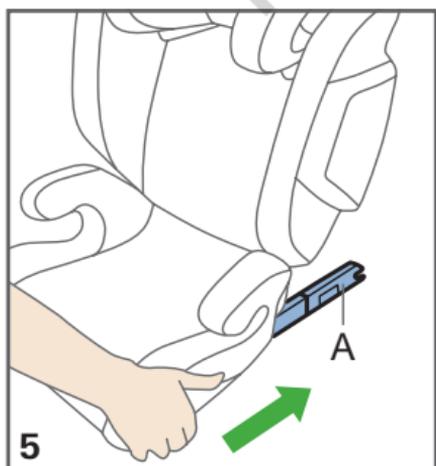
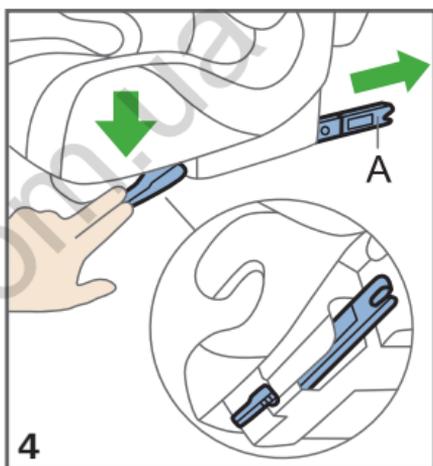
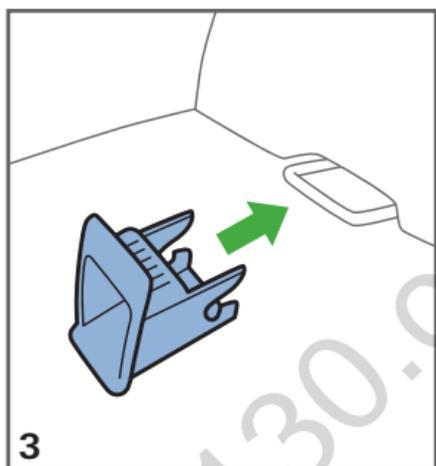
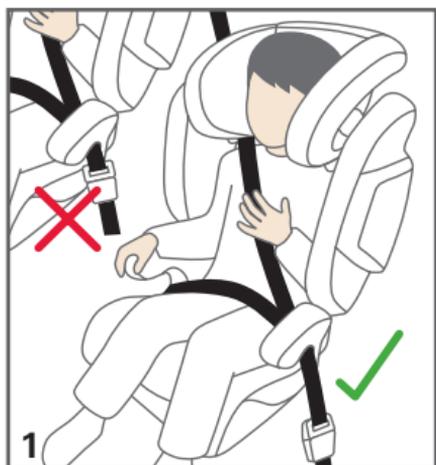
MONZA NOVA 2 SEATFIX

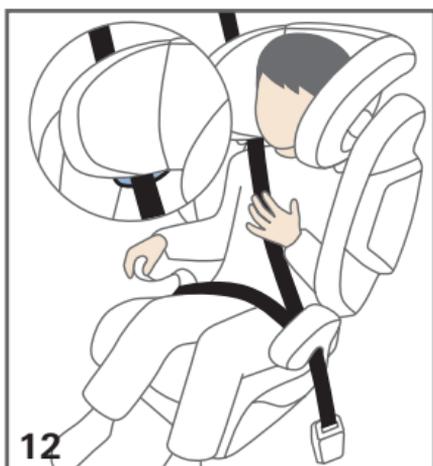
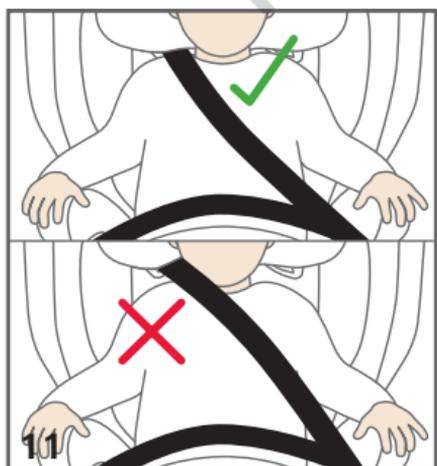
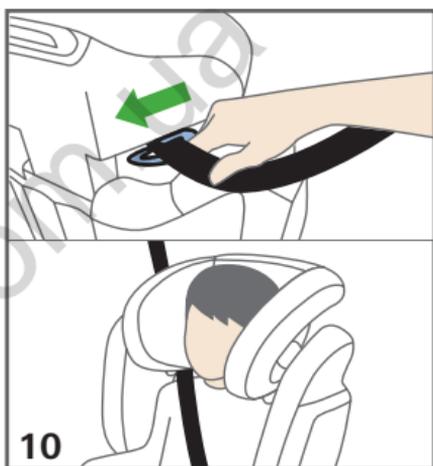
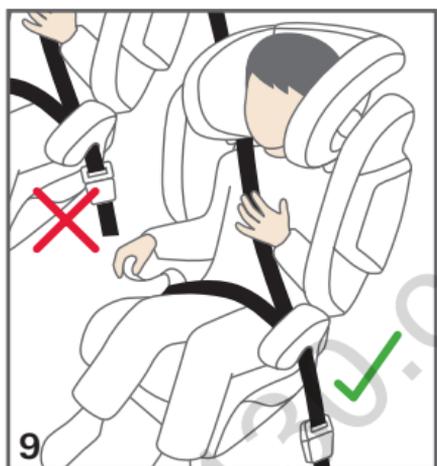
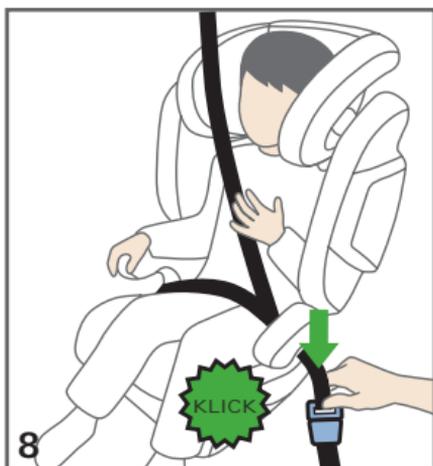
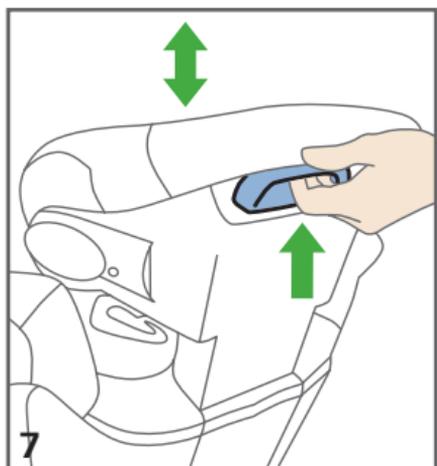
MONZA NOVA EVO

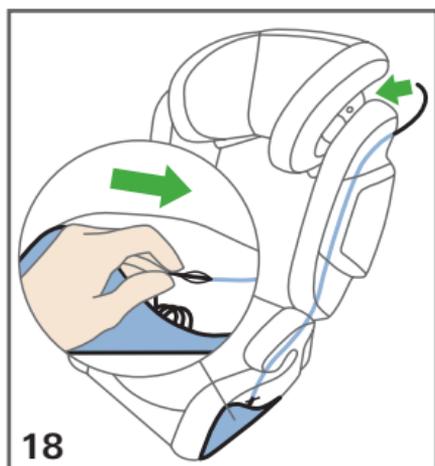
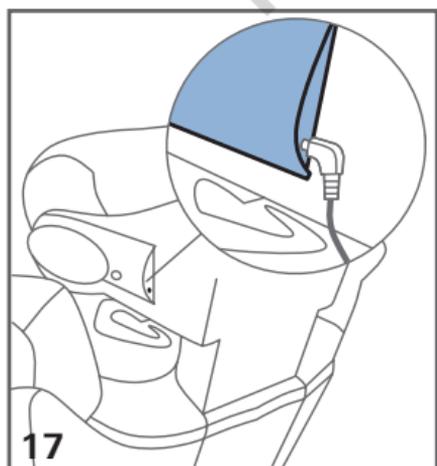
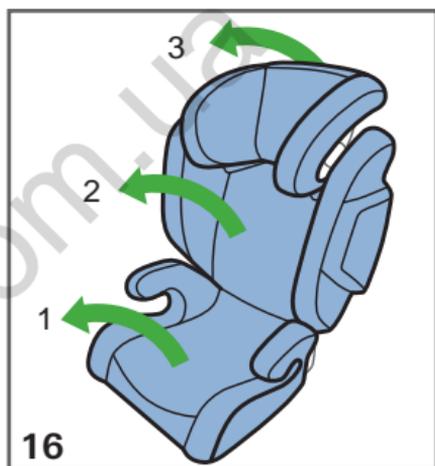
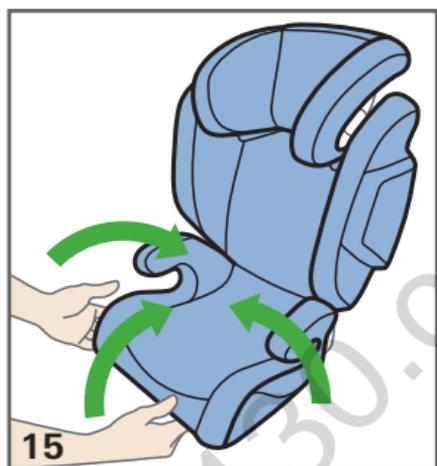
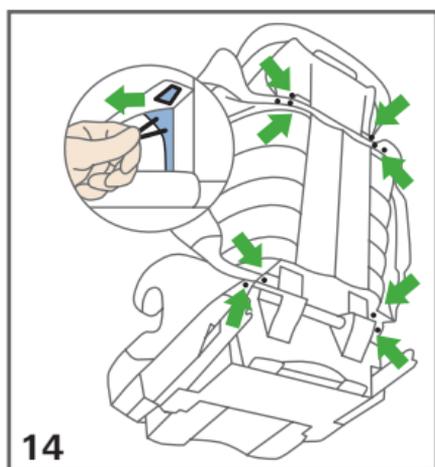
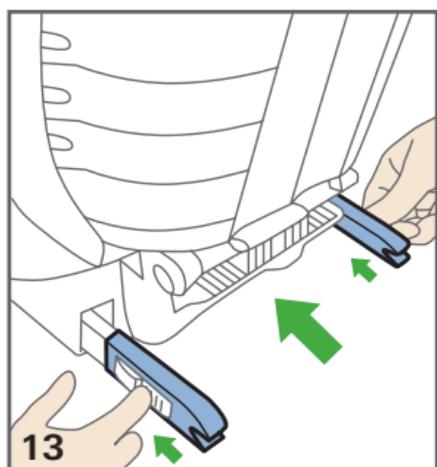
MONZA NOVA EVO SEATFIX

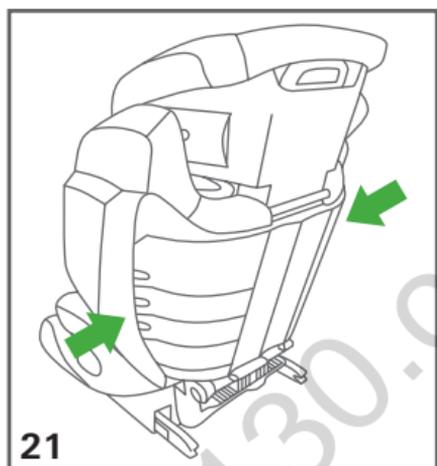
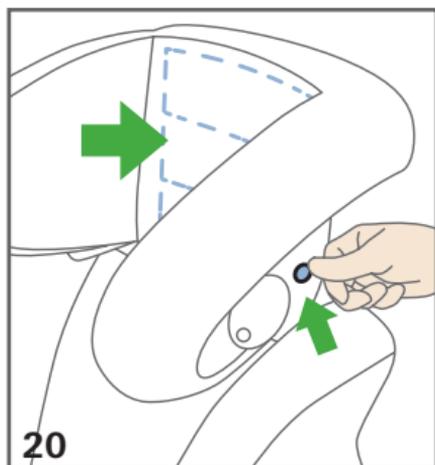
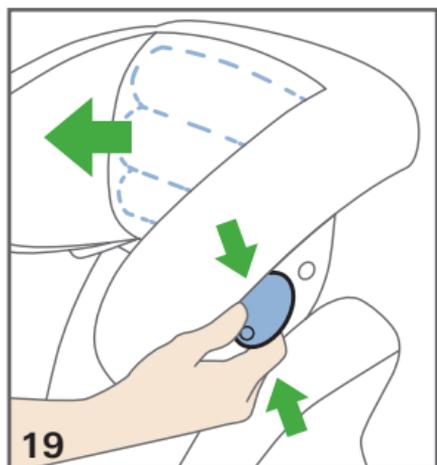
ECE-Gruppe II-III · 15 bis 36 kg · ca. 3 bis 12 Jahre

UN-Group II-III · 15 to 36 kg · approx. 3 to 12 years









MONZA NOVA 2/SEATFIX · MONZA NOVA EVO/SEATFIX

ECE-Gruppe II-III · 15 bis 36 kg · ca. 3 bis 12 Jahre

Sicherheit ist Vertrauenssache

Vielen Dank, dass Sie sich für RECARO entschieden haben. Dank einzigartiger Erfahrung revolutioniert RECARO seit über 100 Jahren das Sitzen im Auto, im Flugzeug und im Rennsport. Dieses konkurrenzlose Know-how fließt in die Entwicklung jedes unserer Kindersicherheitsysteme ein. Unser Ziel ist es, Ihnen Produkte zu bieten, die in puncto Design, Funktionalität, Komfort und Sicherheit neue Maßstäbe setzen. Ausgewählte Materialien, höchste Präzision bei der Fertigung und ausgiebige Testverfahren garantieren maximale Qualität und Sicherheit. Mit neuen Ideen und innovativen Lösungen arbeiten wir fortwährend daran, Ihnen die besten Produkte für ein mobiles Leben mit Ihren Kindern zu bieten.

Wir wünschen Ihnen viel Spaß und allzeit sichere Fahrt.

Ihr RECARO Child Safety Team

Montage- und Gebrauchsanleitung

Nur zur Benutzung auf allen vorwärtsgerichteten Sitzen in Fahrzeugen geeignet, die mit nach der ECE-Regelung Nr. 16 oder nach anderen vergleichbaren Standards genehmigten 3-Punkt-Sicherheitsgurten ausgestattet sind. Dies ist ein Sitz der Gewichtsklasse II und III für Kinder mit einem Körpergewicht von 15 bis 36 kg. Geprüft und zugelassen nach ECE 44/04 bei einem Frontaufprall bei 50 km/h. Maximale Körpergröße 150 cm. Zulassungsnummer 04301220.

ACHTUNG: Diese Montage- und Gebrauchsanleitung unbedingt für späteres Nachlesen aufbewahren. Druckfehler, Irrtümer und technische Änderungen vorbehalten.

Inhalt

1. Sicherheitshinweise	2-3
2. Einbau des Kindersitzes	3
2.1 Einbau ins Fahrzeug ohne Seatfix	3
2.2 Einbau ins Fahrzeug mit Seatfix	3
3. Einstellen des Kindersitzes	3
4. Ansnallen des Kindes	4
5. Ausbau des Seatfix	4
6. Reinigen des Sitzbezuges	4
7. Ausstattung des Kindersitzes/Grundlagen (nicht in allen Varianten enthalten)	4
8. Hinweise	5
8.1 Allgemeine Hinweise	5
8.2 Gewährleistung	6
8.3 Schutz Ihres Fahrzeuges	5

1. Sicherheitshinweise

- Lesen Sie die Anleitung vor Benutzung des RECARO Monza Nova 2/Seatfix, Monza Nova Evo/Seatfix sorgfältig durch.
- Achten Sie auf die richtige Gurtführung an den lasttragenden Punkten. Das Gurtschloss muss immer unterhalb der Gurtführung liegen (Abb. 1).
- Der Kindersitz ist nur zur Benutzung in Fahrzeugen geeignet, wenn das genehmigte Fahrzeug mit Dreipunktautomatikgurten ausgerüstet ist, die nach UN – ECE – Regelung Nr. 16 oder anderen vergleichbaren Normen genehmigt sind.
- Der Kindersitz ist immer gemäß Einbauanleitung zu befestigen, auch wenn er nicht benutzt wird. Ein nicht befestigter Sitz kann bereits bei einer Notbremsung andere Autoinsassen verletzen.
- Der Kindersitz ist für die Gewichtsklasse II-III (15-36 kg) zugelassen. Einbau des Sitzes nur in Fahrtrichtung.

- Der Kindersitz ist im Auto so zu befestigen, dass er nicht durch die Vordersitze oder die Fahrertüren eingeklemmt wird.
- Der Kindersitz darf nicht verändert werden und die Montage- und Bedienungsanleitung ist sorgfältig zu befolgen, da sonst entsprechende Gefährdungen beim Transport Ihres Kindes nicht ausgeschlossen werden können.
- Die Gurte dürfen nicht verdreht oder eingeklemmt sein und müssen gestrafft werden.
- **WICHTIG:** Achten Sie darauf, dass besonders der Beckengurt straff anliegt und möglichst tief über dem Becken verläuft.
- Nach einem Unfall muss der Kindersitz im Werk überprüft und gegebenenfalls ausgetauscht werden.
- Stark aufragende Kleidungsstücke müssen vor dem Anschnallen ausgezogen werden.
- Achten Sie darauf, dass Gepäckstücke und andere Gegenstände ausreichend gesichert sind, besonders auf der Hutablage, da diese im Fall eines Zusammenstoßes Verletzungen verursachen könnten.
- Gehen Sie mit gutem Beispiel voran und schnallen Sie sich an. Auch ein nicht angegurterter Erwachsener kann eine Gefahr für Ihr Kind sein.
- **Hinweis:** Es darf nur Originalzubehör bzw. -ersatzteile verwendet werden.
- Lassen Sie Ihr Kind nie unbeaufsichtigt.
- Legen Sie Ihrem Kind immer den Gurt an.
- Den Kindersitz vor direkter Sonneneinstrahlung schützen, um zu verhindern, dass sich Ihr Kind daran verbrennt oder die Farbe des Bezuges leidet.
- Der Kindersitz darf nie ohne Bezug verwendet werden. Der Sitzbezug darf nie gegen einen nicht vom Hersteller empfohlenen Bezug ausgetauscht werden, da dieser Bezug Bestandteil der Sicherheitswirkung des Systems ist.

2. Einbau des Kindersitzes

2.1 Einbau ins Fahrzeug ohne Seatfix

Stellen Sie den RECARO Monza Nova 2/Seatfix, Monza Nova Evo/Seatfix auf den vorgesehenen Fahrersitz. Dieser muss mit einem nach ECE-R16 oder einer vergleichbaren Sicherheitsnorm geprüften Dreipunkt-Sicherheitsgurt ausgestattet sein. Hinweise zur Eignung des Fahrersitzes für die Verwendung von Kindersitzen finden Sie auch im Handbuch Ihres Fahrzeugs. (Abb. 2).

2.2 Einbau ins Fahrzeug mit Seatfix

- **Achtung:** Zur Sicherung Ihres Kindes immer den fahrzeugeigenen Dreipunktgurt verwenden! Das Seatfix-System verbessert den Schutz beim Seitenaufprall und sichert den Sitz bei Nichtgebrauch. Stecken Sie die Einführhilfen durch den Polsterschlitz von Rückenlehne und Sitzfläche auf die Isofixbügel. Dies ist nicht erforderlich bei bereits fest installierten Einführhilfen. Achten Sie darauf, dass die offene Seitenfläche nach oben zeigt. (Abb. 3).
- Zum Einbau in Ihr Fahrzeug müssen die Seatfix-Konnektoren (A) ausgefahren werden. Dazu drücken Sie die Rasthebel an den Seiten des Sitzteils und ziehen die Seatfix-Konnektoren nach hinten bis zum Anschlag heraus. (Abb. 4).
- Rasten Sie die Seatfix-Konnektoren (A) in die Isofix-Bügel ein. Dabei muss die grüne Markierung an beiden Konnektoren sichtbar werden. Prüfen Sie das sichere Einrasten durch beidseitiges Ziehen an der Sitzfläche. Schieben Sie den Kindersitz nun mit gedrückten Rashebeln in Richtung Fahrersitz, bis er mit der Rückenlehne an der Rückenlehne des Fahrersitzes flächig anliegt. (Abb. 5).
- Nach einem Aufprall mit mehr als 10 km/h kann der Kindersitz beschädigt sein, deshalb muss er im Werk überprüft und gegebenenfalls ausgetauscht werden. Die mögliche Auslösung der Konnektoren bei einem Unfall ist beabsichtigt und erhöht die Sicherheit Ihres Kindes. Verwenden Sie den Kindersitz keinesfalls mit bereits ausgelösten Seatfix-Konnektoren! (Abb. 6).

3. Einstellen des Kindersitzes

Die Größe des Sitzes lässt sich bei nach oben gezogenem Hebel an der Rückseite der Kopfstütze verstellen. (Abb. 7). Beachten Sie dazu auch das Kapitel 4. "Anschnallen des Kindes".

4. Anschnallen des Kindes

- **Achtung:** Gurt nie verdrehen! Legen Sie den Beckengurt des Dreipunktgurtes in die unteren Gurtführungen ein und schließen Sie das Schloss. Achten Sie auf hörbares Einrasten. (Abb. 8).
- Das Gurtschloss muss unterhalb der Gurtführung des Sitzes liegen. Der Beckengurt muss so tief wie möglich über die Leistenbeuge des Kindes geführt werden. (Abb. 9).
- Legen Sie anschließend den Diagonalgurt in die Gurtführung an der Kopfstütze. Der Schultergurt darf hierbei aus Sicht des Kindes nur nach hinten führen! Gegebenenfalls den Sitz nur auf der Rücksitzbank benutzen. (Abb. 10).
- Der Gurt verläuft optimal über die Mitte des Schlüsselbeins und nicht zu nah am Hals Ihres Kindes. (Abb. 11).
- Die Schultergurtführung sollte etwas oberhalb der Schulter eingestellt werden. So ist Ihr Kind richtig im Sitz angeschnallt. (Abb. 12).
- **Achtung:** Sichern Sie den Kindersitz auch dann, wenn er nicht benutzt wird. Ein nicht befestigter Sitz kann bereits bei einer Notbremsung andere Autoinsassen verletzen.

5. Ausbau des Seatfix

Zum Lösen der Seatfix-Konnektoren drücken Sie die seitlichen Schieber nach vorne. Durch Drücken der Rasthebel an den Seiten des Sitzteils können die Seatfix-Konnektoren anschließend in das Sitzteil eingeschoben werden. (Abb. 13).

6. Reinigen des Sitzbezuges

- Die Sitzbezüge des RECARO Monza Nova 2/Seatfix, Monza Nova Evo/Seatfix können gemäß den Pflegeetiketten, die im Bezug eingenäht sind, gewaschen werden. Zum Abnehmen des Sitzbezuges lösen Sie zunächst alle Gummi- und Knopflochverbindungen. (Abb. 14).
- Ziehen Sie die untere Kunststoffleiste aus dem entsprechenden Schlitz. Streifen Sie den Bezug von außen beginnend über die Gurtführungen. (Abb. 15).
- Streifen Sie das Sitzkissen nach vorne ab. Gehen Sie in gleicher Weise bei Rücken und Kopfstütze vor. Zum Wiederaufziehen des Bezuges gehen Sie in umgekehrter Reihenfolge vor. (Abb. 16).

7. Ausstattung des Kindersitzes/Grundlagen (nicht in allen Varianten enthalten)

- Die Buchse zum Anschluss eines handelsüblichen Musikabspielgerätes befindet sich hier. (Abb. 17).
- **Achtung:** Um Hörschäden zu vermeiden, achten Sie bitte darauf, dass Ihr Kind Musik oder Hörspiele nicht für längere Zeit mit großer Lautstärke hört. Die „Europäische Spielzeugrichtlinie“ und die zugehörige Europa-Norm EN 71/1 legen die maximale Lautstärke für Kinderspielzeug fest. Danach sind für „ohrnahe Spielzeug“ höchstens 80 Dezibel zulässig.
Zum Vergleich: So laut ist es in einer belebten Straße. Dieser Grenzwert gilt für Spielzeug, das meist nahe am Ohr benutzt wird. Die Norm geht von einem Abstand von 2,5 Zentimetern aus.
- Die Anschlussleitung zum Soundsystem haben wir beigelegt. Sie können Sie vor der Verwendung unter dem Polster verlegen. Die Tasche für das Abspielgerät befindet sich an der linken Seite des Sitzkissens. (Abb. 18).
- **Achtung:** Vermeiden Sie Schlaufenbildung im Kopf- und Übergangsbereich von Sitzfläche und Rückenlehne! Ziehen Sie dazu das Anschlusskabel an der Sitzfläche etwas heraus und verstauen die Überlänge in der für das Abspielgerät vorgesehenen Tasche.
- Die stufenlos in der Tiefe verstellbare Kopfstütze sorgt für eine sichere Schlafposition des Kindes, da der Kopf des schlafenden Kindes nicht nach vorne fällt und den schützenden Kopfstützenbereich verlässt. Bringen Sie das verstellbare Luftkissen in den Normalzustand „voll“ für optimale Sicherheit (15 - 20 Betätigungen der Handpumpe). (Abb. 19).
- Durch Drücken des Auslassventils kann die Ruheposition für den Kopf stufenlos eingestellt werden. Das Herauslassen der Luft kann durch Druck auf das Luftkissen beschleunigt werden. Für eine aufrechtere Position pumpen Sie das Luftkissen wie oben gezeigt wieder auf. (Abb. 20).
- Die seitlichen Verstärkungsrippen verbessern zusammen mit dem Bezug den Schutz Ihres Kindes bei einem Seitenaufprall und ermöglichen eine komfortable Hinterlüftung der gesamten Rückenlehne. (Abb. 21).

8. Hinweise

8.1 Allgemeine Hinweise

- Die Gebrauchsanleitung befindet sich im Fach unter dem Sitzteil. Nach Gebrauch sollte sie immer wieder an ihren Platz zurück.
- Der Sitz kann mit lauwarmer Wasser und Seife gereinigt werden. Der abgenommene Bezug kann laut Pflegeetikett gewaschen werden.
- Einbau in Fahrtrichtung.
- Manche PKW-Kopfstützen stören die Montage Ihres Kindersitzes und müssen deshalb vorher ausgebaut werden. Dabei ist darauf zu achten, dass durch die PKW-Kopfstütze kein ungewollter Abstand zwischen der Rückenlehne des Kindersitzes und der Rückenlehne des Fahrzeugs entsteht. Eventuell wird die Höheneinstellung der Kopfstütze des Kindersitzes durch das Vorhandensein einer PKW-Kopfstütze eingeschränkt.

8.2 Gewährleistung

- Gewährleistung zwei Jahre ab Kaufdatum auf Fabrikations- oder Materialfehler. Reklama-tionsansprüche können nur bei Nachweis des Kaufdatums geltend gemacht werden. Die Gewährleistung beschränkt sich auf Kindersitze, die sachgemäß behandelt wurden und die in sauberem und ordentlichem Zustand zurückgesendet werden.
- Die Gewährleistung erstreckt sich nicht auf natürliche Abnutzungserscheinungen und Schäden durch übermäßige Beanspruchung oder Schäden durch ungeeignete oder unsachgemäße Verwendung.
- Textilien: Alle unsere Stoffe erfüllen hohe Anforderungen in Bezug auf Farbbeständigkeit. Dennoch bleichen Stoffe durch UV-Strahlung aus. Hierbei handelt es sich um keinen Materialfehler, sondern um normale Verschleißerscheinungen, für die keine Gewährleistung übernommen werden kann.

8.3 Schutz Ihres Fahrzeugs

Wir weisen darauf hin, dass bei Benutzung von Kinderautositzen Beschädigungen der Fahrzeugsitze nicht auszuschließen sind. Die Sicherheitsrichtlinie ECE R44 fordert eine feste Montage. Bitte treffen Sie für die Sitze Ihres Fahrzeugs geeignete Schutzmaßnahmen (z.B. RECARO Car Seat Protector).

Die Firma RECARO Child Safety GmbH & Co. KG oder deren Händler haften nicht für mögliche Schäden an den Fahrzeugsitzen.

Sollten Sie noch Fragen haben, rufen Sie uns an, oder schreiben Sie uns eine E-Mail:

RECARO Child Safety GmbH & Co. KG

Guttenbergstrasse 2 · D-95352 Marktleugast · Telefon: +49 9255 77-0 · Telefax: +49 92 55 77-13
info@recaro-cs.com · www.recaro-cs.com

MONZA NOVA 2/SEATFIX · MONZA NOVA EVO/SEATFIX

ECE-Group II-III · 15 to 36 kg · approx. 3 to 12 years

Safety is a matter of trust.

Thank you for choosing RECARO. Thanks to our unique experience RECARO has been revolutionizing car, airplane and racing car seating for over 100 years. This unrivaled expertise feeds into the development of all of our child safety systems. Our aim is to offer you products which set new standards in terms of design, functionality, comfort and safety. Selected materials, maximum precision in manufacturing and extensive test procedures ensure the highest quality and safety. With new ideas and innovative solutions we constantly strive to offer you the best products for life on the move with your children.

We wish you lots of fun and a safe journey every time. Your RECARO Child Safety Team

Instructions for installation and use

Only suitable for use in all forward facing seats in the vehicle which are fitted with approved 3-point seat belts that conform with ECE-Regulation No. 16 or comparable standards. This car seat belongs to weight class II and III for children weighing between 30 and 80 lbs (15 and 36 kg). Tested and approved in accordance with ECE 44/04 for frontal impact at 50 km/h. Maximum child height 150 cm. Approval No. 04301220.

NOTICE: These instructions for installation and use must be retained for future reference. Subject to printing errors, mistakes and technical changes.

Content

1. Safety notice	6-7
2. Installing the child car seat	7
2.1 Installing in the vehicle without the Seatfix	7
2.2 Installing in the vehicle with the Seatfix	7
3. Adjusting the child car seat	7
4. Strapping the child in	7-8
5. Removing the Seatfix	8
6. Cleaning the seat cover	8
7. Child seat features/fundamentals (not included in all versions)	8
8. Notice	8-9
8.1 General information	8-9
8.2 Warranty	9
8.3 Protecting your vehicle	9

1. Safety Notice

- Before using the RECARO Monza Nova 2/Seatfix, RECARO Monza Nova Evo/Seatfix, please read the instructions carefully.
- Ensure that the belt position is correct at the load-bearing points. The buckle must always be below the belt guide (fig. 1).
- The child seat is only suitable for use in vehicles if the vehicle is authorised and fitted with three-point seatbelts approved under UN - ECE Regulation No. 16 or other comparable standards.
- The child seat should always be fitted in accordance with the instructions, even when not in use. In the event that the driver has to brake hard in an emergency, an unattached seat may cause injury to other occupants in the vehicle.
- The child seat is only approved for use for weight classes II-III (15 - 36kg). The seat should only be installed facing in the direction of travel.
- Install the child seat in the vehicle in such a way that it is not clamped by the front seats or the vehicle door.

- The child seat must not be modified in any way, and the instructions for installation and use must be followed carefully, otherwise your child could be put at risk while travelling.
- The belts must not be twisted or trapped and must be completely tightened.
- **IMPORTANT:** Ensure that the lap belt in particular is tight and fitted as low as possible across the child's pelvis.
- After an accident, the child seat must be removed and tested in the factory and, if necessary, replaced.
- Very bulky items of clothing must be removed prior to securing the child in.
- Always ensure that items of luggage and other objects are adequately secured, particularly those on the parcel shelf, as these could cause injury in the event of a collision.
- Always set a good example and always use your seat belt. An adult who is not wearing a seatbelt can also endanger your child.
- **Notice:** Only original accessories or replacement parts may be used.
- Never leave your child unattended.
- Always strap your child in.
- Protect the child seat from direct sunlight in order to avoid your child being burnt by it and to preserve the color of the cover.
- The child seat must not be used without the cover. The cover must never be replaced with a cover which has not been recommended by the manufacturer, since this cover comprises an integral part of the seat safety system.

2. Installing the child car seat

2.1 Installing in the vehicle without the Seatfix

Place the RECARO Monza Nova 2/Seatfix, Monza Nova Evo/Seatfix on the intended vehicle seat. This must be fitted with a three-point seat belt that has been tested according to ECE-R16 or a comparable safety standard. Details on your vehicle's suitability for child car seats are also given in the vehicle manual. (fig. 2).

2.2 Installing in the vehicle with the Seatfix

- **Attention:** Always use the vehicle's 3-point seat belt when securing your child! The Seatfix system improves the level of protection in the event of a side impact, and secures the seat when it is not in use. Insert the insertion aids through the upholstery slit in the back rest and seat and attach to the Isofix attachment brackets. This is not necessary where insertion aids are already permanently installed. Ensure that the open side is facing upwards. (fig. 3).
- To install the child car seat in the car extend the Seatfix-connectors (A). Press the locking levers at the sides of the seat and pull back the Seatfix-connectors until the limit stop is reached. (fig. 4).
- Lock the Seatfix-connectors (A) onto the Isofix-attachment brackets, making sure the green mark on both connectors is visible. Check that they are firmly locked by pulling both sides of the seat. Then push the child car seat, with the locking levers pressed down, towards the vehicle seat until the backrest is positioned up against the backrest of the vehicle seat. (fig. 5).
- After an accident at a speed exceeding 10 km/h, the child seat may have been damaged. It is therefore imperative that the seat is checked by the manufacturer and, if necessary, replaced. The possible release of the connectors in the event of an accident is intentional as it increases the safety of your child. Never use the child seat when the Seatfix connectors have been released! (fig. 6).

3. Adjusting the child car seat

The size of the seat can be adjusted while the lever at the back of the headrest is pulled up. (fig. 7). Please also refer to Chapter 4. "Strapping the child in".

4. Strapping the child in

- **Attention:** Never twist the belt! Place the lap belt of the 3-point seat belt in the lower belt guides and close the lock. Ensure that it locks with an audible click. (fig. 8).
- Make sure that the seat belt lock is below the seat's belt guide. The lap belt must be placed as low as possible over the child's groin. (fig. 9).

- Then insert the diagonal belt into the belt guide on the headrest. The shoulder belt may only lead backwards from the child's perspective! If necessary, only use the car seat on the vehicle's back seat. (fig. 10).
- The optimal belt position is on the middle of the collarbone and not too close to your child's neck. (fig. 11).
- The belt guide should be set to slightly above the shoulder. Your child will then be properly secured by the seat belt. (fig. 12).
- **Attention:** Make sure that the child seat is always properly secured, even if it is not being used. In the event of emergency braking, a loose seat can injure the other occupants in the car.

5. Removing the Seatfix

To release the Seatfix-connectors press the side slides forwards. By pressing the locking levers at the side of the seat section, the Seatfix-connectors can then be pushed into it. (fig. 13).

6. Cleaning the seat cover

- The seat covers of RECARO Monza Nova 2/Seatfix, Monza Nova Evo/Seatfix can be washed according to the instructions on the care label sewn onto the cover. To remove the seat cover initially release all the elastic and buttonhole connections. (fig. 14).
- Pull the lower plastic strip out of the relevant slit. Starting from the outside, pull the cover off over the belt guides. (fig. 15).
- Pull the seat cushion off towards the front. Proceed in the same manner with the back rest and head rest. To reattach the cover proceed in the reverse order. (fig. 16).

7. Child seat features/fundamentals (not included in all versions)

- The socket for the connection of a commercial music player is located here (fig. 17).
- **Attention:** To prevent hearing impairment ensure that your child does not listen to music or audio media at a high level volume for extended periods. The European Toy Safety Directive and the corresponding European Standard EN 71/1 stipulate the maximum volume for toys. Accordingly, the maximum volume for "toys in close proximity to ears" must not exceed 80 decibels. For your reference: this is the sound level of a busy street. This limit value applies to toys that are mostly used close to the ear. The standard assumes a distance of 2.5 centimetres.
- The connection cable for the sound system is enclosed. The connection cable for the sound system is enclosed. It can be laid underneath the upholstery before use. The pocket for the music player is on the left hand side of the seat cushion. (fig. 18).
- **Attention:** Avoid the formation of cable loops in the head area and area between the seat and backrest! To do this pull out the connecting cable slightly in the seat and stow the excess length in the music player pocket.
- The head support is continuously variable in height providing the child with a safe sleeping position; this means the child's head is prevented from falling forwards and therefore remains within the protective headrest area. Adjust the inflatable air cushion to the normal state of "full" for optimal safety (press the hand pump 15 to 20 times). (fig. 19).
- By pressing the air outlet valve, the resting position for the head can be easily adjusted. By pressing the inflatable air cushion the air is released even more quickly. If a more upright position is required, pump up the inflatable air cushion again as shown above. (fig. 20).
- The reinforced ribs at the sides and the cover itself serve to improve your child's safety in the event of a side impact and enable convenient ventilation behind the entire back rest. (fig. 21).

8. Notice

8.1 General information

- The instructions for use are in a compartment under the seat. Always return them there after use.
- The seat may be cleaned with lukewarm water and soap. The removed cover can be washed as instructed on the care label.
- Fit in the direction of travel.

- Some vehicle headrests interfere with the fitting of your child seat. In this case, please remove the vehicle headrest prior to fitting. Please ensure that the vehicle headrest does not create an undesirable gap between the child seat backrest and the vehicle seat backrest. It is also possible that the ability to adjust the child seat headrest height may be impaired by the presence of a headrest on the vehicle seat.

8.2 Warranty

- There is a two year warranty from the date of purchase for manufacturing or material faults. Claims may only be asserted upon proof of the date of purchase. The warranty is limited to child seats which have been used correctly and which are returned in a clean and proper condition.
- The warranty does not cover natural wear and damage resulting from excessive strain or inappropriate or improper use.
- Material: All our fabrics meet high standards with regard to colorfastness. However, UV radiation may cause colors to fade. This is not a material fault, but simply normal wear and tear, for which no warranty can be given.

8.3 Protecting your vehicle

We would like to point out that the use of child car seats may cause damage to the vehicle seats. Safety Directive ECE R44 requires secure installation of the seat. Please take appropriate measures to protect your vehicle seats (e.g. use a RECARO Car Seat Protector).

RECARO Child Safety GmbH & Co. KG or its dealers will not be liable for any damage to vehicle seats.

If you have any other queries, please call us or send us an e-mail:

RECARO Child Safety GmbH & Co. KG

Guttenbergstrasse 2 · D-95352 Marktleugast · Telefon: +49 9255 77-0 · Telefax: +49 92 55 77-13
info@recaro-cs.com · www.recaro-cs.com

MONZA NOVA 2/SEATFIX · MONZA NOVA EVO/SEATFIX

Groupes ECE II-III · 15-36 kg · d'env. 3 à 12 ans

La sécurité est une affaire de confiance

Nous vous remercions d'avoir choisi RECARO pour votre enfant. Notre expérience nous a permis de révolutionner la conception de sièges de voiture, de compétition automobile et d'avions depuis plus de 100 ans. Ce savoir-faire unique se reflète dans les moindres détails de l'ensemble de nos sièges-auto pour enfants : pour chacune de nos innovations, nous nous efforçons de développer des produits conformes à nos valeurs en terme de design, qualité et sécurité.

Des matériaux sélectionnés, la plus haute précision lors de la fabrication et une procédure d'essai minutieuse garantissent une qualité et une sécurité maximales. Grâce à des nouvelles idées et des solutions innovantes, nous travaillons en permanence afin de vous garantir une vie mobile avec vos enfants. Nous vous souhaitons beaucoup de plaisir et une conduite sûre en tout temps.

Votre équipe RECARO Child Safety

Notice de montage et d'utilisation

Uniquement destiné à tous les sièges orientés vers l'avant dans les véhicules, qui conformément au règlement ECE n°16 ou à des normes comparables, sont équipés d'une ceinture de sécurité à trois points. Ce siège est conçu pour les classes de poids II et III pour des enfants d'un poids de 15 à 36 kg. Contrôlé et homologué conformément à la norme ECE 44/04 pour choc frontal à 50 km/h. Taille maximale de 150 cm. N°d'homologation 04301220.

ATTENTION : conserver impérativement cette notice de montage et d'utilisation pour un usage ultérieur.

Sous réserve de fautes d'impression, d'erreurs et de modifications techniques.

Sommaire

1. Consignes de sécurité	10-11
2. Montage du siège-auto pour enfant	11-12
2.1 Montage dans le véhicule, sans Seatfix	11
2.2 Montage dans le véhicule, avec Seatfix	11-12
3. Réglage du siège-auto pour enfant	12
4. Attacher votre enfant	12
5. Démontage du Seatfix	12
6. Nettoyage de la housse	12
7. Équipement du siège-auto / Réglementation (pas compris dans toutes les variantes)	12-13
8. Remarques	13
8.1 Remarques générales	13
8.2 Garantie	13
8.3 Protection de votre véhicule	13

1. Consignes de sécurité

- Veuillez lire les instructions attentivement avant l'utilisation du siège pour enfant RECARO Monza Nova 2/Seatfix, Monza Nova Evo/Seatfix.
- Veillez au passage correct de la ceinture au niveau des points prévus à cet effet. La boucle de la ceinture doit toujours se trouver en-dessous du point de passage de la ceinture (fig. 1).
- Le siège pour enfant convient uniquement aux véhicules équipés de ceintures automatiques à trois points autorisées par la réglementation UN - ECE n° 16 ou d'autres normes comparables.

- Le siège enfant doit toujours être fixé conformément à la notice de montage, même s'il n'est pas utilisé. Un siège qui n'est pas fixé peut en effet blesser les passagers en cas de freinage brusque.
- Le siège enfant est homologué pour les classes de poids II à III (15 à 36 kg). Montage du siège dans le sens de la marche.
- Fixez le siège pour enfant dans le véhicule de manière à ce que les sièges avant ou les portes ne soient pas bloqués.
- Le siège pour enfant n'a pas le droit d'être modifié et la notice de montage et d'utilisation doit être respectée, sinon d'éventuels risques ne peuvent pas être exclus lors du transport de votre enfant.
- Les ceintures ne doivent pas être tournées ou bloquées et doivent être tendues.
- **IMPORTANT** : Veillez à ce que la ceinture sous-abdominale soit bien tendue et portée le plus bas possible.
- Après un accident, le siège enfant doit être contrôlé en usine et, le cas échéant, être remplacé.
- Les vêtements épais doivent être enlevés avant la mise de la ceinture.
- Veillez à ce que les bagages et autres objets soient suffisamment sécurisés, notamment sur la plage arrière car ils peuvent provoquer des blessures en cas d'accident.
- Soyez un bon exemple et mettez votre ceinture. Un adulte qui n'est pas attaché peut également représenter un danger pour l'enfant.
- **Remarque** : n'utilisez que des pièces de rechange et des accessoires originaux.
- Ne laissez jamais votre enfant sans surveillance.
- Mettez toujours la ceinture à votre enfant.
- Protégez le siège pour enfant contre le rayonnement solaire direct pour éviter que votre enfant ne s'y brûle ou que la couleur de la housse ne soit atténuée.
- Il est interdit d'utiliser le siège pour enfant sans housse. Ne jamais remplacer la housse du siège par une housse qui n'a pas été recommandée par le constructeur, car elle contribue à la sécurité de l'ensemble du système.

2. Montage du siège-auto pour enfant

2.1 Montage dans le véhicule, sans Seatfix

Placez le siège RECARO Monza Nova 2/Seatfix, Monza Nova Evo/Seatfix sur le siège devant le véhicule. Celui-ci doit être équipé d'une ceinture de sécurité à trois points certifiée selon ECE R16 ou une norme de sécurité comparable. Vous trouverez des instructions sur l'aptitude du siège du véhicule à l'emploi du siège pour enfant dans le manuel de votre véhicule. (Fig. 2).

2.2 Montage dans le véhicule, avec Seatfix

- **Attention** : Pour sécuriser votre enfant, veuillez toujours utiliser la ceinture à trois points du véhicule ! Le système Seatfix améliore la protection en cas d'impact latéral et sécurise le siège lorsqu'il n'est pas utilisé. Enfoncez les aides à l'introduction sur l'arceau Isofix à travers la fente du rembourrage du dossier et de l'assise. Si les aides à l'introduction sont déjà installées, cette opération n'est pas nécessaire. Veillez à ce que la surface latérale ouverte soit tournée vers le haut. (Fig. 3).
- Pour le montage dans votre véhicule, les connecteurs Seatfix (A) doivent être sortis. Pour cela, appuyez sur les leviers de verrouillage placés sur les côtés de l'assise et sortez les connecteurs Seatfix en arrière jusqu'en butée. (Fig. 4).
- Encochez les connecteurs Seatfix (A) sur les points d'ancrage Isofix. Le repère vert des deux connecteurs doit être visible. Vérifiez le verrouillage en tirant des deux côtés sur l'assise. À présent, les leviers de verrouillage étant enfoncés, déplacez le siège pour enfant vers le siège du véhicule, jusqu'à ce que son dossier soit aligné avec celui du siège du véhicule. (Fig. 5).
- Après un impact à plus de 10 km/h, le siège pour enfant risque d'être endommagé. Faites le vérifier en usine et, le cas échéant, faites le remplacer. L'éventuel déclenchement des

connecteurs en cas d'accident est voulu et augmente la sécurité de votre enfant. N'utilisez jamais le siège pour enfant si les connecteurs Seatfix sont déjà déclenchés ! (Fig. 6).

3. Réglage du siège-auto

Ajustez la taille du siège après avoir tiré vers le haut le levier à l'arrière de l'appuie-tête. (Fig. 7). Observez aussi le chapitre 4 « Attacher votre enfant ».

4. Attacher votre enfant

- **Attention** : Ne pas vriller la ceinture ! Placez la sangle du bassin de la ceinture à trois points dans les guidages et refermez la serrure. Vous devez entendre un « clic ». (Fig. 8).
- La serrure doit se trouver sous le guidage de la sangle du siège. La sangle de bassin doit passer aussi bas que possible au-dessus du pli de l'aîne de l'enfant. (Fig. 9).
- Ensuite, placez la sangle diagonale dans le guidage au niveau de l'appuie-tête. Du point de vue de l'enfant, la sangle d'épaule doit ici passer que vers l'arrière ! Le cas échéant, n'utilisez le siège que sur la banquette arrière. (Fig. 10).
- La sangle est positionnée correctement lorsqu'elle passe par le milieu de la clavicule et pas trop près du cou de votre enfant. (Fig. 11).
- Réglez la sangle de manière à ce qu'elle passe légèrement au-dessus de l'épaule. Ainsi votre enfant est attaché correctement. (Fig. 12).
- **Attention** : Fixez le siège pour enfant, même s'il n'est pas utilisé. Un siège qui n'est pas fixé peut en effet blesser les passagers en cas de freinage brusque.

5. Démontage du Seatfix

Pour retirer les connecteurs Seatfix, tirez vers vous les boutons situés sur les pattes. Par la suite rentrer les connecteurs Isofix dans l'assise du siège. (Fig. 13).

6. Nettoyage de la housse

- Les housses des sièges RECARO Monza Nova 2/Seatfix, Monza Nova Evo/Seatfix peuvent être lavées conformément aux étiquettes d'entretien cousues sur les housses. Pour retirer la housse du siège, desserrez d'abord tous les raccord en caoutchouc et à boutonsnières. (Fig. 14).
- Retirez les barres inférieures des fentes. Retirez la housse des guidages des sangles en commençant de l'extérieur. (Fig. 15).
- Enlevez la housse du siège par l'avant. Procédez de la même manière pour le dossier et l'appuie-tête. Pour remettre la housse, procédez dans l'ordre inverse. (Fig. 16).

7. Équipement du siège-auto / Réglementation (pas compris dans toutes les variantes)

- C'est là que se trouve le connecteur permettant le branchement d'un lecteur audio usuel. (Fig. 17).
- **Attention** : Pour éviter d'endommager l'ouïe, veillez à ce que votre enfant n'écoute pas trop longtemps de la musique ou des histoires avec un volume sonore élevé. La directive européenne sur les jouets et la norme européenne correspondante EN 71/1 réglementent le volume sonore maximum des jouets pour enfants. Les jouets « proches des oreilles » ne doivent pas excéder 80 décibels.
À titre de comparaison : c'est le volume sonore d'une rue animée. Cette limite s'applique aux jouets utilisés généralement proches des oreilles. La norme sous-entend un écart de 2,5 cm des oreilles.
- Le câble du système audio est fourni. Vous pouvez le placer sous le rembourrage avant utilisation. La sacoche pour le lecteur se trouve à gauche du coussin de l'assise. (Fig. 18).
- **Attention** : Évitez la formation de boucles au niveau de la tête et entre l'assise et le dossier ! Dégagez légèrement le câble de l'assise et rangez ce qui dépasse dans la sacoche prévue pour le lecteur.
- L'appuie-tête à profondeur réglable en continu garantit une position de repos sûre de l'enfant, car la tête de l'enfant qui dort ne tombe pas en avant et ne quitte pas la zone de protection

de l'appuie-tête. À présent, gonflez le coussin d'air à l'état normal « plein » pour garantir une sécurité maximale (15 à 20 actionnements de la pompe manuelle). (Fig. 19).

- Appuyez sur la soupape de sortie pour régler en continu la position de repos pour la tête. Accélérez la sortie d'air en appuyant sur le coussin. Pour obtenir une position droite, pompez le coussin comme le montre la figure ci-dessus. (Fig. 20).
- Les nervures de renforcement latérales et la housse améliorent la protection de votre enfant en cas d'impact latéral et permettent une ventilation confortable de l'ensemble du dossier. (Fig. 21).

8. Remarques

8.1 Remarques générales

- La notice d'utilisation se trouve dans un compartiment sous l'assise. Après son utilisation, remettez-la toujours à sa place.
- Le siège peut être nettoyé à l'eau tiède et au savon. La housse retirée peut être lavée comme l'indique l'étiquette d'entretien.
- Montage dans le sens de la marche du véhicule.
- Certains appuie-têtes gênent le montage du siège pour enfants et doivent donc être démontés auparavant. A cet égard, veillez à ce qu'il n'y ait pas de distance entre le dossier du siège enfant et le dossier du véhicule du fait de l'appuie-tête. Le réglage en hauteur de l'appuie-tête du siège pour enfant peut éventuellement être limité par la présence d'un appuie-tête du véhicule.

8.2 Garantie

- Elle est accordée pendant deux ans à compter de la date d'achat et se réfère à des défauts de fabrication ou de matériel. Les réclamations ne peuvent être formulées que sur présentation du justificatif de la date d'achat. La garantie se limite aux sièges pour enfants qui ont été manipulés de manière conforme et qui ont été retournés dans un état propre et correct.
- La garantie ne s'étend pas à des traces d'usure naturelle et des dommages résultant d'une sollicitation excessive ou d'un emploi inapproprié ou non conforme.
- Textiles : tous nos tissus satisfont à des exigences élevées en matière de solidité de teinture. Toutefois, les tissus blanchissent sous l'action du rayonnement UV. Il ne s'agit pas d'un défaut de matériel, mais d'une usure normale pour laquelle nous ne pouvons accorder de garantie.

8.3 Protection de votre véhicule

Nous attirons votre attention sur le fait que l'utilisation de sièges pour enfants peut endommager les sièges du véhicule. La directive de sécurité ECE R44 exige un montage fixe. Veuillez prendre les mesures de protection adéquates pour les sièges de votre véhicule (par ex. RECARO Car Seat Protector).

La société RECARO Child Safety GmbH & Co. KG et ses revendeurs déclinent toute responsabilité pour l'éventuel endommagement des sièges du véhicule.

Pour toute question, veuillez nous appeler ou nous envoyer un courriel :

RECARO Child Safety GmbH & Co. KG

Guttenbergstrasse 2 · D-95352 Marktkeugast · Téléphone : +49 92 55 77 0 · Fax : +49 92 55 77-13
info@recaro-cs.com · www.recaro-cs.com

MONZA NOVA 2/SEATFIX · MONZA NOVA EVO/SEATFIX

ECE-groep II-III · 15 tot 36 kg · ca. 3 maanden tot 12 jaar

Veiligheid is een zaak van vertrouwen

Hartelijk dank dat u voor RECARO hebt gekozen. Met onze unieke ervaring revolutioneert RECARO al meer dan 100 jaar het zitten in de auto, het vliegtuig en in de racesport. Deze ongeëvenaarde kennis weerspiegelt zich in de ontwikkeling van al onze veiligheidssystemen voor kinderen. Onze doelstelling is om producten aan te bieden die op vlak van design, functionaliteit, comfort en veiligheid nieuwe normen stellen.

Uitgekozen materialen, uiterste nauwkeurigheid bij de vervaardiging en uitvoerige tests garanderen de maximale kwaliteit en veiligheid. Met nieuwe ideeën en innovatieve oplossingen werken we er voortdurend aan om u de beste producten voor een mobiel leven te bieden met uw kinderen.

We wensen u veel plezier en een behouden rit.

Het RECARO Child Safety Team

Montage- en gebruiksaanwijzing

Alleen geschikt voor gebruik op alle voorwaarts gerichte zitplaatsen in voertuigen die zijn voorzien van door de ECE 16 of gelijkwaardige standaarden goedgekeurde 3-punts gordels. Dit is een zitje van de gewichtsklasse II en III voor kinderen met een gewicht van 15-36 kg. Gecontroleerd en goedgekeurd conform ECE 44/04 bij een frontale botsing aan 50 km/u. Maximale lichaamsgrootte 150 cm. Goedkeuring nummer 04301220.

OPGELET: Deze montage- en gebruiksaanwijzing absoluut bewaren voor later gebruik.

Drukfouten, vergissingen en technische wijzigingen voorbehouden.

Inhoud

1. Veiligheidsinstructies	14-15
2. Montage van het kinderzitje	15
2.1 Inbouw in het voertuig zonder Seatfix	15
2.2 Inbouw in het voertuig met Seatfix	15
3. Instellen van het kinderzitje	16
4. Vastsnoeren van het kind	16
5. Demontage van de Seatfix	16
6. Reinigen van de bekleding van het zitje	16
7. Kenmerken van de kinderzitje / Basics (niet inbegrepen in alle versies)	16-17
8. Instructies	17
8.1 Algemene aanwijzingen	17
8.2 Garantie	17
8.3 Bescherming van uw voertuig	17

1. Veiligheidsinstructies

- Lees de instructies voordat u de RECARO Monza Nova 2 / Seatfix, Monza Nova Evo / Seatfix gebruikt zorgvuldig door.
- Besteed aandacht aan de juistegordelvoering op de dragende punten. Het gordelslot moet steeds onder de gordelgeleiding liggen (afb. 1).
- Het kinderzitje is enkel geschikt voor gebruik in voertuigen, als het voertuig is uitgerust met automatische driepuntsgordels, die volgens UN - ECE - regeling nr. 16 of andere vergelijkbare normen goedgekeurd zijn.
- Het kinderzitje moet altijd volgens de montagehandleiding worden bevestigd, ook als hij niet wordt gebruikt. Een niet bevestigd zitje kan al bij een noodstop andere passagiers verwonden.

- Het kinderzitje is voor de gewichtsklasse II-III (15-36 kg) toegestaan. Montage van het zitje enkel in rijrichting.
- Het kinderzitje in de auto zo bevestigen dat het niet door de voorstoel of de voertuigdeuren wordt ingeklemd.
- Het kinderzitje mag niet worden veranderd en de montage- en gebruiksaanwijzing moet zorgvuldig worden gerespecteerd omdat anders gevaren tijdens het transport van uw kind niet kunnen worden uitgesloten.
- De gordels mogen niet worden verdraaid of klem zitten en moeten strak worden aange-trokken.
- **BELANGRIJK:** Let erop dat in het bijzonder de bekkengordel strak aangespannen is en indien mogelijk diep over het bekken loopt.
- Na een ongeval moet het kinderzitje in de fabriek worden gecontroleerd en eventueel worden vervangen.
- Sterk dik makende kledingstukken moeten voor het vast snoeren worden uitgetrokken.
- Let erop dat bagage en andere voorwerpen voldoende beveiligd zijn, vooral op de hoeden-plank, omdat deze bij een botsing verwondingen zouden kunnen veroorzaken.
- Geef altijd het goede voorbeeld en doe uw gordel om. Ook een niet vastgesnoerde volwas-sene kan een gevaar zijn voor uw kind.
- **Instructie:** Er mag enkel origineel toebehoren resp. -reserveonderdelen worden gebruikt.
- Laat uw kind nooit zonder toezicht.
- Snoer bij uw kind steeds de gordel vast.
- Het kinderzitje beschermen tegen directe zonnestralen om te verhinderen dat het kind er zich aan verbrandt of om de kleurechtheid van de overtrek te behouden.
- Het kinderzitje mag nooit zonder overtrek worden gebruikt. De overtrek van het zitje mag nooit worden vervangen door een niet door de fabrikant aanbevolen overtrek omdat deze overtrek onderdeel is van de veiligheidswerking van het systeem.

2. Montage van het kinderzitje

2.1 Inbouw in het voertuig zonder Seatfix

Zet RECARO Monza Nova 2 / Seatfix, Monza Nova Evo / Seatfix op de beoogde voertuig-stoel. Dit moet zijn voorzien van een volgens ECE R16 of vergelijkbare veiligheidsstandaard goedgekeurde driepuntsgordel. Opmerkingen over de geschiktheid van de autostoel voor het gebruik van kinderzitjes zijn ook te vinden in de handleiding van uw voertuig. (Afb. 2).

2.2 Inbouw in het voertuig met Seatfix

- **Opgelet:** Maak voor het beveiligen van uw kind altijd gebruik maken van de eigen drie-puntsgordel van de auto! De Seatfix verbetert de bescherming bij een zijdelings botsing een beveiligd het zitje als het niet in gebruik is. Steek de invoerhulpstukken door de gleuf in het kussen van de rugleuning en het zitoppervlak op de Isofix beugel. Dit is niet vereist bij insertie hulpmiddelen, die al geïnstalleerd zijn. Let erop dat het open zijoppervlak naar boven wijst. (Afb. 3).
- Voor de installatie in uw auto moeten Seatfix connectors (A) uitgetrokken worden. Hiervoor drukt u op de grendelhendel aan de zijkanten van de zitting en trekt u de Seatfix connectors naar achteren tot aan deze stoppal. (Afb. 4).
- Schakel de Seatfix connectors (A) in de Isofix beugels. Daarbij moet de groene markering op beide connectoren zichtbaar zijn. Controleer het veilig vastklikken door te trekken aan beide zijden van het zitkuisje. Schuif het kinderzitje nu met grendelhendel richting voertuigstoel, tot hij plat met de rugleuning op de rugleuning van de voertuigzitting ligt. (Afb. 5).
- Na een aanrijding met meer dan 10 km / h, kan het kinderzitje beschadigd zijn, dus het moet worden gecontroleerd in de fabriek en zo nodig vervangen. Het mogelijk vrijkomen van de connectoren bij een ongeval is opzettelijk en verhoogt de veiligheid van uw kind. Gebruik het kinderzitje in geen geval met reeds losgekomen Seatfix connectors! (Afb. 6).

3. Instellen van het kinderzitje

De grootte van het zitje kan worden aangepast door de naar boven getrokken hendel aan de achterkant van de hoofdsteun. (Afb. 7). Let daartoe ook op hoofdstuk 4. "Vastsnoeren van het kind".

4. Vastsnoeren van het kind

- **Opgelet:** Gordel nooit verdraaien! Plaats de heupgordel van de driepuntsgordel in de onderste gordelvoeringen en sluit het slot. Let op het hoorbaar vastklikken. (Afb. 8).
- Het gordelslot moet binnen de gordelgeleiding liggen van het zitje liggen. De heupgordel moet zo laag mogelijk worden vastgemaakt op de lies van het kind. (Afb. 9).
- Plaats vervolgens de diagonale gordel in de gordelgeleiding op de hoofdsteun. De schoudergordel moethierbijt vanuit het zicht van het kind alleen naar achteren geleid worden! Gebruik eventueel het zitje alleen op de achterbank. (Afb. 10).
- De gordel loopt optimaal over het midden van het sleutelbeen en niet te dicht langs de hals van uw kind. (Afb. 11).
- De schoudergordel moet enigszins licht boven de schouder ingesteld worden. Zo is uw kind op de juiste wijze in het zitje vastgesnoerd. (Afb. 12).
- **Opgelet:** Beveilig het kinderzitje, zelfs als het niet wordt gebruikt. Een niet bevestigd zitje kan al bij een noodstop andere passagiers verwonden.

5. Demontage van de Seatfix

Druk om de Seatfix connectors los te maken zijschuivers naar voren. Door het indrukken van de grendelhendel aan de zijkanten van het zittinggedeelte kunnen de S Seatfix connectors in het zitgedeelte worden ingebracht. (Afb. 13).

6. Reinigen van de bekleding van het zitje

- De bekleding van RECARO Monza Nova 2 / Seatfix, Monza Nova Evo / Seatfix kan volgens verzorgingslabels die zijn ingenaaid worden gewassen. Om de bekleding los te maken, dienen eerst alle rubber en knoopsgat verbindingen losgemaakt worden. (Afb. 14).
- Trek de onderste kunststof staaf uit de corresponderende sleuf. Strip de bekleding vanuit de buitenzijde over de gordelvoeringen. (Afb. 15).
- Trek het zitkussen naar voren eraf. Ga op dezelfde maniere werk in de rug en hoofdsteun. Voor herbevestiging van de bekleding gaat u in omgekeerde volgorde te werk. (Afb. 16).

7. Kenmerken van de kinderzitje / Basics (niet inbegrepen in alle versies)

- De bussen voor aansluiting voor het aansluiten van een standaard muziekkapparaat is hier bevestigd. (Afb. 17).
- **Opgelet:** Om gehoorschade te voorkomen, moet u ervoor zorgen dat uw kind muziek, of vertellingen niet langdurig naar muziek, of vertellingen g op hoog volume luistert. De "richtlijn van het Europees kinderspeelgoed" en de bijbehorende Europese norm EN 71/1 stelt u het maximale volume voor. Volgens deze norm is niet meer dan 80 decibel toegestaan voor "speelgoed, dicht bij het oor".
Ter vergelijking: Dit is zo luid als een drukke straat. Deze limiet geldt voor speelgoed dat gewoonlijk gebruikt wordt in de buurt van het oor. De norm is gebaseerd op een afstand van 2,5 centimeter.
- De verbindingskabel naar het soundsysteem hebben we bijgevoegd. U kunt hem voor gebruik onder het kussen leggen. De zak voor de speler is aan de linkerkant van het zitkussen. (Afb. 18).
- **Opgelet:** Vermijd lusvorming in het hoofd- en het overgangsgedebied van de zitting en de rugleuning! Trek daartoe de aansluitkabel aan het zitvlak enigszins aan en stop de overtollige lengte in de spelerzak.

- De traploos instelbare diepte van de hoofdsteun zorgt voor een veilige slaappositie van het kind, zodat het hoofd van het slapende kind niet naar voren valt en buiten beschermende hoofdsteun gebied raakt. Breng het verstelbare luchtkussen in de normale "voldedige" staat voor optimale veiligheid (15-20 bedieningen van de handpomp). (Afb. 19).
- Door op de uitlaatklep te drukken kan de rustpositie voor het hoofd traploos aangepast worden. Het uitlaten van de lucht kan worden versneld door op het luchtkussen te drukken. Voor meer recht op zitten pompt u het kussen zoals hierboven weergegeven weer op. (Afb. 20).
- De zijdelingse versterkingsribben verbeteren samen met de bekleding de bescherming van het kind bij een zijdelingse botsing en zorgen voor comfortabele ventilatie van de gehele rugleuning. (Afb. 21).

8. Aanwijzingen

8.1 Algemene aanwijzingen

- De gebruiksaanwijzing bevindt zich in een vakje onder het zitgedeelte. Deze moet na gebruik steeds opnieuw terug op haar plaats worden gelegd.
- Zitje kan worden gereinigd met warm water en zeep. De verwijderde overtrek kan volgens het onderhoudsetiket worden gewassen.
- Montage in rijrichting.
- Sommige voertuighoofdsteunen storen de montage van uw kinderzitje en moeten daarom vooraf worden gedemonteerd. Daarbij moet erop worden gelet dat door de voertuighoofdsteunen geen ongewilde afstand tussen de rugleuning van het kinderzitje en de rugleuning van het voertuig ontstaat. Eventueel wordt de hoogte-instelling van de hoofdsteun van het kinderzitje door het beschikbaar zijn van een voertuighoofdsteun beperkt.

8.2 Garantie

- Garantie twee jaar vanaf aankoopdatum op fabricage- of materiaalfouten. Klachten zijn enkel geldig wanneer de aankoopdatum aangetoond kan worden. De garantie beperkt zich op kinderzitjes die deskundig werden behandeld en die in een schone en degelijke toestand worden teruggezonden.
- De garantie is niet van toepassing op natuurlijke slijtageverschijnselen en schade door overmatige belasting of schade door ongeschikt of ondeskundig gebruik.
- Textielen: Al onze stoffen voldoen aan hoge eisen wat betreft kleurbestendigheid. Desondanks kunnen stoffen verbleken door UV-straling. Hierbij gaat het niet om een materiaalfout maar om normale slijtageverschijnselen waarvoor geen garantie kan worden verkregen.

8.3 Bescherming van uw voertuig

We wijzen u erop dat bij gebruik van kinderzitjes schade aan de voertuigstoelen niet uit te sluiten valt. De veiligheidsrichtlijn ECE R44 vereist een vaste montage. Neem voor de stoelen van uw voertuig de geschikte beschermingsmaatregelen (bijv. RECARO Car Seat Protector).

De firma RECARO Child Safety GmbH & Co. KG of handelspartners zijn niet aansprakelijk voor mogelijke schade aan de voertuigstoelen.

Als u nog vragen hebt, neemt u best telefonisch contact op of schrijft u ons een e-mail:

RECARO Child Safety GmbH & Co. KG

Guttenbergstrasse 2 · D-95352 Marktleugast · Telefoon: +49 9255 77-0 · telefax: +49 92 55 77-13
 info@recaro-cs.com · www.recaro-cs.com

MONZA NOVA 2/SEATFIX · MONZA NOVA EVO/SEATFIX

ECE skupina II-III · od 15 do 36 kg · od pribl. 3 do 12 let starosti

Varnost je stvar zaupanja

Veseli nas, da ste se odločili za znamko RECARO. S svojimi edinstvenimi izkušnjami podjetje RECARO že dobro stoletje uvaja inovacije za sedeže v avtomobilih, v letalih in v dirkalnih vozilih. Naše bogate izkušnje se odražajo v razvoju vseh naših sistemov za varnost otrok. Naš cilj je, da strankam nudimo izdelke, ki postavljajo nova merila na področju oblike, funkcionalnosti, udobja in varnosti.

Izbrani materiali, izrazita natančnost proizvodnje in obsežni testni postopki zagotavljajo kar največjo mero kakovosti in varnosti. Z novimi zamislivi in inovativnimi rešitvami neprestano stremimo k temu, da nudimo izdelke najboljše kakovosti, ki vam olajšajo mobilno življenje z otroci.

Želimo vam veliko zabave in vselej varno vožnjo.

Ekipa podjetja RECARO za varnost otrok

Navodila za namestitev in uporabo

Otroški sedež je namenjen samo za uporabo na naprej usmerjenih sedežih vozila s tritočkovnimi varnostnimi pasovi, ki so skladni z ECE-predpisom št. 16 oziroma s primerljivim standardom. To je sedež razreda teže II in III za otroke s telesno težo od 15 do 36 kg. Testirano in odobreno skladno z ECE 44/04 pri čelnem trku s hitrostjo 50 km/h. Največja telesna višina 150 cm. Številka dovoljenja 04301220.

POZOR: Ta navodila za namestitev in uporabo obvezno shranite za poznejšo uporabo.

Pridržujemo si pravico do tiskarskih napak, pomot in tehničnih sprememb.

Vsebina

1. Varnostni napotki	18-19
2. Vgradnja otroškega sedeža	19
2.1 Vgradnja v vozilo brez sistema Seatfix	19
2.2 Vgradnja v vozilo s sistemom Seatfix	19
3. Nastavitev otroškega sedeža	19
4. Pripenjanje otroka	20
5. Demontaža sistema Seatfix	20
6. Čiščenje sedežne prevleke	20
7. Oprema otroškega sedeža / osnove (ni na voljo v vseh različicah)	20
8. Napotki	21
8.1 Splošni napotki	21
8.2 Garancija	21
8.3 Zaščita vašega vozila	21

1. Varnostni napotki

- Pred uporabo skrbno preberite navodila za uporabo otroškega sedeža RECARO Monza Nova 2 / Seatfix, Monza Nova Evo / Seatfix.
- Pazite, da bo pas pravilno speljan v nosilnih točkah. Zaponka pasu mora vedno ležati pod vodilom pasu (sl. 1).
- Otroški sedež je primeren samo za uporabo v vozilih, ki so opremljena s tritočkovnimi avtomatskim pasovi, ki so skladni z UN - ECE-predpisom št. 16 ali drugim primerljivim standardom.
- Otroški sedež mora biti vedno pritrjen skladno z navodili, tudi ko ga ne uporabljate. Nepritrjen sedež lahko ob močnem zaviranju poškoduje druge potnike v avtomobilu.

- Otroški sedež je odobren za razred teže II–III (15–36 kg). Sedež je dovoljeno namestiti samo tako, da je usmerjen v smeri vožnje.
- Otroški sedež v avtu pritrdite tako, da ni zagozden ob sprednji sedež ali avtomobilska vrata.
- Otroškega sedeža ni dovoljeno predelati. Skrbno je treba upoštevati navodila za namestitvev in uporabo, saj v nasprotnem primeru ni mogoče zagotoviti varnosti ob prevažanju otroka.
- Pasovi naj bodo zategnjeni. Ni jih dovoljeno sukati ali preščipniti.
- **POMEMBNO:** Poskrbite za to, da se predvsem medenični del pasu tesno prilaga in poteka čim nižje nad medenico.
- Po nesreči je treba otroški sedež tovarniško pregledati in ga po potrebi zamenjati.
- Preden otroka pripnete, mu slecite debela oblačila.
- Poskrbite za to, da bodo kosi prtljage in drugi predmeti v avtomobilu ustrezno zavarovani, saj lahko nepritrjeni predmeti ob trčenju povzročijo poškodbe. To še posebej velja za predmete na zadnji polici.
- Bodite dober vzgled in se vedno pripnite z varnostnim pasom. Tudi odrasla oseba, ki ni pripeta z varnostnim pasom, lahko v avtomobilu ogrozi varnost otroka.
- **Napotek:** Uporabljati je dovoljeno samo originalno dodatno opremo oz. originalne nadomestne dele.
- Otroka ne puščajte brez nadzora.
- Pas vedno prilagodite otroku.
- Otroški sedež zavarujte pred neposredno sončno svetlobo, saj tako preprečite, da bi se otrok na sedežu opeknel in ohranite barvno obstojnost prevleke.
- Otroškega sedeža ne uporabljajte brez prevleke. Prevleke otroškega sedeža ni dovoljeno zamenjati s prevleko drugega proizvajalca, saj je sestavni del varnostne opreme sistema.

2. Vgradnja otroškega sedeža

2.1 Vgradnja v vozilo brez sistema Seatfix

Sedež RECARO Monza Nova 2/Seatfix, Monza Nova Evo/Seatfix postavite na predvideni sedež v vozilu. Ta sedež mora biti opremljen s tritočkovnim varnostnim pasom, ki je preizkušen po ECE-R16 ali po primerljivem varnostnem standardu. Informacije v zvezi s primernostjo sedeža v vozilu za uporabo otroškega sedeža lahko najdete tudi v priročniku vašega vozila. (Sl. 2)

2.2 Vgradnja v vozilo s sistemom Seatfix

- **Pozor:** Otrok mora biti vedno pripet s tritočkovnim varnostnim pasom vozila! Sistem Seatfix izboljša zaščito v primeru bočnega trka in varuje sedež, ko ta ni v uporabi. Skozi režo v oblaženjenju naslonjala in sedežne površine vodila namestite na nosilce Isofix. To ni potrebno, če so vodila že fiksno nameščena. Bodite pozorni na to, da bo odprta stranska površina zgoraj. (Sl. 3)
- Za vgradnjo v vozilo morata biti konektorja Seatfix (A) izvlečena. Pritisnite na vzvod ob strani sedežnega dela in izvlecite konektorja Seatfix do konca nazaj. (Sl. 4)
- Konektorja Seatfix (A) zapnite na nosilca Isofix. Na obeh konektorjih mora biti vidna zelena oznaka. Preverite, ali je sedež varno pritrjen, tako da na obeh straneh potegneta za sedežno površino. Držite pritisnjena vzvoda in porinite otroški sedež proti sedežu vozila tako, da bo naslonjalo plosko nalegalo na naslonjalo sedeža vozila. (Sl. 5)
- V trku s hitrostjo, ki presega 10 km/h, se lahko otroški sedež poškoduje, zato ga morajo pregledati v tovarni in po potrebi zamenjati. Morebitna sprožitvev konektorjev pri trku je namerna in poveča varnost vašega otroka. Nikoli ne uporabljajte otroškega sedeža, na katerem sta se že sprožila konektorja Seatfix! (Sl. 6)

3. Nastavitev otroškega sedeža

Višino sedeža je mogoče nastaviti z dvigom ročaja na zadnji strani opore za glavo. (Sl. 7) V zvezi s tem upoštevajte tudi poglavje 4. »Pripenjanje otroka«.

4. Pripenjanje otroka

- **Pozor:** Pas se ne sme sukati! Medenični del tritočkovnega pasu vstavite v spodnja vodila in zaprite zaponko. Zaponka se slišno zaskoči. (Sl. 8)
- Zaponka pasu mora ležati pod vodilom za pas sedeža. Medenični del mora biti speljan čim nižje prek otrokovih dimelj. (Sl. 9)
- Nato speljite diagonalni del pasu skozi vodilo v opori za glavo. Ramenski del pasu mora biti pri tem speljan samo nazaj, gledano skozi otrokove oči! Po potrebi uporabljajte sedež samo na zadnji klopi. (Sl. 10)
- Pas optimalno poteka čez sredino ključnice in ne preblizu otrokovega vratu. (Sl. 11)
- Vodilo za ramenski del pasu mora biti nastavljeno nekoliko nad ramo. Otrok bo tako pravilno pripet na sedežu. (Sl. 12)
- **Pozor:** Otroški sedež pritrdite tudi takrat, ko ni v uporabi. Nepritrjen sedež lahko ob močnem zaviranju poškoduje druge potnike v avtomobilu.

5. Demontaža sistema Seatfix

Za sprostitvev konektorjev Seatfix potisnite stranska drsnika naprej. S pritiskom na vzvoda ob strani sedežnega dela lahko nato potisnete konektorja Seatfix v sedežni del. (Sl. 13)

6. Čiščenje sedežne prevleke

- Sedežne prevleke RECARO Monza Nova 2/Seatfix, Monza Nova Evo/Seatfix perite po navodilih na etiketah, ki so všite v prevleki. Sedežno prevleko snamete tako, da najprej odprite vse gumice in gume. (Sl. 14)
- Potegnite spodnje plastične letvice iz ustreznih rež. Prevleko potegnite od zunaj prek vodil za pas. (Sl. 15)
- Potegnite sedežno blazino naprej. Enako postopajte tudi pri naslonjalu in pri opori za glavo. Prevleko ponovno namestite v obratnem vrstnem redu. (Sl. 16)

7. Oprema otroškega sedeža / osnove (ni na voljo v vseh različicah)

- Tukaj je vtičnica za priključitev običajnega predvajalnika glasbe. (Sl. 17)
- **Pozor:** Za preprečitev okvar sluha pazite, da otrok ne posluša glasbe ali pravljic dalj časa zelo naglas. Evropska direktiva za igrače in pripadajoči evropski standard EN 71/1 predpisujeta največjo glasnost za otroške igrače. Igrače v bližini ušes lahko tako oddajajo največ 80 decibelov.
Za primerjavo: tako glasno je v obljudeni ulici. Mejna vrednost velja za igrače, ki se uporabljajo predvsem v bližini ušes. Standard uporablja razdaljo 2,5 centimetra.
- Priključni kabel za avdio sistem je priložen. Pred uporabo ga lahko položite pod blazino. Žep za predvajalnik je na levi strani sedežne blazine. (Sl. 18)
- **Pozor:** Poskrbite, da se kabel ne bo ovijal v zanke v predelu glave ali na prehodu med sedežno blazino in naslonjalom. Priključni kabel v ta namen nekoliko izvlecite iz sedežne površine in spravite odvečno dolžino v žep za predvajalnik.
- Opora za glavo je brezstopenjsko nastavljiva po globini ter skrbi za varen položaj spečega otroka, saj njegova glava med spanjem ne pade naprej in ne zapusti območja za zaščito glave. Nastavljivo zračno blazino za optimalno varnost napolnite v »polno« normalno stanje (15-20 gibov ročne črpalke). (Sl. 19)
- S pritiskom na izpustni ventil lahko brezstopenjsko nastavljate položaj za mirovanje glave. Uhajanje zraka lahko pospešite s pritiskom na zračno blazino. Zračno blazino za bolj pokončen položaj spet napolnite, kot je prikazano zgoraj. (Sl. 20)
- Stranska ojačitvena rebra skupaj s prevleko izboljšujejo zaščito otroka v primeru bočnega trka in omogočajo udobno zračenje po celotnem naslonjalu. (Sl. 21)

8. Napotki

8.1 Splošni napotki

- Navodila za uporabo so v predalu pod sedežnim delom. Po uporabi jih vedno shranite nazaj na isto mesto.
- Sedež lahko čistite z mlačno vodo in milom. Odstranjena prevleka se lahko pere skladno z navodili na etiketi.
- Sedež se vgradi v smeri vožnje.
- Nekateri avtomobilski vzglavniki ovirajo namestitvev otroškega sedeža in jih je zato treba prej odstraniti. Pri tem pazite, da zaradi avtomobilskega vzglavnika ne pride do neželenega razmika med naslonjalom otroškega sedeža in naslonjalom avtomobilskega sedeža. Lahko se zgodi, da bo višinska nastavitev opore za glavo otroškega sedeža omejena zaradi avtomobilskega vzglavnika.

8.2 Garancija

- Garancija velja dve leti od datuma nakupa, in sicer za primere napak v izdelavi ali materialu. Reklamacijo lahko uveljavite samo ob predložitvi datuma nakupa. Garancija je omejena na otroške sedeže, s katerimi se je ustrezno ravnalo in so vrnjeni v čistem in urejenem stanju.
- Garancija ne velja za običajne znake obrabe ter za škodo, ki je nastala zaradi prekomerne obremenitve ali neustrezne oziroma nepravilne uporabe.
- Materiali: vsi naši materiali izpolnjujejo visoke standarde glede barvne obstojnosti. Kljub temu pa lahko materiali zbledijo, če so izpostavljeni UV žarkom. Pri tem ne gre za napako v materialu, temveč za običajen pojav obrabe, za katerega ni mogoče uveljavljati garancije.

8.3 Zaščita vašega vozila

Opozarjamo, da ob uporabi otroških sedežev niso izključene poškodbe avtomobilskih sedežev. Standard za varnost ECE R44 zahteva čvrsto pritrditev. Sedeže svojega vozila zato ustrezno zaščitite (npr. z zaščito RECARO Car Seat Protector). Podjetje RECARO Child Safety GmbH & Co. KG oz. njegovi trgovci ne prevzemajo odgovornosti za morebitno škodo na avtomobilskih sedežih.

Če imate vprašanja, nas pokličite ali nam napišite elektronsko sporočilo:

RECARO Child Safety GmbH & Co. KG

Guttenbergstrasse 2 · D-95352 Marktleugast · Telefon: +49 9255 77-0 · Faks: +49 92 55 77-13
info@recaro-cs.com · www.recaro-cs.com

MONZA NOVA 2/SEATFIX · MONZA NOVA EVO/SEATFIX

Grupa EKG II-III · 15 do 36 kg · ok. 3 do 12 lat

Bezpieczeństwo to kwestia zaufania

Dziękujemy bardzo, że zdecydowali się Państwo na produkt firmy RECARO. Dzięki jednemu w swoim rodzaju doświadczeniu już od ponad 100 lat firma RECARO rewolucjonizuje sposób siedzenia w samochodach, samolotach i pojazdach wyścigowych. Ta bezkonkurencyjna wiedza znajduje odzwierciedlenie w projektowaniu każdego z naszych systemów bezpieczeństwa dzieci. Naszym celem jest oferowanie produktów, które wyznaczają nowe standardy - czy to w zakresie wytrzymałości, funkcjonalności, komfortu, czy bezpieczeństwa.

Wyselekcjonowane materiały, najwyższa precyzja produkcji i wyczerpujące testy gwarantują maksymalną jakość i bezpieczeństwo. Bazując na nowych ideach i innowacyjnych rozwiązaniach, pracujemy ustawicznie nad zaoferowaniem Państwu najlepszych produktów w zakresie mobilnego życia z dziećmi. Życzymy Państwu wiele radości i bezpiecznej jazdy. Zespół ds. bezpieczeństwa dzieci w firmie RECARO

Instrukcja montażu i obsługi

Fotelik jest przeznaczony wyłącznie do użytkowania w pojazdach na siedzeniach usytuowanych przodem do kierunku jazdy, które są wyposażone w trzypunktowe pasy bezpieczeństwa zatwierdzone zgodnie z regulaminem EKG nr 16 lub innymi porównywalnymi standardami. Jest to fotelik klasy wagowej II oraz III przeznaczony dla dzieci o masie ciała od 15 do 36 kg. Przetestowany i zatwierdzony zgodnie z regulaminem EKG 44/04 przy zderzeniu czołowym z prędkością 50 km/h. Maksymalna wielkość ciała 150 cm. Numer zatwierdzenia 04301220.

UWAGA: Niniejszą instrukcję montażu i obsługi należy koniecznie zachować w celu jej późniejszego wykorzystania.

Zastrzegamy sobie prawo do błędów w druku, pomyłek i zmian technicznych.

Treść

1. Wskazówki bezpieczeństwa	22-23
2. Montaż fotelika	23-24
2.1 Montaż w pojeździe bez systemu Seatfix	23
2.2 Montaż w pojeździe przy użyciu systemu Seatfix	23-24
3. Ustawienie fotelika	24
4. Przypinanie dziecka	24
5. Demontaż systemu Seatfix	24
6. Czyszczenie tapicerki fotelika	24
7. Wyposażenie fotelika / podstawy (nie jest dostępne we wszystkich wersjach)	24-25
8. Wskazówki	25
8.1 Wskazówki ogólne	25
8.2 Gwarancja	25
8.3 Ochrona pojazdu	25

1. Wskazówki bezpieczeństwa

- Przed zastosowaniem fotelika samochodowego RECARO Monza Nova 2/Seatfix, Monza Nova Evo/Seatfix należy starannie przeczytać instrukcję.
- Należy zadbać o prawidłowe poprowadzenie pasów na obciążanych punktach. Zamek paska musi znajdować się zawsze poniżej prowadzenia pasa (Rys. 1).
- Fotelik samochodowy nadaje się do zastosowania wyłącznie w pojazdach wyposażonych w trzypunktowe pasy automatyczne, które zostały zatwierdzone zgodnie z regulaminem EKG ONZ Nr 16 lub innymi porównywalnymi normami.

- Fotelik samochodowy należy mocować zawsze zgodnie z instrukcją montażu, nawet wtedy, gdy nie jest on używany. Niezamocowany fotelik może nawet przy awaryjnym hamowaniu spowodować obrażenia ciała pasażerów.
- Fotelik samochodowy jest dopuszczony dla klasy wagowej II-III (15-36 kg). Montaż fotelika tylko zgodnie z kierunkiem jazdy.
- Fotelik samochodowy zamocować w samochodzie w taki sposób, aby nie został on zakleszczony przez przednie siedzenia lub drzwi pojazdu.
- Konstrukcji fotelika samochodowego nie wolno zmieniać. Należy dokładnie przestrzegać instrukcji montażu i obsługi, gdyż w przeciwnym razie nie można wykluczyć odpowiednich zagrożeń podczas transportu dziecka.
- Pasów nie wolno przekręcać ani przytrząskiwać. Pasy muszą być naprężone.
- **WAŻNE:** Należy zwrócić uwagę na to, aby w szczególności pas biodrowy ciasno przylegał do dziecka. Pas ten powinien być prowadzony możliwie jak najniżej nad biodrami.
- Po wypadku fotelik samochodowy należy sprawdzić w fabryce i w razie potrzeby wymienić.
- Wielowarstwowe ubranie należy przed zapięciem pasów ściągnąć.
- Należy zwrócić uwagę na to, aby bagaże i inne przedmioty były wystarczająco zabezpieczone, w szczególności na półce pod tylną szybą, gdyż w razie zderzenia mogą one spowodować obrażenia ciała.
- Należy dawać dziecku dobry przykład i zawsze przypinać się pasami. Zagrożenie dla dziecka może stanowić również osoba dorosła nieprzyięta pasami bezpieczeństwa.
- **Wskazówka:** Należy stosować wyłącznie oryginalne akcesoria i części zamienne.
- Nie należy nigdy zostawiać dziecka bez opieki.
- Zawsze zapiąć dziecku pas bezpieczeństwa.
- Chronić fotelik samochodowy przed bezpośrednim działaniem promieni słonecznych, aby zapobiec oparzeniu dziecka oraz wyblaknięciu kolorów tapicerki.
- Nigdy nie używać fotelika samochodowego bez tapicerki. Nie zmieniać tapicerki fotelika na inną, niezalecaną przez producenta, gdyż tapicerka stanowi element systemu zapewnienia bezpieczeństwa.

2. Montaż fotelika

2.1 Montaż w pojeździe bez systemu Seatfix

Ustaw fotelik RECARO Monza Nova 2/Seatfix, Monza Nova Evo/Seatfix na siedzeniu samochodu. Musi być ono wyposażone w trzypunktowy pas bezpieczeństwa zgodny z regulaminem EKG R16 lub inną porównywalną normą bezpieczeństwa. Wskazówki na temat przydatności siedzenia samochodu do użycia z fotelikiem dziecięcym można znaleźć także w podręczniku użytkownika samochodu. (Rys. 2).

2.2 Montaż w pojeździe z użyciem systemu Seatfix

- **Uwaga:** W celu zabezpieczenia dziecka należy zawsze używać trzypunktowych pasów pojazdu! System Seatfix zwiększa ochronę przy uderzeniu bocznym i zabezpiecza fotelik, gdy nie jest używany. Wkładki pilotujące należy wsunąć przez szczelinę tapicerki pomiędzy oparcie pleców a powierzchnię siedzenia na pałąki Isofix. Nie jest to wymagane w przypadku zainstalowanych już wkładek pilotujących. Należy zwrócić uwagę na to, aby otwarta powierzchnia boczna była skierowana do góry. (Rys. 3).
- W celu zamontowania fotelika w samochodzie należy wysunąć łączniki Seatfix (A). Należy wcisnąć dźwignie zatrzaskowe znajdujące się po obu stronach siedziska i pociągnąć łączniki Seatfix do tyłu aż do oporu. (Rys. 4).
- Zatrzasknąć łączniki Seatfix (A) w pałąkach Isofix. Na obu łącznikach musi być przy tym widoczne zielone oznaczenie. Sprawdzić bezpieczne zatrzasknięcie przez obustronne pociągnięcie za siedzisko. Należy przesunąć teraz fotelik z wciśniętymi dźwigniami zatrzaskowymi w kierunku siedzenia samochodu, aż do momentu, gdy oparcie fotelika będzie przylegało do oparcia siedzenia samochodu. (Rys. 5).

• Po uderzeniu z prędkością większą niż 10 km/h fotelik może ulec uszkodzeniu, dlatego musi wtedy zostać sprawdzony w fabryce i w razie konieczności wymieniony. Potencjalne zadziałanie łączników jest w razie wypadku zamierzone i zwiększa bezpieczeństwo dziecka. Absolutnie nigdy nie używać fotelika, gdy łączniki Seatfix wcześniej zadziałały! (Rys. 6).

3. Ustawienie fotelika

Wielkość fotelika można zmienić, wyciągając do góry dźwignię na tylnej stronie zagłówka. (Rys. 7). Należy przestrzegać przy tym także wskazówek zawartych w rozdziale 4 „Przypinanie dziecka”.

4. Przypinanie dziecka

- **Uwaga:** Pasa nie wolno przekręcać! Pas biodrowy pasa trzypunktowego włożyć w dolne prowadnice i zapiąć zamek. Zwrócić przy tym uwagę, czy słychać było dźwięk zatrzaśnięcia się zamka. (Rys. 8).
- Zamek pasa musi leżeć poniżej prowadnicy pasa fotelika. Pas biodrowy musi być poprowadzony jak najniżej, nad pachwinami dziecka. (Rys. 9).
- Następnie pas ukośny należy włożyć w prowadnicę pasa przy zagłówku. Pas ramienny może być poprowadzony tylko do tyłu z perspektywy dziecka! W razie potrzeby fotelika używać tylko na tylnym siedzeniu. (Rys. 10).
- Najlepiej, aby pas przebiegał przez środek obojczyka i nie za blisko przy szyi dziecka. (Rys. 11).
- Prowadnica pasa ramiennego powinna być ustawiona trochę powyżej ramion. W taki sposób dziecko jest poprawnie przypięte do fotelika. (Rys. 12).
- **Uwaga:** Fotelik należy zabezpieczyć także wtedy, gdy nie jest używany. Niezamocowany fotelik może nawet przy awaryjnym hamowaniu spowodować obrażenia ciała pasażerów.

5. Demontaż systemu Seatfix

W celu zwolnienia łączników Seatfix wcisnąć boczne suwaki do przodu. Wciskając dźwignie zatraskowe znajdujące się po bokach siedziska, można następnie wsunąć łączniki Seatfix w siedzisko. (Rys. 13).

6. Czyszczenie tapicerki fotelika

- Tapicerka fotelików RECARO Monza Nova 2/Seatfix, Monza Nova Evo/Seatfix może być prana zgodnie ze wskazówkami podanymi na metce wszytej w tapicerkę. W celu zdjęcia tapicerki fotelika należy najpierw odpiąć wszystkie zapięcia gumowe i na guziki. (Rys. 14).
- Wyciągnąć dolną listwę z tworzywa sztucznego ze szczeliny. Zdjąć tapicerkę, począwszy z zewnątrz przez prowadnicę pasa. (Rys. 15).
- Wysunąć poduszkę siedziska do przodu. W taki sam sposób należy postępować w przypadku oparcia i zagłówka. W celu ponownego nałożenia tapicerki proszę postępować w odwrotnej kolejności. (Rys. 16).

7. Wyposażenie fotelika / podstawy (nie jest dostępne we wszystkich wersjach)

- Gniazdo do podłączenia powszechnie stosowanego odtwarzacza muzyki znajduje się tutaj. (Rys. 17).
- **Uwaga:** Aby uniknąć uszkodzeń słuchu, należy uważać, aby dziecko nie słuchało muzyki lub nagrań przez dłuższy czas z wysoką głośnością. Dyrektywa w sprawie bezpieczeństwa zabawek WE i powiązana norma europejska EN 71/1 wyznaczają maksymalną głośność zabawek dla dzieci. Zgodnie z nimi dla „zabawek blisko uszu” dopuszcza się głośność maksymalnie 80 decybeli. Dla porównania: tak głośno jest na ruchliwej ulicy. Ta wartość graniczna dotyczy zabawek, które zazwyczaj używane są blisko ucha. Norma zakłada odległość 2,5 centymetra.
- W zestawie znajduje się przewód przyłączeniowy do systemu dźwiękowego. Przed zastosowaniem można ułożyć go pod tapicerką fotelika. Kieszeń na odtwarzacz muzyki znajduje się po lewej stronie poduszki siedziska. (Rys. 18).

- **Uwaga:** Należy unikać tworzenia się pętli w obszarze głowy i przejścia z siedziska na oparcie! W tym celu należy wyciągnąć trochę przewód przyłączeniowy z siedziska i schować jego nadmiar do kieszeni na odtwarzacz.
- Płynna regulacja głębokości zagłówka zapewnia dziecku bezpieczną pozycję do spania, ponieważ głowa śpiącego dziecka nie spada do przodu i nie opuszcza ochronnej strefy zagłówka. Aby zapewnić optymalne bezpieczeństwo, regulowaną poduszkę powietrzną należy napełnić do stanu normalnego „pełny” (15-20 ruchów pompką ręczną). (Rys. 19).
- Pozycję spoczynkową dla głowy można płynnie ustawić poprzez wciśnięcie zaworu wylotowego. Spuszczanie powietrza można przyspieszyć, naciskając na poduszkę powietrzną. Dla uzyskania bardziej wyprostowanej pozycji należy ponownie napompować poduszkę powietrzną w sposób pokazany powyżej. (Rys. 20).
- Boczne żebra wzmacniające wraz z tapicerką poprawiają bezpieczeństwo dziecka przy bocznym uderzeniu i umożliwiają komfortową tylną wentylację całego oparcia. (Rys. 21).

8. Wskazówki

8.1 Wskazówki ogólne

- Instrukcja obsługi znajduje się w przegródce pod siedziskiem. Po użyciu należy zawsze umieścić ją z powrotem na swoim miejscu.
- Fotelik można czyścić letnią wodą z dodatkiem mydła. Zdjętą tapicerkę prać zgodnie z zaleceniami umieszczonym na metce tapicerki.
- Montaż w kierunku jazdy.
- Niektóre zagłówki samochodowe stanowią przeszkodę przy montażu fotelika samochodowego i dlatego należy je najpierw zdemontować. Należy przy tym zwrócić uwagę, aby poprzez zagłówek samochodowy nie doszło do powstania niechcianego odstępu między oparciem fotelika a oparciem fotela pojazdu. Obecność zagłówka samochodowego może ewentualnie ograniczać regulację wysokości zagłówka fotelika.

8.2 Gwarancja

- Gwarancja udzielana jest na dwa lata od daty zakupu i dotyczy wad fabrycznych i materiałowych. Reklamacje z tytułu gwarancji mogą być uwzględnione wyłącznie po udokumentowaniu daty zakupu. Gwarancja ogranicza się do fotelików, które były prawidłowo obsługiwane oraz zostały odesłane w czystym i porządnym stanie.
- Gwarancja nie obejmuje naturalnych oznak zużycia i szkód powstałych na skutek nadmiernego obciążania oraz szkód powstałych na skutek nieodpowiedniego i niewłaściwego stosowania.
- Tekstylna: wszystkie nasze materiały spełniają wysokie wymagania w zakresie trwałości kolorów. Jednakże materiały tracą kolor na skutek promieniowania UV. W takim przypadku nie mamy do czynienia z błędem materiałowym, lecz z normalną oznaką zużycia, która nie jest objęta roszczeniem gwarancyjnym.

8.3 Ochrona pojazdu

Zwracamy uwagę na fakt, że podczas stosowania fotelików samochodowych nie można wykluczyć uszkodzeń siedzeń pojazdu. Zgodnie z regulaminem 44 EKG ONZ wymagany jest trwały montaż. Należy zatem zastosować odpowiednie środki do ochrony siedzeń samochodu (np.: RECARO Car Seat Protector).

Firma RECARO Child Safety GmbH & Co. KG oraz jej dystrybutorzy nie ponoszą odpowiedzialności za możliwe szkody powstałe przy siedzeniach samochodu.

W razie pytań prosimy o kontakt telefoniczny lub mailowy:

RECARO Child Safety GmbH & Co. KG

Guttenbergstrasse 2 · D-95352 Marktleugast · tel.: +49 9255 77-0 · telefax: +49 92 55 77-13
 info@recaro-cs.com · www.recaro-cs.com

MONZA NOVA 2/SEATFIX • MONZA NOVA EVO/SEATFIX

ECE-grupp II-III • 15 till 36 kg • ca 3 till 12 år

Säkerhet handlar om förtroende

Tack för att du har valt RECARO. Tack vare vår unika erfarenhet har vi på RECARO revolutionerat hur man sitter i bilen, på flyget och under motortävlingar i mer än 100 år. Denna kunskap som är utan konkurrens visar sig också in i minsta detalj på alla våra barnsäkerhetssystem. Vår målsättning är att erbjuda dig produkter som sätter en ny måttstock för design, funktion, komfort och säkerhet.

Omsorgsfullt utvalda material, högsta noggrannhet vid tillverkningen och omfattande kontroller garanterar att du får bästa kvalitet och största säkerhet. Vi tar ständigt fram nya idéer och innovativa lösningar för att kunna erbjuda dig de bästa lösningarna för ett liv i rörelse med dina barn.

Vi önskar dig stor glädje av din bilbarnstol och trygga resor!

Ditt RECARO Child Safety Team

Monterings- och bruksanvisning

Endast avsedd att användas i fordonets alla framåtriktade säten som har ett trepunktsbälte godkänt enligt ECE-reglemente nr 16, eller enligt annan likvärdig standard. Det här är en stol i viktclass II och III som används för barn som väger från 15 till 36 kilo. Testad och godkänd i enlighet med ECE 44/04 vid en frontalkollision i 50 km/tim. Barnets maxlängd 150 cm. Tillståndsnummer 04301220.

OBSERVERA: Förvara monterings- och bruksanvisningen för framtida bruk.

Vi ansvarar inte för tryckfel eller andra fel i texten. Rätten till tekniska ändringar förbehålles.

Innehåll

1. Säkerhetsanvisningar	26-27
2. Montera bilbarnstolen	27
2.1 Montering i fordon utan Seatfix	27
2.2 Montering i fordon med Seatfix	27
3. Ställa in bilbarnstolen	27
4. Spänna fast barnet	28
5. Demontera Seatfix	28
6. Rengöra stolens överdrag	28
7. Bilbarnstolens utrustning / viktig information (finns inte i alla utföranden)	28
8. Information	29
8.1 Allmän information	29
8.2 Garanti	29
8.3 Skydda din bil	29

1. Säkerhetsanvisningar

- Läs bruksanvisningen noga innan du tar RECARO Monza Nova 2/Seatfix, Monza Nova Evo/ Seatfix i bruk.
- Ge akt på korrekt bältesdragning vid belastningspunkterna. Säkerhetsbältets lås ska alltid placeras under bältesdragningen (bild 1).
- Bilbarnstolen är endast avsedd att användas i fordon med trepunktsbälten som är godkända enligt UN-ECE-reglemente nr 16, eller godkända enligt annan likvärdig standard.
- Bilbarnstolen ska alltid fästas enligt monteringsanvisningen, även när stolen inte används. Om stolen inte är korrekt fäst kan den skada passagerarna vid en kraftig inbromsning.
- Bilbarnstolen är godkänd för viktclass II-III (15–36 kg). Bilbarnstolen måste monteras i färdriktningen.

- Fäst bilbarnstolen på ett sådant sätt att den inte kan klämmas av framsäten eller bildörrar.
- Du får inte göra ändringar på bilbarnstolen och måste följa monterings- och bruksanvisningen nog. I annat fall kan det inte uteslutas att barnet utsätts för risker under bilfärden.
- Stolens bälten får inte vara vridna eller ha fastnat och måste sitta stramt.
- **VIKTIGT:** Var särskilt nogga med att höftbältet är stramt och löper så långt ner över höften som möjligt.
- Om du har krockat med bilen måste du skicka bilbarnstolen till fabriken för kontroll och eventuellt byte.
- Om barnet bär tjocka plagg ska de tas av innan du spänner fast barnet i stolen.
- Var nogga med att bagage och andra föremål i bilen, i synnerhet på hatthyllan, är ordentligt fixerade eftersom lösa föremål kan skada passagerare vid en krock.
- Föregå med gott exempel och använd bilbältet. En vuxen som inte är bältad kan utgöra en fara för ditt barn.
- **Anvisning:** Använd endast originaltillbehör och originalreservdelar.
- Lämna aldrig barnet utan uppsikt.
- Spänn alltid barnet i bilbarnstolens bälten.
- Skydda bilbarnstolen mot direkt solljus för att förhindra att ditt barn bränner sig och för att stolklädseln inte ska blekna.
- Bilbarnstolen får inte användas utan sin klädsel. Stolens klädsel får inte bytas mot en klädsel som inte är rekommenderad av tillverkaren, eftersom klädseln även inverkar på bilbarnstolens säkerhet.

2. Montera bilbarnstolen

2.1 Montering i fordon utan Seatfix

Sätt RECARO Monza Nova 2/Seatfix, Monza Nova Evo/Seatfix på bilsätet där bilbarnstolen ska monteras. Bilsätet måste ha ett trepunktsbälte som är godkänt enligt ECE-R16 eller en annan likvärdig säkerhetsstandard. Information om huruvida bilsätet är lämpligt för bilbarnstolar finns även i din bils handbok (bild 2).

2.2 Montering i fordon med Seatfix

- **Observera:** Spänn alltid barnet med bilens trepunktsbälte! Seatfix-systemet ger ökat skydd vid sidokrockar och fixerar stolen när den inte används. Stick fäst-anslutningarna till Isofixfästet genom ryggstödet och sätets öppning. Om fäst-anslutningarna redan är fast monterade behöver du inte göra detta. Tänk på att den öppna sidoytan ska vara uppåt (bild 3).
- Seatfix-skenorna (A) ska vara utkörda när bilbarnstolen monteras i bilen. Skenorna körs ut när du drar spärrspaken på barnstolsätets sida och drar ut Seatfix-skenorna bakåt så långt det går (bild 4).
- Se till att Seatfix-skenorna (A) hakar fast i Isofix-fästet. Den gröna markeringen måste synas på båda skenorna. Kontrollera att spärren har hakat fast genom att dra i barnstolsätets båda sidor. Skjut därefter bilbarnstolen med spärrspakarna intryckta i riktning mot bilsätet tills bilbarnstolens hela ryggstöd ligger an mot bilsätets ryggstöd (bild 5).
- Bilbarnstolen kan skadas om bilen har krockat i en hastighet över 10 km/tim. Därför måste den testas på vår fabrik och eventuellt bytas efter en sådan krock. Skenorna kan lösa ut vid en olycka. Detta är avsiktligt och ökar ditt barns säkerhet. Bilbarnstolen får absolut inte användas med utlösta Seatfix-skenor! (Bild 6)

3. Ställa in bilbarnstolen

Stolens sits kan justeras när spaken på nackstödet baksida är utdragen i riktning uppåt (bild 7). Ge även akt på anvisningarna i kapitel 4, "Spänna fast barnet".

4. Spänna fast barnet

- **Observera:** Bältet får aldrig vara vridet! För in trepunktsbältets höftbälte i de nedre bälteskenorna och stäng låset. Du ska kunna höra att låset hakar fast (bild 8).
- Säkerhetsbältets lås ska placeras under sätets bältesdragning. Höftbältet ska placeras så nära barnets ljumskar som möjligt (bild 9).
- Lägg sedan diagonalbältet i nackstödet öppning. Axelbältet måste då alltid föras bakåt sett från barnet! Eventuellt kan du bara använda barnsätet i baksätet (bild 10).
- Bältet ska löpa mitt över barnets nyckelben och inte ligga för nära barnets hals (bild 11).
- Avelbältet ska ställas in så att det ligger något över barnets axlar. Då är ditt barn korrekt fastspänt (bild 12).
- **Observera:** Spänn fast bilbarnstolen även när den inte används. Om stolen inte är korrekt fäst kan den skada passagerarna vid en kraftig inbromsning.

5. Demontera Seatfix

Seatfix-skenorna lossas genom att du trycker sidans skjutreglage framåt. När du har tryckt på spärrspakarna, som sitter på sätesdelens sidor, kan du sedan skjuta in Seatfix-skenorna i sätesdelen (bild 13).

6. Rengöra stolens överdrag

- Överdragen på bilbarnstolarna RECARO Monza Nova 2/Seatfix, Monza Nova Evo/Seatfix kan tvätta enligt anvisningarna i tvättråden, som är fastsydda i överdragen. Ta av överdragen genom att först öppna alla gummi- och knapphål (bild 14).
- Dra ut den nedre plastskenan ur sin slits. Börja från utsidan och dra av överdraget från bälteskenorna (bild 15).
- Dra av sittkudden i riktning framåt. Gör på samma sätt med rygg- och nackstödet. När du ska sätta tillbaka överdraget gör du på samma sätt, fast i omvänd ordning (bild 16).

7. Bilbarnstolens utrustning / viktig information (finns inte i alla utföranden)

- Uttagen för att koppla in en musikspelare sitter här (bild 17).
- **Observera:** Låt inte barnet inte lyssna på musik eller tal med hög ljudvolym en längre tid för att undvika hörselskador. Det europeiska leksaksdirektivet EN 71/1 fastställer högsta ljudvolym för leksaker. Enligt detta är den högsta ljudvolymen för leksaker nära öronen 80 decibel. Som jämförelse: så hög är ljudvolymen på en livligt trafikerad gata. Gränsvärdet gäller leksaker som i allmänhet används nära öronen. Standarden utgår från ett avstånd på 2,5 centimeter.
- Anslutningssladden till ljudsystemet medföljer. Lägg sladden under vadderingen innan den används. På sittkuddens vänstra sida finns en förvaringsficka till musikspelaren (bild 18).
- **Observera:** Se till att sladden inte bildar en slinga vid barnets huvud och i övergångsområdet mellan sitsen och ryggstödet! Dra då ut anslutningssladden något vid sittytan och stoppa in överflödigt sladd i musikspelarens förvaringsfack.
- Nackstödet kan ställas in steglöst. Inställningen sørjer för att barnet har en säker sovposition eftersom huvudet inte kn falla framåt och därmed lämna det säkra nackstödsområdet. Ställ den inställningsbara luftkudden i normalläget "full" för optimal säkerhet (15–20 pumpa med handpump) (bild 19).
- Huvudets sovposition kan ställas in steglöst genom att du trycker på utsläppsventilen. Luften släpps ut fortare om du trycker på luftkudden. För en mer upprätt position pumpar du upp luftkudden igen så som visas i bilden (bild 20).
- Förstärkningsskenorna på sidan ökar tillsammans med överdraget ditt barns skydd vid en sidokrock och möjliggör en bekväm bakåtlutning av hela ryggstödet (bild 21).

8. Anvisningar

8.1 Allmänna anvisningar

- Bruksanvisningen finns i ett fack på sitsen. Lägg alltid tillbaka bruksanvisningen i facket efter att du har läst i den.
- Du kan tvätta av sitsen med ljummet vatten och tvål. Tvätta klädseln enligt anvisningarna på lappen med tvättråd.
- Monteras i körriktningen.
- Vissa bilars nackstöd kan vara i vägen för monteringen av din bilbarnstol och måste därför först tas av. Ge akt på att bilarnas nackstöd inte får orsaka ett oönskat avstånd mellan barnstolens ryggstöd och bilens ryggstöd. Det kan hända vissa bilars nackstöd begränsar hur högt bilbarnstolens nackstöd kan ställas in.

8.2 Garanti

- Garantin gäller i två år efter inköpsdatum för tillverknings- eller materialfel. Reklamationer kan endast behandlas om du kan styrka inköpsdatum. Garantin gäller endast om bilbarnstolarna har hanterats enligt anvisningarna och om de returneras i rent och ordentligt skick.
- Garantin gäller inte för normalt slitage eller för skador som har uppstått på grund av omåttligt stora påfrestningar. Den gäller heller inte om bilbarnstolen har använts på ett olämpligt sätt och för icke ändamålsenlig användning.
- Textilier: Alla våra tyger uppfyller höga krav på färgäkthet. Trots detta bleknar tyger när de utsätts för UV-strålning. Det rör sig i dessa fall inte om materialfel, utan om normalt slitage som inte täcks av garantin.

8.3 Skydda din bil

Vi vill göra dig uppmärksam på att det inte går att utesluta att bilsäten kan skadas om du använder bilbarnstolar. Säkerhetsstandarden ECE R44 kräver en fast montering. Vidta därför lämpliga åtgärder för att skydda din bil på bästa sätt (t.ex. med RECARO Car Seat Protector).

RECARO Child Safety GmbH & Co. KG och företagets återförsäljare ansvarar inte för eventuella skador på bilsäten.

Om du har fler frågor är du välkommen att ringa eller kontakta oss via e-post:

RECARO Child Safety GmbH & Co. KG

Guttenbergstrasse 2 · D-95352 Marktleugast · Telefon: +49 9255 77-0 · Fax: +49 92 55 77-13
info@recaro-cs.com · www.recaro-cs.com

MONZA NOVA 2/SEATFIX · MONZA NOVA EVO/SEATFIX

ECE-gruppe II-III · 15 til 36 kg · ca. 3 måneder til 12 år

Sikkerhet er en tillitssak

Takk for at du valgte RECARO. Takket være vår enestående erfaring har RECARO i over 100 år vært i teten for utviklingen av seter for både bil, fly og motorsport. Denne kunnskapen i særklasse inngår i utviklingen av alle våre barnesikkerhetssystem. Vi har satt oss som mål å tilby produkter som setter nye standarder innen både design, funksjonalitet, komfort og sikkerhet.

Utvalgte materialer, høyest mulig presisjon under produksjonen og omfattende testprosedyrer er en garanti for maksimal kvalitet og sikkerhet. Med nye ideer og innovative løsninger jobber vi kontinuerlig med å tilby deg produkter tilpasset et mobilt liv med barna dine.

Vi ønsker deg en behagelig og alltid trygg reise.

Ditt RECARO Child Safety Team.

Monterings- og bruksanvisning

Kun egnet til bruk i en bil med framovervendte seter som er utstyrt med godkjente trepunkts sikkerhetsbelter iht. ECE - bestemmelsen nr. 16 eller andre sammenlignbare standarder. Dette er et barnesete i vektclassen II og III for barn med en kroppsvekt på 15 til 36 kg. Testet og godkjent iht. ECE 44/04 for en frontkollisjon ved 50 km/t. Maksimal kroppshøyde 150 cm. Godkjeningsnummer 04301220.

OBS: Ta vare på denne monterings- og bruksanvisningen for senere referanse.

Med forbehold om trykkfeil, uriktigheter og tekniske endringer.

Innhold

1. Sikkerhetsanvisninger	30-31
2. Montering av barnesete	31
2.1 Montering i kjøretøyet uten Seatfix	31
2.2 Montering i kjøretøyet med Seatfix	31
3. Justere barnesete	31
4. Fastspenning av barnet	31-32
5. Demontere Seatfix	32
6. Rengjøring av setetrekk	32
7. Utstyr til barnesete / grunnlag (ikke tilgjengelig i alle varianter)	32
8. Merknader	32-33
8.1 Generelle merknader	32
8.2 Garanti	33
8.3 Beskytt bilen din	33

1. Sikkerhetsanvisninger

- Les bruksanvisningen nøye før bruk av RECARO Monza Nova 2/Seatfix, Monza Nova Evo/Seatfix.
- Pass på at beltene ligger riktig på de lastbærende punktene. Beltelåsen må alltid ligge under belteføringen (fig. 1).
- Barnesete egner seg kun til bruk i kjøretøy som er utstyrt med automatiske trepunkts sikkerhetsbelter og som er godkjent iht UN - ECE - bestemmelsen nr. 16 eller andre tilsvarende standarder.
- Barnesete skal alltid festes i henhold til monteringsanvisningen, også når sete ikke brukes. Et sete som ikke er festet kan allerede ved en nødbremning skade passasjerene i bilen.
- Barnesete er godkjent for vektclassene II-III (15-36 kg). Sete skal kun monteres i kjøretøyet.
- Barnesete skal festes slik i bilen at det ikke blir klemt av setene foran eller bildører.

- Barnesete må ikke endres og monterings- og bruksanvisningen må følges nøye, ellers kan farer som følge av dette ikke utelukkes ved transport av barnet ditt.
- Beltene må ikke vrís eller bli klemt og må alltid strammes.
- **VIKTIG:** Pass på at spesielt magebelte sitter stramt og så lavt som mulig over bekkenet.
- Etter en ulykke må barnesete kontrolleres av produsenten og eventuelt byttes ut.
- Veldig tykke klær må tas av før man fastspenner barnet.
- Forsikre deg om at bagasje og andre gjenstander er sikret tilstrekkelig, spesielt ting som legges på hattehyllen fordi disse kan forårsake personskader ved en kollisjon.
- Vær et godt eksempel og bruk bilbelte selv. Også en voksen person som ikke bruker belte kan være en fare for barnet.
- **Merknad:** Det er kun tillatt å bruke originalt tilleggsutstyr og originale reservedeler.
- La aldri barnet ditt være uten tilsyn.
- Sikre barnet alltid med belte.
- Beskytt barnesete mot direkte sol for å hindre at barnet brenner seg og for å beskytte trekket mot falming.
- Barnesete må aldri brukes uten trekk. Setetrekket må aldri byttes ut med et trekk som ikke er anbefalt av produsenten fordi trekket er en del av systemets sikkerhetsvirkning.

2. Montering av barnesete

2.1 Montering i kjøretøyet uten Seatfix

Sett RECARO Monza Nova 2/Seatfix, Monza Nova Evo/Seatfix på det tiltenkte bilsete. Dette sete må være utstyrt med et trepunkts sikkerhetsbelte som er testet iht. ECE-R16 eller en annen sammenlignbar sikkerhetsstandard. Merknader om bilsete er egnet for bruk med barneseter finner du også i bilens håndbok. (fig. 2).

2.2 Montering i kjøretøyet med Seatfix

- **OBS:** For å sikre barnet ditt, må du alltid bruke bilens eget trepunktsbelte! Seatfix-systemet bedrer beskyttelsen ved sidekollisjon og sikrer sete når det ikke brukes. Sett på innføringshjelpene på Isofix-bøylene ved å føre de gjennom polsteråpningene i seteryggen og setteputen. Dette er ikke nødvendig hvis det allerede finnes fast installerte innføringshjelp. Pass på at at den åpne siden viser opp. (fig. 3).
- For montering i din bil, må Seatfix-koblingen (A) være kjørt helt ut. For å gjøre dette, trykk på spaken på siden av seteputen og trekk Seatfix-koblingen bakover så langt det går. (fig. 4).
- Klikk Seatfix-koblingene (A) inn i Isofix-bøylen. De grønne markeringene på begge koblinger må være synlig. Sjekk at sete er i lås ved å dra i sete på begge sider. Skyv så barnesete med nedtrykte spaker i retning av bilsete, inntil ryggen til barnesete ligger inntil seteryggen i bilen. (fig. 5).
- Etter en kollisjon i over 10 km / t kan barnesete ha blitt skadet, derfor må det sjekkes på fabrikken og eventuelt skiftes ut. En mulig utløsning av koblingene ved en ulykke er tiltenkt og øker sikkerheten til barnet ditt. Du må aldri bruke barnesete dersom Seatfix-koblingene allerede har blitt utløst! (fig. 6).

3. Justere barnesete

Setets størrelse kan justeres mens spaken på baksiden av nakkestøtten er trukket opp. (fig. 7). Se også kapittel 4. "Fastspenning av barnet".

4. Fastspenning av barnet

- **OBS:** Du må aldri vri belte! Legg magebelte til trepunktsbelte i den nedre belteføringen og lukk låsen. Pass på at låsen klikker på plass. (fig. 8).
- Beltelåsen må ligge under belteføringen til sete. Magebelte må ligge så lavt som mulig over lysken til barnet. (fig. 9).
- Legg diagonalbelte i belteføringen ved nakkestøtten. Skulderbelte må - sett fra barnets posisjon - kun føre bakover! Eventuelt brukes kun sete på bakre sete. (fig. 10).
- Belte skal optimalt gå over midten av kragebeinet og ikke for nær barnets hals. (fig. 11).

- Skulderbelteføringen skal være justert litt ovenfor skulderen. Da er barnet festet riktig i sete. (fig. 12).
- OBS:** Sikre barnesete også når det ikke er i bruk. Et sete som ikke er festet kan allerede ved en nødbremning skade passasjerene i bilen.

5. Demontere Seatfix

For å løse på Seatfix-koblingene, trykk sideglideren framover. Ved å trykke på spaken på siden av sete, kan du så skyve Seatfix-koblingene inn i setedelen på barnesete. (fig. 13).

6. Rengjøring av setetrekk

- Setetrekke til RECARO Monza Nova 2/Seatfix, Monza Nova Evo/Seatfix kan vaskes som anvist på vaskelappene som er sydd inn i trekket. For å ta av setetrekket, løsne først alle gummi- og knappelullforbindelser. (fig. 14).
- Trekk nedre plastlist ut av noten den sitter i. Ved å starte utvendig, dra trekket over belteføringene. (fig. 15).
- Dra seteputen av framover. Gjør det samme med seteryggen og nakkestøtten. For å sette på trekket igjen, gå fram i omvendt rekkefølge. (fig. 16).

7. Utstyr til barnesete / grunnlag (ikke tilgjengelig i alle varianter)

- Bøssingen for å koble til en vanlig musikkavspiller er her. (fig. 17).
- OBS:** For å unngå hørselskader, følg med at barnet ikke hører på musikk eller lyd bøker med høyt volum over lengre tid. Det "europeiske leketøysdirektivet" og den tilhørende Europa-standard EN 71/1 har fastlagt det maksimale volumet for barneleketøy. Ifølge disse er det for "leketøy nær øret" tillatt med maksimalt 80 desibel. Til sammenligning: Så mye støy er det på en trafikkert vei. Denne grenseverdien gjelder for leketøy, som stort sett brukes nær øret. Standarden tar utgangspunkt i en avstand på 2,5 centimeter.
- En tilkoblingsledning for lydsystemet følger med. Den kan legges under trekket før bruk. Lommen for spilleren finner du på venstre side av seteputen. (fig. 18).
- OBS:** Unngå ledningskrøll i hode- og overgangsområde mellom sittepute og ryggene! Trekk derfor tilkoblingsledningen litt ut fra sitteputen og legg resterende ledning i lommen tiltenkt spilleren.
- Nakkestøtten som kan justeres trinnløst sørger for at barnet har en trygg soveposisjon, siden hode til barnet ikke faller framover og kommer utenfor den beskyttende nakkestøtteenheten. Sett den justerbare luftputen i normal stand "full" for optimal sikkerhet (15 - 20 trykk med håndpumpen). (fig. 19).
- Ved å trykke utslippventilen kan hvileposisjonen for hode justeres trinnløst. Man kan slippe luften ut raskere ved å trykke på luftputen. For å oppnå en oppreist posisjon, pumper luftputen opp igjen som vist over. (fig. 20).
- Forsterkningsribbene som ligger på siden, gir sammen med trekket en bedre beskyttelse av barnet ved en sidekollisjon og gir en behagelig baklufting av hele ryggelen. (fig. 21).

8. Merknader

8.1 Generelle merknader

- Bruksanvisningen ligger i rommet under seteputen. Etter bruk bør anvisningen alltid legges tilbake på plassen sin.
- Sete kan rengjøres med lunkent vann og såpe. Trekket som er tatt av vaskes iht. anvisningen på vaskelappen.
- Montering i kjøretøring.
- Nakkestøtter i noen biler hindrer monteringen av barnesete og må derfor fjernes først. Kontroller at det på grunn av bilens nakkestøtte ikke har oppstått en uønsket avstand mellom barnesetets seterygg og bilens seterygg. Eventuelt blir høydejusteringen av barnesetets nakkestøtte begrenset på grunn av at det er montert en nakkestøtte i bilen.

8.2 Garanti

- Garantien gjelder for fabrikkasjons- og materialfeil i to år etter kjøpsdato. Reklamasjonskrav kan kun gjøres gjeldende etter belegg av kjøpsdato. Garantien begrenser seg til barneseter som har blitt behandlet forskriftsmessig og som blir sendt tilbake i ren og riktig tilstand.
- Garantien omfatter ikke naturlig slitasje og skader på grunn av overdreven påkjenning eller skader oppstått etter uegnet eller ikke forskriftsmessig bruk.
- Tekstiler: Alle våre stoffer oppfyller høye krav i forhold til fargebestandighet. Allikevel vil materialer bli bleket av UV-stråling. Det er ikke en materialfeil, men en vanlig følge av slitasje som det ikke overtas noe garantiansvar for.

8.3 Beskytt bilen din

Vi påpeker at man ved bruk av bilbarneseter ikke kan utelukke at bilsete blir skadet.

Sikkerhetsstandard ECE R44 krever fast montering. Du bør derfor bruke en passende beskyttelse på bilsetet ditt (f.eks. RECARO Car Seat Protector).

Selskapet RECARO Child Safety GmbH & Co. KG eller dets forhandlere er ikke ansvarlig for eventuelle skader på bilsetene.

Dersom du lurer på noe kan du ringe eller skrive oss en e-post:

RECARO Child Safety GmbH & Co. KG

Guttenbergstrasse 2 · D-95352 Marktleugast · Telefon: +49 9255 77-0 · Telefaks: +49 92 55 77-13
info@recaro-cs.com · www.recaro-cs.com

NO

MONZA NOVA 2/SEATFIX · MONZA NOVA EVO/SEATFIX

ECE-gruppe II-III · 15 til 36 kg · ca. 3 til 12 år

Sikkerhed er et spørgsmål om tillid

Tak, fordi du har valgt RECARO. Takket være vores unikke erfaring har RECARO i over 100 år revolutioneret sæderne i biler, flyvemaskiner og i motorsporten. Denne knowhow, som er helt uden sidestykke, indgår i udviklingen af alle vores børnesikkerhedssystemer. Vores mål er at kunne tilbyde produkter, som sætter nye standarder, hvad angår design, funktionalitet, komfort og sikkerhed.

Udvalgte materialer, højeste præcision ved fremstillingen og avancerede testmetoder garanterer maksimal kvalitet og sikkerhed. Med nye ideer og innovative løsninger arbejder vi løbende på at tilbyde dig de bedste produkter for et mobilt liv med dine børn.

Vi ønsker dig god fornøjelse og altid en sikker tur.

Dit RECARO Child Safety-team

Monterings- og brugsvejledning

Kun til brug på alle bilsæder, som vender fremad, og som er udstyret med 3-punkts sikkerhedssele, der er godkendt iht. ECE-regulativet nr. 16 eller andre lignende standarder. Dette er en stol i vægklassen II og III til børn med en kropsvægt på 15 til 36 kg. Kontrolleret og godkendt iht. ECE 44/04 ved et frontalt sammenstød med 50 km/h. Maks. kropsstørrelse 150 cm. Registreringsnummer 04301220.

OBS: Det er vigtigt at opbevare denne monterings- og brugsvejledning til senere brug.

Trykfejl, fejl og tekniske ændringer forbeholdes.

Indhold

1. Sikkerhedsoplysninger	34-35
2. Montering af autostolen	35
2.1 Montering i bilen uden Seatfix	35
2.2 Montering i bilen med Seatfix	35
3. Indstilling af autostolen	35
4. Sikker anbringelse af barnet	36
5. Afmontering af Seatfix	36
6. Rengøring af sædebetrækket	36
7. Udstyr af autostolen / grundlag (ikke indeholdt i alle varianter)	36
8. Oplysninger	37
8.1 Generelle oplysninger	37
8.2 Garanti	37
8.3 Beskyttelse af din bil	37

1. Sikkerhedsoplysninger

- Læs vejledningen grundigt igennem før brugen af RECARO Monza Nova 2/Seatfix, Monza Nova Evo/Seatfix.
- Vær opmærksom på den korrekte seleføring på de belastede punkter. Selelåsen skal altid ligge under seleføringen (ill. 1).
- Autostolen er kun egnet til brug i biler, hvis den godkendte bil er udstyret med trepunkts-automatiksele, som er godkendt iht. UN-ECE-regulativet nr. 16 eller andre sammenlignelige standarder.
- Autostolen skal altid monteres iht. monteringsvejledningen, også når den ikke bruges. En autostol, der ikke er monteret, kan allerede i tilfælde af en opbremsning medføre kvæstelser på passagerer.

- Autostolen er godkendt til vægtklasse II-III (15-36 kg). Montering af stolen kun i kørselsretning.
- Autostolen skal monteres således i bilen, at den ikke klemmes inde af forsæderne eller bildørene.
- Autostolen må ikke modificeres, og monterings- og betjeningsvejledningen skal overholdes nøje, fordi der i modsat fald ikke kan udelukkes tilsvarende risici under transporten af dit barn.
- Selerne må ikke være snoede eller indeklemte og skal spændes.
- **VIGTIGT:** Sørg for, at især hofteselen er spændt og føres så dybt som muligt over barnets hofter.
- Efter en ulykke skal autostolen kontrolleres på fabrikken og evt. udskiftes.
- Tykke beklædningsgenstande skal tages af, inden barnet spændes fast.
- Sørg for, at bagage og andre ting i bilen er sikret tilstrækkeligt, især på hattehylden, fordi disse i tilfælde af et sammenstød kan forårsage kvæstelser.
- Vær selv et forbillede, og brug sikkerhedssele. Også en voksen, der ikke bruger sikkerhedssele, kan være en fare for dit barn.
- **Oplysning:** Der må kun anvendes originalt tilbehør og originale reservedele.
- Barnet skal altid være under opsyn.
- Spænd altid barnets sikkerhedssele.
- Autostolen skal beskyttes mod direkte sollys for at forhindre, at barnet bliver forbrændt, og at betrækkets farve påvirkes.
- Autostolen må aldrig benyttes uden betræk. Sædebetrækket må aldrig udskiftes med et andet, som ikke er godkendt af producenten, fordi betrækket er en del af systemets sikkerhedsvirkning.

2. Montering af autostolen

2.1 Montering i bilen uden Seatfix

Stil RECARO Monza Nova 2/Seatfix, Monza Nova Evo/Seatfix på det tiltænkte bilsæde. Det skal være udstyret med en trepunktsikkerhedssele, der er kontrolleret iht. ECE-R16 eller en sammenlignelig sikkerhedsstandard. Oplysninger om bilsædets egnethed til anvendelsen med autostole finder du også i din bilhåndbog. (III. 2).

2.2 Montering i bilen med Seatfix

- **Obs:** For at sikre barnet skal man altid anvende trepunktsele i bilen! Seatfix-systemet øger beskyttelsen ved sidekollisioner og sikrer stolen, når den ikke bruges. Sæt isætningsredskaberne fast på Isofixbøjlerne i sprækken mellem ryglænet og sædet. Dette er ikke nødvendigt ved fast installerede isætningsredskaber. Sørg for, at den åbne sideflade peger opad. (III. 3).
- Til monteringen i bilen skal Seatfix-forbindelselementerne (A) køres ud. Tryk dertil låsearmene på siden af siddedelen ned, og træk Seatfix-forbindelselementerne ud bagud indtil anslaget. (III. 4).
- Lad Seatfix-forbindelselementerne (A) falde i hak i Isofix-bøjlerne. Den grønne markering skal blive synlig på begge forbindelselementer. Kontroller, at den falder sikkert i hak ved at trække på begge sider af sidefladen. Skub derefter autostolen med låsearmene trykket ned i retning mod bilsædet, indtil den ligger jævnt med ryglænet mod bilsædets ryglæn. (III. 5).
- Efter en kollision med mere end 10 km/h kan autostolen være beskadiget og skal derfor kontrolleres og evt. udskiftes på fabrikken. Den mulige udløsning af forbindelselementerne ved en ulykke er tilsigtet og øger barnets sikkerhed. Anvend autostolen aldrig, hvis Seatfix-forbindelselementerne allerede er udløst! (III. 6).

3. Indstilling af autostolen

Sædets størrelse kan justeres på bagsiden af nakkestøtten, hvis håndtaget er trukket opad. (III. 7). Vær også opmærksom på kapitel 4. "Sikker anbringelse af barnet".

4. Sikker anbringelse af barnet

- **Obs:** Vrid aldrig selen! Læg trepunktseleens hoftesele ind i de nedre seleføringer, og luk låsen. Vær opmærksom på, at den falder hørbart i hak. (III. 8).
- Selelåsen skal ligge under seleføringer af sædet. Hoftesele skal føres over barnets lysken så langt nede som muligt. (III. 9).
- Læg derefter diagonalselen i seleføringer på nakkestøtten. Tværselen må herved kun gå bagud set fra barnets perspektiv! Brug evt. kun stolen på bagbænken. (III. 10).
- Selen forløber optimalt over midten af kravebenet og ikke for tæt på barnets hals. (III. 11).
- Tværseleføringer bør indstilles lidt over skulderen. På den måde er barnet spændt korrekt fast i stolen. (III. 12).
- **Obs:** Sikr autostolen, også når den ikke bruges. En autostol, der ikke er monteret, kan allerede i tilfælde af en opbremsning medføre kvæstelser på passagerer.

5. Afmontering af Seatfix

For at løsne Seatfix-forbindelselementerne skal du trykke skyderne på siden fremad. Ved at trykke på låsearmene på siddedelens sider kan Seatfix-forbindelselementerne derefter skubbes ind i siddedelen. (III. 13).

6. Rengøring af sædebetrækket

- Sædebetrækkene af RECARO Monza Nova 2/Seatfix, Monza Nova Evo/Seatfix kan vaskes iht. de vaskemærker, der er syet ind i betrækket. For at aftage sædebetrækket skal du først løsne alle gummi- og knaphulsforbindelser. (III. 14).
- Træk den nedre plastlist ud af den pågældende slids. Træk betrækket begyndende udefra over seleføringerne. (III. 15).
- Træk sædets pude af fremad. Gør det samme ved ryg- og nakkestøtten. At trække betrækket på igen foregår i omvendt rækkefølge. (III. 16).

7. Udstyr af autostolen /grundlag (ikke indeholdt i alle varianter)

- Bøsningen til tilslutningen af en almindelig musikafspiller befinder sig her. (III. 17).
- **Obs:** For at undgå høreskader skal du være opmærksom på, at dit barn ikke hører musik eller lydbøger med høj lydstyrke i lang tid. Det „Europæiske legetøjsdirektiv“ og den tilhørende europæiske standard EN 71/1 fastlægger maks.lydstyrken for børnelegetøj. De regler foreskriver, at „legetøj tæt på øret“ højst må have 80 decibel.
En sammenligning: Så højt er det ved en trafikeret vej. Denne grænseværdi gælder for legetøj, som for det meste bruges tæt på øret. Standarden går ud fra en afstand på 2,5 centimeter.
- Vi har vedlagt tilslutningsledningen til soundsystemet. Du kan udlægge den under polstringen før brug. Lommen for afspilleren befinder sig på venstre side af sædets pude. (III. 18).
- **Obs:** Undgå løkkedannelse i hoved- og overgangsområdet af siddeflader og ryglænet! Træk dertil tilslutningskablet lidt ud af siddeflader, og gem den overskydende længde i den lomme, der er tilænket afspilleren.
- Nakkestøtten, som kan justeres trinløst i dybden, sørger for en sikker soveposition for dit barn, fordi det sovende barns hoved ikke falder fremad og således ikke forlader det beskyttende nakkestøtteområde. Sæt den justerbare luftpude i normaltilstanden „fuld“ for optimal sikkerhed (15 - 20 betjening på håndpumpen). (III. 19).
- Ved at trykke på udløbsventilen kan hvilepositionen for hovedet indstilles trinløst. Ved at trykke på luftpuden slipper luften hurtigere ud. For en mere oprejst position skal du pumpe luftpuden op igen som vist foroven. (III. 20).
- Forstærkningsribberne på siden forbedrer sammen med betrækket beskyttelsen af barnet ved en sidekollision og muliggør en komfortabel ventilation bagfra af hele ryglænet. (III. 21).

8. Oplysninger

8.1 Generelle oplysninger

- Brugsvejledningen befinder sig i lommen under siddedelen. Efter brug skal den altid lægges på plads igen.
- Stolen kan renses med lunkent vand og sæbe. Betrækket kan tages af og vaskes iht. til vaskemærket.
- Montering i kørselsretning.
- Nogle bilnakkestøtter forstyrrer monteringen af din autostol og skal derfor afmonteres først. Derved skal man være opmærksom på, at bilnakkestøtterne ikke skaber en utilsigtet afstand mellem autostolens og bilens ryglæn. Evt. begrænses højdejusteringen af autostolens nakkestøtte gennem tilstedeværelsen af en bilnakkestøtte.

8.2 Garanti

- Der er to års garanti fra købsdatoen på fabrikations- og materialefejl. Reklamationskrav kan kun gøres gældende, når der forelægges dokumentation for købsdatoen. Garantien er begrænset til autostole, der er blevet behandlet på en hensigtsmæssig måde, og som returneres i ren og ordentlig stand.
- Garantien dækker ikke naturlige tegn på slid og skader gennem umådelig stor belastning eller skader, som skyldes uegnet eller uhensigtsmæssig brug.
- Tekstiler: Alle vores stoffer opfylder høje krav med hensyn til farveægtighed. Alligevel blegner stoffer gennem UV-stråling. Herved er der ikke tale om materialefejl, men om normal slitage, som der ikke kan gives nogen garanti for.

8.3 Beskyttelse af din bil

Vi gør opmærksom på, at en beskadigelse af bilens sæder ikke kan udelukkes ved brug af autostole. Sikkerhedsdirektivet ECE R44 kræver en fast montering. Beskyt venligst sæderne i din bil på passende måde (f.eks. RECARO Car Seat Protector).

Firmaet RECARO Child Safety GmbH & Co. KG eller dets forhandlere hæfter ikke for mulige skader på bilens sæder.

Har du spørgsmål, så ring til os, eller send en e-mail:

RECARO Child Safety GmbH & Co. KG

Guttenbergstrasse 2 · D-95352 Marktleugast · Telefon: +49 9255 77-0 · Telefax: +49 92 55 77-13
info@recaro-cs.com · www.recaro-cs.com

MONZA NOVA 2/SEATFIX • MONZA NOVA EVO/SEATFIX

ECE-ryhmät II-III • 15 – 36 kg • noin 3 – 12 vuotiaille

Turvallisuudessa on kyse luottamuksesta

Kiitos, että valitsit RECARO-turvaistuimen. Ainutlaatuisen kokemuksensa avulla RECARO on valmistanut uraauurtavia istuimia yli 100 vuoden ajan autoihin ja lentokoneisiin sekä autourheilua varten. Tämä verratonta asiantuntemusta hyödynnetään jokaisen lasten turvajärjestelmämme kehitystyössä. Tavoittemme on tarjota asiakkaillemme tuotteita, jotka asettavat uusia standardeja muotoiluun, toiminnallisuuteen, mukavuuteen ja turvallisuuteen osalta.

Huolellisesti valitut materiaalit, huippuluokan valmistustarkkuus ja perusteelliset testimenetelmät takaavat maksimaalisen laadun ja turvallisuuden. Uusien ideoiden ja innovatiivisten ratkaisujen avulla pyrimme jatkuvasti tarjoamaan parhaat turvalaitteet lapsen autossa matkustamista varten. Toivomme, että pidätte hauskaa ja turvallista matkaa.

RECARO Child Safety -tiimi

ASENNUS- JA KÄYTTÖOHJE

Turvaistuin soveltuu käytettäväksi ajoneuvoissa kaikissa eteenpäin suuntautuissa istuimissa silloin, kun se on varustettu ECE-säädöksen nro 16 tai muiden vastaavien standardien mukaisesti hyväksytyillä, automaattisilla 3-pisteturvavöillä. Tämä on istuin ja painoluokassa II ja III lapsille, joiden kehopaino on 15 - 36 kg. Testattu ja hyväksytty ECE 44/04 -standardin mukaan 50 km:n/h nopeudella tapahtuvan etutörmäyksen yhteydessä. Maksimipituus 150 cm. Hyväksymisnumero 04301220.

HUOMIO: Säilytä tämä asennus- ja käyttöohje ehdottomasti myöhempää käyttöä varten.

Pidätämme oikeuden painovirheisiin, erehdyksiin ja teknisiin muutoksiin.

Sisällys

1. Turvallisuusohjeet	38-39
2. Lasten istuimen asennus	39
2.1 Asennus ajoneuvoon ilman Seatfixiä	39
2.2 Asennus ajoneuvoon Seatfix-asennuksella	39
3. Lasten istuimen asennus	39
4. Lapsen kiinnitys istuimeen	40
5. Seatfixin irrotus	40
6. Istuinpäällisen puhdistus	40
7. Lasten istuimen / perustan varustaminen (ei kaikissa muunnoksissa)	40
8. Ohjeet	41
8.1 Yleisiä ohjeita	41
8.2 Teho	41
8.3 Ajoneuvosi suojaksi	41

1. Turvallisuusohjeet

- Lue RECARO Monza Nova 2/Seatfix, Monza Nova Evo/Seatfix käyttöohjeet huolellisesti.
- Huomioi vyön oikein vieminen kuormaa kannattaviin pisteisiin. Vyölukon on aina oltava vyöohjaimen alapuolella (kuva 1).
- Turvaistuin soveltuu käytettäväksi ajoneuvoissa ainoastaan silloin, kun hyväksytty ajoneuvo on varustettu UN-ECE-säädöksen nro 16 tai muiden vastaavien standardien mukaisesti hyväksytyillä, automaattisilla 3-pisteturvavöillä.
- Turvaistuin on kiinnitettävä aina asennusohjeen mukaisesti, silloinkin, kun sitä ei käytetä. Kiinnittämätön istuin voi vahingoittaa autossa olevia henkilöitä jo hätäjarrutuksessa.

- Turvaistuin on hyväksytty painoluokille II–III (15–36 kg). Turvaistuimen saa asentaa vain kasvat menosuuntaan.
- Turvaistuin on kiinnitettävä autoon niin, ettei se jää puristuksiin etuistuimien tai auton ovien väliin.
- Turvaistuinta ei saa muuttaa, ja asennus- ja käyttöohjeita on noudatettava huolellisesti, sillä muutoin vaaratilanteita ei voida poissulkea lasta kuljetettaessa.
- Vyöt eivät saa olla kiertyneitä tai takertuneita, ja ne on kiristettävä.
- **TÄRKEÄÄ:** Huomaa, että etenkin lantiovöiden on oltava tiukasti lapsen kehoa vasten ja kuljettava mahdollisimman alhaalla lantion yli.
- Onnettomuuden jälkeen turvaistuin on tarkastutettava tehtaalla ja tarvittaessa vaihdettava uuteen.
- Paksusti topatut vaatekappalet on riisuttava ennen vöiden kiinnitystä.
- Varmista, että matkatavarat ja muut esineet on kiinnitetty riittävästi, erityisesti hattuhyllyillä, koska ne saattavat aiheuttaa loukkaantumisia mahdollisessa yhteentörmäyksessä.
- Näytä hyvää esimerkkiä ja käytä turvavyötä. Myös turvavöitä käyttämätön aikuinen saattaa vaarantaa lapsen turvallisuuden.
- **Ohje:** Ainoastaan alkuperäisten lisä- ja varaosien käyttö on sallittua.
- Älä koskaan jätä lasta ilman valvontaa.
- Kiinnitä lapsi aina vöillä.
- Suojaa turvaistuinta suoralta auringonvalolta, jotta lapsesi ei polta itseään sen kuumissa osissa ja jotta päällisen väri ei haalistu.
- Turvaistuinta ei saa käyttää koskaan ilman päällistä. Istuinpäällistä ei saa koskaan vaihtaa muuhun kuin valmistajan suosittelemaan päälliseen, koska tämä päällinen on osa järjestelmän turvavaikutusta.

2. Turvaistuimen asennus

2.1 Asennus ajoneuvoon ilman Seatfix-asennusta

Aseta RECARO Monza Nova 2/Seatfix, Monza Nova Evo/Seatfix ajoneuvon sitä varten tarkoitetulle istuimelle. Sen on oltava varustettu ECE-R16 tai vastaavalla turvallisuusnormilla varustetulla kolmipiste-turvavyöllä. Ajoneuvo si käsikirjasta löydät ohjeet ajoneuvon istuimen sopivuudesta käytettäväksi lapsen istuimena. (Kuva 2).

2.2 Asennus ajoneuvoon Seatfix-asennuksella

- **Huomio:** Käytä aina lapsesi turvallisuudeksi ajoneuvon omaa kolmipistevyötä! Seatfix-järjestelmä parantaa suojausta sivutörmäyksissä ja varmistaa istuimen kun sitä ei käytetä. Työnnä pujotusavut selkänöjan ja istuinpinnan pehmusteen aukon läpi Isofix-kaariin. Tätä ei tarvita jo valmiiksi kiinteästi asennetuissa pujotusavuuissa. Varmista, että avoin sivupinta osoittaa ylöspäin. (Kuva 3).
- Ajoneuvoosi asentamiseksi on Seatfix-liittimet (A) vedettävä ulos. Tämän tehdäkseen, paina lukitusvipua istuinosan sivulla ja vedä Seatfix-liittimiä taaksepäin vastukseen saakka. (Kuva 4).
- Napsauta Seatfix-liittimet (A) Isofix-pidikkeeseen. Tällöin on molempien liittimien vihreä merkki oltava näkyvissä. Tarkista oikea lukittuminen istuinpintaa painamalla tai vetämällä. Työnnä nyt lasten istuinta painetulla lukitusvivulla ajoneuvon istuimen suuntaan, kunnes sen selkänöja istuu tasaisesti ajoneuvon istuimen selkänöjaa vasten. (Kuva 5).
- Lastenistuin voi vahingoittua enemmän kuin 10 km/h törmäyksestä, ja sen vuoksi se on tarkistettava tehtaalla ja tarvittaessa vaihdettava. Liitosten mahdollinen irtoaminen onnettomuudessa on tahallista ja lisää lapsesi turvallisuutta. Älä missään tapauksessa käytä lastenistuinta jo auki olevilla Seatfix-liitoksilla! (Kuva 6).

3. Lasten istuimen säätö

Istuimen koko voidaan asentaa ylös vedetyn vivun avulla päätuen takaosassa. (Kuva 7). Noudata myös kappaleen 4 ohjeita. "Lapsen kiinnitys".

4. Lapsen kiinnitys istuimeen

- **Huomio:** Älä koskaan väännä vyötä! Aseta kolmipistevyön lantiovyö alempaan vyöohjaimeseen ja sulje lukko. Huomioi lukittumisen kuuleminen. (Kuva 8).
- Vyölukon on aina oltava istuimen vyöohjaimen alapuolella. Lantiovyön on oltava viety mahdollisimman syväälle lapsen nivusten yli. (Kuva 9).
- Aseta seuraavaksi diagonaaliwyö päätuen ohjaimeseen. Hartiavyö saa lapsen suunnasta katsottuna mennä ainoastaan taaksepäin! Jos mahdollista, käytä ainoastaan takapenkkiä. (Kuva 10).
- Vyö kulkee optimaalisesti solisluun keskeltä. Se ei saa kulkea liian lähellä lapsen kaulaa. (Kuva 11).
- Hartiavyö tulee asettaa hieman hartioiden ylle. Näin on lapsesi oikein kiinnitetty istuimelle. (Kuva 12).
- **Huomio:** Kiinnitä turvaistuin myös silloinkin, kun se ei ole käytössä. Kiinnittämätön istuin voi vahingoittaa autossa olevia henkilöitä jo hätäjarrutuksessa.

5. Seatfixin irrotus

Irrottaaksesi Seatfix-liitokset, paina sivutyöntäjää eteenpäin. Painamalla istuinosaan sivulla olevaa lukitusvipua voidaan Seatfix-liitokset euraavaksi työntää istuinosaan. (Kuva 13).

6. Istuinpäällisen puhdistus

- RECARO Monza Nova 2/Seatfix, Monza Nova Evo/Seatfix laitteiden istuinpäälliset voidaan pestä päälliseen ommeltujen hoitoetikettien mukaan. Löysää seuraavaksi kaikki kumi- ja nappikiinnitykset voidaksesi poistaa istuinpäälliset. (Kuva 14).
- Vedä alempi muovilista lovestaan. Liu'uta päällistä ulospäin aloittaen vyöaukon yläpuolelta. (Kuva 15).
- Liu'uta istuintyyny eteenpäin. Tee samalla tavoin selän ja päätuen kanssa. Päällisen takaisin päälle vetämisessä toimi vastakkaisessa järjestyksessä. (Kuva 16).

7. Lasten istuimen / perustan varustaminen (ei kaikissa muunnoksissa)

- Kaupoissa yleisen musiikintoistolaitteen pistokeliitos sijaitsee tässä. (Kuva 17).
- **Huomio:** Kuulohäiriöiden välttämiseksi, pidä varasi sen suhteen, että lapsesi ei kuuntele musiikkia tai äänityksiä pidempää aikaa kovalla äänellä. "Euroopan unionin leلودirektiivi" ja siihen kuuluva Eurooppa normit EN 71/1 määrittävät lasten lelujen suurimman sallitun äänenvoimakkuuden. Siinä sallitaan korkeintaan 80 desibeliä "korvan lähellä oleville leluille". Vertailu: Näin äänestä on elävällä kadulla. Tämä raja-arvo on voimassa leluille, joita käytetään lähimpänä korvia. Säätö koskee 2,5 cm:n etäisyyttä.
- Olemme liittäneet äänijärjestelmän liitosohjeet. Voit asettaa sen ennen käyttöä päällisten alle. Soittolaitteen tasku on istuintynyn vasemmalla puolella. (Kuva 18).
- **Huomio:** Vältä silmukoiden syntymistä istuinpinnan ja selkänöjan pää- ja ylimenoalueilla! Vedä sitä välttääksesi istuinpinnan liitoskaapeli jonkin verran ulos ja aseta ylimääräinen pituus soittolaitteelle varattuun taskuun.
- Portaattomasti syväsuunnassa säädettävä pään tuki antaa lapselle turvallisen nukkumiasennon, koska nukkuvan lapsen pää ei putoa eteenpäin, eikä poistu suojaavalta päänsuojausalueelta. Saata säädettävä ilmatyyny normaalitilaan "täynnä" varmistaaksesi optimaalisen turvallisuuden (15 - 20 käsipumpun painallusta). (Kuva 19).
- Painamalla ulostuloventtiiliä voidaan pään lepoasento säätää portaattomasti. Ilman ulospäästöä voidaan nopeuttaa ilmatyynyä painamalla. Pystysuoremman asennon saamiseksi pumpppaa ilmatyynyyn lisää ilmaa kuten yllä näytetään. (Kuva 20).
- Sivutukikaaret yhdessä päällysteen kanssa parantavat lapsesi suojausta sivutörmäyksessä ja mahdollistavat mukavan, koko selkänöjan takatuuletuksen. (Kuva 21).

8. Ohjeita

8.1 Yleisiä ohjeita

- Käyttöohje on turvaistuimen alla olevassa lokerossa. Se on asetettava käytön jälkeen aina takaisin paikalleen.
- Istuin voidaan puhdistaa haalealla vedellä ja saippualla. Irrotettu päällinen voidaan pestä hoitolapun pesuohjeen mukaisesti.
- Asennus kasvat menosuuntaan.
- Joidenkin henkilöautojen istuimien päätuet vaikeuttavat turvaistuimen asennusta, minkä vuoksi ne on irrotettava ennen turvaistuimen asennusta. Tällöin on varmistettava, että turvaistuimen selkänojan ja auton istuimen selkänojan väliin ei muodostu ei-toivottua rakoa henkilöauton istuimen päätuen vuoksi. Henkilöauton istuimen päätuki saattaa rajoittaa turvaistuimen päätuen korkeussäätöä.

8.2 Teho

- Virhevastuu on voimassa kaksi vuotta ostopäivästä lukien, ja se koskee valmistus- ja materiaalivirheitä. Reklamaatioita voidaan esittää ainoastaan, kun ostopäivä on todistettavissa. Virhevastuu rajoittuu turvaistuimiin, joita on käsitelty asianmukaisesti ja jotka lähetetään takaisin puhtaina ja siistissä kunnossa.
- Virhevastuu ei kata luonnollista kulumista eikä vaurioita, jotka aiheutuvat liiallisesta kuormituksesta tai epäasiallisesta tai väärästä käytöstä.
- Tekstiilit: Kaikki käyttämämme kankaat täyttävät korkeat vaatimukset värinpitävyyden suhteen. UV-säteily kuitenkin haalistaa kankaiden värejä. Kyse ei ole tällöin materiaalivirheestä vaan normaalista kulumisesta, jota virhevastuu ei kata.

8.3 Ajoneuvosi suojaksi

Haluamme huomauttaa, että ajoneuvon istuimien vaurioita ei voida poissulkea turvaistuimia käytettäessä. Turvadirektiivi ECE R44 edellyttää kiinteää asennusta. Suojaa autosi istuimet sopivilla toimenpiteillä (esim. RECARO Car Seat Protectoria käyttämällä). RECARO Child Safety GmbH & Co. KG tai sen jälleenmyyjät eivät vastaa mahdollisista ajoneuvon istuimien vaurioista.

Jos sinulla on kysyttävää, soita tai lähetä meille sähköpostia:

RECARO Child Safety GmbH & Co. KG
Guttenbergstrasse 2 · D-95352 Marktpleugast · Puhelin: +49 9255 77-0 · Faksi: +49 92 55 77-13
info@recaro-cs.com · www.recaro-cs.com

MONZA NOVA 2/SEATFIX · MONZA NOVA EVO/SEATFIX

EEK II-III grupė · nuo 15 iki 36 kg · maždaug nuo 3 mėnesių iki 12 metų

Saugumas – atsakingas dalykas

Dėkojame, kad pasirinkote RECARO. Sukaupusi išskirtinę patirtį, RECARO daugiau nei 100 metų vis tobulina automobilių, lėktuvų ir lenktyninių automobilių sėdynes. Šios neturinčios sau lygių žinios atsispindi kuriant kiekvieną mūsų vaikų apaugos sistemą. Mūsų tikslas - pasiūlyti Jums gaminius, nustatančius naujus dizaino, funkcionalumo, patogumo ir saugos standartus. Rinktinės medžiagos, nepaprastai tikslūs gamybos procesai ir daugybė bandymų garantuoja aukščiausią kokybę ir saugumą. Mūsų naujos idėjos ir novatoriški sprendimai leidžia sukurti Jums pačius geriausius gaminius, skirtus mobiliam gyvenimui pračius su vaikais. Linkime Jums kuo geriausios sėkmės ir visad saugios kelionės! Jūsų RECARO Child Safety Team

Montavimo ir naudojimo instrukcija

Galima naudoti tik ant į priekį nukreiptų transporto priemonių sėdynių, kuriose pagal EEK taisyklę Nr. 16 arba pagal kitus panašius standartus yra įrengti 3 taškuose tvirtinami saugos diržai. Tai yra II ir III svorio klasės kėdutės 15–36 kg svorio vaikams. Išbandyta ir patvirtinta pagal EEK 44 / 04, atlikus susidūrimo iš priekio bandymą, važiuojant 50 km/h greičiu. Didžiausias ūgis – 150 cm. Leidimo numeris 04301220.

DĖMESIO: Būtinai išsaugokite šią montavimo ir naudojimo instrukciją, kad vėliau galėtumėte susirasti reikiamą informaciją.

Galį pasitaikyti spausdinimo klaidų, neatitikimų, galimi techniniai pakeitimai.

Turinys

1. Saugos nurodymai	42-43
2. Automobilinės kėdutės įmontavimas	43
2.1 Montavimas transporto priemonėje be „Seatfix“	43
2.2 Montavimas transporto priemonėje su „Seatfix“	43
3. Automobilinės kėdutės nustatymas	44
4. Vaiko prisegimas	44
5. „Seatfix“ išmontavimas	44
6. Užvalkalo valymas	44
7. Automobilinės kėdutės įranga / pagrindai (yra ne visuose variantuose)	44-45
8. Nurodymai	45
8.1 Bendrieji nurodymai	45
8.2 Garantija	45
8.3 Jūsų transporto priemonės apsaugojimas	45

1. Saugos nurodymai

- Prieš naudodami „RECARO Monza Nova 2“ / „Seatfix“, „Monza Nova Evo“ / „Seatfix“ atidžiai perskaitykite instrukciją.
- Atkreipkite dėmesį, kad ties taškais, kuriems tenka apkrova, diržas būtų pratiestas tinkamai. Diržo spyna visada turi būti žemiau diržo kreipiklio (1 pav.).
- Automobilinę kėdutę transporto priemonėje galima naudoti tik tuomet, kai leistinoje naudoti transporto priemonėje yra įrengti trijuose taškuose tvirtinami automatiniai diržai, kurių naudojimas patvirtintas pagal UN – EEK taisyklę Nr. 16 ar kitą panašų standartą.
- Automobilinę kėdutę visada reikia tvirtinti laikantis montavimo instrukcijos, net jei kėdutė nebus naudojama. Prirėikus staigiai stabdyti, nepritvirtinta kėdutė gali sužaloti kitus automobilįje sėdinčius asmenis.

- Automobilinę kėdutę leidžiama naudoti II–III svorio klasės (15–36 kg) vaikams. Kėdutė turi būti sumontuojama tik važiavimo kryptimi.
- Automobilijje automobilinę kėdutę tvirtinkite taip, kad jos neprispaustų priešais esančios sėdynės arba automobilio durėlės.
- Nedarykite jokių automobilinės kėdutės pakeitimų, atidžiai laikykitės montavimo ir naudojimo instrukcijos, kad vežamam vaikui nekiltų koks nors pavojus.
- Diržai turi būti įtempti, nepersisukę ir neįstrigę.
- **SVARBU:** Ypač svarbu, kad labai gerai būtų prigludęs dubenį juosiantis diržas ir juostų vaiko dubenį kuo žemiau.
- Įvykus avarijai, automobilinę kėdutę būtina patikrinti gamykloje ir, jei reikia, pakeisti.
- Prieš prisegant vaiką reikia nuvilkti storus drabužius.
- Būkite ypač atidūs, kad bagažas ir kiti daiktai laikytųsi pakankamai tvirtai, ypač ant galinės lentynos virš bagažinės, kadangi susidūrimo atveju jie gali tapti sužeidimų priežastimi.
- Rodykite gerą pavyzdį ir patys prisisiekite saugos diržus. Jūsų vaikai pavojų gali kelti ir saugos diržo neprisisegęs suaugęs asmuo.
- **Pastaba:** Galim naudoti tik originalius priedus ir/arba originalias atsargines dalis.
- Niekada nepalikite savo vaiko be priežiūros.
- Visada prisiekite savo vaiką saugos diržu.
- Apsaugokite automobilinę kėdutę nuo tiesioginių saulės spindulių, kad jie nenudegintų Jūsų vaiko ir neišbluktų užvalkalo spalva.
- Niekada nenaudokite kėdutės be užvalkalo. Kėdutės užvalkalo niekada nekeiskite užvalkalu, nerekomenduojamu gamintojo, nes šis užvalkalas yra apsaugos sistemos saugos sudedamoji dalis.

2. Automobilinės kėdutės įmontavimas

2.1 Montavimas transporto priemonėje be „Seatfix“

„RECARO Monza Nova 2“ / „Seatfix“, „Monza Nova Evo“ / „Seatfix“ padėkite ant numatytos transporto priemonės sėdynės. Sėdynėje turi būti įrengtas pagal EEK R16 arba panašų saugos standartą patikrintas trijuose taškuose tvirtinamas saugos diržas. Nurodymai dėl transporto priemonės sėdynės tinkamumo naudoti automobilinę kėdutę pateikti Jūsų transporto priemonės žinyne. (2 pav.).

2.2 Montavimas transporto priemonėje su „Seatfix“

- **Dėmesio:** Savo vaikui apsaugoti visada naudokite transporto priemonėje esančią trijuose taškuose tvirtinamą diržą! „Seatfix“ sistema geriau apsaugo įvykus šoniniam susidūrimui ir užfiksuoja sėdynę, kai ji nenaudojama. Įkiškite pagalbinis montavimo elementus pro atlošo ir sėdimosios dalies kamšalo angą į „Isofix“ kilpas. Tai atlikti nereikia, kai pagalbiniai montavimo elementai jau įrengti. Atkreipkite dėmesį, kad atviras šoninis plotas būtų viršuje. (3 pav.).
- Norėdami įmontuoti savo transporto priemonėje, turite išstumti „Seatfix“ jungtis (A). Tam paspauskite abiejose sėdimosios dalies pusėse esančias fiksavimo svirtis ir ištraukite „Seatfix“ jungtis iki galo atgal. (4 pav.).
- „Seatfix“ jungtis (A) užfiksuoikite „Isofix“ kilpose. Tai atliekant ant abiejų jungčių turi matyti žalios žymos. Už abiejų pusių traukdami sėdimąją dalį patikrinkite, ar gerai užsifiksavo. Dabar, spausdami fiksavimo svirtis, automobilinę kėdutę stumkite transporto priemonės sėdynės kryptimi, kol kėdutės nugaros atlošas tolygiai priglus prie transporto priemonės sėdynės nugaros atlošo. (5 pav.).
- Jei važiuojant didesniu nei 10 km/h greičiu įvykus susidūrimas, automobilinė kėdutė galėjo būti pažeista, todėl ją reikia patikrinti gamykloje ir prireikus įsigyti naują. Įvykus nelaimingam atsitikimui jungtis suveikia, todėl Jūsų vaikas apsaugomas patikimiau. Jokių būdu nenaudokite automobilinės kėdutės, jei „Seatfix“ jungtys jau buvo suveikusios! (6 pav.).

3. Automobilinės kėdutės nustatymas

Kėdutės dydis reguliuojamas į viršų patraukus galvos atramos antroje pusėje esančią svirtį. (7 pav.). Atkreipkite dėmesį į 4 skyrių „Vaiko prisegimas“.

4. Vaiko prisegimas

- **Dėmesio:** Niekada nepersukite diržų! Trijuose taškuose tvirtinamo diržo dubenį juosiantį diržą praverkite per diržo kreipiklius ir prisekite spynoje. Turite išgirsti, kaip diržas užsifiksuoja. (8 pav.).
- Diržo spyna visada turi būti žemiau sėdynės diržo kreipiklio. Dubenį juosiantis diržas turi būti kiek įmanoma žemiau, virš vaiko kirkšnių. (9 pav.).
- Paskui įstrižą diržą praverkite per diržo kreipiklį, esantį prie galvos atramos. Pečių srities diržą, žiūrint iš vaiko pusės, patraukite žemyn! Jei įmanoma, kėdutę tvirtinkite tik prie galinės sėdynės. (10 pav.).
- Diržas prisegtas optimaliai, kai jis eina per raktikaulio vidurį, tačiau ne pernelyg arti vaiko kaklo. (11 pav.).
- Pečių srities diržo kreiptuvus turi būti nustatytas virš pečių. Tuomet Jūsų vaikas kėdutėje prisegtas tinkamai. (12 pav.).
- **Dėmesio:** Automobilinę kėdutę pritvirtinkite ir tuomet, kai ji nenaudojama. Prireikus staigiai stabdyti, nepritvirtinta kėdutė gali sužaloti kitus automobilyje sėdinčius asmenis.

5. „Seatfix“ išmontavimas

Norėdami atlaisvinti „Seatfix“ jungtis, šonuose esančius slankiklius pastumkite į priekį. Pakui paspaudę sėdimosios dalies šonuose esančias fiksavimo svirtis galite „Seatfix“ jungtis įstumti į sėdimąją dalį. (13 pav.).

6. Automobilinės kėdutės užvalkalų valymas

- „RECARO Monza Nova 2“ / „Seatfix“, „Monza Nova Evo“ / „Seatfix“ automobilių kėdučių užvalkalus galite plauti, kaip nurodyta priežiūros etiketėje. Norėdami nuimti kėdutės užvalkalą, pirmiausia nuimkite visas gumines jungtis ir atsekite spaustukus. (14 pav.).
- Iš atitinkamo tarpo ištraukite apatinę plastikinę juostą. Nuimkite užvalkalą per diržo kreiptuvus, pradėdami nuo išorės. (15 pav.).
- Paskui nuimkite nuo sėdimosios dalies. Taip pat nuimkite nuo nugaros dalies ir galvos atramos. Norėdami vėl užvalkinti užvalkalą veiksmus atlikite atvirkštine eilės tvarka. (16 pav.).

7. Automobilinės kėdutės įranga / pagrindai (yra ne visuose variantuose)

- Lizdas įprastam muzikos grotuvui prijungti yra čia. (17 pav.).
- **Dėmesio:** Norėdami išvengti klausos pažeidimų, atkreipkite dėmesį, kad Jūsų vaikas muzikos arba radijo laidų neklausytų ilgai dideliu garsu. Didžiausias vaikams skirtų žaislų garsumas reglamentuojamas „Europos žaislų direktyvoje“ ir susijusiam Europos standarte EN 71 / 1. Juose nurodyta, kad „netoli ausų naudojami žaislai“ negali skleisti didesnio nei 80 decibelų garso.
- Palyginimui: toks garsas girdimas judrioje gatvėje. Ši ribinė vertė taikoma žaislui, kuris dažnai naudojamas netoli ausies. Standartas taikomas, kai atstumas yra 2,5 centimetro.
- Prijungimo prie garso sistemos laidą mes pridėjome. Prieš naudodami galite jį nutiesti po minkštąja dalimi. Grotuvo krepšys yra sėdynės pagalvės kairėje pusėje. (18 pav.).
- **Dėmesio:** Galvos srityje ir srityje nuo sėdimosios paviršiaus iki nugaros atlošo stenkitės neformuoti kilpų! Tam šiek tiek ištraukite prijungimo laidą ties sėdimuoju paviršiumi, o likusį laidą įkiškite į grotuvui skirtą krepšį.
- Galvos atramos aukštį galima reguliuoti, todėl vaikas miegos patogiai, nes jo galva nesisvirs į priekį ir nepasitrauks iš apsauginės galvos atramos srities. Nustatykite reguliuojamosios oro pagalvės padėtį „Pripildyta“, kad ji apsaugotų optimaliai (15–20 kartų paspauskite rankinę pompą). (19 pav.).

- Spaudžiant išleidimo vožtuvą galima palapsniuui nustatyti galvos poilsio padėtį. Oras greičiau bus išleistas spaudžiant oro pagalvę. Norėdami pasiekti vertikalesnę padėtį, vėl pripūskite oro pagalvę, kaip parodyta aukščiau. (20 pav.).
- Šoninės sutvirtintos briaunos kartu su užvalkalu užtikrina didesnę Jūsų vaiko apsaugą įvykus šoniniam susidūrimui ir patogesnę viso nugaros atlošo vėdinimą. (21 pav.).

8. Nurodymai

8.1 Bendrieji nurodymai

- Naudojimo instrukcija yra skyrelyje po sėdimąja dalimi. Pasinaudoję turite visada ją padėti atgal.
- Automobilinę kėdutę galima valyti drungnu vandeniu ir muilu. Nuimtą užvalkalą galima skalbti laikantis priežiūros nurodymų ant jo etiketės.
- Įmontavimas važiavimo kryptimi
- Kai kurios lengvųjų automobilių galvų atramos trukdo sumontuoti automobilinę kėdutę, todėl prieš tai reikia jas nuimti. Įsitinkinkite, kad dėl lengvojo automobilio galvos atramos neatsirado nereikalingas tarpas tarp automobalinės kėdutės atlošo ir automobilio sėdynės atlošo. Lengvojo automobilio galvos atlošas gali trukdyti nustatyti automobalinės kėdutės galvos atlošo aukštį.

8.2 Garantija

- Garantija galioja dvejus metus nuo pirkimo datos gamybos arba medžiagų defektams. Reklamacijos priimamos tik pateikus pirkimo datą patvirtinantį dokumentą. Garantija suteikiama tik toms automobulinėms kėdutėms, kurios buvo tinkamai naudojamos ir kurios yra grąžinamos švarios ir tvarkingos.
- Garantija netaikoma esant natūralaus nusidėvėjimo ir pažeidimų požymiams, kurie atsirado dėl per didelės apkrovos ar netinkamo naudojimo.
- Medžiagos: visos mūsų medžiagos atitinka didelius spalvų patvarumui keliamus reikalavimus. Tačiau dėl ultravioletinių spindulių medžiagos išblunka. Kalbama ne apie medžiagų trūkumus, o apie įprastą nusidėvėjimo reiškinį, kuriam garantijos suteikti negalime.

8.3 Jūsų automobilio apsaugojimas

Atkreipiame dėmesį, kad naudojant automobilies kėdutes gali būti apgadintos automobilio sėdynės. Saugos direktyva EEK R44 nustato, kad kėdutė turi būti tvirtai sumontuota.

Prašome imtis tinkamų priemonių, kad apsaugotumėte savo automobilio sėdynes (pvz., „RECARO Car Seat Protector“).

Bendrovė „RECARO Child Safety“ GmbH & Co. KG“ ar jos prekybos atstovai neprisiima atsakomybės dėl galimo Jūsų automobilio sėdynių apgadavimo.

Jei Jums kiltų daugiau klausimų, prašome skambinti arba kreiptis į mus elektroniniu laišku:

„RECARO Child Safety GmbH & Co. KG“

Guttenbergstrasse 2 · D-95352 Marktleugast · Telefonas: +49 9255 77-0 · Telefaksas: +49 92 55 77-13
info@recaro-cs.com · www.recaro-cs.com

MONZA NOVA 2/SEATFIX · MONZA NOVA EVO/SEATFIX

ECE grupa II-III · no 15 līdz 36 kg · apt. no 3 līdz 12 gadiem

Drošība ir uzticības lieta

Pateicamies, ka izvēlējāties RECARO. Pateicoties unikālajai pieredzei, RECARO vairāk nekā par 100 gadiem revolucionizējis sēdēšanas apstākļus automašīnā, lidmašīnā un sacīkšu laikā. Šīs vienreizējās zināšanas tiek izmantotas, attīstot ikvienu no mūsu bērnu drošības sistēmām. Mūsu mērķis ir piedāvāt jums produktus, kas attiecībā uz dizainu, funkcionalitāti, komfortu un drošību nosaka jaunus standartus.

Izvēlētie materiāli, augsta precizitāte ražošanas procesā un plašas testēšanas procedūras nodrošina maksimālu kvalitāti un drošību. Izmantojot jaunas idejas un inovatīvus risinājumus, mēs nepārtraukti cenšamies piedāvāt jums labākos produktus mobilajai dzīvei ar saviem bērniem. Novēlam jums patīkamu un vienmēr drošu braukšanu. Jūsu RECARO bērnu drošības komanda

Uzstādīšanas un lietošanas instrukcija

Piemērots tikai lietošanai uz visiem uz priekšu vērstajiem sēdekļiem transportlīdzekļos, kas ir aprīkoti ar atbilstoši Eiropas Ekonomikas Komisijas (EEK) noteikumiem Nr. 16 vai citiem pielīdzinātiem standartiem atļautajām trīs punktu drošības jostām. Tas ir svara kategorijas II un III sēdekļītis, kas paredzēts bērnu ķermeņa svaram no 15 līdz 36 kg. Pārbaudīts un apstiprināts atbilstoši EEK 44 / 04 prasībām frontālās sadursmes gadījumā pie 50 km/h. Maksimālais augums 150 cm. Atļaujas numurs 04301220.

UZMANĪBU: Saglabājiet šo uzstādīšanas un lietošanas instrukciju vēlākai pārlesīšanai. Pieļaujamas drukas kļūdas un tiek paturētas tiesības veikt tehniskas izmaiņas.

Saturs

1. Drošības norādījumi	46-47
2. Bērnu sēdekliša uzstādīšana	47
2.1 Uzstādīšana transportlīdzeklī bez Seatfix	47
2.2 Uzstādīšana transportlīdzeklī ar Seatfix	47
3. Bērnu sēdekliša regulēšana	47
4. Bērna piesprādzēšana	48
5. Seatfix noņemšana	48
6. Sēdekliša pārvalka tīrīšana	48
7. Bērnu sēdekliša aprīkojums /elementi (nav iekļauti visos variantos)	48
8. Norādījumi	49
8.1 Vispārīgi norādījumi	49
8.2 Garantija	49
8.3 Jūsu transportlīdzekļa aizsardzība	49

1. Drošības norādījumi

- Rūpīgi izlasiet instrukciju pirms RECARO Monza Nova 2/Seatfix, Monza Nova Evo/Seatfix lietošanas.
- Ievērojiet pareizo jostas vadīklu slodzi nesošajos punktos. Jostas sprādzei vienmēr jābūt zem jostas vadīklas (1. att.).
- Bērnu sēdekļītis ir piemērots lietošanai tikai transportlīdzekļos, kuri ir aprīkoti ar trīs punktu automātiskajām drošības jostām atbilstoši Apvienoto Nāciju Organizācijas Eiropas Ekonomikas Komisijas (ANO/EEK) noteikumiem Nr. 16 vai citiem pielīdzinātiem standartiem.
- Bērnu sēdekļītis vienmēr jānostiprina saskaņā ar uzstādīšanas instrukcijām, pat, ja tas netiek izmantots. Ja sēdekļis nav piestiprināts, avārijas bremzēšanas laikā tas var savainot citus automašīnas pasažierus.

- Bērnu sēdekļītis ir paredzēts lietošanai svara kategorijā II-III (15-36 kg). Sēdekļīti drīkst uzstādīt tikai braukšanas virzienā.
- Bērnu sēdekļītis automašīnā jānostiprina tā, lai to neiespiestu ne ar priekšējo sēdekli, nedz transportlīdzekļa durvis.
- Bērnu sēdekļīti nedrīkst mainīt, un ir rūpīgi jāievēro uzstādīšanas un ekspluatācijas instrukcija, jo pretējā gadījumā nevar izslēgt attiecīgos apdraudējumu riskus bērna pārvadāšanas laikā.
- Josta nedrīkst būt savērpusies vai saspiesta, un tā ir jāsavēl.
- **SVARĪGI:** Pārlicinieties, vai, jo īpaši klēpja drošības josta, piekļaujas cieši un, vai pēc iespējas zemāk iet pāri iegurnim.
- Pēc satiksmes negadījuma bērnu sēdekļītis jānomaina un jāpārbauda rūpnīcā.
- Pirms drošības jostas piestiprināšanas jāatbrīvojas no pārāk bieza apģērba.
- Pārlicinieties, vai bagāža un citi priekšmeti ir pienācīgi nodrošināti, jo īpaši uz aizmugurējā plaukta, jo sadursmes gadījumā var tikt izraisītas traumas.
- Rādiet labu piemēru un piesprādzējiet savu drošības jostu. Arī nepiesprādzējies pieaugušais var būt bīstams bērnam.
- **Norāde:** Drīkst izmantot tikai oriģinālos piederumus un rezerves daļas.
- Neatstājiet bērnu bez uzraudzības.
- Vienmēr piesprādzējiet savu bērnu.
- Aizsargājiet bērnu sēdekļīti no tiešas saules staru iedarbības, lai tiktu novērsts risks, ka bērns varētu apdedzināties, kā arī, lai saglabātu pārvalka krāsu.
- Bērnu sēdekļīti nedrīkst lietot bez pārklāja. Sēdekļiša pārvalku nekad nedrīkst aizstāt ar ražotāja neieteiktu, jo šis pārklājs veido daļu no sistēmas drošības funkcijas.

2. Bērnu sēdekļiša uzstādīšana

2.1 Uzstādīšana transportlīdzeklī bez Seatfix

Novietojiet RECARO Monza Nova 2/Seatfix, Monza Nova Evo/Seatfix uz paredzētā transportlīdzekļa sēdekļa. Tam jābūt aprīkotam ar atbilstoši Eiropas Ekonomikas Komisijas (EEK) noteikumiem Nr. 16 vai citam pielīdzināmam drošības standartam pārbaudītu trīs punktu drošības jostu. Norādījumus par transportlīdzekļa sēdekļa piemērotību bērnu sēdekļišu izmantošanai atradīsiet arī sava transportlīdzekļa rokasgrāmatā. (2. att).

2.2 Uzstādīšana transportlīdzeklī ar Seatfix

- **Uzmanību:** Bērna nodrošināšanai vienmēr izmantojiet transportlīdzekļa oriģinālo trīs punktu jostu! Seatfix sistēma uzlabo aizsardzību sānu sadursmes gadījumā un nodrošina sēdekļīti nelietošanas laikā. Ievietojiet caur atzveltnes spilvena spraugu ievades palīgierīces un novietojiet uz Isofix sliedes. Tas nav nepieciešams jau nekustīgi uzstādīto ievades palīgierīču gadījumā. Pārlicinieties, vai atvērtā sānu virsma ir vērsta uz augšu. (3. att).
- Uzstādīšanai transportlīdzeklī jāizmanto Seatfix savienotāji (A). Šim nolūkam nospiediet fiksācijas sviras sēdekļiša daļas sānos un izvelciet Seatfix savienotājus uz aizmuguri līdz galam. (4. att).
- Nofiksējiet Seatfix savienotājus (A) Isofix sliedē. Turklāt jāklūst redzamai abu savienotāju zaļajai atzīmei. Pārbaudiet drošu nofiksēšanos, abās pusēs pavelkot sēdvirsmu. Tagad bīdīt bērnu sēdekļīti ar nospiešām fiksācijas svirām transportlīdzekļa sēdekļa virzienā, līdz tas ar atzveltni piekļaujas vienā plaknē pie transportlīdzekļa sēdekļa atzveltnes. (5. att).
- Pēc sadursmes ar vairāk kā 10 km/h lielu ātrumu bērnu sēdekļītis var būt bojāts, tādēļ tas jāpārbauda rūpnīcā un, ja nepieciešams, jāapmaina. Savienotāju iespējamā atvienošanās negadījuma laikā ir tiša, un palielina bērna drošību. Nekādā ziņā neizmantojiet bērnu sēdekļīti ar jau atvienotajiem Seatfix savienotājiem! (6. att).

3. Bērnu sēdekļiša regulēšana

Sēdekļiša izmērs ar aizmugurē uz augšu pavilktu sviru padara iespējamu pagalbja regulēšanu. (7. att). Ievērojiet šim nolūkam arī 4. nodaļu. "Bērna piesprādzēšana".

4. Bērna piesprādzēšana

- **Uzmanību:** Nekad nesagrieziet jostu! Trīs punktu jostas klēpja drošības jostu ievietojiet apakšējās jostas vadīklās un saslēdziet slēdzeni. Ievērojiet, lai būtu dzirdama noklikšanās. (8. att).
- Jostas sprādzei vienmēr jābūt zem jostas vadīklas. Klēpja drošības josta jāvada pēc iespējas dziļāk pāri bērna cirkšņu locītavai. (9. att).
- Pēc tam diagonālo jostu ievietojiet jostas vadīklā pie pagalvja. Turklāt plecu jostu no bērna skata punkta drīkst vadīt tikai uz aizmuguri! Ja nepieciešams, lietojiet sēdekļīti tikai uz aizmugurējā sēdekļa. (10. att).
- Josta optimāli iet pāri atslēgas kaula vidum, nepietuvojoties bērna kaklam. (11. att).
- Plecu jostas vadīklu vajadzētu noregulēt mazliet virs pleciem. Tādā gadījumā bērns ir pareizi piesprādzēts. (12. att).
- **Uzmanību:** Nostipriniet bērna sēdekļīti arī tad, ja to nelieto. Ja sēdekļis nav piestiprināts, avārijas bremzēšanas laikā tas var savainot citus automašīnas pasažierus.

5. Seatfix noņemšana

Lai atbrīvotu Seatfix savienotājus, nospiediet sānu bīdītāju uz priekšu. Nospiežot fiksācijas sviru sēdekļīša daļas sānos, pēc tam var iebīdīt Seatfix savienotājus sēdekļīša daļā. (13. att).

6. Sēdekļīša pārvalka tīrīšana

- RECARO Monza Nova 2/Seatfix, Monza Nova Evo/Seatfix sēdekļīšu pārvalkus var mazgāt saskaņā ar kopšanas etiķetēm, kuras ir iekārtas pārvalkā. Lai noņemtu sēdekļīša pārvalku, vispirms atbrīvojiet visus gumijas un pogcaurumu savienojumus. (14. att).
- Izvelciet apakšējo plastmasas līsti no atbilstošās spraugas. Nomauciet pārvalku, sākot no ārpuses pāri jostas vadīklām. (15. att).
- Nomauciet sēdšpilvenu virzienā uz priekšu. Tādā pat veidā rīkojieties ar mugurpusi un pagalvi. Lai atpakaļ uzvilktu pārvalku, rīkojieties pretējā secībā. (16. att).

7. Bērnu sēdekļīša aprīkojums / elementi (nav iekļauti visos variantos)

- Līgda standarta mūzikas atskaņošanas ierīces pievienošanai atrodas šeit. (17. att).
- **Uzmanību:** Lai nepieļautu dzirdes bojājumus, lūdzu, uzmaniet, lai bērns neklausītos mūziku vai raidlugas ilgāku laiku lielā skaļumā. "Eiropas Rotaļlietu direktīva" un piederīgais Eiropas standarts EN 71/1 nosaka bērnu rotaļlietu maksimālo skaļumu. Atbilstoši tai "rotaļlietai, kas atrodas tuvu ausij" ir pieļaujami maksimāli 80 decibeli.
Salīdzinājumam: Tāds skaļums ir uz dzīvas ielas. Šī robežvērtība attiecas uz rotaļlietu, kuru lielākoties lieto tuvu ausij. Standarts balstās uz 2,5 centimetru attāluma no auss.
- Mēs esam pievienojuši skaņu sistēmas savienošanas vadu. Jūs varat to pirms izmantošanas izvietot zem polsterējuma. Atskaņošanas ierīces padziļinājums atrodas sēdšpilvena kreisajā pusē. (18. att).
- **Uzmanību:** Nepieļaujiet cilpu veidošanos galvas zonā un pārejas zonā starp sēdvirsmu un atzveltni! Šim nolūkam mazliet izvelciet savienošanas vadu pie sēdvirsmas un lieko garumu izvietojiet atskaņošanas ierīcei paredzētajā padziļinājumā.
- Laideni dziļumā regulējams pagalvis gādā par bērna drošu gulēšanas pozīciju, jo guloša bērna galva nekrīt uz priekšu un neizvirzās no aizsargājošās pagalvja zonas. Novietojiet regulējamo gaisa spilvenu parastajā stāvoklī "pilns" optimālai drošībai (15 - 20 darbības ar rokas sūkni). (19. att).
- Nospiežot izlaišanas vārstu, var laideni noregulēt galvas miera pozīciju. Gaisa izlaišanu var pārtrūnāt, spiežot uz gaisa spilvena. Vertikālai pozīcijai atkārtoti uzpumpējiet gaisa spilvenu, kā parādīts iepriekš. (20. att).
- Sānu pastiprinājuma ribas kopā ar pārvalku uzlabo bērna drošību sānu sadursmes gadījumā un nodrošina visas atzveltnes ērtu ventilāciju. (21. att).

8. Norādījumi

8.1 Vispārīgi norādījumi

- Lietošanas instrukcija atrodas nodalījumā zem sēdekliša daļas. Instrukciju pēc lietošanas vienmēr vajadzētu ievietot atpakaļ tai paredzētajā vietā.
- Sēdekliči var mazgāt ar siltu ūdeni un ziepēm. Noņemamo pārklāju var mazgāt, atbilstoši kopšanas etiķetes norādījumiem.
- Uzstādīšana braukšanas virzienā.
- Ja dažādi no automašīnu pagalviem traucē uzstādīt bērnu sēdekliči, pirms uzstādīšanas tie ir jānoņem. Ir svarīgi pārlicināties, vai automašīnas pagalvi neveido nevēlamu attālumu starp bērnu sēdeklišu un transportlīdzekļa atzveltni. Iespējams, ka automašīnas pagalvja klātbūtne ierobežo bērnu sēdekliša pagalvja augstuma noregulēšanu.

8.2 Garantija

- Garantija attiecas uz ražošanas un materiālu defektiem divus gadus pēc iegādes datuma. Pretenzijas var iesniegt tikai pēc pirkuma datuma pierādīšanas. Garantija uz bērnu sēdekliči attiecas tikai, apejoties ar to pareizi, un, ja tas tiek nosūtīts atpakaļ pienācīgā stāvoklī un tīrs.
- Garantija neattiecas uz dabisko nodilumu un bojājumiem, kurus izraisa pārmērīga lietošana, vai bojājumiem, kurus rada neatbilstoša vai nepienācīga izmantošana.
- Tekstilizstrādājumi: visi pārvalkā izmantotie audumi atbilst augstiem krāsas noturības standartiem. Tomēr audumi UV starojuma ietekmē izballo. Šai gadījumā tas nav materiāla defekts, bet gan parasts nolietojums, par kuru nevar tikt dota nekāda garantija.

8.3 Jūsu transportlīdzekļa aizsardzība

Mēs norādām uz to, ka izmantojot bērnu autosēdeklišus, nevar izslēgt transportlīdzekļa sēdekļu bojājumus. Saskaņā ar ECE R44 drošības vadlīnijām, nepieciešama fiksēta montāža. Lūdzu, attiecībā uz jūsu transportlīdzekli, nemiet vērā atbilstošus aizsardzības pasākumus (piemēram, RECARO Car Seat Protector - auto sēdekļu aizsargs). Uzņēmums RECARO Child Safety GmbH & Co. KG vai to izplatītāji neuzņemas atbildību par iespējamajiem autosēdekļu bojājumiem.

Ja jums rodas jautājumi, lūdzu, zvaniet mums vai sūtiet e-pastu:

RECARO Child Safety GmbH & Co. KG

Guttenbergstrasse 2 · D-95352 Marktleugast · Telefon: +49 9255 77-0 · Telefax: +49 92 55 77-13

info@recaro-cs.com · www.recaro-cs.com

MONZA NOVA 2/SEATFIX • MONZA NOVA EVO/SEATFIX

Gruppo ECE II-III • da 15 a 36 kg • da 3 a 12 anni ca.

La sicurezza è questione di fiducia

Grazie per aver scelto RECARO. Grazie alla sua esperienza unica, RECARO rivoluziona da oltre 100 anni i sedili delle auto, degli aerei e negli sport da competizione. Questo know-how senza eguali si rispecchia nei minimi dettagli anche in ognuno dei nostri sistemi per la sicurezza dei bambini. Il nostro principale obiettivo consiste nell'offrirvi prodotti che definiscano nuovi standard in materia di design, funzionalità, comfort e sicurezza.

Materiali selezionati, altissima precisione nella fabbricazione e ampie procedure di collaudo garantiscono la massima qualità e sicurezza. Con idee nuove e soluzioni innovative lavoriamo costantemente per offrirvi i prodotti migliori per una vita all'insegna della mobilità assieme ai vostri bambini.

Vi auguriamo buon divertimento e viaggi sempre sicuri.

Il team RECARO Child Safety

Istruzioni per il montaggio e per l'uso

Da utilizzare esclusivamente in tutti i sedili rivolti in direzione di marcia e provvisti di una cintura di sicurezza a 3 punti conforme alla norma ECE n. 16 o a una norma di sicurezza equivalente. Si tratta di un seggiolino sviluppato per la classe di peso II e III, per bambini con un peso corporeo compreso tra i 15 e i 36 kg. Testato e omologato secondo la norma ECE 44/04 per un urto frontale a 50 km/h. Altezza massima 150 cm. Codice di omologazione 04301220.

ATTENZIONE: Conservare assolutamente queste istruzioni per l'uso e il montaggio per eventuali consultazioni future.

Con riserva di errori di stampa, di contenuto e di modifiche tecniche.

Indice

1. Avvertenze per la sicurezza	50-51
2. Montaggio del seggiolino	51
2.1 Montaggio nel veicolo senza Seatfix	51
2.2 Montaggio nel veicolo con Seatfix	51
3. Regolazione del seggiolino per bambini	52
4. Come assicurare il bambino	52
5. Smontaggio del Seatfix	52
6. Pulizia della fodera del seggiolino	52
7. Equipaggiamento del seggiolino / basi (non incluso in tutte le varianti)	52-53
8. Note	53
8.1 Note generali	53
8.2 Garanzia	53
8.3 Protezione del veicolo	53

1. Avvertenze per la sicurezza

- Prima di utilizzare RECARO Monza Nova 2/Seatfix, Monza Nova Evo/Seatfix leggere attentamente le istruzioni.
- Assicurarsi che la cintura sia correttamente posizionata sui punti portanti. La fibbia della cintura deve trovarsi sempre al di sotto della guida della cintura (Fig. 1).
- Il seggiolino per bambini è adatto esclusivamente all'uso in veicoli autorizzati, dotati di cintura a tre punti, secondo quanto previsto dal regolamento UN/ECE n. 16 o altri standard equivalenti.

- Il seggiolino per bambini è da fissare sempre in conformità alle istruzioni di montaggio, anche quando non viene utilizzato. Un seggiolino non fissato correttamente può causare lesioni agli altri passeggeri in caso di frenata di emergenza.
- È consentito l'uso del seggiolino per la classe di peso II-III (15-36 kg). Montaggio del seggiolino soltanto nella direzione di marcia.
- Il seggiolino è fissato nel veicolo in modo tale che non venga bloccato dai sedili anteriori o dalle porte del veicolo.
- Al seggiolino non devono essere apportate modifiche. Seguire scrupolosamente le istruzioni per l'uso e il montaggio per escludere pericoli durante il trasporto del bambino.
- Assicurarsi sempre che le cinture non siano attorcigliate o incastrate e che siano ben tese.
- **IMPORTANTE:** Prestare particolare attenzione che le cinture inguinali siano ben tese e passino il più in basso possibile sopra al bacino.
- A seguito di un incidente il seggiolino deve essere controllato in fabbrica ed eventualmente sostituito.
- Prima di allacciare le cinture spogliare il bambino da capi di abbigliamento spessi e infagottanti.
- Assicurarsi che eventuali bagagli e altri oggetti siano fissati adeguatamente, soprattutto quelli disposti sul ripiano posteriore, poiché potrebbero causare lesioni in caso di scontri.
- Dare il buon esempio allacciandosi personalmente la cintura. Anche un adulto senza cintura può costituire un pericolo per il bambino.
- **Nota:** Utilizzare solo accessori e pezzi di ricambio originali.
- Non lasciare mai il bambino da solo.
- Allacciare sempre la cintura al bambino.
- Proteggere il seggiolino dai raggi diretti del sole, per evitare che il bambino si possa scottare e che i tessuti si scoloriscano.
- Il seggiolino non deve mai essere utilizzato senza fodera. Non sostituire mai la fodera del seggiolino con un rivestimento che non sia stato consigliato dal produttore, dato che la fodera originale contribuisce alla sicurezza complessiva del sistema.

2. Montaggio del seggiolino

2.1 Montaggio nel veicolo senza Seatfix

Collocare il RECARO Monza Nova 2/Seatfix, Monza Nova Evo/Seatfix su uno dei sedili dell'autoveicolo destinati a questo scopo. Il sedile deve essere provvisto di una cintura di sicurezza a tre punti a norma ece r16 o conforme ad una norma di sicurezza equivalente. Per maggiori informazioni circa l'idoneità del sedile per l'impiego di seggiolini per bambini consultare il manuale del proprio veicolo. (Fig. 2).

2.2 Montaggio nel veicolo con Seatfix

- **Attenzione:** Per la sicurezza del vostro bambino utilizzare sempre la cintura a tre punti dell'autoveicolo! Il sistema Seatfix migliora la protezione in caso di collisione laterale e assicura il seggiolino quando non viene utilizzato. Inserire gli ausili di introduzione attraverso la fessura dell'imbottitura dello schienale e della seduta sulla staffa Isofix. Ciò non è necessario negli ausili di introduzione installati in modo fisso. Accertarsi che la superficie laterale aperta sia rivolta verso l'alto. (Fig. 3).
- Per montare il sedile nel veicolo, estrarre i connettori Seatfix (A). Premere a tal scopo la leva di innesto situata ai lati del sedile e tirare indietro i connettori Seatfix fino alla battuta. (Fig. 4).
- Innestare i connettori Seatfix (A) nelle staffe Isofix, in modo che sia visibile la marcatura verde sui due connettori. Controllare se sono innestati correttamente tirando il seggiolino da entrambi i lati. Spingere il seggiolino verso il sedile tenendo premute le leve di innesto fino a quando esso non si troverà a livello dello schienale del sedile del veicolo. (Fig. 5).
- Se un sinistro avviene a una velocità superiore ai 10 km/h, il seggiolino potrebbe danneggiarsi, motivo per cui dovrà essere ispezionato in fabbrica ed eventualmente sostituito. In

caso di sinistro i connettori potrebbero scattare per aumentare la sicurezza del bambino. Non utilizzare mai il seggiolino se i connettori Seatfix sono già scattati! (Fig. 6).

3. Regolazione del seggiolino per bambini

Le dimensioni del seggiolino possono essere regolate tirando in alto la levetta disposta sul lato posteriore del poggiatesta. (Fig. 7). Osservare a questo proposito anche il capitolo 4. "Come assicurare il bambino".

4. Come assicurare il bambino

- **Attenzione:** Non girare mai le cinture di sicurezza! Inserire la cintura addominale del sistema a tre punti nelle guide e chiudere quindi la fibbia. Accertarsi dello scatto in posizione. (Fig. 8).
- La fibbia della cintura deve trovarsi al di sotto della guida nel seggiolino. La cintura addominale deve passare il più in basso possibile sopra l'inguine del bambino. (Fig. 9).
- Introdurre in seguito la cintura diagonale nella guida situata nel poggiatesta. La cintura diagonale deve essere rivolta dal punto di vista del bambino solo verso la parte posteriore! Utilizzare il seggiolino solo sui sedili a panchina posteriori. (Fig. 10).
- La cintura deve scorrere in modo ottimale sul centro della clavicola e non essere troppo vicina al collo del bambino. (Fig. 11).
- La guida della cintura diagonale deve essere regolata leggermente al di sopra della spalla. In questo modo il bambino è assicurato correttamente nel seggiolino. (Fig. 12).
- **Attenzione:** Il seggiolino va fissato anche quando non viene usato. Un seggiolino non fissato correttamente può causare lesioni agli altri passeggeri in caso di frenata di emergenza.

5. Smontaggio del Seatfix

Per staccare i connettori Seatfix, spingere in avanti i cursori laterali. Premendo le leve di innesto disposte sui lati del seggiolino, i connettori Seatfix si possono in seguito spingere nel sedile. (Fig. 13).

6. Pulizia della fodera del seggiolino

- Le fodere dei seggiolini RECARO Monza Nova 2/Seatfix, Monza Nova Evo/Seatfix si possono lavare seguendo le indicazioni riportate sulle etichette cucite nella fodera. Per staccare la fodera del seggiolino occorre separare per prima cosa tutti gli attacchi in gomma e i bottoni. (Fig. 14).
- Estrarre i listelli inferiori in plastica dalle rispettive fessure. Sfilare la fodera attraverso le guide delle cinture partendo dall'esterno. (Fig. 15).
- Sfilare il cuscino del seggiolino in avanti. Procedere nello stesso modo per lo schienale e il poggiatesta. Per ricollocare la fodera, basta procedere nell'ordine inverso. (Fig. 16).

7. Equipaggiamento del seggiolino / basi (non incluso in tutte le varianti)

- La presa per il collegamento di un comune dispositivo audio si trova qui. (Fig. 17).
- **Attenzione:** Per evitare danni all'udito accertarsi che il bambino non ascolti musica o audiolibri ad alto volume per un tempo prolungato. La "Direttiva europea sui giocattoli" e la relativa norma europea EN 71/1 stabiliscono il volume massimo per i giocattoli per bambini. Per i "giocattoli vicini all'orecchio" sono consentiti al massimo 80 decibel. Per fare un confronto: una strada trafficata è altrettanto rumorosa. Questo valore limite è valido per giocattoli usati principalmente vicino all'orecchio. La norma presuppone una distanza di 2,5 centimetri.
- Il cavo di collegamento per il sistema audio è incluso. Potete posarlo sotto l'imbottitura prima dell'uso. La tasca per il dispositivo audio si trova sul lato sinistro del cuscino del seggiolino. (Fig. 18).
- **Attenzione:** Evitare la formazione di cappi nella zona delle testa e nella zona di passaggio tra la superficie del seggiolino e lo schienale! Estrarre leggermente il cavo di collegamento dal seggiolino e riporre la lunghezza in eccesso nella tasca per il dispositivo audio.

- Il poggiatesta regolabile in modo continuo garantisce una posizione sicura per il sonno del bambino, poiché la testa del bambino addormentato non cade in avanti e non esce dall'area protettiva del poggiatesta. Per una sicurezza ottimale gonfiare completamente il cuscino ad aria regolabile (azionare 15 - 20 volte la pompa manuale). (Fig. 19).
- Premendo la valvola di scarico si può regolare in modo continuo la posizione di riposo per la testa. La fuoriuscita di aria può essere aumentata premendo il cuscino ad aria. Per una posizione eretta pompare il cuscino ad aria come descritto in alto. (Fig. 20).
- Gli elementi di rinforzo laterali insieme alla fodera migliorano notevolmente la protezione del vostro bambino in caso di collisione laterale e consentono una piacevole ventilazione posteriore in tutto lo schienale. (Fig. 21).

8. Indicazioni

8.1 Note generali

- Le istruzioni per l'uso si trovano nello scomparto sotto il seggiolino. Dopo averle consultate si raccomanda di riporle sempre al loro posto.
- Il seggiolino può essere lavato con acqua tiepida e sapone. La fodera si può lavare seguendo le indicazioni riportate sull'etichetta.
- Montaggio in direzione di marcia.
- I poggiatesta di alcuni modelli di vetture ostacolano il montaggio del seggiolino e pertanto devono venir precedentemente smontati. Nello smontaggio prestare attenzione che non si crei una distanza indesiderata tra lo schienale del seggiolino e quello del sedile della vettura. Eventualmente la regolazione dell'altezza del poggiatesta del seggiolino può venir limitata dalla presenza di un poggiatesta del veicolo.

8.2 Garanzia

- Garanzia di due anni dalla data di acquisto per difetti di fabbricazione o di materiale. Eventuali reclami possono essere fatti valere soltanto comprovando la data d'acquisto. La garanzia è limitata a seggiolini che sono stati trattati correttamente e vengono restituiti puliti e in buono stato.
- La garanzia non copre l'usura naturale e i danni derivati da sfruttamento eccessivo o i danni derivati da uso scorretto o improprio.
- Tessili: tutti i nostri tessuti soddisfano elevati requisiti di resistenza del colore. Tuttavia, i tessuti tendono a sbiadirsi per effetto dei raggi UV. In questo caso non si tratta di un difetto del materiale, ma di normali fenomeni di deterioramento, per i quali non è prevista garanzia.

8.3 Protezione del veicolo

Avvisiamo espressamente del fatto che, nell'utilizzo dei seggiolini per bambini, non sono da escludere danneggiamenti ai sedili della vostra automobile. La direttiva di sicurezza ECE R44 prescrive un montaggio fisso. Si raccomanda di adottare misure adeguate per proteggere i sedili del veicolo (per es. gli appositi rivestimenti per sedili RECARO Car Seat Protector).

La ditta RECARO Child Safety GmbH & Co. KG e i suoi rivenditori non sono responsabili per eventuali danni ai sedili della vostra autovettura.

In caso di domande vi preghiamo di telefonarci o di scriverci un'e-mail:

RECARO Child Safety GmbH & Co. KG

Guttenbergstrasse 2 · D-95352 Marktkeugast · Telefono: +49 9255 77-0 · Telefax: +49 92 55 77-13
 info@recaro-cs.com · www.recaro-cs.com

MONZA NOVA 2/SEATFIX · MONZA NOVA EVO/SEATFIX

ECE skupina II-III · 15 do 36 kg · cca 3 do 12 godina

Sigurnost je stvar povjerenja

Zahvaljujemo što ste se odlučili za RECARO. Zahvaljujući jedinstvenom iskustvu RECARO već više od 100 godina revolucionirana sjedenje u automobilu, zrakoplovu i u trkačem sportu. To znanje bez konkurencije ulazi u razvoj svakog našeg sigurnosnog sustava za djecu. Cilj nam je ponuditi vam proizvode koji postavljaju nove standarde po pitanju dizajna, funkcionalnosti, udobnosti i sigurnosti.

Odabrani materijali, najveća preciznost pri izradi i opsežna testiranja jamče maksimalnu kvalitetu i sigurnost. Novim idejama i inovativnim rješenjima neprestano težimo ponuditi vam najbolje proizvode za mobilan život s djecom.

Želimo vam puno zabave i uvijek sigurnu vožnju.

Vaš RECARO tim za sigurnost djeteta

Upute za montažu i uporabu

Prikladno za upotrebu isključivo u vozilima s odobrenjem prema standardima u skladu s ECE odredbom br. 16 ili nekim drugim usporedivim standardima i koja su opremljena sigurnosnim pojasovima za vezivanje u 3 točke. Ovo je sjedalica težinske klase II i III za djecu tjelesne težine od 15 do 36 kg. Ispitano i odobreno u skladu s ECE 44/04 pri frontalnom sudaru od 50 km/h. Maksimalna visina 150 cm. Broj odobrenja 04301220.

POZOR: Ove upute za ugradnju i uporabu obavezno sačuvajte za kasnije potrebe.

Zadržavamo pravo na tiskarske pogreške, pogrešne navode i tehničke izmjene.

Sadržaj

1. Sigurnosne napomene	54-55
2. Ugradnja dječje sjedalice	55
2.1 Ugradnja u vozilo bez Seatfix-a	55
2.2 Ugradnja u vozilo sa Seatfix-om	55
3. Podešavanje dječje sjedalice	56
4. Vežanje djeteta	56
5. Demontaža Seatfix-a	56
6. Čišćenje navlake sjedalice	56
7. Oprema dječje sjedalice /osnove (nije sadržano u svim varijantama)	56-57
8. Napomene	57
8.1 Opće napomene	57
8.2 Jamstvo	57
8.3 Zaštita vašeg vozila	57

1. Sigurnosne napomene

- Pažljivo pročitajte upute prije upotrebe dječje sjedalice RECARO Monza Nova 2/Seatfix, Monza Nova Evo/Seatfix.
- Pripazite na pravilno uvođenje pojasa kroz nosive točke. Kopča pojasa mora uvijek biti ispod uvođenja pojasa (slika 1).
- Dječja sjedalica namijenjena je samo za upotrebu u vozilima koja su opremljena automatskim pojasom s tri točke oporišta, koji je odobren sukladno direktivi UN ECE br. 16 ili sukladno nekom drugom sličnom standardu.
- Dječja autosjedalica se uvijek mora učvršćivati sukladno uputama za ugradnju, čak i kada se ne upotrebljava. Nepričvršćena sjedalica može već i kod naglog kočenja ozlijediti druge putnike u vozilu.

- Dječja autosjedalica odobrena je za težinsku kategoriju II-III (15-36 kg). Ugradnja sjedalice samo u smjeru vožnje.
- Dječja autosjedalica se treba pričvrstiti u autu tako da ju ne priključite prednja sjedala ili vrata vozila.
- Ne smiju se vršiti nikakve izmjene na dječjoj sjedalici i potrebno je pažljivo slijediti upute za ugradnju i uporabu, u protivnom neke se opasnosti pri transportu djeteta ne mogu isključiti.
- Pojasevi ne smiju biti izvrnuti ili priključeni i potrebno ih je zategnuti.
- **VAŽNO:** Pazite posebno na to da pojas preko zdjelice čvrsto dosjeda i da prelazi što je moguće niže preko dječje zdjelice.
- Nakon prometne nesreće neophodno je u tvornici provjeriti dječju autosjedalicu i eventualno ju zamijeniti.
- Debele komade odjeće potrebno je skinuti prije vezanja.
- Obratite pozornost na to da dijelovi prtljage i ostali predmeti budu dovoljno osigurani, posebno na stražnjem odlagalištu, jer bi u slučaju sudara mogli izazvati povrede.
- Pružite dobar primjer i vežite pojas. I odrasla osoba koja nije svezana može biti opasnost za dijete.
- **Napomena:** Smije se koristiti samo originalna oprema odnosno zamjenski dijelovi.
- Svoje dijete nikada ne ostavljajte bez nadzora.
- Svojem djetetu uvijek vežite pojas.
- Zaštitite sjedalicu za dijete od izravnog sunčevog zračenja kako bi spriječili da vaše dijete u njemu zadobije opekline ili da boja presvlake ne izbljedi.
- Dječja sjedalica ne smije se nikad koristiti bez presvlake. Navlaka za dječju sjedalicu ne smije se zamijeniti nekom koju nije preporučio proizvođač, jer je ta navlaka sastavi dio sigurnosnog učinka sustava.

2. Ugradnja dječje sjedalice

2.1 Ugradnja u vozilo bez Seatfix-a

Postavite sjedalicu RECARO Monza Nova 2/Seatfix, Monza Nova Evo/Seatfix na predviđeno sjedalo u vozilu. To sjedalo mora biti opremljeno sigurnosnim pojasom s vezivanjem u tri točke ispitano u skladu sa sigurnosnim standardom prema ECE-R16 ili sukladno nekom drugom sličnom standardu. Napomene o prikladnosti sjedala u vozilu za upotrebu dječje sjedalice pronaći ćete u priručniku vašeg vozila. (slika 2).

2.2 Ugradnja u vozilo sa Seatfix-om

- **Pozor:** Radi sigurnosti svog djeteta uvijek koristite pojas vozila s vezivanjem u tri točke. Sustav Seatfix poboljšava zaštitu pri bočnom sudaru i osigurava sjedalicu kad se ne koristi. Pomoćne elemente za uvođenje utaknite kroz prorez u jastuku leđnog naslona i površine za sjedenje na Isofix držač. To nije potrebno kod pomoćnih elemenata koji su već čvrsto instalirani. Vodite računa o tome da otvorena bočna stranica bude okrenuta prema gore. (slika 3).
- Za ugradnju u vaše vozilo treba izvući Seatfix konektore (A). U tu svrhu pritisnite poluge za blokiranje na bočnim stranama dijela za sjedenje i izvucite Seatfix konektore do kraja prema natrag. (slika 4).
- Umetnite Seatfix konektore (A) u Isofix držače. Pri tome se mora pojaviti zelena oznaka na oba konektora. Provjerite sigurno dosjedanje na mjesto povlačenjem sjedalice s obje strane. Sada dječju sjedalicu s pritisnutim polugama za blokiranje gurajte u smjeru sjedala u vozilu, sve dok sjedalica svojim leđnim naslonom cijelom površinom ne nalegne na leđni naslon sjedala u vozilu. (slika 5).
- U slučaju sudara pri brzini većom od 10 km/h dječja sjedalica može biti oštećena te se zbog toga mora dati u tvornicu na provjeru i po potrebi zamijeniti novom. Moguće otpuštanje konektora prilikom sudara je poželjno i ono povećava sigurnost vašeg djeteta. Ni u kojem slučaju ne upotrebljavajte dječju sjedalicu ako su Seatfix konektori već otpušteni. (slika 6).

3. Podešavanje dječje sjedalice

Veličina sjedalice se može podešavati kad je poluga na zadnjoj strani naslona za glavu povučena prema gore. (slika 7). S tim u vezi pogledajte poglavlje 4. "Vezivanje djeteta".

4. Vezivanje djeteta

- **Pozor:** Nikada nemojte uvrtati pojas! Postavite pojas preko zdjelice za vezivanje u tri točke u donje vodilice pojasa i zatvorite kopču. Obratite pažnju na zvuk pravilnog dosjedanja. (slika 8).
- Kopča pojasa mora biti ispod vodilice pojasa na sjedalici. Pojas preko zdjelice se mora provući što dublje preko prepona djeteta. (slika 9).
- Zatim postavite dijagonalni pojas u vodilicu za pojas na naslonu za glavu. Pritom se remeni pojas smije voditi samo prema natrag, gledano iz perspektive djeteta! Ako je potrebno, koristite sjedalicu isključivo na stražnjoj klupi za sjedenje. (slika 10).
- Optimalno je da pojas prelazi preko sredine ključne kosti i ne preblizu djetetovom vratu. (slika 11).
- Vodilica remenog pojasa treba biti podešen malo iznad ramena. Tako će vaše dijete biti pravilno vezano u sjedalici. (slika 12).
- **Pozor:** Pričvrstite dječju sjedalicu i kad se ne koristi. Nepričvršćena sjedalice može već i kod naglog kočenja ozlijediti druge putnike u vozilu.

5. Demontaža Seatfix-a

Za otpuštanje Seatfix konektora pritisnite bočne klizače prema naprijed. Pritiskanjem poluga za blokiranje na bočnim stranama dijela za sjedenje Seatfix konektori se mogu gurnuti u dio za sjedenje. (slika 13).

6. Čišćenje navlake sjedalice

- Navlake sjedalice RECARO Monza Nova 2/Seatfix, Monza Nova Evo/Seatfix mogu se prati u skladu s etiketama za održavanje, koje su ušivene u navlaku. Za skidanje navlake sjedalice prvo rastavite sve dijelove spojene gumicama i utisnim dugmadima. (slika 14).
- Izvucite donje plastične letvice iz odgovarajućih proreza. Izvucite navlaku počevši s vanjske strane preko vodilica pojaseva. (slika 15).
- Izvucite jastuke prema naprijed. Postupite na isti način kod leđnog naslona i naslona za glavu. Kod ponovnog stavljanja navlake postupite obrnutim redoslijedom. (slika 16).

7. Oprema dječje sjedalice/osnove (nije sadržano u svim varijantama)

- Utičnica za priključivanje uobičajenih uređaja za reprodukciju glazbe nalazi se ovdje. (slika 17).
- **Pozor:** Da izbjegnute oštećenje sluha, molimo Vas da pazite da vaše dijete ne sluša preglasnu glazbu ili govorne predstave na duže vrijeme. „Europska direktiva o sigurnosti igračkaka“ i pripadajući europski standard EN 71/1 određuju maksimalnu glasnoću igračkaka za djecu. Prema toj direktivi je za tzv. „igračke blizu uha“ dopuštena najviša jačina zvuka od 80 decibela.
Za usporedbu: To je razina buke u prometnoj ulici. Ova granična vrijednost buke se odnosi na igračke koje se upotrebljavaju pretežno blizu uha. Standard se odnosi na razmak od 2,5 centimetra.
- Priključni vod na zvučni sustav je priložen. Možete ga prije upotrebe postaviti ispod obloge. Džep za uređaj za reprodukciju zvuka nalazi se na lijevoj strani jastuka sjedalice. (slika 18).
- **Pozor:** Spriječite stvaranje petlje u području glave i prijelaznom području površine za sjedenje i leđnog naslona! U tu svrhu malo izvucite priključni kabel na površini za sjedenje i stavite višak kabela u džep predviđen za uređaj za reprodukciju glazbe.
- Naslon za glavu s kliznim podešavanjem po dubini osigurava siguran položaj djeteta kod spavanja, jer glava djeteta koje spava ne pada prema naprijed i ne napušta zaštićeno područje naslona za glavu. Podesite podesivi zračni jastuk u normalno stanje „napunjeno“ radi optimalne sigurnosti (15 - 20 stiskanja ručne pumpe). (slika 19).

- Pritiskanjem ispusnog ventila položaj mirovanja za glavu može se klizno podešavati. Ispuštanje zraka se može ubrzati pritiskom na zračni jastuk. Za uspravniji položaj ponovno napumpajte zračni jastuk, kao što je gore prikazano. (slika 20).
- Bočna rebra za pojačavanje zajedno s navlakom poboljšavaju zaštitu vašeg djeteta u slučaju bočnog sudara i omogućuju udobnu ventilaciju leđnog naslona sa zadnje strane. (slika 21).

8. Napomene

8.1 Opće napomene

- Upute za upotrebu se nalaze u pretincu ispod dijela za sjedenje. Nakon korištenja uvijek bi ih trebalo vratiti na njihovo mjesto.
- Sjedalica se može prati mlakom vodom i sapunom. Skinuta navlaka može se prati u skladu s navodima na etiketi za održavanje.
- Ugradnja u smjeru vožnje.
- Neki nasloni za glavu u automobilima smetaju pri montaži vaše dječje sjedalice i zato ih prethodno treba demontirati. Pritom treba obratiti pozornost na nastajanje neželjenog razmaka između naslona za leđa dječje sjedalice i naslona za leđa automobila. Postojeći naslon za glavu u automobilu može eventualno ograničiti podešavanje visine naslona za glavu dječje sjedalice.

8.2 Jamstvo

- Jamstvo na tvorničke greške i greške u materijalu traje dvije godine od datuma kupnje. Zahtjevi na temelju reklamacije vrijede samo u slučaju pružanja dokaza o datumu kupnje. Jamstvo se odnosi samo na dječje autosjedalice koje se odgovarajuće upotrebljavaju i koje se vrate čiste i uredne.
- Jamstvo ne obuhvaća pojave nastale zbog prirodnog habanja i štetu zbog prekomjernog opterećenja ili štetu nastalu zbog neprimjerene i nestručne upotrebe.
- Materijali: Sve naše tkanine ispunjavaju visoke zahtjeve u odnosu na postojanost boja. Tkanine ipak izbljede zbog djelovanja UV zraka. U tom slučaju nije riječ o greški u materijalu, nego o uobičajenoj pojavi nastaloj zbog prirodnog habanja za koju ne vrijedi jamstvo.

8.3 Zaštita Vašeg vozila

Ističemo da se pri korištenju dječjih autosjedalica ne mogu isključiti oštećenja sjedala vozila. Sigurnosna smjernica ECE R44 zahtijeva čvrstu montažu. Poduzmite odgovarajuće zaštitne mjere za sjedala vozila (npr. RECARO Car Seat Protector).

Poduzeće RECARO Child Safety GmbH & Co. KG ili trgovci poduzeća ne preuzimaju odgovornost za moguću štetu na sjedalima vozila.

Ako imate još pitanja, nazovite nas ili nam pošaljite e-poštu:

RECARO Child Safety GmbH & Co. KG

Guttenbergstrasse 2 · D-95352 Marktleugast · Telefon: +49 9255 77-0 · Telefax: +49 92 55 77-13
info@recaro-cs.com · www.recaro-cs.com

MONZA NOVA 2/SEATFIX · MONZA NOVA EVO/SEATFIX

Grupo ECE II-III · desde 15 hasta 36 kg · approx. desde 3 años hasta 12 años

La seguridad es cuestión de confianza

Muchas gracias por haber elegido RECARO. Nuestra investigación nos permitió revolucionar la concepción de asientos de coche, asientos deportivos y asientos de aviones desde hace más de 100 años. Este saber hacer único se refleja en cada uno de los detalles de nuestra gama de sillas de auto y de paseo para niños : para cada una de nuestras innovaciones, nos esforzamos en desarrollar productos conformes a nuestros valores en términos de diseño, comodidad y seguridad. Los materiales seleccionados, la máxima precisión durante la fabricación y los abundantes procedimientos de prueba garantizan la máxima calidad y seguridad. Con nuevas ideas y soluciones innovadoras perseguimos el objetivo de ofrecerle los mejores productos en la movilidad con sus hijos.

Le deseamos que disfrute de un viaje seguro.

Su equipo RECARO Child Safety

Instrucciones de montaje y de uso

Uso apto únicamente en los asientos de vehículos que poseen cinturones de seguridad de tres puntos conforme a la norma ECE n.º 16 u otros estándares comparables. Se trata de una silla de auto de la categoría de peso II y III para niños con un peso de 15 a 36 kg. Probado y homologado según la normativa ECE 44/04 en una colisión frontal a 50 km/h. Estatura máxima de 150 cm.

Número de autorización 04301220.

ATENCIÓN: Conservar estas instrucciones de montaje y uso para futuras consultas.

Nos reservamos el derecho a realizar modificaciones debidas a mejoras técnicas, erratas o errores de imprenta.

Contenido

1. Indicaciones de seguridad	58-59
2. Montaje de la silla de auto	59-60
2.1 Montaje en vehículo sin Seatfix	59
2.2 Montaje en vehículo con Seatfix	59-60
3. Ajuste de la silla de auto	60
4. Abrochar al niño	60
5. Desmontaje de Seatfix	60
6. Limpieza de la funda de la silla de auto	60
7. Equipamiento de la silla de auto (no disponible en todos los modelos)	60-61
8. Indicaciones	61
8.1 Indicaciones generales	61
8.2 Garantía	61
8.3 Protección de su vehículo	61

1. Indicaciones de seguridad

- Lea atentamente las instrucciones antes de usar el RECARO Monza Nova 2/Seatfix, Monza Nova Evo/Seatfix.
- Observe que el cinturón está correctamente abrochado en los puntos que soportan el peso. El cierre del cinturón debe estar situado siempre por debajo de la guía del cinturón (Fig. 1).
- La silla de auto solo es adecuada para el uso en vehículos autorizados equipados con cinturones automáticos de tres puntos homologados conforme a la norma UN – ECE – n.º 16 u otras normas equiparables.

- La silla debe fijarse siempre conforme a las instrucciones de montaje, incluso cuando no vaya a utilizarse. Una silla no sujeta correctamente podría lesionar a los ocupantes del vehículo durante un frenado de emergencia.
- La silla de auto esta homologada para la categoría de peso II-III (15-36 kg). Montaje de la silla solo en el sentido de la marcha.
- Fijar la silla de auto en el coche de tal forma que no quede atrapada por los asientos delanteros o las puertas del vehículo.
- La silla de auto no debe modificarse. Además, deben seguirse al pie de la letra las instrucciones de montaje y de uso ya que, de no ser así, no pueden excluirse los riesgos correspondientes durante el transporte de su hijo.
- Los cinturones no deben estar torcidos o enganchados y deben estar tensados.
- **IMPORTANTE:** Asegúrese de que los cinturones pélvico, en particular, estén tensados y pasen lo más bajo posible de la cadera.
- Después de un accidente, deberá revisarse la silla de auto en un taller y, dado el caso, reemplazarse.
- Antes de abrochar al niño hay que sacarle las prendas que lleve por encima de la ropa.
- Asegúrese de que los bultos u otros objetos estén correctamente asegurados, especialmente en la bandeja trasera, ya que estos, en caso de accidente, podrían causar lesiones.
- Dé buen ejemplo y abróchese el cinturón. Un adulto sin el cinturón de seguridad abrochado puede suponer un riesgo para su hijo.
- **Indicación:** Solo se deben utilizar accesorios y piezas de recambio originales.
- Nunca deje al niño sin vigilancia.
- Abroche siempre el cinturón de seguridad a su hijo.
- Proteja la silla de auto de la radiación solar directa para evitar que su hijo se queme o que la funda pierda el color.
- La silla de auto no debe utilizarse nunca sin la funda. La funda de la silla no debe reemplazarse nunca por una funda que no haya sido recomendada por el fabricante, ya que esta funda forma parte del efecto de protección del asiento.

2. Montaje de la silla de auto

2.1 Montaje en el vehículo sin Seatfix

- Coloque RECARO Monza Nova 2/Seatfix, Monza Nova Evo/Seatfix en el asiento previsto del vehículo. Este ha de estar equipado con un cinturón de seguridad de tres puntos homologado conforme a la norma ECE-R16. Las indicaciones de adecuación del asiento del vehículo respecto al uso sillas de auto para niños las encontrará también en el manual de su vehículo. (Fig. 2).

2.2 Montaje en vehículo con Seatfix

- **Atención:** Por la seguridad de su hijo, utilice siempre el cinturón de tres puntos del vehículo. El sistema de Seatfix aumenta la protección en impactos laterales y preserva la silla cuando no se utiliza. Introduzca las ayudas de inserción por la hendidura del acolchado del respaldo y la superficie del asiento en los estribos Isofix. Esto no es necesario en caso de que las ayudas de inserción estén instaladas de manera fija. Asegúrese de que la superficie lateral abierta se encuentra situada en la parte superior. (Fig. 3).
- Para montar la silla en el vehículo, se han de sacar los conectores Seatfix (A). Para ello presione la palanca de bloqueo, que se encuentra centrada debajo del asiento, y extraiga los conectores Seatfix hacia atrás hasta alcanzar el tope. (Fig. 4).
- Introduzca los conectores Seatfix (A) en los estribos Isofix. Para ello debe estar visible la marca verde de ambos conectores. Para comprobar que ha encajado de forma segura, presione o tire de la carcasa del asiento. Con la palanca de bloqueo presionada, empuje la silla de auto hacia el asiento del vehículo hasta que el respaldo de la silla se apoye completamente en el respaldo del asiento del vehículo. (Fig. 5).

• Tras una colisión a más de 10 km/h, la silla de auto puede dañarse y se deberá revisar en fábrica y, dado el caso, se tendrá que cambiar. Los conectores se activan en caso de accidente y mejoran así la seguridad de su hijo. Nunca utilicen la silla de auto con conectores Seatfix que ya hayan sido activados. (Fig. 6).

3. Montaje de la silla de auto

• El tamaño de la silla de auto se puede adaptar tirando hacia arriba de la palanca situada en la parte trasera del reposacabezas. (Fig. 7). Consulte también el capítulo 4. "Abrochar al niño".

4. Abrochar al niño

- **Atención:** ¡No girar nunca el cinturón! Introduzca la parte pélvica del cinturón de tres puntos en las guías del cinturón inferiores y cierren el seguro. Asegúrese de que se lleva a cabo el bloqueo. (Fig. 8).
- El dispositivo de cierre del cinturón debe estar situado siempre por debajo de la guía del cinturón. El cinturón pélvico se ha de tensar lo más bajo posible de la cadera. (Fig. 9).
- Introduzca el cinturón diagonal en la guía del reposacabezas. Los tirantes únicamente se puede tensar hacia atrás partiendo de la posición del niño. Dado el caso, únicamente utilizar el asiento de la parte de atrás. (Fig. 10).
- El cinturón debe pasar de forma óptima por el medio de la clavícula y no demasiado cerca del cuello del niño. (Fig. 11).
- La guía de los tirantes debe estar posicionada ligeramente sobre los hombros. De esta manera estará su hijo correctamente atado al asiento. (Fig. 12).
- **Atención:** Asegure la silla de auto incluso cuando no esté en uso. Una silla no sujeta correctamente podría lesionar a los ocupantes del vehículo durante un frenado de emergencia.

5. Desmontaje de Seatfix

• Para soltar los conectores Seatfix tire de la válvula de la compuerta lateral hacia delante. Inserte los conectores Seatfix en la parte de la silla accionando las palancas situadas a los lados. (Fig. 13).

6. Limpieza de la funda del asiento

- Las fundas de la silla RECARO Monza Nova 2/Seatfix, Monza Nova Evo/Seatfix se pueden lavar conforme a las etiquetas de cuidado cosidas en dichas fundas. Para retirar las fundas de la silla, suelte primero todos los enganches de goma y de ojal. (Fig. 14).
- Saque la banda de plástico inferior del orificio correspondiente. Extraiga la funda empezando por la parte de fuera y continúe por encima de las guías de correa. (Fig. 15).
- Extraiga los cojines del asiento. Lleve a cabo el mismo procedimiento con el reposacabezas y el respaldo. Para volver a colocar las fundas, sigan el mismo procedimiento pero empezando del revés. (Fig. 16).

7. Equipamiento de la silla de auto / bases (no disponible en todos los modelos)

- Aquí se encuentra el enchufe para conectar un aparato reproductor de música. (Fig. 17).
- **Atención:** Para evitar problemas auditivos, asegúrese de que su hijo no escucha música o audios infantiles durante un tiempo prolongado. La "Directiva Europea sobre la seguridad de los juguetes" y la norma EN 71/1 derivada establecen el volumen máximo de juguetes. Para los "juguetes auditivos" se permite un máximo de 80 decibelios. Comparable a: El ajetreo de una calle transitada. Este límite se aplica a los juguetes que se utilizan a poca distancia del oído. La norma establece una separación de 2,5 centímetros.
- El cable de conexión del sistema de audio se encuentra adjunto. Puede colocarlo bajo el acolchado antes de su uso. El bolsillo del aparato de reproducción se encuentra en la parte izquierda del asiento. (Fig. 18).
- **Atención:** Eviten los lazos en la cabeza, objetos sobresalientes y respaldos. Extraiga ligeramente el cable de conexión del asiento y guarde el extremo sobresaliente en el bolsillo indicado para el aparato de reproducción.

- El reposacabezas se puede regular hacia abajo. De esta manera, proporciona una postura adecuada para el descanso del niño, ya que al dormir la cabeza no se echa hacia delante y no se sale de la zona que la protege. Para máxima seguridad, vuelva a colocar el cojín de aire en su posición inicial "hinchado" (15-20 presiones manuales). (Fig. 19).
- Si se presiona la válvula de escape, la posición de descanso de la cabeza puede ajustarse sin límites. La salida de aire puede acelerarse si se presiona el cojín de aire. Para una conseguir una postura más erguida vuelva a hinchar el cojín de aire tal y como se muestra arriba. (Fig. 20).
- Los laterales de refuerzo y la funda mejoran la protección de su hijo en caso de colisión lateral y permiten una mejor ventilación de toda la zona del respaldo. (Fig. 21).

8. Indicaciones

8.1 Indicaciones generales

- Las instrucciones de uso se encuentran en un compartimento en la parte posterior del asiento para niños. Después del uso, deben volver a guardarse siempre en su sitio.
- El asiento y el cinturón pueden limpiarse con agua templada y jabón. La funda extraída puede lavarse según lo indicado en la etiqueta de lavado.
- Montaje en el sentido de la marcha.
- Algunos reposacabezas del coche interfieren en el montaje de su asiento infantil y, por tanto, deben ser desmontados previamente. Observe que los reposacabezas del coche no crean ninguna distancia no deseada entre el respaldo del asiento infantil y el respaldo del asiento del vehículo. Eventualmente puede quedar limitada la regulación en altura del reposacabezas del asiento infantil debido a la presencia del reposacabezas del vehículo.

8.2 Garantía

- Garantía de dos años a partir de la fecha de compra por fallos de fabricación o del material. Los derechos de reclamación pueden hacerse valer solo con comprobante de la fecha de compra. La garantía se limita a sillas de auto que hayan sido tratados debidamente y que se devuelvan limpios y en correcto estado.
- La garantía no se extiende a signos de desgaste natural ni debidos a una carga excesiva o daños debidos a un uso inadecuado o no conforme a su fin.
- Tejidos: Todos nuestros tejidos cumplen altas exigencias en cuanto a la resistencia del color. Sin embargo, los tejidos se decoloran debido a la radiación ultravioleta. En este caso, no se trata de un defecto de material sino de síntomas normales de desgaste por los cuales no se puede asumir ninguna garantía.

8.3 Protección de su vehículo

Advertimos que al usar sillas de auto para niños no se pueden descartar daños en los asientos del vehículo. La disposición de seguridad ECE R44 exige un montaje fijo. Adopte las medidas apropiadas para proteger los asientos de su vehículo (p. ej., un protector de asientos como el RECARO Car Seat Protector).

La empresa RECARO Child Safety GmbH & Co. KG o sus distribuidores no asumen responsabilidad alguna por posibles daños en los asientos del vehículo.

Si desea realizar cualquier otra consulta, llámenos o envíenos un correo electrónico:

RECARO Child Safety GmbH & Co. KG

Guttenbergstrasse 2 · D-95352 Marktlegugast · Teléfono: +49 9255 77-0 · Fax: +49 92 55 77-13
 info@recaro-cs.com · www.recaro-cs.com

MONZA NOVA 2/SEATFIX · MONZA NOVA EVO/SEATFIX

Grupo ECE II-III · 15 a 36 kg · aprox. 3 até 12 anos

A segurança é uma questão de confiança.

Agradecemos a sua preferência pela RECARO. Graças à sua experiência única, a RECARO revolucionou há mais de 100 anos os assentos de automóvel, de avião e de veículos de competição. Este know-how incomparável está presente no desenvolvimento de cada um dos nossos sistemas de segurança para crianças. O nosso objetivo é oferecer-lhe produtos que estabeleçam novos padrões no que respeita a design, funcionalidade, conforto e segurança.

Materiais cuidadosamente selecionados, elevada precisão aquando da produção e procedimentos de ensaio extensivos garantem a máxima qualidade e segurança. Com novas ideias e soluções inovadoras, trabalhamos continuamente no sentido de lhe oferecer os melhores produtos para uma vida móvel com as suas crianças. Desejamos que se divirta e que viaje sempre de forma segura. A sua equipa RECARO Child Safety

Manual de montagem e de instruções

Destina-se apenas à utilização em assentos virados para a frente, em veículos aprovados equipados com cintos de segurança de 3 pontos que estejam homologados segundo o regulamento ECE n.º 16 ou outras normas comparáveis. Este assento pertence à categoria de peso II e III, e destina-se a crianças que possuam um peso corporal de 15 a 36 kg. Testado e aprovado conforme a ECE 44/04 em caso de colisão frontal a 50 km/h. Altura máxima de 150 cm.

Número de registo: 04301220.

ATENÇÃO: Guardar impreterivelmente este manual de montagem e de instruções para consulta posterior.

Reserva-se o direito a erros de impressão, lapsos e alterações técnicas.

Índice

1. Indicações de segurança	62-63
2. Instalação do assento para criança	63-64
2.1 Instalação em veículo sem Seatfix	63
2.2 Instalação em veículo com Seatfix	63-64
3. Ajuste do assento para criança	64
4. Colocar o cinto à criança	64
5. Desmontagem do sistema Seatfix	64
6. Limpeza do revestimento do assento	64
7. Equipamento do assento para criança / Noções básicas (não incluído em todas as variantes)	64-65
8. Indicações	65
8.1 Indicações gerais	65
8.2 Garantia	65
8.3 Proteção do seu veículo	65

1. Indicações de segurança

- Leia atentamente o manual antes da utilização do RECARO Monza Nova 2/Seatfix, Monza Nova Evo/Seatfix.
- Assegure a colocação correta da guia do cinto nos pontos que sustentam a carga. O fecho do cinto deve encontrar-se sempre abaixo da guia do cinto (Fig. 1).
- O assento para criança destina-se apenas à utilização em veículos aprovados equipados com cintos de segurança automáticos de três pontos, que estejam homologados de acordo com o regulamento UN – ECE – n.º 16 ou outras normas comparáveis.

- O assento para criança deve ser sempre fixo de acordo com as instruções de montagem, mesmo quando não está a ser utilizado. Um assento que não esteja fixo pode ferir outros ocupantes do veículo em caso de travagem de emergência.
- O assento para criança está aprovado para a categoria de peso II-III (15 - 36 kg). Instalação do assento apenas no sentido de marcha.
- O assento para criança deve ser fixo no automóvel de modo a que não fique preso pelos bancos dianteiros ou pelas portas do mesmo.
- O assento para criança não pode ser alterado e o manual de montagem e de instruções devem ser meticulosamente seguidos, pois, caso contrário, não será possível excluir perigos durante o transporte de crianças.
- Os cintos não podem estar torcidos ou encravados e devem estar esticados.
- **IMPORTANTE:** Certifique-se, em particular, de que o cinto subabdominal está justo e passa o mais baixo possível sobre a bacia.
- Após um acidente, o assento para criança deve ser verificado na fábrica e, se necessário, substituído.
- As peças de vestuário volumosas devem ser despidas antes de se colocar o cinto.
- Certifique-se de que a bagagem e outros objetos estão bem fixos, principalmente na prateleira traseira, pois estes podem causar ferimentos em caso de colisão.
- Dê um bom exemplo e aperte o seu cinto de segurança. Um adulto sem o cinto de segurança apertado pode representar um perigo para a criança.
- **Nota:** Apenas devem ser utilizados acessórios e peças de substituição originais.
- Nunca deixe a criança sem vigilância.
- Coloque sempre o cinto à sua criança.
- Proteja o assento para criança da radiação solar direta, a fim de evitar que a criança sofra queimaduras, bem como para preservar a cor do revestimento.
- O assento para criança nunca deve ser utilizado sem revestimento. O revestimento do assento não deve ser substituído por um revestimento não recomendado pelo fabricante, uma vez que este revestimento é parte integrante do efeito de segurança do sistema.

2. Instalação do assento para criança

2.1 Instalação em veículo sem sistema Seatfix

Coloque o RECARO Monza Nova 2/Seatfix, Monza Nova Evo/Seatfix no banco do veículo pretendido. Este deve estar equipado com um cinto de segurança de três pontos de fixação atestado em conformidade com a ECE-R16 ou uma norma de segurança semelhante. Pode encontrar igualmente indicações acerca da adaptabilidade do banco do veículo à utilização de assentos para criança no manual do seu veículo. (Fig. 2).

2.2 Instalação em veículo com sistema Seatfix

- **Atenção:** Para a segurança da criança, utilize sempre o cinto de três pontos do veículo! O sistema Seatfix oferece mais proteção em caso de colisão lateral e protege o assento quando este não é utilizado. Introduza os dispositivos de inserção nos arcos Isofix, através da ranhura do estofo do encosto e da superfície do assento. Tal não é necessário no caso de dispositivos de inserção de instalação fixa. Certifique-se de que a superfície lateral aberta se encontra apontada para cima. (Fig. 3).
- Para a montagem no veículo, os conectores Seatfix (A) devem ser extraídas. Para tal, pressione a alavanca de retenção nas partes laterais da base do assento e extraia os conectores Seatfix para trás até ao encaixe. (Fig. 4).
- Encaixe os conectores Seatfix (A) no arco Isofix. Deste modo, a marcação verde em ambos os conectores deve estar visível. Verifique o encaixe, puxando ambos os lados da superfície do assento. Desloque agora o assento para criança em direção ao banco do veículo, com as alavancas de retenção pressionadas, até o encosto do assento ficar apoiado no encosto do banco do veículo. (Fig. 5).

· Após um impacto a mais de 10 km/h, o assento para criança pode ficar danificado, devendo por este motivo ser verificado na fábrica e, se necessário, substituído. Em caso de acidente é prevista a ativação dos conectores e aumenta a segurança da criança. Nunca utilize o assento para criança com os conectores Seatfix já acionados! (Fig. 6).

3. Ajuste do assento para criança

O tamanho do assento pode ser ajustado, puxando para cima a alavanca na parte traseira do encosto de cabeça. (Fig. 7). Para isso, tenha também em atenção o capítulo 4. "Colocar o cinto à criança".

4. Colocar o cinto à criança

- **Atenção:** Não torcer o cinto! Introduza o cinto subabdominal do cinto de três pontos nas guias do cinto e feche o fecho. Certifique-se de que este encaixa de forma audível. (Fig. 8).
- O fecho do cinto deve estar por baixo da guia do cinto do assento. O cinto subabdominal tem de ser conduzido o mais baixo possível sobre a virilha da criança. (Fig. 9).
- De seguida, introduza o cinto diagonal na guia do cinto existente no encosto de cabeça. O cinto de ombro deve ser conduzido apenas para trás, do ponto de vista da criança! Se necessário, utilize o assento apenas no banco traseiro. (Fig. 10).
- O cinto deve passar idealmente sobre o meio da clavícula e não demasiado perto do pescoço da criança. (Fig. 11).
- A guia do cinto de ombro deve passar um pouco por cima do ombro. Deste modo, o cinto da criança estará corretamente apertado. (Fig. 12).
- **Atenção:** Fixe o assento para criança mesmo quando este não está a ser utilizado. Um assento que não esteja fixo pode ferir outros ocupantes do veículo em caso de travagem de emergência.

5. Desmontagem do sistema Seatfix

Para desapertar os conectores Seatfix, pressione o regulador lateral para a frente. Pressionando a alavanca de retenção nas partes laterais da base do assento, os conectores Seatfix podem, em seguida, ser inseridos na base do assento. (Fig. 13).

6. Limpeza do revestimento do assento

- Os revestimentos do assento RECARO Monza Nova 2/Seatfix, Monza Nova Evo/Seatfix podem ser lavados de acordo com as etiquetas de lavagem que estão cosidas no revestimento. Para retirar o revestimento do assento, solte primeiro as uniões de borracha e de casas de botão. (Fig. 14).
- Retire a barra de plástico inferior da respetiva ranhura. Começando pela parte de fora, passe o revestimento pelas guias do cinto. (Fig. 15).
- Retire a almofada do assento para a frente. Proceda da mesma forma para a parte de trás e o encosto de cabeça. Para voltar a colocar o revestimento, proceda pela sequência inversa. (Fig. 16).

7. Equipamento do assento para criança / Noções básicas (não incluído em todas as variantes)

- A tomada para a ligação de um aparelho normal de reprodução de música encontra-se aqui. (Fig. 17).
- **Atenção:** Para evitar danos auditivos, pedimos-lhe que não permita que a criança ouça música ou outro género de áudio com o volume elevado durante um longo período de tempo. A "diretiva europeia relativa aos brinquedos" e a norma europeia correspondente EN 71/1 definem o volume máximo para brinquedos de crianças. Assim, o máximo permitido para "brinquedos perto do ouvido" é de 80 decibéis.
Em comparação: Esse é o volume existente numa rua movimentada. O valor limite é válido para brinquedos que são geralmente usados perto dos ouvidos. A norma prevê uma distância de 2,5 centímetros.
- Incluímos os cabos de ligação para o sistema de som. Antes da utilização, pode colocá-los por baixo da almofada. O saco para o aparelho de reprodução encontra-se no lado esquerdo da almofada do assento. (Fig. 18).

- **Atenção:** Evite a formação de laços na área da cabeça e de passagem da superfície do assento e encosto! Para tal, puxe os cabos de ligação ligeiramente para fora da superfície do assento e guarde o resto do cabo no saco previsto para o aparelho de reprodução.
- O encosto de cabeça regulável em altura garante uma posição de dormir segura para a criança, visto que, enquanto dorme, a cabeça da criança não cai para a frente nem sai da área do encosto de cabeça. Coloque a almofada de ar ajustável no estado normal "cheio" para uma maior segurança (15 - 20 acionamentos da bomba manual). (Fig. 19).
- Premindo a válvula de descarga, é possível ajustar de forma contínua a posição de repouso para a cabeça. O ar pode ser purgado mais depressa, pressionando a almofada de ar. Para uma posição vertical, volte a encher a almofada de ar, conforme descrito acima. (Fig. 20).
- As nervuras de reforço laterais melhoram a proteção da criança com o revestimento em caso de uma colisão lateral e possibilitam uma ventilação traseira confortável de todo o encosto. (Fig. 21).

8. Indicações

8.1 Indicações gerais

- O manual de instruções encontra-se no compartimento em baixo da base do assento. Após a sua utilização, este deve ser sempre colocado novamente no seu lugar.
- O assento pode ser limpo com água morna e sabão. O revestimento removível pode ser lavado de acordo com a etiqueta de lavagem.
- Montagem no sentido de marcha.
- Alguns encostos de cabeça de automóvel dificultam a montagem do seu assento para crianças e, portanto, devem ser desmontados previamente. Assim, devido ao encosto de cabeça do automóvel, deve-se assegurar que não existe uma distância indesejada entre o encosto do assento para criança e o encosto do banco do veículo. O ajuste da altura do encosto de cabeça do assento para criança pode eventualmente ser restringido pela existência de um encosto de cabeça do automóvel.

8.2 Garantia

- Garantia de dois anos a partir da data de compra contra defeitos de fabrico ou material. O direito a reclamação apenas pode ser reivindicado mediante comprovação da data de compra. A garantia restringe-se a assentos para criança que tenham sido manuseados corretamente e sejam devolvidos limpos e em bom estado.
- A garantia não se estende a sinais de desgaste natural e a danos resultantes de carga excessiva ou de uma utilização inadequada ou incorreta.
- Tecidos: Todos os nossos tecidos cumprem elevados requisitos relativamente à solidez da cor. No entanto, os tecidos podem desbotar devido à radiação ultravioleta. Neste caso, não se trata de um defeito do material, mas de sinais de desgaste normal pelo qual não é possível assumir qualquer garantia.

8.3 Proteção do seu veículo

Alertamos para o facto de que, ao utilizar cadeiras de automóvel para criança, não são de excluir danos nos bancos do veículo. A diretiva de segurança ECE R44 exige uma montagem fixa. Tome as medidas adequadas para proteger os bancos do seu veículo (por ex., RECARO Car Seat Protector).

A RECARO Child Safety GmbH & Co. KG e os seus distribuidores não se responsabilizam por eventuais danos nos bancos do veículo.

Em caso de dúvidas, telefone-nos ou envie-nos um e-mail:

RECARO Child Safety GmbH & Co. KG

Guttenbergstrasse 2 · D-95352 Marktpleugast · Telefone: +49 9255 77-0 · Fax: +49 92 55 77-13
 info@recaro-cs.com · www.recaro-cs.com

MONZA NOVA 2/SEATFIX · MONZA NOVA EVO/SEATFIX

ECE grubu II-III · 15 ila 36 kg · yaklaşık 3 ay ile 12 yaş arası

Güvenlik güven işidir

RECARO'ya karar verdiğiniz için teşekkür ederiz. Eşsiz deneyimimiz sayesinde RECARO, 100 yılı aşkın süredir otomobil, uçak ve otomobil yarış alanında koltuklarda devrim yapıyor. Bu rakipsiz uzmanlık bilgisi, her bir çocuk güvenliği sistemleri geliştirmemize katkıda bulunuyor. Hedefimiz, sizlere tasarım, işlevsellik, konfor ve güvenlik açısından yeni standartları belirleyen ürünler sunabilmektir.

Seçkin malzemeler, üretimde mükemmel hassasiyet ve detaylı test aşamaları maksimum kalite ve güvenliği garanti eder. Yeni fikirler ve yenilikçi çözümlerle çocuklarınızla birlikte mobil bir yaşam sunabilmek için sürekli çalışıyoruz.

İyi eğlenceler ve her zaman güvenli bir sürüş diliyoruz.

RECARO Child Safety ekibiniz

Montaj ve kullanım kılavuzu

Yalnızca 16 nolu ECE düzenlemesine veya karşılaştırılabilir başka standartlara göre onaylı 3 noktalı emniyet kemerleriyle donatılmış olan araçlarda sürüş yönüne bakan bütün koltuklarda kullanım içindir. Bu koltuk, 15 - 36 kg arası çocuklar için II. ve III. ağırlık sınıfı bir koltuktur. 50 km/h hızda önden çarpmada ECE 44/04 uyarınca kontrol edildi ve izin verildi. Maksimum beden boyu 150 cm. İzin numarası 04301220.

DİKKAT: Bu montaj ve kullanım kılavuzunu daha sonra okumak için mutlaka saklayın.

Tasarım, yanığı ve teknik değişiklik hakkı saklıdır.

İçerik

1. Güvenlik bilgileri	66-67
2. Çocuk koltuğunun montajı	67
2.1 Seatfix'siz araçlara montaj	67
2.2 Seatfix'li araçlara montaj	67
3. Çocuk koltuğunun ayarlanması	67
4. Çocuğa emniyet kemerinin bağlanması	68
5. Seatfix'in sökülmesi	68
6. Koltuk kılıfının temizlenmesi	68
7. Çocuk koltuğunun donanımı / esaslar (bütün türlerde mevcut değil)	68
8. Bilgiler	69
8.1 Genel bilgiler	69
8.2 Garanti	69
8.3 Aracınızın korunması	69

1. Güvenlik uyarıları

- RECARO Monza Nova 2/Seatfix, Monza Nova Evo/Seatfix koltuğunu kullanmadan önce kılavuzu dikkatlice okuyun.
- Yük taşıyan noktalarda kemerin doğru geçmesine dikkat edin. Kemer kilidi her zaman kemer yönlendirmesinin altında olmalıdır (şek. 1).
- Söz konusu araç, 16 nolu UN – ECE düzenlemesine veya karşılaştırılabilir benzer normlara göre üç noktalı otomatik kemerlere sahipse, çocuk koltuğu bu araçlarda kullanılabilir.
- Çocuk koltuğu kullanılmısa bile her zaman montaj kılavuzuna göre sabitlenmelidir. Sabitlenmemiş bir koltuk acil bir frenlemede otomobil yolcularını yaralayabilir.
- Çocuk koltuğu II-III ağırlık sınıfı (15-36 kg) için uygundur. Koltuk sadece sürüş yönünde takılır.

- Çocuk koltuğunu, ön koltuklar veya otomobillerin kapıları tarafından sıkışmayacak şekilde arabaya sabitleyin.
- Çocuk koltuğu değiştirilemez ve montaj ve kullanım talimatı özenle okunmalıdır, çünkü aksi halde çocuğunuzun taşınması esnasında olası tehlikelerin önüne geçilemeyecektir.
- Kemerler döndürülmelidir veya sıkışmamalıdır ve gergin olmalıdır.
- **ÖNEMLİ:** Özellikle bel kemerinin gergin durmasına ve kalça üzerinden mümkün olduğunca derin geçmesine dikkat edin.
- Bir kaza sonrasında çocuk koltuğu fabrikada kontrol edilmeli ve gerekirse değiştirilmelidir.
- Aşırı büyük giysiler kemer bağlanmadan önce çıkarılmalıdır.
- Bagaj parçalarının ve diğer nesnelerin, özellikle şapkalığın yeterince emniyete alındığına dikkat edin, çünkü bu parçalar bir çarpışma durumunda yaralanmalara neden olabilir.
- Örnek olun ve kemerlerinizi takın. Kemerini takmamış bir yetişkin de çocuğunuz için bir tehlike olabilir.
- **Uyarı:** Sadece orijinal aksesuar veya yedek parçalar kullanılabilir.
- Çocuğunuzu asla gözetimsiz bırakmayın.
- Çocuğunuzun kemerini daima takın.
- Çocuğunuzun güneş ışığından yanmasını önlemek veya kılıfın rengi solmaması için çocuk koltuğunu doğrudan güneş ışığından koruyun.
- Çocuk koltuğu kesinlikle kılıfsız kullanılamaz. Koltuk kılıfı hiçbir zaman üretici tarafından tavsiye edilmemiş bir kılıf ile değiştirilemez, çünkü bu kılıf sistemin güvenlik etkisinin bir parçasıdır.

2. Çocuk koltuğunun takılması

2.1 Seatfix®'siz araçlara montaj

RECARO Monza Nova 2/Seatfix, Monza Nova Evo/Seatfix koltuğunu aracın ilgili koltuğuna koyun. Aracın koltuğu ECE-R16 veya karşılaştırılabilir bir güvenlik normuna uygun test edilmiş üç noktalı bir emniyet kemeriyle donatılmış olmalıdır. Çocuk koltuklarının kullanımıyla ilgili araçtaki koltukların uygun olup olmadığı hakkında aracınızın kullanım kılavuzunda da bilgiler bulabilirsiniz. (şek. 2).

2.2 Seatfix®'li araçlara montaj

- **Dikkat:** Çocuğunuzu emniyete almak için her zaman aracın kendi üç noktalı kemerini kullanın! Seatfix sistemi yandan çarpmalarda korumayı artırır ve kullanılmadığında koltuğu emniyete alır. Yerleştirme yardımını sırt dayanağının ve oturma yüzeyinin yastık deliğinden Isofix kancasına sokun. Hali hazırda sabit takılmış giriş yardımcılarında buna gerek yoktur. Açık yan yüzeyin yukarıda bakmasına dikkat edin. (şek. 3).
- Aracınıza takmak için Seatfix konektörleri (A) dışarı çıkarılmalıdır. Bunun için koltuğun yanlarında bulunan kollara basın ve Seatfix konektörlerini geriye doğru sonuna kadar dışarı çekin. (şek. 4).
- Seatfix konektörlerini (A) Isofix kancalarına yerleştirin. Bu esnada her iki konektör yeşil işaret görülebilir olmalıdır. Oturma yüzeyini iki taraftan çekerek emniyetli bir şekilde yerine oturduğunu kontrol edin. Kollar basılı haldeyken çocuk koltuğunu araçtaki koltuk yönünde itin; çocuk koltuğunu sırtlığı araç koltuğunun sırtlığına dayanmalıdır. (şek. 5).
- 10 km/saat üzerindeki çarpışmalarda çocuk koltuğu hasar görmüş olabilir; bu nedenle koltuk fabrikada kontrol edilmeli ve gerekirse değiştirilmelidir. Kaza anında konektörlerin olası çözülmesi istenen bir durumdur ve çocuğunuzun güvenliğini artırır. Seatfix konektörlerini çözülmüş olan çocuk koltuğunu asla kullanmayın! (şek. 6).

3. Çocuk koltuğunun ayarlanması

Koltuğun boyu başlığın arkasındaki kol yukarı doğru çekili durumdayken ayarlanabilir. (şek. 7). Bunun için 4 "Çocuğun emniyet kemerinin takılması" bölümüne bakın.

4. Çocuğa emniyet kemerinin bağlanması

- **Dikkat:** Kemerı kesinlikle döndürmeyin! Üç noktalı emniyet kemerinin bel kemerini alttaki kemer geçme yerlerine takın ve kilitleyin. Duyulur şekilde oturmasına dikkat edin. (şek. 8).
- Kemer kilidi, koltuğun kayış geçme yerinin altında bulunmalıdır. Emniyet kemerinin bel kemeri, mümkün olduğunca çocuğun belinin altından geçirilmelidir. (şek. 9).
- Sonra diyagonal kemeri başlıktaki emniyet kemeri geçme yerine takın. Omuz kemeri yalnızca geriye doğru gitmelidir! Gerekirse sadece arka koltuk grubundaki koltuğu kullanın. (şek. 10).
- Kemer çocuğun boynuna çok yakın olmadan köprücük kemiğinin ortasından optimum şekilde geçer. (şek. 11).
- Omuz kemerinin geçme yeri, çocuğun omzunun biraz üzerindeki pozisyonda ayarlanmalıdır. Çocuğunuz böylece koltuğa doğru şekilde bağlanmış olur. (şek. 12).
- **Dikkat:** Çocuk koltuğunu, kullanılmadığında da emniyet kemeri ile araca sabitleyin. Sabitlenmemiş bir koltuk acil bir frenlemede otomobil yolcularını yaralayabilir.

5. Seatfix'in sökülmesi

Seatfix konektörlerini sökmek için yandaki sürgüleri öne doğru bastırın. Yandaki sabitleme kollarına bastığınızda Seatfix konektörleri koltuk içine yerleştirilebilir. (şek. 13).

6. Koltuk kılıfının temizlenmesi

- RECARO Monza Nova 2/Seatfix, Monza Nova Evo/Seatfix koltuk kılıfları, kılıf içine dikilmiş olayıkama etiketinde gösterildiği gibi yıkanabilir. Koltuk kılıfını sökmek için önce lastikli ve düğmeli kılıf bağlantılarını açın. (şek. 14).
- Alt plastik çıtalari bağlı oldukları yarık yerlerinden çıkarın. Koltuğun kılıfını yukarıdan başlayarak kemer geçme yerleri üzerinden çıkarın. (şek. 15).
- Minderi öne doğru hareket ettirerek çıkarın. Sırtlık ve başlık kılıflarını da aynı şekilde çıkarın. Koltuk kılıfının tekrar takılması sökme işleminin tersi yönünde gerçekleşir. (şek. 16).

7. Çocuk koltuğunun donanımı / esaslar (bütün türlerde mevcut değil)

- Normal bir müzik çalar aygıtını bağlamak için burada bir jak bulunur. (şek. 17).
- **Dikkat:** İşitme hasarlarının olmasını önlemek için çocuğunuzun yüksek sesle uzun süre müzik dinlememesine dikkat edin. "Avrupa Oyuncak Yönergesi" ve ilgili EN 71/1 Avrupa normunda çocuk oyuncaklarının azami ses seviyesi tanımlanmıştır. "Kulağa yakın oyuncaklar" için azami 80 desibele izin verilmiştir. Karşılaştırma için: Kalabalık bir caddede gürültü seviyesi bu düzeydedir. Bu sınır değeri, kulağa yakın oyuncaklar için kullanılır. Normdaki mesafe 2,5 santimetre olarak tanımlanmıştır.
- Ses sistemine giden bağlantı kablosunu koltuğun yanında veriyoruz. Kullanımdan önce minderini altına yerleştirebilirsiniz. Müzik aygıtı için tasarlanmış cep, koltuk minderinin sol tarafında bulunur. (şek. 18).
- **Dikkat:** Oturma yüzeyinin ve sırtlığın kafa ve geçiş bölgesinde düğüm oluşmasını önleyin! Bunun için oturma yüzeyindeki bağlantı kablosunu biraz dışarı çekin ve fazla gelen kısmı, müzik aygıtı için öngörülen cebe sokun.
- Derinliği kademesiz olarak ayarlanabilen başlık çocuğun güvenli bir uyku konumunda olmasını sağlar; çünkü uyuyan çocuğun kafası öne düşmez ve emniyetli bölgeden çıkmaz. Optimal güvenlik için ayarlanabilir hava yastığını normal "dolu" durumuna getirin (el pompasını 15 - 20 kez çalıştırın). (şek. 19).
- Boşaltma valfine basılarak kafanın durma konumu kademesiz ayarlanabilir. Hava yastığına basılarak havanın dışarı atılması hızlandırılabilir. Dik bir konum için hava yastığını yukarıda gösterildiği gibi tekrar pompalayın. (şek. 20).
- Yandaki takviye çubukları kılıfla birlikte bir yandan çarpışmadurumunda çocuğunuzun emniyetini artırır ve tüm sırtlığın konforlu biçimde havalandırılmasını sağlar. (şek. 21).

8. Uyarılar

8.1 Genel bilgiler

- Kullanım kılavuzu koltuğun oturma bölümünün altında bir göz içinde bulunur. Kılavuz kullanıldıktan sonra tekrar yerine konulmalıdır.
- Koltuk ve kılıf ılık su ve sabun ile temizlenebilir. Çıkarılan kılıf bakım etiketine göre yıkanabilir.
- Sürüş yönünde montaj.
- Bazı binek araç baş destekleri çocuk koltuğunuzun montajını zorlaştırır ve bu nedenle öncelikle sökülmelidir. Bu esnada binek araç baş desteği nedeniyle çocuk koltuğunun sırt desteği ve aracın sırt desteği arasında istenmeyen bir mesafenin oluşmamasına dikkat edilmelidir. Çocuk koltuğuna ait baş desteğinin yükseklik ayarı binek araç baş desteğinin mevcut olması nedeniyle kısıtlanabilir.

8.2 Garanti

- Garanti, satın alma tarihinden itibaren üretim veya malzeme hatası durumunda geçerlidir. Şikayet talepleri ancak satın alma tarihi belgelenmek suretiyle geçerli kılınabilir. Garanti, tekniğine uygun olarak işlem yapılmış ve temiz ve düzenli bir durumda geri gönderilmiş çocuk koltukları ile sınırlıdır.
- Garanti, doğal eskime belirtilerini ve aşırı kullanım hasarlarını ya da uygun olmayan veya tekniğine uygun olmayan kullanım hasarlarını kapsamaz.
- Kumaşlar: Tüm kumaşlarımız, renk mukavemeti konusunda yüksek talepleri karşılamaktadır. Yine de UV ışınları nedeniyle kumaşlar solar. Burada malzeme hatası söz konusu olmadığı ve normal yıpranma belirtileri söz konusu olduğu için garanti verilmez.

8.3 Aracınızın korunması

Çocuk otomobil koltukları kullanıldığında araç koltuklarının hasarlarının önüne geçilemeyeceğine işaret ederiz. Güvenlik talimatı ECE R44 sabit bir montaj şart koşmaktadır. Lütfen aracınızın koltukları için uygun koruma önlemleri alın (örneğin RECARO Car Seat Protector). RECARO Child Safety GmbH & Co. KG firması veya bayileri araç koltuklarındaki muhtemel hasarlar için sorumluluk kabul etmez.

Sorularınız varsa, bizi arayın veya bize bir e-posta gönderin:

RECARO Child Safety GmbH & Co. KG

Guttenbergstrasse 2 · D-95352 Marktregast · Telefon: +49 9255 77-0 · Faks: +49 92 55 77-13
info@recaro-cs.com · www.recaro-cs.com

TR

MONZA NOVA 2/SEATFIX · MONZA NOVA EVO/SEATFIX

Ομάδα ECE II-III · 15 έως 36 kg · περίπου 3 έως 12 ετών

Η ασφάλεια είναι ζήτημα εμπιστοσύνης

Σας ευχαριστούμε που επιλέξατε την RECARO. Χάρη στη μοναδική της εμπειρία, η εταιρεία RECARO καινοτομεί εδώ και 100 χρόνια το κάθισμα στο αυτοκίνητο, στο αεροσκάφος και στους αγώνες αυτοκινήτου. Αυτή η ασυναγώνιστη τεχνολογία αξιοποιείται κατά το σχεδιασμό καθενός από τα παιδικά συστήματα ασφαλείας της εταιρείας μας. Σκοπός μας είναι να σας παρέχουμε προϊόντα, τα οποία θέτουν νέα πρότυπα ως προς τη σχεδίαση, τη λειτουργικότητα, την άνεση και την ασφάλεια.

Επιλεγμένα υλικά, μέγιστη ακρίβεια κατά την παραγωγή και ολοκληρωμένες διαδικασίες δομικών εγγυώνται τη άριστη ποιότητα και τη μέγιστη ασφάλεια. Με νέες ιδέες και καινοτομικές λύσεις εργαζόμαστε διαρκώς προκειμένου να σας παρέχουμε βέλτιστα προϊόντα για μέγιστη ασφάλεια στις διαδρομές με τα παιδιά σας. Σας ευχόμαστε καλή διασκέδαση και πάντοτε ασφαλείς διαδρομές. Η ομάδα RECARO Child Safety Team

Οδηγίες συναρμολόγησης και χρήσης

Προορίζεται αποκλειστικά για χρήση σε όλα τα στραμμένα προς τα εμπρός καθίσματα σε οχήματα εξοπλισμένα με εγκεκριμένες σύμφωνα με τον κανονισμό ECE αριθ. 16 ή άλλα συγκρίσιμα πρότυπα ζώνες ασφαλείας 3 σημείων. Αυτό είναι ένα κάθισμα κατηγορίας βάρους II και III για παιδιά με βάρος σώματος από 15 έως 36 kg. Ελεγμένο και εγκεκριμένο σύμφωνα με την οδηγία ECE 44/04 σε μετωπική σύγκρουση με ταχύτητα 50 km/h. Μέγιστη σωματική διάπλαση 150 cm. Αριθμός έγκρισης 04301220.

ΠΡΟΣΟΧΗ: Φυλάξτε οπωσδήποτε αυτό το εγχειρίδιο εγκατάστασης και χρήσης για μελλοντική μελέτη.

Με την επιφύλαξη τυπογραφικών λαθών, παρανοήσεων και τεχνικών τροποποιήσεων.

Περιεχόμενα

1. Υποδείξεις ασφαλείας	70-71
2. Εγκατάσταση του παιδικού καθίσματος	71
2.1 Εγκατάσταση σε όχημα χωρίς Seatfix	71
2.2 Εγκατάσταση σε όχημα με Seatfix	71
3. Ρύθμιση του παιδικού καθίσματος	72
4. Πρόσδεση του παιδιού	72
5. Αφαίρεση του συστήματος Seatfix	72
6. Καθαρισμός της επένδυσης του καθίσματος	72
7. Εξοπλισμός του παιδικού καθίσματος/Βασικός εξοπλισμός (δεν περιλαμβάνεται σε όλες τις παραλλαγές)	72-73
8. Υποδείξεις	73
8.1 Γενικές υποδείξεις	73
8.2 Εγγύηση	73
8.3 Προστασία του οχήματός σας	73

1. Υποδείξεις ασφαλείας

- Μελετήστε επιμελώς όλες τις οδηγίες προτού χρησιμοποιήσετε το σύστημα RECARO Monza Nova 2/Seatfix, Monza Nova Evo/Seatfix.
- Λάβετε υπόψη τη σωστή τοποθέτηση της ζώνης στα σημεία στήριξης φορτίου. Η ανγκράφα της ζώνης ασφαλείας πρέπει να βρίσκεται πάντοτε κάτω από τον οδηγό της ζώνης (εικ. 1).
- Το παιδικό κάθισμα προορίζεται αποκλειστικά για χρήση σε οχήματα, όταν το εγκεκριμένο όχημα διαθέτει αυτόματες ζώνες ασφαλείας τριών σημείων εγκεκριμένες σύμφωνα με τον κανονισμό UN – ECE αριθ. 16 ή άλλα ανάλογα πρότυπα.
- Το παιδικό κάθισμα πρέπει να στερεώνεται πάντοτε σύμφωνα με τις οδηγίες εγκατάστασης, ακόμη και όταν δεν χρησιμοποιείται. Ένα κάθισμα που δεν έχει στερεωθεί, μπορεί να τραυματίσει άλλους επιβάτες του αυτοκινήτου ήδη με ένα απότομο φρενάρισμα.

- Το παιδικό κάθισμα είναι εγκεκριμένο για την κατηγορία βάρους II-III (15 - 36 kg). Εγκατάσταση του καθίσματος μόνο στην κατεύθυνση πορείας του οχήματος.
- Στερεώνετε το παιδικό κάθισμα στο αυτοκίνητο κατά τρόπον που να μην σφηνώνεται από τα μπροστινά καθίσματα ή τις πόρτες του οχήματος.
- Απαγορεύεται η τροποποίηση του παιδικού καθίσματος και οι οδηγίες εγκατάστασης και χρήσης πρέπει να τηρούνται επιμελώς, διότι αλλιώς δεν μπορούν να αποκλεισθούν ανάλογοι κίνδυνοι κατά τη μεταφορά του παιδιού σας.
- Οι ζώνες ασφαλείας δεν πρέπει να είναι συνεστραμμένες ή σφηνωμένες και πρέπει να είναι τεντωμένες.
- **ΣΗΜΑΝΤΙΚΟ:** Φροντίστε ώστε ιδίως η ζώνη της λεκάνης να εφαρμόζει σφικτά και να είναι τοποθετημένη κατά το δυνατό χαμηλά στη λεκάνη.
- Ύστερα από ένα ατύχημα, το παιδικό κάθισμα πρέπει να ελεγχθεί στο εργοστάσιο και, κατά περίπτωση, να αντικατασταθεί.
- Πρέπει να βγάζετε τυχόν ογκώδη ενδύματα πριν από την πρόσδεση.
- Φροντίζετε ώστε οι αποσκευές και άλλα αντικείμενα να ασφαλιζονται, ιδίως στο πίσω ράφι, καθώς θα μπορούσαν να προκαλέσουν τραυματισμούς σε περίπτωση σύγκρουσης.
- Δίνετε το καλό παράδειγμα και φοράτε τη ζώνη ασφαλείας. Και ένας ενήλικας που δεν φορά ζώνη ασφαλείας, μπορεί να εγκυμονεί κίνδυνο για το παιδί σας.
- **Υπόδειξη:** επιτρέπεται να χρησιμοποιούνται αποκλειστικά γνήσια παρελκόμενα ή ανταλλακτικά.
- Μην αφήνετε ποτέ το παιδί σας χωρίς επίβλεψη.
- Φοράτε πάντοτε στο παιδί σας τη ζώνη ασφαλείας.
- Προστατεύετε το παιδικό κάθισμα από την απευθείας έκθεση στην ηλιακή ακτινοβολία προκειμένου να αποτρέψετε να υποστεί εγκαύματα το παιδί ή για να διατηρήσετε το χρώμα της επένδυσης.
- Απαγορεύεται η χρήση του παιδικού καθίσματος χωρίς επένδυση. Η επένδυση του καθίσματος δεν πρέπει να αντικατασταθεί ποτέ από μια επένδυση που δεν συνιστά ο κατασκευαστής, επειδή η συγκεκριμένη επένδυση αποτελεί συνιστώσα της λειτουργίας ασφαλείας του συστήματος.

2. Εγκατάσταση του παιδικού καθίσματος

2.1 Εγκατάσταση σε όχημα χωρίς Seatfix

Τοποθετήστε το κάθισμα RECARO Monza Nova 2/Seatfix, Monza Nova Evo/Seatfix στο προβλεπόμενο κάθισμα του οχήματος. Αυτό πρέπει να διαθέτει ελεγμένη κατά ECE-R16 ή συγκρίσιμο πρότυπο ασφαλείας ζώνη ασφαλείας τριών σημείων. Υποδείξεις για την καταλληλότητα του καθίσματος του οχήματος για τη χρήση παιδικών καθισμάτων παρέχονται επίσης στο εγχειρίδιο του οχήματος. (Εικ. 2).

2.2 Εγκατάσταση σε όχημα με Seatfix

- **Προσοχή:** Για την ασφάλιση του παιδιού σας χρησιμοποιείτε πάντοτε τη ζώνη τριών σημείων του οχήματος! Το σύστημα Seatfix βελτιώνει την προστασία σε περίπτωση πλευρικής σύγκρουσης και ασφαλίσει το κάθισμα όταν αυτό δεν χρησιμοποιείται. Περάστε τα βοηθήματα εισαγωγής μέσα από τη σχισμή του μαξιλαριού της πλάτης του καθίσματος και της επιφάνειας του καθίσματος στους σφικτήρες Isofix. Αυτό δεν χρειάζεται όταν έχουν ήδη εγκατασταθεί βοηθήματα εισαγωγής. Φροντίστε ώστε η ανοικτή πλευρική επιφάνεια να είναι στραμμένη προς τα επάνω. (Εικ. 3).
- Για την εγκατάσταση στο όχημά σας πρέπει να εξαχθούν οι συνδετήρες Seatfix (A). Για το σκοπό αυτό πιέστε τους μοχλούς ασφάλισης στις πλευρές του τμήματος του καθίσματος και τραβήξτε τους συνδετήρες Seatfix προς τα πίσω και προς τα έξω μέχρι να τερματίσουν. (Εικ. 4).
- Ασφαλίστε τους συνδετήρες Seatfix (A) στους σφικτήρες Isofix. Πρέπει να εμφανιστεί η πράσινη σήμανση και στους δύο συνδετήρες. Ελέγξτε τη σωστή ασφάλιση τραβώντας αμφίπλευρα την επιφάνεια του καθίσματος. Σπρώξτε το παιδικό κάθισμα με πατημένους τους μοχλούς ασφάλισης προς την κατεύθυνση του καθίσματος του οχήματος μέχρι αυτό να εφαρμόσει σε ολόκληρη την επιφάνεια της πλάτης του στην πλάτη του καθίσματος του οχήματος. (Εικ. 5).
- Ύστερα από μια σύγκρουση με ταχύτητα άνω των 10 km/h, το παιδικό κάθισμα μπορεί να έχει υποστεί ζημιές και για το λόγο αυτό πρέπει να ελεγχθεί από το εργοστάσιο και να αντικατασταθεί κατά περίπτωση. Η ενδεχόμενη ενεργοποίηση των συνδετήρων σε περίπτωση ατυχήματος είναι σκόπιμη και αυξάνει την ασφάλεια του παιδιού σας. Μην χρησιμοποιείτε σε καμία περίπτωση το παιδικό κάθισμα με ήδη ενεργοποιημένους συνδετήρες Seatfix! (Εικ. 6).

3. Ρύθμιση του παιδικού καθίσματος

Το μέγεθος του καθίσματος μπορεί να ρυθμίζεται με τραβηγμένο προς τα επάνω το μοχλό στην πίσω πλευρά του προσκέφαλου. (Εικ. 7). Λαμβάνετε επίσης υπόψη σχετικά το κεφάλαιο 4. «Πρόσδεση του παιδιού».

4. Πρόσδεση του παιδιού

- **Προσοχή:** Μην συστρέφετε ποτέ τη ζώνη! Τοποθετήστε τη ζώνη λεκάνης της ζώνης ασφαλείας τριών σημείων στους κάτω οδηγούς ζώνης και κλείστε την αγκράφα. Πρέπει να ασφαλίσει με χαρακτηριστικό ήχο. (Εικ. 8).
- Η αγκράφα της ζώνης ασφαλείας πρέπει να βρίσκεται κάτω από τον οδηγό ζώνης του καθίσματος. Η ζώνη λεκάνης πρέπει να οδηγηθεί όσο το δυνατόν πιο χαμηλά επάνω από τη βουβωνική χώρα του παιδιού. (Εικ. 9).
- Κατόπιν αυτού, τοποθετήστε τον διαγώνιο ιμάντα στον οδηγό του προσκέφαλου. Στο πλαίσιο αυτό, η ζώνη ώμου επιτρέπεται να οδηγηθεί μόνο προς τα πίσω από το οπτικό πεδίο του παιδιού! Κατά περίπτωση χρησιμοποιείτε το κάθισμα μόνο στα πίσω καθίσματα. (Εικ. 10).
- Στην ιδανική περίπτωση, η ζώνη περνά από το μέσο της κλείδας και όχι πολύ κοντά στον αυχένα του παιδιού σας. (Εικ. 11).
- Ο οδηγός της ζώνης ώμου θα πρέπει να ρυθμιστεί λίγο πιο πάνω από τον ώμο. Έτσι προσδένεται σωστά στο κάθισμα το παιδί σας. (Εικ. 12).
- **Προσοχή:** Ασφαλιζέτε το παιδικό κάθισμα ακόμη και όταν αυτό δεν χρησιμοποιείται. Ένα κάθισμα που δεν έχει στερεωθεί, μπορεί να τραυματίσει άλλους επιβάτες του αυτοκινήτου ήδη με ένα απότομο φρενάρισμα.

5. Αφαίρεση του συστήματος Seatfix

Για να λύσετε τους συνδετήρες Seatfix, πιέστε τις πλευρικές συρταρωτές ασφάλειες προς τα εμπρός. Με πάτημα των μοχλών ασφάλισης στις πλευρές του τμήματος καθίσματος μπορείτε να εισάγετε στη συνέχεια τους συνδετήρες Seatfix στο τμήμα καθίσματος. (Εικ. 13).

6. Καθαρισμός της επένδυσης του καθίσματος

- Οι επενδύσεις καθίσματος του συστήματος RECARO Monza Nova 2/Seatfix, Monza Nova Evo/Seatfix μπορούν να πλένονται σύμφωνα με τις ετικέτες περιποίησης που είναι ραμμένες στην επένδυση. Για να αφαιρέσετε την επένδυση καθίσματος, λύστε κατ' αρχάς όλες τις λαστιχένιες και κουμπωτές συνδέσεις. (Εικ. 14).
- Τραβήξτε την κάτω πλαστική βέργα από το αντίστοιχο κάθισμα. Βγάλτε την επένδυση από έξω αρχίζοντας επάνω από τους οδηγούς της ζώνης. (Εικ. 15).
- Βγάλτε την επένδυση από το μαξιλάρι του καθίσματος προς τα εμπρός. Ακολουθήστε την ίδια διαδικασία για την πλάτη του καθίσματος και το προσκέφαλο. Για τα τοποθετήστε ξανά την επένδυση ακολουθήστε τη διαδικασία με την αντίστροφη σειρά. (Εικ. 16).

7. Εξοπλισμός του παιδικού καθίσματος/Βασικός εξοπλισμός (δεν περιλαμβάνεται σε όλες τις παραλλαγές)

- Η υποδοχή για τη σύνδεση μιας συσκευής αναπαραγωγής μουσικής του εμπορίου βρίσκεται εδώ. (Εικ. 17).
- **Προσοχή:** Για την αποφυγή πρόκλησης βλαβών της ακοής φροντίστε ώστε το παιδί σας να μην ακούει μουσική ή ακουστικά παιχνίδια σε υψηλή ένταση για παρατεταμένο διάστημα. Η «Ευρωπαϊκή οδηγία για τα παιχνίδια» και το αντίστοιχο ευρωπαϊκό πρότυπο EN 71/1 καθορίζουν τη μέγιστη ένταση ήχου για τα παιδικά παιχνίδια. Σύμφωνα με αυτά, η μέγιστη επιτρεπτή ένταση ήχου για «παιχνίδια κοντά το αυτί» είναι 80 Decibel.
Για σύγκριση: Αυτή είναι η ένταση ήχου σε έναν πολυσύχναστο δρόμο. Αυτή η οριακή τιμή ισχύει για παιχνίδια, τα οποία χρησιμοποιούνται συνήθως κοντά στο αυτί. Το πρότυπο θεωρεί ως δεδομένη μια απόσταση 2,5 εκατοστών.
- Το καλώδιο σύνδεσης με το ηχοσύστημα παρέχεται από την εταιρεία μας. Μπορείτε να το τοποθετήσετε πριν από τη χρήση κάτω από το μαξιλάρι. Το πλήκτρο για τη συσκευή αναπαραγωγής βρίσκεται στην αριστερή πλευρά του μαξιλαριού του καθίσματος. (Εικ. 18).

- **Προσοχή:** Αποφεύγετε το σχηματισμό βρόχων στην περιοχή της κεφαλής και στην περιοχή μεταξύ της επιφάνειας καθίσματος και της πλάτης! Για το σκοπό αυτό τραβήξτε ελαφρώς προς τα έξω το καλώδιο σύνδεσης στην επιφάνεια καθίσματος και τακτοποιήστε το πλεονάζον μήκος στην προβλεπόμενη για τη συσκευή αναπαραγωγής θήκη.
- Το προσκέφαλο που ρυθμίζεται χωρίς διαβαθμίσεις ως προς το βάθος, διασφαλίζει την ασφαλή θέση ύπνου του παιδιού, επειδή το κεφάλι του κοιμώμενου παιδιού δεν πέφτει προς τα εμπρός εγκαταλείποντας την προστατευτική περιοχή του προσκέφαλου. Φέρετε το ρυθμιζόμενο μαξιλάρι αέρα στην κανονική κατάσταση «πλήρες» για βέλτιστη ασφάλεια (15 - 20 χειρισμοί της χειραντλίας). (Εικ. 19).
- Με πίεση της βαλβίδας εκτόνωσης μπορείτε να ρυθμίσετε χωρίς διαβαθμίσεις τη θέση ηρεμίας της κεφαλής. Η εκτόνωση του αέρα μπορεί να επισπευθεί με πίεση του μαξιλαριού αέρα. Για την όρθια θέση φουσκώνετε και πάλι το μαξιλάρι αέρα όπως περιγράφεται παραπάνω. (Εικ. 20).
- Οι πλευρικές ραβδώσεις ενίσχυσης σε συνδυασμό με την επένδυση βελτιώνουν την προστασία του παιδιού σας σε περίπτωση πλευρικής σύγκρουσης και καθιστούν δυνατό τον άνετο οπίσθιο αερισμό ολόκληρης της πλάτης του καθίσματος. (Εικ. 21).

8. Υποδείξεις

8.1 Γενικές υποδείξεις

- Το εγχειρίδιο οδηγιών χρήσης βρίσκεται στη θήκη κάτω από το τμήμα καθίσματος. Θα πρέπει να τοποθετείται πάντοτε μετά τη χρήση στη θέση του.
- Το κάθισμα μπορεί να καθαρίζεται με χλιαρό νερό και σαπούνι. Η επένδυση που έχει αφαιρεθεί, μπορεί να πλυθεί σύμφωνα με την ετικέτα οδηγιών περιποίησης.
- Εγκατάσταση στην κατεύθυνση κίνησης του οχήματος.
- Ορισμένα προσκέφαλα επιβατικών αυτοκινήτων παρεμποδίζουν την εγκατάσταση του παιδικού καθίσματος και για το λόγο αυτό πρέπει προηγουμένως να τα αφαιρέσετε. Κατά τη διαδικασία αυτή πρέπει να λαμβάνετε υπόψη ότι το προσκέφαλο του αυτοκινήτου δεν πρέπει να δημιουργεί διάκενο μεταξύ της πλάτης του παιδικού καθίσματος και εκείνης του οχήματος. Η ρύθμιση ύψους του προσκέφαλου του παιδικού καθίσματος ενδέχεται να περιορίζεται λόγω της ύπαρξης ενός προσκέφαλου του αυτοκινήτου.

8.2 Εγγύηση

- Εγγύηση δύο ετών από την ημερομηνία αγοράς για σφάλματα κατασκευής ή υλικού. Έγκυρες αξιώσεις μπορούν να υποβάλλονται μόνο με απόδειξη της ημερομηνίας αγοράς. Η εγγύηση περιορίζεται σε παιδικά καθίσματα, τα οποία έχουν υποστεί την προβλεπόμενη μεταχείριση και επιστρέφονται σε καθαρή και τακτική κατάσταση.
- Η εγγύηση δεν καλύπτει ενδείξεις φυσιολογικής φθοράς και ζημιές από υπερβολική καταπόνηση ή ζημιές από ακατάλληλη ή αδόκιμη χρήση.
- Υφάσματα: Όλα τα υφάσματα της εταιρείας πληρούν υψηλές απαιτήσεις όσον αφορά στη σταθερότητα των χρωμάτων. Ωστόσο, τα υφάσματα ξεθωριάζουν από την υπερυπόδη ακτινοβολία. Στην περίπτωση αυτή δεν πρόκειται για σφάλμα υλικού, αλλά για φυσιολογική φθορά, για την οποία δεν μπορούμε να αναλάβουμε καμία εγγύηση.

8.3 Προστασία του οχήματός σας

Επισημαίνουμε ότι κατά τη χρήση παιδικών καθισμάτων αυτοκινήτου δεν μπορεί να αποκλεισθεί η πρόκληση ζημιών στα καθίσματα του οχήματος. Η οδηγία ασφαλείας ECE R44 απαιτεί μόνιμη εγκατάσταση. Λαμβάνετε κατάλληλα μέτρα προστασίας για τα καθίσματα του οχήματός σας (π.χ., RECARO Car Seat Protector).

Η εταιρεία RECARO Child Safety GmbH & Co. KG ή οι αντιπρόσωποί της δεν φέρουν ευθύνη για ενδεχόμενες ζημιές στα καθίσματα του οχήματος.

Για οποιαδήποτε ερωτήματα, τηλεφωνήστε μας ή στείλτε ένα μήνυμα ηλεκτρονικού ταχυδρομείου:

RECARO Child Safety GmbH & Co. KG

Guttenbergstrasse 2 · D-95352 Marktleugast · Τηλ.: +49 9255 77-0 · Φαξ: +49 92 55 77-13

info@recaro-cs.com · www.recaro-cs.com

MONZA NOVA 2/SEATFIX · MONZA NOVA EVO/SEATFIX

Для групп ECE II-III · от 15 до 36 кг · прикл. от 3 месяцев до 12 лет

Безопасность - это вопрос доверия

Благодарим Вас за выбор продукции RECARO. На протяжении уже более чем 100 лет, используя свой уникальный опыт, компания RECARO занимается разработкой и модернизацией автомобильных кресел, авиационных кресел и кресел для гоночных видов спорта. Эти научно-технические знания применяются при разработке каждой системы детской безопасности. Мы стремимся предлагать изделия, дизайн, функциональность, комфорт и безопасность, которые устанавливали бы новые стандарты.

Лучшие материалы, высочайшая точность при изготовлении и эффективные методы тестирования гарантируют максимальное качество и безопасность. Используя новые идеи и инновационные решения, мы продолжаем работать над тем, чтобы иметь возможность предложить Вам наилучшие изделия для мобильной жизни вместе с детьми. Мы желаем Вам испытать удовольствие от безопасных поездок.

Ваш коллектив RECARO Child Safety

Инструкция по монтажу и эксплуатации

Данное автокресло предназначено исключительно для использования на сиденьях, расположенных в направлении движения автомобиля и оборудованных трехточечными ремнями безопасности, разрешенными к применению в соответствии с европейскими нормами ECE №16 или другими аналогичными стандартами. Автокресло относится к весовым группам II и III и подходит для детей весом от 15 до 36 кг. Кресло прошло испытания согласно требованиям стандарта ECE 44/04 при лобовом столкновении на скорости 50 км/ч и допущено к эксплуатации. Максимальный рост ребенка - 150 см. Номер допуска 04301220.

ВНИМАНИЕ: Обязательно сохраните настояще руководство по монтажу и эксплуатации для последующего прочтения. Мы оставляем за собой право на опечатки, неточности и внесение технических изменений.

Содержание

1. Указания по безопасности	74-75
2. Установка детского автокресла	75-76
2.1 Установка в автомобиль без системы Seatfix	75
2.2 Установка в автомобиль с системой Seatfix	75-76
3. Регулировка детского автокресла	76
4. Пристегивание ребенка ремнями	76
5. Демонтаж детского автокресла	76
6. Чистка чехла сидения	76
7. Компоненты детского автокресла/основа (в отдельных вариантах автокресел)	76-77
8. Инструкции	77
8.1 Общие инструкции	77
8.2 Гарантия	77
8.3 Защита Вашего автомобиля	77

1. Указания по безопасности

- Внимательно прочитайте инструкцию перед использованием детского автокресла RECARO Monza Nova 2/Seatfix, Monza Nova Evo/Seatfix.
- Следите за правильным положением ремней безопасности в точках, находящихся под нагрузкой. Замок ремня безопасности должен всегда находиться ниже уровня направляющей автокресла (рис. 1).
- Детское автокресло предназначено только для использования в автомобилях, оснащенных трехточечными автоматическими ремнями безопасности, разрешенными к применению нормами UN – ECE №16 или другими аналогичными стандартами.
- Кресло необходимо всегда закреплять согласно инструкции по монтажу, даже если оно не используется. При экстренном торможении незакрепленное автокресло может травмировать пассажиров автомобиля.

- Кресло допущено к эксплуатации для весовой группы II-III (15 - 36 кг). Установку кресла производить только по ходу движения автомобиля.
- Детское автокресло необходимо закрепить так, чтобы исключить возможность его зажатия передними сиденьями или дверями автомобиля.
- Не разрешается вносить изменения в конструкцию детского автокресла, следует строго соблюдать инструкцию по монтажу и уходу за креслом, поскольку в противном случае невозможно исключить вероятность травмирования ребенка.
- Необходимо следить за тем, чтобы ремни не были перекручены или зажаты, они должны быть всегда натянуты.
- **ВАЖНО:** Поясная часть ремня безопасности должна прилегать как можно плотнее и проходить максимально низко над областью паха ребенка.
- После ДТП детское автокресло необходимо проверить на заводе-изготовителе и при необходимости заменить.
- Перед тем как пристегнуть ремень безопасности, необходимо снять с ребенка объемную верхнюю одежду.
- Следите за тем, чтобы багаж и другие предметы были надежно закреплены, особенно на полке для мелкой ручной клади, так как в случае столкновения они могут стать причиной травм.
- Покажите ребенку хороший пример и пристегнитесь сами. Взрослый человек, не пристегнутый ремнями безопасности, может представлять опасность для ребенка.
- **Примечание:** Разрешается использовать только оригинальные аксессуары и запасные детали.
- Не оставляйте ребенка без присмотра.
- Всегда пристегивайте ребенка ремнем безопасности.
- Прикрывайте кресло от воздействия прямых солнечных лучей во избежание ожогов ребенка, а также для предотвращения выцветания обивки.
- Детское автокресло не разрешается использовать без чехла. Оригинальный защитный чехол является частью системы безопасности автокресла. По этой причине не допускается его замена на неоригинальные чехлы или чехлы, не рекомендованные производителем.

2. Установка детского кресла

2.1 Установка в автомобиль без системы Seatfix

Поставьте автокресло RECARO Monza Nova 2/Seatfix, Monza Nova Evo/Seatfix на автомобильное сиденье, предусмотренное для установки. Сиденье автомобиля должно быть оснащено трехточечным ремнем безопасности, прошедшим испытания в соответствии с европейскими нормами ECE R16 или другими аналогичными стандартами. Информацию о пригодности автомобильного сиденья для установки на нем детского автокресла Вы найдете в инструкции по эксплуатации Вашего автомобиля. (Рис. 2).

2.2 Установка в автомобиль с системой Seatfix

- **Внимание:** Для обеспечения безопасности Вашего ребенка всегда используйте оригинальный трехточечный ремень безопасности! Система Seatfix улучшает защиту при боковом столкновении, а также обеспечивает фиксацию автокресла, если оно не используется. Наденьте вспомогательные направляющие приспособления через прорезь в обивке спинки и сиденья на скобы крепления Isofix. Выполнение данной операции не требуется при наличии предварительно установленных вспомогательных направляющих приспособлений. Следите за тем, чтобы открытая боковая поверхность располагалась вверх. (Рис. 3).
- Для установки автокресла необходимо выдвинуть коннекторы Seatfix (A). Для этого нажмите на запорные рычаги, расположенные по бокам сиденья автокресла, и вытяните коннекторы Seatfix назад до упора. (Рис. 4).
- Наденьте коннекторы Seatfix (A) на скобы крепления Isofix. При этом на обоих коннекторах должна быть видна зеленая маркировка. Проверьте надежность фиксации, потянув с двух сторон за поверхность сиденья. Теперь, нажимая на запорные рычаги, передвигайте детское автокресло по направлению к сиденью автомобиля до тех пор, пока его спинка не будет плотно прилегать к спинке сиденья автомобиля. (Рис. 5).
- Любое столкновение на скорости более 10 км/ч может привести к повреждению автокресла, поэтому после столкновения кресло необходимо проверить на заводе-изготовителе и при необхо-

димости заменить. Возможное срабатывание коннекторов при аварийной ситуации предусмотрено конструкцией и повышает безопасность Вашего ребенка. Ни в коем случае не используйте детское автокресло со сработавшими коннекторами Seatfix! (Рис. 6).

3. Регулировка детского автокресла

Высоту автокресла можно отрегулировать, потянув вверх рычаг, расположенный на тыльной стороне подголовника. (Рис. 7). См. также главу 4. «Пристегивание ребенка».

4. Пристегивание ребенка ремнями

- **Внимание:** Не допускайте перекручивания ремня! Протяните поясную часть трехточечного ремня безопасности в нижние направляющие и защелкните замок. При этом должен быть отчетливо слышен щелчок. (Рис. 8).
- Замок ремня безопасности должен находиться ниже уровня направляющей автокресла. Поясная часть ремня безопасности должна проходить максимально низко над областью паха ребенка. (Рис. 9).
- Затем вставьте диагональный ремень в направляющую на подголовнике. Плечевая часть ремня безопасности, если смотреть со стороны ребенка, должна вести только по направлению назад! Если это условие выполнить невозможно, то автокресло следует использовать только на заднем сидении автомобиля. (Рис. 10).
- В оптимальном положении ремень должен проходить через среднюю область ключицы, не слишком близко к шее ребенка. (Рис. 11).
- Направляющая плечевой части ремня безопасности должна быть установлена немного выше плеча. В таком положении Ваш ребенок будет правильно пристегнут в автокресле. (Рис. 12).
- **Внимание:** Детское автокресло всегда следует фиксировать в автомобиле, даже если оно не используется. При экстренном торможении незакрепленное автокресло может травмировать пассажиров автомобиля.

5. Снятие системы Seatfix

Для отсоединения коннекторов Seatfix надавите на боковые задвижки по направлению вперед. Нажав на запорные рычаги, расположенные по бокам сиденья автокресла, коннекторы Seatfix можно задвинуть внутрь сиденья. (Рис. 13).

6. Чистка чехла сиденья

- Чехлы автокресел RECARO Monza Nova 2/Seatfix, Monza Nova Evo/Seatfix можно стирать в соответствии с указаниями на этикетке, пришитой к чехлам. Для снятия чехла автокресла необходимо сначала ослабить все резиновые и петельные соединения. (Рис. 14).
- Вытяните нижние пластиковые планки из соответствующих прорезей. Снимайте чехол по краям, начиная с направляющих ремня. (Рис. 15).
- Снимите чехол подушки сиденья, потянув его вперед. Аналогичным образом снимите чехол со спинки и подголовника. Чтобы снова надеть чехол, выполните описанные действия в обратной последовательности. (Рис. 16).

7. Компоненты детского автокресла/основа (в отдельных моделях автокресел)

- Гнездо для подключения стандартного устройства для проигрывания музыки находится здесь. (Рис. 17).
- **Внимание:** Во избежание повреждения слуха необходимо следить за тем, чтобы Ваш ребенок не слушал музыку или аудиосказки в течение длительного времени на большой громкости. Максимальная громкость детских игрушек установлена «Европейскими нормами безопасности игрушек», а также соответствующим европейским стандартом EN 71/1. В соответствии с данными нормами максимально допустимая громкость «игрушек, находящихся в непосредственной близости к ушам», составляет 80 децибел.
Для сравнения: это аналогично шуму оживленной улицы. Данный предельный показатель действителен для игрушек, большей частью используемых вблизи уха. Стандарт установлен, исходя из расстояния от уха 2,5 сантиметра.
- Соединительный провод стереосистемы входит в комплект поставки автокресла. Перед использованием Вы можете расположить его под обивкой сиденья. Карман для проигрывающего устройства находится на левой стороне подушки сиденья. (Рис. 18).

- **Внимание:** Избегайте образования петель из проводов в области головы ребёнка, а также в области между поверхностью сиденья и спинкой! Для этого вытяните немного соединительный кабель, находящийся на поверхности сиденья, и уложите избыточную длину в кармашек для прогрывающего устройства.
- Плавная регулируемая глубина подголовника обеспечивает безопасное положение головы ребенка во время сна, не позволяя ей выпадать вперед из защитной зоны подголовника. Для обеспечения оптимальной безопасности приведите регулируемую надувную подушку в стандартное «полное» состояние (15–20 нажатий ручного насоса). (Рис. 19).
- Нажатием спускового клапана можно плавное установить положение для отдыха, позволяющее откинуть голову назад. Процесс выпуска воздуха можно ускорить, нажимая на надувную подушку. Чтобы привести автокресло в более вертикальное положение, вновь накачайте воздух в надувную подушку, как показано выше. (Рис. 20).
- Боковые ребра жесткости в комплекте с чехлом обеспечивают повышенный уровень защиты Вашего ребенка при боковом столкновении и обеспечивают комфортную заднюю вентиляцию всей спинки автокресла. (Рис. 21).

8. Указания

8.1 Общие указания

- Руководство по эксплуатации находится в специальном кармашке под сидением автокресла. После использования всегда кладите инструкцию обратно в кармашек.
- Автокресло можно мыть с помощью теплой воды и мыла. Снятую обивку можно стирать согласно этикетке по уходу за изделием.
- Установку производить по ходу движения автомобиля.
- Некоторые автомобильные подголовники мешают монтажу детского автокресла, поэтому их необходимо заранее демонтировать. Необходимо следить, чтобы из-за автомобильного подголовника не образовывалось нежелательное пространство между спинкой детского автокресла и спинкой сиденья автомобиля. Из-за наличия автомобильного подголовника вероятна ограниченная регулировка по высоте подголовника детского автокресла.

8.2 Гарантия

- Гарантия предоставляется на заводской брак или дефекты материала в течение двух лет от даты покупки. Рекламации принимаются только при подтвержденной дате покупки. Гарантия распространяется только на детские автокресла, с которыми обращались надлежащим образом, и которые были присланы в чистом надлежащем виде.
- Гарантия не распространяется на явления, связанные с естественным износом, повреждения, вызванные чрезмерными нагрузками, или повреждения, вызванные несвойственным либо ненадлежащим использованием.
- Текстильные материалы: все наши материалы соответствуют высоким требованиям, касающимся стойкости цвета. Тем не менее, под УФ излучением материалы выцветают. В данном случае речь не идет о браке материала, а об обычных явлениях износа, на которые гарантия не предоставляется.

8.3 Защита Вашего автомобиля

Обращаем Ваше внимание на то, что при использовании детских автокресел не исключено повреждение автомобильных сидений. Согласно Директиве по безопасности ECE R44 требуется кресло должно быть зафиксировано неподвижно. Рекомендуем Вам использовать соответствующие средства для защиты прочности сиденья Вашего автомобиля (например, защитную подложку RECARO Car Seat Protector).

Компания RECARO Child Safety GmbH & Co. KG или ее дилеры не несут ответственности за возможное повреждение сидений Вашего автомобиля.

При возникновении вопросов, просим обратиться к нам по телефону или электронной почте:

RECARO Child Safety GmbH & Co. KG

Гуттенбергштрассе, 2 • D-95352 Марктлейгаст • Телефон: +49 9255 77-0 • Телефакс: +49 92 55 77-13
info@recaro-cs.com • www.recaro-cs.com

MONZA NOVA 2/SEATFIX · MONZA NOVA EVO/SEATFIX

ECE skupina II-III · 15 až 36 kg · cca 3 až 12 let

Bezpečnost je otázkou důvěry

Děkujeme Vám, že jste se rozhodli pro koupi sedačky RECARO. Díky našim jedinečným zkušenostem vytváří firma RECARO již více než 100 let revoluční řešení pro sezení v autě, letadle a při závodním sportu. Toto bezkonkurenční know-how využíváme při vývoji každého z našich systémů bezpečnosti dětí. Naším cílem je nabídnout Vám výrobky, které stanovují nové standardy v oblasti designu, funkčnosti, komfortu a bezpečnosti.

Vybrané materiály, nejvyšší přesnost při výrobě a rozsáhlé testovací procedury zajišťují maximální kvalitu a bezpečnost. Pomocí nových nápadů a inovativních řešení se průběžně snažíme poskytovat Vám ty nejlepší produkty pro Váš život s dětmi při cestování.

Přejeme Vám spoustu pohodových chvil a vždy bezpečnou jízdu.

Váš tým RECARO Child Safety Team

Návod k montáži a použití

Vhodné pouze pro použití na všech sedadlech směřujících dopředu ve vozidlech, která jsou vybavena 3bodovým bezpečnostním pásem schváleným podle nařízení ECE č. 16 nebo jiné srovnatelné normy. Toto je dětská sedačka pro kategorie hmotnosti II-III pro děti s tělesnou hmotností od 15 do 36 kg. Testováno a schváleno dle ECE 44/04 pro čelní náraz při 50 km/h. Maximální tělesná výška 150 cm. Číslo schválení 04301220.

POZOR: Tento návod k montáži a použití pečlivě uschovejte pro případnou pozdější potřebu.

Tiskové chyby, omyly a technické změny vyhrazeny.

Obsah

1. Bezpečnostní předpisy	78-79
2. Instalace dětské sedačky	79
2.1 Instalace do vozidla bez Seatfix	79
2.2 Instalace do vozidla se Seatfix	79
3. Nastavení dětské sedačky	80
4. Připoutání dítěte	80
5. Vyjmutí Seatfix	80
6. Čištění potahu sedačky	80
7. Vybavení dětské sedačky/základy (není k dispozici ve všech variantách)	80-81
8. Pokyny	81
8.1 Všeobecné pokyny	81
8.2 Odpovědnost za výrobní vady	81
8.3 Ochrana vašeho automobilu	81

1. Bezpečnostní pokyny

- Přečtěte si prosím ještě před použitím pečlivě návod pro RECARO Monza Nova 2/Seatfix, Monza Nova Evo/Seatfix.
- Dbejte na správné vedení pásu v bodech nesoucích zátěž. Přezka pásů se musí vždy nacházet pod vedením pásu (obr. 1).
- Dětská autosedačka je vhodná pro použití ve vozidlech pouze tehdy, pokud je schválené vozidlo vybaveno tříbodovými automatickým pásy, které jsou schváleny podle nařízení UN - ECE č. 16 nebo dle jiných srovnatelných norem.
- Autosedačka se musí vždy upevnit podle montážního návodu, i když se nebude používat. Nepřípevněná sedačka může totiž v případě nouzového brzdění zranit ostatní cestující ve vozidle.

- Autosedačka je schválena pro kategorie hmotnosti II-III (15-36 kg). Instalace sedačky je přípustná pouze ve směru jízdy.
- Dětskou sedačku připevníte v autě tak, aby nebyla sevřena předními sedadly nebo dveřmi auta.
- Dětskou sedačku není povoleno nijak upravovat a vždy je nutné pečlivě postupovat podle návodu k montáži a používání, jinak nelze vyloučit případná nebezpečí během přepravy Vašeho dítěte.
- Pásy nesmí být překroucené nebo uskřípnuté a musí být vždy napnuté.
- **DŮLEŽITÉ:** Dbejte na to, aby zejména břišní pás těsně přilhal a seděl na těle přes pánev co možná nejnižší.
- Po případné dopravní nehodě musí být autosedačka zkontrolována ve výrobním závodě a podle potřeby vyměněna.
- Objemné kusy oblečení je nutné před připevněním dítěte svléknout.
- Dbejte na to, aby byla ve vašem autě dostatečně zajištěna zavazadla a jiné předměty ležící zejména na zadní polici na okně vozidla, neboť by mohly způsobit zranění dítěte v případě nehody či srážky.
- Jděte dobrým příkladem a připevněte se. Také dospělý nepřipoutaný bezpečnostním pásem může být pro Vaše dítě rizikem.
- **Poznámka:** Smí se používat vždy pouze originální příslušenství nebo náhradní díly.
- Nenechávejte své děti nikdy bez dozoru.
- Své dítě v autě vždy připevněte.
- Dětskou sedačku chráňte před přímým slunečním zářením, aby se Vaše dítě o ni nepopálilo, a také abyste zachovali barevnou stálost potahu sedačky.
- Dětská sedačka nesmí být nikdy používána bez potahu. Potah sedačky nesmí být nikdy vyměněn za potah, který není doporučený výrobcem, protože originální potah je součástí bezpečnostní funkce celého systému.

2. Montáž dětské sedačky

2.1 Instalace do vozidla bez Seatfix

Postavte sedačku RECARO Monza Nova 2/Seatfix, Monza Nova Evo/Seatfix na příslušnou sedačku ve vašem vozidle. Tato sedačka musí být vybavena třibodovým bezpečnostním pásem, který je schválen podle nařízení ECE-R16 nebo dle jiných srovnatelných norem bezpečnosti. Informace ohledně vhodnosti příslušného sedadla vozidla pro použití dětské autosedačky naleznete také v příručce k vašemu vozidlu. (Obr. 2).

2.2 Instalace do vozidla se Seatfix

- **Pozor:** K zabezpečení vašeho dítěte je nutné vždy používat vždy třibodový pás vozidla! Systém Seatfix zlepšuje ochranu při bočním nárazu a chrání sedačku, když není používána. Protáhněte vkládací vodička otvorem v polstrovaní opěradla a sedací plochy na úchyty ISOFIX. To není nutné, pokud má váš automobil již pevně instalovaná zaváděcí vodička. Dbejte na to, aby otevřená boční plocha směřovala nahoru. (Obr. 3).
- Pro vestavbu do vašeho vozidla musí být konektory (A) systému Seatfix vysunuté ven. K tomuto účelu zatlačte za pojistnou páčku, která se nachází na stranách sedadla sedačky, a vytáhněte konektory Seatfix dozadu ven až na doraz. (Obr. 4).
- Zacvakněte konektory (A) systému Seatfix do držáku Isofix. Přitom musí být viditelná zelená značka obou konektorů. Zkontrolujte bezpečné uzamčení zatlačením na skořepinu sedačky nebo jeho vytažením na obou stranách. Poté posuňte sedačku se stisknutými pojistnými páčkami ve směru sedadla vozidla tak, až doléhá opěrku zad plošně na opěradlo sedadla vozidla. (Obr. 5).
- Po nárazu v rychlosti více než 10 km/h může být dětská sedačka poškozena, proto musí být autosedačka zkontrolována ve výrobním závodě a podle potřeby vyměněna. Možné uvolnění konektorů při nehodě je úmyslné a zvyšuje bezpečnost vašeho dítěte. Nepoužívejte nikdy dětskou sedačku s již jednou uvolněnými konektory Seatfix! (Obr. 6).

3. Nastavení dětské sedačky

Při přizpůsobení autosedačky je nutné, aby byla vytažená páka na zadní straně opěrky hlavy. (Obr. 7). Respektujte k tomu také informace z kapitoly 4. „Připoutání dítěte“.

4. Připoutání dítěte

- **Pozor:** Nikdy nepřetáčejte pás! Vložte břišní pás tříbodového pásu do spodních vodiček pásu a uzavřete zamykací přezku pásů. Dbejte na zřetelně slyšitelné zacvaknutí. (Obr. 8).
- Přezka pásů se musí vždy nacházet pod vedením pásu autosedačky. Břišní pás musí být veden co nejnižší to je možné přes třísla dítěte. (Obr. 9).
- Vložte nakonec diagonální pás do vodička na opěrce hlavy autosedačky. Ramenní popruh smí přitom vést to z pohledu dítěte vždy jen směrem dozadu! Podle potřeby používejte autosedačku pouze na zadním sedadle vozidla. (Obr. 10).
- Pás má optimálně probíhat nad středem klíční kosti, nikoli však příliš blízko ke krku vašeho dítěte. (Obr. 11).
- Vedení ramenního pásu je nutné nastavit poněkud nad ramena. Tak bude vaše dítě v autosedačce dobře připoutáno pásy. (Obr. 12).
- **Pozor:** Dětskou autosedačku zajistěte ve vozidle vždy, i když ji nebudete používat. Nepřipevněná sedačka může totiž v případě nouzového brzdění zranit ostatní cestující ve vozidle.

5. Vyjmutí Seatfix

Pro uvolnění konektorů Seatfix zatlačte boční posuvné prvky směrem dopředu. Zatlačením pojistné páčky na stranách sedadla autosedačky je možné konektory Seatfix nakonec zasunout do sedadla autosedačky. (Obr. 13).

6. Čištění potahu sedačky

- Potahy RECARO Monza Nova 2/Seatfix, Monza Nova Evo/Seatfix lze prát podle informací z etiket všítych v potahu. Chcete-li sejmout potah autosedačky, uvolněte nejdříve všechna pryžová a knoflíková spojení. (Obr. 14).
- Vytáhněte spodní plastovou lištu z příslušného plochého otvoru. Přetáhněte potah počínaje z vnější strany přes vodička pásů. (Obr. 15).
- Stáhněte sedací polštář směrem dopředu. Stejným způsobem postupujte u zadního dílu a opěrky. Při navlékání potahů zpět na autosedačku postupujte v obráceném pořadí. (Obr. 16).

7. Vybavení dětské sedačky/základy (není k dispozici ve všech variantách)

- Zásvuka pro připojení běžné prodejného hudebního přehrávače se nachází zde. (Obr. 17).
- **Pozor:** Abyste zabránili poškození sluchu, dbejte prosím na to, aby vaše dítě neposlouchalo hudbu nebo rádio po delší dobu s příliš vysokou hlasitostí. Evropská směrnice o bezpečnosti hraček a k tomu příslušející evropská norma EN 71/1 stanovuje maximální hlasitost pro dětské hračky. Podle nich je u „hraček v blízkosti uší“ povoleno maximálně 80 decibelů. Pro srovnání: Takový hluk je na rušné ulici. Toto omezení se vztahuje na hračky, používané většinou těsně kolem uší. Norma zde předpokládá vzdálenost 2,5 centimetrů.
- Kabel ke zvukovému systému jsme přiložili. Můžete nainstalovat před použitím pod polštář autosedačky. Taška pro přehrávací zařízení se nachází na levé straně sedacího polštáře. (Obr. 18).
- **Pozor:** Zabraňte tvorbě smyčky v oblasti hlavy a přechodu mezi sedací plochou a opěradlem! K tomuto účelu mírně povytáhněte propojovací kabel na sedací ploše a přebytečnou délku uložte bezpečně do tašky určené pro přehrávací zařízení na levé straně.
- Plynule do hloubky nastavitelná opěrka hlavy zajišťuje bezpečnou polohu dítěte při spaní, protože hlava spícího dítěte nepadá dopředu a neopouští oblast ochranné opory na podhlavníku. Uvedte nastavitelný vzduchový polštář do normálního stavu „plný“ pro optimální bezpečnost (15 - 20 použití ruční pumpičky). (Obr. 19).
- Stisknutím vypouštěcího ventilu lze plynule nastavit klidovou polohu dítěte. Vypuštění vzduch lze urychlit tlakem na vzduchový polštář. Pro vzpřímenou polohu nafoukněte polštář opět tak, jak je uvedeno výše. (Obr. 20).

- Boční vyztužovací žebra zlepšují společně s potahem ochranu vašeho dítěte při bočním nárazu a umožňují pohodlné zadní větrání celého opěradla. (Obr. 21).

8. Pokyny

8.1 Všeobecné pokyny

- Návod k používání se nachází v přihrádce pod sedadlem autosedačky. Tento návod vždy uložte po použití zpět na místo do přihrádky.
- Sedačku lze čistit vlažnou vodou a mýdlem. Sejmutý potah lze prát podle informací z etikety na potahu.
- Instalace sedačky ve směru jízdy.
- Některé opěrky hlavy v automobilech vadí při montáži vaší dětské sedačky a musí být z tohoto důvodu předem odstraněny. Přitom je nutné dbát na to aby kvůli opěrce vozidla nevznikla nežádoucí mezera mezi opěradlem sedačky a opěradlem vašeho vozidla. V určitých případech může být také omezeno nastavení výšky opěrky hlavy kvůli přítomnosti opěrky hlavy ve Vašem automobilu.

8.2 Odpovědnost za výrobní vady

- Odpovědnost za výrobní vady platí dva roky od data zakoupení pro případ výrobních či materiálových vad. Reklamační nároky lze uplatnit pouze na základě doložení data nákupu zboží. Odpovědnost za výrobní vady je omezena pouze na dětské sedačky, se kterými bylo řádně zacházeno a které jsou zaslány zpět v čistém a řádném stavu.
- Odpovědnost za výrobní vady se nevztahuje na projevy přirozeného opotřebení a škody způsobené nadměrným zatížením nebo škody způsobené nevhodným nebonesprávným používáním.
- Látky: Všechny naše látky splňují vysoké požadavky na trvanlivost barvy. Látky však blednou působením UV záření. Přitom se nejedná o vadu materiálu, ale o normální projev opotřebení, za které nepřebíráme žádnou odpovědnost.

8.3 Ochrana vašeho automobilu

Rádi bychom upozornili na to, že při používání dětských autosedaček není vyloučeno poškození sedadel automobilu. Bezpečnostní směrnice ECE R44 vyžaduje pevnou montáž sedaček. Použijte proto prosím na sedadle vašeho automobilu vhodný chránič (např. RECARO Car Seat Protector).

Firma RECARO Child Safety GmbH & Co KG ani její distributoři nenesou žádnou odpovědnost za případné poškození sedadel vašeho automobilu.

Pokud byste měli jakkoli dotazy, zavolejte nám prosím nebo nám zašlete e-mail:

RECARO Child Safety GmbH & Co. KG

Guttenbergstrasse 2 · D-95352 Marktkeugast · Telefon: +49 9255 77-0 · Telefax: +49 92 55 77-13
info@recaro-cs.com · www.recaro-cs.com

CZ

MONZA NOVA 2/SEATFIX · MONZA NOVA EVO/SEATFIX

ECE-csoport: II-III · 15 és 36 kg között · kb. 3 évestől 12 éves korig

A biztonság bízalom kérdése

Köszönjük, hogy a RECARO termékét választotta. Egyedülálló tapasztalataival a RECARO már több mint 100 éve forradalmasítja az autók, repülőgépek és versenyautók üléseit. Ez a minden versenytársat maga mögé utasító know-how összes gyermekbiztonsági rendszerünk fejlesztésében is megnyilvánul. Célunk az, hogy olyan termékeket kínáljunk Önnek, melyek a formatervezés, funkcionalitás, kényelem és biztonság területén új minőségi kategóriát teremtenek.

A válogatott anyagok, a lehető legmagasabb gyártási precizitás és az alapos tesztelési eljárások maximális minőséget és biztonságot garantálnak. Új ötleteink és innovatív megoldásaink felhasználásával folyamatosan azon dolgozunk, hogy az Ön és gyermeke mobil életmódjához a legjobb termékeket tudjuk nyújtani. Éléményekben gazdag és biztonságos utat kívánunk.

Az Ön RECARO Child Safety Csapata

Szerelési-, és használati útmutató

Alkalmas minden olyan előre néző üléshez történő használatra, amely az ECE-szabályozás 16. pontjának, vagy más hasonló szabványnak megfelelően fel van szerelve 3-pontos biztonsági övvel. Ez egy II és III súlycsoport számára alkalmas ülés, amely 15-36 kg testsúlyú gyermekek számára megfelelő. Az ECE 44/04 szabvány alapján ellenőrzött és 50 km/ó sebességig frontális ütközésekhez jóváhagyott termék, maximális testmagasság: 150 cm. Engedélyszám: 04301220.

FIGYELEM: Későbbi tájékozódás céljára feltétlenül tartsa őrizze meg ezt a szerelési-, és használati útmutatót. Fenntartjuk a nyomdahibák, tévedések és műszaki változtatások jogát.

Tartalom

1. Biztonsági útmutatások	82-83
2. A gyermekülés beszerelése	83
2.1 Beszerelés a járműbe Seatfix nélkül	83
2.2 Beszerelés a járműbe Seatfix rendszerrel	83
3. A gyermekülés beállítása	84
4. A gyermek becsatolása	84
5. A Seatfix kiszérése	84
6. Az üléshez tartozó tisztítása	84
7. A gyermekülés felszereltsége / alapok (nem minden változat tartalmazza)	84-85
8. Útmutatások	85
8.1 Általános útmutatások	85
8.2 Szavatosság	85
8.3 Járművének védelme	85

1. Biztonsági útmutatások

- Figyelmesen olvassa el a RECARO Monza Nova 2/Seatfix, Monza Nova Evo/Seatfix használatára vonatkozó útmutatót.
- A terhelést tartó helyeken ügyeljen az öv helye vezetésére. Az övzárnak minden esetben az övvezető alatt kell lennie (1. ábra).
- A gyermekülés csak olyan járművekben történő használatra való, melyek az UN - ECE szabályozás 16. pontja, vagy más ezzel egyenértékű norma alapján engedélyezett hárompontos övvel vannak felszerelve.
- A gyermekülést minden esetben a beszerelési útmutató szerint kell rögzíteni, akkor is, ha nincsen használatban. Egy rögzítetlen ülés hirtelen fékezéskor megsebesítheti az utóban utazó egyéb személyeket is.

- A gyermekülés a II-III súlycsoportra (15-36 kg) rendelkezik engedéllyel. Az ülést csak menetiránnyal egyező irányban szabad beszerelni.
- A gyermekülést olyan módon rögzítse az autóban, hogy ne csíphessék be az első ülések, vagy a jármű ajtóit.
- Tilos módosítani a gyermekülést, és körültekintően követni kell a szerelési-, és használati útmutatót, ellenkező esetben gyermeke szállításakor nem küszöbölhető ki az ilyenkor előforduló veszélyek.
- Az övek nem lehetnek megtekeredve, vagy beszorulva és meg kell őket feszíteni.
- **FONTOS:** Különösen arra ügyeljen, hogy a medenceöv szoros legyen és mélyen fusson a medence felett.
- Balesetet követően a gyermekülést gyárilag ellenőriztetni kell és szükség esetén ki kell cserélni.
- A becsatolás előtt le kell vetni a vastag ruhadarabokat.
- Ügyeljen rá, hogy a csomagok és más tárgyak megfelelően legyenek biztosítva, különösen a kalaptartón, mivel ezek ütközés esetén sérüléseket okozhatnak.
- Mutasson példát és Ön is kösse be magát. Egy be nem kötött felnőtt is veszélyt jelenthet gyermeke számára.
- **Útmutatás:** Csak eredeti tartozékokat, ill. cserealkatrészeket használjon.
- Ne hagyja felügyelet nélkül gyermekét.
- Minden esetben rögzítse az övvel gyermekét.
- Védje a gyermekülést a közvetlen napsugárzástól, így elkerülhető hogy az ülés felmelegedjen és megégesse a gyermeket, illetve hogy a huzat színe megváltozzon.
- A gyermekülés huzat nélkül nem használható. Mivel a huzat a rendszer biztonsági mechanizmusának részét képezi, ezért az üléshez tilos olyan másik üléshez cserélni, melyet a gyártó nem javasol.

2. A gyermekülés beszerelése

2.1 Beszerelés a járműbe Seatfix nélkül

Helyezze a RECARO Monza Nova 2/Seatfix, Monza Nova Evo/Seatfix terméket jármű egyik alkalmas ülésére. Az ülésnek rendelkeznie kell az ECE-R16, vagy más hasonló biztonsági normának megfelelő hárompontos biztonsági övvel. A járműülés gyermekülésekhez való alkalmasságáról járműve kézikönyvében is találhat információkat. (2. ábra).

2.2 Beszerelés a járműbe Seatfix rendszerrel

- **Figyelem:** Gyermeke biztonsága érdekében mindig használja a jármű saját hárompontos övét! Oldalsó ütközés esetén a Seatfix-rendszer nagyobb védelmet biztosít és a használaton kívül időszakban is biztosítja az ülést. A háttámla és az ülőfelület párnájának nyílásán keresztül csatlakoztassa a bevezetőelemeket az Isofix kengyelhez. Rögzített telepítésű bevezetőelemeknél erre nincs szükség. Ügyeljen rá, hogy a nyitott oldalfelület felfelé nézzen. (3. ábra).
- Járművébe történő beszereléshez ki kell tolni a Seatfix csatlakozókat (A). Ehhez nyomja le az ülőrész oldalain lévő rögzítőkarokat és húzza hátra ütközésig a Seatfix csatlakozókat. (4. ábra).
- Pattintsa be az Seatfix csatlakozókat (A) az Isofix kengyelbe. Ennek során mindkét csatlakozón láthatóvá kell hogy váljon a zöld jelölés. Az ülőfelület kétoldali meghúzásával ellenőrizze a biztos rögzítettséget. Ekkor lenyomott rögzítőkarokkal tolja a járműülés irányába a gyermekülést, addig, amíg háttámlája teljes felületével fel nem fekszik a jármű ülésének a háttámlájára. (5. ábra).
- A 10 km/óra sebességet meghaladó ütközések alkalmával a gyermekülés károsodhat, ezért ezt a gyárban ellenőrizni kell és szükség esetén ki kell cserélni. A csatlakozók balesetben szándékosan kioldhatnak és ez növeli a gyermek biztonságát. A gyermekülést tilos már kioldott Seatfix csatlakozókkal használni! (6. ábra).

3. A gyermekülés beállítása

Az ülés mérete felhúzott kar esetén a fejtámasz hátoldalán állítható be. (7. ábra). Ehhez vegye figyelembe a 4. fejezetet is. "A gyermek becsatolása".

4. A gyermek becsatolása

- **Figyelem:** Az övet tilos megcsavarni! A hárompontos öv medenceövét helyezze be az alsó övvezetőkbé és zárja le a zárat. Ügyeljen a hallható bepattanásra. (8. ábra).
- Az övzárnak az ülés övvezetője alatt kell lennie. A medenceövnek olyan mélyen kell futnia a gyermek combhajlatán, amennyire csak lehet. (9. ábra).
- Ezt követően az átlós övet helyezze be a fejtámlán lévő övvezetőbe. A gyermek felől nézve a vállöv innen már csak hátrafelé futhat! Szükség esetén használja az osztatlan hátsó ülésen lévő ülést. (10. ábra).
- Optimális esetben az öv a kulcscsont középső része felett halad és nem a gyermek nyakához közel. (11. ábra).
- A vállöv vezetőt kissé a váll fölé kell beállítani. Ezzel megtörtént gyermeke biztonságos becsatolása. (12. ábra).
- **Figyelem:** A gyermekülést akkor is rögzítse, ha nincs használatban. Egy rögzítetlen ülés hirtelen fékezéskor megsebesítheti az utóban utazó egyéb személyeket is.

5. A Seatfix kiserelése

A Seatfix csatlakozók oldásához nyomja előre az oldalsó csúszóelemeket. Ezt követően az ülőrész oldalán lévő rögzítőkar lenyomásával betolhatja a Seatfix csatlakozókat az ülőrészbe. (13. ábra).

6. Az üléshezát tisztítása

- A RECARO Monza Nova 2/Seatfix, Monza Nova Evo/Seatfix termék üléshezátai a huzatba bevarrt ápolási címke alapján moshatók. Az üléshezát levételéhez először oldja ki az összes gumi-, és gomblyuk-csatlakozást. (14. ábra).
- Húzza ki az alsó műanyag lécet a vonatkozó nyílásból. Kívülről kezdve húzza le a huzatot az övvezetőkről. (15. ábra).
- Előrefelé húzza le a huzatot az ülőpárnáról. Ugyan így járjon el a háttámlával és a fejtámlával is. A huzat felhúzásához fordított sorrendben végezze el a fenti műveleteket. (16. ábra).

7. A gyermekülés felszereltsége / alapok (nem minden változat tartalmazza)

- Itt található a kereskedelmi forgalomban kapható zenelejátszók csatlakozóaljzata. (17. ábra).
- **Figyelem:** A halláskárosodás elkerülése érdekében ügyeljen arra, hogy gyermeke hosszabb időn keresztül ne hallgasson nagy hangerőn zenét, vagy más adást. Az „Európai játék-irányelv” és a hozzá tartozó EN 71/1 európai irányelv meghatározzák a gyermekjátékok maximális hangerejét. Ennek alapján a „fülhöz közeli játékok esetében” maximum 80 decibel megengedett.
Összehasonlításul: Ez olyan hangos mint egy forgalmas utca. Ez a határérték a fül közelében használt játékokra érvényes. Az irányelv 2,5 cm távolságot vesz alapul.
- A hangrendszer csatlakozókábelét a termékhez mellékelve találja meg. A használat előtt ez el lehet vezetni a párna alatt. A lejátszókészülék zsebe az ülőpárna bal oldalán található. (18. ábra).
- **Figyelem:** A fej területén valamint az ülőfelület és a háttámla átmeneti részén kerülje a hurok kialakulását! Az ülőfelületnél kissé húzza ki a csatlakozókábelét és a felesleges kábelrészt helyezze be a lejátszókészülék zsebébe.
- Mivel az aló gyermek feje nem esik előre és nem hagyja el a támasztó fejtámla területét, a mélységében fokozatmentesen állítható fejtámla gondoskodik a gyermek biztonságos alvási helyzetéről. Az optimális biztonság érdekében állítsa normál „tele” állapotba az állítható légpárnát (15 - 20, a kézi pumpa kezelése). (19. ábra).

- A kieresztőszelep lenyomásával fokozatmentesen beállítható a fej nyugalmi helyzete. A levegő kiengedése a léggárnára gyakorolt nyomással gyorsítható fel. Az egyenes helyzethez a fent látható módon ismét pumpálja fel a léggárnát. (20. ábra).
- Az oldalsó erősítőbordák a huzattal együtt egy oldalsó ütközés esetén hozzájárulnak gyermeke védelméhez és lehetővé teszik a teljes hátpárna kényelmes hátsó szellőzését. (21. ábra).

8. Útmutatások

8.1 Általános útmutatások

- A használati útmutató az ülőrész alatti rekeszben található. Használat után minden esetben helyezze vissza a helyére.
- Az ülés langyos, szappanos vízzel tisztítható. Az eltávolított huzatot az ápolási címke szerint mossa.
- Menetirányban kell beépíteni.
- Egyes személyautók fejtámlái akadályozzák gyermekülésének beszerelését, ezért ezeket előtte el kell távolítani. Eközben ügyeljen rá, hogy a személyautó fejtámlája miatt a gyermekülés háttámlája és a jármű háttámlája között ne keletkezzen felesleges hézag. A személyautó fejtámlájának megléte esetlegesen korlátozhatja a gyermekülés fejtámlájának magasság-beállítását.

8.2 Szavatosság

- A vásárlás időpontjától kezdődően két év szavatosságot vállalunk a gyártási-, és anyaghibákra. Reklamáció csak a vásárlás időpontjának igazolásával érvényesíthető. A szavatosság kizárólag a szakszerűen kezelt és tiszta, rendezett állapotban visszaküldött gyermekülésekre vonatkozik.
- A szavatosság nem vonatkozik a természetes elhasználódási jelenségekre és az olyan károkra, melyek túlzott igénybevétel, vagy szakszerűtlen használat során történnek.
- Textilek: Valamennyi anyagunk magas színtartóssági követelményeknek felel meg. Ennek ellenére az UV-sugárzás kiszívja az anyagok színét. Ez nem jelent anyaghibát, normál elhasználódási jelenségről van szó, mely nem tartozik a szavatosság hatálya alá.

8.3 Járműve védelme

Felhívjuk figyelmét, hogy a gyermekülések használatakor nem zárható ki a jármű ülésének károsodása. Az ECE R44 biztonsági irányelv értelmében a gyermekülést stabilan kell rögzíteni. Járműve ülésének védelme érdekében hozza meg a megfelelő óvintézkedéseket (pl. RECARO Car Seat Protector használata). A RECARO Child Safety GmbH & Co. KG vállalat, vagy ennek kereskedői nem vállalnak felelősséget a járművek üléseinek esetleges sérüléseiért.

Amennyiben kérdései vannak, hívjon minket, vagy írjon nekünk e-mailt:

RECARO Child Safety GmbH & Co. KG

Guttenbergstrasse 2 · D-95352 Marktleugast · Telefon: +49 9255 77-0 · Fax: +49 92 55 77-13
 info@recaro-cs.com · www.recaro-cs.com

MONZA NOVA 2/SEATFIX · MONZA NOVA EVO/SEATFIX

ECE-skupina II-III · 15 až 36 kg · cca 3 až 12 rokov

Bezpečnosť je záležitosťou dôvery

Ďakujeme, že ste sa rozhodli pre značku RECARO. Vďaka jedinečným skúsenostiam firma RECARO už viac ako 100 rokov prináša revolúciu sedenia vo vozidle, v lietadle a závození. Toto bezkonkurenčné know-how sa pretaví do vývoja každého nášho detského zádržného systému. Naším cieľom je ponúknuť vám výrobky, ktoré stanovujú nové štandardy z hľadiska dizajnu, funkčnosti, komfortu a bezpečnosti.

Zvolené materiály, maximálna precíznosť pri výrobe a dôkladné testovanie zaručujú maximálnu kvalitu a bezpečnosť. S novými nápadmi a inovatívnymi riešeniami pracujeme vytrvalo na tom, aby sme vám mohli ponúknuť najlepšie výrobky pre mobilný život s vašimi deťmi.

Želáme vám veľa zábavy a bezpečnú jazdu po celú dobu. Váš tím pre bezpečnosť detí RECARO

Montážny návod a návod na používanie

Iba na používanie na všetkých dopredu nasmerovaných sedadlách vo vozidlách, ktoré sú vybavené podľa Smernice ECE č. 16 alebo iných porovnateľných štandardov 3 bodovým i bezpečnostnými pásmi. Toto je sedačka hmotnostnej triedy II a III pre deti s telesnou hmotnosťou od 15 do 36 kg. Testovaná a schválená podľa normy ECE 44 / 04 pri prednom náraze v rýchlosti 50 km/h. Maximálna telesná výška 150 cm. Číslo registrácie 04301220.

POZOR: Tento návod na montáž a použitie bezpodmienečne uschovajte pre budúce použitie.

Tlačové chyby, omyly a technické zmeny vyhradené.

Obsah

1. Bezpečnostné pokyny	86-87
2. Montáž detskej sedačky	87
2.1 Montáž do vozidla bez Seatfix	87
2.2 Montáž do vozidla so Seatfix	87
3. Nastavenie detskej sedačky	87
4. Pripútanie dieťaťa	88
5. Demontáž Seatfix	88
6. Čistenie potahu sedačky	88
7. Výbava detskej sedačky / základná (nie je pri všetkých verziách obsahom dodávky)	88
8. Pokyny	89
8.1 Všeobecné pokyny	89
8.2 Záruka	89
8.3 Ochrana vášho vozidla	89

1. Bezpečnostné pokyny

- Prečítajte si starostlivo návod pred použitím RECARO Monza Nova 2/Seatfix, Monza Nova Evo/Seatfix.
- Dávajte pozor na správne vedenie pásov na záťažových nosných bodoch. Zámka pásu sa musí vždy nachádzať pod vedením pásu (obr. 1).
- Detská sedačka je vhodná iba na používanie vo vozidlách, ak je povolené vozidlo vybavené trojbodovými automatickými popruhmi, ktoré sú povolené podľa UN – ECE – smernice č. 16 alebo iných porovnateľných noriem.
- Detská sedačka sa musí vždy upevniť podľa montážneho návodu, aj keď sa nebude používať. Nepripevnená autosedačka môže pri núdzovom zabrzdzení zraníť ostatných pasažierov.

- Detská sedačka je schválená pre triedu hmotnosti II-III (15-36 kg). Montáž sedačky len v smere jazdy.
- Detskú autosedačku upevniť v aute tak, aby nebola zaseknutá prednými sedadlami alebo dverami vozidla.
- Detskú autosedačku nesmiete upravovať a musíte starostlivo dodržiavať návod na montáž a obsluhu, v opačnom prípade nie je možné vylúčiť možné ohrozenie pri preprave dieťaťa.
- Pásy nesmú byť pretočené ani zaseknuté a musia byť utiahnuté.
- **DÔLEŽITÉ:** Dávajte pozor, aby hlavne pevne priliehal pás drieku a prebiehal pokiaľ možno hlboko nad driekom.
- Po nehode musí byť detská autosedačka otestovaná v závode a v prípade potreby vymenená.
- Pred pripútaním vyzlečte dieťaťu hrubé kusy oblečenia.
- Dbajte na to, aby batožina a iné predmety boli dostatočne zaistené, najmä na kryté batožinového priestoru, pretože v prípade zrážky môžu spôsobiť poranenia.
- Buďte dobrým príkladom a pripútajte sa. Aj nepripútaná dospelá osoba môže predstavovať nebezpečenstvo pre svoje dieťa.
- **Upozornenie:** Používajte len originálne príslušenstvo resp. náhradné diely.
- Vaše dieťa nenechávajte bez dozoru.
- Vaše dieťa vždy pripútajte.
- Chráňte detskú sedačku pred priamym slnečným žiarením, aby ste zabránili popáleniu vášho dieťaťa a aby zostala zachovaná stálofarebnosť poťahu.
- Detskú autosedačku nesmiete nikdy používať bez poťahu. Poťah sedačky nesmiete nikdy vymieňať za poťah, ktorý výrobca neodporúča, pretože tento poťah je súčasťou bezpečnostného účinku systému.

2. Montáž detskej sedačky

2.1 Montáž do vozidla bez Seatfix

Postavte RECARO Monza Nova 2/Seatfix, Monza Nova Evo/Seatfix na naplánované sedadlo vozidla. Toto musí byť vybavené trojbodovým bezpečnostným pásom testovaným podľa ECE-R16 porovnateľnej bezpečnostnej normy. Pokyny k vhodnosti sedadla vozidla pre používanie detských sedačiek nájdete tiež v príručke svojho vozidla. (Obr. 2).

2.2 Montáž do vozidla so Seatfix

- **Pozor:** Na zabezpečenie vášho dieťaťa používajte vždy trojbodový popruh vášho vozidla! Systém Seatfix zlepšuje ochranu pri bočnom náraze a zabezpečuje sedačku pri nepoužívaní. Nasadte spojky cez drážku čalúnenia opierky chrbta a sedák na strmene systému Isofix. Nie je to potrebné pri fixne nainštalovaných vodiaciach pomôckach. Dávajte pozor, aby otvorená bočná plocha ukazovala smerom hore. (Obr. 3).
- Pre montáž do vášho vozidla musia byť vysunuté konektory Seatfix (A). Stlačte k tomu blokovaciu páčku na bokoch sedadla a vytiahnite konektory Seatfix dozadu až na doraz. (Obr. 4).
- Zablokujte konektory Seatfix (A) do strmeňa isofix. Pritom musí byť viditeľná zelená značka na oboch konektoroch. Skontrolujte bezpečné zablokovanie obojstranným potiahnutím za plochu sedadla. Presuňte detskú sedačku so stlačenými blokovacími páčkami v smere sedadla vozidla, kým nebude plošne priliehať opierkou chrbta k opierke chrbta sedadla vozidla. (Obr. 5).
- Po náraze s viac než 10 km / h sa môže detská sedačka poškodiť, preto sa musí skontrolovať v podniku a prípadne vymeniť. Možná aktivácia konektorov je pri nehode úmyselná a zvyšuje bezpečnosť vášho dieťaťa. Nepoužívajte detskú sedačku v žiadnom prípade s už aktívnymi konektormi Seatfix! (Obr. 6).

3. Nastavenie detskej sedačky

Veľkosť sedačky sa dá prestaviť pomocou vytiahnutia páčky hore na zadnej strane opierky hlavy. (Obr. 7). Rešpektujte k tomu tiež kapitolu 4. "Pripútanie dieťaťa".

4. Pripútanie dieťaťa

- **Pozor:** Nepretáčať pás! Vložte pás drieku trojbodového pásu do dolných rozvodov pásu a uzavrite zámku. Dávajte pozor na hlasné zablokovanie. (Obr. 8).
- Zámka pásu sa musí vždy nachádzať pod vedením pásu sedačky. Pás drieku musí byť vedený tak hlboko, ako je len možné, cez slabiny dieťaťa. (Obr. 9).
- Vložte portom diagonálny pás do vedenia na opierke hlavy. Pás ramien môže viesť z pohľadu dieťaťa iba dozadu! Prípadne používajte sedačku iba na zadnom sedadle. (Obr. 10).
- Bezpečnostný pás prebieha optimálne cez stred kľúčnej kosti a nie príliš blízko krku dieťaťa. (Obr. 11).
- Vedenie pásu ramien by sa malo nastaviť o trochu nad výšku ramena. Tak je vaše dieťa správne pripútané v sedačke. (Obr. 12).
- **Pozor:** Zabezpečte detskú sedačku aj vtedy, keď sa nepoužíva. Nepripevnená autosedačka môže pri núdzovom zabrzdení zraniť ostatných pasažierov.

5. Demontáž Seatfix

Pre aktiváciu konektorov Seatfix zatlačte bočné posunovače dopredu. Po stlačení blokovacej páčky na bokoch sedadla sa môžu potom zasunúť konektory Seatfix do sedačky. (Obr. 13).

6. Čistenie poťahu sedačky

- Poťahy sedačky RECARO Monza Nova 2/Seatfix, Monza Nova Evo/Seatfix sa dajú prať podľa etikiet s ošetrovaním, ktoré sú našité na poťahu. Na odstránenie poťahu sedačky uvoľníť najskôr všetky gumové a gombíkové spojenia. (Obr. 14).
- Vytiahnite dolnú plastovú lištu z príslušnej štrbiny. Stiahnite poťah začínajúc zvonka cez vedenia pásov. (Obr. 15).
- Stiahnite podušku sedačky smerom dopredu. Postupujte rovnakým spôsobom pri opierka chrbta a hlavy. Ak chcete poťah znovu natiahnuť, postupujte v opačnom poradí. (Obr. 16).

7. Výbava detskej sedačky / základná (nie je pri všetkých verziách obsahom dodávky)

- Zásvuka na pripojenie bežného obchodného prístroja na prehrávanie hudby sa nachádza tu. (Obr. 17).
- **Pozor:** Aby sa zabránilo poškodeniu sluchu, prosíme vás o to, aby vaše dieťa nepočúvalo hudbu alebo rozhlasové hry dlhšiu dobu s vysokou intenzitou zvuku. „Európska smernica o hračkách“ a príslušná európska norma EN 71/1 stanovujú maximálnu hlasitosť pre detské hračky. Podľa nich je pre „hračky v blízkosti uší“ povolených maximálne 80 decibelov. Na porovnanie: Takto hlasno je na frekvencovanej ulici. Táto hraničná hodnota platí pre hračky, ktoré sa používajú väčšinou v blízkosti uší. Norma vychádza zo vzdialenosti 2,5 centimetra.
- Spojovacie vedenie k zvukovému systému je priložené k dodávke. Vedenie môžete pred použitím uložiť pod čalúnenie. Taška na prehrávač sa nachádza na ľavej strane podušky sedačky. (Obr. 18).
- **Pozor:** Zabráňte vzniku slučiek v oblasti hlavy a prechodu plochy na sedenie a opierky chrbta! Vytiahnite k tomu spojovací kábel na sedadle o trochu von a uložte nadbytočnú dĺžku do vrečka naplánovaného pre prehrávač.
- Postupne hlboko nastaviteľná opierka hlavy sa stará o bezpečnú polohu dieťaťa pri spánku, pretože hlava spiacieho dieťaťa nepadá dopredu a neopúšťa ochrannú oblasť opierky hlavy. Premiestnite nastaviteľnú vzduchovú podušku dp bežného stavu "plná" pre optimálnu bezpečnosť (15 - 20 zdvihov ručnej hustilky). (Obr. 19).
- Stlačením vypúšťacieho ventilu sa dá postupne nastaviť pokojnú polohu pre hlavu. Vypustenie vzduch sa dá urýchliť tlakom na vzduchovú podušku. Pre správnu polohu musíte opäť nahustiť vzduchovú podušku tak, ako je to zobrazené hore. (Obr. 20).
- Bočné spevňovacie rebra zlepšujú spolu s poťahom ochranu vášho dieťaťa pri bočnom náraze a umožňujú komfortnú zadnú ventiláciu kompletnej opierky chrbta. (Obr. 21).

8. Pokyny

8.1 Všeobecné pokyny

- Návod na používanie sa nachádza v priehradke pod dielom na sedenie. Po použití sa musí vrátiť späť na pôvodné miesto.
- Sedačka sa čistí vlažnou vodou a mydlom. Stiahnutý poťah môžete prať podľa symbolov starostlivosti na visačke.
- Montáž v smere jazdy.
- Niektoré opierky hlavy vozidiel prekážajú v montáži vašej detskej autosedačky a preto musia byť predtým demontované. Pritom je potrebné dbať na to, aby opierky hlavy vozidiel nevytvorili nechcenú vzdialenosť medzi opierkou chrbta detskej autosedačky a opierkou chrbta vozidla. Prípadne je výškové nastavenie opierky hlavy detskej autosedačky obmedzené kvôli opierke hlavy vozidla.

8.2 Záruka

- Dvojročná záruka od dňa kúpy na výrobné alebo materiálové vady. Nároky na reklamáciu je možné uplatniť len pri preukázaní dátumu kúpy. Záruka sa vzťahuje len na detské autosedačky, s ktorými sa primerane manipulovalo a ktoré boli odoslané v čistom a riadnom stave.
- Záruka sa nevzťahuje na prirodzené znaky opotrebovania a poškodenie vzniknuté nadmerným zaťažením alebo škody vzniknuté nevhodným alebo neprimeraným používaním.
- Látky: Všetky naše materiály spĺňajú vysoké požiadavky vzťahujúce sa na stálofarebnosť. Materiály aj napriek tomu blednú vplyvom UV žiarenia. Pritom nejde o žiadne materiálové vady, ale o normálne znaky opotrebovania, na ktoré sa nevzťahuje žiadna záruka.

8.3 Ochrana vášho vozidla

Upozorňujeme na to, že pri používaní detských autosedačiek nie je možné vylúčiť poškodenie sedadiel vozidla. Bezpečnostná smernica ECE R44 vyžaduje pevnú montáž. Na ochranu sedadiel vášho vozidla použite vhodné ochranné pomôcky (napr. ochrana sedadla RECARO Car Seat Protector).

Firma RECARO Child Safety GmbH & Co. KG ani jej predajcovia neručia za možné poškodenie sedadiel vozidla.

V prípade akýchkoľvek otázok nás kontaktujte alebo napíšte emailovú správu:

RECARO Child Safety GmbH & Co. KG

Guttenbergstrasse 2 · D-95352 Marktleugast · Telefón: +49 9255 77-0 · Telefax: +49 92 55 77-13

info@recaro-cs.com · www.recaro-cs.com

MONZA NOVA 2/SEATFIX · MONZA NOVA EVO/SEATFIX

ECE-група II-III · від 15 до 36кг · прибл. від 3 до 12 років

Безпека – це питання довіри

Дуже дякуємо, що Ви обрали RECARO. Протягом вже більш ніж 100 років, дякуючи своєму унікальному досвіду, компанія RECARO займається розробкою та модернізацією автомобільних крісел, авіаційних крісел і крісел для гоночних видів спорту. Ці науково-технічні знання застосовуються при розробці кожної системи дитячої безпеки. Наша задача пропонувати Вам такі продукти, дизайн, функціональність, комфорт та безпека яких встановлюють нові стандарти. Найкращі матеріали, найвища точність при виготовленні та ефективні методи тестування гарантують максимальну якість та безпеку. З новими ідеями та інноваційними рішеннями ми постійно працюємо над тим, щоб пропонувати Вам найкращі продукти для мобільного життя з Вашими дітьми. Ми бажаємо Вам завжди веселої і безпечної подорожі. Ваша RECARO Child Safety команда

Інструкція з монтажу і експлуатації

Виріб призначений виключно для використання в автомобілях з направленими уперед сидіннями, обладнаних триточковими ременями безпеки згідно положення №16 ECE або інших відповідних стандартів. Сидіння відноситься до II і III вагової категорії і розраховано на дітей з вагою тіла від 15 до 36 кг. Крісло пройшло випробування і допущено до експлуатації згідно ECE 44/04 при лобовому зіткненні на швидкості 50 км/год. Максимальний зріст - 150 см. Реєстраційний номер 04301220.

УВАГА: Обов'язково зберігайте цю інструкцію з монтажу та експлуатації для наступного читання. Ми залишаємо за собою право на друкарські помилки, неточності і внесення технічних змін.

Зміст

1. Інструкція з техніки безпеки	90-91
2. Монтаж дитячого автокрісла	91-92
2.1 Встановлення сидіння в автомобіль без Seatfix	91
2.2 Встановлення сидіння в автомобіль з Seatfix	91-92
3. Регулювання дитячого сидіння	92
4. Як пристебнути дитину	92
5. Зняття Seatfix	92
6. Чищення чохла сидіння	92
7. Компоненти дитячого сидіння/Основні положення(доступні не в усіх варіантах вивчення)	92-93
8. Вказівки	93
8.1 Загальні вказівки	93
8.2 Гарантія	93
8.3 Захист Вашого автомобіля	93

1. Інструкція з техніки безпеки

- Перед використанням дитячого автокрісла RECARO Monza Nova 2/Seatfix, Monza Nova Evo/Seatfix уважно прочитайте інструкцію.
- Зверніть увагу на правильність направляючого ремня в точках, які несуть навантаження. Замок ремня має завжди знаходитись нижче направляючої ремня (Рис. 1).
- Дитяче автокрісло придатне для використання лише в автомобілях, які обладнані трьохточковими автоматичними пасами безпеки, які дозволені розпорядженням № 16 UN – ECE або іншими рівнозначними нормами.

- Крісло необхідно завжди закріплювати згідно інструкції з монтажу, навіть якщо воно не використовується. При екстремому гальмуванні незакріплене крісло може нанести травми пасажиром автомобіля.
- Дитяче крісло дозволене до використання для дітей вагової категорії II-III (15-36 кг). Встановлення крісла тільки за напрямком руху.
- Дитяче автокрісло необхідно закріпити так, щоб воно не могло бути затиснуте переднім сидінням або дверима автомобіля.
- Не дозволяється вносити зміни в конструкцію дитячого крісла, слід суворо дотримуватись інструкції з монтажу і догляду за кріслом, оскільки інакше не можна виключити травмування дитини при її перевезенні.
- Не дозволяється перекручувати або пережимати ремені, вони мають бути завжди натягнуті.
- **ВАЖЛИВО:** Слідкуйте, щоб поперековий ремінь прилягав якомога тугіше і проходить в поперековій області як найнижче.
- Після аварії крісло потрібно перевірити в майстерні і у разі необхідності замінити.
- Перш ніж пристебнутися, потрібно зняти важкі частини одягу.
- Стежте, аби багаж та інші предмети були належним чином зафіксовані, особливо на задній полиці, оскільки в разі зіткнення вони можуть нанести травми.
- Покажіть хороший приклад і пристебніться самі. Доросла людина, не пристебнута ременями безпеки, може також представляти небезпеку для дитини.
- **Вказівка:** Можна використовувати лише оригінальні аксесуари і запасні частини.
- Ніколи не залишайте свою дитину без нагляду.
- Завжди пристебніть Вашу дитину ременем безпеки.
- Оберігайте крісло від дії прямих сонячних променів для того, щоб дитина не отримала через це опіки, а також аби не допустити вигорання оббивки.
- Ніколи не дозволяється використовувати дитяче крісло без оббивки. Не дозволяється міняти оббивку крісла на іншу, яка не рекомендована виробником, оскільки оригінальна оббивка є частиною системи безпеки.

2. Монтаж дитячого автокрісла

2.1 Встановлення сидіння в автомобіль без Seatfix

Поставте дитяче сидіння RECARO Monza Nova 2/Seatfix, Monza Nova Evo/Seatfix на передбачене для встановлення сидіння автомобіля. Воно має бути оснащено триточковим ременем безпеки, протестованим згідно з нормою ECE-R16 або аналогічною нормою безпеки. Вказівки щодо придатності сидіння автомобіля для установки на ньому дитячого сидіння Ви можете знайти в інструкції до Вашого автомобіля. (Рис. 2).

2.2 Встановлення сидіння в автомобіль з Seatfix

- **Увага:** Для безпеки Вашої дитини завжди використовуйте триточковий ремінь безпеки автомобіля разом зі столиком безпеки! Система Seatfix сприяє кращому захисту при бічному зіткненні і забезпечує фіксацію сидіння, якщо воно не використовується. Вставте напрямні крізь прорізи в подушці задньої спинки і посадочної поверхні в вушка системи Isofix. Виконання даної операції не потрібне за наявності заздалегідь встановлених допоміжних напрямних пристосувань. Стежте за тим, щоб відкрита бічна поверхня розташовувалася зверху. (Рис. 3).
- Для встановлення дитячого сидіння у Вашому автомобілі необхідно дістати з'єднувачі Seatfix (A). Для цього натисніть на фіксаторні важелі збоку сидіння і потягніть з'єднувачі Seatfixу напрямку назад до упору. (Рис. 4).
- Зафіксуйте з'єднувачі Seatfix (A) скобах Isofix, при цьому на обох з'єднувачах має бути видно зелену позначку. Перевірте міцність з'єднання, потягнувши за поверхню сидіння з обох боків. Тепер, натискаючи на фіксаторні важелі, пересувайте дитяче сидіння у напрямку до сидіння автомобіля до тих пір, поки його спинка не буде щільно притиснута до спинки сидіння автомобіля. (Рис. 5).

• Після зіткнення на швидкості більше ніж 10 км/год сидіння може бути пошкоджене, тому слід перевірити його на заводі виробника, а у разі потреби замінити. Можливе спрацювання з'єднувачів при аварії передбачено заздалегідь і підвищує безпеку Вашої дитини. У жодному разі не використовуйте дитяче сидіння зі з'єднувачами Seatfix, що вже спрацювали. (Рис. 6).

3. Регулювання дитячого сидіння

Розмір сидіння можна регулювати, потягнувши догори важіль на зворотному боці підголівника. (Рис. 7). Для цього також читайте п. 4 «Пристібання дитини ременем».

4. Як пристебнути дитину

- **Увага:** Не допускайте перекручування ременя! Вставте поясний ремінь триточкового ременя безпеки в напрямні, після чого закрийте замок. При входженні фіксатора в зачеплення має бути виразно чути клацання замка. (Рис. 8).
- Замок ременя безпеки має знаходитись нижче напрямних ременя на сидінні. Поясний ремінь повинен проходити якомога нижче на рівні паху дитини. (Рис. 9).
- Після цього вставте діагональний ремінь в напрямку на підголівнику. Плечовий ремінь безпеки при цьому повинен бути прикріплений тільки в напрямку назад! Дитяче сидіння слід використовувати лише на задньому сидінні автомобіля. (Рис. 10).
- У оптимальному положенні ремінь повинен проходити через середню область ключиці на достатній відстані від шиї Вашої дитини. (Рис. 11).
- Напрямна плечового ременя має бути розташована дещо вище плеча. В цьому положенні Ваша дитина буде правильно пристебнута в сидінні. (Рис. 12).
- **Увага:** Дитяче сидіння має бути закріплене, навіть якщо воно не використовується. При екстремому гальмуванні незакріплене крісло може нанести травми пасажиром автомобіля.

5. Зняття Seatfix

Для того, щоб відстібнути з'єднувачі Seatfix, натисніть на бічні кнопки в напрямку вперед. Після цього натисненням фіксаторних важелів з боків сидіння, з'єднувачі Seatfix можна засунути всередину сидіння. (Рис. 13).

6. Чистка оббивки крісла

- Оббивку крісла RECARO Monza Nova 2 /Seatfix і Monza Nova Evo /Seatfix можна прати згідно пришитої до них інструкції по догляду. Для того, щоб зняти оббивку з крісла відстебніть спочатку всі гумові та петльові з'єднання. (Рис. 14).
- Нижні пластмасові планки вийміть з відповідних пазів. Зніміть чохол, починаючи з напрямних ременя. (Рис. 15).
- Рухом уперед зніміть чохол подушки сидіння. Аналогічним способом зніміть чохол зі спинки і підголівника. Щоб знову надіти чохол, виконайте описані кроки у зворотній послідовності. (Рис. 16).

7. Компоненти дитячого сидіння / Основні положення (доступні не в усіх варіантах виконання)

- Гніздо для підключення стандартного музичного програвача знаходиться тут (Рис. 17).
- **Увага:** Для попередження порушень слуху, слідкуйте, будьласка, за тим, щоб Ваша дитина не прослуховувала музику чи радіопередачі при високій гучності протягом довгого часу. В «Директиві ЄС про безпечність іграшок» та Європейському стандарті EN 71/1 зазначено максимально допустимий рівень гучності звуку для іграшок. Для іграшок, що знаходяться в безпосередній близькості від органів слуху, максимально допустимий рівень становить 80 децибел.
Для порівняння: таким же гучним є шум на гамірній вулиці. Це граничне значення діє стосовно іграшок, що зазвичай використовуються поблизу органів слуху. Стандарт розроблено, виходячи з відстані від вуха 2,5 см.

- У комплекті ми додаємо з'єднувальний кабель для аудіосистеми. Перед застосуванням Ви можете прокласти його під оббивкою. Кишеня для програвача знаходиться з лівого боку подушки сидіння. (Рис. 18).
- **Увага:** Уникайте утворення петель в зоні голови та зоні переходу сидіння та спинки! Для цього дещо витягніть з'єднувальний кабель на поверхню сидіння та укладіть лишок кабелю в кишеню для програвача.
- Підголівник, що плавно зміщується вглиб крісла, забезпечує безпечне положення для сну дитини, оскільки голова сплячої дитини не перехиляється вперед і залишається в захисній зоні підголівника. Приведіть повітряну подушку в стан готовності – «повна» для максимальної безпеки (15 - 20 качань ручним насосом). (Рис. 19).
- Для плавного регулювання лежачого положення для голови натисніть на випускний клапан. Спустити повітря можна швидше шляхом натиснення на повітряну подушку. Для надання більш вертикального положення надуйте повітряну подушку, як вказано вище. (Рис. 20).
- Бічні ребра жорсткості сидіння покращують захист Вашої дитини у випадку бічного зіткнення, а також забезпечують комфортну вентиляцію всієї спинки сидіння. (Рис. 21).

8. Вказівки

8.1 Загальні вказівки

- Інструкція з експлуатації знаходиться в спеціальному відділенні під сидінням. Після використання її необхідно завжди класти в це ж місце.
- Сидіння можна мити теплою водою та милом. Зняту оббивку можна прати відповідно до етикетки по догляду за виробом.
- Встановлювати по ходу руху автомобіля.
- Деякі автомобільні підголівники заважають монтажу Вашого дитячого крісла і тому повинні бути спочатку демонтовані. При цьому потрібно слідувати, щоб через автомобільні підголівники не виник небажаний простір між спинкою дитячого крісла і спинкою сидіння автомобіля. Можливо, наявність автомобільного підголівника буде обмежувати регулювання висоти підголівника дитячого крісла.

8.2 Гарантія

- Гарантія два роки від дати купівлі на відсутність заводського браку або дефектів матеріалу. Рекламачі приймаються лише при підтвердженій даті покупки. Гарантія поширюється лише на дитячі крісла, з якими поводитись належним чином, і які були надіслані в чистому належному вигляді.
- Гарантія не поширюється на явища, пов'язані з природною зношеністю, і пошкодження, викликані надмірними навантаженнями або невластивим чи неналежним використанням.
- Текстильні матеріали: всі наші матеріали відповідають високим вимогам, що стосуються стійкості кольору. Проте під впливом УФ випромінювання матеріали вицвітають. В даному випадку не йдеться про брак матеріалу, а про звичайні явища зносу, на які гарантія не поширюється.

8.3 Захист Вашого автомобіля

Ми звертаємо Вашу увагу на те, що при використанні дитячих автокрісел не виключається пошкодження сидінь автомобіля. Згідно з директивою по безпеці ECE R44 необхідний міцний монтаж. Для захисту сидінь Вашого автомобіля використовуйте, будь ласка, відповідні заходи захисту (напр. RECARO Car Seat Protector). Фірма RECARO Child Safety GmbH & Co. KG або її дилери не несуть відповідальності за можливе пошкодження сидінь Вашого автомобіля.

У разі виникнення питань дзвоніть нам або пишіть на ел. пошту:

RECARO Child Safety GmbH & Co. KG

Gutenbergstrasse 2 · D-95352 Marktleugast (Марктлюгаст) · Телефон: +49 9255 77-0

Телефакс: +49 92 55 77-13 · info@recaro-cs.com · www.recaro-cs.com

MONZA NOVA 2/SEATFIX · MONZA NOVA EVO/SEATFIX

ECE-grupid II-III · 15 kuni 36 kg · ca kolme kuni 12 aastastele

Ohutus on usalduse küsimus.

Suur tänu RECARO kasuks otsustamise eest. Oma ainulaadse kogemusega on RECARO toonud juba üle 100 aasta uuendusi auto-, lennuki- ja rallispordi istmete valdkonnas. See konkurentsiu teadmiste pagas omab tähtsust iga meie lasteistmesüsteemi arendamisel. Meie eesmärgiks on pakkuda teile tooteid, mis loovad disainis, funktsionaalsuses, mugavuses ja ohutuses uued mõtted.

Valitud materjalid, kõrgeimad nõuded valmistamisele ja ulatuslikud testid, tagavad maksimaalse kvaliteedi ning ohutuse. Me töötame uute ideede ja innovaatiliste uuendustega jätkuvalt selle suunas, et pakkuda teie lastele parimaid tooteid liikuva elustiili juurde.

Me soovime teile edu ja alati ohutut sõitu.

Teie RECARO lasteohutuse meeskond

Paigaldus- ja kasutusjuhend

Kasutamiseks ainult sõidukis ettepoole suunatud istmetega, mis on varustatud ECE-direktiivile nr 16 või teistele samaväärsetele standarditele vastava kolmepunktilise turvavööga. See on kaaluklasside II ja III iste, lastele kehakaaluga alates 15 kuni 36 kg. Kontrollitud ja sertifitseeritud vastavalt ECE 44/04 laupkokkupõrkega kiirusel 50 km/h. Maksimaalne kehapiikkus 150 cm. Sertifikaadi number 04301220.

TÄHELEPANU: Hoidke need paigaldus- ja kasutusjuhendid kindlasti hilisemaks lugemiseks alles. Õigus trükivigadele, eksitustele ja tehnilistele muudatustele reserveeritud.

Sisukord

1. Ohutusjuhendid	94-95
2. Lasteistme paigaldamine	95
2.1 Seatfixita sõidukisse paigaldamine	95
2.2 Seatfixiga sõidukisse paigaldamine	95
3. Lasteistme seadistamine	95
4. Lapse kinnitamine	96
5. Seatfixi eemaldamine	96
6. Istmekatete puhastamine	96
7. Lasteistme varustus / põhimõtted (ei ole kõikidel variantidel saadaval)	96
8. Juhised	97
8.1 Üldised juhised	97
8.2 Garantii	97
8.3 Teie sõiduki kaitsmine	97

1. Ohutusjuhendid

- Lugege RECARO Monza Nova 2/Seatfix, Monza Nova Evo/Seatfix kasutusjuhendid enne kasutamist hoolikalt läbi.
- Jälgige turvavöö õiget paigutust koormust kandvates punktides. Vööluuk peab alati asetsema vööjuhikust allpool (Joon. 1).
- Lasteiste on mõeldud kasutamiseks ainult sellistes sõidukites, mis on varustatud kolmepunktilise automaatturvavööga, mis täidab normatiivi UN – ECE – Määrus nr 16 või teiste samaväärsete normatiivide nõudeid.
- Laste turvaiste tuleb alati kinnitada kasutusjuhendist lähtudes, seda ka siis, kui seda ei kasutata. Kinnitamata iste võib järsul pidurdamisel vigastada teisi autos viibijaid.

- Laste turvaiste on lubatud kaaluklassile II-III (15-36 kg). Istet võib paigaldada ainult näoga sõidusuunas.
- Lasteiste tuleb autosse kinnitada nii, et seda ei kiilutaks kinni esiistme või sõiduki ukse poolt.
- Lasteistet ei või muuta ja paigaldus- ning kasutusjuhendit tuleb hoolikalt järgida, kuna vastasel juhul ei ole võimalik välistada teie lapse ohtu seadmist transportimise käigus.
- Vööd ei või olla keerdu ega kinni kiildunud ja peavad olema pingul.
- **TÄHTIS:** Pöörake tähelepanu sellele, et just vaagnavöö asetseks tihedalt peal ja liiguks võimalikult madalalt üle lapse vaagna.
- Pärast õnnetust tuleb lasteiste lasta töökojal üle kontrollida ja vajadusel välja vahetada.
- Paksud riietusesemed tuleb enne turvavöö paigaldamist seljast võtta.
- Kontrollige, kas kõik pakid ja muud esemed on piisavalt kinnitatud, eriti pakiruumi peal, kuna need võivad kokkupõrke korral tekitada kehavigastusi.
- Andke head eeskuju ja kinnitage oma turvavöö. Ka kinnitamata turvavööga täiskasvanu võib olla lapse jaoks oht.
- **Märkus:** Kasutada võib ainult originaalvarikuid või -varuosi.
- Ärge kunagi jätke oma last järelevalveta.
- Kinnitage laps alati turvavööga.
- Kaitske lasteistet otseste päikese kiirguse eest vältimaks, et laps end sellega põletab ning et katete värv ei pleegiks.
- Lasteistet ei või kunagi kasutada ilma katteta. Istmekatet ei või kunagi asendada tootja poolt mitte soovitatud katttega, kuna kate on süsteemi kaitsetoime põhidetail.

2. Laste turvaistme paigaldamine

2.1 Seatfixita sõidukisse paigaldamine

Asetage RECARO Monza Nova 2/Seatfix, Monza Nova Evo/Seatfix ettenähtud sõidu-kiistmele. See peab olema varustatud ECE-R16-le või võrdväärsele normatiivile vastava kontrollitud kolmepunktilise turvavööga. Juhised sõidukiistme sobivuse kohta lasteistmega kasutamiseks leiate ka oma sõiduki käsiraamatust. (Joon. 2).

2.2 Seatfixiga sõidukisse paigaldamine

- **Tähelepanu:** Oma lapse kinnitamiseks kasutage alati sõidukis olevat kolmepunktilist turvavööd. Seatfix süsteem suurendab kaitset külgekupõrke korral ja kaitseb istet, kui seda ei kasutata. Torgake sisestustugi läbi seljatoe ja Isofix-kaarel oleva istmepadja polstri pilu. See ei ole nõutav, kui on olemas juba järgalt paigaldatud juhikud. Seejuures jälgige, kas avatud külgpind on üles suunatud.. (Joon. 3).
- Sõidukisse paigaldamiseks tuleb Seatfixi liitmikud (A) välja lükata. Selleks vajutage istmeosa külgedel asuvatele lukustushoobadele ja tõmmake Seatfixi liitmikke tahapoole, kuni piirajani välja. (Joon. 4).
- Lukustage Seatfixi liitmikud (A) Isofixi aasa külge. Seejuures peab roheline märgis mõlemal liitmikul olema nähtav. Kontrollige lukustustugevust istmekorvi mõlemale küljele tõmmates. Lükake lasteistet lukustushoobasid all hoides sõiduki istme suunas, kuni see paigutub seljatoega tasapinnaliselt vastu sõidukiistme seljatuge. (Joon. 5).
- Pärast üle 10 km/h kiirusel toimunud kokkupõrget võib lasteiste olla kahjustunud, seetõttu tuleb see lasta tehase üle kontrollida ja vajadusel välja vahetada. Liitmike võimalik avanemine õnnetuse korral on tahtlik ja see suurendab teie lapse turvalisust. Ärge mingil juhul kasutage juba avanenud Seatfixi liitmikega lasteistet. (Joon. 6).

3. Lasteistme seadistamine

Istme suurus saab reguleerida peatoe tagaküljel asuvat hooba üles tõmmates. (Joon. 7). Juhinduge seejuures peatükist 4 „Lapse kinnitamine“.

4. Lapse kinnitamine

- **Tähelepanu:** Ärge pange vööd keerduks peale. Sisestage kolmepunktilise turvavöö vaagnavöö alumistesse vööjuhikutesse ja sulgege lukk. Jälgige seejuures kuuldavalt lukustumist. (Joon. 8).
- Vöölukuk peab asetsema vööjuhikust allpool. Vaagnavöö tuleb paigutada lapse kubemele nii madalale, kui võimalik. (Joon. 9).
- Seejärel sisestage diagonaalvöö peatoe vööjuhikusse. Õlavöö võib seejuures lapse näo juurdest ainult tahapoole minna! Vastasel juhul kasutage istet ainult tagaistmel. (Joon. 10).
- Vöö liigub optimaalselt üle rangluu keskkoha ja mitte mööda lapse kaela. (Joon. 11).
- Õlavööjuhik tuleb paigutada õlgadest natukene madalamale. Nii on teie laps õigesti kinnitatud. (Joon. 12).
- **Tähelepanu:** Kinnitage lasteiste ka siis, kui seda ei kasutata. Kinnitamata iste võib järsul pidurdamisel vigastada teisi autos viibijaid.

5. Seatfixi eemaldamine

Seatfixi liitmike avamiseks lükake külgmisi liugureid ettepoole. Istmeosal asuvatele lukustushoobadele vajutamine võimaldab Seatfixi liitmikud istmeosasse tagasi tõmmata. (Joon. 13).

6. Istmekatete puhastamine

- RECARO Monza Nova 2/Seatfix, Monza Nova Evo/Seatfix istmekatteid võib pesta kätte külge ömmeldud hooldusetikettidest lähtudes. Istmekatete eemaldamiseks avage järgmiseks kummi- ja nööpkiinnitused. (Joon. 14).
- Tõmmake alumine plastmassiist vastavast pilust välja. Harutage kate väljastpoolt alustades üle vööjuhikute. (Joon. 15).
- Harutage istmepadjad ettepoole välja. Toimige samamoodi seljatoe ja peatoega. Katete paigaldamiseks toimige vastupidises järjekorras. (Joon. 16).

7. Lasteistme varustus / põhimõtted (ei ole kõikidel variantidel saadaval)

- Siin asub pistikupesa tavalise muusikaseadme ühendamiseks. (Joon. 17).
- **Tähelepanu:** Kuulmise kahjustamise vältimiseks jälgige palun seda, et teie lapse muusika või kuuldemäng ei kestaks pikemat aega suurel helitugevusel. „Euroopa mänguasjade direktiiv“ ja juurde kuuluv Euroopa normatiiv EN 71/1 sätestavad laste mänguasjadele kindla maksimaalse helitugevuse. Selle alusel on „kõrvalähedasele mänguasjale“ lubatud maksimaalselt 80 detsibelli. Võrdluseks: Nii vali on elav tänav. See piirväärtus kehtib mänguasjadele, mida kasutatakse kõrva läheduses. Normaalselt arvestatakse vahekauguseks 2,5 sentimeetrit.
- Helisüsteemi ühendusjuhe on meie poolt kaasa pandud. Enne kasutamist võite selle paigaldada polstri alla. Kuuldevahendi tasku asub istmepadja vasakul küljel. (Joon. 18).
- **Tähelepanu:** Vältige silmuse moodustumist pea- ja istmepinna ning seljatoe ülemineku piirkonnas! Selleks tõmmake ühenduskaablit istmepinnalt natuke väljapoole ja pange liiga pikk osa kuuldevahendi taskusse.
- Sujuvalt reguleeritava kõrgusega peatugi hoolitseb lapse turvalise magamisasendi eest, kuna magava lapse pea ei vaju alla ja ei välju kaitsvast peatoe piirkonnast. Optimaalse turvalisuse tagamiseks viige reguleeritavad õhkpadjad normaalolekusse „täis“ (15-20 käsipumba lööki). (Joon. 19).
- Pea puhkeasendit saab sujuvalt reguleerida väljalaskeventiilile vajutades. Õhkpadjas olev surve võib õhu välja laskmist kiirendada. Püstise asendi jaoks pumbake õhkpadjad, nagu näidatud, uuesti täis. (Joon. 20).
- Külgmised tugevdusribid suurendavad koos kattega teie lapse kaitset külgekoppõrke korral ja võimaldavad kogu seljatoe mugavat tagant õhutamist. (Joon. 21).

8. Juhised

8.1 Üldised juhised

- Kasutusjuhend asub istme all olevas sahtlis. See tuleb pärast kasutamist alati sinna tagasi panna.
- Istet võib puhastada leige vee ja seebiga. Eemaldatud katet võib pesta hooldusetiketist juhindudes.
- Paigaldatakse sõidusuunas.
- Mõnede sõiduautode peatoed segavad lasteistme paigaldamist ja tuleb seetõttu eemaldada. Seejuures tuleb jälgida, ega sõiduauto peatugi ei tekita lasteistme seljatoe ja sõidukiistme seljatoe vahele soovimatut tühikut. On võimalik, et olemasolev sõiduauto peatugi takistab lasteistme peatoe kõrguse reguleerimist.

8.2 Garantii

- Garantii kehtib alates ostukuupäevast tootmis- või materjalivigadele. Garantiinõuded kehtivad ainult ostukuupäeva tõendamise korral. Garantii on piiratud lasteistmega, mida on käsitsetud asjatundlikult ja mis saadetakse tagasi puhtana ja heas seisundis.
- Garantii ei kata loomulikke kulumisilminguid ja liigse mehaanilise pinge tekitatud kahjustusi või kahjustusi, mis on tekkinud ebaotstarbekohasest ja asjatundmatust kasutusest.
- Tekstiilid: Kõik meie kangad täidavad kõrgeid nõudeid värvipidavuse osas. Sellele vaatamata pleegivad kangad UV-kiirguse toimel. Siinkohal ei käsitleta seda materjaliveana, vaid normaalse kulumise ilminguna, millele ei saa anda mingit garantiid.

8.3 Teie sõiduki kaitsmine

Me teavitame siinkohal, et laste autoistme kasutamise korral ei saa välistada autoistme kahjustumist. Ohutusdirektiiv ECE R44 nõuab tugevat paigaldust. Palun varustage oma sõiduki istmed sobivate kaitsevahenditega (nt RECARO autoistme kaitse).

RECARO Child Safety GmbH & Co. KG või tema edasimüüjad ei vastuta sõidukiistme võimalike kahjustuste eest.

Kui teil on lisaküsimusi, helistage meile või kirjutage e-posti aadressil:

RECARO Child Safety GmbH & Co. KG

Guttenbergstrasse 2 · D-95352 Marktleugast · Telefon: +49 9255 77-0 · Faks: +49 92 55 77-13
info@recaro-cs.com · www.recaro-cs.com

تعليمات التركيب والاستخدام

إمداسية فقط للاستخدام على المقاعد الموجهة إلى الأمام بالسيارات المجهزة بأحزمة الأمان ذات الثلاث نقاط وفقاً للجنة الاقتصادية لأوروبا أو معايير أخرى مماثلة. هذا مقعد لدرجة الوزن II و III للأطفال الذين تتراوح أوزانهم بين 15-36 كجم. تم اختبارها والموافقة عليه وفق معايير ECE 44/04 بسرعة اصطدام أمامية تبلغ 50 كلم/ساعة. أقصى طول للجسم 1,50 م. رقم الموافقة 04301220. ملاحظة هامة: يجب الاحتفاظ بتعليمات التركيب والاستخدام للأطلاع المستقبلي عليها. من الممكن وجود أخطاء مطبعية، أخطاء أو تغييرات تقنية.

الأمان مسألة ثقة.

شكراً لك لاختيارك لـ RECARO.

اعتماداً على خبرتنا الفريدة نحن نقوم بتطوير مجال مقاعد السيارات، الطائرات ورياضة السباق بشكل ثوري منذ أكثر من 100 عام. نتجت معرفتنا التي لا تضاهي في كافة وأنى التفاصيل وفي كافة أنظمة سلامة الطفل التي نتنتجها. هدفنا هو أن نوفر لك منتجات تصنع معايير جديدة من ناحية التصميم، سهولة الاستخدام، الراحة والأمان.

يتم اختيار المواد بعناية وتوخى أعلى قدر من الثقة في التصنيع إضافة إلى إجراءات اختبار صارمة، وكل ذلك لضمان أعلى درجة من الأمان والجودة. عبر تطبيق أفكار جديدة وحلول مبتكرة، نعمل بصورة مستمرة لنوفر لك أفضل المنتجات التي تتناسب التنقل مع أطفالك. تمنى لك دائماً قضاء وقت ممتع والأمان أثناء القيادة. فريق سلامة الطفل من RECARO.

المحتويات

98-99	1. تعليمات السلامة
99	2. تركيب مقعد الطفل
99	2.1 تركيب في السيارة بدون مثبت للمقعد
99	2.2 تركيب في السيارة بمثبت للمقعد
99	3. ضبط مقعد الطفل
99	4. تثبيت المقفل
99	5. تفكيك مثبت المقعد
100	6. تنظيف الغطاء الخارجي
100	7. تجهيز مقعد الطفل/الأساسيات (غير مندرجة في جميع الإصدارات)
100	8. تصالح
100	8.1 تعليمات عامة
100	8.2 الكفالة
101	8.3 حماية سيارتك

1. تعليمات السلامة

- قبل الاستعمال اقرأ بعناية تعليمات الاستخدام الخاصة بـ / MONZA NOVA 2 SEATFIX / MONZA NOVA 2 RECARO MONZA NOVA EVO SEATFIX / MONZA NOVA EVO
- انتبه إلى الإدراج الصحيح للحزام على النقاط الرافعة للحمولة. يجب أن يكون أقل الحزام دائماً تحت الحزام. (الشكل 1).
- لا يمكن استعمال مقعد الطفل إلا في المركبات المجهزة بالأحزمة الأوتوماتيكية ذات الثلاث نقاط وفقاً للجنة الاقتصادية الأوروبية. أو لمعايير أخرى مماثلة.
- يجب دوماً تثبيت المقعد حسب تعليمات التركيب، حتى عندما لا يتم استخدامه. في حالة القرملة الطائرة، يمكن لمقعد سائب أن يسبب أضراراً للركاب الآخرين في السيارة.
- مقعد الطفل هذا مخصص فقط لدرجة الوزن (15-36 كجم) II - III تثبيت المقعد فقط في اتجاه السير.
- يجب تثبيت مقعد الطفل في السيارة بحيث لا يكون مشدوداً بالمقعد الأمامي أو أبواب السيارة.
- لا يجوز بأي حال تعديل مقعد السيارة الخاص بالطفل، بل يجب دوماً الالتزام بتعليمات التثبيت والاستخدام إلى أقصى حد، وبخلاف ذلك، يمكن أن يصاب الطفل بالأذى أثناء السير.
- لا يتم أبداً بلف أو حشر الأحزمة، بل احرص دائماً على تثبيتها بإحكام.
- ملاحظة هامة: تأكد على وجه الخصوص من كون حزام الخصر مشدوداً بإحكام وتم إمزازه بعمق حول الخصر.

- بعد وقوع حادث، يجب القيام بفحص مقعد الطفل في المصنع واستبداله إذا لزم الأمر.
- يجب نزع الملابس السميكة قبل تثبيت حزام الأمان.
- احرص على تثبيت العقبان والأغراض الأخرى، وخاصة تلك الموجودة على رف الزجاج الخلفي، لأن الأغراض غير المثبتة يمكن أن تسبب إصابات في حال الإستهلاك.
- كن قنوة لعنورك من الناس وقم بربط حزام الأمان. حتى البالغ الذي لم يتم ربط حزام الأمان يمكن أن يشكل خطراً على الطفل.
- ملاحظة: يجب فقط استخدام الأكسسوارات أو قطع الغيار الأصلية.
- لا تترك أبداً طفلك بدون مراقبة.
- قم دائماً باستخدام حزام الأمان لتثبيت الطفل في المقعد.
- يجب حماية مقعد السيارة الخاص بالطفل من التعرض لأشعة الشمس المباشرة وذلك لحماية طفلك من الإصابة بحروق أو فتاوي تبيض لون قماش الغطاء.
- يمنع استخدام مقعد الطفل بدون الغطاء. لا يتم أبداً بتبديل غطاء المقعد بغطاء من نوع غير النوع الذي ينصح به المصنع، فالغطاء هو جزء لا يتجزأ من نظام الأمان.

2. تركيب مقعد الطفل

2.1 تركيب في السيارة بدون مثبت للمقعد

- ضع RECARO MONZA NOVA 2 SEATFIX / MONZA NOVA 2 / MONZA NOVA EVO SEATFIX / MONZA NOVA EVO على مقعد السيارة المخصص له. يجب أن يكون المقعد مزوداً بأحزمة الأمان ذات الثلاث نقاط وفقاً للائحة اللجنة الاقتصادية لأوروبا ECE-R16 أو معايير أخرى مماثلة. الإرشادات حول مدى ملاءمة السيارة لاستخدام مقاعد الأطفال يمكن العثور عليها أيضاً في دليل سيارتك. (الشكل 2).

2.2 تركيب في السيارة بمثبت للمقعد

- **ملاحظة هامة!**
تأمين طفلك، استخدم دائماً حزام الأمان ذي الثلاث نقاط الخاص بالسيارة! يُصنَعُ نظام Seatfix الحماية من الإصطدامات الجانبية ويؤمن المقعد عندما لا يكون قيد الاستعمال. أدرج مساعدات الإنخاض عبر فتحة وسادة مسند الظهر وسطح المقعد إلى علاقة - Isofix. لا يعد هذا لازماً بالنسبة لمساعدات الإنخاض التي تم تركيبها بشكل ثابت. تأكد من أن وجه الجانب المقنوح يشير إلى أعلى. (الشكل 3).
- للتركيب في سيارتك، يجب نقل الموصلات Seatfix A إلى الخارج. للقيام بذلك اضغط على رافعة النقل على جانبي المقعد واسحب الموصلات Seatfix إلى الخلف حتى تتوقف. (الشكل 4).
- أدخل الموصلات Seatfix A في علاقة الـ Isofix. يجب أن تكون العلامة الخضراء مرئية عبر كلا الواسلين. تحقق من الدخول الأمان في المكان عن طريق السحب على جانبي المقعد.
- ادفع مقعد الطفل الآن مع الضغط على رافعة التأمين في اتجاه مقعد السيارة حتى يستقر مع مسند الظهر على سطح مسند الظهر. (الشكل 5).
- بعد اصطدام تزيد سرعته على 10 km/h، ساعة، من الممكن أن يحصل تلف بمقعد الطفل، من أجل ذلك يجب القيام بفحص مقعد الطفل في المصنع واستبداله إذا لزم الأمر. بعد الفصل المحتمل للموصلات في حال حصول حادث، أمراً متواتراً ويزيد من سلامة طفلك. لا يجوز بأي وجه استخدام مقعد الطفل بموصلات Seatfix سبق لها أن انفصلت! (الشكل 6).

3. ضبط مقعد الطفل

- يمكن تعديل حجم المقعد عن طريق رفع الرافعة إلى أعلى في الجزء الخلفي من مسند الرأس. (الشكل 7).
- من أجل ذلك، انبه أيضاً إلى الفصل 4. "ربط حزام الأمان الخاص بالطفل".

4. تثبيت المقعد

- **ملاحظة هامة!**
لا يتم أبداً بلن الحزام! ضع لفة الحزام ذي الثلاث نقاط للحزام وقم بإغلاق النقل. انبه إلى سماع الصوت عند الإقفال. (الشكل 8).
- يجب أن يكون قفل الحزام تحت عمر الحزام. يجب إمرار حزام الخصر بشكل منخفض قدر الإمكان على أريية أصل قفد الطفل. (الشكل 9).
- قم بعد ذلك بإمرار الحزام الطولي المائل عبر عمر الحزام من مسند حماية الرأس. من جهة نظر الطفل، يجب أن يكون حزام الكتف موجهاً إلى الخلف فقط! إذا لزم الأمر، استخدم مقعد الطفل فقط على المقعد الخلفي. (الشكل 10).
- يجب أن يمر الحزام من فوق منتصف عظم الترقوة ولا يجب أن يكون قريباً من رقبة الطفل. (الشكل 11).
- يجب ضبط عمر حزام الكتف أعلى قليلاً من الكتف. هكذا يكون طفلك موزناً بشكل صحيح في المقعد. (الشكل 12).
- **ملاحظة هامة!**
يجب تأمين مقعد الطفل حتى في حالة عدم الاستعمال، في حالة الفرمة الطارئة، يمكن لمقعد ستاب أن يسبب أضراراً للركاب الآخرين في السيارة.

5. تفكيك مثبت المقعد

- من أجل ذلك، موصلات Seatfix، انفع الترابيس الجانبية إلى الأمام. عن طريق الضغط على رافعة النقل على جانبي المقعد، يمكن إدخال موصلات Seatfix المقعد. (الشكل 13).

- يمكن غسل غطاء MONZA NOVA EVO وفق التعليمات المدرجة في بطاقة الغسيل والتي تم خيوطتها في الغطاء. إزالة غطاء المقعد، يجب أولاً فك جميع الموصلات المطاطية وموصلات فتحات الغطاء. (الشكل 14).
- اسحب الشريط البلاستيكي أقل من الفتحة المناسبة. ارفع الغطاء بدءاً من الجهة الخارجية عبر ممرات الحزام. (الشكل 15).
- اسحب وسادة المقعد إلى الأمام. قم بنفس العملية مع الظهر ومسند الرأس. لإعادة تركيب الغطاء، قم بنفس العملية مع مراعاة الترتيب العكسي. (الشكل 16).

7. تجهيز مقعد الطفل/الأساسيات (غير مدرجة في جميع الإصدارات)

- الغبض لتوصيل الأجهزة الاعتيادية لسماع الموسيقى للأطفال يوجد هنا. (الشكل 17).

ملاحظة هامة!

- لتجنب تلف في حاسة السمع، يرجى التأكد من عدم استماع طفلك للموسيقى أو مسلسلات إذاعية لفترة طويلة بمستوى صوت جد مرتفع. تقوم "التوجيهات الأوروبية للألعاب" والمعايير الأوروبية EN 71/1 التابعة لها بتعيين الحد الأقصى لحجم الصوت في لعب الأطفال. بعد ذلك، يسمح أن لا يزيد عن 80 ديسيبل بالنسبة لـ "اللعب القريبة من الأذن".
- المقارنة تكون عالية إذا كانت في شارع مزحمة. ينطبق هذا الحد على اللعب التي تستخدم في الغالب قريباً من الأذن. ويستند المعيار على مسافة 2.5 سم.
- قدما يرافق كابل الاتصال بنظام الصوت. يمكنك وضعه تحت الوسادة قبل الاستخدام. يوجد جهاز الاستماع على الجانب الأيسر لوسادة المقعد. (الشكل 18).
- ملاحظة هامة!
- تجنب ربط الوصلات في منطقة الرأس ومنطقة الانتقال بسطح المقعد ومسند الظهر! اسحب كابل التوصيل قليلاً من على سطح المقعد وخزن الطول الزائد في الجيب المخصص لجهاز الاستماع.
- مسند الرأس القابل للتعديل بلا انزاح باتجاه الأسفل يضمن وضعاً آمناً لل نوم بالنسبة للطفل، بحيث لا يتوجه رأس الطفل إلى الأمام أثناء نومه ويترك المنطقة الواقية لمسند الرأس. اسحب ووسادة الهواء القابلة للتعديل إلى وضعها الطبيعي "الكامل" للسلامة المثلى (15-20 تشغيلات من مضخة بنوية). (الشكل 19).
- يمكن تعديل وضعية الأمان دون درجات عن طريق الضغط على صمام خروج الهواء. يمكن تعديل خروج الهواء عن طريق الضغط على وسادة الهواء للحصول على وضعية أكثر استقامة، قم بفتح كبس الهواء مرة أخرى كما هو مبين أعلاه. (الشكل 20).
- تقوم كل من أضلاع التقوية الجانبية والغطاء بتحسين حماية طفلك من الاصطدامات الجانبية وتسمح بنوية مرحة لمسند الظهر بكامله. (الشكل 21).

8. نصائح

8.1 تعليمات عامة

- توجد تعليمات الاستخدام في الصندوق الموجود على القاعدة الأرضية لمقعد الطفل. يجب دائماً إعادته إلى مكانه بعد الإستعمال.
- يمكن تنظيف المقعد بالماء والفاخر والصابون. كما يمكن غسل الغطاء بعد نزعه وفق تعليمات بطاقة الغسيل.
- التركيب في اتجاه القيادة.
- بعض مساند الرأس في سيارات الأفراد تعيق تركيب مقعد الطفل، لذلك يجب نزاعها أولاً. لذلك يجب مراعاة عدم بقاء فراغ غير مرغوب فيه بين مسند رأس السيارة ومسند ظهر مقعد الطفل ومسند ظهر السيارة. من الممكن أن يعيق مسند رأس مقعد السيارة القدرة على تعديل ارتفاع مسند رأس المقعد الخاص بالطفل.

8.2 الكفالة

- كفاية لمدة عامين من تاريخ الشراء من عيوب التصنيع أو عيوب المواد. يمكن إثبات المطالبة فقط عند إبراز وصل الشراء الممهور بالتاريخ لتحضر الكفالة بمقعد الطفل التي تم استخدامها بالشكل السليم والتي يتم إرجاعها بحالة جيدة ونظيفة.
- لا تغطي الكفالة التلف الطبيعي أو التلف الناتج عن الشد الزائد أو التلف الناتج عن الاستخدام الخاطئ أو غير المناسب.
- الأقمشة: كافة الأقمشة التي نستخدمها تطابق معايير عالية من ناحية ثبات اللون. لكن من الممكن أن تفقد الأقمشة لونها بسبب الأشعة فوق البنفسجية، هذا الأمر ليس عيباً في المواد، بل مجرد شكل طبيعي من أشكال البلى الذي يصيب المواد والذي لا يمكن تضمينه ضمن الكفالة.

8.3 حماية سيارتك

نود أن نلفت انتباهك إلى أن استخدام مقاعد السيارة الخاصة بالأطفال يمكن أن تسبب ضرراً لمقاعد سيارتك. تعليمات السلامة ECE R44 تنص على التركيب بشكل سليم. يرجى اتخاذ الاحتياطات اللازمة لحماية مقاعد سيارتك (كاستخدام بطاقة حماية المقعد RECARO).

شركة RECARO Child Safety GmbH & Co. KG أو موزعوها أن تتحمل أي مسؤولية عن أي ضرر يمكن أن يصيب مقاعد السيارة.

في حال كان لديك سؤال، يمكنك الإتصال بنا عبر الهاتف، أو مراسلتنا عبر البريد الإلكتروني:

RECARO Child Safety GmbH & Co. KG
Guttenbergstrasse 2, D-95352 Marktkeugast
هاتف: +49 9255 77-0 فاكس: +49 9255 77-13
info@recaro-cs.com, www.recaro-cs.com

130.com.ua

AR

MONZA NOVA 2/SEATFIX · MONZA NOVA EVO/SEATFIX

Grupa ECE II-III · 15 până la 36 kg · aprox. 3 luni până la 12 ani

Siguranța este o problemă de încredere

Vă mulțumim pentru alegerea RECARO. Datorită experienței unice, RECARO revoluționează de peste 100 de ani șederea în autovehicul, în avioane și în sporturile de curse. Acest Know-how fără concurență este integrat în fiecare din sistemele noastre de siguranță pentru copii. Scopul nostru este de a vă oferi produse care impun noi standarde la capitolele design, funcționalitate, confort și siguranță.

Materialele alese, precizia maximă la fabricație și procedurile de testare complete garantează calitate și siguranță maximă. Prin noile idei și soluții inovatoare lucrăm continuu la oferirea celor mai bune produse pentru o viață mobilă cu copii dumneavoastră. Vă dorim distracție plăcută și o călătorie permanent sigură. Echipa RECARO Child Safety

Instrucțiuni de montaj și de utilizare

Adecvat numai pentru utilizarea la toate scaunele orientate cu fața la direcția de mers, care sunt echipate cu centuri de siguranță cu fixare în 3 puncte aprobate conform Regulamentului CEE nr. 16 sau altui standard comparabil. Acesta este un scaun din clasa de greutate II și III pentru copii cu greutate corporală de 15 până la 36 kg. Testat și autorizat conform ECE 44/04 la un impact frontal la 50 km/h. Înălțime maximă a corpului 150 cm. Număr aprobare 04301220.

ATENȚIE: Se păstrează obligatoriu aceste instrucțiuni de montaj și de utilizare pentru citirea ulterioară.

Sub rezerva drepturilor pentru erori de tipar, greșeli și modificări tehnice.

Cuprins

1. Indicații pentru siguranță	102-103
2. Montarea scaunului pentru copii	103
2.1 Montarea în autovehicul fără sistem Seatfix	103
2.2 Montarea în autovehicul cu sistem Seatfix	103
3. Reglarea scaunului pentru copii	104
4. Asigurarea copilului	104
5. Demontarea sistemului Seatfix	104
6. Curățarea husei scaunului	104
7. Echiparea scaunului pentru copii/principii (neinclus la toate variantele)	104-105
8. Indicații	105
8.1 Indicații generale	105
8.2 Garanția	105
8.3 Protecția autovehiculului dumneavoastră	105

1. Indicații de siguranță

- Citiți cu atenție instrucțiunile înainte de a utiliza RECARO Monza Nova 2/Seatfix, Monza Nova Evo/Seatfix.
- Prestați atenție la ghidajul corect al centurii cu privire la punctele portante. Pentru aceasta, închizătoarea centurii trebuie să se afle întotdeauna sub ghidajul centurii (Fig. 1).
- Scaunul pentru copii este adecvat pentru utilizare în autovehicul doar dacă autovehiculul omologat este echipat cu centuri automate cu fixare în trei puncte, care sunt aprobate conform Regulamentului CEE-ONU nr. 16 sau altor standarde echivalente.
- Scaunul pentru copii trebuie fixat întotdeauna conform instrucțiunilor de montare, chiar dacă nu este utilizat. Un scaun nefixat poate accidenta alți pasageri chiar și numai la o frânare de urgență.

- Scaunul pentru copii este aprobat pentru clasele de greutate II-III (15 - 36 kg). Scaunul se montează numai în direcția de deplasare.
- Scaunul copilului se fixează în autovehicul în așa fel, încât să nu fie prins de scaunele anterioare sau de portierele autovehiculului.
- Este interzisă modificarea scaunului copilului și este obligatorie respectarea cu atenție a instrucțiunilor de montaj și de utilizare, în caz contrar nu pot fi excluse pericole corespunzătoare la transportul copilului dumneavoastră.
- Este interzisă răsucirea sau prinderea centurilor; acestea trebuie să fie întinse.
- **IMPORTANT:** Asigurați-vă de faptul că, în special, centura de bazin este întinsă și este așezată cât mai jos peste bazin.
- După un accident, scaunul pentru copii trebuie verificat în fabrică și înlocuit, dacă este cazul.
- Articolele de îmbrăcăminte groase trebuie scoase înaintea prinderii.
- Asigurați-vă de faptul că bagajele și alte obiecte sunt fixate suficient, în special pe etajera lunetei deoarece acestea pot provoca accidentări în cazul unui impact.
- Procedați corespunzător și legați-vă centura. Chiar și un adult care nu și-a pus centura poate reprezenta un pericol pentru copilul dumneavoastră.
- **Indicație:** Pot fi utilizate numai accesorii, respectiv piese de schimb originale.
- Nu vă lăsați niciodată copilul nesupravegheat.
- Puneți întotdeauna centura copilului dumneavoastră.
- Scaunul pentru copii se protejează contra radiației solare directe pentru a evita arsurile copilului dumneavoastră sau afectarea culorii husei.
- Se interzice utilizarea scaunului fără husă pentru copii. Se interzice înlocuirea husei scaunului cu o husă care nu este recomandată de către producător, deoarece aceasta husă este parte componentă a efectului de siguranță al sistemului.

2. Montarea scaunului pentru copii

2.1 Montarea în autovehicul fără sistem Seatfix

Așezați RECARO Monza Nova 2/Seatfix, Monza Nova Evo/Seatfix pe scaunul de vehicul prevăzut. Acesta trebuie echipat cu o centură de siguranță cu fixare în trei puncte verificată conform CEE R16 sau unui standard de siguranță comparabil. Indicații privind adecvarea scaunului vehiculului pentru utilizarea de scaune pentru copii pot fi găsite și în manualul autovehiculului dvs. (Fig. 2).

2.2 Montarea în autovehicul cu sistem Seatfix

- **Atenție:** Pentru siguranța copilului dvs. utilizați întotdeauna centura cu fixare în trei puncte a autovehiculului! Sistemul Seatfix îmbunătățește protecția în cazul unui impact lateral și protejează scaunul în cazul neutilizării. Împingeți pe etrierul Isofix accesoriul de ghidare prin fanta pernei de pe spătar și prin suprafața de așezare. Această acțiune nu este necesară dacă accesoriul de ghidare este deja montat. Asigurați-vă de faptul că suprafața laterală deschisă este orientată în sus. (Fig. 3).
- Pentru a fi montați în autovehiculul dvs., conectorii (A) ai sistemului Seatfix trebuie să fie extinși. Pentru aceasta, apăsați maneta de blocare de pe lateralele componentei pentru șezut a scaunului și retrageți conectorii Seatfix înapoi până la opritor. (Fig. 4).
- Înclichetați conectorii (A) ai sistemului Seatfix în etrierul Isofix. Marcajul verde de la ambii conectori trebuie să devină vizibil. Verificați fixarea sigură prin tragerea de ambele părți a suprafeței de așezare. Acum, glisați scaunul pentru copii cu manetele de blocare apăsat spre scaunul autovehiculului, până când acesta se așează cu spătarul pe spătarul scaunului autovehiculului. (Fig. 5).
- În urma unui impact care a avut loc la o viteză mai mare de 10 km/h, scaunul pentru copii pot fi deteriorat, motiv pentru care trebuie verificat în fabrică și înlocuit, dacă este necesar. Posibila desfacere a conectorilor în caz de accident este intenționată și sporește siguranța copilului dvs. Nu folosiți scaunul pentru copii cu conectori Seatfix deja desfăcuți! (Fig. 6).

3. Reglarea scaunului pentru copii

Înălțimea scaunului se poate regla din partea din spate a tetierei, de la maneta care se trage în sus. (Fig. 7). În acest scop, respectați și capitolul 4. „Fixarea copilului”.

4. Fixarea copilului

- **Atenție:** Nu răsuciți niciodată centura! Așezați partea pentru bazin a centurii cu fixare în trei puncte în ghidajele inferioare ale centurii și închideți închizătoarea. Vedeti dacă s-a auzit un clichet. (Fig. 8).
- Pentru aceasta, închizătoarea centurii trebuie să se afle sub ghidajul centurii de la scaun. Centura pentru bazin trebuie trecută cât mai jos posibil, deasupra zonei inghinale a copilului. (Fig. 9).
- Apoi, așezați centura diagonală în ghidajul centurii de la tetieră. Cureaua pentru umăr poate fi ghidată doar spre înapoi, raportat la direcția de privire a copilului! După caz, scaunul se va utiliza numai pe bancheta din spate. (Fig. 10).
- Centura se așează optim peste mijlocul claviculei și nu prea aproape de gâtul copilului dvs. (Fig. 11).
- Ghidajul centurii pentru umăr ar trebui reglat puțin mai sus de umăr. Astfel copilul dvs. este prins corect în scaun. (Fig. 12).
- **Atenție:** Fixați scaunul pentru copii, chiar dacă nu este utilizat. Un scaun nefixat poate accidenta alți pasageri chiar și numai la o frânare de urgență.

5. Demontarea sistemului Seatfix

Pentru desfacerea conectorilor Seatfix, apăsați spre înainte glisoarele laterale. Prin apăsarea manetelor de blocare din lateralele componentei pentru șezut a scaunului, conectorii Seatfix pot fi apoi introduși în partea scaunului. (Fig. 13).

6. Curățarea husei scaunului

- Husele de scaun RECARO Monza Nova 2/Seatfix, Monza Nova Evo/Seatfix pot fi spălate conform etichetelor de întreținere, care sunt cusute pe husă. Pentru a scoate husa scaunului, mai întâi slăbiți toate îmbinările cu cauciuc și butonierele. (Fig. 14).
- Trageți bara de plastic de jos afară din fanta aferentă. Scoateți husa peste ghidajele centurii, pornind de la exterior. (Fig. 15).
- Scoateți spre înainte perna pentru șezut a scaunului. Procedați în același mod la spătar și la tetieră. Pentru punerea la loc a husei, procedați în ordine inversă. (Fig. 16).

7. Echiparea scaunului pentru copii/principii (neinclus la toate variantele)

- Aici se găsește mufa de conexiune a unui aparat muzical uzual din comerț. (Fig. 17).
- **Atenție:** Pentru evitarea afecțiunilor aparatului auditiv, copilul dumneavoastră nu trebuie să asculte muzică sau jocuri audio cu intensitate sonoră mare, pe timp îndelungat. „Directiva europeană privind jucăriile” și standardul european aferent EN 71/1, stabilește intensitatea sonoră maximă pentru jucăriile copiilor. Conform acestora, pentru „jocurile care sunt în apropierea urechilor”, este admisibilă valoarea maximă de 80 decibeli. Pentru comparație: Atât de intens este zgomotul într-o stradă animată. Această valoare limită este valabilă pentru jucăria care este utilizată de cele mai multe ori în apropierea urechii. Standardul presupune o distanță de 2,5 centimetri.
- Am montat deja pentru dumneavoastră conductorul de legătură pentru sistemul audio. Înainte de utilizare îl puteți așeza sub pernă. Buzunarul pentru player-ul audio se găsește pe partea stângă a pernei pentru șezut. (Fig. 18).
- **Atenție:** Evitați formarea de lațuri în zona capului și zona de traversare a suprafeței pentru șezut și a spătarului! Pentru aceasta, trageți puțin spre afară cablul de conexiune de la suprafața pentru șezut și adunați lungimea excedentară în buzunarul prevăzut pentru player-ul audio.

- Tetiera reglabilă continuu pe înălțime conferă o poziție sigură în timpul somnului copilului, deoarece capul copilului adormit nu cade spre înainte, părăsind zona de protecție a tetierei. Pentru siguranță optimă, aduceți perna de aer reglabilă în poziția „plin” (15 - 20 acționări ale pompei de mână). (Fig. 19).
- Prin apăsarea supapei de deblocare, poziția de repaus pentru cap poate fi reglată continuu. Evacuarea aerului poate fi accelerată prin apăsarea pe perna cu aer. Pentru o poziție verticală, umpleți din nou perna cu aer prin pompă așa cum este indicat mai sus. (Fig. 20).
- Împreună cu husa, nervurile de rigidizare laterale îmbunătățesc siguranța copilului dumneavoastră în cazul unei coliziuni laterale și permit o aerisire posterioară confortabilă a întregului spătar. (Fig. 21).

8. Indicații

8.1 Indicații generale

- Instrucțiunile de utilizare se găsesc într-un compartiment sub componenta pentru șezut a scaunului. După utilizare, trebuie să fie puse la loc.
- Scaunul poate fi curățat cu apă caldă și săpun. Husa detașată poate fi spălată conform etichetei de întreținere.
- Se montează în direcția deplasării.
- Tetierele autoturismelor împiedică montajul scaunului pentru copii și trebuie demontate anterior. Trebuie avut în vedere să nu rezulte o distanță nedorită între spătarul scaunului pentru copii și spătarul autovehiculului cauzată de tetiera autoturismului. Eventual, reglajul înălțimii tetierei de la scaunul pentru copii este limitat de prezența unei tetiere a autoturismului.

8.2 Garanția

- Garanția pentru erori de fabricație sau de material este doi ani de la data achiziției. Pretențiile la reclamație pot fi aprobate numai după dovada datei de achiziție. Garanția se limitează la scaunele pentru copii, care au fost utilizate conform destinației și care au fost returnate în stare curată și corespunzătoare.
- Garanția nu include acoperirea efectelor naturale ale uzurii, daunele cauzate de solicitarea excesivă sau daunele cauzate de utilizarea nepotrivită sau necorespunzătoare.
- Materiale textile: Toate materialele noastre îndeplinesc cerințe crescute în raport cu rezistența culorilor. Cu toate acestea, culorile își pierd din intensitate ca urmare a radiației UV. Aceasta nu este un defect al materialului, ci sunt efecte normale ale uzurii, pentru care nu se poate asigura garanția.

8.3 Protecția autovehiculului dumneavoastră

Atragem atenția asupra faptului că nu pot fi excluse deteriorări ale scaunelor autovehiculului la utilizarea scaunelor auto pentru copii. Directiva de siguranță ECE R44 solicită un montaj fix. Vă rugăm să luați măsurile de protecție adecvate pentru scaunele din autovehiculul dumneavoastră (de ex. RECARO Car Seat Protector). Societatea RECARO Child Safety GmbH & Co. KG sau comercianții acesteia nu răspund de eventualele pagube asupra scaunelor autovehiculului.

Dacă mai aveți întrebări, apălați-ne sau trimiteți-ne un e-mail:

RECARO Child Safety GmbH & Co. KG

Gutenbergstrasse 2 · D-95352 Marktleugast · Telefon: +49 9255 77-0 · Telefax: +49 92 55 77-13
 info@recaro-cs.com · www.recaro-cs.com

RO

MONZA NOVA 2/SEATFIX · MONZA NOVA EVO/SEATFIX

ECE grupa II-III · 15 do 36 kg · oko 3 meseca do 12 godine

Sigurnost je stvar poverenja

Hvala Vam na odluci na kupovini RECARO proizvoda. Našim jedinstvenim iskustvom RECARO već 100 godina unapređuje sedišta u automobilima, avionima i trkačkim automobilima. Ovo znanje koje je bez premeda postaje deo svakog našeg sistema za zaštitu dece. Naš cilj je da Vam ponudimo proizvode koje po pitanju dizajna, funkcionalnosti, komfora i sigurnosti postavljaju nova merila.

Posebno izabrani materijali, najveći stepen preciznosti u izradi i veliki broj testova garantuju maksimalan kvalitet i sigurnost. Novim idejama i inovativnim rešenjima radimo stalno na tome da Vam ponudimo najbolje proizvode za mobilni život sa decom.

Želimo Vam mnogo zabave i stalno sigurnu vožnju.

Vaš RECARO Child Safety tim

Uputstvo za montažu i upotrebu

Samo za upotrebu na sedištima u vozilu koje gledaju unapred i koja su opremljena po ECE regulativa br. 16 ili po sličnom standardu sa odobrenim kaiševima za vezivanje u tri tačke. Ovo je sedište težinske kategorije II i III za decu težine od 15 do 36 kg. Provereno i atestirano po ECE 44/04 kod čeonih sudara pri 50 km/h. Maksimalna visina tela 150 cm. Broj odobrenja 04301220

PAŽNJA: Obavezno sačuvajte ovo uputstvo za montažu i upotrebu za kasnije čitanje.

Zadržavamo pravo na greške u štampi, greške i tehničke izmene.

Sadržaj

1. Sigurnosne napomene	106-107
2. Ugradnja dečijeg auto sedišta	107
2.1 Ugradnja u vozilo bez Seatfix	107
2.2 Ugradnja u vozilo sa Seatfix	107
3. Podešavanje dečijeg auto sedišta	108
4. Vezivanje deteta	108
5. Skidanje dečijeg auto sedišta	108
6. Čišćenje presvlake sedišta	108
7. Oprema dečijeg auto sedišta / osnove (ne postoji kod svih varijanti)	108-109
8. Napomene	109
8.1. Opšte napomene	109
8.2. Garancija	109
8.3. Zaštita Vašeg vozila	109

1. Sigurnosne napomene

- Pročitajte pažljivo uputstvo pre upotrebe Vašeg Monza Nova 2/Seatfix, Monza Nova Evo/Seatfix.
- Pazite na pravilno vođenje kaiša na nosećim tačkama. Kopča za vezivanje treba uvek da se nalazi ispod vođica pojasa (sl. 1).
- Dečije auto sedište je dozvoljeno da se koristi samo u vozilima ako je odobreno vozilo opremljeno automatskim sigurnosnim pojasevima za vezivanje u tri tačke po UN – ECE regulativi br. 16 ili nekim drugim sličnim standardima.
- Dečije auto sedište potrebno je uvek pričvrstiti na način opisan u uputstvu za ugradnju i to i slučaju da se ne koristi. Nepričvršćeno sedište može i kod prinudnog kočenja da prouzrokuje povrede kod putnika u vozilu.

- Dečije auto sedište je predviđeno za upotrebu za težinsku kategoriju II-III (15-36 kg). Ugradnja sedišta samo u pravcu vožnje.
- Dečije auto sedište potrebno je pričvrstiti tako da nije moguće da dođe do njegovog zaglavljivanja između prednjih sedišta i vrata vozila.
- Dečije auto sedište ne sme da se ni na koji način modifikuje i potrebno je da se u potpunosti pridržavate uputstva za montažu i rukovanje, jer u suprotnom nije moguće isključiti moguće opasnosti pri transportu deteta.
- Pojasi ne smeju biti uvijeni ili zaglavljeni i moraju biti zategnuti.
- **VAŽNO:** Pazite da je traka pojasa oko pojasa čvrsto zategnuta i da što niže prelazi preko pojasa.
- Nakon nezgode potrebno je da se dečije auto sedište proveru u fabrici i po potrebi zameni novim sedištem.
- Naduvana odeća mora da se skine pre vezivanja.
- Pazite na to dovoljnu obezbeđenost prtljaga i drugih predmeta, a pogotovo na ostavu za šešire, jer u slučaju sudara isti mogu da dovedu do povređivanja.
- Budete uzor svim i vežite sigurnosni pojas. Odraslo lice koje nije vezano pojasom takođe može da predstavlja opasnost po dete.
- **Napomena:** Dozvoljeno je koristiti samo originalni dodatni pribor, odn. rezervne delove.
- Nikada nemojte da ostavljate dete bez nadzora.
- Uvek vežite vaše dete sigurnosnim pojasom.
- Zaštite dečije auto sedište od direktnog uticaja sunca kako bi sprečili da Vaše dete zadobije opekotine u kontakt s njim i kako bi sačuvali boje navlake.
- Dečije auto sedište ni u kom slučaju ne sme da se koristi bez navlake. Navlaka dečije auto sedišta ne sme ni u kom slučaju da se zameni navlakom koja nije preporučena od strane proizvođača, jer ova navlaka je sastavni deo sigurnosnog sistema.

2. Ugradnja dečijeg auto sedišta

2.1 Ugradnja u vozilo bez Seatfix

Postavite RECARO Monza Nova 2/Seatfix, Monza Nova Evo/Seatfix predviđeno sedište u vozilu. Ono mora da je opremljeno sa ECE-R16 ili po sličnom standardu proverenim sigurnosnim pojasom za vezivanje u tri tačke. Napomene u vezi toga da li sedište Vašeg vozila odgovara za upotrebu sa dečijem auto sedištem možete da pronađete u priručniku Vašeg vozila. (sl. 2).

2.2 Ugradnja u vozilo sa Seatfix

- **Pažnja:** Za obezbeđivanje Vašeg deteta koristite uvek pojas za vezivanje u tri tačke! Seatfix sistem poboljšava zaštitu kod bočnih sudara i osigurava sedište kod nekorišćenja. Provcute pomoćni deo za provlačenje kroz proreze postave naslona i sedalnog dela do Isofix karika. To nije potrebno uraditi kod fiksno instaliranih pomoćnih delova za provlačenje. Pri tome obratite pažnju da strana sa otvorenim delom pokazuje nagore. (sl. 3).
- Za ugradnju u vozilo moraju da se izvuku Seatfix konektori (A). Zato pritisnite blokirne poluge sa strane sedalnog dela i izvucite unazad do graničnika Seatfix konektore. (sl. 4).
- Zakačite Seatfix konektore (A) za Isofix obruče. Pri tome mora na oba konektora da postane vidljiva zelena oznaka. Proverite da li je sve sigurno završeno obostranim povlačenjem za površinu za sedenje. Pomerite sada dečije auto sedište sa pritisnutom blokirnom polugom u pravcu sedišta vozila dok ne nalegne celom površinom na naslon sedišta. (sl. 5).
- Nakon sudara pri većoj brzini od 10 km / h postoji opasnost da dođe do oštećivanja dečijeg auto sedišta zato je potrebno da se ono proveru u fabrici i po potrebi zameni novim sedištem. Moguće oslobađanje konektora u slučaju sudara je predviđena mera koja povećava sigurnost Vašeg deteta. Nemojte ni u kom slučaju da koristite dečije auto sedišta sa već oslobođenim Seatfix konektorima! (sl. 6).

3. Podešavanje dečijeg auto sedišta

Veličina sedišta se sa nagore povučenom polugom podešava na zadnjoj strani naslona za glavu. (sl. 7). U vezi toga obratite pažnju na poglavlje 4 "Vezivanje deteta".

4. Vezivanje deteta

- **Pažnja:** Nikada nemojte da uvijate pojas! Postavite pojas za postavljanje oko pojasa za vezivanje u tri tačke u vođicu pojasa i zatvorite kopču. Obratite pažnju da čujno uskoči u prihvatnik. (sl. 8).
- Kopča za vezivanje mora da se nalazi ispod vođice pojasa. Pojas za vezivanje oko pojasa mora da se postavi što je moguće niže ispod prepona deteta. (sl. 9).
- Postavite nakon toga dijagonalni pojas u vođicu pojasa na naslonu za glavu. Rameni pojas sa tačke posmatranja deteta sme da vodi samo unazad! Po potrebi koristite samo sedišta na zadnjoj klupi. (sl. 10).
- Pojas u optimalnom položaju ide preko ključne kosti deteta, i to ne preblizu vrata Vašeg deteta. (sl. 11).
- Vođica ramenog pojasa treba da je podešena malo iznad ramena. Na taj način je Vaše dete ispravno vezano na sedištu. (sl. 12).
- **Pažnja:** Osigurajte dečije auto sedišta i kada se ne koristi. Nepričvršćeno sedišta može i kod prinudnog kočenja da prouzrokuje povrede kod putnika u vozilu.

5. Skidanje Seatfix

Za oslobađanje Seatfix konektora pomerite unapred bočne klizače. Pritiskom na blokirne poluge sa strane sedalnog dela moguće je na kraju Seatfix konektore ugurati u sedalni deo. (sl. 13).

6. Čišćenje presvlake sedišta

- Presvlake RECARO Monza Nova 2/Seatfix, Monza Nova Evo/Seatfix mogu da se peru prema naznakama na etiketama koje su ušivene u presvlakama. Za potrebe skidanja presvlake prvo oslobodite sve gumene pričvršne delove i pritisnu dugmad. (sl. 14).
- Izvucite plastičnu lajsnu iz odgovarajućeg preseza. Svučite presvlaku tako što ćete je sa spoljne strane prvo svući preko vođica kaiša. (sl. 15).
- Svucite unapred jastuk sedalnog dela. Na isti način postupite i na naslonu za leđa i glavu. Za ponovno navlačenje presvlake obavite se po obratnom redosledu. (sl. 16).

7. Oprema dečijeg auto sedišta / osnove (ne postoji kod svih varijanti)

- Utičnica za priključivanje standardnog muzičkog plejera se nalazi ovde. (sl. 17).
- **Pažnja:** Da ne bi došlo do oštećenje sluha pazite da Vaše dete ne sluša duže vreme glasnu muziku ili audio priče. "Evropske smernice o dečijim igračkama" i odgovarajući evropski standard EN 71 / 1 određuju maksimalnu jačinu zvuka za dečije igračke. Tako je za "igračke koje su blizu uвета" određena maksimalna jačina od 80 decibela. U upoređenju: To je buka koja se čuje na veoma frekventnoj ulici. Ova granična vrednost važi za igračke koje se često nalaze blizu ušiju. Standard pretpostavlja postojanje rastojanja od 2,5 cm.
- Priključni vod do audio sistema smo priložili u pakovanje. Možete pre upotrebe da ga razvedete ispod sundera. Tašna za plejer se nalazi sa leve strane jastuka za sedenje. (sl. 18).
- **Pažnja:** Izbegavajte da dođe do nastanka peklja na čeonim i prelaznim površinama za sedenje naslona za leđa! Zato malo povucite priključni kabel na površini za sedenje i spakujte višak u tašnu predviđena za audio plejer.
- Bezstepeno podesivi naslon za glavu obezbeđuje sigurnu poziciju za spavanje deteta pošto glava deteta koje spava ne pada unapred i ne napušta zaštitni deo naslona za glavu. Postavite podesivi zaštitni jastuk u normalno stanje "voll" (pun) za optimalnu sigurnost (15 - 20 rukovanje ručnom pumpom). (sl. 19).

- Pritiskom na ispusni ventila moguće je bezbedno podesiti poziciju mirovanja za glavu. Ispuštanje vazduha je moguće ubrzati pritiskom na vazdušni jastuk. Za uspravniju poziciju opet napumpajte vazdušni jastuk kao što je gore opisano. (sl. 20).
- Bočna rebra ojačanja zajedno sa presvlakom poboljšavaju zaštitu deteta u slučaju bočnog udara i omogućavaju komforno provetranje kompletnih naslona za leđa. (sl. 21).

8. Napomene

8.1. Opšte napomene

- Uputstvo za upotrebu se nalazi u fioci ispod sedalnog dela. Nakon upotrebe treba da ga vratite na mesto.
- Sedište se može očistiti mlakom vodom i sapunom. Skinuta navlaka može da se pere po uputstvu na etiketi.
- Ugradnju u pravcu vožnje.
- Neki nasloni za glavu u automobilima predstavljaju smetnju za montažu Vašeg dečijeg sedišta i moraju da se skinu pre ugradnje. Pri tome obratite pažnju da usled postojećih naslona za glavu se ne dobije neželjeno rastojanje između naslona za leđa dečijeg auto sedišta i naslona za leđa u automobilu. U nekim slučajevima nije moguće podešavati naslon za glavu Vašeg dečije sedišta zbog postojećeg naslona za glavu u automobilu.

8.2. Garancija

- Garancija važi dve godine od datuma kupovine za greške u proizvodnji i materijalu. Prava na osnovu reklamacije mogu samo da se ostvare uz dokaz o datumu kupovine. Garancija je ograničena samo na dečija auto sedišta koja su korišćena namenski i koja se vraćaju u čistom i urednom stanju.
- Garancija se ne odnosi na prirodna habanja i oštećenja nastala usled prekomernih naprezanja ili oštećenja usled neodgovarajuće ili nenamenske upotrebe.
- Tekstil: Svi materijali ispunjavaju visoke zahteve po pitanju dugotrajnosti boja. Ali ipak UV zraci utiču na to da materijali počinju da blede. Ovde se ne radi o grešci u samom materijalu, već o normalnim pojavama habanja, za koje se ne preuzima nikakva garancija.

8.3 Zaštita Vašeg vozila

Moramo da Vam ukažemo na to da kod upotrebe dečijih auto sedišta ne može da se isključi mogućnost da dođe do oštećivanja sedišta vozila. Na osnovu smernica o sigurnosti ECE R44 potrebna je čvrsta montaža. Zbog toga zaštite Vaša sedišta automobila putem odgovarajućih mera (npr. RECARO Car Seat Protector).

Preduzeće RECARO Child Safety GmbH & Co. KG ili ovlašćene trgovine ne odgovaraju za štete nastale na sedištima kola.

Ako imate pitanja molim Vas da nas nazovete putem telefona ili pišite nam putem e-maila:

RECARO Child Safety GmbH & Co. KG

Guttenbergstrasse 2 · D-95352 Marktleugast · Telefon: +49 9255 77-0 · Telefaks: +49 92 55 77-13
info@recaro-cs.com · www.recaro-cs.com

הוראות התקנה ושימוש

מתאים לשימוש רק על מושבי הרכב הפונים קדימה ומצוידים בחגורת בטיחות בעלת 3 נקודות עיגון לפי תקנה מס' 16 של ה-ECE או לפי תקן שווה ערך אחר. זהו מושב לקבוצת המשקל II, III עבור ילדים שמשקלם בין 15 ל-36 ק"ג.
 נבדק ואושר לפי תקנה ECE 44/04 בהתנגשות חזיתית במהירות של 50 קמ"ש.
 גובה מרבי 150 ס"מ. מספר אישור 04301220.
 שימו לב: שמרו הוראות התקנה ושימוש אלה למקרה שתצטרכו לעיין בהן שוב בעתיד.
 הזכות לשגיאות דפוס, טעותות ושינויים שמורה.

בטיחות זה עניין של אומן.

אנו מודים לכם שבחרתם ב-RECARO הודות ליניסון הייחודי שלה, RECARO מחוללות מהפכות כבר מזה 100 שנה בתחום הישיבה ברכב, במסוס ובמכונית המרוץ. ידע מקצועי זה, שאין שני לו בתעשייה, זורם ישירות למחלקת פיתוח מערכות הריסון לילדים אצלנו. המטרה שלנו היא להציע לכם מוצרים שמציבים רף חדש בתחומים עיצוב, פונקציונליות, טוחות ובטיחות.
 חומרים מובחרים, רמת דיוק גבוהה ביותר בתהליך הייצור והליכי בדיקה רבים מבטיחים את האיכות והבטיחות המרבית. הרעיונות החדשים והפתרונות החדשניים שלנו מקדמים אותנו ברציפות ומסייעים לנו להציג לכם את המוצרים הטובים ביותר לנטיעה עם ילדכם, אנו מאחלים לכם הנאה מלאה ונטיעה בטוחה תמיד.
 שלכם, RECARO Child Safety Team

תוכן העניינים

110-111	1. הנחיות בטיחות
111	2. התקנת מושב הבטיחות לילדים
111	2.1 התקנה ברכב ללא Seatfix
111	2.2 <u>עם Seatfix ברכב התקנה</u>
111	3. כוונת מושב הבטיחות לילדים
111	4. הגירת ילדכם
111	5. הסרת Seatfix
112	6. ניקוי ריפוד המושב
112	7. אבזור מושב הבטיחות לילדים / מידע חשוב (לא זמין בכל הגרסאות)
112	8. הערות
112	8.1 הערות כלליות
112	8.2 אחריות
112	8.3 שמירה על רכבכם

1. הנחיות בטיחות

- קרא את ההוראות בעיון במלאן לפני השימוש ב-RECARO MONZA NOVA 2 SEATFIX / MONZA NOVA 2 / MONZA NOVA EVO / NOVA EVO SEATFIX.
- ודאו שהחגורה מותכת נכון בנקודות שנושאות עומס. אבזם החגורה צריך להימצא תמיד מתחת למנביל החגורה (איור 1).
- מושב הבטיחות מתאים לשימוש ברכב מאושר בתנאי שרכב זה מצויד בחגורת בטיחות אוטומטית בעלת שלוש נקודות עיגון, שאושרה לפי תקנת ECE - UN מס' 16 או תקן שווה ערך.
- יש לעגן תמיד את מושב הבטיחות בהתאם להנחיות ההתקנה, גם כאשר הוא אינו בשימוש. מושב בטיחות שאינו מעוגן עלול לפצוע נוסעים אחרים בעת בלימת חירום.
- מושב הבטיחות מיועד לקבוצת המשקל II-III (15-36 ק"ג). יש להתקין את מושב הבטיחות רק בכיוון הנטיעה.
- עגנו את מושב הבטיחות ברכב כך שהוא לא יילכד בין המושבים הקדמיים או בין המושב לדלת.
- אין לבצע שינויים במושב הבטיחות. ויש לפעול בדיוק לפי הוראות ההתקנה והשימוש, אחרת לא ניתן להבטיח את בטיחות הילד בנטיעה.

- יש לודא שהחגורות אינן מפותלות או לכודות ויש להדקן היטב.
- חשוב ודאו באופן מיוחד שרצועת האגן מתוחה היטב ומונחת נמוך על האגן.
- לאחר תאונה יש למסור את מושב הבטיחות לבדיקה אצל היצרן, ובמקרה הצורך יש להחליפו.
- יש לפשוט ביגוד עבה לפני חגירת הילד.
- הקפידו לאבטח היטב פרטי מטען וחפצים אחרים, במיוחד כאלה המונחים על מכסה תא המטען, מאחר שבמקרה של התנגשות הם עלולים לגרום לפגיעות.
- היו דוגמה טובה לילדכם וחגרו את עצמכם גם מבוגר שאינו חגור עלול להיות סכנה לילדכם.
- הערה: מותר להשתמש רק באביזרים ובחלקי חילוף מקוריים.
- לעולם אל תעזבו את ילדכם ללא השגחה.
- הקפידו לחגור תמיד את ילדכם.
- הגנו על מושב הבטיחות מפני קרינת שמש ישירה, כדי למנוע כוויות של ילדכם וכדי שצבע ריפוד המושב לא ידהה.
- בשום אופן אין להשתמש במושב הבטיחות ללא ריפוד. לעולם אין להחליף את ריפוד מושב הבטיחות בריפוד שלא הומלץ על-ידי היצרן, מאחר שהריפוד מהווה גם הוא חלק ממערכת הבטיחות של המושב.

2. התקנת מושב הבטיחות לילדים

2.1 התקנה ברכב ללא Seatfix

הציבו את MONZA NOVA 2 SEATFIX / MONZA NOVA 2 / RECARO MONZA NOVA 2 SEATFIX / MONZA NOVA EVO / MONZA NOVA EVO SEATFIX על המושב המיועד ברכב. מושב זה חייב להיות מצויד בחגורת שלוש נקודות שנבדקה בהתאם לתקנה R16 של ה-ECE או בהתאם לתקן בטיחות שווה ערך אחר. מידע בנוגע למשבים ברכב המתאימים להתקנת מושב בטיחות לילדים תמצאו גם בספר הרכב שלכם. (איור 2).

2.2 התקנה ברכב עם Seatfix

שימו לב!

- למען בטיחות ילדכם יש להשתמש תמיד בחגורת שלוש הנקודות של הרכב! מערכת Seatfix משפרת את ההגנה בעת התנגשות צדית ומאבטחת את המושב כשאינו בשימוש. הכניסו את המוליכים דרך החריץ בריפוד מושב הרכב אל טבעות Isofix.
- אין בכך צורך כשישנם כבר מוליכים קבועים מותקנים. הקפידו שהצד הפתוח פונה כלפי מעלה. (איור 3).
- לצורך ההתקנה ברכב מחברי Seatfix (A) חייבים להיות פרסטים. לשם כך עליכם לחלוץ על ידיית הנעילה בצד מושב הבטיחות ולמשוך אחורה החוצה את מחברי Seatfix עד הסוף. (איור 4).
- נעלו את מחברי Seatfix (A) בטבעות Isofix. הסימון הירוק בשני המחברים צריך להיות גלוי. משכו את המושב בשני הצדדים כדי לוודא שהוא באמת נעל במקום.
- כעת דחפו את מושב הבטיחות לכוון מושב הרכב, תוך שאתם לוחצים על ידיית הנעילה, עד שהוא נצמד לגמרי למשענת המושב. (איור 5).
- בעקבות התנגשות במהירות גבוהה מ-10 קמ"ש מושב הבטיחות עשוי להיפגע, לכן יש לשלוח אותו ליצרן לבדיקה ובמקרה הצורך להחליפו. המחברים מתארכים מעט לעתים בעת תאונה, זהו מצב מכוון לצורך הגברת הבטיחות של ילדך. בשום אופן אין להמשיך ולהשתמש במושב הבטיחות לילדים לאחר שמחברי Seatfix נכנסו לפעולה והתארכו (איור 6).

3. כוונן מושב הבטיחות לילדים

כדי לכוונן את גודל מושב הבטיחות לילדים יש למשוך מעלה את הידיית בגב משענת הראש. (איור 7).
ראו בנושא זה גם את פרק 4. "חגירת הילד".

4. חגירת ילדכם

- שימו לב! אסור לפתל את החגורה נתבו את רצועת האגן של חגורת הבטיחות של הרכב דרך מוליכי החגורה התחתונים ונעלו אותה באבזם. ודאו שנשמע צליל נעילה. (איור 8).
- אבזם החגורה חייב להימצא מתחת למוליך החגורה של המושב. רצועת האגן צריכה לעבור נמוך ככל האפשר מעל לכיפוף האגן של ילדכם. (איור 9).
- לאחר מכן העבירו את הרצועה האלסטית דרך מוליך החגורה במשענת הראש. רצועת הכתף צריכה לעבור אחורה בלבד, מנקודת המבט של הילד. במקרה הצורך התקינו את מושב הבטיחות רק במושבים האחוריים ברכב. (איור 10).
- מנו מיטיב של החגורה הוא על פני מרכז עצם הבריח ולא קרוב מדי לצוואר של ילדכם. (איור 11).
- מוליך רצועת הכתף צריך להיות מכוון מעט מעל לכתף. כך ילדכם חגור נכון במושב. (איור 12).
- שימו לב! נבטחו את מושב הבטיחות לילדים גם כשהוא אינו בשימוש. מושב בטיחות שאינו מעוגן עלול לפצוע נוסעים אחרים בעת בלימת חירום.

5. הסרת Seatfix

כדי לשחרר את מחברי Seatfix לחצו קדימה את רכיב ההזזה. לאחר מכן לחצו על ידיית הנעילה בצד מושב הבטיחות כדי לנכס את מחברי Seatfix לתוך מושב הבטיחות. (איור 13).

- אפשר לכבס את הריפודים של MONZA NOVA EVO / MONZA NOVA 2 / RECARO MONZA NOVA 2 SEATFIX בהתאם להוראות שעל תווית הכביסה, התפורות לריפוד. כדי להסיר את ריפוד המושב שחרר ראשית את כל הגומיות והכפתורים. (איור 14).
- משכו את פסי הפלסטיק התחתונים אל מחוץ לחרץ. משכו את הריפוד מבחוץ, כשמתחילים מעל למוליכי החגורה. (איור 15).
- הסירו את כרית המושב קדימה. פעלו באופן דומה כדי להסיר את ריפוד הגב ומשענת הראש. כדי להליבש בחזרה את הריפוד פעלו בסדר הפוך. (איור 16).

7. אבזור מושב הבטיחות לילדים / מידע חשוב (לא זמין בכל הגרסאות)

- השקע לחיבור נגני מוזיקה נפוצים נמצא כאן. (איור 17).
- שימו לב!** כדי למנוע נזקים לשימיה יש לוודא שילדכם אינו מאזין למוזיקה או לתכניות למשך זמן רב מדי בעוצמת קול גבוהה. "תקנת הצעצועים האירופית" והתקן האירופי EN 71/1 הקשורה מציינים מהי עוצמת הקול המרבית עבור צעצועי ילדים. שם מצוין כי העוצמה המרבית המותרת עבור "צעצוע קרוב לאוזן" היא 80 דציבל.
- להשוואה: זהו הרעש ברחוב עמוס. ערך גבוול זה תקף לצעצועים שנמצאים בעיקר בקרבת האוזן. התקן מתייחס למרחק של 2.5 ס"מ. צרפת למארו את כבל החיבור למערכת השמע. אפשר לפרוס אותו מתחת לריפוד לפני השימוש. הכיס לנגן נמצא בצד שמאל של כרית המושב. (איור 18).
- שימו לב!** ודאו שלא נוצרות לולאות באזור הראש ובאזור המעבר בין כרית הישיבה לגב המושב! לשם כך יש למשוך את הכבל מעט החוצה מכרית הישיבה ולתחוב את האורך העודף בכיס המיועד לנגן.
- את משענת הראש אפשר לכוון ללא דרגות קבועות מראש, וכך ניתן להבטיח תמחת שינה בטוחה לילדכם, מאחר שהראש של ילדכם לא יפול קדימה, אלא יישאר באזור המונן של משענת הראש. לבטיחות מרבית מלאו את כרית האוויר למצב הרגיל "מלא" (15 – 20 הפעלות של המשאבה). (איור 19).
- בלחיצה על סמכות השחרור אפשר לכוון את תנוחת המנחה עבור הראש לכל דרגה שתבחרו. כדי לשחרר מהר יותר את האוויר אפשר ללחוץ על כרית האוויר. עבור תנוחה זקופה יש לנפח בחזרה את כרית האוויר כמוצג למעלה. (איור 20).
- צלעות החיזוק הצדדיות משפרות ביחד עם הריפוד את ההגנה על ילדכם בעת התנגשות צדית ומאפשרות אוורור אחורי נעים של כל משענת הגב. (איור 21).

8. הערות

8.1 הערות כלליות

- הוראות השימוש נמצאות בתא מתחת למושב הבטיחות. לאחר השימוש יש להקפיד להחזיר למקום.
- אפשר לנקות את המושב במים פושרים וסבון. ניתן לכבס את הריפוד לאחר הסרתו בהתאם להנחיות שעל תווית הכביסה.
- התקנה עם הפנים לכיוון הנטיעה.
- בכלי רכב אחדים משענת הראש מפריעה להתקנת מושב הבטיחות, לכן יש להסירן טרם ההתקנה. יש לשים לב בהתקנה שמשענת הראש אינו כופות מרווח או רצוי בין משענת הגב של מושב הבטיחות לילדים לבין משענת הגב של מושב הרכב. משענת הראש של מושב הרכב עשויה להגביל את אפשרות הכוונת של משענת הראש של מושב הבטיחות לילדים.

8.2 אחריות

- ניתנת אחריות על גמני ייצור או חוסר למשך שנתיים החל מתאריך הקנייה. תביעות אחריות יתקבלו רק עם הצגת הוכחת תאריך הקנייה. האחריות מוגבלת למושב בטיחות לילדים שנעשה בהם שימוש רגיל ותקין ושנשלחו בחזרה במצב מסודר ונקי.
- האחריות אינה חלה על תופעות בלאי ועל נזקים שנגרמו עקב עומס לא מידתי או על נזקים שנגרמו עקב שימוש לא נכון.
- אריגים: כל הבדים שלנו עומדים בדרישות מחמירות לעמידות הצבע. עם זאת, אריגים דהים תחת קרינה אולטרה-סגולה. במקרה כזה אין מדובר בנזק בחומר אלא בתופעת בלאי רגילה שעליה האחריות לא תחול.

8.3 שמירה על רכבכם

אנו מפנים את תשומת הלב לכך ששימוש במושבי בטיחות לילדים עלול לגרום לעתים נזקים למושבי הרכב. תקנת הבטיחות ECE R44 דורשת התקנה יציבה, אנו השתמש באמצעי הגנה מתאימים למושבים שלכם (כגון מגן מושבי הרכב של RECARO).

חברת RECARO Child Safety GmbH & Co. KG או סוכניה אינם אחראים לנזקים שעלולים להיגרם למושבי הרכב אם יש לכם שאלות נוספות, התקשרו אלינו או כתבו לנו הודעת דוא"ל:

RECARO Child Safety GmbH & Co. KG
Gutenbergstrasse 2, D-95352 Marktfeugast
טלפון: +49 92 55 77-0; פקס: +49 92 55 77-13
info@recaro-cs.com, www.recaro-cs.com

130.com.ua

HE

MONZA NOVA 2/SEATFIX・MONZA NOVA EVO/SEATFIX

ECE-グループII・III・15～36kg・約3～12年間

安全は信頼によります

レカロをお選びいただきありがとうございます。自動車、飛行機、レース用シートの分野で、100年以上にわたるユニークな革新的歴史を積み重ねてきたレカロ。他には決して真似のできないノウハウは、チャイルドシートの細部にも反映されています。私たちが目指すのはデザイン、機能性、快適感および安全性において新しい標準を定める製品を提供すること。材料の選定、製造における最大精度および広範囲な試験では、最高の品質と安全性を確保します。新しいアイデアと革新的なソリューションでは、お客様とお子さまに限りなく心地よいドライブを続けていただける製品に結実しています。大切なお子さまに、そしてあなたに、最高のひと時を。

安心に満たされた人生の喜びを、レカロで味わってください。レカロチャイルドシート担当チームでした。

組立および使用方法の説明

本チャイルドシートはECE規定16条またはその類の規定によって承認された3点固定式シートベルトの装着された前向きの自動車座席にのみ使用できます。使用可能な幼児の体重範囲は15～36kg（体重グループII、III）です。ECE 44/04に準拠し、時速50kmの前面衝突で試験および承認されました。幼児の身長最高150cm。

承認番号04301220。

ご注意：必要なときに読めるよう、本書を大切に保管してください。

印刷ミス、誤り、技術上の変更が発生する場合があります。

目次

1. 安全上のご注意	114-115
2. チャイルドシートの取付	115
2.1 座席への取り付け（Seatfixを使用しない場合）	115
2.2 座席への取り付け（Seatfixを使用する場合）	115
3. チャイルドシートの調整	116
4. お子様の座らせ方	116
5. Seatfixの取り外し	116
6. シートカバーのお手入れ	116
7. チャイルドシートの特徴など（すべてのバージョンに含まれていません）	116-117
8. ご注意	117
8.1 一般的な注意事項	117
8.2 保証	117
8.3 自動車座席の保護	117

1. 安全上のご注意

- ・RECARO Monza Nova 2 / Seatfix, RECARO Monza Nova Evo / Seatfixのご使用前に取付説明書をよくお読みください。
- ・ベルトの位置が正しく科重点に置かれていることを確認してください。バックルは必ずベルトガイド（図1）の下に置いてください。
- ・チャイルドシートはUN - ECE規定16条またはその類の規定によって承認された3点固定シートベルトの装着された自動車内のみでの使用に適しています。
- ・チャイルドシートは、ご使用にならない場合にも必ず取扱説明書に従って固定してください。シートが固定されていないと、急ブレーキ時などに他の乗客のケガの原因となることがあります。
- ・チャイルドシートはECEグループII・III（15～36kg）のお子様を対象しています。シートは必ず進行方向に向けて取り付けてください。

- ・座席またはドアに挟まらないようにチャイルドシートを車内に取り付けてください。
- ・チャイルドシートは改造したり、他の部分などと交換しないでください。取扱説明書に記載された内容に従ってください。これを怠ると、お子様在使用过程中に危険が生じる恐れがあります。
- ・シートベルトがぬじれたり、引っかかっていないことを確認してください。
- ・重要：特に腰ベルトがお子様の骨盤にわたってなるべくその下の方にしっかりと固定していることを確認してください。
- ・事故発生後はチャイルドシートを取り外した上、工場で試験し、必要な場合には交換する必要があります。
- ・お子様にシートベルトを着用させる前には、非常に大きな衣類を脱がせる必要があります。
- ・車内の荷物など、特にパーセルシェルフに入っているものは事故の時ケガの原因となり得るためしっかりと固定してください。
- ・常にシートベルトを使用し、お子様に模範を示しましょう。大人がシートベルトを使用していないと、お子様に危険がおよぶことがあります。
- ・ご注意：必ず純正付属品または交換パーツを使用してください。
- ・決してお子様を本製品と共に一人きりにしないでください。
- ・お子様には常にシートベルトを着用させてください。
- ・お子様が火傷を負わず、カバーの色を保持するよう、チャイルドシートを直射日光から保護してください。
- ・チャイルドシートには必ずシートカバーを取り付けてご使用ください。シートカバーは安全機能の構成部品を成していますので、メーカーが推奨していない他のカバーとは交換しないでください。

2. チャイルドシートの取付

2.1 座席への取り付け (Seatfixを使用しない場合)

RECARO Monza Nova 2 / Seatfix、Monza Nova Evo / Seatfix をご希望の乗用車シートの上に乗せてください。本製品を、ECE規定16条またはその類の規定によって承認された3点固定式シートベルトの装着された乗用車シートに取り付けてください。ご使用中の自動車座席がチャイルドシートの使用に適しているかについての情報は、同社のハンドブックにも記載されています。(図2)

2.2 座席への取り付け (Seatfixを使用する場合)

- ・注意！お子様にシートベルトを着用させると、必ず自動車の3点式シートベルトで固定してください！Seatfix固定システムは側面衝突時の総劇を吸収し、不使用中のチャイルドシート本体を固定します。挿入台を背もたれと座席を覆う内装材のスリットに入れた上、Isofixリングに装着してください。挿入台が既に装着されている場合はこれを行う必要はありません。開口部が上を向くようにしてください。(図3)
- ・自動車内に取り付ける際には、Seatfixコネクタ(A)を出す必要があります。この場合、シート横にあるレバーを押してSeatfixコネクタがストッパーにあたるまで後方へ引き出してください。(図4)
- ・Seatfixコネクタ(A)をIsofixリングに取り付けます。コネクタの縁のマークが見えることを確認してください。シートの両側を持ち、軽く引っ張って、コネクタがしっかりとまわっていることを確認してください。次に、シート横にあるレバーを押したまま、自動車シートの方向へ押し、チャイルドシートの背もたれにびったり接触するまで、チャイルドシートを押しこんでください。(図5)
- ・時速10km以上で衝突すると、チャイルドシートが破損する恐れがあります。事故が発生した場合には、メーカーにチャイルドシートを点検させ、必要な場合、交換させる必要があります。事故発生時にコネクタが外れることがありますが、これはお子様の安全のための意図的な機能です。Seatfixコネクタが外れたチャイルドシートは使用しないでください！(図6)

3. チャイルドシートの調整

ヘッドレストの後ろにあるハンドルを上へ引っ張ることによって、チャイルドシートの高さを調整することができます。(図7)これに関しては第4章「お子様の座らせ方」もお読みください。お子様の座らせ方

4. お子様の座らせ方

- ・注意！ベルトは絶対にねじれないようにしてください！3点固定式シートベルトの腰ベルトはしたのベルトガイドを通し、カチッと音がするようにバックルを閉めます。(図8)
- ・バックルはシートベルトのベルトガイドより下位置になければなりません。腰ベルトはお子様の骨盤の上にくるようにします。(図9)
- ・次に、肩ベルトをヘッドレストにあるベルトガイドに入れてください。肩ベルトがシートの後ろ側に引っ張られてベルトにゆるみ、たるみがないことを必ず確認してください。できる限り、チャイルドシートは後部座席でのみ使用するようしてください。(図10)
- ・ベルトはお子様の首ではなく、肩中央にくることが必要です。(図11)
- ・肩ベルトのベルトガイドは肩の少し上にくるようにします。これにより、お子様を正しく固定することが可能となります。(図12)
- ・注意！チャイルドシートを使用しない場合にも、適切に固定しておいてください。シートが固定されていないと、急ブレーキなどに他の乗客のケガの原因となることがあります。

5. Seatfixの取り外し

Seatfixコネクタを外す際には、側面のスライダを前へ押しします。シート横のレバーを押すことによって、Seatfixコネクタをシート内へ戻せます。(図13)

6. シートカバーのお手入れ

- ・RECARO Monza Nova 2/Seatfix、Monza Nova Evo/Seatfixは、シートカバーに取り付けられた洗濯表示に従って洗濯することができます。シートカバーを取り外す場合には、まず全てのゴム/クリップパーツを取り外してください。(図14)
- ・ふちのプラスチック部分を上に引き上げます。シートカバーを外側から徐々にはがしていきます。この際、ベルトガイドは取り外さないでください。(図15)
- ・シートクッションを前へ向かってはがしていきます。同じ要領で背もたれとヘッドレストのカバーも取り外してください。カバーを取り付ける場合には、逆の手順で行ってください。(図16)

7. チャイルドシートの特徴など(すべてのバージョンに含まれていません)

- ・市販の音楽再生機器をつなげるためのソケットです。(図17)
- ・注意！お子様の聴力に悪い影響を与えないため、お子様が長時間にわたって大音量で音楽等を聴かないようご注意ください。「欧州玩具安全規格」およびこれに属する欧州指令EN 71/1では、子供用玩具における最大音量を定めています。ここでは、「耳に近い位置で使用する玩具」として最大80デシベルを許容しています。
例えば、交通量の多い道路における騒音がこれに相応します。この制限値は、耳に近い位置で使用される玩具に適用されています。ここでいう「耳に近い位置」とは、耳から2.5センチの距離をさせています。
- ・サウンドシステムへの接続コードは製品に付属しています。サウンドシステムへの接続コードは製品に付属しています。サウンドシステムのケーブルはシートカバーの下に配線されています。再生機器の収納ポケットはシートクッションの左側に取り付けられています。(図18)
- ・注意！頭部やシート部分と背もたれの間でケーブルが絡まらないように注意してください。ケーブルの絡みを防ぐため、余分なケーブルはポケットに収納してください。
- ・ヘッドレストは高さが連続可変なので、お子様に安全に寝られる位置を提供します。つまり、お子様の頭が前方へ倒れてヘッドレスト保護領域から出てしまうことがなく、安全です。エアクッションは最適な安全性を達成するよう、気圧を「満杯」の正常状態に調整することができます。(ハンドポンプを15~20回押ししてください。)(図19)

- ・空気抜きバルブを押すことによって、頭部位置を調整できます。空気抜きバルブと同時にエアクッションを押すと、空気をより速く排出させることができます。より直立した姿勢がご希望の場合は、上図のとおり再びエアクッションをポンプしてください。(図20)
- ・サイドプロテクションは、シートカバーとともに側面衝突を吸収し、背もたれの換気にも役立ちます。(図21)

8. ご注意

8.1 一般的な注意事項

- ・取扱説明書はシート下部の収納部の中にあります。説明書をお読みになった後は必ずもとの場所に戻してください。
- ・シートはぬるま湯と石鹸で綺麗にすることができます。取り外したシートカバーは洗濯表示に従って洗濯することができます。
- ・チャイルドシートは車両の進行方向(前向き)に取り付けてください。
- ・自動車座席のヘッドレストによっては、チャイルドシートを取り付ける際に邪魔になる場合があります。このような場合には前もってヘッドレストを取り外してください。この際、自動車座席のヘッドレストによってチャイルドシートの背もたれと自動車座席の背もたれの間に大きな隙間が生じないように注意することが必要です。チャイルドシートのヘッドレストにおける高さ調整範囲は、自動車座席のヘッドレストや自動車内装によって制限されることがあります。

8.2 保証

- ・2年の保証期限は、購入日より適用され、製造・素材の欠陥に適用されます。クレームは、製品の領収書の提示が必要となります。保証は、購入された方が本製品を正しい仕方で使用され、かつきれいで正常の状態での返品に限定して適用されます。
- ・通常の使用による摩耗、過剰な負担による損傷、不適切な使用による損傷に関しては、保証致しかねます。
- ・素材：シートカバーなどの縫製製品の耐久性については、高い条件を満たしております。しかし紫外線などによって色あせや色落ちが発生する場合があります。これは材料の欠陥ではなく、摩耗の結果であり、保証の範囲には入りません。

8.3 自動車座席の保護

本製品の使用によって自動車座席が損傷を受ける可能性があります。ECE R44安全規定では、チャイルドシートをしっかりと固定することを明示しています。必要に応じ自動車座席が損傷を受けないよう十分注意してください。(レカロ自動車座席用保護マットを使う等) RECARO Child Safety GmbH & Co. KGとその営業所は自動車座席に生じた損傷に対する責任を負いません。

ご不明な点がございましたら、お電話またはE-mailで当社までお問い合わせください。

RECARO Child Safety GmbH & Co. KG

Gutenbergstrasse 2 · D-95352 Marktpleugast · 電話: +49 9255 77-0 · ファックス: +49 92 55 77-13
info@recao-cs.com · www.recao-cs.com

MONZA NOVA 2/SEATFIX · MONZA NOVA EVO/SEATFIX

ECE กลุ่ม II-III · 15 ถึง 36 กก · ประมาณ 3 เดือนถึง 12 ปี

ความปลอดภัยเป็นเรื่องของความไว้วางใจ

ขอขอบคุณที่ท่านเลือกใช้ RECARO จากประสบการณ์ของเราที่ไม่มีใครเหมือน RECARO ได้พัฒนาการผลิตเบาะนั่งในรถยนต์ ในเครื่องบินและในรถแข่งมานานกว่า 100 ปี ความรู้และทักษะที่ไม่มีใครเทียบเคียงได้ถูกนำไปใช้ในการพัฒนาระบบความปลอดภัยของเด็กทุกระบบของเราด้วย เป้าหมายของเราคือการสร้างบรรทัดฐานใหม่ในการเลือกผลิตภัณฑ์ที่มีดีไซเนอร์ ตอบสนองความต้องการใช้งาน ใช้สะดวกและมีความปลอดภัยวัสดุที่เราเลือก ความแม่นยำสูงในกระบวนการประกอบและกระบวนการทดสอบที่ครอบคลุมช่วยรับประกันคุณภาพและความปลอดภัยในระดับสูงสุด เรามุ่งพัฒนาต่อด้วยแนวคิดและนวัตกรรมใหม่ๆ เพื่อสร้างสรรค์ผลิตภัณฑ์ที่ดีที่สุดสำหรับการเดินทางไปกับรถร่วมกับเด็กๆ ของคุณ

ขอให้ท่านเดินทางด้วยความสุขและปลอดภัย

ทีม RECARO Child Safety ของท่าน

คู่มือการประกอบและการใช้งาน

เหมาะสำหรับการใช้งานกับเบาะทุกแบบที่หันด้านหน้าในรถยนต์ที่มีสายเข็มขัดนิรภัยแบบ 3 จุดตามข้อกำหนด ECE ข้อ 16 หรือข้อกำหนดอื่นที่เทียบเคียงเท่านั้น เบาะเด็กนี้เป็นเบาะนั่งในคลาส II และ III สำหรับเด็กที่มีน้ำหนักระหว่าง 15 ถึง 36 กก. ผ่านการตรวจสอบและอนุญาตตาม ECE 44/04 โดยทดสอบการชนด้านหน้าด้วยความเร็ว 50 กม/ชม ความสูงไม่เกิน 150 ซม. หมายเลขอนุญาต 04301220

โปรดระวัง: โปรดเก็บคู่มือการประกอบและใช้งานเล่มนี้ไว้สำหรับอ่านในภายหลัง

เราไม่รับประกันการพิมพ์ที่ผิด ข้อผิดพลาดหรือการเปลี่ยนแปลงทางเทคนิค

เนื้อหา

1. คำแนะนำด้านความปลอดภัย	118-119
2. การประกอบเบาะเด็ก	119
2.1 การประกอบเบาะเด็กโดยไม่ใช่ Seatfix	119
2.2 การประกอบเบาะเด็กโดยไม่ใช่ Seatfix	4-5
3. การปรับเบาะเด็ก	119
4. การคาดเข็มขัดให้เด็ก	119
5. การถอดประกอบ Seatfix	120
6. การทำความสะอาดผ้าคลุมเบาะ	120
7. ส่วนประกอบของเบาะเด็ก / พื้นฐาน (ไม่เหมือนกันทุกรุ่น)	120
8. หมายเลข	120-121
8.1 คำแนะนำทั่วไป	120
8.2 การรับประกัน	120
8.3 การป้องกันรถยนต์ของคุณ	121

1. คำแนะนำด้านความปลอดภัย

- อ่านคู่มือโดยละเอียดก่อนการใช้งาน RECARO Monza Nova 2/Seatfix, Monza Nova Evo/Seatfix
- ตรวจสอบการใส่สายเข็มขัดที่ถูกต้องที่จุดรับน้ำหนัก ล็อคสายเข็มขัดจะต้องอยู่ใต้แนวเข็มขัดเสมอ (ภาพประกอบ 1)
- ใช้เบาะเด็กเฉพาะในรถยนต์ที่ได้รับอนุญาตและติดตั้งเข็มขัดอัตโนมัติสามจุดตามข้อกำหนด UN - ECE ข้อ 16 หรือมาตรฐานเทียบเคียงอื่นๆ
- ประกอบยึดเบาะเด็กตามวิธีการประกอบ แม้จะไม่ใช้งานก็ตาม! เบาะที่ไม่ได้ยึดอาจเป็นอันตรายต่อผู้โดยสารคนอื่นได้เมื่อเบรคกระทันหัน
- อนุญาตให้ใช้เบาะเด็กสำหรับเด็กในกลุ่มอายุ II-III (15-36 กก) ติดตั้งเบาะในทิศทางรถขับเท่านั้น
- ให้ยึดเบาะเด็กโดยไม่ให้ดันกับเบาะหน้าหรือประตู
- ห้ามทำการปรับเปลี่ยนเบาะเด็กและให้ปฏิบัติตามคู่มือการประกอบและใช้งานอย่างเคร่งครัด มิเช่นนั้นอาจเกิดอันตรายต่อเด็กของท่านขณะเดินทางได้
- ระวังอย่าให้สายเข็มขัดพริกหรือติดขัด ดึงสายเข็มขัดให้แน่น

- **ข้อสำคัญ:** ตรวจสอบความแน่นของสายเข็มขัด โดยเฉพาะที่หน้าท้อง ให้พาดผ่านหน้าท้องไว้ต่ำเท่าที่ทำได้
- เมื่อเกิดอุบัติเหตุให้นำเบาะเด็กไปส่งโรงงานเพื่อตรวจสอบหรือเปลี่ยน
- ถอดเสื้อผ้าขึ้นที่หน้าท้องหะออกก่อนคาดเข็มขัด
- โปรดยึดกระเปาะและสิ่งของอื่นๆ ให้เข้าที่ โดยเฉพาะบนที่เก็บของด้านหลังเพราะหากเกิดการปะทะจะทำให้บาดเจ็บได้
- เป็นตัวอย่างที่ดีด้วยการคาดเข็มขัด ผู้ใหญ่ที่ไม่คาดเข็มขัดอาจเป็นอันตรายต่อเด็กของท่านได้เช่นเดียวกัน
- **หมายเหตุ:** อนุญาตให้ใช้งานเฉพาะอุปกรณ์เสริมและอะไหล่แท้เท่านั้น
- ห้ามปล่อยเด็กไว้ตามลำพัง
- คาดเข็มขัดให้เด็กของท่านเสมอ
- ป้องกันไม่ให้เบาะเด็กกระทบกับแสงแดดโดยตรง เพื่อกันแดดให้กับเด็กหรือกันสีผ้าตม
- ห้ามใช้เบาะเด็กโดยไม่มีผ้าคลุม ห้ามเปลี่ยนใช้ผ้าคลุมที่นอกเหนือไปจากคำแนะนำของผู้ผลิตเนื่องจากเป็นชิ้นส่วนที่มีผลต่อความปลอดภัยของระบบ

2. การประกอบเบาะเด็ก

2.1 การประกอบเบาะเด็กโดยไม่ใช่ Seatfix

ทาง RECARO Monza Nova 2/Seatfix, Monza Nova Evo/Seatfix บนเบาะนั่งในรถที่ต้องการใช้งานจริงจะต้องใช้เข็มขัดนิรภัยแบบสามจุดที่ผ่านการตรวจสอบตรงตามมาตรฐาน ECE-R16 หรือเทียบเคียงโปรดดูคำแนะนำเรื่องการเลือกใช้งานเบาะเด็กในคู่มือการใช้รถของคุณ (ภาพประกอบ 2)

2.2 การประกอบเบาะเด็กโดยไม่ใช่ Seatfix

- **คำเตือน:** เพื่อป้องกันเด็กจากอันตราย ให้ใช้เข็มขัดสามจุดของรถเองเสมอ! ระบบ Seatfix ช่วยเพิ่มการป้องกันจากการปะทะด้านข้าง และยึดเบาะนั่งเมื่อไม่ใช้งาน ใส่แอฟพลีเคเตอร์เข้าไปในช่องนมของพนักพิงหลังและที่นั่งบนมี Isofix ไม่จำเป็นต้องใช้หากมีการติดตั้งด้วยสัปดาห์แล้ว ตรวจสอบให้มัดด้านข้างหันไปด้านบน (ภาพประกอบ 3)
- ในการประกอบเข้าในรถยนต์ของคุณ จะต้องเลื่อนคอนเน็คเตอร์ของ Seatfix (A) ออก โดยให้กดคันล๊อคซึ่งอยู่ด้านข้างส่วนหนึ่ง และดึงคอนเน็คเตอร์ของ Seatfix ออกไปด้านหลังจนสุด (ภาพประกอบ 4)
- ต่อคอนเน็คเตอร์ Seatfix (A) เข้าในมีก Isofix โดยจะต้องมองเห็นจุดสีเขียวที่คอนเน็คเตอร์ทั้งสอง ตรวจสอบความแน่นด้วยการดึงที่ถาดเบาะนั่งทั้งสองด้าน ขณะที่กดคันล๊อค ให้เลื่อนเบาะเด็กไปในทิศทางเบาะรถ จนพนักพิงพนักพิงแนบติดกับพนักพิงของเบาะรถ (ภาพประกอบ 5)
- หลังจากมีการขนด้วยความเร็วที่สูงกว่า 10 กม./ชม. เบาะเด็กอาจได้รับความเสียหาย ดังนั้นจึงจำเป็นต้องทำการตรวจสอบในโรงซ่อมและอาจต้องเปลี่ยน อาจมีการหลุดเองคอนเน็คเตอร์เมื่อเกิดอุบัติเหตุซึ่งหมายถึงโอกาสในการเกิดอันตรายต่อเด็กของคุณที่สูงขึ้น ห้ามใช้เบาะเด็กร่วมกับคอนเน็คเตอร์ Seatfix ที่หลุดแล้วเป็นอันตราย! (ภาพประกอบ 6)

3. การปรับเบาะเด็ก

สามารถปรับขนาดของที่นั่งได้ด้วยคันปรับที่ตั้งขึ้นด้านบนตรงด้านข้างของที่นั่งศีรษะ (ภาพประกอบ 7) โปรดดูบทที่ 4 ประกอบ "การคาดเข็มขัดให้เด็ก"

4. การคาดเข็มขัดให้เด็ก

- **คำเตือน:** ห้ามไม่ให้สายเข็มขัดม้วนพัน! ใส่เข็มขัดคาดเอวของเข็มขัดสามจุดในร่องเข็มขัดด้านล่างและล๊อคเข็มขัด โดยจะต้องได้ยินเสียงล๊อคเข้าที่ (ภาพประกอบ 8)
- ล๊อคสายเข็มขัดจะต้องอยู่ใต้แนวเข็มขัดของเบาะนั่ง เข็มขัดคาดหน้าตักจะต้องถูกคาดบนต้นขาของเด็กให้อยู่ลึกเท่าที่เป็นไปได้ (ภาพประกอบ 9)
- จากนั้นให้วางสายเข็มขัดคาดลำตัวในร่องเข็มขัดตรงที่รองศีรษะ เมื่อมองจากตัวเด็ก ให้คาดเข็มขัดคาดบ่าไปด้านหลังเท่านั้น! หากจำเป็นให้ใช้เบาะนั่งเฉพาะบนเบาะหลังเท่านั้น (ภาพประกอบ 10)
- การคาดสายเข็มขัดที่ดี สายเข็มขัดจะต้องอยู่กึ่งกลางกระดูกไหปลาร้าและไม่อยู่ใกล้กับแนวคอของเด็กมากจนเกินไป (ภาพประกอบ 11)
- ควรตั้งให้แนวเข็มขัดคาดบ่าอยู่เหนือบ่าเล็กน้อย จึงจะถือว่าคาดเข็มขัดให้เด็กถูกต้อง (ภาพประกอบ 12)
- **คำเตือน:** ให้ยึดเบาะเด็กไว้แม้ไม่ได้ใช้งาน เบาะที่ไม่ได้ยึดอาจเป็นอันตรายต่อผู้โดยสารคนอื่นได้เมื่อเบรคกระทันหัน

5. การถอดประกอบ Seatfix

ในการปลดจุดเชื่อมต่อ Seatfix ให้กดตัวเลื่อนด้านข้างไปด้านหน้า เมื่อกดคันปลดที่ด้านข้างของส่วนที่นี้แล้ว จะสามารถถอดจุดเชื่อมต่อ Seatfix เข้าในส่วนที่นี้ได้ (ภาพประกอบ 13)

6. การทำความสะอาดผ้าคลุมเบาะ

- สามารถซักผ้าคลุมที่นั่ง RECARO Monza Nova 2/Seatfix, Monza Nova Evo/Seatfix ได้ตามป้ายระบุวิธีทำความสะอาดที่ถูกเย็บติดกับผ้าคลุมได้ ในการถอดผ้าคลุมที่นั่งออก ให้ปลดจุดเชื่อมต่อที่เป็นยางและรูดคร่อมทั้งหมดก่อน (ภาพประกอบ 14)
- ดึงแถบพลาสติกด้านล่างออกจากช่องที่เกี่ยวข้อง พับผ้าคลุมโดยเริ่มจากด้านบนนอกผานแนวเข็มขัด (ภาพประกอบ 15)
- ปลดแนวหมอนรองนั่งออกไปด้านหน้า ทำวิธีเดียวกันนี้ในการถอดหลังและที่รองศีรษะ ทำขั้นตอนย้อนกลับเพื่อใส่ผ้าคลุมกลับ (ภาพประกอบ 16)

7. ส่วนประกอบของเบาะเด็ก / พื้นฐาน (ไม่เหมือนกันทุกรุ่น)

- ช่องสำหรับต่อเครื่องเล่นเพลงแบบหัวไปอยู่ที่นี้ (ภาพประกอบ 17)
- **คำเตือน:** เพื่อป้องกันอันตรายต่อหู โปรดอย่าให้เด็กฟังเพลงหรือเสียงของเล่นที่ดังนานเกินไป ตรวจสอบค่าระดับเสียงสูงสุดสำหรับของเล่นเด็กจาก "ข้อกำหนดเรื่องของเล่นแห่งยุโรป" และมาตรฐานยุโรป EN 71/1 โดยอนุญาตให้ใช้เสียงสำหรับ "ของเล่นที่อยู่ใกล้หู" ได้สูงสุด 80 เดซิเบล ใช้การเปรียบเทียบดังนี้ เสียงดังเหมือนกับเสียงบนถนนที่พลุกพล่าน ใช้ค่าขีดจำกัดนี้กับของเล่นที่เด็กมักเล่นใกล้หู ค่ามาตรฐานนี้วัดจากระยะห่างเริ่มต้นที่ 2.5 เซนติเมตร
- เราให้สายเชื่อมต่อระบบเสียงไว้ในชุดจัดส่งด้วย โดยสามารถวางไว้ในถนัดสำหรับใช้งานได้ กระจายสำหรับเครื่องเล่นอยู่ด้านหลังของหมอนรองนั่ง (ภาพประกอบ 18)
- **คำเตือน:** โปรดหลีกเลี่ยงการเกิดอุบัติเหตุของพื้นที่นั่งและพนักพิง! โดยให้ดึงสายเชื่อมต่อตรงพื้นที่นั่งออกเล็กน้อยและม้วนสายส่วนเกินไว้ในกระเป๋าที่จัดไว้ให้
- ที่รองศีรษะที่ปรับความสูงได้ช่วยให้สามารถปรับให้ได้ตำแหน่งนอนของเด็กที่ปลอดภัย เนื่องจากศีรษะของเด็กที่หลับจะไม่พับไปด้านหน้าและออกนอกบริเวณที่ช่วยหนุนศีรษะเด็กไว้ เพื่อความปลอดภัยสูงสุด ให้จัดหมอนลมที่ปรับได้ให้อยู่ในตำแหน่งปกติ "เต็มที" (กดปุ่มมีโอ 15 - 20 ครั้ง) (ภาพประกอบ 19)
- สามารถกดตัวสลับเพื่อปรับตำแหน่งนั่งสำหรับศีรษะได้อิสระ กดหมอนลมช่วยเร่งการปล่อยอากาศออกได้ บิมหมอนลมตามตัวอย่างที่แสดงด้านบน เพื่อให้ได้ตำแหน่งที่ตรงขึ้น (ภาพประกอบ 20)
- วิวเสริมด้านข้างและผ้าคลุมช่วยป้องกันเด็กเพื่อรถโดนชนด้านข้าง และช่วยให้ระบายอากาศด้านหลังของพนักพิง (ภาพประกอบ 21)

8. คำแนะนำ

8.1 คำแนะนำทั่วไป

- คู่มือการใช้งานอยู่ในชุดใส่ส่วนที่นี้ หลังจากใช้งานให้เก็บกลับคืนที่เดิมเสมอ
- ทำความสะอาดเบาะนั่งด้วยน้ำอุ่นกับสบู่ ล้างทำความสะอาดผ้าคลุมตามที่ระบุบนป้ายบอกวิธีดูแลรักษา
- การประกอบในทิศทางที่ขึ้น
- ที่รองศีรษะในรถยนต์บางรุ่นจะกีดขวางการติดตั้งเบาะเด็กของท่าน จึงต้องถอดออกก่อน ให้ตรวจสอบว่าที่รองศีรษะของรถไม่ทำให้กีดระยะห่างระหว่างพนักพิงของเบาะเด็กและพนักพิงของรถยนต์ที่ไม่ต้องการ ที่รองศีรษะในรถยนต์อาจทำให้การปรับความสูงของที่รองศีรษะของเบาะเด็กทำได้ยากอีกด้วย

8.2 การรับประกัน

- รับประกันข้อผิดพลาดจากการผลิตหรือของวัสดุสองปีหลังจากซื้อสินค้า เราจะรับประกันเมื่อสามารถแสดงหลักฐานวันที่ซื้อได้เท่านั้น การรับประกันเบาะเด็กที่ส่งกลับจะครอบคลุมเฉพาะเบาะที่ผ่านการใช้งานถูกต้องและมีสภาพที่สะอาดและเรียบร้อยเท่านั้น
- การรับประกันไม่ครอบคลุมการสึกหรอจากการใช้ตามปกติและความเสียหายที่เกิดจากการใช้งานหนักเกินไปหรือความเสียหายจากการใช้งานที่ไม่เหมาะสมหรือไม่ถูกต้อง
- **เนื้อหา:** วัสดุของเราทั้งหมดตรงตามข้อกำหนดขั้นสูงในเรื่องความทนทานของสี แต่แสงแดดยังอาจทำให้สีตกได้ กรณีนี้ไม่ถือว่าเป็นข้อผิดพลาดของวัสดุ แต่เป็นร่องรอยที่เกิดตามปกติและไม่อยู่ในเงื่อนไขการรับประกัน

8.3 การป้องกันรถยนต์ของคุณ

เราขอชี้แจงว่าการใช้งานเบาะเด็กอาจทำให้เกิดความเสียหายต่อเบาะรถยนต์ของคุณได้ ข้อกำหนดด้านความปลอดภัย ECE R44 ระบุให้ประกอบให้แน่น โปรดเลือกใช้วิธีป้องกันที่เหมาะสมสำหรับเบาะรถยนต์ของคุณ (เช่น RECARO Car Seat Protector) บริษัท RECARO Child Safety GmbH & Co. KG หรือผู้จัดจำหน่ายไม่ต้องรับผิดชอบต่อความเสียหายที่อาจเกิดกับเบาะรถยนต์ของคุณ

หากคุณมีข้อสงสัย โปรดติดต่อเราทางโทรศัพท์หรืออีเมล:

RECARO Child Safety GmbH & Co. KG

Guttenbergstrasse 2 · D-95352 Marktkeugast · โทร: +49 9255 77-0 · โทรสาร: +49 92 55 77-13
info@recaro-cs.com · www.recaro-cs.com

130.com.ua

MONZA NOVA 2/SEATFIX · MONZA NOVA EVO/SEATFIX

Grup-ECE II-III · untuk 15 hingga 36 kg · usia antara 3 sampai 12 tahun

Keselamatan merupakan masalah keyakinan.

Terima kasih telah memilih RECARO. Dengan pengalaman unik selama lebih dari 100 tahun, RECARO telah merevolusi berbagai kursi di mobil, pesawat, dan mobil balap. Know-how yang tiada duanya ini diterapkan dalam pengembangan semua sistem keselamatan anak kami. Tujuan kami adalah menawarkan produk yang dapat menjadi standar baru dalam hal desain, fungsionalitas, kenyamanan, dan keselamatan. Bahan pilihan, tingkat presisi tertinggi dalam pengerjaan, dan berbagai metode pengujian menjamin kualitas dan keselamatan tertinggi. Kami akan terus mencoba menawarkan produk terbaik dengan konsep baru dan solusi yang inovatif untuk mobilitas Anda dan anak-anak Anda. Kami ucapkan selamat menikmati kenyamanan dan keselamatan selama berkendara. RECARO Child Safety Team

Panduan pemasangan dan penggunaan

Hanya cocok digunakan di kursi dengan menghadap ke depan pada kendaraan yang dilengkapi dengan sabuk pengaman tiga titik yang telah disetujui dan sesuai dengan ECE-Directive No. 16 atau standar yang setara lainnya. Kursi anak ini adalah kursi dengan kategori berat II dan III untuk anak dengan berat badan antara 30 dan 80 lbs (15 hingga 36 kg). Telah teruji dan disetujui menurut ECE 44/04 untuk tabrakan dari arah depan dengan kecepatan 50 km/jam. Tinggi maksimum anak adalah 150 cm. No. Persetujuan 04301220.

CATATAN: Panduan pemasangan dan penggunaan ini harus disimpan sebagai referensi untuk penggunaan di masa mendatang. Dalam panduan ini bisa saja terdapat kesalahan cetak, kekeliruan, dan perubahan teknis.

Daftar isi

1. Petunjuk keselamatan	122-123
2. Memasang kursi anak	123
2.1 Memasang di kendaraan tanpa Seatfix	123
2.2 Memasang di kendaraan dengan Seatfix	123
3. Menyetel kursi anak	124
4. Memberi pengaman pada anak	124
5. Melepas Seatfix	124
6. Membersihkan sarung penutup kursi	124
7. Fitur pada kursi anak/prinsip dasar (tidak disertakan pada semua versi)	124-125
8. Catatan	125
8.1 Informasi umum	125
8.2 Garansi	125
8.3 Melindungi kendaraan Anda	125

1. Panduan Keselamatan

- Bacalah panduan keselamatan ini dengan saksama sebelum menggunakan RECARO Monza Nova 2/Seatfix, RECARO Monza Nova Evo/Seatfix.
- Pastikan sabuk terpasang dengan benar pada titik-titik yang ditujukan untuk menahan beban. Gesper sabuk harus selalu berada di bagian bawah pengarah sabuk (Gbr. 1).
- Kursi anak ini hanya cocok digunakan di kendaraan apabila dilengkapi dengan sabuk pengaman tiga titik yang disetujui menurut UN-ECE Directive No.16 atau standar yang setara lainnya.
- Kursi anak ini harus selalu dikencangkan sesuai dengan panduan pemasangan, meski pun tidak digunakan. Jika pengemudi melakukan pengereman mendadak, kursi yang tidak dikencangkan bisa mencedera penumpang lain di dalam kendaraan.

- Kursi anak ini hanya disetujui digunakan untuk kategori berat II-III (15 - 36kg). Pemasangan kursi anak ini harus menghadap ke depan.
- Pasang kursi anak di kendaraan sedemikian rupa, sehingga tidak terjepit oleh kursi depan atau pintu kendaraan.
- Kursi anak tidak boleh dimodifikasi dan panduan pemasangan dan penggunaan harus diikuti dengan cermat. Jika tidak, bisa menimbulkan bahaya saat membawa anak di dalam kendaraan.
- Sabuk tidak boleh terlipin atau terjepit dan harus ketat.
- **PENTING:** Pastikan sabuk pangkuan terpasang dengan kuat dan serendah mungkin pada tunggal panggul anak.
- Setelah terjadi kecelakaan, kursi anak ini harus dibongkar dan diuji di bengkel, dan bila perlu diganti.
- Sebelum memasang sabuk pengaman pada anak, pakaian yang tebal harus ditanggalkan.
- Pastikan barang di bagasi dan benda yang lainnya telah diamankan dengan cukup memadai, terutama di rak belakang, karena bisa menyebabkan cedera bila terjadi tabrakan.
- Berikan contoh yang baik dengan selalu mengenakan sabuk pengaman Anda. Orang dewasa yang tidak mengenakan sabuk pengaman juga bisa membahayakan keselamatan anak.
- **Catatan:** Hanya aksesoris atau komponen pengganti asli yang boleh digunakan.
- Jangan meninggalkan anak Anda tanpa diawasi.
- Selalu pasang sabuk pengaman pada anak Anda.
- Lindungi kursi anak dari sinar matahari langsung untuk mencegah anak Anda terkena panas menyengat saat mendudukinya atau agar warna sarung penutup tidak berubah.
- Kursi anak tidak boleh digunakan tanpa sarung penutup. Sarung penutup kursi tidak boleh diganti dengan sarung penutup yang tidak direkomendasikan produsen karena sarung penutup ini merupakan bagian integral dari sistem pengaman kursi.

2. Memasang kursi anak

2.1 Memasang di kendaraan tanpa Seatfix

Letakkan RECARO Monza Nova 2/Seatfix, Monza Nova Evo/Seatfix pada kursi kendaraan yang telah ditentukan. Kursi kendaraan ini harus dilengkapi dengan sabuk pengaman tiga titik yang telah teruji menurut ECE R16 atau standar yang setara lainnya. Detail tentang kecocokan kendaraan untuk penggunaan kursi anak juga dapat ditemukan dalam buku manual kendaraan. (Gbr. 2).

2.2 Memasang di kendaraan dengan Seatfix

- **Perhatian:** Selalu gunakan sabuk pengaman tiga titik saat memberi pengamanan pada anak Anda! Sistem Seatfix memberi tingkat perlindungan tambahan pada saat terjadi benturan samping, dan mengunci kursi saat tidak sedang digunakan. Masukkan elemen pengarah melalui celah bantalan di sandaran punggung dan kursi, lalu pasang pada braket penahan Isofix. Tindakan ini tidak diperlukan apabila elemen pengarah telah terpasang permanen. Pastikan bagian samping yang terbuka menghadap ke atas. (Gbr. 3).
- Untuk memasang kursi anak di mobil, konektor Seatfix (A) harus dipanjangkan. Untuk itu, tekan tuas pengunci di bagian samping kursi dan tarik bagian belakang konektor Seatfix sampai batasnya. (Gbr. 4).
- Kunci konektor Seatfix (A) pada braket penahan Isofix dengan memastikan tanda warna hijau pada kedua konektor terlihat. Pastikan penguncian sudah kuat dengan menarik kedua sisinya pada kursi. Lalu dorong kursi anak dengan tuas pengunci yang telah ditekan ke bawah ke kursi kendaraan, sampai sandaran berada pada posisi tegak pada sandaran punggung kursi kendaraan. (Gbr. 5).
- Jika terjadi tabrakan dengan kecepatan di atas 10 km/jam, kursi anak mungkin bisa rusak. Oleh karena itu, kursi harus segera diperiksakan ke produsen, dan bila perlu diganti. Ketika terjadi kecelakaan, konektor telah dirancang sedemikian rupa agar terpicu untuk meningkatkan keselamatan anak Anda. Jangan gunakan kursi anak apabila konektor Seatfix yang telah terpicu! (Gbr. 6).

3. Menyetel kursi anak

Ukuran kursi anak dapat disetel ketika tuas di bagian belakang penopang kepala ditarik ke atas. (Gbr. 7). Lihat juga Bab 4. "Memberi pengamanan pada anak".

4. Memberi pengamanan pada anak

- **Perhatian:** Sabuk tidak boleh terpilin! Pasang sabuk pangkuan dari sabuk pengaman tiga titik ke bagian bawah pengarah sabuk dan tutup gesper sabuk. Pastikan terkunci di posisinya yang ditandai dengan bunyi klik. (Gbr. 8).
- Pastikan gesper sabuk berada di bagian bawah pengarah sabuk kursi. Sabuk pangkuan harus dipasang serendah mungkin di atas selangkangan anak. (Gbr. 9).
- Lalu pasang sabuk secara menyilang ke pengarah sabuk pada penopang kepala. Sabuk bahu hanya boleh diarahkan ke bagian belakang dari pandangan anak! Bila perlu, gunakan kursi anak hanya di kursi belakang kendaraan. (Gbr. 10).
- Posisi sabuk yang optimal adalah di bagian tengah tulang selangka dan tidak terlalu dekat ke leher anak. (Gbr. 11).
- Pengarah sabuk sebaiknya disetel sedikit di atas bahu. Dengan demikian anak Anda akan mendapat pengamanan yang memadai oleh sabuk di kursi. (Gbr. 12).
- **Perhatian:** Pastikan kursi anak dikencangkan dengan baik meski pun saat tidak sedang digunakan. Jika terjadi pengereman mendadak, kursi yang tidak dikencangkan bisa mence-derai penumpang lain di dalam mobil.

5. Melepas Seatfix

Untuk melepas konektor Seatfix, tekan penggeser samping ke arah depan. Dengan menekan tuas pengunci di samping bagian kursi, lalu konektor Seatfix dapat ditekan ke kursi. (Gbr. 13).

6. Membersihkan sarung penutup kursi

- Sarung penutup kursi RECARO Monza Nova 2/Seatfix, Monza Nova Evo/Seatfix dapat dicuci sesuai petunjuk yang tertera pada label perawatan yang dijahitkan pada sarung penutup. Untuk melepas sarung penutup kursi, pertama-tama lepaskan semua koneksi elastis dan lubang penyemat. (Gbr. 14).
- Tarik strip plastik bagian bawah dari celahnya. Dimulai dari bagian luar, tarik sarung penutup melalui pengarah sabuk. (Gbr. 15).
- Tarik bantalan kursi ke arah depan. Lakukan dengan cara yang sama untuk sandaran dan penopang kepala. Untuk memasang kembali sarung penutup, lakukan dengan urutan yang berlawanan. (Gbr. 16).

7. Fitur pada kursi anak/prinsip dasar (tidak disertakan pada semua versi)

- Soket untuk koneksi pemutar musik komersial diposisikan di sini (Gbr. 17).
- **Perhatian:** Untuk mencegah terjadinya gangguan pendengaran, pastikan agar anak Anda tidak mendengarkan musik atau media audio dalam waktu lama dengan volume suara yang tinggi. Pedoman Keselamatan tentang Mainan Anak di Eropa dan standar Eropa yang relevan EN 71/1 menetapkan volume suara maksimum untuk mainan anak-anak. Menurut pedoman ini, volume suara maksimum untuk "mainan di dekat telinga" tidak boleh lebih dari 80 desibel.
Sebagai referensi: angka ini adalah level suara di jalanan yang ramai. Nilai batas ini berlaku untuk mainan yang umumnya digunakan di dekat telinga. Standar mengasumsikan jarak sekitar 2,5 sentimeter.
- Kabel koneksi untuk sound system disertakan. Kabel koneksi untuk sound system disertakan. Sebelum digunakan, Anda dapat mengarahkannya di bawah jok. Kantung untuk pemutar musik terdapat di sisi kiri bantalan kursi. (Gbr. 18).
- **Perhatian:** Hindari adanya simpul kabel di area kepala dan di area antara jok kursi dan sandaran punggung! Untuk itu, tarik sedikit kabel koneksi pada jok kursi dan masukkan kelebihan panjang kabel di kantung yang disediakan untuk pemutar musik.

- Ketinggian penopang kepala yang dapat disetel dengan mudah memberikan perlindungan pada anak dengan posisi tidur yang aman; ini berarti kepala anak akan dicegah dari terjatuh ke depan dan akan tetap berada di area perlindungan penopang kepala. Sesuaikan bantal udara yang dapat diatur pada kondisi “penuh” normal untuk keamanan yang optimal (tekan pompa manual sebanyak 15-20 kali). (Gbr. 19).
- Dengan menekan katup outlet udara, posisi istirahat untuk kepala dapat disetel dengan mudah. Udara bahkan dapat dikeluarkan lebih cepat dengan menekan bantal udara. Bila diperlukan posisi yang lebih tegak, pompa kembali bantal udara seperti yang diperlihatkan di atas. (Gbr. 20).
- Batang penguat di bagian samping bersama sarung penutup berfungsi untuk meningkatkan keselamatan anak ketika terjadi benturan samping dan akan memungkinkan pengarahannya dengan mudah di bagian belakang sandaran punggung. (Gbr. 21).

8. Catatan

8.1 Informasi umum

- Panduan penggunaan terdapat dalam kompartemen di bawah kursi. Setelah digunakan, panduan ini harus selalu disimpan kembali pada tempatnya.
- Kursi dapat dibersihkan dengan air hangat dan sabun. Sarung penutup yang telah dilepas dapat dicuci dengan mengikuti petunjuk pada label perawatan.
- Pemasangan menghadap ke depan.
- Beberapa penopang kepala di kendaraan menghalangi pemasangan kursi anak. Oleh karena itu, lepaskan penopang di kepala kendaraan sebelum memasang sarung penutup. Pastikan tidak ada jarak yang tidak diinginkan antara sandaran kursi anak dan sandaran punggung di kursi kendaraan. Penyetelan ketinggian penopang kepala di kursi anak mungkin terbatas oleh adanya penopang kepala di kursi kendaraan.

8.2 Garansi

- Garansi diberikan selama dua tahun terhitung sejak tanggal pembelian untuk kesalahan produksi atau kerusakan bahan. Pengajuan klaim hanya dapat diberlakukan secara sah dengan menyertakan bukti tanggal pembelian. Garansi hanya akan diberikan terbatas untuk kursi anak yang ditangani secara benar dan yang dikembalikan dalam kondisi bersih dan rapi.
- Garansi tidak mencakup gejala keausan dan kerusakan normal sebagai akibat dari beban yang berlebihan atau penggunaan yang tidak semestinya.
- Bahan kain: Semua bahan kain kami memenuhi standar tinggi dalam hal ketahanan warnanya. Meski pun demikian, warna bahan kain bisa memudar akibat terkena sinar ultraviolet. Hal ini bukan merupakan kerusakan bahan, melainkan keausan dan kerusakan yang normal, dan tidak tercakup dalam garansi.

8.3 Melindungi kendaraan Anda

Kami ingin memberitahukan bahwa penggunaan kursi anak bisa menimbulkan kerusakan pada kursi kendaraan. Pedoman Keselamatan ECE R44 mengharuskan pemasangan yang kuat. Oleh karena itu, berikan perlindungan yang sesuai untuk kursi kendaraan Anda (misalnya menggunakan RECARO Car Seat Protector).

RECARO Child Safety GmbH & Co. KG atau peritelnya tidak bertanggung jawab atas kerusakan pada kursi kendaraan.

Bila ada pertanyaan lain, hubungi kami atau kirimkan email kepada kami:

RECARO Child Safety GmbH & Co. KG

Guttenbergstrasse 2 · D-95352 Marktleugast · Telepon: +49 9255 77-0 · Faks: +49 92 55 77-13

info@recaro-cs.com · www.recaro-cs.com

Druckfehler, Irrtümer und technische Änderungen vorbehalten.
Subject to printing errors, mistakes and technical changes.

Hersteller · Manufacturer

RECARO Child Safety GmbH & Co. KG

Gutenbergstrasse 2

95352 Marktleugast

Germany

Phone: +49 9255 77-0

info@recaro-cs.com

www.recaro-cs.com

Version 20170628 · Art. ID 241901-00000000