



ТЕЛЕФОНИ

0 (800) 800 130
(050) 462 0 130
(063) 462 0 130
(067) 462 0 130

130
COM.UA

Інтернет-магазин
автотоварів



SKYPE

km-130

АВТОМАГНІТОЛИ — Магнітоли • Медіа-ресівери та станції • Штатні магнітоли • CD/DVD чейнджери • FM-модулятори/USB адаптери • Flash пам'ять • Перехідні рамки та роз'єми • Антени • Аксесуари |
АВТОЗВУК — Акустика • Підсилювачі • Сабвуфери • Процесори • Кросовери • Навушники • Аксесуари | **БОРТОВІ КОМП'ЮТЕРИ** — Універсальні комп'ютери • Модельні комп'ютери • Аксесуари |
GPS НАВІГАТОРИ — Портативні GPS • Вмонтовані GPS • GPS модулі • GPS трекери • Антени для GPS навігаторів • Аксесуари | **ВІДЕОПРИСТРОЇ** — Відеореєстратори • Телевізори та монітори • Автомобільні ТВ тюнери • Камери • Відеомодулі • Транскодери • Автомобільні ТВ антени • Аксесуари | **ОХОРОННІ СИСТЕМИ** — Автосигналізація • Мотосигналізація • Механічні блокувальники • Імобілайзери • Датчики • Аксесуари | **ОПТИКА ТА СВІТЛО** — Ксенон • Біксенон • Лампи • Світлодіоди • Стробоскопи • Оптика і фари • Омивачі фар • Датчики світла, дощу • Аксесуари |
ПАРКТРОНІКИ ТА ДЗЕРКАЛА — Задні парктроніки • Передні парктроніки • Комбіновані парктроніки • Дзеркала заднього виду • Аксесуари | **ПІДІГРІВ ТА ОХОЛОДЖЕННЯ** — Підігрів сидінь • Підігрів дзеркал • Підігрів двірників • Підігрів двигунів • Автоохолодильники • Автокондиціонери • Аксесуари | **ТЮНІНГ** — Віброізоляція • Шумоізоляція • Тонувальна плівка • Аксесуари |
АВТОАКСЕСУАРИ — Радар-детектори • Гучний зв'язок, Bluetooth • Склопідіймачі • Компресори • Звукові сигнали, СГП • Вимірювальні прилади • Автопилососи • Автокрісла • Різне |
МОНТАЖНЕ ОБЛАДНАННЯ — Інсталяційні комплекти • Оббивні матеріали • Декоративні решітки • Фазоінвертори • Кабель та провід • Інструменти • Різне | **ЖИВЛЕННЯ** — Акумулятори • Перетворювачі • Пуско-заряджувальні пристрої • Конденсатори • Аксесуари | **МОРСЬКА ЕЛЕКТРОНІКА ТА ЗВУК** — Морські магнітоли • Морська акустика • Морські сабвуфери • Морські підсилювачі • Аксесуари | **АВТОХІМІЯ ТА КОСМЕТИКА** — Присадки • Рідини омивача • Засоби по догляду • Поліролі • Ароматизатори • Клеї та герметики | **РІДИНИ ТА МАСЛА** — Моторні масла • Трансмісійні масла • Гальмівні рідини • Антифризи • Технічні змазки



У магазині «130» ви можете знайти та купити у Києві з доставкою по місту та Україні практично все для вашого автомобіля. Наші досвідчені консультанти нададуть вам вичерпну інформацію та допоможуть підібрати саме те, що ви шукаєте. Чекаємо вас за адресою

<https://130.com.ua>



Car seats
3,5 - 12 Y / 15 - 36 kg

DOREL FRANCE S.A.S.

Z.I. - 9 bd du Poitou
BP 905
49309 Cholet Cedex
FRANCE

DOREL BELGIUM

BITM Brussels International Trade
Mart
Atomiumsquare 1, BP 177
1020 Brussels
BELGIQUE / BELGIE

DOREL (U.K.) LTD

Imperial Place, Maxwell road,
Borehamwood, Hertfordshire,
WD6 1JN
UNITED KINGDOM

DOREL GERMANY

Augustinusstraße 9 c
D-50226 Frechen-Königsdorf
DEUTSCHLAND

DOREL NETHERLANDS

Postbus 6071
5700 ET HELMOND
NEDERLAND

DOREL ITALIA S.P.A.

a Socio Unico
Via Verdi, 14
24060 Telgate (Bergamo)
ITALIA

DOREL HISPANIA S.A.

C/Pare Rodés n°26
Torre A 4°
Edificio Del Llac Center
08208 Sabadell (Barcelona)
ESPAÑA

DOREL PORTUGAL

Artigos para Bebê, Lda.
Rua Pedro Dias, 25
4480-614 Rio Mau
Vila do Conde
PORTUGAL

DOREL JUVENILE

SWITZERLAND S.A.
Chemin de la Colice 4
1023 CRISSIER
SWITZERLAND / SUISSE

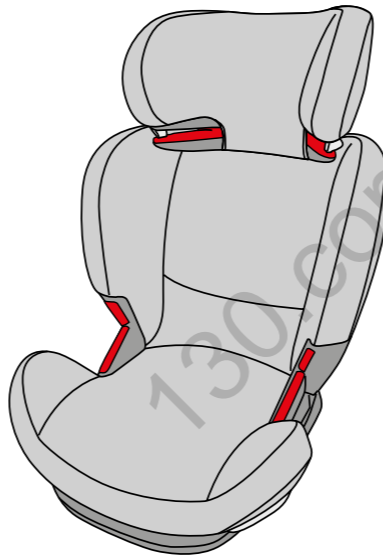
DOREL POLSKA

Ul. Legnicka 84/86
41-503 CHORZOW
POLAND

014882407

• EN Non-contractual photos • FR Photos non contractuelles • DE Fotos nicht bindend • NL Niet-contractuele foto's
• ES Fotografías no contractuales • IT Foto non contrattuali • PT Fotografias não contratuais • PL Użyte zdjęcia służą tylko
do prezentacji jako przykład • TR Fotoğraflar bağlayıcı değildir • EL Οι εικόνες που χρησιμοποιούνται στον παρόντα
όβηλο ενδέχεται να διαφέρουν από το πραγματικό προϊόν • RU фотографии могут отличаться от товара
• UK фотографії, які не тягнуть договірних зобов'язань • ET Lepinguvõlised pildid

RodiFix AirProtect



3,5 - 12 Y / 15 - 36 kg



Автотовари «130»



EN

Congratulations on your purchase.
For the maximum protection and comfort of your child, it is essential that you read through the entire manual carefully and follow all instructions.

FR

Nous vous félicitons pour votre achat.
Pour une protection maximale et un confort optimal de votre bébé, il est essentiel de lire attentivement et intégralement le mode d'emploi et de respecter les instructions.

DE

Wir beglückwünschen Sie zu Ihrem Kauf.
Zum besten Schutz und optimalen Komfort Ihres Baby ist es wichtig, die Gebrauchsanweisung vollständig und sorgfältig zu lesen und zu beachten.

NL

Gefeliciteerd met je aankoop.
Voor een maximale bescherming en een optimaal comfort voor je kind is het essentieel de volledige handleiding zorgvuldig door te lezen en op te volgen.

ES

Enhorabuena por tu compra.
Para ofrecer la máxima protección y

un óptimo confort para tu bebé, es muy importante que leas el manual atentamente y sigas las instrucciones de uso.

IT

Congratulazioni per il vostro acquisto.
Per la massima protezione e per un confort ottimale del vostro bambino è molto importante leggere e seguire attentamente tutte le istruzioni.

PT

Felicitemo-la (o) pela sua compra.
Para uma máxima proteção e conforto para o seu bebé, é importante que leia atentamente o manual e que respeite as instruções de utilização.

PL

Pozdrawiam Vas с покупкой.
Для максимальной защиты и комфорта вашего ребенка важно, чтобы вы прочитали всю инструкцию и следовали всем рекомендациям.

TR

Satın aldığınız bu ürün için sizi tebrik ederiz.
Çocuğunuza maksimum koruma ve konforu sağlamak için, tüm kılavuzu dikkatlice okumanız ve tüm talimatlara uymanız şarttır.

EL

Συγχαρητήρια για την αγορά σας.
Για τη μέγιστη προστασία και άνεση του παιδιού σας, είναι απαραίτητο να διαβάσετε όλο το εγχειρίδιο προσεκτικά και να ακολουθήσετε όλες τις οδηγίες.

RU

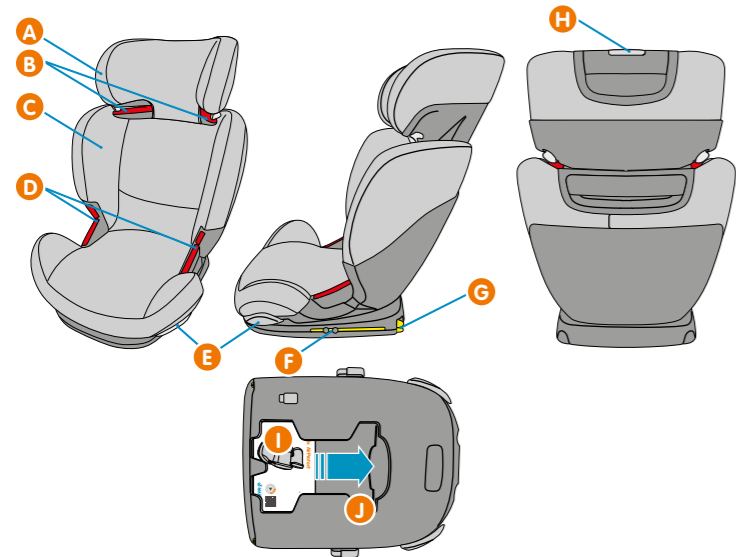
Поздравляем Вас с покупкой.
Для максимальной защиты и комфорта вашего ребенка важно, чтобы вы прочитали всю инструкцию и следовали всем рекомендациям.

UK

Вітаємо Вас з покупкою.
Для максимального захисту і комфорту вашої дитини важливо, щоб ви прочитали всю інструкцію і слідували всім рекомендаціям.

ET

Õnnitleme teid ostu puhul.
Lapse maksimaalse kaitse ja mugavuse tagamiseks tutvuge hoolikalt kogu kasutusjuhendiga ja järgige kõiki juhiseid.



EN
IMPORTANT!
 KEEP FOR FUTURE REFERENCE.

FR
IMPORTANT !
 À CONSERVER POUR DE FUTURS BESOINS DE RÉFÉRENCE.

DE
WICHTIG!
 BEWAHREN SIE DIESE GEBRAUCHSANWEISUNG FÜR SPÄTERES NACHLESEN GUT AUF.

NL
BELANGRIJK!
 BEWAREN OM LATER TE KUNNEN RAADPLEGEN.

ES
¡ IMPORTANTE !
 CONSÉRVESE PARA FUTURAS CONSULTAS.

IT
IMPORTANTE!
 CONSERVARE PER CONSULTAZIONE FUTURA.

PT
IMPORTANTE!
 GUARDAR O MANUAL PARA CONSULTA POSTERIOR.

PL
WAŻNE!
 ZACHOWAJ INSTRUKCJĘ W CELU SKORZYSTANIA Z NIEJ W PRZYSZŁOŚCI.


TR
ÖNEMLİ!
 DAHA SONRA BAŞVURMAK ÜZERE SAKLAYIN.

EL
ΣΗΜΑΝΤΙΚΟ!
 ΦΥΛΑΞΤΕ ΤΙΣ ΟΔΗΓΙΕΣ ΑΥΤΕΣ ΓΙΑ ΜΕΛΛΟΝΤΙΚΗ ΑΝΑΦΟΡΑ.

RU
ВАЖНО!
 СОХРАНИТЬ ДЛЯ ПОСЛЕДУЮЩЕГО ИСПОЛЬЗОВАНИЯ.

UK
ВАЖЛИВО!
 ЗБЕРЕЖІТЬ ДЛЯ ПОДАЛЬШОГО ВИКОРИСТАННЯ.

ET
TÄHTIS!
 HOIDKE ALLES EDASPIDISEKS KASUTAMISEKS.

- 
- EN** Instructions for use / Warranty
 - FR** Mode d'emploi / Garantie
 - DE** Gebrauchsanweisung / Garantie
 - NL** Gebruiksaanwijzing / Garantie
 - ES** Instrucciones de uso / Garantía
 - IT** Istruzioni d'uso / Garanzia
 - PT** Instruções de utilização / Garantia
 - PL** Instrukcja obsługi / Gwarancja
 - TR** Kullanım talimatları / Garanti
 - EL** Οδηγίες Χρήσεως / Εγγύηση
 - RU** Инструкция по применению / Гарантия
 - UK** Інструкція по застосуванню / Гарантія
 - ET** Kasutusjuhised / Garantii

Index



3



7



12



14



18



EN	22	PL	57
FR	27	TR	62
DE	32	EL	67
NL	37	RU	73
ES	42	UK	79
IT	47	ET	84
PT	52		



EN
FR
DE
NL
ES
IT
PT

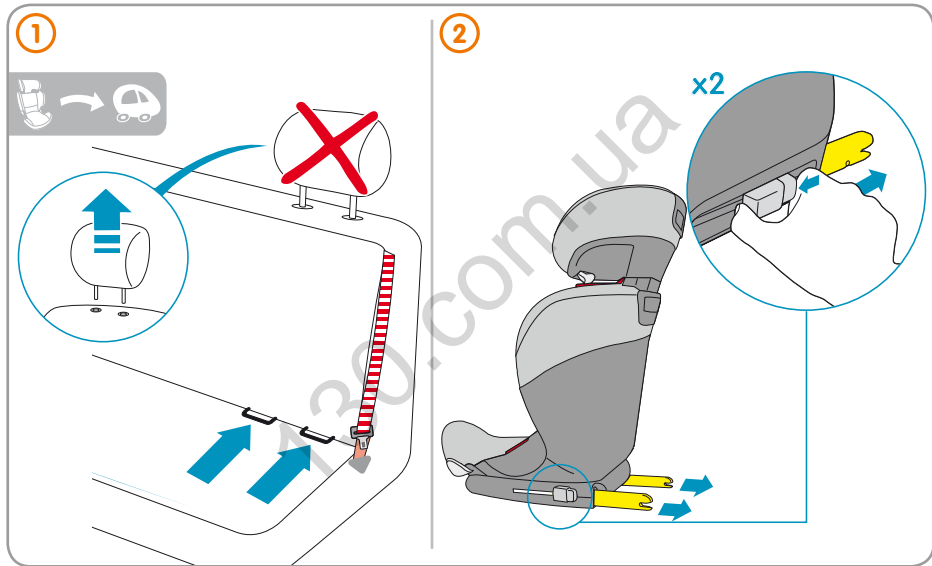
ISOFIX
ISOFIX
ISOFIX
ISOFIX
ISOFIX
ISOFIX
ISOFIX

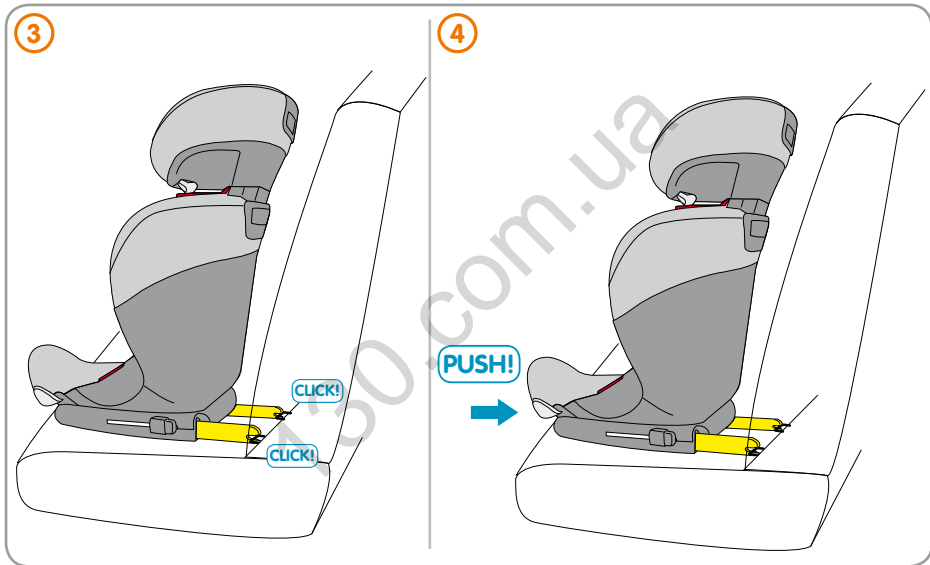
PL
TR
EL
RU
UK
ET

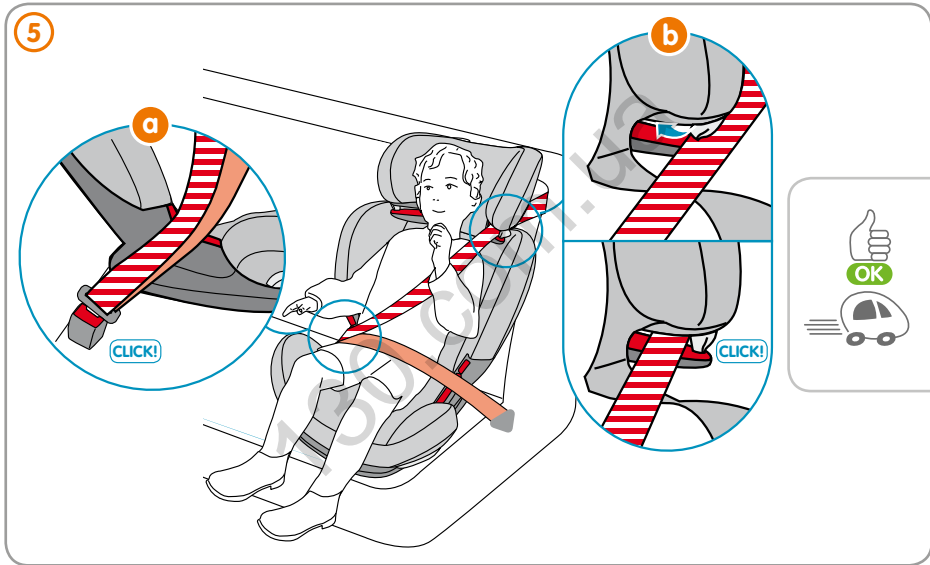
ISOFIX
ISOFIX
ISOFIX
ISOFIX
ISOFIX
ISOFIX

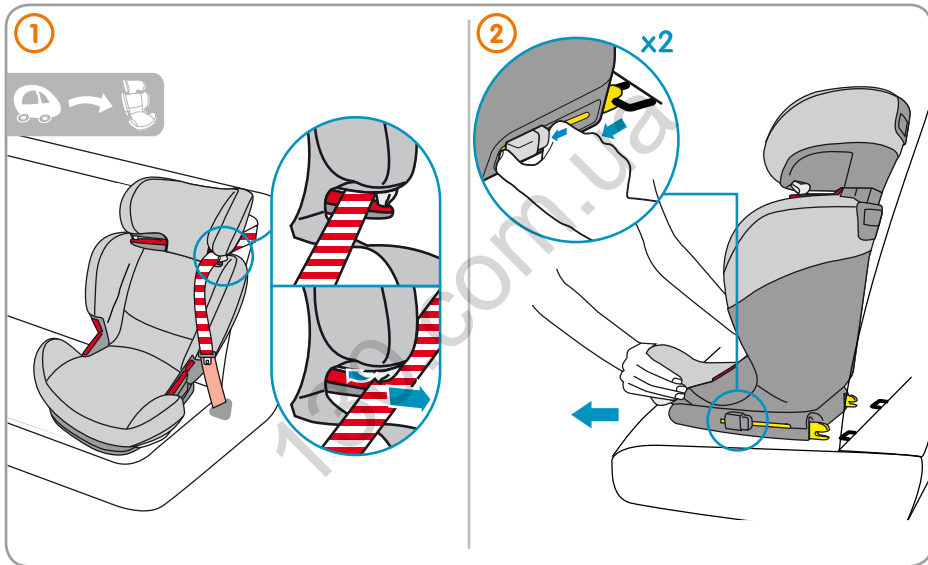


www.maxi-cosi.com











EN
FR
DE
NL
ES
IT
PT

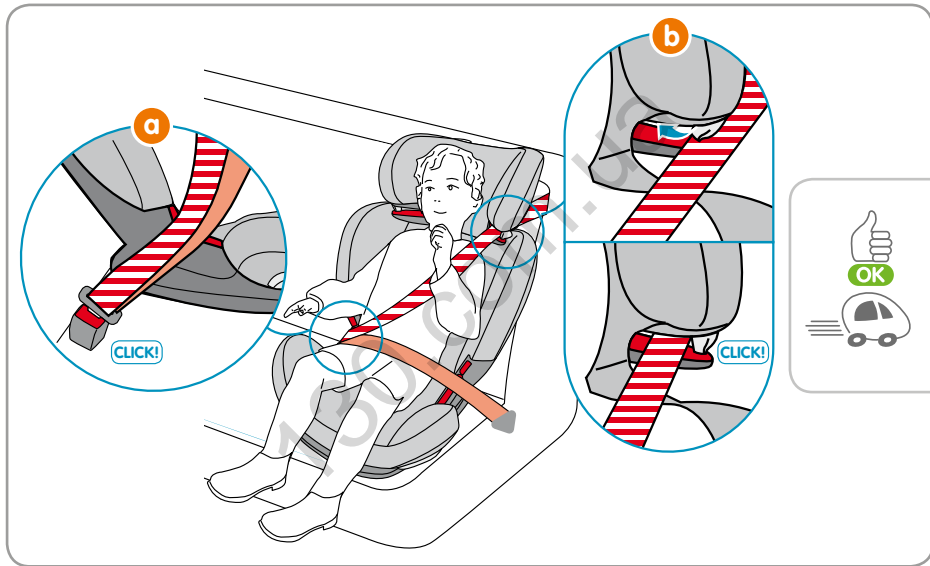
Belted
Ceinturé
Gurtinstallation
Met autogordel
Con Cinturón
Con cintura
Com Cintos

PL
TR
EL
RU
UK
ET

Zapinanie pasami
Kemer takılı
Με ζώνη
Крепление ремнем
Пристебнутий ременем безпеки
Turvavõõga kinnitatus



www.maxi-cosi.com





EN
FR
DE
NL
ES
IT
PT

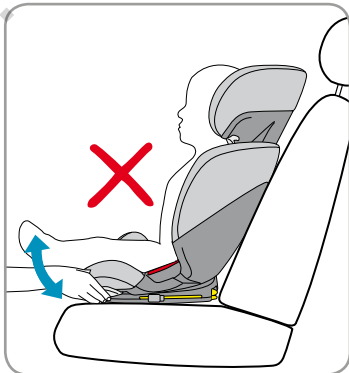
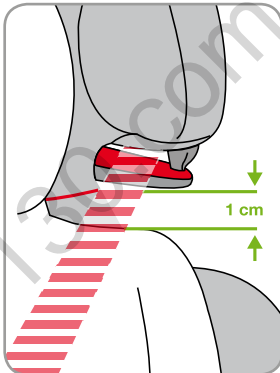
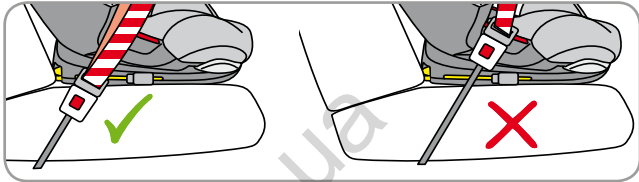
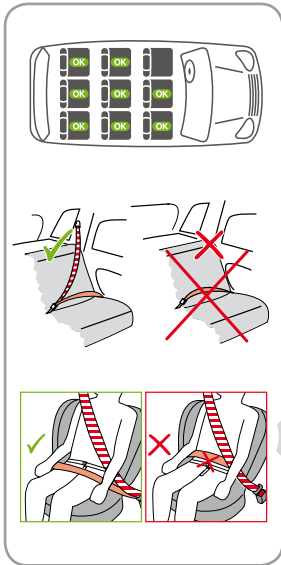
Child installation
Installation de l'enfant
Anschlallen des Kindes
Installatie van het kind
Instalación del niño
Accomodare il bambino
Instalação da criança

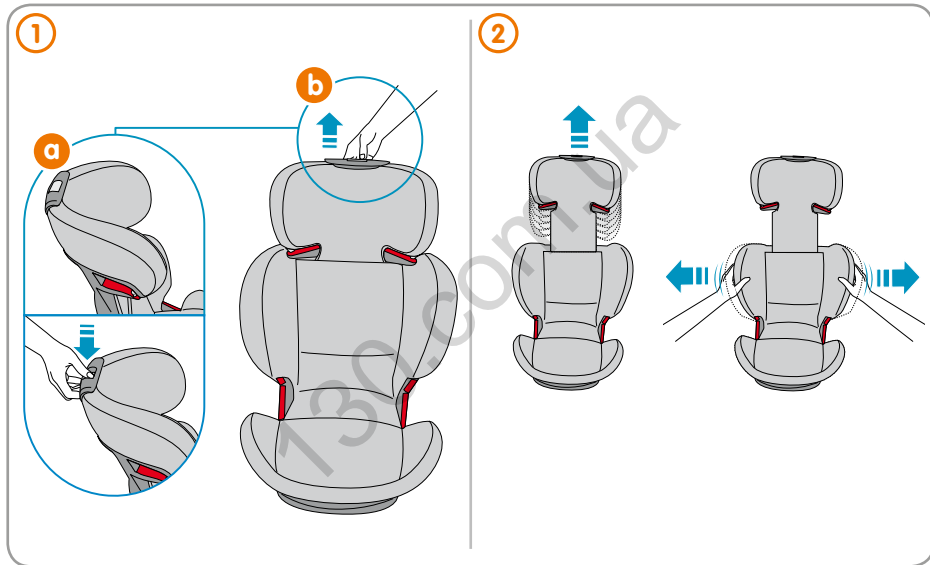
PL
TR
EL
RU
UK
ET

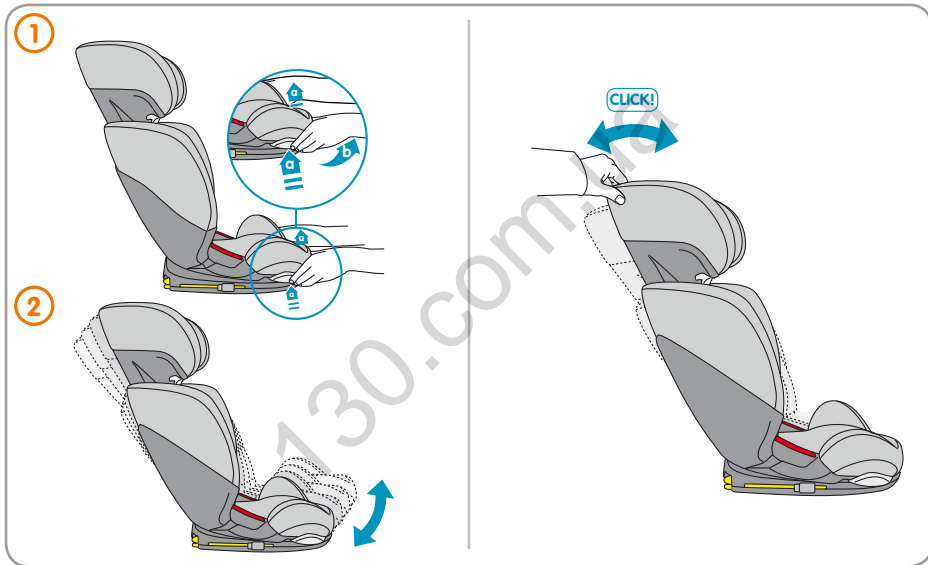
Umieszczanie i zabezpieczanie dziecka
Çocuğun yerleştirilmesi
Τοποθέτηση του παιδιού
Размещение ребенка
Розміщення дитини
Lapse paigutamine



www.maxi-cosi.com









EN
FR
DE
NL
ES
IT
PT

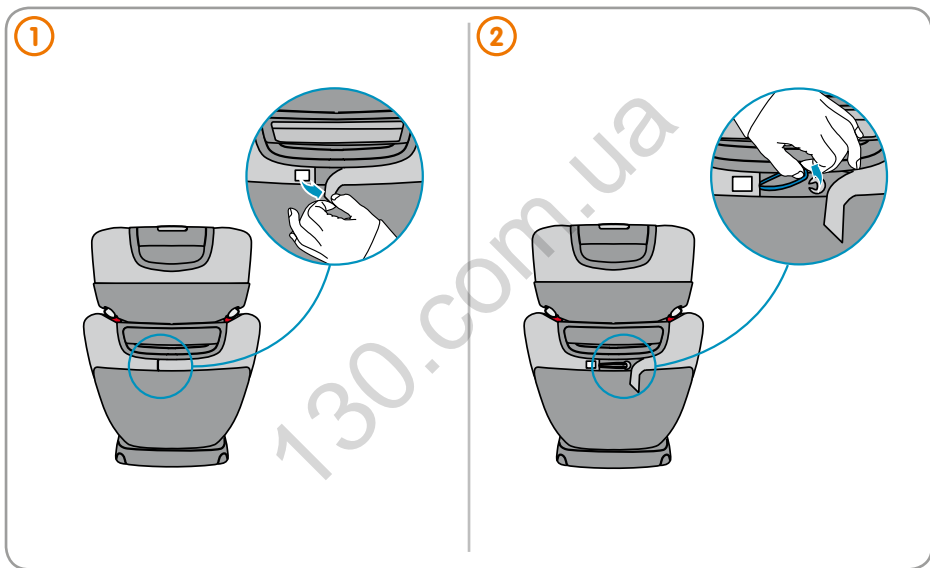
Washing
Lavage
Reinigung
Wassen
Lavado
Lavaggio
Lavagem

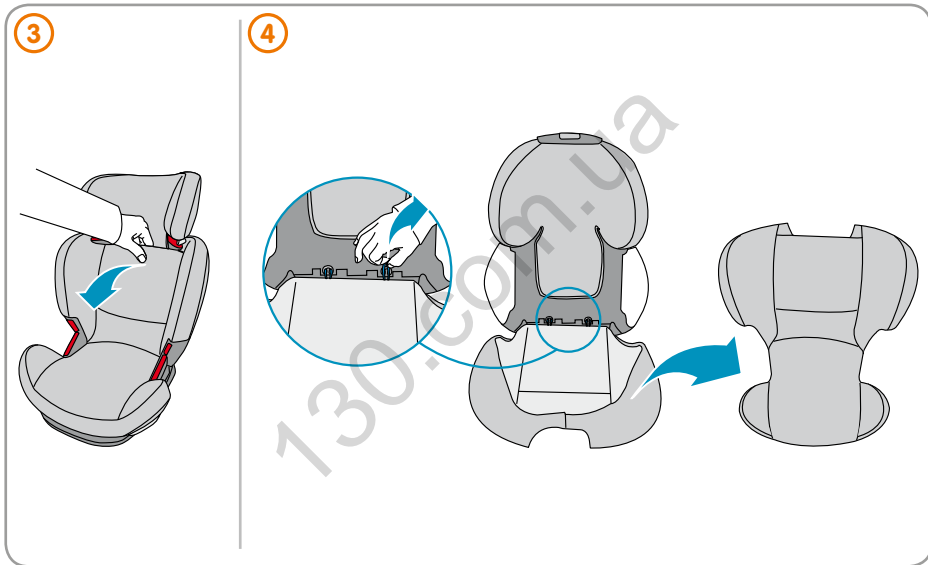
PL
TR
EL
RU
UK
ET

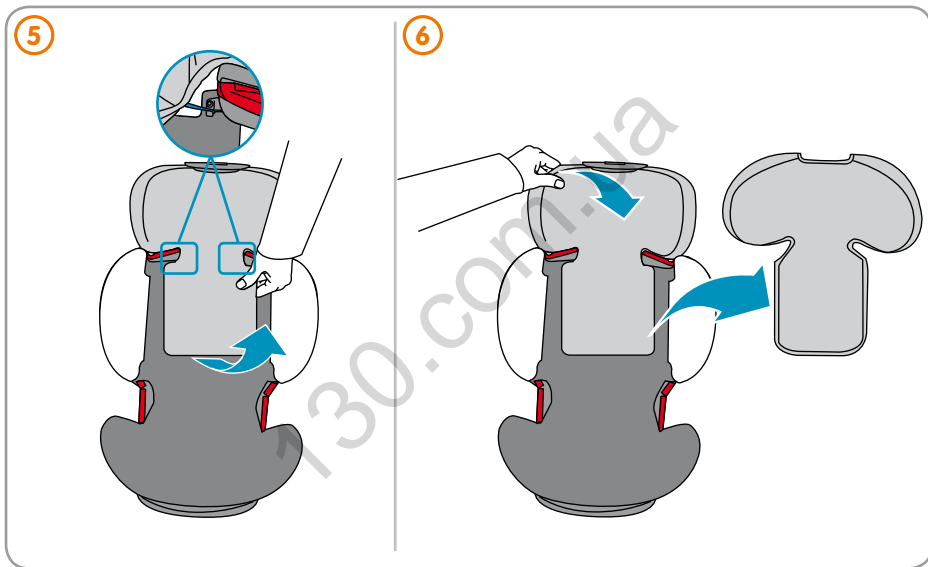
Czyszczenie
Yıkama
Πλύσιμο
Чистка
Прання
Pesemine



www.maxi-cosi.com









EN

- A - Adjustable headrest
- B - Shoulder belt slot
- C - Cover
- D - Lap belt slot
- E - Seat recliner
- F - ISOFIX connectors release button
- G - ISOFIX connectors*
- H - Headrest positioning handle
- I - Storage compartment for the manual
- J - User manual

***The ISOFIX connectors have been designed to improve stability. In case of problem during use in your vehicle, it is possible to use the Maxi-Cosi RodiFix AirProtect without this option. (p.13)**

SAFETY

General instructions Maxi-Cosi RodiFix AirProtect

1. You are personally responsible for the safety of your child at all times.
2. Never hold your child on your lap when driving.
3. The Maxi-Cosi RodiFix AirProtect is for car use only.
4. The Maxi-Cosi RodiFix AirProtect is developed for an intensive use of approximately 10 years.
5. We advise to check the expanded polystyrene (EPS) parts regularly for damages.

6. Do not use second-hand products whose history is unknown. Some parts could be broken, torn or missing.
7. Replace the Maxi-Cosi RodiFix AirProtect when it has been subject of violent stresses in an accident: the safety of your child can no longer be guaranteed.
8. Read this instruction manual carefully and keep it in the storage compartment under the Maxi-Cosi RodiFix AirProtect.

WARNING:

Correct fitting of the car seat belt is essential for the safety of your child. The car seat belt must be installed following the red parts of the Maxi-Cosi RodiFix AirProtect. NEVER fit the seat belt in a way other than described.

WARNING:

Do not make any changes to the Maxi-Cosi RodiFix AirProtect, as this could lead to unsafe situations.

Maintenance instructions Maxi-Cosi RodiFix AirProtect

1. Use the original cover only, since it is part of the safety features of this product.
2. The foam parts of the headrest and backrest may not be removed.
3. Clean the Maxi-Cosi RodiFix AirProtect regularly with lukewarm water, soap and a soft cloth. Do not use any lubricants or aggressive cleaning agents on this product.
4. For washing the garment, please consult the instructions on the label.



EN

The Maxi-Cosi RodiFix AirProtect has been approved in accordance with the latest European safety standards (ECE R44/04) and is suitable for children from 15 to 36 kg (approx. 3,5 years, with a maximum height of 1,35 m or 1,50 m, depending on the current legislation in the country of use).

Your child in the Maxi-Cosi RodiFix AirProtect

1. Never leave your child unattended.
2. Always secure your child with the seat belt.
3. Ensure that the car seat belt lies as low as possible under the stomach, to properly support the pelvis.
4. Make sure the headrest is adjusted to the proper height.
5. Before every use, make sure the car seat belt is not damaged or twisted.
6. Remove all objects from the child's coat and trouser pockets so they cannot get stuck between the child and the car seat belt. Such objects could cause injury in case of an accident.
7. Tell your child not to play with the seat belt buckle and to keep its head against the headrest.

WARNING:

Never adjust the recline position of the Maxi-Cosi RodiFix AirProtect whilst your child is in it.

WARNING:

After fastening and adjusting the RodiFix AirProtect seat with ISOFIX Connectors onto your vehicle's ISOFIX fastening points, you may encounter difficulties moving it from the lie-flat position to the seated position and vice versa. This inconvenience may be due to your vehicle's seat type. In this event, please do the following:

- Check that your vehicle's headrest has been removed,
- Then unlock the ISOFIX connectors from the vehicle's ISOFIX fastening points,
- Adjust to the desired reclining position (seated or lie flat),
- Lock the ISOFIX Connectors back onto the vehicle's ISOFIX fastening points.

Fastening the Maxi-Cosi RodiFix AirProtect with the ISOFIX-connectors using the ISOFIX system from the vehicle. ISOFIX-connectors have been developed to ensure secure and easy fastening of the child systems in the car. Not all cars have an ISOFIX child restraint system. Please consult the car manufacturer's handbook. Consult the attached list of cars in which it has been checked that the seat can be installed correctly. Future updates of this list can be checked on the website www.maxi-cosi.com.



EN

Maxi-Cosi RodiFix AirProtect in the car

1. Use the Maxi-Cosi RodiFix AirProtect only on a front-facing seat that is fitted with an automatic or static 3-point belt that has been approved according to the ECE R16 standard or similar. Do NOT use a 2-point belt.
2. Make sure the car seat can be installed properly in your car before purchasing it.
3. Always fully install the Maxi-Cosi RodiFix AirProtect with the car seat belt, even if there is no child in it.
4. Deactivate the airbag if using the Maxi-Cosi RodiFix AirProtect on the front passenger seat. If this is not possible, place the passenger seat in the earmost position.
5. Remove the car seat headrest if it stops you from adjusting the headrest of the Maxi-Cosi RodiFix AirProtect to the desired height.
6. Make sure to replace the headrest of the back seat of your vehicle when you remove the car seat Maxi-Cosi RodiFix AirProtect.
7. The Maxi-Cosi RodiFix AirProtect back support cannot be removed to ensure optimum safety.
8. Make sure that fold-down rear seats are locked into position and that the back rest of the car seat is upright position.
9. Prevent the Maxi-Cosi RodiFix AirProtect from becoming trapped or weighed down by luggage, seats and/or slamming doors.
10. Make sure all luggage and other loose objects are secured.
11. Always cover the Maxi-Cosi RodiFix AirProtect when exposed

- to direct sunlight in the car, otherwise, the cover may discolour and plastic parts may become too hot for your child's skin.
12. The rigid parts and the plastic sections of a child restraint device should be positioned and installed in such a way that they cannot, under normal conditions of use of the vehicle, become trapped under a moving seat or in the vehicle door.
 13. Do not use the child restraint device without the cover. Do not replace the seat cover with a cover other than that recommended by the manufacturer, because it will have a direct effect on the functioning of the child restraint.

WARNING:

The Maxi-Cosi RodiFix AirProtect must only be installed in the car in a forward-facing position.

Environment

Keep all plastic packaging materials out of reach of your child to avoid the risk of suffocation.

For environmental reasons, when you have stopped using this product, we ask that you dispose of the product in the proper waste facilities in accordance with local legislation.

Questions

If you have any questions, contact your local Maxi-Cosi retailer (see www.maxi-cosi.com for contact information). Make sure that you



EN

have the following information on hand:

- Serial number on the orange ECE sticker at the bottom of the Maxi-Cosi RodiFix AirProtect base;
- Car make and model and seat on which the Maxi-Cosi RodiFix AirProtect is used;
- Age, height and weight of your child.

Warranty

Our 24 months warranty reflects our confidence in the high quality of our design, engineering, production and product performance. We confirm that this product was manufactured in accordance with the current European safety requirements and quality standards which are applicable to this product, and that this product is free from defects on materials and workmanship at the time of purchase. Under the conditions mentioned herein, this warranty may be invoked by consumers in the countries where this product has been sold by a subsidiary of the Dorel Group or by an authorized dealer or retailer.

Our 24 months warranty covers all manufacturing defects in materials and workmanship when used in normal conditions and in accordance with our user manual for a period of 24 months from the date of the original retail purchase by the first end-user customer. To request repairs or spare parts under our warranty for defects in materials and workmanship you must present your proof of purchase, made within the 24 months preceding the service request.

Our 24 months warranty does not apply to defects caused by normal wear and tear, damage caused by accidents, abusive use, negligence, fire, liquid contact or other external cause, damage which is the consequence of failing to comply with the user manual, damage caused by use with another product, damage caused by service by anyone who is not authorized by us, or if the product is stolen or if any label or identification number has been removed from the product or has been changed. Examples of normal wear and tear include wheels and fabric worn down by regular use and the natural breakdown of colors and materials due to normal aging of the product.

What to do in case of defects:

Should problems or defects arise, your first point of contact is the authorized dealer or retailer recognized by us. Our 24 months warranty is recognized by them⁽¹⁾. You must present your proof of purchase, made within the 24 months preceding the service request. It is easiest if you get your service request pre-approved by us. If you submit a valid claim under this warranty, we may request that you return your product to the authorized dealer or retailer recognized by us or that you ship the product to us in accordance with our instructions. We will pay for shipment and for return freight if all instructions are followed. Damage and/or defects neither covered by our warranty nor by the legal rights of the consumer and/or damage and/or defects with respect to products that are not covered by our warranty can be handled at a reasonable fee.



EN

Rights of the consumer:

A consumer has legal rights pursuant to applicable consumer legislation, which may vary from country to country. The rights of the consumer under applicable national legislation are not affected by this warranty.

This warranty is provided by Dorel Netherlands. We are registered in The Netherlands under company number 17060920. Our trading address is Korendijk 5, 5704 RD Helmond, The Netherlands, and our postal address is P.O. Box 6071, 5700 ET Helmond, The Netherlands.

The names and address details of other subsidiaries of the Dorel group can be found on the last page of this manual and on our website for the brand concerned.

(1) Products purchased from retailers or dealers that remove or change labels or identification numbers are considered unauthorized. Products purchased from unauthorized retailers are also considered unauthorized. No warranty applies to these products since the authenticity of these products cannot be ascertained.



FR

- A - La têteière
- B - Passage ceinture diagonale
- C - Housse
- D - Passage ceinture ventrale
- E - Manettes d'inclinaison
- F - Manettes d'actionnement des pinces pour attaches ISOFIX
- G - Pinces pour ancrage ISOFIX*
- H - Manette de réglage de la têteière
- I - Compartiment de rangement de la notice
- J - Notice

***Les pinces pour ancrages ISOFIX ont été conçues afin d'améliorer le confort. En cas de gêne à l'utilisation avec votre véhicule, il est possible d'utiliser le siège Maxi-Cosi RodiFix AirProtect sans cette option. (p.13)**

INSTRUCTIONS DE SÉCURITÉ

Généralités du siège-auto Maxi-Cosi RodiFix AirProtect

1. Vous êtes toujours vous-même responsable de la sécurité de votre enfant.
2. Ne tenez jamais votre enfant sur les genoux pendant les déplacements en voiture.
3. Utilisez le siège-auto Maxi-Cosi RodiFix AirProtect uniquement dans la voiture.
4. Le dispositif RodiFix AirProtect est conçu pour un usage intensif d'environ 10 ans.

5. Nous vous recommandons de vérifier régulièrement l'état des pièces en polystyrène expansé (EPS).
6. N'utilisez pas de produits d'occasion dont vous ne connaissez pas précisément les antécédents. Certaines pièces pourraient être cassées, déchirées ou manquantes.
7. Remplacez le dispositif RodiFix AirProtect lorsqu'il a été soumis à des efforts violents à l'occasion d'un accident : la sécurité de votre enfant ne peut plus être garantie.
8. Veuillez lire attentivement la notice et la conserver précieusement dans le compartiment de rangement sous le siège-auto Maxi-Cosi RodiFix AirProtect.

AVERTISSEMENT :

Pour la sécurité de votre enfant, il est essentiel que la ceinture de sécurité de la voiture soit correctement placée. La ceinture de sécurité de la voiture doit être mise le long des marques rouges du siège-auto Maxi-Cosi RodiFix AirProtect. NE faites JAMAIS passer la ceinture d'une autre manière que celle indiquée.

AVERTISSEMENT :

Ne modifiez en aucune façon le siège-auto Maxi-Cosi RodiFix AirProtect, il pourrait en résulter des situations dangereuses.

Entretien du siège-auto Maxi-Cosi RodiFix AirProtect

1. Utilisez toujours une housse d'origine, car la housse fait également partie de la sécurité.
2. Les parties en mousse de l'appui-tête et du dossier ne doivent



FR

pas être enlevées.

- Nettoyez régulièrement le siège-auto Maxi-Cosi RodiFix AirProtect à l'eau tiède, avec du savon et un chiffon doux. N'utilisez pas de lubrifiants ni de produits de nettoyage agressifs.
- Pour le lavage de la confection, consulter la vignette de contexture située sur la confection.

Le siège-auto Maxi-Cosi RodiFix AirProtect est agréé selon la dernière norme de sécurité européenne (ECE R44 /04) et convient aux enfants pesant de 15 à 36 kg (à partir d'environ 3 ans ½ et jusqu'à une taille maximale de 1,50 mètre).

Votre enfant dans le siège-auto Maxi-Cosi RodiFix AirProtect

- Ne laissez jamais votre enfant seul dans la voiture.
- Attachez toujours votre enfant avec la ceinture de sécurité de la voiture.
- Veillez à ce que les sangles sous-abdominales soient portées aussi bas que possible, pour bien maintenir le bassin.
- Contrôlez que l'appuie-tête soit réglé à la bonne hauteur.
- Contrôlez avant chaque utilisation que les sangles ne soient pas endommagées ni vrillées.
- Enlevez les objets des poches de la veste ou du pantalon de votre enfant, afin qu'ils ne se coincent pas entre l'enfant et la ceinture de sécurité. En cas d'accident, ces objets pourraient entraîner des blessures.
- Apprenez à votre enfant qu'il ne doit jamais jouer avec la boucle de la ceinture de la voiture et que sa tête doit toujours rester dans l'appuie-tête.

ATTENTION :

N'inclinez pas le siège pendant qu'il est utilisé. Pour incliner ou redresser votre siège RodiFix AirProtect, vous devrez ajuster la longueur de la ceinture. Réalisez cette opération la voiture étant à l'arrêt, sans l'enfant dans le siège-auto.

AVERTISSEMENT :

Lorsque vous aurez fixé et réglé le siège RodiFix AirProtect avec les connecteurs RodiFix AirProtect sur les points de fixation ISOFIX de votre véhicule, vous rencontrerez peut-être des difficultés à passer de la position allongée à la position assise et vice-versa : ce désagrément peut provenir du type de banquette de votre véhicule.

Dans ce cas présent, procédez de la manière suivante :

- Vérifiez que l'appui-tête de votre véhicule a été ôté,
- Déverrouillez alors les pinces RodiFix AirProtect des points de fixation ISOFIX du véhicule,
- Réglez la position d'inclinaison choisie (assise ou allongée),
- Reverrouillez les pinces RodiFix AirProtect sur les points de fixation ISOFIX du véhicule.

Fixation du siège Maxi-Cosi RodiFix AirProtect avec les attaches additionnels utilisant les ancrages ISOFIX du véhicule. Les attaches ISOFIX ont été développées pour obtenir une fixation



FR

sûre et facile des systèmes de sécurité infantile dans la voiture. Toutes les voitures ne sont pas équipées de ces attaches bien qu'elles soient généralisées sur les modèles les plus récents. Consultez la liste jointe de voitures dans lesquelles le siège peut être installé correctement. vous pourrez consulter les actualisations futures de cette liste sur le site web www.maxi-cosi.com.

Le siège-auto Maxi-Cosi RodiFix AirProtect dans la voiture

1. Utilisez le siège-auto Maxi-Cosi RodiFix AirProtect uniquement sur un siège orienté vers l'avant, équipé d'une ceinture de sécurité à enrouleur à 3 points de fixation et homologuée selon la norme ECE R16 ou une norme équivalente. N'utilisez PAS de ceinture à 2 points de fixation.
2. Avant l'achat, contrôlez que le siège-auto convienne bien pour votre voiture.
3. Même à vide, le siège-auto Maxi-Cosi RodiFix AirProtect doit toujours être fixé à l'aide d'une ceinture de sécurité.
4. Le siège doit être placé sur la banquette arrière du véhicule ou exceptionnellement à l'avant selon la législation en vigueur dans le pays d'utilisation. (en France : selon les conditions énoncées dans le décret n° 91-1321 du 27-12-1991). Si vous utilisez le Maxi-Cosi RodiFix AirProtect sur le siège passager avant, il est possible de devoir désactiver l'airbag du siège en question ou placez le siège passager dans la position la position la plus reculée (Veuillez consulter la notice d'utilisation de votre véhicule).
5. Retirez l'appui-tête du siège de la voiture si celui-ci entrave le réglage de la têtère du siège-auto Maxi-Cosi RodiFix AirProtect.
6. Veillez à remettre l'appui-tête de la banquette arrière de votre véhicule lorsque vous enlevez le siège-auto Maxi-Cosi RodiFix AirProtect.
7. Utilisez toujours le siège-auto Maxi-Cosi RodiFix AirProtect dans sa totalité : assise + dossier.
8. Veillez à ce que les banquettes arrière rabattables soient verrouillées et que le dossier de la banquette soit toujours à la verticale.
9. Évitez de coincer ou de surcharger le siège-auto Maxi-Cosi RodiFix AirProtect par des bagages, le réglage des sièges ou la fermeture des portières.
10. Veillez à fixer tous les bagages ou autres objets en vrac.
11. Recouvrez toujours le siège-auto Maxi-Cosi RodiFix AirProtect si votre voiture est en plein soleil. Sinon, la housse risquerait de se décolorer et les pièces en plastique pourraient devenir trop chaudes pour la peau de l'enfant.
12. Les éléments rigides et les pièces en matière plastique d'un dispositif de retenue pour enfants doivent être situés et installés de telle manière qu'ils ne puissent pas, dans les conditions normales d'utilisation du véhicule, se coincer sous un siège mobile ou dans la porte du véhicule.
13. N'utilisez pas le dispositif de retenue pour enfants sans la housse. Ne pas remplacer la housse du siège par une autre housse que celle recommandée par le constructeur, car elle intervient directement dans le comportement du dispositif de retenue.



FR

AVERTISSEMENT :

Placez le siège-auto Maxi-Cosi RodiFix AirProtect uniquement face à la route, dans la voiture.

Environnement

Gardez le matériel d'emballage en plastique hors de la portée de votre enfant pour éviter les risques d'étouffement.

Lorsque vous n'utilisez plus le produit, nous vous prions par souci de l'environnement de vous débarrasser du produit en faisant le tri des déchets et conformément à la législation locale en la matière.

Questions

Pour toute question, veuillez prendre contact avec le vendeur local de Maxi-Cosi (voir www.maxi-cosi.com pour les coordonnées). Veuillez à avoir les informations suivantes sous la main :

- Le numéro de série figurant sur l'étiquette orange de certification ECE, sous la base du siège-auto Maxi-Cosi RodiFix AirProtect ;
- La marque ainsi que le type de voiture et de siège sur lequel le siège-auto Maxi-Cosi RodiFix AirProtect est utilisé ;
- L'âge (la taille) et le poids de votre enfant.

Garantie

Notre garantie de 24 mois reflète notre confiance dans la qualité supérieure de notre conception, ingénierie, production et la performance du produit. Nous garantissons que ce produit a été fabriqué conformément aux exigences de sécurité et normes de qualité actuelles européennes applicables à ce produit, et que ce produit est, au moment de l'achat, exempt de défaut de matériau et de fabrication. Dans les conditions mentionnés dans ce document, cette garantie peut être invoquée par les consommateurs dans les pays où ce produit a été vendu par une filiale du groupe Dorel ou par un revendeur ou détaillant autorisé.

Notre garantie de 24 mois couvre tous les défauts de matériau et de fabrication pour une utilisation dans des conditions normales et conformément à la notice pour une période de 24 mois à compter de la date de l'achat initial par le premier client utilisateur. Pour demander des réparations ou des pièces de rechange sous garantie pour des défauts de matériau et de fabrication, vous devez présenter la preuve d'un achat effectué dans les 24 mois précédant la demande de service.

Notre garantie de 24 mois ne couvre pas les dommages causés par l'usure normale, les accidents, l'utilisation abusive, la négligence, le feu, le contact avec un liquide ou toute autre cause extérieure, les dommages résultant d'une utilisation non conforme au mode d'emploi, de l'utilisation avec un autre produit, d'une réparation ou d'un entretien mené par une personne non autorisée par nos services, les produits volés, ne portant plus l'étiquette ou le numéro



FR

d'identification ou les produits dont ce numéro a été modifié. Des exemples d'usure normale comprennent : des roues et des tissus usés par l'utilisation régulière et la décoloration et la décomposition naturelle de couleurs et des matériaux dus à la vétusté du produit.

Que faire en cas de défauts :

Si des problèmes ou des défauts surviennent, le meilleur choix pour un service rapide est de consulter un revendeur agréé par nos services. Notre garantie de 24 mois est reconnue par ceux-ci⁽¹⁾. Vous devez présenter la preuve d'un achat effectué dans les 24 mois précédant la demande de service. Cela est plus facile si vous obtenez l'approbation au préalable de votre demande auprès de nos services. Si vous soumettez une réclamation valide en vertu de cette garantie, nous pouvons vous demander de retourner votre produit au distributeur agréé ou de nous envoyer le produit conformément à nos instructions. Nous payerons les frais d'envoi et de retour si toutes les instructions sont correctement suivies. Les dommages et/ou défauts qui ne sont couverts ni par notre garantie ni par les droits légaux du consommateur et/ou les dommages et/ou défauts en rapport à des produits qui ne sont pas couverts par notre garantie peuvent être traités à un tarif raisonnable.

Droits du consommateur :

Un consommateur a des droits légaux, en vertu de la législation applicable à la consommation, qui peuvent varier d'un pays à l'autre. Les droits du consommateur en vertu de la législation nationale applicable ne sont pas affectés par cette garantie.

Cette garantie est fournie par Dorel Pays-Bas. Nous sommes enregistrés aux Pays-Bas sous le numéro d'entreprise 17060920. Notre adresse commerciale est Korendijk 5, 5704 RD Helmond, Pays-Bas, et notre adresse postale est P.O. Box 6071, 5700 ET Helmond, Pays-Bas.

Vous pouvez trouver les noms et les adresses des autres filiales du groupe Dorel à la dernière page de ce manuel et sur notre site Web pour la marque concernée.

(1) Les produits achetés auprès de détaillants ou de revendeurs qui ôtent ou changent les étiquettes ou les numéros d'identifications sont considérés comme non autorisés. Les produits achetés auprès de revendeurs non autorisés sont également considérés comme non autorisés. Aucune garantie ne s'applique à ces produits puisque leur authenticité ne peut pas être vérifiée.



DE

- A - Die Kopfstütze
- B - Diagonale Gurtführung
- C - Bezug
- D - Bauchgurtführung
- E - Griff zum Verstellen
- F - Entriegelung der ISOFIX-Arme
- G - Arme zum Einrasten der ISOFIX-Verbindung*
- H - Griff zum Einstellen der Kopfstütze
- I - Fach zum Aufbewahren der Gebrauchsanleitung
- J - Gebrauchsanleitung

***Die ISOFIX-Arme zur Befestigung wurden zur Verbesserung des Komforts entwickelt. Falls der Einsatz in Ihrem Fahrzeug Probleme bereiten sollte, können Sie den Maxi-Cosi RodiFix AirProtect auch ohne diese Optionen verwenden. (S.13)**

SICHERHEITSHINWEISE

Allgemeine Informationen zum Kinderautositz Maxi-Cosi RodiFix AirProtect

1. Sie tragen stets die alleinige Verantwortung für die Sicherheit Ihres Kindes.
2. Setzen Sie Ihr Kind beim Autofahren nie auf Ihren Schoß.
3. Verwenden Sie den Kinderautositz Maxi-Cosi RodiFix AirProtect ausschließlich in Fahrzeugen.
4. Der Maxi-Cosi RodiFix AirProtect wurde für eine intensive Nutzung über einem Zeitraum von etwa 10 Jahren entwickelt.
5. Wir raten dazu, die Teile aus expandiertem Polystyrol (EPS)

regelmäßig auf Schäden zu prüfen.

6. Verwenden Sie keine gebrauchten Produkte, deren Vorgeschichte nicht bekannt ist. Einige Teile könnten gebrochen, gerissen oder fehlend sein.
7. Ersetzen Sie den Maxi-Cosi RodiFix AirProtect, wenn er starker Belastungen bei einem Unfall ausgesetzt wurde: Die Sicherheit Ihres Kindes kann in diesem Fall nicht mehr gewährleistet werden.
8. Lesen Sie aufmerksam die Gebrauchsanleitung und heben Sie diese sorgfältig im Fach unter dem Kinderautositz Maxi-Cosi.

ACHTUNG:

Zur Sicherheit Ihres Kindes ist es überaus wichtig, dass der Sicherheitsgurt des Fahrzeugs stets vorschriftsmäßig angelegt wird. Der Fahrzeugsicherheitsgurt ist entlang der roten Markierung des Autositzes Maxi-Cosi RodiFix AirProtect zu führen. Legen Sie den Gurt NIEMALS anders als angegeben an.

ACHTUNG:

Nehmen Sie keinesfalls Änderungen am Kinderautositz Maxi-Cosi RodiFix AirProtect vor, diese könnten gefährliche Folgen haben.

Pflege des Kinderautositzes Maxi-Cosi RodiFix AirProtect

1. Verwenden Sie stets den Original-Bezug, denn auch dieser ist Bestandteil der Sicherheit.
2. Die Schaumstoffelemente der Kopfstütze und der Rückenlehne dürfen nicht entfernt werden.
3. Reinigen Sie den Kindersitz Maxi-Cosi RodiFix AirProtect



DE

regelmäßig mit warmen Wasser, Seife und einem weichen Tuch. Verwenden Sie keine Schmiermittel oder aggressiven Reinigungsmittel.

4. Die Waschinweise für das Material entnehmen Sie bitte dem entsprechenden Etikett.

Der Kinderautositz Maxi-Cosi RodiFix AirProtect ist nach den geltenden Europäischen Sicherheitsnormen (ECE R44-04) zugelassen und eignet sich für Kinder von 15 kg bis 36 kg (dies entspricht ca. einem Alter von 3 ½ Jahren, bis zu einer Größe von maximal 1,50 m).

Ihr Kind im Kinderautositz Maxi-Cosi RodiFix AirProtect

1. Lassen Sie Ihr Kind nie unbeaufsichtigt im Fahrzeug.
2. Schnallen Sie Ihr Kind immer mit dem Fahrzeugsicherheitsgurt an.
3. Achten Sie darauf, der Beckengurt so weit wie möglich unterhalb des Bauches verläuft, damit das Becken gut gestützt wird.
4. Vergewissern Sie sich, dass die Kopfstütze auf die richtige Höhe eingestellt ist.
5. Vergewissern Sie sich vor jeder Verwendung, dass die Gurte weder beschädigt noch verdreht sind.
6. Leeren Sie die Taschen der Hose oder Jacke Ihres Kindes, damit sich keine Gegenstände zwischen dem Körper Ihres Kindes und dem Sicherheitsgurt einklemmen. Bei einem Unfall könnten diese Verletzungen verursachen.
7. Bringen Sie Ihrem Kind bei, dass es mit dem Verschluss des Fahrzeuggurtes nicht spielt und dass es seinen Kopf immer an die Kopfstütze lehnt.

ACHTUNG:

Stellen Sie den Sitz nicht ein, während er verwendet wird. Um den Kinderautositz RodiFix AirProtect zu neigen oder wieder gerade zu stellen, müssen Sie die Gurtlänge anpassen. Verstellen Sie den Gurt im Fahrzeugstillstand und ohne das Kind im Kinderautositz.

ACHTUNG:

Wenn Sie den Kinderautositz mit seinen Verbindungselementen an den ISOFIX-Verankerungen Ihres Fahrzeugs eingehakt und eingestellt haben, kann es eventuell sein, dass Sie Schwierigkeiten haben, den Sitz von der Liege- in die Sitzstellung zu bringen und umgekehrt: der Grund dafür kann an der Rückbank Ihres Fahrzeuges liegen. Gehen Sie in diesem Fall wie folgt vor:

- Vergewissern Sie sich, dass die Kopfstütze Ihres Fahrzeuges entfernt wurde,
- Haken Sie die RodiFix AirProtect-Verbindungselemente noch einmal aus den ISOFIX-Verankerungen des Fahrzeuges aus,
- Stellen Sie die gewünschte Neigung ein (sitzend oder liegend),
- Haken Sie die RodiFix AirProtect-Verbindungselemente wieder an den ISOFIX-Verankerungen des Fahrzeuges ein.



DE

Hinweis zur Installation des Kinderautositzes Maxi-Cosi RodiFix mit den Verbindungsrmen, die sich in die ISOFIX-Verankerungen einhaken lassen.

Die ISOFIX-Verbindung wurde entwickelt, um einen sicheren und einfachen Einbau von Rückhaltesystemen für Kinder zu ermöglichen. Nicht alle Fahrzeuge sind damit ausgestattet, im Allgemeinen verfügen eher die neueren Modelle über diese Verbindung. Der beigefügten Liste können Sie entnehmen, welche Modelle damit ausgestattet sind. Aktuelle Informationen dazu finden Sie auf unserer Homepage www.maxi-cosi.com.

Der Kinderautositz Maxi-Cosi RodiFix AirProtect im Fahrzeug

1. Verwenden Sie den Kinderautositz Maxi-Cosi RodiFix AirProtect nur auf einem nach vorn gerichteten Sitz mit einem selbststraffenden Drei-Punkt-Sicherheitsgurt, der nach ECE R16 oder einer vergleichbaren Norm zugelassen ist. Verwenden Sie KEINEN Gurt mit Zwei-Punkt-Sicherung.
2. Vergewissern Sie sich vor dem Kauf, dass der Kinderautositz für Ihr Fahrzeug geeignet ist.
3. Selbst wenn Sie den Kinderautositz Maxi-Cosi RodiFix AirProtect nicht benutzen, sollte er stets mit dem Fahrzeugsicherheitsgurt befestigt sein.
4. Der Kinderautositz wird je nach der Gesetzgebung des Landes auf die Rückbank des Fahrzeugs oder ausnahmsweise auf dem vorderen Sitzeingebaut (in Frankreich: gemäß den Vorschriften der Verordnung 91-1321 vom 27.12.1991). Sollten Sie den Maxi-Cosi RodiFix AirProtect auf dem Beifahrersitz einbauen, muss gegebenenfalls der Airbag dieses Sitzes deaktiviert werden oder der Beifahrersitz so weit als möglich nach hinten zu schieben. Schauen Sie dazu im Handbuch Ihres Fahrzeuges nach)!
5. Entfernen Sie die Kopfstütze des Sitzes, wenn diese den korrekten Einbau oder die korrekte Nutzung des Kinderautositzes Maxi-Cosi RodiFix AirProtect beeinträchtigt.
6. Vergessen Sie nicht, die Kopfstütze der Rückbank wieder einzubauen, wenn Sie den Kinderautositz Maxi-Cosi RodiFix AirProtect nicht mehr nutzen.
7. Nutzen Sie den Kinderautositz Maxi-Cosi RodiFix AirProtect immer vollständig mit Sitz und Rückenlehne.
8. Vergewissern Sie sich, dass die umklappbare Rückbank eingerastet ist und dass sich die Rückenlehne der Bank immer in vertikaler Position befindet.
9. Vermeiden Sie eine Überlastung des Kinderautositzes Maxi-Cosi RodiFix AirProtect durch Gepäckstücke sowie ein Einklemmen beim Einstellen des Sitzes oder beim Schließen der Türen.
10. Befestigen Sie stets Gepäckstücke oder andere lose Gegenstände.
11. Decken Sie den Kinderautositz Maxi-Cosi RodiFix AirProtect ab, wenn Sie Ihr Fahrzeug in der prallen Sonne abstellen. Andernfalls könnte sich der Bezug eventuell verfärben und die Elemente aus Plastik werden zu heiß für die Haut Ihres Kindes.
12. Die festen Elemente und die Elemente aus Plastik eines Rückhaltesystems für Kinder sind so zu installieren, dass sie sich bei normalen Einsatzbedingungen des Fahrzeugs nicht unter einem beweglichen Sitz oder in der Tür des Fahrzeuges einklemmen können.



DE

13. Verwenden Sie das Rückhaltesystem für Kinder nicht ohne den dazugehörigen Bezug. Tauschen Sie den Sitzbezug nicht gegen einen anderen aus, es sei denn, dieser wird vom Hersteller empfohlen, da auch der Bezug das Verhalten des Rückhaltesystems direkt beeinflusst.

ACHTUNG:

Bauen Sie den Kindersitz Maxi-Cosi RodiFix AirProtect ausschließlich in Fahrtrichtung im Fahrzeug ein.

Umwelt

Halten Sie Verpackungsmaterialien aus Plastik von Ihrem Kind fern, um Erstickungsgefahr zu verhindern.

Wenn Sie das Produkt nicht mehr benutzen, bitten wir Sie aus Umweltschutzgründen, das Produkt entsprechend der örtlichen Vorschriften zu entsorgen.

Fragen

Für Fragen nehmen Sie bitte mit Ihrem Maxi-Cosi Händler vor Ort Kontakt auf (Kontaktdaten unter www.maxi-cosi.com). Achten Sie in diesem Fall darauf, dass Sie folgende Daten zur Hand haben:

- Die Seriennummer, die sich auf dem orangefarbenen ECE-Aufkleber an der Unterseite der Maxi-Cosi RodiFix AirProtect Basis befindet;
- Die Marke, den Fahrzeugtyp und den Sitz, auf dem der Maxi-Cosi

RodiFix AirProtect benutzt wird;

- Das Alter, die Körpergröße und das Gewicht Ihres Kindes.

Garantie

Unsere 24-Monats-Garantie zeigt, wie groß unser Vertrauen in die hohe Qualität unserer Design-, Technik-, Produktions- und Produktleistung ist. Wir garantieren, dass dieses Produkt gemäß den aktuellen europäischen Sicherheitsanforderungen und Qualitätsstandards hergestellt wurde, die auf dieses Produkt Anwendung finden und dass dieses Produkt zum Zeitpunkt des Kaufes frei von Material- und Verarbeitungsmängeln ist. Unter den hier beschriebenen Bedingungen kann diese Garantie von Verbrauchern in den Ländern, in denen dieses Produkt von einer Tochtergesellschaft der Dorel Group oder einem autorisierten Händler oder Verkäufer verkauft wurde, geltend gemacht werden.

Unsere 24-Monats-Garantie erstreckt sich auf Material- und Verarbeitungsmängel bei Verwendung unter normalen Bedingungen und gemäß unserem Benutzerhandbuch für einen Zeitraum von 24 Monaten ab dem Datum des ursprünglichen Einzelhandelskaufs durch den Endkunden. Zur Anforderung von Reparaturen oder Ersatzteilen im Rahmen der Garantie aufgrund von Material- und Verarbeitungsmängeln ist der Nachweis zu erbringen, dass der Kauf innerhalb von 24 Monate vor dieser Service-Anforderung erfolgt ist.

Unsere 24-Monats-Garantie erstreckt sich nicht auf Schäden aufgrund von normalem Verschleiß, Schaden durch Unfälle, missbräuchlicher



DE

Verwendung, Fahrlässigkeit, Feuer, Kontakt mit Flüssigkeiten oder sonstige externe Ursachen, Schaden infolge der Nichtbefolgung des Benutzerhandbuchs, Schaden durch Verwendung mit einem anderen Produkt, Schaden aufgrund von Wartung oder Reparatur durch eine Person, die nicht von uns autorisiert wurde, oder Diebstahl des Produktes oder Entfernung oder Änderung eines Etiketts oder einer Kennnummer vom bzw. am Produkt. Beispiele für normalen Verschleiß sind die Abnutzung von Rädern und Gewebe durch regelmäßige Nutzung und die natürliche Farb- und Materialabschwächung über einen längeren Zeitraum und eine längere Nutzungsdauer.

Was im Falle von Mängeln zu tun ist:

Falls Probleme oder Mängel auftreten, sollten Sie sich für schnellen Service am besten an den von uns autorisierten Händler oder Verkäufer wenden. Unsere 24-Monats-Garantie wird dort anerkannt⁽¹⁾. Dazu ist ein Nachweis zu erbringen, dass der Kauf innerhalb von 24 Monaten vor der Service-Anforderung erfolgt ist. Am einfachsten ist es, Ihre Service-Anforderung vorab vom unsere Kundenservice genehmigen zu lassen. Wenn Sie unter dieser Garantie einen gültigen Anspruch vorbringen, verlangen wir möglicherweise, dass Sie das Produkt an den von uns autorisierten Händler oder Verkäufer im Einklang mit unseren Anweisungen zurückgeben. Wir zahlen die Gebühren für Sendung und Rücksendung, wenn alle Anweisungen befolgt werden. Schäden und/oder Mängel, die weder von unserer Garantie noch den gesetzlichen Rechten des Verbrauchers abgedeckt sind, und/oder Schäden und/oder Mängel an Produkten, die nicht von unserer Garantie abgedeckt sind, können gegen ein angemessenes Entgelt bearbeitet werden.

Rechte des Verbrauchers:

Dem Verbraucher stehen die gesetzlichen Rechte gemäß des geltenden Gewährleistungsrechts zu; diese können von Land zu Land variieren. Diese Rechte des Verbrauchers unter geltender nationaler Gesetzgebung werden von dieser Garantie nicht eingeschränkt.

Diese Garantie wird von Dorel Netherlands bereitgestellt. Wir sind in den Niederlanden unter der Firmennummer 17060920 eingetragen. Unsere Geschäftsadresse ist Korendijk 5, 5704 RD Helmond, The Netherlands, und unsere Postanschrift ist P.O. Box 6071, 5700 ET Helmond, The Netherlands.

Die Namen und Adressen anderer Tochtergesellschaften der Dorel-Gruppe finden Sie auf der letzten Seite dieses Handbuch und auf unserer Website für die jeweilige Marke.

(1) Produkte, bei denen die Etiketten oder Identifikationsnummern entfernt oder geändert wurden, gelten als nicht zugelassen. Für diese Produkte wird keine Garantie gewährt, da die Echtheit dieser Produkte nicht feststellbar ist.



NL

- A - Hoofdsteun
- B - Schoudergordel sleuf
- C - Hoes
- D - Heupgordel geleider
- E - Handgreep voor standenverstelling
- F - Verstelknop ISOFIX-connectoren
- G - ISOFIX-connectoren*
- H - Bedieningshendel hoofdsteun
- I - Opbergvakje voor het instructieboekje
- J - Instructieboekje

***De ISOFIX-connectoren zijn ontworpen om de stabiliteit te verbeteren. Wanneer u problemen ondervindt bij installatie in uw auto, dan is het mogelijk om de Maxi-Cosi RodiFix AirProtect veilig te gebruiken zonder deze opties. (p.13)**

VEILIGHEIDSINSTRUCTIES

Algemene instructies van het Maxi-Cosi RodiFix AirProtect-autostoeltje

1. U bent altijd zelf verantwoordelijk voor de veiligheid van uw kind.
2. Neem nooit uw kind op schoot tijdens het rijden.
3. Gebruik het Maxi-Cosi RodiFix AirProtect-autostoeltje uitsluitend in de auto.
4. De Maxi-Cosi RodiFix AirProtect is ontwikkeld voor intensief gebruik gedurende ongeveer 10 jaar.
5. We raden u aan om de onderdelen van geëxpandeerd

- polystyreen (EPS) regelmatig te controleren op beschadiging.
6. Gebruik geen tweedehands product waarvan de geschiedenis onbekend is. Er kunnen onderdelen defect of beschadigd zijn of ontbreken.
7. Vervang de Maxi-Cosi RodiFix AirProtect als deze ernstig in de verdrinking is gekomen bij een ongeluk: de veiligheid van uw kind kan niet langer worden gegarandeerd.
8. Lees aandachtig het instructieboekje en bewaar deze zorgvuldig in het opbergvakje onder het Maxi-Cosi RodiFix AirProtect-autostoeltje.

WAARSCHUWING:

Voor de veiligheid van uw kind is het zeer belangrijk dat de veiligheidsgordel van de auto goed is bevestigd. De veiligheidsgordel van de auto moet langs de rode markering op het Maxi-Cosi RodiFix AirProtect-autostoeltje worden geplaatst. De gordel NOOIT op een andere manier dan deze bevestigen.

WAARSCHUWING:

Het Maxi-Cosi RodiFix AirProtect-autostoeltje op geen enkele manier wijzigen; dit kan gevaarlijke situaties tot gevolg hebben.

Onderhoud van het Maxi-Cosi RodiFix AirProtect-autostoeltje

1. Gebruik altijd een originele hoes, omdat de hoes ook deel uitmaakt van de veiligheid.
2. De schuimdelen van de hoofdsteun en rugleuning mogen niet verwijderd worden.



NL

3. Reinig het Maxi-Cosi RodiFix AirProtect autostoeltje regelmatig met lauwwater en een zachte doek. Gebruik geen smeermiddelen of agressieve reinigingsproducten.
4. Raadpleeg het wasetiket voor het wassen van het textiel.

Het Maxi-Cosi RodiFix AirProtect-autostoeltje is goedgekeurd volgens de meest recente Europese veiligheidsnorm (ECE R 44/04) en is geschikt voor kinderen van 15 tot 36 kg (ongeveer vanaf 3,5 jaar en tot een maximale lengte van 1,50 meter).

Uw kind in het Maxi-Cosi RodiFix AirProtect-autostoeltje

1. Laat uw kind nooit alleen achter in de auto.
2. Maak uw kind altijd met de veiligheidsgordel van de auto vast.
3. Let erop dat de veiligheidsgordel onder de buik zo laag mogelijk zit, om het bekken zo goed mogelijk te ondersteunen.
4. Controleer of de hoofdsteun op de juiste hoogte is afgesteld.
5. Controleer voor elk gebruik of de veiligheidsgordel niet beschadigd of gerafeld zijn.
6. Haal alle spullen uit de zakken van de jas of broek van uw kind, zodat deze niet klem komen te zitten tussen het kind en de veiligheidsgordel. In geval van een ongeluk kan het kind iets oplopen door deze spullen.
7. Leer uw kind dat het nooit mag spelen met de gesp van de autogordel en dat het hoofd altijd op de hoofdsteun moet rusten.

LET OP:

Het stoeltje nooit verstellen van of naar de ruststand met je kind erin. Om uw RodiFix AirProtect-stoeltje te verstellen, moet u de lengte van de gordel aanpassen. Voer dit alleen uit wanneer de auto stil staat en het kind niet in het stoeltje zit.

WAARSCHUWING:

Wanneer u het RodiFix AirProtect stoeltje hebt vastgezet en afgesteld met de RodiFix AirProtect klemmen op de ISOFIX aansluitingen van uw auto, kan het gebeuren dat u moeilijkheden ondervindt bij het omschakelen van de ligstand naar de zitstand en omgekeerd: dit ongemak kan worden veroorzaakt door het soort achterbank in uw auto. Ga in dat geval als volgt te werk:

- Controleer of de hoofdsteun van uw auto is verwijderd,
- Maak de RodiFix AirProtect klemmen los van de ISOFIX aansluitingen van de auto,
- Stel de gewenste stand in (zittend of liggend),
- Maak de RodiFix AirProtect klemmen vast aan de ISOFIX aansluitingen van de auto.

RodiFix AirProtect-stoeltje bevestigen met de ISOFIX-connectoren en de ISOFIX-bevestigingspunten van de auto.
De ISOFIX-bevestigingspunten zijn ontwikkeld voor het geven

van een stevige en eenvoudige fixatie van de veiligheidssystemen voor kinderen in de auto. Niet alle auto's zijn voorzien van deze ISOFIX-bevestigings-punten. Raadpleeg hiervoor de handleiding van de voertuigfabrikant. Raadpleeg de bijgevoegde lijst met auto's waar het stoeltje correct in geïnstalleerd kan worden. U kunt de toekomstige aanpassingen van deze lijst raadplegen op de internetpagina www.maxi-cosi.com.

Het Maxi-Cosi RodiFix AirProtect-autostoeltje in de auto

1. Gebruik het Maxi-Cosi RodiFix AirProtect-autostoeltje uitsluitend op een stoel die naar voren is gericht, voorzien is van een 3-punts veiligheidsgordel en die is goedgekeurd volgens de norm ECE R16 of een equivalente norm. Gebruik GEEN 2-punts autogordel.
2. Controleer voor de aankoop of het autostoeltje geschikt is voor uw auto.
3. Zelfs leeg moet het Maxi-Cosi RodiFix AirProtect-autostoeltje altijd worden vastgezet met de veiligheidsgordel.
4. Het stoeltje moet op de achterbank van de auto worden geplaatst of in hoge uitzondering op de voorstoel aan de hand van de geldende wetgeving in het land van gebruik. (in Frankrijk: volgens de bepalingen uiteengezet in het decreet nr. 91-1321 van 27-12-1991). Als u het Maxi-Cosi RodiFix AirProtect gebruikt op de passagierstoel voorin, is het mogelijk dat u de airbag van de betreffende stoel moet uitschakelen of dat u de autostoel in de positie zo ver mogelijk naar achteren moet zetten (raadpleeg de gebruikshandleiding van uw auto).
5. Verwijder de hoofdsteun van de stoel van de auto als deze in

de weg zit bij het afstellen van de hoofdsteun van het Maxi-Cosi RodiFix AirProtect-autostoeltje.

6. Vergeet niet om de hoofdsteun van de achterbank van uw auto weer terug te plaatsen als u het autostoeltje verwijderd.
7. Het Maxi-Cosi RodiFix AirProtect autostoeltje heeft een vaste rugleuning om optimale stabiliteit te bieden.
8. Vergeet niet om de inklapbare achterbank te vergrendelen en dat de rugleuning altijd rechtop moet staan.
9. Vermijd dat het Maxi-Cosi RodiFix AirProtect-autostoeltje tussen de bagage klem komt te zitten of dat er bagage op het stoeltje ligt. Vermijd ook dat het autostoeltje klem komt te zitten bij het afstellen van de stoelen of bij het sluiten van de deuren.
10. Vergeet niet om alle bagage of andere losliggende objecten vast te zetten.
11. Bedek altijd het Maxi-Cosi RodiFix AirProtect-autostoeltje als uw auto in de volle zon staat. Anders bestaat de kans dat de hoes verkleurt en dat de kunststof onderdelen te heet worden voor de huid van het kind.
12. De stijve elementen en de kunststof onderdelen van een veiligheidssysteem voor kinderen moeten zodanig zijn geplaatst en geïnstalleerd dat bij een normaal gebruik van de auto deze niet in aanraking kunnen komen met een verstelbare stoel of de deur van de auto.
13. Gebruik geen veiligheidssysteem voor kinderen zonder de hoes. Vervang de hoes van de stoel niet door een andere hoes dan die wordt aanbevolen door de fabrikant, omdat deze direct van invloed is op de prestatie van het veiligheidssysteem.



NL

WAARSCHUWING:

Plaats het Maxi-Cosi RodiFix AirProtect-autostoeltje uitsluitend op een naar voren gerichte zitplaats in de auto.

Milieu

Houd plastic verpakkingsmaterialen uit de buurt van jouw kind om verstikkingsgevaar te voorkomen.

Wanneer je het product niet meer gebruikt verzoeken wij je vanuit milieuoogpunt het product gescheiden bij het afval te plaatsen conform de lokale wetgeving.

Vragen

Neem voor vragen contact op met de lokale verkoper van Maxi-Cosi producten (zie www.maxi-cosi.com voor contactgegevens). Zorg dat je de volgende gegevens bij de hand hebt:

- Serienummer op de oranje ECE sticker aan de onderkant van de Maxi-Cosi RodiFix AirProtect basis;
- Merk, type auto en stoel waarop de Maxi-Cosi RodiFix AirProtect wordt gebruikt;
- Leeftijd (lengte) en gewicht van je kind.

Garantie

Wij geven 24 maanden garantie. Dit geeft ons vertrouwen weer in de hoogwaardige kwaliteit van het ontwerp, de techniek, het product en de productprestaties. Wij garanderen dat dit

product vervaardigd is overeenkomstig de actuele Europese veiligheidsvoorschriften en kwaliteitsnormen die op dit product van toepassing zijn, en dat dit product op het moment van aanschaf vrij is van materiaal- en constructiefouten. Onder de hierin vermelde voorwaarden kan deze garantie worden ingeroepen door de eerste eindgebruiker in de landen waar dit product verkocht wordt door een dochterfirma van de Dorel Group of door een erkende dealer of erkende detailhandelaar.

Onze garantie van 24 maanden omvat gebreken met betrekking tot de gebruikte materialen en de constructie bij gebruik onder normale omstandigheden en overeenkomstig onze handleiding voor een periode van 24 maanden vanaf de datum van de originele aankoop in de detailhandel door de eerste eindgebruiker. Voor een reparatieverzoek of een verzoek om reserveonderdelen uit hoofde van deze garantie dient u een aankoopbewijs te overleggen dat binnen 24 maanden voorafgaand aan het serviceverzoek dient te zijn afgegeven.

Onze garantie van 24 maanden geldt niet voor gebreken die veroorzaakt worden door normale slijtage, schade veroorzaakt door ongevallen, verkeerd gebruik, nalatigheid, brand, contact met vloeistoffen of andere externe oorzaken, schade die het gevolg is van het niet naleven van de handleiding, schade veroorzaakt door gebruik in combinatie met een ander product, schade die veroorzaakt wordt door onderhoud uitgevoerd door iemand die niet door ons is goedgekeurd, of wanneer het product is gestolen

of wanneer een label of identificatienummer van het product werd verwijderd of gewijzigd. Voorbeelden van normale slijtage zijn versleten wielen en slijtage van textiel door regelmatig gebruik en de natuurlijke verbleking van kleuren en materialen door de normale veroudering van het product.

Wat u kunt doen ingeval van gebreken:

Mocht zich een probleem of gebrek voordoen, dan is de door ons erkende dealer of detailhandelaar uw eerste aanspreekpunt. Onze garantie van 24 maanden wordt door hen erkend⁽¹⁾. U dient een aankoopbewijs te overleggen dat binnen 24 maanden voorafgaand aan het verzoek dient te zijn afgegeven. Het is het eenvoudigst wanneer u uw serviceverzoek vooraf door ons laat goedkeuren. Wanneer u een claim indient die geldig is onder deze garantie, is het mogelijk dat we u vragen uw product terug te sturen naar de door ons erkende dealer of detailhandelaar of het product naar ons op te sturen in overeenstemming met onze instructies. Wij zullen de kosten voor de verzending en terugzending betalen indien alle instructies nageleefd worden. Schade en/of gebreken die niet gedekt worden door onze garantie noch door de wettelijke rechten van de consument en/of schade en/of defecten met betrekking tot het product die niet gedekt worden door onze garantie kunnen behandeld worden tegen betaling van een redelijke vergoeding.

Consumentenrechten:

Een consument heeft wettelijke rechten in overeenstemming met de van toepassing zijnde consumentenwetgeving, die van land tot

land kan verschillen. De rechten van de consument onder de van toepassing zijnde nationale wetgeving worden door deze garantie niet aangetast.

Deze garantie wordt verstrekt door Dorel Netherlands. We zijn geregistreerd in Nederland onder bedrijfsnummer 17060920. Ons bedrijfsadres is Korendijk 5, 5704 RD Helmond, Nederland, en ons postadres is Postbus 6071, 5700 ET Helmond, Nederland.

De namen en de adressen van andere bedrijven van de Dorel Group kunnen teruggevonden worden op de laatste pagina van deze handleiding en op onze website voor het betreffende merk.

(1) Producten die gekocht zijn van wederverkopers of leveranciers die het etiket of het identificatienummer hebben gewijzigd of verwijderd, worden als niet-toegelaten producten beschouwd. Producten die gekocht zijn van niet erkende wederverkoper worden ook als niet-toegelaten producten beschouwd. Op de desbetreffende producten is geen garantie van toepassing, aangezien de echtheid van die producten niet kan worden vastgesteld.



ES

- A - Cabezal
- B - Paso de cinturón diagonal
- C - Funda
- D - Paso de cinturón abdominal
- E - Palancas de inclinación
- F - Palancas de accionamiento de las pinzas para abrazaderas ISOFIX
- G - Pinzas para anclaje de ISOFIX*
- H - Palanca de ajuste del cabezal
- I - Compartimento para guardar el folleto
- J - Folleto

*** Las pinzas de anclaje ISOFIX han sido diseñados para mejorar la comodidad. Si tiene algún problema al utilizarlos en el vehículo, puede usar el asiento Maxi-Cosi RodiFix AirProtect sin estas opciones. (p.13)**

INSTRUCCIONES DE SEGURIDAD

Aspectos generales de la sillita de coche Maxi-Cosi RodiFix AirProtect

1. Usted será en todo momento responsable de la seguridad de su hijo.
2. No sostenga nunca a su hijo entre las rodillas durante los desplazamientos en coche.
3. Utilice la sillita Maxi-Cosi RodiFix AirProtect únicamente en el coche.
4. Maxi-Cosi RodiFix AirProtect se ha diseñado para un uso

intensivo de aproximadamente 10 años.

5. Aconsejamos revisar de forma regular si las piezas de poliestireno expandido (EPS) están dañadas.
6. No utilizar productos de segunda mano cuyo historial se desconozca. Algunas piezas podrían estar rotas, desgastadas o no estar.
7. Sustituya Maxi-Cosi RodiFix AirProtect cuando haya sido objeto de tensiones violentas en accidentes: la seguridad de su hijo ya no puede garantizarse.
8. Lea atentamente el folleto y consérvelo cuidadosamente en el compartimento adhoc, situado bajo la sillita Maxi-Cosi RodiFix AirProtect.

ADVERTENCIA:

Por la seguridad de su hijo, es de vital importancia que el cinturón de seguridad del coche esté correctamente colocado. El cinturón de seguridad del coche deberá ir colocado a lo largo de las marcas rojas de la sillita Maxi-Cosi RodiFix AirProtect. NUNCA pase el cinturón de una manera distinta a la indicada.

ADVERTENCIA:

no modifique en modo alguno la sillita Maxi-Cosi RodiFix AirProtect ya que ello podría dar lugar a situaciones peligrosas.

Cuidado de la sillita Maxi-Cosi RodiFix AirProtect

1. Utilice siempre una funda de origen ya que la funda también forma parte de la seguridad.



ES

2. Las partes de espuma del reposacabezas y el respaldo no deben retirarse.
3. Limpie regularmente la sillita Maxi-Cosi RodiFix AirProtect con agua tibia jabón y un paño suave. No utilice lubricante ni productos de limpieza agresivos.
4. Para el lavado de la tela, consúltese la etiqueta de contextura.

La sillita Maxi-Cosi RodiFix AirProtect está homologada según la última norma de seguridad europea (ECE R44 /04) y es apta para los niños con un peso comprendido entre los 15kg y 36 kg (a partir de los 3 años ½ aproximadamente y con una altura máxima de 1,50 metros).

Su hijo en la sillita Maxi-Cosi RodiFix AirProtect

1. No deje nunca a su hijo solo en el coche.
2. Enganche siempre a su hijo con el cinturón de seguridad del coche.
3. Asegúrese de que las correas situadas por debajo del abdomen vayan colocadas lo más bajo posible para sujetar firmemente la pelvis.
4. Compruebe que el reposacabezas esté ajustado a la altura correcta.
5. Compruebe antes de cada uso que las correas no estén dañadas ni retorcidas.
6. Retire los objetos de los bolsillos de la chaqueta o el pantalón de su hijo, con el fin de que no se queden enganchados entre el niño y el cinturón de seguridad. En caso de accidente, estos objetos podrían causar heridas.

7. Enseñe a su hijo que nunca debe jugar con el aro del cinturón del coche y que su cabeza debe ir siempre apoyada en el reposacabezas.

ADVERTENCIA:

No incline el asiento durante su uso. Para inclinar o enderezar el asiento RodiFix AirProtect, deberá ajustar la largura del cinturón. Realice esta operación con el coche parado, con la sillita vacía.

ADVERTENCIA:

Es posible que, una vez fijado y regulado el asiento RodiFix AirProtect con los conectores RodiFix AirProtect en los puntos de fijación ISOFIX del vehículo, tenga problemas para pasar de la posición recostada a la sentada y viceversa: este inconveniente puede deberse al tipo de asiento del vehículo. En este caso, proceda de la siguiente manera:

- Asegúrese de retirar el reposacabezas del vehículo,
- Libere las pinzas RodiFix AirProtect de los puntos de fijación ISOFIX del vehículo,
- Establezca la posición de inclinación elegida (sentada o recostada),
- Vuelva a bloquear las pinzas RodiFix AirProtect en los puntos de fijación ISOFIX del vehículo.



ES

Fijación de la sillita RodiFix AirProtect con las abrazaderas adicionales utilizando los anclajes ISOFIX del vehículo.

Las abrazaderas ISOFIX han sido desarrolladas para obtener una fijación segura y fácil de los sistemas de seguridad infantil en el coche. Todos los coches no están equipados con estas abrazaderas aunque estén generalizadas en los modelos más recientes. Consulte la lista adjunta de coches en los que se puede instalar la sillita correctamente. Podrá consultar las actualizaciones futuras de esta lista en el sitio web www.maxi-cosi.com.

La sillita Maxi-Cosi RodiFix AirProtect en el coche

1. Utilice la sillita Maxi-Cosi RodiFix AirProtect únicamente en un asiento orientado hacia adelante, equipado con un cinturón de seguridad con enrollador de 3 puntos de fijación y homologado según la norma ECE R16 o una norma equivalente. NO utilice un cinturón de 2 puntos de fijación.
2. Antes de comprarla, compruebe que la sillita es apta para su coche.
3. Incluso cuando la sillita Maxi-Cosi RodiFix AirProtect vaya vacía, siempre deberá fijarse con ayuda de un cinturón de seguridad.
4. Ésta deberá colocarse sobre los asientos traseros del vehículo o, de manera excepcional, en la parte delantera, según la legislación en vigor en el país donde se utilice. (en Francia: según las disposiciones establecidas en el Decreto n° 91-1321 du 27-12-1991). Si utiliza la Maxi-Cosi RodiFix AirProtect en el asiento del pasajero delantero, deberá poder desactivar el

- airbag del asiento en cuestión o colocar el asiento del pasajero lo más atrás posible (consulte el folleto de uso de su vehículo).
5. Retire el reposacabezas del asiento de coche si éste le impide ajustar el cabezal de la sillita Maxi-Cosi RodiFix AirProtect.
 6. No olvide volver a colocar el reposacabezas de los asientos traseros de su vehículo cuando retire la sillita Maxi-Cosi RodiFix AirProtect.
 7. Utilice siempre la sillita Maxi-Cosi RodiFix AirProtect en su totalidad: asiento + respaldo.
 8. Compruebe que los asientos traseros abatibles estén bloqueados y que el respaldo de los mismos esté siempre en posición vertical.
- Evite enganchar o sobrecargar la sillita Maxi-Cosi RodiFix AirProtect con equipaje, el ajuste de los asientos o el cierre de las puertas.
10. No olvide fijar todo el equipaje y demás objetos sueltos.
 11. Cubra siempre la sillita Maxi-Cosi RodiFix AirProtect si su coche se encuentra a pleno sol. De lo contrario, la funda podría decolorarse y las piezas de plástico podrían calentarse demasiado para la piel del niño.
 12. Los elementos rígidos y las piezas de plástico de un dispositivo de retención para niños deberán colocarse e instalarse de tal manera que no puedan, en condiciones normales de uso del vehículo, quedarse enganchadas bajo un asiento móvil o en la puerta del vehículo.
 13. No utilice el dispositivo de retención para niños sin la funda. No sustituya la funda del asiento por una funda distinta de la



ES

recomendada por el fabricante, ya que tiene una repercusión directa sobre el comportamiento del dispositivo de retención.

ADVERTENCIA:

Utilice la sillita Maxi-Cosi RodiFix AirProtect únicamente de frente a la carretera, en el coche.

Medio ambiente

Mantén los materiales plásticos de embalaje fuera del alcance de los niños para evitar el riesgo de asfixia.

Cuando ya no utilices el producto, sepáralo de los residuos domésticos en conformidad con la legislación ambiental local.

Preguntas

Si tienes preguntas siempre te puedes poner en contacto con el distribuidor local de Maxi-Cosi (visita www.maxi-cosi.com para los datos de contacto). Asegúrate de que tienes a mano la siguiente información:

- Número de serie en la pegatina ECE naranja, situada en la parte inferior de la base de la Maxi-Cosi RodiFix AirProtect;
- Marca y modelo de automóvil y asiento sobre el que se usa la Maxi-Cosi RodiFix AirProtect;
- Edad (altura) y peso de tu hijo.

Garantía

Nuestra garantía de 24 meses es reflejo de la confianza que depositamos en la extraordinaria calidad de nuestro diseño, ingeniería, producción y en el rendimiento del producto. Garantizamos que este producto ha sido fabricado de acuerdo con las normas de seguridad y calidad europeas en vigor aplicables a este producto y que está libre de defectos en el momento de la compra. La presente garantía será aplicable, de acuerdo con las condiciones aquí establecidas, en aquellos países en los que el grupo Dorel, o cualquier distribuidor o establecimiento autorizado, venda este producto.

Nuestra garantía de 24 meses cubre cualquier defecto de fabricación en cuanto a materiales y mano de obra, cuando se utiliza en condiciones normales, y de acuerdo con el manual de usuario, durante 24 meses a partir de la fecha de su adquisición por parte del primer usuario final. Para solicitar una reparación o piezas de repuesto en garantía, por defectos de fabricación, deberá presentar el comprobante de la compra (original o fotocopia) realizada en los 24 meses anteriores a la solicitud del servicio.

Nuestra garantía de 24 meses no cubre los daños causados por el uso y desgaste normales, daños provocados por accidentes, uso abusivo, negligencia, incendio, contacto con líquidos o cualquier otra causa externa, daños debidos a un uso distinto al establecido en el manual de usuario, daños producidos por el uso con otro producto, daños producidos por las reparaciones realizadas por otros servicios no



ES

autorizados, en caso de robo del producto o si se ha modificado o eliminado alguna etiqueta o número de identificación del producto. Pueden ser ejemplos de uso y desgaste normales, el desgaste de las ruedas y del tejido por el uso habitual y la descomposición natural de los colores y los materiales debido al uso prolongado del producto y al paso del tiempo.

¿Qué hacer en caso de defectos?

Si surgen problemas o defectos, su mejor opción para obtener un servicio rápido es visitar al distribuidor o establecimiento autorizado que acepta nuestra garantía de 24 meses⁽¹⁾. Para ello, deberá presentar el comprobante de la compra realizada en los 24 meses anteriores a la solicitud del servicio. Lo más sencillo es que nos solicite directamente la aprobación previa del servicio. Si presenta una reclamación conforme a lo establecido en la presente garantía, le pediremos que devuelva el producto al distribuidor o establecimiento autorizado o que nos haga llegar el producto de acuerdo con nuestras instrucciones. Si se llevan a cabo todos los pasos indicados, no tendrá que abonar ningún gasto de envío ni de devolución del producto. Los daños y/o defectos que no estén cubiertos por la garantía, ni por los derechos legales del consumidor, y/o los daños o defectos en productos que no estén cubiertos por nuestra garantía se podrán solucionar a una tarifa razonable.

Derechos del consumidor:

El consumidor dispone de los derechos aplicables de acuerdo con la legislación vigente, que pueden diferir de un país a otro. Los

derechos que posea el consumidor según la legislación nacional aplicable no se verán afectados por la presente garantía.

Esta garantía ha sido remitida por Dorel Netherlands, empresa inscrita en los Países Bajos con el número de registro 17060920. La sede social se encuentra en Korendijk 5, 5704 RD Helmond, Países Bajos, y la dirección postal es: P.O. Box 6071, 5700 ET Helmond, Países Bajos.

En la última página del presente manual, así como en el sitio web de la marca, se indican los nombres y direcciones de otras filiales del grupo Dorel.

(1) Los productos adquiridos en tiendas o distribuidores que eliminen o modifiquen las etiquetas o números de identificación, se considerarán no autorizados. No se aplicará garantía alguna a estos productos ya que no se podrá comprobar su autenticidad.



IT

- A - La testiera
- B - Passaggio cintura diagonale
- C - Rivestimento
- D - Passaggio cintura addominale
- E - Maniglie di inclinazione
- F - Maniglie per azionare le pinze per attacchi ISOFIX
- G - Pinze per il fissaggio ISOFIX*
- H - Maniglia per la regolazione della testiera
- I - Vano porta istruzioni
- J - Istruzioni

***I connettori ISOFIX sono stati ideati per migliorare il comfort. In caso di problemi nell'utilizzo con il vostro veicolo, è possibile usare il seggiolino Maxi-Cosi RodiFix AirProtect senza questi optional. (p.13)**

ISTRUZIONI DI SICUREZZA

Informazioni generali sul seggiolino Maxi-Cosi RodiFix AirProtect

1. Voi stessi siete sempre i responsabili della sicurezza del vostro bambino.
2. Non tenete mai in braccio il bambino durante gli spostamenti in macchina.
3. Utilizzate il seggiolino Maxi-Cosi RodiFix AirProtect solo in auto.
4. Maxi-Cosi RodiFix AirProtect è stato sviluppato per un uso intensivo di circa 10 anni.
5. Si consiglia di ispezionare regolarmente le parti in polistirene

espanso (EPS) alla ricerca di eventuali danni.

6. Non utilizzare prodotti di seconda mano di cui non si conoscono le precedenti modalità di utilizzo. Alcune parti potrebbero essere rotte, lacerate o mancanti.
7. Sostituire Maxi-Cosi RodiFix AirProtect se ha subito sollecitazioni violente in un incidente, perché la sicurezza del tuo bambino potrebbe non essere più garantita.
8. Siete pregati di leggere attentamente le istruzioni e conservarle con cura nel compartimento apposito sotto il seggiolino auto Maxi-Cosi RodiFix AirProtect.

AVVERTENZA:

Per la sicurezza del vostro bambino, è essenziale che la cintura di sicurezza dell'auto sia correttamente posizionata. La cintura di sicurezza dell'auto deve essere posta lungo i segni rossi del seggiolino auto Maxi-Cosi RodiFix AirProtect. **NON** fate MAI passare la cintura in modo diverso da quanto indicato.

AVVERTENZA:

Non modificate in nessun modo il seggiolino auto Maxi-Cosi RodiFix AirProtect, questo potrebbe causare situazioni pericolose.

Manutenzione del seggiolino auto Maxi-Cosi RodiFix AirProtect

1. Utilizzate sempre rivestimenti originali, poiché anche il rivestimento è parte della sicurezza.
2. La parti in polistirolo del poggiatesta e dello schienale non devono essere rimosse.



IT

3. Pulite regolarmente il seggiolino auto Maxi-Cosi RodiFix AirProtect con acqua tiepida, sapone e uno straccio morbido. Non utilizzate lubrificanti né prodotti aggressivi per la pulizia.
4. Per lavare i tessuti, consultare la vignetta informativa.

Il seggiolino auto Maxi-Cosi RodiFix AirProtect è conforme alla norma di sicurezza europea più recente (ECE R44 /04) ed è adatto a bambini che pesano dai 15 ai 36 kg (a partire da circa 3 anni ½ e fino a un'altezza massima di 1,50 metri).

Il vostro bambino nel seggiolino auto Maxi-Cosi RodiFix AirProtect

1. Non lasciate mai il vostro bambino solo in macchina.
2. Assicurate sempre il vostro bambino con la cintura di sicurezza della macchina.
3. Fate in modo che le cinture addominali siano portate il più in basso possibile, in modo da sostenere correttamente il bacino.
4. Controllate che il poggiatesta sia regolato all'altezza giusta.
5. Controllate prima di ogni utilizzo che le cinghie non siano danneggiate o attorcigliate.
6. Togliete tutti gli oggetti dalle tasche della giacca o dei pantaloni del vostro bambino, in modo che non restino incastrati tra il bambino e la cintura di sicurezza. In caso di incidente questi oggetti potrebbero essere causa di ferite.
7. Insegnate al vostro bambino che non bisogna mai giocare con la fibbia della cintura e che la sua testa deve sempre essere sul poggiatesta.

ATTENZIONE:

Non inclinate il seggiolino durante l'utilizzo. Per inclinare o raddrizzare il vostro seggiolino RodiFix AirProtect, dovete regolare la lunghezza della cintura. Effettuate questa operazione quando la macchina è ferma e il bambino non è nel seggiolino.

AVVERTENZA:

Una volta fissato e regolato il seggiolino RodiFix AirProtect con le pinze RodiFix AirProtect sui punti di ancoraggio ISOFIX della vostra auto, è possibile che incontriate delle difficoltà nel passaggio dalla posizione reclinata alla posizione seduta e viceversa: questo inconveniente può essere causato dal tipo di sedile della vostra auto.
In questo caso, procedete nella maniera seguente:

- **Verificate di avere rimosso il poggiatesta della vostra auto,**
- **Sganciate le pinze RodiFix AirProtect dai punti di ancoraggio ISOFIX della vostra auto,**
- **Regolate nella posizione di inclinazione scelta (reclinata o sdraiata),**
- **Riagganciate le pinze RodiFix AirProtect sui punti di ancoraggio ISOFIX dell'auto.**



IT

Fissaggio del seggiolino RodiFix AirProtect con gli attacchi aggiuntivi utilizzando i punti ISOFIX del veicolo.

Gli attacchi ISOFIX sono stati concepiti per ottenere un fissaggio sicuro e facile dei sistemi di sicurezza per bambini in automobile. Non tutte le automobili sono munite di questi attacchi, nonostante essi siano comuni sui modelli più recenti. Consultate in allegato la lista di automobili in cui il seggiolino può essere installato correttamente. Potrete consultare i futuri aggiornamenti di tale lista sul sito web www.maxi-cosi.com.

Il seggiolino auto Maxi-Cosi RodiFix AirProtect in macchina

1. Utilizzate il seggiolino auto Maxi-Cosi RodiFix AirProtect solo su un sedile rivolto in avanti, provvisto di cintura di sicurezza automatica a 3 punti e omologato in base alla norma ECE R16 o una norma equivalente. **NON** utilizzate cinture a 2 punti d'attacco.
2. Prima dell'acquisto, verificate che il seggiolino auto sia adatto alla vostra auto.
3. Anche se vuoto, il seggiolino auto Maxi-Cosi RodiFix AirProtect deve sempre essere fissato con la cintura di sicurezza.
4. Il seggiolino deve essere posizionato sul sedile posteriore del veicolo o eccezionalmente su quello anteriore a seconda della legislazione in vigore nel paese di utilizzo. (in Francia, secondo le condizioni riportate nel decreto n. 91-1321 del 27-12-1991). Se utilizzate Maxi-Cosi RodiFix AirProtect sul sedile passeggero anteriore, può essere necessario disattivare l'airbag del sedile in questione o disporre il sedile del passeggero nella posizione più

- arretrata (consultate le istruzioni per l'uso della vostra auto).
5. Rimuovete il poggiatesta del sedile dell'auto se questo ostacola la regolazione dello schienale del seggiolino auto Maxi-Cosi RodiFix AirProtect.
6. Ricordatevi di riposizionare il poggiatesta del sedile posteriore dell'auto quando togliete il seggiolino auto Maxi-Cosi RodiFix AirProtect.
7. Utilizzate sempre il seggiolino Maxi-Cosi RodiFix AirProtect nella sua totalità: seduta + schienale.
8. Assicuratevi che i sedili posteriori ribaltabili siano fissati e che lo schienale sia sempre in posizione verticale.
9. Evitate di incastrare o sottoporre a pressioni il seggiolino auto Maxi-Cosi RodiFix AirProtect con i bagagli, la regolazione dei sedili o la chiusura delle portiere.
10. Assicuratevi di fissare tutti i bagagli o altri oggetti sparsi.
11. Coprite sempre il seggiolino auto Maxi-Cosi RodiFix AirProtect se la vostra auto si trova in pieno sole. Altrimenti il rivestimento rischierebbe di scolorire e i pezzi in plastica potrebbero diventare troppo caldi per la pelle del bambino.
12. Gli elementi rigidi e le parti in materiale plastico di un dispositivo di ritenuta per bambini, devono essere collocati e installati in modo che, in condizioni di normale utilizzo dell'auto, non possano incastrarsi sotto un sedile mobile o nella portiera del veicolo.
13. Non utilizzate il dispositivo di ritenuta per bambini senza il rivestimento. Non sostituire il rivestimento del seggiolino con un'altro rivestimento che non sia quello raccomandato dal



IT

produttore, poiché questo ha un'influenza diretta sul comportamento del dispositivo di ritenuta.

AVVERTENZA:

Posizionate il seggiolino auto Maxi-Cosi RodiFix AirProtect unicamente nel senso di marcia, in auto.

L'ambiente

Tenere gli imballi in plastica lontano dalla portata del bambino, per evitare il rischio di soffocamento.

Per motivi di salvaguardia ambientale, quando il prodotto non viene più utilizzato, smaltire il prodotto seguendo la normativa locale per la raccolta differenziata dei rifiuti.

Domande

Per eventuali domande, rivolgersi al vostro rivenditore Maxi-Cosi. (consultare il sito www.maxi-cosi.com per trovare le informazioni). Tenere a portata di mano le seguenti informazioni:

- Numero di serie, situato sull'etichetta ECE di colore arancione sotto la base del Maxi-Cosi RodiFix AirProtect;
- Marca e modello dell'auto e del sedile su cui è montato il Maxi-Cosi RodiFix AirProtect;
- Età (altezza) e peso del vostro bambino.

Garanzia

La garanzia della durata di 24 mesi che applichiamo ai nostri prodotti riflette la fiducia che riponiamo nella qualità eccezionale del nostro design, della nostra progettazione e produzione, nonché delle prestazioni. Garantiamo che questo prodotto è stato fabbricato in conformità con gli attuali requisiti europei in materia di sicurezza e con gli standard di qualità applicabili a questo prodotto, e altresì che quest'ultimo è scevro da difetti legati alla manodopera o ai materiali impiegati al momento dell'acquisto. Alle condizioni qui menzionate, il cliente può ricorrere alla presente garanzia nei Paesi in cui il presente prodotto sia stato venduto da una controllata del gruppo Dorel o da un rivenditore o concessionario autorizzato.

La nostra garanzia della durata di 24 mesi copre eventuali difetti dei materiali e di fabbricazione se il prodotto viene utilizzato in condizioni regolari ed in conformità con il nostro manuale d'istruzioni, per un periodo di 24 mesi dalla data dell'acquisto al dettaglio originale dal primo cliente utente finale. Per richiedere riparazioni o parti di ricambio in garanzia per i suddetti difetti, è necessario presentare la prova d'acquisto (che deve essere stato effettuato entro e non oltre 24 mesi precedenti alla richiesta di assistenza).

La garanzia non copre invece difetti causati da normale usura, danni causati da incidenti, utilizzo non corretto, negligenza, incendi, contatto con liquidi o altra causa esterna, danni derivanti dal mancato rispetto del manuale d'istruzioni, danni causati dall'utilizzo con un altro prodotto, danni causati da manutenzione da parte di persone



IT

da noi non autorizzate; la garanzia non vale altresì in caso di furto del prodotto o rimozione dal prodotto stesso o modifica di qualsiasi targhetta o numero identificativo. Esempi di normale usura includono parti quali: ruote e tessuti usurati da un utilizzo regolare del prodotto, nonché il naturale deterioramento dei colori e dei materiali in seguito al normale invecchiamento del prodotto.

Cosa fare in caso di difetti:

Qualora si verificano problemi o difetti, la scelta migliore per un servizio rapido è rivolgersi al rivenditore autorizzato o dettagliante riconosciuto. La nostra garanzia di 24 mesi è riconosciuta dai rivenditori⁽¹⁾. È necessario presentare la prova d'acquisto (che deve essere stato effettuato entro e non oltre i 24 mesi precedenti alla richiesta di assistenza). L'operazione è resa più semplice richiedendo prima l'approvazione da parte nostra. Se si presenta una richiesta valida ai sensi della presente garanzia, potremo richiedere al cliente di restituire il prodotto al rivenditore autorizzato o dettagliante riconosciuto o di spedire il prodotto presso di noi secondo le nostre istruzioni. Le relative spese di spedizione e reso sono a nostro carico, se vengono seguite tutte le istruzioni. I danni e/o difetti non coperti dalla nostra garanzia né dai diritti legali dei consumatori e/o i danni e/o difetti in relazione a prodotti non coperti dalla nostra garanzia possono tuttavia essere gestiti secondo prezzi ragionevoli.

Diritti del consumatore:

Il consumatore gode di diritti legali secondo la legislazione applicabile al consumatore stesso, che può variare secondo il Paese. I diritti del

consumatore ai sensi della legislazione nazionale vigente non sono inficiati dalla presente garanzia.

La presente garanzia è offerta da Dorel Netherlands. Siamo iscritti al registro delle imprese nei Paesi Bassi con numero di registrazione 17060920. La nostra sede legale è Korendijk 5, 5704 RD Helmond, Paesi Bassi, e il nostro recapito postale è P.O. Box 6071, 5700 ET Helmond, Paesi Bassi.

Dettagli di nomi e indirizzi di altre sussidiarie del gruppo Dorel si trovano sull'ultima pagina del presente manuale e sul nostro sito web per il marchio in questione.

(1) I prodotti acquistati presso rivenditori che rimuovono o modificano le etichette o i numeri di identificazione sono considerati non autorizzati. Prodotti acquistati presso rivenditori non autorizzati sono considerati essi stessi non autorizzati. Nessuna garanzia si applica a questi prodotti, in quanto l'autenticità di questi prodotti non può essere accertata.



PT

- A - Protecção da cabeça
- B - Passagem do cinto diagonal
- C - Capa
- D - Passagem do cinto vertical
- E - Alavanca de inclinação
- F - Alavancas de accionamento das garras para fixação ISOFIX
- G - Garras para fixação ISOFIX*
- H - Alavanca de regulação da protecção da cabeça
- I - Compartimento de arrumação do manual
- J - Manual

***As pinças para fixação ISOFIX foram concebidos para melhorar o conforto. Se tiver problemas em utilizar estas opções no seu veículo, é possível utilizar a cadeira Maxi-Cosi RodiFix AirProtect sem as mesmas. (p.13)**

INSTRUÇÕES DE SEGURANÇA

Aspectos gerais da cadeira para automóvel Maxi-Cosi RodiFix AirProtect

1. Você é sempre responsável pela segurança da sua criança.
2. Não deixar a criança de joelhos com a viatura em andamento.
3. Utilizar a cadeira para automóvel Maxi-Cosi RodiFix AirProtect somente na viatura.
4. A Maxi-Cosi RodiFix AirProtect foi desenvolvida para uma utilização intensiva de aproximadamente 10 anos.
5. Recomendamos que verifique regularmente se as peças de

poliestireno expandido (EPS) sofreram danos.

6. Não utilize produtos em segunda-mão cujo passado desconheça. Algumas peças podem estar partidas, torcidas ou em falta.
7. Substitua a Maxi-Cosi RodiFix AirProtect quando esta tiver sido sujeita a forças violentas num acidente: pois a segurança da sua criança poderá já não estar assegurada.
8. Ler com atenção o manual e guardá-lo no compartimento de arrumação debaixo da cadeira para automóvel Maxi-Cosi RodiFix AirProtect.

ADVERTÊNCIA:

Para segurança da criança, é essencial que o cinto de segurança da viatura esteja correctamente colocado. O cinto de segurança da viatura deve ser alinhado com as marcas vermelhas da cadeira para automóvel Maxi-Cosi RodiFix AirProtect. NÃO passar o cinto de outra forma que não seja a indicada.

ADVERTÊNCIA:

Não modificar, de nenhuma forma, a cadeira para automóvel Maxi-Cosi RodiFix AirProtect uma vez que isto pode resultar em situações perigosas.

Manutenção da cadeira para automóvel Maxi-Cosi RodiFix AirProtect

1. Utilizar sempre uma capa de origem, uma vez que esta faz, igualmente, parte da segurança.
2. As partes em espuma do apoio da cabeça não devem ser retiradas.



PT

3. Limpar regularmente a cadeira para automóvel Maxi-Cosi RodiFix AirProtect com água morna, sabão e um pano suave. Não utilizar lubrificantes nem produtos de limpeza agressivos.
4. Para lavar os tecidos, consultar a etiqueta com as informações de lavagem.

A cadeira para automóvel Maxi-Cosi RodiFix AirProtect está homologada segundo a última norma de segurança europeia (ECE R44 /04) e destina-se a crianças com um peso de 15 a 36 kg (a partir de cerca dos 3 anos e meio e até uma altura máxima de 1,50 metros).

A criança na cadeira para automóvel Maxi-Cosi RodiFix AirProtect

1. Nunca deixar a criança sozinha na viatura.
2. Prender sempre a criança com o cinto de segurança da viatura.
3. Verificar que as correias subabdominais estão colocadas tão baixo quanto possível para segurar bem a bacia.
4. Verificar se o apoio da cabeça está regulado na altura correcta.
5. Verificar antes de cada utilização que as correias não estão danificadas nem torcidas.
6. Retirar os objectos dos bolsos da roupa da criança para que não fiquem entre esta e o cinto de segurança. Em caso de acidente, estes objectos podem provocar lesões.
7. Ensine a criança que não deve nunca brincar com a fivela do cinto da viatura e que a sua cabeça deve estar sempre no apoio da cabeça.

ATENÇÃO:

Não inclinar a cadeira enquanto está a ser utilizada. Para inclinar ou endireitar a cadeira RodiFix AirProtect, deve ajustar o comprimento do cinto. Efectuar esta operação com a viatura parada, com a criança fora da cadeira para automóvel.

ADVERTÊNCIA:

Depois de ter fixado e regulado a cadeira RodiFix AirProtect com os conectores RodiFix AirProtect nos pontos de fixação ISOFIX do seu veículo, poderá deparar-se com dificuldades em passar da posição deitada para a posição sentada, e vice-versa: este inconveniente pode ter origem no tipo de banco traseiro do seu veículo. Neste caso, proceda da seguinte forma:

- Verifique se o apoio da cabeça do seu veículo foi retirado,
- Desbloqueie as garras RodiFix AirProtect dos pontos de fixação ISOFIX do veículo,
- Regule a posição de inclinação escolhida (sentada ou deitada),
- Volte a bloquear as garras RodiFix AirProtect nos pontos de fixação ISOFIX do veículo.



PT

Fixação da cadeira RodiFix AirProtect com as fixações adicionais usando os pontos de fixação ISOFIX do veículo.

Os pontos de fixação ISOFIX foram desenvolvidos para obter uma fixação segura e fácil dos sistemas de segurança infantil na viatura. Nem todas as viaturas estão equipadas com estas fixações apesar de serem comuns nos modelos mais recentes. Consultar a lista em anexo com as viaturas onde a cadeira pode ser instalada correctamente. Pode consultar actualizações futuras desta lista no site web www.maxi-cosi.com.

A cadeira para automóvel Maxi-Cosi RodiFix AirProtect na viatura

1. Utilizar a cadeira para automóvel Maxi-Cosi RodiFix AirProtect unicamente num assento orientado para a frente, equipado com cinto de segurança enrolado em 3 pontos de fixação e homologado pela norma ECE R16 ou uma norma equivalente. NÃO utilizar se o cinto for de 2 pontos de fixação.
2. Antes de adquirir, verificar que a cadeira para automóvel adapta-se correctamente à sua viatura
3. Mesmo desocupada, a cadeira para automóvel Maxi-Cosi RodiFix AirProtect deve estar sempre fixa com um cinto de segurança.
4. A cadeira deve ser colocada no banco de trás do veículo ou, excepcionalmente, à frente conforme a legislação em vigor no país de utilização. (em França: conforme as condições referidas no decreto 91-1321 de 27-12-1991). Se utilizar o Maxi-Cosi RodiFix AirProtect no assento dianteiro do passageiro, poderá ter de desactivar o airbag do assento em questão ou ter de colocar o assento do passageiro na posição mais recuada (consultar o

manual de utilização do veículo).

5. Retirar o apoio da cabeça do assento da viatura caso este impeça a regulação da protecção da cabeça da cadeira para automóvel Maxi-Cosi RodiFix AirProtect.
6. Voltar a colocar o apoio da cabeça do banco traseiro do veículo assim que retirar a cadeira para automóvel Maxi-Cosi RodiFix AirProtect.
7. Utilizar sempre a cadeira para automóvel Maxi-Cosi RodiFix AirProtect na sua totalidade: assento + encosto.
8. Verificar se os bancos traseiros rebatíveis estão bloqueados e que o encosto do banco está sempre na vertical.
9. Evitar obstruir ou sobrecarregar a cadeira para automóvel Maxi-Cosi RodiFix AirProtect com bagagens, a regulação dos assentos ou o fecho das portas.
10. Fixar todas as bagagens ou outros objectos soltos.
11. Cobrir sempre a cadeira para automóvel Maxi-Cosi RodiFix AirProtect se a viatura estiver ao sol. Caso contrário, a capa pode descolorar e as peças de plástico podem ficar muito quentes para a pele da criança.
12. Os elementos rígidos e as peças em material plástico de um dispositivo de retenção para crianças devem estar situados e instalados de tal forma que não possam, em condições normais de utilização do veículo, ficar presos debaixo de um assento móvel ou na porta do veículo.
13. Não utilizar o dispositivo de retenção para crianças sem a capa. Não substituir a capa do assento por outra capa que não seja a recomendada pelo fabricante, uma vez que tem influência



PT

directa no comportamento do dispositivo de retenção.

ADVERTÊNCIA:

Colocar a cadeira para automóvel Maxi-Cosi RodiFix AirProtect na viatura unicamente virada para a estrada.

Ambiente

Mantenha os materiais de plástico da embalagem fora do alcance das crianças, para evitar risco de sufocamento.

Quando deixar de utilizar este produto, pedimos-lhe que separe os materiais e deposite-os nos locais de recolha indicados em conformidade com a regulamentação local.

Perguntas

Em caso de dúvida, entre em contacto com o ponto de venda onde a adquiriu. (consulte o site www.maxi-cosi.com para os dados de contacto). Assegure-se de que tem os seguintes dados à mão::

- O número de série constante na etiqueta CEE cor-de-laranja na parte de baixo da base da Maxi-Cosi RodiFix AirProtect;
- Marca e modelo do automóvel e o tipo de banco no qual a Maxi-Cosi RodiFix AirProtect é utilizada;
- Idade (altura) e peso do seu filho.

Garantia

A nossa garantia de 24 meses reflete a nossa confiança na qualidade do nosso design, engenharia e produção, bem como no desempenho do produto. Garantimos que este produto foi fabricado de acordo com as normas de qualidade e os requisitos de segurança europeia atualmente em vigor para este produto, e que, à data da compra, o produto se encontra isento de defeitos de fabrico ou de materiais. Sob as condições aqui mencionadas, esta garantia pode ser invocada pelos consumidores nos países onde este produto foi vendido, por uma filial do Grupo Dorel, por um distribuidor ou revendedor autorizado.

A nossa garantia de 24 meses abrange defeitos de fabrico e de materiais, quando o produto é utilizado em condições normais e em conformidade com as indicações constantes do manual do utilizador por um período de 24 meses a partir da data da compra inicial no revendedor pelo primeiro consumidor/utilizador. De modo a solicitar as reparações ou peças sobresselentes ao abrigo da garantia a título de defeitos de material e de fabrico, o consumidor deverá apresentar o comprovativo da aquisição efetuada (talão de compra) durante os 24 meses que antecedem a requisição do serviço.

A nossa garantia de 24 meses não se aplica a defeitos causados pelo desgaste normal, danos causados por acidentes, utilização abusiva, negligência, incêndio, contacto com líquidos ou outras causas externas, danos que sejam consequência do incumprimento do manual do utilizador, danos causados pela utilização com outro



PT

produto, danos causados por reparações feitas por alguém não autorizado, em caso de furto ou caso alguma etiqueta ou número de identificação tenha sido removido/alterado do produto. Exemplos de uso e desgaste normais são rodas e tecidos deteriorados em consequência de uma utilização regular e da natural degradação dos materiais e das cores devido ao desgaste normal do produto.

Como proceder caso verifique a existência de defeitos:

Na eventualidade de surgirem quaisquer problemas ou defeitos, a melhor opção para obter um serviço rápido será dirigir-se ao revendedor autorizado ou ao revendedor por nós reconhecido que reconhece a nossa Garantia de 24 meses⁽¹⁾. Deverá apresentar o comprovativo da aquisição efetuada (talão de compra) no período de 24 meses que antecede a data de requisição do serviço. Será mais fácil se obtiver a pré-aprovação da sua requisição de serviço pelo Departamento de Manutenção [da marca]. Se apresentar uma reclamação válida no âmbito desta garantia, poderemos solicitar que devolva o produto ao revendedor autorizado ou revendedor por nós reconhecido ou que nos envie o produto de acordo com as nossas instruções. Pagaremos os custos do envio e de devolução se todas as instruções forem cumpridas. Os danos que não são cobertos pela garantia poderão ser reparados mediante o pagamento de tarifas razoáveis. Os danos e/ou defeitos não cobertos pela nossa garantia nem pelos direitos legais do consumidor e/ou os danos e/ou defeitos em relação aos produtos que não são cobertos pela nossa garantia podem ser reparados a um preço razoável.

Direitos do consumidor:

Um consumidor possui direitos legais nos termos da legislação de proteção do consumidor aplicável, que pode variar de país para país. Os direitos do consumidor nos termos da legislação nacional aplicável não são afetados por esta garantia.

Esta garantia é fornecida pela Dorel Netherlands. Estamos registados nos Países Baixos com o número de sociedade 17060920. A nossa morada comercial é Korendijk 5, 5704 RD Helmond, Países Baixos, e a nossa morada postal é P.O. Box 6071, 5700 ET Helmond, Países Baixos.

Os nomes e moradas de outras filiais do grupo Dorel podem ser encontrados na última página deste manual e no nosso website.

(1) Não são autorizados para esse efeito os produtos adquiridos que retirem ou alterem as etiquetas ou os números de identificação. Uma vez que não é possível averiguar a autenticidade destes produtos, não lhes será aplicável qualquer garantia.



PL

- A - Nagłówek
- B - Poduszka na pas przekątny
- C - Pokrowiec
- D - Poduszka na odcinek brzuszny pasa
- E - Dźwignie nachylenia
- F - Dźwignie uruchamiające szczytce zaczepów ISOFIX
- G - Szczytce do mocowania ISOFIX*
- H - Dźwignia regulująca nagłówek
- I - Schowek na instrukcję obsługi
- J - Instrukcja obsługi

***Łączniki ISOFIX zostały zaprojektowane tak, aby zwiększyć stabilność. Jeśli wystąpią jakiegokolwiek problemy z ich użytkowaniem w Państwa pojeździe, można zastosować Maxi-Cosi RodiFix AirProtect bez takich opcji. (s.13)**

INSTRUKCJE BEZPIECZEŃSTWA

Ogólne informacje dotyczące fotelika samochodowego Maxi-Cosi RodiFix AirProtect

1. Jesteście sami odpowiedzialni za bezpieczeństwo waszego dziecka.
2. Nie należy nigdy trzymać dziecka na kolanach w czasie jazdy samochodem.
3. Należy używać fotelik Maxi-Cosi RodiFix AirProtect jedynie w samochodzie.
4. Model Maxi-Cosi RodiFix AirProtect stworzono z myślą o

intensywnym użytkowaniu przez okres około 10 lat.

5. Zalecamy regularne sprawdzanie, czy nie doszło do uszkodzenia elementów wykonanych ze styropianu (EPS).
6. Nie wolno stosować produktów używanych, których pochodzenia nie znamy. Niektóre elementy mogą być uszkodzone lub rozdarte albo może ich brakować.
7. Wymienić Maxi-Cosi RodiFix AirProtect, jeżeli został narażony na działanie gwałtownych sił podczas wypadku: w tej sytuacji produkt nie może zagwarantować bezpieczeństwa Twojemu dziecku.
8. Należy uważnie przeczytać instrukcję obsługi i schować ją dokładnie w schowku znajdującym się pod fotelikiem samochodowym Maxi-Cosi RodiFix AirProtect.

UWAGA:

Dla bezpieczeństwa dziecka, ważne jest, by pas bezpieczeństwa samochodu był prawidłowo zainstalowany. Pas bezpieczeństwa samochodu powinien znajdować się wzdłuż czerwonych oznaczeń fotelika samochodowego Maxi-Cosi RodiFix AirProtect. NIE należy NIGDY umieszczać pasa w inny niż oznaczony sposób.

UWAGA:

Nie należy w żaden sposób modyfikować fotelika samochodowego Maxi-Cosi RodiFix AirProtect, gdyż może to doprowadzić do niebezpiecznych sytuacji.



PL

Konserwacja fotelika samochodowego Maxi-Cosi RodiFix AirProtect

1. Należy zawsze używać oryginalnego pokrowca, gdyż od niego również zależy bezpieczeństwo.
2. Nie należy zdejmować elementów z gąbki zagłówka oraz oparcia.
3. Należy regularnie czyścić fotelik samochodowy Maxi-Cosi RodiFix AirProtect letnią wodą z mydłem oraz miękką szmatką. Nie należy używać smarów ani żrących środków czystości.
4. Prać zgodnie z zaleceniami podanymi na etykiecie odzieży.

Fotelik samochodowy Maxi-Cosi RodiFix AirProtect został zatwierdzony zgodnie z ostatnią europejską normą bezpieczeństwa (ECE R44/04) oraz może być stosowany przez dzieci ważące od 15 do 36 kg (od około 3,5 lat oraz do maksymalnego wzrostu 1,50 m).

Wasze dziecko w foteliku samochodowym Maxi-Cosi RodiFix AirProtect

1. Nie należy nigdy zostawiać dziecka samego w samochodzie.
2. Należy zawsze zapiąć dziecko pasami bezpieczeństwa samochodu.
3. Należy dopilnować, aby pasy biodrowe znajdowały się tak nisko jak tylko jest to możliwe w celu prawidłowego podtrzymywania miednicy.
4. Należy sprawdzić czy zagłówek znajduje się na odpowiedniej wysokości.
5. Przed każdym użyciem należy sprawdzić czy pasy nie są uszkodzone ani poskręcane.
6. Należy wyciągnąć przedmioty z kieszeni spodni lub kurtki dziecka, aby się nie zaklinowały pomiędzy dzieckiem a pasem

bezpieczeństwa. Podczas wypadku, przedmioty mogłyby spowodować skaleczenia.

7. Należy wytłumaczyć dziecku, że nie może bawić się zapięciem pasa bezpieczeństwa samochodu oraz, że jego głowa musi zawsze znajdować się w zagłówku.

UWAGA:

Nie należy składać siedzenia w momencie, gdy jest ono użytkowane. W celu złożenia lub wyprostowania siedzenia RodiFix AirProtect, należy dopasować długość pasa. Czynności te należy wykonać podczas postoju samochodu, gdy dziecko nie znajduje się w foteliku samochodowym.

OSTRZEŻENIE:

Po zamocowaniu i wyregulowaniu fotelika RodiFix AirProtect, spinając elementy łączące RodiFix AirProtect z punktami mocowania ISOFIX w samochodzie, istnieje prawdopodobieństwo powstania trudności w przestawieniu fotelika z pozycji leżącej do pozycji siedzącej i na odwrót. Przyczyną takiej sytuacji może być rodzaj foteli w samochodzie użytkownika. W takim przypadku należy:

- Sprawdzić, czy zagłówek został zdemonstrowany,
- Wypiąć zaciski RodiFix AirProtect w punktach mocowania ISOFIX, w samochodzie,
- Ustawić potrzebną pozycję fotelika (siedząca lub leżąca),



- Zamknąć zaciski RodiFix AirProtect w punktach mocowania ISOFIX, w samochodzie.

Mocowanie fotelika RodiFix AirProtect za pomocą dodatkowych zapięć używających mocowań ISOFIX pojazdu.

Zapięcia ISOFIX zostały stworzone w celu otrzymania łatwego i pewnego mocowania systemów bezpieczeństwa dziecka w samochodzie. Nie wszystkie samochody są wyposażone w te zaczepy, mimo że są one rozpowszechnione w najnowszych modelach. Należy sprawdzić załączoną listę samochodów, w których fotelik może zostać prawidłowo zainstalowany. Będą mogli Państwo sprawdzić przyszłe aktualizacje listy na stronie internetowej www.maxi-cosi.com.

Fotelik samochodowy Maxi-Cosi RodiFix AirProtect w samochodzie

1. Należy używać fotelika samochodowego Maxi-Cosi RodiFix AirProtect jedynie na siedzeniu zwróconym do przodu, wyposażonym w pas bezpieczeństwa o bębnie do nawijania posiadającym 3 punkty mocujące oraz homologację zgodną z normą ECE R16 lub z równoznaczną normą. Nie należy używać pasa posiadającego 2 punkty mocujące.
2. Przed dokonaniem zakupu, należy upewnić się, czy fotelik samochodowy pasuje do waszego samochodu.
3. Fotelik samochodowy Maxi-Cosi RodiFix AirProtect powinien zawsze być przyczepiony za pomocą pasa bezpieczeństwa, nawet bez dziecka.
4. Fotelik powinien znajdować się na tylnym siedzeniu pojazdu

lub w wyjątkowych sytuacjach z przodu zgodnie z przepisami obowiązującymi w kraju, w którym jest on użytkowany. (we Francji: według przepisów określonych w dekrete nr 91-1321 z dnia 27 grudnia 1991r.). Jeżeli używa się Maxi-Cosi na przednim fotelu pasażera, odłączenie poduszki powietrznej tego siedzenia może być konieczne albo należałoby maksymalnie wysunąć fotel do tyłu (Należy sprawdzić instrukcję obsługi pojazdu).

5. Należy wyciągnąć zagłówek z samochodu, jeżeli uniemożliwia on regulację zagłówka fotelika samochodowego Maxi-Cosi RodiFix AirProtect.
6. Należy z powrotem założyć zagłówki tylnego siedzenia pojazdu po wyjęciu fotelika Maxi-Cosi RodiFix AirProtect.
7. Należy zawsze używać fotelik Maxi-Cosi RodiFix AirProtect w całości: siedzisko + oparcie.
8. Należy dopilnować, by tylnie siedzenie było zamknięte oraz by oparcie znajdowało się zawsze w pozycji pionowej.
9. Należy unikać zaklinowania się lub przeciążenia fotelika samochodowego Maxi-Cosi RodiFix AirProtect za pomocą bagażu, regulowaniem siedzeń lub zamykając drzwi.
10. Należy przymocować wszystkie bagaże lub przedmioty znajdujące się luzem w samochodzie.
11. Należy zawsze zakryć fotelik samochodowy Maxi-Cosi RodiFix AirProtect jeżeli samochód znajduje się w słońcu. Inaczej zagłówki może się odkleić a plastikowe części mogłyby stać się za gorące dla skóry dziecka.
12. Twarde elementy oraz plastikowe części urządzenia



PL

przytrzymującego dziecko powinny znajdować się i być zainstalowane w taki sposób, aby nie mogły, podczas normalnych warunków użytkowania samochodu, zaklinować się pod ruchomym fotelem lub w drzwiach pojazdu.

13. Nie należy używać systemu przytrzymującego dziecko bez zagłówka. Nie należy zastępować zagłówka fotelika innym zagłówkiem niż ten polecany przez producenta, gdyż ma to bezpośredni wpływ na zachowanie urządzenia przytrzymującego dziecko.

UWAGA:

Należy ustawić fotelik samochodowy Maxi-Cosi RodiFix AirProtect w samochodzie jedynie przodem do kierunku jazdy.

Rodowisko

Należy trzymać plastikowe opakowanie poza zasięgiem dziecka, aby uniknąć ryzyka uduszenia

Ze względów ekologicznych, po zakończeniu użytkowania produktu, zalecamy jego utylizację we właściwym zakładzie przetwórstwa odpadów, zgodnie z lokalnymi przepisami.

Pytania

Jeśli masz jakiegokolwiek pytania, zadzwoń do swojego sprzedawcy lub autoryzowanego przedstawiciela Maxi-Cosi. Upewnij się, że masz „po ręką” następujące informacje:

- Numer seryjny znajdujący się na pomarańczowej naklejce ECE, na spodzie podstawy Maxi-Cosi RodiFix AirProtect;
- Marka i model samochodu oraz typ fotela, na którym używasz Maxi-Cosi RodiFix AirProtect;
- Wiek, wzrost i waga dziecka.

Gwarancja

Udzielamy 24-miesięcznej gwarancji, odzwierciedlającej zaufanie, które mamy do jakości naszych projektów, procesu technologicznego, produkcji oraz wykonania produktów. Gwarantujemy, że ten produkt został wyprodukowany zgodnie z aktualnymi wymogami europejskich norm bezpieczeństwa i jakości, które mają do niego zastosowanie, a także że w chwili zakupu produkt jest wolny od wad wykonania i materiałowych. Na mocy postanowień zawartych w niniejszym dokumencie, gwarancja może być wykorzystywana przez konsumentów w krajach, w których ten produkt jest sprzedawany przez podmiot zależny Dorel Group lub przez autoryzowanego dealera bądź sprzedawcę.

Nasza 24-miesięczna gwarancja obejmuje wszelkie wady produkcyjne w zakresie materiałów i robocizny, pod warunkiem, że produkt jest użytkowany w normalnych warunkach i zgodnie z naszą instrukcją obsługi, w okresie 24 miesięcy od dnia pierwotnego zakupu przez pierwszego użytkownika końcowego. Przejmujemy odpowiedzialność za naprawę lub wymianę produktu dotkniętego wadą objętą gwarancją, z tym zastrzeżeniem, że o wyborze sposobu usunięcia wady i rozpatrzenia zgłoszenia decyduje gwarant.



PL

Nasza 24-miesięczna gwarancja nie obejmuje uszkodzeń spowodowanych normalnym użytkowaniem, przypadkowych zniszczeń, niewłaściwego użytkowania, szkód wynikających z zaniedbania, wywołanych ogniem, kontaktem z cieczą lub innych przyczyn zewnętrznych, nieprzestrzegania instrukcji użytkowania, używania z innym produktem, serwisowania produktu przez osobę, która nie została przez nas upoważniona lub przypadków kradzieży produktu oraz jeśli jakkolwiek etykieta lub numer identyfikacyjny zostanie zmieniony lub usunięty z produktu. Przykłady normalnego zużycia to m.in. zużycie kół i tkaniny spowodowane regularnym użytkowaniem, a także naturalna utrata kolorów oraz pogorszenie jakości materiałów, wynikających z normalnego starzenia się produktu.

Co zrobić w przypadku wykrycia wad:

W razie pojawienia się problemów lub wad zalecamy kontakt z najbliższym autoryzowanym punktem serwisowym lub sprzedawcą marki upoważnionym przez naszą firmę, który jest zobowiązany do przestrzegania naszej 24-miesięcznej gwarancji⁽¹⁾. Należy przedstawić dowód zakupu, którego dokonano w ciągu 24 miesięcy poprzedzających zgłoszenie serwisowe. Najlepiej jeżeli żądanie naprawy zostanie wstępnie zatwierdzone przez Dział serwisowy naszej firmy. W przypadku gdy zaistnieje konieczność wysłania produktu do punktu serwisowego, należy zwrócić produkt do autoryzowanego punktu serwisowego lub sprzedawcy lub do Działu serwisowego naszej firmy, uzgadniając sposób wysyłki i jego koszty z punktem serwisowym, ponieważ w przypadku braku takiego

uzgodnienia gwarant może odmówić pokrycia kosztów przesyłki. Uszkodzenia i/lub wady, których nie obejmuje nasza gwarancja lub prawa konsumenta, i/lub uszkodzenia, i/lub wady produktu nieobjęte naszą gwarancją mogą być usunięte za uzasadnioną opłatą.

Prawa konsumenta:

Konsument ma prawo, zgodnie z odpowiednim ustawodawstwem, które może różnić się w zależności od kraju. Niniejsza gwarancja nie ma wpływu na prawa konsumenta podlegające odpowiedniemu ustawodawstwu krajowemu.

Niniejsza gwarancja została przygotowana przez Dorel Netherlands. Firma jest zarejestrowana w Holandii pod numerem 17060920. Adres firmy to: Korendijk 5, 5704 RD Helmond, The Netherlands. Adres pocztowy to: P.O. Box 6071, 5700 ET Helmond, The Netherlands.

Nazwy i dane adresowe innych spółek zależnych grupy Dorel można znaleźć na ostatniej stronie instrukcji i na stronie internetowej marki.

(1) Produkty zakupione od sprzedawców detalicznych lub dealerów z usuniętymi albo zmienionymi etykietami lub numerami identyfikacyjnymi uważane są za nieautoryzowane. W związku z tym, że autentyczność takich produktów nie może być ustalona, gwarancja ich nie obejmuje.



TR

- A - Ayarlanabilen baş dayanağı
- B - Omuz kemeri yuvası
- C - Kılıf
- D - Kucak kemeri yuvası
- E - Koltuk yatacığı
- F - ISOFIX bağlantıları bırakma düğmesi
- G - ISOFIX bağlantıları*
- H - Baş dayanağı konumlandırma kolu
- I - Kullanım kılavuzu için saklama bölümü
- J - Kullanım kılavuzu

***ISOFIX bağlantıları ve stabilizeyi arttırmak için tasarlanmıştır. Aracınızda kullanım sırasında sorun çıkması durumunda, Maxi-Cosi RodiFix AirProtect bu seçenekler olmadan kullanılabilir. (p.13)**

GÜVENLİK

Genel talimatlar Maxi-Cosi RodiFix AirProtect

1. Çocuğunuz güvenliğinden her zaman için siz kendiniz sorumlusunuz.
2. Asla araç kullanırken çocuğunuzu kucağınıza oturtmayın.
3. Maxi-Cosi RodiFix AirProtect sadece arabada kullanım içindir.
4. Maxi-Cosi RodiFix AirProtect, yaklaşık 10 yıllık yoğun kullanım için geliştirilmiştir.
5. Genleştirilmiş polistiren (EPS) parçaların hasar açısından düzenli olarak kontrol edilmesi önerilir.

6. Geçmiş bilinmeyen ikinci el ürün kullanmayınız. Bazı parçalar kırık, kopuk veya eksik olabilir.
7. Kaza durumunda olduğu gibi şiddetli zorlanmaya maruz kalması halinde Maxi-Cosi RodiFix AirProtect değiştirilmelidir; aksi halde çocuğunuzun güvenliği garanti edilemez.
8. Kullanım kılavuzunu dikkatlice okuyun ve Maxi-Cosi RodiFix AirProtect altındaki saklama bölümünde saklayın.

UYARI:

Çocuğunuzun güvenliği için araç emniyet kemerinin doğru şekilde takılması şarttır. Araç emniyet kemeri Maxi-Cosi RodiFix AirProtect'in kırmızı kısımları izlenerek takılmalıdır. Emniyet kemerini ASLA anlatılardan başka şekilde takmayın.

UYARI:

Güvenli olmayan durumlara yol açabileceğinden Maxi-Cosi RodiFix AirProtect'te hiçbir bir değişiklik yapmayın.

Bakım talimatları Maxi-Cosi RodiFix AirProtect

1. Bu ürünün güvenlik özelliklerinin bir parçası olduğundan sadece orijinal kılıfı kullanın.
2. Baş dayanağının ve arkalığın köpük kısımları çıkartılamayabilir.
3. Maxi-Cosi RodiFix AirProtect'i ılık su, sabun ve yumuşak bir bezel düzenli olarak temizleyin. Bu üründe herhangi bir yağlayıcı veya aşındırıcı temizlik maddeleri kullanmayın.
4. Lütfen etiket içindeki yıkama talimatlarına bakınız.



TR

Maxi-Cosi RodiFix AirProtect en son Avrupa güvenlik standartlarına (ECE R44/04) uygun olarak onaylanmıştır ve 15 ila 36 kg ağırlığındaki çocuklar için uygundur (yaklaşık 3,5 yaşında ve en fazla 1,50 m boyunda).

Maxi-Cosi RodiFix AirProtect'deki çocuğunuz

1. Çocuğunuzu asla yalnız bırakmayın.
2. Çocuğunuzu daima emniyet kemeri ile sabitleyin.
3. Kalçayı desteklemesi için karın bölgesinin altında kalan araç emniyet kemerinin mümkün olduğunca alçakta olduğundan emin olun.
4. Baş dayanağının doğru yüksekliğe ayarlı olduğundan emin olun.
5. Her kullanımdan önce, araç emniyet kemerinin zarar görmemiş ve kıvrılmamış olduğundan emin olun.
6. Çocuk ile araç emniyet kemeri arasında sıkışmaması için, çocuğun montundaki ve pantolonundaki bütün objeleri çıkartın. Bir kaza anında bu objeler yaralanmalara neden olabilir.
7. Çocuğunuza emniyet kemeri tokasıyla oynamamasını ve başını baş dayanağı üzerinde tutmasını söyleyin.

UYARI:

Asla çocuğunuz içindeyken Maxi-Cosi RodiFix AirProtect'in eğim konumunu ayarlamayın. Maxi-Cosi RodiFix AirProtect'in aracınızdaki ISOFIX sistemini kullanarak ISOFIX bağlantılar ile bağlanması.

DİKKAT:

RodiFix AirProtect koltuğu, aracınızın ISOFIX sabitleme noktaları üzerindeki bağlantılarla sabitleyip ayarlarken, yatay pozisyonundan oturma pozisyonuna veya oturma pozisyonundan yatay pozisyona geçirme konusunda zorluklarla karşılaşabilirsiniz : bu aksaklık aracınızın arka koltuk tipinden dolayı meydana geliyor olabilir.

Mevcut durumda, aşağıdaki gibi devam edin :

- Aracınızın kafa dayanağının çıkartılmış olduğunu kontrol edin,
- Aracın ISOFIX sabitleme noktalarındaki RodiFix AirProtect klipslerini açın,
- İstenen eğim pozisyonunu ayarlayın (oturma veya uzanma),
- Aracın ISOFIX sabitleme noktaları üzerindeki RodiFix AirProtect klipslerini yeniden kilitleyin.

ISOFIX bağlantıları, çocuk sistemlerinin araç içine güvenli ve kolay bir şekilde bağlanmasını sağlamak amacıyla geliştirilmiştir. Tüm araçlarda ISOFIX çocuk tutma sistemi yoktur. Lütfen araç üreticisinin el kitabına bakınız. Ekteki kontrol edilerek koltuğun yerleştirilebileceği görülen araçların listesine bakınız. Bu listenin gelecekteki güncellemeleri www.maxi-cosi.com İnternet sitesinden edinilebilir.



TR

Araçtaki Maxi-Cosi RodiFix AirProtect

1. Maxi-Cosi RodiFix AirProtect'i ECE R16 standartına veya benzerine uygun olarak onaylanmış olan bir otomatik veya static 3 noktalı kemer takılı olan ve öne bakan bir koltukta kullanın. 2 noktalı bir kemer KULLANMAYIN.
2. Satın almadan önce araç koltuğunun doğru şekilde yerleştirilebildiğinden emin olun.
3. İçinde çocuk olmasa bile, Maxi-Cosi RodiFix AirProtect'li araç emniyet kemeri ile her zaman tam olarak yerleştirin.
4. Maxi-Cosi RodiFix AirProtect ön yolcu koltuğunda kullanılacaksa hava yastığını iptal edin. Bu mümkün değilse, yolcu koltuğunu en son konumuna getirin.
5. Maxi-Cosi RodiFix AirProtect'in baş dayanağını istenen yüksekliğe ayarlanmasını engelliyorsa, araç koltuğunun baş dayanağını çıkartın.
6. Maxi-Cosi RodiFix AirProtect araç koltuğunu çıkarttığınızda, aracınızın arka koltuğunun baş dayanağını yerine takmayı unutmayın.
7. En ideal güvenliği sağlamak için Maxi-Cosi RodiFix AirProtect sırt desteği çıkartılamaz.
8. Katlanan arka koltukların yerine kilitlendiğinden ve aracın arkalığının dik konumda olduğundan emin olun.
9. Maxi-Cosi RodiFix AirProtect'in bagaj, koltuklar veya çarpılan kapılar tarafından sıkıştırılmasını ve ağırlık altında kalmasını önleyin.
10. Tüm bagajın ve diğer serbest duran objelerin sabitlenmiş olduğundan emin olun.

11. Aracın içinde doğrudan güneş ışığına maruz kaldığında daıama Maxi-Cosi RodiFix AirProtect'i örtün'i örtün. Aksi takdirde kılıf solabilir ve plastik parçalar çocuğunuzun cildi için çok sıcak hale gelebilir.
12. Araç normal kullanılırken çocuk tutucunun katı parçaları ve plastik kısımları hareket eden koltuğun altına ya da araç kapısına sıkışmayacak şekilde yerleştirilmeli ve monte edilmelidir.
13. Kılıfı olmadan çocuk tutucu aygıtı kullanmayın. Kılıfı, üretici firmanın önerdiğinin dışındaki bir koltuk kılıfı ile değiştirmeyin, çünkü çocuk tutucusunun doğru çalışmasında doğrudan etkisi vardır.

UYARI:

Maxi-Cosi RodiFix AirProtect araca sadece ileri bakacak konumda yerleştirilmelidir.

Çevre

Boğulma riskinden kaçınmak için, tüm plastik ambalaj malzemelerini çocuğunuzun erişemeyeceği bir yerde saklayın.

Çevresel nedenlerden dolayı, bu ürünü kullanmayı bıraktığınızda, ürünü yerel yasalara uygun olarak uygun atık tesislerine vermenizi rica ediyoruz.



TR

Sorular

Sorularınız için yerel Maxi-Cosi satıcınızla temasa geçiniz (iletişim bilgileri için www.maxi-cosi.com adresine bakınız). Elinizde şu bilgilerin olduğundan emin olun:

- Maxi-Cosi RodiFix AirProtect tabanın alt kısmındaki turuncu ECE etiketinde bulunan seri numarası;
- Maxi-Cosi RodiFix AirProtect'in kullanıldığı aracın markası, modeli ve koltuğu;
- Çocuğunuzun yaşı, boyu ve kilosu.

Garanti

Bu 24 aylık garantimiz tasarım, mühendislik, üretim ve ürün performansımızın kalitesine olan güvenimizi yansıtmaktadır. Bu ürünün, bu ürün için geçerli olan Avrupa güvenlik gereksinimleri ve kalite standartlarına uygun olarak üretildiğini ve satın alındığı tarihte malzeme ve işçilik açısından kusuru olmadığını garanti ederiz. Burada belirtilen koşullar altında, bu garanti bu ürünün Dorel Grup şirketlerinden biri, yetkili ithalatçı veya onların anlaşmalı bayi tarafından satıldığı ülkelerdeki tüketiciler tarafından talep edilebilir.

24 aylık garantimiz normal koşullarda ve kullanım kılavuzuna uygun olarak kullanıldığında, ilk son kullanıcı tarafından orijinal satın alım tarihinden itibaren 24 aylık süre boyunca, malzeme ve işçilik açısından tüm üretim kusurlarını kapsamaktadır. Malzeme ve işçilik açısından kusurlara karşı garanti kapsamında onarım veya yedek parça talep etmek için, servis talebinden önceki 24 ay içinde ürünün alındığını

gösteren satın alma belgesi ile yetkili ithalatçı garanti belgesi ibraz edilmelidir.

24 aylık garanti süremiz, normal aşınma ve yıpranma, kazalar, yanlış kullanım, ihmal, yangın, sıvıyla temas veya başka bir dış neden, kullanım kılavuzuna uyulmaması, başka bir ürün ile birlikte kullanma, bizim tarafımızdan yetkilendirilmemiş biri tarafından yapılan servis sonucunda oluşan hasarları veya ürünün çalınması, herhangi bir etiket ya da kimlik numarasının üründen çıkarılması veya değiştirilmesi durumlarını kapsamamaktadır. Normal yıpranma ve aşınma ile, düzenli kullanım sonucu aşınan tekerlekler ve kumaşları, ürünün normal şekilde eskimesi nedeniyle renk ve malzemelerdeki doğal deformasyonu kast edilmektedir.

Ürünün ayıplı olduğunun anlaşılması durumunda tüketici, 6502 sayılı Tüketicinin Korunması Hakkında Kanununun 11. Maddesinde yer alan; Sözleşmeden dönme, Satış bedelinden indirim isteme, Ücretsiz onarılmasını isteme, Satılanın ayıpsız bir misli ile değiştirilmesini isteme, haklarından birini kullanabilir. Tüketiciler ürün ile ilgili şikayet ve itiraz konusunda başvurularını tüketici mahkemelerine ve ikamet ettiği ilçe tüketici hakem heyetlerine yapabilirler.

Arızalı veya kusurlu ürün durumunda ne yapılmalıdır:

Sorun veya arızaların ortaya çıkması halinde, iletişime geçeceğimiz ilk nokta yetkili ithalatçı veya bizim onayladığımız bir perakende satıcıdır. Yetkili Bayi ve ithalatçımız 24 aylık garanti süresini sağlamaktadır⁽¹⁾. Servis talebinden önceki 24 ay içinde ürünü satın aldığınızı gösteren



TR

belgeyi ve yetkili ithalatçı garanti belgesini ibraz etmelisiniz. Servis talebiniz için [marka] ithalatçı servisimizden ön onay almanız işleminizi kolaylaştıracaktır. Bu garanti kapsamında geçerli bir talepte bulunmanız durumunda, sizden ürününüzü yetkili ithalatçıya veya bizim onayladığımız bir perakende satıcıya teslim etmenizi ya da ürünü talimatlarımıza uygun şekilde bize göndermenizi isteyebiliriz. Tüm talimatlara uyulması şartıyla, kargo ücretleri tarafımızca karşılanacaktır. Garanti ve müşterinin yasal hakları kapsamında olmayan hasarlar ve kusurlar veya ürünlere, makul bir ücret karşılığında hizmet sağlanır.

Tüketicinin hakları:

Bir tüketicinin, ülkeden ülkeye farklılık gösteren geçerli tüketici yasasına göre yasal hakları vardır. Geçerli ulusal yasalara tabi olan tüketicinin hakları bu garantiden etkilenmez.

Bu garanti Hollanda'da 17060920 şirket numarası ile kayıtlı Dorel Netherlands tarafından verilmektedir.

Dorel grubunun diğer bağlı kuruluşlarının isim ve adres bilgileri, bu kılavuzun en son sayfasında ve ilgili markayla ilgili web sitemizde bulunabilir.

(1) Etiketleri veya tanımlama numaralarını kaldıran veya değiştiren tedarikçi veya bayilerden satın alınan ürünler onaysız olarak değerlendirilecektir. Bu ürünlerin orijinalliği doğrulanmadığı için garanti verilmemektedir.

İTHALATÇI FİRMA: DOREL NETHERLANDS.

P.O. Box 6071, 5700 ET Helmond Korendijk 5,
5704 RD Helmond The Netherlands.

Phone: 0031 (0)492-845738 - Fax: 0031 (0)492-578003
www.maxi-cosi.com

TÜRKİYE DİSTRİBÜTÖRÜ (İTHALATÇI FİRMA) & SERVİS İSTASYONLARI: GRUP
ELEKTRONİK İÇ VE DIŞ TİC. LTD. ŞTİ. Mimar Sinan Mah. Özgürlük Cad. No: 71/1-2-3-4
Sultanbeyli İstanbul.

Phone: 0090 (0)216-573620 - Fax: 0090 (0)216-5736209
E-mail: destek@grupbaby.com.tr
www.grupbaby.com.tr



EL

- A - Ρυθμιζόμενο στήριγμα κεφαλιού
- B - Υποδοχή ζώνης για τους ώμους
- C - Κάλυμμα
- D - Υποδοχή ζώνης για τα πόδια
- E - Θέση ανάκλισης
- F - Κουμπί απελευθέρωσης των συνδέσεων ISOFIX
- G - Συνδέσεις ISOFIX*
- H - Χειρολαβή ρύθμισης του στηρίγματος κεφαλιού
- I - Χώρος αποθήκευσης του εγχειριδίου οδηγίων
- J - Εγχειρίδιο οδηγίων

*Οι συνδέσεις ISOFIX και το σύστημα ρύθμισης του στηρίγματος κεφαλιού έχουν σχεδιαστεί για τη βελτίωση της σταθερότητας. Σε περίπτωση δυσκολίας στη χρήση τους εντός του οχήματος, μπορείτε να χρησιμοποιήσετε το κάθισμα Maxi-Cosi RodiFix AirProtect χωρίς τις επιλογές αυτές. (p.13)

ΑΣΦΑΛΕΙΑ

Γενικές οδηγίες χρήσεως για το Maxi-Cosi RodiFix AirProtect

1. Η ευθύνη του μωρού σας είναι αποκλειστικά δική σας.
2. ΜΗΝ παίρνετε ποτέ το μωρό στην αγκαλιά σας όταν οδηγείτε.
3. Το Maxi-Cosi RodiFix AirProtect προορίζεται μόνο για χρήση στο αυτοκίνητο.
4. ΒΤο Maxi-Cosi RodiFix AirProtect έχει σχεδιαστεί για διαρκή

χρήση περίπου 10 ετών.

5. Συνιστούμε να ελέγχετε τακτικά τα εκτεινόμενα μέρη πολυστυρενίου (EPS) για ζημιές.
6. Μην χρησιμοποιείτε μεταχειρισμένα προϊόντα, εάν δεν γνωρίζετε την προηγούμενη χρήση τους. Ορισμένα μέρη μπορεί να έχουν σπάσει, σχιστεί ή να λείπουν.
7. Αντικαταστήστε το Maxi-Cosi RodiFix AirProtect εάν έχει υποστεί ισχυρές πιέσεις σε ένα ατύχημα: η ασφάλεια του παιδιού σας δεν είναι πλέον εγγυημένη.
8. Διαβάστε προσεκτικά το εγχειρίδιο οδηγίων και φυλάξτε το στον χώρο αποθήκευσης του εγχειριδίου που βρίσκεται κάτω από το Maxi-Cosi RodiFix AirProtect.

ΠΡΟΕΙΔΟΠΟΙΗΣΗ: :

Η σωστή εγκατάσταση της ζώνης ασφαλείας είναι απαραίτητη για την ασφάλεια του παιδιού σας. Η ζώνη ασφαλείας πρέπει να εγκατασταθεί ακολουθώντας τα κόκκινα σημεία του καθίσματος Maxi-Cosi RodiFix AirProtect. Τοποθετήστε τη ζώνη ασφαλείας όπως υποδεικνύεται.

ΠΡΟΕΙΔΟΠΟΙΗΣΗ: :

Μην επιφέρετε τροποποιήσεις στο Cosi RodiFix AirProtect γιατί μπορεί να επηρεαστεί η ασφάλειά του.



EL

Οδηγίες συντήρησης του Maxi-Cosi RodiFix AirProtect

1. Χρησιμοποιείτε το αυθεντικό κάλυμμα γιατί αποτελεί αναπόσπαστο τμήμα της ασφάλειας του προϊόντος.
2. Τα αφρώδη τμήματα του στηρίγματος του κεφαλιού και της πλάτης δεν χρειάζεται να αφαιρεθούν.
3. Καθαρίζετε το Maxi-Cosi RodiFix AirProtect τακτικά χρησιμοποιώντας χλιαρό νερό, σαπούνι και ένα μαλακό ύφασμα. Μην χρησιμοποιείτε λιπαντικά ή απορρυπαντικά στο προϊόν.
4. Για το πλύσιμο του υφάσματος, παρακαλούμε όπως συμβουλευτείτε τις οδηγίες της ετικέτας.

Το κάθισμα Maxi-Cosi RodiFix AirProtect είναι σύμφωνο με τις τελευταίες Ευρωπαϊκές απαιτήσεις ασφαλείας (ECE R44/04) και είναι κατάλληλο να χρησιμοποιηθεί από παιδιά βάρους 15 έως 36 κιλών (περίπου 3.5 ετών με μέγιστο ύψος 1.50m).

Το μωρό σας στο κάθισμα Maxi-Cosi RodiFix AirProtect

1. Μην αφήνετε ποτέ το παιδί στο κάθισμα αυτοκινήτου χωρίς επίβλεψη.
2. Το παιδί σας θα πρέπει να παραμένει πάντα δεμένο με τη ζώνη ασφαλείας.
3. Βεβαιωθείτε ότι τα τμήματα της ζώνης που περιβάλλουν την κοιλιά πρέπει να είναι τοποθετημένα όσο το δυνατό πιο χαμηλά, γύρω από τους μηρούς.
4. Βεβαιωθείτε ότι το στήριγμα του κεφαλιού είναι προσαρμοσμένο στο κατάλληλο ύψος.

5. Πριν από κάθε χρήση, βεβαιωθείτε ότι η ζώνη δεν είναι κατεστραμμένη ή στριφογυρισμένη.
6. Αφαιρέστε τα αντικείμενα από το παλτό και το παντελόνι του παιδιού σας για να μην παγιδευτούν ανάμεσα στο παιδί σας και τη ζώνη ασφαλείας του καθίσματος. Τα αντικείμενα αυτά μπορεί να προκαλέσουν τραυματισμό σε περίπτωση ατυχήματος.
7. Ζητήστε από το παιδί σας να μην παίζει με την αγκράφα της ζώνης και να ακουμπάει το κεφαλάκι του στο στήριγμα για το κεφάλι.

ΠΡΟΕΙΔΟΠΟΙΗΣΗ:

Μην προσαρμόζετε ποτέ τη θέση ανάκλισης του Maxi-Cosi RodiFix AirProtect όταν το παιδί σας είναι μέσα. Δέστε το κάθισμα Maxi-Cosi RodiFix AirProtect με τις συνδέσεις ISOFIX χρησιμοποιώντας το σύστημα ISOFIX του αυτοκινήτου.

ΠΡΟΣΟΧΗ:

Μόλις σταθεροποιήσετε και ρυθμίσετε το παιδικό κάθισμα RodiFix AirProtect με τους συνδέσμους στερέωσης RodiFix AirProtect στα σημεία αγκίστρωσης του οχήματός σας, ενδέχεται να αντιμετωπίσετε προβλήματα κατά την μετάβαση από την ύπτια θέση



EL

στην καθήμενη θέση και αντιστρόφως: η αναστάτωση αυτή μπορεί να οφείλεται στον τύπο του καθίσματος του αυτοκινήτου σας. Στην περίπτωση αυτή, προβείτε στις εξής ενέργειες:

- Βεβαιωθείτε ότι το στήριγμα κεφαλής του οχήματος έχει αφαιρεθεί,
- Απασφαλίστε τις λαβίδες RodiFix AirProtect από τα σημείων αγκίστρωσης ISOFIX του οχήματός σας,
- Ρυθμίστε την επιθυμητή κλίση του καθίσματός σας (καθήμενη ή ύπτια),
- Ξανασφαλίστε τις λαβίδες RodiFix AirProtect στα σημεία αγκίστρωσης ISOFIX του οχήματός σας.

Οι συνδέσεις ISOFIX έχουν αναπτυχθεί για να διασφαλίσουν την ασφάλεια και την ευκολία των συστημάτων συγκράτησης του αυτοκινήτου.

Δεν διαθέτουν όλα τα οχήματα σύστημα συγκράτησης ISOFIX. Σας παρακαλούμε να συμβουλευτείτε το εγχειρίδιο οδηγιών του κατασκευαστή του αυτοκινήτου. Συμβουλευτείτε τον κατάλογο των αυτοκινήτων όπου το κάθισμα μπορεί να εγκατασταθεί σωστά. Για τις μελλοντικές ανακατατάξεις του καταλόγου ανατρέξτε στην ιστοσελίδα www.maxi-cosi.com.

Το κάθισμα Maxi-Cosi RodiFix AirProtect στο αυτοκίνητο

1. Χρησιμοποιείτε το Maxi-Cosi RodiFix AirProtect μόνο σε καθίσματα με το πρόσωπο στραμμένο προς τα εμπρός,

εξοπλισμένα με αυτόματη ή στατική ζώνη 3 σημείων με βάση τον κανονισμό ECE R16 ή άλλους ανάλογους κανονισμούς. ΜΗΝ χρησιμοποιείτε ζώνη 2 σημείων.

2. Βεβαιωθείτε ότι το κάθισμα αυτοκινήτου μπορεί να εγκατασταθεί πλήρως, πριν την αγορά του.
3. Τοποθετείτε πάντα το κάθισμα Maxi-Cosi RodiFix AirProtect με τη ζώνη ασφαλείας του οχήματος ακόμα και όταν δεν κάθεται το παιδί σας.
4. Απενεργοποιήστε τον αερόσακο όταν χρησιμοποιείτε το Maxi-Cosi RodiFix AirProtect στο μπροστινό κάθισμα. Σε περίπτωση που ο αερόσακος δεν μπορεί να απενεργοποιηθεί, τοποθετήστε το κάθισμα όσο πιο πίσω γίνεται.
5. Αφαιρέστε το στήριγμα του κεφαλιού του οχήματος αν σας εμποδίζει να προσαρμόσετε το στήριγμα του κεφαλιού του Maxi-Cosi RodiFix AirProtect στο επιθυμητό ύψος.
6. Βεβαιωθείτε ότι έχετε επανατοποθετήσει το στήριγμα του κεφαλιού στο κάθισμα του οχήματος όταν αφαιρείτε το κάθισμα Maxi-Cosi RodiFix AirProtect.
7. Η στήριξη της πλάτης του Maxi-Cosi RodiFix AirProtect δεν μπορεί να αφαιρεθεί γιατί διασφαλίζει τη βέλτιστη ασφάλεια.
8. Βεβαιωθείτε ότι τα πτυσσόμενα καθίσματα είναι ασφαλισμένα στη θέση τους και η πλάτη του καθίσματος βρίσκεται σε όρθια θέση.
9. Θα πρέπει να ελέγχετε ότι κανένα μέρος του Maxi-Cosi RodiFix AirProtect δεν έχει παγιδευτεί στις αποσκευές, στο



EL

κάθισμα και/ή στην πόρτα του οχήματος.

10. Βεβαιωθείτε ότι έχετε ασφαλίσει σωστά τις αποσκευές ή τα άλλα αντικείμενα.
11. Καλύπτετε πάντα το κάθισμα Maxi-Cosi RodiFix AirProtect όταν βρίσκεται εκτεθειμένο σε απευθείας ηλιακή ακτινοβολία. Διαφορετικά υπάρχει ο κίνδυνος το ύφασμα να ξεθωριάσει και τα πλαστικά μέρη να υπερθερμανθούν προκαλώντας εγκαύματα στο δέρμα του παιδιού σας.
12. Τα άκαμπτα τμήματα και τα πλαστικά μέρη του παιδικού καθίσματος έχουν τοποθετηθεί και εγκατασταθεί με τέτοιο τρόπο που, υπό κανονικές συνθήκες, δεν είναι παγιδευμένα σε κάποιο μηχανισμό ανάκλισης του καθίσματος ή στην πόρτα του οχήματος.
13. Το σύστημα συγκράτησης παιδιών δε θα πρέπει να χρησιμοποιείται χωρίς το κάλυμμα και δε θα πρέπει να αντικατασταθεί από κάποιο άλλο μη εγκεκριμένο από τον κατασκευαστή καθώς το κάλυμμα συνιστά αναπόσπαστο τμήμα του συστήματος συγκράτησης.

ΠΡΟΕΙΔΟΠΟΙΗΣΗ:

Το Maxi-Cosi RodiFix AirProtect πρέπει να είναι εγκατεστημένο μόνο σε καθίσματα με το πρόσωπο στραμμένο προς τα εμπρός.

Περιβάλλον

Απομακρύνετε όλα τα πλαστικά υλικά της συσκευασίας από

το παιδί σας γιατί υπάρχει ο κίνδυνος ασφυξίας.

Για την προστασία του περιβάλλοντος, μόλις समाτησέτε τη χρήση του προϊόντος, σας παρακαλούμε να αναποθέσετε το προϊόν στους κατάλληλους χώρους αναποθέσεως απορριμμάτων όπως ορίζεται από τη νομοθεσία της χώρας σας.

Ερωτήσεις

Στην περίπτωση που έχετε απορίες, σας παρακαλούμε να απευθυνθείτε στον προμηθευτή της Maxi-Cosi (ανατρέξτε στην ιστοσελίδα www.maxi-cosi.com για τη λίστα των διευθύνσεων).

Βεβαιωθείτε ότι έχετε τις παρακάτω πληροφορίες διαθέσιμες:

- Τον Σειριακό Αριθμό που βρίσκεται στο κάτω μέρος του Maxi-Cosi RodiFix AirProtect με την ένδειξη ECE;
- Τη μάρκα και τον τύπο του οχήματος και του καθίσματος πάνω στο οποίο είναι τοποθετημένο το παιδικό κάθισμα Maxi-Cosi RodiFix AirProtect;
- Την ηλικία, το ύψος και το βάρος του μωρού σας.

Εγγύηση

Η 24μηνη εγγύηση του προϊόντος μας συμβολίζει την εμπιστοσύνη μας στην απόλυτη ποιότητα του σχεδιασμού, της κατασκευής, της παραγωγής και της απόδοσης του προϊόντος μας. Εγγυούμαστε ότι αυτό το προϊόν κατασκευάστηκε σύμφωνα με τις τρέχουσες ευρωπαϊκές απαιτήσεις ασφαλείας και τα πρότυπα ποιότητας που ισχύουν για αυτό το προϊόν και ότι το προϊόν κατά την



EL

αγορά του δεν παρουσιάζει ελαττωματικά υλικά ή βλάβες στην κατασκευή. Στις συνθήκες που αναφέρονται στο παρόν, οι καταναλωτές μπορούν να επικαλεστούν την παρούσα εγγύηση στις χώρες όπου έχει πωληθεί το προϊόν από θυγατρική εταιρία του Ομίλου Dorel ή από εξουσιοδοτημένο αντιπρόσωπο ή κατάσταση λιανικής. Η 24μηνη εγγύηση καλύπτει όλες τις κατασκευαστικές βλάβες στα υλικά εφόσον το προϊόν χρησιμοποιείται υπό κανονικές συνθήκες και σύμφωνα με το εγχειρίδιο χρήσης για περίοδο 24 μηνών από την ημερομηνία της αρχικής αγοράς λιανικής από τον πρώτο χρήστη-πελάτη. Σε περίπτωση που στο πλαίσιο της εγγύησης επιθυμείτε να ζητήσετε επισκευή ή ανταλλακτικά για τυχόν βλάβες στα υλικά και την κατασκευή, πρέπει να επιδείξετε την απόδειξη αγοράς η οποία πραγματοποιήθηκε στο διάστημα των τελευταίων 24 μηνών πριν από την αίτηση για τεχνική υποστήριξη.

Η 24μηνη εγγύησή μας δεν καλύπτει ζημιές που έχουν προκληθεί από φυσιολογική φθορά και καταστροφή, ζημιές από ατυχήματα, κατάχρηση του προϊόντος, αμέλεια, φωτιά, επαφή με υγρά ή άλλη εξωγενή αίτια, ζημιές που προκύπτουν λόγω μη συμμόρφωσης με το εγχειρίδιο χρήσης, που προκαλούνται από τη χρήση άλλου προϊόντος ή κατά το σέρβις από μη εξουσιοδοτημένο προσωπικό ή ζημιές που προκλήθηκαν εάν το προϊόν κλάπηκε ή αφαιρέθηκε ή αλλάχθηκε η ετικέτα με τον αριθμό

αναγνώρισης προϊόντος. Παραδείγματα φυσιολογικής φθοράς περιλαμβάνουν τη φθορά των τροχών και του υφάσματος λόγω κανονικής χρήσης και τη φυσιολογική εξασθένηση των χρωμάτων καθώς και τη φθορά των υλικών εξαιτίας της κανονικής χρήσης του προϊόντος με την πάροδο του χρόνου.

Τι να κάνετε σε περίπτωση βλάβης:

Σε περίπτωση προβλημάτων ή βλάβης, η καλύτερη επιλογή για γρήγορη τεχνική υποστήριξη είναι να επισκεφτείτε τον αντιπρόσωπο ή το κατάστημα λιανικής πώλησης που είναι εξουσιοδοτημένοι από εμάς και αναγνωρίζουν την 24μηνη εγγύησή μας⁽¹⁾. Πρέπει να επιδείξετε την απόδειξη αγοράς η οποία πραγματοποιήθηκε στο διάστημα των τελευταίων 24 μηνών πριν από την αίτηση για τεχνική υποστήριξη. Για τη διευκόλυνσή σας μπορείτε να ζητήσετε από το τμήμα τεχνικής υποστήριξης της να προεγκρίνουμε εμείς την αίτησή σας για τεχνική υποστήριξη. Εάν υποβάλλετε έγκυρη αξίωση σύμφωνα με την παρούσα εγγύηση, ενδέχεται να ζητήσουμε επιστροφή του προϊόντος σε εξουσιοδοτημένο αντιπρόσωπο ή αναγνωρισμένο πωλητή λιανικής ή αποστολή του προϊόντος σε εμάς σύμφωνα με τις οδηγίες μας. Θα καλύψουμε τα έξοδα αποστολής και επιστροφής εάν τηρηθούν όλες οι οδηγίες. Βλάβες και/ή ελαττώματα που δεν καλύπτονται από την εγγύησή μας ή από τα νομικά δικαιώματα του καταναλωτή και βλάβες και/ή ελαττώματα που αφορούν τα προϊόντά μας που δεν καλύπτονται από την



EL

εγγύησή μας, μπορούν να επισκευαστούν σε λογικές τιμές.

Δικαιώματα του καταναλωτή:

Ο καταναλωτής έχει νόμιμα δικαιώματα σύμφωνα με την ισχύουσα νομοθεσία περί καταναλωτών, που είναι πιθανόν να διαφέρει σε κάθε χώρα. Τα δικαιώματα του καταναλωτή σύμφωνα με την ισχύουσα εθνική νομοθεσία δεν επηρεάζονται από την παρούσα εγγύηση.

Η παρούσα εγγύηση παρέχεται από την Dorel Netherlands. Είμαστε καταχωρημένοι στην Ολλανδία με αριθμό εταιρίας 17060920. Η διεύθυνση της εταιρίας είναι: Korendijk 5, 5704 RD Helmond, The Netherlands, και η ταχυδρομική μας διεύθυνση είναι P.O. Box 6071, 5700 ET Helmond, The Netherlands.

Τα ονόματα και οι διευθύνσεις άλλων θυγατρικών του ομίλου Dorel group μπορούν να βρεθούν στην τελευταία σελίδα του παρόντος εγχειριδίου και στην ιστοσελίδα μας για τη μάρκα που σας ενδιαφέρει.

(1) Προϊόντα που αγοράστηκαν από καταστήματα λιανικής πώλησης ή από αντιπροσώπους που αφαιρούν ή αλλάζουν τις ετικέτες ή τους αριθμούς ταυτοποίησης δεν θεωρούνται εγκεκριμένα. Προϊόντα που αγοράστηκαν από μη εξουσιοδοτημένα καταστήματα λιανικής δεν θεωρούνται εγκεκριμένα. Αυτά τα προϊόντα δεν καλύπτονται από εγγύηση, καθώς δεν είναι εφικτή η διαπίστωση της γνησιότητάς τους.

- A – Регулируемый подголовник
- B – Паз для плечевого ремня
- C – Чехол
- D – Паз для поясного ремня
- E – Откидывающаяся спинка
- F – Кнопка отсоединения крепления ISOFIX
- G – Крепление ISOFIX*
- H – Рукоятка изменения положения подголовника
- I – Отделение для хранения инструкции
- J – Руководство пользователя

*Крепления ISOFIX и система регулировки подголовника были разработаны для увеличения устойчивости. В случае возникновения проблем во время использования в автомобиле, вы можете использовать Maxi-Cosi RodiFix AirProtect без данных опций. (р.13)

БЕЗОПАСНОСТЬ

Общие инструкции Maxi-Cosi RodiFix AirProtect

1. Вы лично всегда несете ответственность за безопасность вашего ребенка.
2. Никогда не держите ребенка на коленях во время движения автомобиля.
3. Maxi-Cosi RodiFix AirProtect предназначены только для использования в автомобиле.
4. Maxi-Cosi RodiFix AirProtect разработано для

- интенсивного использования около 10 лет.
5. Мы советуем регулярно проверять части из пенополистирола (EPS) на предмет повреждений.
 6. Не используйте бывшие в употреблении изделия, качество которых неизвестно. Некоторые части могут быть повреждены, порваны или отсутствовать.
 7. Замените Maxi-Cosi RodiFix AirProtect, в случае больших нагрузок во время ДТП: безопасность вашего ребенка больше не может быть гарантирована.
 8. Внимательно прочтите руководство пользователя и храните его в специальном отделении для хранения под креслом Maxi-Cosi RodiFix AirProtect.

ПРЕДУПРЕЖДЕНИЕ:

Правильное натяжение ремней безопасности автомобиля очень важно для безопасности вашего ребенка. Ремень безопасности необходимо установить в соответствии с красными частями кресла Maxi-Cosi RodiFix AirProtect. НИКОГДА не закрепляйте ремень безопасности каким-либо иным образом.

ПРЕДУПРЕЖДЕНИЕ:

Не пытайтесь внести какие-либо изменения в Maxi-Cosi RodiFix AirProtect, так как это может привести к опасной ситуации.



RU

Инструкции по техобслуживанию Maxi-Cosi RodiFix AirProtect

1. Используйте только оригинальный чехол, так как он представляет собой одну из функций безопасности данного продукта.
2. Детали из пенистого материала подголовника и спинки сидения нельзя снимать.
3. Регулярно мойте Maxi-Cosi RodiFix AirProtect с помощью теплой воды, мыла и мягкой ткани. Не используйте какие-либо смазки или химические моющие средства.
4. Для чистки ткани следуйте инструкции на этикетке.

Кресло Maxi-Cosi RodiFix AirProtect было утверждено в соответствии с последними европейскими стандартами безопасности (ECE R44/04) и подходит для детей весом от 15 до 36 кг (прибл. 3,5 года, максимальный рост 1,50 м).

Ваш ребенок в Maxi-Cosi RodiFix AirProtect

1. Никогда не оставляйте ребенка без присмотра.
2. Всегда пристегивайте вашего ребенка ремнем безопасности.
3. Убедитесь, что ремень безопасности под животом распложен максимально низко, чтобы обеспечивать опору для таза.
4. Убедитесь, что подголовник отрегулирован соответствующим образом.
5. Перед каждым использованием убедитесь, что ремень

- безопасности автомобиля не поврежден и не перекручен.
6. Выньте все предметы из карманов куртки и штанов ребенка, чтобы они не застряли между телом и ремнем безопасности. Такие предметы могут привести к травме в случае аварии.
7. Не давайте ребенку играть с пряжкой ремня безопасности, и следите за тем, что он держит голову на подголовнике.

ВНИМАНИЕ:

Никогда не меняйте наклонное положение кресла Maxi-Cosi RodiFix AirProtect в то время, когда в нем находится ребенок. Закрепите кресло Maxi-Cosi RodiFix AirProtect с помощью крепления ISOFIX, используя системы ISOFIX.

ВНИМАНИЕ:

После закрепления и регулировки кресла RodiFix AirProtect с соединениями RodiFix AirProtect на точках ISOFIX вашего автомобиля вы можете столкнуться с трудностями при попытке перемещения кресла из лежачего в сидячее положение и наоборот. Это неудобство может быть вызвано типом сиденья вашего автомобиля.

В таком случае действуйте следующим образом:
– убедитесь, что подголовник в вашем автомобиле снят,

- затем открепите зажимы RodiFix AirProtect с точек крепления ISOFIX автомобиля,
- Установите в желаемой позиции (в положение сидя или лежа),
- Закрепите зажимы ISOFIX в точках крепления ISOFIX автомобиля.

Крепления ISOFIX были разработаны для обеспечения безопасности и простоты крепления детской системы в автомобиле.

Не все автомобили оснащены системой обеспечения безопасности ребенка ISOFIX. Посмотрите руководство производителя автомобиля. Посмотрите приложенный список автомобилей, которые были проверены на возможность правильной установки кресла. Дальнейшие обновления данного списка можно проверить на веб-сайте www.maxi-cosi.com.

Maxi-Cosi RodiFix AirProtect в автомобиле

1. Используйте Maxi-Cosi RodiFix AirProtect только на сидении автомобиля, расположенном по направлению движения, которое оснащено автоматическим или трехточечным ремнем безопасности, утвержденным в соответствии со стандартом ECE R16 или подобным. НЕ используйте двухточечный ремень.
2. Перед покупкой автомобильного сиденья убедитесь, что его можно установить в ваш автомобиль.
3. Всегда полностью закрепляйте Maxi-Cosi RodiFix AirProtect с помощью ремня безопасности, даже если в нем нет ребенка.
4. Отключите подушку безопасности, если вы используете Maxi-Cosi RodiFix AirProtect на сиденье переднего пассажира. Если это невозможно, передвиньте сиденье в крайнее заднее положение.
5. Снимите подголовник сиденья автомобиля, если он мешает отрегулировать подголовник Maxi-Cosi RodiFix AirProtect.
6. Не забудьте вернуть подголовник сиденья автомобиля на место после удаления автомобильного сиденья Maxi-Cosi RodiFix AirProtect.
7. Для обеспечения оптимальной безопасности, опору для спины Maxi-Cosi RodiFix AirProtect снять нельзя.
8. Убедитесь, что откидные задние сиденья находятся в положении блокировки и, что спинка сиденья автомобиля находится в вертикальном положении.
9. Старайтесь избегать застревания Maxi-Cosi RodiFix AirProtect в захлопнутой двери или сиденья автомобиля или расположения на детском сиденье багажа.
10. Убедитесь, что весь багаж и незакрепленные вещи закреплены.
11. Всегда закрывайте Maxi-Cosi RodiFix AirProtect, если оно находится в автомобиле под воздействием прямых солнечных лучей. В противном случае, чехол может выгореть, а пластиковые части стать слишком горячими для кожи вашего ребенка.
12. Твердые и пластиковые части детского кресла должны



RU

быть расположены и установлены так, чтобы в условиях нормального использования автомобиля они не могли застрять под движущимся сиденьем или в двери автомобиля.

13. Не используйте детское кресло без покрытия. Не заменяйте покрытие кресла другим покрытием, не рекомендованным производителем, поскольку это может иметь прямое влияние на функционирование детского кресла.

ПРЕДУПРЕЖДЕНИЕ:

Maxi-Cosi RodiFix AirProtect должно быть установлено в автомобиле только в положении лицом вперед.

Окружающая среда

Держите все пластиковые упаковочные материалы в недоступных для детей местах, чтобы не допускать риск удушья.

По экологическим причинам просим вас по окончании использования продукта утилизировать его в надлежащем месте в соответствии с местным законодательством.

Вопросы

Если у вас есть какие-либо вопросы, обратитесь к

розничному торговцу Maxi-Cosi в вашем регионе (контактную информацию вы можете найти на : www.maxi-cosi.com).

Всегда имейте при себе следующую информацию:

- Серийный номер внизу оранжевой бирки ECE на основании Maxi-Cosi RodiFix AirProtect;
- Производитель и модель автомобиля и сиденья, на которое установлено кресло Maxi-Cosi RodiFix AirProtect;
- Возраст, рост и вес вашего ребенка.

Гарантия

Наша двухлетняя гарантия свидетельствует о нашей уверенности в высоком качестве конструкции и исполнения наших изделий, а также в их эксплуатационных характеристиках. Мы гарантируем, что это изделие произведено в соответствии с действующими в ЕС требованиями по безопасности и стандартами качества, применимыми к данной продукции. Также мы гарантируем отсутствие дефектов материала и сборки на момент покупки. В соответствии с условиями, указанными в этом документе, нашей гарантией могут воспользоваться потребители на территории тех стран, где они купили изделие, в случае приобретения непосредственно в филиале Группы Dorel или у авторизованного дилера или продавца.

Наша двухлетняя гарантия распространяется на весь производственный брак и дефекты материалов при

условии нормальной эксплуатации изделия в соответствии с руководством пользователя на срок 24 месяца с даты первоначальной розничной покупки первым конечным потребителем. Для предоставления ремонта или запасных частей по гарантии на дефекты материалов и сборки необходимо предъявить нам документ, подтверждающий покупку изделия не ранее чем за 24 месяца до даты запроса.

Наша двухлетняя гарантия не покрывает повреждения, причиненные изделию вследствие естественного износа, аварий, некорректного и ненадлежащего использования, беспечного обращения или несоблюдения руководства пользователя, повреждения вследствие использования совместно с другим изделием, повреждения, вызванные обслуживанием неуполномоченной третьей стороной, если этикетка или серийный номер был удален или изменен, а также в случае кражи. Примеры естественного износа включают истирание колес и ткани вследствие регулярного использования, естественное обесцвечивание, выход из строя материалов вследствие нормального старения.

Порядок действий в случае обнаружения дефекта: При обнаружении проблем или дефектов необходимо немедленно обратиться к официальному дилеру или розничному продавцу нашей продукции. Наша двухлетняя гарантия признается ими⁽¹⁾. От вас требуется

предъявить документ, подтверждающий покупку не ранее чем за 24 месяца до обращения. Рекомендуется предварительно подтвердить запрос на обслуживание в нашей сервисной службе. В случае обоснованной претензии по данной гарантии мы можем попросить вас вернуть изделие уполномоченному нами местному дилеру или продавцу, или отправить его нам в соответствии с нашими инструкциями. Мы обязуемся оплатить транспортировку к нам и обратно, если будут выполнены все наши инструкции. Мы можем устранить повреждения и/или дефекты, которые не охватываются нашей гарантией и юридическими правами потребителя, и/или отремонтировать изделия, которые не охватываются нашей гарантией, за разумную оплату.

Права потребителя:

Потребитель имеет законные права в соответствии с действующим законодательством, которое может отличаться от страны к стране. Настоящая гарантия не ограничивает права потребителя в соответствии с применимым национальным законодательством. Эта гарантия предоставляется компанией Dorel, Нидерланды. Мы зарегистрированы в торговом реестре Нидерландов под номером 17060920. Наш фактический адрес: Korendijk 5, 5704 RD Helmond, The Netherlands/ Нидерланды, наш почтовый адрес: P.O. Box 6071, 5700 ET Helmond, The Netherlands/Нидерланды.



RU

Названия и адреса других дочерних компаний группы Dorel можно найти на последней странице данного руководства и на наших сайтах соответствующих торговых марок.

(1) Продукты, приобретенные в розничных магазинах или у дилеров, которые меняют бирки и идентификационные номера, не попадают под действие настоящей Гарантии. Также под действие настоящей Гарантии не попадают изделия, приобретенные у неуполномоченных розничных продавцов. Гарантия на такие продукты не распространяется, поскольку невозможно подтвердить их подлинность.

130.com.ua



- A – Підголівник
- B – Проходження діагонального ременя
- C – Кожух
- D – Проходження поперечного ременя
- E – Рукоятка регулювання нахилу
- F – Рукоятка регулювання затискувачів для кріплення ISOFIX
- G – Затискувачі для кріплення ISOFIX*
- H – Рукоятка регулювання підголівника
- I – Відділ для зберігання інструкції
- J – Інструкція

*Кріплення ISOFIX який можна фіксувати, розроблена для поліпшення стабільності. У разі виникнення проблем протягом застосування у Вашому автомобілі можна використовувати Maxi-Cosi RodiFix AirProtect без цієї опції. (стр13)

ІНСТРУКЦІЇ З БЕЗПЕКИ

Загальні положення автомобільного кресла Maxi-Cosi RodiFix AirProtect

1. Ви завжди відповідаєте за безпеку Вашої дитини.
2. Ніколи не тримайте дитину на колінах під час руху автомобіля.
3. Використовуйте автомобільне крісло Maxi-Cosi RodiFix AirProtect лише в автомобілі.

4. Maxi-Cosi RodiFix AirProtect розроблене для інтенсивного використання протягом приблизно 10 років.
5. Бажано перевіряти частини з пінополістиролу (EPS), що піддаються розтягненню, на предмет пошкодження.
6. Не використовуйте уживані вироби, історія яких невідома, а якість не може бути перевірена. Деякі частини в них можуть бути пошкоджені, порвані або відсутні.
7. Замініть Maxi-Cosi RodiFix AirProtect у випадку серйозних навантажень у ДТП: у такому випадку безпека вашої дитини більше не може бути гарантованою.
8. Уважно прочитайте інструкцію та збережіть її у відділенні для інструкцій під автомобільним кріслом Maxi-Cosi RodiFix AirProtect.

УВАГА:

для забезпечення безпеки Вашої дитини необхідно переконатись, що ремінь безпеки Вашого автомобіля знаходиться у вірному положенні. Ремінь безпеки автомобіля повинен проходити вздовж червоних міток автомобільного крісла Maxi-Cosi RodiFix AirProtect. Ніколи не закріплюйте ремінь в інших положеннях.

УВАГА:

не модифікуйте ніяким засобом автомобільне крісло Maxi-Cosi RodiFix AirProtect, тому що це призводить до небезпеки.



UK

Обслуговування автомобільного крісла Maxi-Cosi RodiFix AirProtect

1. Використовуйте завжди оригінальний кожух, тому що цей елемент відповідає за безпеку.
2. Не знімайте частини підголовника, які виготовлені із піноматеріалу.
3. Регулярно протирайте автомобільне кресло Maxi-Cosi RodiFix AirProtect м'якою тканиною змоченою у теплій воді з милом. Не використовуйте змазку та їдкі миючі засоби.
4. Для прання одягу, будь ласка, зверніться до інструкції на етикетці.

Автомобільне крісло Maxi-Cosi RodiFix AirProtect схвалено останньою європейською нормою безпеки (ECE R44 /04) і може бути використано для дітей від 15 до 36 кг (приблизно від 3 ½ років і до зросту 1,5 метра).

Ваша дитина у автомобільному кріслі Maxi-Cosi RodiFix AirProtect

1. Ніколи не залишайте Вашу дитину одну у автомобілі.
2. Завжди прив'язуйте Вашу дитину ременем безпеки автомобіля.
3. Переконайтесь, що поперечні ремені проходять якомога нижче та надійно фіксують таз.
4. Переконайтесь, що підголовник відрегульовано на потрібній висоті.
5. Перевіряйте перед кожним застосуванням, що ремені не

ушкоджені і не перекручені.

6. Вийміть предмети з кишень куртки або штанів Вашої дитини для уникнення їх попадання між ременем безпеки і дитиною. У разі аварії ці предмети можуть поранити дитину.
7. Поясніть дитині, що вона не повинна гратися з кріпленням ременя автомобіля, а її голова повинна залишатись на підголовнику.

УВАГА:

не змінюйте нахил крісла під час застосування. Після нахилу або вирівнювання крісла RodiFix AirProtect потрібно відрегулювати ремені. Регулюйте положення крісла і ременів у автомобілі, що не рухається та без дитини у кріслі.

УВАГА:

Після закріплення й регулювання крісла RodiFix AirProtect за допомогою з'єднувачів RodiFix AirProtect на точках закріплення ISOFIX в автомобілі у Вас можуть виникнути проблеми з його переведенням з горизонтального положення у посадкове положення та навпаки. Ця незручність може бути викликана типом сидіння автомобіля. У такому випадку Вам слід зробити

наступне:

- перевірте, чи знято підголовник з сидіння автомобіля,
- потім відстібніть застібки RodiFix AirProtect від точок закріплення ISOFIX в автомобілі,
- відрегулюйте до потрібного нахилоного положення (посадкового або горизонтального),
- знову зафіксуйте застібки RodiFix AirProtect на точках закріплення ISOFIX в автомобілі.

Закріплення крісла RodiFix AirProtect з додатковими затискувачами для кріплень ISOFIX автомобіля.

Затискувачі ISOFIX були розроблені для отримання надійної та легкої фіксації систем безпеки дитини у Вашому автомобілі. Не всі автомобілі обладнані затискувачами, хоча вони встановлені на останні моделі. У доданому списку зазначені автомобілі, у які можна правильно встановити крісло. Ви також маєте можливість ознайомитись с наступними оновленнями цього списку на веб-сайті www.maxi-cosi.com.

Використовуйте автомобільне крісло Maxi-Cosi RodiFix AirProtect лише в автомобілі

1. Використовуйте автомобільне крісло Maxi-Cosi RodiFix AirProtect лише на сидінні, спрямованому вперед та обладнаному ременем безпеки з навивним пристроєм для 3 точок фіксації згідно з нормою ECE R16 або з аналогічною нормою. НЕ ВИКОРИСТОВУЙТЕ ремінь з 2 точками фіксації
2. Перед купівлею переконайтесь, що автомобільне крісло

може бути використане у Вашому автомобілі.

3. Крісло має бути завжди зафіксоване ременем безпеки, навіть якщо дитина не знаходиться у ньому.
4. Крісло має бути встановлено на задньому сидінні або у разі виключення на передньому сидінні згідно з правилами країни застосування. (У Франції: згідно з положеннями декрету № 91-1321 від 27-12-1991). Якщо Ви використовуєте крісло Maxi-Cosi RodiFix AirProtect на передньому пасажирському сидінні, Ви маєте заблокувати подушку безпеки та встановити крісло у крайнє заднє положення. (Детальна інформація є у інструкції х експлуатації Вашого автомобіля).
5. Зніміть підголовник з сидіння автомобіля, якщо він заважає регулюванню підголовника автомобільного крісла Maxi-Cosi RodiFix AirProtect.
6. Зніміть підголовник з сидіння автомобіля, якщо він заважає регулюванню підголовника автомобільного крісла Maxi-Cosi RodiFix AirProtect.
7. Використовуйте автомобільне крісло Maxi-Cosi RodiFix AirProtect лише в автомобілі. крісло + спинка.
8. Перевіряйте кожного разу закріплення відкидних сидінь, та вертикальне положення спинки заднього сидіння.
9. Не блокуйте автомобільне крісло, системи регулювання сидінь, та закриття дверей багажем та не кладіть багаж у крісло для уникнення перевантаження.
10. Зафіксуйте весь багаж та незакріплені предмети.
11. Завжди накривайте автомобільне крісло Maxi-Cosi RodiFix



UK

AirProtect якщо Ваш автомобіль знаходиться на відкритому сонці інакше кожух може відклеїтись і пластикові частини можуть нагрітись та зашкодити шкірі Вашої дитини.а.

12. Тверді елементи та пластикові деталі засобу утримання дитини повинні бути розташовані та закріплені так, щоб вони не заважали нормальним умовам експлуатації автомобіля, не попадали під сидіння автомобіля, що можна рухати або у двері автомобіля.
13. Не використовуйте засіб утримання дітей без кожуха. Не замінюйте кожух сидіння іншим кожухом, якщо він не рекомендований виробником, тому що кожух є основною частиною засобу утримання.

УВАГА:

встановлюйте автомобільне крісло Maxi-Cosi RodiFix AirProtect у автомобілі лише у положення обличчям вперед.

та Довкілля

Зберігайте пластикові частини пакування подалі від дитини, щоб уникнути ризику удушення.

З метою захисту довколишнього середовища, ми закликаємо після припинення використання виробу утилізувати його належним чином, згідно місцевого законодавства.

Питання

Якщо у Вас виникли питання, зверніться до регіонального представника Maxi-Cosi (контактну інформацію Ви знайдете на www.maxi-cosi.com). Під час розмови з регіональним представником Вам може знадобитися наступна інформація:

- Серійний номер, вказаний на помаранчевому ярлику ECE на дні Maxi-Cosi RodiFix AirProtect;
- Марка та модель автомобіля, на якому використовується Maxi-Cosi RodiFix AirProtect;
- Вік, зріст та вага вашої дитини.

Гарантія

Наша дворічна гарантія свідчить про нашу впевненість у високій якості проектування і виконання наших виробів, а також в їх експлуатаційних характеристиках. Ми гарантуємо, що цей виріб виготовлений у відповідності з чинними вимогами ЄС щодо безпеки і стандартами якості, застосовними до даної продукції. Також ми гарантуємо відсутність дефектів матеріалу і якість виготовлення виробу на момент купування. Відповідно до умов, зазначених у цьому документі, нашою гарантією можуть скористатися споживачі на території тих країн, де виріб був продан безпосередньо філією Групи Dorel або їх авторизованим дилером або роздрібним продавцем.

Наша дворічна гарантія поширюється на весь виробничий брак і дефекти матеріалів за умови нормальної експлуатації виробу відповідно до інструкції користувача на строк 24 місяці з дати



первісної роздрібно́ї покупки першим кінцевим споживачем. Для надання ремонту або запасних частин по гарантії у зв'язку з дефектами матеріалів і якістю виготовлення необхідно пред'явити нам документ, що підтверджує покупку виробу, що була зроблена не раніше ніж за 24 місяця до звернення. Наша дворічна гарантія не покриває наступних випадків: пошкодження, завдані виробу внаслідок природного зносу, аварії, некоректне, неналежне або недбале використання, недотримання інструкції користувача, пошкодження внаслідок використання спільно з іншим виробом, пошкодження від обслуговування неуповноваженою третьою стороною, якщо етикетка або серійний номер був видалений або змінений, а також у разі крадіжки. Приклади природного зносу включають стирання коліс і тканини внаслідок регулярного використання, природне знебарвлення, вихід з ладу матеріалів внаслідок нормального старіння.

Порядок дій у разі виявлення дефекту:

При виявленні проблем або дефектів необхідно негайно звернутися до офіційного дилера або до роздрібного продавця нашої продукції. Наша дворічна гарантія визнається ними⁽¹⁾. Вам треба пред'явити документ, що підтверджує покупку не раніше ніж за 24 місяці до звернення (чек, гарантійний талон з відміткою магазину). Рекомендується попередньо підтвердити запит на обслуговування в нашій сервісній службі. У разі обґрунтованої претензії за цією гарантією ми можемо попросити вас повернути виріб уповноваженому нами

місцевому дилеру або продавцю, або відправити його нам відповідно до наших інструкцій. Ми зобов'язуємося оплатити транспортування до нас і назад, якщо будуть виконані всі наші інструкції. Ми можемо усунути пошкодження або відремонтувати вироби, які не охоплюються нашої гарантією, за розумну оплату.

Права споживача:

Споживач має законні права відповідно до чинного законодавства, яке може відрізнятись від країни до країни. Ця гарантія жодним чином не обмежує права споживача відповідно до чинного в країні законодавства.

Ця гарантія надається компанією Dorel, Нідерланди. Ми зареєстровані в торговому реєстрі Нідерландів за номером 17060920. Наша фактична адреса: Korendijk 5, 5704 RD Helmond, The Netherlands/Нідерланди, наша поштова адреса: PO Box 6071, 5700 ET Helmond, The Netherlands/Нідерланди.

Назви та адреси інших дочірніх компаній групи Dorel можна знайти на останній сторінці цього посібника і на наших сайтах відповідних торгових марок.

(1) Дія цієї гарантії не розповсюджується на вироби, придбані в роздрібних магазинах або у дилерів, які змінюють бирки та ідентифікаційні номери. Також дія цієї гарантії не розповсюджується на вироби, придбані у неуповноважених роздрібних продавців. Гарантія на такі вироби не поширюється, оскільки неможливо підтвердити їх оригінальність.



ET

- A - Reguleeritav peatugi
- B - Õlarihma soon
- C - Kate
- D - Sülerihma soon
- E - Istme kallutamine
- F - ISOFIX-ühenduste vabastusnupp
- G - ISOFIX-ühendused*
- H - Peatoe reguleerimiskang
- I - Kasutusjuhendi hoiupaik
- J - Kasutusjuhend

***ISOFIX-ühendused ja peatoe kinnitussüsteem on disainitud stabiilsuse parandamiseks. Kui sõidukis kasutades esineb probleeme, siis on võimalik kasutada turvatooli Maxi-Cosi RodiFix AirProtect ilma nende lisafunktsioonideta. (p.13)**

OHUTUS

Turvatooli Maxi-Cosi RodiFix AirProtect üldised juhised

1. Te olete alati isiklikult oma lapse turvalisuse eest vastutav.
2. Ärge kunagi hoidke sõidu ajal oma last põvel.
3. See turvatool Maxi-Cosi RodiFix AirProtect on mõeldud üksnes autos kasutamiseks.
4. Maxi-Cosi RodiFix AirProtect on töötatud välja intensiivseks kasutamiseks umbes 10 aasta jooksul.
5. Soovitame regulaarselt kontrollida toote vahtplastist toote osi, et need poleks katki.

6. Ärge kasutage teise ringi tooteid, mille ajalugu pole teada. Mõned osad võivad olla murdunud, rebenenud või puudu.
7. Vahetage Maxi-Cosi RodiFix AirProtect välja, kui sellele on osaks saanud järsk autoõnnetuses toimivate jõudude mõju: teie lapse turvalisus ei ole siis enam tagatud.
8. Lugege see kasutusjuhend põhjalikult läbi ja hoidke seda Maxi-Cosi RodiFix AirProtecti aluses hoiupaigas.

HOIATUS:

Auto turvavöö õige asetsemine on oluline teie lapse turvalisuse tagamiseks. Auto turvavöö tuleb juhtida läbi turvatooli Maxi-Cosi RodiFix AirProtect punaste osade. ÄRGE KUNAGI kinnitage turvavööd kirjeldatud viisist erinevalt.

HOIATUS:

Turvatooli Maxi-Cosi RodiFix AirProtect kallal muudatuste tegemine on keelatud, kuna see võib põhjustada ebaturvalisi situatsioone.

Turvatooli Maxi-Cosi RodiFix AirProtect hooldusjuhised

1. Kasutage üksnes originaalkatet, kuna see moodustab osa selle toote turvaseadmetest.
2. Vahtmaterjalist pea- ja seljatuge ei tohi eemaldada.
3. Puhastage turvatooli Maxi-Cosi RodiFix AirProtect regulaarselt leige vee, seebi ja pehme riidega. Ärge kasutage tootel määrdeaineid ega sööbivaid puhastusvahendeid.
4. Enne katteriide pesemist palun vaadake juhendit katteriide etiketilt.



ET

Maxi-Cosi RodiFix AirProtect on kiidetud heaks vastavalt Euroopa ohutusstandarditele (ECE R44/04) ja see on mõeldud lastele, kelle kehakaal jääb vahemikku 15 kuni 36 kg (umbes 3,5 aastased, max 1,50 m pikad).

Teie laps turvatoolis Maxi-Cosi RodiFix AirProtect

1. Ärge kunagi jätke oma last järelevalveta.
2. Kinnitage laps alati turvavööga.
3. Veenduge, et kõhu alt jooksev turvavöö on võimalikult madalal, et toetada vaagnaluud.
4. Veenduge, et peatugi oleks seadistatud õigele kõrgusele.
5. Enne iga kasutuskorda veenduge, et auto turvavöö pole kahjustatud ega keerduis.
6. Eemaldage kõik esemed lapse jaki- ja püksitaskust, et need ei satuks lapse ja turvavöö vahele. Sellised esemed võivad põhjustada õnnetusjuhtumi korral vigastusi.
7. Paluge oma lapsel mitte mängida turvavöö pandlaga ning hoida oma pea vastu peatuge.

HOIATUS:

Turvatooli Maxi-Cosi RodiFix AirProtect viimane tahapool kallutatud asendisse on keelatud, kui laps istub parasjagu toolil. Turvatooli Maxi-Cosi RodiFix AirProtect kinnitamine ISOFIX-ühendustega sõiduki ISOFIX-süsteemi abil.

HOIATUS:

Pärast RodiFix AirProtect istme kinnitamist ja reguleerimist RodiFix AirProtect-ühendustega sõiduki ISOFIX kinnituspunktidel, võib esineda raskusi tooli viimisega seliliasendist istumisasendisse ja tagasi. Selle ebaameeldivuse põhjuseks võib olla teie sõiduki istmetüüp. Sellisel juhul tehke järgmist:

- Veenduge, et teie sõiduki peatugi on eemaldatud,
- Seejärel vabastage sõiduki ISOFIX-kinnituspunktide küljest RodiFix AirProtect-klambrid,
- Viige iste soovitud kaldega asendisse (istumis- või lamamisasend),
- Lukustage RodiFix AirProtect-klambrid taas sõiduki ISOFIX-kinnituspunktide külge.

ISOFIX-ühendused on mõeldud turvalisuse tagamiseks ning lapse jaoks mõeldud süsteemi lihtsaks kinnitamiseks autos. Mitte kõikides autodes pole ISOFIX-turvasüsteemi. Palun vaadake see järele autotootja käsiraamatust. Vaadake lisatud nimekirja autodest, mille puhul on kontrollitud, et turvatooli saab nõuetekohaselt paigaldada. Tulevikus uuenevat nimekirja saab kontrollida veebilehelt www.maxi-cosi.com.

Turvatool Maxi-Cosi RodiFix AirProtect autos

1. Kasutage turvatooli Maxi-Cosi RodiFix AirProtect üksnes näoga sõidusuunas olevatel istmetel, mis on automaatse või staatilise kolmepunktiivõega, mis on kiidetud heaks standardi ECE R15 või



ET

- sarnase poolt. ÄRGE kasutage kahepunktivööd.
2. Veenduge enne ostmist, et autotooli saab teie autos nõuetekohaselt kinnitada.
 3. Kinnitage turvatool Maxi-Cosi RodiFix AirProtect alati täielikult koos turvavööga, isegi kui last pole kaasas.
 4. Deaktiveerige turvapadja funktsioon, kui kasutate turvatooli Maxi-Cosi RodiFix AirProtect eesmisel kaassõitja istmel. Kui see pole võimalik lükake eesmine kaassõitja iste võimalikult tagumisse asendisse.
 5. Eemaldage autoistme peatugi, kui see takistab turvatooli Maxi-Cosi RodiFix AirProtecti paigaldamist soovitud kõrgusele.
 6. Pidage meeles asetada sõiduki tagaistme peatugi tagasi, kui eemaldate turvatooli Maxi-Cosi RodiFix AirProtect.
 7. Turvatooli Maxi-Cosi RodiFix AirProtect seljatuge ei saa eemaldada, sest see tagab optimaalse turvalisuse.
 8. Veenduge, et tagaistme kokkuklapitud leenid on oma kohale fikseerunud ning autoistme seljatugi on püstises asendis.
 9. Jälgige, et turvatool Maxi-Cosi RodiFix AirProtect ei jääks kinni pagasi, istmete ja/või suletavate uste taha ega alla.
 10. Veenduge, et kogu pagas ja muud vabalt liikuvad esemed on kinnitatud.
 11. Katke turvatool Maxi-Cosi RodiFix AirProtect alati kattega, kui päikesevalgus paistab otse autole. Muidu võib katterie pleekida ja plastosad võivad saada lapse naha jaoks liiga kuumaks.
 12. Turvatooli jäigad detailid ja plastosad tuleb paigutada sellisesse asendisse, et need sõiduki tavapärase kasutamise korral ei jääks ette istme liigutamisel ja ukse sulgemisel.

13. Ärge kasutage turvatooli ilma katteta. Ärge asendage turvatooli katet teise kattega, mida tootja ei soovita, sest see mõjutab otseselt turvatooli toimimist.

HOIATUS:

Turvatool Maxi-Cosi RodiFix AirProtect tohib olla paigaldatud autos üksnes asendisse, mis on näoga sõidusuunas.

Keskkonnateave

Lämmisõhu vältimiseks hoidke kõiki plastpakendeid lastele kättesaamatus kohas

Kui olete selle toote kasutamise lõpetanud, siis keskkonnakaalutlustel palume teil see kõrvaldada sobivas jäätmekäitlusettevõttes vastavalt kohalikele õigusaktidele.

Küsimused

Kui teil tekib küsimusi, pöörduge kohaliku Maxi-Cosi jaemüüja poole (kontaktandmed leiате veebilehelt www.maxi-cosi.com) Kontrollige, et teil on järgnev informatsioon:

- Seerianumber Maxi-Cosi RodiFix AirProtect põhjal oleva oranži ECE-kleebisel;
- Automark ja mudel ning iste, millel turvatooli Maxi-Cosi RodiFix AirProtecti kasutatakse;
- Lapse vanus, pikkus ja kaal.

**ET**

Garantii

Meie 24-kuuline garantii väljendab meie enesekindlust oma toodete disaini, tehnoloogia, tootmise ja funktsionaalsuse ülima kvaliteedi suhtes. Garanteerime, et see toode on valmistatud kooskõlas Euroopa ohutusnõuete ja kvaliteedistandarditega, mis sellele tootele kohalduvad, ja et sellel tootel ei ole ostmise ajal materjalide ega valmistamise defekte. Kooskõlas siin nimetatud tingimustega võivad kliendid seda garantiid kasutada riikides, kus selle toote on müünud Dorel Groupi tüdarettevõtte või volitatud turustaja või jaemüüja.

Meie 24-kuuline garantii hõlmab mis tahes materjali- ja tootmisdefekte, kui toodet kasutatakse 24 kuu jooksul alates algselt esimese kliendi ostukuupäevast tavatingimustes ja kooskõlas selle kasutusjuhendiga. Selleks et tellida garantiikorras remonditeenust või varuosasid seoses materjali- ja tootmisdefektidega, peate esitama ostudokumendi, mis on väljastatud kuni 24 kuud enne garantiiteenuse taotlemist.

Meie 24-kuuline garantii ei kata kahjusid, mille on tekitanud normaalne kulumine, õnnetusjuhtumid, väärkasutus, hoolimatus, tulekahjud, kokkupuude vedelikega või muud välised põhjused või suutmatus järgida käesolevas kasutusjuhendis toodud juhiseid, teise tootega kasutamisest tekkinud kahjustused, selliste teenusepakkujate teenuste kasutamises tekkinud kahjustused, kes ei ole meie poolt volitatud, või toote varastamise korral, kui mis tahes märgis või identifitseerimisnumber on tootelt

eemaldatud või seda on muudetud. Normaalse kulumise alla kuulub rataste ja kanga kulumine tavakasutusel ning värvide ja materjalide loomulik kulumine pikaajasel kasutamisel.

Mida teha defektide korral:

Probleemide või defektide ilmnemisel on kiire teeninduse saamiseks parim lahendus külastada teie volitatud turustajat või jaemüüjat. NEMAD[®] aktsepteerivad meie 24-kuulist garantiid. Peate esitama ostudokumendi, mis on väljastatud kuni 24 kuud enne garantiiteenuse taotlemist. Kõige lihtsam on, kui kiidame teie garantiiteenuse taotluse eelnevalt heaks. Kui esitate garantiiperioodi ajal taotluse, võime paluda teil toote kooskõlas meie juhistega volitatud turustaja või jaemüüja juurde toimetada. Meie tasume toote transpordi- ja tagastamiskulud, kui olete juhiseid järginud. Kahjustused ja/või defektid, millele meie garantii ega kliendi seaduslikud õigused ei laiene, ja/või toodete kahjustused ja/või defektid, mida meie garantii ei kata, saab kõrvaldada mõistliku tasu eest.

Kliendi õigused:

Kliendil on seaduslikud õigused kooskõlas tarbijakaitseseadustega, mis võivad riigiti erineda. Kliendi õigusi, mis on kooskõlas kehtivate riiklike seadustega, see garantii ei mõjuta.

Selle garantii on andnud Dorel Netherlands. Oleme registreeritud Madalmaades ärinumbri 17060920 all. Meie kaubandusaadress on Korendijk 5, 5704 RD Helmond, The Netherlands, ja postiaadress



ET

P.O. Box 6071, 5700 ET Helmond, The Netherlands.

Dorel grupi teiste tütarettevõtete nimed ja aadressid leiate selle juhendi viimaselt lehelt ja vastava kaubamärgi veebilehelt.

(1) Jaemüüjatelt või edasimüüjatelt ostetud tooteid, mille sildid või identifitseerimisnumbrid on eemaldatud või muudetud, ei aktsepteerita. Volitamata jaemüüjatelt või edasimüüjatelt ostetud tooteid ei peeta volitatud toodeteks. Nendele toodetele garantii ei laiene, kuna toote autentsust ei ole võimalik tuvastada.

130.com.ua