



ТЕЛЕФОНИ

0 (800) 800 130
(050) 462 0 130
(063) 462 0 130
(067) 462 0 130

130
COM.UA

Інтернет-магазин
автотоварів



SKYPE

km-130

АВТОМАГНІТОЛИ — Магнітоли • Медіа-ресівери та станції • Штатні магнітоли • CD/DVD чейнджери • FM-модулятори/USB адаптери • Flash пам'ять • Перехідні рамки та роз'єми • Антени • Аксесуари |
АВТОЗВУК — Акустика • Підсилювачі • Сабвуфери • Процесори • Кросовери • Навушники • Аксесуари | **БОРТОВІ КОМП'ЮТЕРИ** — Універсальні комп'ютери • Модельні комп'ютери • Аксесуари |
GPS НАВІГАТОРИ — Портативні GPS • Вмонтовані GPS • GPS модулі • GPS трекери • Антени для GPS навігаторів • Аксесуари | **ВІДЕОПРИСТРОЇ** — Відеореєстратори • Телевізори та монітори • Автомобільні ТВ тюнери • Камери • Відеомодулі • Транскодери • Автомобільні ТВ антени • Аксесуари | **ОХОРОННІ СИСТЕМИ** — Автосигналізація • Мотосигналізація • Механічні блокувальники • Імобілайзери • Датчики • Аксесуари | **ОПТИКА ТА СВІТЛО** — Ксенон • Біксенон • Лампи • Світлодіоди • Стробоскопи • Оптика і фари • Омивачі фар • Датчики світла, дощу • Аксесуари |
ПАРКТРОНІКИ ТА ДЗЕРКАЛА — Задні парктроніки • Передні парктроніки • Комбіновані парктроніки • Дзеркала заднього виду • Аксесуари | **ПІДІГРІВ ТА ОХОЛОДЖЕННЯ** — Підігрів сидінь • Підігрів дзеркал • Підігрів двірників • Підігрів двигунів • Автоохолодильники • Автокондиціонери • Аксесуари | **ТЮНІНГ** — Віброізоляція • Шумоізоляція • Тонувальна плівка • Аксесуари |
АВТОАКСЕСУАРИ — Радар-детектори • Гучний зв'язок, Bluetooth • Склопідіймачі • Компресори • Звукові сигнали, СГП • Вимірювальні прилади • Автопилососи • Автокрісла • Різне |
МОНТАЖНЕ ОБЛАДНАННЯ — Інсталяційні комплекти • Оббивні матеріали • Декоративні решітки • Фазоінвертори • Кабель та провід • Інструменти • Різне | **ЖИВЛЕННЯ** — Акумулятори • Перетворювачі • Пуско-заряджувальні пристрої • Конденсатори • Аксесуари | **МОРСЬКА ЕЛЕКТРОНІКА ТА ЗВУК** — Морські магнітоли • Морська акустика • Морські сабвуфери • Морські підсилювачі • Аксесуари | **АВТОХІМІЯ ТА КОСМЕТИКА** — Присадки • Рідини омивача • Засоби по догляду • Поліролі • Ароматизатори • Клеї та герметики | **РІДИНИ ТА МАСЛА** — Моторні масла • Трансмісійні масла • Гальмівні рідини • Антифризи • Технічні змазки



У магазині «130» ви можете знайти та купити у Києві з доставкою по місту та Україні практично все для вашого автомобіля. Наші досвідчені консультанти нададуть вам вичерпну інформацію та допоможуть підібрати саме те, що ви шукаєте. Чекаємо вас за адресою

<https://130.com.ua>

Utool

UMS – 8

Торцювальна пилка з нахилом



Інструкція з використання



Попередження! Крім вказівок, зазначених в цій інструкції, під час використання електричного інструмента вам необхідно завжди дотримуватись правил техніки безпеки для попередження ризику появи вогню, враження електричним струмом та тілесного пошкодження.

Перед використанням прочитайте цю інструкцію.

Робота з електричним інструментом може бути небезпечною, якщо не дотримуватись мір безпеки. Робота з електричним інструментом, що має рухомі частини, передбачає появу ризиків. Якщо ви використовуєте інструмент у відповідності до вказівок, що містить ця інструкція, уважні під час виконання роботи, слідкуєте за регулюваннями та використовуєте індивідуальні засоби захисту, ви можете зменшити можливість ризику.

Основні ризики пов'язані з:

- Враженням електричним струмом від прямого або непрямого контакту з електричними частинами
- Враженням від контакту з рухомими частинами
- Тілесними пошкодженнями від гострих частин або під час зміни диска
- Тілесними пошкодженнями від переміщення інструмента або видалення матеріалу з інструмента, з яким працювали
- Тілесними пошкодженнями від шуму
- Тілесними пошкодженнями від пилу
- Тілесними пошкодженнями від того, що інструмент змонтовано неправильно.

Можливість появи ризику може бути зменшена за допомогою використання захисного приладдя, такого як захисні кожухи, кейс, затискачі, обмежувачі та засоби індивідуального захисту: рукавиці, захисну маску, навушники, окуляри та спеціальне взуття. Однак, ніякі, навіть найкращі засоби захисту, не зможуть захистити вас від ризику так, як обізнаність та увага. Виконуйте тільки безпечну роботу. НЕ ЗАБУДЬТЕ: кожен відповідає за свою безпеку.

Цей інструмент спроектований для особливого призначення. Ми рекомендуємо Вам не змінювати інструмент або використовувати не за призначенням. Якщо у вас є сумніви щодо специфічної придатності інструмента, не використовуйте його, доки не переконаєтесь у відповідності.

Загальні правила техніки безпеки

1. Утримуйте робочу зону чистою. Безладдя на робочому місці призводять до підвищення можливості появи ризику тілесних пошкоджень
2. Не використовуйте електричний інструмент в небезпечному середовищі. Для попередження враження електричним струмом не використовуйте інструмент

під дощем. Утримуйте робочу зону добре освітленою. Не користуйтеся інструментом поблизу газу чи легкозаймистих речовин.

3. Під'єднайте до інструмента систему відсмоктування. Якщо інструмент постачається з системою відсмоктування, переконайтесь, що вона під'єднана та використовується відповідно.
4. Не допускайте сторонніх осіб та дітей до інструмента. Всі сторонні особи та діти мають дотримуватись безпечної дистанції до робочої зони.
5. Захистіть себе від враження електричним струмом. Уникайте будь-якого контакту із заземленими поверхнями.
6. Обережно поведіться з кабелем живлення. Не тягніть за кабель живлення для від'єднання від розетки. Уникайте контакту кабеля з гострими предметами та вогнем.
7. До використання подовження кабеля на вулиці, перевірте його відповідність та призначення. Під час використання інструмента на вулиці, використовуйте подовження відповідного призначення.
8. Будьте пильними. Уважно ставтесь до роботи, яку виконуєте. Не працюйте з інструментом, якщо ви втомлені.
9. Не використовуйте інструмент, якщо ви приймали ліки, алкоголь, наркотики.
10. Уникайте випадкового старту інструмента. Переконайтесь, що перемикач розміщений в положенні OFF до того, як під'єднаєте інструмент до джерела живлення.
11. Одягайтесь відповідно. Не одягайте вільний одяг та прикраси, вони можуть потрапити під рухомі частини інструмента. Використовуйте гумові рукавиці та взуття з нековзаючою підошвою для роботи на вулиці. Використовуйте захист для довгого волосся.
12. Завжди використовуйте засоби індивідуального захисту: одягайте захисні окуляри та маску, якщо під час роботи виникає пил. Одягайте рукавиці, якщо працюєте з предметами, що мають гострі краї.
13. Ніколи не втрачайте баланс під час роботи з інструментом. Ваше положення має бути стійким.
14. Зверніться до кваліфікованої особи за порадою, якщо ви не знайомі з роботою такого інструмента.
15. Перемістіть інструмент з верстака, якщо ви його не використовуєте. Якщо інструмент не використовується, зберігайте його в сухому приміщенні та забороніть доступ до нього дітей.
16. Не застосовуйте до інструмента силу. Робота буде виконуватись краще та безпечніше в такий спосіб, який запланований виробником. Уникайте перевантаження, що може призвести до ризику отримати пошкодження та погіршуватиме виконання роботи інструмента.
17. Використовуйте інструмент відповідно. Не використовуйте невеликий інструмент для виконання надважкої роботи.

18. Фіксуйте заготовку. Якщо можливо, використовуйте С-струбцини для фіксації заготовки. Такий спосіб безпечніший, ніж використання тільки рук для утримування заготовки.
19. Інструмент завжди має бути у відмінному стані. Інструмент має бути гострим та чистим для отримання найкращих результатів роботи та безпечного використання. Дотримуйтесь вказівок інструкції щодо змащування інструмента та заміни приладдя. Періодично перевіряйте кабель живлення, та замінійте його якщо він пошкоджений. Руки та ручка управління інструмента мають бути завжди чистими від масла та змащувальних матеріалів.
20. Від'єднайте інструмент від джерела живлення, до того як розпочнете регулювання або заміну приладдя чи витратного матеріалу, такого як пильне полотно, диски та ін.
21. Приберіть ключі та викрутки. До включення інструмента завжди перевіряйте наявність на інструменті інших ручних інструментів.
22. Перевірте пошкоджені частини інструмента. Перед подальшим використанням інструмента, захисні чи інші пошкоджені частини мають бути добре перевірені на можливість виконання роботи у відповідності з призначенням. Перевірте регулювання рухомих частин, їх з'єднання чи інші аспекти, які впливають на роботу інструмента. Захисні чи інші частини, що пошкоджені, мають бути відремонтованими чи заміненіми у сервісному центрі відповідно до вказівок інструкції. Дефектний вимикач повинен замінювати кваліфікований працівник авторизованого сервісного центру. Не використовуйте інструмент, якщо вимикач не переміщується в положення ON та OFF.
23. Використовуйте інструмент та приладдя в спосіб та за призначенням, що зазначений в цій інструкції. Використання в інший спосіб може спричинити ризики враження та тілесного травмування оператора.
24. Ремонт інструмента має виконувати кваліфікований спеціаліст. Цей електричний інструмент відповідає нормам безпеки.

Правила техніки роботи

з торцювальною пилкою з нахилом

1. Завжди від'єднуйте інструмент від джерела живлення до того, як розпочнете заміну диска, пильного полотна, очистку, регулювання чи будь-яке інше втручання.
2. Не розпочинайте роботу з торцювальною пилкою до того моменту, доки вона не буде повністю змонтована та встановлена у відповідності до вказівок цієї інструкції, встановлене захисне приладдя та міцно закручені гвинти ручок блокування.
3. Розмістіть торцювальну пилку на рівну, горизонтальну поверхню для того, щоб заборонити будь-які коливання або рух інструмента.
4. Завжди притискайте заготовку до упору.

5. Не підставляйте руки в зону руху диска. Під час розрізування невеликих заготовок завжди використовуйте струбцини.
6. Не розміщуйте руки в зоні руху диска та уникайте незручного положення рук та тіла.
7. Не видаляйте стружку та будь-які відходи з інструмента, доки диск обертається. Це можна робити тільки після того, як вимкнете інструмент та дочекаєтесь повної зупинки диска.
8. Для великої заготовки, що виступає за межі верстата та прогинається використовуйте підтримуючі, подовжуючі пристрої.
9. Переконайтесь в тому, що подовження верстата добре зафіксоване, до того, як розпочнете роботу на інструменті.
10. Завжди використовуйте торцювальну пилку в приміщенні, що добре вентилюється. Часто прибирайте пил. Уважно видаляйте пил з інструмента для зменшення ризику появи вогню.
11. Перевірте, щоб диск обертася вільно, без вібрацій та був достатньо гострим.
12. Не використовуйте диски, які пошкоджені або деформовані.
13. Використовуйте тільки ті диски, які рекомендовані виробником відповідно до стандарту EN 847-1.
14. Використовуйте тільки ті диски, які призначенні для матеріалу, що буде різатись, і швидкість, що вказана на диску має бути більшою, ніж швидкість інструмента.
15. Використовуйте диск тільки для поперечного різку. Диски з твердосплавними напайками мають кут заточки негативний або незначний.
16. Перед монтажем переконайтесь, що диски та фланці чисті, після виконання монтажу - перевірте гвинти фіксації.
17. Використовуйте цей інструмент для розрізування дерева чи подібних матеріалів. Ніколи не різте матеріал, що містить залізні частини.
18. Переконайтесь, що диск не торкається заготовки, до того моменту, поки не увімкнете інструмент.
19. Дайте двигуну час для досягнення максимальної швидкості, до того як розпочнете розрізування.
20. Тільки після повної зупинки диска можна проводити будь-які операції з заготовкою, якою працювали.
21. Часто перевіряйте кабель живлення на наявність пошкоджень, при виявленні – замініть його у сервісному центрі.
22. Використовуйте захист вух та маску.
23. Ніколи не використовуйте розчинник для очистки пластикових частин інструмента. Розчинник може призвести до розтавання та пошкодження матеріалу. Використовуйте тільки вологу тканину для очистки робочих частин.
24. негайно зупиніть інструмент та від'єднайте його від джерела живлення, якщо ви помітили, що інструмент пошкоджений або несправний. Якщо інструмент несправний, ремонт має проводити кваліфікований працівник у відповідному

сервісному центрі. Використовуйте запасні частини, рекомендовані виробником.

Захист навколишнього середовища

Інформація для користувача

Торцювальна пилка відповідає вимогам Технічного регламенту обмеження використання деяких небезпечних речовин в електричному та електронному обладнанні, затвердженого постановою Кабінету Міністрів України від 3 грудня 2008 року №1057. Відсотковий вміст регламентованих шкідливих речовин не перевищує нормативів, визначених технічним регламентом.

У відповідності із Директивою 2002/95/ЄЕС, 2002/96/ЄЕС, щодо зменшення використання небезпечних речовин в електричних та електронних приладів, візьміть до уваги наступне:

- Наклейка з символом сміттового бака на колесах значить, що пакування та інструмент мають бути утилізовані в кінці строку використання відповідно до законодавства країни.
- Користувач повинен віддати непотрібний інструмент для утилізації до відповідного центру або дилера, що має до цього відношення.
- Необхідно диференціювати утилізацію, для максимального зменшення небажаного впливу на навколишнє середовище або на здоров'я людей.



Увага!

У відповідності до діючого законодавства у вашій країні, санкції будуть застосовані до користувача, якщо інструмент був утилізований незаконно.

Символи



завжди одягайте захисні окуляри для уникнення пошкодження від різкого відльоту від верстата будь-яких частин.



перед використанням уважно прочитайте інструкцію.



завжди одягайте маску, якщо під час роботи з інструментом з`являється пил.



завжди використовуйте захист вух, що захищає від шуму, який виникає під час використання верстата.



ризик враження електричним струмом. Ризик тілесного травмування.



НЕБЕЗПЕКА! Цей символ визначає ризик тілесного травмування!



перед виконанням регулювання або технічним обслуговуванням від'єднайте від джерела живлення.



верстат відповідає нормам СЕ.



захисна ізоляція, клас 2. Інструмент, що має такий символ, не має жодних заземлених систем захисту.



забороняється розміщувати руки в зоні, що позначена даним символом, при увімкненому інструменті.



не використовуйте під дощем. Захистіть інструмент від вологості.



Лазерне випромінювання! Не направляйте лазерний промінь в очі.

Електричне під'єднання

Електричне під'єднання

Використовуйте відповідну мережу 230V ~ 50Hz для джерела живлення інструмента. Переконайтесь, що потужність відповідає напрузі, що захищена термічним, магнітним вимикачем та система заземлення дієва. Якщо ваш інструмент після приєднання до мережі живлення не працює, перевірте показники джерела живлення.



УВАГА!

Інструмент та інше обладнання має знаходитись на безпечній відстані від дітей.

Технічні характеристики

Модель	UMS-8
Двигун	230V~50Hz / 1200W
Частота	5000 хв ⁻¹
Діаметр пильного диску	Ø 210 x Ø 30 x 2,6 мм / 24 Т
Кут нахилу столу	0°, 15°, 22,5°, 30°, 45° вліво та вправо
Максимальний кут нахилу	45° вліво
0°/ 90°	60 x 120 мм
0°/ 45°	60 x 80 мм
45°/ 90°	35 x 120 мм
45°/ 45°	35 x 80 мм
Вага (брутто/нетто)	8,8/6,7 кг



Ми рекомендуємо вам використовувати захист вух

Джерелом шуму пилки є електричний двигун та система охолодження, диск та матеріал, що розрізується. Ми рекомендуємо вам контролювати двигун, його систему охолодження та відсмоктування. Є можливість використання дисків з низьким рівнем шуму та постійно слідкувати за їхнім станом. Ми рекомендуємо використовувати відповідні диски та міцно закріплювати заготовку, з якою працюєте.

Рівень шуму – це рівень розповсюдження шуму, що забезпечує безпечні умови роботи. Якщо навіть існує зв'язок між появою шуму та рівнем експозиції шуму, то поява шуму не може визначати міри безпеки. Фактор, що впливає, це рівень експозиції шуму, та містить в собі довжину впливу, зовнішні умови та інші джерела шуму, наприклад кількість верстатів, що одночасно працюють. Крім цього рівень експозиції шуму може змінюватись в залежності від країни.

Видалення упаковки та очищення

Інструмент постачається в картонній упаковці. Витягніть пилку та інші компоненти з упаковки. Звільніть від захисту, де необхідно: захисний матеріал може бути видалений за допомогою м'якої, вологої ганчірки. Не використовуйте ацетон, бензин чи розчинники.



Важливо! Не піднімайте інструмент за ручку управління, тому що це може призвести до втрати всіх налаштувань. Завжди переміщуйте інструмент за основу або за ручку транспортування, якщо вона наявна. Якщо деякі частини інструмента дефектні, не використовуйте інструмент, це може призвести до небезпечної роботи та втрати ефективності. З'єднайтесь з сервісним центром для заміни відповідних частин.

Не викидайте упаковку, до того часу, поки інструмент повністю не буде змонтованим.



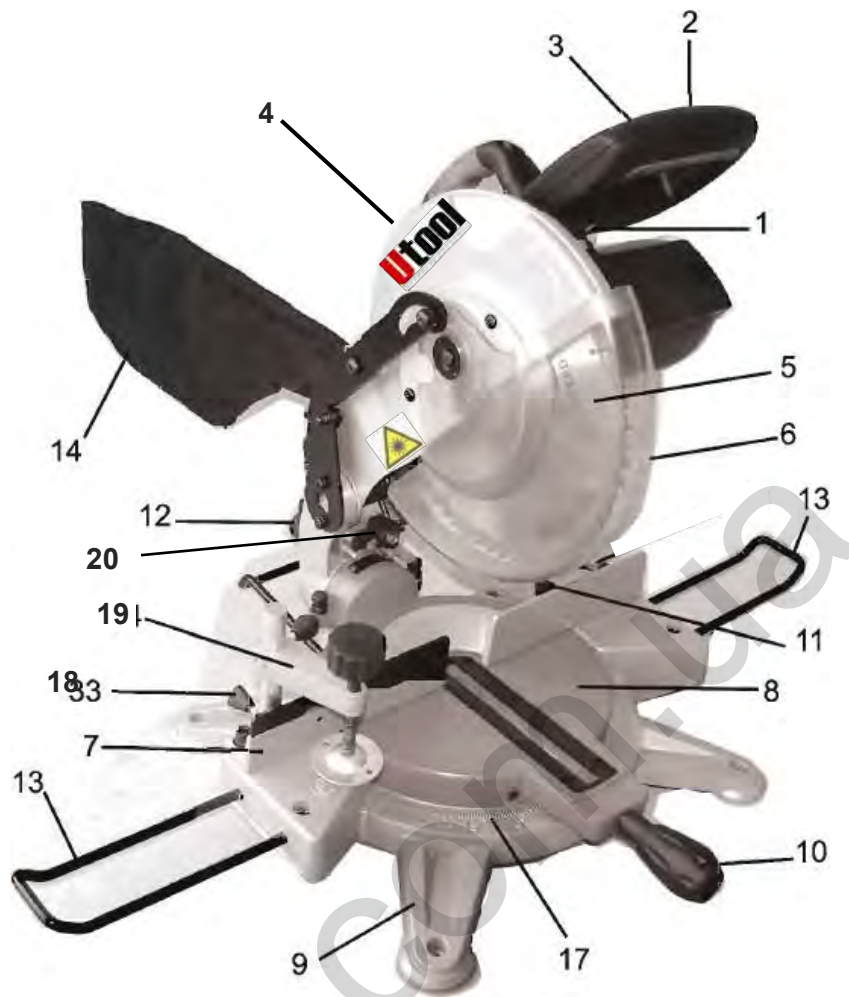
Попередження! Для очистки інструмента після розпакування не використовуйте бензин або інші розчини на бензиновій основі, тому що це вогнебезпечно.

Використання таких розчинів може стати причиною появи вогню та вибуху.

Взагалі, всі розчини, що використовуються для очистки інструмента являються токсичними якщо їх вдихати або ковтати.

Робота з інструментом має проводитись у приміщенні, що постійно вентилується, якнайдалі від розчинників. Використовуйте захисну маску або респіратор.

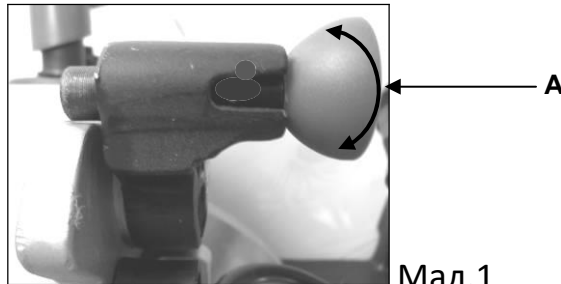
Торцювальна пилка з нахилом



- | | | | |
|----|-----------------------------------|----|---------------------------------|
| 1 | Кнопка пуску | 2 | Ручка |
| 3 | Вмикач ON/OFF | 4 | Робоча частина інструмента |
| 5 | Диск | 6 | Рухомий захист диска |
| 7 | Упор | 8 | Рухомий стіл |
| 9 | Основа | 10 | Фіксатор столу |
| 11 | Защіпка | 12 | Фіксатор нахилу |
| 13 | Підтримувачі заготовки стружки | 14 | Мішок для збору пилу та стружки |
| 15 | Шкала кута нахилу транспортування | 16 | Фіксатор для зберігання та |
| 17 | Шкала повороту столу | 18 | Фіксатор |
| 19 | Механізм затиску заготовки | 20 | лазерний модуль |

Монтаж

Ручка керування інструмента знаходиться в положенні транспортування. Для приведення ручки в дію необхідно натиснути донизу, потягнути на себе та натиснути на кнопку блокування (А). Мал.1



Мал.1

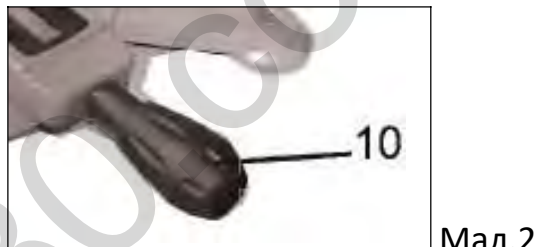
УВАГА! До того як розпочнете будь-які регулювання або монтаж, переконайтесь, що вимикач стоїть в положенні OFF та інструмент від'єднаний від джерела живлення.

Монтаж ручки фіксації руху основи

До початку використання торцювальної пилки, вам необхідно встановити фіксатор обертання столу. Мал.2

Для того, щоб це зробити, необхідно встановити фіксатор в стіл та вкрутити.

Ця ручка використовується для фіксації столу, що обертається, у відповідному положенні для розрізування заготовки під кутом.

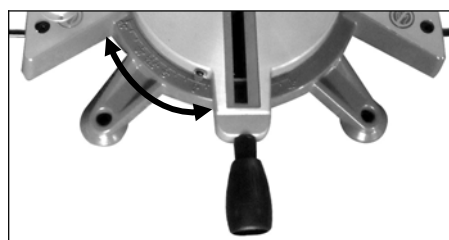


Мал.2

УВАГА! До того як розпочнете процес розрізування, переконайтесь, що ручка та основа заблоковані.

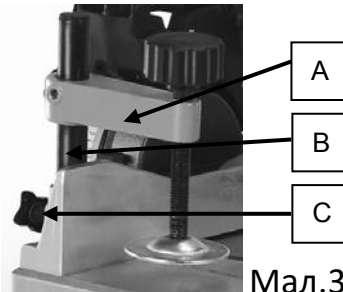
Поворот столу на необхідний кут та фіксація

Стіл може бути зафіксованим при повороті під кутом 0°, 15°, 22,5°, 30° та 45° вліво та вправо. Повертаючи стіл, він автоматично зупинятиметься у відповідному положенні. До повороту, переконайтесь, що ручка розблокована, потім поверніть стіл на необхідний кут та зафіксуйте за допомогою ручки.



Монтаж затискачів заготовки

Вертикальні затискачі можуть бути установлені як зліва, так і справа від диска, та можуть регулюватись відповідно до розмірів заготовки. Не розпочинайте процес розрізування, поки не зафіксуєте заготовку. Розмістіть вертикальний затискач (А) Мал.3 за допомогою шпинделя (В) в одному із отворів, що розміщений на упорі, а потім закрутіть ручку (С) для фіксації шпинделя.



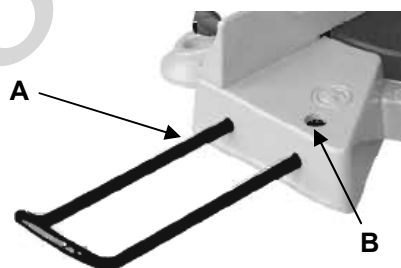
Мал.3

Використання затискачів

1. Затискачі можуть регулюватися за допомогою ручки та переміщенням шпинделя вгору та вниз
 2. Для фіксації заготовки до основи, закрутіть ручку до повного блокування заготовки.
- Після того, як розрізування буде завершено, відкрутіть ручку для звільнення заготовки.

Установка розширення столу

Торцювальна пилка обладнана двома боковими розширеннями, що висуваються (А) Мал.4, для підтримки довгих заготовок під час розрізування. Подовження можуть бути встановлені з обох сторін інструмента, в залежності від розмірів заготовки. Викрутіть ручку (В), встановіть подовження з обох сторін основи та закрутіть ручку.



Мал.4

Монтаж додаткового заднього стабілізатора

Ця торцювальна пилка обладнана додатковим стабілізатором, покращуючи стабільність інструмента під час використання. Мал.5.

- Викрутіть гвинт (1), що знаходиться під основою столу.
- Розмістіть стабілізатор в отвори, що знаходяться на основі на задній частині інструмента. Переконайтесь, що положення стабілізатора відповідне та забезпечує стійкість.
- Вкрутіть гвинт та зафіксуйте стабілізатор.



Мал.5

Установка мішка для пилу та стружки

Торцювальна пилка обладнана мішком для збору пилу та стружки (14). Розмістіть горловину мішка на отвір відсмоктування стружки та зафіксуйте металічним кільцем. Для кращого збору пилу, ви можете напряду під'єднати до виходу вакуумний відсмоктувач пилу та стружки.

Пам`ятайте! Встановлювати або регулювати встановлення необхідно при абсолютно пустому мішку для попередження будь-якого засмічення. Мішок має застібку для легкої очистки. Мішок можна вимити з милом в теплій воді та повністю висушити для подальшого використання. До початку процесу розрізування переконайтесь, що застібка закрита правильно.



Мал.6



УВАГА! Пил може стати причиною проблем з диханням.

Для вашої безпеки ми рекомендуємо використовувати захисну маску відповідно до діючих норм.

Монтаж та регулювання



УВАГА!

Перед зміною будь-яких налаштувань торцювальної пилки, переконайтесь, що вона відключена від джерела живлення. Процес регулювання має бути послідовним, безпечним, точним та результативним. Після того, як всі налаштування виконані, переконайтесь що всі ключі та інші ручні інструменти прибрані з інструмента, болти, гайки та захисне приладдя міцно закріплені. Не використовуйте торцювальну пилку доки не виконаєте всі необхідні операції.

Під час виконання регулювань, відповідно установіть приладдя захисту та переконайтесь, що всі частини у доброму стані. Пошкоджені чи поломані частини повинні бути заміненими у сервісному центрі до використання інструмента.

Фіксація торцювальної пилки на робочій поверхні

До використання пилки, її необхідно зафіксувати на робочій поверхні:

1. Використовуючи чотири отвори, що розміщені в кутках основи, закріпіть інструмент на робочій поверхні.
2. Якщо необхідно використовувати бокові подовження, їх необхідно встановити до фіксації торцювальної пилки на робочій поверхні.
3. Якщо верстат часто переміщується, його можна зафіксувати на фанерній основі (товщиною 20 мм або більше), що дасть можливість фіксувати пилку до робочої поверхні з допомогою струбцин.



УВАГА! Фанерна площа має бути рівною, в іншому випадку це буде впливати на якість роботи торцювальної пилки.

Постійно перевіряйте регулювання для точного та рівного різку.

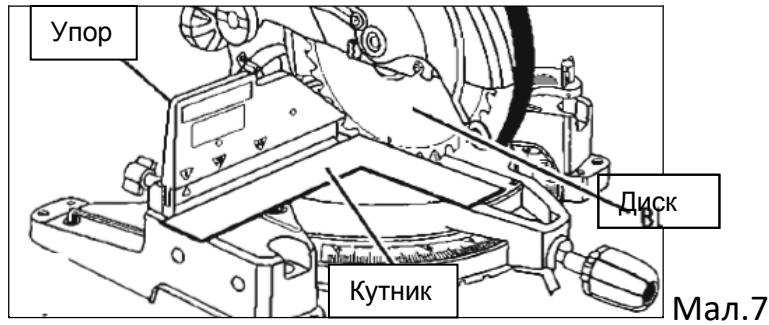
Перевірка та налаштування кута

Налаштування різних положень для розрізування під кутом виконані виробником під час виготовлення. Але все-таки для точного виконання роботи, перевірте правильність регулювань до того, як розпочнете розрізування.

Налаштування направляючої для розрізування під кутом 90°

Перевірте перпендикулярність диску до упору:

1. Заблокуйте робочу частину торцювальної пилки в нижньому положенні, зафіксуйте положення для транспортування (Мал.1)
2. Викрутіть ручку фіксації основи та розмістіть в положення 0°. Закрутіть ручку фіксації основи.
3. Викрутіть гвинт з круглою головкою, що розміщений на задній частині інструмента та розмістіть робочу частину пилки в положення 0°. Потім знову закрутіть гвинт.
 - Розмістіть одну із сторін кутника (не входить в комплект) навпроти упора, та іншу сторону кутника – навпроти диска торцювальної пилки. Переконайтесь, що кутник розміщений біля диска, але не торкається його зубів. Коли кутник правильно встановлений, його дві сторони мають показувати неперервний контакт диска та направляючої.
 - Регулювання упора може виконуватись в інший спосіб:
 - Викрутіть шестигранні гвинти з обох сторін упора Мал.7.
 - Розмістіть кутник навпроти диска та рухайте упор доки не з'явиться неперервний контакт з іншою стороною кутника.
 - Закрутіть шестигранні гвинти.



Регулювання робочої частини інструмента від 0° до 45°

Переконайтесь, що положення диска торцювальної пилки перпендикулярне до основи інструмента.

Зафіксуйте робочу частину пилки в нижньому положенні. Зафіксуйте кнопкою в положення для транспортування. (Мал.1)

1. Викрутіть фіксатор обертання столу та розмістіть його в положення 0°. Зафіксуйте.
2. Викрутіть гвинт з круглою головкою, що розміщений на задній частині пилки та розмістіть робочу частину пилки в положення 0°. Потім знову закрутіть гвинт. Для встановлення кута 45° виконайте аналогічний процес.
3. Розмістіть одну із сторін кутника (не входить в комплект) на столі, та іншу сторону кутника – навпроти диска торцювальної пилки. Переконайтесь, що кутник розміщений біля диска, але не торкається його зубів. Коли кутник правильно встановлений, його дві сторони мають показувати неперервний контакт диска та направляючої.
4. Регулювання можна виконати в інший спосіб:
 - Викрутіть болти (23/25) Мал.8, розміщені на кожній із сторін основи та витягніть два болти (24/26).
 - Викрутіть фіксатор нахилу (12).
 - Розмістіть кутник навпроти столу.

Відрегулюйте два болти (24/26) змінюючи нахил, поки дві сторони кутника будуть в неперервному контакті з диском та столом.



- Закрутіть фіксатор (12) та гвинти (23/25).
 - Знову перевірте перпендикулярність диска до столу.
5. Переконайтесь, що індикатор розміщений на помітці 0° та 45°.



УВАГА! Забезпечте стійкість інструмента під час виконання регулювань.

- Відключіть кабель живлення
- Заблокуйте рухому частину інструмента в найнижчому положенні
- При переміщенні інструмента дотримуйтесь безпечної відстані до вашого тіла для попередження тілесного поранення.
- Переміщуйте інструмент за спеціальну ручку для транспортування або за основу. Не тягніть за кабель живлення, не переміщуйте за ручку управління: ви можете пошкодити ізоляцію або електричне сполучення, що може стати причиною враження електричним струмом або появи вогню.
- Розміщуйте інструмент у вільному приміщенні, де не передбачений рух або відпочинок працівників. Відходи від роботи інструмента можуть спричинити травмування.
- Розмістіть інструмент на стійку поверхню, що попередить будь-який рух під час роботи.

Процес управління

НЕБЕЗПЕЧНА ЗОНА РОБОЧОГО СТОЛУ!



Робоча зона столу позначається як небезпечна зона. Під час роботи інструмента ніколи не розміщуйте свої руки в цій зоні.

Вмикання та вимикання інструмента

Для вмикання та вимикання інструмента необхідно:

1. Підключити кабель живлення до джерела живлення.
2. Натиснути кнопку ON на ручці (A) для запуску інструмента.
3. Повторне натискання кнопки ON зупинить інструмент.



Попередження!

Не ріжте коротких заготовок: робота з надто короткими заготовками розміщує ваші руки на небезпечній відстані від диска. Під час роботи інструмента не розміщуйте руки в зоні розрізування.

Функціонування лазерного модуля

Функціонування лазера

- Увімкнути та вимкнути лазер можна за допомогою вмикача (А).



- Промінь лазера (В) направляється на заготовку.



- З використанням лазера можна виконати точний різ.



Важливо!

Лазерне випромінювання!

Не направляйте лазерний промінь в очі.

Захистіть себе та навколишнє середовище від нещасних випадків, застосовуючи наступні міри:

- Не направляйте лазерний промінь на не захищене око.
- Ніколи не заглядайте в лазерну частину верстата.
- Ніколи не направляйте лазерний промінь на поверхню, що відбиває, на людей та тварин. Навіть незначний контакт з лазерним променем може спричинити травмування сітківки ока.
- **Увага:** життєво важливо дотримуватись вказівок цієї інструкції. Використання інструмента будь-яким іншим чином може стати причиною небезпечного лазерного випромінювання.
- Ніколи не відкривайте лазерний модуль.
- Якщо верстат не буде використовуватись достатньо тривалий період, необхідно вилучити батарею з лазерного пристрою.

Ручка управління

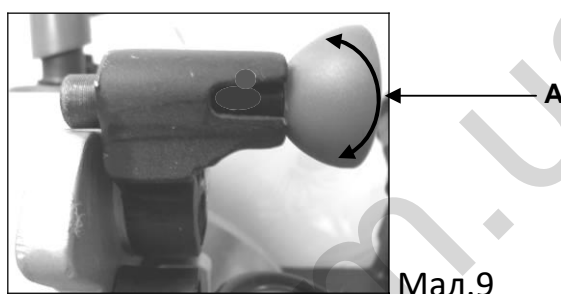
Під час використання інструмента, рухома верхня частина пилки не повинна блокуватись в нижньому положенні. Таке блокування можливе тільки для транспортування або на період, коли інструмент не використовується.

Приведення в дію ручки управління:

1. М'яко перемістіть донизу рухому частину інструмента та утримуйте в цьому положенні.
2. Викрутіть гвинт (А) Мал.9
3. Перемістіть рухому частину в найвище положення.

Фіксація ручки в найнижчому положенні:

1. Розмістіть рухому робочу частину інструмента в найнижчому положенні.
2. Викрутіть гвинт (А). Мал.9



Положення ніг та рук

Ваш процес розрізування буде легшим та безпечнішим, якщо ви виберете правильне положення вашого тіла та рук. Ставайте з протилежної сторони до вильоту стружки.

- Ваше положення має бути стійким. Ваші руки мають бути на відстані як мінімум 10 см від диска.

Міцно зафіксуйте заготовку та утримуйте ваші руки в робочому положенні під час розрізування та поки диск повністю не зупиниться.

До того, як розпочнете процес розрізування:

- Зробіть тестовий різ вимкненим інструментом для визначення ходу диска



УВАГА! Переконайтесь, до того як розпочнете процес, що основа та кут нахилу надійно зафіксовані.

Розрізування дерев'яної заготовки



УВАГА! До початку процесу розрізування, переконайтесь, що торцювальна пилка змонтована відповідно та виконані всі регулювання. Вам необхідно прочитати та зрозуміти всі правила техніки безпеки та вказівки, що містить ця інструкція.

Розрізування заготовки:

1. Підніміть рухому частину інструмента в найвище положення.
2. Виберіть необхідний кут та зафіксуйте.

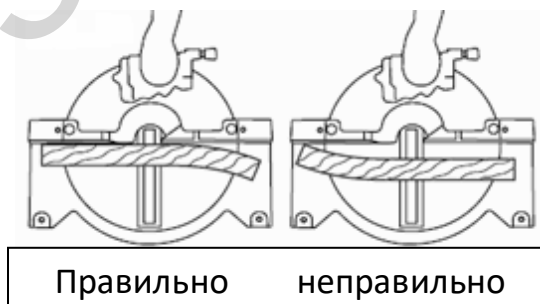
3. Виберіть необхідний нахил та зафіксуйте.
4. Переконайтесь, що розмір заготовки підходить для роботи з торцювальною пилкою.
5. Міцно закріпіть заготовку на основі, використовуючи горизонтальні та вертикальні затискачі.
6. Міцно закріпіть широку заготовку, щоб вона не нахилилась, при необхідності використовуйте бокові подовження.
7. Ваші руки мають бути далеко від ходу диска.
8. Натисніть на пускову кнопку та дочекайтесь доки диск досягне максимальної швидкості.
9. Повільно направляйте диск крізь заготовку та дозвольте диску рухатись вздовж заготовки. Не застосовуйте тиск для руху диску: розрізування буде більш ефективним та точним, якщо диск буде обертатись з відповідною швидкістю.
10. Повільно опускайте диск крізь заготовку та дозвольте йому без зусиль розрізати заготовку. Не застосовуйте надмірний тиск для розрізування, виконання буде більш ефективним та точним, якщо диск буде рухатись з відповідною швидкістю, що запланована виробником.
11. Після того, як розрізування виконане, повторно натисніть кнопку пуску та дочекайтесь доки диск повністю зупиниться, підніміть рухому частину інструмента після виконаної операції.



УВАГА! Не ріжте метал торцювальною пилкою. Цей інструмент не призначений для роботи з металом. Виробник не відповідає за проблеми, що можуть виникати при неправильному використанні.

Розрізування вигнутих заготовок

Перед розрізуванням заготовки, перевірте її: Якщо вона вигнута, розмістіть її як показано на малюнку:




УВАГА! Якщо ви виконуєте розрізування неправильно, це може призвести до відльоту заготовки та тілесного пошкодження.

Розрізування під кутом

1. Підніміть рухому частину інструмента в найвище положення.
2. Відмініть фіксацію столу та поверніть його на необхідний кут, утримуючи ручку управління.

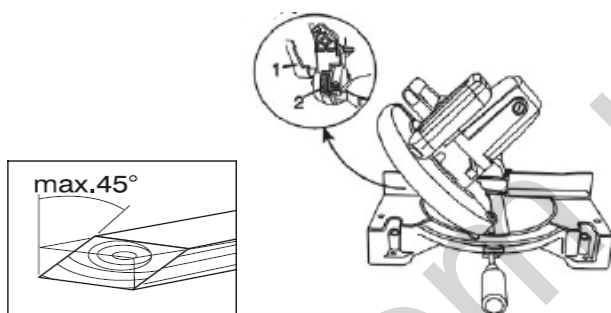
3. Встановіть необхідний кут нахилу рухомої частини інструмента.

 **УВАГА!** До того як розпочнете розрізування під кутом або фацетування, витягніть подовження з обох сторін, для попередження контакту подовжень та диска.

Фацетування

Торцювальною пилкою можна виконувати фацетування під будь-яким кутом до 45° вліво. Нахил вправо відбувається як описано нижче:

1. Перемістіть рухому частину інструмента в найвище положення
2. Викрутіть блокування нахилу (1) Мал. 10. Розмістіть рухому частину інструмента на необхідний кут, використовуючи шкалу нахилу (2).
3. Закрутіть фіксатор нахилу (1). Для виконання розрізування з нахилом вправо, ставайте з правої сторони інструмента.

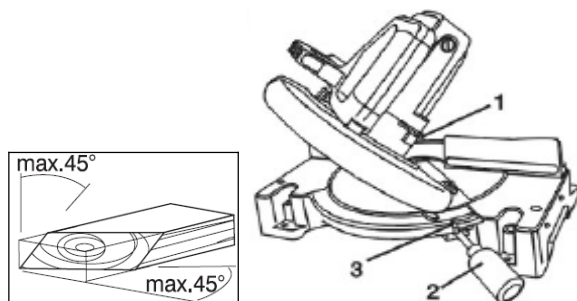


Мал.10

Комбінований різ

Комбінований різ – це одночасне торцювальне розрізування та розрізування під кутом.

1. Викрутіть фіксатор нахилу (1) та розмістіть ріжучу головку (4) в необхідне положення під кутом.
2. Зафіксуйте положення рухомої частини інструмента (1) Мал.11.
3. Викрутіть ручку блокування руху столу.
4. Натисніть пристрій (3) та поверніть основу інструмента на необхідний кут.
5. Натисніть пристрій (3) та зафіксуйте основу інструмента.



Мал.11

Зберігання



УВАГА!

- Перед виконанням будь-яких регулювань відключіть кабель живлення. Пам`ятайте про це завжди!

- Щоб попередити враження електричним струмом та появу вогню, завжди використовуйте оригінальні запасні частини з аналогічними характеристиками.
- Зношений, порізаний або пошкоджений кабель живлення має бути замінений негайно.

Стружка



УВАГА! Одягайте захисні окуляри та використовуйте відсмоктувач стружки для очистки торцювальної пилки.

Регулярно очищуйте мішок відсмоктувача стружки. Не залишайте стружку під інструментом та в робочій зоні. Використовуйте пилосмоки для прибирання робочої зони.

Нижній захист диска



УВАГА! Перед очисткою нижнього захисту диска відключіть кабель живлення. Періодично регулюйте положення нижнього захисту диска. Не використовуйте торцювальну пилку без нижнього захисту або якщо він пошкоджений. Цей захист має бути на інструменті для вашої власної безпеки. Контролюйте, щоб захист не був перевантажений пилом та стружкою. Для очистки використовуйте вологу щітку.

ПАМ'ЯТАЙТЕ! Використання хімічних речовин для очистки можуть пошкодити пластикові частини інструмента.

Змащування

Всі підшипники змащені на заводі, вам не потрібно їх змащувати.



УВАГА! Перед проведенням будь-яких регулювальних чи ремонтних робіт, відключіть інструмент від джерела живлення.

Перевіряйте та замінійте графітові щітки



УВАГА!

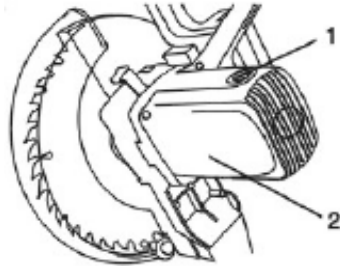


Перед перевіркою графітових щіток, від'єднайте кабель живлення від джерела. Строк використання графітових щіток різний. Все залежить від терміну роботи двигуна. Замініть графітові щітки після перших 20 годин роботи нового інструмента або після встановлення нових щіток. Після першої перевірки, перевіряйте їх кожні 10 годин роботи, до того часу поки необхідно їх міняти.

Графітові щітки розміщені в корпусі двигуна. Міняйте графітові щітки якщо вони менші ніж 5 мм, або кожний раз, коли пружина чи провід пошкоджений або підгорів. Якщо під час перевірки щіток виявлено, що вони можуть і далі використовуватись, встановіть їх на попереднє місце.

Послідовність процесу:

1. Викрутіть гвинти, що фіксують кришку двигуна (1) зі сторони двигуна (2), потім обережно зніміть кришку, тому що щітки знаходяться під тиском пружин (В) Мал.12. Натисніть на пружину для видалення щіток.
2. Витягніть кожну щітку (В) перевірте її і якщо необхідно замініть. Щітки повинні мінятися парою, якщо навіть зміни потребує тільки одна.



Мал.12

Пам`ятайте! Після перевірки графітових щіток, якщо їх не потрібно замінювати, вони повинні бути встановлені на попереднє місце.

3. Розмістіть щітки в двигуні.
4. Увімкніть інструмент на 5-10 хв для адаптації щіток в положення. Якщо щітки встановлені неправильно, це може пошкодити двигун. Під час адаптації щіток в положення є можливість появи іскор з двигуна: це звичайне явище для нових щіток.



УВАГА! Під час використання електричного інструмента завжди дотримуйтесь основних правил техніки безпеки для попередження появи вогню, враження електричним струмом та тілесного пошкодження. Уважно прочитайте інструкцію, що додається до інструмента, зберігайте її впродовж всього строку використання інструмента.

Заміна диска

Негайно замініть диск якщо він пошкоджений або погано ріже. Нерівні або зношені диски можуть стати причиною серйозного тілесного пошкодження та втрати якості роботи інструмента.



УВАГА!

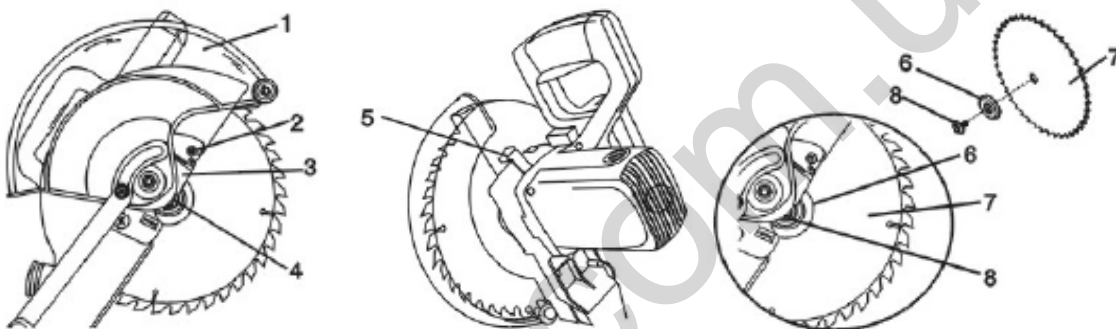


- Перед заміною диска, відключіть кабель живлення. Його необхідно від'єднувати перед кожним регулюванням або заміною будь-яких частин.
- Для попередження тілесного пошкодження від вильоту стружки, не **використовуйте диск діаметром більше або менше ніж 210 мм.**
- Не використовуйте нерівні, погнуті диски: це небезпечно!
- Використовуйте тільки диски поперечного різку. Якщо ви використовуєте диски з победитними напайками, переконайтесь, що нахил їх зубів нейтральний або негативний.

Не використовуйте диски з широкими зубами: вони можуть погнути або зачіплювати захист.

Заміна пильного диска

1. Від'єднайте інструмент від джерела живлення.
2. Підніміть до гори рухому частину інструмента. Підніміть нижній захист пильного диска (1) для вільного доступу до диска Мал.13.
3. Відкрутіть гвинт захисту (2) та підніміть захист так, щоб забезпечити вільний доступ до гвинта вала (4).
4. Розмістіть ключ на гвинт вала.
5. Натисніть на фіксатор вала (5), що розміщений на двигуні під ручкою вмикання, утримуючи його, поверніть диск за годинниковою стрілкою. Вал зафіксується після повертання ключа. Утримуючи фіксатор вала, за годинниковою стрілкою поверніть ключ для послаблення гвинта вала.
6. Викрутіть повністю гвинт вала (8), зовнішній фланець (6) та диск (7). Внутрішній фланець не знімайте!!!



Мал.13



Важливо! Будьте уважні під час заміни пильного диска, запам'ятайте його положення та напрямок. Очистіть вал перед встановленням пильного диска. Очистіть всі частини інструмента від пилу та стружки до того, як встановите новий диск.

Установка нового диска:

1. Установіть диск 210 мм та \varnothing 30 мм, та переконайтесь, що напрямок руху диска відповідає напрямку стрілки, що зображена на верхньому кожусі. Зуби пильного диска повинні бути направленими донизу.
2. Встановіть зовнішній фланець диска (6) на вал. Вкручувати гвинт вала (4) необхідно проти годинникової стрілки. **ВАЖЛИВО! Переконайтесь, що диск встановлений на вал відповідно.** Плaska сторона фланця повинна бути біля диска.
3. Розмістіть ключ на гвинт вала.
4. Натисніть на фіксатор вала (5), що розміщений на двигуні під ручкою вмикання, утримуючи його, поверніть диск проти годинникової стрілки. Коли вал зафіксується, продовжуйте утримувати фіксатор та міцно закрутіть гвинт вала.

5. Поверніть пластину (3) в початкове положення до того моменту, доки гвинт диска (2) не співпаде з отвором пластини. Утримуючи нижній захист диска, закрутіть гвинти, використовуючи викрутку.



Пам'ятайте! Нижній захист диска повинен бути піднятим в найвище положення для вільного доступу.

6. Опустіть кожух (1) пильного диска та перевірте, щоб він вільно рухався. Перевірте встановлений диск та вільний його рух без перешкод.



УВАГА! Для уникнення тілесного пошкодження, ніколи не використовуйте торцювальну пилку без кожуха пильного диска. Він попередить відльот диска з інструмента, якщо гвинт відкрутиться. Перемістіть диск донизу до робочого столу та перевірте на будь-які контакти з основою або робочим столом, що обертається.



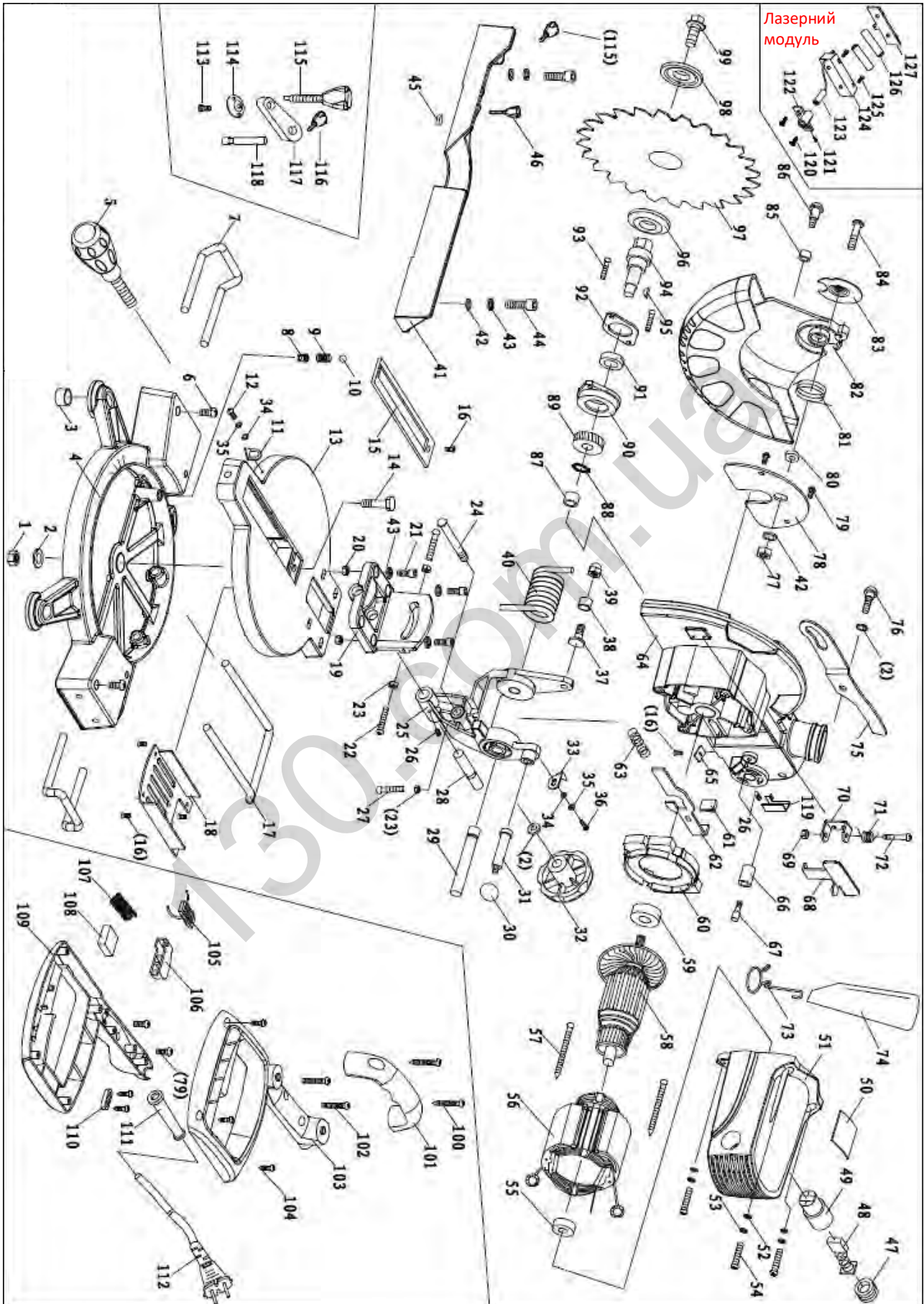
УВАГА! Дозволено використовувати диски товщиною, як оригінальний, так як фланці виготовлені та призначені для дисків тільки такої товщини. Тільки у випадку використання диска аналогічної товщини, вони можуть гарантувати стабільність диска та безпеку використання.

Технічне обслуговування

Всі інструменти та приладдя до них розроблені та виготовлені за сучасними технологіями. Незважаючи на це, у випадку несправності інструменту, він має бути відремонтованим кваліфікованою особою у сервісному центрі Utool.

Перелік сервісних центрів можете отримати у продавця, або напряму зв'язатись з Сервісним центром: Тел.: +38 044 200 50 61 або www.utool.com.ua, info@utool.com.ua

Діаграма



Специфікація частин

№	Назва	Кі-ть	№	Назва	Кі-ть
1	Стопорна гайка М8	1	61	Гумовий фіксатор	1
2	Пласка шайба Ø8	1	62	Фіксатор шпинделя	1
3	Втулка	4	63	Пружина	1
4	Основа	1	64	Корпус	1
5	Болт з круглою рукояткою	1	65	Гумова подушка	1
6	Гвинт М6х12	2	66	Втулка	1
7	Подовження столу	2	67	Гвинт	1
8	Внутрішній шестигранний гвинт М8х8	1	68	Рукоятка	1
9	Пружина	1	69	Гайка М5	1
10	Сталева кулька Ø8	1	70	Кронштейн	1
11	Показчик	1	71	Пружина	1
12	Гвинт М4х8	1	72	Гвинт М5х30	1
13	Рухомий стіл	1	73	Кронштейн мішка для пилу та стружки	1
14	Гвинт М8х30	1	74	Мішок для пилу та стружки	1
15	Вставка столу	1	75	З'єднувальний шток	1
16	Гвинт М4х8	5	76	Гвинт (короткий)	1
17	Задній упор столу	1	77	Гайка М6	1
18	Нижня захисна пластина	1	78	Кришка, внутрішня	1
19	Кронштейн	1	79	Гвинт М5х10	4
20	Шестигранна гайка М6	4	80	Гровер рухомого захисту	1
21	Шестигранний гвинт М6х20	4	81	Пружина рухомого захисту	1
22	Гвинт М5х20	2	82	Рухомий захист	1
23	Шестигранна гайка М5	3	83	Корпус	1
24	Гвинт М8х65	1	84	Гвинт М6х18	1
25	Кронштейн	1	85	Втулка НК0709	1
26	Шестигранна гвинт М5х8	2	86	Гвинт (довгий)	1
27	Гвинт М5х16	1	87	Голчатий підшипник НК0910	1
28	Вісь	1	88	Кільце Ø12	1
29	Вісь	1	89	Шестерня	1
30	Фіксатор	1	90	Кришка редуктора	1
31	Стопорний штифт	1	91	Підшипник 6002	1
32	Колесоподібна ручка	1	92	Кришка підшипника	1
33	Індикатор нахилу	1	93	Гвинт М4х16	2
34	Шайба Ø4	2	94	Вихідний вал	1
35	Гровер Ø4	4	95	Шпонка 3х14	1
36	Гвинт М4х10	1	96	Внутрішній фланець	1
37	Гвинт	1	97	Диск	1
38	Втулка	1	98	Зовнішній фланець	1
39	Гайка	1	99	Гвинт М8х16	1

40	Пружина	1	100	Гвинт ST 3.9x40	2
41	Упор	1	101	Ручка для транспортування	1
42	Шайба Ø6	2	102	Гвинт M5x40	1
43	Гровер Ø6	6	103	Частина ручки для транспортування	1
44	Шестигранний гвинт M6x20	2	104	Гвинт ST3.9x14	6
45	Пластина	1	105	Дросель	1
46	Фіксатор столу	1	106	Клавіша	1
47	Кришка графітових щіток	2	107	Пружина вмикача	1
48	Графітова щітка	2	108	Вмикач	1
49	Утримувач щіток	2	109	Частина ручки	1
50	Лейба	1	110	Хомут кабеля живлення	1
51	Корпус двигуна	1	111	Кабель	1
52	Шайба Ø5	4	112	Вилка та кабель живлення	1
53	Гровер Ø5	4	113	Гвинт M4	1
54	Гвинт M5x25	4	114	Металева пластина	1
55	Підшипник 608	1	115	Направляючий гвинт	1
56	Статор	1	116	Фіксатор	1
57	Гвинт ST 4.8x60	2	117	Кронштейн	1
58	Ротор	1	118	Шток	1
59	Підшипник 6200	1	119	Кронштейн для під'єднання стружковідсмоктувача	1
60	Дифузор	1		лазерний модуль	1