



ТЕЛЕФОНИ

0 (800) 800 130
(050) 462 0 130
(063) 462 0 130
(067) 462 0 130

130
COM.UA

Інтернет-магазин
автотоварів



SKYPE

km-130

АВТОМАГНІТОЛИ — Магнітоли • Медіа-ресівери та станції • Штатні магнітоли • CD/DVD чейнджери • FM-модулятори/USB адаптери • Flash пам'ять • Перехідні рамки та роз'єми • Антени • Аксесуари |
АВТОЗВУК — Акустика • Підсилювачі • Сабвуфери • Процесори • Кросовери • Навушники • Аксесуари | **БОРТОВІ КОМП'ЮТЕРИ** — Універсальні комп'ютери • Модельні комп'ютери • Аксесуари |
GPS НАВІГАТОРИ — Портативні GPS • Вмонтовані GPS • GPS модулі • GPS трекери • Антени для GPS навігаторів • Аксесуари | **ВІДЕОПРИСТРОЇ** — Відеореєстратори • Телевізори та монітори • Автомобільні ТВ тюнери • Камери • Відеомодулі • Транскодери • Автомобільні ТВ антени • Аксесуари | **ОХОРОННІ СИСТЕМИ** — Автосигналізація • Мотосигналізація • Механічні блокувальники • Імобілайзери • Датчики • Аксесуари | **ОПТИКА ТА СВІТЛО** — Ксенон • Біксенон • Лампи • Світлодіоди • Стробоскопи • Оптика і фари • Омивачі фар • Датчики світла, дощу • Аксесуари |
ПАРКТРОНІКИ ТА ДЗЕРКАЛА — Задні парктроніки • Передні парктроніки • Комбіновані парктроніки • Дзеркала заднього виду • Аксесуари | **ПІДІГРІВ ТА ОХОЛОДЖЕННЯ** — Підігрів сидінь • Підігрів дзеркал • Підігрів двірників • Підігрів двигунів • Автоохолодильники • Автокондиціонери • Аксесуари | **ТЮНІНГ** — Віброізоляція • Шумоізоляція • Тонувальна плівка • Аксесуари |
АВТОАКСЕСУАРИ — Радар-детектори • Гучний зв'язок, Bluetooth • Склопідіймачі • Компресори • Звукові сигнали, СГП • Вимірювальні прилади • Автопилососи • Автокрісла • Різне |
МОНТАЖНЕ ОБЛАДНАННЯ — Інсталяційні комплекти • Оббивні матеріали • Декоративні решітки • Фазоінвертори • Кабель та провід • Інструменти • Різне | **ЖИВЛЕННЯ** — Акумулятори • Перетворювачі • Пуско-заряджувальні пристрої • Конденсатори • Аксесуари | **МОРСЬКА ЕЛЕКТРОНІКА ТА ЗВУК** — Морські магнітоли • Морська акустика • Морські сабвуфери • Морські підсилювачі • Аксесуари | **АВТОХІМІЯ ТА КОСМЕТИКА** — Присадки • Рідини омивача • Засоби по догляду • Поліролі • Ароматизатори • Клеї та герметики | **РІДИНИ ТА МАСЛА** — Моторні масла • Трансмісійні масла • Гальмівні рідини • Антифризи • Технічні змазки



У магазині «130» ви можете знайти та купити у Києві з доставкою по місту та Україні практично все для вашого автомобіля. Наші досвідчені консультанти нададуть вам вичерпну інформацію та допоможуть підібрати саме те, що ви шукаєте. Чекаємо вас за адресою

<https://130.com.ua>

СЕРВІСНІ ЦЕНТРИ «FORTE»:

м. Київ вул. Магнітогорська, 1 т.: 050-446-88-70, (044) 498-14-15	м. Кіровоград вул. Тореза, 27Б т.: 050-289-01-99, (0522) 22-17-28	м. Миколаїв вул. Авангардна, 2А т.: 095-283-14-88	м. Суми вул. Прокоф'єва, 19, оф.3 т.: 067-864-16-60, (0542) 65-86-29
м. Біла Церква вул. Таращанська, 193 Г т.: 095-384-84-12	м. Коростень вул. Шатрищанська, 69 т.: 095-281-43-76	м. Нікополь вул. Кооперативна, 1 т.: 095-283-93-17, (05662) 3-90-47	м. Тернопіль вул. Бродицька, 44 т.: 095-284-74-32, (0352) 22-36-38
м. Вінниця вул. Київська, 4 т.: 050-313-81-75, (0432) 55-21-63	м. Котовськ вул.: 50-років Жовтня, 216 Е т.: 066-373-46-98, (04862) 5-51-23	м. Нова Каховка вул. Заводська, 2Р т.: 095-282-13-97, (05549) 7-24-84	м. Ужгород вул. Красодонців, 1 (тер-я заводу «Електродвигун») т.: 050-359-85-76, (0312) 66-12-90
м. Дніпропетровськ пров. Юнатів, 7 т.: 050-418-37-01, (056) 371-21-39	м. Краматорськ вул. Лазо, 24 т.: 095-283-93-18, (06264) 3-12-12	м. Одеса вул. Новомосковська догога, 3 т.: 050-419-43-07, (048) 728-74-80	м. Умань вул. Дерев'янка 115 т.: 050-313-81-84, (04744) 4-78-40
м. Донецьк вул. Сігова, 6Б т.: 050-383-15-04	м. Кременчуг вул. Махорочна, 37А т.: 095-283-93-22	м. Олександрія пр-т. Будівельників, 40 т.: 095-281-52-04, (05235) 9-22-46	м. Харків Наб. Крупської, 5 т.: 050-418-66-92, (057) 738-69-37
м. Житомир вул. Ватутіна, 81А т.: 050-338-90-54, (0412) 36-25-34	м. Кривий Ріг вул. Жовтнева, 18В т.: 096-765-26-51, (056) 462-99-05	м. Полтава вул. Половка, 66Б т.: 050-351-41-69	м. Херсон вул. Полякова, 27 т.: 095-274-69-41, (05524) 9-20-35
м. Запоріжжя вул. Карпенко-Карого, 54А т.: 050-352-53-81, (061) 219-02-49	м. Луганськ вул. А. Лінева, 68 т.: 050-352-58-43, (0642) 93-51-71	м. Рівне вул. Курчатова, 34 т.: 096-457-04-97, (0362) 43-53-43	м. Хмельницький вул. Заводська, 155 т.: 099-205-11-26, (0382) 64-50-36
м. Івано-Франківськ вул. Короля Данила, 20, т.: 095-283-01-55, (0342) 71-07-91	м. Луцьк вул. Лідавська, 2 т.: 050-385-01-12, (0332) 78-59-33	м. Севастополь вул. Вакуленчука, 31 В т.: 095-283-93-16, (0692) 539-445	м. Черкаси вул. Смілянська, 145 т.: 050-383-21-06, (0472) 65-14-93
м. Ізмаїл вул. Шевченко, 120 т.: 050-418-35-88	м. Львів вул. Городоцька 174 (тер. "Мотозаводу") т.: 050-388-47-13, (032) 295-25-49	м. Северодонецьк вул. Федоренко, 10 т.: 095-284-04-02, (06452) 4-41-51	м. Чернігів пр-т Миру, 310 А т.: 095-281-43-54, (0462) 65-32-75
м. Кам'янець-Подільський Хмельницьке шосе, 38 т.: 095-284-03-96, (03849) 9-17-73	м. Маріуполь вул. Гавань Шмідта, 6 т.: 050-353-86-15	м. Сімферополь вул. Вузлово, 20 т.: 050-338-73-43, (0652) 48-15-73	м. Чернівці вул. Жасмінна, 3 А т.: 095-281-20-52, (0372) 58-68-02
м. Керч вул. Орджонікідзе, 117 т.: 095-284-03-97	м. Мелітополь вул. Профінтерна, 14/2 т.: 050-461-70-54, (0619) 42-11-61	м. Сміла вул. Мічуріна, 32 т.: 050-313-78-84, (4725) 2-05-05	м. Шостка вул. Шевченко, 57 т.: 095-281-51-94, (05449) 7-56-96

Дискова пила

CS 185



Інструкція користувача

Загальні відомості про безпеку

УВАГА! Повністю прочитайте інструкції.

Недотримання наведених нижче інструкцій може викликати ураження електричним струмом, виникнення пожежі й/або нанесення важких травм. Термін "електроінструмент", що використовується в інструкції, означає електричний інструмент із живленням від електричної мережі (з кабелем живлення). Термін "акумуляторний електроінструмент" означає електричний інструмент із живленням від акумуляторних батарей (без кабелю живлення).

ЗБЕРЕЖІТЬ ЦЮ ІНСТРУКЦІЮ ДЛЯ ПОДАЛЬШОГО ЗВЕРНЕННЯ ДО НЕЇ

Робоча площа

Дотримуйтеся чистоти й підтримуйте належне освітлення на робочому місці. Безладдя на робочому місці і його погане освітлення можуть привести до нещасних випадків.

Не користуйтеся електроінструментом у вибухонебезпечному середовищі, тобто в безпосередній близькості від легкозаймистих рідин, газів або пилу. У процесі роботи електроінструмент іскрить, і іскри можуть запалити гази або пил.

При роботі з електроінструментом не допускайте дітей або сторонніх осіб на Ваше робоче місце. Відволікання Вашої уваги може привести до втрати контролю над роботою інструмента.

Електрична безпека

Подвійна ізоляція виключає необхідність у потрійному проводі із заземленням. Уникайте механічних контактів з такими заземленими поверхнями, як трубопроводи, системи опалення, плити й холодильники. При контакті людини із заземленими предметами під час роботи інструменту істотно зростає імовірність електричного удару. Оберегайте електроінструмент від впливу дощу й вологи. Попадання води в електроінструмент підвищує ймовірність електричного удару. Використовуйте кабель строго за призначенням. Не допускається тягти й пересувати електроінструмент за кабель або використовувати кабель для витягування вилки з розетки. Оберегайте кабель інструменту від впливу високих температур, масла, гострих країв або частин електроінструменту, що рухаються. Ушкоджений або поплутаний кабель підвищує можливість електричного удару.

Перелік комплекту:

1. Диска пилы CS 185 - 1 шт.
2. Диск до пили - 1 шт.
3. Направляюча лінійка - 1 шт.
4. Гайковий ключ - 1 шт.
5. Патрубок відводу пилу - 1 шт.
6. Шестигранний ключ - 1 шт.
7. Інструкція користувача з гарантійним талоном - 1 шт.

Живлення	230 В ~, 50Гц
Споживана потужність	1500 Вт
Кількість обертів	4500 об/хв
Діаметр диску	185 мм
Глибина пропилю:	
під кутом 90 гр.	65 мм
під кутом 45 гр.	44 мм
Вага	5,0 кг



Фірма-виробник залишає за собою право змінювати зовнішній вигляд та комплектацію без попереднього узгодження з покупцем.

ВАЖЛИВА ІНФОРМАЦІЯ

Ви придбали продукцію не професійного призначення, призначену винятково для використання в домашніх умовах.

При роботі слід дотримуватися наступних правил:

- На кожні 15 хвилин роботи - 15 хвилин відпочинку.
- Напруга в мережі повинна відповідати значенню, зазначеному на інструменті та в інструкції з експлуатації.
- Ремонти повинні робитися тільки кваліфікованими фахівцями в авторизованих сервісних центрах "FORTE"
- Розкриття або розбирання інструменту припиняє дію гарантії (більш докладно див. "Гарантійний Талон").

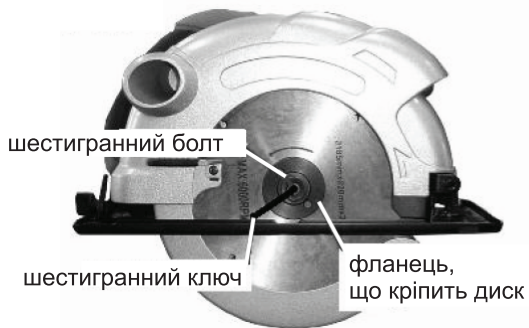
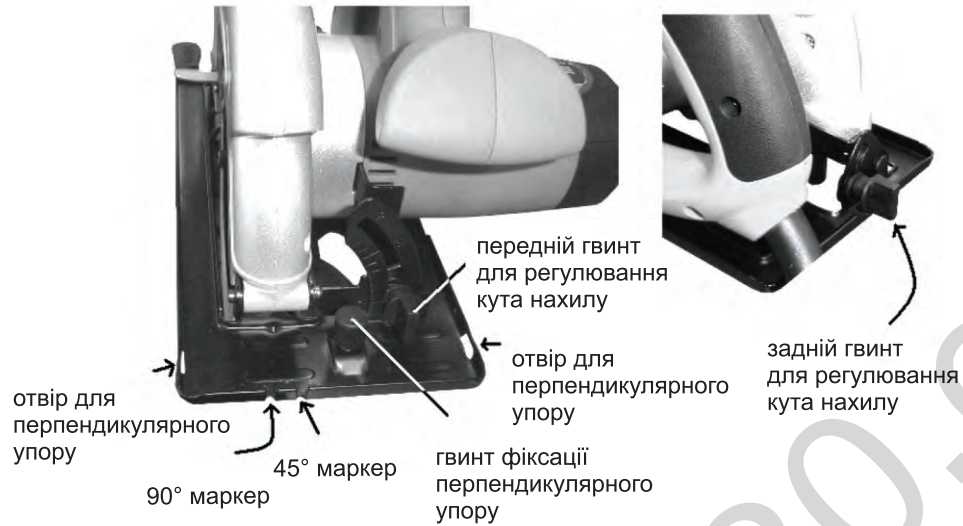
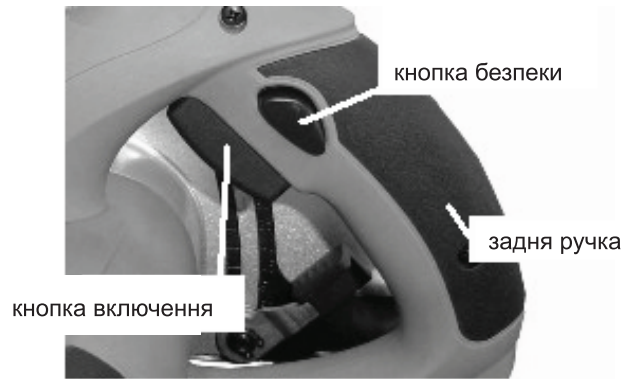
Термін експлуатації приладу - два роки від дня продажу

Утилізація електроінструментів робиться окремо від інших відходів на підприємствах, що відповідають умовам екологічної безпеки.



UA.TR.061

Товар групи електроінструмент.
Виробник: Суджоу Хессен Машинері.
Адреса: 602-605, Блок А, Ванда Плаза, № 3188 Ренмін Роуд,
Суджоу, Китай. Постачальник ПП «Будпостач»,
Київ, вул. Магнітогорська 1, оф. 208, сертифіковано в Україні.
Інформацію щодо призначення товару дивіться в інструкції.
Дата виготовлення : 2014 рік. Зберігати в сухому місці
при температурі: -10 +50 С. Правила користування та
гарантійний термін дивитися в інструкції до товару.
Термін придатності необмежений. Не містить шкідливих
речовин.



Особиста безпека

Уважно стежте за тим, що Ви робите й виконуєте роботу обдумано.

- Використовуйте тільки приналежності, які рекомендовані виробниками Вашої моделі. Аксесуари, які можуть підходити до одного інструменту, можуть бути небезпечні при використанні на іншому.

Сервісне обслуговування

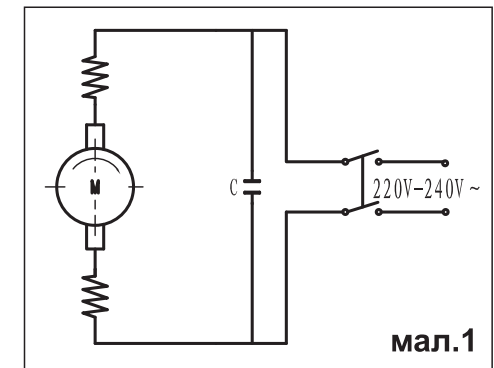
- Тільки кваліфікований персонал може виконувати обслуговування інструменту. Обслуговування або тех. підтримка, зроблена некваліфікованим персоналом, може викликати ризик заподіяння травми.
- При проведенні ремонту інструменту, використовуйте тільки ідентичні запчастини. Недотримання цього правила може спричинити електричний шок або травму.

Специфічні правила безпеки

- Закріплюйте інструмент на робочій поверхні під час виконання робіт, де в відрізних деталях, можуть бути сховані дроти або джуги. Дроти під напругою, контактуючи з відкритими металевими частинами інструмента, передають напругу через них, і оператор піддається електрошoku.
- Мітка на Вашому інструменті повинна мати наступні символи:

V - Вольти
 A - Амперы
 Гц - Герцы
 ~ - Змінний струм
 /хв.⁻¹ - обертів за хвилину

Електросхема дискової пили CS 185 (мал. 1)



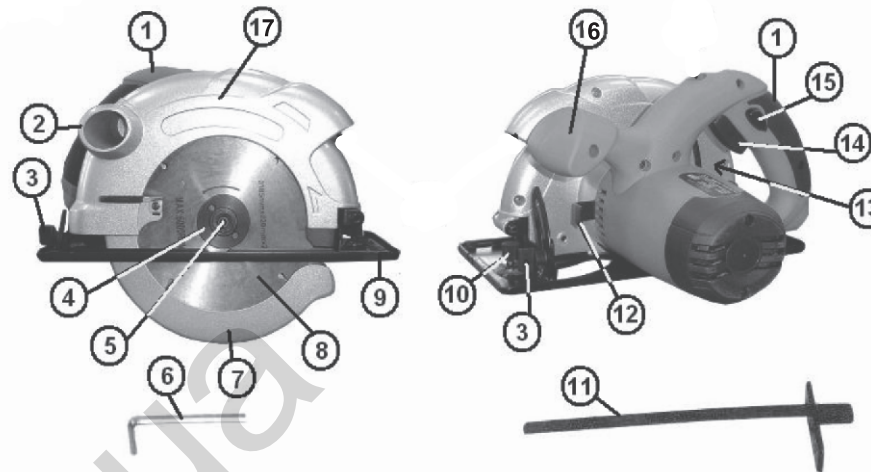
Примітки

- Не використовуйте подовжувачів або заміну вилок.
- Ушкоджений або зношений шнур живлення повинен бути замінений негайно у кваліфікованому сервісному центрі.
- Для Вашої безпеки надягайте захисні окуляри.
- Не працюйте у вологій або в мокрій обстановці.
- Ізоляція стає тонше, якщо інструментом не користувалися досить довгий час. Якщо опір між обмоткою й тілом менше ніж 7,5 М, вона повинна бути висушена перед використанням.
- Після тривалої експлуатації щітки можуть бути зношені й працювати з виділенням великої кількості іскор. У цьому випадку їх необхідно замінити, інакше двигун може бути ушкоджений.

- Не користуйтеся електроінструментом якщо Ви втомилися або знаходитесь під впливом транквілізаторів, алкоголю або медичних препаратів.
- Одягайтеся правильно. Не надягайте вільний одяг і прикраси при роботі інструментом.
- Маючи довге волосся, ховайте його, одяг і рукавички тримайте подалі від частин, що рухаються, тому що вони можуть бути затягнуті в механізм.
- Щоб уникнути випадкового вмикання, переконайтеся, що інструмент вимкнений з мережі.
- Перенос інструменту з пальцем на вимикачі може викликати його вмикання.
- Видаляйте регульовальні або гайкові ключі перед вмиканням інструменту. Наявність їх на обертових частинах інструменту може привести до травм.
- Не перенапружуйтеся.
- Тримаєте правильну стійку й баланс увесь час роботи, що допоможе поліпшити контроль у несподіваних ситуаціях.
- Використовуйте засоби індивідуального захисту. Захисні окуляри обов'язкові. Засоби індивідуального захисту, такі як пилозахисний респіратор, нековзне захисне взуття, шолом-каска, засоби захисту органів слуху, застосовуються у відповідності до умов роботи і мінімізують можливість одержання травм.

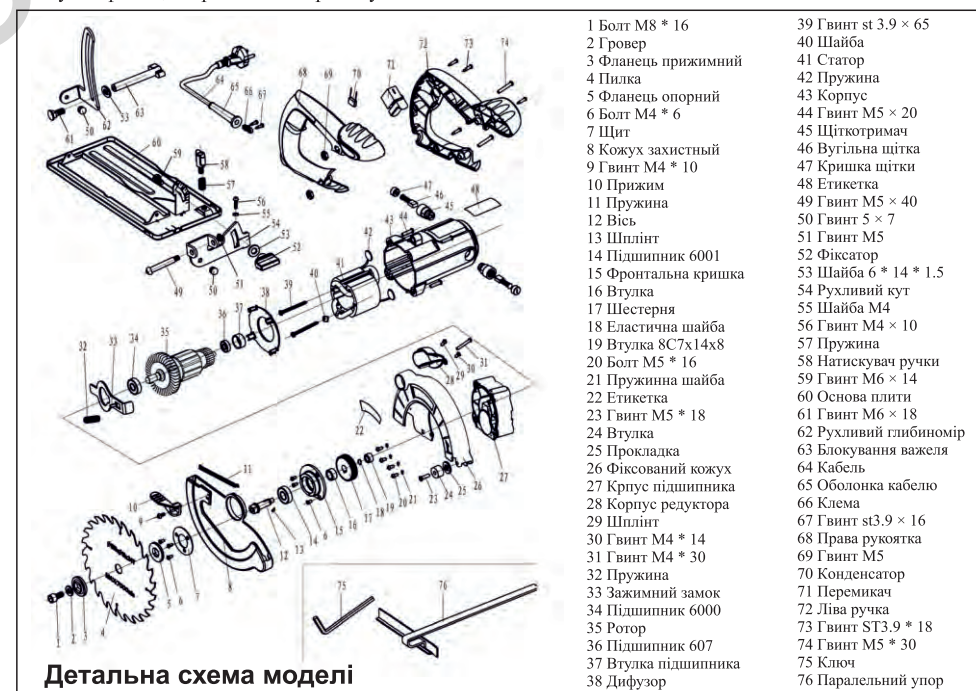
Користування й зберігання

- Користуйтеся кріпленнями або іншими пластиковими пристосуваннями, щоб утримувати оброблювану деталь. Утримання деталі рукою або тілом нестабільне й може призвести до втрати контролю.
- Не використовуйте надмірне зусилля в роботі.
- Користуйтеся тим інструментом, що призначений для даної роботи. З ним Ви виконаєте роботу швидше й надійніше, використовуючи весь діапазон його можливостей.
- Не використовуйте інструмент із несправним вимикачем.
- Інструмент із несправним вимикачем небезпечний і підлягає ремонту.
- Вимкните вилку із джерела живлення перед тим як робити будь-які регулювання, заміну насадок або зберігання інструменту.
- Подібні заходи безпеки зменшують ризик несподіваного включення інструменту.
- Зберігайте інструмент поза доступом дітей та інших осіб, що не мають досвіду роботи.
- Використовуйте інструмент із обслуговуванням.
- Зберігайте відрізний інструмент наточеним і чистим. Інструмент, що зберігається належним чином, буде служити довше.
- Стежте за разрегулюванням частин, що рухаються, ушкодженнями частин інструменту й іншими умовами, які можуть перешкодити нормальній експлуатації інструменту. Якщо він ушкоджений, необхідно звернутися до сервісного центру перед подальшим використанням.



- 1- Ручка з убудованим вимикачем і кнопкою безпеки
- 2- Сопло виходу стружки
- 3- Ручка регулювання нахилу
- 4- Фланець пильного диску
- 5- Шестигранний болт пильного диску
- 6- Шестигранний гайковий ключ
- 7- Захист диска
- 8- Пильний диск
- 9- Опорна пластина
- 10- Ручка фіксації паралельної спрямовуючої

- 11- Паралельна спрямовуюча
- 12- Блокування шпинделя для зміння пильного диска
- 13- Ручка регулювання глибини
- 14- Кнопка Вмик/Вимк
- 15- Кнопка захисту від випадкового включення
- 16- Передня ручка
- 17- Верхній захисний кожух



Детальна схема моделі

- 1 Болт M8 * 16
- 2 Гровер
- 3 Фланець прижимний
- 4 Пилка
- 5 Фланець опорний
- 6 Болт M4 * 6
- 7 Шит
- 8 Кожух захисний
- 9 Гвинт M4 * 10
- 10 Прижим
- 11 Пружина
- 12 Вісь
- 13 Шплінт
- 14 Підшипник 6001
- 15 Фронтальна кришка
- 16 Втулка
- 17 Шестерня
- 18 Еластична шайба
- 19 Втулка 8C7x14x8
- 20 Болт M5 * 16
- 21 Пружинна шайба
- 22 Етикетка
- 23 Гвинт M5 * 18
- 24 Втулка
- 25 Прокладка
- 26 Фіксований кожух
- 27 Кріплення підшипника
- 28 Корпус редуктора
- 29 Шплінт
- 30 Гвинт M4 * 14
- 31 Гвинт M4 * 30
- 32 Пружина
- 33 Зажимний замок
- 34 Підшипник 6000
- 35 Ротор
- 36 Підшипник 607
- 37 Втулка підшипника
- 38 Дифузор
- 39 Гвинт st 3.9 x 65
- 40 Шайба
- 41 Статор
- 42 Пружина
- 43 Корпус
- 44 Гвинт M5 x 20
- 45 Шіткотримач
- 46 Вугільна шітка
- 47 Кришка шітки
- 48 Етикетка
- 49 Гвинт M5 x 40
- 50 Гвинт 5 x 7
- 51 Гвинт M5
- 52 Фіксатор
- 53 Шайба 6 * 14 * 1.5
- 54 Рухливий кут
- 55 Шайба M4
- 56 Гвинт M4 x 10
- 57 Пружина
- 58 Натискувач ручки
- 59 Гвинт M6 x 14
- 60 Основа плити
- 61 Гвинт M6 x 18
- 62 Рухливий глибиномір
- 63 Блокування важеля
- 64 Кабель
- 65 Оболонка кабелю
- 66 Клема
- 67 Гвинт st3.9 x 16
- 68 Права рукоятка
- 69 Гвинт M5
- 70 Конденсатор
- 71 Перемикач
- 72 Ліва ручка
- 73 Гвинт ST3.9 * 18
- 74 Гвинт M5 * 30
- 75 Ключ
- 76 Паралельний упор

напругою робить оголені частини інструменту небезпечними й може привести до електрошка оператора)

При пилянні по волокну використовуйте спрямовуючу планку або спрямовуючу із прямим краєм (це підвищує точність пиляння й зменшує можливість заїдання)

Завжди використовуйте леза з отворами вірного розміру й форми (ромбовидної або круглої) (леза, чиї отвори не відповідають монтажному пристрою, будуть обертатися ексцентрично й погіршать контроль)

Ніколи не використовуйте зношені або ушкоджені шайби або болти для лез (ці деталі спеціально призначені для ваших лез для оптимальної експлуатації й безпеки)

ВІДДАЧА - ПРИЧИНИ

Віддачею називається раптова реакція при захопленні, заїданні або зсуві леза пилки, що приводить до неконтрольованого піднімання пилки з виробу в напрямку до оператора.

При сильному захопленні або заїданні леза при закриванні пропила, лезо зупиняється, а працюючий двигун відводить інструмент на великій швидкості в бік оператора.

Якщо лезо перекошене або зміщене в пропилі, зуби в задній частині пилки можуть застрягти у верхній поверхні деревини, що приведе до виштовхування леза із пропила й відсакування вбік оператора.

ВІДДАЧА - ПОПЕРЕДЖЕННЯ

Віддача є результатом невірної експлуатації інструменту й може бути усунена шляхом дотримання наступних правил:

Міцно й надійно держіть інструмент обома руками, розташовуючи їх таким чином, щоб запобігти віддачі; тіло, при цьому, повинне розташовуватися з будь-якої зручної сторони від диска, але, у жодному разі, не по одній лінії з ним (тому що віддача може відкинути пилку назад, але сила віддачі може контролюватися користувачем, якщо відповідні запобіжні заходи дотримані)

УВАГА!

Не працюйте тупим ріжучим інструментом. Це може призвести до виходу з ладу зубів шестерні і якоря. Інструмент приймається в сервіс тільки з пильним диском. Відсутність пильного диска, тупий диск або заточений після поломки при зверненні в сервісний центр призводить до відмови в гарантійному ремонті.

ГАРАНТІЯ / ОХОРОНА СЕРЕДОВИЩА

Завжди утримуйте інструмент і його шнур у чистоті (особливо вентиляційні отвори).

Перед чищенням інструменту потрібно витягти шнур з розетки.

Робіть чищення ріжучого диска відразу ж після використання (особливо від смоли й клею).

Цей виріб має гарантію відповідно до встановлених правил; ушкодження внаслідок ненормального використання, перевантаження або невірної обігу не включені в гарантію.

При несправності відішліть інструмент у нерозібраному виді разом з доказом покупки дилерові або в найближчий відділ обслуговування.

Якщо потрібно утилізувати інструмент, розсортуйте інструмент, приналежності й упакування для переробки (пластмасові компоненти мають позначення із вказівкою категорії переробки)

При заїданні леза або при перериванні пиляння з якої-небудь причини звільніть тригер і тримайте пилку в матеріалі нерухомо, поки пила не зупиниться повністю; ніколи не виймайте пилку з виробу й не відводите її назад під час обертання пилки, тому що це приведе до віддачі (знайдіть причину заїдання й здійсніть необхідні дії для його усунення; уникайте пиляння по цвяхах і гвинтах).

При включенні пилки у виробі встановіть пилку в центрі пропила й перевірте, що зуби не захоплюють матеріал (у протилежному випадку при заїданні пилки під час її запуску її може відштовхнути назад)

Забезпечте опору для більших панелей для усунення ризику захоплення й віддачі (більші панелі звичайно провисають під власною вагою; опори потрібно розміщати під панеллю з обох сторін біля лінії пропила й біля краю панелі)

Не використовуйте тупі або ушкоджені леза (незаточені або невірно встановлені леза дають вузький пропила, створюючи надлишкове тертя, захоплення й віддачу леза)

Перед початком роботи важелі для запирання глибини й скосу леза необхідно затягувати надійно (якщо під час роботи лезо зміститься, це приведе до заїдання й віддачі)

Будьте особливо обережні при здійсненні плунжерного пиляння на стінах й в інших глухих зонах (виступаюче лезо може прорізати які-небудь частини, що може привести до заїдання й віддачі)

УВАГА!

Перевірте нижній захисний кожух на правильне закривання перед початком роботи. Не використовуйте пилку, якщо нижній захисний кожух не переміщується вільно й не закривається негайно.

Ніколи не закріплюйте нижній захисний кожух у відкритому положенні.

Якщо ви випадково упустите пилку, нижній захисний кожух може бути зігнутий; підніміть нижній захисний кожух за допомогою ручки, що відводить його, і переконаєтеся в тім, що він вільно переміщується й не торкається леза або іншої частини під всіма кутами й глибинами пиляння.

Перевірте роботу пружини нижнього захисного кожуха: якщо пружина й огороження працюють ненормально, перед роботою їх потрібно відрегулювати (нижній захисний кожух буде працювати погано внаслідок ушкодження частин, або накопленого сміття). Нижній захисний кожух можна відводити вручну тільки для спеціальних робіт, напр., плунжерного розрізу або комбінованого розрізу; підніміть нижній захисний кожух рукою, що його відводить, і як тільки лезо ввійде в матеріал, звільніть його (для всіх інших видів робіт нижній захисний кожух повинен працювати автоматично). Завжди стежте за тим, щоб нижній захисний кожух закривав лезо перед розміщенням інструменту на підлозі або на верстаті (незахищене обертове лезо змусить інструмент переміщатися й пошкодить усе, що попадеться на шляху; помітайте, що після вимкнення вимикачем, потрібен час для повної зупинки леза)

Перед регулюванням або заміною приналежностей обов'язково вийміть вилку з мережної розетки.

Відсмоктування пилу:

-приєднайте пилосос до подовжувача й не допускайте, щоб шланг пилососу заважав нижньому щитку або процесу пиляння
-можна також використовувати пилосбірний мішок

Не допускайте ушкодження пилки гвинтами, цвяхами й іншими елементами, які можуть перебувати в оброблюваній заготовці; видаліть їх до початку різання.

Коли ви забираєте інструмент, відключіть електродвигун й переконайтеся, що всі частини, що рухаються, повністю зупинилися. Використовуйте повністю змотуємі й безпечні подовжувачі, що розраховані на струм не менш ніж 16 А.

У випадку заїдання або якої-небудь електричної або механічної несправності негайно відключіть інструмент і вийміть вилку з розетки.

Забезпечується надійна робота інструмента тільки при використанні відповідних пристосувань.

Потрібно використовувати тільки приналежності, гранично припустима швидкість обертання яких не менше, ніж максимальна швидкість обертання приладу при холостих обертах.

Забороняється використовувати інструмент без штатної системи захисних щитків.

Цим інструментом не повинні користуватися особи молодші 16 років. Оскільки рівень шуму при роботі даного інструмента може перевищувати 80 dB(A), завжди використовуйте захист для вух.

При ушкодженні або розрізуванні проводів під час роботи не доторкайтеся до них, і негайно вимкніть прилад з розетки живлення. Ніколи не використовуйте інструмент, якщо провід ушкоджений; необхідно, щоб кваліфікований фахівець замінив його.

Обов'язково переконайтеся, що напруга живлення відповідає напрузі, зазначеній на фірмовому наклеїці інструменту (інструменти, розраховані на напругу 230 В або 240 В, можна підключати до живлення 220 В).

Цей інструмент непридатний для різання зі змочуванням.

Не допускається після відключення дискової пилки зупиняти обертання ріжучого диска, прикладаючи до нього стороннє зусилля.

У даному інструменті не допускається застосування шліфувальних / відрізних кіл.

Не допускається різання матеріалу, що містить азбест. Обов'язково надягайте пилозахисну маску при роботі з матеріалами, що утворюють шкідливий для вашого здоров'я пил;

засадячіть з'ясовуйте, які матеріали будуть оброблятися.

Не намагайтеся різати занадто малі заготовки.

Перш ніж приступитися до різання, видаліть всі перешкоди над траєкторією різання й під нею.

При роботі не піднімайте дискову пилку вище рівня голови. Використовуйте тільки стіл для пиляння, оснащений вимикачем, що попереджує повторний пуск електродвигуна після перерви в подачі електроенергії. Використовуйте тільки стіл для пиляння, оздоблений внутрішньою спрямовуючою.

ВКАЗІВКИ ПО БЕЗПЕЦІ ДЛЯ ЦИРКУЛЯРНИХ ПИЛОК

Тримайте руки осторонь від робочої зони й від лез; тримайте вільну руку на передній ручці (якщо ви тримаєте пилку обома руками, небезпека ушкодження лезом відпадає)

Не підсувайте руки під виріб (огороження не захищає від леза під виробом)

Відрегулюйте глибину пропилю відповідно до товщини оброблюваної поверхні (таким чином, щоб пильний диск виступав з-під оброблюваної поверхні не більше, ніж на глибину його зубців)

Ніколи не тримайте виріб у руках або на нозі (виріб повинен бути встановлений вірно для виключення ушкодження тіла, заїдання леза або втрати контролю) Під час виконання операції при можливості контакту інструменту з електропроводкою або кабелем інструменту тримайте інструмент за ізольовані поверхні (контакт із проводом під