



ТЕЛЕФОНИ

0 (800) 800 130
(050) 462 0 130
(063) 462 0 130
(067) 462 0 130

130
COM.UA

Інтернет-магазин
автотоварів



SKYPE

km-130

АВТОМАГНІТОЛИ — Магнітоли • Медіа-ресівери та станції • Штатні магнітоли • CD/DVD чейнджери • FM-модулятори/USB адаптери • Flash пам'ять • Перехідні рамки та роз'єми • Антени • Аксесуари |
АВТОЗВУК — Акустика • Підсилювачі • Сабвуфери • Процесори • Кросовери • Навушники • Аксесуари | **БОРТОВІ КОМП'ЮТЕРИ** — Універсальні комп'ютери • Модельні комп'ютери • Аксесуари |
GPS НАВІГАТОРИ — Портативні GPS • Вмонтовані GPS • GPS модулі • GPS трекери • Антени для GPS навігаторів • Аксесуари | **ВІДЕОПРИСТРОЇ** — Відеореєстратори • Телевізори та монітори • Автомобільні ТВ тюнери • Камери • Відеомодулі • Транскодери • Автомобільні ТВ антени • Аксесуари | **ОХОРОННІ СИСТЕМИ** — Автосигналізація • Мотосигналізація • Механічні блокувальники • Імобілайзери • Датчики • Аксесуари | **ОПТИКА ТА СВІТЛО** — Ксенон • Біксенон • Лампи • Світлодіоди • Стробоскопи • Оптика і фари • Омивачі фар • Датчики світла, дощу • Аксесуари |
ПАРКТРОНІКИ ТА ДЗЕРКАЛА — Задні парктроніки • Передні парктроніки • Комбіновані парктроніки • Дзеркала заднього виду • Аксесуари | **ПІДІГРІВ ТА ОХОЛОДЖЕННЯ** — Підігрів сидінь • Підігрів дзеркал • Підігрів двірників • Підігрів двигунів • Автоохолодильники • Автокондиціонери • Аксесуари | **ТЮНІНГ** — Віброізоляція • Шумоізоляція • Тонувальна плівка • Аксесуари |
АВТОАКСЕСУАРИ — Радар-детектори • Гучний зв'язок, Bluetooth • Склопідіймачі • Компресори • Звукові сигнали, СГП • Вимірювальні прилади • Автопилососи • Автокрісла • Різне |
МОНТАЖНЕ ОБЛАДНАННЯ — Інсталяційні комплекти • Оббивні матеріали • Декоративні решітки • Фазоінвертори • Кабель та провід • Інструменти • Різне | **ЖИВЛЕННЯ** — Акумулятори • Перетворювачі • Пуско-заряджувальні пристрої • Конденсатори • Аксесуари | **МОРСЬКА ЕЛЕКТРОНІКА ТА ЗВУК** — Морські магнітоли • Морська акустика • Морські сабвуфери • Морські підсилювачі • Аксесуари | **АВТОХІМІЯ ТА КОСМЕТИКА** — Присадки • Рідини омивача • Засоби по догляду • Поліролі • Ароматизатори • Клеї та герметики | **РІДИНИ ТА МАСЛА** — Моторні масла • Трансмісійні масла • Гальмівні рідини • Антифризи • Технічні змазки



У магазині «130» ви можете знайти та купити у Києві з доставкою по місту та Україні практично все для вашого автомобіля. Наші досвідчені консультанти нададуть вам вичерпну інформацію та допоможуть підібрати саме те, що ви шукаєте. Чекаємо вас за адресою

<https://130.com.ua>



Robert Bosch GmbH
Power Tools Division
70745 Leinfelden-Echterdingen
Germany

www.bosch-pt.com

1 609 929 U69 (2010.04) PS / 260 **EEU**



1 609 929 U69

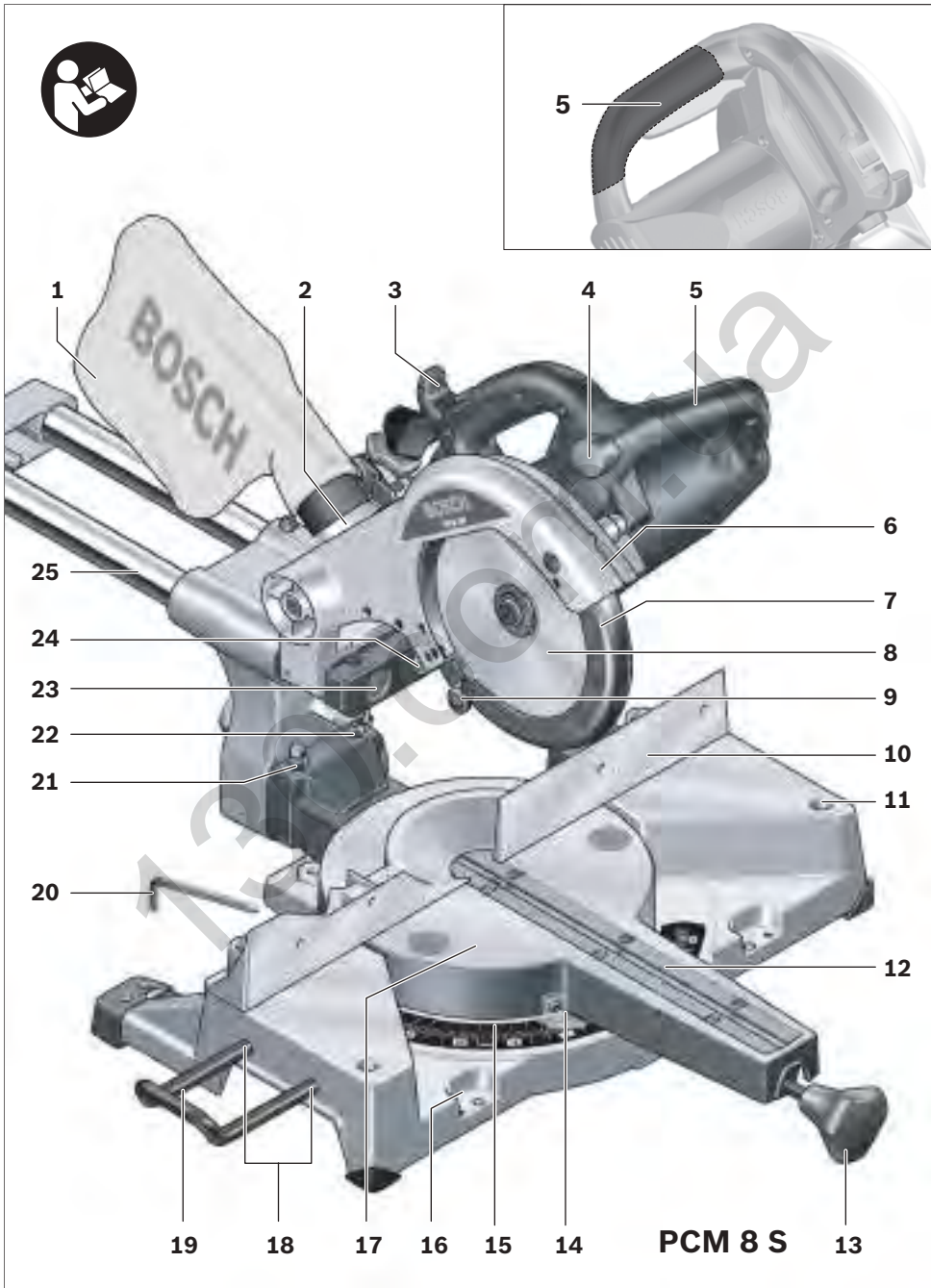
PCM 8 S

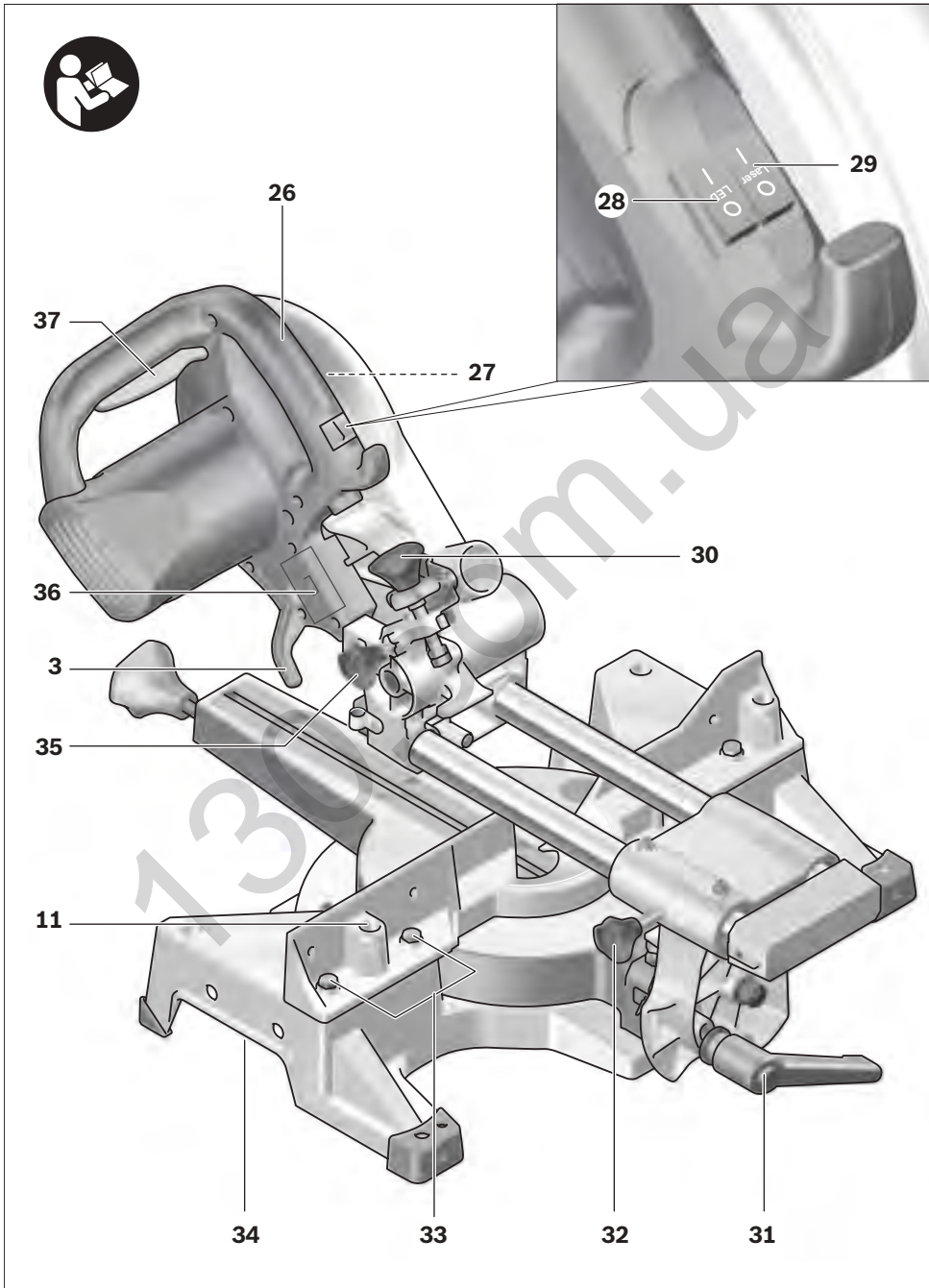
 **BOSCH**

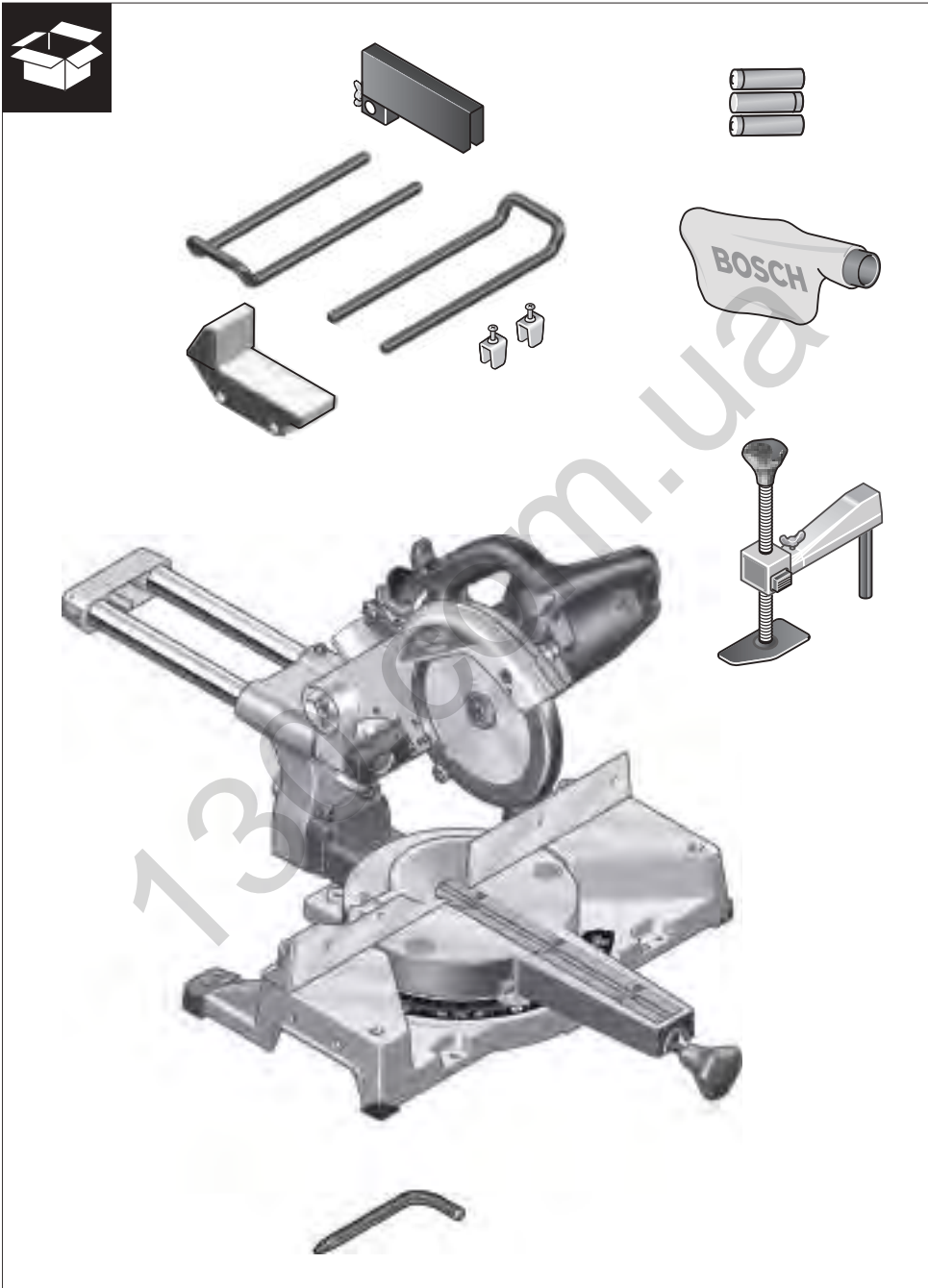
pl Instrukcja oryginalna	ro Instrucțiuni originale
cs Původní návod k používání	bg Оригинална инструкция
sk Pôvodný návod na použitie	sr Originalno uputstvo za rad
hu Eredeti használati utasítás	sl Izvirna navodila
ru Оригинальное руководство по эксплуатации	hr Originalne upute za rad
uk Оригінальна інструкція з експлуатації	et Algupärane kasutusjuhend
	lv Instrukcijas oriģinālvalodā
	lt Originali instrukcija



Polski	Strona	16
Česky	Strana	34
Slovensky	Strana	50
Magyar	Oldal	68
Русский	Страница	86
Українська	Сторінка	105
Română	Pagina	123
Български	Страница	141
Srpski	Strana	160
Slovensko	Stran	176
Hrvatski	Stranica	193
Eesti	Lehekülg	209
Latviešu	Lappuse	225
Lietuviškai	Puslapis	243





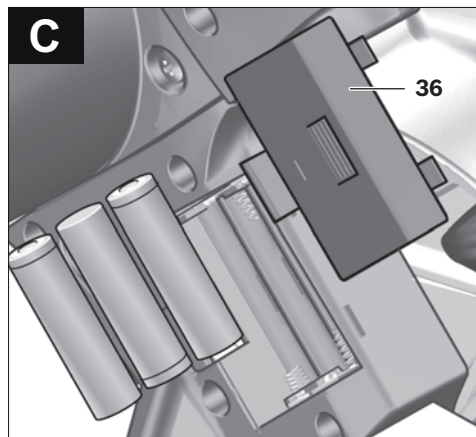
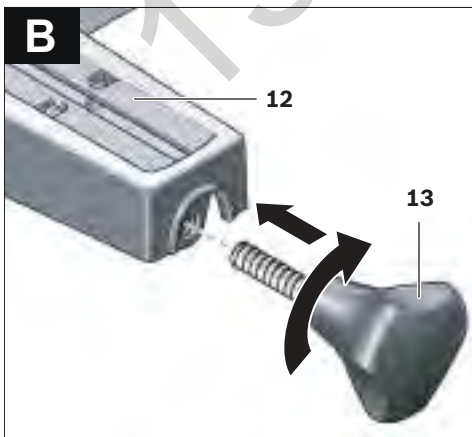
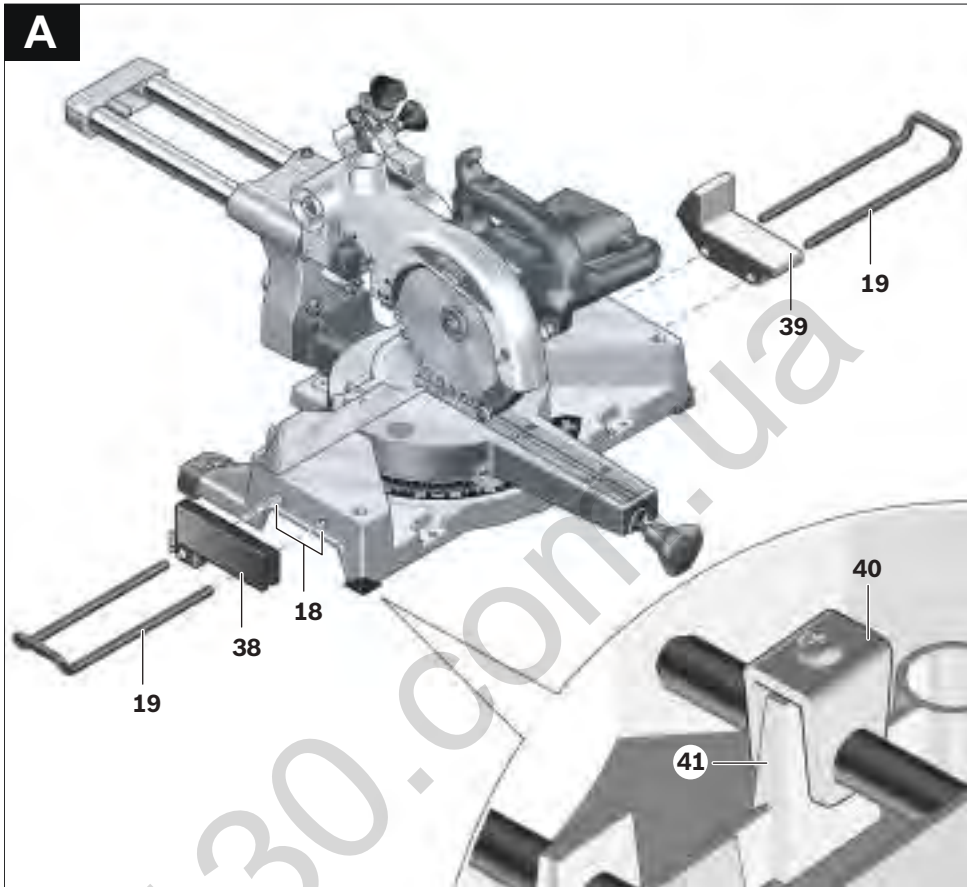


6 |

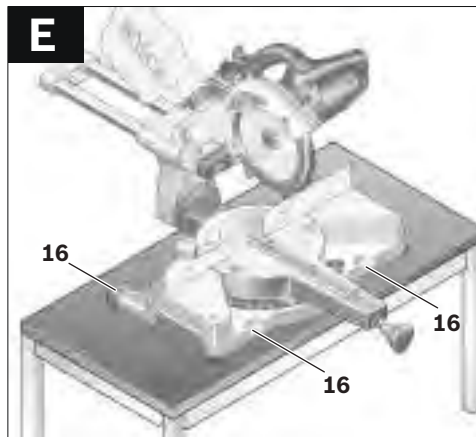
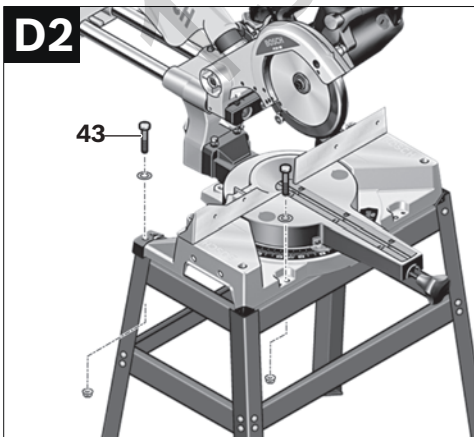
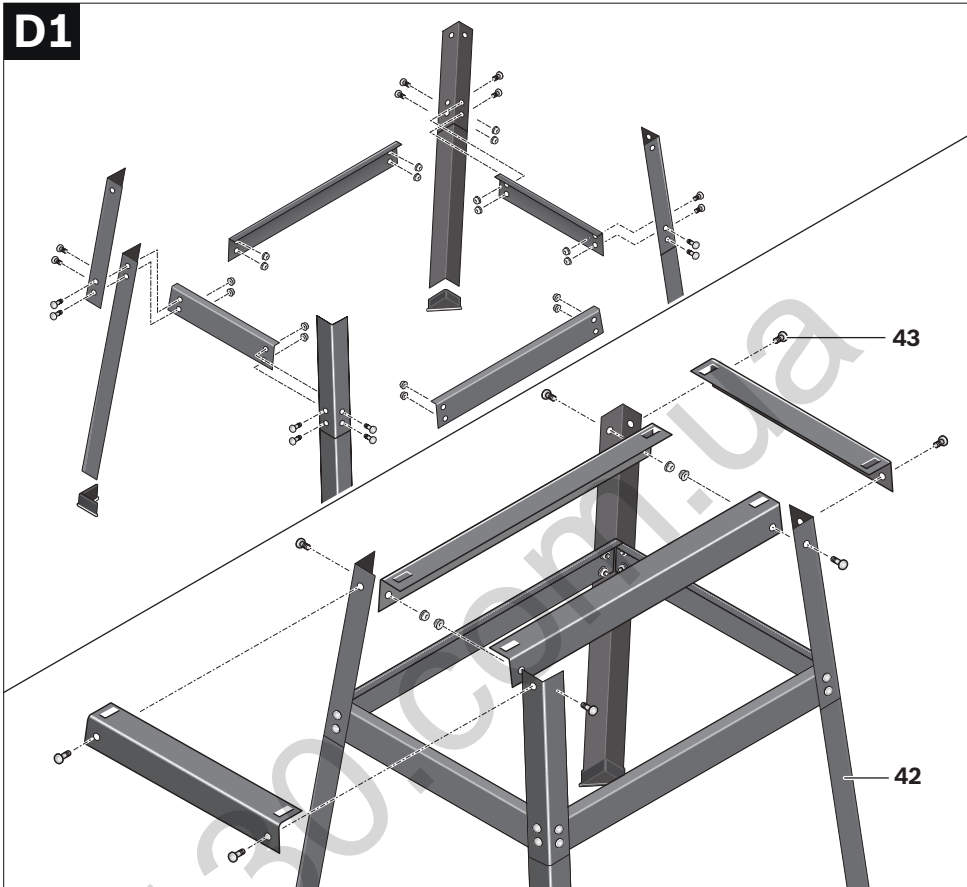


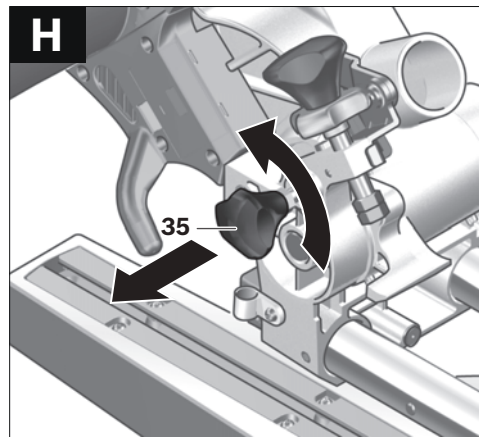
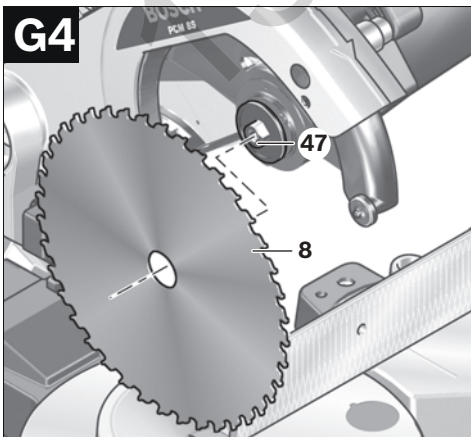
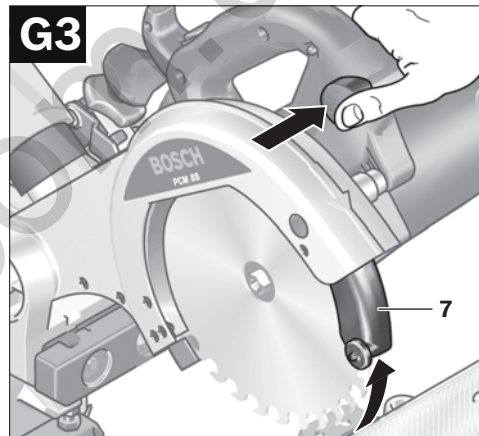
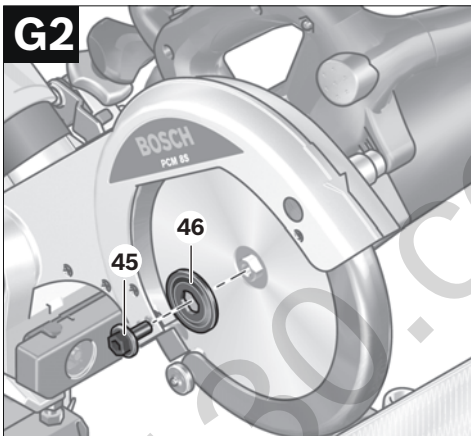
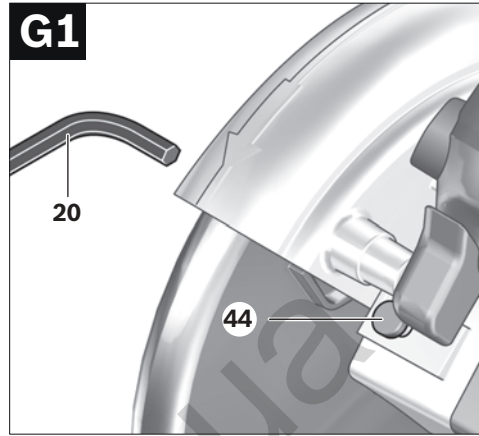
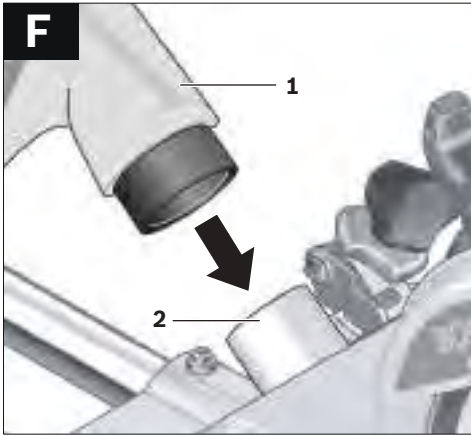
- * Występuje nie we wszystkich modelach
- * Není k dispozici u všech provedení stroje
- * Nedodáva sa k všetkým vyhotoveniam toho výrobku
- * Nem minden kivitel esetén van meg
- * Установлено не на всех исполнениях инструмента
- * не у всіх моделях приладу
- * Nu există în dotare la toate modelele
- * Не е налично при всички изпълнения на електроинструмента
- * Ne postoji kod svih konstrukcija uredjaja
- * Ne obstaja pri vseh izvedbah naprave
- * Ne postoji kod svih izvedbi uređaja

- * Ei ole kõikidel mudelitel
- * Netiek piegādāts visiem elektroinstrumenta izpildījumiem
- * Yra ne visuose prietaiso modeliuose

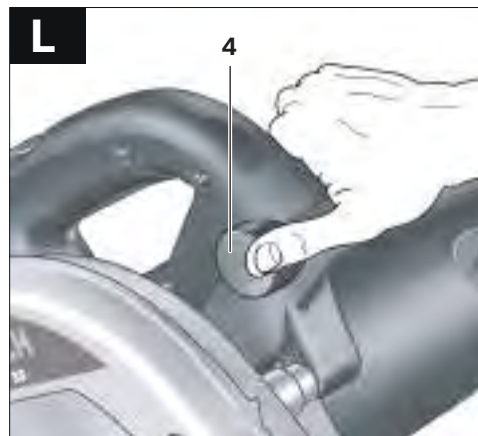
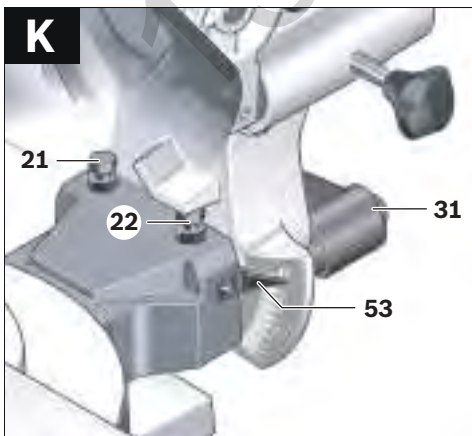
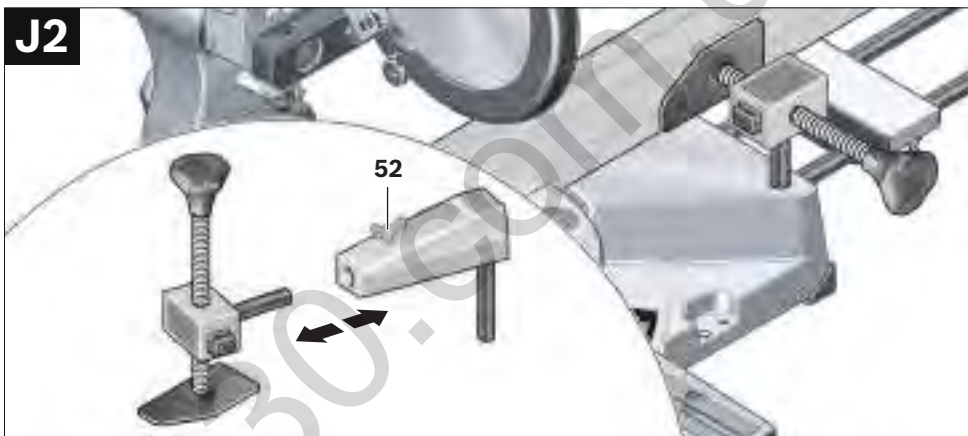
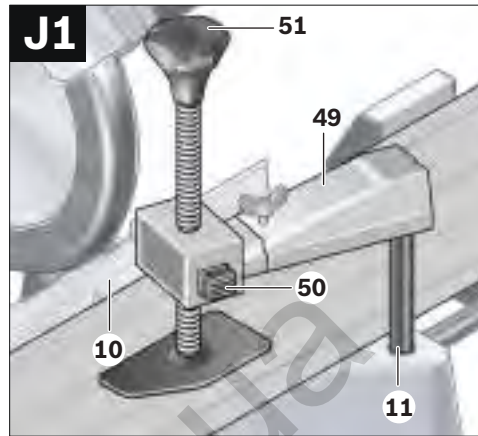
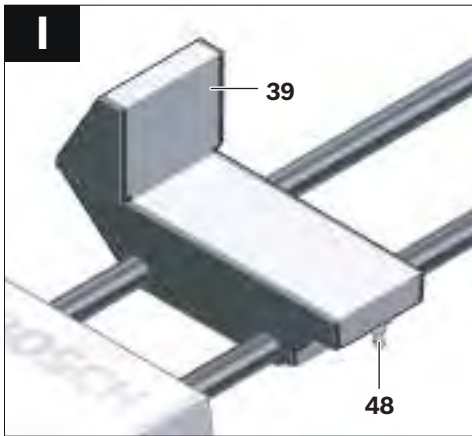


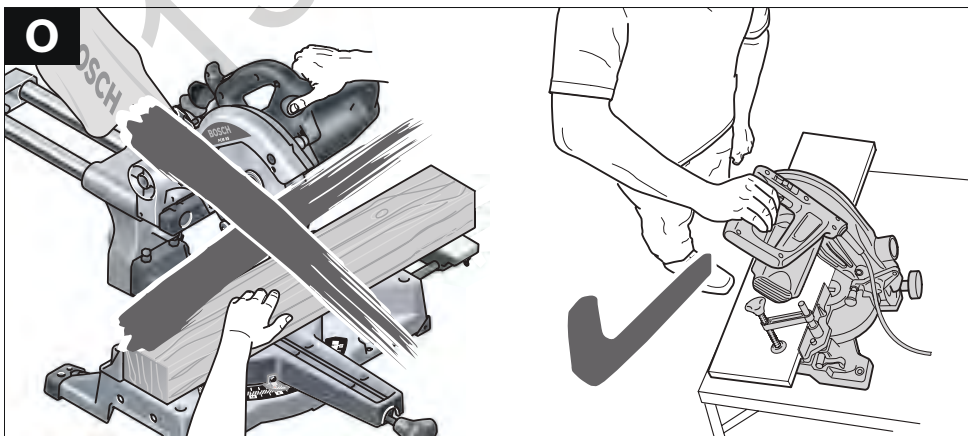
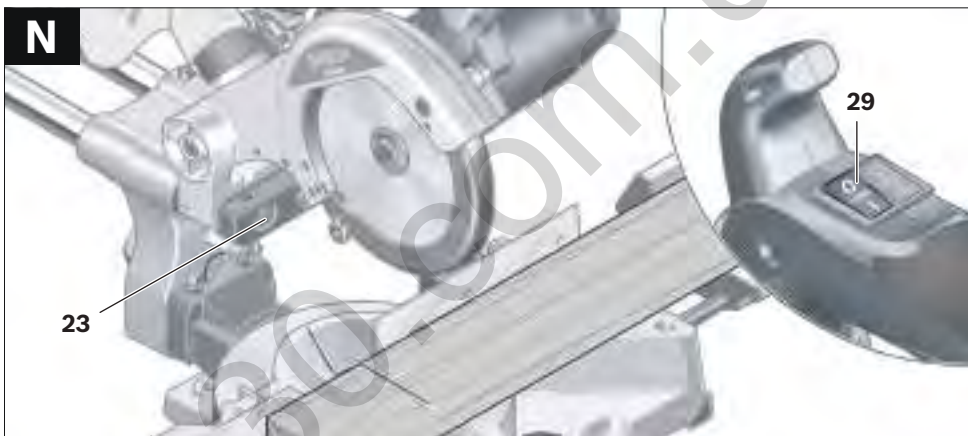
8 |



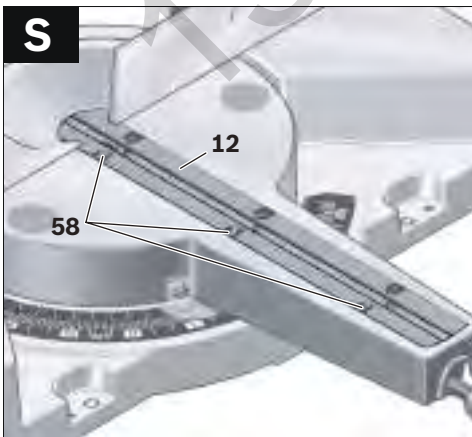
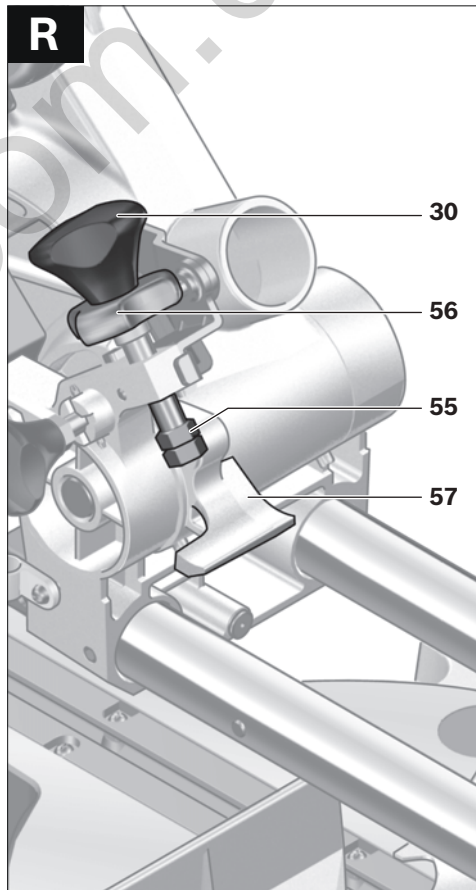
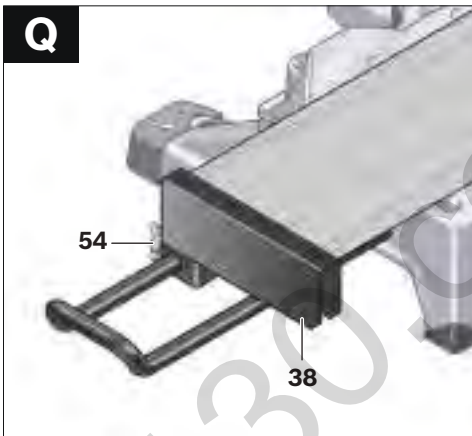
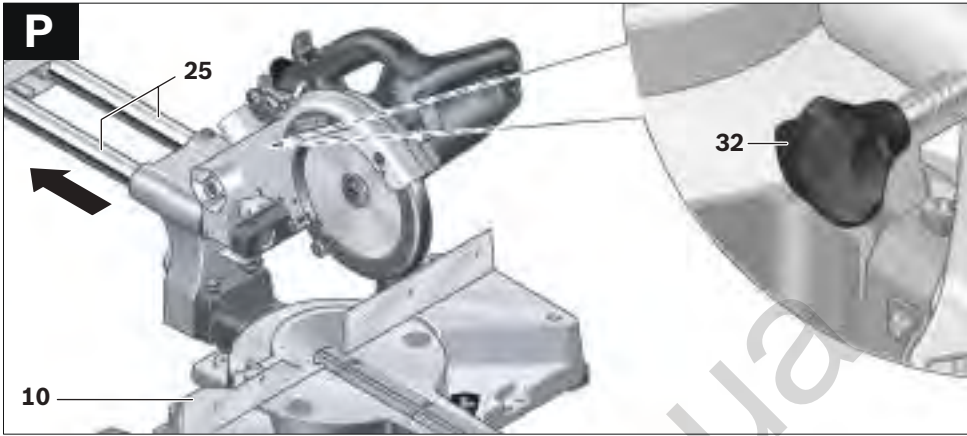


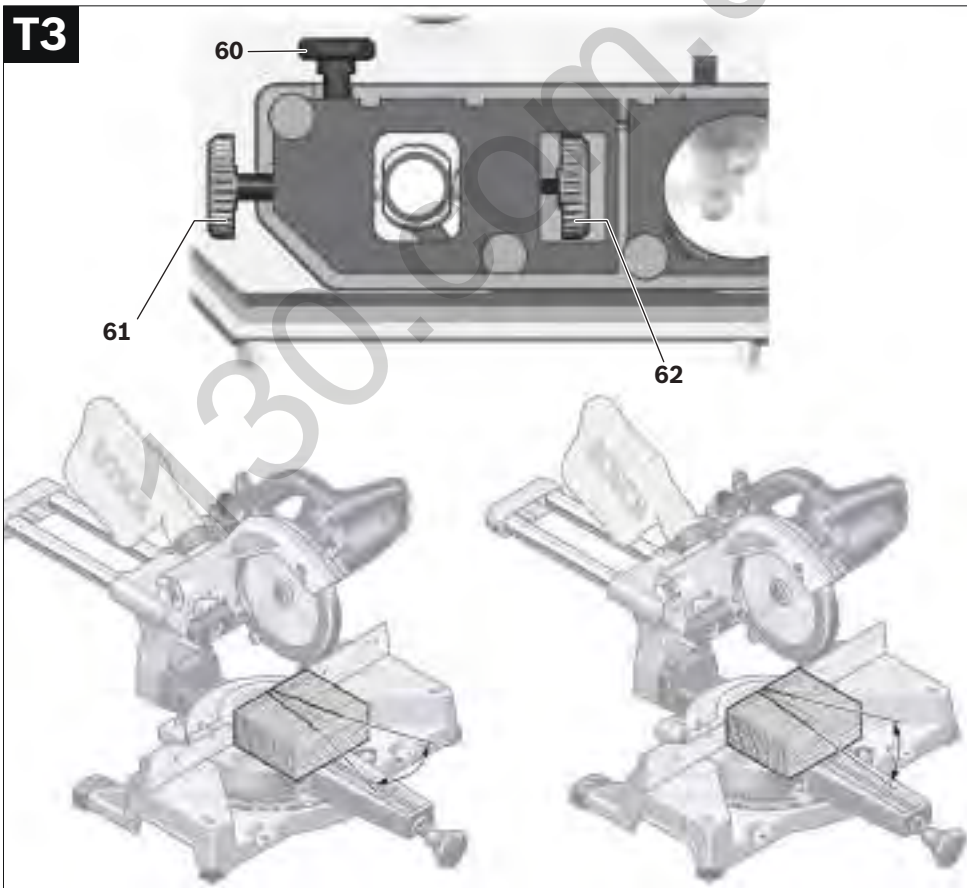
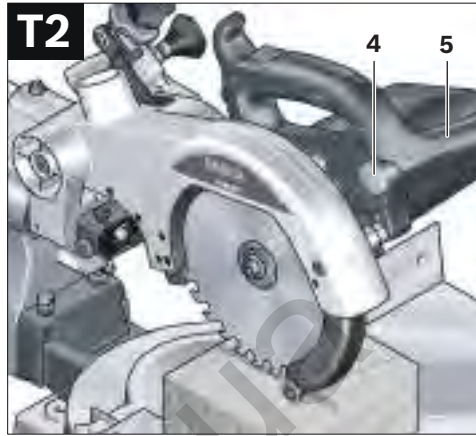
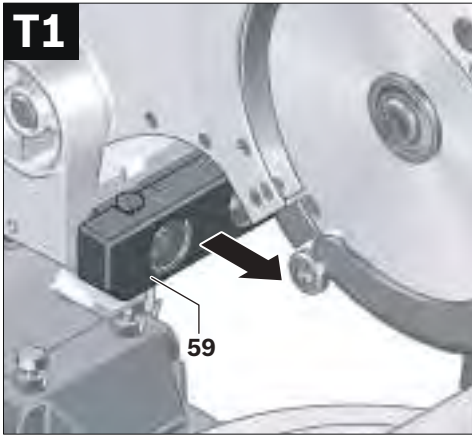
10 |

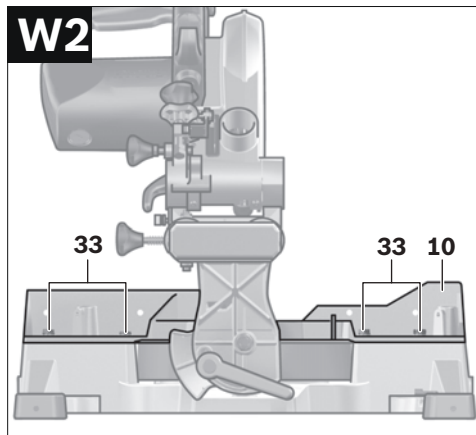
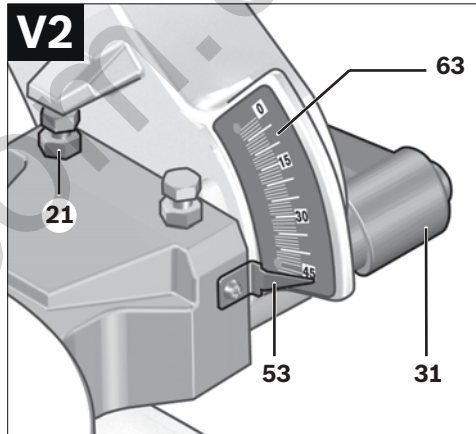
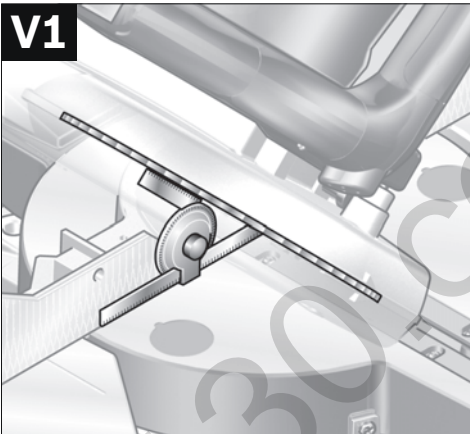
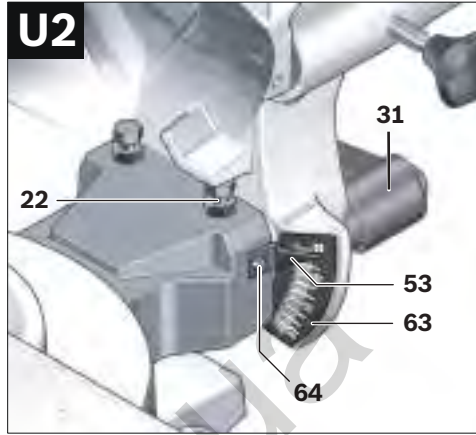
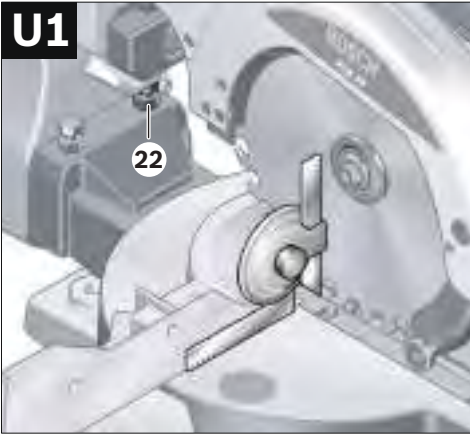


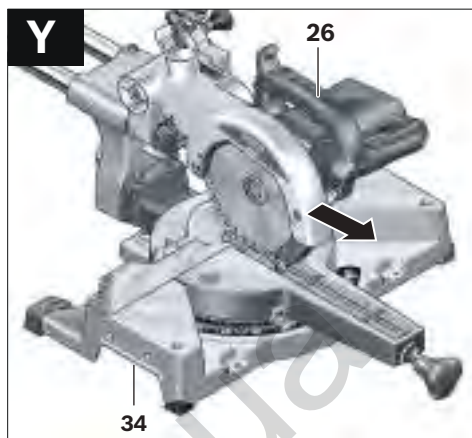
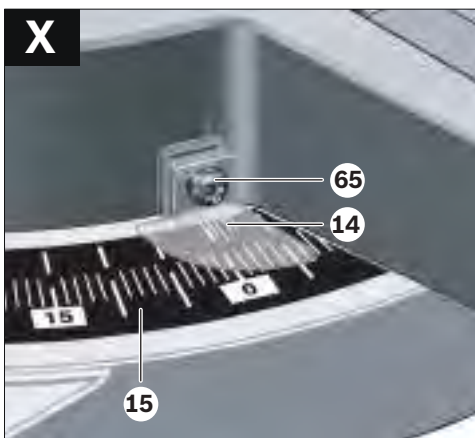


12 |









Wskazówki bezpieczeństwa

Ogólne przepisy bezpieczeństwa dla elektronarzędzi

⚠ OSTRZEŻENIE Należy przeczytać wszystkie wskazówki i przepisy.

Błędy w przestrzeganiu poniższych wskazówek mogą spowodować porażenie prądem, pożar i/lub ciężkie obrażenia ciała.

Należy starannie przechowywać wszystkie przepisy i wskazówki bezpieczeństwa dla dalszego zastosowania.

Użyte w poniższym tekście pojęcie „elektronarzędzie” odnosi się do elektronarzędzi zasilanych energią elektryczną z sieci (z przewodem zasilającym) i do elektronarzędzi zasilanych akumulatorami (bez przewodu zasilającego).

1) Bezpieczeństwo miejsca pracy

a) Stanowisko pracy należy utrzymywać w czystości i dobrze oświetlone. Nieporządek w miejscu pracy lub nieoświetlona przestrzeń robocza mogą być przyczyną wypadków.

b) Nie należy pracować tym elektronarzędziem w otoczeniu zagrożonym wybuchem, w którym znajdują się np. łatwopalne ciecze, gazy lub pyły. Podczas pracy elektronarzędziem wytwarzają się iskry, które mogą spowodować zapłon.

c) Podczas użytkowania urządzenia zwrócić uwagę na to, aby dzieci i inne osoby postronne znajdowały się w bezpiecznej odległości. Odwrócenie uwagi może spowodować utratę kontroli nad narzędziem.

2) Bezpieczeństwo elektryczne

a) Wtyczka elektronarzędzia musi pasować do gniazda. Nie wolno zmieniać wtyczki w jakikolwiek sposób. Nie wolno używać wtyków adapterowych w przypadku elektronarzędzi z uziemieniem ochronnym. Niezmienione wtyczki i pasujące gniazda zmniejszają ryzyko porażenia prądem.

b) Należy unikać kontaktu z uziemionymi powierzchniami jak rury, grzejniki, piece i lodówki. Ryzyko porażenia prądem jest większe, gdy ciało użytkownika jest uziemione.

c) Urządzenie należy zabezpieczyć przed deszczem i wilgocią. Przedostanie się wody do elektronarzędzia podwyższa ryzyko porażenia prądem.

d) Nigdy nie należy używać przewodu do innych czynności. Nigdy nie należy nosić elektronarzędzia, trzymając je za przewód, ani używać przewodu do zawieszania urządzenia; nie wolno też wyciągać wtyczki z gniazdka pociągając za przewód. Przewód należy chronić przed wysokimi temperaturami, należy go trzymać z dala od oleju, ostrych krawędzi lub ruchomych części urządzenia.

Uszkodzone lub splątane przewody zwiększają ryzyko porażenia prądem.

e) W przypadku pracy elektronarzędziem pod gołym niebem, należy używać przewodu przedłużającego, dostosowanego również do zastosowań zewnętrznych. Użycie właściwego przedłużacza (dostosowanego do pracy na zewnątrz) zmniejsza ryzyko porażenia prądem.

f) Jeżeli nie da się uniknąć zastosowania elektronarzędzia w wilgotnym otoczeniu, należy użyć wyłącznika ochronnego różnicowo-prądowego. Zastosowanie wyłącznika ochronnego różnicowo-prądowego zmniejsza ryzyko porażenia prądem.

3) Bezpieczeństwo osób

a) Podczas pracy z elektronarzędziem należy zachować ostrożność, każdą czynność wykonywać uważnie i z rozwagą. Nie należy używać elektronarzędzia, gdy jest się zmęczonym lub będąc pod wpływem narkotyków, alkoholu lub lekarstw. Moment nieuwagi przy użyciu elektronarzędzia może stać się przyczyną poważnych urazów ciała.

- b) Należy nosić osobiste wyposażenie ochronne i zawsze okulary ochronne.** Noszenie osobistego wyposażenia ochronnego – maski przeciwpyłowej, obuwia z podeszwami przeciwpoślizgowymi, kasku ochronnego lub środków ochrony słuchu (w zależności od rodzaju i zastosowania elektronarzędzia) – zmniejsza ryzyko obrażeń ciała.
- c) Należy unikać niezamierzonego uruchomienia narzędzia. Przed włożeniem wtyczki do gniazdka i/lub podłączeniem do akumulatora, a także przed podniesieniem lub przeniesieniem elektronarzędzia, należy upewnić się, że elektronarzędzie jest wyłączone.** Trzymanie palca na wyłączniku podczas przenoszenia elektronarzędzia lub podłączenie do prądu włączonego narzędzia, może stać się przyczyną wypadków.
- d) Przed włączeniem elektronarzędzia, należy usunąć narzędzia nastawcze lub klucze.** Narzędzie lub klucz, znajdujący się w ruchomych częściach urządzenia mogą doprowadzić do obrażeń ciała.
- e) Należy unikać nienaturalnych pozycji przy pracy. Należy dbać o stabilną pozycję przy pracy i zachowanie równowagi.** W ten sposób możliwa będzie lepsza kontrola elektronarzędzia w nieprzewidywalnych sytuacjach.
- f) Należy nosić odpowiednie ubranie. Nie należy nosić luźnego ubrania ani biżuterii. Włosy, ubranie i rękawice należy trzymać z daleka od ruchomych części.** Luźne ubranie, biżuteria lub długie włosy mogą zostać wciągnięte przez ruchome części.
- g) Jeżeli istnieje możliwość zamontowania urządzeń odsysających i wychwytyjących pył, należy upewnić się, że są one podłączone i będą prawidłowo użyte.** Użycie urządzenia odsysającego pył może zmniejszyć zagrożenie pyłami.
- 4) Prawidłowa obsługa i eksploatacja elektronarzędzi**
- a) Nie należy przeciążać urządzenia. Do pracy używać należy elektronarzędzia, które są do tego przewidziane.** Odpowiednio dobranym elektronarzędziem pracuje się w danym zakresie wydajności lepiej i bezpieczniej.
- b) Nie należy używać elektronarzędzia, którego włącznik/wyłącznik jest uszkodzony.** Elektronarzędzie, którego nie można włączyć lub wyłączyć jest niebezpieczne i musi zostać naprawione.
- c) Przed regulacją urządzenia, wymianą osprzętu lub po zaprzestaniu pracy narzędziem, należy wyciągnąć wtyczkę z gniazda i/lub usunąć akumulator.** Ten środek ostrożności zapobiega niezamierzonemu włączeniu się elektronarzędzia.
- d) Nieużywane elektronarzędzia należy przechowywać w miejscu niedostępnym dla dzieci. Nie należy udostępniać narzędzia osobom, które go nie znają lub nie przeczytały niniejszych przepisów.** Używane przez niedoświadczonych osoby elektronarzędzia są niebezpieczne.
- e) Konieczna jest należyta konserwacja elektronarzędzia. Należy kontrolować, czy ruchome części urządzenia działają bez zarzutu i nie są zablokowane, czy części nie są pęknięte lub uszkodzone w taki sposób, który miałby wpływ na prawidłowe działanie elektronarzędzia. Uszkodzone części należy przed użyciem urządzenia oddać do naprawy.** Wiele wypadków spowodowanych jest przez niewłaściwą konserwację elektronarzędzi.
- f) Należy stale dbać o ostrość i czystość narzędzi tnących.** O wiele rzadziej dochodzi do zakleszczenia się narzędzia tnącego, jeżeli jest ono starannie utrzymane. Zadbane narzędzia łatwiej się też prowadzi.

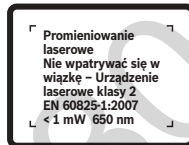
g) **Elektronarzędzia, osprzęt, narzędzia pomocnicze itd. należy używać zgodnie z niniejszymi zaleceniami. Uwzględnić należy przy tym warunki i rodzaj wykonywanej pracy.** Niezgodne z przeznaczeniem użycie elektronarzędzia może doprowadzić do niebezpiecznych sytuacji.

5) Serwis

a) **Naprawę elektronarzędzia należy zlecić jedynie wykwalifikowanemu fachowcowi i przy użyciu oryginalnych części zamiennych.** To gwarantuje, że bezpieczeństwo urządzenia zostanie zachowane.

Wskazówki dotyczące bezpieczeństwa pracy ukośnicami do paneli

- ▶ **W zakres dostawy elektronarzędzia wchodzi tabliczka ostrzegawcza z napisem w języku niemieckim (na schemacie urządzenia znajdującym się na stronie graficznej oznaczona jest ona numerem 27). Zaleca się jeszcze przed wprowadzeniem urządzenia do eksploatacji zakleić niemiecki tekst tabliczki wchodzącą w zakres dostawy etykietą w języku polskim.**





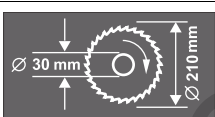




- ▶ **Należy dbać o czytelność tabliczek ostrzegawczych, znajdujących się na elektronarzędziu.**
- ▶ **Nie wolno w żadnym wypadku stawać na elektronarzędziu.** W przypadku przewrócenia się elektronarzędzia lub niezamierzonego kontaktu z tarczą pilarską może dojść do poważnych obrażeń.
- ▶ **Należy upewnić się, czy osłona funkcjonuje prawidłowo i czy może się swobodnie poruszać.** W żadnym wypadku nie wolno blokować osłony w położeniu otwartym.
- ▶ **Trzymać dłonie z dala od obszaru pracy piły podczas gdy jest ona włączona.** Zetknięcie się z obracającą się tarczą piły oznacza niebezpieczeństwo zranienia.
- ▶ **Nie usuwać nigdy ścinów, wiórów itp. z obszaru pracy piły podczas gdy jest ona włączona.** Zawsze ustawić najpierw głowicę w pozycji spoczynku i wyłączyć elektronarzędzie.
- ▶ **Przed przyłożeniem elektronarzędzia do przedmiotu obrabianego należy je uruchomić.** W przeciwnym wypadku tarcza pilarska może zakleszczyć się w przedmiocie obrabianym i spowodować odrzut.
- ▶ **Uchwyty muszą być zawsze suche, czyste oraz nie zanieczyszczone olejem lub smarem.** Zatłuszczone, zanieczyszczone olejem uchwyty są śliskie i powodują utratę kontroli nad narzędziem.
- ▶ **Przed użyciem elektronarzędzia usunąć z płaszczyzny roboczej, oprócz przedmiotu obrabianego, wszystkie narzędzia nastawcze, wióry itp.** Małe kawałki drewna lub inne przedmioty, które zetkną się z obracającą się tarczą pilarską, mogą zostać odrzucone z dużą prędkością w kierunku osoby obsługującej.
- ▶ **Element obrabiany należy zawsze unieruchomić. Nie obrabiać przedmiotów, które są za małe aby je można było unieruchomić.** W innym wypadku odstęp między ręką obsługującą a obracającą się tarczą pilarską będzie za mały.
- ▶ **Elektronarzędzie należy stosować wyłącznie do materiałów, które zostały podane w rozdziale dotyczącym użytkowania zgodnego z przeznaczeniem.** W przeciwnym wypadku elektronarzędzie może ulec przeciążeniu.
- ▶ **W przypadku zakleszczenia się tarczy pilarskiej w materiale należy wyłączyć elektronarzędzie i mocno przytrzymać obrabiany przedmiot aż do całkowitego zatrzymania się tarczy. Aby uniknąć zjawiska odrzutu, obrabiany przedmiot można poruszyć dopiero po całkowitym zatrzymaniu się biegu tarczy.** Przed ponownym uruchomieniem elektronarzędzia należy skontrolować usunąć przyczynę zakleszczenia się tarczy.

- ▶ **Nie należy używać tępych lub uszkodzonych tarcz pilarskich.** Tarcze tnące z tępyimi lub niewłaściwie ustawionymi zębami powodują – przez zbyt wąski rżaz – zwiększone tarcie, zaklinowanie się tarczy w materiale i odrzut.
- ▶ **Należy zawsze stosować tarcze pilarskie o właściwych rozmiarach zewnętrznych i o odpowiednim otworze mocowania tarczy (np. w kształcie gwiazdy lub okrągłym).** Tarcze tnące, które nie odpowiadają danemu typowi pilarki, nie zapewniają dokładnego ruchu obrotowego i prowadzą do utraty kontroli nad elektronarzędziem.
- ▶ **Nie używać tarcz pilarskich z wysokostopowej stali szybko tnącej HSS.** Tarcze z tej stali mogą łatwo się złamać.
- ▶ **Nie dotykać tarczy pilarskiej po zakończeniu cięcia, zanim tarcza się nie ochłodzi.** Tarcza rozgrzewa się bardzo podczas cięcia.
- ▶ **Nie używać nigdy narzędzia bez podkładki. Uszkodzoną podkładkę należy wymienić.** Podczas pracy z uszkodzoną podkładką istnieje niebezpieczeństwo zranienia tarczą.
- ▶ **Należy regularnie kontrolować przewód, a w razie jego uszkodzenia należy zlecić jego naprawę w autoryzowanym serwisie elektronarzędzie firmy Bosch. Uszkodzone przedłużacze należy wymienić na nowe.** Tylko w ten sposób zagwarantowane zostanie zachowanie bezpieczeństwa elektronarzędzia.
- ▶ **Nieużywane elektronarzędzie należy przechowywać w bezpiecznym miejscu. Miejsce przechowywania musi być suche i zamknięte na klucz.** Tylko w ten sposób można zagwarantować, że elektronarzędzie nie zostanie uszkodzone lub że nie dostanie się w ręce niedoświadczonych osób.
- ▶ **Nie wolno kierować wiązki laserowej w stronę osób i zwierząt, nie wolno również samemu wpatrywać się w wiązkę.** Niniejsze elektronarzędzie emituje promieniowanie laserowe klasy 2 zgodnie z EN 60825-1. Można w ten sposób spowodować czyżes oślepienie.
- ▶ **Nie pozwalać dzieciom na użytkowanie bez nadzoru elektronarzędzia z laserem.** Mogłyby one oślepić inne osoby.
- ▶ **Nie zamieniać wbudowanego lasera na laser innego typu.** Laser nie pasujący do niniejszego elektronarzędzia może być źródłem zagrożenia dla osób.
- ▶ **Należy zabezpieczyć obrabiany przedmiot.** Zamocowanie obrabianego przedmiotu w urządzeniu mocującym lub imadle jest bezpieczniejsze niż trzymanie go w ręku.
- ▶ **Miejsce pracy należy utrzymywać w czystości.** Mieszanki materiałów są szczególnie niebezpieczne. Pył z metalu lekkiego może się zapalić lub wybuchnąć.
- ▶ **Nie należy pozostawiać bez nadzoru narzędzia, zanim się ono całkowicie nie zatrzyma.** Poruszające się siłą inercji narzędzia robocze mogą spowodować obrażenia.
- ▶ **Nie wolno używać elektronarzędzia z uszkodzonym przewodem. Nie należy dotykać uszkodzonego przewodu; w przypadku uszkodzenia przewodu podczas pracy, należy wyciągnąć wtyczkę z gniazda.** Uszkodzone przewody podwyższają ryzyko porażenia prądem.

Symbole

Następujące symbole mogą być ważne podczas użytkowania elektronarzędzia. Proszę zapamiętać te symbole i ich znaczenia. Właściwa interpretacja symboli ułatwi użytkownikowi lepsze i bezpieczniejsze użytkowanie urządzenia.

Symbol	Znaczenie
	▶ Należy stosować maskę przeciwpyłową.
	▶ Należy stosować okulary ochronne.
	▶ Należy stosować środki ochrony słuchu. Wpływ hałasu może spowodować utratę słuchu.
	▶ Nie wolno kierować wiązki laserowej w stronę osób i zwierząt, nie wolno również samemu wpatrywać się w wiązkę. Niniejsze elektronarzędzie emituje promieniowanie laserowe klasy 2 zgodnie z EN 60825-1. Można w ten sposób spowodować czyjeś oślepienie.
	Należy zwrócić uwagę na wymiary tarczy piłarskiej. Średnica otworu musi pasować bez luzu do wrzeciona. Nie należy stosować adapterów, złączek lub zwęzek.
	▶ Niebezpieczna strefa! W miarę możliwości nie zbliżać do tej strefy rąk, palców czy ramion.
	Tylko dla państw należących do UE: Nie należy wyrzucać elektronarzędzi do odpadów domowych! Zgodnie z europejską wytyczną 2002/96/WE o starych, zużytych narzędziach elektrycznych i elektronicznych i jej stosowania w prawie krajowym, wyeliminowane, niezdatne do użycia elektronarzędzia należy zbierać osobno i doprowadzić do ponownego użytkowania zgodnego z zasadami ochrony środowiska.

Opis funkcjonowania



Należy przeczytać wszystkie wskazówki i przepisy. Błędy w przestrzeganiu poniższych wskazówek mogą spowodować porażenie prądem, pożar i/lub ciężkie obrażenia ciała.

Użycie zgodne z przeznaczeniem

Elektronarzędzie przeznaczone jest do cięcia poprzecznego z posuwem wzdłużnym drewna po linii prostej. Możliwe są przy tym cięcia poziome pod kątem od -47° do $+53^\circ$ oraz cięcia pionowe pod kątem od 0° do 45° .

Moc elektronarzędzia przystosowana jest do cięcia drewna twardego i miękkiego oraz do cięcia płyt wiórowych i pilśniowych.

Elektronarzędzie nie jest przystosowane do cięcia aluminium innych metali nieżelaznych.

Przedstawione graficznie komponenty

Numeracja przedstawionych graficznie komponentów odnosi się do rysunku elektronarzędzia na stronie graficznej.

- 1 Worek na pył
- 2 Wyrzut wiórów
- 3 Uchwyt na przewód sieciowy
- 4 Przycisk do odblokowania głowicy narzędzia
- 5 Uchwyt
- 6 Osłona
- 7 Osłona wahliwa (dolna)
- 8 Tarcza pilarska
- 9 Rolka ślizgowa
- 10 Ogranicznik cięcia
- 11 Otwory na zacisk szybkomocujący
- 12 Podkładka
- 13 Gałka nastawcza dla dowolnych kątów uciosu (poziom)
- 14 Wskaźnik kąta cięcia (poziom)
- 15 Skala dla kątów uciosu (poziom)
- 16 Otwory montażu
- 17 Stół pilarski
- 18 Otwory dla pałąka przedłużającego
- 19 Pałąk przedłużający
- 20 Klucz imbusowy (6 mm)/Wkrętak krzyżowy
- 21 Wkręt zderzakowy dla kąta uciosu 45° (pionowo)
- 22 Wkręt zderzakowy dla kąta uciosu 0° (pionowo)
- 23 Laser
- 24 Oświetlenie (Power Light)
- 25 Przyciągarka
- 26 Uchwyt transportowy
- 27 Tabliczka ostrzegawcza lasera
- 28 Włącznik/wyłącznik oświetlenia („LED“)
- 29 Przycisk oznakowania linii cięcia („Laser“)
- 30 Ogranicznik głębokości
- 31 Uchwyt mocujący dla dowolnych kątów uciosu (pion)
- 32 Śruba mocująca przyciągarki
- 33 Śruba z gniazdem 6-kt (6 mm) szyny oporowej
- 34 Zagłębienia
- 35 Zabezpieczenie transportowe
- 36 Wnęka na baterie
- 37 Włącznik/wyłącznik
- 38 Ogranicznik długości
- 39 Przedłużka stołu pilarskiego
- 40 Zestaw montażowy „Pałąk przedłużający“
- 41 Ścianka
- 42 Podstawa*
- 43 Zestaw montażowy „Podstawa“*
- 44 Blokada wrzeciona
- 45 Śruba z gniazdem 6-kt (6 mm) do zamocowania tarczy pilarskiej
- 46 Podkładka mocująca
- 47 Wewnętrzny kołnierz mocujący
- 48 Nakrętki motylkowe do zablokowania przedłużki stołu pilarskiego
- 49 Ścisk jednoręczny
- 50 Układ szybkiego odblokowywania
- 51 Gałka nastawcza ścisku

22 | Polski

- 52 Nakrętka motylkowa ścisku
- 53 Wskaźnik kąta cięcia (pion)
- 54 Nakrętki motylkowe do zablokowania przewodnicy wzdłużnej
- 55 Przeciwnakrętki ogranicznika głębokości
- 56 Nakrętka mocująca ogranicznika głębokości
- 57 Przewodnica ogranicznika głębokości
- 58 Śruby podkładki
- 59 Osłona
- 60 Śruba radełkowana
- 61 Śruba nastawcza do poziomego pozycjonowania lasera
- 62 Śruba nastawcza do pionowego pozycjonowania lasera
- 63 Skala dla kątów uciosu (pion)
- 64 Śruba dla wskaźnika kąta cięcia (pion)
- 65 Śruba dla wskaźnika kąta cięcia (poziom)

***Przedstawiony na rysunkach lub opisany w instrukcji użytkowania osprzęt nie wchodzi w skład wyposażenia standardowego. Kompletny asortyment wyposażenia dodatkowego można znaleźć w naszym katalogu osprzętu.**

Dane techniczne

Piła do cięcia paneli		PCM 8 S
Numer katalogowy		3 603 L02 0..
Moc znamionowa	W	1200
Napięcie znamionowe	V	230
Częstotliwość	Hz	50
Prędkość obrotowa bez obciążenia	min ⁻¹	5200
Typ lasera	nm	650
	mW	< 1
Klasa lasera		2
Ciężar odpowiednio do EPTA-Procedure 01/2003	kg	18,7
Klasa ochrony		□/II

Dopuszczalne rozmiary przedmiotu przeznaczonego do obróbki (maks./min.) sprawdź na stronie 29.

Podczas włączania urządzenia dochodzi do krótkotrwałych spadków napięcia. W przypadku niekorzystnych warunków sieciowych może dojść do zakłóceń pracy innych urządzeń. W przypadku impedancji źródła zasilania mniejszej niż 0,24 omów, nie należy się liczyć z żadnymi zakłóceniami.

Dane aktualne są dla napięcia znamionowego [U] 230/240 V. W przypadku niższych napięć, a także modeli specyficznych dla danego kraju, dane te mogą się różnić.

Należy zwracać uwagę na numer katalogowy na tabliczce znamionowej nabytego elektronarzędzia. Nazwy handlowe poszczególnych elektronarzędzi mogą się różnić.

Wymiary odpowiednich tarcz pilarskich

Średnica tarczy pilarskiej	mm	210
Grubość tarczy	mm	1,4–2,0
Średnica otworu	mm	30

Informacja na temat hałasu i wibracji

Wartości pomiarowe hałasu określono zgodnie z normą EN 61029.

Określony wg skali A poziom hałasu emitowanego przez urządzenie wynosi standardowo: poziom ciśnienia akustycznego 98 dB(A); poziom mocy akustycznej 111 dB(A). Niepewność pomiaru K=3 dB.

Stosować środki ochrony słuchu!

Wartości łączne drgań (suma wektorowa dla trzech składowych kierunkowych) wyznaczone zgodnie z normą EN 61029 wynoszą: wartość emisji drgań $a_h = 3,5 \text{ m/s}^2$, błąd pomiaru $K = 1,5 \text{ m/s}^2$.

Podany w niniejszej instrukcji poziom drgań pomierzony został zgodnie z określoną przez normę EN 61029 procedurą pomiarową i może zostać użyty do porównywania elektronarzędzi. Można go też użyć do wstępnej oceny ekspozycji na drgania.

Podany poziom drgań jest reprezentatywny dla podstawowych zastosowań elektronarzędzia. Jeżeli elektronarzędzie użyte zostanie do innych zastosowań lub z innymi narzędziami roboczymi, a także jeśli nie będzie wystarczająco konserwowane, poziom drgań może odbiegać od podanego. Podane powyżej przyczyny mogą spowodować podwyższenie ekspozycji na drgania podczas całego czasu pracy.

Aby dokładnie ocenić ekspozycję na drgania, trzeba wziąć pod uwagę także okresy, gdy urządzenie jest wyłączone, lub gdy jest wprawdzie włączone, ale nie jest używane do pracy. W ten sposób łączna (obliczana na pełny wymiar czasu pracy) ekspozycja na drgania może okazać się znacznie niższa.

Należy wprowadzić dodatkowe środki bezpieczeństwa, mające na celu ochronę operatora przed skutkami ekspozycji na drgania, np.: konserwacja elektronarzędzia i narzędzi roboczych, zabezpieczenie odpowiedniej temperatury rąk, ustalenie kolejności operacji roboczych.

Deklaracja zgodności

Oświadczamy z pełną odpowiedzialnością, że produkt, przedstawiony w „Dane techniczne”, odpowiada wymaganiom następujących norm i dokumentów normatywnych: EN 61029, EN 60825-1 – zgodnie z wymaganiami dyrektyw: 2004/108/EU, 2006/42/EU.

Dokumentacja techniczna:
Robert Bosch GmbH, Dept. PT/ESC,
D-70745 Leinfelden-Echterdingen

Dr. Egbert Schneider Dr. Eckerhard Strötgen
Senior Vice President Head of Product
Engineering Certification



Robert Bosch GmbH, Power Tools Division
D-70745 Leinfelden-Echterdingen
Leinfelden, 31.03.2010

Montaż

- ▶ **Należy unikać niezamierzonego uruchomienia narzędzia. Podczas montażu oraz podczas innych prac przy elektronarzędziu wtyczka urządzenia nie może być podłączona do zasilania.**

Zakres dostawy



Proszę zwrócić uwagę na rysunki przedstawiające wszystkie elementy wchodzące w zestaw, znajdujące się na początku instrukcji obsługi.

Przed pierwszym uruchomieniem elektronarzędzia sprawdzić, czy wszystkie niżej wymienione części zostały dostarczone:

- Piła do cięcia paneli z wstępnie zamontowaną tarczą pilarską
- Worek na pył **1**
- Gałka nastawcza **13**
- Pałak przedłużający (prowadnica) **19** (2x)
- Zestaw montażowy „Pałak przedłużający” **40** (2 ceowniki ze śrubami)
- Przedłużka stołu pilarskiego **39**
- Prowadnica wzdużna **38**

- Zacisk **49**
- Klucz imbusowy/Wkrętak krzyżowy **20**
- Baterie (3x, wielkość LR03, 1,5 V)

w modelach z podstawą:

- Podstawa **42**
(16 profili, 4 zatyczki)
- Zestaw montażowy „Podstawa“ **43**
(24 śruby wraz z nakrętkami do montażu,
4 śruby wraz z nakrętkami do zamocowania
elektronarzędzia, 4 podkładki)

Wskazówka: Skontrolować elektronarzędzie pod kątem ewentualnych uszkodzeń. Przed dalszym użytkowaniem elektronarzędzie sprawdzić dokładnie systemy kontrolne i zabezpieczające lub lekko uszkodzone części pod kątem ich bezbłędnego i zgodnego z przeznaczeniem funkcjonowania. Sprawdzić, czy ruchome części funkcjonują bezbłędnie i czy się nie zakleszczają oraz czy któreś części nie są uszkodzone. Wszystkie części muszą być prawidłowo zamontowane oraz spełniać wszystkie warunki niezbędne do bezbłędnego funkcjonowania.

Naprawę lub wymianę uszkodzonych systemów kontrolnych i zabezpieczających oraz uszkodzonych części należy zlecić autoryzowanej jednostce serwisowej.

Montaż pojedynczych elementów

- Ostrożnie rozpakować dostarczone elementy.
- Usunąć całe opakowanie z elektronarzędzia i dostarczonego wraz z nim osprzętu.
- Podczas montażu elementów urządzenia należy wziąć pod uwagę, że elektronarzędzie znajduje się w położeniu transportowym.

Narzędzia potrzebne do montażu, a nie wchodzące w zakres dostawy:

- Wkrętak krzyżowy
- Kątownik
- Klucz oczkowy lub widełkowy (12 mm) do montażu podstawy
- Klucz oczkowy lub widełkowy (14 mm) do przeciwnakrętek ogranicznika głębokości
- Klucz oczkowy lub widełkowy (10 mm) do zgrubnego ustawienia kąta cięcia (pionowo)

Montaż przedłużki stołu pilarskiego i przewodnicy wzdłużnej (zob. rys. A)

Przedłużkę stołu pilarskiego **39** i przewodnicę wzdłużną **38** można zamontować z obu stron - z lewej lub prawej elektronarzędzia.

- W zależności od potrzeb przedłużkę i przewodnicę wzdłużną można nałożyć na pożądaną pałąk przedłużający **19**, a następnie dociągnąć odpowiednią nakrętkę skrzydełkową.

Montaż pałąka przedłużającego (zob. rys. A)

Aby zablokować pałąk, należy zastosować zestaw montażowy „Pałąk przedłużający“ **40**. (2 ceowniki ze śrubami)

- Przechylić elektronarzędzie tak, aby możliwe było zamocowanie pałąka przedłużającego na spodzie urządzenia.
- Przytrzymać ceownik nad ścianką **41** tak, aby otwory w obu elementach pokrywały się.
- Wsunąć pałąk przedłużający aż do oporu przez otwory **18**, przez ceownik i przez ścianki.
- Aby zapewnić dobre zamocowanie pałąka, należy dociągnąć śrubę na ceowniku.
- Powtórzyć wszystkie czynności, aby zamocować drugi pałąk przedłużający po drugiej stronie elektronarzędzia.

Montaż gałki nastawczej (zob. rys. B)

- Wkręcić gałkę **13** do odpowiedniego otworu, znajdującego się poniżej podkładki **12**.
- **Dokręcić zawsze mocno gałkę nastawczą 13 przed rozpoczęciem cięcia.** W innym przypadku tarcza pilarska mogłaby się zaklinować w przedmiocie obrabianym.

Wkładanie baterii (zob. rys. C)

- Otworzyć wnękę na baterie **36**.
- Włożyć załączone w dostawie baterie, zachowując przy tym prawidłową biegunowość.
- Zamknąć wnękę na baterie.

Montaż stacjonarny lub ustawienie bez montażu

- Dla zagwarantowania bezpiecznej obsługi, należy przed użyciem przymocować elektronarzędzie do równej i stabilnej powierzchni pracy (np. ławy roboczej).

Montaż z podstawą (zob. rys. D1 – D2)

Do montażu należy użyć zestawu montażowego „Podstawa“ **43**. (24 śruby wraz z nakrętkami do montażu, 4 śruby wraz z nakrętkami do zamocowania elektronarzędzia, 4 podkładki)

- Zmontować podstawę **42**. Mocno dociągnąć śruby.
- Zamocować elektronarzędzie na przeznaczony do tego powierzchni podstawy. Do mocowania użyć należy otworów **16** na elektronarzędziu jak również otworów podłużnych na podstawie.

Montaż bez podstawy (zob. rys. E)

- Przymocować elektronarzędzie odpowiednimi śrubami do płaszczyzny roboczej. Otwory na śruby **16**.

Odsysanie pyłów/wiórów

Pyły niektórych materiałów, na przykład pyłków malarskich z zawartością ołowiu, niektórych gatunków drewna, minerałów lub niektórych rodzajów metalu, mogą stanowić zagrożenie dla zdrowia. Bezpośredni kontakt fizyczny z pyłami lub przedostanie się ich do płuc może wywołać reakcje alergiczne i/lub choroby układu oddechowego operatora lub osób znajdujących się w pobliżu.

Niektóre rodzaje pyłów, np. dębiny lub buczyny uważane są za rakotwórcze, szczególnie w połączeniu z substancjami do obróbki drewna (chromiany, impregnaty do drewna). Materiały, zawierające azbest mogą być obrabiane jedynie przez odpowiednio przeszkolony personel.

- W razie możliwości należy stosować odsysanie pyłów.
- Należy zawsze dbać o dobrą wentylację stanowiska pracy.
- Zaleca się noszenie maski przeciwpyłowej z pochłaniaczem klasy P2.

Należy stosować się do aktualnie obowiązujących w danym kraju przepisów, regulujących zasady obchodzenia się z materiałami przeznaczonymi do obróbki.

System odsysania pyłu i wiórów może się zablokować pyłem, wiórami lub kawałkami obrabianego materiału.

- Wyłączyć elektronarzędzie i wyjąć wtyczkę sieciową z gniazda.
- Odczekać, aby tarcza pilarska całkowicie się zatrzymała.
- Znaleźć przyczynę blokady i usunąć ją.

Odsysanie do worka (zob. rys. F)

- Wstawić worek na pył **1** do wyrzutnika wiórów **2**.

Podczas piłowania worek na pył nie może się zetknąć z ruchomymi częściami urządzenia.

Opróżniać regularnie worek na pył.

Odsysanie zewnętrzne

Do wyrzutu wiórów **2** można też podłączyć rurę odkurzacza (Ø 36 mm).

Odkurzacze musi być dostosowany do rodzaju obrabianego materiału.

Do odsysania szczególnie niebezpiecznych dla zdrowia pyłów rakotwórczych należy używać odkurzacza specjalnego.

Wymiana narzędzi (zob. rys. G1 – G4)

- Podczas montażu tarczy pilarskiej używać rękawic ochronnych. Przy kontakcie z tarczą pilarską istnieje niebezpieczeństwo zranienia.

Stosować należy wyłącznie tarcze, których maksymalnie dopuszczalna prędkość wyższa jest od prędkości obrotowej elektronarzędzia bez obciążenia.

Stosować należy wyłącznie tarcze tnące, których parametry są zgodne z podanymi w niniejszej instrukcji obsługi ulti i zostały przetestowane zgodnie z wymaganiami normy EN 847-1 i odpowiednio oznakowane.

Stosować należy wyłącznie tarcze, które zostały polecane przez producenta elektronarzędzia i które są dostosowane do rodzaju materiału, przeznaczonego do obróbki.

Demontaż tarczy pilarskiej

- Ustawić elektronarzędzie w pozycji roboczej.
- Odchylić zabezpieczenie transportowe **35** kompletnie do tyłu i przekręcić je o 90°. Zabezpieczenie transportowe należy w tej pozycji zablokować.

Głowica elektronarzędzia została zablokowana w pozycji roboczej.

- Wykręcać śrubę z gniazdem 6-kątnym **45** za pomocą dołączonego do zestawu klucza imbusowego **20** wciskając jednocześnie blokadę wrzeczona **44** aż ulegnie ona zablokowaniu.
- Trzymając blokadę wrzeczona **44** wciśniętą, wykręcić śrubę **45** w kierunku zgodnym z ruchem wskazówek zegara (gwint lewy!).
- Zdjąć kołnierz mocujący **46**.
- Wcisnąć przycisk **4** i odchylić osłonę wahliwą **7** całkowicie do tyłu.
- Przytrzymać osłonę w tej pozycji i wyjąć tarczę pilarską **8**.
- Przesunąć osłonę powoli ku dołowi.

Montaż tarczy pilarskiej

W razie potrzeby oczyścić przed montażem wszystkie części, które mają być zamontowane.

- Wcisnąć przycisk **4**, odchylić osłonę wahliwą **7** całkowicie do tyłu i przytrzymać ją w tej pozycji.
- Nałożyć nową tarczę pilarską na wewnętrzny kołnierz mocujący **47**.

► **Podczas montażu należy zwrócić uwagę na to, by kierunek cięcia zębów (kierunek strzałki na tarczy pilarskiej) zgadzał się z kierunkiem strzałki na osłonie!**

- Przesunąć osłonę powoli ku dołowi.
- Nałożyć kołnierz mocujący **46** i śrubę **45**. Wcisnąć blokadę wrzeczona **44**, aż ulegnie ona zablokowaniu i dokręcić śrubę z gniazdem 6-kt w kierunku przeciwnym do ruchu wskazówek zegara.
- Przed rozpoczęciem pracy, konieczne jest odblokowanie głowicy elektronarzędzia. W tym celu należy zwolnić zabezpieczenie transportowe **35**, pociągając je do zewnątrz i obracając o 90°.

Praca

► **Przed wszystkimi pracami przy elektronarzędziu należy wyciągnąć wtyczkę z gniazda.**

Zabezpieczenie transportowe (zob. rys. H)

Zabezpieczenie transportowe **35** ułatwia obchodzenie się z elektronarzędziem podczas jego transportu.

Odbezpieczanie elektronarzędzia (pozycja pracy)

- Przesunąć głowicę narzędzia, trzymając za uchwyt **5** lekko do dołu, aby odciążyć zabezpieczenie transportowe **35**.
- Odchylić zabezpieczenie transportowe **35** kompletnie do tyłu i przekręcić je o 90°. Zabezpieczenie transportowe należy w tej pozycji zablokować.
- Przesunąć powoli głowicę do góry.

Zabezpieczanie elektronarzędzia (pozycja transportowa)

- Jeżeli śruba mocująca **32** jest zaciągnięta, należy ją zwolnić. Przesunąć głowicę elektronarzędzia całkowicie do przodu i ponownie mocno dokręcić śrubę mocującą.
- Przemieścić ogranicznik głębokości **30** całkowicie do góry. (zob. „Regulacja ogranicznika głębokości”, str. 30)
- Aby zablokować stół pilarski **17**, należy dokręcić gałkę nastawczą **13**.
- Wcisnąć przycisk **4**, odchylając równocześnie do dołu głowicę elektronarzędzia przy uchwycie **5**.
- Odchylić zabezpieczenie transportowe **35** kompletnie do tyłu i przekręcić je o 90°. Zabezpieczenie transportowe należy w tej pozycji zablokować.
- Głowica elektronarzędzia została zablokowana i przygotowana do transportu.

Przedłużanie stołu pilarskiego (zob. rys. I)

Długie przedmioty obrabiane muszą być podparte na całej swej długości.

- Zwolnić nakrętki motylkowe **48** i pociągnąć przedłużkę stołu pilarskiego **39** na pałąku przedłużającym do zewnątrz, aż do osiągnięcia pożądanego odstępu
- Ponownie dokręcić nakrętki motylkowe.

Unieruchamianie przedmiotu obrabianego

Aby zagwarantować optymalne bezpieczeństwo pracy, należy zawsze unieruchomić przedmiot obrabiany.

Nie obrabiać przedmiotów, które są za małe, aby można było je unieruchomić.

Blokowanie w pionie (zob. rys. J1)

- Załączony w dostawie zacisk **49** wstawić do jednego z przeznaczonych do tego celu otworów **11**.
- Docisnąć mocno przedmiot obrabiany do ogranicznika cięcia **10**.
- Nacisnąć na szybkie odblokowywanie **50** i dopasować zacisk do obrabianego elementu.
- Na zakończenie przekręcić gałką **51** w kierunku zgodnym z ruchem wskazówek zegara, blokując w ten sposób element przeznaczony do obróbki.

Blokowanie w poziomie (zob. rys. J2)

- Zwolnić nakrętki motylkowe **52** i rozciągnąć zacisk.
- Wstawić „zredukowany” zacisk **49** do jednego z przeznaczonych do tego celu otworów **11**.
- Przycisnąć element przeznaczony do obróbki mocno do stołu pilarskiego **17**.
- Nacisnąć na szybkie odblokowywanie **50** i dopasować zacisk do obrabianego elementu.
- Na zakończenie przekręcić gałką **51** w kierunku zgodnym z ruchem wskazówek zegara, blokując w ten sposób element przeznaczony do obróbki.

Zwalnianie elementu obrabianego

- Aby zwolnić zacisk, należy najpierw przekręcić gałkę **51** w kierunku przeciwnym do ruchu wskazówek zegara.
- Nacisnąć na szybkie odblokowywanie **50** i odciągnąć pręt gwintowany od obrabianego elementu.

Ustawianie kąta uciosu

Aby zagwarantować precyzję cięcia, należy po intensywnym użytkowaniu skontrolować i w razie potrzeby poprawić podstawowe ustawienia elektronarzędzia (zob. „Kontrola i wykonywanie ustawień podstawowych“, strona 31).

- ▶ **Dokręcić zawsze mocno gałkę nastawczą **13** przed rozpoczęciem cięcia.** W innym przypadku tarcza pilarska mogłaby się zaklinować w przedmiocie obrabianym.

Ustawianie kątów uciosu

Kąt uciosu w poziomie może zostać ustawiony w zakresie od 47° (lewa strona) do 53° (prawa strona).

- Poluzować gałkę nastawczą **13**, jeżeli była dokręcona.
- Przytrzymując za gałkę mocującą, obrócić stół pilarski **17**, w lewo lub w prawo na tyle, by wskaźnik **14** wskazywał pożądaną wartość kąta cięcia.
- Dokręcić na powrót gałkę nastawczą **13**.

Aby szybko i precyzyjnie nastawiać często ustawiane kąty cięcia stół pilarski **17** zaskakuje w przypadku następujących standardowych kątów:

lewa strona	prawa strona
0°	
15°; 22,5°; 30°; 45°	15°; 22,5°; 30°; 45°

- Poluzować gałkę nastawczą **13**, jeżeli była dokręcona.
- Przytrzymując za gałkę mocującą, obrócić stół pilarski **17** w lewo lub w prawo na tyle, aby zaskoczył pożądaną standardową wartość kąta cięcia.

Ustawianie pionowych kątów uciosu (zob. rys. K)

Pionowy kąt uciosu może zostać ustawiony w zakresie od 0° do 45°.

- Poluzować uchwyt mocujący **31**.
- Przesunąć głowicę, trzymając za uchwyt **5** aż wskaźnik kąta cięcia **53** pokaże żądany kąt cięcia.
- Przytrzymując głowicę w tej pozycji, dokręcić uchwyt mocujący **31**.

Aby szybko i precyzyjnie nastawiać często standardowe kąty uciosu 0° i 45°, należy użyć fabrycznie ustawionych wkrętów zderzakowych (**22** i **21**).

- W tym celu przesunąć głowicę, trzymając za uchwyt **5**, aż do oporu w prawo (0°) lub do oporu w lewo (45°).

Uruchamianie

Uruchomienie (zob. rys. L)

- W celu **uruchomienia** przesunąć włącznik/wyłącznik **37** w kierunku uchwytu **5**.

Wskazówka: Ze względów bezpieczeństwa włącznik/wyłącznik **37** nie może zostać zablokowany do pracy ciągłej. Przez cały czas obróbki musi być wciśnięty przez obsługującego.

Głowicę elektronarzędzia można spuścić dopiero po naciśnięciu na przycisk **4**.

- Do **przecinania** należy dlatego dodatkowo do pociągnięcia za włącznik/wyłącznik, wcisnąć jeszcze przycisk **4**.

Wyłączenie

- W celu **wyłączenia** należy puścić włącznik/wyłącznik **37**.

Wskazówki dotyczące pracy

Ogólne wskazówki dotyczące piłowania

- ▶ **Podczas każdego cięcia upewnij się najpierw, czy tarcza pilarska nie styka się z ogranicznikiem cięcia, ściskami stolarskimi czy też z innymi częściami urządzenia. Usunąć ewentualnie zamocowane pomocnicze ograniczniki lub odpowiednio je dopasować.**

Tarcze tnące należy chronić przed upadkiem i udarami. Nie należy poddawać tarcz działaniu sił bocznych.

Nie piłować skrzywionych przedmiotów. Przedmiot obrabiany musi równo przylegać do ogranicznika cięcia.

Oświetlenie zakresu pracy (Power Light) (zob. rys. M)

Bezpośredni zakres pracy musi być w wystarczającym stopniu oświetlony.

- Włączyć w tym celu oświetlenie **24** włącznikiem **28**.

Oznakowanie linii cięcia (zob. rys. N)

Wiązka laserowa wskazuje linię cięcia tarcza pilarskiej. W ten sposób można dokładnie ustawić przedmiot obrabiany bez potrzeby otwierania osłony.

- Włączyć w tym celu wiązkę laserową przyciskiem **29**.
- Zaznaczyć linię cięcia w przedmiocie obrabianym z prawej strony wiązki laserowej.

Sprawdzić przed rozpoczęciem piłowania, czy linia cięcia jest prawidłowo pokazywana (zob. „Wyregulowanie lasera“, strona 31). Wiązka laserowa może się przestawić z powodu wibracji podczas intensywnego użytkowania elektronarzędzia.

Pozycja operatora (zob. rys. O)

- ▶ **Nie należy ustawiać się w jednej linii z tarczą z przodu elektronarzędzia. Należy stać zawsze w pozycji lekko przesuniętej w bok.** W ten sposób ciało jest poza zasięgiem ewentualnego odrzutu.
- Zachować bezpieczną odległość rąk, palców i ramion od obracającej się tarczy pilarskiej.
- Nie krzyżować ramion przed głowicą urządzenia.

Dopuszczalne rozmiary przedmiotu przeznaczonych do obróbki**Maksymalna wielkość materiału:**

Kąt uciosu		wysokość x szerokość [mm]
poziom	pion	
0°	0°	70 x 282 mm
45°	0°	70 x 200 mm
0°	45°	35 x 282 mm
45°	45°	35 x 200 mm

Minimalna wielkość materiału:

(= wszystkie elementy, przeznaczone do obróbki, które mogą zostać przymocowane za pomocą załączonego w dostawie zacisku szybkomocującego **49** z lewej lub prawej strony tarczy pilarskiej):

160 x 40 mm (wysokość x szerokość)

maks. głębokość cięcia (0°/0°): 70 mm**Cięcie bez ciągnięcia (przycinanie) (zob. rys. P)**

- W celu cięcia bez posuwu (małe przedmioty) poluzować śrubę mocującą **32**, jeżeli była dokręcona. Przesunąć głowicę do oporu w kierunku ogranicznika cięcia **10** i dokręcić ponownie śrubę **32**.
- Unieruchomić przedmiot obrabiany uwzględniając jego wymiary.
- Ustawić żądany kąt cięcia.
- Włączyć elektronarzędzie.
- Wcisnąć przycisk **4** i wolno poprowadzić do dołu głowicę elektronarzędzia za uchwyt **5**.
- Przepiłować przedmiot obrabiany z równomiernym posuwem.
- Wyłączyć elektronarzędzie i odczekać aż tarcza pilarska zatrzyma się całkowicie.
- Przesunąć głowicę powoli do góry.

Cięcie z ciągnięciem

- W celu cięcia z pomocą przyciągarki **25** (szerokie przedmioty obrabiane) poluzować śrubę mocującą **32**, jeżeli była dokręcona.
- Unieruchomić przedmiot obrabiany uwzględniając jego wymiary.
- Ustawić żądany kąt cięcia.
- Odciągnąć głowicę na taką odległość od ogranicznika cięcia **10**, aż tarcza pilarska znajdzie się przed przedmiotem obrabianym.
- Włączyć elektronarzędzie.
- Wcisnąć przycisk **4** i wolno poprowadzić do dołu głowicę elektronarzędzia za uchwyt **5**.
- Przycisnąć głowicę w kierunku ogranicznika cięcia **10** i przepiłować przedmiot obrabiany z równomiernym posuwem.
- Wyłączyć elektronarzędzie i odczekać aż tarcza pilarska zatrzyma się całkowicie.
- Przesunąć głowicę powoli do góry.

Piłowanie przedmiotów obrabianych do jednakowej długości (zob. rys. Q)

Do prostego cięcia jednakowej długości elementów można zastosować prowadnicę wzdłużną **38**.

- Zwolnić śrubę motylkową **54** i ustawić prowadnicę wzdłużną w wybranej odległości od tarczy pilarskiej.
- Ponownie dokręcić nakrętki motylkowe.
- Przyłożyć przedmiot obrabiany do ogranicznika. Skontrolować jeszcze raz na podstawie oznakowanej przez laser linii cięcia, czy ogranicznik długości jest prawidłowo ustawiony.
- Przeciąć ten i następne elementy na tę samą długość, postępując zgodnie z instrukcjami, zawartymi w rozdziałach „Cięcie“.

Regulacja ogranicznika głębokości (wcinanie rowków) (zob. rys. R)

W celu piłowania rowków należy przestawić ogranicznik głębokości.

- Zwolnić obie przeciwnakrętki **55** za pomocą dostępnego w handlu klucza oczkowego lub witełkowego (14 mm).
- Zwolnić nakrętkę **56** i przesunąć ogranicznik głębokości **30** do góry, obracając nim w kierunku przeciwnym do ruchu wskazówek zegara.
- Odchylić głowicę elektronarzędzia przy uchwycie **5** do pozycji, przy której osiągnięta zostaje pożądana głębokość rowka.
- Wkręcić ogranicznik głębokości w kierunku zgodnym z ruchem wskazówek zegara tak, aby koniec wkrętu dotykał prowadnicy **57**.
- Przesunąć powoli głowicę do góry.
- Dociągnąć nakrętkę mocującą **56**, a następnie przeciwnakrętki **55**.

Nietypowe przedmioty obrabiane

Przy piłowaniu wygiętych lub okrągłych przedmiotów należy je szczególnie starannie zabezpieczyć przed przesuwaniem się. Na linii cięcia nie może powstać szczelina między przedmiotem obrabianym, ogranicznikiem cięcia i stołem pilarskim.

W razie potrzeby należy wykonać specjalne uchwyt.

Wymiana podkładki (zob. rys. S)

Czerwone podkładki **12** mogą się zużyć po dłuższym użytkowaniu elektronarzędzia.

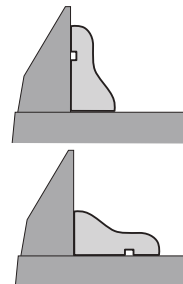
Należy wymienić uszkodzone podkładki.

- Ustawić elektronarzędzie w pozycji roboczej.
- Wykręcić śruby **58** za pomocą dołączonego do zestawu wkrętaka krzyżowego i wyjąć zużyte podkładki.
- Nałożyć nową prawą podkładkę.
- Przykręcić podkładkę śrubami **58** umieszczając ją jak najbardziej wysuniętą na prawo, tak aby tarcza pilarska na całej długości posuwu nie zetknęła się z podkładką.
- Powtórzyć kroki montażu analogicznie dla lewej podkładki.

Obróbka listew profilowanych

Listwy profilowe można ciąć w dwojaki sposób:

- pionowo przy ograniczniku cięcia
- ułożone płasko na stole pilarskim



Ponadto, w zależności od szerokości listwy profilowej, można wykonywać cięcia z posuwem lub bez posuwu.

Wypróbować zawsze ustawiony kąt cięcia najpierw na resztkie listwy.

Kontrola i wykonywanie ustawień podstawowych

- ▶ **Przed wszystkimi pracami przy elektronarzędziu należy wyciągnąć wtyczkę z gniazda.**

Aby zagwarantować precyzję cięcia, należy po intensywnym użytkowaniu skontrolować i w razie potrzeby poprawić podstawowe ustawienia elektronarzędzia.

Niezbędne jest do tego doświadczenie oraz odpowiednie specjalistyczne narzędzia.

Autoryzowana placówka serwisowa firmy Bosch przeprowadza te prace szybko i niezawodnie.

Wyregulowanie lasera

- Ustawić elektronarzędzie w pozycji roboczej.
- Obrócić stół pilarski **17**, aż do jego zaskoczenia w pozycji 0°.
- Zdjąć osłonę **59**. (zob. rys. T1)

Kontrola: (zob. rys. T2)

- Narysować na przedmiocie obrabianym prostą linię cięcia.
- Wcisnąć przycisk **4** i wolno poprowadzić do dołu głowicę elektronarzędzia za uchwyt **5**.
- Ułożyć przedmiot obrabiany w taki sposób, aby zęby tarczy pilarskiej znalazły się w jednej linii z linią cięcia.
- Przytrzymać przedmiot obrabiany w tej pozycji i podnieść powoli głowicę narzędzia do góry.
- Zamocować przedmiot obrabiany.
- Włączyć wiązkę lasera za pomocą włącznika **29**.

Wiązka lasera musi pokrywać się na całej długości z linią cięcia na przedmiocie obrabianym, również wtedy, gdy głowica narzędzia będzie opuszczana na dół.

Ustawianie: (zob. rys. T3)

- Poluzować śrubę radełkowaną **60**.
- Kręcić śrubą nastawczą **61** (pozioma pozycja lasera) i/lub **62** (pionowa pozycja lasera), aż wiązka lasera będzie na całej długości równoległa z linią cięcia na przedmiocie obrabianym.
- Ostrożnie dokręcić nakrętkę motylkową.

Ustawianie standardowego kąta uciosu 0° (pion)

- Ustawić elektronarzędzie w pozycji transportowej.
- Obrócić stół pilarski **17**, aż do jego zaskoczenia w pozycji 0°.

Kontrola: (zob. rys. U1)

- Ustawić przymiar kątowy na 90° i postawić go na stole **17**.

Ramię kątownika musi stykać się na całej długości z tarczą pilarską **8**.

Ustawianie: (zob. rys. U2)

- Poluzować uchwyt mocujący **31**.
- Zwolnić przeciwnakrętkę wkrętu zderzakowego **22** za pomocą dostępnego w handlu klucza oczkowego lub widełkowego (10 mm).
- Wkręcić lub wykręcić wkręt zderzakowy na tyle, aby ramiona przymiaru kąтового na całej długości pokrywały się z tarczą pilarską.
- Dokręcić uchwyt mocujący **31**.
- Ponownie dokręcić przeciwnakrętkę wkrętu zderzakowego **22**.

W razie gdy wskaźnik kąta cięcia **53** po zakończonej regulacji nie znajduje się na jednej linii ze znacznikiem 0° na podziałce **63**, poluzować śrubę **64** za pomocą dostępnego w handlu wkrętaka krzyżowego i ustawić wskaźnik kąta cięcia wzdłuż znacznika 0°.

Ustawianie standardowych kątów uciosu 45° (pion)

- Ustawić elektronarzędzie w pozycji roboczej.
- Obrócić stół pilarski **17**, aż do jego zaskoczenia w pozycji 0°.
- Odblokować uchwyt mocujący **31** i przesunąć głowicę, trzymając za uchwyt **5** do oporu w lewo (45°).

Kontrola: (zob. rys. V1)

- Ustawić przymiar kątowy na 45° i postawić go na stole **17**.

Ramię kątownika musi stykać się na całej długości z tarczą pilarską **8**.

32 | Polski

Ustawianie: (zob. rys. V2)

- Zwolnić przeciwnakrętkę wkrętu zderzakowego **21** za pomocą dostępnego w handlu klucza oczkowego lub widełkowego (10 mm).
- Wkręcić lub wykręcić wkręt zderzakowy na tyle, aby ramiona przymiaru kąтового na całej długości pokrywały się z tarczą pilarską.
- Dokręcić uchwyt mocujący **31**.
- Ponownie dokręcić przeciwnakrętkę wkrętu zderzakowego **21**.

Jeżeli wskaźnik kątów **53** po ustawieniu nie leży na jednej linii z podziałką 45° skali **63**, należy skontrolować najpierw ustawienie 0° kąta uciosu i wskaźnika kątów a następnie powtórzyć ustawianie kąta uciosu 45°.

Ustawianie ogranicznika cięcia

- Ustawić elektronarzędzie w pozycji transportowej.
- Obrócić stół pilarski **17**, aż do jego zaskoczenia w pozycji 0°.

Kontrola: (zob. rys. W1)

- Ustawić przymiar kątowy na 90° i położyć go między ogranicznik cięcia **10** i tarczę pilarską **8** na stole pilarskim **17**.

Ramię kątownika musi stykać się na całej długości z ogranicznikiem cięcia.

Ustawianie: (zob. rys. W2)

- Poluzować śruby z łbem walcowym o gnieździe sześciokątnym **33** za pomocą dołączonego do wyposażenia standardowego klucza imbusowego **20**.
- Przekręcić ogranicznik cięcia **10** do tego stopnia, aby kątownik stykał się z nim na całej długości.
- Dokręcić ponownie śruby.

Ustawianie wskaźnika kąta (poziom) (zob. rys. X)

- Ustawić elektronarzędzie w pozycji transportowej.
- Obrócić stół pilarski **17**, aż do jego zaskoczenia w pozycji 0°.

Kontrola:

Linia środkowa wskaźnika kąta cięcia **14** musi się znajdować na jednej linii ze znacznikiem 0° podziałki **15**.

Ustawianie:

- Zwolnić śrubę **65** za pomocą dostępnego w handlu wkrętaka krzyżowego i ustawić linię środkową wskaźnika kąta cięcia wzdłuż znacznika 0°.
- Dokręcić ponownie śrubę.

Transport (zob. rys. Y)

Przed transportem elektronarzędzia należy wykonać następujące kroki:

- Ustawić elektronarzędzie w pozycji transportowej.
- Należy zdjąć wszystkie elementy osprzętu, których nie można stabilnie przymocować do elektronarzędzia.

Przed przystąpieniem do transportu należy nieużyte tarcze pilarskie w razie możliwości umieścić w zamykanym pojemniku.

- Przenosić elektronarzędzie trzymając za uchwyt transportowy **26** lub umieszczając palce w zagłębieniach **34** z boku stołu pilarskiego.

► **Elektronarzędzie powinno być przenoszone przez dwie osoby, przenoszenie go przez jedną osobę może spowodować uszkodzenie kręgosłupa.**

► **Podczas transportu elektronarzędzia należy używać wyłącznie urządzeń transportowych, nigdy nie wolno używać w tym celu urządzeń zabezpieczających.**

Konserwacja i serwis

Konserwacja i czyszczenie

- ▶ **Przed wszystkimi pracami przy elektro-narzędziu należy wyciągnąć wtyczkę z gniazda.**

Jeśli urządzenie, mimo dokładnej i wszechstronnej kontroli produkcyjnej ulegnie kiedykolwiek awarii, naprawę powinien przeprowadzić autoryzowany serwis elektronarzędzi firmy Bosch.

Przy wszystkich zgłoszeniach oraz zamówieniach części zamiennych konieczne jest podanie 10-cyfrowego numeru katalogowego elektronarzędzia zgodnie z danymi na tabliczce znamionowej.

Czyszczenie

Utrzymywanie urządzenia i szczelin wentylacyjnych w czystości gwarantuje prawidłową i bezpieczną pracę.

Ostona wahliwa musi zawsze mieć możliwość swobodnego poruszania się i samoczynnego zamykania. Dlatego też należy zawsze utrzymywać zakres jej ruchu w czystości.

Pył i wióry należy usuwać po każdym użyciu, przedmuchiując sprężonym powietrzem lub za pomocą pędzelka.

Oczyszczać regularnie rolkę ślizgową **9** oraz oświetlenie i laser (**24**, **23**).

Osprzęt

Komplet worków na pył 2 605 411 222
Pałąk przedłużający 2 607 001 978

Tarcze pilarskie do drewna i płyt, do paneli i listew

Tarcza pilarska 210 x 30 mm,
48 zębów 2 608 640 430
Tarcza pilarska 210 x 30 mm,
24 zębów 2 608 640 429

Obsługa klienta oraz doradztwo techniczne

Ze wszystkimi pytaniami, dotyczącymi naprawy i konserwacji nabytego produktu oraz dostępu do części zamiennych prosimy zwracać się do punktów obsługi klienta. Rysunki techniczne oraz informacje o częściach zamiennych można znaleźć pod adresem:

www.bosch-pt.com

Zespół doradztwa technicznego firmy Bosch służy pomocą w razie pytań związanych z zakupem produktu, jego zastosowaniem oraz regulacją urządzeń i osprzętu.

Polska

Robert Bosch Sp. z o.o.
Serwis Elektronarzędzi
Ul. Szyszkowa 35/37
02-285 Warszawa
Tel.: +48 (022) 715 44 60
Faks: +48 (022) 715 44 41
E-Mail: bsc@pl.bosch.com
Infolinia Działu Elektronarzędzi:
+48 (801) 100 900
(w cenie połączenia lokalnego)
E-Mail: elektronarzedzia.info@pl.bosch.com
www.bosch.pl

Usuwanie odpadów

Elektronarzędzia, osprzęt i opakowanie należy poddać utylizacji zgodnie z obowiązującymi zasadami ochrony środowiska.

Tylko dla państw należących do UE:



Nie należy wyrzucać elektronarzędzi do odpadów domowych! Zgodnie z europejską wytyczną 2002/96/WE o starych, zużytych narzędziach elektrycznych i elektronicznych i jej stosowania

w prawie krajowym, wyeliminowane, niezdatne do użycia elektronarzędzia należy zbierać osobno i doprowadzić do ponownego użytkowania zgodnie z zasadami ochrony środowiska.

Zastrzega się prawo dokonywania zmian.

Bezpečnostní upozornění

Všeobecná varovná upozornění pro elektronářadí

VAROVÁNÍ Čtěte všechna varovná upozornění a pokyny. Zanedbání při dodržování varovných upozornění a pokynů mohou mít za následek zásah elektrickým proudem, požár a/nebo těžká poranění.

Všechna varovná upozornění a pokyny do budoucna uschovejte.

Ve varovných upozorněních použitý pojem „elektronářadí“ se vztahuje na elektronářadí provozované na el. síti (se síťovým kabelem) a na elektronářadí provozované na akumulátoru (bez síťového kabelu).

1) Bezpečnost pracovního místa

a) Udržujte Vaše pracovní místo čisté a dobře osvětlené. Nepořádek nebo neosvětlené pracovní oblasti mohou vést k úrazům.

b) S elektronářadím nepracujte v prostředí ohroženém explozí, kde se nacházejí hořlavé kapaliny, plyny nebo prach. Elektronářadí vytváří jiskry, které mohou prach nebo páry zapálit.

c) Děti a jiné osoby udržujte při použití elektronářadí daleko od Vašeho pracovního místa. Při rozptýlení můžete ztratit kontrolu nad strojem.

2) Elektrická bezpečnost

a) Připojovací zástrčka elektronářadí musí lícovat se zásuvkou. Zástrčka nesmí být žádným způsobem upravena. Společně s elektronářadím s ochranným uzemněním nepoužívejte žádné adaptérové zástrčky. Neupravené zástrčky a vhodné zásuvky snižují riziko zásahu elektrickým proudem.

b) Zabraňte kontaktu těla s uzemněnými povrchy, jako např. potrubí, topení, sporáky a chladničky. Je-li Vaše tělo uzemněno, existuje zvýšené riziko zásahu elektrickým proudem.

c) Chraňte stroj před deštěm a vlhkem.

Vniknutí vody do elektronářadí zvyšuje nebezpečí zásahu elektrickým proudem.

d) Dbejte na účel kabelu, nepoužívejte jej k nošení či zavěšení elektronářadí nebo k vytažení zástrčky ze zásuvky. Udržujte kabel daleko od tepla, oleje, ostrých hran nebo pohyblivých dílů stroje.

Poškozené nebo spletené kabely zvyšují riziko zásahu elektrickým proudem.

e) Pokud pracujete s elektronářadím venku, použijte pouze takové prodlužovací kabely, které jsou způsobilé i pro venkovní použití. Použití prodlužovacího kabelu, jež je vhodný pro použití venku, snižuje riziko zásahu elektrickým proudem.

f) Pokud se nelze vyhnout provozu elektronářadí ve vlhkém prostředí, použijte proudový chránič. Nasazení proudového chrániče snižuje riziko úderu elektrickým proudem.

3) Bezpečnost osob

a) Buďte pozorní, dávejte pozor na to, co děláte a přistupujte k práci s elektronářadím rozumně. Nepoužívejte žádné elektronářadí pokud jste unaveni nebo pod vlivem drog, alkoholu nebo léků. Moment nepozornosti při použití elektronářadí může vést k vážným poraněním.

b) Noste osobní ochranné pomůcky a vždy ochranné brýle. Nošení osobních ochranných pomůcek jako maska proti prachu, bezpečnostní obuv s protiskluzovou podrážkou, ochranná přilba nebo sluchátka, podle druhu nasazení elektronářadí, snižují riziko poranění.

c) Zabraňte neúmyslnému uvedení do provozu. Přesvědčte se, že je elektronářadí vypnuté dříve než jej uchopíte, poneseťe či připojíte na zdroj proudu a/nebo akumulátor. Máte-li při nošení elektronářadí prst na spínači nebo pokud stroj připojíte ke zdroji proudu zapnutý, pak to může vést k úrazům.

- d) Než elektronářadí zapnete, odstraňte seřizovací nástroje nebo šroubováky.** Nástroj nebo klíč, který se nachází v otáčivém dílu stroje, může vést k poranění.
- e) Vyvarujte se abnormálního držení těla. Zajistěte si bezpečný postoj a udržujte vždy rovnováhu.** Tím můžete elektronářadí v neočekávaných situacích lépe kontrolovat.
- f) Noste vhodný oděv. Nenoste žádný volný oděv nebo šperky. Vlasy, oděv a rukavice udržujte daleko od pohybujících se dílů.** Volný oděv, šperky nebo dlouhé vlasy mohou být zachyceny pohybujícími se díly.
- g) Lze-li namontovat odsávací či zachycující příravnky, přesvědčte se, že jsou připojeny a správně použity.** Použití odsávacího prachu může snížit ohrožení prachem.
- 4) Svědomité zacházení a používání elektronářadí**
- a) Stroj nepřetěžujte. Pro svou práci použijte k tomu určené elektronářadí.** S vhodným elektronářadím budete pracovat v dané oblasti výkonu lépe a bezpečněji.
- b) Nepoužívejte žádné elektronářadí, jehož spínač je vadný.** Elektronářadí, které nelze zapnout či vypnout je nebezpečné a musí se opravit.
- c) Než provedete seřízení stroje, výměnu dílů příslušenství nebo stroj odložíte, vytáhněte zástrčku ze zásuvky a/nebo odstraňte akumulátor.** Toto preventivní opatření zabrání neúmyslnému zapnutí elektronářadí.
- d) Uchovávejte nepoužívané elektronářadí mimo dosah dětí. Nenechte stroj používat osobám, které se strojem nejsou seznámeny nebo nečetly tyto pokyny.** Elektronářadí je nebezpečné, je-li používáno nezkušenými osobami.
- e) Pečujte o elektronářadí svědomitě. Zkontrolujte, zda pohyblivé díly stroje bezvadně fungují a nevzpříčují se, zda díly nejsou zlomené nebo poškozené tak, že je omezena funkce elektronářadí. Poškozené díly nechte před nasazením stroje opravit.** Mnoho úrazů má příčinu ve špatně udržovaném elektronářadí.
- f) Řezné nástroje udržujte ostré a čisté.** Pečlivě ošetřované řezné nástroje s ostrými řeznými hranami se méně vzpříčují a dají se lehčeji vést.
- g) Používejte elektronářadí, příslušenství, nasazovací nástroje apod. podle těchto pokynů. Respektujte přitom pracovní podmínky a prováděnou činnost.** Použití elektronářadí pro jiné než určující použití může vést k nebezpečným situacím.
- 5) Servis**
- a) Nechte Vaše elektronářadí opravit pouze kvalifikovaným odborným personálem a pouze s originálními náhradními díly.** Tím bude zajištěno, že bezpečnost stroje zůstane zachována.

Bezpečnostní upozornění pro pokosové pily

- **Elektronářadí se dodává s varovným štítkem v němčině (v zobrazení elektronářadí na grafické straně označený číslem 27).** Před prvním uvedením do provozu přeplepte tento německý varovný štítek dodávanou samolepkou ve Vašem národním jazyce.







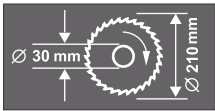

- **Nikdy nezpůsobte výstražné štítky na elektronářadí nepoznatelné.**
- **Nikdy na elektronářadí nestoupejte.** Může dojít k vážným poraněním, pokud se elektronářadí převrhne nebo pokud se nedopatřením dostanete do kontaktu s pilovým kotoučem.

- ▶ **Zajistěte, aby ochranný kryt náležitě fungoval a mohl se volně pohybovat.** Nikdy nefixujte ochranný kryt v otevřeném stavu.
- ▶ **Zatímco elektronářadí běží, nedostaňte se svými rukama do oblastí řezání.** Při kontaktu s pilovým kotoučem existuje nebezpečí poranění.
- ▶ **Zatímco elektronářadí běží, nikdy neodstraňujte zbytky po řezání, dřevěné třísky aj. z místa řezu.** Uvedte nejprve rameno nářadí do klidové polohy a elektronářadí vypněte.
- ▶ **Ved'te pilový kotouč proti obrobku pouze v zapnutém stavu.** Jinak existuje nebezpečí zpětného rázu, když se pilový kotouč v obrobku zasekne.
- ▶ **Udržujte rukojeti suché, čisté a bez oleje a tuku.** Mastné, zaolejované rukojeti jsou kluzké a vedou ke ztrátě kontroly.
- ▶ **Elektronářadí použijte jen tehdy, je-li pracovní plocha až k opracovávanému obrobku prostá od všech seřizovacích nástrojů, dřevěných třísek atd.** Malé kousky dřeva nebo jiné předměty, které se dostanou do kontaktu s rotujícím pilovým kotoučem, mohou vysokou rychlostí zasáhnout obsluhu.
- ▶ **Opracovávaný obrobek vždy pevně upněte. Neopracovávejte žádné obrobky, které jsou pro pevné upnutí příliš malé.** Odstup Vaší ruky vůči rotujícímu pilovému kotouči je jinak příliš malý.
- ▶ **Používejte elektronářadí jen pro takové materiály, jež jsou uvedeny v určujícím použití.** Elektronářadí jinak může být přetíženo.
- ▶ **Jestliže se pilový kotouč sevře, elektronářadí vypněte a podržte obrobek v klidu, než se pilový kotouč dostane do klidového stavu. Pro zabránění zpětnému rázu se smí pohybovat obrobkem teprve po zastavení pilového kotouče.** Dříve než elektronářadí znovu nastartujete, odstraňte příčinu sevření pilového kotouče.
- ▶ **Nepoužívejte žádné tupé, popraskané, zprohýbané nebo poškozené pilové kotouče.** Pilové kotouče s tupými nebo špatně uspořádanými zuby způsobují díky úzké řezané mezeře zvýšené tření, svírání pilového kotouče a zpětný ráz.
- ▶ **Vždy používejte pilové kotouče ve správné velikosti a s lícujícím upínacím otvorem (např. tvaru hvězdy nebo kruhový).** Pilové kotouče, jež nelicují s montážními díly pily, neběží kruhově a vedou ke ztrátě kontroly.
- ▶ **Nepoužívejte žádné pilové kotouče z vysokolegované rychlořezné oceli (ocel HSS).** Takové pilové kotouče mohou lehce prasknout.
- ▶ **Nikdy se po práci nedotýkejte pilového kotouče dřívě, než se ochladí.** Pilový kotouč je při práci velmi horký.
- ▶ **Nikdy nepoužívejte nářadí bez vkládací desky. Vadnou vkládací desku vyměňte.** Bez bezvadné vkládací desky se můžete poranit o pilový kotouč.
- ▶ **Pravidelně kontrolujte kabel a poškozený kabel nechte opravit pouze v autorizovaném servisním středisku pro elektronářadí Bosch. Poškozené prodlužovací kabely vyměňte.** Tím bude zajištěno, že bezpečnost elektronářadí zůstane zachována.
- ▶ **Nepoužívané elektronářadí bezpečně uschovejte. Úložiště musí být suché a uzamykatelné.** To zamezí tomu, aby se elektronářadí skladováním poškodilo nebo aby s ním zacházely nezkušené osoby.
- ▶ **Nemířte paprskem laseru na osoby nebo zvířata a ani Vy sami se do laserového paprsku nedívejte.** Toto elektronářadí vytváří laserové záření třídy laseru 2 podle EN 60825-1. Tím můžete osoby oslnit.
- ▶ **Nenechávejte elektronářadí s laserem používat děti bez dozoru.** Mohou oslnit jiné osoby.
- ▶ **Nezaměňujte zabudovaný laser za laser jiného typu.** Laser, jež není pro toto elektronářadí vhodný, může vyvolat nebezpečí pro osoby.

- ▶ **Zajistěte obrobek.** Obrobek pevně uchycený upínacím přípravkem nebo svěrákem je držen bezpečněji než Vaší rukou.
- ▶ **Udržujte své pracovní místo čisté.** Směsi materiálů jsou obzvláště škodlivé. Prach lehkých kovů může hořet nebo explodovat.
- ▶ **Nikdy neopouštějte nástroj dříve, než se zcela dostane do stavu klidu.** Dobíhající nasazovací nástroje mohou způsobit zranění.
- ▶ **Nepoužívejte elektronářadí s poškozeným kabelem. Pokud se kabel během práce poškodí, pak se jej nedotýkejte a vytáhněte síťovou zástrčku.** Poškozené kabely zvyšují riziko elektrického úderu.

Symbols

Následující symboly mohou mít význam při používání Vašeho elektronářadí. Zapamatujte si prosím symboly a jejich význam. Správný výklad symbolů Vám pomáhá elektronářadí lépe a bezpečněji používat.

Symbol	Význam
	▶ Noste ochrannou masku proti prachu.
	▶ Noste ochranné brýle.
	▶ Noste ochranu sluchu. Působení hluku může způsobit ztrátu sluchu.
	▶ Nemiřte paprskem laseru na osoby nebo zvířata a ani Vy sami se do laserového paprsku neďivejte. Toto elektronářadí vytváří laserové záření třídy laseru 2 podle EN 60825-1. Tím můžete osoby oslnit.
	Dbejte rozměrů pilového kotouče. Průměr otvoru musí bez vůle lícovat na nástrojové vřeteno. Nepoužívejte žádné redukce nebo adaptéry.
	▶ Nebezpečná oblast! Mějte ruce, prsty nebo paže co možná nejdále od této oblasti.

Symbol

Význam

**Pouze pro země EU:**

Nevyhazujte elektronářadí do domovního odpadu!
Podle evropské směrnice 2002/96/ES o starých elektrických a elektronických zařízeních a jejím prosazení v národních zákonech musí být neupotřebitelné elektronářadí rozebrané shromážděno a dodáno k opětovnému zhodnocení nepoškozujícímu životní prostředí.

Funkční popis



Čtěte všechna varovná upozornění a pokyny. Zanedbání při dodržování varovných upozornění a pokynů mohou mít za následek úraz elektrickým proudem, požár a/nebo těžká poranění.

Určené použití

Elektronářadí je určeno jako stojanový stroj k provádění podélných a příčných řezů do dřeva s rovným průběhem řezu. Přitom jsou možné vodorovné pokosové úhly od -47° do $+53^\circ$ a též svislé úhly sklonu od 0° do 45° .

Výkon elektronářadí je dimenzován na řezání tvrdého a měkkého dřeva a též dřevotřískových a dřevovláknitých desek.

Elektronářadí není vhodné pro řezání hliníku ani jiných neželezných kovů.

Zobrazené komponenty

Číslování zobrazených komponent se vztahuje na vyobrazení elektronářadí na obrázkových stranách.

- 1 Prachový sáček
- 2 Výfuk třísek
- 3 Držák kabelu
- 4 Knoflík pro uvolnění nástrojového ramene
- 5 Rukojeť
- 6 Ochranný kryt
- 7 Kyvný ochranný kryt
- 8 Pilový kotouč
- 9 Vodící váleček
- 10 Dorazová lišta

- 11 Otvory pro rychloupínací svěrku
- 12 Vkládací deska
- 13 Zajišťovací knoflík pro libovolné pokosové úhly (horizontální)
- 14 Ukazatel úhlu (horizontální)
- 15 Stupnice pokosového úhlu (horizontální)
- 16 Montážní otvory
- 17 Stůl pily
- 18 Otvory pro prodlužovací třmen
- 19 Prodlužovací třmen
- 20 Klíč na vnitřní šestihrany (6 mm)/křížový šroubovák
- 21 Dorazový šroub pro úhel sklonu 45° (vertikální)
- 22 Dorazový šroub pro úhel sklonu 0° (vertikální)
- 23 Laserová jednotka
- 24 Osvětlovací jednotka (Power Light)
- 25 Zákluzové vedení
- 26 Převrácení držadlo
- 27 Varovný štítek laseru
- 28 Spínač osvětlení („LED“)
- 29 Spínač pro vyznačení čáry řezu („Laser“)
- 30 Hloubkový doraz
- 31 Upínací páčka pro libovolné úhly sklonu (vertikální)
- 32 Zajišťovací šroub zákluzového vedení
- 33 Šrouby s vnitřním šestihranem (6 mm) dorazové lišty
- 34 Prohlubně pro uchopení
- 35 Převrácení zajištění
- 36 Příhrádka pro baterie
- 37 Spínač

- 38 Délkový doraz
- 39 Prodloužení řezacího stolu
- 40 Upevňovací sada „Prodlužovací třmen“
- 41 Můstek tělesa
- 42 Podstavec*
- 43 Upevňovací sada „Podstavec“*
- 44 Aretace vřetene
- 45 Šroub s vnitřním šestihranem (6 mm) pro upevnění pilového kotouče
- 46 Upínací příruba
- 47 Vnitřní upínací příruba
- 48 Křídlová matice pro fixaci prodloužení stolu pily
- 49 Rychloupínací svěrka
- 50 Rychloodjištění
- 51 Zajišťovací knoflík rychloupínací svěrky
- 52 Křídlová matice rychloupínací svěrky
- 53 Ukazatel úhlu (vertikální)
- 54 Křídlová matice pro fixaci délkového dorazu
- 55 Kontramatice hloubkového dorazu
- 56 Aretační matice hloubkového dorazu
- 57 Doraz na tělese pro hloubkový doraz
- 58 Šrouby vkládací desky
- 59 Kryt
- 60 Rýhovaný šroub
- 61 Seřizovací šroub pro vodorovné polohování laseru
- 62 Seřizovací šroub pro svislé polohování laseru
- 63 Stupnice pro úhel sklonu (vertikální)
- 64 Šroub ukazatele úhlu (vertikální)
- 65 Šroub ukazatele úhlu (horizontální)

*Zobrazené nebo popsané příslušenství nepatří k standardnímu obsahu dodávky. Kompletní příslušenství naleznete v našem programu příslušenství.

Technická data

Pokosová pila se záklužem		PCM 8 S
Objednací číslo		3 603 L02 0..
Jmenovitý příkon	W	1200
Jmenovité napětí	V	230
Frekvence	Hz	50
Otáčky naprázdno	min ⁻¹	5200
Typ laseru	nm	650
	mW	< 1
Třída laseru		2
Hmotnost podle EPTA-Procedure 01/2003	kg	18,7

Třída ochrany /II

Přípustné rozměry obrobku (maximální/minimální) viz strana 45.

Spínací jevy způsobují krátkodobé poklesy napětí. Při nepříznivých podmínkách sítě se může vyskytovat omezování jiných strojů. Při impedanci sítě menší než 0,24 ohmů se žádné rušení neočekává.

Údaje platí pro jmenovité napětí [U] 230/240 V. Při nižších napětích a provedení specifických pro jednotlivé země se tyto údaje mohou lišit.

Dbejte prosím objednáací čísla na typovém štítku Vašeho elektronářadí. Obchodní označení jednotlivých elektronářadí se mohou měnit.

Rozměry vhodných pilových kotoučů

Průměr pilového kotouče	mm	210
Základní tloušťka kotouče	mm	1,4–2,0
Průměr otvoru	mm	30

Informace o hluku a vibracích

Naměřené hodnoty hluku zjištěny podle EN 61029.

Hodnocená hladina hluku stroje A činí typicky: hladina akustického tlaku 98 dB(A); hladina akustického výkonu 111 dB(A). Nepřesnost $K=3$ dB.

Noste chrániče sluchu!

Celková hodnota vibrací (vektorový součet tří os) zjištěna podle EN 61029:

Hodnota emise vibrací $a_h = 3,5$ m/s², nepřesnost $K = 1,5$ m/s².

V těchto pokynech uvedená úroveň vibrací byla změřena podle měřících metod normovaných v EN 61029 a může být použita pro vzájemné porovnání elektronářadí. Hodí se i pro předběžný odhad zatížení vibracemi.

Uvedená úroveň vibrací reprezentuje hlavní použití elektronářadí. Pokud ovšem bude elektronářadí nasazeno pro jiná použití, s odlišnými nasazovacími nástroji nebo s nedostatečnou údržbou, může se úroveň vibrací lišit. To může zatížení vibracemi po celou pracovní dobu zřetelně zvýšit.

Pro přesný odhad zatížení vibracemi by měly být zohledněny i doby, v nichž je stroj vypnutý nebo sice běží, ale fakticky není nasazen. To může zatížení vibracemi po celou pracovní dobu zřetelně zredukovat.

Stanovte dodatečná bezpečnostní opatření k ochraně obsluhy před účinky vibrací jako např.: údržba elektronářadí a nasazovacích nástrojů, udržování teplých rukou, organizace pracovních procesů.

Prohlášení o shodě

Prohlašujeme v plné naší zodpovědnosti, že v odstavci „Technická data“ popsany výrobek je v souladu s následujícími normami nebo normativními dokumenty: EN 61029, EN 60825-1 podle ustanovení směrnic 2004/108/ES, 2006/42/ES.

Technická dokumentace u:
Robert Bosch GmbH, Dept. PT/ESC,
D-70745 Leinfelden-Echterdingen

Dr. Egbert Schneider Dr. Eckerhard Strötgen
Senior Vice President Head of Product
Engineering Certification



Robert Bosch GmbH, Power Tools Division
D-70745 Leinfelden-Echterdingen
Leinfelden, 31.03.2010

Montáž

► **Zabraňte neúmyslnému nastartování elektronářadí. Během montáže a při všech pracech na elektronářadí nesmí být síťová zástrčka připojena ke zdroji proudu.**

Obsah dodávky



Všimněte si k tomu zobrazení obsahu dodávky na začátku návodu k obsluze.

Před prvním uvedením elektronářadí do provozu zkontrolujte, zda jsou dodány všechny níže uvedené díly:

- Pokosová pila s předmontovaným pilovým kotoučem
- Prachový sáček **1**
- Zajišťovací knoflík **13**
- Prodlužovací třmen **19** (2x)
- Upevňovací sada „Prodlužovací třmen“ **40** (2 U-profily se šrouby)
- Prodloužení stolu pily **39**
- Délkový doraz **38**
- Rychloupínací svěrka **49**

- Klíč na vnitřní šestihyany/křížový šroubovák **20**
- Baterie (3x, velikost LR03, 1,5 V)

U provedení stroje s podstavcem:

- Podstavec **42**
(16 profilů, 4 víčka)
- Upevňovací sada „Podstavec“ **43**
(24 šroubů s maticemi pro sestavení,
4 šrouby s maticemi pro upevnění
elektronářadí, 4 podložky)

Upozornění: Zkontrolujte elektronářadí na případná poškození. Před dalším použitím elektronářadí musíte ochranné přípravy nebo lehce poškozené díly pečlivě prověřit na jejich bezvadnou a určenou funkci. Zkontrolujte, zda pohyblivé díly bezvadně fungují a nesvírají se či zda nejsou díly poškozené. Veškeré díly musí být správně namontovány a musí splňovat všechny podmínky, aby byl zaručen bezvadný provoz. Poškozené ochranné přípravy a díly musíte nechat opravit nebo vyměnit v oprávněném servisu.

Montáž jednotlivých dílů

- Vyjměte všechny dodané díly opatrně z jejich obalu.
- Odstraňte veškerý balicí materiál z elektronářadí a z dodaného příslušenství.
- Dbejte pro usnadnění práce při montáži dodaných prvků stroje, aby se elektronářadí nacházelo v přepravní poloze.

Navic k obsahu dodávky potřebné nástroje:

- Křížový šroubovák
- Úhlové pravítko
- Očkový nebo stranový klíč (12 mm)
pro sestavení podstavce
- Očkový nebo stranový klíč (14 mm)
pro kontramatice hloubkového dorazu
- Očkový nebo stranový klíč (10 mm)
pro základní nastavení úhlu sklonu
(vertikálního)

Montáž prodloužení stolu pily a délkového dorazu (viz obr. A)

Prodloužení stolu pily **39** a délkový doraz **38** lze umístit vlevo nebo vpravo od elektronářadí.

- Podle potřeby nastrčte prodloužení stolu pily a délkový doraz na požadovaný prodlužovací třmen **19** a příslušnou maticí pevně utáhněte.

Montáž prodlužovacího třmenu (viz obr. A)

Pro fixaci použijte upevňovací sadu „Prodlužovací třmen“ **40**. (2 U-profilu se šrouby)

- Elektronářadí nakloňte tak, abyste mohli prodlužovací třmen zafixovat na spodní straně stroje.
- Podržte U-profil nad můstkem tělesa **41** tak, aby otvory obou dílů byly v přímce.
- Prodlužovací třmen nasuňte až na doraz skrz otvory **18**, skrz U-profil a můstky tělesa.
- Šroub na U-profilu kvůli zajištění prodlužovacího třmenu utáhněte.
- Pracovní kroky opakujte pro druhý prodlužovací třmen na druhé straně elektronářadí.

Montáž zajišťovacího knoflíku (viz obr. B)

- Zajišťovací knoflík **13** našroubujte do příslušného otvoru pod vkladací deskou **12**.
- ▶ **Zajišťovací knoflík 13 před řezáním vždy pevně utáhněte.** Jinak se může pilový kotouč v obrobku zpřičit.

Vložení baterií (viz obr. C)

- Otevřete přihrádku pro baterie **36**.
- Vložte dodané baterie podle vyznačené polarity.
- Přihrádku pro baterie uzavřete.

Stacionární nebo flexibilní montáž

- ▶ **K zaručení bezpečné manipulace musíte elektronářadí před použitím namontovat na rovnou a stabilní pracovní plochu (např. pracovní stůl).**

Montáž s podstavcem (viz obr. D1–D2)

Pro montáž použijte upevňovací sadu „Podstavec“ **43**. (24 šroubů s maticemi pro sestavení, 4 šrouby s maticemi pro upevnění elektronářadí, 4 podložky)

- Podstavec **42** sešroubujte dohromady. Šrouby pevně utáhněte.
- Elektronářadí upevněte na pokládací plochu podstavce. K tomu slouží otvory **16** na elektronářadí a též podélné otvory na podstavci.

Montáž bez podstavce (viz obr. E)

- Upevněte elektronářadí pomocí vhodného šroubového spoje na pracovní plochu. K tomu slouží otvory **16**.

Odsávání prachu/třísek

Prach materiálů jako olovoobsahující nátěry, některé druhy dřeva, minerálů a kovu mohou být zdraví škodlivé. Kontakt s prachem nebo vdechnutí mohou vyvolat alergické reakce a/nebo onemocnění dýchacích cest obsluhy nebo v blízkosti se nacházejících osob. Určitý prach jako dubový nebo bukový prach je pokládán za karcinogenní, zvláště ve spojení s přídavnými látkami pro ošetření dřeva (chromát, ochranné prostředky na dřevo). Materiál obsahující azbest smějí opracovávat pouze specialisté.

- Pokud možno používejte odsávání prachu.
- Pečujte o dobré větrání pracovního prostoru.
- Je doporučeno nosit ochrannou dýchací masku s třídou filtru P2.

Dbejte ve Vaší zemi platných předpisů pro opracovávané materiály.

Odsávání prachu/třísek se může prachem, třískami nebo úlomky obrobku zablokovat.

- Elektronářadí vypněte a vytáhněte síťovou zástrčku ze zásuvky.
- Počkejte, až se pilový kotouč kompletně dostane do stavu klidu.
- Zjistěte příčinu zablokování a odstraňte ji.

Vlastní odsávání (viz obr. F)

- Nastrčte prachový sáček **1** do výfuku třísek **2**.

Prachový sáček nesmí nikdy během řezání přijít do styku s pohyblivými díly stroje.

Prachový sáček včas vyprazdňujte.

Externí odsávání

K odsávání můžete na výfuk třísek **2** připojit i odsávací hadici vysavače (Ø 36 mm).

Vysavač musí být vhodný pro opracovávaný materiál.

Při odsávání obzvláště zdraví škodlivého, karcinogenního nebo suchého prachu použijte speciální vysavač.

Výměna nástroje (viz obr. G1–G4)

- ▶ **Při montáži pilového kotouče noste ochranné rukavice.** Při kontaktu s pilovým kotoučem existuje nebezpečí poranění.

Používejte pouze pilové kotouče, jejichž maximální dovolená rychlost je vyšší než počet otáček při běhu naprázdno Vašeho elektronářadí.

Používejte pouze pilové kotouče, jež odpovídají charakteristickým údajům uvedeným v tomto návodu k obsluze a jsou zkoušeny podle EN 847-1 a příslušně označeny.

Používejte pouze takové pilové kotouče, jež jsou doporučeny výrobcem tohoto elektronářadí a jež jsou vhodné pro materiál, který chcete opracovávat.

Vymontování pilového kotouče

- Dejte elektronářadí do pracovní polohy.
- Přepavní zajištění **35** vytáhněte zcela ven a otočte jej o 90°. Přepavní zajištění nechte v této poloze zaskočít.

Nástrojové rameno je nyní aretováno v pracovní poloze.

- Otáčejte šroub s vnitřním šestihranem **45** pomocí dodávaného klíče na vnitřní šestihrany **20** a současně stlačujte aretaci vřetene **44** až tato zapadne.
- Podržte aretaci vřetene **44** stlačenou a šroub **45** vyšroubujte ve směru hodinových ručiček ven (levý závit!).
- Sejměte upínací přírubu **46**.
- Stlačte knoflík **4** a natočte kyvný ochranný kryt **7** až na doraz dozadu.
- Podržte kyvný ochranný kryt v této poloze a odejměte pilový kotouč **8**.
- Kyvný ochranný kryt pomalu uveďte opět dolů.

Namontování pilového kotouče

Je-li to nutné, očistěte před namontováním všechny montované díly.

- Zatlačte na knoflík **4**, natočte kyvný ochranný kryt **7** až na doraz dozadu a podržte jej v této poloze.
- Nasadte nový pilový kotouč na vnitřní upínací přírubu **47**.

► **Při namontování dbejte na to, aby směr břitů zubů (směr šipky na pilovém kotouči) souhlasil se směrem šipky na ochranném krytu!**

- Kyvný ochranný kryt pomalu uveďte opět dolů.
- Nasadte upínací přírubu **46** a šroub **45**. Stlačte aretaci vřetene **44** až tato zapadne a šestihranný šroub utáhněte proti směru hodinových ručiček.
- Pro navazující práce musíte nástrojové rameno opět odblokovat. K tomu uvolněte přepavní zajištění **35** vytažením ven a otočením o 90°.

Provoz

► **Před každou prací na elektronářadí vytáhněte zástrčku ze zásuvky.**

Přepavní zajištění (viz obr. H)

Přepavní zajištění **35** Vám umožňuje lehkou manipulaci s elektronářadím při přepravě na různá místa nasazení.

Odjištění elektronářadí (pracovní poloha)

- Stlačte nástrojové rameno na rukojeti **5** o něco dolů, aby se odlehčilo přepavní zajištění **35**.
- Přepavní zajištění **35** vytáhněte zcela ven a otočte jej o 90°. Přepavní zajištění nechte v této poloze zaskočít.
- Nástrojové rameno uveďte pomalu nahoru.

Zajištění elektronářadí (přepavní poloha)

- Je-li utažen, povolte zajišťovací šroub **32**. Zatáhněte nástrojové rameno zcela dopředu a zajišťovací šroub opět pevně utáhněte.
- Vyšroubujte hloubkový doraz **30** zcela nahoru. (viz „Nastavení hloubkového dorazu“, strana 46)
- Pro aretaci stolu pily **17** utáhněte zajišťovací knoflík **13**.
- Zatlačte na knoflík **4** a současně natočte nástrojové rameno za rukojet **5** dolů.
- Přepavní zajištění **35** vytáhněte zcela ven a otočte jej o 90°. Přepavní zajištění nechte v této poloze zaskočít.
- Nástrojové rameno je nyní pro přepravu spolehlivě aretováno.

Prodloužení stolu pily (viz obr. I)

Dlouhé obrobky musejí být na volném konci podloženy nebo podepřeny.

- Povolte křídlovou matici **48** a prodloužení stolu pily **39** vytáhněte na prodlužovacím třmení ven až do požadované vzdálenosti.
- Křídlovou matici opět pevně utáhněte.

Upevnění obrobku

K zaručení optimální bezpečnosti práce musíte obrobek vždy pevně upnout. Nepracovávají žádné obrobky, které jsou příliš malé pro pevné upnutí.

Svislá fixace (viz obr. J1)

- Nastrčte dodávanou rychloupínací svěrku **49** do jednoho z k tomu určených otvorů **11**.
- Zatlačte obrobek silně proti dorazové liště **10**.
- Zatlačte na rychloodjištění **50** a rychloupínací svěrku přizpůsobte obrobku.
- Poté otáčejte knoflíkem **51** ve směru hodinových ručiček a zafixujte tím obrobek.

Vodorovná fixace (viz obr. J2)

- Povolte křídlovou matici **52** a vytáhněte od sebe rychloupínací svěrku.
- Nastrčte nyní „redukovanou“ rychloupínací svěrku **49** do jednoho z k tomu určených otvorů **11**.
- Zatlačte obrobek silně na stůl pily **17**.
- Zatlačte na rychloodjištění **50** a rychloupínací svěrku přizpůsobte obrobku.
- Poté otáčejte knoflíkem **51** ve směru hodinových ručiček a zafixujte tím obrobek.

Uvolnění obrobku

- Pro uvolnění rychloupínací svěrky otáčejte nejprve knoflík **51** proti směru hodinových ručiček.
- Poté zatlačte na rychloodjištění **50** a závitovou tyč odtáhněte pryč z obrobku.

Nastavení šikmých úhlů

Pro zaručení přesných řezů musíte po intenzivním použití zkontrolovat základní nastavení elektronářadí a případně je seřídit (viz „Kontrola a seřízení základních nastavení“, strana 47).

- ▶ **Zajišťovací knoflík 13 před řezáním vždy pevně utáhněte.** Jinak se může pilový kotouč v obrobku zpříčít.

Nastavení horizontálního úhlu pokosu

Horizontální úhel pokosu lze nastavit v rozsahu od 47° (zleva) do 53° (zprava).

- Povolte zajišťovací knoflík **13**, je-li utažen.
- Otáčejte stůl pily **17** za zajišťovací knoflík doleva nebo doprava až ukazatel úhlu **14** ukazuje požadovaný úhel pokosu.
- Zajišťovací knoflík **13** opět utáhněte.

Pro rychlé a přesné nastavení často používaných úhlů pokosu stůl pily **17** zaskočí u následujících standardních úhlů:

vlevo	vpravo
0°	
15°; 22,5°; 30°; 45°	15°; 22,5°; 30°; 45°

- Povolte zajišťovací knoflík **13**, je-li utažen.
- Otáčejte stůl pily **17** za zajišťovací knoflík doleva nebo doprava až zaskočí požadovaný standardní pokosový úhel.

Nastavení vertikálního úhlu sklonu (viz obr. K)

Vertikální úhel sklonu lze nastavit v rozsahu od 0° do 45°.

- Povolte upínací páčku **31**.
- Natočte nástrojové rameno za rukojeť **5** až ukazatel úhlu **53** ukazuje požadovaný úhel.
- Podržte nástrojové rameno v této poloze a upínací páčku **31** opět utáhněte.

Pro rychlé a přesné nastavení standardních úhlů 0° a 45° jsou v výrobě připraveny nastavené dorazové šrouby (**22** a **21**).

- K tomu natočte nástrojové rameno za rukojeť **5** až na doraz doprava (0°) nebo až na doraz doleva (45°).

Uvedení do provozu

Zapnutí (viz obr. L)

- Pro **uvedení do provozu** přitáhněte spínač **37** ve směru rukojeti **5**.

Upozornění: Z bezpečnostních důvodů nelze spínač **37** zaaretovat, nýbrž musí zůstat během provozu neustále stlačený.

Pouze zatlačením na knoflík **4** lze nástrojové rameno uvést dolů.

- Pro **řezání** tedy musíte navíc k přitažení spínače stlačit knoflík **4**.

Vypnutí

- Pro **vypnutí** spínač **37** uvolněte.

Pracovní pokyny

Všeobecná upozornění k pile

- ▶ **Při všech řezech musíte nejprve zajistit, aby se pilový kotouč v žádné chvíli nemohl dotýkat dorazové lišty, šroubové svěrky nebo ostatních dílů stroje. Odstraňte případné namontované pomocné dorazy nebo je příslušně přizpůsobte.**

Chraňte pilový kotouč před nárazem a úderem. Nevystavujte pilový kotouč žádnému bočnímu tlaku.

Nepracovávají žádné pokřivené obrobky. Obrobek musí vždy mít rovné hrany pro přiložení na dorazovou lištu.

Osvětlení pracovní oblasti (Power Light) (viz obr. M)

Pečujte o to, aby byla bezprostřední pracovní oblast dostatečně osvětlena.

- K tomu zapněte osvětlovací jednotku **24** pomocí spínače **28**.

Vyznačení čáry řezu (viz obr. N)

Paprsek laseru Vám naznačuje čáru řezu pilového kotouče. Tím můžete obrobek pro řezání přesně umístit bez otevření kyvného ochranného krytu.

- K tomu zapnete paprsek laseru pomocí spínače **29**.
- Svou rysku na obrobku vyrovnejte na pravou hranu čáry laseru.

Před řezáním zkontrolujte, zda se ještě čára řezu ukazuje správně (viz „Seřízení laseru“, strana 47). Paprsek laseru se může přestavit např. vibracemi při intenzivním použití.

Postavení obsluhy (viz obr. O)

- ▶ **Nestůjte přímo před elektronářadím, nýbrž vždy stranou od pilového kotouče.** Tím je Vaše tělo chráněno před možným zpětným rázem.
- Mějte ruce, prsty a paže daleko od rotujícího pilového kotouče.
- Vaše paže před nástrojovým ramenem nepřekřížujte.

Přípustné rozměry obrobku

Maximální obrobky:

Šikmý úhel		Výška x šířka [mm]
horizontální	vertikální	
0°	0°	70 x 282 mm
45°	0°	70 x 200 mm
0°	45°	35 x 282 mm
45°	45°	35 x 200 mm

Minimální obrobky

(= všechny obrobky, jež lze pomocí dodané rychloupínací svěrky **49** npnout vlevo nebo vpravo od pilového kotouče):
160 x 40 mm (délka x šířka)

max. hloubka řezu (0°/0°): 70 mm

46 | Česky

Řezání bez zákluzu (kapování) (viz obr. P)

- Pro řezy bez zákluzu (malé obrobky) povolte zajišťovací šroub **32**, je-li utažen. Nástrojové rameno posuňte až na doraz ve směru dorazové lišty **10** a zajišťovací šroub **32** opět utáhněte.
- Obrobek úměrně rozměrům pevně upněte.
- Nastavte požadovaný šikmý úhel.
- Elektronářadí zapněte.
- Zatlačte na knoflík **4** a ved'te nástrojové rameno za rukojeť **5** pomalu dolů.
- Obrobek s rovnoměrným posuvem prořízněte.
- Elektronářadí vypněte a počkejte až se pilový kotouč kompletně dostane do klidového stavu.
- Nástrojové rameno uveďte pomalu nahoru.

Řezání se zákluzem

- Pro řezy s pomocí zákluzového vedení **25** (široké obrobky) povolte zajišťovací šroub **32**, je-li utažen.
- Obrobek úměrně rozměrům pevně upněte.
- Nastavte požadovaný šikmý úhel.
- Odtáhněte nástrojové rameno tak daleko od dorazové lišty **10**, až se pilový kotouč nachází před obrobkem.
- Elektronářadí zapněte.
- Zatlačte na knoflík **4** a ved'te nástrojové rameno za rukojeť **5** pomalu dolů.
- Nyní tlačte nástrojové rameno ve směru dorazové lišty **10** a obrobek s rovnoměrným posuvem prořízněte.
- Elektronářadí vypněte a počkejte až se pilový kotouč kompletně dostane do klidového stavu.
- Nástrojové rameno uveďte pomalu nahoru.

Řezání stejně dlouhých obrobků (viz obr. Q)

Pro jednoduché řezání stejně dlouhých obrobků můžete použít délkový doraz **38**.

- Povolte křídlovou matici **54** a umístěte délkový doraz do požadované vzdálenosti vůči pilovému kotouči.
- Křídlovou matici opět pevně utáhněte.
- Obrobek přiložte na doraz. Ještě jednou zkontrolujte podle laserem vyznačené čáry řezu, zda je délkový doraz správně umístěný.

- Nyní řežte tento a další obrobky na stejnou délku adekvátně pracovním krokům v odstavcích „Řezání“.

Nastavení hloubkového dorazu (řezání drážky) (viz obr. R)

Hloubkový doraz se musí přestavit, pokud chcete řezat drážku.

- Povolte obě kontramatice **55** pomocí běžného očkového nebo stranového klíče (14 mm).
- Povolte aretační matici **56** a šroubujte hloubkový doraz **30** proti směru hodinových ručiček zcela nahoru.
- Natočte nástrojové rameno za rukojeť **5** do polohy, při které se dosáhne požadované hloubky drážky.
- Šroubujte hloubkový doraz ve směru hodinových ručiček až se konec šroubu dotýká dorazu na tělese **57**.
- Nástrojové rameno uveďte pomalu nahoru.
- Nejprve pevně utáhněte aretační matici **56** a potom opět kontramatice **55**.

Zvláštní obrobky

Při řezání obloukovitých nebo kruhových obrobků je musíte zabezpečit zvláště proti vyklouznutí. Na čáře řezu nesmí vzniknout žádná mezera mezi obrobkem, dorazovou lištou a stolem pily.

Je-li to nutné, musíte zhotovit speciální uchycení.

Výměna vkládací desky (viz obrázek S)

Červené vkládací desky **12** se mohou po dlouhém používání elektronářadí opotřebovat.

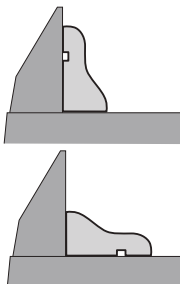
Vadné vkládací desky vyměňte.

- Dejte elektronářadí do pracovní polohy.
- Vyšroubujte šrouby **58** pomocí dodávaného křížového šroubováku a staré vkládací desky vyjměte.
- Vložte novou pravou vkládací desku.
- Vkládací desku přišroubujte pomocí šroubů **58** co nejdále vpravo tak, aby se po celé délce možného zákluzu pilový kotouč nedostal do kontaktu s vkládací deskou.
- Opakujte pracovní postup analogicky pro novou levou vkládací desku.

Opracování profilových lišt

Profilové lišty můžete opracovávat dvěma různými způsoby:

- postavené proti dorazové liště
- ležící plochou na stole pily



Dále můžete v závislosti na šířce profilové lišty realizovat řezy se zákluzem nebo bez zákluzu.

Nastavený šikmý úhel vyzkoušejte vždy nejprve na odpadovém dřevu.

Kontrola a seřízení základních nastavení

► Před každou prací na elektronářadí vytáhněte zástrčku ze zásuvky.

Pro zaručení přesných řezů musíte po intenzivním použití zkontrolovat základní nastavení elektronářadí a případně je seřadit. K tomu potřebujete zkušenost a příslušný speciální nástroj.

Servisní středisko Bosch provádí tyto práce rychle a spolehlivě.

Seřízení laseru

- Dejte elektronářadí do pracovní polohy.
- Otočte stůl pily **17** až zaskočí na 0°.
- Sejměte kryt **59**. (viz obr. T1)

Kontrola: (viz obr. T2)

- Nakreslete na obrobek přímou čáru řezu.
- Zatlačte na knoflík **4** a ved'te nástrojové rameno za rukojeť **5** pomalu dolů.
- Obrobek vyrovnejte tak, aby zuby pilového kotouče byly v jedné přímce s čarou řezu.
- Obrobek pevně podržte v této poloze a ved'te nástrojové rameno pomalu opět nahoru.
- Obrobek upněte.
- Spínačem **29** zapněte parsek laseru.

Parsek laseru musí být po celé délce totožný s čarou řezu na obrobku, i když je nástrojové rameno vedeno dolů.

Seřízení: (viz obr. T3)

- Povolte rýhovaný šroub **60**.
- Otáčejte seřizovací šroub **61** (vodorovné polohování laseru) a/nebo **62** (svislé polohování laseru) až je parsek laseru po celé délce v jedné přímce s čarou řezu na obrobku.
- Rýhovaný šroub opět opatrně utáhněte.

Seřízení standardního úhlu 0° (vertikálního)

- Dejte elektronářadí do přepravní polohy.
- Otočte stůl pily **17** až zaskočí na 0°.

Kontrola: (viz obr. U1)

- Nastavte úhlové pravítko na 90° a umístěte jej na stůl pily **17**.

Rameno úhlového pravítka musí být po celé délce v jedné přímce s pilovým kotoučem **8**.

Seřízení: (viz obr. U2)

- Povolte upínací páčku **31**.
- Povolte kontramatici dorazového šroubu **22** pomocí běžného očkového nebo stranového klíče (10 mm).
- Otáčejte dorazový šroub tak dalece dovnitř nebo ven, až je rameno úhlového pravítka po celé délce v jedné přímce s pilovým kotoučem.
- Upínací páčku **31** opět pevně utáhněte.
- Potom opět pevně utáhněte kontramatici dorazového šroubu **22**.

Jestliže není ukazatel úhlu **53** po seřízení v jedné linii se značkou 0° stupnice **63**, povolte šroub **64** pomocí běžného křížového šroubováku a ukazatel úhlu vyrovnejte podél značky 0°.

48 | Česky

Seřízení standardního úhlu 45° (vertikálního)

- Dejte elektronářadí do pracovní polohy.
- Otočte stůl pily **17** až zaskočí na 0°.
- Povolte upínací páčku **31** a natočte nástrojové rameno za rukojet' **5** až na doraz vlevo (45°).

Kontrola: (viz obr. V1)

- Nastavte úhlové pravítko na 45° a umístěte jej na stůl pily **17**.

Rameno úhlového pravítka musí být po celé délce v jedné přímce s pilovým kotoučem **8**.

Seřízení: (viz obr. V2)

- Povolte kontramatici dorazového šroubu **21** pomocí běžného očkového nebo stranového klíče (10 mm).
- Otáčejte dorazový šroub tak dalece dovnitř nebo ven, až je rameno úhlového pravítka po celé délce v jedné přímce s pilovým kotoučem.
- Upínací páčku **31** opět pevně utáhněte.
- Potom opět pevně utáhněte kontramatici dorazového šroubu **21**.

Jestliže není ukazatel úhlu **53** po seřízení v jedné přímce se značkou 45° stupnice **63**, zkontrolujte nejprve ještě jednou seřízení 0° úhlu sklonu a ukazatel úhlu. Potom opakujte seřízení úhlu 45°.

Vyrovnaní dorazové lišty

- Dejte elektronářadí do přepravní polohy.
- Otočte stůl pily **17** až zaskočí na 0°.

Kontrola: (viz obr. W1)

- Nastavte úhlové pravítko na 90° a položte jej mezi dorazovou lištu **10** a pilový kotouč **8** na stůl pily **17**.

Rameno úhlového pravítka musí být po celé délce v jedné přímce s dorazovou lištou.

Seřízení: (viz obr. W2)

- Povolte všechny šrouby s vnitřním šestihranem **33** pomocí dodaného klíče na vnitřní šestihrany **20**.
- Natočte dorazovou lištu **10** tak, až je úhlové pravítko po celé délce v jedné přímce.
- Šrouby opět utáhněte.

Vyrovnaní ukazatele úhlu (horizontálního) (viz obr. X)

- Dejte elektronářadí do přepravní polohy.
- Otočte stůl pily **17** až zaskočí na 0°.

Kontrola:

Osa ukazatele úhlu **14** musí být v jedné linii se značkou 0° stupnice **15**.

Seřízení:

- Povolte šroub **65** pomocí běžného křížového šroubováku a osu ukazatele úhlu vyrovnejte podél značky 0°.
- Šroub opět utáhněte.

Přeprava (viz obr. Y)

Před přepravou elektronářadí musíte provést následující kroky:

- Dejte elektronářadí do přepravní polohy.
- Odstraňte všechny díly příslušenství, které nelze pevně namontovat na elektronářadí. Nepoužívané pilové kotouče ukládejte pro přepravu pokud možno do uzavřeného zásobníku.
- Elektronářadí přenášejte za přepravní držadlo **26** nebo uchopte v prohlubních pro uchopení **34** na bocích stolu na pilu.

► **Elektronářadí přenášejte vždy ve dvou, aby se zabránilo zranění zad.**

► **Při přepravování elektronářadí použijte pouze přepravní ústrojí a nikdy ochranná zařízení.**

Údržba a servis

Údržba a čištění

► Před každou prací na elektronářadí vytáhněte zástrčku ze zásuvky.

Pokud dojde i přes pečlivou výrobu a náročné kontroly k poruše stroje, svěřte provedení opravy autorizovanému servisnímu středisku pro elektronářadí firmy Bosch.

Při všech dotazech a objednávkách náhradních dílů nezbytně prosím uvádějte 10-místné objednací číslo podle typového štítku elektronářadí.

Čištění

Udržujte elektronářadí a větrací otvory čisté, aby se pracovalo dobře a bezpečně.

Kyvný ochranný kryt se musí vždy volně pohybovat a samostatně uzavírat. Udržujte proto oblast okolo kyvného ochranného krytu neustále čistou.

Po každém pracovním procesu odstraňte prach a třísky vyfoukáním tlakovým vzduchem nebo pomocí štětce.

Pravidelně čistěte vodící váleček **9** a osvětlovací a laserovou jednotku (**24, 23**).

Příslušenství

Sada prachového sáčku 2 605 411 222
 Prodlužovací třmen 2 607 001 978

Pilové kotouče pro dřevo a deskové materiály, panely a lišty

Pilový kotouč 210 x 30 mm,
 48 zubů 2 608 640 430
 Pilový kotouč 210 x 30 mm,
 24 zubů 2 608 640 429

Zákaznická a poradenská služba

Zákaznická služba zodpoví Vaše dotazy k opravě a údržbě Vašeho výrobku a též k náhradním dílům. Technické výkresy a informace k náhradním dílům naleznete i na:

www.bosch-pt.com

Tým poradenské služby Bosch Vám rád pomůže při otázkách ke koupi, používání a nastavení výrobků a příslušenství.

Czech Republic

Robert Bosch odbytová s.r.o.
 Bosch Service Center PT
 K Vápence 1621/16
 692 01 Mikulov
 Tel.: +420 (519) 305 700
 Fax: +420 (519) 305 705
 E-Mail: servis.naradi@cz.bosch.com
 www.bosch.cz

Zpracování odpadů

Elektronářadí, příslušenství a obaly by měly být dodány k opětovnému zhodnocení nepoškozujícím životní prostředí.

Pouze pro země EU:



Nevyhazujte elektronářadí do domovního odpadu!
 Podle evropské směrnice 2002/96/ES o starých elektrických a elektronických zařízeních a jejím prosazení v národních zákonech musí být neupotřebitelné elektronářadí rozebrané shromážděno a dodáno k opětovnému zhodnocení nepoškozujícím životní prostředí.

Změny vyhrazeny.

Bezpečnostné pokyny

Všeobecné výstražné upozornenia a bezpečnostné pokyny

⚠ POZOR Prečítajte si všetky Výstražné upozornenia a bezpečnostné

pokyny. Zanedbanie dodržiavania Výstražných upozornení a pokynov uvedených v nasledujúcom texte môže mať za následok zásah elektrickým prúdom, spôsobiť požiar a/alebo ťažké poranenie.

Tieto Výstražné upozornenia a bezpečnostné pokyny starostlivo uschovajte na budúce použitie.

Pojem „ručné elektrické náradie“ používaný v nasledujúcom texte sa vzťahuje na ručné elektrické náradie napájané zo siete (s prírodnou šnúrou) a na ručné elektrické náradie napájané akumulátorovou batériou (bez prívodnej šnúry).

1) Bezpečnosť na pracovisku

- a) **Pracovisko vždy udržiavajte čisté a dobre osvetlené.** Neporiadok a neosvetlené priestory pracoviska môžu mať za následok pracovné úrazy.
- b) **Týmto náradím nepracujte v prostredí ohrozenom výbuchom, v ktorom sa nachádzajú horľavé kvapaliny, plyny alebo horľavý prach.** Ručné elektrické náradie vytvára iskry, ktoré by mohli prach alebo pary zapáliť.
- c) **Nedovoľte deťom a iným nepovolaným osobám, aby sa počas používania ručného elektrického náradia zdržiavali v blízkosti pracoviska.** Pri odpútaní pozornosti zo strany inej osoby môžete stratiť kontrolu nad náradím.

2) Elektrická bezpečnosť

- a) **Zástrčka prívodnej šnúry ručného elektrického náradia musí pasovať do použitej zásuvky. Zástrčku v žiadnom prípade nijako nemeňte. S uzemneným elektrickým náradím nepoužívajte ani žiadne zástrčkové adaptéry.** Nezmenené zástrčky a vhodné zásuvky znižujú riziko zásahu elektrickým prúdom.

b) **Vyhýbajte sa telesnému kontaktu s uzemnenými povrchovými plochami, ako sú napr. rúry, vykurovacie telesá, sporáky a chladničky.** Keby by bolo Vaše telo uzemnené, hrozí zvýšené riziko zásahu elektrickým prúdom.

c) **Chráňte elektrické náradie pred účinkami dažďa a vlhkosti.** Vniknutie vody do ručného elektrického náradia zvyšuje riziko zásahu elektrickým prúdom.

d) **Nepoužívajte prírodnú šnúru mimo určený účel na nosenie ručného elektrického náradia, ani na jeho zavesenie a zástrčku nevyberajte zo zásuvky ťahaním za prírodnú šnúru. Zabezpečte, aby sa sieťová šnúra nedostala do blízkosti horúceho telesa, ani do kontaktu s olejom, s ostrými hranami alebo pohybujúcimi sa súčiastkami ručného elektrického náradia.** Poškodené alebo zauzlené prírodné šnúry zvyšujú riziko zásahu elektrickým prúdom.

e) **Keď pracujete s ručným elektrickým náradím vonku, používajte len také predĺžovacie káble, ktoré sú schválené aj na používanie vo vonkajších priestoroch.** Použitie predĺžovacieho kábla, ktorý je vhodný na používanie vo vonkajšom prostredí, znižuje riziko zásahu elektrickým prúdom.

f) **Ak sa nedá vyhnúť použitiu ručného elektrického náradia vo vlhkom prostredí, použite ochranný spínač pri poruchových prúdoch.** Použitie ochranného spínača pri poruchových prúdoch znižuje riziko zásahu elektrickým prúdom.

3) Bezpečnosť osôb

- a) **Buďte ostražitý, sústreďte sa na to, čo robíte a k práci s ručným elektrickým náradím pristupujte s rozumom. Nepracujte s ručným elektrickým náradím nikdy vtedy, keď ste unavený, alebo keď ste pod vplyvom drog, alkoholu alebo liekov.** Malý okamih nepozornosti môže mať pri používaní náradia za následok vážne poranenia.

b) Noste osobné ochranné pomôcky a používajte vždy ochranné okuliare.

Nosenie osobných ochranných pomôcok, ako je ochranná dýchacia maska, bezpečnostná pracovná obuv, ochranná prilba alebo chrániče sluchu, podľa druhu ručného elektrického náradia a spôsobu jeho použitia znižujú riziko poranenia.

c) Vyhýbajte sa neúmyselnému uvedeniu ručného elektrického náradia do činnosti. Pred zasunutím zástrčky do zásuvky a/alebo pred pripojením akumulátora, pred chytením alebo prenášaním ručného elektrického náradia sa vždy presvedčte sa, či je ručné elektrické náradie vypnuté. Ak budete mať pri prenášaní ručného elektrického náradia prst na vypínači, alebo ak ručné elektrické náradie pripojíte na elektrickú sieť zapnuté, môže to mať za následok nehodu.

d) Skôr ako náradie zapnete, odstráňte z neho nastavovacie náradie alebo kľúče na skrutky. Nastavovací nástroj alebo kľúč, ktorý sa nachádza v rotujúcej časti ručného elektrického náradia, môže spôsobiť vážne poranenia osôb.

e) Vyhýbajte sa abnormálnym polohám tela. Zabezpečte si pevný postoj, a neprestajne udržiavajte rovnováhu. Takto budete môcť ručné elektrické náradie v neočakávaných situáciách lepšie kontrolovať.

f) Pri práci noste vhodný pracovný odev. Nenoste široké odevy a nemajte na sebe šperky. Vyvarujte sa toho, aby so Vaše vlasy, odev a rukavice dostali do blízkosti rotujúcich súčiastok náradia. Voľný odev, dlhé vlasy alebo šperky môžu byť zachytené rotujúcimi časťami ručného elektrického náradia.

g) Ak sa dá na ručné elektrické náradie namontovať odsávacie zariadenie a zariadenie na zachytávanie prachu, presvedčte sa, či sú dobre pripojené a správne používané. Používanie odsávacieho zariadenia a zariadenia na zachytávanie prachu znižuje riziko ohrozenia zdravia prachom.

4) Starostlivé používanie ručného elektrického náradia a manipulácia s ním

a) Ručné elektrické náradie nikdy nepretáždajte. Používajte také elektrické náradie, ktoré je určené pre daný druh práce.

Pomocou vhodného ručného elektrického náradia budete pracovať lepšie a bezpečnejšie v uvedenom rozsahu výkonu náradia.

b) Nepoužívajte nikdy také ručné elektrické náradie, ktoré má pokazený vypínač.

Náradie, ktoré sa už nedá zapnúť alebo vypnúť, je nebezpečné a treba ho zveriť do opravy odborníkovi.

c) Skôr ako začnete náradie nastavovať alebo prestavovať, vymieňať príslušenstvo alebo skôr, ako odložíte náradie, vždy vytiahnite zástrčku sieťovej šnúry zo zásuvky. Toto preventívne opatrenie zabraňuje neúmyselnému spusteniu ručného elektrického náradia.

d) Nepoužívané ručné elektrické náradie uschováajte tak, aby bolo mimo dosahu detí. Nedovoľte používať pneumatiké náradie osobám, ktoré s ním nie sú dôverne oboznámené, alebo ktoré si neprečítali tieto Pokyny. Ručné elektrické náradie je nebezpečné vtedy, keď ho používajú neskúsené osoby.

e) Ručné elektrické náradie starostlivo ošetríte. Kontrolujte, či pohyblivé súčiastky bezchybne fungujú alebo či neblokujú, či nie sú zlomené alebo poškodené niektoré súčiastky, ktoré by mohli negatívne ovplyvňovať správne fungovanie ručného elektrického náradia. Pred použitím náradia dajte poškodené súčiastky vymeniť. Veľa nehôd bolo spôsobených nedostatočnou údržbou elektrického náradia.

f) Rezné nástroje udržiavajte ostré a čisté. Starostlivo ošetrované rezné nástroje s ostrými reznými hranami majú menšiu tendenciu k zablokovaniu a ľahšie sa dajú viesť.

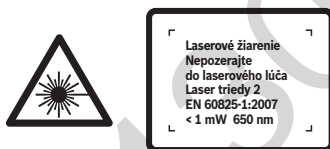
g) Používajte ručné elektrické náradie, príslušenstvo, nastavovacie nástroje a pod. podľa týchto výstražných upozornení a bezpečnostných pokynov. Pri práci zohľadnite konkrétne pracovné podmienky a činnosť, ktorú budete vykonávať. Používanie ručného elektrického náradia na iný účel ako na predpísané použitie môže viesť k nebezpečným situáciám.

5) Servisné práce

a) Ručné elektrické náradie dávajte opravovať len kvalifikovanému personálu, ktorý používa originálne náhradné súčiastky. Tým sa zabezpečí, že bezpečnosť náradia zostane zachovaná.

Bezpečnostné pokyny pre píly na obklady

- ▶ **Toto elektrické náradie sa dodáva s výstražným štítkom v nemeckom jazyku (na grafickej strane je na obrázku štítko označené číslom 27).** Predtým ako začnete náradie prvýkrát používať, prelepte nemecký text výstražného štítku dodanou nálepkou v jazyku Vašej krajiny.







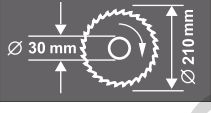


- ▶ **Výstražná značka na ručnom elektrickom náradí musí byť vždy identifikovateľná.**
- ▶ **Nikdy sa na ručné elektrické náradie nestavajte.** Mohli by ste sa vážne poraniť, ak by sa ručné elektrické náradie prevrátilo alebo ak by ste sa dostali do náhodného kontaktu s pílovým listom.
- ▶ **Zabezpečte, aby ochranný kryt správne fungoval a dal sa voľne pohybovať.** Nikdy neblokujte ochranný kryt náradia v otvorenom stave.

- ▶ **Počas chodu ručného elektrického náradia nedávajte ruky do pracovného priestoru píly ani k pílovému listu.** Pri kontakte s pílovým listom hrozí nebezpečenstvo vážneho poranenia.
- ▶ **Nikdy neodstraňujte zvyšky rezaného materiálu, drevené piliny a pod. z priestoru rezu vtedy, keď náradie ešte beží.** Rameno náradia dajte najprv do pokojovej polohy a elektrické náradie vypnite.
- ▶ **K obrobku prisúvajte pílový list iba v zapnutom stave.** Inak hrozí v prípade zaseknutia pracovného nástroja v obrobku nebezpečenstvo spätného rázu.
- ▶ **Rukoväte udržiavajte suché a čisté a postarajte sa o to, aby na nich nebol olej ani tuk.** Mastné, zaolejované rukoväte sú šmykľavé a spôsobujú stratu kontroly nad náradím.
- ▶ **Elektrické náradie používajte len vtedy, keď sa na pracovnej ploche až po obrobok, ktorý budete obrábať, nenachádzajú žiadne nastavovacie nástroje, drevené triesky a pod.** Drobné kúsky dreva alebo iné predmety sa môžu dostať do kontaktu s rotujúcim pílovým listom a môžu vysokou rýchlosťou trafiť obsluhujúcu osobu.
- ▶ **Obrobok, ktorý budete obrábať, vždy spoľahlivo upnite. Neobrábajte žiadne také obrobky, ktoré sú príliš malé na to, aby ste ich mohli uchytiť.** Vzdialenosť Vašej ruky k rotujúcemu pílovému listu by bola potom príliš malá.
- ▶ **Používajte toto ručné elektrické náradie len na obrábanie takých materiálov, pre ktoré je náradie určené a ktoré sú uvedené v Návoде na používanie.** Inak by sa mohlo ručné elektrické náradie preťažiť.
- ▶ **Ak sa pílový list zablokuje, ručné elektrické náradie vždy vypnite a pokojne držte obrobok dovtedy, kým sa pílový list úplne zastaví.** Aby ste zabránili vzniku spätného rázu, môžete hýbať obrobkom až po úplnom zastavení pílového listu. Najprv odstráňte príčinu zablokovania pílového listu, až potom spustíte ručné elektrické náradie znova.

- ▶ **Nepožívajte tupé pílové listy, ani také pílové listy, ktoré majú trhliny, sú skrivené alebo poškodené.** Pílové listy s otupenými zubami alebo s nesprávne nastavenými zubami vytvárajú príliš úzku štrbinu rezu a tým spôsobujú zvýšené trenie, blokovanie pílového listu alebo vyvolanie spätného rázu.
- ▶ **Používajte vždy pílové listy správnej veľkosti a s vhodným upínacím otvorom (napríklad hviezdicovým alebo okrúhlym).** Pílové listy, ktoré sa nehodia k montážnym súčiastkam píly, nebežia celkom rotačne a spôsobia stratu kontroly obsluhy nad náradím.
- ▶ **Nepoužívajte pílové listy z vysokolegovanej rýchloreznej ocele (ocel' HSS).** Takéto pílové listy sa môžu ľahko zlomiť.
- ▶ **Po práci sa nedotýkajte pílového listu dovedy, kým celkom nevychladne.** Pílový list sa pri práci veľmi zahrieva.
- ▶ **Nikdy nepoužívajte elektrické náradie bez vkladacej platničky. Poškodenú vkladaciu platničku nahraďte novou.** Bez vhodnej vkladacej platničky by ste sa mohli o pílový list poraniť.
- ▶ **Pravidelne kontrolujte prívodnú šnúru náradia a v prípade poškodenia dajte prívodnú šnúru opraviť v autorizovanom servisnom stredisku ručného elektrického náradia Bosch. Poškodené predlžovacie šnúry vymeňte za nové.** Tým bude zaručené, že bezpečnosť ručného elektrického náradia zostane zachovaná.
- ▶ **Nepoužívané ručné elektrické náradie uschovajte na bezpečné miesto. Miesto uskladnenia musí byť suché a uzamykateľné.** To zabráni tomu, aby sa ručné elektrické náradie pri skladovaní poškodilo, alebo aby sa mohlo dostať do rúk neskúseným osobám.
- ▶ **Nesmerujte laserový lúč na osoby ani na zvieratá, ani sami sa nepozerajte do laserového lúča.** Toto ručné elektrické náradie produkuje laserové žiarenie laserovej triedy 2 podľa normy EN 60825-1. Mohli by ste takýmto spôsobom oslepiť iné osoby.
- ▶ **Zabráňte, aby mohli deti používať ručné elektrické náradie s laserom bez dohľadu dospeljej osoby.** Mohli by neúmyselne oslepiť iné osoby.
- ▶ **Zabudovaný laserový modul nikdy nezamieňajte za laserové zariadenie iného typu.** Laserové zariadenie iného typu, ktoré sa nehodí k tomuto ručnému elektrickému náradiu, môže predstavovať nebezpečenstvo ohrozenia zdravia osôb.
- ▶ **Zabezpečte obrobok.** Obrobok upnutý pomocou upínacieho zariadenia alebo zveráka je bezpečnejší ako obrobok pridržávaný rukou.
- ▶ **Udržiavajte svoje pracovisko v čistote.** Mimoriadne nebezpečné sú zmesi rôznych materiálov. Prach z ľahkých kovov sa môže ľahko zapáliť alebo explodovať.
- ▶ **Nikdy neodchádzajte od ručného elektrického náradia skôr, ako sa úplne zastaví.** Dobiehajúce pracovné nástroje môžu spôsobiť poranenia osôb.
- ▶ **Nepoužívajte ručné elektrické náradie, ktoré má poškodenú prívodnú šnúru. Nedotýkajte sa poškodenej prívodnej šnúry a v prípade, že sa kábel počas práce s náradím poškodí, ihneď vyťahujte zástrčku zo zásuvky.** Poškodené prívodné šnúry zvyšujú riziko zásahu elektrickým prúdom.

Symbols

Nasledujúce symboly môžu byť pre používanie Vášho ručného elektrického náradia dôležité. Zapamätajte si láskavo tieto symboly a ich významy. Správna interpretácia týchto symbolov Vám bude pomáhať lepšie a bezpečnejšie používať toto ručné elektrické náradie.

Symbol	Význam
	► Používajte ochrannú dýchaciu masku.
	► Používajte ochranné okuliare.
	► Používajte chrániče sluchu. Pôsobenie hluku môže mať za následok stratu sluchu.
	► Nesmerujte laserový lúč na osoby ani na zvieratá, ani sami sa nepozerajte do laserového lúča. Toto ručné elektrické náradie produkuje laserové žiarenie laserovej triedy 2 podľa normy EN 60825-1. Mohli by ste takýmto spôsobom oslepiť iné osoby.
	Dodržiavajte rozmery pílového listu. Priemer diery musí pasovať na vreteno náradia bez vôle. Nepoužívajte žiadne redukcie ani adaptéry.
	► Nebezpečný priestor! Podľa možnosti nedávajte do tohto priestoru ruky, prsty ani predlaktia.
	Len pre krajiny EÚ: Neodhadzujte ručné elektrické náradie do komunálneho odpadu! Podľa Európskej smernice 2002/96/EG o starých elektrických a elektronických výrobkoch a podľa jej aplikácií v národnom práve sa musia už nepoužiteľné elektrické produkty zbierať separovane a dať na recykláciu zodpovedajúcu ochrane životného prostredia.

Popis fungovania



Prečítajte si všetky Výstražné upozornenia a bezpečnostné pokyny. Zanedbanie dodržiavania Výstražných upozornení a pokynov uvedených v nasledujúcom texte môže mať za následok zásah elektrickým prúdom, spôsobiť požiar a/alebo ťažké poranenie.

Používanie podľa určenia

Toto elektrické náradie je ako stacionárne náradie určené na pozdĺžne a priečne rezy s rovným priebehom rezu do dreva. Pritom sú možné horizontálne šikmé rezy s uhlami zošikmenia od -47° do $+53^\circ$ ako aj vertikálne šikmé rezy s uhlami zošikmenia od 0° do 45° . Výkon tohto ručného elektrického náradia je dimenzovaný na rezanie tvrdého a mäkkého dreva ako aj drevotriekových a drevovláknitých dosák.

Toto ručné elektrické náradie nie je vhodné na rezanie hliníka ani žiadnych iných neželezných kovov.

Vyobrazené komponenty

Číslovanie jednotlivých komponentov sa vzťahuje na vyobrazenie elektrického náradia na grafickej strane tohto Návodu.

- 1 Vrecko na prach
- 2 Otvor na vyhadzovanie triesok
- 3 Držiak prívodnej šnúry
- 4 Tlačidlo na uvoľnenie ramena nástroja
- 5 Rukoväť
- 6 Ochranný kryt
- 7 Výkyvný ochranný kryt
- 8 Pílový list
- 9 Klzný valček
- 10 Dorazová lišta
- 11 Otvory pre rýchloupínaciu zvierku
- 12 Vkladacia platnička
- 13 Aretačná rukoväť na nastavenie ľubovoľného uhla zošikmenia (horizontálne)
- 14 Ukazovateľ uhla zošikmenia (horizontálne)
- 15 Stupnica pre uhol zošikmenia (horizontálne)
- 16 Otvory pre montáž
- 17 Rezací stôl
- 18 Otvory pre predlžovací oblúk
- 19 Predlžovací oblúk
- 20 Klúč na skrutky s vnútorným šesťhranom (6 mm)/krížový skrutkovač
- 21 Dorazová skrutka pre uhol sklonu 45° (vertikálne)
- 22 Dorazová skrutka pre uhol sklonu 0° (vertikálne)
- 23 Laserová jednotka
- 24 Osvetľovacia jednotka (Power Light)
- 25 Ťahacie zariadenie
- 26 Rukoväť na prenášanie náradia
- 27 Výstražný štítok laserového prístroja
- 28 Vypínač osvetlenia („LED“)
- 29 Vypínač označovania línie rezu („Laser“)
- 30 Hĺbkový doraz
- 31 Aretačná rukoväť na nastavenie ľubovoľného uhla zošikmenia (vertikálne)
- 32 Aretačná skrutka ťahacieho zariadenia
- 33 Skrutky s vnútorným šesťhranom (6 mm) dorazovej lišty
- 34 Priehlbiny na lepšie držanie
- 35 Prepravná poistka
- 36 Priehradka na batérie
- 37 Vypínač
- 38 Dĺžkový doraz
- 39 Predĺženie rezacieho stola
- 40 Upevňovacia súprava „Predlžovací oblúk“
- 41 Spojovací článok telesa
- 42 Podstavec*
- 43 Upevňovacia súprava „Podstavec“*
- 44 Aretácia vretena
- 45 Skrutka s vnútorným šesťhranom (6 mm) na upevnenie pílového listu
- 46 Upínacia príruha
- 47 Vnútrotná upevňovacia príruha

56 | Slovensky

- 48 Krídlová matica na fixovanie dĺžkového dorazu
- 49 Rýchloupínacia zvierka
- 50 Rýchlouvoľňovacie tlačidlo
- 51 Aretačná rukoväť rýchloupínacej zvierky
- 52 Krídlová matica rýchloupínacej zvierky
- 53 Ukazovateľ uhla zošíkmenia (vertikálne)
- 54 Krídlová matica na fixovanie dĺžkového dorazu
- 55 Kontramatice hĺbkového dorazu
- 56 Aretačná matica hĺbkového dorazu
- 57 Dorazová plocha telesa náradia pre hĺbkový doraz
- 58 Skrutky pre vkladaciu platničku
- 59 Kryt
- 60 Ryhovaná skrutka
- 61 Nastavovacia skrutka horizontálnej polohy lasera
- 62 Nastavovacia skrutka vertikálnej polohy lasera
- 63 Stupnica pre uhol zošíkmenia (vertikálne)
- 64 Skrutka pre ukazovateľ uhla (vertikálne)
- 65 Skrutka pre ukazovateľ uhla (horizontálne)

***Zobrazené alebo popísané príslušenstvo nepatrí celé do základnej výbavy produktu. Kompletné príslušenstvo nájdete v našom programe príslušenstva.**

Technické údaje

Pila na obklady		PCM 8 S
Vecné číslo		3 603 L02 0..
Menovitý príkon	W	1200
Menovité napätie	V	230
Frekvencia	Hz	50
Počet voľnoběžných obrátok	min ⁻¹	5200
Typ lasera	nm	650
	mW	< 1
Laserová trieda		2
Hmotnosť podľa EPTA-Procedure 01/2003	kg	18,7

Trieda ochrany □/II

Dovolené rozmery obrobku (maximálne/minimálne) pozri strana 63.

Proces zapínania spôsobí krátkodobý pokles napätia. Za nepriaznivých okolností v elektrickej sieti sa to môže negatívne odraziť na činnosti iných spotrebičov. Ak je impedancia siete menšia ako 0,24 ohm, výskyt porúch nemožno očakávať.

Údaje platia pre menovité napätie [U] 230/240 V. V prípade nižšieho napätia a pri vyhotoveniach špecifických pre niektorú krajinu sa môžu tieto údaje odlišovať.

Všimnite si láskavo vecné číslo na typovom štítku svojho ručného elektrického náradia. Obchodné názvy jednotlivých produktov sa môžu odlišovať.

Rozmery vhodných pílových listov

Priemer pílového listu	mm	210
Hrúbka vlastného listu	mm	1,4–2,0
Priemer otvoru pílového listu	mm	30

Informácia o hlučnosti/vibráciách

Namerané hodnoty hluku zistené podľa normy EN 61029.

Hodnotená hodnota hladiny hluku A tohto náradia je typicky: Akustický tlak 98 dB(A); Hodnota hladiny akustického tlaku 111 dB(A). Nepresnosť merania K=3 dB.

Používajte chrániče sluchu!

Celkové hodnoty vibrácií (súčet vektorov troch smerov) zisťované podľa normy EN 61029: Hodnota emisie vibrácií $a_{h1} = 3,5 \text{ m/s}^2$, nepresnosť merania $K = 1,5 \text{ m/s}^2$.

Úroveň kmitov uvedená v týchto pokynoch bola nameraná podľa meracieho postupu uvedeného v norme EN 61029 a možno ju používať na vzájomné porovnávanie rôznych typov ručného elektrického náradia medzi sebou. Hodí sa aj na predbežný odhad zaťaženia vibráciami.

Uvedená hladina vibrácií reprezentuje hlavné druhy používania tohto ručného elektrického náradia. Avšak v takých prípadoch, keď sa toto ručné elektrické náradie použije na iné druhy použitia, s odlišnými pracovnými nástrojmi alebo sa podrobuje nedostatočnej údržbe, môže sa hladina zaťaženia vibráciami od týchto hodnôt odlišovať. To môže výrazne zvýšiť zaťaženie vibráciami počas celej pracovnej doby. Na presný odhad zaťaženia vibráciami počas určitého časového úseku práce s náradím treba zohľadniť doby, počas ktorých je ručné elektrické náradie vypnuté alebo doby, keď náradie síce beží, ale v skutočnosti sa nepoužíva. To môže výrazne redukovať zaťaženie vibráciami počas celej pracovnej doby. Na ochranu osoby pracujúcej s náradím pred účinkami zaťaženia vibráciami vykonajte ďalšie bezpečnostné opatrenia, ako sú napríklad: údržba ručného elektrického náradia a používaných pracovných nástrojov, zabezpečenie zachovania teploty rúk, organizácia jednotlivých pracovných úkonov.

Vyhlásenie o konformite

Na vlastnú zodpovednosť vyhlasujeme, že dole popísaný výrobok „Technické údaje“ sa zhoduje s nasledujúcimi normami alebo normatívnymi dokumentami: EN 61029, EN 60825-1 podľa ustanovení smerníc 2004/108/ES, 2006/42/ES.

Súbory technickej dokumentácie sa nachádzajú na adrese:

Robert Bosch GmbH, Dept. PT/ESC,
D-70745 Leinfelden-Echterdingen

Dr. Egbert Schneider Senior Vice President Engineering
Dr. Eckerhard Strötgen Head of Product Certification



Robert Bosch GmbH, Power Tools Division
D-70745 Leinfelden-Echterdingen
Leinfelden, 31.03.2010

Montáž

- ▶ **Vyhýbajte sa neúmyselnému spusteniu elektrického náradia. Počas montáže a pri všetkých prácach na elektrickom náradí nesmie byť zástrčka sieťovej šnúry pripojená na zdroj napätia (musí byť vytiahnutá zo zásuvky).**

Obsah dodávky (základná výbava)



Preštudujte si k tomu obrázok so základnou výbavou (rozsah dodávky) na začiatku Návodu na používanie.

Pred prvým uvedením elektrického náradia do prevádzky prekontrolujte, či boli dodané všetky dole uvedené súčiastky:

- Píla na obklady s namontovaným pílovým listom
- Vrečko na prach **1**
- Aretačná rukoväť **13**
- Predlžovací oblúk **19** (2x)
- Upevňovacia súprava „Predlžovací oblúk“ **40** (2 profily U so skrutkami)
- Predĺženie rezacieho stola **39**

58 | Slovensky

- Dĺžkový doraz **38**
- Rýchlopínacia zvierka **49**
- Kľúč na skrutky s vnútorným šesťhranom/križový skrutkovač **20**
- Batérie (3x, veľkosť LR03, 1,5 V)

výhotovenia náradia s podstavcom:

- Podstavec **42** (16 profilov, 4 uzávery)
- Upevňovacia súprava „Podstavec“ **43** (24 skrutiek s maticami na zmontovanie, 4 skrutky s maticami na upevnenie ručného elektrického náradia, 4 podložky)

Upozornenie: Skontrolujte elektrické náradie, či nie je prípadne poškodené.

Pred ďalším používaním náradia starostlivo skontrolujte, či bezchybne a podľa určenia fungujú ochranné prvky náradia a súčiastky, ktoré sa môžu ľahko poškodiť. Skontrolujte, či bezchybne fungujú pohyblivé súčiastky, či neblokujú, alebo či nie sú niektoré súčiastky poškodené. Všetky súčiastky musia byť správne namontované a musia byť splnené všetky podmienky, aby sa zabezpečil bezchybný chod náradia.

Poškodené ochranné prípravky a súčiastky treba dať odborne opraviť alebo vymeniť v autorizovanej servisnej opravovni.

Montáž jednotlivých súčiastok

- Pozorne a starostlivo vyberte z obalov náradie a všetky dodané súčiastky.
- Odstráňte z elektrického náradia a z dodaného príslušenstva všetok obalový materiál.
- Aby ste si uľahčili prácu pri montáži dodávaných prvkov náradia, všimnite si, že ručné elektrické náradie sa nachádza v prepravnej polohe.

Dodatocné náradie potrebné k základnej výbave:

- Križový skrutkovač
- Uhlomer
- Prstencový prípadne vidlicový kľúč (12 mm) na zmontovanie podstavca
- Prstencový prípadne vidlicový kľúč (14 mm) na kontramaticu hlbkového dorazu

- Prstencový prípadne vidlicový kľúč (10 mm) na základné nastavenie uhlov zošíkmenia (vertikálne)

Montáž predĺženia rezacieho stola a pozdĺžneho dorazu (pozri obrázok A)

Predĺženie rezacieho stola **39** a dĺžkový doraz **38** sa dajú umiestniť podľa potreby na pravej alebo na ľavej strane ručného elektrického náradia.

- V prípade potreby nasuňte predĺženie rezacieho stola a dĺžkový doraz na požadovaný predĺžovací oblúk **19** a dobre utiahnite príslušnú krídlovú maticu.

Montáž predĺžovacieho oblúka (pozri obrázok A)

Na zafixovanie použite upevňovaciu súpravu „Predĺžovací oblúk“ **40**. (2 profily U so skrutkami)

- Naklopte ručné elektrické náradie tak, aby ste mohli predĺžovacie oblúk fixovať (upevniť) na dolnej strane náradia.
- Jeden profil U podržte nad spojovacím článkom telesa náradia **41** tak, aby sa otvory oboch častí prekryvali.
- Jeden predĺžovací oblúk zasuňte otvormi **18**, cez profil U a cez spojovacie články telesa náradia až na doraz.
- Poistite polohu predĺžovacieho oblúka utiahnutím skrutky na profile U.
- Opakujte vyššie uvedené pracovné kroky aj pre druhý predĺžovací oblúk na druhej strane ručného elektrického náradia.

Montáž aretačnej rukoväte (pozri obrázok B)

- Naskrutkujte aretačnú rukoväť **13** do príslušného otvoru pod vkladacou platničkou **12**.
- **Aretačnú rukoväť 13 pred každým rezaním vždy dobre utiahnite.** Pilový list by sa inak mohol v obrobnku vzpríečiť.

Vloženie batérií (pozri obrázok C)

- Otvorte priehradku na batérie **36**.
- Vložte nové batérie, ktoré sú súčasťou balenia, podľa označeného pólovania.
- Priehradku na batérie uzavrite.

Stacionárna alebo flexibilná montáž

- **Na zaistenie bezpečnej manipulácie s náradím treba toto ručné elektrické náradie pred použitím namontovať na rovnú a stabilnú pracovnú plochu (napr. na pracovný stôl).**

Montáž s podstavcom (pozri obrázky D1 – D2)

Na zmontovanie použite upevňovaciu súpravu „Podstavec“ **43**. (24 skrutiek s maticami na zmontovanie, 4 Skrutky s maticami na upevnenie ručného elektrického náradia, 4 podložky)

- Zmontujte podstavec **42** pomocou skrutiek. Skrutky dobre utiahnite.
- Elektrické náradie upevnite na hornú montážnu plochu podstavca. Na tento účel sú určené otvory **16** na ručnom elektrickom náradí ako aj pozdĺžne otvory na podstavci.

Montáž bez podstavca (pozri obrázok E)

- Pomocou vhodného skrutkového spojenia upevnite ručné elektrické náradie na pracovnej ploche. Na to slúžia otvory **16**.

Odsávanie prachu a triesok

Prach z niektorých materiálov, napr. z náterov obsahujúcich olovo, z niektorých druhov tvrdého dreva, minerálov a kovov môže byť zdraviu škodlivý. Kontakt s takýmto prachom alebo jeho vdychovanie môže vyvolať alergické reakcie a/alebo spôsobiť ochorenie dýchacích ciest pracovníka, prípadne osôb, ktoré sa nachádzajú v blízkosti pracoviska. Určité druhy prachu, napr. prach z dubového alebo z bukového dreva, sa považujú za rakovinotvorné, a to predovšetkým spolu s ďalšími materiálmi, ktoré sa používajú pri spracovávaní dreva (chromitan, chemické prostriedky na ochranu dreva). Materiál, ktorý obsahuje azbest, smú opracovávať len špeciálne vyškolení pracovníci.

- Používajte podľa možnosti zariadenie na odsávanie prachu.
- Postarajte sa o dobré vetranie svojho pracoviska.
- Odporúčame Vám používať ochrannú dýchaciu masku s filtrom triedy P2.

Dodržiavajte aj predpisy vlastnej krajiny týkajúce sa konkrétneho obrábaného materiálu.

Zariadenie na odsávanie prachu/triesok môže byť zablokované prachom, trieskami alebo úlomkami materiálu obroбка.

- Ručné elektrické náradie vypnite a vytiahnite zástrčku prívodnej šnúry zo zásuvky.
- Počkajte dovtedy, kým sa pílový list úplne zastaví.
- Zistite príčinu zablokovania a odstráňte ju.

Vlastné odsávanie (pozri obrázok F)

- Vrečko na prach **1** nasuňte na otvor na vyhadzovanie triesok **2**.

Počas pílenia sa vrečko na prach nikdy nesmie dostať do kontaktu s pohyblivými súčiastkami náradia.

Vrečko na prach zavčas vyprázdňujte.

Externé odsávanie

Na odsávanie môžete na otvor na vyhadzovanie triesok **2** pripojiť aj hadicu nejakého vysávača (Ø 36 mm).

Vysávač musí byť vhodný pre daný druh opracovávaného materiálu.

Pri odsávaní materiálov mimoriadne ohrozujúcich zdravie, rakovinotvorných alebo suchých prachov používajte špeciálny vysávač.

Výmena nástroja (pozri obrázky G1 – G4)

- **Pri montáži pílového listu používajte ochranné pracovné rukavice.** Pri kontakte s pílovým listom hrozí nebezpečenstvo poranenia.

Používajte len také pílové listy, ktorých maximálna dovolená rýchlosť je vyššia ako počet voľnobežných obrátok Vášho ručného elektrického náradia.

Používajte len také pílové listy, ktorých charakteristika zodpovedá údajom uvedeným v tomto Návoде na používanie a ktoré sú testované podľa normy EN 847-1 a sú aj primerane označené.

60 | Slovensky

Používajte len také pílové listy, ktoré odporúča výrobca ručného elektrického náradia, a ktoré sú vhodné pre konkrétny materiál, ktorý sa chystáte obrábať.

Demontáž pílového listu

- Dajte ručné elektrické náradie do pracovnej polohy.
- Prepravnú poistku **35** vyťahnite celkom smerom von a otočte ju o 90°. Prepravnú poistku nechajte v tejto polohe zaskočiť.

Rameno nástroja je teraz aretované v pracovnej polohe.

- Otáčajte skrutku s vnútorným šesťhranom **45** pomocou kľúča na skrutky s vnútorným šesťhranom **20**, ktorý je súčasťou základnej výbavy, a súčasne stlačte aretáciu vretena **44** až táto zaskočí.
- Podržte aretáciu vretena **44** v stlačenej polohe a otáčaním v smere pohybu hodinových ručičiek skrutku **45** vyskrutkujte (má ľavý závit!).
- Demontujte upínaciu prírubu **46**.
- Stlačte tlačidlo **4** a odklopte výkyvný ochranný kryt **7** smerom dozadu až na doraz.
- Výkyvný ochranný kryt podržte v tejto polohe a demontujte pílový list **8**.
- Potom pomaly spúšťajte výkyvný ochranný kryt smerom dole.

Montáž pílového listu

V prípade potreby najprv vyčistite všetky súčiastky, ktoré budete montovať.

- Stlačte tlačidlo **4**, odklopte výkyvný ochranný kryt **7** až na doraz smerom dozadu a podržte ho v tejto polohe.
- Nový pílový list založte na vnútornú upínaciu prírubu **47**.
- ▶ **Pri montáži dajte pozor na to, aby sa smer rezu zubov (smer šípky na pílovom liste) zhodoval so smerom šípky na ochrannom kryte!**
- Potom pomaly spúšťajte výkyvný ochranný kryt smerom dole.

- Založte upínaciu prírubu **46** a skrutku **45**. Stlačte aretáciu vretena **44** tak, aby zaskočila, a otáčaním proti smeru pohybu hodinových ručičiek šesťhrannú skrutku utiahnite.
- Ak budete následne s náradím pracovať, musíte rameno nástroja opäť odaretovať (uvoľniť). Na tento účel uvoľnite prepravnú poistku **35** potiahnutím smerom von a otočením o 90°.

Prevádzka

- ▶ **Pred každou prácou na ručnom elektrickom náradí vyťahnite zástrčku náradia zo zásuvky.**

Prepravná poistka (pozri obrázok H)

Prepravná poistka **35** Vám umožňuje jednoduchšiu manipuláciu s ručným elektrickým náradím pri preprave na rôzne miesta používania.

Odblokovanie ručného elektrického náradia (pracovná poloha)

- Zatlačte rameno nástroja za rukoväť **5** trochu smerom dole, aby ste uvoľnili prepravnú poistku **35**.
- Prepravnú poistku **35** vyťahnite celkom smerom von a otočte ju o 90°. Prepravnú poistku nechajte v tejto polohe zaskočiť.
- Pomaly posúvajte rameno nástroja smerom hore.

Zaistenie ručného elektrického náradia (prepravná poloha)

- Uvoľnite aretačnú skrutku **32**, ak je pritiahnutá. Potiahnite rameno nástroja celkom smerom dopredu a aretačnú skrutku opäť utiahnite.
- Hĺbkový doraz **30** zaskrutkujte celkom smerom hore. (pozri „Nastavenie hĺbkového dorazu“, strana 64)
- Na zaaretovanie rezacieho stola **17** utiahnite aretačnú rukoväť **13**.
- Stlačte tlačidlo **4** a súčasne sklopte rameno nástroja za rukoväť **5** smerom dole.

- Prepravnú poistku **35** vyťahnite celkom smerom von a otočte ju o 90°. Prepravnú poistku nechajte v tejto polohe zaskočiť.
- Rameno nástroja je teraz bezpečne zaaretované na prevoz.

Predĺženie rezacieho stola (pozri obrázok I)

Dlhé obrobky musia byť na voľnom konci podložené alebo podopreté.

- Uvoľnite krídlovú maticu **48** a vyťahnite predĺženie rezacieho stola **39** na predlžovacom oblúku smerom von až na požadovanú vzdialenosť.
- Krídlovú maticu opäť utiahnite.

Upnutie obrobku

Na zaručenie optimálnej bezpečnosti pri práci musí byť obrobok vždy dobre upnutý. Neobrábajte žiadne také obrobky, ktoré sú príliš malé na to, aby ste ich mohli upnúť.

Vertikálne fixovanie (pozri obrázok J1)

- Vložte dodanú rýchlopínaciu zvierku **49** do jedného z určených otvorov **11**.
- Obrobok dobre pritlačte k dorazovej lište **10**.
- Stlačte rýchluvoľňovacie tlačidlo **50** a rýchlopínaciu zvierku prispôbte obrobku.
- Potom otočte aretačnú rukoväť **51** v smere pohybu hodinových ručičiek a obrobok týmto spôsobom zafixujte.

Horizontálne fixovanie (pozri obrázok J2)

- Uvoľnite krídlovú maticu **52** a rýchlopínaciu zvierku rozťahnite.
- Teraz vložte takto „redukovanú“ rýchlopínaciu zvierku **49** do jedného z určených otvorov **11**.
- Obrobok dobre pritlačte k rezaciemu stolu **17**.
- Stlačte rýchluvoľňovacie tlačidlo **50** a rýchlopínaciu zvierku prispôbte obrobku.
- Potom otočte aretačnú rukoväť **51** v smere pohybu hodinových ručičiek a obrobok týmto spôsobom zafixujte.

Uvoľnenie obrobku

- Ak potrebujete uvoľniť rýchlopínaciu zvierku, otočte najprv aretačnú rukoväť **51** proti smeru pohybu hodinových ručičiek.
- Potom stlačte rýchluvoľňovacie tlačidlo **50** a tyč so závitom odtiahnite od obrobka.

Nastavenie uhla zošíkmenia

Na zabezpečenie precíznych rezov treba po intenzívnom používaní vždy prekontrolovať základné nastavenie ručného elektrického náradia a v prípade potreby ho znova nastaviť (pozri odsek „Kontrola základného nastavenia a základné nastavenie“, strana 65).

- **Aretačnú rukoväť 13 pred každým rezaním vždy dobre utiahnite.** Pílový list by sa inak mohol v obrobku vzpriechiť.

Nastavovanie horizontálnych uhlov zošíkmenia

Horizontálny uhol zošíkmenia sa dá nastavovať v rozsahu od 47° (ľavostranný) až po 53° (pravostranný).

- Uvoľnite aretačnú rukoväť **13** v prípade, ak je pritiahnutá.
- Otočte rezací stôl **17** za aretačnú rukoväť smerom doľava alebo doprava tak, aby ručička indikácie uhla **14** ukazovala požadovanú hodnotu uhla zošíkmenia.
- Aretačnú rukoväť **13** opäť utiahnite.

Na rýchle a precízne nastavenie často používaných uhlov zošíkmenia zaskakuje rezací stôl **17** pri nasledovných štandardných uhloch zošíkmenia:

vľavo	vpravo
0°	
15°; 22,5°; 30°; 45°	15°; 22,5°; 30°; 45°

- Uvoľnite aretačnú rukoväť **13** v prípade, ak je pritiahnutá.
- Otočte rezací stôl **17** za aretačnú rukoväť smerom doľava alebo doprava tak, aby zaskočil v požadovanom štandardnom uhle zošíkmenia.

62 | Slovensky

Nastavenie vertikálneho uhla zošíkmenia (pozri obrázok K)

Vertikálny uhol zošíkmenia sa dá nastavovať v rozsahu od 0° až po 45°.

- Uvoľnite upínaciu rukoväť **31**.
- Otočte rameno nástroja za rukoväť **5** tak, aby ukazovateľ uhla zošíkmenia **53** ukazoval požadovaný uhol zošíkmenia.
- Rameno nástroja pridržiňte v tejto polohe a upínaciu rukoväť **31** opäť utiahnite.

Na umožnenie rýchleho a precízneho nastavovania štandardných uhlov zošíkmenia 0° a 45° sú dorazové skrutky (**22** a **21**) nastavené z výrobného závodu.

- Otočte na tento účel rameno nástroja za rukoväť **5** až na doraz doprava (0°) alebo až na doraz doľava (45°).

Uvedenie do prevádzky**Zapnutie (pozri obrázok L)**

- Na **spustenie** potiahnite vypínač **37** smerom k rukoväti **5**.

Upozornenie: Z bezpečnostných dôvodov sa vypínač **37** nedá zaaretovať, ale musí zostať po celý čas rezania stále stlačený.

Výlučne iba stlačením aretačného tlačidla **4** je možné spustiť rameno nástroja smerom dole.

- Ak potrebujete **rezať**, musíte okrem potiahnutia vypínača stlačiť aj tlačidlo **4**.

Vypnutie

- Na **vypnutie** ručného elektrického náradia uvoľnite vypínač **37**.

Pokyny na používanie**Všeobecné pokyny k rezaniu**

- ▶ **Pri všetkých rezoch musíte v prvom rade zabezpečiť, aby sa pílový list v žiadnom čase nemohol dotknúť dorazovej lišty, zvierok ani žiadnych ostatných súčiastok náradia. V prípade potreby demontujte namontované pomocné dorazy a primeraným spôsobom ich prispôbte.**

Chráňte pílový list pred nárazom a úderom. Nevystavujte pílový list bočnému tlaku.

Neobrábajte žiadne obrobky, ktoré sú deformované. Obrobok musí mať vždy jednu rovnú hranu, ktorou bude priliehať k paralelnému dorazu.

Osvetlenie pracovného priestoru (Power Light) (pozri obrázok M)

Postarajte sa o to, aby bol bezprostredný pracovný priestor dostatočne osvetlený.

- Na tento účel zapnite osvetľovaciu jednotku **24** pomocou vypínača **28**.

Označenie línie rezu (pozri obrázok N)

Laserový lúč Vám ukazuje líniu rezu (čiaru rezu) pílového listu. Takýmto spôsobom budete môcť obrobok na pílenie polohovo presne upevniť bez toho, aby ste museli otvárať ochranný kryt.

- Na tento účel zapnite laserový lúč pomocou vypínača **29**.
- Vyrovnajte svoju značku na obrobku s pravou hranou laserovej čiary.

Pred rezaním ešte skontrolujte, či je línia rezu korektne zobrazená (pozri odsek „Justovanie lasera“, strana 65). Laserový lúč sa môže samovoľne prestaviť pri intenzívnom používaní náradia napríklad následkom vibrácií.

Poloha obsluhujúcej osoby (pozri obrázok O)

- ▶ **Nikdy nestojte pred ručným elektrickým náradím v jednej línii s rotujúcim pílovým listom, ale vždy sa postavte bokom od pílového listu.** Aby ste si takto chránili svoje telo pred účinkom možného spätného rázu.
- Do blízkosti rotujúceho pílového listu nedávajte ruky, prsty ani predlaktie.
- Neprekrižujte svoje predlaktia pred ramenom nástroja.

Dovolené rozmery obrobkov

Maximálne obrobky:

Uhly zošíkmenia (šikmé rezy)		výška x šírka [mm]
horizontálne	vertikálne	
0°	0°	70 x 282 mm
45°	0°	70 x 200 mm
0°	45°	35 x 282 mm
45°	45°	35 x 200 mm

Minimálne obrobky

(= všetky obrobky, ktoré sa dajú pomocou dodanej zvierky **49** upevniť na ľavej alebo na pravej strane pílového listu):
160 x 40 mm (Dĺžka x šírka)

max. hĺbka rezu (0°/0°): 70 mm

Rezanie bez ťahavého pohybu (kapovanie) (pozri obrázok P)

- Ak robíte rezy bez ťahavého pohybu (drobné obrobky), uvoľnite aretačnú skrutku **32**, ak je táto utiahnutá. Rameno nástroja posuňte až na doraz smerom k dorazovej lište **10** a aretačnú skrutku **32** opäť utiahnite.
- Upnite obrobok so zreteľom na jeho rozmery.
- Nastavte požadovaný uhol zošíkmenia.
- Zapnite ručné elektrické náradie.
- Stlačte tlačidlo **4** pomaly spúšťajte rameno nástroja pomocou rukoväte **5** smerom dole.
- Obrobok prepíľte s rovnomerným posuvom.
- Elektrické náradie vypnite a vyčkajte, kým sa pílový list úplne zastaví.
- Pomaly posúvajte rameno nástroja smerom hore.

Rezanie s ťahavým pohybom

- Ak robíte rezy pomocou ťahacieho zariadenia **25** (široké obrobky), uvoľnite aretačnú skrutku **32**, ak je táto utiahnutá.
- Upnite obrobok so zreteľom na jeho rozmery.
- Nastavte požadovaný uhol zošíkmenia.
- Odtiahnite rameno nástroja od dorazovej lišty **10** tak ďaleko, aby sa pílový list nachádzal pred obrobkom.
- Zapnite ručné elektrické náradie.
- Stlačte tlačidlo **4** pomaly spúšťajte rameno nástroja pomocou rukoväte **5** smerom dole.
- Tlačte teraz rameno nástroja smerom k dorazovej lište **10** a rovnomerným posuvom prepíľte obrobok.
- Elektrické náradie vypnite a vyčkajte, kým sa pílový list úplne zastaví.
- Pomaly posúvajte rameno nástroja smerom hore.

Rezanie rovnako dlhých obrobkov (pozri obrázok Q)

Ak chcete jednoducho rezať rovnako dlhé obrobky, môžete použiť uhlový doraz **38**.

- Uvoľnite krídlovú maticu **54** a dĺžkový doraz dajte do požadovanej vzdialenosti od pílového listu.
- Krídlovú maticu opäť utiahnite.
- Priložte obrobok k dĺžkovému dorazu. Znova prekontrolujte na základe označenej línie rezu pomocou laserového lúča, či je dĺžkový doraz umiestnený v správnej polohe.
- Teraz môžete odrezať tento obrobok i ďalšie obrobky na rovnakú dĺžku podľa pracovných krokov uvedených v odsekoch „Rezanie“.

Nastavenie hĺbkového dorazu (rezanie drážky) (pozri obrázok R)

Keď potrebujete rezať drážku, musíte nanovo nastaviť hĺbkový doraz.

- Uvoľnite obe kontramaticy **55** pomocou nejakého bežného prstencového alebo vidlicového kľúča (14 mm).
- Uvoľnite aretačnú maticu **56** a hĺbkový doraz **30** vyskrutkujte celkom hore otáčaním proti smeru pohybu hodinových ručičiek.
- Za rukoväť **5** vyklopte (vysuňte) rameno nástroja do takej polohy, pri ktorej sa dosiahne požadovaná hĺbka drážky.
- Skrutkujte hĺbkový doraz v smere pohybu hodinových ručičiek dovedy, až sa dostanete do takej polohy, pri ktorej sa koniec skrutky dotýka dorazu telesa náradia **57**.
- Pomaly posúvajte rameno nástroja smerom hore.
- Najprv znova utiahnite aretačnú maticu **56** a potom aj kontramaticu **55**.

Špeciálne obrobky

Zahnuté alebo okrúhle obrobky musíte pri pílení mimoriadne dobre zabezpečiť proti zošmyknutiu. Na čiare rezu nesmie vzniknúť medzi obrobkom, dorazovou lištou a rezacím stolom žiadna medzera.

V prípade potreby si musíte vyrobiť špeciálne pridržiaacie prípravky.

Výmena vkladacej platničky (pozri obrázok S)

Červené vkladacie platničky **12** sa môžu po dlhšom používaní ručného elektrického náradia opotrebovať.

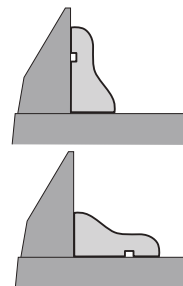
Poškodené vkladacie platničky nahraďte novými.

- Dajte ručné elektrické náradie do pracovnej polohy.
- Vyskrutkujte skrutky **58** pomocou krížového skrutkovača, ktorý tvorí súčasť základnej výbavy náradia, a demontujte staré vkladacie platničky.
- Vložte novú pravú vkladaciu platničku.
- Vkladaciu platničku priskrutkujte pomocou skrutiek **58** čo najviac doprava tak, aby sa pilový list žiadnou časťou svojej dĺžky nedostal počas celého ťahacieho pohybu do kontaktu s vkladacou platničkou.
- Zopakujte tieto pracovné kroky analogicky pre novú ľavú vkladaciu platničku.

Obrábanie profilových lišt

Profilové lišty môžete opracovávať dvoma rôznymi spôsobmi:

- Nastavenia proti dorazovej lište
- S položením naplocho na rezací stôl



Potom môžete pokračovať v závislosti od šírky profilovej lišty rezaním s ťahacím pohybom alebo rezaním bez ťahacieho pohybu (kapovaním).

Nastavený uhol zošikmenia si v každom prípade vyskúšajte najprv na kúsku odpadového dreva.

Kontrola základného nastavenia a základné nastavenie

► Pred každou prácou na ručnom elektrickom náradí vyťahnite zástrčku náradia zo zásuvky.

Aby ste si zabezpečili precízne rezy v každom čase, musíte vždy po intenzívnom používaní skontrolovať základné nastavenie ručného elektrického náradia a v prípade potreby ho nastaviť nanovo.

Na takúto prácu potrebujete mať skúsenosti a špeciálne nástroje.

Autorizované servisné stredisko Bosch vykonáva tieto práce rýchlo a spoľahlivo.

Justovanie lasera

- Dajte ručné elektrické náradie do pracovnej polohy.
- Otočte rezací stôl **17** tak, aby zaskočil pri uhle 0°.
- Demontujte kryt **59**. (pozri obrázok T1)

Prekontrolujte: (pozri obrázok T2)

- Nakreslite na obrobok rovnú líniu rezu.
- Stlačte tlačidlo **4** pomaly spúšťajte rameno nástroja pomocou rukoväte **5** smerom dole.
- Obrobok nastavte tak, aby boli zuby pílového listu v jednej rovine s líniou rezu.
- Obrobok v tejto polohe zadržte a rameno nástroja opäť pomaly zdvihnite smerom hore.
- Obrobok dobre upnite.
- Zapnite laserový lúč pomocou vypínača **29**.

Laserový lúč musí byť po celej dĺžke v jednej rovine s líniou rezu na obrobku, aj vtedy, keď sa rameno nástroja vedie smerom dole.

Nastavenie: (pozri obrázok T3)

- Uvoľnite drážkovanú skrutku **60**.
- Otáčajte pomocou kľúča nastavovaciu skrutku **61** (pre horizontálnu polohu lasera) a/alebo nastavovaciu skrutku **62** (pre vertikálnu polohu lasera) do takej polohy, aby bol laserový lúč po celej dĺžke v jednej línii s líniou rezu na obrobku.
- Drážkovanú skrutku potom znova opatrne utiahnite.

Nastavenie štandardného uhla zošíkmenia 0° (vertikálneho)

- Dajte ručné elektrické náradie do transportnej polohy.
- Otočte rezací stôl **17** tak, aby zaskočil pri uhle 0°.

Prekontrolujte: (pozri obrázok U1)

- Nastavte nejaký uhlomer na uhol 90° a položte ho na rezací stôl **17**.

Rameno uhlomera musí lícovať (byť v jednej línii) s pílovým listom **8** po celej dĺžke.

Nastavenie: (pozri obrázok U2)

- Uvoľnite upínaciu rukoväť **31**.
- Uvoľnite kontramaticu dorazovej skrutky **22** pomocou nejakého bežného prstencového alebo vidlicového kľúča (10 mm).
- Dorazovú skrutku zaskrutkujte alebo vyskrutkujte natoľko, aby rameno uhlomera po celej dĺžke lícovalo s pílovým listom.
- Upínaciu rukoväť **31** opäť utiahnite.
- Potom opäť utiahnite kontramaticu dorazovej skrutky **22**.

Ak sa ukazovateľ uhla zošíkmenia **53** nenachádza po nastavení v jednej línii so značkou 0° stupnice **63**, uvoľnite pomocou nejakého bežného krížového skrutkovača skrutku **64** a nastavte uhlový doraz pozdĺž značky 0°.

Nastavenie štandardného uhla zošíkmenia 45° (vertikálneho)

- Dajte ručné elektrické náradie do pracovnej polohy.
- Otočte rezací stôl **17** tak, aby zaskočil pri uhle 0°.
- Uvoľnite upínaciu rukoväť **31** a rameno nástroja vyklopte za rukoväť **5** až na doraz doľava (45°).

Prekontrolujte: (pozri obrázok V1)

- Nastavte nejaký uhlomer na uhol 45° a položte ho na rezací stôl **17**.

Rameno uhlomera musí lícovať (byť v jednej línii) s pílovým listom **8** po celej dĺžke.

66 | Slovensky

Nastavenie: (pozri obrázok V2)

- Uvoľnite kontramaticu dorazovej skrutky **21** pomocou nejakého bežného prstencového alebo vidlicového kľúča (10 mm).
- Dorazovú skrutku zaskrutkujte alebo vyskrutkujte natoľko, aby rameno uhlomera po celej dĺžke lícovalo s pílovým listom.
- Upínaciu rukoväť **31** opäť utiahnite.
- Potom opäť utiahnite kontramaticu dorazovej skrutky **21**.

Ak nie je ukazovateľ uhla **53** po nastavení v jednej línii so značkou 45° stupnice **63**, prekontrolujte najprv ešte raz nastavenie hodnoty 0° pre uhol zošikmenia a ukazovateľ uhla. Potom zopakujte nastavenie uhla zošikmenia 45°.

Nastavenie dorazovej lišty

- Dajte ručné elektrické náradie do transportnej polohy.
- Otočte rezací stôl **17** tak, aby zaskočil pri uhle 0°.

Prekontrolujte: (pozri obrázok W1)

- Nastavte nejaký uhlomer na uhol 90° a položte ho medzi dorazovú lištu **10** a pílový list **8** na rezací stôl **17**.

Rameno uhlomera musí lícovať (byť v jednej línii) s dorazovou lištou po celej dĺžke.

Nastavenie: (pozri obrázok W2)

- Uvoľnite všetky skrutky s vnútorným šesťhranom **33** pomocou kľúča na skrutky s vnútorným šesťhranom **20**, ktorý je súčasťou základnej výbavy náradia.
- Pootočte dorazovú lištu **10** tak, aby po celej dĺžke lícovala s uhlomerom.
- Skrutky opäť utiahnite.

Nastavenie ručičky – ukazovateľa uhla (horizontálneho) (pozri obrázok X)

- Dajte ručné elektrické náradie do transportnej polohy.
- Otočte rezací stôl **17** tak, aby zaskočil pri uhle 0°.

Prekontrolujte:

Stredová línia ukazovateľa uhla zošikmenia **14** musí byť v jednej línii so značkou 0° stupnice **15**.

Nastavenie:

- Uvoľnite skrutku **65** pomocou nejakého bežného krížového skrutkovača a vyrovajte stredovú líniu (os) ukazovateľa uhla zošikmenia (ručičky uhla) pozdĺž značky 0°.
- Skrutku opäť utiahnite.

Transport (pozri obrázok Y)

Predtým, ako budete náradie prepravovať, musíte vykonať nasledujúce kroky:

- Dajte ručné elektrické náradie do transportnej polohy.
- Odstráňte všetko príslušenstvo, ktoré nemôže byť na ručnom elektrickom náradí pevne namontované. Nepoužívané pílové listy majte pri transporte podľa možnosti uložené v nejakom uzavretom obale.
- Ručné elektrické náradie prenášajte za rukoväť na prenášanie náradia **26**, alebo siahnite rukami do priehlbín na prenášanie **34** na bokoch rezacieho stola.

► **Prenášajte toto elektrické náradie vždy vo dvojici, aby ste sa vyhli poraneniám chrčtice.**

► **Pri preprave tohto elektrického náradia používajte len transportné prvky náradia, nikdy však nepoužívajte bezpečnostné prvky náradia.**

Údržba a servis

Údržba a čistenie

- **Pred každou prácou na ručnom elektrickom náradí vyťahnite zástrčku náradia zo zásuvky.**

Ak by prístroj napriek starostlivej výrobe a kontrole predsa len prestal niekedy fungovať, treba dať opravu vykonať autorizovanej servisnej opravovni elektrického náradia Bosch. Pri všetkých dopytoch a objednávkach náhradných súčiastok uvádzajte bezpodmienečne 10-miestne vecné číslo uvedené na typovom štítku výrobku.

Čistenie

Ručné elektrické náradie a jeho vetracie štrbiny udržiavajte vždy v čistote, aby ste mohli pracovať kvalitne a bezpečne.

Výkyvný ochranný kryt sa musí dať vždy voľne pohybovať a musí sa samočinne uzavierať. Okolie výkyvného ochranného krytu preto udržiavajte vždy v čistote.

Po každej práci odstráňte prach a triesky výfúkaním tlakovým vzduchom alebo odstránením pomocou štetca.

Pravidelne čistite klzný valček **9** a osvetľovaciu a laserovú jednotku (**24**, **23**).

Príslušenstvo

Vrecko na prach - súprava 2 605 411 222
Predlžovací oblúk 2 607 001 978

Pílové listy na rezanie dreva, platní, drevených obkladových materiálov a na lišty

Pílový list 210 x 30 mm,
48 zubov 2 608 640 430
Pílový list 210 x 30 mm,
24 zubov 2 608 640 429

Servisné stredisko a poradenská služba pre zákazníkov

Servisné stredisko Vám odpovie na otázky týkajúce sa opravy a údržby Vášho produktu ako aj náhradných súčiastok. Rozložené obrázky a informácie k náhradným súčiastkam nájdete aj na web-stránke:

www.bosch-pt.com

Tím poradenskej služby pre zákazníkov Bosch Vám rád pomôže aj pri problémoch týkajúcich sa kúpy a nastavenia produktov a príslušenstva.

Slovenia

Tel.: +421 (02) 48 703 800

Fax: +421 (02) 48 703 801

E-Mail: servis.naradia@sk.bosch.com

www.bosch.sk

Likvidácia

Ručné elektrické náradie, príslušenstvo a obal treba dať na recykláciu šetriacu životné prostredie.

Len pre krajiny EÚ:



Neodhadzujte ručné elektrické náradie do komunálneho odpadu! Podľa Európskej smernice 2002/96/ES o starých elektrických a elektronických výrobkoch a podľa jej aplikácií v národnom

práve sa musia už nepoužiteľné elektrické produkty zbierať separovane a dať na recykláciu zodpovedajúcu ochrane životného prostredia.

Zmeny vyhradené.

Biztonsági előírások

Általános biztonsági előírások az elektromos kéziszerszámokhoz

▲ FIGYELMEZTETÉS Olvassa el az összes biztonsági figyelmeztetést és előírást. A következőkben leírt előírások betartásának elmulasztása áramütésekhez, tűzhöz és/vagy súlyos testi sérülésekhez vezethet.

Kérjük a későbbi használatra gondosan őrizze meg ezeket az előírásokat.

Az alább alkalmazott „elektromos kéziszerszám” fogalom a hálózati elektromos kéziszerszámokat (hálózati csatlakozó kábellel) és az akkumulátoros elektromos kéziszerszámokat (hálózati csatlakozó kábel nélkül) foglalja magában.

1) Munkahelyi biztonság

- a) **Tartsa tisztán és jól megvilágított állapotban a munkahelyét.** A rendetlenség és a megvilágítatlan munkaterület balesetekhez vezethet.
- b) **Ne dolgozzon a berendezéssel olyan robbanásveszélyes környezetben, ahol éghető folyadékok, gázok vagy porok vannak.** Az elektromos kéziszerszámok szikrákat keltenek, amelyek a port vagy a gőzöket meggyújthatják.
- c) **Tartsa távol a gyerekeket és az idegen személyeket a munkahelytől, ha az elektromos kéziszerszámot használja.**
Ha elvonják a figyelmét, elvesztheti az uralmát a berendezés felett.

2) Elektromos biztonsági előírások

- a) **A készülék csatlakozó dugójának bele kell illeszkednie a dugaszolóaljzatba. A csatlakozó dugót semmilyen módon sem szabad megváltoztatni. Védőföldeléssel ellátott készülékekkel kapcsolatban ne használjon csatlakozó adaptert.**
A változtatás nélküli csatlakozó dugók és a megfelelő dugaszoló aljzatok csökkentik az áramütés kockázatát.

- b) **Kerülje el a földelt felületek, mint például csövek, fűtőtestek, kályhák és hűtőgépek megérintését.** Az áramütési veszély megnövekszik, ha a teste le van földelve.
- c) **Tartsa távol az elektromos kéziszerszámot az esőtől vagy nedvességtől.** Ha víz hatol be egy elektromos kéziszerszámba, ez megnöveli az áramütés veszélyét.
- d) **Ne használja a kábelt a rendeltetésétől eltérő célokra, vagyis a szerszámot soha ne hordozza vagy akassza fel a kábelnél fogva, és sohase húzza ki a hálózati csatlakozó dugót a kábelnél fogva. Tartsa távol a kábelt hőforrásoktól, olajtól, éles élektől és sarkaktól és mozgó gépalkatrészekről.** Egy megrongálódott vagy csomókkal teli kábel megnöveli az áramütés veszélyét.
- e) **Ha egy elektromos kéziszerszámmal a szabad ég alatt dolgozik, csak szabadban való használatra engedélyezett hosszabbítót használjon.** A szabadban való használatra engedélyezett hosszabbító használata csökkenti az áramütés veszélyét.
- f) **Ha nem lehet elkerülni az elektromos kéziszerszám nedves környezetben való használatát, alkalmazzon egy hibaáramvédőkapcsolót.** Egy hibaáramvédőkapcsoló alkalmazása csökkenti az áramütés kockázatát.

3) Személyi biztonság

- a) **Munka közben mindig figyeljen, ügyeljen arra, amit csinál és meggondoltan dolgozzon az elektromos kéziszerszámmal. Ha fáradt, ha kábítószerek vagy alkohol hatása alatt áll, vagy orvosságokat vett be, ne használja a berendezést.** Egy pillanatnyi figyelmetlenség a szerszám használata közben komoly sérülésekhez vezethet.

b) Viseljen személyi védőfelszerelést és mindig viseljen védőszemüveget.

A személyi védőfelszerelések, mint porvédő álarc, csúszásbiztos védőcipő, védősapka és fülvédő használata az elektromos kéziszerszám használata jellegének megfelelően csökkenti a személyi sérülések kockázatát.

c) Kerülje el a készülék akaratlan üzembe helyezését. Győződjön meg arról, hogy az elektromos kéziszerszám ki van kapcsolva, mielőtt bedugná a csatlakozó dugót a dugaszolóaljzatba, csatlakoztatná az akkumulátor-csomagot, és mielőtt felvenné és vinni kezdené az elektromos kéziszerszámot. Ha az elektromos kéziszerszám felemelése közben az ujját a kapcsolón tartja, vagy ha a készüléket bekapcsolt állapotban csatlakoztatja az áramforráshoz, ez balesetekhez vezethet.**d) Az elektromos kéziszerszám bekapcsolása előtt okvetlenül távolítsa el a beállítószerszámokat vagy csavarkulcsokat.** Az elektromos kéziszerszám forgó részeiben felejtett beállítószerszám vagy csavarkulcs sérüléseket okozhat.**e) Ne becsülje túl önmagát. Kerülje el a normálistól eltérő testtartást, ügyeljen arra, hogy mindig biztosan álljon és az egyensúlyát megtartsa.** Így az elektromos kéziszerszám felett váratlan helyzetekben is jobban tud uralkodni.**f) Viseljen megfelelő ruhát. Ne viseljen bő ruhát vagy ékszereket. Tartsa távol a haját, a ruháját és a kesztyűjét a mozgó részekről.** A bő ruhát, az ékszereket és a hosszú haját a mozgó alkatrészek magukkal rántathatják.**g) Ha az elektromos kéziszerszámra fel lehet szerelni a por elszívásához és összegyűjtéséhez szükséges berendezéseket, ellenőrizze, hogy azok megfelelő módon hozzá vannak kapcsolva a készülékhez és rendeltetésüknek megfelelően működnek.** A porgyűjtő berendezések használata csökkenti a munka során keletkező por veszélyes hatását.**4) Az elektromos kéziszerszámok gondos kezelése és használata****a) Ne terhelje túl a berendezést. A munkájához csak az arra szolgáló elektromos kéziszerszámot használja.** Egy alkalmas elektromos kéziszerszámmal a megadott teljesítménytartományon belül jobban és biztonságosabban lehet dolgozni.**b) Ne használjon olyan elektromos kéziszerszámot, amelynek a kapcsolója elromlott.** Egy olyan elektromos kéziszerszám, amelyet nem lehet sem be-, sem kikapcsolni, veszélyes és meg kell javíttatni.**c) Húzza ki a csatlakozó dugót a dugaszolóaljzataból és/vagy az akkumulátor-csomagot az elektromos kéziszerszámból, mielőtt az elektromos kéziszerszámon beállítási munkákat végez, tartozékokat cserél vagy a szerszámot tárolásra elteszi.** Ez az elővigyázatossági intézkedés megátalja a szerszám akaratlan üzembe helyezését.**d) A használaton kívüli elektromos kéziszerszámokat olyan helyen tárolja, ahol azokhoz gyerekek nem férhetnek hozzá. Ne hagyja, hogy olyan személyek használják az elektromos kéziszerszámot, akik nem ismerik a szerszámot, vagy nem olvasták el ezt az útmutatót.** Az elektromos kéziszerszámok veszélyesek, ha azokat gyakorlatlan személyek használják.**e) A készüléket gondosan ápolja. Ellenőrizze, hogy a mozgó alkatrészek kifogástalanul működnek-e, nincsenek-e beszorulva, és nincsenek-e eltörve vagy megrongálódva olyan alkatrészek, amelyek hatással lehetnek az elektromos kéziszerszám működésére. A berendezés megrongálódott részeit a készülék használata előtt javíttassa meg.** Sok olyan baleset történik, amelyet az elektromos kéziszerszám nem kielégítő karbantartására lehet visszavezetni.

f) **Tartsa tisztán és éles állapotban a vágószerszámokat.** Az éles vágóélekkel rendelkező és gondosan ápoltt vágószerszámok ritkábban ékelődnek be és azokat könnyebben lehet vezetni és irányítani.

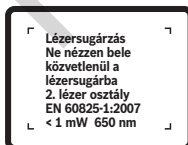
g) **Az elektromos kéziszerszámokat, tartozékokat, betétszerszámokat stb. csak ezen előírásoknak és az adott készüléktípusra vonatkozó kezelési utasításoknak megfelelően használja. Vegye figyelembe a munkafeltételeket és a kivitelezendő munka sajátosságait.** Az elektromos kéziszerszám eredeti rendeltetésétől eltérő célokra való alkalmazása veszélyes helyzetekhez vezethet.

5) Szervíz-ellenőrzés

a) **Az elektromos kéziszerszámot csak szakképzett személyzet csak eredeti pótalkatrészek felhasználásával javíthatja.** Ez biztosítja, hogy az elektromos kéziszerszám biztonságos maradjon.

Biztonsági előírások a lapfűrészek számára

- ▶ **Az elektromos kéziszerszám egy német nyelvű figyelmeztető táblával kerül szállításra (ez az ábra-oldalon az elektromos kéziszerszám rajzán a 27 számmal van megjelölve). Ragassza át a figyelmeztető tábla német szövegét az első üzembe helyezés előtt a készülékkel szállított megfelelő nyelvű öntapadó címkével.**



- ▶ **Sohase tegye felismerhetetlenné az elektromos kéziszerszámon található figyelmeztető táblákat.**
- ▶ **Sohase álljon rá az elektromos kéziszerszámra.** Ha az elektromos kéziszerszám felbillen, vagy ha Ön véletlenül megérinti a fűrészlapot, súlyos sérüléseket szenvedhet.

- ▶ **Gondoskodjon arról, hogy a védőburkolat előírászerűen működjön és szabadon mozoghasson.** Sohase rögzítse nyitott helyzetben a védőburát.
- ▶ **Sohase tegye be a kezét a fűrészelési területre, amíg az elektromos kéziszerszám működésben van.** A fűrészlap megérintése sérülésveszéllyel jár.
- ▶ **Sohase távolítsa el a levágott anyagmaradékokat, faforgácsot vagy hasonlókat a vágási tartományból, miközben az elektromos kéziszerszám még működésben van.** Vezesse előbb mindig a nyugalmi helyzetbe a szerszámkart és kapcsolja ki az elektromos kéziszerszámot.
- ▶ **A fűrészlapot csak bekapcsolva vigye fel a megmunkálásra kerülő munkadarabra.** Ellenkező esetben fennáll egy visszarúgás veszélye, ha a fűrészlap beékelődik a munkadarabra.
- ▶ **A berendezés fogantyúit tartsa száraz, tiszta, olaj- és zsírmentes állapotban.** A zsíros, olajos fogantyúk csúszósak és ahhoz vezethetnek, hogy a kezelő elveszíti az uralmát a kéziszerszám felett.
- ▶ **Csak akkor használja az elektromos kéziszerszámot, ha a munkafelületen csak a megmunkálásra kerülő munkadarab van és az mentes minden beállítószerszámtól, faforgácstól, stb.** Kisebb fadarabok, vagy más tárgyak, ha érintkezésbe kerülnek a forgó fűrészlappal, nagy sebességgel nekivágódhatnak a kezelőnek.
- ▶ **Mindig fogja be szorosan a megmunkálásra kerülő munkadarabot. Ne munkáljon meg olyan munkadarabokat, amelyek túl kicsik ahhoz, hogy be lehessen azokat fogni.** Ellenkező esetben a keze és a forgó fűrészlap közötti távolság túl kicsi lesz.
- ▶ **Az elektromos kéziszerszámot csak olyan anyagok megmunkálására használja, amelyek a rendeltetészerű használat c. szakaszban leírásra kerültek.** Ellenkező esetben az elektromos kéziszerszám túlterhelődhet.

- ▶ **Ha a fűrészlap beékelődik, kapcsolja ki az elektromos kéziszerszámot és tartsa nyugodtan a munkadarabot, amíg a fűrészlap teljesen leáll. Egy visszarugás megelőzésére a munkadarabot csak a fűrészlap teljes leállítása után szabad elmozdítani.** Szüntesse meg a fűrészlap beékelődésének okát, mielőtt ismét elindítaná az elektromos kéziszerszámot.
- ▶ **Ne használjon eltompult, megrepedt, meggömbült vagy megrongálódott fűrészlapokat.** Az életlen vagy hibásan beállított fogú fűrészlapok egy túl keskeny vágási részben megnövekedett súrlódáshoz, a fűrészlap beragadásához és visszarugásokhoz vezetnek.
- ▶ **Mindig csak a helyes méretű és a készüléknek megfelelő rögzítő (például csillagalakú vagy körkeresztmetszetű) nyílással ellátott fűrészlapokat használjon.** Azok a fűrészlapok, amelyek nem illenek hozzá a fűrész rögzítő alkatrészeihez, nem futnak körben és ahhoz vezetnek, hogy a kezelő elveszti a készülék feletti uralmát.
- ▶ **Erősen ötvözött gyorsacélból (HSS-acélból) készült fűrészlapokat nem szabad használni.** Az ilyen fűrészlapok könnyen eltörhetnek.
- ▶ **A fűrészlap a munkák során igen erősen felforrósodik, ne érjen hozzá a fűrészlaphoz, amíg az le nem hűlt.** A fűrészlap a munka során igen forró lesz.
- ▶ **Sohase használja a szerszámot a felszakadásgátló betéttel nélkül. Ha egy betéttel megrongálódott, azt azonnal cserélje ki.** Kifogástalan felszakadásgátló betéttel nélkül a fűrészlap sérüléseket okozhat.
- ▶ **Rendszeresen vizsgálja meg a kábelt és ha megrongálódott, csak egy feljogosított Bosch elektromos kéziszerszám-műhely vevőszolgálatával javíttassa meg. A megrongálódott hosszabbító kábeleket cserélje ki.** Ez biztosítja, hogy az elektromos szerszám biztonságos szerszám maradjon.
- ▶ **Az elektromos kéziszerszámokat használaton kívül biztos helyen tárolja. A tárolási helynek száraznak és lezárhatónak kell lennie.** Ez megakadályozza, hogy az elektromos kéziszerszám a tárolás során megrongálódjon, vagy hogy azt tapasztalatlan személyek használják.
- ▶ **Ne irányítsa a lézersugarat más személyekre vagy állatokra és saját maga se nézzen bele a lézersugárba.** Ez az elektromos kéziszerszám az EN 60825-1 szabványban megadottaknak megfelelő 2. lézersugárzó lézersugárzást bocsát ki. Ezzel el lehet vakítani más személyeket.
- ▶ **Ne hagyja, hogy gyerekek a lézersugárral felszerelt elektromos kéziszerszámot felügyelet nélkül használják.** A gyerekek a lézerrel más személyeket elvakíthatnak.
- ▶ **Sohase cserélje ki a készülékbe beépített lézert egy más típusú lézerre.** A nem ehhez az elektromos kéziszerszámhoz illő lézer sérülésveszélyt okozhat.
- ▶ **A megmunkálásra kerülő munkadarabot megfelelően rögzítse.** Egy befogó szerkezettel vagy satuval rögzített munkadarab biztonságosabban van rögzítve, mintha csak a kezével tartaná.
- ▶ **Tartsa tisztán a munkahelyét.** Az anyagkeverékek különösen veszélyesek. A könnyű fémek pora éghető és robbanásveszélyes.
- ▶ **Sohase hagyja ott a szerszámot, amíg az teljesen le nem állt.** A betétszerszámok kifutásuk során sérüléseket okozhatnak.
- ▶ **Sohase használja az elektromos kéziszerszámot, ha a kábel megrongálódott. Ha a hálózati csatlakozó kábel a munka során megsérül, ne érintse meg a kábelt, hanem azonnal húzza ki a csatlakozó dugót a dugaszolóaljzatból.** Egy megrongálódott kábel megnöveli az áramütés veszélyét.

Jelképes ábrák

A következő szimbólumoknak komoly jelentőségük lehet az Ön elektromos kéziszerszámának használata során. Jegyezze meg ezeket a szimbólumokat és jelentésüket. A szimbólumok helyes értelmezése segítségére lehet az elektromos kéziszerszám jobb és biztonságosabb használatában.

Jel	Magyarázat
	► Viseljen porvédő álarcot.
	► Viseljen védőszemüveget.
	► Viseljen fülvédőt. Ennek elmulasztása esetén a zaj hatása a hallóképesség elvesztéséhez vezethet.
	► Ne irányítsa a lézersugarat más személyekre vagy állatokra és saját maga se nézzen bele a lézersugárba. Ez az elektromos kéziszerszám az EN 60825-1 szabványban megadottaknak megfelelő 2. lézersztályú lézersugárzást bocsát ki. Ezzel el lehet vakítani más személyeket.
	Ügyeljen a fűrészlap méreteire. A lyuk átmérőjének játégmentesen hozzá kell illeszkednie a szerszámtengelyhez. Redukáló idomot, vagy adaptert nem szabad használni.
	► Veszélyes terület! Amennyire lehetséges, tartsa távol a kezét, az ujjait és a karját ettől a területtől.
	Csak az EU-tagországok számára: Ne dobja ki az elektromos kéziszerszámokat a háztartási szeméttel! A használt villamos és elektronikus berendezésekre vonatkozó 2002/96/EK sz. Európai Irányelvnek és ennek a megfelelő országok jogharmonizációjának megfelelően a már használhatatlan elektromos kéziszerszámokat külön össze kell gyűjteni és a környezetvédelmi szempontból megfelelő újra felhasználásra le kell adni.

A működés leírása



Olvassa el az összes biztonsági figyelmeztetést és előírást.

A következőkben leírt előírások betartásának elmulasztása áramütésekhez, tűzhez és/vagy súlyos testi sérülésekhez vezethet.

Rendeltetésszerű használat

Az elektromos kéziszerszám stationer berendezésként fából készült munkadarabokban hosszanti és keresztirányú egyenes vágások végrehajtására szolgál. Az elektromos kéziszerszámmal -47° és $+53^\circ$ közötti vízszintes valamint 0° és 45° közötti függőleges sarkalószögeket lehet kialakítani. Az elektromos kéziszerszám teljesítménye kemény- és puhafa, valamint faforgács- és farostlemezek fűrészelésére van méretezve.

Az elektromos kéziszerszám alumínium és más színesfémek fűrészelésére nem alkalmas.

Az ábrázolásra kerülő komponensek

A készülék ábrázolásra kerülő komponenseinek sorszámozása az elektromos kéziszerszámnak az ábra-oldalakon található képeire vonatkozik.

- 1 Porzsák
- 2 Forgácskivető
- 3 Kábeltartó
- 4 Gomb a szerszámkar kilazításához
- 5 Fogantyú
- 6 Védőburkolat
- 7 Lengő védőburkolat
- 8 Fűrészlap
- 9 Csúszógörgő
- 10 Ütközősín
- 11 Furatok a gyorsbefogó satuhoz
- 12 Felszakadástgátló betéttlap
- 13 Rögzítógomb tetszőleges sarkalószögek beállításához (vízszintes)
- 14 Szögmérő (vízszintes)
- 15 Sarkillesztési szög skála (vízszintes irányban)
- 16 Szerelőfuratok
- 17 Fűrészasztal
- 18 Furatok a hosszabbítókengyel számára
- 19 Hosszabbítókengyel
- 20 Imbuszkulcs (6 mm)/keresztthornyos csavarhúzó
- 21 Ütközőcsavar a 45° -sarkalószöghöz (függőleges)
- 22 Ütközőcsavar a 0° -sarkalószöghöz (függőleges)
- 23 Lézeregység
- 24 Megvilágító egység (Power Light)
- 25 Húzószerkezet
- 26 Szállító fogantyú
- 27 Lézer figyelmeztető tábla
- 28 Világításkapcsoló („LED”)
- 29 Kapcsoló a vágási vonal jelzéséhez („Laser”)
- 30 Mélységi ütköző
- 31 Szorító fogantyú tetszőleges sarkalószögek beállítására (függőleges)
- 32 A húzószerkezet rögzítőcsavarja
- 33 Az ütközősín belső hatlapú csavarjai (6 mm)
- 34 Fogóvájatok
- 35 Szállítási rögzítési segédeszközök
- 36 Elemtartó
- 37 Be-/kikapcsoló
- 38 Hosszanti ütköző
- 39 Fűrészasztal hosszabbító
- 40 Rögzítőkészlet „hosszabbítókengyel”
- 41 A ház bordája
- 42 Gépállvány*
- 43 „Gépállvány” rögzítőkészlet*
- 44 Tengely reteszelés
- 45 Imbuszcsavar a fűrészlap rögzítésére (6 mm)
- 46 Befogó karima
- 47 Belső befogókarima
- 48 Szárnyasanya a fűrészasztal hosszabbító rögzítéséhez

74 | Magyar

- 49 Gyorsbefogó satu
 50 Gyors-reteszelésoldó
 51 A gyorsbefogó satu rögzítógombja
 52 A gyorsbefogó satu szárnyasanyája
 53 Szögmérő (függőleges)
 54 Szárnyasanya a hosszanti ütköző rögzítésére
 55 A mélységi ütköző ellenanyái
 56 A mélységi ütköző reteszelő anyája
 57 A mélységi ütköző számára a házon található ütköző
 58 Csavarok a felszakadásgátló betétlaphoz
 59 Fedél
 60 Recézettfejű csavar
 61 A lézer vízszintes pozicionálására szolgáló állítócsavar
 62 A lézer függőleges pozicionálására szolgáló állítócsavar
 63 Sarokillesztési szög skála (függőleges)
 64 Szögmérő (függőleges) csavarja
 65 Szögmérő (vízszintes) csavarja

*** A képeken látható vagy a szövegben leírt tartozékok részben nem tartoznak a standard szállítmányhoz. Tartozékprogramunkban valamennyi tartozék megtalálható.**

Műszaki adatok

Lapfűrész	PCM 8 S	
Cikkszám	3 603 L02 0..	
Névleges felvett teljesítmény	W	1200
Névleges feszültség	V	230
Frekvencia	Hz	50
Üresjárat fordulatszám	perc ⁻¹	5200
Lézertípus	nm	650
	mW	< 1
Lézerosztály	2	
Súly az „EPTA-Procedure 01/2003” (2003/01 EPTA-eljárás) szerint	kg	18,7
Érintésvédelmi osztály	□/II	

A munkadarab (legnagyobb/legkisebb) megengedett méreteit lásd az 81 oldalon.

A bekapcsolási folyamatok rövid időtartamú feszültségcsökkenést okoznak. Hátrányos hálózati viszonyok esetén ez negatív hatással lehet más berendezések működésére. Ha a hálózati impedancia alacsonyabb, mint 0,24 nem kell hálózati zavarokra számítani.

Az adatok [U] = 230/240 V névleges feszültségre vonatkoznak. Alacsonyabb feszültségek esetén és az egyes országok számára készült különleges kivitelekben ezek az adatok változhatnak.

Kérjük vegye figyelembe az elektromos kéziszerszáma típusábláján található cikkszámot. Egyes elektromos kéziszerszámoknak több különböző kereskedelmi megnevezése is lehet.

A kéziszerszámhoz használható fűrészlapok méretei

Fűrészlap átmérő	mm	210
Fűrészlap magvastagság	mm	1,4–2,0
Furatátmérő	mm	30

Zaj és vibráció értékek

A zajmérési eredmények az EN 61029 szabványnak megfelelően kerültek meghatározásra.

A készülék A-értékelésű zajszintjének tipikus értékei: hangnyomásszint 98 dB(A); hangteljesítményszint 111 dB(A). Szórás K=3 dB.

Viseljen fülvédőt!

A rezgési összérték (a három irányban mért rezgés vektorösszege) az EN 61029 szabványnak megfelelően került kiértékelésre: Rezgéskibocsátási érték, $a_h = 3,5 \text{ m/s}^2$, szórás, $K = 1,5 \text{ m/s}^2$.

Az ezen előírásokban megadott rezgésszint az EN 61029 szabványban rögzített mérési módszerrel került meghatározásra és az elektromos kéziszerszámok összehasonlítására ez az érték felhasználható. Ez az érték a rezgési terhelés ideiglenes becslésére is alkalmas.

A megadott rezgésszint az elektromos kéziszerszám fő alkalmazási területein való használat során fellépő érték. Ha az elektromos kéziszerszámot más alkalmazásokra, eltérő betétszerszámokkal vagy nem kielégítő karbantartás mellett használják, a rezgésszint a fenti értéktől eltérhet. Ez az egész munkaidőre vonatkozó rezgési terhelést lényegesen megnövelheti. A rezgési terhelés pontos megbecsüléséhez figyelembe kell venni azokat az időszakokat is, amikor a berendezés kikapcsolt állapotban van, vagy amikor be van ugyan kapcsolva, de nem kerül ténylegesen használatra. Ez az egész munkaidőre vonatkozó rezgési terhelést lényegesen csökkentheti.

Hozzon kiegészítő biztonsági intézkedéseket a kezelőnek a rezgések hatása elleni védelmére, például: Az elektromos kéziszerszám és a betétszerszámok karbantartása, a kezek melegen tartása, a munkamenetek megszervezése.

Megfelelőségi nyilatkozat

Egyedüli felelőséggel kijelentjük, hogy a „Műszaki adatok” alatt leírt termék megfelel a következő szabványoknak, illetve irányadó dokumentumoknak: EN 61029, EN 60825-1 a 2004/108/EK, 2006/42/EK irányelveknek megfelelően.

A műszaki dokumentáció a következő helyen található:

Robert Bosch GmbH, Dept. PT/ESC,
D-70745 Leinfelden-Echterdingen

Dr. Egbert Schneider Senior Vice President Engineering
Dr. Eckerhard Strötgen Head of Product Certification



Robert Bosch GmbH, Power Tools Division
D-70745 Leinfelden-Echterdingen
Leinfelden, 31.03.2010

Összeszerelés

- **Kerülje el az elektromos kéziszerszám akaratlan elindítását. A hálózati csatlakozó dugót a szerelés és az elektromos kéziszerszámon végzett bármely munka során nem szabad csatlakoztatni a hálózathoz.**

Szállítmány tartalma



Ezzel kapcsolatban lásd a Kezelési Utasítás elején a szállítmány tartalmának leírását.

Az elektromos kéziszerszám első üzembevétele előtt ellenőrizze, hogy a készülékkel együtt az alábbiakban felsorolt valamennyi alkatrész is kiszállításra került-e:

- Lapfűrész előre felszerelt fűrészlappal
- Porzsák **1**
- Rögzítógomb **13**
- Hosszabbítókengyel **19** (2x)
- Rögzítőkészlet „hosszabbítókengyel” **40** (2 U-profil csavarokkal)

76 | Magyar

- Fűrészasztal hosszabbító **39**
- Hosszanti ütköző **38**
- Gyorsbefogó satu **49**
- Imbuszkulcs/keresztornyos csavarhúzó **20**
- Elemek (3x, Méret: LR03, 1,5 V)

a gépállvánnyal felszerelt kivitelek esetén:

- Gépállvány **42**
(16 profilok, 4 sapka)
- **43** „Gépállvány” rögzítőkészlet
(24 csavarok anyákkal az összeszereléshez,
4 csavarok anyákkal az elektromos
kéziszerszám rögzítéséhez, 4 alátétek)

Megjegyzés: Az elektromos kéziszerszám további használata előtt gondosan győződjön meg arról, hogy a sérült részek és a védőberendezések a sérülés ellenére tökéletesen és céljuknak megfelelően működnek-e. Ellenőrizze, hogy a mozgó részek kifogástalanul működnek-e, nem szorulnak-e be, nem sérültek-e meg. Az elektromos kéziszerszám csak akkor működik tökéletesen, ha annak minden egyes alkatrésze megfelel a rá vonatkozó előírásoknak és helyesen került felszerelésre.

A megrongálódott védőberendezéseket és alkatrészeket egy erre feljogosított, elismert szakműhelyben meg kell javíttatni vagy ki kell cseréltetni.

A különálló alkatrészek felszerelése

- Óvatosan vegye ki a fűrészszel szállított valamennyi alkatrészt a csomagból.
- Távolítsa el minden csomagolóanyagot az elektromos kéziszerszámról és a készülékkel szállított tartozékokról.
- A készülékkel szállított alkatrészek felszerelésekor a munka megkönnyítésére ügyeljen arra, hogy az elektromos kéziszerszám szállítási helyzetben legyen.

A szállítmány tartalmán felül szükséges szerszámok:

- Kereszthornyos csavarhúzó
- Szögidomszer
- Gyűrűs- vagy villáskulcs (12 mm) a gépállvány összeszereléséhez
- Gyűrűs- vagy villáskulcs (14 mm) a mélységi ütköző ellenanyáihoz
- Gyűrűs- vagy villáskulcs (10 mm) a sarkalószög alapbeállításához (függőleges irányban)

A fűrészasztal hosszabbító és a hosszanti ütköző felszerelése (lásd az „A” ábrát)

A **39** fűrészasztal hosszabbítót és a **38** hosszanti ütközőt az elektromos kéziszerszám jobb és bal oldalára egyaránt el lehet helyezni.

- A szükségnek megfelelően dugja rá a fűrészasztal hosszabbítót és a **19** hosszanti ütközőt a kívánt hosszabbítókengyelre és húzza meg szorosra a mindenkori szárnyasanyát.

A hosszabbítókengyel felszerelése (lásd az „A” ábrát)

A rögzítéshez használja a „hosszabbítókengyel” **40** rögzítőkészletet. (2 U-profil csavarokkal)

- Billentse úgy el az elektromos kéziszerszámot, hogy rögzíteni tudja a hosszabbítókengyelt a készülék alsó oldalára.
- Tartson egy U-profilat az egyik **41** házborda fölé, úgy hogy a két alkatrész furatai egybeessenek.
- Dugjon keresztül ütközésig egy hosszabbítókengyelt a **18** furatokon, az U-profilon és a házbordákon át.
- A hosszabbítókengyel biztosítására húzza meg az U-profilon található csavart.
- Ismétlje meg ezeket a lépéseket a második hosszabbítókengyelnél az elektromos kéziszerszám másik oldalán.

A rögzítógomb felszerelése (lásd a „B” ábrát)

- Csavarja bele a **13** rögzítógombot a **12** felszakadásgátló betétlap alatti megfelelő furatba.
- ▶ **A fűrészelés előtt mindig húzza meg szorosra a 13 rögzítógombot.** A fűrészlap ellenkező esetben beékelődhet a megmunkálásra kerülő munkadarabba.

Az elemek behelyezése (lásd a „C” ábrát)

- Nyissa ki az **36** elemtartót.
- Helyezze be a megadott polaritás figyelembevételével a készülékkel szállított elemeket.
- Zárja be az elemtartót.

Stacioner vagy flexibilis felszerelés

- ▶ **A biztonságos kezelés biztosítására az elektromos kéziszerszámot a használat előtt fel kell szerelni egy stabil, sík munkafelületre (például egy munkapadra).**

Szerelés gépállvánnyal (lásd a „D1”–„D2” ábrát)

Használja a szereléshez a **43** „Gépállvány” rögzítőkészletet. (24 csavarok anyákkal az összeszereléshez, 4 csavarok anyákkal az elektromos kéziszerszám rögzítéséhez, 4 alátétek)

- Csavarozza össze a **42** gépállványt. Húzza meg szorosra a csavarokat.
- Rögzítse az elektromos kéziszerszámot a gépállvány felfekvő felületére. Erre a célra szolgálnak az elektromos kéziszerszámon található **16** furatok és a gépállványon található hosszlyukak.

Szerelés gépállvány nélkül (lásd az „E” ábrát)

- Megfelelő csavarkötésekkel rögzítse az elektromos kéziszerszámot a munkafelületre. Erre szolgálnak a **16** furatok.

Por- és forgácselzívás

Az olomtartalmú festékrétegek, egyes fafajták, ásványok és fémek pora egészségkárosító hatású lehet. A poroknak a kezelő vagy a közelben tartózkodó személyek által történő megérintése vagy belégzése allergikus reakciókhoz és/vagy a légutak megbetegedését vonhatja maga után.

Egyes faporok, például tölgy- és bükkfaporok rákkeltő hatásúak, főleg ha a faanyag kezeléséhez más anyagok is vannak bennük (kromát, favédő vegyszerek). A készülékkel azbesztet tartalmazó anyagokat csak szakembereknek szabad megmunkálniuk.

- A lehetőségek szerint használjon porelzívást.
- Gondoskodjon a munkahely jó szellőztetéséről.
- Ehhez a munkához célszerű egy P2 szűrőosztályú porvédő álarcot használni.

A feldolgozásra kerülő anyagokkal kapcsolatban tartsa be az adott országban érvényes előírásokat.

A por-/forgácselzívást por, forgács vagy a munkadarabról levált darabok eltömhetik.

- Kapcsolja ki az elektromos kéziszerszámot és húzza ki a csatlakozó dugót a dugaszoló aljzatból.
- Várja meg, amíg a fűrészlap teljesen leáll.
- Határozza meg és hárítsa el a beékelődés okát.

Saját porelzívás (lásd az „F” ábrát)

- Dugja bele a **1** porzsákot a **2** forgácskivetőbe.

A porzsáknak a fűrészelés során sohasem szabad érintkezésbe kerülnie a berendezés mozgó részeivel.

A porzsákot mindig időben ürítse ki.

78 | Magyar

Külső porelszívás

A 2 forgácskivetőhöz az elszívás céljaira egy háztartási porszívó tömlőjét (Ø 36 mm) is csatlakoztatni lehet.

A porszívónak alkalmasnak kell lennie a megmunkálásra kerülő anyagból keletkező por elszívására.

Az egészségre különösen ártalmas, rákkeltő hatású vagy száraz porok elszívásához egy speciálisan erre a célra gyártott porszívót kell használni.

**Szerszámcsere
(lásd az „G1”–„G4” ábrát)**

- ▶ **A fűrészlap felszereléséhez viseljen védőkesztyűt.** A fűrészlap megérintése sérülésveszéllyel jár.

Csak olyan fűrészlapokat használjon, amelyek megengedett sebessége magasabb az elektromos kéziszerszám üresjáratú sebességénél.

Csak olyan fűrészlapokat használjon, amelyek megfelelnek az ezen Kezelési Utasításban megadott adatoknak és amelyeket az EN 847-1 szabványnak megfelelően ellenőriztek és megfelelőnek találtak.

Csak olyan fűrészlapokat használjon, amelyeket ezen elektromos kéziszerszám gyártója javasolt, és amelyek a megmunkálásra kerülő anyaghoz alkalmasak.

A fűrészlap kiserelése

- Hozza munkahelyzetbe az elektromos kéziszerszámot.
- Húzza egészen ki és fordítsa el 90°-kal a 35 szállítási rögzítőt. Pattintsa be így a rögzítési helyzetbe a szállítási rögzítőt.

A szerszámkar most a munkavégzési helyzetben reteszelve van.

- Csavarja annyira el a készülékkel szállított 20 imbuszkulccsal a 45 belső hatlapos csavart, és ezzel egyidejűleg nyomja be a 44 tengelyreteszelt, amíg az be nem pattan a helyére.

- Tartsa benyomva a 44 tengely reteszelt és csavarja teljesen ki a 45 csavart az óramutató járásával megegyező irányba (balmenet!).
- Vegye le a 46 befogókarimát.
- Nyomja meg a 4 gombot és forgassa el ütközésig hátrafelé az 7 lengő védőburkolatot.
- Tartsa az elforgatható védőbúrát ebben a helyzetben és vegye ki a 8 fűrészlapot.
- Lassan vezesse ismét lefelé az elforgatható védőbúrát.

A fűrészlap beszerelése

A beszerelés előtt szükség esetén tisztítsa meg valamennyi beszerelésre kerülő alkatrészt.

- Nyomja meg a szerszámkar feloldására szolgáló 4 gombot, forgassa el ütközésig hátra az 7 elforgatható védőbúrát és tartsa azt ebben a helyzetben.
- Tegye fel az új fűrészlapot a 47 befogókarimára.

- ▶ **A fűrészlap beszerelésekor ügyeljen arra, hogy a fogak vágási iránya (a fűrészlapon a nyíl által jelzett irány) megegyezzen a védőburkolaton található nyíl által jelzett iránnyal!**

- Lassan vezesse ismét lefelé az elforgatható védőbúrát.
- Tegye fel a 46 befogókarimát és a 45 csavart. Nyomja meg a 44 tengely reteszelt, amíg az beugrik a reteszelti helyzetbe és húzza meg az óramutató járásával ellenkező irányban szorosra a hatlapú csavart.
- Az ezután munkához ismét fel kell oldania a szerszámkar reteszeltét. Ehhez oldja fel a 35 szállítási rögzítőt, ehhez húzza azt ki és forgassa el 90°-ra.

Üzemeltetés

- ▶ **Az elektromos kéziszerszámon végzendő bármely munka megkezdése előtt húzza ki a csatlakozó dugót a dugaszolóaljzatból.**

Szállítási rögzítési segédeszközök (lásd a „H” ábrát)

A **35** szállítási rögzítő megkönnyíti Önnek az elektromos kéziszerszám kezelését a különböző alkalmazási helyekre való szállítás során.

Az elektromos kéziszerszám kibiztosítása (munkavégzési helyzet)

- Nyomja le kissé a szerszámkart a **5** fogantyúnál fogva, hogy ezzel tehermentesítse a **35** szállítási rögzítőt.
- Húzza egészen ki és fordítsa el 90° -kal a **35** szállítási rögzítőt. Pattintsa be így a rögzítési helyzetbe a szállítási rögzítőt.
- Lassan vezesse felfelé a szerszámkart.

Az elektromos kéziszerszám biztosítása (szállítási helyzet)

- Lazítsa ki az **32** rögzítőcsavart, ha az meg van húzva. Húzza teljesen előre a szerszámkart és húzza meg ismét szorosra a rögzítőcsavart.
- Csavarja teljesen fel a legfelső helyzetbe az **30** mélységi ütközőt. (lásd „Mélységütköző beállítása”, a 82 oldalon)
- A **17** fűrészasztal reteszeléséhez húzza meg szorosra a **13** rögzítőgombot.
- Nyomja meg az **4** gombot és ezzel egyidejűleg vezesse lassan lefelé az **5** fogantyúnál fogva a szerszámkart.
- Húzza egészen ki és fordítsa el 90° -kal a **35** szállítási rögzítőt. Pattintsa be így a rögzítési helyzetbe a szállítási rögzítőt.
- A szerszámkar most a szállításhoz biztonságosan reteszelve van.

A fűrészasztal meghosszabbítása (lásd az „I” ábrát)

A hosszú munkadarabok szabad végét alá kell támasztani.

- Oldja ki a **48** szárnyasanyát és húzza kifelé a kívánt távolságra a hosszabbítókegelyen a **39** fűrészasztal hosszabbítót.
- Húzza meg ismét szorosra a szárnyascsavart.

A munkadarab rögzítése

Az optimális munkahelyi biztonsághoz a megmunkálásra kerülő munkadarabot mindig be kell fogni.

Ne munkáljon meg olyan munkadarabokat, amelyek túl kicsik ahhoz, hogy be lehessen azokat fogni.

Függőleges rögzítés (lásd a „J1” ábrát)

- Dugja bele a készülékkel együtt szállított **49** gyorsbefogó satut az erre előirányozott **11** furatok egyikébe.
- Nyomja erőteljesen a munkadarabot a **10** ütközősínhez.
- Nyomja be a **50** gyors reteszelés feloldót és illessze hozzá a gyorsbefogó satut a munkadarabhoz.
- Ezután forgassa el a **51** gombot az óramutató járásával megegyező irányba és ezzel rögzítse a munkadarabot.

Vízszintes rögzítés (lásd a „J2” ábrát)

- Oldja ki a **52** szárnyasanyát és húzza szét a gyorsbefogó satut.
- Most dugja be a „csökkentett” **49** gyorsbefogó satut az erre a célra szolgáló egyik **11** furatba.
- Szorosan nyomja rá a munkadarabot a **17** fűrészasztalra.
- Nyomja be a **50** gyors reteszelés feloldót és illessze hozzá a gyorsbefogó satut a munkadarabhoz.
- Ezután forgassa el a **51** gombot az óramutató járásával megegyező irányba és ezzel rögzítse a munkadarabot.

80 | Magyar

A munkadarab kilizítása

- A gyorsbefogó satu kioldására először forgassa el az óramutató járásával ellenkező irányba a **51** gombot.
- Ezután nyomja be a **50** gyors reteszelés feloldót és húzza el a munkadarabtól a menetes orsót.

A sarkalószög beállítása

A precíz vágások biztosítására az elektromos szerszám alapbeállításait intenzív használat után ellenőrizni kell és szükség esetén újra be kell állítani (lásd „Az alapbeállítások ellenőrzése és beállítása” oldal 83).

- ▶ **A fűrészelés előtt mindig húzza meg szorosra a 13 rögzítógombot.** A fűrészlappal ellenkező esetben beékelődhet a megmunkálásra kerülő munkadarabra.

A vízszintes sarkalószög beállítása

A vízszintes sarkalószöget az 47° (a bal oldalon) és 53° (a jobb oldalon) közötti tartományban lehet beállítani.

- Lazítsa ki a **13** rögzítógombot, ha az meg van húzva.
- Forgassa el a **17** fűrészasztalt a rögzítógombnál fogva balra vagy jobbra, amíg a **14** szögkijelző a kívánt sarkalószöget jelzi.
- Húzza meg ismét szorosra a **13** rögzítógombot.

A gyakrabban használt sarkalószögek gyors és precíz beállítására a 17 fűrészasztal a következő standard szögeknél magától beugrik a pontosan megfelelő helyzetbe:

bal	jobb
0°	
15°; 22,5°; 30°; 45°	15°; 22,5°; 30°; 45°

- Lazítsa ki a **13** rögzítógombot, ha az meg van húzva.
- Forgassa el a **17** fűrészasztalt a rögzítógombnál fogva balra vagy jobbra, amíg az be nem pattan a megfelelő sarkalószög-helyzetbe.

A függőleges sarkalószög beállítása (lásd a „K” ábrát)

A függőleges sarkalószöget a 0° és 45° közötti tartományban lehet beállítani.

- Oldja ki a **31** rögzítő fogantyút.
- Forgassa el a szerszámkart a **5** fogantyúnál fogva, amíg a **53** szögmérő a kívánt sarkalószöget mutatja.
- Tartsa fogva ebben a helyzetben a szerszámkart és húzza meg ismét szorosra a **31** rögzítőfogantyút.

A 0° és 45° standard szög gyors és precíz beállítására gyárilag beállított ütközőcsavarok (**22** és **21**) szolgálnak.

- Forgassa el a **5** fogantyúnál fogva a szerszámkart ütközésig jobbra (0°) vagy ütközésig balra (45°).

Üzembe helyezés**Bekapcsolás (lásd az „L” ábrát)**

- Az **üzembe helyezéshez** húzza el a **37** be-/kikapcsolót a **5** fogantyú felé.

Megjegyzés: A **37** be-/kikapcsolót biztonsági megfontolásokból nem lehet tartós üzemhez bekapcsolt állapotban reteszelni, hanem az üzemeltetés közben végig benyomva kell tartani.

A szerszámkart csak a **4** gomb megnyomásával lehet lefelé vezetni.

- A **fűrészeléshez** ezért a be-/kikapcsoló meghúzásán kívül be kell nyomni a **4** gombot is.

Kikapcsolás

- A **kikapcsoláshoz** engedje el a **37** be-/kikapcsolót.

Munkavégzési tanácsok

Általános fűrészelési tájékoztató

- **Bármely vágás megkezdése előtt először gondoskodjon arról, hogy a fűrészlap sohasse érhesen hozzá az ütközősínhez, a csavaros szorítóhoz vagy a berendezés egyéb alkatrészeihez. Távolítsa el az előzőleg esetleg felszerelt kiegészítő ütközőket, vagy állítsa be megfelelően azokat.**

Óvja meg a fűrészlapot a lökésektől és ütésektől. Ne tegye ki a fűrészlapot oldalirányú nyomás hatásának.

Ne munkáljon meg deformálódott munkadarabokat. Csak olyan munkadarabokat munkáljon meg, amelyeknek van egy olyan egyenes élük, amelyre fel lehet fektetni az ütközősínt.

A munkaterület megvilágítása (Power Light) (lásd az „M” ábrát)

Gondoskodjon a közvetlen munkaterület kielégítő megvilágításáról.

- Ehhez kapcsolja be a **28** kapcsolóval a **24** megvilágító egységet.

A vágási vonal bejelölése (lásd az „N” ábrát)

Egy lézersugár pontosan jelzi a fűrészlap vágási vonalát. Így a munkadarab helyzetét a fűrészeléshez pontosan beállíthatja, anélkül, hogy ehhez ki kellene nyitnia a lengő védőburát.

- Ehhez kapcsolja be a **29** kapcsolóval a lézersugarat.
- A munkadarabon a jelölést a lézervonal jobb széle mentén kell beállítani.

Ellenőrizze a fűrészelés előtt, hogy a vágási vonal még előírászerűen kijelzésre kerül-e (lásd „A lézer beállítás”, 83 oldal). A lézersugár például az intenzív használat során fellépő rezgések következtében is állítható.

A kezelő elhelyezkedése (lásd az „O” ábrát)

- **Sohase álljon a fűrészlappal egy vonalban az elektromos kéziszerszám előtt, hanem mindig csak a fűrészlaptól oldalra.** Ezzel a teste védve van egy lehetséges visszarugás következményeitől.
- Tartsa távol a kezét, az ujjait és a karját a forgó fűrészlaptól.
- Ne keresztezze a karjait a szerszámkar előtt.

Megengedett munkadarab méretek:

Maximális munkadarab méretek:

Sarkalószög		Magasság x Szélesség [mm]
vízszintesen	függőlegesen	
0°	0°	70 x 282 mm
45°	0°	70 x 200 mm
0°	45°	35 x 282 mm
45°	45°	35 x 200 mm

Minimális munkadarab méretek:

(= minden olyan munkadarab, amelyet a berendezéssel szállított **49** csavaros szorítóval a fűrészlaptól balra vagy jobbra rögzíteni lehet): 160 x 40 mm (hosszúság x szélesség)

Legnagyobb vágási mélység (0°/0°): 70 mm

Húzómozgás nélkül végrehajtott vágás (a munkadarab végének levágása) (lásd a „P” ábrát)

- A húzómozgás nélküli vágáshoz (kis munkadarabok) lazítsa ki a **32** rögzítőcsavart, ha az meg van húzva. Tolja el ütközősín a szerszámkart a **10** ütközősín felé és ismét húzza meg szorosra a **32** rögzítőcsavart.
- A méreteinek megfelelően szorosan fogja be a megmunkálásra kerülő munkadarabot.
- Állítsa be a kívánt sarkalószöveget.
- Kapcsolja be az elektromos kéziszerszámot.
- Nyomja meg az **4** gombot és a **5** fogantyúnál fogva vezesse lassan felfelé a szerszámkart.
- Tolja keresztül egyenletes előtolással a fűrészfejet a munkadarabon.
- Kapcsolja ki az elektromos kéziszerszámot és várjon, amíg a fűrészlap teljesen leáll.
- Lassan vezesse felfelé a szerszámkart.

82 | Magyar

Fűrészelés húzómozgással

- A **25** húzószerkezet segítségével történő vágásokhoz (széles munkadarabok) lazítsa ki a **32** rögzítőcsavart, ha az meg van húzva.
- A méreteinek megfelelően szorosan fogja be a megmunkálásra kerülő munkadarabot.
- Állítsa be a kívánt sarkalószöveget.
- Húzza el annyira a szerszámkart a **10** ütközősínről, amíg a fűrészlap a munkadarab elé kerül.
- Kapcsolja be az elektromos kéziszerszámot.
- Nyomja meg az **4** gombot és a **5** fogantyúnál fogva vezesse lassan lefelé a szerszámkart.
- Nyomja el a szerszámkart a **10** ütközősín felé és egyenletes eltolással fűrészelve át a munkadarabot.
- Kapcsolja ki az elektromos kéziszerszámot és várjon, amíg a fűrészlap teljesen leáll.
- Lassan vezesse felfelé a szerszámkart.

Azonos hosszúságú munkadarabok fűrészelése (lásd a „Q” ábrát)

Az azonos hosszúságú munkadarabok vágásához használhatja a **38** hosszanti ütközőt.

- Lazítsa ki a **54** szárnyasanyát és állítsa be a hosszanti ütközőt a fűrészlapról a kívánt távolságra.
- Húzza meg ismét szorosra a szárnyascsavart.
- Tolja hozzá a munkadarabot az ütközőhöz. A lézersugárral kijelzett vágási vonal alapján még egyszer ellenőrizze, hogy helyesen van-e beállítva a hosszanti ütköző.
- Most vágja le ezt és a további munkadarabokat is azonos hosszra, ehhez hajtsa végre a „Fűrészelés” c. szakaszban leírt munkalépéseket.

Mélységütköző beállítása (Horony fűrészelése) (lásd az „R” ábrát)

Egy horony fűrészeléséhez a mélységi ütközőt át kell állítani.

- A kereskedelemben szokványosan kapható gyűrűs- vagy villáskulccsal (14 mm) oldja ki mindkét **55** ellenanyát.
- Oldja ki a **56** reteszelőanyát és csavarja az óramutató járásával ellenkező irányba egészen fel a **30** mélységi ütközőt.

- Forgassa el a szerszámkart a **5** fogantyúnál fogva abba a helyzetbe, amelyhez a kívánt horony mélység eléréséhez szükség van.
- Csavarja el a mélységi ütközőt az óramutató járásával megegyező irányba, amíg a csavarfej meg nem érinti az **57** ház-ütközőt.
- Lassan vezesse felfelé a szerszámkart.
- Ezután húzza meg ismét szorosra a **56** reteszelőanyát, majd az **55** ellenanyákat.

Különleges munkadarabok

Görbe vagy körkörös keresztmetszetű munkadarabok fűrészelésekor ezeket külön be kell biztosítani elcsúszás ellen. A vágási vonalon nem szabad rést hagyni a munkadarab, az ütközősín és a fűrészasztal között.

Szükség esetén az ilyen munkadarabok befogásához külön tartót kell készíteni.

A felszakadást gátló betétlap kicserélése (lásd az „S” ábrát)

A piros **12** felszakadást gátló betétlapok az elektromos kéziszerszám hosszabb használata során elkophatnak.

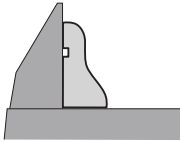
Ha egy betétlap megrongálódott, azt azonnal cserélje ki.

- Hozza munkahelyzetbe az elektromos kéziszerszámot.
- Csavarja ki a készülékkel szállított keresztornyos csavarhúzóval a **58** csavarokat és vegye ki a régi felszakadást gátló betétlapokat.
- Tegye be az új jobboldali betétlapot.
- Csavarja fel a **58** csavarokkal a felszakadást gátló betétlapot amennyire lehet jobbfelé, hogy a fűrészlap a lehetséges húzómozgás teljes hosszában sehol se érinthesse meg a felszakadást gátló betétlapot.
- Ismétlje meg hasonló módon a fenti lépéseket az új bal oldali betétlapnál is.

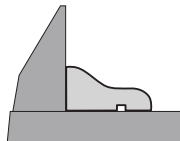
Profillécek megmunkálása

Profilléceket két különböző módon lehet megmunkálni:

- az ütközősínhez állított padlólécek esetén



- laposan a fűrészasztalra fektetve



Ezen felül, a vágást a profilléc szélességétől függően húzó mozgással, vagy anélkül lehet végrehajtani.

A beállított sarkalószöget először mindig próbálja ki egy hulladékdarabon.

Az alapbeállítások ellenőrzése és beállítása

- **Az elektromos kéziszerszámon végzendő bármely munka megkezdése előtt húzza ki a csatlakozó dugót a dugaszolóaljzatból.**

A precíz vágások biztosítására az elektromos szerszám alapbeállításait intenzív használat után ellenőrizni kell és szükség esetén újra be kell állítani.

Ehhez tapasztalatra és egy megfelelő célszerszámmra van szükség.

Egy Bosch vevőszolgálat ezt a munkát gyorsan és megbízhatóan elvégzi.

A lézer beszabályozása

- Hozza munkahelyetbe az elektromos kéziszerszámot.
- Forgassa el a **17** fűrészasztalt, amíg az be nem pattan a 0°-os helyzetbe.
- Vegye le a **59** fedelet. (lásd a „T1” ábrát)

Ellenőrzés: (lásd a „T2” ábrát)

- Rajzoljon fel egy munkadarabra egy egyenes vágási vonalat.
- Nyomja meg az **4** gombot és a **5** fogantyúnál fogva vezesse lassan lefelé a szerszámkart.

- Állítsa be úgy a munkadarabot, hogy a fűrészlap fogai egybeessenek a vágási vonallal.
- Tartsa a munkadarabot ebben a helyzetben és vezesse ismét lassan fel a szerszámkart.
- Rögzítse a munkadarabot.
- Kapcsolja be a **29** kapcsolóval a lézersugarat.

A lézersugárnak teljes hossza mentén egy szintben kell lennie a munkadarabon található vágási vonallal, akkor is, amikor lefelé vezet a szerszámkart.

Beállítás: (lásd a „T3” ábrát)

- Oldja ki a **60** recézttefejú csavart.
- Forgassa el a **61** állítócsavart (a lézer vízszintes helyzetének beállítására) és/vagy **62** állítócsavart (a lézer függőleges helyzetének beállítására), amíg a lézersugár teljes hosszában egybe nem esik a munkadarabra felvitt vágási vonallal.
- Húzza ki meg ismét óvatosan szorosra a recézttefejú csavart.

0° (függőleges) standard sarkalószög beállítása

- Hozza a szállítási helyzetbe az elektromos kéziszerszámot.
- Forgassa el a **17** fűrészasztalt, amíg az be nem pattan a 0°-os helyzetbe.

Ellenőrzés: (lásd az „U1” ábrát)

- Állítson be egy szögidomszert 90°-ra és tegye fel az **17** fűrészasztalra.

A szögidomszer szárának teljes hossza mentén hozzá kell simulnia az **8** fűrészlapozhoz.

Beállítás: (lásd az „U2” ábrát)

- Oldja ki a **31** rögzítő fogantyút.
- Egy a kereskedelemben szokványosan kapható (10 mm) gyűrűs- vagy villáskulccsal oldja ki az **22** ütközőcsavar ellenanyáját.
- Csavarja annyira ki vagy be az ütközőcsavart, hogy a szögidomszer szára teljes hossza mentén hozzásimuljon a fűrészlapozhoz.
- Húzza meg ismét szorosra a **31** rögzítő fogantyút.
- Ezután ismét húzza meg szorosra a **22** ütközőcsavar ellenanyáját.

84 | Magyar

Ha a **53** szögkijelző a beállítás után nincs egy vonalban a **63** skála 0°-jelölésével, oldja ki egy a kereskedelemben szokványosan kapható kereszthornyos csavarhúzóval a **64** csavart és állítsa be a 0°-jelölésnek megfelelően a szögkijelzőt.

45° (függőleges) standard sarkalószög beállítása

- Hozza munkahelyzetbe az elektromos kéziszerszámot.
- Forgassa el a **17** fűrészasztalt, amíg az be nem pattan a 0°-os helyzetbe.
- Lazítsa ki a **31** rögzítő fogantyút és forgassa el a szerszámkart a **5** fogantyúnál fogva ütközésig balra (45°).

Ellenőrzés: (lásd az „V1” ábrát)

- Állítson be egy szögidomszert 45°-ra és tegye fel az **17** fűrészasztalra.

A szögidomszer szárának teljes hossza mentén hozzá kell simulnia az **8** fűrészlaphoz.

Beállítás: (lásd az „V2” ábrát)

- Egy a kereskedelemben szokványosan kapható (10 mm) gyűrűs- vagy villáskulccsal oldja ki az **21** ütközőcsavar ellenanyáját.
- Csavarja annyira ki vagy be az ütközőcsavart, hogy a szögidomszer szára teljes hossza mentén hozzásimuljon a fűrészlaphoz.
- Húzza meg ismét szorosra a **31** rögzítő fogantyút.
- Ezután húzza ismét meg szorosra a **21** ütközőcsavar ellenanyáját.

Ha a **53** szögmérő a beállítás után nem esik egy vonalba a 45°-jellel az **63** skálán, ellenőrizze még egyszer a 0°-beállítást a sarkalószögnél és a szögmérőn. Ezután ismétlje meg a 45°-os sarkalószög beállítását.

Az ütközősín beállítása

- Hozza a szállítási helyzetbe az elektromos kéziszerszámot.
- Forgassa el a **17** fűrészasztalt, amíg az be nem pattan a 0°-os helyzetbe.

Ellenőrzés: (lásd a „W1” ábrát)

- Állítson be egy szögidomszert 90°-ra és tegye fel az **10** ütközősín és az **8** fűrészlap közé az **17** fűrészasztalra.

A szögidomszer szárának teljes hossza mentén hozzá kell simulnia az ütközősínhez.

Beállítás: (lásd a „W2” ábrát)

- A készülékkel szállított **20** imbuszkulccsal lazítsa ki valamennyi **33** imbuszcsavart.
- Forgassa el annyira a **10** ütközősín, hogy az a szögidomszer teljes hossza mentén hozzásimuljon a szögidomszerhez.
- Húzza meg ismét szorosra a csavarokat.

A szögmérő (vízszintes) beállítása (lásd az „X” ábrát)

- Hozza a szállítási helyzetbe az elektromos kéziszerszámot.
- Forgassa el a **17** fűrészasztalt, amíg az be nem pattan a 0°-os helyzetbe.

Ellenőrzés:

A **14** szögkijelző középvonalának egy vonalban kell lennie a **15** skála 0°-jelölésével.

Beállítás:

- Egy a kereskedelemben szokványosan kapható kereszthornyos csavarhúzóval oldja ki a **65** csavart és állítsa be a 0°-jelölésnek megfelelően a a szögkijelző középvonalát.
- Húzza meg ismét feszesre a csavart.

Szállítás (lásd az „Y” ábrát)

Az elektromos kéziszerszám szállítása előtt hajtsa végre a következő lépéseket:

- Hozza a szállítási helyzetbe az elektromos kéziszerszámot.
- Távolítsa el minden olyan tartozék alkatrészt, amelyet nem lehet szorosán rögzítve felszerelni az elektromos kéziszerszámmra.

A nem használt fűrészlapokat a szállításhoz, ha lehetséges, egy zárt ládában tárolja.

- Az elektromos kéziszerszámot csak a **26** szállítófogantyúnál fogva, vagy a fűrészasztal oldalán található **34** fogóvágatokba belenyúlva szállítsa.

- ▶ **Az elektromos kéziszerszámot a hátsérülések megelőzésére mindig két személy szállítsa.**
- ▶ **Az elektromos kéziszerszám szállításához kizárólag a szállítószervezeteket, és sohasem a védőberendezéseket használja.**

Karbantartás és szerviz

Karbantartás és tisztítás

- ▶ **Az elektromos kéziszerszámon végzendő bármely munka megkezdése előtt húzza ki a csatlakozó dugót a dugaszolóaljzatból.**

Ha az elektromos kéziszerszám a gondos gyártási és ellenőrzési eljárás ellenére egyszer mégis meghibásodna, akkor a javítással csak Bosch elektromos kéziszerszám-műhely ügyfélszolgálatát szabad megbízni.

Ha kérdései vannak, vagy pótalkatrészeket akar megrendelni, okvetlenül adja meg az elektromos kéziszerszám típustábláján található 10-jegyű cikkszámot.

Tisztítás

Tartsa mindig tisztán az elektromos kéziszerszámot és annak szellőzőnyílásait, hogy jól és biztonságosan dolgozhasson.

A fűrészlap lengő védőburkolatának szabadon kell mozognia és automatikusan kell záródnia. Ezért az elforgatható védőburkolat körülötti területet mindig tisztán kell tartani.

Minden egyes munkamenet után távolítsa el a sűrített levegővel való kifúvással, vagy egy ecsettel a port és a forgácsot.

Rendszeresen tisztítsa meg a **9** csúszógörgőt és a **24, 23** megvilágító- és lézeregységet.

Tartozékok

Porzsákkészlet 2 605 411 222
Hosszabbítókegnyel 2 607 001 978

Fűrészlapok fa- és lemezanyagok, falapok és lécek fűrészeléséhez

Fűrészlap 210 x 30 mm,
48 fogak 2 608 640 430
Fűrészlap 210 x 30 mm,
24 fogak 2 608 640 429

Vevőszolgálat és tanácsadás

A vevőszolgálat a terméke javításával és karbantartásával, valamint a pótalkatrészekkel kapcsolatos kérdésekre szívesen válaszol. A tartalékalalkatrészekkel kapcsolatos robbantott ábrák és egyéb információ a következő címen található: **www.bosch-pt.com**

A Bosch Vevőszolgálat szívesen segít Önnek, ha a termékek és tartozékok vásárlásával, alkalmazásával és beállításával kapcsolatos kérdései vannak.

Magyar

Robert Bosch Kft.
1103 Budapest
Gyömrői út. 120.
Tel.: +36 (01) 431-3835
Fax: +36 (01) 431-3888

Eltávolítás

Az elektromos kéziszerszámokat, a tartozékokat és a csomagolást a környezetvédelmi szempontoknak megfelelően kell újrafelhasználásra előkészíteni.

Csak az EU-tagországok számára:



Ne dobja ki az elektromos kéziszerszámokat a háztartási szemétkébe!

A használt villamos és elektronikus berendezésekre vonatkozó 2002/96/EK sz. Európai

Irányelvnek és ennek a megfelelő országok jogharmonizációjának megfelelően a már használhatatlan elektromos kéziszerszámokat külön össze kell gyűjteni és a környezetvédelmi szempontból megfelelő újra felhasználásra le kell adni.

A változtatások joga fenntartva.

Указания по безопасности

Общие указания по технике безопасности для электроинструментов

⚠ ПРЕДУПРЕЖДЕНИЕ Прочтите все указания и инструкции по технике безопасности. Несоблюдение указаний и инструкций по технике безопасности может стать причиной поражения электрическим током, пожара и тяжелых травм.

Сохраняйте эти инструкции и указания для будущего использования.

Использованное в настоящих инструкциях и указаниях понятие «электроинструмент» распространяется на электроинструмент с питанием от сети (с сетевым шнуром) и на аккумуляторный электроинструмент (без сетевого шнура).

1) Безопасность рабочего места

- а) Содержите рабочее место в чистоте и хорошо освещенным.** Беспорядок или неосвещенные участки рабочего места могут привести к несчастным случаям.
- б) Не работайте с этим электроинструментом во взрывоопасном помещении, в котором находятся горючие жидкости, воспламеняющиеся газы или пыль.** Электроинструменты искрят, что может привести к воспламенению пыли или паров.
- в) Во время работы с электроинструментом не допускайте близко к Вашему рабочему месту детей и посторонних лиц.** Отвлечись, Вы можете потерять контроль над электроинструментом.

2) Электробезопасность

- а) Штепсельная вилка электроинструмента должна подходить к штепсельной розетке. Ни в коем случае не изменяйте штепсельную вилку. Не применяйте переходные штекеры для электроинструментов с защитным заземлением.** Неизмененные штепсельные вилки и подходящие штепсельные розетки снижают риск поражения электротоком.
- б) Предотвращайте телесный контакт с заземленными поверхностями, как то: с трубами, элементами отопления, кухонными плитами и холодильниками.** При заземлении Вашего тела повышается риск поражения электротоком.
- в) Защищайте электроинструмент от дождя и сырости.** Проникновение воды в электроинструмент повышает риск поражения электротоком.
- г) Не разрешается использовать шнур не по назначению, например, для транспортировки или подвески электроинструмента, или для вытягивания вилки из штепсельной розетки. Защищайте шнур от воздействия высоких температур, масла, острых кромок или подвижных частей электроинструмента.** Поврежденный или спутанный шнур повышает риск поражения электротоком.
- д) При работе с электроинструментом под открытым небом применяйте пригодные для этого кабели-удлинители.** Применение пригодного для работы под открытым небом кабеля-удлинителя снижает риск поражения электротоком.
- е) Если невозможно избежать применения электроинструмента в сыром помещении, подключайте электроинструмент через устройство защитного отключения.** Применение устройства защитного отключения снижает риск электрического поражения.

3) Безопасность людей

а) Будьте внимательными, следите за тем, что Вы делаете, и продуманно начинайте работу с электроинструментом. Не пользуйтесь электроинструментом в усталом состоянии или если Вы находитесь в состоянии наркотического или алкогольного опьянения или под воздействием лекарств. Один момент невнимательности при работе с электроинструментом может привести к серьезным травмам.

б) Применяйте средства индивидуальной защиты и всегда защитные очки.

Использование средств индивидуальной защиты, как то: защитной маски, обуви на нескользящей подошве, защитного шлема или средств защиты органов слуха, – в зависимости от вида работы с электроинструментом снижает риск получения травм.

в) Предотвращайте непреднамеренное включение электроинструмента. Перед подключением электроинструмента к электропитанию и/или к аккумулятору убедитесь в выключенном состоянии электроинструмента. Удержание пальца на выключателе при транспортировке электроинструмента и подключение к сети питания включенного электроинструмента чревато несчастными случаями.

г) Убирайте установочный инструмент или гаечные ключи до включения электроинструмента. Инструмент или ключ, находящийся во вращающейся части электроинструмента, может привести к травмам.

д) Не принимайте неестественное положение корпуса тела. Всегда занимайте устойчивое положение и сохраняйте равновесие. Благодаря этому Вы можете лучше контролировать электроинструмент в неожиданных ситуациях.

е) Носите подходящую рабочую одежду. Не носите широкую одежду и украшения. Держите волосы, одежду и рукавицы вдали от движущихся частей.

Широкая одежда, украшения или длинные волосы могут быть затянуты вращающимися частями.

ж) При наличии возможности установки пылеотсасывающих и пылесборных устройств проверяйте их присоединение и правильное использование.

Применение пылеотсоса может снизить опасность, создаваемую пылью.

4) Применение электроинструмента и обращение с ним

а) Не перегружайте электроинструмент. Используйте для Вашей работы предназначенный для этого электроинструмент. С подходящим электроинструментом Вы работаете лучше и надежнее в указанном диапазоне мощности.

б) Не работайте с электроинструментом при неисправном выключателе. Электроинструмент, который не поддается включению или выключению, опасен и должен быть отремонтирован.

в) До начала наладки электроинструмента, перед заменой принадлежностей и прекращением работы отключайте штепсельную вилку от розетки сети и/или выньте аккумулятор. Эта мера предосторожности предотвращает непреднамеренное включение электроинструмента.

г) Храните электроинструменты в недоступном для детей месте. Не разрешайте пользоваться электроинструментом лицам, которые не знакомы с ним или не читали настоящих инструкций. Электроинструменты опасны в руках неопытных лиц.

д) Тщательно ухаживайте за электроинструментом. Проверьте безупречную функцию и ход движущихся частей электроинструмента, отсутствие поломок или повреждений, отрицательно влияющих на функцию электроинстру-

мента. Поврежденные части должны быть отремонтированы до использования электроинструмента. Плохое обслуживание электроинструментов является причиной большого числа несчастных случаев.

е) Держите режущий инструмент в заточенном и чистом состоянии. Заботливо ухоженные режущие инструменты с острыми режущими кромками режут легче.

ж) Применяйте электроинструмент, принадлежность, рабочие инструменты и т. п. в соответствии с настоящими инструкциями. Учитывайте при этом рабочие условия и выполняемую работу. Использование электроинструментов для непредусмотренных работ может привести к опасным ситуациям.

5) Сервис

а) Ремонт Вашего электроинструмента поручайте только квалифицированному персоналу и только с применением оригинальных запасных частей. Этим обеспечивается безопасность электроинструмента.

Указания по технике безопасности для панельных пил

- ▶ Электроинструмент поставляется с предупредительной табличкой на немецком языке (показана на изображении инструмента на странице иллюстраций под номером 27). Перед первым включением наклейте на немецкий текст этой таблички поставленную наклейку на языке Вашей страны.



- ▶ **Никогда не изменяйте до неузнаваемости предупредительные таблички на электроинструменте.**

- ▶ **Не становитесь на электроинструмент.** Электроинструмент может опрокинуться и привести к серьезным травмам, особенно если Вы случайно коснетесь пильного диска.

- ▶ **Обеспечьте исправную функцию маятникового защитного кожуха и его свободное движение.** Никогда не фиксируйте защитный кожух в открытом состоянии.

- ▶ **Не подставляйте руки в зону пиления, когда инструмент работает.** При контакте с пильным диском возникает опасность травмирования.

- ▶ **Никогда не удаляйте обрезки материала, стружку и т. п. из зоны пиления во время работы инструмента.** Вначале приведите кронштейн рабочего инструмента в состояние покоя и затем выключайте электроинструмент.

- ▶ **Подводите пильное полотно к заготовке только во включенном состоянии.** В противном случае возникает опасность обратного удара при заклинивании рабочего инструмента в заготовке.

- ▶ **Содержите рукоятки пилы в сухом и чистом состоянии и своевременно удаляйте попавшие на них масло и жиры.** Жирные или замасленные рукоятки становятся скользкими, что ведет к потере контроля над пилой.

- ▶ **При работе с электроинструментом в зоне работы не должно быть ничего, кроме заготовки, - в частности, из нее должны быть убраны установочные инструменты, древесная стружка и т. п.** Маленькие деревянные обрезки или другие предметы, которые соприкасаются с пильным полотном, могут быть с большой скоростью отброшены в сторону оператора.

- ▶ **Всегда крепко закрепляйте предусмотренную для обработки заготовку. Не обрабатывайте заготовки, размеры которых недостаточны для крепления.** Так как при этом расстояние от Вашей руки до пильного диска слишком маленькое.

- ▶ **Применяйте электроинструмент только для материалов, указанных в разделе о назначении инструмента.** Иначе возможна перегрузка электроинструмента.
- ▶ **В случае заклинивания пильного диска выключите электроинструмент и придержите заготовку, пока пильный диск не остановится. Во избежание рикошета приводите заготовку в движение только после остановки пильного диска.** Устраните причину заклинивания пильного диска, прежде чем снова включать электроинструмент.
- ▶ **Не применяйте тупые, треснувшие, погнутые или поврежденные пильные диски.** Пильные диски с тупыми или неправильно разведенными зубьями ведут в результате очень узкого пропила к повышенному трению, заклиниванию диска и к обратному удару.
- ▶ **Применяйте всегда пильные диски с правильными размерами и с соответствующим посадочным отверстием (звездообразное или круглое).** Пильные диски, не соответствующие крепежным частям пилы, вращаются с биением и ведут к потере контроля над инструментом.
- ▶ **Не применяйте пильные диски из быстрорежущей стали.** Такие диски могут легко разломаться.
- ▶ **Не касайтесь пильного диска после работы, пока он не остынет.** При работе пильный диск сильно нагревается.
- ▶ **Никогда не применяйте инструмент без плиты-вкладыша. Заменяйте неисправную плиту-вкладыш.** Без безупречной плиты-вкладыша пильный диск может травмировать Вас.
- ▶ **Регулярно проверяйте шнур питания и отдавайте поврежденный шнур в ремонт только в авторизованную сервисную мастерскую для электроинструментов Bosch. Меняйте поврежденные удлинители.** Это необходимо для обеспечения безопасности электроинструмента.
- ▶ **Храните электроинструмент, которым Вы не пользуетесь, в надежном месте. Место для хранения должно быть сухим и должно закрываться на ключ.** Этим предотвращается возможность повреждения электроинструмента при хранении или вследствие использования неопытными лицами.
- ▶ **Не направляйте луч лазера на людей или животных и сами не смотрите на луч лазера.** Этот электроинструмент создает лазерное излучение класса 2 в соответствии с EN 60825-1. Существует опасность ослепления других людей.
- ▶ **Не позволяйте детям использовать электроинструмент без присмотра.** Они могут ослепить других людей.
- ▶ **Не меняйте встроенный лазер на лазер другого типа.** От лазера, не подходящего к этому электроинструменту, могут исходить опасности для людей.
- ▶ **Закрепляйте заготовку.** Заготовка, установленная в зажимное приспособление или в тиски, удерживается более надежно, чем в Вашей руке.
- ▶ **Держите Ваше рабочее место в чистоте.** Смеси материалов особенно опасны. Пыль цветных металлов может воспламениться или взорваться.
- ▶ **Никогда не отходите от электроинструмента до его полной остановки.** Электроинструменты на выбеге могут стать причиной травм.
- ▶ **Не работайте с электроинструментом с поврежденным шнуром питания. Не касайтесь поврежденного шнура, отсоедините вилку от штепсельной розетки, если шнур был поврежден во время работы.** Поврежденный шнур повышает риск поражения электротоком.

СИМВОЛЫ

Следующие символы могут иметь значение для использования Вашего электроинструмента. Запомните, пожалуйста, эти символы и их значение. Правильное толкование символов поможет Вам лучше и надежнее работать с этим электроинструментом.

Символ	Значение
	▶ Применяйте противопылевой респиратор.
	▶ Используйте защитные очки.
	▶ Применяйте средства защиты органов слуха. Воздействие шума может привести к потере слуха.
	▶ Не направляйте луч лазера на людей или животных и сами не смотрите на луч лазера. Этот электроинструмент создает лазерное излучение класса 2 в соответствии с EN 60825-1. Существует опасность ослепления других людей.
	Учитывайте размеры пильного диска. Диаметр отверстия должен подходить к шпинделю инструмента без зазора. Не применяйте переходники или адаптеры.
	▶ Опасный участок! По возможности, держите Ваши руки и пальцы подальше от этого участка.
	Только для стран-членов ЕС: Не выбрасывайте электроинструменты в бытовые отходы! Согласно Европейской Директиве 2002/96/ЕС о старых электрических и электронных инструментах и приборах и адекватному предписанию национального права, отслужившие свой срок электроинструменты должны отдельно собираться и сдаваться на экологически чистую утилизацию.

Описание функции



Прочтите все указания и инструкции по технике безопасности. Упущения в отношении указаний и инструкций по технике безопасности могут стать причиной поражения электрическим током, пожара и тяжелых травм.

Применение по назначению

Данный электроинструмент предназначен как стационарный инструмент для выполнения продольных и поперечных резов в древесине. При этом возможны горизонтальные углы распиливания от -47° до $+53^\circ$ и вертикальные углы распиливания от 0° до 45° . Мощность электроинструмента рассчитана для пиления твердой и мягкой древесины, а также стружечных и древесноволокнистых плит.

Электроинструмент не пригоден для распиливания алюминия и других цветных металлов.

Изображенные составные части

Нумерация составных частей выполнена по изображению на странице с иллюстрациями.

- 1 Пылевой мешок
- 2 Патрубок для выброса опилок
- 3 Скоба для крепления кабеля
- 4 Кнопка разблокировки консоли инструмента
- 5 Рукоятка
- 6 Защитный кожух
- 7 Маятниковый защитный кожух
- 8 Пильный диск
- 9 Ролик скольжения
- 10 Упорная планка
- 11 Отверстия для быстрозажимной струбцины
- 12 Плита-вкладыш
- 13 Ручка фиксирования произвольного угла распила (горизонтального)
- 14 Указатель угла распила (горизонтального)
- 15 Шкала угла распила (горизонтального)
- 16 Отверстия для крепления
- 17 Стол пилы
- 18 Отверстия для удлинительной скобы
- 19 Скоба-удлинитель
- 20 Штифтовой шестигранный ключ (6 мм)/крестообразная отвертка
- 21 Упорный винт для угла распила (вертикального) 45°
- 22 Упорный винт для угла распила (вертикального) 0°
- 23 Лазер
- 24 Лампа (Power Light)
- 25 Тяговое устройство
- 26 Ручка для переноски
- 27 Предупредительная табличка лазерного излучения
- 28 Выключатель освещения («LED»)
- 29 Выключатель обозначения линии пиления («Laser»)
- 30 Ограничитель глубины
- 31 Зажимная ручка для произвольного угла распила (вертикального)
- 32 Винт фиксирования тягового устройства
- 33 Винты с внутренним шестигранником (6 мм) для упорной планки
- 34 Углубления для захвата
- 35 Транспортный предохранитель
- 36 Отсек для батарей
- 37 Выключатель
- 38 Продольный упор
- 39 Удлинитель стола
- 40 Крепежный комплект «Скоба-удлинитель»
- 41 Перемычка корпуса
- 42 Подставка*
- 43 Набор для крепления «Подставка»*
- 44 Фиксатор шпинделя
- 45 Винт с внутренним шестигранником (6 мм) для крепления пильного диска
- 46 Прижимной фланец
- 47 Внутренний зажимной фланец
- 48 Барашковая гайка для фиксирования удлинения пильного стола

92 | Русский

- 49 Быстрозажимная трубуцина
- 50 Быстрая разблокировка
- 51 Фиксирующая ручка быстрозажимной трубуцины
- 52 Барашковая гайка быстрозажимной трубуцины
- 53 Указатель угла распила (вертикального)
- 54 Барашковая гайка для фиксации продольного упора
- 55 Контргайки ограничителя глубины
- 56 Гайка фиксации упора глубины
- 57 Опора для упора глубины
- 58 Винты плиты-вкладыша
- 59 Кожух
- 60 Винт с накаткой
- 61 Установочный винт горизонтального позиционирования лазера
- 62 Установочный винт вертикального позиционирования лазера
- 63 Шкала угла распила (вертикального)
- 64 Винт указателя угла распила (вертикального)
- 65 Винт указателя угла распила (горизонтального)

***Изображенные или описанные принадлежности не входят в стандартный объем поставки. Полный ассортимент принадлежностей Вы найдете в нашей программе принадлежностей.**

Технические данные

Панельная пила		PCM 8 S
Товарный №		3 603 L02 0..
Ном. потребляемая мощность	Вт	1200
Номинальное напряжение	В	230
Частота	Гц	50
Число оборотов холостого хода	мин ⁻¹	5200
Тип лазера	нМ	650
	мВт	< 1
Класс лазера		2
Вес согласно EPTA-Procedure 01/2003	кг	18,7
Класс защиты		□/II
Допустимые размеры заготовки (макс./мин.) см. стр. 99.		
Процессы включения вызывают кратковременные падения напряжения. При неблагоприятных условиях в сети возможно отрицательное воздействие на другие приборы. При полном сопротивлении сети не более 0,24 Ом никаких помех не ожидается.		
Параметры указаны для номинального напряжения 230/240 В. При более низких напряжениях и специальных видах исполнения для отдельных стран эти параметры могут различаться.		
Пожалуйста, учитывайте товарный номер на заводской табличке Вашего электроинструмента. Торговые названия отдельных электроинструментов могут различаться.		

Размеры пильных дисков

Диаметр пильного диска	мм	210
Толщина тела пильного диска	мм	1,4–2,0
Диаметр отверстия	мм	30

Данные по шуму и вибрации

Уровень шума определен в соответствии с европейской нормой EN 61029.

А-взвешенный уровень шума от электроинструмента составляет обычно: уровень звукового давления 98 дБ(А); уровень звуковой мощности 111 дБ(А). Недостоверность $K=3$ дБ.

Применяйте средства защиты органов слуха!

Общие значения колебания (векторная сумма трех направлений) определены согласно EN 61029:

вибрация $a_h=3,5$ м/с², погрешность $K=1,5$ м/с².

Указанный в настоящих инструкциях уровень вибрации измерен по методике измерения, прописанной в стандарте EN 61029, и может быть использован для сравнения электроинструментов. Он пригоден также для предварительной оценки вибрационной нагрузки.

Уровень вибрации указан для основных видов работы с электроинструментом. Однако если электроинструмент будет использован для выполнения других работ с применением рабочих инструментов, не предусмотренных изготовителем, или техническое обслуживание не будет отвечать предписаниям, то уровень вибрации может быть иным. Это может значительно повысить вибрационную нагрузку в течение всей продолжительности работы.

Для точной оценки вибрационной нагрузки в течение определенного временного интервала нужно учитывать также и время, когда инструмент выключен или, хотя и включен, но не находится в работе. Это может значительно сократить нагрузку от вибрации в расчете на полное рабочее время. Предусмотрите дополнительные меры безопасности для защиты оператора от воздействия вибрации, например: техническое обслуживание электроинструмента и рабочих инструментов, меры по поддержанию рук в тепле, организация технологических процессов.

Заявление о соответствии

С полной ответственностью мы заявляем, что описанный в «Технические данные» продукт соответствует нижеследующим стандартам или нормативным документам: EN 61029, EN 60825-1 согласно положениям Директив 2004/108/EC, 2006/42/EC.

Техническая документация:
Robert Bosch GmbH, Dept. PT/ESC,
D-70745 Leinfelden-Echterdingen

Dr. Egbert Schneider Senior Vice President Engineering
Dr. Eckerhard Strötgen Head of Product Certification



Robert Bosch GmbH, Power Tools Division
D-70745 Leinfelden-Echterdingen
Leinfelden, 31.03.2010

Сборка

- ▶ **Предотвращайте непреднамеренный запуск электроинструмента. Во время монтажа и всех других работ с электроинструментом штепсельная вилка должна быть отключена от сети питания.**

Комплект поставки



См. информацию о комплекте поставки в начале настоящего руководства по эксплуатации.

Перед первым использованием электроинструмента проверьте наличие всех указанных ниже компонентов:

- Панельная пила с предварительно установленным пильным диском
- Мешок для пыли **1**
- Фиксирующая ручка **13**
- Скоба-удлинитель **19** (2x)
- Крепежный комплект «Скоба-удлинитель» **40** (2 швеллера с винтами)
- Удлинение пильного стола **39**
- Продольный упор **38**

- Быстрозажимная струбцина **49**
- Штифтовой шестигранный ключ/крестообразная отвертка **20**
- Батарейки (3x, размер LR03, 1,5 В)

В исполнениях электроинструмента с подставкой

- Подставка **42**
(16 профилей, 4 колпачка)
- Набор для крепления «Подставка» **43**
(24 винта с гайками для сборки, 4 винта с гайками для крепления электроинструмента, 4 подкладные шайбы)

Указание: Проверьте электроинструмент на предмет возможных повреждений. Перед использованием электроинструмента следует тщательно проверить защитные устройства и компоненты с легкими повреждениями на предмет безупречной и соответствующей назначению функции. Проверьте безупречную функцию, свободный ход и исправность подвижных частей. Все части должны быть правильно установлены и выполнять все условия для обеспечения безупречной работы. Поврежденные защитные устройства и компоненты должны быть отремонтированы со знанием дела в признанной специализированной мастерской или заменены.

Монтаж отдельных частей

- Осторожно распакуйте все поставленные части.
- Снимите весь упаковочный материал с электроинструмента и поставленных принадлежностей.
- Для облегчения работы учитывайте при монтаже элементов комплекта поставки, что электроинструмент находится в транспортном состоянии.

Инструменты, необходимые дополнительно к комплекту поставки:

- Крестообразная отвертка
- Угловой калибр
- Кольцевой или рожковый гаечный ключ (12 мм) для сборки подставки
- Кольцевой или гаечный ключ (14 мм) для контргаяк упора глубины
- Кольцевой или гаечный ключ (10 мм) для основной настройки угла скоса (вертикального)

Монтаж удлинения пильного стола и продольного упора (см. рис. А)

Удлинение пильного стола **39** и продольный упор **38** могут быть расположены слева или справа от электроинструмента.

- Насадите в зависимости от необходимости удлинение пильного стола и продольный упор на желаемую скобу-удлинитель **19** и затяните соответствующую барашковую гайку.

Монтаж скобы-удлинителя (см. рис. А)

Для фиксирования применяйте комплект крепления «скоба-удлинитель» **40**. (2 швеллера с винтами)

- Наклоните электроинструмент так, чтобы можно было зафиксировать скобу-удлинитель с нижней стороны электроинструмента.
- Приложите швеллер к перемычке корпуса **41** так, чтобы совпадали отверстия обеих частей.
- Вставьте скобу-удлинитель до упора через отверстия **18**, через швеллер и перемычку корпуса.
- Затяните винт на швеллере для предохранения скобы-удлинителя.
- Повторите эти операции для второй скобы-удлинителя на противоположной стороне электроинструмента.

Монтаж фиксирующей ручки (см. рис. В)

- Вверните фиксирующую ручку **13** в соответствующее отверстие под плитой-вкладышем **12**.
- ▶ **До начала пиления всегда крепко затягивайте ручку фиксирования 13.** Иначе пильный диск может перекосяться в заготовке.

Установка батарей (см. рис. С)

- Откройте батарейный отсек **36**.
- Вложите батареи из комплекта поставки в соответствии с указанной полярностью.
- Закройте батарейный отсек.

Стационарный или временный монтаж

- ▶ **Для обеспечения надежной работы электроинструмент должен быть до начала эксплуатации установлен на ровную и прочную рабочую поверхность (например, верстак).**

Установка с подставкой (см. рис. D1 – D2)

Для установки применяйте комплект крепления «подставка» **43**. (24 винта с гайками для сборки, 4 винта с гайками для крепления электроинструмента, 4 подкладные шайбы)

- Соберите подставку **42**. Затяните винты.
- Закрепите электроинструмент на опорной поверхности подставки. Для этого служат отверстия **16** на электроинструменте и продольные отверстия на подставке.

Установка без подставки (см. рис. Е)

- Закрепите электроинструмент подходящими винтами на рабочей поверхности. Для этого служат отверстия **16**.

Отсос пыли и стружки

Пыль некоторых материалов, как напр., красок с содержанием свинца, некоторых сортов древесины, минералов и металлов, может быть вредной для здоровья. Прикосновение к пыли и попадание пыли в дыхательные пути может вызвать аллергические реакции и/или заболевания дыхательных путей оператора или находящегося вблизи персонала. Определенные виды пыли, напр., дуба и бука, считаются канцерогенными, особенно совместно с присадками для обработки древесины (хромат, средство для защиты древесины). Материал с содержанием асбеста разрешается обрабатывать только специалистам.

- По возможности применяйте отсос пыли.
- Хорошо проветривайте рабочее место.
- Рекомендуется пользоваться респираторной маской с фильтром класса P2.

Соблюдайте действующие в Вашей стране предписания для обрабатываемых материалов.

Отсос пыли/стружки может быть невозможен из-за пыли, стружки, а также отколовшихся фрагментов заготовки.

- Выключите электроинструмент и вытащите штепсель из розетки.
- Подождите, пока пильный диск не остановится полностью.
- Найдите причину заклинивания и устраните ее.

Собственная система пылеотсоса (см. рис. F)

- Вставьте пылесборный мешок **1** в выброс стружки **2**.

Во время работы мешок для пыли не должен соприкасаться с подвижными частями инструмента.

Своевременно опорожняйте мешок для пыли.

Внешняя система пылеотсоса

Для отсасывания к патрубку для выброса опилок **2** можно присоединить всасывающий шланг пылесоса (Ø 36 мм).

Пылесос должен быть пригоден для обработки ваемого материала.

Применяйте специальный пылесос для отсасывания особо вредных для здоровья видов пыли – возбудителей рака или сухой пыли.

Замена рабочего инструмента (см. рис. G1 – G4)

► При установке пильного диска надевайте защитные перчатки. Прикосновение к пильному диску может привести к травме.

Применяйте только пильные диски с максимальной допустимой скоростью выше скорости холостого хода Вашего электроинструмента.

Применяйте только пильные диски с параметрами, указанными в этом руководстве по эксплуатации, которые испытаны по EN 847-1 и имеют соответствующее обозначение.

Используйте только пильные диски, рекомендованные изготовителем электроинструмента и пригодные для обрабатываемого материала.

Демонтаж пильного диска

- Приведите электроинструмент в рабочее положение.
- Вытяните транспортный предохранитель **35** полностью наружу и поверните его на 90°. Дайте предохранителю зафиксироваться в этом положении.

Консоль инструмента зафиксирована в рабочем положении.

- Поверните винт с внутренним шестигранником **45** прилегающим шестигранным ключом **20** и одновременно нажмите на фиксатор шпинделя **44**, чтобы он вошел в зацепление.
- Нажмите на фиксатор шпинделя **44** и одновременно выверните винт **45** по часовой стрелке (левая резьба!).
- Снимите зажимной фланец **46**.
- Нажмите на рычаг фиксирования **4** и поверните маятниковый защитный кожух **7** назад до упора.
- Держите маятниковый кожух в этом положении и снимите пильный диск **8**.
- Медленно отведите маятниковый кожух назад.

Монтаж пильного диска

При необходимости очистите перед монтажом все монтируемые части.

- Нажмите на кнопку **4**, поверните маятниковый кожух **7** до упора назад и держите его в этом положении.
- Насадите новый пильный диск на внутренний зажимной фланец **47**.
- Следите за тем, чтобы направление резания зубьев (стрелка на пильном диске) совпадало с направлением стрелки на маятниковом защитном кожухе!
- Медленно отведите маятниковый кожух назад.
- Вставьте зажимной фланец **46** и винт **45**. Нажмите на фиксатор шпинделя **44**, чтобы он вошел в зацепление, и затяните шестигранный винт против часовой стрелки.
- Для работы сначала необходимо разблокировать консоль электроинструмента. Для этого откройте транспортный предохранитель **35**, вытянув его наружу и повернув на 90°.

Работа с инструментом

- ▶ **Перед любыми манипуляциями с электроинструментом вытаскивайте штепсель из розетки.**

Транспортный предохранитель (см. рис. Н)

Транспортный предохранитель **35** облегчает транспортировку электроинструмента к различным местам работы.

Снятие транспортного предохранителя (рабочее положение)

- Взявшись за ручку **5**, слегка опустите кронштейн рабочего инструмента вниз для снятия нагрузки с транспортного предохранителя **35**.
- Вытяните транспортный предохранитель **35** полностью наружу и поверните его на 90°. Дайте предохранителю зафиксироваться в этом положении.
- Осторожно поднимите кронштейн рабочего инструмента.

Активирование транспортного предохранителя (транспортное положение)

- Отвинтите винт фиксации **32**, если он затянут. Потяните кронштейн рабочего инструмента до упора вперед и затяните фиксирующий винт.
- Вывинтите ограничитель глубины **30** до конца наверх. (см. «Настройка ограничителя глубины», стр. 100)
- Для фиксации пильного стола **17** завинтите ручку фиксации **13**.
- Нажмите на кнопку **4** и одновременно поверните консоль инструмента за ручку **5** вниз.
- Вытяните транспортный предохранитель **35** полностью наружу и поверните его на 90°. Дайте предохранителю зафиксироваться в этом положении.
- Кронштейн рабочего инструмента надежно зафиксирован в транспортном положении.

Удлинение пильного стола (см. рис. I)

Свободный конец длинных заготовок должен лежать на опоре.

- Отвинтите барашковые гайки **48** и передвиньте удлинение пильного стола **39** наружу по скобе-удлинителю до желаемого расстояния.
- Крепко затяните барашковый винт.

Закрепление заготовки

Для обеспечения оптимальной безопасности труда всегда закрепляйте заготовку.

Не обрабатывайте заготовки, размеры которых недостаточны для крепления.

Вертикальное фиксирование (см. рис. J1)

- Вставьте быстрозажимную струбцину **49** из комплекта поставки в одно из предусмотренных отверстий **11**.
- Крепко прижмите заготовку к упорной планке **10**.
- Нажмите на быструю разблокировку **50** и подстройте быстрозажимную струбцину к детали.
- Затем завинтите ручку **51** по часовой стрелке зафиксируйте таким образом заготовку.

Горизонтальное фиксирование (см. рис. J2)

- Отвинтите барашковую гайку **52** и раздвиньте быстрозажимную струбцину.
- Вставьте «уменьшенную» быстрозажимную струбцину **49** в предусмотренные отверстия **11**.
- Крепко прижмите заготовку к пильному столу **17**.
- Нажмите на быструю разблокировку **50** и подстройте быстрозажимную струбцину к детали.
- Затем завинтите ручку **51** по часовой стрелке зафиксируйте таким образом заготовку.

Снятие крепления детали

- Для раскрытия быстрозажимной струбцины поверните сначала ручку **51** против часовой стрелки.
- Затем нажмите на быструю разблокировку **50** отведите резьбовой шпindel от детали.

Настройка угла распила

Для обеспечения точных резов следует после интенсивной работы проверить исходные настройки электроинструмента и при надобности подправить (см. «Основные настройки – контроль и коррекция», стр. 101).

- ▶ **До начала пиления всегда крепко затягивайте ручку фиксирования 13.** Иначе пильный диск может перекосяться в заготовке.

Настройка горизонтального угла распила

Горизонтальный угол распила можно регулировать в диапазоне от 47° (слева) до 53° (справа).

- Отпустите ручку фиксирования **13**, если она затянута.
- Поверните пильный стол **17** за ручку фиксирования влево или вправо, пока указатель угла **14** не покажет нужный угол распила.
- Затяните ручку фиксирования **13**.

Для быстрой и точной настройки часто применяемых углов распила пильный стол **17** фиксируется в следующих стандартных положениях:

слева	справа
0°	
15°; 22,5°; 30°; 45°	15°; 22,5°; 30°; 45°

- Отпустите ручку фиксирования **13**, если она затянута.
- Поверните пильный стол **17** за ручку фиксирования налево или направо до желаемого стандартного угла скоса.

Настройка вертикального угла распила (см. рис. К)

Вертикальный угол распила можно регулировать в диапазоне от 0° до 45°.

- Отпустите зажимную ручку **31**.
- Взявшись за ручку **5**, поверните кронштейн рабочего инструмента до нужного угла наклона на указателе угла **53**.
- Придержите кронштейн рабочего инструмента в этом положении и затяните зажимную ручку **31**.

Для быстрой и точной установки стандартных углов 0° и 45° предусмотрены настроенные изготовителем упорные винты (**22** и **21**).

- Взявшись за ручку **5**, поверните кронштейн рабочего инструмента до упора направо (0°) или до упора налево (45°).

Включение электроинструмента**Включение (см. рис. L)**

- Для **включения** сдвиньте выключатель **37** в направлении ручки **5**.

Указание: По причинам безопасности выключатель **37** не может быть зафиксирован и при работе следует постоянно нажимать на него.

Только после нажатия на кнопку **4** можно переместить консоль инструмента вниз.

- Поэтому для **пиления** Вы должны дополнительно к включению выключателя нажать на кнопку **4**.

Выключение

- Для **выключения** отпустите выключатель **37**.

Указания по применению

Общие указания для пиления

- ▶ **Независимо от пропила, сначала Вы должны исключить возможность прикосновения пильного диска к упорной планке, струбцинам или другим частям инструмента. Уберите возможные вспомогательные упоры или соответственным образом подгоните их.**

Защищайте пильные полотна от ударов и толчков. Не нажимайте сбоку на пильный диск.

Не обрабатывайте покоробленные заготовки. Заготовка должна всегда иметь прямую кромку для прикладывания к упорной планке.

Освещение рабочего участка (Power Light) (см. рис. М)

Следите за достаточным освещением непосредственной зоны работы.

- Включите для этого лампу **24** выключателем **28**.

Разметка линии реза (см. рис. N)

Лазерный луч показывает Вам линию реза пильного диска. Благодаря этому Вы можете точно расположить распиливаемую заготовку, не открывая для этого маятниковый защитный кожух.

- Включите лазерный луч с помощью выключателя **29**.
- Выровняйте разметку на заготовке по правой кромке лазерной линии.

Перед пилением проверьте точность показываемой линии реза (см. «Юстирование лазера», стр. 101). При интенсивной эксплуатации настройка лазерного луча может сбиться.

Положение оператора (см. рис. O)

- ▶ **Не стойте перед электроинструментом в одну линию с пильным диском, стоять нужно всегда сбоку в смещенном по отношению к пильному диску положении.** Таким образом Вы можете защитить себя от возможного рикошета.
- Не подставляйте руки и пальцы под вращающийся пильный диск.
- Не скрещивайте руки перед кронштейном рабочего инструмента.

Допустимые размеры заготовки

Максимальные заготовки:

Угол распила		Высота x ширина [мм]
горизонтальный	вертикальный	
0°	0°	70 x 282 мм
45°	0°	70 x 200 мм
0°	45°	35 x 282 мм
45°	45°	35 x 200 мм

Минимальные заготовки:

(= все заготовки, которые могут быть закреплены слева или справа от пильного диска с помощью входящей в комплект поставки быстрозажимной струбцины **49**): 160 x 40 мм (длина x ширина)

Глубина резания, макс. (0°/0°): 70 мм

Резание без тягового движения (торцевание) (см. рис. P)

- Для резов без тягового движения (маленькие заготовки) отпустите фиксирующий винт **32**, если он затянут. Передвиньте кронштейн рабочего инструмента до упора в направлении упорной планки **10** и затяните фиксирующий винт **32**.
- Закрепите заготовку в соответствии с размерами.
- Установите желаемый угол.
- Включите электроинструмент.
- Нажмите на кнопку **4** и медленно опустите кронштейн рабочего инструмента за ручку **5** вниз.

- Выполните рез с равномерной подачей.
- Выключите электроинструмент и подождите, пока пильный диск полностью не остановится.
- Осторожно поднимите кронштейн рабочего инструмента.

Резание с тяговым движением

- Для резов с помощью тягового устройства **25** (широкие заготовки) отпустите фиксирующий винт **32**, если он затянут.
- Закрепите заготовку в соответствии с размерами.
- Установите желаемый угол.
- Отведите кронштейн рабочего инструмента от упорной планки **10** так, чтобы пильный диск находился перед заготовкой.
- Включите электроинструмент.
- Нажмите на кнопку **4** и медленно опустите кронштейн рабочего инструмента за ручку **5** вниз.
- Прижмите кронштейн рабочего инструмента в направлении упорной планки **10** и выполните рез с равномерной подачей.
- Выключите электроинструмент и подождите, пока пильный диск полностью не остановится.
- Осторожно поднимите кронштейн рабочего инструмента.

Обрез заготовок одинаковой длины (см. рис. Q)

Для простого отрезания заготовок с одинаковой длиной Вы можете использовать продольный упор **38**.

- Отпустите барашковую гайку **54** и установите продольный упор на желаемом расстоянии от пильного диска.
- Крепко затяните барашковый винт.
- Приложите заготовку к упору. Еще раз проверьте по линии, обозначенной лазером, правильное положение продольного упора.
- Теперь обрежьте эту и другие заготовки на одинаковую длину согласно операциям в разделе «Резание».

Настройка ограничителя глубины (выпиливание пазов) (см. рис. R)

Для выпиливания пазов необходимо переставить ограничитель глубины.

- Ослабьте обе контргайки **55** обычным кольцевым или гаечным ключом (14 мм).
- Ослабьте фиксирующую гайку **56** и вывинтите упор глубины **30** против часовой стрелки совсем наверх.
- Поверните кронштейн рабочего инструмента за ручку **5** в положение, в котором достигается нужная глубина паза.
- Вращайте упор глубины по часовой стрелке до посадки на опору **57**.
- Осторожно поднимите кронштейн рабочего инструмента.
- Сначала затяните фиксирующую гайку **56** и потом контргайки **55**.

Специальные заготовки

Для обработки изогнутых или круглых заготовок Вы должны зафиксировать их с целью предотвращения скольжения. На линии реза не допускается возникновение зазора между заготовкой, упорной рейкой и столом.

При необходимости следует изготовить специальный крепеж.

Смена плиты-вкладыша (см. рис. S)

После продолжительного применения электроинструмента возможен износ красных плит-вкладышей **12**.

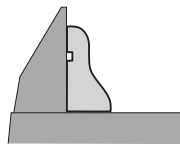
Заменяйте неисправные плиты-вкладыши.

- Приведите электроинструмент в рабочее положение.
- Выверните винты **58** крестообразной отверткой и удалите старые плиты-вкладыши.
- Вложите новые исправные плиты-вкладыши.
- Привинтите плиту-вкладыш винтами **58** как можно дальше справа так, чтобы по всей длине возможного тягового движения исключалось соприкосновение пильного диска с плитой-вкладышем.
- Аналогично повторите эти рабочие операции для новой левой плиты-вкладыша.

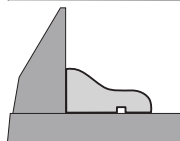
Обработка профильных реек

Профильные рейки Вы можете обрабатывать двумя различными способами.

- приставив в высоту к упорной планке



- плоско положив на стол пилы



Далее Вы можете, в зависимости от ширины профильной рейки, выполнятьрезы с тяговым движением и без тягового движения.

Настроенный угол распила нужно всегда сначала проверить на отходах.

Основные настройки – контроль и коррекция

- ▶ **Перед любыми манипуляциями с электроинструментом вытаскивайте штепсель из розетки.**

Для обеспечения точного распила после интенсивной работы нужно проверить исходные настройки электроинструмента и при необходимости подправить.

Для этого у Вас должен быть опыт и специальный инструмент.

Сервисная мастерская Bosch выполняет такую работу быстро и надежно.

Юстирование лазера

- Приведите электроинструмент в рабочее положение.
- Поверните пильный стол **17** до фиксирования в положении 0° .
- Снимите защитный кожух **59**. (см. рис. T1)

Контроль: (см. рис. T2)

- Нанесите на заготовку прямую линию реза.
- Нажмите на кнопку **4** и медленно опустите кронштейн рабочего инструмента за ручку **5** вниз.

- Выровняйте заготовку так, чтобы зубья пильного диска находились в одну линию с линией реза.
- Держите заготовку в этом положении и медленно поднимите кронштейн рабочего инструмента вверх.
- Закрепите заготовку.
- Включите лазерный луч выключателем **29**.

Лазерный луч должен совпадать по всей длине с линией реза на заготовке, также и при перемещении кронштейна рабочего инструмента вниз.

Настройка: (см. рис. T3)

- Ослабьте винт с накаткой **60**.
- Вращайте установочный винт **61** (горизонтальное позиционирование лазера) и/или **62** (вертикальное позиционирование лазера) до совпадения лазерного луча с линией реза на детали по всей длине.
- Осторожно затяните винт с накаткой.

Настройка угла наклона в 0°

- Приведите электроинструмент в рабочее положение.
- Поверните пильный стол **17** до фиксирования в положении 0° .

Контроль: (см. рис. U1)

- Установите угловой калибр на 90° и поставьте его на пильный стол **17**.

Плечо углового калибра должно по всей длине располагаться в одну линию с пильным диском **8**.

Настройка: (см. рис. U2)

- Отпустите зажимную ручку **31**.
- Отпустите контргайку упорного винта **22** обычным кольцевым или гаечным ключом (10 мм).
- Вверните или выверните упорный винт настолько, чтобы плечо углового калибра прилегало к пильному диску по всей длине.
- Крепко затяните зажимной рычаг **31**.
- После этого затяните контргайку упорного винта **22**.

102 | Русский

Если указатель угла **53** после настройки не будет находиться в одну линию с насечкой 0° на шкале **63**, отпустите винт **64** обычной крестообразной отверткой и выверите указатель угла вдоль насечки 0° .

Настройка стандартного угла распила 45° (вертикального)

- Приведите электроинструмент в рабочее положение.
- Поверните пильный стол **17** до фиксации в положении 0° .
- Отпустите зажимную ручку **31** и поверните кронштейн рабочего инструмента за ручку **5** до упора налево (45°).

Контроль: (см. рис. V1)

- Установите угловой калибр на 45° и поставьте его на пильный стол **17**.

Плечо углового калибра должно по всей длине располагаться в одну линию с пильным диском **8**.

Настройка: (см. рис. V2)

- Отпустите контргайку упорного винта **21** обычным кольцевым или гаечным ключом (10 мм).
- Вверните или выверните упорный винт настолько, чтобы плечо углового калибра прилегло к пильному диску по всей длине.
- Крепко затяните зажимной рычаг **31**.
- После этого затяните контргайку упорного винта **21**.

Если после настройки указатель угла **53** не стоит в одну линию с отметкой 45° на шкале **63**, то сначала нужно еще раз проверить настройку для угла распила 0° и указателя угла. Затем повторите настройку угла распила в 45° .

Настройка упорной планки

- Приведите электроинструмент в рабочее положение.
- Поверните пильный стол **17** до фиксации в положении 0° .

Контроль: (см. рис. W1)

- Установите угловой калибр на 90° и положите его между упорной планкой **10** и пильным диском **8** на пильный стол **17**.

Плечо угольника должно быть по всей длине в одну линию с упорной планкой.

Настройка: (см. рис. W2)

- Отпустите все винты с внутренним шестигранником **33** прилегающим штифтовым шестигранным ключом **20**.
- Поверните упорную планку **10** так, чтобы угловой калибр находился вровень по всей длине.
- Крепко затяните винты.

Выверка указателя угла распила (горизонтального) (см. рис. X)

- Приведите электроинструмент в рабочее положение.
- Поверните пильный стол **17** до фиксации в положении 0° .

Контроль:

Средняя линия указателя угла **14** должна совпадать с линией метки 0° шкалы **15**.

Настройка:

- Ослабьте винт **65** нормальной крестообразной отверткой и выверите среднюю линию указателя угла вдоль метки 0° .
- Крепко затяните винт.

Транспортировка (см. рис. Y)

Перед транспортировкой электроинструмента выполните следующее:

- Приведите электроинструмент в рабочее положение.
- Снимите с электроинструмента все принадлежности, которые не закрепляются прочно на машине.
Переносите пыльные диски, которыми Вы не пользуетесь, по возможности в закрытых емкостях.
- Переносите электроинструмент за ручки для переноски **26** или углубления для захвата **34**, расположенными по бокам стола пилы.

- ▶ **Переносите электроинструмент всегда вдвоем, чтобы не повредить себе спину.**
- ▶ **Переносите электроинструмента, взявшись за транспортировочные приспособления, никогда не используйте для этих целей защитные устройства.**

Техобслуживание и сервис

Техобслуживание и очистка

- ▶ **Перед любыми манипуляциями с электроинструментом вытаскивайте штепсель из розетки.**

Если электроинструмент, несмотря на тщательные методы изготовления и испытания, выйдет из строя, то ремонт следует производить силами авторизованной сервисной мастерской для электроинструментов фирмы Bosch.

Пожалуйста, во всех запросах и заказах запчастей обязательно указывайте 10-значный товарный номер по заводской табличке электроинструмента.

Очистка

Для обеспечения качественной и безопасной работы содержите электроинструмент и вентиляционные прорези в чистоте.

Маятниковый защитный кожух должен всегда свободно двигаться и самостоятельно закрываться. Поэтому всегда держите в чистоте участок вокруг маятниково защитного кожуха.

После каждой рабочей операции удаляйте пыль и стружку струей сжатого воздуха или кисточкой.

Регулярно очищайте ролик скольжения **9**, лампу и лазер (**24**, **23**).

Принадлежности

Пылесборный мешок 2 605 411 222
Скоба-удлинитель 2 607 001 978

Пыльные диски для древесины и плиточных материалов, панелей и реек

Пильный диск 210 x 30 мм,
48 зубьев 2 608 640 430
Пильный диск 210 x 30 мм,
24 зубьев 2 608 640 429

Сервисное обслуживание и консультация покупателей

Сервисный отдел ответит на все Ваши вопросы по ремонту и обслуживанию Вашего продукта и также по запчастям. Монтажные чертежи и информацию по запчастям Вы найдете также по адресу:

www.bosch-pt.com

Коллектив консультантов Bosch охотно поможет Вам в вопросах покупки, применения и настройки продуктов и принадлежностей.

Для региона: Россия, Беларусь, Казахстан

Гарантийное обслуживание и ремонт электроинструмента, с соблюдением требований и норм изготовителя производятся на территории всех стран только в фирменных или авторизованных сервисных центрах «Роберт Бош».

ПРЕДУПРЕЖДЕНИЕ! Использование контрафактной продукции опасно в эксплуатации, может привести к ущербу Вашего здоровья. Изготовление и распространение контрафактной продукции преследуется по Закону в административном и уголовном порядке.

104 | Русский**Россия**

ООО «Роберт Бош»
 Сервисный центр по обслуживанию
 электроинструмента
 ул. Академика Королева, стр. 13/5
 129515, Москва
 Россия
 Тел.: +7 (800) 100 800 7
 E-Mail: pt-service@ru.bosch.com
 Полную информацию о расположении
 сервисных центров Вы можете получить на
 официальном сайте www.bosch-pt.ru либо по
 телефону справочно-сервисной службы Bosch
 8-800-100-8007 (звонок бесплатный).

Беларусь

ИП «Роберт Бош» ООО
 Сервисный центр по обслуживанию
 электроинструмента
 ул. Тимирязева, 65А-020
 220035, г. Минск
 Беларусь
 Тел.: +375 (17) 254 78 71
 Тел.: +375 (17) 254 79 15/16
 Факс: +375 (17) 254 78 75
 E-Mail: pt-service@by.bosch.com
 Официальный сайт: www.bosch-pt.by

Казахстан

ТОО «Роберт Бош»
 Сервисный центр по обслуживанию
 электроинструмента
 ул. Сейфуллина 51
 050037 г. Алматы
 Казахстан
 Тел.: +7 (727) 232 37 07
 Факс: +7 (727) 251 13 36
 E-Mail: pt-service@kz.bosch.com
 Официальный сайт: www.bosch-pt.kz

Утилизация

Отслужившие свой срок электроинструменты,
 принадлежности и упаковку следует сдавать на
 экологически чистую рекуперацию отходов.

Только для стран-членов ЕС:

Не выбрасывайте электроинструменты в бытовые отходы! Согласно Европейской Директиве 2002/96/ЕС о старых электрических и электронных инструментах и приборах и

адекватному предписанию национального права, отслужившие свой срок электроинструменты должны отдельно собираться и сдаваться на экологически чистую утилизацию.

Возможны изменения.

Вказівки з техніки безпеки

Загальні застереження для електроприладів

⚠ ПОПЕРЕДЖЕННЯ Прочитайте всі застереження і вказівки.

Недотримання застережень і вказівок може призвести до ураження електричним струмом, пожежі та/або серйозних травм.

Добре зберігайте на майбутнє ці попередження і вказівки.

Під поняттям «електроприлад» в цих застереженнях мається на увазі електроприлад, що працює від мережі (з електрокабелем) або від акумуляторної батареї (без електрокабелю).

1) Безпека на робочому місці

- а) Тримайте своє робоче місце в чистоті і забезпечте добре освітлення робочого місця.** Безлад або погане освітлення на робочому місці можуть призвести до нещасних випадків.
- б) Не працюйте з електроприладом у середовищі, де існує небезпека вибуху внаслідок присутності горючих рідин, газів або пилу.** Електроприлади можуть породжувати іскри, від яких може займатися пил або пари.
- в) Під час праці з електроприладом не підпускайте до робочого місця дітей та інших людей.** Ви можете втратити контроль над приладом, якщо Ваша увага буде відвернута.

2) Електрична безпека

- а) Штепсель електроприладу повинен підходити до розетки. Не дозволяється міняти щось в штепселі. Для роботи з електроприладами, що мають захисне заземлення, не використовуйте адаптери.** Використання оригінального штепселя та належної розетки зменшує ризик ураження електричним струмом.

б) Уникайте контакту частин тіла із заземленими поверхнями, як напр., трубами, батареями опалення, плитами та холодильниками. Коли Ваше тіло заземлене, існує збільшена небезпека ураження електричним струмом.

в) Захищайте прилад від дощу і вологи. Попадання води в електроприлад збільшує ризик ураження електричним струмом.

г) Не використовуйте кабель для перенесення електроприладу, підвішування або витягування штепселя з розетки. Захищайте кабель від тепла, олії, гострих країв та деталей приладу, що рухаються. Пошкоджений або закручений кабель збільшує ризик ураження електричним струмом.

д) Для зовнішніх робіт обов'язково використовуйте лише такий подовжувач, що придатний для зовнішніх робіт. Використання подовжувача, що розрахований на зовнішні роботи, зменшує ризик ураження електричним струмом.

е) Якщо не можна запобігти використанню електроприладу у вологому середовищі, використовуйте пристрій захисного вимкнення. Використання пристрою захисного вимкнення зменшує ризик ураження електричним струмом.

3) Безпека людей

а) Будьте уважними, слідкуйте за тим, що Ви робите, та розсудливо поведіться під час роботи з електроприладом. Не користуйтеся електроприладом, якщо Ви стомлені або знаходитесь під дією наркотиків, спиртних напоїв або ліків. Мить неувважності при користуванні електроприладом може призвести до серйозних травм.

- б) Вдягайте особисте захисне спорядження та обов'язково вдягайте захисні окуляри.** Вдягання особистого захисного спорядження, як напр., – в залежності від виду робіт – захисної маски, спецвзуття, що не ковзається, каски та навушників, зменшує ризик травм.
- в) Уникайте випадкового вмикання. Перш ніж увімкнути електроприлад в електромережу або під'єднати акумуляторну батарею, брати його в руки або переносити, впевніться в тому, що електроприлад вимкнений.** Тримання пальця на вимикачі під час перенесення електроприладу або підключення в розетку увімкненого приладу може призвести до травм.
- г) Перед тим, як вмикати електроприлад, приберіть налагоджувальні інструменти та гайковий ключ.** Перебування налагоджувального інструмента або ключа в частині приладу, що обертається, може призвести до травм.
- д) Уникайте неприродного положення тіла. Зберігайте стійке положення та завжди зберігайте рівновагу.** Це дозволить Вам краще зберігати контроль над електроприладом у несподіваних ситуаціях.
- е) Вдягайте придатний одяг. Не вдягайте просторий одяг та прикраси. Не підставляйте волосся, одяг та рукавиці до деталей приладу, що рухаються.** Просторий одяг, довге волосся та прикраси можуть потрапити в деталі, що рухаються.
- ж) Якщо існує можливість монтувати пиловідсмоктувальні або пилоуловлюючі пристрої, переконайтеся, щоб вони були добре під'єднані та правильно використовувалися.** Використання пиловідсмоктувального пристрою може зменшити небезпеки, зумовлені пилом.
- 4) Правильне поводження та користування електроприладами**
- а) Не перевантажуйте прилад. Використовуйте такий прилад, що спеціально призначений для відповідної роботи.** З придатним приладом Ви з меншим ризиком отримаєте кращі результати роботи, якщо будете працювати в зазначеному діапазоні потужності.
- б) Не користуйтеся електроприладом з пошкодженим вимикачем.** Електроприлад, який не можна увімкнути або вимкнути, є небезпечним і його треба відремонтувати.
- в) Перед тим, як регулювати що-небудь на приладі, міняти приладдя або ховати прилад, витягніть штепсель із розетки та/або витягніть акумуляторну батарею.** Ці попереджувальні заходи з техніки безпеки зменшують ризик випадкового запуску приладу.
- г) Ховайте електроприлади, якими Ви саме не користуєтесь, від дітей. Не дозволяйте користуватися електроприводом особам, що не знайомі з його роботою або не читали ці вказівки.** У разі застосування недосвідченими особами прилади несуть в собі небезпеку.
- д) Старанно доглядайте за електроприладом. Перевіряйте, щоб рухомі деталі приладу бездоганно працювали та не заїдали, не були пошкодженими або настільки пошкодженими, щоб це могло вплинути на функціонування електроприладу. Пошкоджені деталі треба відремонтувати, перш ніж користуватися ними знов.** Велика кількість нещасних випадків спричиняється поганим доглядом за електроприладами.
- е) Тримайте різальні інструменти нагостреними та в чистоті.** Старанно доглянуті різальні інструменти з гострим різальним краєм менше застряють та легші в експлуатації.

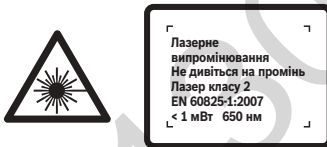
ж) Використовуйте електроприлад, приладдя до нього, робочі інструменти т.і. відповідно до цих вказівок. Беріть до уваги при цьому умови роботи та специфіку виконуваної роботи. Використання електроприладів для робіт, для яких вони не передбачені, може призвести до небезпечних ситуацій.

5) Сервіс

а) Віддавайте свій прилад на ремонт лише кваліфікованим фахівцям та лише з використанням оригінальних запчастин. Це забезпечить безпечність приладу на довгий час.

Вказівки з техніки безпеки для панельних пилок

- ▶ Електроприлад постачається з попереджувальною табличкою на німецькій мові (на зображенні електроприладу на сторінці з малюнком вона позначена номером 27). Перед першим запуском в експлуатацію заклейте німецький текст попереджувальної таблички наклейкою на мові Вашої країни, що входить у комплект постачання.






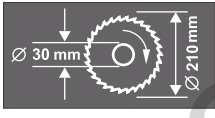


- ▶ Ні в якому разі не знімайте за приладу і не закривайте попереджувальні таблички.
- ▶ Ніколи не ставьте на електроприлад. Якщо електроприлад перевернеться або Ви ненавмисно доторкнетесь торкнетесь пиляльного диска, можливі серйозні травми.
- ▶ Впевніться у тому, що захисна кришка працює належним чином і вільно рухається. Ніколи не затискайте міцно захисну кришку у відкритому стані.

- ▶ Не підставляйте руки в зону розпилювання при працюючому електроінструменті. Доторкання до пиляльного диска несе в собі небезпеку поранення.
- ▶ Ніколи не збирайте залишки розпилу, стружки тощо в зоні пиляння при працюючому електроінструменті. Спочатку приведіть кронштейн робочого інструмента в стан спокою і лише потім вимикайте електроінструмент.
- ▶ Підводьте пиляльний диск до оброблюваної заготовки лише в увімкненому стані. В протилежному разі, якщо пиляльний диск заклинить в оброблюваній деталі, він може сіпнутися.
- ▶ Рукоятки завжди мають бути сухими і не забрудненими олією або мастилом. Жирні рукоятки вислизають з рук і призводять до втрати контролю над приладом.
- ▶ Користуйтеся електроприладом лише тоді, якщо на робочій площі, крім оброблюваної деталі, немає налагоджувальних інструментів, стружки тощо. Невеликі шматки деревини і інші предмети, яких може торкнутися пиляльний диск, що обертається, можуть на великій швидкості відскочити у Вашому напрямку.
- ▶ Завжди добре затискуйте оброблюваний матеріал. Не обробляйте заготовки, які неможливо затиснути через їх малі розміри. Інакше відстань від руки до пиляльного диска, що обертається, буде занадто малою.
- ▶ Застосовуйте електроприлад лише для обробки таких матеріалів, що вказані в розділі про призначення приладу. Інакше можливе перевантаження електроприладу.
- ▶ У разі заклинення пиляльного диска вимкніть електроприлад і притримайте заготовку, поки пиляльний диск не зупиниться. Для уникнення рикошету приводьте заготовку в рух лише після зупинки пиляльного диску. Усуньте причину заклинення пиляльного диска, перш ніж знову вмикати електроприлад.

- ▶ **Не використовуйте пиляльні диски, що затупилися, погнулися, мають тріщини або пошкодження.** Пиляльні диски з тупими або неправильно спрямованими зубами, зважаючи на дуже вузький проміжок, призводять до зavelикого тертя, заклинення пиляльного диска і смикання.
- ▶ **Завжди використовуйте лише пиляльні диски правильного розміру і з придатним посадочним отвором (напр., у формі зірки або круглої форми).** Пиляльні диски, що не підходять до монтажних деталей пилики, обертаються нерівно і призводять до втрати контролю.
- ▶ **Не використовуйте пиляльні диски з високолегованої швидкорізальної сталі.** Такі диски можуть швидко ламатися.
- ▶ **Після роботи не торкайтеся пиляльного диска, доки він не охолоне.** Пиляльний диск під час роботи дуже нагрівається.
- ▶ **Ні в якому разі не вмикайте електроприлад без вставного щитка. У разі пошкодження замініть щиток.** Без бездоганного вставного щитка можна поранитися об пиляльний диск.
- ▶ **Регулярно перевіряйте шнур та віддайте його в ремонт в авторизовану сервісну майстерню електроприладів Bosch.** Мінняйте пошкоджені подовжувачі. Лише за таких умов Ваш електроприлад і надалі буде залишатися безпечним.
- ▶ **Надійно зберігайте електроприлад, якщо Ви не користуєтесь ним. Місце для зберігання повинно бути сухим та закриватися на ключ.** Це запобігає пошкодженню електроприладу під час зберігання або внаслідок використання недосвідченими особами.
- ▶ **Не направляйте лазерний промінь на людей або тварин, і самі не дивіться на лазерний промінь.** Цей електроприлад створює лазерне випромінювання класу 2 відповідно до норми EN 60825-1. Цим випромінюванням можна ненавмисне засліпити інших людей.
- ▶ **Не дозволяйте дітям без нагляду користуватися електроінструментом з лазером.** Діти можуть засліпити інших людей.
- ▶ **Не замінійте вбудований лазер на лазер іншого типу.** Якщо лазер не придатний для цього електроінструменту, він може створювати небезпеку для людей.
- ▶ **Закріплюйте оброблюваний матеріал.** За допомогою затискного пристрою або лещат оброблюваний матеріал фіксується надійніше ніж при триманні його в руці.
- ▶ **Тримайте робоче місце в чистоті.** Особливу небезпеку являють собою суміші матеріалів. Пил легких металів може спалахувати або вибухати.
- ▶ **Ніколи не відходьте від робочого інструменту, поки він повністю не зупиниться.** Робочий інструмент, що ще рухається по інерції, може спричинити тілесні ушкодження.
- ▶ **Не користуйтеся електроприладом з пошкодженим електрокабелем. Якщо під час роботи електрокабель буде пошкоджено, не торкайтеся пошкодженого електрокабеля і витягніть штепсель з розетки.** Пошкоджений електрошнур збільшує небезпеку ураження електричним струмом.

СИМВОЛИ

Нижчеподані символи можуть знадобитися Вам при користуванні Вашим електроприладом. Будь ласка, запам'ятайте ці символи та їх значення. Правильне розуміння символів допоможе Вам правильно та небезпечно користуватися електроприладом.

Символ	Значення
	▶ Вдягайте пилозахисну маску.
	▶ Вдягайте захисні окуляри!
	▶ Вдягайте навушники. Шум може пошкодити слух.
	▶ Не направляйте лазерний промінь на людей або тварин, і самі не дивіться на лазерний промінь. Цей електроприлад створює лазерне випромінювання класу 2 відповідно до норми EN 60825-1. Цим випромінюванням можна ненавмисне засліпити інших людей.
	Зважайте на розміри пиляльного диска. Діаметр отвору повинен пасувати до шпинделя без проміжку. Не використовуйте перехідники або адаптери.
	▶ Небезпечна зона! За можливістю не підставляйте в неї руки та пальці.
	Лише для країн ЄС: Не викидайте електроприлади в побутове сміття! Відповідно до європейської директиви 2002/96/ЕС про відпрацьовані електро- і електронні прилади і її перетворення в національному законодавстві електроприлади, що вийшли з вживання, повинні здаватися окремо і утилізуватися екологічно чистим способом.

Описання принципу роботи



Прочитайте всі застереження і вказівки. Недотримання застережень і вказівок може призвести до ураження електричним струмом, пожежі та/або серйозних травм.

Призначення приладу

Електроприлад призначений для використання на опорі для здійснення в деревині рівних поздовжніх та поперечних пропилів. Можливі горизонтальні кути розпилювання від -47° до $+53^\circ$ а також вертикальні кути розпилювання від 0° до 45° . За своєю потужністю електроінструмент розрахований на розпилювання твердих і м'яких порід дерева, а також деревностружкових і деревноволокнистих плит.

Електроприлад не придатний для розпилювання алюмінію та інших кольорових металів.

Зображені компоненти

Нумерація зображених компонентів посилається на зображення електроприладу на сторінках з малюнками.

- 1 Мішок для пилу
- 2 Викидач тирси
- 3 Кабельна дужка
- 4 Кнопка для відпускання кронштейна робочого інструмента
- 5 Рукоятка
- 6 Захисний кожух
- 7 Маятниковий захисний кожух
- 8 Пиляльний диск
- 9 Ковзний ролик
- 10 Упорна шина
- 11 Отвори під швидкозатискну струбцину
- 12 Вставний щиток
- 13 Ручка фіксації для вільного настроювання кута розпилювання (горизонтального)
- 14 Індикатор кута (горизонтального)
- 15 Шкала для настроювання кута розпилювання (горизонтального)
- 16 Монтажні отвори
- 17 Стіл
- 18 Отвори під подовжувальну дужку
- 19 Подовжувальна дужка
- 20 Ключ-шестигранник (6 мм)/хрестоподібна викрутка
- 21 Упорний гвинт для кута різання 45° (вертикального)
- 22 Упорний гвинт для кута різання 0° (вертикального)
- 23 Лазер
- 24 Лампа (Power Light)
- 25 Натяжний пристрій
- 26 Транспортна рукоятка
- 27 Попереджувальна табличка для роботи з лазером
- 28 Вимикач освітлення («LED»)
- 29 Вимикач для позначення лінії розпилювання («Laser»)
- 30 Обмежувач глибини
- 31 Затискна рукоятка для вільного встановлення кута розпилювання (вертикального)
- 32 Фіксуючий гвинт підтягувального пристрою
- 33 Гвинти з внутрішнім шестигранником (6 мм) до упорної планки
- 34 Заглибини для рук
- 35 Транспортний фіксатор
- 36 Секція для батарейок
- 37 Вимикач
- 38 Поздовжній упор
- 39 Подовжувач стола
- 40 Монтажний комплект «Подовжувальні дужки»
- 41 зуб на корпусі
- 42 Підставка*
- 43 Монтажний комплект «Підставка»*
- 44 Фіксатор шпінделя
- 45 Гвинт з внутрішнім шестигранником (6 мм) для кріплення пиляльного диска
- 46 Затискний фланець

- 47 Внутрішній затискний фланець
- 48 Гайка-баранчик для фіксації подовжувача стола
- 49 Швидкозатискна струбцина
- 50 Замок швидкого відпускання
- 51 Ручка фіксації швидкозатискної струбцини
- 52 Гайка-баранчик до швидкозатискної струбцини
- 53 Індикатор кута (вертикального)
- 54 Гайка-баранчик для фіксації подовжнього упора
- 55 Контргайки обмежувача глибини розпилювання
- 56 Фіксуєча гайка обмежувача глибини розпилювання
- 57 Упор на корпусі для обмежувача глибини розпилювання
- 58 Гвинти до вставного щитка
- 59 Кришка
- 60 Гвинт з накатаною головкою
- 61 Регулювальний гвинт горизонтального положення лазера
- 62 Регулювальний гвинт вертикального положення лазера
- 63 Шкала кутів розпилювання (вертикальних)
- 64 Гвинт індикатора кута (вертикального)
- 65 Гвинт індикатора кута (горизонтального)

***Зображене або описане приладдя не входить в стандартний обсяг поставки. Повний асортимент приладдя Ви знайдете в нашій програмі приладдя.**

Технічні дані

Панельна пила		PCM 8 S
Товарний номер		3 603 L02 0..
Ном. споживана потужність	Вт	1200
Ном. напруга	В	230
Частота	Гц	50
Кількість обертів на холостому ходу	хвил. ⁻¹	5200
Тип лазера	нм мВт	650 < 1
Клас лазера		2
Вага відповідно до ЕРТА-Procedure 01/2003	кг	18,7
Клас захисту		□/II

Допустимі розміри заготовки (максимум/мінімум) див. стор. 118.

Процеси вмикання спричиняють короткочасні падіння напруги. За несприятливих умов у мережі це може впливати на інші прилади. При повному опорі в мережі менш за 0,24 Ом перешкоди не очікуються.

Дані зазначені для номінальної напруги [U] 230/240 В. При меншій напрузі і в спеціальних конструкціях для певних країн ці дані могут відрізнятися.

Будь ласка, зважайте на товарний номер, зазначений на заводській табличці Вашого електроприладу. Торговельна назва деяких приладів может відрізнятися.

Розміри придатних пиляльних дисків

Діаметр пиляльного диска	мм	210
Товщина центрального диска	мм	1,4–2,0
Діаметр отвору	мм	30

Інформація щодо шуму і вібрації

Рівень шумів визначений відповідно до європейської норми EN 61029.

Оцінений як A рівень звукового тиску від приладу, як правило, становить: звукове навантаження 98 дБ(А); звукова потужність 111 дБ(А). Похибка K=3 дБ.

Вдягайте навушники!

Загальна вібрація (векторна сума трьох напрямків), визначена відповідно до EN 61029: вібрація $a_h = 3,5 \text{ м/с}^2$, похибка $K = 1,5 \text{ м/с}^2$.

Зазначений в цих вказівках рівень вібрації вимірювався за процедурою, визначеною в EN 61029; нею можна користуватися для порівняння приладів. Він придатний також і для попередньої оцінки вібраційного навантаження.

Зазначений рівень вібрації стосується головних робіт, для яких застосовується електроприлад. Однак при застосуванні електроприладу для інших робіт, роботі з іншими робочими інструментами або при недостатньому технічному обслуговуванні рівень вібрації може бути іншим. В результаті вібраційне навантаження протягом всього інтервалу використання приладу може значно зростати.

Для точної оцінки вібраційного навантаження треба враховувати також і інтервали часу, коли прилад вимкнута або, хоч і увімкнута, але саме не в роботі. Це може значно зменшити вібраційне навантаження протягом всього інтервалу використання приладу.

Визначте додаткові заходи безпеки для захисту від вібрації працюючого з приладом, як напр.: технічне обслуговування електроприладу і робочих інструментів, нагрівання рук, організація робочих процесів.

Заява про відповідність

Ми заявляємо під нашу виключну відповідальність, що описаний в «Технічні дані» продукт відповідає таким нормам або нормативним документам: EN 61029, EN 60825-1 у відповідності до положень директив 2004/108/EG, 2006/42/EG.

Технічні документи в:

Robert Bosch GmbH, Dept. PT/ESC,
D-70745 Leinfelden-Echterdingen

Dr. Egbert Schneider
Senior Vice President
Engineering

Dr. Eckerhard Strötgen
Head of Product
Certification



Robert Bosch GmbH, Power Tools Division
D-70745 Leinfelden-Echterdingen
Leinfelden, 31.03.2010

Монтаж

- **Уникайте ненавмисного запуску електроприладу. Під час монтажних та інших робіт з електроприладом штепсель не повинен знаходитися в розетці.**

Обсяг поставки



Див. обсяг поставки, що зазначений на початку інструкції з експлуатації.

Перед початком роботи з електроприладом перевірте наявність всіх нижчевказаних деталей:

- панельна пила з монтованим пиляльним диском
- пилозбірний мішечок **1**
- ручка фіксації **13**
- подовжувальна дужка **19** (2x)
- монтажний комплект «Подовжувальні дужки» **40**
(2 U-образні профілі з гвинтами)
- подовжувач стола **39**
- позадвожній упор **38**
- швидкозатискна струбцина **49**

- ключ-шестигранник/хрестоподібна викрутка **20**
- Батарейки (3 шт., розмір LR03, 1,5 В)

у моделях з підставкою:

- Підставка **42**
(16 профілів, 4 ковпачки)
- Монтажний комплект «Підставка» **43**
(24 гвинти з гайками для монтажу, 4 гвинти з гайками для кріплення електроприладу, 4 підкладні шайби)

Вказівка: Перевірте електроприлад на предмет можливих пошкоджень. Перед продовженням експлуатації електроприладу ретельно перевірте захисні пристрої та злегка пошкоджені деталі на предмет бездоганної роботи і відповідності їх призначенню. Перевірте, чи бездоганно працюють рухомі деталі, чи не застрягли вони і чи немає пошкоджених деталей. Для забезпечення бездоганної роботи всі деталі мають бути правильно монтованими і відповідати всім вимогам. Пошкоджені захисні пристрої і деталі треба належним чином відремонтувати або поміняти у зареєстрованій спеціалізованій майстерні.

Монтаж окремих деталей

- Обережно вийміть всі деталі з упаковки.
- Зніміть з електроприладу і з приладдя всю упаковку.
- З метою полегшення роботи при монтажі надісланих у комплекті постачання елементів приладу зважайте на те, що електроінструмент знаходиться у положенні для транспортування.

Інструменти, потрібні додатково до обсягу поставки:

- хрестоподібна викрутка
- кутовий калібр
- кільцевий або вилковий гайковий ключ (розміру 12) для монтажу підставки
- кільцевий або вилковий гайковий ключ (розміру 14) для затягування контргайок обмежувача глибини розпилювання

- кільцевий або вилковий гайковий ключ (розміру 10) для базової настройки (вертикальних) кутів скосу

Монтаж подовжувача стола і поздовжнього упора (див. мал. А)

Подовжувач стола **39** і поздовжній упор **38** можна розташовувати ліворуч або праворуч від електроінструменту.

- За необхідністю вставте подовжувач стола і поздовжній упор на відповідну подовжувальну дужку **19** і міцно затягніть відповідну гайку-баранчик.

Монтаж подовжувальних дужок (див. мал. А)

Використовуйте для фіксації монтажний комплект «Подовжувальні дужки» **40**. (2 U-образні профілі з гвинтами)

- Нахиліть електроінструмент так, щоб можна було зафіксувати подовжувальні дужки знизу приладу.
- Приставте один з U-образних профілів до зуба на корпусі **41** так, щоб отвори на обох деталях збігалися.
- Просуньте одну подовжувальну дужку до упору через отвори **18**, через U-образний профіль і через зуби на корпусі.
- Для закріплення подовжувальної дужки затягніть гвинт на U-образному профілі.
- Повторіть описані робочі кроки для другої подовжувальної дужки з іншого боку електроінструменту.

Монтаж ручки фіксації (див. мал. В)

- Вкрутіть ручку фіксації **13** у відповідний отвір під вставним щитком **12**.
- **Перед розпилюванням завжди міцно затягуйте ручку фіксації 13.** Інакше пиляльний диск може перекосятися в заготовці.

Встромляння батарейок (див. мал. С)

- Відкрийте секцію для батарейок **36**.
- Встроміть додані батарейки відповідно до направленості полюсів.
- Закрийте секцію для батарейок.

Стационарний або гнучкий монтаж

- ▶ **Щоб забезпечити безпечні умови для орудування, перед експлуатацією електроприлад треба монтувати на рівній та стабільній поверхні (напр., на верстаку).**

Монтаж з підставкою (див. мал. D1 – D2)

Використовуйте для монтажу монтажний комплект «Підставка» **43**. (24 гвинти з гайками для монтажу, 4 гвинти з гайками для кріплення електроприладу, 4 підкладні шайби)

- Скрутіть підставку **42**. Затягніть гвинти.
- Закріпіть електроприлад на опорній поверхні підставки. Для цього передбачені отвори **16** на електроприладі і довгі отвори на підставці.

Монтаж без підставки (див. мал. E)

- За допомогою придатних гвинтів закріпіть електроприлад на робочій поверхні. Для цього передбачені отвори **16**.

Відсмоктування пилу/тирси/стружки

Пил таких матеріалів, як напр., лакофарбових покриттів, що містять свинець, деяких видів деревини, мінералів і металу, може бути небезпечним для здоров'я. Торкання або вдихання пилу може викликати у Вас або у осіб, що знаходяться поблизу, алергічні реакції та/або захворювання дихальних шляхів.

Певні види пилу, як напр., дубовий або буковий пил, вважаються канцерогенними, особливо в сполученні з добавками для обробки деревини (хромат, засоби для захисту деревини). Матеріали, що містять азбест, дозволяється обробляти лише спеціалістам.

- За можливістю використовуйте відсмоктувальний пристрій.
- Слідкуйте за доброю вентиляцією на робочому місці.
- Рекомендується вдягати респіраторну маску з фільтром класу P2.

Додержуйтеся приписів щодо оброблюваних матеріалів, що діють у Вашій країні.

Відсмоктувальний пристрій для пилу/стружки може забиватися пилом, стружкою або уламками заготовки.

- Вимкніть електроприлад та витягніть штепсель з розетки.
- Зачекайте, поки пиляльний диск повністю не зупиниться.
- З'ясуйте причину засмічення пристрою та усуньте її.

Власна система відсмоктування (див. мал. F)

- Встроміть мішок для пилу **1** у викидач тирси **2**.

Під час розпилювання пилозбірний мішечок ні в якому разі не повинен торкатися рухомих деталей приладу.

Своєчасно спорожнюйте пилозбірний мішечок.

Зовнішнє відсмоктування

Для відсмоктування Ви можете під'єднати до викидача стружки пиლოსосний шланг (Ø 36 мм) **2**.

Пиловідсмоктувач повинен бути придатним для роботи з оброблюваним матеріалом.

Для відсмоктування особливо шкідливого для здоров'я, канцерогенного або сухого пилу потрібний спеціальний пиловідсмоктувач.

Заміна робочого інструмента (див. мал. G1 – G4)

- ▶ **Для монтажу пиляльного диска обов'язково вдягайте захисні рукавиці.**

Торкання до пиляльного диска несе в собі небезпеку поранення.

Використовуйте лише пиляльні диски, допустима максимальна швидкість яких вище, ніж кількість обертів Вашого електроприладу при роботі на холостому ході.

Використовуйте лише пиляльні диски, що відповідають характеристикам, зазначеним в цій інструкції, перевірені за EN 847-1 та мають відповідне маркування.

Використовуйте лише пиляльні диски, що рекомендовані виробником електроприладу та придатні для оброблюваного матеріалу.

Демонтаж пиляльного диска

- Встановіть електроприлад в робоче положення.
- Повністю витягніть транспортний запобіжник **35** та поверніть його на 90°. В цьому положенні транспортний запобіжник повинен зайти в зачеплення.

Тепер кронштейн з робочим інструментом зафіксований в робочому положенні.

- За допомогою доданого ключа-шестигранника **20** викрутіть гвинт з внутрішнім шестигранником **45** і одночасно натисніть на фіксатор шпинделя **44**, щоб він зайшов у зачеплення.
- Тримайте натиснутим фіксатор шпинделя **44** і викрутіть гвинт **45** за стрілкою годинника (ліва різь!).
- Зніміть затискний фланець **46**.
- Натисніть на кнопку **4** і відхиліть маятниковий захисний кожух **7** до упору назад.
- Утримуйте маятниковий захисний кожух в цьому положенні і зніміть пиляльний диск **8**.
- Повільно знову опустіть вниз маятниковий захисний кожух.

Монтаж пиляльного диска

За необхідністю прочистіть перед монтажем всі деталі, що будуть монтуватися.

- Натисніть на кнопку **4**, відхиліть маятниковий захисний кожух **7** до упору назад і притримуєте його в цьому положенні.
 - Надіньте новий пиляльний диск на внутрішній затискний фланець **47**.
- **Під час монтажу слідкуйте за тим, щоб напрямок різання зубів (стрілка на пиляльному диску) збігався з напрямком стрілки на захисному кожусі!**
- Повільно знову опустіть вниз маятниковий захисний кожух.
 - Встроміть затискний фланець **46** і гвинт **45**. Натискайте на фіксатор шпинделя **44**, поки він не заїде у зачеплення, і міцно затягніть гвинт з внутрішнім шестигранником проти стрілки годинника.

- Для виконання подальших робіт потрібно знову розблокувати кронштейн робочого інструмента. Відпустіть для цього транспортний фіксатор **35**, потягнувши його назовні і повернувши на 90°.

Робота

- **Перед будь-якими маніпуляціями з електроприладом витягніть штепсель з розетки.**

Транспортний фіксатор (див. мал. Н)

Транспортний фіксатор **35** полегшує орудування електроприладом при його транспортуванні до місця експлуатації.

Відпускання фіксації (робоче положення)

- Взевшись за рукоятку **5**, злегка притисніть кронштейн робочого інструмента униз, щоб зняти навантаження з транспортного фіксатора **35**.
- Повністю витягніть транспортний запобіжник **35** та поверніть його на 90°. В цьому положенні транспортний запобіжник повинен зайти в зачеплення.
- Повільно підніміть кронштейн робочого інструмента угору.

Фіксація електроприладу (положення для транспортування)

- Відпустіть фіксуючий гвинт **32**, якщо він затягнутий. Потягніть кронштейн робочого інструмента до кінця вперед і знову міцно затягніть фіксуючий гвинт.
- Підніміть обмежувач глибини **30** до самого верху. (див. «Настроювання обмежувача глибини», стор. 119)
- Для фіксації стола **17** затягніть ручку фіксації **13**.
- Натисніть на кнопку **4** та, взявшись за рукоятку **5**, одночасно опустіть кронштейн робочого інструмента до упору униз.
- Повністю витягніть транспортний запобіжник **35** та поверніть його на 90°. В цьому положенні транспортний запобіжник повинен зайти в зачеплення.

116 | Українська

- Кронштейн робочого інструмента тепер надійно зафіксований для транспортування.

Подовження стола (див. мал. I)

При обробці довгих деталей під їх вільний кінець треба що-небудь підкласти або підперти його.

- Відпустіть гайку-баранчик **48** і витягніть назовні на необхідну відстань подовжувач стола **39** на подовжувальній дужці.
- Знову міцно затягніть гайку-баранчик.

Закріплення оброблювальної заготовки

Щоб забезпечити оптимально безпечну роботу, треба завжди добре затискувати оброблювальну заготовку.

Не обробляйте заготовки, які неможливо затиснути через їх малі розміри.

Вертикальна фіксація (див. мал. J1)

- Встроміть додану швидкозатискну струбцину **49** в один з передбачених отворів **11**.
- З силою притисніть оброблювану заготовку до упорної планки **10**.
- Натисніть на замок швидкого відпускання **50** і припасуйте швидкозатискну струбцину до заготовки.
- Після цього поверніть ручку **51** за стрілкою годинника і тим самим зафіксуйте заготовку.

Горизонтальна фіксація (див. мал. J2)

- Відпустіть гайку-баранчик **52** і відкрийте швидкозатискну струбцину.
- Тепер встроміть «зменшену» швидкозатискну струбцину **49** в один з передбачених для цього отворів **11**.
- Міцно притисніть заготовку до стола **17**.
- Натисніть на замок швидкого відпускання **50** і припасуйте швидкозатискну струбцину до заготовки.
- Після цього поверніть ручку **51** за стрілкою годинника і тим самим зафіксуйте заготовку.

Відпускання заготовки

- Щоб відпустити швидкозатискну струбцину, поверніть спочатку ручку **51** проти стрілки годинника.
- Після цього натисніть на замок швидкого відпускання **50** і потягніть стрижень з різьбленням у напрямку від заготовки.

Встановлення кута нахилу

Для забезпечення точного розпилювання, після інтенсивної експлуатації електроприладу треба перевірити його базові настройки та за необхідністю підкоректувати їх (див. «Перевірка і настройка базових параметрів», стор. 119).

- ▶ **Перед розпилюванням завжди міцно затягуйте ручку фіксації **13**.** Інакше пиляльний диск може перекосятися в заготовці.

Настроювання горизонтального кута розпилювання

Горизонтальний кут розпилювання можна встановлювати в діапазоні від 47° (ліворуч) до 53° (праворуч).

- Відпустіть ручку фіксації **13**, якщо вона затягнута.
- Повертайте стіл **17** за допомогою ручки фіксації ліворуч або праворуч до досягнення необхідного кута скосу на індикаторі кута **14**.
- Знову затягніть ручку фіксації **13**.

Для швидкої і точної настройки часто використовуваних кутів скосу стіл **17 фіксується при наступних стандартних значеннях кутів:**

зліва	справа
0°	
15°; 22,5°; 30°; 45°	15°; 22,5°; 30°; 45°

- Відпустіть ручку фіксації **13**, якщо вона затягнута.

- Повертайте стіл **17** за допомогою ручки фіксації ліворуч або праворуч, поки він не зайде у зачеплення на необхідному стандартному куті розпилювання.

Настроювання вертикального кута розпилювання (див. мал. К)

Вертикальний кут розпилювання можна встановлювати в діапазоні від 0° до 45°.

- Відпустіть затискну рукоятку **31**.
- Взявшись за рукоятку **5**, поверніть кронштейн робочого інструмента так, щоб індикатор кута **53** показував необхідний кут розпилювання.
- Притримайте кронштейн робочого інструмента в цьому положенні і знову затисніть затискну рукоятку **31**.

Для швидкого і точного встановлення стандартних кутів розпилювання 0° і 45° передбачені настроєні на заводі упорні гвинти (**22** і **21**).

- Для цього, взявшись за рукоятку **5**, нахилить кронштейн робочого інструмента до упору праворуч (0°) або до упору ліворуч (45°).

Початок роботи

Вмикання (див. мал. L)

- Щоб **увімкнути** електроприлад, посуньте вимикач **37** в напрямку рукоятки **5**.

Вказівка: З міркувань техніки безпеки вимикач **37** не можна зафіксувати, його треба тримати натиснутим протягом всієї роботи.

Кронштейн робочого інструмента можна опустити вниз тільки при натисненні кнопки **4**.

- Тому для **розпилювання** необхідно не лише потягнути вимикач, а й натиснути на кнопку **4**.

Вмикання

- Щоб **вимкнути** електроприлад, відпустіть вимикач **37**.

Вказівки щодо роботи

Загальні вказівки щодо розпилювання

- ▶ При всіх роботах з розпилювання спочатку Вам треба переконатися, що пиляльний диск ні при яких умовах не може торкатися упорної планки, струбцини чи інших деталей приладу. Приберіть можливо монтовані додаткові упори або відповідним чином припасуйте їх.

Захищайте пиляльний диск від ударів і поштовхів. Не натискайте на пиляльний диск збоку.

Не обробляйте викривлені заготовки. Заготовка завжди повинна мати рівний край для прикладення до упорної планки.

Освітлення робочого місця (Power Light) (див. мал. M)

Слідкуйте за тим, щоб робоче місце було достатньо освітлене.

- Для цього увімкніть за допомогою вимикача **28** лампу **24**.

Позначення лінії розпилювання (див. мал. N)

Промінь лазера позначає лінію розпилювання пиляльним диском. Завдяки цьому заготовку можна точно розташувати для розпилювання, при цьому не потрібно відкривати маятникову захисну кришку.

- Увімкніть лазер за допомогою вимикача **29**.
- Вирівняйте Вашу позначку на оброблювальній деталі по правому краю лазерної лінії.

Перед початком розпилювання перевірте, чи правильно відображається лінія розпилювання (див. «Юстирування лазера», стор. 119). Лазерний промінь може при інтенсивному використанні зсунутися, наприклад, через дію вібрації.

Положення оператора (див. мал. О)

- ▶ **Не стійте в одну лінію з пиляльним диском перед електроприладом, стояти треба завжди збоку в зміщеному відносно пиляльного диска положенні.** Таким чином Ви захистите себе від можливого рикошету.
- Не підставляйте руки і пальці під пиляльний диск, що обертається.
- Не схрещуйте руки перед кронштейном.

Допустимі розміри заготовки

Максимальні заготовки:

Кут розпилювання		Висота х ширина [мм]
горизонтальний	вертикальний	
0°	0°	70 x 282 мм
45°	0°	70 x 200 мм
0°	45°	35 x 282 мм
45°	45°	35 x 200 мм

Мінімальні заготовки:

(= всі заготовки, які можна затискувати ліворуч або праворуч від пиляльного диска за допомогою доданої швидкозатискної струбцини **49**):

160 x 40 мм (довжина x ширина)

Макс. глибина пропилювання (0°/0°): 70 мм

Розпилювання без горизонтального пересування супорта (торцювання) (див. мал. Р)

- Для розпилювання без підтягування (невеликі заготовки) послабте фіксуючий гвинт **32**, якщо він затягнутий. Посуньте кронштейн робочого інструмента до упору в напрямку упорної планки **10** і знову затягніть фіксуючий гвинт **32**.
- Затисніть оброблювану заготовку відповідно до її розмірів.
- Встановіть необхідний кут розпилювання.
- Увімкніть електроприлад.
- Натисніть на кнопку **4** та, взявшись за рукоятку **5**, повільно опустіть кронштейн робочого інструмента донизу.
- Розпилюйте оброблювану заготовку з рівномірною подачею.

- Вимкніть електроприлад і зачекайте, поки пиляльний диск повністю не зупиниться.
- Повільно підніміть кронштейн робочого інструмента.

Розпилювання з горизонтальним пересуванням супорта

- Для розпилювання з використанням підтягувального пристрою **25** (широкі заготовки) треба послабити фіксуючий гвинт **32**, якщо він затягнутий.
- Затисніть оброблювану заготовку відповідно до її розмірів.
- Встановіть необхідний кут розпилювання.
- Відведіть кронштейн робочого інструмента від упорної планки **10** настільки, щоб пиляльний диск знаходився перед оброблюваною заготовкою.
- Увімкніть електроприлад.
- Натисніть на кнопку **4** та, взявшись за рукоятку **5**, повільно опустіть кронштейн робочого інструмента донизу.
- Тепер притисніть кронштейн робочого інструмента в напрямку упорної планки **10** та розпилюйте оброблювану заготовку з рівномірною подачею.
- Вимкніть електроприлад і зачекайте, поки пиляльний диск повністю не зупиниться.
- Повільно підніміть кронштейн робочого інструмента.

Розпилювання заготовок однакової довжини (див. мал. Q)

Для простого розпилювання заготовок однакової довжини можна використовувати поздовжній упор **38**.

- Відпустіть гайку-баранчик **54** і розташуйте поздовжній упор на бажаній відстані від пиляльного диска.
- Знову міцно затягніть гайку-баранчик.
- Прикладіть заготовку до упора. Перевірте ще раз правильність розташування поздовжнього упора за лінією розпилювання, що вказується лазером.
- Здійсніть розпилювання цієї і інших заготовок по довжині відповідно до робочих кроків, описаних в розділах «Розпилювання».

Настроювання обмежувача глибини (випилювання пазів) (див. мал. R)

Якщо Ви збираєтесь випилювати пази, обмежувач глибини необхідно перенастроїти.

- Відпустіть обидві контргайки **55** за допомогою стандартного кільцевого або вилкового гайкового ключа (14 мм).
- Відпустіть фіксуючу гайку **56** і підніміть обмежувач глибини **30** проти стрілки годинника до самого верху.
- Відхиліть кронштейн робочого інструмента за допомогою рукоятки **5** в положення, при якому досягається необхідна глибина паза.
- Закручіть обмежувач глибини за стрілкою годинника до тих пір, поки кінець гвинта не торкнеться упора на корпусі **57**.
- Повільно підніміть кронштейн робочого інструмента угору.
- Знову міцно затягніть фіксуючу гайку **56**, а потім контргайки **55**.

Особливі заготовки

Щоб розпилювати вигнутий або круглий матеріал, треба особливим чином зафіксувати його, щоб він не совався. На лінії розпилювання не повинно бути щілин між оброблюваним матеріалом, упорною планкою і столом.

За необхідністю виготуйте спеціальне кріплення.

Заміна вставного щитка (див. мал. S)

При тривалій експлуатації електроприладу червоні вставні щитки **12** можуть зношуватися.

Зношені вставні щитки треба поміняти.

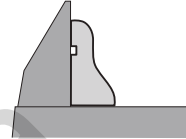
- Встановіть електроприлад в робоче положення.
- За допомогою доданої хрестоподібної викрутки викрутіть гвинти **58** і витягніть старі вставні щитки.
- Вложіть новий правий вставний щиток.
- За допомогою гвинтів **58** прикрутіть вставний щиток якомога правіше, щоб по всій довжині можливого горизонтального просування пиляльний диск не торкався вставного щитка.

- Зробіть те саме для нового лівого вставного щитка.

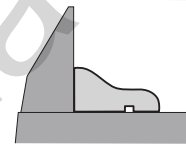
Обробка профільний рейок

Профільні рейки можна обробляти двома способами:

- вертикальне приставлення до упорної шини



- горизонтальне розташування на столі



Крім того, в залежності від ширини профільної рейки розпилювання можна здійснювати з підтягуванням або без нього.

Спочатку перевірте встановлений кут розпилювання на непотрібному куску деревини.

Перевірка і настройка базових параметрів

- **Перед будь-якими маніпуляціями з електроприладом витягніть штепсель з розетки.**

З метою точного розпилювання, після інтенсивної експлуатації електроприладу треба перевірити його базові параметри та за необхідністю підкоректувати їх.

Для цього потрібний досвід та відповідний спеціальний інструмент.

Майстерня Bosch виконує таку роботу швидко і надійно.

Юстирування лазера

- Встановіть електроприлад в робоче положення.
- Повертайте стіл **17** до його фіксації на позиції кута 0°.
- Зніміть кришку **59**. (див. мал. T1)

120 | Українська**Перевірка:** (див. мал. T2)

- Накресліть на заготовці пряму лінію розпилювання.
- Натисніть на кнопку **4** та, взявшись за рукоятку **5**, повільно опустіть кронштейн робочого інструмента донизу.
- Вирівняйте заготовку так, щоб зуби пиляльного диска були направлені точно по лінії розпилювання.
- Міцно утримуючи заготовку в цьому положенні, повільно підніміть кронштейн робочого інструмента.
- Міцно затисніть заготовку.
- Увімкніть промінь лазера за допомогою вимикача **29**.

Промінь лазера повинен по всій довжині збігатися з лінією розпилювання на заготовці, також і при опусканні кронштейна робочого інструмента.

Настроювання: (див. мал. T3)

- Відпустіть гвинт з накатаною головкою **60**.
- Повертайте регульовальний гвинт **61** (горизонтальне розташування лазера) та/або **62** (вертикальне розташування лазера), поки промінь лазера не знаходиться по всій довжині на одній лінії з лінією розпилювання на виробі.
- Знову обережно і міцно затягніть гвинт з накатаною головкою.

Настроювання стандартного кута розпилювання 0° (вертикального)

- Встановіть електроприлад в положення як для транспортування.
- Повертайте стіл **17** до його фіксації на позиції кута 0°.

Перевірка: (див. мал. U1)

- Встановіть кутовий калібр на 90° і покладіть його на стіл **17**.

Плече кутового калібру повинно по всій довжині збігатися з пиляльним диском **8**.

Настроювання: (див. мал. U2)

- Відпустіть затискну рукоятку **31**.

- Відпустіть контргайку упорного гвинта **22** за допомогою стандартного кільцевого або вилкового гайкового ключа (10 мм).
- Затягуйте або відпускайте упорний гвинт до тих пір, поки плече кутового калібру не знаходиться по всій довжині урівень з пиляльним диском.
- Знову затягніть затискну рукоятку **31**.
- Потім знову міцно затягніть контргайку упорного гвинта **22**.

Якщо після регулювання індикатор кута **53** не буде збігатися з позначкою 0° на шкалі **63**, за допомогою звичайної хрестоподібної викрутки відпустіть гвинт **64** та вирівняйте індикатор кута за позначкою 0°.

Настроювання стандартного кута розпилювання 45° (вертикального)

- Встановіть електроприлад в робоче положення.
- Повертайте стіл **17** до його фіксації на позиції кута 0°.
- Відпустіть затискну рукоятку **31** та, взявшись за рукоятку **5**, поверніть кронштейн робочого інструмента до упору ліворуч (45°).

Перевірка: (див. мал. V1)

- Встановіть кутовий калібр на 45° і покладіть його на стіл **17**.

Плече кутового калібру повинно по всій довжині збігатися з пиляльним диском **8**.

Настроювання: (див. мал. V2)

- Відпустіть контргайку упорного гвинта **21** за допомогою стандартного кільцевого або вилкового гайкового ключа (10 мм).
- Затягуйте або відпускайте упорний гвинт до тих пір, поки плече кутового калібру не знаходиться по всій довжині урівень з пиляльним диском.
- Знову затягніть затискну рукоятку **31**.
- Потім знову міцно затягніть контргайку упорного гвинта **21**.

Якщо індикатор кута **53** після настроювання не знаходиться в одну лінію з позначкою 45° на шкалі **63**, спочатку ще раз перевірте настройку для кута 0° і індикатор кута. Після цього ще раз повторіть настройку для кута 45° .

Вирівнювання упорної шини

- Встановіть електроприлад в положення як для транспортування.
- Повертайте стіл **17** до його фіксації на позиції кута 0° .

Перевірка: (див. мал. W1)

- Встановіть кутовий калібр на 90° і покладіть його між упорною планкою **10** та пиляльним диском **8** на стіл **17**.

Плеце кутового калібру повинне по всій довжині збігатися з упорною планкою.

Настроювання: (див. мал. W2)

- За допомогою доданого ключа-шестигранника **20** відпустіть всі гвинти з внутрішнім шестигранником **33**.
- Поверніть упорну планку **10** так, щоб кутовий калібр знаходився по всій довжині врівень з нею.
- Знову затягніть гвинти.

Вирівнювання індикатора кута (горизонтального) (див. мал. X)

- Встановіть електроприлад в положення як для транспортування.
- Повертайте стіл **17** до його фіксації на позиції кута 0° .

Перевірка:

Середня лінія індикатора кута **14** повинна знаходитися на одній лінії з відміткою 0° шкали **15**.

Настроювання:

- Відпустіть гвинт **65** за допомогою стандартної хрестоподібної викрутки і вирівняйте середню лінію індикатора кута за відміткою 0° .
- Знову затягніть гвинт.

Транспортування (див. мал. Y)

Перш ніж транспортувати електроприлад, треба виконати такі дії:

- Встановіть електроприлад в положення як для транспортування.
- Зніміть все приладдя, яке не можна міцно монтувати на електроприладі.
За можливість переносьте пиляльні диски, якими Ви не користуєтеся, в закритих ємностях.
- Переносьте електроприлад за рукоятку для транспортування **26** або беріться за нього за заглибини для рук **34** збоку на столі.

► **Переносьте електроприлад завжди удвох, щоб не надірвати спину.**

► **Для перенесення електроприладу користуйтеся лише транспортним приладдям і ні в якому разі не користуйтеся для цього захисними пристроями.**

Технічне обслуговування і сервіс

Технічне обслуговування і очищення

► **Перед будь-якими маніпуляціями з електроприладом витягніть штепсель з розетки.**

Якщо незважаючи на ретельну технологію виготовлення і перевірки прилад все-таки вийде з ладу, його ремонт дозволяється виконувати лише в авторизованій сервісній майстерні для електроприладів Bosch.

При всіх запитаннях і при замовленні запчастин, будь ласка, обов'язково зазначаєте 10-значний товарний номер, що знаходиться на заводській табличці електроприладу.

122 | Українська**Очищення**

Для якісної і безпечної роботи тримайте електроприлад і вентиляційні отвори в чистоті.

Маятниковий захисний кожух має завжди вільно пересуватися і самостійно закриватися. З цієї причини завжди тримайте зону навколо маятникового захисного кожуха в чистоті.

Після кожної робочої операції здувайте пил і стружку стисненим повітрям або змітайте їх щіточкою.

Регулярно прочищайте ковзний ролик **9** та лампу і лазер (**24, 23**).

Приладдя

Мішки для пилу в компл. 2 605 411 222

Подовжувальна дужка 2 607 001 978

Піляльні диски для дерева, плит, панелей і рейок

Піляльний диск 210 x 30 мм,
48 зуби 2 608 640 430

Піляльний диск 210 x 30 мм,
24 зуби 2 608 640 429

Сервісна майстерня і обслуговування клієнтів

В сервісній майстерні Ви отримаєте відповідь на Ваші запитання стосовно ремонту і технічного обслуговування Вашого продукту.

Малюнки в деталях і інформацію щодо запчастин можна знайти за адресою:

www.bosch-pt.com

Консультанти Bosch з радістю допоможуть Вам при запитаннях стосовно купівлі, застосування і налагодження продуктів і приладдя до них.

Гарантійне обслуговування і ремонт електроінструменту здійснюються відповідно до вимог і норм виготовлювача на території всіх країн лише у фірмових або авторизованих сервісних центрах фірми «Роберт Бош».

ПОПЕРЕДЖЕННЯ! Використання контрафактної продукції небезпечно в експлуатації і може мати негативні наслідки для здоров'я. Виготовлення і розповсюдження контрафактної продукції переслідується за Законом в адміністративному і кримінальному порядку.

Україна

ТОВ «Роберт Бош»

Сервісний центр електроінструментів

вул. Крайня, 1, 02660, Київ-60

Україна

Тел.: +38 (044) 4 90 24 07 (багатоканальний)

E-Mail: pt-service@ua.bosch.com

Офіційний сайт:

www.bosch-powertools.com.ua

Адреса Регіональних гарантійних сервісних майстерень зазначена в Національному гарантійному талоні.

Утилізація

Електроприлади, приладдя і упаковку треба здавати на екологічно чисту повторну переробку.

Лише для країн ЄС:

Не викидайте електроприлади в побутове сміття!

Відповідно до європейської директиви 2002/96/EC про відпрацьовані електро- і електронні прилади і її перетворення в

національному законодавстві електроприлади, що вийшли з вживання, повинні здаватися окремо і утилізуватися екологічно чистим способом.

Можливі зміни.

Instrucțiuni privind siguranța și protecția muncii

Indicații generale de avertizare pentru scule electrice

⚠️ AVERTISMENT Citiți toate indicațiile de avertizare și instrucțiunile.

Nerespectarea indicațiilor de avertizare și a instrucțiunilor poate provoca electrocutare, incendii și/sau răniri grave.

Păstrați toate indicațiile de avertizare și instrucțiunile în vederea utilizărilor viitoare.

Termenul de „sculă electrică“ folosit în indicațiile de avertizare se referă la sculele electrice alimentate de la rețea (cu cablu de alimentare) și la sculele electrice cu acumulator (fără cablu de alimentare).

1) Siguranța la locul de muncă

a) Mențineți-vă sectorul de lucru curat și bine iluminat. Dezordinea sau sectoarele de lucru neluminate pot duce la accidente.

b) Nu lucrați cu scula electrică în mediu cu pericol de explozie, în care există lichide, gaze sau pulberi inflamabile.

Sculele electrice generează scântei care pot aprinde praful sau vaporii.

c) Nu permiteți accesul copiilor și al altor persoane în timpul utilizării sculei electrice. Dacă vă este distrasă atenția puteți pierde controlul asupra mașinii.

2) Siguranță electrică

a) Ștecherul sculei electrice trebuie să fie potrivit prizei electrice. Nu este în nici un caz permisă modificarea ștecherului. Nu folosiți fișe adaptoare la sculele electrice legate la pământ de protecție.

Ștecherele nemodificate și prizele corespunzătoare diminuează riscul de electrocutare.

b) Evitați contactul corporal cu suprafețe legate la pământ ca țevi, instalații de încălzire, sobe și frigidere. Există un risc crescut de electrocutare atunci când corpul vă este legat la pământ.

c) Feriți mașina de ploaie sau umezeală. Pătrunderea apei într-o sculă electrică mărește riscul de electrocutare.

d) Nu schimbați destinația cablului folosindu-l pentru transportarea sau suspendarea sculei electrice ori pentru a trage ștecherul afară din priză. Feriți cablul de căldură, ulei, muchii ascuțite sau componente aflate în mișcare. Cablurile deteriorate sau încurcate măresc riscul de electrocutare.

e) Atunci când lucrați cu o sculă electrică în aer liber, folosiți numai cabluri prelungitoare adecvate și pentru mediul exterior. Folosirea unui cablu prelungitor adecvat pentru mediul exterior diminuează riscul de electrocutare.

f) Atunci când nu poate fi evitată utilizarea sculei electrice în mediu umed, folosiți un întrerupător automat de protecție împotriva tensiunilor periculoase. Întrebuițarea unui întrerupător automat de protecție împotriva tensiunilor periculoase reduce riscul de electrocutare.

3) Siguranța persoanelor

a) Fiți atenți, aveți grijă de ceea ce faceți și procedați rațional atunci când lucrați cu o sculă electrică. Nu folosiți scula electrică atunci când sunteți oboșiți sau vă aflați sub influența drogurilor, a alcoolului sau a medicamentelor. Un moment de neatenție în timpul utilizării mașinii poate duce la răniri grave.

b) Purtați echipament personal de protecție și întotdeauna ochelari de protecție. Purtarea echipamentului personal de protecție, ca masca pentru praf, încălțăminte de siguranță antiderapantă, casca de protecție sau protecția auditivă, în funcție de tipul și utilizarea sculei electrice, diminuează riscul rănilor.

- c) Evitați o punere în funcțiune involuntară. Înainte de a introduce ștecherul în priză și/sau de a introduce acumulatorul în scula electrică, de a o ridica sau de a o transporta, asigurați-vă că aceasta este oprită.** Dacă atunci când transportați scula electrică țineți degetul pe întrerupător sau dacă porniți scula electrică înainte de a o racorda la rețeaua de curent, puteți provoca accidente.
- d) Înainte de pornirea sculei electrice îndepărtați dispozitivele de reglare sau cheile fixe din aceasta.** Un dispozitiv sau o cheie lăsată într-o componentă de mașină care se rotește poate duce la răniri.
- e) Evitați o ținută corporală nefirească. Adoptați o poziție stabilă și mențineți-vă întotdeauna echilibrul.** Astfel veți putea controla mai bine mașina în situații neașteptate.
- f) Purtați îmbrăcăminte adecvată. Nu purtați îmbrăcăminte largă sau podoabe. Feriți părul, îmbrăcămintea și mânușile de piesele aflate în mișcare.** Îmbrăcămintea largă, părul lung sau podoabele pot fi prinse în piesele aflate în mișcare.
- g) Dacă pot fi montate echipamente de aspirare și colectare a prafului, asigurați-vă că acestea sunt racordate și folosite în mod corect.** Folosirea unei instalații de aspirare a prafului poate duce la reducerea poluării cu praf.
- 4) Utilizarea și manevrarea atentă a sculelor electrice**
- a) Nu suprasolicitați mașina. Folosiți pentru executarea lucrării dv. scula electrică destinată aceluși scop.** Cu scula electrică potrivită lucrați mai bine și mai sigur în domeniul de putere indicat.
- b) Nu folosiți scula electrică dacă aceasta are întrerupătorul defect.** O sculă electrică, care nu mai poate fi pornită sau oprită, este periculoasă și trebuie reparată.
- c) Scoateți ștecherul afară din priză și/sau îndepărtați acumulatorul, înainte de a executa reglaje, a schimba accesoriul sau de a pune mașina la o parte.** Această măsură de prevedere împiedică pornirea involuntară a sculei electrice.
- d) Păstrați sculele electrice nefolosite la loc inaccesibil copiilor. Nu lăsați să lucreze cu mașina persoane care nu sunt familiarizate cu aceasta sau care nu au citit aceste instrucțiuni.** Sculele electrice devin periculoase atunci când sunt folosite de persoane lipsite de experiență.
- e) Întrețineți-vă scula electrică cu grijă. Controlați dacă componentele mobile ale sculei electrice funcționează impecabil și dacă nu se blochează, sau dacă există piese rupte sau deteriorate astfel încât să afecteze funcționarea sculei electrice. Înainte de utilizare dați la reparat piesele deteriorate.** Cauza multor accidente a fost întreținerea necorespunzătoare a sculelor electrice.
- f) Mențineți bine ascuțite și curate dispozitivele de tăiere.** Dispozitivele de tăiere întreținute cu grijă, cu tășuri ascuțite se înțepenesc în mai mică măsură și pot fi conduse mai ușor.
- g) Folosiți scula electrică, accesoriile, dispozitivele de lucru etc. conform prezențelor instrucțiuni. Țineți cont de condițiile de lucru și de activitatea care trebuie desfășurată.** Folosirea sculelor electrice în alt scop decât pentru utilizările prevăzute, poate duce la situații periculoase.
- 5) Service**
- a) Încredințați scula electrică pentru reparare numai personalului de specialitate, calificat în acest scop, repararea făcându-se numai cu piese de schimb originale.** Astfel veți fi siguri că este menținută siguranța mașinii.

Instrucțiuni privind siguranța și protecția muncii pentru ferăstraie circulare staționare

- ▶ **Scula electrică se livrează cu o etichetă de avertizare în limba germană (în schița de la pagina grafică marcată cu numărul 27). Înainte de prima punere în funcțiune lipiți deasupra textului în limba germană al etichetei de avertizare, eticheta corespunzătoare în limba țării dumneavoastră, din setul de livrare.**



- ▶ **Nu deteriorați niciodată indicatoarele de avertizare de pe scula dumneavoastră electrică, făcându-le de nerecunoscut.**
- ▶ **Nu vă așezați niciodată pe scula electrică.** Vă puteți răni grav, în cazul în care scula electrică se răstoarnă sau decală, din greșeală, intrați în contact cu pânza de ferăstrău.
- ▶ **Asigurați-vă că apărătoarea funcționează corespunzător și se poate mișca liber.** Nu blocați niciodată apărătoarea în stare deschisă.
- ▶ **Nu țineți mâinile în sectorul de tăiere în timpul funcționării sculei electrice.** În caz de contact cu pânza de ferăstrău există pericol de rănire.
- ▶ **Nu îndepărtați niciodată resturile de tăiere, așchiile de lemn sau altele asemănătoare din sectorul de tăiere, în timpul funcționării sculei electrice.** Aduceți întotdeauna mai întâi brațul de tăiere în poziție de repaus și deconectați scula electrică.
- ▶ **Conduceți pânza de ferăstrău spre piesa de lucru numai cu mașina pornită.** În caz contrar există pericol de recul, dacă pânza de ferăstrău se agață în piesa de lucru.
- ▶ **Mențineți mânerul uscat, curat și feriți-le de ulei și unsoare.** Mânerul unsuros, murdărit cu ulei, alunecă din mână și duc la pierderea controlului.
- ▶ **Utilizați scula electrică numai după ce de pe suprafața de lucru, până la piesa de prelucrat, au fost îndepărtate cheile de reglare, așchiile de lemn, etc.** Bucățile mici de lemn sau alte obiecte care intră în contact cu pânza de ferăstrău care se rotește, vă pot lovi cu mare viteză.
- ▶ **Fixați întotdeauna strâns piesa de lucru. Nu prelucrați piese care sunt prea mici pentru a putea fi fixate.** În caz contrar distanța dintre mâna dumneavoastră și pânza de ferăstrău care se rotește ar fi prea mică.
- ▶ **Folosiți scula electrică numai pentru materialele de lucru specificate în indicațiile de utilizare conform destinației.** În caz contrar scula electrică ar putea fi suprasolicitată.
- ▶ **În cazul în care pânza de ferăstrău se blochează, deconectați scula electrică și țineți nemișcată piesa de lucru până când pânza de ferăstrău se oprește complet.** Pentru a evita un recul, piesa de lucru va putea fi mișcată numai după oprirea completă a pânzei de ferăstrău. Îndepărtați cauza blocajului pânzei de ferăstrău înainte de a reporni scula electrică.
- ▶ **Nu întrebuiți pânze de ferăstrău tocite, fisurate, îndoite sau deteriorate.** Pânzele de ferăstrău cu dinții tociți sau orientați greșit, provoacă, din cauza făgașului de tăiere prea îngust, o frecare mai mare, blocarea pânzei de ferăstrău și recul.
- ▶ **Folosiți întotdeauna pânze de ferăstrău de dimensiunile corecte și cu orificiu de prindere potrivit (de ex. în formă de stea sau rotund).** Pânzele de ferăstrău care nu pot fi fixate strâns în piesele de montaj ale ferăstrăului, se rotesc neuniform și duc la pierderea controlului.
- ▶ **Nu folosiți pânze de ferăstrău din oțel de înaltă performanță (oțel HSS).** Astfel de pânze de ferăstrău se pot rupe cu ușurință.
- ▶ **După lucru, nu atingeți pânza de ferăstrău înainte ca aceasta să se răcească.** În timpul lucrului pânza de ferăstrău se înfierbântă puternic.

- ▶ **Nu folosiți niciodată scula electrică fără placa intermediară. Înlocuiți o placă intermediară defectă cu una nouă.** Fără o placă intermediară impecabilă, pâza de ferăstrău vă poate răni.
- ▶ **Verificați regulat cablul și nu permiteți repararea cablului deteriorat decât la un atelier service autorizat de asistență tehnică post-vânzări pentru scule electrice Bosch. Înlocuiți cablurile prelungitoare defecte.** În acest fel va putea fi garantată menținerea siguranței sculei electrice.
- ▶ **Depozitați scula electrică în condiții de siguranță atunci când nu o folosiți. Locul de depozitare trebuie să fie uscat și să se poată încuia.** Astfel va fi împiedicată deteriorarea sculei electrice în urma depozitării sau manevrarea acesteia de către persoane lipsite de experiență.
- ▶ **Nu îndreptați raza laser asupra persoanelor sau animalelor și nu priviți nici dumneavoastră raza laser.** Această sculă electrică emite radiație laser din clasa laser 2 conform EN 60825-1. Cu aceasta puteți provoca orbirea persoanelor.
- ▶ **Nu permiteți copiilor să folosească nesupravegheați scula electrică cu laser.** Ei ar putea provoca orbirea altor persoane.
- ▶ **Nu înlocuiți laserul încorporat cu un laser de alt tip.** Un laser care nu se potrivește la această sculă electrică poate duce la situații periculoase pentru persoane.
- ▶ **Asigurați piesa de lucru.** O piesă de lucru fixată cu dispozitive de prindere sau într-o menghină este ținută mai sigur decât cu mâna dumneavoastră.
- ▶ **Păstrați curățenia la locul de muncă.** Amestecurile de materiale sunt foarte periculoase. Pulberea de metal ușor poate arde sau exploda.
- ▶ **Nu lăsați niciodată scula electrică din mână, înainte de a se fi oprit complet din funcționare.** Accesoriile care se mai rotesc din inerție, după oprirea sculei electrice, pot provoca răniri.
- ▶ **Nu folosiți scula electrică dacă are cablul deteriorat. Nu atingeți cablul deteriorat și trageți ștecherul de alimentare afară din priză dacă cablul se deteriorează în timpul lucrului.** Cablurile deteriorate măresc riscul de electrocutare.

Simboluri

Simbolurile care urmează pot fi importante pentru utilizarea sculei dumneavoastră electrice. Vă rugăm să rețineți simbolurile și semnificația acestora. Interpretarea corectă a simbolurilor vă ajută să utilizați mai bine și mai sigur scula electrică.

Simbol

Semnificație



- ▶ Purtați mască de protecție împotriva prafului.



- ▶ Purtați ochelari de protecție.

Simbol

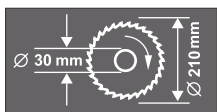
Semnificație



► **Purtați aparat de protecție auditivă.** Zgomotul poate provoca pierderea auzului.



► **Nu îndreptați raza laser asupra persoanelor sau animalelor și nu priviți nici dumneavoastră raza laser.** Această sculă electrică emite radiație laser din clasa laser 2 conform EN 60825-1. Cu aceasta puteți provoca orbirea persoanelor.



Aveți în vedere dimensiunile pânzei de ferăstrău. Diametrul orificiului de prindere trebuie să se potrivească fără joc cu cel al axului de prindere al sculei electrice. Nu folosiți reductoare sau adaptoare.



► **Zonă periculoasă! Pe cât posibil țineți-vă mâinile, degetele sau brațele departe de acest sector.**



Numai pentru țările UE:

Nu aruncați sculele electrice în gunoiul menajer!
Conform Directivei Europene 2002/96/CE privind mașinile și aparatele electrice și electronice uzate și transpunerea acesteia în legislația națională, sculele electrice scoase din uz trebuie colectate separat și direcționate către o stație de revalorificare ecologică.

Descrierea funcționării



Citiți toate indicațiile de avertizare și instrucțiunile.

Nerespectarea indicațiilor de avertizare și a instrucțiunilor poate provoca electrocutare, incendii și/sau răniri grave.

Utilizare conform destinației

Scula electrică este destinată executării în regim staționar de tăieri longitudinale și transversale drepte în lemn. Sunt posibile unghiuri de înclinare în plan orizontal de la -47° până la +53° cât și unghiuri de înclinare în plan vertical de la 0° până la 45°.

Puterea sculei electrice permite utilizarea acesteia pentru tăierea lemnului de esență tare și moale, cât și a PAL-ului și a PFL-ului.

Scula electrică nu este adecvată pentru debitarea aluminiului sau altor metale neferoase.

Elemente componente

Numerotarea elementelor componente se referă la schițele sculei electrice de la paginile grafice.

- 1 Sac colector de praf
- 2 Eliminare așchii
- 3 Suport pentru cablu
- 4 Buton de deblocare a brațului mașinii
- 5 Mâner
- 6 Apărătoare
- 7 Apărătoare-disc
- 8 Pânză de ferăstrău
- 9 Rolă culisantă
- 10 Șină opritoare

128 | Română

- 11 Găuri pentru menghina cu strângere rapidă
- 12 Placă intermediară
- 13 Manetă de fixare pentru unghiurile de înclinare (în plan orizontal)
- 14 Indicator de unghiuri (în plan orizontal)
- 15 Scala unghiurilor de înclinare (în plan orizontal)
- 16 Găuri pentru montaj
- 17 Masă de lucru pentru ferăstrău
- 18 Găuri pentru cadru prelungitor lateral
- 19 Cadru prelungitor
- 20 Cheie imbus (6 mm)/șurubelniță în cruce
- 21 Șurub opritor pentru unghiul de înclinare de 45° (în plan vertical)
- 22 Șurub opritor pentru unghiul de înclinare de 0° (în plan vertical)
- 23 Unitate laser
- 24 Spot luminos (Power Light)
- 25 Dispozitiv de tracțiune
- 26 Mâner de transport
- 27 Plăcuță de avertizare laser
- 28 Întrerupător spot luminos („LED“)
- 29 Comutator pentru marcarea liniilor de tăiere („Laser“)
- 30 Limitator de reglare a adâncimii
- 31 Manetă de fixare pentru unghiurile de înclinare (în plan vertical)
- 32 Șurub de fixare a dispozitivului de tracțiune
- 33 Șuruburi imbus (6 mm) ale șinei opritoare
- 34 Mânere
- 35 Dispozitiv de siguranță pentru transport
- 36 Compartiment baterii
- 37 Întrerupător pornit/oprit
- 38 Limitator de reglare a lungimii
- 39 Prelungirea mesei de lucru pentru ferăstrău
- 40 Se de fixare cadru prelungitor lateral
- 41 Rama carcasei
- 42 Șasiu*
- 43 Set de fixare „șasiu“*
- 44 Dispozitiv de blocare ax
- 45 Șurub imbus (6 mm) pentru fixarea pânzei de ferăstrău
- 46 Flanșă de strângere
- 47 Flanșă interioară de strângere
- 48 Piuliță-fluture pentru fixarea prelungirii mesei de lucru pentru ferăstrău
- 49 Menghină cu strângere rapidă
- 50 Dispozitiv de deblocare rapidă
- 51 Manetă de fixare pentru menghina cu strângere rapidă
- 52 Piuliță-fluture pentru menghina cu strângere rapidă
- 53 Indicator de unghiuri (în plan vertical)
- 54 Piuliță-fluture pentru fixarea limitatorului de reglare în lungime
- 55 Contrapiulițe ale limitatorului de reglare a adâncimii
- 56 Piuliță de fixare a limitatorului de reglare a adâncimii
- 57 Punct de oprire pe carcasă pentru limitatorul de reglare a adâncimii
- 58 Șurub pentru placa intermediară
- 59 Capac de acoperire
- 60 Șurub cu cap striat
- 61 Șurub de reglare pentru poziționarea orizontală a laserului
- 62 Șurub de reglare pentru poziționarea verticală a laserului
- 63 Scala unghiurilor de înclinare (în plan vertical)
- 64 Șurub pentru indicatorul de unghiuri (în plan vertical)
- 65 Șurub pentru indicatorul de unghiuri (în plan orizontal)

***Accesoriile ilustrate sau descrise nu sunt cuprinse în setul de livrare standard. Puteți găsi accesoriile complete în programul nostru de accesorii.**

Date tehnice

Ferăstrău circular staționar		PCM 8 S
Număr de identificare		3 603 L02 0..
Putere nominală	W	1200
Tensiune nominală	V	230
Frecvență	Hz	50
Turație la mersul în gol	rot./min	5200
Tip laser	nm	650
	mW	< 1
Clasa laser		2
Greutate conform EPTA-Procedure 01/2003	kg	18,7
Clasa de protecție		□/II

Dimensiuni admise pentru piesele de lucru (maxime/minime) vezi pagina 135.

Procedurile de conectare generează căderi de tensiune de scurtă durată. În cazul rețelelor slabe este posibilă afectarea celorlalte aparate și echipamente racordate la acestea. La impedanțe de rețea mai mici de 0,24 ohmi nu sunt de așteptat deranjamente.

Datele sunt valabile pentru tensiuni nominale [U] de 230/240 V. În caz de tensiuni mai joase și la execuțiile specifice anumitor țări, aceste date pot varia.

Vă rugăm să rețineți numărul de identificare de pe plăcuța indicatoare a tipului sculei dumneavoastră electrice. Denumirile comerciale ale sculelor electrice pot varia.

Dimensiuni pânze de ferăstrău adecvate

Diametru pânză de ferăstrău	mm	210
Grosimea corpului pânzei	mm	1,4–2,0
Diametru orificiu de prindere	mm	30

Informație privind zgomotul/vibrațiile

Valorile măsurate pentru zgomot au fost determinate conform EN 61029.

Nivelul presiunii sonore evaluat A al sculei electrice este în mod normal: nivel presiune sonoră 98 dB(A); nivel putere sonoră 111 dB(A). Incertitudine K=3 dB.

Purtați aparat de protecție auditivă!

Valorile totale ale vibrațiilor (suma vectorială a trei direcții) au fost determinate conform EN 61029:

Valoarea vibrațiilor emise $a_h = 3,5 \text{ m/s}^2$, incertitudine $K = 1,5 \text{ m/s}^2$.

Nivelul vibrațiilor specificat în prezentele instrucțiuni a fost măsurat conform unei proceduri de măsurare standardizate în EN 61029 și poate fi utilizat la compararea diferitelor scule electrice. El poate fi folosit și pentru evaluarea provizorie a solicitării vibratorii.

Nivelul specificat al vibrațiilor se referă la cele mai frecvent utilizări ale sculei electrice. În eventualitatea în care scula electrică este utilizată pentru alte aplicații, împreună cu alte accesorii decât cele indicate sau nu beneficiază de o întreținere satisfăcătoare, nivelul vibrațiilor se poate abate de la valoarea specificată. Aceasta poate amplifica considerabil solicitarea vibratorie de-a lungul întregului interval de lucru. Pentru o evaluare exactă a solicitării vibratorii ar trebui luate în calcul și intervalele de timp în care scula electrică este deconectată sau funcționează, dar nu este utilizată efectiv. Această metodă de calcul ar putea duce la reducerea considerabilă a valorii solicitării vibratorii pe întreg intervalul de lucru. Stabiliți măsuri de siguranță suplimentare pentru protejarea utilizatorului împotriva efectului vibrațiilor, ca de exemplu: întreținerea sculei electrice și a accesoriilor, menținerea căldurii mâinilor, organizarea proceselor de muncă.

Declarație de conformitate

Declarăm pe proprie răspundere că produsul descris la paragraful „Date tehnice” este în conformitate cu următoarele standarde și documente normative: NE 61029, NE 60825-1 conform prevederilor Directivelor 2004/108/CE, 2006/42/CE.

Documentație tehnică la:
Robert Bosch GmbH, Dept. PT/ESC,
D-70745 Leinfelden-Echterdingen

Dr. Egbert Schneider Senior Vice President Engineering
Dr. Eckerhard Strötgen Head of Product Certification



Robert Bosch GmbH, Power Tools Division
D-70745 Leinfelden-Echterdingen
Leinfelden, 31.03.2010

Montare

- ▶ **Evitați pornirea involuntară a sculei electrice. În timpul montării și al intervențiilor asupra sculei electrice nu este permis ca ștecherul acesteia să fie introdus în priza de curent.**

Set de livrare



Consultați în acest sens schița ilustrativă a setului de livrare de la începutul prezentelor instrucțiuni de folosire.

Înainte de prima punere în funcțiune a sculei electrice verificați dacă toate piesele enumerate mai jos sunt cuprinse în setul de livrare:

- Ferăstrău circular staționar cu pânză de ferăstrău premontată
- Sac pentru praf **1**
- Manetă de fixare **13**
- Cadre prelungitoare laterale **19** (2x)
- „Set de fixare cadre prelungitoare laterale” **40** (2 profiluri în U cu șuruburi)
- Prelungirea mesei de lucru pentru ferăstrău **39**

- Limitator de reglare în lungime **38**
- Menghină cu strângere rapidă **49**
- Cheie imbus/șurubelniță cu capul în cruce **20**
- Baterii (3x, mărime LR03, 1,5 V)

la modelele echipate cu șasiu:

- Șasiu **42**
(16 Profiluri, 4 capace)
- Set de fixare „șasiu” **43**
(24 șuruburi cu piulițe pentru asamblare, 4 șuruburi cu piulițe pentru fixarea sculei electrice, 4 șaibe)

Indicație: Verificați scula electrică cu privire la eventuale deteriorări.

Înainte de a folosi mai departe scula electrică trebuie să examinați atent funcționarea impecabilă și conform destinației a echipamentelor de protecție sau a componentelor ușor deteriorate. Verificați dacă componentele mobile funcționează impecabil și nu se blochează, sau dacă nu există componente deteriorate. Toate componentele trebuie să fie montate corect și să respecte toate condițiile pentru a asigura funcționarea impecabilă a sculei electrice.

Dispozitivele de protecție și componentele dispozitivelor de protecție deteriorate trebuie reparate în mod corespunzător sau schimbate la un atelier de specialitate autorizat.

Montarea pieselor componente

- Scoateți cu grijă din ambalaj piesele din setul de livrare.
- Îndepărtați toate materialele de ambalaj de pe scula electrică și de pe accesoriile din setul de livrare.
- Pentru a vă ușura munca, aveți în vedere ca la montarea componentelor sculei electrice din setul de livrare, aceasta să se afle în poziție de transport.

Unelte necesare în mod suplimentar față de cele cuprinse în setul de livrare:

- Șurubelniță cu capul în cruce
- Șablon de unghiuri
- Cheie inelară sau fixă (12 mm) pentru asamblarea șasiului
- Cheie inelară sau fixă (14 mm) pentru contrapiulițele limitatorului de reglare a adâncimii
- Cheie inelară sau fixă (10 mm) pentru reglajul de bază al unghiului de înclinare (în plan vertical)

Montarea prelungirii mesei de lucru pentru ferăstrău și a limitatorului de reglare în lungime (vezi figura A)

Pelungirea mesei de lucru pentru ferăstrău **39** și limitatorul de reglare în lungime **38** pot fi poziționate în partea stângă sau dreaptă a sculei electrice.

- Montați, în funcție de necesități, prelungirea mesei de lucru pentru ferăstrău și limitatorul de reglare în lungime pe cadrul prelungitor lateral dorit **19** și strângeți piulița-fluture a cadrului respectiv.

Montarea cadrelor prelungitoare laterale (vezi figura A)

Pentru fixare folosiți setul de fixare al cadrelor prelungitoare laterale **40**. (2 profiluri în U cu șuruburi)

- Răsturnați scula electrică astfel încât să puteți fixa cadrele prelungitoare pe partea inferioară a sculei electrice.
- Țineți un profil în formă de U deasupra unei rame de carcasă **41**, astfel încât găurile celor două piese să se suprapună.
- Împingeți un cadru prelungitor până la punctul de oprire prin găurile **18**, prin profilul în formă de U și prin ramele de carcasă.
- Pentru asigurarea cadrului prelungitor strângeți șurubul de pe profilul în formă de U.
- Repetați pașii de lucru pentru cel de-al doilea cadru prelungitor lateral pe cealaltă latură a sculei electrice.

Montarea manetei de fixare (vezi figura B)

- Înșurubați maneta de fixare **13** în gaura corespunzătoare de sub placa intermediară **12**.

► **Strângeți întotdeauna bine, înainte de tăiere, maneta de fixare 13.** În caz contrar pâzna de ferăstrău ar putea devia de la linia de tăiere în piesa de lucru.

Introducerea bateriilor (vezi figura C)

- Deschideți compartimentul de baterii **36**.
- Introduceți bateriile conform polarității date.
- Închideți compartimentul de baterii.

Montare staționară sau flexibilă

► **Pentru garantarea manevrării în condiții de siguranță, înainte de utilizare scula electrică trebuie montată pe o suprafață de lucru plană și stabilă (de ex. un banc de lucru).**

Montaj cu șasiu (vezi figurile D1 – D2)

Folosiți pentru montare setul de fixare pentru „șasiu” **43**. (24 șuruburi cu piulițe pentru asamblare, 4 șuruburi cu piulițe pentru fixarea sculei electrice, 4 șaibe)

- Asamblați prin înșurubare șasiul **42**. Strângeți bine șuruburile.
- Fixați scula electrică pe suprafața de sprijin a șasiului. Pentru aceasta sunt prevăzute găurile **16** de pe scula electrică cât și găurile alungite de pe șasiu.

Montaj fără șasiu (vezi figura E)

- Fixați scula electrică cu șuruburi corespunzătoare pe suprafața de lucru. În acest scop sunt prevăzute găurile **16**.

Aspirarea prafului/așchiilor

Pulberile rezultate din prelucrarea de materiale cum sunt vopselele pe bază de plumb, anumite tipuri de lemn, minerale și metal pot fi dăunătoare sănătății. Atingerea sau inspirarea acestor pulberi poate provoca reacții alergice și/sau îmbolnăvirile căilor respiratorii ale utilizatorului sau a le persoanelor aflate în apropiere.

Anumite pulberi cum sunt pulberea de lemn de stejar sau de fag sunt considerate a fi cancerigene, mai ales în combinație cu materiale de adaos utilizate la prelucrarea lemnului (cromat, substanțe de protecție a lemnului). Materialele care conțin azbest nu pot fi prelucrate decât de către specialiști.

- Folosiți pe cât posibil o instalație de aspirare a prafului.
- Asigurați buna ventilație a locului de muncă.
- Este recomandabil să se utilizeze o mască de protecție a respirației având clasa de filtrare P2.

Respectați prescripțiile din țara dumneavoastră referitoare la materialele de prelucrat.

Instalația de aspirare a prafului/așchiilor poate fi blocată de praf, așchii sau fragmente desprinse din piesa de lucru.

- Opriiți scula electrică și scoateți ștecherul de la rețea afară din priză.
- Așteptați până când pânda de ferăstrău se oprește complet.
- Stabiliți cauza blocării și remediați-o.

Aspirare cu instalație internă (vezi figura F)

- Introduceți sacul pentru praf **1** în orificiul de eliminare a așchiilor **2**.

În timpul tăierii, sacul pentru praf nu trebuie să se atingă niciodată de piesele mobile ale mașinii.

Goliți din timp sacul de praf.

Aspirare cu instalație exterioară

Pentru aspirare puteți racorda și furtunul unui aspirator de praf (Ø 36 mm) la orificiul de eliminarea așchiilor **2**.

Aspiratorul de praf trebuie să fie adecvat pentru materialul de prelucrat.

Pentru aspirarea pulberilor extrem de nocive, cancerigene sau uscate, folosiți un aspirator special.

Schimbarea accesoriilor (vezi figurile G1 – G4)

- **La montarea pânzei de ferăstrău purtați mănuși de protecție.** În cazul contactului cu pânda de ferăstrău există pericol de rănire.

Folosiți numai pânde de ferăstrău a căror viteză maximă admisă este mai mare decât tuația de mers în gol a sculei dumneavoastră electrice.

Folosiți numai pânde de ferăstrău care corespund specificațiilor din prezentele instrucțiuni și care au fost verificate și marcate corespunzător, conform EN 847-1.

Întrebuințați numai pânzele de ferăstrău recomandate de către producătorul acestei scule electrice și care sunt adecvate pentru materialul pe care doriți să-l prelucrați.

Demontarea pânzei de ferăstrău

- Aduceți scula electrică în poziție de lucru.
- Trageți complet afară dispozitivul de siguranță pentru transport **35** și întoarceți-l la 90°. Lăsați dispozitivul de siguranță pentru transport să se înclicheteze în această poziție.

Brațul mașinii este acum blocat în poziție de lucru.

- Răsuciți șurubul imbus **45** cu cheia imbus **20** din setul de livrare și apăsați concomitent dispozitivul de blocare a axului **44** până când acesta se înclichetează.
- Țineți apăsat dispozitivul de blocare a axului **44** și răsuciți șurubul **45** în sensul mișcării acelor de ceasornic (filet spre stânga!).
- Demontați flanșa de prindere **46**.
- Apăsați butonul **4** și basculați spre spate, până la punctul de oprire, apărătoarea **7**.
- Țineți apărătoarea în această poziție și extrageți pânda de ferăstrău **8**.
- Coborâți din nou lent apărătoarea.

Montarea pânzei de ferăstrău

Dacă este necesar, înainte de montare, curățați toate piesele ce urmează a fi montate.

- Apăsăți butonul **4**, basculați spre spate, până la punctul de oprire apărătoarea **7** și țineți-o în această poziție.
- Puneți pânda de ferăstrău nouă pe flanșa de prindere interioară **47**.

► **La montare, aveți grijă ca direcția de tăiere a dinților de ferăstrău (direcția săgeții de pe pânda de ferăstrău) să coincidă cu direcția săgeții de pe apărătoarea!**

- Coborâți din nou lent apărătoarea.
- Montați flanșa de prindere **46** și șurubul **45**. Apăsăți dispozitivul de blocare a axului **44** până când acesta se înclichetează și strângeți prin înșurubare în sens contrar mișcării acelor de ceasornic șurubul cu cap hexagonal.
- Pentru lucrările ce urmează a fi executate trebuie să deblocați din nou brațul mașinii. Eliberați în acest scop dispozitivul de siguranță pentru transport **35** trăgându-l în afară și rotindu-l la 90°.

Funcționare

- **Înainte oricărui intervenții asupra sculei electrice scoateți cablul de alimentare afară din priză.**

Dispozitiv de siguranță la transport (vezi figura H)

Dispozitivul de siguranță la transport **35** permite manevrarea mai ușoară a sculei electrice în timpul transportului către diferite puncte de lucru.

Deblocarea sculei electrice (poziție de lucru)

- Împingeți puțin în jos brațul de tăiere acționând mânerul **5**, pentru a elibera dispozitivul de siguranță pentru transport **35**.
- Trageți complet afară dispozitivul de siguranță pentru transport **35** și întoarceți-l la 90°. Lăsați dispozitivul de siguranță pentru transport să se înclicheteze în această poziție.
- Ridicați lent brațul de tăiere.

Asigurarea sculei electrice (poziție de transport)

- Slăbiți șurubul de fixare **32**, în cazul în care acesta este strâns. Trageți brațul mașinii complet înspre înainte și strângeți din nou bine șurubul de fixare.
- Deșurubați limitatorul de reglare a adâncimii **30** astfel încât acesta să ajungă în poziția cea mai de sus. (vezi „Ajustarea limitatorului de reglare a adâncimii”, pagina 136)
- Pentru blocarea mesei de lucru pentru ferăstrău **17** strângeți maneta de fixare **13**.
- Apăsăți butonul **4** și basculați simultan în jos brațul mașinii acționând mânerul **5**.
- Trageți complet afară dispozitivul de siguranță pentru transport **35** și întoarceți-l la 90°. Lăsați dispozitivul de siguranță pentru transport să se înclicheteze în această poziție.
- Acum brațul de tăiere este blocat în condiții de siguranță în vederea transportului.

Prelungirea mesei de lucru pentru ferăstrău (vezi figura I)

Piese lungi trebuie sprijinite sau proptite la capătul liber.

- Slăbiți piulița-fluture **48** și trageți în exterior, până la distanța dorită, prelungirea mesei de lucru pentru ferăstrău **39** pe cadrul prelungitor lateral.
- Strângeți din nou bine piulița-fluture.

Fixarea piesei de lucru

Pentru garantarea unei siguranțe optime de lucru, piesa de lucru trebuie întotdeauna bine fixată.

Nu prelucrați niciodată piese care sunt prea mici pentru a putea fi fixate.

Fixare verticală (vezi figura J1)

- Montați menghina cu strângere rapidă **49** din setul de livrare într-una din găurile **11** prevăzute în acest scop.
- Apăsăți strâns piesa de lucru pe șina opritoare **10**.

134 | Română

- Apăsați dispozitivul de deblocare rapidă **50** și potriviți menghina cu strângere rapidă în funcție de piesa de lucru.
- Întoarceți apoi maneta **51** în sensul mișcării acelor de ceasornic fixând prin această manevră piesa de lucru.

Fixare orizontală (vezi figura J2)

- Slăbiți piulița-fluture **52** și dezasașmblați menghina cu strângere rapidă.
- Montați „menghina cu strângere rapidă” cu dimensiuni acum reduse **49** într-una din găurile prevăzute în acest scop **11**.
- Apăsați strâns piesa de lucru pe masa pentru ferăstrău **17**.
- Apăsați dispozitivul de deblocare rapidă **50** și potriviți menghina cu strângere rapidă în funcție de piesa de lucru.
- Întoarceți apoi maneta **51** în sensul mișcării acelor de ceasornic fixând prin această manevră piesa de lucru.

Desprinderea piesei de lucru

- Pentru detensionarea menghinei cu strângere rapidă întoarceți mai întâi maneta **51** în sens contrar mișcării acelor de ceasornic.
- Apăsați apoi dispozitivul de deblocare rapidă **50** și trageți bara filetată îndepărtând-o de pe piesa de lucru.

Reglarea unghiului de înclinare

Pentru garantarea unor tăieri precise, după o utilizare intensivă, trebuie să verificați reglajele de bază ale sculei electrice și dacă este cazul, să executați din nou aceste reglaje (vezi „Verificarea și refacerea reglajelor de bază”, pagina 137).

- **Strângeți întotdeauna bine, înainte de tăiere, maneta de fixare 13.** În caz contrar pânza de ferăstrău ar putea devia de la linia de tăiere în piesa de lucru.

Reglarea unghiurilor de înclinare în plan orizontal

Unghiul de înclinare în plan orizontal poate fi reglat într-un domeniu de la 47° (la stânga) până la 53° (la dreapta).

- Detensionați maneta de fixare **13**, în cazul în care este strânsă.
- Întoarceți la stânga sau la dreapta masa de lucru pentru ferăstrău **17** acționând maneta de fixare până când indicatorul de unghiuri **14** indică unghiul de înclinare dorit.
- Strângeți din nou la loc maneta de fixare **13**.

Pentru reglarea rapidă și precisă a unghiurilor de înclinare în plan orizontal utilizate mai frecvent masa de lucru pentru ferăstrău **17** are poziții de fixare la următoarele unghiuri standard:

stânga	dreapta
0°	
15°; 22,5°; 30°; 45°	15°; 22,5°; 30°; 45°

- Detensionați maneta de fixare **13**, în cazul în care este strânsă.
- Întoarceți la stânga sau la dreapta masa de lucru pentru ferăstrău **17** acționând maneta de fixare până când se fixează în poziția corespunzătoare unghiului de înclinare standard dorit.

Reglarea unghiului de înclinare în plan vertical (vezi figura K)

Unghiul de înclinare în plan vertical poate fi reglat într-un domeniu de la 0° până la 45°.

- Detensionați maneta de fixare **31**.
- Basculați brațul de tăiere acționând mânerul **5** până când indicatorul de unghiuri **53** indică unghiul de înclinare dorit.
- Mențineți brațul de tăiere în această poziție și strângeți din nou bine maneta de fixare **31**.

Pentru reglarea rapidă și precisă a unghiurilor standard de 0° și 45° scula electrică este prevăzută cu șuruburi opritoare (**22** și **21**) reglate din fabrică.

- Basculați în acest scop brațul de tăiere acționând mânerul **5** până la punctul de oprire spre dreapta (0°) sau până la punctul de oprire spre stânga (45°).

Punere în funcțiune

Pornire (vezi figura L)

- Pentru **punerea în funcțiune** a sculei electrice trageți întrerupătorul pornit/oprit **37** în direcția mânerului **5**.

Indicație: Din considerente privind siguranța, întrerupătorul pornit/oprit **37** nu poate fi blocat, ci trebuie apăsat neîntrerupt, în timpul funcționării ferăstrăului.

Brațul mașinii poate fi coborât numai prin apăsarea butonului **4**.

- De aceea, pentru **tăierea cu ferăstrăul**, pe lângă acționarea întrerupătorului pornit/oprit, trebuie să apăsați și butonul **4**.

Oprire

- Pentru **oprirea** sculei electrice eliberați întrerupătorul pornit/oprit **37**.

Instrucțiuni de lucru

Instrucțiuni generale privind tăierea cu ferăstrăul

- ▶ **Menghinele sau celelalte componente ale sculei electrice. Îndepărtați limitatoarele auxiliare care au fost eventual montate sau ajustați-le în mod corespunzător.**

Feriți pânda de ferăstrău de lovituri și șocuri. Nu expuneți pânda de ferăstrău unei apăsări laterale.

Nu prelucrați piese de lucru deformatate. Piesa de lucru trebuie să aibă întotdeauna o muchie dreaptă pentru așezare pe șina opritoare.

Iluminarea sectorului de lucru (Power Light) (vezi figura M)

Asigurați iluminarea suficientă a sectorului de lucru.

- În acest scop aprindeți spotul luminos **24** acționând comutatorul **28**.

Marcarea liniei de tăiere (vezi figura N)

O rază laser vă indică linia de tăiere pentru pânda de ferăstrău. Astfel puteți poziționa exact piesa de lucru pentru tăiere, fără a deschide apărătoarea.

- Conectați în acest scop raza laser acționând comutatorul **29**.
- Aliniați marcajul executat pe piesa de lucru la marginea dreaptă a liniei laser.

Înainte de a tăia, mai verificați dacă linia de tăiere este indicată corect (vezi „Ajustarea laserului“, pagina 137). Raza laser poate fi deviată, de ex. din cauza vibrațiilor produse în timpul unei utilizări intensive.

Poziția operatorului (vezi figura O)

- ▶ **Nu vă postati pe aceeași linie cu pânda de ferăstrău, în fața sculei electrice, ci poziționați-vă întotdeauna lateral față de pânda de ferăstrău.** În acest mod corpul vă va fi protejat în cazul unui posibil recul.
- Feriți-vă mâinile, degetele și brațele de pânda de ferăstrău care se rotește.
- Nu vă încruciați brațele în fața brațului de tăiere.

Dimensiuni admise pentru piesele de lucru

Dimensiuni maxime piese de lucru:

Unghi de înclinare		Înălțime x lățime [mm]
orizontal	vertical	
0°	0°	70 x 282 mm
45°	0°	70 x 200 mm
0°	45°	35 x 282 mm
45°	45°	35 x 200 mm

Dimensiuni minime piese de lucru

(= toate piesele de lucru care pot fi fixate cu ajutorul menghinei cu strângere rapidă din setul de livrare **49** în partea stângă sau dreaptă a pânzei de ferăstrău):

160 x 40 mm (lungime x lățime)

Adâncime de tăiere max. (0°/0°): 70 mm

Tăiere fără mișcare de tracțiune (retezare) (vezi figura P)

- Pentru tăierile fără mișcare de tracțiune (piese de lucru mici) slăbiți șurubul de fixare **32**, în cazul în care acesta este strâns. Împingeți brațul mașinii până la punctul de oprire în direcția șinei opritoare **10** și strângeți din nou bine șurubul de fixare **32**.
- Fixați prin strângere piesa de lucru în funcție de dimensiunile acesteia.
- Reglați unghiul de înclinare dorit.
- Porniți scula electrică.
- Apăsăți butonul **4** și coborâți lent brațul mașinii acționând mânerul **5**.
- Tăiați piesa de lucru cu avans uniform.
- Deconectați scula electrică și așteptați ca pânda de ferăstrău să se oprească complet.
- Ridicați lent brațul mașinii.

Tăiere cu mișcare de tracțiune

- Pentru tăierile executate cu dispozitivul de tracțiune **25** (piese de lucru late) slăbiți șurubul de fixare **32**, în cazul în care acesta este strâns.
- Fixați prin strângere piesa de lucru în funcție de dimensiunile acesteia.
- Reglați unghiul de înclinare dorit.
- Depărtați brațul mașinii de șina opritoare **10**, până când pânda de ferăstrău ajunge în fața piesei de lucru.
- Porniți scula electrică.
- Apăsăți butonul **4** și coborâți lent brațul mașinii acționând mânerul **5**.
- Apăsăți acum brațul mașinii împingându-l în direcția șinei opritoare **10** și tăiați piesa de lucru cu avans uniform.
- Deconectați scula electrică și așteptați ca pânda de ferăstrău să se oprească complet.
- Ridicați lent brațul mașinii.

Tăierea pieselor de lucru la aceeași lungime (vezi figura Q)

Pentru tăierea simplă la aceeași lungime a pieselor de lucru puteți întrebuița limitatorul de reglare în lungime **38**.

- Slăbiți piulița-fluture **54** și poziționați limitatorul de reglare a lungimii la distanța dorită față de pânda de ferăstrău.
- Strângeți din nou bine piulița-fluture.
- Sprijiniți piesa de lucru pe limitator. Verificați din nou cu ajutorul liniei de tăiere marcate de laser, dacă limitatorul de reglare a lungimii este poziționat corect.
- Tăiați acum această piesă de lucru și altele în continuare la aceeași lungime, conform pașilor de lucru enumerați la paragrafele despre tăierea cu ferăstrăul.

Ajustarea limitatorului de reglare a adâncimii (tăierea de canale) (vezi figura R)

Limitatorul de adâncime trebuie deplasat dacă doriți să tăiați un canal.

- Slăbiți cele două contrapiulițe **55** cu o cheie inelară sau fixă (14 mm) uzuală din comerț.
- Slăbiți piulița de blocare **56** și deșurubați limitatorul de reglare a adâncimii **30** în sens contrar mișcării acelor de ceasornic, aducându-l în poziția cea mai de sus.
- Basculați brațul mașinii acționând mânerul **5** pentru a-l aduce în poziția corespunzătoare adâncimii dorite a canalului ce urmează a fi tăiat.
- Înșurubați limitatorul de reglare a adâncimii în sensul mișcării acelor de ceasornic până capătul șurubului ajunge să atingă punctul de oprire de pe carcasă **57**.
- Ridicați lent brațul de tăiere.
- Strângeți din nou bine mai întâi piulița de blocare **56** și apoi contrapiulițele **55**.

Piese de lucru speciale

Atunci când tăiați piese de lucru îndoite sau rotunde, acestea trebuie asigurate în mod special împotriva alunecării. La linia de tăiere nu trebuie să existe niciun spațiu, cât de mic, între piesa de lucru, șina opritoare și masa de lucru pentru ferăstrău.

Dacă este necesar, va trebui să confecționați suporturi speciale de susținere.

Schimbarea plăcii intermediare (vezi figura S)

Plăcile intermediare roșii **12** se pot uza după o utilizare mai îndelungată a sculei electrice.

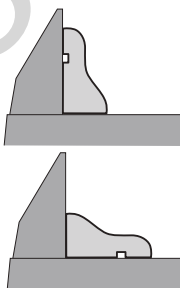
Înlocuiți plăcile intermediare defecte.

- Aduceți scula electrică în poziție de lucru.
- Deșurubați șuruburile **58** cu șurubelnița cu capul în cruce din setul de livrare și extrageți plăcile intermediare vechi.
- Montați noua placă intermediară din partea dreaptă.
- Înșurubați placa intermediară cu șuruburile **58** cât mai departe posibil spre dreapta, astfel încât pânda de ferăstrău, pe toată lungimea sa, să nu intre în contact cu placa intermediară.
- Repetați pașii de lucru în mod analog la montarea noii plăci intermediare din partea stângă.

Prelucrarea șipcilor profilate

Șipcile profilate pot fi prelucrate în două moduri diferite:

- sprijinite pe șina opritoare
- așezate plan pe masa de lucru pentru ferăstrău



Mai departe, în funcție de lățimea șipcii profilate, puteți executa tăierea cu sau fără mișcare de tracțiune.

După ajustarea unghiului de înclinare, executați întotdeauna mai întâi o tăiere de probă pe niște deșeuri de lemn.

Verificarea și refacerea reglajelor de bază

► Înaintea oricăror intervenții asupra sculei electrice scoateți cablul de alimentare afară din priză.

Pentru asigurarea unor tăieri precise, după o utilizare intensivă, trebuie să verificați reglajele de bază ale sculei electrice, iar dacă este cazul, să le refaceți.

În acest scop aveți nevoie de experiență și de o unealtă specială corespunzătoare.

Această operație se execută rapid și fiabil la un centru de service și asistență tehnică post-vânzări Bosch.

Ajustarea laserului

- Aduceți scula electrică în poziție de lucru.
- Întoarceți masa de lucru pentru ferăstrău **17** până se înclichetează la 0°.
- Scoateți capacul de acoperire **59**. (vezi figura T1)

Verificare: (vezi figura T2)

- Trasați pe piesa de lucru o linie de tăiere dreaptă.
- Apăsăți butonul **4** și coborâți lent brațul mașinii acționând mânerul **5**.
- Îndreptați astfel piesa de lucru încât dinții pânzei de ferăstrău să se alinieze la linia de tăiere.
- Fixați piesa de lucru în această poziție și ridicăți din nou lent brațul mașinii.
- Fixați prin strângere piesa de lucru.
- Conectați raza laser cu ajutorul comutatorului **29**.

Raza laser trebuie să fie coliniară pe toată lungimea sa cu linia de tăiere, chiar atunci când brațul mașinii este coborât.

Reglare: (vezi figura T3)

- Slăbiți șurubul cu cap striat **60**.
- Răsuciți șurubul de reglare **61** (poziție orizontală a laserului) și/sau **62** (poziție verticală a laserului) până când raza laser va fi coliniară cu linia de tăiere de pe piesa de lucru pe toată lungimea sa.
- Strângeți din nou la loc, cu grijă, șurubul cu cap striat.

Reglarea unghiului de înclinare standard de 0° (în plan vertical)

- Aduceți scula electrică în poziție de transport.
- Întoarceți masa de lucru pentru ferăstrău **17** până se înclichetează la 0°.

Verificare: (vezi figura U1)

- Reglați șablonul de unghiuri la 90° și puneți-l pe masa de lucru pentru ferăstrău **17**.

Brațul șablonului de unghiuri trebuie să fie coliniar cu pâza de ferăstrău **8** pe toată lungimea sa.

Reglare: (vezi figura U2)

- Detensionați maneta de fixare **31**.
- Slăbiți contrapiulița șurubului opritor **22** cu o cheie inelară sau fixă uzuală din comerț (10 mm).
- Înșurubați sau deșurubați șurubul opritor până când brațul șablonului de unghiuri va fi coplanar cu pâza de ferăstrău pe toată lungimea sa.
- Strângeți din nou bine maneta de fixare **31**.
- Apoi strângeți din nou la loc contrapiulițele șurubului opritor **22**.

În cazul în care, după reglaj, indicatorul unghiurilor **53** nu este coplanar cu marcajul de 0° de pe scala gradată **63**, slăbiți șurubul **64** cu o șurubelniță cu capul în cruce uzuală din comerț și aliniați indicatorul de unghiuri de-a lungul marcajului de 0°.

Reglarea unghiului de înclinare standard de 45° (în plan vertical)

- Aduceți scula electrică în poziție de lucru.
- Întoarceți masa de lucru pentru ferăstrău **17** până se înclichetează la 0°.
- Deblocați maneta de fixare **31** și basculați spre stânga brațul mașinii acționând mânerul **5** până la punctul de oprire (45°).

Verificare: (vezi figura V1)

- Reglați șablonul de unghiuri la 45° și puneți-l pe masa de lucru pentru ferăstrău **17**.

Brațul șablonului de unghiuri trebuie să fie coliniar cu pâza de ferăstrău **8** pe toată lungimea sa.

Reglare: (vezi figura V2)

- Slăbiți contrapiulița șurubului opritor **21** cu o cheie inelară sau fixă uzuală din comerț (10 mm).
- Înșurubați sau deșurubați șurubul opritor până când brațul șablonului de unghiuri va fi coplanar cu pâza de ferăstrău pe toată lungimea sa.
- Strângeți din nou bine maneta de fixare **31**.
- Apoi strângeți din nou la loc contrapiulița șurubului opritor **21**.

Dacă, după reglare, indicatorul de unghiuri **53** nu va fi coliniar cu marcajul de 45° al scalei **63**, verificați mai întâi încă o dată reglajul de 0° pentru unghiul de înclinare și indicatorul de unghiuri. Apoi repetați operația de reglare a unghiului de înclinare de 45°.

Alinierea șinei opritoare

- Aduceți scula electrică în poziție de transport.
- Întoarceți masa de lucru pentru ferăstrău **17** până se înclichetează la 0°.

Verificare: (vezi figura W1)

- Reglați un șablon de unghiuri la 90° și puneți-l între șina opritoare **10** și pâza de ferăstrău **8** pe masa de lucru pentru ferăstrău **17**.

Brațul mobil al șablonului de unghiuri trebuie să fie coliniar pe toată lungimea sa cu șina opritoare.

Reglare: (vezi figura W2)

- Slăbiți toate șuruburile imbus **33** cu cheia imbus **20** din setul de livrare.
- Răsuciți șina opritoare **10** până când aceasta va fi coliniară cu șablonul de unghiuri pe toată lungimea sa.
- Strângeți din nou bine șuruburile.

Alinierea indicatorului de unghiuri (în plan orizontal) (vezi figura X)

- Aduceți scula electrică în poziție de transport.
- Întoarceți masa de lucru pentru ferăstrău **17** până se înclinchează la 0°.

Verificare:

Linia mediană a indicatorului de unghiuri **14** trebuie să fie coliniară cu marcajul de 0° al sculei gradate **15**.

Reglare:

- Slăbiți șurubul **65** cu o șurubelniță cu capul în cruce uzuală din comerț și aliniați linia mediană a indicatorului de unghiuri de-a lungul marcajului de 0°.
- Strângeți din nou bine șurubul.

Transport (vezi figura Y)

Înainte de transportarea sculei electrice trebuie să parcurgeți pașii următori:

- Aduceți scula electrică în poziție de transport.
- Îndepărtați toate accesoriile care nu pot fi fixate strâns pe scula electrică. În vederea transportului, pe cât posibil, depozitați într-un recipient închis pânzele de ferăstrău nefolosite.
- Transportați scula electrică ținând-o de mânerul de transport **26** sau apucați-o de mânerul **34** laterale ale mesei de lucru pentru ferăstrău.

- ▶ **În scopul evitării producerii de traumatisme ale spatelui, scula electrică se va transporta întotdeauna de către două persoane.**
- ▶ **Pentru transportul sculei electrice folosiți numai echipamentele de transport și în niciun caz dispozitivele de protecție.**

Întreținere și service

Întreținere și curățare

- ▶ **Înainte oricărui intervenții asupra sculei electrice scoateți cablul de alimentare afară din priză.**

Dacă în ciuda procedeeelor de fabricație și control riguroase mașina are totuși o pană, repararea acesteia se va face numai la un atelier de asistență service autorizat pentru scule electrice Bosch.

În caz de reclamații și comenzi de piese de schimb vă rugăm să indicați neapărat numărul de identificare compus din 10 cifre, conform plăcuței indicatoare a tipului sculei electrice.

Curățare

Pentru a putea lucra bine și sigur, mențineți curate scula electrică și fantele de aerisire ale acesteia.

Apărătoarea trebuie întotdeauna să se poată mișca liber și să se închidă automat. De aceea, mențineți permanent curată zona din jurul apărătoarei.

După fiecare operație îndepărtați praful și așchiile, prin suflare cu aer comprimat sau cu o pensulă.

Curățați regulat rola culisantă **9**, spotul luminos și unitatea laser (**24**, **23**).

Accesorii

Set saci pentru praf 2 605 411 222

Cadru prelungitor 2 607 001 978

Pânze de ferăstrău pentru lemn și placaje, paneluri și șipci

Pânză de ferăstrău 210 x 30 mm,
48 dinți 2 608 640 430

Pânză de ferăstrău 210 x 30 mm,
24 dinți 2 608 640 429

Serviciu de asistență tehnică post-vânzări și consultanță clienți

Serviciul nostru de asistență tehnică post-vânzări răspunde întrebărilor dumneavoastră privind întreținerea și repararea produsului dumneavoastră cât și privitor la piesele de schimb. Desene descompuse ale ansamblurilor cât și informații privind piesele de schimb găsiți și la: **www.bosch-pt.com**

Echipa de consultanță clienți Bosch răspunde cu plăcere la întrebările privind cumpărarea, utilizarea și reglarea produselor și accesoriilor lor.

România

Robert Bosch SRL
 Bosch Service Center
 Str. Horia Măcelariu Nr. 30-34,
 013937 București
 Tel. Service scule electrice: +40 (021) 4 05 75 40
 Fax: +40 (021) 4 05 75 66
 E-Mail: infoBSC@ro.bosch.com
 Tel. Consultanță tehnică: +40 (021) 4 05 75 39
 Fax: +40 (021) 4 05 75 66
 E-Mail: infoBSC@ro.bosch.com
 www.bosch-romania.ro

Eliminare

Sculele electrice, accesoriile și ambalajele trebuie direcționate către o stație de revalorificare ecologică.

Numai pentru țările UE:



Nu aruncați sculele electrice în gunoiul menajer!
 Conform Directivei Europene 2002/96/CE privind mașinile și aparatele electrice și electronice uzate și transpunerea acesteia în

legislația națională, sculele electrice scoase din uz trebuie colectate separat și direcționate către o stație de revalorificare ecologică.

Sub rezerva modificărilor.

Указания за безопасна работа

Общи указания за безопасна работа

⚠ ВНИМАНИЕ Прочетете внимателно всички указания. Неспазването на приведените по-долу указания може да доведе до токов удар, пожар и/или тежки травми.

Съхранявайте тези указания на сигурно място.

Използваният по-долу термин «електроинструмент» се отнася до захранвани от електрическата мрежа електроинструменти (със захранващ кабел) и до захранвани от акумулаторна батерия електроинструменти (без захранващ кабел).

1) Безопасност на работното място

- а) **Поддържайте работното си място чисто и добре осветено.** Безпорядъкът и недостатъчното осветление могат да спомогнат за възникването на трудова злополука.
- б) **Не работете с електроинструмента в среда с повишена опасност от възникване на експлозия, в близост до леснозапалими течности, газове или прахообразни материали.** По време на работа в електроинструментите се отделят искри, които могат да възпламенят прахообразни материали или пари.
- в) **Дръжте деца и странични лица на безопасно разстояние, докато работите с електроинструмента.** Ако вниманието Ви бъде отклонено, може да загубите контрола над електроинструмента.

2) Безопасност при работа с електрически ток

- а) **Щепселът на електроинструмента трябва да е подходящ за ползвания контакт. В никакъв случай не се допуска изменение на конструкцията на щепсела. Когато работите със занулени електроуреди, не използвайте адаптери за щепсела.** Ползването на оригинални щепсели и контакти намалява риска от възникване на токов удар.

б) **Избягвайте допира на тялото Ви до заземените тела, напр. тръби, отоплителни уреди, пещи и хладилници.** Когато тялото Ви е заземено, рискът от възникване на токов удар е по-голям.

в) **Предпазвайте електроинструмента си от дъжд и влага.** Проникването на вода в електроинструмента повишава опасността от токов удар.

г) **Не използвайте захранващия кабел за цели, за които той не е предвиден, напр. за да носите електроинструмента за кабела или да извадите щепсела от контакта. Предпазвайте кабела от нагряване, омасляване, допир до остри ръбове или до подвижни звена на машини.** Повредени или усукани кабели увеличават риска от възникване на токов удар.

д) **Когато работите с електроинструмент навън, използвайте само удължителни кабели, подходящи за работа на открито.** Използването на удължител, предначен за работа на открито, намалява риска от възникване на токов удар.

е) **Ако се налага използването на електроинструмента във влажна среда, използвайте предпазен прекъсвач за утечни токове.** Използването на предпазен прекъсвач за утечни токове намалява опасността от възникване на токов удар.

3) Безопасен начин на работа

- а) **Бъдете концентрирани, следете внимателно действията си и постъпвайте предпазливо и разумно. Не използвайте електроинструмента, когато сте уморени или под влиянието на наркотични вещества, алкохол или упойващи лекарства.** Един миг разсеяност при работа с електроинструмент може да има за последствие изключително тежки наранявания.

б) Работете с предпазващо работно облекло и винаги с предпазни очила.

Носенето на подходящи за ползвания електроинструмент и извършваната дейност лични предпазни средства, като дихателна маска, здрави плътнотатворени обувки със стабилен грайфер, защитна каска или шумозаглушители (антифони), намалява риска от възникване на трудова злополука.

в) Избягвайте опасността от включване на електроинструмента по невнимание. Преди да включите щепсела в

захранващата мрежа или да поставите акумулаторната батерия, се уверявайте, че пусковият прекъсвач е в положение «изключено». Ако, когато носите електроинструмента, държите пръста си върху пусковия прекъсвач, или ако подавате захранващо напрежение на електроинструмента, когато е включен, съществува опасност от възникване на трудова злополука.

г) Преди да включите електроинструмента, се уверявайте, че сте отстранили от него всички помощни инструменти и гаечни ключове. Помощен инструмент, забравен на въртящо се звено, може да причини травми.

д) Избягвайте неестествените положения на тялото. Работете в стабилно положение на тялото и във всеки момент поддържайте равновесие. Така ще можете да контролирате електроинструмента по-добре и по-безопасно, ако възникне неочаквана ситуация.

е) Работете с подходящо облекло. Не работете с широки дрехи или украшения. Дръжте косата си, дрехите и ръкавци на безопасно разстояние от въртящи се звена на електроинструментите. Широките дрехи, украшенията, дългите коси могат да бъдат захванати и увлечени от въртящи се звена.

ж) Ако е възможно използването на външна аспирационна система, се уверявайте, че тя е включена и функционира изправно. Използването на

аспираторна система намалява рисковете, дължащи се на отделящата се при работа прах.

4) Грижливо отношение към електроинструментите

а) Не претоварвайте електроинструмента. Използвайте електроинструментите само съобразно тяхното предназначение. Ще работите по-добре и по-безопасно, когато използвате подходящия електроинструмент в зададения от производителя диапазон на натоварване.

б) Не използвайте електроинструмент, чиито пусков прекъсвач е повреден. Електроинструмент, който не може да бъде изключван и включван по предвидения от производителя начин, е опасен и трябва да бъде ремонтиран.

в) Преди да промените настройките на електроинструмента, да замените работни инструменти и допълнителни приспособления, както и когато продължително време няма да използвате електроинструмента, изключвайте щепсела от захранващата мрежа и/или изваждайте акумулаторната батерия. Тази мярка премахва опасността от задействане на електроинструмента по невнимание.

г) Съхранявайте електроинструментите на места, където не могат да бъдат достигнати от деца. Не допускайте те да бъдат използвани от лица, които не са запознати с начина на работа с тях и не са прочели тези инструкции. Когато са в ръцете на неопитни потребители, електроинструментите могат да бъдат изключително опасни.

д) Поддържайте електроинструментите си грижливо. Проверявайте дали подвижните звена функционират безукорно, дали не заклинват, дали има счупени или повредени детайли, които нарушават или изменят функциите на електроинструмента. Преди да използвате електроинструмента, се погрижете повредените детайли да бъдат ремонтирани. Много от трудовите злополуки се

дължат на недобре поддържани електроинструменти и уреди.

- е) Поддържайте режещите инструменти винаги добре заточени и чисти.** Добре поддържаните режещи инструменти с остри ръбове оказват по-малко съпротивление и се водят по-леко.
- ж) Използвайте електроинструментите, допълнителните приспособления, работните инструменти и т.н., съобразно инструкциите на производителя.** При това се съобразявайте и с конкретните работни условия и операции, които трябва да изпълните. Използването на електроинструменти за различни от предвидените от производителя приложения повишава опасността от възникване на трудови злополуки.

5) Поддържане

- а) Допускате ремонтът на електроинструментите Ви да се извършва само от квалифицирани специалисти и само с използването на оригинални резервни части.** По този начин се гарантира съхраняване на безопасността на електроинструмента.

Указания за безопасна работа с циркуляри за ламперия

- ▶ **Електроинструментът се доставя с предупредителна табелка на немски език (означена на изображението на електроинструмента на страницата с фигурите с номер 27).** Преди пускане в експлоатация залепете върху табелката на немски език включения в окомплектовката етикет на Вашия език.






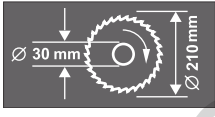


- ▶ **Не повреждайте предупредителните табелки на електроинструмента.**

- ▶ **Не се качвайте върху електроинструмента.** Могат да станат сериозни злополуки, ако електроинструментът се преобърне или ако по невнимание допрете циркулярния диск.
- ▶ **Уверете се, че предпазният кожух функционира правилно и може да се движи свободно.** Никога не застопорявайте предпазния кожух в отворено положение.
- ▶ **Не поставяйте ръцете си в близост до мястото на рязане, докато електроинструментът работи.** Съществува опасност да се нараните при допир до циркулярния диск.
- ▶ **Никога не се опитвайте да отстранявате от зоната на рязане дребни отрязъци, стружки или др.п., докато електроинструментът работи.** Винаги първо поставяйте рамото на електроинструмента в изходна позиция и го изключвайте.
- ▶ **Допирайте режещия диск до обработвания детайл само когато електроинструментът е включен.** В противен случай, ако зъбите се заклинят в детайла, съществува опасност от възникване на откат.
- ▶ **Поддържайте ръкохватките сухи, чисти и неомаслени.** Зацапани с масло или мазнини ръкохватки се плъзгат и водят до загуба на контрол над верижния трион.
- ▶ **Започвайте работа с електроинструмента само след като отстраните от работния плот всички предмети (помощни инструменти, отрязъци, стърготини и т.н.) освен обработвания детайл.** Малки дървени парченца или други предмети могат да бъдат ускорени и да Ви ударят с голяма скорост, ако влязат в контакт с въртящия се циркулярен диск.
- ▶ **Винаги застопорявайте обработвания детайл здраво. Не обработвайте детайли, които са твърде малки, за да бъдат застопорени механично.** В противен случай разстоянието между циркулярния диск и ръката Ви става опасно малко.

- ▶ **Използвайте електроинструмента само за материалите, които са изброени в раздела «Предназначение на електроинструмента».** В противен случай електроинструментът може да се претовари.
- ▶ **Ако циркулярният диск се заклини, изключете електроинструмента и задръжте обработвания детайл неподвижно, докато циркулярният диск спре движението си напълно. За да се избегне опасността от откат, се допуска детайлът да се мести само като циркулярният диск е в покой.** Преди да включите електроинструмента отново, отстранете причината за заклиняването.
- ▶ **Не използвайте затъпени, напукани, огнати или повредени циркулярни дискове.** При циркулярни дискове със затъпени зъби или зъби с лош чапраз в резултат на тесния срез се увеличава триенето и съществува повишена опасност.
- ▶ **Винаги използвайте циркулярни дискове с подходящи размер и присъединителен отвор (напр. звездообразен или кръгъл).** Циркулярни дискове, които не пасват на монтажните елементи на циркуляра, по време на работа бият и водят до загуба на контрол над електроинструмента.
- ▶ **Не използвайте циркулярни дискове от високолегирана бързорезна стомана (обозначена с HSS).** Такива циркулярни дискове са крехки и се чупят лесно.
- ▶ **След спиране на работа не допирайте режещия диск, преди да се е охладил.** По време на работа режещият диск се нагрива силно.
- ▶ **Никога не използвайте електроинструмента без монтирана вложка. Ако вложката се повреди, я заменяйте.** Ако вложката не е в безукорно състояние, съществува повишена опасност да се нараните от циркулярния диск.
- ▶ **Периодично проверявайте захранващия кабел и, ако установите повреди, предайте електроинструмента в оторизиран сервиз за електроинструменти на Бош, за да бъде заменен. Не работете с повреден захранващ кабел.** Така се гарантира запазване на сигурността на електроинструмента.
- ▶ **Когато не използвате електроинструмента, го съхранявайте на сигурно място. Мястото за съхраняване трябва да е сухо и да се заключва.** Това предотвратява повреждането на електроинструмента, докато се съхранява, както и работата с него на неопитни лица.
- ▶ **Не насочвайте лазерния лъч към хора или животни; не гледайте срещу лазерния лъч.** Този електроинструмент генерира лазерен лъч от лазерен клас 2 съгласно EN 60825-1. С него могат да бъдат заслепени хора.
- ▶ **Не оставяйте деца да работят без надзор с електроинструменти с лазер.** Те могат по невнимание да заслепят други лица.
- ▶ **Не заменяйте вграден в електроинструмента лазер с лазер от друг модел.** Лазер, който не е предназначен за съответния електроинструмент, може да застраши намиращи се наоколо лица.
- ▶ **Осигурявайте обработвания детайл.** Детайл, захванат с подходящи приспособления или скоби, е застопорен по-здравно и сигурно, отколкото, ако го държите с ръка.
- ▶ **Поддържайте работното си място чисто.** Смесите от различни материали са особено опасни. Фини стружки от леки метали могат да се самовъзпламенят или да експлодират.
- ▶ **Никога не оставяйте електроинструмента без надзор, докато въртенето му не спре напълно.** Въртящите се по инерция режещи инструменти могат да причинят травми.
- ▶ **Не използвайте електроинструмента, когато захранващият кабел е повреден. Ако по време на работа кабелът бъде повреден, не го допирайте; незабавно изключете щепсела от контакта.** Повредени захранващи кабели увеличават риска от токов удар.

СИМВОЛИ

Следните символи могат да бъдат важни в процеса на експлоатация на Вашия електроинструмент. Моля, запомнете символите и значението им. Правилното интерпретиране на символите и тяхното значение ще Ви помогнат при по-доброто и по-сигурно ползване на електроинструмента.

Символ	Значение
	▶ Работете с противопрахова маска.
	▶ Работете с предпазни очила.
	▶ Работете с шумозаглушители. Въздействието на шум може да предизвика загуба на слух.
	▶ Не насочвайте лазерния лъч към хора или животни; не гледайте срещу лазерния лъч. Този електроинструмент генерира лазерен лъч от лазерен клас 2 съгласно EN 60825-1. С него могат да бъдат заслепени хора.
	Съобразявайте се с размерите на циркулярния диск. Отворът му трябва да пасва без луфт на присъединителното стъпало на вала. Не използвайте редуциращи звена или адаптери.
	▶ Опасна зона! По възможност дръжте ръцете и пръстите си на разстояние от тази зона.
	Само за страни от ЕС: Не изхвърляйте електроинструменти при битовите отпадъци! Съгласно Директивата на ЕС 2002/96/ЕО относно бракувани електрически и електронни устройства и утвърждаването ѝ като национален закон електроинструментите, които не могат да се използват повече, трябва да се събират отделно и да бъдат подлагани на подходяща преработка за оползотворяване на съдържащите се в тях вторични суровини.

Функционално описание



Прочетете внимателно всички указания. Неспазването на приведените по-долу указания може да доведе до токов удар, пожар и/или тежки травми.

Предназначение на електроинструмента

Електроинструментът е предназначен за стационарен монтаж. Той е предназначен за изпълняване на праволинейни надлъжни или напречни срезове в дървесни материали. При това е възможно изпълняването на срезове под наклон в хоризонтална равнина от -47° до $+53^\circ$, както и във вертикална равнина 0° до 45° .

Мощността на електроинструмента е разчетена за разрязване на твърд и мек дървесен материал, както и за пресовани плоскости и фазери.

Електроинструментът не е подходящ за разрязване на алуминий или други цветни метали.

Изобразени елементи

Номерирането на изобразените модули се отнася до фигурите на електроинструмента на графичните страници.

- 1 Прахоуловителна торба
- 2 Отвор за изхвърляне на стружките
- 3 Скоба за придържане на кабела
- 4 Бутон за деблокиране на рамото на електроинструмента
- 5 Ръкохватка
- 6 Предпазен кожух
- 7 Шарнирно окачен предпазен кожух
- 8 Циркулярен диск
- 9 Ролка
- 10 Опорна шина
- 11 Отвори за скобите за бързо застопоряване
- 12 Вложка
- 13 Ръкохватка за застопоряване под произволен ъгъл (в хоризонтална равнина)
- 14 Стрелка за отчитане на ъгъла (в хоризонтална равнина)
- 15 Скала за наклона на среза (в хоризонтална равнина)
- 16 Монтажни отвори
- 17 Маса
- 18 Отвори за удължителната скоба
- 19 Скоба за удължаване на опорната площ
- 20 Шестостенен ключ (6 mm)/кръстата отвертка
- 21 Опорен винт за наклон на среза 45° (във вертикална равнина)
- 22 Опорен винт за наклон на среза 0° (във вертикална равнина)
- 23 Лазерен модул
- 24 Лампа (Power Light)
- 25 Приспособление за теглене
- 26 Ръкохватка за пренасяне
- 27 Предупредителна табелка за лазерния лъч
- 28 Ключ за лампата («LED»)
- 29 Пусков прекъсвач за обозначаване на линията на среза («Laser»)
- 30 Дълбочинен ограничител
- 31 Ръкохватка за застопоряване под произволен ъгъл (във вертикална равнина)
- 32 Винт за застопоряване на приспособлението за изтегляне
- 33 Винтове с глави с вътрешен шестстен (6 mm) за опорната шина
- 34 Повърхност за захващане
- 35 Бутон за застопоряване при транспортиране
- 36 Гнездо за батериите
- 37 Пусков прекъсвач
- 38 Надлъжна опора
- 39 Удължител на стенда
- 40 Комплект крепежни елементи за «удължителя на стенда»
- 41 Ребро на корпуса
- 42 Подпорен стенд*

- 43** Комплект крепежни елементи за «подпорния стенд» *
- 44** Бутон за застопоряване на вала
- 45** Винт с глава с вътрешен шестостен (6 mm) за застопоряване на циркулярния диск
- 46** Застопоряващ фланец
- 47** Вътрешен опорен фланец
- 48** Крилчатата гайка за застопоряване на удължителя на стенда
- 49** Скоба за бързо застопоряване
- 50** Бутон за освобождаване
- 51** Ръкохватка за застопоряване на скобите за бързо захващане
- 52** Крилчатата гайка на скобите за бързо захващане
- 53** Стрелка за отчитане на ъгла (във вертикална равнина)
- 54** Крилчатата гайка за застопоряване на опората за успоредно водене
- 55** Контра-гайка на дълбочинния ограничител
- 56** Застопоряваща гайка на дълбочинния ограничител
- 57** Опора в корпуса за дълбочинния ограничител
- 58** Винтове за вложката
- 59** Капак
- 60** Винт с накатена глава
- 61** Регулиращ винт за позициониране на лазера в хоризонтално направление
- 62** Регулиращ винт за позициониране на лазера във вертикално направление
- 63** Скала за наклона на среза (във вертикална равнина)
- 64** Винт за стрелката за отчитане на ъгла (във вертикална равнина)
- 65** Винт за стрелката за отчитане на ъгла (в хоризонтална равнина)

*Изобразените на фигурите и описаните допълнителни приспособления не са включени в стандартната окомплектовка на уреда. Изчерпателен списък на допълнителните приспособления можете да намерите съответно в каталога ни за допълнителни приспособления.

Технически данни

Циркуляр за ламперия		PCM 8 S
Каталожен номер		3 603 L02 0..
Номинална консумирана мощност	W	1200
Номинално напрежение	V	230
Честота	Hz	50
Скорост на въртене на празен ход	min ⁻¹	5200
Тип лазер	nm	650
	mW	< 1
Клас лазер		2
Маса съгласно EPTA-Procedure 01/2003	kg	18,7
Клас на защита		□/II

Допустими размери на обработвания детайл (максимални/минимални) вижте страница 154.

При включване възниква краткотрайно намаляване на напрежението в захранващата мрежа. При неблагоприятни стечения на обстоятелствата могат да възникнат смущения на работата на други електроуреди. При импеданс на захранващата мрежа, по-малък от 0,24 ома не би следвало да възникват смущения.

Приведените данни се отнасят за номинално напрежение на захранващата мрежа [U] 230/240 V. При по-ниски напрежения, както и при специфични изпълнения за някои страни те могат да се различават.

Моля, обърнете внимание на каталожния номер на Вашия електроинструмент, написан на табелката му. Търговските наименования на някои електроинструменти могат да бъдат променени.

Размери на подходящи циркулярни дискове

Диаметър на циркулярния диск	mm	210
Дебелина на тялото на диска	mm	1,4–2,0
Диаметър на отвора на диска	mm	30

Информация за излъчван шум и вибрации

Стойностите за шума са определени съгласно EN 61029.

Равнището A на генерирания шум обикновено е: равнище на звуковото налягане 98 dB(A); мощност на звука 111 dB(A). Неопределеност K=3 dB.

Работете с шумозаглушители!

Пълната стойност на вибрациите (векторната сума по трите направления) е определена съгласно EN 61029:

Стойност на генерираните вибрации $a_h = 3,5 \text{ m/s}^2$, неопределеност K = 1,5 m/s².

Равнището на генерираните вибрации, посочено в това Ръководство за експлоатация, е определено съгласно процедурата, дефинирана в EN 61029, и може да бъде използвано за сравняване с други електроинструменти. То е подходящо също и за предварителна ориентировъчна преценка на натоварването от вибрации.

Посоченото ниво на генерираните вибрации е представително за най-често срещаните приложения на електроинструмента. Все пак, ако електроинструментът се използва за други дейности, с други работни инструменти или ако не бъде поддържан, както е предписано, равнището на генерираните вибрации може да се промени. Това би могло да увеличи значително сумарното натоварване от вибрации в процеса на работа.

За точната преценка на натоварването от вибрации трябва да бъдат взимани предвид и периодите, в които електроинструментът е изключен или работи, но не се ползва. Това би могло значително да намали сумарното натоварване от вибрации.

Предписвайте допълнителни мерки за запазване на работещия с електроинструмента от въздействието на вибрациите, например: техническо обслужване на електроинструмента и работните инструменти, поддържане на ръцете топли, целесъобразна организация на работните стъпки.

Декларация за съответствие

С пълна отговорност ние декларираме, че описаният в «Технически данни» продукт съответства на следните стандарти или нормативни документи: EN 61029, EN 60825-1 съгласно изискванията на Директиви 2004/108/EO, 2006/42/EO.

Подробни технически описания при:
Robert Bosch GmbH, Dept. PT/ESC,
D-70745 Leinfelden-Echterdingen

Dr. Egbert Schneider Dr. Eckerhard Strötgen
Senior Vice President Head of Product
Engineering Certification



Robert Bosch GmbH, Power Tools Division
D-70745 Leinfelden-Echterdingen
Leinfelden, 31.03.2010

Монтиране

- ▶ Избягвайте включване по невнимание на електроинструмента. По време на монтирането и при извършване на каквито и да е дейности по електроинструмента щепселът трябва да е изключен от захранващата мрежа.

Окомплектовка



Моля, вижте изображението на окомплектовката в началото на ръководството за експлоатация.

Преди пускане в експлоатация на електроинструмента проверете дали всички изброени по-долу елементи са налични в окомплектовката:

- Циркуляр за ламперия с предварително монтиран циркулярен диск
- Прахоуловителна торба **1**
- Застопоряваща ръкохватка **13**
- Удължителна скоба **19** (2x)

- Комплект крепежни елементи за «удължителната скоба» **40** (2 U-профила с винтове)
- Удължител на стенда **39**
- Ограничител на дължината **38**
- Скоба за бързо захващане **49**
- Шестостенен ключ/кръстата отвертка **20**
- Батерии (3x, размер LR03, 1,5 V)

при изпълнение на електроинструмента с подпорен стенд:

- Подпорен стенд **42** (16 профила, 4 капачки)
- Комплект крепежни елементи за «подпорния стенд» **43** (24 винта с гайки за сглобяване, 4 винта с гайки за застопоряване на електроинструмента, 4 подложни шайби)

Упътване: Огледайте електроинструмента за евентуални повреди.

Преди да продължите използването на електроинструмента, трябва внимателно да проверите дали предпазните съоръжения или леко повредени детайли функционират изрядно и съобразно предназначението си. Проверете дали подвижните детайли функционират правилно и не се заклинват или дали има други повредени детайли. Всички детайли трябва да са монтирани правилно и да изпълняват всички условия за безопасна работа.

Повредени предпазни съоръжения и детайли трябва да бъдат ремонтирани или заменени от квалифициран техник в оторизиран сервиз за електроинструменти на Бош.

Монтиране на елементи

- Извадете внимателно всички включени в окомплектовката детайли.
- Отстранете всички опаковъчни материали от електроинструмента и включените в окомплектовката детайли.
- За улесняване на работата при монтиране на включените в окомплектовката детайли електроинструментът трябва да е в позиция за транспортиране.

Допълнителни инструменти, необходими за монтирането:

- кръстата отвертка
- ъгломер
- обикновен гаечен ключ или ключ «звезда» (12 mm) за сглобяването на подпорния стенд
- обикновен гаечен ключ или ключ «звезда» (14 mm) за контра-гайките на дълбочинния ограничител
- обикновен гаечен ключ или ключ «звезда» (10 mm) за настройване на наклона на среза (във вертикална равнина)

Монтиране на удължителя на стенда и ограничителя по дължина (вижте фиг. А)

Удължителят на стенда **39** и ограничителят по дължина **38** могат да бъдат монтирани отляво или отдясно на електроинструмента.

- В зависимост от необходимостта вкарайте удължителя на стенда и ограничителя по дължина в желаната удължителна скоба **19** и затегнете съответните крилчати гайки.

Монтиране на удължителната скоба (вижте фиг. А)

За застопоряване използвайте комплекта крепежни елементи за «удължителната скоба» **40**. (2 U-профила с винтове)

- Наклонете електроинструмента настрани, така че да можете да монтирате удължителната скоба отдолу.
- Поставете единия от U-профилите на едното ребро на корпуса **41**, така че отворите им да съвпадат.
- Вкарайте до упор през отворите една от удължителните скоби **18** – през U-профила и през ребрата на корпуса.
- За да застопорите удължителната скоба, затегнете винта на U-профила.
- Повторете същите стъпки за втората удължителна скоба от другата страна на електроинструмента.

Монтиране на застопоряващата ръкохватка (вижте фиг. В)

- Навийте застопоряващата ръкохватка **13** в предвидения за целта отвор под вложката **12**.
- **Винаги преди разрязване затягайте ръкохватката за застопоряване под произволен ъгъл 13.** В противен случай циркулярният диск може да се заклинни в разрязвания детайл.

Поставяне на батериите (вижте фиг. С)

- Отворете капака на гнездото за батериите **36**.
- Поставете включените в окомплектовката батерии, като се съобразявате с полярността им.
- Затворете капака на гнездото за батерии.

Стационарно или мобилно монтиране

- **За осигуряване на сигурна работа с електроинструмента, преди да го използвате, трябва да го монтирате на равна и стабилна работна повърхност (напр. работен тезгях).**

Монтиране с подпорен стенд (вижте фигури D1 – D2)

За монтирането използвайте комплекта крепежни елементи за «подпорния стенд» **43**. (24 винта с гайки за сглобяване, 4 винта с гайки за застопоряване на електроинструмента, 4 подложни шайби)

- Сглобете и захванете с винтове подпорния стенд **42**. Затегнете винтовете добре.
- Захванете електроинструмента към горната повърхност на подпорния стенд. За целта използвайте отворите **16** на електроинструмента, както и продълговатите отвори на стенда.

Монтиране без подпорен стенд (вижте фиг. Е)

- Застопорете електроинструмента с подходящи винтови съединения към работната повърхност. За целта използвайте отворите **16**.

Система за прахоулавяне

Прахове, отделящи се при обработването на материали като съдържащи олово бои, някои видове дървесина, минерали и метали могат да бъдат опасни за здравето. Контактът до кожата или вдишването на такива прахове могат да предизвикат алергични реакции и/или заболявания на дихателните пътища на работещия с електроинструмента или намиращи се наблизо лица.

Определени прахове, напр. отделящите се при обработване на бук и дъб, се считат за канцерогенни, особено в комбинация с химикали за третиране на дървесина (хромат, консерванти и др.). Допуска се обработването на съдържащи азбест материали само от съответно обучени квалифицирани лица.

- По възможност използвайте система за прахоулавяне.
- Осигурявайте добро проветряване на работното място.
- Препоръчва се използването на дихателна маска с филтър от клас P2.

Спазвайте валидните във Вашата страна законови разпоредби, валидни при обработване на съответните материали.

Прахоулавянето може да бъде блокирано от прах, стърготини или откъртени от детайла парченца.

- Изключете електроинструмента и извадете щепесела от контакта.
- Изчакайте, докато циркулярният диск спре напълно.
- Открийте и отстранете причината за запушването.

Вградена система за прахоулавяне (вижте фигура F)

- Вкарайте щуцера на прахоуловителната торба **1** на отвора за изхвърляне на стърготини **2**.

По време на работа прахоуловителната торба не трябва да влиза в съприкосновение с подвижните детайли на електроинструмента.

Изпразвайте своевременно прахоуловителната торба.

Външна система за прахоулавяне

Към щучера на отвора за изхвърляне на стружки **2** можете да включите и шланг на прахосмукачка (Ø 36 mm).

Използваната прахосмукачка трябва да е пригодна за работа с обработвания материал.

Ако при работа се отделя особено вреден за здравето прах или канцерогенен прах, използвайте специализирана прахосмукачка.

Смяна на работния инструмент (вижте фигури G1 – G4)

► **При монтирането на циркулярния диск работете с предпазни ръкавици.** При допир до циркулярния диск съществува опасност да се нараните.

Използвайте само режещи дискове, чиято максимално допустима скорост на въртене е по-висока от скоростта на въртене на празен ход на Вашия електроинструмент.

Използвайте само циркулярни дискове, които съответстват на посочените в това ръководство за експлоатация данни и са изпитани по EN 847-1 и обозначени по съответния начин.

Използвайте само дискове, които се препоръчват от производителя на електроинструмента и са подходящи за обработвания от Вас материал.

Демонтиране на циркулярния диск

- Поставете електроинструмента в работна позиция.
- Издърпайте приспособлението за застопоряване при транспортиране **35** докрай навън и го завъртете на 90°. Отпуснете приспособлението в тази позиция; то се застопорява с прещракване.

С това рамото на електроинструмента е застопорено в работна позиция.

- Завъртете винта с глава с вътрешен шестостен **45** с включения в окомплектовката шестостенен ключ **20** и едновременно натиснете бутона за блокиране на вала **44**, докато усетите прещракване.
- Задръжте бутона за блокиране на вала **44** натиснат и развийте винта **45** като го въртите по посока на часовниковата стрелка (лява резба!!).
- Демонтирайте застопоряващия фланец **46**.
- Натиснете бутона **4** и завъртете шарнирно окачения предпазен кожух **7** до упор назад.
- Задръжте предпазния кожух в тази позиция и демонтирайте циркулярния диск **8**.
- Бавно спуснете шарнирно окачения предпазен кожух надолу.

Монтиране на циркулярния диск

Ако е необходимо, почистете всички детайли, които ще монтирате.

- Натиснете бутона **4**, завъртете шарнирно окачения предпазен кожух **7** до упор назад и го задръжте в тази позиция.
- Поставете новия циркулярен диск на вътрешния застопоряващ фланец **47**.

► **При монтиране внимавайте посоката на рязане на зъбите (означена със стрелка върху циркулярния диск) да съвпада с посоката на стрелката върху предпазния кожух!**

- Бавно спуснете шарнирно окачения предпазен кожух надолу.
- Поставете застопоряващия фланец **46** и винта **45**. Натиснете бутона за застопоряване на вала **44** докато усетите прещракване, и затегнете винта, като го въртите в посока, обратна на часовниковата стрелка.
- За да работите след това трябва отново да освободите рамото на електроинструмента. За целта освободете механизма за осигуряване при транспортиране, като издърпате бутона **35** навън и го завъртите на 90°.

Работа с електроинструмента

- ▶ **Преди извършване на каквито и да е дейности по електроинструмента изключвайте щепсела от захранващата мрежа.**

Бутон за застопоряване при транспортиране (вижте фигура Н)

Бутонът за застопоряване при транспортиране **35** улеснява пренасянето на електроинструмента до различни работни площадки.

Освобождение на електроинструмента (работна позиция)

- Натиснете малко надолу рамото на електроинструмента, като го захванете за ръкохватката **5**, за да освободите приспособлението за застопоряване при транспортиране **35**.
- Издърпайте приспособлението за застопоряване при транспортиране **35** докрай навън и го завъртете на 90°. Отпуснете приспособлението в тази позиция; то се застопорява с прещракване.
- Повдигнете бавно нагоре рамото на електроинструмента.

Блокиране на електроинструмента (позиция за транспортиране)

- Освободете застопоряващия винт **32**, ако е затегнат. Издърпайте рамото на електроинструмента докрай напред и отново затегнете застопоряващия винт.
- Завъртете дълбочинния ограничител **30** докато се вдигне докрай нагоре. (вижте «Настройване на дълбочинния ограничител», страница 155)
- За застопоряване на стенда **17** затегнете ръкохватката **13**.
- Натиснете бутона **4** и едновременно спуснете надолу рамото на електроинструмента, като го държите за ръкохватката **5**.
- Издърпайте приспособлението за застопоряване при транспортиране **35** докрай навън и го завъртете на 90°. Отпуснете приспособлението в тази позиция; то се застопорява с прещракване.

- С това рамото на електроинструмента е захванато сигурно в позиция за транспортиране.

Удължаване на стенда (вижте фиг. I)

Дълги детайли трябва да бъдат подпирани в свободния им край.

- Развийте крилчатата гайка **48** и издърпайте удължителя на стенда **39** по удължителната скоба до желаното разстояние навън.
- Отново затегнете крилчатата гайка.

Застопоряване на детайла

За осигуряване на оптимална сигурност на работа трябва винаги да застопорявате детайла.

Не обработвайте детайли, които са твърде малки, за да бъдат застопорени.

Застопоряване във вертикално направление (вижте фигура J1)

- Вкарайте включената в окомплектовката скоба за бързо захващане **49** в един от предвидените за целта отвори **11**.
- Притиснете детайла здраво към опорната шина **10**.
- Натиснете бутона за освобождение **50** и настройте грубо размера спрямо детайла.
- След това завъртете ръкохватката **51** по посока на часовниковата стрелка и с това застопорете детайла.

Застопоряване в хоризонтална равнина (вижте фигура J2)

- Освободете крилчатата гайка **52** и отворете скобата за бързо захващане.
- Вкарайте «свитата» скоба за бързо захващане **49** в един от предвидените за целта отвори **11**.
- Притиснете детайла плътно до стенда **17**.
- Натиснете бутона за освобождение **50** и настройте грубо размера спрямо детайла.
- След това завъртете ръкохватката **51** по посока на часовниковата стрелка и с това застопорете детайла.

Освобождение на детайла

- За освобождение на скобата за бързо застопоряване първо завъртете ръкохватката **51** обратно на часовниковата стрелка.
- След това натиснете бутона **50** за освобождение и издърпайте винтовата скоба от детайла.

Регулиране на ъгъла на скосяване

За осигуряване на прецизни срезове след интензивно използване трябва да проверите и при нужда да настроите основните параметри на електроинструмента (вижте «Проверка и настройка на основните параметри», страница 156).

- ▶ **Винаги преди разрязване затягвайте ръкохватката за застопоряване под произволен ъгъл 13.** В противен случай циркулярният диск може да се заклинни в разрязвания детайл.

Настройване на ъгъл на среза в хоризонтална равнина

Ъгълът на среза в хоризонтална равнина може да бъде настроен в диапазона от 47° (наляво) до 53° (надясно).

- Ако ръкохватката за застопоряване под произволен ъгъл **13** е затегната, я освободете.
- Завъртете стенда **17** наляво или надясно, като го държите за ръкохватката, докато стрелката на ъгломера **14** покаже желания ъгъл на скосяване в хоризонтална равнина.
- Затегнете отново ръкохватката за застопоряване под произволен ъгъл **13**.

За бързото и прецизно настройване на често използвани наклони на среза стендът **17** се фиксира с прещракване при следните стандартни ъгли:

НАЛЯВО	НАДЯСНО
0°	
15°; 22,5°; 30°; 45°	15°; 22,5°; 30°; 45°

- Ако ръкохватката за застопоряване под произволен ъгъл **13** е затегната, я освободете.
- Завъртете стенда **17** наляво или надясно, като го държите за ръкохватката, докато попадне с прещракване в желаната позиция.

Настройване на наклона на среза във вертикална равнина (вижте фиг. К)

Наклонът на среза във вертикална равнина може да бъде настроен в диапазона от 0° до 45°.

- Развийте ръкохватката **31**.
- Наклонете рамото на електроинструмента, като го държите за ръкохватката **5** докато стрелката **53** застане срещу желания ъгъл.
- Задръжте рамото на електроинструмента в тази позиция и отново затегнете ръкохватката **31**.

За бързото и прецизно настройване на стандартни наклони 0° и 45° в завода-производител са настроени опорни винтове (**22** и **21**).

- За целта наклонете рамото на електроинструмента, като го държите за ръкохватката **5**, до упор надясно (0°) или до упор наляво (45°).

Пускане в експлоатация**Включване (вижте фиг. L)**

- За **включване** дръпнете пусковия прекъсвач **37** посока на ръкохватката **5**.

Упътване: Поради съображения за сигурност пусковият прекъсвач **37** не може да бъде застопорен във включено положение и по време на работа трябва да бъде държан натиснат.

Рамото на електроинструмента може да бъде спуснато надолу само след натискане на бутона **4**.

- Затова за **рязане** освен да издърпате пусковия прекъсвач, трябва да натиснете ръкохватката **4**.

Изключване

- За **изключване** отпуснете пусковия прекъсвач **37**.

Указания за работа**Общи указания за рязане**

- ▶ **Винаги, когато разрязвате, предварително трябва да се уверите, че по цялата дължина на среза циркулярният диск няма да допре опорната шина, винтовите скоби или други елементи на електроинструмента. Отстранете евентуално монтирани помощни опори или съответно ги преместете.**

Предпазвайте режещия диск от резки натоварвания и удари. Не излагайте режещия диск на странично натоварване.

Не обработвайте деформирани детайли. Детайлт трябва да има винаги прав ръб, с който да се опира в опорната шина.

Осветяване на работната зона (Power Light) (вижте фигура M)

Вземете необходимите мерки непосредствената зона на рязане да бъде добре осветена.

- За целта включете лампата **24** с пусковия прекъсвач **28**.

Обозначаване на линията на среза (вижте фигура N)

Лазерен лъч Ви показва линията, по която циркулярният диск ще реже. С нея можете прецизно да позиционирате обработвания детайл, без да отваряте шарнирния предпазен кожух.

- За целта включете лазерния лъч с пусковия прекъсвач **29**.
- Подравнете предварително нанесената маркировка върху детайла по десния ръб на лазерната линия.

Преди да започнете разрязването, проверете дали линията на среза е позиционирана правилно (вижте «Настройване на лазера», страница 156). Напр. в резултат на силни вибрации с течение на времето лазерният лъч може да се измести.

Позиция на работещия с електроинструмента (вижте фигура O)

- ▶ **Не заставяйте в една равнина с циркулярния диск пред електроинструмента, а винаги встрани.** Така тялото Ви е предпазено от евентуален откат.
- Дръжте пръстите и ръцете си на безопасно разстояние от въртящите се елементи на електроинструмента.
- Не поставяйте ръцете си напред пред рамата на електроинструмента.

Допустими размери на обработвания детайл

Максимален размер на детайла:

Наклон	Височина x ширина [mm]	
	хоризонтално	вертикално
0°	0°	70 x 282 mm
45°	0°	70 x 200 mm
0°	45°	35 x 282 mm
45°	45°	35 x 200 mm

Минимален размер на детайла на обработваните детайли (= всички детайли, които могат да бъдат захванати отляво или отдясно на циркулярния диск с включената скоба за бързо захващане **49**):
160 x 40 mm (дължина x ширина)

Макс. дълбочина на рязане (0°/0°): 70 mm

Рязане без подаване (отрязване по дължина) (вижте фигура P)

- За разрязване без преместване (малки детайли) развийте, ако е необходимо, застопоряващия винт **32**. Преместете рамото на електроинструмента до упор по посока на опорната шина **10** и отново затегнете винта **32**.
- Застопорете детайла по подходящ за размерите му начин.
- Настройте желания ъгъл на среза.
- Включете електроинструмента.
- Натиснете бутона **4** и бавно спуснете рамото на електроинструмента, като го държите за ръкохватката **5**.
- Разрежете детайла с равномерно подаване.
- Изключете електроинструмента и изчакайте циркулярният диск напълно да спре да се върти.
- Вдигнете рамото на електроинструмента внимателно нагоре.

Рязане с подаване

- За разрязване с помощта на приспособлението за теглене **25** (широки детайли) развийте, ако е необходимо, застопоряващия винт **32**.
- Застопорете детайла по подходящ за размерите му начин.
- Настройте желания ъгъл на среза.
- Издърпайте рамото на електроинструмента навън от опорната шина **10**, докато циркулярният диск се доближи непосредствено до детайла.
- Включете електроинструмента.
- Натиснете бутона **4** и бавно спуснете рамото на електроинструмента, като го държите за ръкохватката **5**.
- След това, като притискате рамото към опорната шина **10**, разрежете детайла с равномерно подаване.
- Изключете електроинструмента и изчакайте циркулярният диск напълно да спре да се върти.
- Вдигнете рамото на електроинструмента внимателно нагоре.

Отрязване на еднакво дълги детайли (вижте фигура Q)

- За лесното отрязване на детайли с еднаква дължина можете да използвате ограничителя по дължина **38**.
- Развийте крилчатата гайка **54** и настройте ограничителя по дължина на желаното разстояние от циркулярния диск.
 - Отново затегнете крилчатата гайка.
 - Допрете детайла до опората. С помощта на означената от лазера линия проверете още веднъж дали надлъжната опора е позиционирана правилно.
 - След това отрежете детайлите, които трябва да са с еднаква дължина, като спазвате стъпките, описани в раздела «Рязане».

Настройване на дълбочинния ограничител (прорязване на жлеб) (вижте фигура R)

- Ако искате да направите жлеб, трябва да настроите съответно дълбочинния ограничител.
- Развийте двете контра-гайки **55** с обикновен гаечен ключ или с ключ «звезда» (14 mm).
 - Освободете застопоряващата гайка **56** и повдигнете чрез завъртане дълбочинния ограничител **30** докрай нагоре.
 - Спуснете рамото на електроинструмента, като го държите за ръкохватката **5**, до позицията, в която се достига желаната дълбочина на жлеба.
 - Като въртите дълбочинния ограничител по посока на часовниковата стрелка, го спуснете, докато допре опората в корпуса **57**.
 - Повдигнете бавно нагоре рамото на електроинструмента.
 - Първо затегнете застопоряващата гайка **56** и след това контра-гайките **55**.

Специални детайли

При разрязване на огънати или кръгли детайли трябва да ги застопорите специално, така че да ги осигурите срещу измятане. По линията на среза не трябва да възниква междина между детайла, опорната шина и масата.

Ако е необходимо, трябва предварително да изработите подходящи застопоряващи детайли.

Замяна на вложката (вижте фигура S)

След продължителна работа с електроинструмента червените вложки **12** могат да се износят.

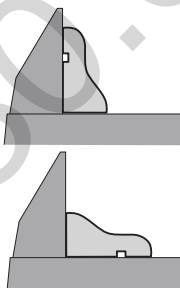
Заменяйте повредени вложки.

- Поставете електроинструмента в работна позиция.
- Развийте напълно и демонтирайте винтовете **58** с включената в окомплектовката кръстата отвертка и след това извадете старите вложки.
- Поставете новата дясна вложка.
- Затегнете вложката с винтовете **58** по възможност по-надясно, така че циркулярният диск да не я допира по цялата дължина на хода си при изтегляне.
- Повторете аналогично същото за новата лява вложка.

Обработване на профилни летви

Можете да обработвате профилни летви по два различни начина:

- допрени към опорната шина
- легнали на масата



Освен това в зависимост от широчината на профилната летва можете да изпълнявате срезове с или без изтегляне.

Винаги изпробвайте настроените наклон на среза първо върху отпадъчно трупче.

Проверка и настройка на основните параметри

- ▶ **Преди извършване на каквито и да е дейности по електроинструмента изключвайте щепсела от захранващата мрежа.**

За осигуряване на прецизни срезове след интензивно използване трябва да проверявате основните параметри на електроинструмента и при необходимост да ги коригирате.

За целта трябва да имате опит и съответните специализирани инструменти.

Тази дейност ще бъде извършена бързо и качествено в оторизиран сервис за електроинструменти на Бош.

Настройване на лазера

- Поставете електроинструмента в работна позиция.
- Завъртете стенда **17** докато попадне с прещракване в позицията 0°.
- Демонтирайте капака **59**. (вижте фигура T1)

Проверка: (вижте фигура T2)

- Разчертайте върху детайл права линия, по която ще го разрежете.
- Натиснете бутона **4** и бавно спуснете рамото на електроинструмента, като го държите за ръкохватката **5**.
- Поставете детайла така, че зъбите на циркулярния диск да са подравнени спрямо линията на среза.
- Задръжте детайла в тази позиция и бавно повдигнете рамото на електроинструмента нагоре.
- Застопорете детайла.
- Включете лазерния лъч с превключвателя **29**.

Лазерният лъч трябва да е подравнен спрямо разчертаната линия по цялата ѝ дължина, също и когато рамото на електроинструмента се спусне надолу.

Настройване: (вижте фигура T3)

- Освободете винта с накатена глава **60**.
- Завъртете регулиращия винт **61** (хоризонтално позициониране на лазерния лъч) и/или **62** (вертикално позициониране на лазерния лъч), докато лазерният лъч се подравни по цялата дължина на линията на среза на детайла.
- Внимателно отново затегнете винта с накатена глава.

Настройване на стандартен наклон на среза 0° (във вертикална равнина)

- Поставете електроинструмента в позиция за транспортиране.
- Завъртете стенда **17** докато попадне с прещракване в позицията 0°.

Проверка: (вижте фиг. U1)

- Настройте ъгломер на 90° и го поставете на стенда **17**.

Рамото на ъгломера трябва да е подравнено с циркулярния диск **8** по цялата си дължина.

Настройване: (вижте фиг. U2)

- Развийте ръкохватката **31**.
- Развийте контра-гайката на опорния винт **22** с обикновен гаечен ключ или ключ «звезда» (10 mm).
- Навийте или развийте опорния винт толкова, че циркулярният диск да се подравни по цялата дължина на рамото на ъгломера.
- Отново затегнете застопоряващата ръкохватка **31**.
- След това отново затегнете контра-гайката на опорния винт **22**.

Ако след регулирането стрелката **53** не е на една линия с маркировката 0° на скалата **63**, развийте винта **64** с обикновена кръстата отвертка и настройте стрелката да е точно срещу маркировката 0°.

Настройване на стандартен наклон на среза 45° (във вертикална равнина)

- Поставете електроинструмента в работна позиция.
- Завъртете стенда **17** докато попадне с прещракване в позицията 0°.
- Освободете ръкохватката **31** и наклонете рамото на електроинструмента до упор наляво, като го държите за ръкохватката **5** (45°).

Проверка: (вижте фиг. V1)

- Настройте ъгломер на 45° и го поставете върху стенда **17**.

Рамото на ъгломера трябва да е подравнено с циркулярния диск **8** по цялата си дължина.

Настройване: (вижте фиг. V2)

- Развийте контра-гайката на опорния винт **21** с обикновен гаечен ключ или ключ «звезда» (10 mm).
- Навийте или развийте опорния винт толкова, че циркулярният диск да се подравни по цялата дължина на рамото на ъгломера.
- Отново затегнете застопоряващата ръкохватка **31**.
- След това отново затегнете контра-гайката на опорния винт **21**.

Ако след настройването стрелката **53** не показва точно маркировката 45° на скалата **63**, първо проверете още веднъж стандартния наклон 0° и позицията на стрелката. След това повторете настройването на 45°.

Подравняване на опорната шина

- Поставете електроинструмента в позиция за транспортиране.
- Завъртете стенда **17** докато попадне с прещракване в позицията 0°.

Проверка: (вижте фигура W1)

- Настройте ъгломер на 90° и го поставете между опорната шина **10** и циркулярния диск **8** на стенда **17**.

Рамото на ъгломера трябва да е подравнено спрямо опорната шина по цялата си дължина.

158 | Български

Настройване: (вижте фигура W2)

- Освободете всички винтове с глава с вътрешен шестстен **33** с включения в комплектската шестстенен ключ **20**.
- Завъртете опорната шина **10** така, че да е подравнена спрямо ъгломера по цялата си дължина.
- Отново затегнете винтовете.

Настройване на стрелката за ъгъла в хоризонтална равнина (вижте фигура X)

- Поставете електроинструмента в позиция за транспортиране.
- Завъртете стенда **17** докато попадне с прещракване в позицията 0°.

Проверка:

Централната линия на стрелката **14** трябва да е точно срещу маркировката 0° на скалата **15**.

Настройване:

- Развийте винта **65** с обикновена кръстата отвертка и поставете средната линия на стрелката срещу маркировката 0°.
- Затегнете винта отново.

Транспортиране (вижте фигура Y)

Преди транспортиране на електроинструмента трябва да изпълните следните стъпки:

- Поставете електроинструмента в позиция за транспортиране.
- Отстранете всички детайли и приспособления, които не могат да бъдат монтирани здраво към електроинструмента.
При транспортиране по възможност поставяйте неизползваните циркулярни дискове в затворени кутии.
- Повдигнете електроинструмента, като го захванете за ръкохватката за пренасяне **26** или странично за повърхностите **34**.

- ▶ **За да се избегнат увреждания на гръбначния стълб, електроинструментът трябва да се пренася винаги от двама души.**

- ▶ **За захващане на електроинструмента при пренасяне използвайте само предвидените за целта приспособления и никога предпазните съоръжения.**

Поддържане и сервис**Поддържане и почистване**

- ▶ **Преди извършване на каквито и да е дейности по електроинструмента изключвайте щепсела от захранващата мрежа.**

Ако въпреки прецизното производство и внимателно изпитване възникне повреда, електроинструментът трябва да се занесе за ремонт в оторизиран сервис за електроинструменти на Бош.

Когато се обръщате с Въпроси към представителите, моля, непременно посочвайте 10-цифрения каталожен номер, означен на табелката на електроинструмента.

Почистване

За да работите качествено и безопасно, поддържайте електроинструмента и вентилационните му отвори чисти.

Шарнирно окаченият предпазен кожух трябва да може да се затваря самостоятелно. Затова поддържайте зоната около него чиста.

Винаги след работа почиствайте праха и стърготините с продухване със състен въздух или с мека четка.

Редовно почиствайте ролката **9** и модула с лампата и лазера (**24, 23**).

Допълнителни приспособления

Комплект прахоуловителна торба 2 605 411 222
Удължителна скоба 2 607 001 978

Циркулярни дискове за дърво и плочи, панели и летви

Циркулярен диск 210 x 30 mm,
48 зъба 2 608 640 430
Циркулярен диск 210 x 30 mm,
24 зъба 2 608 640 429

Сервиз и консултации

Сервизът ще отговори на въпросите Ви относно ремонти и поддръжка на закупения от Вас продукт, както и относно резервни части. Монтажни чертежи и информация за резервни части можете да намерите също и на

www.bosch-pt.com

Екипът от консултанти на Бош ще Ви помогне с удоволствие при въпроси относно закупуване, приложение и възможности за настройване на различни продукти от производствената гама на Бош и допълнителни приспособления за тях.

Роберт Бош ЕООД – България

Бош Сервиз Център
Гаранционни и извънгаранционни ремонти
ул. Сребърна № 3–9
1907 София
Тел.: +359 (02) 962 5302
Тел.: +359 (02) 962 5427
Тел.: +359 (02) 962 5295
Факс: +359 (02) 62 46 49
www.bosch.bg

Бракуване

С оглед опазване на околната среда електроинструментът, допълнителните приспособления и опаковката трябва да бъдат подложени на подходяща преработка за повторното използване на съдържащите се в тях суровини.

Само за страни от ЕС:



Не изхвърляйте електроинструменти при битовите отпадъци! Съгласно Директивата на ЕС 2002/96/ЕО относно бракувани електрически и електронни устройства и утвърждаването ѝ

като национален закон електроинструментите, които не могат да се използват повече, трябва да се събират отделно и да бъдат подлагани на подходяща преработка за оползотворяване на съдържащите се в тях вторични суровини.

Правата за изменения запазени.

Uputstva o sigurnosti

Opšta upozorenja za električne alate

⚠ UPOZORENJE Čitajte sva upozorenja i uputstva.

Propusti kod pridržavanja upozorenja i uputstava mogu imati za posledicu električni udar, požar i/ili teške povrede.

Čuvajte sva upozorenja i uputstva za budućnost.

Pojam upotrebljen u upozorenjima „električni alat“ odnosi se na električne alate sa radom na mreži (sa mrežnim kablom) i na električne alate sa radom na akumulator (bez mrežnog kabla).

1) Sigurnost na radnom mestu

- a) **Držite Vaše radno područje čisto i dobro osvetljeno.** Nered ili neosvetljena radna područja mogu voditi nesrećama.
- b) **Ne radite sa električnim alatom u okolini ugroženoj eksplozijom, u kojoj se nalaze zapaljive tečnosti, gasovi ili prašine.** Električni alati prave varnice koje mogu zapaliti prašinu ili isparenja.
- c) **Držite podalje decu i druge osobe za vreme korišćenja električnog alata.** Prilikom rada možete izgubiti kontrolu nad aparatom.

2) Električna sigurnost

- a) **Priključni utikač električnog alata mora odgovarati utičnici. Utikač nesme nikako da se menja. Ne upotrebljavajte adaptere utikača zajedno sa električnim alatima zaštićenim uzemljenjem.** Ne promenjeni utikači i odgovarajuće utičnice smanjuju rizik električnog udara.
- b) **Izbegavajte kontakt telom sa uzemljenim površinama kao cevi, grejanja, šporet i rashladni ormani.** Postoji povećani rizik od električnog udara ako je Vaše telo uzemljeno.
- c) **Držite aparat što dalje od kiše ili vlage.** Prodor vode u električni alat povećava rizik od električnog udara.

d) **Ne nosite električni alat za kabl, ne vešajte ga ili ne izvlačite ga iz utičnice. Držite kabl dalje od vreline, ulja, oštih ivica ili delova aparata koji se pokreću.** Oštećeni ili uvrnuti kablovi povećavaju rizik električnog udara.

e) **Ako sa električnim alatom radite u prirodi, upotrebljavajte samo produžne kablove koji su pogodni za spoljnu upotrebu.** Upotreba produžnog kabla uzemljenog za spoljnu upotrebu smanjuje rizik od električnog udara.

f) **Ako rad električnog alata ne može da se izbegne u vlažnoj okolini, koristite prekidač strujne zaštite pri kvaru.** Upotreba prekidača strujne zaštite pri kvaru smanjuje rizik od električnog udara.

3) Sigurnost osoblja

- a) **Budite pažljivi, pazite na to, šta radite i idite razumno na posao sa Vašim električnim alatom. Ne koristite električni alat ako ste umorni ili pod uticajem droge, alkohola ili lekova.** Momenat nepažnje kod upotrebe električnog alata može voditi ozbiljnim povredama.
- b) **Nosite ličnu zaštitnu opremu i uvek zaštitne naočare.** Nošenje lične zaštitne opreme, kao maske za prašinu, sigurnosne cipele koje ne kližu, zaštitni šlem ili zaštitu za sluh, zavisno od vrste i upotrebe električnog alata, smanjuju rizik od povreda.
- c) **Izbegavajte nenamerno puštanje u rad. Uverite se da je električni alat isključen, pre nego što ga priključite na struju i/ili na akumulator, uzmete ga ili nosite.** Ako prilikom nošenja električnog alata držite prst na prekidaču ili aparat uključen priključujete na struju, može ovo voditi nesrećama.
- d) **Uklonite alate za podešavanje ili ključeve za zavrtnje, pre nego što uključite električni alat.** Neki alat ili ključ koji se nalazi u rotirajućem delu aparata, može voditi nesrećama.

- e) **Izbegavajte nenormalno držanje tela. Pobrinite se uvek da stabilno stojite i održavajte u svako doba ravnotežu.** Na taj način možete bolje kontrolisati električni alat u neočekivanim situacijama.
- f) **Nosite pogodnu odeću. Ne nosite široku odeću ili nakit. Držite kosu, odeću i rukavice dalje od pokretnih delova.** Opušteno odelo, dugu kosu ili nakit mogu zahvatiti rotirajući delovi.
- g) **Ako mogu da se montiraju uredjaji za usisavanje i skupljanje prašine, uverite se da li su priključeni i upotrebljeni kako treba.** Upotreba usisavanja prašine može smanjiti opasnosti od prašine.

4) Brižljiva upotreba i ophodjenje sa električnim alatima

- a) **Ne preopterećujte aparat. Upotrebljavajte za Vaš posao električni alat odredjen za to.** Sa odgovarajućim električnim alatom radite bolje i sigurnije u navedenom području rada.
- b) **Ne koristite nikakav električni alat čiji je prekidač u kvaru.** Električni alat koji se ne može više uključiti ili isključiti, je opasan i mora se popraviti.
- c) **Izvcite utikač iz utičnice i/ili uklonite akumulator pre nego što preduzmete podešavanja na aparatu, promenu delova pribora ili ostavite aparat.** Ova mera opreza sprečava nenameran start električnog alata.
- d) **Čuvajte nekorišćene električne alate izvan dometa dece. Ne dozvoljavajte korišćenje aparata osobama koje ne poznaju aparat ili nisu pročitale ova uputstva.** Električni alati su opasni, kada ih koriste neiskusne osobe.
- e) **Održavajte brižljivo električni alat. Kontrolišite da li pokretni delovi aparata besprekorno funkcionišu i ne „lepe“, da li su delovi polomljeni ili su tako oštećeni da je oštećena funkcija električnog alata. Popravite ove oštećene delove pre upotrebe.** Mnoge nesreće imaju svoje uzroke u loše održanim električnim alatima.

f) Održavajte alate za sečenja oštre i čiste.

Brižljivo održavani alati za sečenja sa oštrim ivicama manje „slepljuju“ i lakše se vode.

g) Upotrebljavajte električni alat, pribor, alate koji se umeću itd. prema ovim uputstvima. Obratite pažnju pritom na uslove rada i posao koji morate obaviti.

Upotreba električnih alata za druge namene koje nisu predviđene, može voditi opasnim situacijama.

5) Servisi

- a) **Neka Vam Vaš električni alat popravlja samo kvalifikovano osoblje i samo sa originalnim rezervnim delovima.** Tako se obezbeđuje, da ostane sačuvana sigurnost aparata.

Sigurnosna uputstva za testerisanje panela

- **Električni alat se isporučuje sa tablicom i upozorenjem na nemačkom jeziku (u prikazu električnog alata označena sa brojem na grafičkoj strani 27).** Zalepite preko nemačkog teksta tablice sa upozorenjem pre prvog puštanja u rad isporučenu nalepnicu na jeziku Vaše zemlje.



- **Nemojte nikada tablice sa opomenom na električnom priboru da pravite nerazumljive.**
- **Nikada nemojte nagaziti električni alat.** Mogu nastupiti ozbiljne povrede, ako se električni alat iskrene ili ako omaškom dodjete u kontakt sa listom testere.
- **Uverite se da zaštitna hauba propisno funkcionište i može da se slobodno pokreće.** Ne blokirajte zaštitnu haubu nikada u otvorenom stanju.





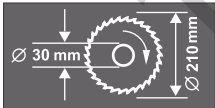

- ▶ **Ne idite sa svojim rukama u područja testere, dok električni alat radi.** Pri kontaktu sa listom testere postoji opasnost od povreda.
- ▶ **Ne uklanjajte nikada ostatke od sečenja, piljevinu drveta i dr. iz područje testerisanja, dok električni alat radi.** Uvek prvo izvadite krak alata u poziciju mirovanja i isključite električni alat.
- ▶ **Navodite list testere samo uključen na radni komad.** Inače postoji opasnost od povratnog udarca, ako list testere zakači u radnom komadu.
- ▶ **Držite drške suve, čiste i bez ulja i masti.** Masne, nauljene drške su klizave i utiču na gubitak kontrole.
- ▶ **Upotrebljavajte električni alat samo ako je radna površina sve do radnog komada koji treba da se obradjuje slobodna od svih alata za podešavanje, piljevine drveta, itd.** Mali komadi drveta ili drugi predmeti koji dolaze u kontakt sa rotirajućim listom testere, mogu pogoditi radnika velikom brzinom.
- ▶ **Uvek čvrsto stegnite radni komad koji treba da se obradjuje. Ne obradjujte radne komade koji su premali za stezanje.** Rastojanje Vaše ruke do rotirajućeg lista testere je inače suviše malo.
- ▶ **Upotrebljavajte električni alat samo za materijale, koji su navedeni u preporuci za korišćenje.** Električni alat može inače da se preopteretiti.
- ▶ **U slučaju da se list testere zaglavljuje, isključite električni alat i držite merni alat mirno sve dok se list testere ne zaustavi. Da bi izbegli povratan udarac, sme se merni alat pokretati tek posle zaustavljanja lista testere.** Uklonite uzrok za zaglavljivanje lista testere pre nego što ponovo startujete električni alat.
- ▶ **Ne upotrebljavajte tupe, naprsle, izvijene ili oštećene listove testere.** Listovi testere sa tupim ili pogrešno ispravljenim zubima prouzrokuju usled suviše uzanog procepa testere povećano habanje, stezanje lista testere i povratni udarac.
- ▶ **Upotrebljavajte uvek listove testere prave veličine i sa odgovarajućim prihvatnim otvorom (na primer u obliku zvezde ili okrugao).** Listovi testere koji ne odgovaraju montažnim delovima testere, okreću se ekscentrično i utiču na gubitak kontrole.
- ▶ **Ne upotrebljavajte listove testere od visoko legiranog brzo režućeg čelika (HSS-čelik).** Takvi listovi testere mogu lako da se slome.
- ▶ **Ne hvatajte list testere posle rada, pre nego što se ohladi.** List testere se pri radu veoma ugrije.
- ▶ **Ne upotrebljavajte alat nikada bez uložne ploče. Promenite uložnu ploču u kvaru.** Bez besprekorne uložne ploče možete se povrediti na list testere.
- ▶ **Kontrolišite redovno kabl i neka Vam oštećeni kabl popravlja samo stručni servis za Bosch-električne alate. Zamenite oštećene produžne kablove.** Time se obezbeđuje, da ostane sačuvana sigurnost električnog alata.
- ▶ **Čuvajte nekorišćeni električni alat sigurno. Mesto čuvanja mora biti suvo i da se može zaključavati.** Ovo sprečava da se električni alat ošteti čuvanjem ili da ga koriste neupućene osobe.
- ▶ **Ne usmeravajte laserski zrak na osobe ili životinje i sami ne gledajte u laserski zrak.** Ovaj električni alat proizvodi lasersko zračenje klase lasera 2 prema EN 60825-1. Na taj način se osobe mogu zaslepiti.
- ▶ **Ne dopuštajte deci da koriste bez nadzora električni alat sa laserom.** Možete zaslepiti druge osobe.
- ▶ **Ne menjajte ugradjeni laser sa drugim laserom.** Od nekog lasera koji ne odgovara uz ovaj električni alat mogu proizaći opasnosti za osobe.
- ▶ **Obezbedite radni komad.** Radni komad kojeg čvrsto drže zatezni uredjaji ili stega sigurnije se drži nego sa Vašom rukom.
- ▶ **Držite Vaše radno mesto čisto.** Mešavine materijala su posebno opasne. Prašina od lakog metala može goreti ili eksplodirati.

► **Ne napuštajte alat nikada pre nego se potpuno zaustavi.** Ne zaustavljeni upotrebljeni alati mogu prouzrokovati povrede.

► **Ne koristite električni alat sa oštećenim kablom. Ne dodirujte oštećeni kabl i izvucite mrežni utikač ako je kabl za vreme rada oštećen.** Oštećeni kabl povećava rizik od električnog udara.

Simboli

Sledeći simboli mogu biti od značaja za upotrebu Vašeg električnog alata. Zapamtite molimo simbole i njihovo značenje. Prava interpretacija simbola pomoći će Vam da bolje i sigurnije koristite električni alat.

Simbol	Značenje
	► Nosite zaštitnu masku za prašinu.
	► Nosite zaštitne naočare.
	► Nosite zaštitu za sluh. Uticaj galame može uticati na gubitak sluha.
	► Ne usmeravajte laserski zrak na osobe ili životinje i sami ne gledajte u laserski zrak. Ovaj električni alat proizvodi lasersko zračenje klase lasera 2 prema EN 60825-1. Na taj način se osobe mogu zaslepiti.
	Obratite pažnju na dimenzije lista testere. Presek otvora mora odgovarati bez zazora vretenu alata. Ne upotrebljavajte redukujuće komade ili adaptore.
	► Područje opasnosti! Držite što je moguće više ruke, prste ili šake dalje od ovoga područja.

Simbol

Značenje

**Samo za EU-zemlje:**

Ne bacajte električni pribor u kućno djubre!
Prema evropskim smernicama 2002/96/EG o starim električnim i elektronskim uredjajima i njihovim pretvaranju u nacionalno dobro ne moraju više upotrebljivi električni pribori da se odvojeno sakupljaju i odvoze nekoj regeneraciji koja odgovara zaštiti čovekove okoline.

Opis funkcija

**Čitajte sva upozorenja i uputstva.**

Propusti kod pridržavanja upozorenja i uputstava mogu imati za posledicu električni udar, požar i/ili teške povrede.

Upotreba prema svrsi

Električni uredjaj je predviđen da izvodi kao stacionaran uredjaj dužna i poprečna sečenja sa pravim rezom u drvetu. Pritom su mogući horizontalni uglovi iskošenja od -47° do $+53^\circ$ kao i vertikalni uglovi iskošenja od 0° do 45° . Snaga električnog alata je zamišljena za testerisanje tvrdog i mekog drveta, kao i iverica i fazer ploča.

Električni alat nije pogodan za testerisanje aluminijuma ili drugih nemetala.

Komponente sa slike

Označavanje brojevima komponenti sa slika odnosi se na prikaz električnog alata na grafičkim stranama.

- 1 Kesa za prašinu
- 2 Izbacivanje piljevine
- 3 Držać kabla
- 4 Dugme za odvrtnje kraka alata
- 5 Drška
- 6 Zaštitna hauba
- 7 Klatna zaštitna hauba
- 8 List testere
- 9 Klizni valjčić
- 10 Šina graničnika
- 11 Otvori za brzu stegu
- 12 Uložna ploča
- 13 Dugme za fiksiranje za željeni ugao iskošenja (horizontalan)
- 14 Pokazivač ugla (horizontalan)
- 15 Skala za ugao iskošenja (horizontalan)
- 16 Otvori za montažu
- 17 Postolje testere
- 18 Otvori za koleno produžetka
- 19 Produžno koleno
- 20 Imbus ključ (6 mm)/kristasti odvrtlač
- 21 Zavrtanj graničnika za 45° -ugla iskošenja (vertikalno)
- 22 Granični zavrtanj za 0° -ugla iskošenja (vertikalno)
- 23 Laserska jedinica
- 24 Jedinica za osvetljenje (Power Light)
- 25 Vučni uredjaj
- 26 Transportna drška
- 27 Laserska tablica sa opomenom
- 28 Prekidač za osvetljenje („LED“)
- 29 Prekidač za obeležavanje linija preseka („Laser“)
- 30 Dubinski graničnik
- 31 Zatezna drška za željeni ugao iskošenja (vertikalno)
- 32 Zavrtanj za fiksiranje vučnog uredjaja
- 33 Imbus ključ (6 mm) šine graničnika
- 34 Žljeb za zahvatanje
- 35 Osigurač za transport
- 36 Prostor za bateriju
- 37 Prekidač za uključivanje-isključivanje
- 38 Dužni graničnik

- 39 Produžetak stola testere
- 40 Set za pričvršćivanje kolena za produžavanje „Produžno koleno“
- 41 Spojka kućišta
- 42 Donje postolje*
- 43 Set za pričvršćivanje „donjeg postolja“*
- 44 Blokada vretena
- 45 Imbus zavrtnj (6 mm) za pričvršćivanje lista testere
- 46 Zatezna prirubnica
- 47 Unutrašnja zatezna prirubnica
- 48 Leptir navrtka za fiksiranje produžavanja stola za testerisanje
- 49 Brza stega
- 50 Brza deblokada
- 51 Drška za fiksiranje brze stezaljke
- 52 Leptir navrtka brze stezaljke
- 53 Pokazivač ugla (vertikalni)
- 54 Leptir navrtka za fiksiranje dužnog graničnika
- 55 Kontra navrtke dubinskog graničnika
- 56 Navrtka za blokadu dubinskog graničnika
- 57 Graničnik kućišta dubinskog graničnika
- 58 Zavrtnji za uložnu ploču
- 59 Poklopac
- 60 Nareckani zavrtnj
- 61 Zavrtnj za podešavanje hirizontalnog pozicioniranja lasera
- 62 Zavrtnj za podešavanje vertikalnog pozicioniranja lasera
- 63 Skala za ugao iskošenja (vertikalni)
- 64 Zavrtnj za pokazivač ugla (vertikalni)
- 65 Zavrtnj za pokazivač ugla (horizontalni)

*Prikazani ili opisani pribor ne spada u standardno pakovanje. Kompletan pribor možete da nađete u našem programu pribora.

Tehnički podaci

Testera za panel		PCM 8 S
Broj predmeta		3 603 L02 0..
Nominalna primljena snaga	W	1200
Nominalni napon	V	230
Frekvencija	Hz	50
Broj obrtaja na prazno	min ⁻¹	5200
Tip lasera	nm	650
	mW	< 1
Klasa lasera		2
Težina prema EPTA-Procedure 01/2003	kg	18,7
Klasa zaštite		□/II

Dozvoljene dimenzije radnog komada (maksimalno/minimalno) pogledajte stranicu 171.

Uključivanja prouzrokuju kratkotrajne padove napona. Pri nepovoljnim uslovima mreže mogu nastati oštećenja drugih uređaja. Pri impedanci mreže manjoj od 0,24 Ohm ne mogu se očekivati nikakvi kvarovi.

Podaci važe za nominalne napone [U] 230/240 V. Kod nižih napona i konstrukcija specifičnih za zemlje mogu ovi podaci varirati.

Molimo da obratite pažnju na broj predmeta na tipskoj tablici Vašeg električnog alata. Trgovačke oznake pojedinih električnih alata mogu varirati.

Dimenzije za pogodne listove testere

Presek lista testere	mm	210
Osnovna debljina lista	mm	1,4–2,0
Presek otvora	mm	30

Informacije o šumovima/vibracijama

Izmerene vrednosti buke utvrđene su u skladu sa EN 61029.

Nivo šumova uređaja označen sa A iznosi tipično: Nivo zvučnog pritiska 98 dB(A); Nivo snage zvuka 111 dB(A). Nesigurnost K=3 dB.

Nosite zaštitu za sluh!

Ukupne vrednosti vibracija (Zbir vektora tri pravca) su dobijene prema EN 61029:

Emissiona vrednost vibracija $a_h = 3,5 \text{ m/s}^2$, Nesigurnost K = 1,5 m/s^2 .

Nivo vibracija naveden u ovim uputstvima je izmeren prema mernom postupku koji je standardizovan u EN 61029 i može da se koristi za poredjenje električnih alata jedan sa drugim. Pogodan je i za privremenu procenu opterećenja vibracijama.

Navedeni nivo vibracija predstavlja prvenstveno primenu električnog alata. Ako se svakako električni alat upotrebljava za druge namene sa drugim upotrebljenim alatima ili nedovoljno održavanja, može doći do odstupanja nivoa vibracija. Ovo može u značajnoj meri povećati opterećenje vibracijama preko celog radnog vremena.

Za tačnu procenu opterećenja vibracijama trebalo bi uzeti u obzir i vreme, u kojem je uređaj uključen ili radi, međjutim nije stvarno u upotrebi. Ovo može značajno redukovati opterećenje vibracijama preko celog radnog vremena.

Utvrđite dodatne mere sigurnosti radi zaštite radnika pre delovanja vibracija kao na primer: Održavanje električnog alata i upotrebljeni alati, održavanje toplih ruku, organizacija odvijanja posla.

Izjava o usaglašenosti

Izjavljujemo na vlastitu odgovornost da je dole „Tehnički podaci“ opisani proizvod usaglašen sa sledećim standardima ili normativnim aktima: EN 61029, EN 60825-1 prema odredbama smernica 2004/108/EG, 2006/42/EG.

Tehnička dokumentacija kod:
Robert Bosch GmbH, Dept. PT/ESC,
D-70745 Leinfelden-Echterdingen

Dr. Egbert Schneider Senior Vice President Engineering	Dr. Eckerhard Strötgen Head of Product Certification
--	--



Robert Bosch GmbH, Power Tools Division
D-70745 Leinfelden-Echterdingen
Leinfelden, 31.03.2010

Montaža

- ▶ **Izbegavajte nenamern start električnog alata. Za vreme montaže i kod svih radova na električnom alatu nesme mrežni utikač da je priključen na struju.**

Obim isporuke



Obratite pažnju u vezi sa ovim na prikaz obima isporuke na početku uputstva za rad.

Pre prvog puštanja u rad električnog alata prekontrolišite da li su svi dole navedeni delovi isporučeni.

- Testera za panele sa montiranim listom testere
- Kesa za prašinu **1**
- Drška za fiksiranje **13**
- Produžno koleno **19** (2x)
- Set za pričvršćivanje „produžnog kolena“ **40** (2 U-Profilu sa zavrtnjima)
- Produžavanje stola za testerisanje **39**
- Dužinski graničnik **38**
- Brza stega **49**
- Imbus ključ/krstasta odvrtka **20**
- Baterije (3x, veličina LR03, 1,5 V)

Kod izvodjenja uređaja sa donjim postoljem:

- Donje postolje **42**
(16 Profili, 4 dela)
- Set za pričvršćivanje „donjeg postolja“ **43**
(24 zavrtnji sa navrtkama za sastavljanje, 4 zavrtnji sa navrtkama za pričvršćivanje električnog alata, 4 platne podmetači)

Uputstvo: Prekontrolišite električni alat na eventualna oštećenja.

Pre dalje upotrebe električnog alata moraju se uređaji zaštititi ili lako oštećeni delovi brižljivo ispitati u pogledu svoje besprekorne i namenjene funkcije. Prekontrolišite, da li pokretni delovi funkcionišu besprekorno i ne zaglavljaju, ili da li su delovi oštećeni. Svi delovi moraju biti ispravno montirani i ispunjavati sve uslove, da bi obezbedili besprekoran rad. Oštećeni uređaji zaštitite i delovi moraju se stručno popraviti ili zameniti u priznatoj stručnoj radionici.

Montaža pojedinačnih delova

- Izvadite sve isporučene delove oprezno iz svoga pakovanja.
- Izvadite sav materijal od pakovanja električnog uređaja i isporučenog pribora.
- Obratite pažnju na olakšavanje posla pri montaži isporučenih elemenata uređaja, da se električni alat nalazi u položaju za transport.

Dotadni alat potreban za obim isporuke:

- Krstasta odvrtka
- Ugaono granično merilo
- Okasti i viljuškasti ključ (12 mm) za sastavljanje donjeg postolja
- Okasti i viljuškasti ključ (14 mm) za kontra navrtke dubinskog graničnika
- Okasti i viljuškasti ključ (10 mm) za osnovno podešavanje ugla iskošenja (vertikalan)

Montaža produživača stola za testerisanje i dužinskog graničnika (pogledajte sliku A)

Produžetak stola za testerisanje **39** i dužinski graničnik **38** mogu da se pozicioniraju levo ili desno od električnog alata.

- Natakните zavisno od potrebe produžetak stola za testerisanje i dužinski graničnik na željeno koleno za produžavanje **19** i čvrsto stegnite dotičnu leptir navrtku.

Montiranje kolena za produživanje (pogledajte sliku A)

Upotrebite za fiksiranje set za pričvršćivanje kolena za „produžavanje“ **40**. (2 U-Profilu sa zavrtnjima)

- Iskrenite električni alat tako da možete fiksirati koleno za produžavanje na donjoj strani uređaja.
- Držite U-profil preko spojke kućišta **41**, tako da otvori oba dela budu u ravni.
- Pomakните koleno za produžavanje do graničnika kroz otvore **18**, kroz U-profil i kroz spojke kućišta.
- Stegnite zavrtnj na U-profilu radi obezbedjivanja kolena za produžavanje.
- Ponovite radne korake za drugo koleno za produžavanje na drugoj strani električnog alata.

Montiranje drške za fiksiranje (pogledajte sliku B)

- Uvrnite dršku za fiksiranje **13** u odgovarajući otvor ispod umetne ploče **12**.
- **Uvek čvrsto stegnite dugme za fiksiranje 13 pre testerisanja.** List testere se može inače iskositi u radnom komadu.

Stavljanje baterija (pogledajte sliku C)

- Otvorite prostor za bateriju **36**.
- Ubacite isporučene baterije prema zadatom polu.
- Zatvorite prostor za bateriju.

Stacionarna ili fleksibilna montaža

- **Radi obezbeđivanja sigurnog rukovanja morate montirati električni alat pre upotrebe na ravnu i stabilnu radnu površinu (na primer radni sto).**

Montaža sa donjim postoljem (pogledajte slike D1 – D2)

Upotrebite za montažu set za pričvršćivanje „donjeg postolja“ **43**. (24 zavrtnji sa navrtkama za sastavljanje, 4 zavrtnji sa navrtkama za pričvršćivanje električnog alata, 4 platne podmetači)

- Spojite zavrtnjima donje postolje **42**. Čvrsto stegnite zavrtnje.
- Pričvrstite električni alat na površini za naleganje donjeg postolja. Za ovo služe otvori **16** na električnom alatu kao i otvori po dužini na donjem postolju.

Montaža bez donjeg postolja (pogledajte sliku E)

- Pričvrstite električni alat sa nekom pogodnom vezom sa zavrtnjima na radnu površinu. Za to služe otvori **16**.

Usisavanje prašine/piljevine

Prašine od materijala kao što je premaz koji sadrži olovo, neke vrste drveta, minerali i metal mogu biti štetni po zdravlje. Dodir ili udisanje prašine mogu izazvati alergijske reakcije i/ili oboljenja disajnih puteva radnika ili osoba koje se nalaze u blizini.

Neke prašine kao od hrasta i bukve važe kao izazivači raka, posebno u vezi sa dodatnim materijama za obradu drveta (hromati, zaštitna sredstva za drvo). Materijal koji sadrži azbest smeju raditi samo stručnjaci.

- Koristite po mogućnosti neki usisivač za prašinu.
- Pobrinite se za dobro provetravanje radnog mesta.
- Preporučuje se, da se nosi zaštitna maska za disanje sa klasom filtera P2.

Obratite pažnju na propise za materijale koje treba obradivati u Vašoj zemlji.

Usisavanje prašine/piljevine može blokirati prašinom ili piljevinom ili lomljenim komadima od radnog komada.

- Isključite električni alat i izvucite mrežni utikač iz utičnice.
- Sačekajte da se list testere kompletno zaustavi.
- Pronadjite uzrok blokade i uklonite je.

Posebno usisavanje (pogledajte sliku F)

- Utaknite kesu za prašinu **1** u otvor za izbacivanje piljevine **2**.

Kesa za prašinu ne sme za vreme testerisanja nikada da dodje u dodir sa pokretnim delovima uredjaja.

Praznite na vreme kesu za prašinu.

Usisavanje sa strane

Za usisavanje možete priključiti na otvor za izbacivanje strugotine **2** i jedno crevo za usisavanje prašine (Ø 36 mm).

Usisivač mora biti pogodan za materijal koji treba obradivati.

Upotrebljavajte prilikom usisavanja posebno po zdravlje štetnih prašina, prašine koje izazivaju rak ili suvih prašina specijalan usisivač.

Promena alata (pogledajte slike G1 – G4)

- **Nosite pri montaži lista testere zaštitne rukavice.** Pri dodiru lista testere postoji opasnost od povrede.

Koristite samo listove testere čija je maksimalno dozvoljena brzina veća od broja obrtaja u praznom hodu Vašeg električnog alata.

Upotrebljavajte samo listove testere, koji odgovaraju karakteristikama koje su navedene u ovom uputstvu za rad i prekontrolisani prema EN 847-1 i odgovarajuće obeleženi.

Upotrebljavajte samo listove testere koje je preporučio proizvođač ovoga električnog alata i koji su pogodni za materijal koji hoćete da obradujete.

Demontaža lista testere

- Dovedite električni alat u radnu poziciju.
- Izvucite osiguranje transporta **35** sasvim napolje i okrenite ga za 90°. Neka osiguranje uskoči u svoje mesto u ovoj poziciji.

Krak alata je sada blokiran u radnoj poziciji.

- Okrenite imbus zavrtnaj **45** sa isporučenim imbus ključem **20** i pritiskajte istovremeno blokadu vretena **44** dok ne uskoči u otvor.
- Držite blokadu vretena **44** pritisnuta i odvrnite zavrtnaj **45** napolje u pravcu kazaljke na satu (levi navoj).
- Skinite zateznu prirubnicu **46**.
- Pritisnite na dugme **4** i iskenite klatnu zaštitnu haubu **7** unazad do graničnika.
- Držite klatnu zaštitnu haubu u ovoj poziciji i izvadite list testere **8**.
- Ponovo vratite klatnu zaštitnu haubu polako na dole.

Ugradnja lista testere

U slučaju potrebe, čistite pre ugradnje sve delove koje treba montirati.

- Pritisnite dugme **4**, iskenite klatnu zaštitnu haubu **7** do graničnika na dole i držite je u ovoj poziciji.
- Stavite novi list testere na unutrašnju zateznu prirubnicu **47**.
- ▶ **Obratite pažnju pri ugradnji, da pravac presecanja zuba (pravac strelice na listu testere) bude usaglašen sa pravcem strelice na zaštitnoj haubi.**
- Ponovo vratite klatnu zaštitnu haubu polako na dole.
- Stavite zateznu prirubnicu **46** i zavrtnaj **45**. Pritisnite blokadu vretena da uskoči u otvor i čvrsto stegnite zavrtnaj suprotno od kazaljke na satu **44**.
- Za nastavljeni rad morate krak alata ponovo deblokirati. Odvrnite za ovo osigurač transporta **35** vukući napolje i okrećući za 90°.

Rad

- ▶ **Izvucite pre svih radova na električnom alatu mrežni utikač iz utičnice.**

Osiguranje transporta (pogledajte sliku H)

Osiguranje transporta **35** Vam omogućuje lakše rukovanje električnim alatom pri transportu do raznih mesta upotrebe.

Oslobađanje osiguranja električnog alata (radna pozicija)

- Pritisnite krak alata na dršci **5** malo na dole, da bi rasteretili osiguranje transporta **35**.
- Izvucite osiguranje transporta **35** sasvim napolje i okrenite ga za 90°. Neka osiguranje uskoči u svoje mesto u ovoj poziciji.
- Premestite krak alata polako na gore.

Obezbeđivanje električnog alata (transportna pozicija)

- Odvrnite zavrtnaj za fiksiranje **32**, ako je isti zategnut. Povucite krak alata sasvim napred i čvrsto stegnite zavrtnaj za fiksiranje.
- Zavrtnite dubinski graničnik **30** sasvim na gore. (pogledajte „Podešavanje dubinskog graničnika“, stranu 172)
- Za blokiranje stola za testerisanje **17** stegnite dršku za fiksiranje **13**.
- Pritisnite na dršku **4** i iskenite istovremeno krak alata na dršci **5** na dole.
- Izvucite osiguranje transporta **35** sasvim napolje i okrenite ga za 90°. Neka osiguranje uskoči u svoje mesto u ovoj poziciji.
- Krak alata je sada sigurno blokiran za transport.

Produžavanje stola za testerisanje (pogledajte sliku I)

Dugi radni komadi se moraju na slobodnom kraju podložiti ili podupreti.

- Odvrnite leptir navrtku **48** i izvucite napolje produžavanje stola za testerisanje **39** na kolenu za produžavanje do željenog rastojanja.
- Ponovo stegnite leptir navrtku.

Pričvršćivanje radnog komada

Radi obezbeđivanja optimalne radne jedinice morate uvek čvrsto steći radni komad. Ne obradujte radne komade koji su suviše mali za zatezanje.

Vertikalno fiksiranje (pogledajte sliku J1)

- Utaknite isporučenu brzu stegu **49** u jedan od zato predviđenih otvora **11**.
- Pritisnite radni komad čvrsto na šinu graničnika **10**.
- Pritisnite na brzu deblokadu **50** i podesite brzu stegu u odnosu na radni komad.
- Potom okrenite dršku **51** u pravcu kazaljke na satu i fiksirajte tako radni komad.

Horizontalno fiksiranje (pogledajte sliku J2)

- Odvrnite leptir navrtku **52** i rastavite brzu stegu.
- Utaknite sada „redukovanu“ brzu stegu **49** u jedan od za to predviđenih otvora **11**.
- Pritisnite radni komad čvrsto na sto za testerisanje **17**.
- Pritisnite na brzu deblokadu **50** i podesite brzu stegu u odnosu na radni komad.
- Potom okrenite dršku **51** u pravcu kazaljke na satu i fiksirajte tako radni komad.

Odvrtnje radnog komada

- Za odvrtnje brze stege okrenite najpre dršku **51** suprotno od kazaljke na satu.
- Potom pritisnite brzu deblokadu **50** i svucite polugu sa navojem sa radnog komada.

Podešavanje ugla iskošenja

Radi obezbeđivanja preciznih sečenja morate posle intenzivne upotrebe prekontrolisati osnovna podešavanja električnog alata i u datom slučaju podesiti (pogledajte „Prekontrolisati i podesiti osnovna podešavanja“, stranicu 173).

- ▶ **Uvek čvrsto stegnite dugme za fiksiranje 13 pre testerisanja.** List testere se može inače iskositi u radnom komadu.

Podešavanje horizontalnih uglova iskošenja

Horizontalan ugao iskošenja može da se podešava u području od 47° (na levoj strani) do 53° (na desnoj strani).

- Odvrnite dugme za fiksiranje **13**, ako je stegnuto.
- Okrenite sto za testerisanje **17** na dršci za fiksiranje u levo ili desno sve dok pokazivač ugla **14** ne pokaže željeni ugao iskošenja.
- Stegnite ponovo dugme za fiksiranje **13**.

Za brzo i precizno podešavanje često upotrebljivanih uglova iskošenja fiksira se sto za testerisanje **17** kod sledećih standardnih uglova:

levo	desno
0°	
15°; 22,5°; 30°; 45°	15°; 22,5°; 30°; 45°

- Odvrnite dugme za fiksiranje **13**, ako je stegnuto.
- Okrenite sto za testerisanje **17** na dršci za fiksiranje u levo ili desno sve dok željeni standardni ugao iskošenja ne bude fiksiran.

Podešavanje vertikalnog ugla iskošenja (pogledajte sliku K)

Vertikalni ugao iskošenja može da se podešava u području od 0° do 45°.

- Odvrnite zateznu dršku **31**.
- Iskrecite krak alata na dršci **5** sve dok pokazivač ugla **53** ne pokaže željeni ugao iskošenja.
- Držite krak alata u ovoj poziciji i ponovo stegnite zateznu dršku **31**.

Za brzo i precizno podešavanje standardnih uglova 0° i 45° predviđeni su u fabrici podešeni granični zavrtnji (**22** i **21**).

- Iskrenite za ovo krak alata na dršci **5** do graničnika u desno (0°) ili do graničnika u levo (45°).

Puštanje u rad

Uključivanje (pogledajte sliku L)

- Za **puštanje u rad** povucite prekidač za uključivanje-isključivanje **37** u pravcu ručice **5**.

Uputstvo: Iz sigurnosnih razloga ne može se prekidač za uključivanje-isključivanje **37** blokirati, već mora za vreme rada stalno ostati pritisnut.

Samo pritiskajući dršku **4** može se krak alata iskrenuti na dole.

- Za **testerisanje** morate stoga dodatno pritisnuti dugme za izvlačenje prekidača za uključivanje/isključivanje **4**.

Isključivanje

- Za **isključivanje** pustite prekidač za uključivanje/isključivanje **37**.

Uputstva za rad

Opšta upozorenja o testeri

- ▶ **Kod svih sečenja morate se najpre uveriti, da list testere nijednog momenta ne može dodirivati šinu graničnika, stegu ili druge delove uređaja. Uklonite eventualno montirane pomoćne graničnike ili ih odgovarajuće prilagodite.**

Čuvajte list testere od udarca i potresa. Ne izlažite list testere bočnom pritisku.

Ne obradjujte izvijene radne komade. Radni komad mora uvek imati pravu ivicu radi postavljanja šine graničnika.

Osvetljavanje radnog područja (Power Light) (pogledajte sliku M)

Pobrinite se za to, da neposredno radno područje bude dovoljno osvetljeno.

- Uključite za to jedinicu za osvetljenje **24** sa prekidačem **28**.

Obeležavanje linije sečenja (pogledajte sliku N)

Laserski zrak Vam pokazuje liniju sečenja lista testere. Na taj način možete tačno pozicionirati radni komad za testerisanje, ne otvarajući oscilatornu zaštitnu haubu.

- Uključite za ovo laserski zrak sa prekidačem **29**.
- Izravnajte Vaše markiranje na radnom komadu na desnoj ivici laserske linije.

Prekontrolišite pre testerisanja, da li se linija sečenja još tačno pokazuje (pogledajte „Baždarenje lasera“, stranicu 173). Laserski zrak se može na primer pomeriti usled vibracija pri intenzivnoj upotrebi.

Pozicija posluge (pogledajte sliku O)

- ▶ **Ne stojte u liniji sa listom testere ispred električnog alata, već uvek bočno pomereni od lista testere.** Na taj način je Vaše telo zaštićeno od mogućeg povratnog udarca.
- Držite podalje ruke, prste i šake od rotirajućeg lista testere.
- Ne ukrštajte Vaše ruke ispred kraka alata.

Dozvoljene dimenzije radnog komada

Maksimalni radni komadi:

Ugao iskošenja		visina x širina [mm]
horizont- talno	vertikalno	
0°	0°	70 x 282 mm
45°	0°	70 x 200 mm
0°	45°	35 x 282 mm
45°	45°	35 x 200 mm

Minimalni radni komadi

(= svi radni komadi, koji se mogu steći sa isporučenom brzom stezaljkom **49** levo ili desno od lista testere):

160 x 40 mm (dužina x širina)

maks. dubina sečenja (0°/0°): 70 mm

Testerisanje bez vučenja (odsecanje) (pogledajte sliku P)

- Za sečenja bez povlačenja (mali radni komadi) odvrnite zavrtanj za fiksiranje **32**, ako je on pritegnut. Pomerite krak alata do graničnika u pravcu šine graničnika **10** i zategnite zavrtanj za fiksiranje **32** ponovo.
- Stegnite radni komad prema dimenzijama.
- Podesite željeni ugao iskošenja.
- Uključite električni alat.
- Pritisnite na dugme **4** i pokrećite krak alata sa drškom lagano na dole **5**.
- Presecite radni komad sa ravnomernim pomeranjem napred.
- Isključite električni alat i sačekajte da se list testere kompletno umiri.
- Povucite krak alata polako na gore.

Testerisanje sa vučenjem

- Za sečenja sa uredjajem za povlačenje **25** (široki radni komadi) odvrnite zavrtanj za fiksiranje **32**, ako je zategnut.
- Stegnite radni komad prema dimenzijama.
- Podesite željeni ugao iskošenja.
- Pomerite krak alata toliko od šine graničnika **10**, da list testere bude ispred radnog komada.
- Uključite električni alat.
- Pritisnite na dugme **4** i pokrećite krak alata sa drškom lagano na dole **5**.
- Pritisnite krak alata u pravcu šine graničnika **10** i secite radni komad sa ravnomernim pomeranjem napred.
- Isključite električni alat i sačekajte da se list testere kompletno umiri.
- Povucite krak alata polako na gore.

Testerisanje radnih komada (pogledajte sliku Q)

Za jednostavno testerisanje radnih komada iste dužine možete upotrebiti dužinski graničnik **38**.

- Odvrnite leptir navrtku **54** i postavite dužinski graničnik na željenom rastojanju sa listom testere.
- Ponovo stegnite leptir navrtku.
- Stavite radni komad na graničnik. Prekontrolišite još jednom pomoću linije preseka označenu laserom., da li je dužinski graničnik ispravno pozicioniran.
- Testerišite sada ovaj i druge radne komade na istu dužinu prema planu rada u odeljcima „testerisanje“.

Podešavanje dubinskog graničnika (Testerisanje žljeba) (pogledajte sliku R)

Dubinski graničnik se mora pomeriti ako hoćete da testerišete žlebob.

- Odvrnite obe kontra navrtke **55** sa nekim običnim okastim ili viljuškastim ključem (14 mm).
- Odvrnite navrtku za blokadu **56** i uvrnite dubinski graničnim **30** suprotno od kazaljke na satu sasvim na gore.
- Iskrenite krak alata na dršci **5** u poziciju, u kojoj se postiže željena dubina kanala.
- Uvrćite dubinski graničnik u pravcu kazaljke na satu sve dok kraj zavrtnja ne dodirne graničnik kućišta **57**.
- Premestite krak alata polako na gore.
- Ponovo stegnite najpre navrtku za blokadu **56** pa onda kontra navrtke **55**.

Posebni radni komadi

Pri testerisanju izvijenih ili okruglih radnih komada morate ih posebno obezbediti od klizanja. Na liniji sečenja ne sme nastati zazor izmedju radnog komada, šine graničnika i postolja testere.

Ako je potrebno morate izraditi specijalne držaće.

Promena umetne ploče (pogledajte sliku S)

Crvene umetne ploče **12** mogu se posle duže upotrebe električnog alata pohabati.

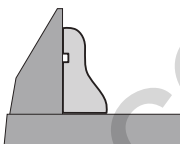
Umetne ploče koje su u kvaru zamenite.

- Dovedite električni alat u radnu poziciju.
- Odvrtite zavrtnje **58** sa isporučenom krstastom odvrtkom i izvadite stare umetne ploče.
- Ubacite novu desnu umetnu ploču.
- Zavrtnite umetnu ploču sa zavrtnjima **58** što je moguće više desno, tako da po celoj dužini mogućeg povlačenja list testere ne dodiruje umetnu ploču.
- Ponovite radove analogno za novu levu umetnu ploču.

Obrada profilnih letvi

Fazonske letve možete obradivati na dva različita načina:

- postavljena nasuprot šine graničnika



- leži ravno na postolju testere



Dalje možete izvoditi nezavisno od širine fazonske letve sečenja sa ili bez povlačenja.

Uvek isprobajte podešeni ugao iskošenja najpre na nekom otpadnom drvetu.

Prekontrolisati i podesiti osnovna podešavanja

► Izvucite pre svih radova na električnom alatu mrežni utikač iz utičnice.

Radi obezbeđivanja preciznih sečenja morate posle intenzivne upotrebe prekontrolisati osnovna podešavanja električnog alata i u datom slučaju podesiti.

Za to Vam je potrebno iskustvo i odgovarajući specijalan alat.

Bosch-servis izvodi ovaj posao brzo i pouzdano.

Baždarenje lasera

- Dovedite električni alat u radnu poziciju.
- Okrenite sto za testerisanje **17** da uskoči na svoje mesto na 0°.
- Skinite poklopac **59**. (pogledajte sliku T1)

Prekontrolisati: (pogledajte sliku T2)

- Nacrtajte na radnom komadu pravu liniju presecanja.
- Pritisnite na dugme **4** i pokrećite krak alata sa drškom lagano na dole **5**.
- Centrirajte radni komad tako, da zubi lista testere budu u liniji sa linijom presecanja.
- Držite čvrsto radni komad u ovoj poziciji i ponovo vodite krak alata polako na gore.
- Stegnite radni komad.
- Uključite laserski zrak sa prekidačem **29**.

Laserski zrak mora da bude na celoj dužini linije presecanja na radnom komadu u ravni, čak ako se krak alata vodi na dole.

Podešavanje: (pogledajte sliku T3)

- Odvrtite nareckani zavrtnj **60**.
- Okrećite zavrtnj za podešavanje **61** (horizontalno pozicioniranje lasera) i/ili **62** (vertikalno pozicioniranje lasera) sve dok laserski zrak ne bude na celoj dužini u ravni sa linijom presecanja na radnom komadu.
- Oprezno ponovo stegnite nareckani zavrtnj.

Podešavanje standardnog ugla iskošenja 0° (vertikalno)

- Dovedite električni alat u transportnu poziciju.
- Okrenite sto za testerisanje **17** da uskoči na svoje mesto na 0°.

Prekontrolisati: (pogledajte sliku U1)

- Podesite granično merilo uglova na 90° i stavite ga na sto za testerisanje **17**.

Krak graničnog merila uglova mora da bude u ravni sa listom trestere **8** na celoj dužini.

Podešavanje: (pogledajte sliku U2)

- Odvrnite zateznu dršku **31**.
- Odvrnite kontra navrtku zavrtnja graničnika **22** sa nekim običnim okastim ili viljuškastim ključem (10 mm).
- Okrećite zavrtnj graničnika toliko unutra ili napolje, sve dok krak ugaonog kontrolnika ne bude u ravni sa listom testere na celoj dužini.
- Ponovo čvrsto stegnite zateznu dršku **31**.
- Potom ponovo čvrsto stegnite kontra navrtku zavrtnja graničnika **22**.

Ako pokazivač ugla **53** posle podešavanja ne bude u liniji sa 0°-oznakom na skali **63**, odvrnite zavrtnj **64** sa nekom običnom krstastom odvrtkom i centrirajte pokazivač ugla duž 0°-oznake.

Podešavanje standardnog ugla iskošenja 45° (vertikalno)

- Dovedite električni alat u radnu poziciju.
- Okrenite sto za testerisanje **17** da uskoči na svoje mesto na 0°.
- Odvrnite zateznu dršku **31** i iskenite krak alata na dršci **5** u levo do graničnika (45°).

Prekontrolisati: (pogledajte sliku V1)

- Podesite granično merilo uglova na 45° i stavite ga na sto za testerisanje **17**.

Krak graničnog merila uglova mora da bude u ravni sa listom trestere **8** na celoj dužini.

Podešavanje: (pogledajte sliku V2)

- Odvrnite kontra navrtku zavrtnja graničnika **21** sa nekim običnim okastim ili viljuškastim ključem (10 mm).

- Okrećite zavrtnj graničnika toliko unutra ili napolje, sve dok krak ugaonog kontrolnika ne bude u ravni sa listom testere na celoj dužini.
- Ponovo čvrsto stegnite zateznu dršku **31**.
- Potom ponovo stegnite kontra navrtku zavrtnja graničnika **21**.

Ako pokazivač uglova **53** posle podešavanja nije u liniji sa 45°-oznakom skale **63** prekontrolišite najpre još jednom 0°-podešavanje za ugao iskošenja i pokazivač ugla. Potom ponovite podešavanje 45°-ugla iskošenja.

Centriranje šine graničnika

- Dovedite električni alat u transportnu poziciju.
- Okrenite sto za testerisanje **17** da uskoči na svoje mesto na 0°.

Prekontrolisati: (pogledajte sliku W1)

- Podesite ugaoni kontrolnik na 90° i stavite ga između šine graničnika **10** i lista testere **8** na sto za testerisanje **17**.

Krak graničnog merila uglova mora sa činom graničnika da bude u ravni na celoj dužini.

Podešavanje: (pogledajte sliku W2)

- Odvrnite sve imbus zavrtnje **33** sa isporučanim imbus ključem **20**.
- Uvrćite šinu graničnika **10** toliko da granično merilo uglova bude u ravni na celoj dužini.
- Ponovo čvrsto stegnite zavrtnje.

Centriranje pokazivača ugla (horizontalno) (pogledajte sliku X)

- Dovedite električni alat u transportnu poziciju.
- Okrenite sto za testerisanje **17** da uskoči na svoje mesto na 0°.

Prekontrolisati:

Srednja linija pokazivača ugla **14** mora biti u liniji sa 0°-oznakom skale **15**.

Podešavanje:

- Odvrnite zavrtnj **65** sa nekom običnom krstastom odvrtkom i centrirajte srednju liniju pokazivača ugla duž 0°-oznake.
- Ponovo stegnite zavrtnj.

Transport (pogledajte sliku Y)

Pre transporta električnog alata morate izvesti sledeće zahvate.

- Dovedite električni alat u transportnu poziciju.
- Uklonite sve delove pribora, koji se ne mogu čvrsto montirati na električnom alatu. Stavite nekorišćene listove testere za transport ako je moguće u jednu zatvorenu kutiju.
- Nosite električni alat za transportnu dršku **26** ili uhvatite udubljenja za hvatanje **34** bočno na postolju testere.

- ▶ **Nosite električni alat uvek udvoje, da bi izbegli povrede ledja.**
- ▶ **Upotrebljavajte pri transportu električnog alata samo transportne uredjaje a nikada zaštitne uredjaje.**

Održavanje i servis

Održavanje i čišćenje

- ▶ **Izvcite pre svih radova na električnom alatu mrežni utikač iz utičnice.**

Ako bi električni alat i pored brižljivog postupka izrade i kontrole nekada otkazao, popravku mora vršiti neki autorizovani servis za Bosch-električne alate.

Molimo navedite neizostavno kod svih pitanja i naručivanja rezervnih delova broj predmeta sa 10 brojećanih mesta prema tipskoj tablici električnog alata.

Čišćenje

Držite električni alat i proreze za ventilaciju čiste, da bi dobro i sigurno radili.

Oscilatorna zaštitna hauba se uvek mora slobodno pokretati i automatski moći zatvarati. Držite zato područje oko oscilatorne zaštitne haube uvek čisto.

Uklonite posle svakog rada prašinu i piljevinu izduvavanjem sa komprimovanim vazduhom ili sa nekom četkicom.

Čistite redovno klizajući valjčić **9** i jedinicu za osvetljenje i laser (**24, 23**).

Pribor

Set kesa za prašinu 2 605 411 222

Produžno koleno 2 607 001 978

Listovi testere za drvo i ploče, panele i letve

List testere 210 x 30 mm,
48 Zubi 2 608 640 430

List testere 210 x 30 mm,
24 Zubi 2 608 640 429

Servis i savetovanja kupaca

Servis odgovara na Vaša pitanja u vezi popravke i održavanja Vašeg proizvoda kao i u vezi rezervnih delova. Šematske prikaze i informacije u vezi rezervnih delova naći ćete i pod:

www.bosch-pt.com

Bosch-ov tim savetnika će Vam pomoći kod pitanja u vezi kupovine, primene i podešavanja proizvoda i pribora.

Srpski

Bosch-Service
Dimitrija Tucovića 59
11000 Beograd

Tel.: +381 (011) 244 85 46

Fax: +381 (011) 241 62 93

E-Mail: asboschz@EUnet.yu

Uklanjanje djubreta

Električni pribori, pribor i pakovanja treba da se odvoze regeneraciji koja odgovara zaštiti čovekove sredine.

Samo za EU-zemlje:



Ne bacajte električni pribor u kućno djubre!

Prema evropskim smernicama 2002/96/EG o starim električnim i elektronskim uredjajima i njihovim pretvaranju u nacionalno dobro ne

moraju više upotrebljivi električni pribori da se odvojeno sakupljaju i odvoze nekoj regeneraciji koja odgovara zaštiti čovekove okoline.

Zadržavamo pravo na promene.

Varnostna navodila

Splošna varnostna navodila za električna orodja

⚠ OPOZORILO Preberite vsa opozorila in napolila. Napake zaradi

neupoštevanja spodaj navedenih opozoril in napolil lahko povzročijo električni udar, požar in/ali težke telesne poškodbe.

Vsa opozorila in napolila shranite, ker jih boste v prihodnje še potrebovali.

Pojem „električno orodje“, ki se pojavlja v nadaljnjem besedilu, se nanaša na električna orodja z električnim pogonom (z električnim kablom) in na akumulatorska električna orodja (brez električnega kabla).

1) Varnost na delovnem mestu

a) Delovno področje naj bo vedno čisto in dobro osvetljeno. Nered in neosvetljena delovna področja lahko povzročijo nezgode.

b) Ne uporabljajte električnega orodja v okolju, kjer lahko pride do eksplozije oziroma tam, kjer se nahajajo vnetljive tekočine, plini ali prah. Električna orodja povzročajo iskrenje, zaradi katerega se lahko prah ali para vnameta.

c) Prosimo, da med uporabo električnega orodja ne dovolite otrokom ali drugim osebam, da bi se Vam približali. Odvrčanje Vaše pozornosti drugim lahko povzroči izgubo kontrole nad napravo.

2) Električna varnost

a) Priključni vtikač električnega orodja se mora prilegati vtičnici. Spreminjanje vtičača na kakršenkoli način ni dovoljeno. Pri ozemljenih električnih orodjih ne uporabljajte vtičačev z adapterji. Nespremenjeni vtičači in ustrezne vtičnice zmanjšujejo tveganje električnega udara.

b) Izogibajte se telesnemu stiku z ozemljenimi površinami kot so na primer cevi, grelci, štedilniki in hladilniki. Tveganje električnega udara je večje, če je Vaše telo ozemljeno.

c) Prosimo, da napravo zavarujete pred dežjem ali vlago. Vdor vode v električno orodje povečuje tveganje električnega udara.

d) Ne uporabljajte kabla za nošenje ali obešanje električnega orodja in ne vlecite za kabel, če želite vtikač izvleči iz vtičnice. Kabel zavarujte pred vročino, oljem, ostrimi robovi ali premikajočimi se deli naprave. Poškodovani ali zapleteni kabli povečujejo tveganje električnega udara.

e) Kadar uporabljate električno orodje zunaj, uporabljajte samo kableske podaljške, ki so primerni za delo na prostem. Uporaba kableskega podaljška, ki je primeren za delo na prostem, zmanjšuje tveganje električnega udara.

f) Če je uporaba električnega orodja v vlažnem okolju neizogibna, uporabljajte stikalo za zaščito pred kvarnim tokom. Uporaba zaščitnega stikala zmanjšuje tveganje električnega udara.

3) Osebna varnost

a) Bodite pozorni, pazite kaj delate ter se dela z električnim orodjem lotite z razumom. Ne uporabljajte električnega orodja, če ste utrujeni oziroma če ste pod vplivom mamil, alkohola ali zdravil. Trenutek nepazljivosti med uporabo električnega orodja je lahko vzrok za resne telesne poškodbe.

b) Uporabljajte osebno zaščitno opremo in vedno nosite zaščitna očala. Nošenje osebne zaščitne opreme, na primer maske proti prahu, nedrsečih zaščitnih čevljev, varnostne čelade ali zaščitnih glušnikov, kar je odvisno od vrste in načina uporabe električnega orodja, zmanjšuje tveganje telesnih poškodb.

c) Izogibajte se nenamernemu zagonu. Pred priključitvijo električnega orodja na električno omrežje in/ali na akumulator in pred dviganjem ali nošenjem se prepričajte, če je električno orodje izklopljeno. Prenašanje naprave s prstom na stikalo ali priključitev vklopljenega električnega orodja na električno omrežje je lahko vzrok za nezgodo.

- d) Pred vkapljanjem električnega orodja odstranite nastavitvena orodja ali izvijače.** Orodje ali ključ, ki se nahaja v vrtečem se delu naprave, lahko povzroči telesne poškodbe.
- e) Izogibajte se nenormalni telesni drži. Poskrbite za trdno stojišče in za stalno ravnotežje.** Tako boste v nepričakovanih situacijah električno orodje lahko bolje nadzorovali.
- f) Nosite primerna oblačila. Ne nosite ohlapnih oblačil in nakita. Lase, oblačila in rokavice ne približujte premikajočim se delom naprave.** Premikajoči se deli naprave lahko zagrabiyo ohlapno oblačilo, dolge lase ali nakit.
- g) Če je na napravo možno montirati priprave za odsesavanje ali prestrezanje prahu, se prepričajte, če so le-te priključene in če se pravilno uporabljajo.** Uporaba priprave za odsesavanje prahu zmanjšuje zdravstveno ogroženost zaradi prahu.
- 4) Skrbna uporaba in ravnanje z električnimi orodji**
- a) Ne preobremenjujte naprave. Pri delu uporabljajte električna orodja, ki so za to delo namenjena.** Z ustreznim električnim orodjem boste v navedenem zmogljivostnem področju delali bolje in varneje.
- b) Ne uporabljajte električnega orodja s pokvarjenim stikalom.** Električno orodje, ki se ne da več vklopiti ali izklopiti, je nevarno in ga je potrebno popraviti.
- c) Pred nastavljanjem naprave, zamenjavo delov pribora ali odlaganjem naprave izvlecite vtikač iz električne vtičnice in/ali odstranite akumulator.** Ta previdnostni ukrep preprečuje nenameren zagon električnega orodja.
- d) Električna orodja, katerih ne uporabljate, shranjujte izven dosega otrok. Osebam, ki naprave ne poznajo ali niso prebrale teh navodil za uporabo, naprave ne dovolite uporabljati.** Električna orodja so nevarna, če jih uporabljajo neizkušene osebe.
- e) Skrbno negujte električno orodje. Kontrolirajte brezhibno delovanje premičnih delov naprave, ki se ne smejo zatikati. Če so ti deli zlomljeni ali poškodovani do te mere, da ovirajo delovanje električnega orodja, jih je potrebno pred uporabo naprave popraviti.** Slabo vzdrževana električna orodja so vzrok za mnoge nezgode.
- f) Rezalna orodja vzdržujte tako, da bodo vedno ostra in čista.** Skrbno negovana rezalna orodja z ostrimi robovi se manj zatikajo in so lažje vodljiva.
- g) Električna orodja, pribor, vsadna orodja in podobno uporabljajte ustrezno tem navodilom. Pri tem upoštevajte delovne pogoje in dejavnost, ki jo boste opravljali.** Uporaba električnih orodij v namene, ki so drugačni od predpisanih, lahko privede do nevarnih situacij.
- 5) Servisiranje**
- a) Vaše električno orodje naj popravlja samo kvalificirano strokovno osebje ob obvezni uporabi originalnih rezervnih delov.** Tako bo zagotovljena ohranitev varnosti naprave.

Varnostna navodila za potezne žage

- Električno orodje je opremljeno z opozorilno ploščico v nemškem jeziku (v predstavitvi električnega orodja na strani z grafiko je označena s številko 27). Pred prvim zagonom orodja prelepitate nemški tekst na opozorilni ploščici s priloženo nalepko v Vašem državnem jeziku.







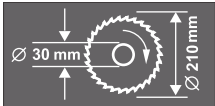
- Ploščic z opozorilnimi napisi, ki so pritrjene na električnem orodju, nikoli ne zakrivajte.

- ▶ **Nikoli ne stopajte na orodje.** Lahko nastopijo resne poškodbe, če se električno orodje prevrne ali če pomotoma pridete v stik z žaginim listom.
- ▶ **Prepričajte se, da zaščitni pokrov pravilno deluje in se lahko prosto giblje.** Nikoli ne vpenjajte zaščitnega pokrova, ko je v odprtem stanju.
- ▶ **Ne segajte s svojimi rokami v območje žage, medtem ko električno orodje obratuje.** Pri stiku z žaginim listom obstaja nevarnost poškodbe.
- ▶ **Nikoli ne odstranjajte ostankov rezanja, lesenih ostružkov ali česa podobnega iz območja rezanja, medtem ko električno orodje obratuje.** Vedno najprej prestavite vzvod na ročaju v pozicijo mirovanja in izključite električno orodje.
- ▶ **Žagin list približajte obdelovancu samo takrat, ko se vrti.** Obstaja namreč nevarnost povratnega udarca, če se žagin list zatakne v obdelovancu.
- ▶ **Poskrbite za to, da bodo ročaji suhi, čisti in brez olja ali masti.** Mastni, naoljeni ročaji so zdrsljivi in povzročijo izgubo nadzora.
- ▶ **Električno orodje uporabite samo takrat, ko so z delovne površine razen obdelovanca, ki ga morate obdelati, odstranjeni vsa vstavna orodja, leseni ostružki itd.** Majhni leseni kosi ali drugi predmeti, ki pridejo v stik z vrtečim se žaginim listom, lahko priletijo v upravljalca orodja z veliko hitrostjo.
- ▶ **Obdelovanec morate vedno trdno vpeti. Ne obdelujte obdelovancev, ki so premajhni za vpenjanje.** V tem primeru je namreč razdalja Vaše roke do vrtečega se žaginega lista premajhna.
- ▶ **Električno orodje uporabite samo za materiale, ki so v skladu z namembnostjo.** V nasprotnem primeru lahko preobremenite električno orodje.
- ▶ **Če žagin list obtiči, izklopite električno orodje in držite obdelovanec na miru, dokler se žagin list ne ustavi. Da bi preprečili udarec nazaj, smete obdelovanec premakniti šele po ustavitvi žaginega lista.** Pred ponovnim zagonom električnega orodja odpravite vzrok za zataknitev žaginega lista.
- ▶ **Ne uporabljajte topih, razpokanih, zvitihi ali poškodovanih žaginih listov.** Žagini listi s topimi in napačno usmerjenimi zobmi povzročijo zaradi preozke reže žaganja povečano trenje, zataknitev žaginega lista in povratni udarec.
- ▶ **Uporabite vedno žagine liste pravilne velikosti in z ustrezno izvrtino za vgradnjo (npr. zvezdasto ali okroglo).** Žagini listi, ki ne ustrezajo sestavnim delom žage, nimajo enakomernega okroglega teka, kar ima za posledico izgubo kontrole.
- ▶ **Ne uporabljajte žaginih listov iz visoko legiranega hitrorezljivega jekla (HSS-visokozmogljivo hitrorezljivo jeklo).** Takšni žaginski listi se lahko zlomijo.
- ▶ **Po končanem delu ne prijemajte žaginega lista, dokler se ne ohladi.** Žagin list se pri delu zelo segreje.
- ▶ **Nikoli ne uporabljajte orodja brez vložne plošče. Okvarjeno vložno ploščo zamenjajte.** Če ni prisotne brezhibne vložne plošče, se lahko poškodujete z žaginskimi listom.
- ▶ **Redno preverjajte kabel in pustite, da poškodovan kabel popravi izključno pooblaščen servis za električna orodja Bosch. Nadomestite poškodovan kabeljski podaljšek.** S tem je zagotovljena stalna varnost električnega orodja.
- ▶ **Električno orodje morate varno shranjevati. Skladiščno mesto mora biti suho in možno ga mora biti zakleniti.** To prepreči, da bi se električno orodje zaradi skladiščenja poškodovalo ali pa da bi ga uporabljalo osebje brez izkušenj.
- ▶ **Laserskega žarka ne usmerjajte na osebe ali živali in sami ne glejte v laserski žarek.** Električno orodje ustvarja lasersko žarčenje laserskega razreda 2 v skladu z EN 60825-1. Z njim bi lahko zasleplili druge osebe.

- ▶ **Ne dovolite, da otroci brez nadzora uporabijo električno orodje z laserjem.** Lahko bi zaslepili druge osebe.
- ▶ **Vgrajenega laserja ne zamenjajte z laserjem drugega tipa.** Laser, ki ne ustreza temu električnemu orodju, je lahko nevaren za ljudi.
- ▶ **Zavarujte obdelovanec.** Obdelovanec bo proti premikanju bolje zavarovan z vpenjalnimi pripravami ali s primežem, kot če bi ga držali z roko.
- ▶ **Delovno mesto naj bo vedno čisto.** Posebno nevarne so mešanice materialov. Prah lahkih kovin se lahko vname ali eksplodira.
- ▶ **Ne zapuščajte električnega orodja, dokler se le-to popolnoma ne ustavi.** Iztekajoče delovanje vsadnih orodij lahko povzroči telesne poškodbe.
- ▶ **Ne uporabljajte električnega orodja s poškodovanim kablom. Ne dotikajte se poškodovanega električnega kabla. Če se kabel poškoduje med delom, izvalcite omrežni vtičnik iz vtičnice.** Poškodovani kabli povečujejo tveganje električnega udara.

Simboli

Simboli, ki sledijo, so lahko pomembni za uporabo Vašega električnega orodja. Zapomnite si, prosimo, simbole in njihov pomen. Pravilna razlaga simbolov Vam pomaga, da električno orodje bolje in varneje uporabljate.

Simbol	Pomen
	▶ Nosite zaščitno masko proti prahu.
	▶ Nosite zaščitna očala.
	▶ Nosite zaščitne glušnike. Vpliv hrupa lahko povzroči izgubo sluha.
	▶ Laserskega žarka ne usmerjajte na osebe ali živali in sami ne glejte v laserski žarek. Električno orodje ustvarja lasersko žarčenje laserskega razreda 2 v skladu z EN 60825-1. Z njim bi lahko zaslepili druge osebe.
	Upošteвайте mere žaginega lista. Premer izvrtine mora natančno ustrezati vretenu orodja. Ne uporabljajte reduciranih kosov ali adapterjev.

180 | Slovensko

Simbol**Pomen**

► **Območje nevarnosti! Imejte roke, prste ali lahti kolikor mogoče stran od tega območja.**

**Samo za države EU:**

Električnih orodij ne odlagajte med hišne odpadke! V skladu z Direktivo 2002/96/ES Evropskega Parlamenta in Sveta o odpadni električni in elektronski opremi (OEEO) in njeni uresničitvi v nacionalnem pravu se morajo električna orodja, ki niso več v uporabi, ločeno zbirati ter okolju prijazno reciklirati.

Opis delovanja

Preberite vsa opozorila in napotila. Napake zaradi neupoštevanja spodaj navedenih opozoril in napotil lahko povzročijo električni udar, požar in/ali težke telesne poškodbe.

Uporaba v skladu z namenom

Električno orodje je kot stoječ stabilen aparat namenjeno izvajanju vzdolžnih in prečnih rezov v lesu s postopkom rezanja v ravni liniji. Pri tem je možno nastaviti vodoravni jeralni kot od -47° do $+53^\circ$ in navpični jeralni kot od 0° do 45° . Zmogljivost električnega orodja je primerna za žaganje trdega in mehkega lesa ter ivernih in vlaknenih plošč.

Električno orodje ni primerno za žaganje aluminija ali drugih neželeznih kovin.

Komponente na sliki

Oštevilčenje komponent na sliki se nanaša na predstavitev orodja na strani z grafiko.

- 1 Vrečka za prah
- 2 Izmet ostružkov
- 3 Nosilec kabla
- 4 Tipka za sprostitve roke orodja
- 5 Ročaj
- 6 Zaščitni pokrov
- 7 Premični zaščitni pokrov

- 8 Žagin list
- 9 Drsni valjček
- 10 Prislonski trak
- 11 Izvrtine primeža za hitro vpenjanje
- 12 Vložna plošča
- 13 Gumb za nastavitev poljubnega jeralnega kota (vodoravno)
- 14 Kotni kazalnik (vodoravno)
- 15 Skala za nastavitev jeralnega kota (vodoravno)
- 16 Izvrtine za montažo
- 17 Zasučna plošča
- 18 Izvrtine za podaljšani locen
- 19 Podaljševalni locen
- 20 Notranji šestrobni ključ (6 mm)/križni izvijač
- 21 Prislonski vijak za 45° -jeralni kot (navpično)
- 22 Prislonski vijak za 0° -jeralni kot (navpično)
- 23 Laserska enota
- 24 Enota osvetlitve (Power Light)
- 25 Potezna naprava
- 26 Ročaj za transportiranje
- 27 Opozorilna ploščica laserja
- 28 Stikalo za osvetlitev („LED“)
- 29 Stikalo za označevanje linije rezanja („Laser“)
- 30 Globinsko omejilo
- 31 Vpenjalna ročica za poljubne jeralne kote (navpično)
- 32 Nastavitveni gumb potezne naprave

- 33 Notranji šestrobni vijaki (6 mm) prislona
- 34 Prijemna vdolbina
- 35 Transportno varovalo
- 36 Predalček za baterije
- 37 Vklonno/izklonno stikalo
- 38 Dolžinski prislon
- 39 Podaljšek rezalne mize
- 40 Komplet za pritrditev „podaljšani locen“
- 41 Utor ohišja
- 42 Podstavek*
- 43 Komplet za pritrditev „podstavek“*
- 44 Blokada vretena
- 45 Notranji šestrobni vijak (6 mm) za pritrditev žaginega lista
- 46 Vpenjalna prirobnica
- 47 Notranja vpenjalna prirobnica
- 48 Krilna matica za fiksiranje podaljška rezalne glave
- 49 Primež za hitro vpenjanje
- 50 Hitra deblokada
- 51 Nastavitveni gumb primeža za hitro vpenjanje
- 52 Krilna matica primeža za hitro vpenjanje
- 53 Kotni kazalnik (navpično)
- 54 Krilna matica za fiksiranje dolžinskega prislona z vijakom
- 55 Protimatice globinskega omejila
- 56 Aretirna matica globinskega omejila
- 57 Prislon ohišja za globinsko omejilo
- 58 Vijaki za vložno ploščo
- 59 Pokrov
- 60 Narebričeni vijak
- 61 Nastavitveni vijak za vodoravno pozicioniranje laserja
- 62 Nastavitveni vijak za navpično pozicioniranje laserja
- 63 Skala za nastavev jeralnega kota (navpično)
- 64 Vijak za kotni kazalnik (navpično)
- 65 Vijak za kotni kazalnik (vodoravno)

*Prikazan ali opisan pribor ni del standardnega obsega dobave. Celoten pribor je del našega programa pribora.

Tehnični podatki

Žaga za rezanje panelnih plošč PCM 8 S

Številka artikla		3 603 L02 0..
Nazivna odjemna moč	W	1200
Nazivna napetost	V	230
Frekvenca	Hz	50
Število vrtljajev v prostem teku	min ⁻¹	5200
Tip laserja	nm	650
	mW	< 1
Laserski razred		2
Teža po EPTA-Procedure 01/2003	kg	18,7

Zaščitni razred /II

Dovoljene mere obdelovanca (maksimalno/minimalno) glejte stran 187.

Vklopi električnega orodja imajo za posledico kratkotrajne padce napetosti. Pri neugodnih pogojih v omrežju se lahko pojavijo motnje v delovanju drugih naprav. Pri omrežnih impendancah, ki znašajo manj kot 0,24 Ohm, motenj ni pričakovati.

Podatki veljajo za nazivne napetosti [U] 230/240 V. Pri nižjih napetostih in pri specifičnih izvedbah za posamezne države lahko ti podatki med seboj odstopajo.

Prosimo, da upoštevate številko artikla na tipski ploščici Vašega električnega orodja. Trgovske oznake posameznih električnih orodij so lahko drugačne.

Dimenzije za primerne žagine liste

Premer žaginega lista	mm	210
Debelina osnovnega žaginega lista	mm	1,4–2,0
Premer izvrtine	mm	30

Podatki o hrupu/vibracijah

Merilne vrednosti hrupa izračunane v skladu z EN 61029.

Nivo hrupa naprave po vrednotenju A tipično znaša: nivo zvočnega tlaka 98 dB(A); nivo jakosti hrupa 111 dB(A). Nezan esl jivost meritve $K=3$ dB.

Nosite zaščitne glušnike!

Skupne vrednosti nivoja vibriranja (vektorska vsota treh smeri) so izračunane po EN 61029: Nivo vibriranja $a_h = 3,5$ m/s², Nezan esl jivost meritve $K = 1,5$ m/s².

Podane vrednosti nivoja vibracij v teh navodilih so se izmerile v skladu s standardiziranim merilnim postopkom po EN 61029 in se lahko uporabljajo za primerjavo električnih orodij med seboj. Primeren je tudi za začasno oceno obremenjenosti z vibracijami.

Naveden nivo vibracij predstavlja glavne uporabe električnega orodja. Če pa se električno orodje uporablja še v druge namene, z odstopajočimi vstavnimi orodji ali pri nezadostnem vzdrževanju, lahko nivo vibracij odstopa. To lahko obremenjenosti z vibracijami med določenim obdobjem uporabe občutno poveča. Za natančnejšo oceno obremenjenosti z vibracijami morate upoštevati tudi tisti čas, ko je naprava izklopljena in teče, vendar dejansko ni v uporabi. To lahko obremenjenost z vibracijami preko celotnega obdobja dela občutno zmanjša. Določite dodatne varnostne ukrepe za zaščito upravljalca pred vpljivi vibracij, npr. Vzdrževanje električnega orodja in vstavnih orodij, zeganje rok, organizacija delovnih postopkov.

Izjava o skladnosti

Izjavljamo pod izključno odgovornostjo, da proizvod pod „Tehnični podatki“ ustreza naslednjim standardom oz. standardiziranim dokumentom: EN 61029, EN 60825-1 v skladu z določili Direktiv 2004/108/ES, 2006/42/ES.

Tehnična dokumentacija se nahaja pri: Robert Bosch GmbH, Dept. PT/ESC, D-70745 Leinfelden-Echterdingen

Dr. Egbert Schneider Senior Vice President Engineering	Dr. Eckerhard Strötgen Head of Product Certification
--	--



Robert Bosch GmbH, Power Tools Division
D-70745 Leinfelden-Echterdingen
Leinfelden, 31.03.2010

Montaža

- ▶ **Izogibajte se nenamernemu zagonu. Pred montažo in vsemi deli na električnem orodju izvlcite omrežni vtičnik iz vtičnice.**

Obseg pošiljke



Upoštevajte prikaz obsega dobave na začetku navodila za obratovanje.

Pred prvim zagonom preverite, ali ste s pošiljko prejeli vse spodaj navedene dele:

- Žaga za rezanje panelnih plošč z že montiranim žaginim listom
- Vrečka za prah **1**
- Nastavitveni gumb **13**
- Podaljšani locen **19** (2x)
- Komplet za pritrditev „podaljšani locen“ **40** (2 U-profila z vijaki)
- Podaljšek rezalne mize **39**
- Dolžinski prislon **38**
- Primež za hitro vpenjanje **49**
- Notranji šestrobni ključ/križni izvijač **20**
- Bateriji (3x, velikost LR03, 1,5 V)

Pri izvedbah naprave s podstavkom:

- Podstavek **42**
(16 profilov, 4 pokrovi)
- Komplet za pritrditev „podstavek“ **43**
(24 vijakov z maticami za sestavitev, 4 vijaki z maticami za pritrditev električnega orodja, 4 podložke)

Opozorilo: Preverite, ali ni električno orodje eventualno poškodovano.

Pred nadaljnjo uporabo električnega orodja morate skrbno preveriti, ali zaščitne naprave ali lažje poškodovani deli delujejo brezhibno in v skladu z namenom njihovega delovanja. Preverite, ali premični deli brezhibno delujejo ter se ne zatikajo in ali so deli poškodovani. Vsi deli morajo biti pravilno montirani in vsi pogoji izpolnjeni, da je zagotovljeno brezhibno obratovanje.

Poškodovane zaščitne naprave in deli morajo biti strokovno popravljene ali zamenjani v pooblaščenih servisnih delavnicah.

Montaža sestavnih delov

- Previdno vzemite vse priložene dele iz embalaže.
- Odstranite ves embalažni material z električne naprave in dobavljenega pribora.
- Za olajšanje montaže dobavljenih elementov naprave upoštevajte, da se električno orodje nahaja v transportnem položaju.

Orodja, ki so potrebna poleg tistih, ki so v obsegu dobave:

- Križni izvijač
- Kaliber kotnika
- Očesni ali viličasti ključ (12 mm) za sestavo podstavka
- Očesni ali viličasti ključ (14 mm) za protimatice globinskega omejila
- Očesni ali viličasti ključ (10 mm) za osnovno nastavitev jeralnega kota (vertikalno)

Montaža podaljška rezalne mize in dolžinskega prislona (glejte sliko A)

Podaljšek rezalne mize **39** in dolžinski prislon **38** lahko pozicionirate levo ali desno od električnega orodja.

- Po potrebi namestite podaljšek rezalne mize in dolžinski prislon na željen podaljšani locen **19** in zategnite ustrezno krilno matico.

Montiranje podaljšanega locna (glejte sliko A)

Za fiksiranje uporabite komplet za pritrditev „podaljšani locen“ **40**. (2 U-profila z vijaki)

- Nagnite električno orodje tako, da lahko fiksirate podaljšani locen na spodnji strani naprave.
- Držite U-profil nad utorom ohšja **41** tako, da sta izvrtini obeh delov poravnani.
- Potisnite podaljšani locen do omejila skozi izvrtino **18**, skozi U-profil in skozi utore ohišja.
- Za zavarovanje podaljšanega locna pritegnite vijake na U-profilu.
- Ponovite delovne postopke za drugi podaljšani locen na drugi strani električnega orodja.

Montiranje nastavitvenega gumba (glejte sliko B)

- Privijte nastavitveni gumb **13** v ustrezno izvrtino pod vložno ploščo **12**.

► **Pred žaganjem vedno trdno privijte nastavitveni gumb 13.** Žagin list se sicer lahko zatakne v obdelovancu.

Namestitev baterije (glejte sliko C)

- Odprite predalček za baterije **36**.
- Vstavite dobavljene baterije tako, da upoševajte naravnost polov.
- Zaprite predalček za baterije.

Montaža stabilnih ali fleksibilnih orodij

- **Da zagotovite varno ravnanje, morate električno orodje pred uporabo montirati na ravno in stabilno delovno površino (npr. delovni pult).**

Montaža s podstavkom (glejte slike D1 – D2)

Za fiksiranje uporabite komplet za pritrditev „podaljšani locen“ **43**. (24 vijakov z maticami za sestavitev, 4 vijaki z maticami za pritrditev električnega orodja, 4 podložke)

- Spojite podstavek **42** z vijaki. Vijake trdno zategnite.
- Pritrdite električno orodje na naležni površini podstavka. Za pritrditev so namenjene izvrtine **16** na električnem orodju ter stebelaste luknje podstavka.

Montaža brez podstavka (glejte sliko E)

- Pritrdite električno orodje s primernim navojnim spojem na delovno površino. Za to služijo izvrtine **16**.

Odsesavanje prahu/ostružkov

Prah nekaterih materialov kot npr. svinčenega premaza, nekaterih vrst lesa, mineralov in kovin je lahko zdravju škodljiv. Dotik ali vdihavanje tega prahu lahko povzroči alergične reakcije in/ali obolenja dihal uporabnika ali oseb, ki se nahajajo v bližini.

Določene vrste prahu kot npr. prah hrastovine ali bukovja veljajo kot kancerogene, še posebej v povezavi z dodatnimi snovmi za obdelavo lesa (kromat, zaščitno sredstvo za les). Material z vsebnostjo azbesta smejo obdelovati le strokovnjaki.

- Po možnosti uporabljajte odsesavanje prahu.
- Poskrbite za dobro zračenje delovnega mesta.
- Priporočamo, da nosite zaščitno masko za prah s filtrirnim razredom P2.

Upoštevajte veljavne nacionalne predpise za obdelovalne materiale.

Lahko pride do blokade odsesovanja prahu/odrezkov zaradi prahu, odrezkov ali odlomkov orodja.

- Odklopite električno orodje in potegnite omrežni vtič iz vtičnice.
- Počakajte na to, da se žagin list popolnoma ustavi.
- Ugotovite in odstranite vzrok za blokado.

Lastno odsesavanje (glejte sliko F)

- Natakните vrečko za prah **1** v izmet ostružkov **2**.

Vrečka za prah ne sme med žaganjem priti v stik s premičnimi deli aparata.

Vrečko za prah pravočasno izpraznite.

Odsesavanje s tujim sesalnikom

Za odsesavanje lahko na izmet ostružkov **2** priključite tudi cev sesalnika (Ø 36 mm).

Odsesovalnik za prah mora ustrezati obdelovalancu, ki ga boste brusili.

Za odsesovanje izredno zdravju nevarnih, kancerogenih ali suhih vrst prahu uporabljajte specialni sesalnik za prah.

Zamenjava orodja (glejte slike G1 – G4)

- **Pri vgradnji žaginega lista nosite zaščitne rokavice.** Pri dotiku žaginega lista obstaja nevarnost poškodbe.

Uporabite samo žagine liste, katerih najvišja dovoljena hitrost je višja kot število obratov pri prostem teku Vašega električnega orodja.

Uporabite samo žagine liste, ki ustrezajo karakteristikam, navedenim v teh navodilih za uporabo, in ki so preizkušeni po EN 847-1 ter ustrezno označeni.

Uporabljajte samo žagine liste, ki jih je priporočil proizvajalec tega električnega orodja in ki so primerni za material, ki ga želite obdelati.

Odmontiranje žaginega lista

- Postavite električno orodje v delovno pozicijo.
- Potegnite transportno varovalo **35** do konca navzdol in jo zavrtite za 90°. Transportno varovalo naj v tej poziciji zaskoči.

Roka orodja je sedaj aretirana v delovni poziciji.

- Vrtite notranji šestrobni vijak **45** z notranjim šestrobnim ključem, ki ga prejmete skupaj z orodjem, **20** in pritiskajte hkrati blokado vretena, **44** dokler se ne zaskoči.
- Držite aretiranje vretena **44** pritisnjeno in izvijte vijak **45** v smeri urnega kazalca (levi navoj!).
- Snemite vpenjalno prirobnico **46**.
- Pritisnite gumb **4** in obrnite premični zaščitni pokrov **7** nazaj do omejila.
- Pridržite premični zaščitni pokrov v tej poziciji in snemite žagin list **8**.
- Nato počasi vodite premični zaščitni pokrov navzdol.

Vgradnja žaginega lista

Če je potrebno, očistite pred vgradnjo vse dele, ki jih boste montirali.

- Pritisnite gumb **4**, obrnite premični zaščitni pokrov **7** do omejila nazaj in ga pritržite v tej poziciji.
 - Postavite novi žagin list na notranjo vpenjalno prirobnico **47**.
- **Pri vgradnji upoštevajte, da je smer rezanja zob (smer puščice na žaginem listu) usklajena s smerjo puščice na zaščitnem ohišju!**
- Nato počasi vodite premični zaščitni pokrov navzdol.
 - Postavite nanj vpenjalno prirobnico **46** in vijak **45**. Pritiskajte blokado vretena, **44** dokler se ne zaskoči, in privijte šestrobni vijak v nasprotni smeri urnega kazalca.
 - Za sledeča dela morate roko orodja ponovno deblokirati. Transportno varovalo **35** sprostite z vlečenjem navzven in vrtenjem za 90°.

Delovanje

- **Pred začetkom kakršnih koli del na električnem orodju izvlecite omrežni vtičak iz vtičnice.**

Varovalo za transport (glejte sliko H)

Varovalo za transport **35**. Vam omogoča lažje rokovanje z električnim orodjem pri transportiranju na različna mesta uporabe.

Odstranitev varovala električnega orodja (delovni položaj)

- Potisnite roko orodja za ročaj **5** nekoliko v smeri navzdol, da bi tako lahko razbremenili transportno varovalo **35**.
- Potegnite transportno varovalo **35** do konca navzdol in jo zavrtite za 90°. Transportno varovalo naj v tej poziciji zaskoči.
- Vzvod na ročaju povlecite počasi navzgor.

Varovanje električnega aparata (položaj za transportiranje)

- V primeru, da je nastavitveni vijak **32** privit, ga sprostite. Potegnite roko orodja do konca naprej in ponovno zategnite nastavitveni vijak.
- Globinsko omejilo **30** privijte do konca navzgor. (glejte „Nastavitev globinskega omejila“, stran 188)
- Za aretiranje rezalne mize **17** pritegnite gumb za nastavitev **13**.
- Pritisnite gumb **4** in istočasno obrnite roko orodja na ročaju **5** navzdol.
- Potegnite transportno varovalo **35** do konca navzdol in jo zavrtite za 90°. Transportno varovalo naj v tej poziciji zaskoči.
- Roka orodja je sedaj aretirana za transport.

Podaljšanje rezalne mize (glejte sliko I)

Dolge obdelovance je na prostem koncu potrebno podložiti ali podpreti.

- Sprostite krilno matico **48** in potegnite podaljšek rezalne mize **39** na podaljšani locen do željenega razmaka navzdol.
- Ponovno zategnite krilno matico.

Pritrditev obdelovanca

Da zagotovite optimalno varnost pri delu, morate obdelovanec vedno trdno vpeti. Ne obdelujte obdelovancev, ki so premajhni za čvrsto vpenjanje.

Navpično fiksiranje (glejte sliko J1)

- Potisnite priložen primež za hitro vpenjanje **49** v eno izmed predvidenih izvrtin **11**.
- Obdelovanec pritisnite proti prislonskemu traku **10**.
- Pritisnite na hitro deblokado **50** in prilagodite primež za hitro vpenjanje orodju.
- Nato zavrtite gumb za nastavev **51** v smeri urnega kazalca in s tem fiksirajte obdelovanec.

Vodoravno fiksiranje (glejte sliko J2)

- Sprostite krilno matico **52** in potegnite primež za hitro vpenjanje navzven.
- Nato namestite „reducirani“ primež za hitro vpenjanje **49** v eno izmed predvidenih izvrtin **11**.
- Potisnite obdelovanec trdno na rezalno mizo **17**.
- Pritisnite na hitro deblokado **50** in prilagodite primež za hitro vpenjanje orodju.
- Nato zavrtite gumb za nastavev **51** v smeri urnega kazalca in s tem fiksirajte obdelovanec.

Sprostitev obdelovanca

- Za sprostitvev primeža za hitro vpenjanje zavrtite najprej gumb **51** v nasprotni smeri urnega kazalca.
- Nato potisnite na hitro deblokado **50** in potisnite navojno ročico z obdelovanca.

Nastavev jeralnega kota

Da zagotovite natančne reze, morate po intenzivni uporabi orodja preveriti osnovne nastaveve električnega orodja in jih eventualno popraviti (glejte „Preverjanje in izvajanje osnovnih nastavev“, stran 189).

- **Pred žaganjem vedno trdno privijte nastavitveni gumb 13.** Žagin list se sicer lahko zatakne v obdelovancu.

Nastavev vodoravnih jeralnih kotov

Vodoravni jeralni kot lahko nastavite v območju od 47° (na levi strani) do 53° (na desni strani).

- Odvijte nastavitveni gumb **13**, če je le-ta privit.
- Zavrtite rezalno mizo **17** na gumbu za nastavev na levo ali desno, dokler kotni prikazovalnik **14** ne prikaže željene jeralnosti kota.
- Nastavitveni gumb **13** ponovno privijte.

Za hitro in natančno nastavev pogosto uporabljenih jeralnih kotov zaskoči rezalna miza **17** pri naslednjih standardnih kotih:

levo	desno
0°	
15°; 22,5°; 30°; 45°	15°; 22,5°; 30°; 45°

- Odvijte nastavitveni gumb **13**, če je le-ta privit.
- Zavrtite rezalno mizo **17** na nastavitvenih gumbih levo ali desno, dokler kotni prikazovalnik zaskoči v standardni jeralni kot.

Nastavev navpičnih jeralnih kotov (glejte sliko K)

Navpični jeralni kot lahko nastavite v območju od 0° do 45°.

- Odvijte vpenjalno ročico **31**.
- Zasukajte vzvod orodja na ročaju **5**, dokler kotni kazalnik ne pokaže **53** željenega jeralnega kota.
- Držite vzvod v tem položaju in ponovno privijte vpenjalno ročico **31**.

Za hitro in natančno nastavev standardnih kotov 0° in 45° so predvideni tovarniško nastavljeni omejevalni vijaki (**22** in **21**).

- Pri tem potisnite vzvod na ročaju **5** do prislona v desno (0°) ali do prislona v levo (45°).

Zagon

Vklop (glejte sliko L)

- Za **zagon** povlecite vklopno/izklopno stikalo **37** v smeri ročaja **5**.

Opozorilo: Iz varnostnih razlogov aretiranje vklopno/izklopnega stikala **37** ni možno, ampak mora biti le-to med delovanjem žage stalno pritisnjeno.

Le s pritiskom na gumb **4** lahko vodite roko orodja v smeri navzdol.

- Za **žaganje** morate zato dodatno k vlečenju vklopno/izklopnega gumba pritisniti na gumb **4**.

Izklop

- Za **izklop delovanja** izključite vklopno/izklopno stikalo **37**.

Navodila za delo

Splošna navodila za žaganje

- ▶ **Pri vseh rezih morate najprej zagotoviti, da se žagin list nikoli ne more dotakniti prislonskega traku, primežev ali drugih aparatov. Odstranite eventualno vgrajene pomožne prislone ali jih ustrezno prilagodite.**

Žagin list zaščitite pred udarci in sunki. Ne izpostavljajte ga stranskemu pritisku.

Ne obdelujte zveganih obdelovancev.

Obdelovanec mora imeti vedno raven rob za naleganje k prislonu.

Osvetlitev delovnega območja (Power Light) (glejte sliko M)

Poskrbite, da je neposredno delovno območje osvetljeno.

- Zato vklopite enoto osvetlitve **24** s stikalom **28**.

Označitev linije rezanja (glejte sliko N)

Laserski žarek Vam označi linijo rezanja žaginega lista. Zato lahko obdelovanec pred žaganjem natančno pozicionirate, ne da bi odprli premični zaščitni pokrov.

- Pri tem vklopite laserski žarek s stikalom **29**.
- Vašo oznako na obdelovancu poravnajte z desnim robom laserske linije.

Pred žaganjem preverite, ali je linija rezanja še pravilno označena (glejte „Nastavitev laserja“, stran 189). Laserski žarek se lahko premakne npr. zaradi vibracij pri intenzivni uporabi.

Položaj uporabnika (glejte sliko O)

- ▶ **Ne smete se postaviti pred električno orodje v isto linijo kot žagin list, temveč vedno le zamaknjeno ob strani žaginega lista.** Tako zaščitite telo pred možnim udarcem nazaj.
- Imejte roke, prste in lahti stran od vrtečega se žaginega lista.
- Ne križajte svojih rok pred vzvodom orodja.

Dovoljene mere obdelovanca

Maksimalni obdelovanci:

Jeralni kot		Višina x širina [mm]
vodoravno	navpično	
0°	0°	70 x 282 mm
45°	0°	70 x 200 mm
0°	45°	35 x 282 mm
45°	45°	35 x 200 mm

Minimalni obdelovanci

(= vsi obdelovanci, ki se lahko vpenjo z dobavljenimi primeži za hitro vpenjanje **49** levo ali desno od žaginega lista):

160 x 40 mm (dolžina x širina)

Maks. globina reza (0°/0°): 70 mm

Žaganje brez natega (čeljenje) (glejte sliko P)

- Za reze brez poteznega gibanja (majhni obdelovanci) odvijte nastavitveni vijak **32**, če je le-ta privit. Vzvod orodja potisnite do prislona v smeri prislonskega traku **10** in znova privijte nastavitveni vijak **32**.
- Obdelovanec vpnite trdno in ustrezno njegovim dimenzijam.
- Nastavite želeni jeralni kot.
- Vključite električno orodje.
- Pritisnite na gumb **4** in potisnite roko orodja z ročajem **5** počasi navzdol.
- Obdelovanec žagajte z enakomernim podajanjem.
- Izključite električno orodje in počakajte, da žagin list povsem obmiruje.
- Vzvod orodja premaknite počasi navzgor.

Žaganje z nategom

- Za rezanje s pomočjo potezne naprave **25** (široki obdelovanci) odvijte nastavitveni vijak **32**, če je le-ta privit.
- Obdelovanec vpnite trdno in ustrezno njegovim dimenzijam.
- Nastavite želeni jeralni kot.
- Vlecite vzvod orodja tako dolgo stran od prislonskega traku **10**, dokler ni žagin list pred obdelovancem.
- Vključite električno orodje.
- Pritisnite na gumb **4** in potisnite roko orodja z ročajem **5** počasi navzdol.
- Vzvod orodja pritisnite sedaj v smeri prislonskega traku **10** in žagajte obdelovanec z enakomernim podajanjem.
- Izključite električno orodje in počakajte, da žagin list povsem obmiruje.
- Vzvod orodja premaknite počasi navzgor.

Žagajte enakomerno dolge obdelovance (glejte sliko Q)

- Za enostavno žaganje enakomerno dolgih obdelovancev lahko uporabite dolžinski prislon **38**.
- Sprostite krilno matico **54** in pozicionirajte dolžinski prislon z željenim razmakom do žaginega lista.
 - Ponovno zategnite krilno matico.
 - Namestite obdelovanec do prislona. Ponovno preverite s pomočjo rezalne linije, ki jo je označil laser, ali je dolžinski prislon pravilno pozicioniran.
 - Sedaj žagajte tega in druge obdelovance na enako dolžino v skladu s delovnimi koraki, ki so opisani pod „Žaganje“.

Nastavitev globinskega omejila (rezanje utorov) (glejte sliko R)

- Globinski prislon mora biti nastavljen, kadar želite rezati utor.
- Sprostite obe protimatici **55** z običajnim obročnim ali viličastim ključem (14 mm).
 - Sprostite aretirno matico **56** in privijte globinsko omejilo **30** v nasprotni smeri urnega kazalca do konca navzgor.
 - Obrnite roko orodja z ročajem **5** v pozicijo, s katero dosežete željeno globino utora.
 - Privijte globinsko omejilo v smeri urnega kazalca tako, da se konec vijaka dotakne omejila ohišja **57**.
 - Vzvod na ročaju povlecite počasi navzgor.
 - Najprej zategnite aretirno matico **56** in nato protimatice **55**.

Posebni obdelovanci

Pri žaganju opognjenih ali ravnih obdelovancev morate le-te zavarovati proti drsenju. Na liniji rezanja ne sme nastati nobena reža med obdelovancem, prislonskim trakom in zasučno ploščo.

Če je potrebno, morate namestiti posebna držala.

Zamenjava vložne plošče (glejte sliko S)

Rdeči vložni plošči **12** se lahko po daljši uporabi električnega orodja obrabita.

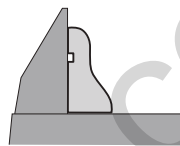
Defektne vložne plošče zamenjajte.

- Postavite električno orodje v delovno pozicijo.
- S plošč odvijte vijake **58** s križnim izvijačem, ki ga dobite skupaj z orodjem, in odstranite stari vložni plošči.
- Vložite novo desno vložno ploščo.
- Vložno ploščo privijte z vijaki **58** kolikor mogoče daleč na desno, tako da žagin list po vsej dolžini eventualnega poteznega gibanja ne pride v stik z vložno ploščo.
- Ponovite analogni postopek tudi za novo levo vložno ploščo.

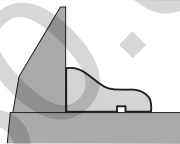
Obdelava profilne letve

Profilne letve lahko obdelujete na dva različna načina:

- postavljene proti prisilonske-mu traku



- plosko ležeče na zasučni plošči



Poleg tega lahko neodvisno od širine profilne letve izvajate reze z ali brez poteznega premikanja.

Z nastavljenim jeralnim kotom napravite vedno najprej preizkus rezanja na odpadnem lesu.

Preverjanje in izvajanje osnovnih nastavitvev

- ▶ **Pred začetkom kakršnih koli del na električnem orodju izvlcite omrežni vtikač iz vtičnice.**

Da zagotovite precizne reze, morate po intenzivni uporabi preveriti osnovne nastavitve električnega orodja in jih eventualno ponovno opraviti.

Za to potrebujete izkušnje in ustrezno specialno orodje.

To delo bo hitro in zanesljivo opravila servisna delavnica Bosch.

Nastavitev laserja

- Postavite električno orodje v delovno pozicijo.
- Zavrtite rezalno mizo **17** tako daleč, da zaskoči pri 0°.
- Snemite pokrov **59**. (glejte sliko T1)

Preverite: (glejte sliko T2)

- Na en obdelovanec narišite ravno rezalno linijo.
- Pritisnite na gumb **4** in potisnite roko orodja z ročajem **5** počasi navzdol.
- Naravnajte merilno orodje tako, da so zobje žaginega lista v liniji z rezalno linijo.
- V tej poziciji pridržite obdelovanec ter ponovno vodite roko orodja počasi navzgor.
- Vpnite obdelovanec.
- S stikalom vklopite laserski žarek **29**.

Laserski žarek mora biti na celotni dolžini v isti liniji z rezalno linijo na obdelovancu, tudi če roko orodja vodite navzdol.

Nastavitev: (glejte sliko T3)

- Sprostite narebričeni vijak **60**.
- Zavrtite nastavitvena vijaka **61** (vodoravno pozicioniranje laserja) in/ali **62** (navpično pozicioniranje laserja) tako daleč, da se laserski žarek na celotni dolžini izravna z rezalno linijo na obdelovancu.
- Ponovno previdno zategnite narebričeni vijak.

Nastavitev standardnega jeralnega kota 0° (navpično)

- Postavite električno orodje v položaj za transportiranje.
- Zavrtite rezalno mizo **17** tako daleč, da zaskoči pri 0°.

Preverite: (glejte sliko U1)

- Nastavite kaliber kota na 90° in ga postavite na rezalno mizo **17**.

Krak kalibra kota mora biti po celotni dolžini poravnan v liniji z žaginim listom **8**.

Nastavitev: (glejte sliko U2)

- Odvijte vpenjalno ročico **31**.
- Sprostite protimatici prislonskega vijaka **22** z običajnim obročnim ali viličastim ključem (10 mm).
- Zavrtite prislonski vijak tako daleč v smeri noter ali ven, dokler ni krak kalibra kota po celotni dolžini poravnan z žaginim listom.
- Zategnite vpenjalni ročaj **31**.
- Nato ponovno zategnite protimatico prislonskega vijaka **22**.

Če kotni kazalnik **53** po opravljeni nastavitvi izravnava z 0°-oznako skale **63**, sprostite vijak **64** z običajnim križnim vijakom in naravnajte kotni kazalnik vzdolž 0°-oznake.

Nastavitev standardnega jeralnega kota 45° (navpično)

- Postavite električno orodje v delovno pozicijo.
- Zavrtite rezalno mizo **17** tako daleč, da zaskoči pri 0°.
- Odvijte vpenjalno ročico **31** in premaknite vzvod na ročaju **5** do prislona v levo (45°).

Preverite: (glejte sliko V1)

- Nastavite kaliber kota na 45° in ga postavite na rezalno mizo **17**.

Krak kalibra kota mora biti po celotni dolžini poravnan v liniji z žaginim listom **8**.

Nastavitev: (glejte sliko V2)

- Sprostite protimatici prislonskega vijaka **21** z običajnim obročnim ali viličastim ključem (10 mm).

- Zavrtite prislonski vijak tako daleč v smeri noter ali ven, dokler ni krak kalibra kota po celotni dolžini poravnan z žaginim listom.
- Zategnite vpenjalni ročaj **31**.
- Nato ponovno zategnite protimatico prislonskega vijaka **21**.

Če kotni kazalnik **53** po nastavitvi ni v isti liniji z oznako za 45° na skali **63**, preverite najprej še enkrat nastavitev 0° za jeralni kot in kotni kazalnik. Potem še enkrat opravite nastavitev jeralnega kota 45°.

Poravnavanje prislonskega traku

- Postavite električno orodje v položaj za transportiranje.
- Zavrtite rezalno mizo **17** tako daleč, da zaskoči pri 0°.

Preverite: (glejte sliko W1)

- Nastavite kaliber kota na 90° in ga postavite med prislonski trak **10** in žagin list **8** na rezalno mizo **17**.

Krak kalibra kota mora biti poravnan v liniji s prislonskim trakom.

Nastavitev: (glejte sliko W2)

- Sprostite vse šestrobne vijake **33** s priloženim šestrobnim ključem **20**.
- Zavrtite prislonski trak **10** tako daleč, dokler ni kaliber kota poravnan na celi dolžini.
- Ponovno zategnite vijake.

Naravnavanje kotnega kazalnika (vodoravno) (glejte sliko X)

- Postavite električno orodje v položaj za transportiranje.
- Zavrtite rezalno mizo **17** tako daleč, da zaskoči pri 0°.

Preverite:

Srednja linija kotnega kazalnika **14** mora biti v liniji z 0°-oznako skale **15**.

Nastavitev:

- Sprostite vijak **65** z običajnim križnim izvijačem in naravnajte srednjo liniko kotnega prikazovalnika vzdolž 0°-oznake.
- Ponovno zategnite vijak.

Transport (glejte sliko Y)

Pred transportom električnega orodja morate izvesti naslednje korake:

- Postavite električno orodje v položaj za transportiranje.
- Odstranite vse dele pribora, ki jih ni moč trdno montirati na električno orodje.
Če je mogoče, položite neuporabljene žagine liste med transportom v zaprto posodo.
- Električno orodje držite med prenašanjem za transportni ročaj **26** ali uporabite za prijem prijemni vdolbini **34** ob strani zasučne plošče.

- ▶ **Električno orodje vedno prenašajte v dvoje, da bi se tako izognili poškodbam hrbtnice.**
- ▶ **Za transportiranje električnega orodja uporabljajte samo transportne priprave in nikoli zaščitnih priprav.**

Vzdrževanje in servisiranje

Vzdrževanje in čiščenje

- ▶ **Pred začetkom kakršnih koli del na električnem orodju izvlcite omrežni vtičak iz vtičnice.**

Če bi kljub skrbnim postopkom izdelave in preizkušanja prišlo do izpada delovanja električnega orodja, naj popravilo opravi servisna delavnica, pooblaščen za popravila Boschevih električnih orodij.

V primeru dodatnih vprašanj in pri naročanju nadomestnih delov brezpogojno navedite 10-mestno številko artikla, ki je navedena na tipski ploščici naprave.

Čiščenje

Skrbite za čistočo električnega orodja in prezračevalnih utorov, da lahko dobro in varno delate.

Premični zaščitni pokrov se mora vedno prosto gibati in se lahko samostojno zapre. Zato poskrbite, da bo območje okoli premičnega zaščitnega pokrova vedno čisto.

Odstranite po vsakem delovnem postopku prah in ostruške z izpihavanjem s tlačnim zrakom ali s čopičem.

Redno čistite drsni valjček **9** in enoto osvetlitve ter laserske enoto (**24, 23**).

Pribor

Komplet vrečke za prah 2 605 411 222
Podaljševalni locen 2 607 001 978

Žagini listi za les in material za plošče, za opaže in letve

Žagin list 210 x 30 mm,
48 zobje 2 608 640 430

Žagin list 210 x 30 mm,
24 zobje 2 608 640 429

Servis in svetovanje

Servis vam bo dal odgovore na vaša vprašanja glede popravila in vzdrževanja izdelka ter nadomestnih delov. Prikaze razstavljenega stanja in informacije glede nadomestnih delov se nahajajo tudi na internetnem naslovu:

www.bosch-pt.com

Skupina svetovalcev podjetja Bosch vam bo z veseljem na voljo pri vprašanjih glede nakupa, uporabe in nastavitve izdelka in pribora.

Slovensko

Top Service d.o.o.
Celovška 172
1000 Ljubljana
Tel.: +386 (01) 5194 225
Tel.: +386 (01) 5194 205
Fax: +386 (01) 5193 407

Odlaganje

Električno orodje, pribor in embalažo je treba dostaviti v okolju prijazno ponovno predelavo.

Samo za države EU:



Električnih orodij ne odlagajte med hišne odpadke!
V skladu z Direktivo 2002/96/ES Evropskega Parlamenta in Sveta o odpadni električni in elektronski opremi (OEEO) in njeni uresničitvi

v nacionalnem pravu se morajo električna orodja, ki niso več v uporabi, ločeno zbirati ter okolju prijazno reciklirati.

Pridržujemo si pravico do sprememb.

Upute za sigurnost

Opće upute za sigurnost za električne alate

⚠ UPOZORENJE Treba pročitati sve napomene o sigurnosti i upute.

Ako se ne bi poštivale napomene o sigurnosti i upute to bi moglo uzrokovati strujni udar, požar i/ili teške ozljede.

Sačuvajte sve napomene o sigurnosti i upute za buduću primjenu.

U daljnjem tekstu korišten pojam „Električni alat“ odnosi se na električne alate s priključkom na električnu mrežu (s mrežnim kablom) i na električne alate s napajanjem iz aku baterije (bez mrežnog kabela).

1) Sigurnost na radnom mjestu

- a) **Održavajte vaše radno mjesto čistim i dobro osvijetljenim.** Nered ili neosvijetljeno radno mjesto mogu uzrokovati nezgode.
- b) **Ne radite s električnim alatom u okolini ugroženoj eksplozijom, u kojoj se nalaze zapaljive tekućine, plinovi ili prašina.** Električni alati proizvode iskre koje mogu zapaliti prašinu ili pare.
- c) **Tijekom uporabe električnog alata djecu i ostale osobe držite dalje od mjesta rada.** U slučaju skretanja pozornosti mogli bi izgubiti kontrolu nad uređajem.

2) Električna sigurnost

- a) **Priključni utikač električnog alata mora odgovarati utičnici. Na utikaču se ni na koji način ne smiju izvoditi izmjene. Ne koristite adapterski utikač zajedno sa zaštitno uzemljenim električnim alatom.** Utikač na kojem nisu vršene izmjene i odgovarajuća utičnica smanjuju opasnost od strujnog udara.
- b) **Izbjegavajte dodir tijela s uzemljenim površinama, kao što su cijevi, radijatori, štednjaci i hladnjaci.** Postoji povećana opasnost od električnog udara ako bi vaše tijelo bilo uzemljeno.

c) Uređaj držite dalje od kiše ili vlage.

Prodiranje vode u električni alat povećava opasnost od strujnog udara.

d) Ne zloropotrebljavajte priključni kabel za nošenje, vješanje električnog alata ili za izvlačenje utikača iz mrežne utičnice.

Priključni kabel držite dalje od izvora topline, ulja, oštih rubova ili pomičnih dijelova uređaja. Oštećen ili usukan priključni kabel povećava opasnost od strujnog udara.

e) Ako sa električnim alatom radite na otvorenom, koristite samo produžni kabel koji je prikladan za uporabu na otvorenom.

Primjena produžnog kabela prikladnog za rad na otvorenom smanjuje opasnost od strujnog udara.

f) Ako se ne može izbjeći uporaba električnog alata u vlažnoj okolini, koristite zaštitnu sklopku struje kvara.

Primjenom zaštitne sklopke struje kvara izbjegava se opasnost od električnog udara.

3) Sigurnost ljudi

- a) **Budite pažljivi, pazite što činite i postupajte oprezno kod rada s električnim alatom. Ne koristite električni alat ako ste umorni ili pod utjecajem droga, alkohola ili lijekova.** Trenutak nepažnje kod uporabe električnog alata može uzrokovati teške ozljede.
- b) **Nosite osobnu zaštitnu opremu i uvijek nosite zaštitne naočale.** Nošenje osobne zaštitne opreme, kao što je maska za prašinu, sigurnosna obruč koja ne kliže, zaštitna kaciga ili štitnik za sluh, ovisno od vrste i primjene električnog alata, smanjuje opasnost od ozljeda.
- c) **Izbjegavajte nehotično puštanje u rad. Prije nego što ćete utaknuti utikač u utičnicu i/ili staviti aku-bateriju, provjerite je li električni alat isključen.** Ako kod nošenja električnog alata imate prst na prekidaču ili se uključen uređaj priključi na električno napajanje, to može dovesti do nezgoda.

- d) Prije uključivanja električnog alata uklonite alate za podešavanje ili vijčani ključ.** Alat ili ključ koji se nalazi u rotirajućem dijelu uređaja može dovesti do nezgoda.
- e) Izbjegavajte neuobičajene položaje tijela. Zauzmite siguran i stabilan položaj tijela i u svakom trenutku održavajte ravnotežu.** Na taj način možete električni alat bolje kontrolirati u neočekivanim situacijama.
- f) Nosite prikladnu odjeću. Ne nosite široku odjeću ili nakit. Kosu, odjeću i rukavice držite dalje od pomičnih dijelova.** Nepričvršćenu odjeću, dugu kosu ili nakit mogu zahvatiti pomični dijelovi.
- g) Ako se mogu montirati naprave za usisavanje i hvatanje prašine, provjerite da li su iste priključene i da li se mogu ispravno koristiti.** Primjena naprave za usisavanje može smanjiti ugroženost od prašine.
- 4) Brižljiva uporaba i ophođenje s električnim alatima**
- a) Ne preopterećujte uređaj. Za vaš rad koristite za to predviđen električni alat.** S odgovarajućim električnim alatom radit ćete bolje i sigurnije u navedenom području učinka.
- b) Ne koristite električni alat čiji je prekidač neispravan.** Električni alat koji se više ne može uključivati i isključivati opasan je i mora se popraviti.
- c) Izvucite utikač iz mrežne utičnice i/ili izvadite aku-bateriju prije podešavanja uređaja, zamjene pribora ili odlaganja uređaja.** Ovim mjerama opreza izbjeći će se nehотиčno pokretanje električnog alata.
- d) Električni alat koji ne koristite spremite izvan dosega djece. Ne dopustite rad s uređajem osobama koje nisu s njim upoznate ili koje nisu pročitale ove upute.** Električni alati su opasni ako s njima rade neiskusne osobe.
- e) Održavajte električni alat s pažnjom. Kontrolirajte da li pomični dijelovi uređaja besprijekorno rade i da nisu zaglavljani, da li su dijelovi polomljeni ili tako oštećeni da se ne može osigurati funkcija električnog alata. Prije primjene ove oštećene dijelove treba popraviti.** Mnoge nezgode imaju svoj uzrok u slabo održanim električnim alatima.
- f) Rezne alate održavajte oštrim i čistim.** Pažljivo održavani rezni alati s oštrim oštricama manje će se zaglaviti i lakše se s njima radi.
- g) Električni alat, pribor, radne alate, itd. koristite prema ovim uputama i na način kako je to propisano za poseban tip uređaja. Kod toga uzmite u obzir radne uvjete i izvođene radove.** Uporaba električnih alata za druge primjene nego što je to predviđeno, može dovesti do opasnih situacija.
- 5) Servisiranje**
- a) Popravak vašeg električnog alata prepustite samo kvalificiranom stručnom osoblju ovlaštenom servisa i samo s originalnim rezervnim dijelovima.** Na taj će se način osigurati da ostane sačuvana sigurnost uređaja.

Upute za sigurnost kod rezanja panel ploča

- Električni alat se isporučuje sa natpisom upozorenja na njemačkom jeziku (na slici električnog alata na stranici sa slikama označen brojem 27). Na njemački tekst natpisa upozorenja prije prvog puštanja u rad naljepite isporučenu naljepnicu na vašem materinjem jeziku.







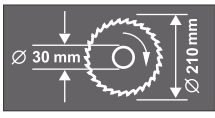

- Znakovi upozorenja na ovom električnom alatu moraju se se moći prepoznati.

- ▶ **Ne oslanjajte se nikada na električni alat.** Mogu se pojaviti ozbiljne ozljede ako bi se električni alat prevrnuo ili ako bi nehotično došli u dodir sa listom pile.
- ▶ **Štitnik mora propisno funkcionirati i mora se moći slobodno pomicati.** Ne uklještite štitnik nikada u otvorenom stanju.
- ▶ **Sa rukama nikada ne zalazite u područje piljenja dok se električni alat okreće.** Kod kontakta sa listom pile postoji opasnost od ozljeda.
- ▶ **Dok električni alat radi nikada iz područja rezanja ne uklanjajte ostatke od rezanje drvenu strugotinu, ili slično.** Dovedite krak alata uvijek najprije u položaj mirovanja i isključite električni alat.
- ▶ **List pile samo u uključenom stanju približavajte izratku.** Inače postoji opasnost od povratnog udara ako bi se list pile zaglavio u izratku.
- ▶ **Ručku održavajte suhom, čistom i bez ulja i masnoća.** Zamašćene nauljene ručke su klizave i dovode do gubitka kontrole nad lančanom pilom.
- ▶ **Električni alat koristite samo ako je ako je radna površina do obrađivanog izratka oslobođena od svih alata za podešavanje, drvene strugotine, itd.** Mali komadi drvna ili ostali predmeti koji bi došli u dodir sa rotirajućim listom pile, mogli bi velikom brzinom udariti korisnika pile.
- ▶ **Uvijek čvrsto stegnite obrađivani izradak. Ne obrađujte izratke koji su premali za stezanje.** Razmak vaše ruke do rotirajućeg lista pile je inače premali.
- ▶ **Električni alat koristite samo za obradu materijala navedenih za određenu namjenu.** Električni alat bi se inače mogao preopteretiti.
- ▶ **Ako bi se list pile zaglavio, isključite električni alat i mirno držite izradak, sve dok se list pile ne zaustavi. Kako bi se izbjegao povratni udar, izradak se smije pomaknuti tek nakon zaustavljanja lista pile.** Prije ponovnog startanja električnog alata otklonite uzrok uklještenja lista pile.
- ▶ **Ne koristite tupe, napukle, savijene ili oštećene listove pile.** Listovi pile s tupim ili pogrešno usmjerenim zubima, zbog suviše uskog raspora piljenja uzrokuju povećano trenje, uklještenje lista pile i povratni udar.
- ▶ **Koristite uvijek listove pile odgovarajuće veličine i odgovarajućeg steznog provrta (npr. zvjezdasti ili okrugao).** Listovi pile koji ne odgovaraju montažnim dijelovima pile, okretat će se ekscentrično i dovesti do gubitka kontrole nad pilom.
- ▶ **Ne koristite listove pile od visokolegiriranog brzoreznog čelika (HSS-čelika).** Takvi listovi pile mogu lako puknuti.
- ▶ **List pile ne dirajte odmah nakon rada prije nego što se ohladi.** List pile se jako zagrije kod rada.
- ▶ **Električni alat nikada ne koristite bez uložne ploče. Zamijenite neispravnu uložnu ploču.** Bez besprijekorne uložne ploče mogli biste se ozlijediti na listu pile.
- ▶ **Redovite kontrolirajte priključni kabel i oštećeni kabel dajte na popravak samo ovlaštenom servisu za Bosch električne alate. Zamijenite oštećeni produžni kabel.** Time će se osigurati da ostane zadržana sigurnost električnog alata.
- ▶ **Nekorišteni električni alat spremite na sigurno mjesto. Prostor za spremanje mora biti suh i mora se moći zaključati.** Time će se spriječiti oštećenje električnog alata tijekom spremanja ili njegovo korištenje od strane neiskusnih osoba.
- ▶ **Lasersku zraku ne usmjeravajte na ljude ili životinje i ne gledajte izravno u lasersku zraku.** Ovaj električni alat proizvodi lasersko zračenje klase lasera 2, prema EN 60825-1. Zbog toga možete zaslijepiti ljude.
- ▶ **Djeca ne smiju bez nadzora koristiti električni alat sa laserom.** Mogli bi zaslijepiti druge osobe.
- ▶ **Ugrađeni laser ne zamijenite sa laserom nekog drugog tipa.** Od lasera koji ne pripada ovom električnom alatu mogu proizaći opasnosti za ljude.

- ▶ **Osigurajte izradak.** Izradak stegnut pomoću stezne naprave ili škripca sigurnije će se držati nego s vašom rukom.
- ▶ **Održavajte vaše radno mjesto čistim.** Posebno su opasne mješavine materijala. Prašina od lakog metala može se zapaliti ili eksplodirati.
- ▶ **Nikada ne ostavljajte električni alat prije nego što se potpuno zaustavi.** Radni alat koji se vrti pod inercijom može uzrokovati ozljede.
- ▶ **Električni alat ne koristite sa oštećenim kablom. Oštećeni kabel ne dodirujte i izvucite mrežni utikač ako bi se kabel tijekom rada oštetio.** Oštećeni kabel povećava opasnost od električnog udara.

Simboli

Donji simboli mogu biti od značaja za uporabu vašeg električnog alata. Molimo zapamtite simbole i njihovo značenje. Odgovarajuće tumačenje simbola će vam pomoći da električni alat bolje i sigurnije koristite.

Simbol	Značenje
	▶ Nosite zaštitnu masku protiv prašine.
	▶ Nosite zaštitne naočale.
	▶ Nosite štitičke za sluh. Djelovanje buke može dovesti do gubitka sluha.
	▶ Lasersku zraku ne usmjeravajte na ljude ili životinje i ne gledajte izravno u lasersku zraku. Ovaj električni alat proizvodi lasersko zračenje klase lasera 2, prema EN 60825-1. Zbog toga možete zaslijepiti ljude.
	Pridržavajte se dimenzija lista pile. Promjer otvora mora bez zazora točno odgovarati vretenu alata. Ne koristite redukcijske komade ili adaptere.
	▶ Područje opasnosti! Ruke, šake i prste držite dalje od ovog područja.

Simbol**Značenje****Samo za zemlje EU:**

Ne bacajte električni alat u kućni otpad!
Prema Europskim smjernicama 2002/96/EG za električne i elektroničke stare uređaje, električni alati koji više nisu uporabivi moraju se odvojeno sakupiti i dovesti na ekološki prihvatljivu ponovnu primjenu.

Opis djelovanja

Treba pročitati sve napomene o sigurnosti i upute. Ako se ne bi poštivale napomene o sigurnosti i upute to bi moglo uzrokovati strujni udar, požar i/ili teške ozljede.

Uporaba za određenu namjenu

Električni alat kao standardni uređaj predviđen je za uzdužno i poprečno rezanje drva, sa ravnom linijom reza. Kod toga su mogući horizontalni kutovi kosog rezanja od -47° do $+53^\circ$, kao i vertikalni kutovi kosog rezanja od 0° do 45° .

Učinak električnog alata je predviđen za piljenje tvrdog i mekog drva, kao i panel ploča i ploča iverica.

Električni alat nije prikladan za piljenje aluminijskih i drugih neželjeznih metala.

Prikazani dijelovi uređaja

Numeriranje prikazanih komponenti odnosi se na prikaz električnog alata na stranicama sa slikama.

- 1 Vrećica za prašinu
- 2 Izbacivač strugotine
- 3 Držać kabela
- 4 Gumb za otpuštanje kraka alata
- 5 Ručka
- 6 Štitnik
- 7 Njišući štitnik
- 8 List pile
- 9 Klizni valjčić
- 10 Granična vodilica

- 11 Provrti za brzostežuću stegu
- 12 Uložna ploča
- 13 Ručica za utvrđivanje proizvoljnog kuta kosog rezanja (horizontalnog)
- 14 Pokazivač kuta (horizontalnog)
- 15 Skala za kut kosog rezanja (horizontalnog)
- 16 Provrti za montažu
- 17 Stol za piljenje
- 18 Provrti za produžni stremen
- 19 Produžni stremen
- 20 Inbus šesterokutni vijak (6 mm)/križni odvijač
- 21 Granični vijak za kut kosog rezanja 45° (vertikalni)
- 22 Granični vijak za kut kosog rezanja 0° (vertikalni)
- 23 Laserski uređaj
- 24 Svjetiljka (Power Light)
- 25 Vučna naprava
- 26 Transportna ručka
- 27 Znak upozorenja za laser
- 28 Prekidač za svjetlo („LED“)
- 29 Prekidač za označavanje linije rezanja („Laser“)
- 30 Graničnik dubine
- 31 Stezna ručka za proizvoljni kut kosog rezanja (vertikalnog)
- 32 Vijak za utvrđivanje vučne naprave
- 33 Inbus vijci (6 mm) granične vodilice
- 34 Udubljenja za držanje
- 35 Transportni osigurač
- 36 Pretinac za bateriju
- 37 Prekidač za uključivanje/isključivanje
- 38 Graničnik dužine

198 | Hrvatski

- 39 Produžetak stola za piljenje
- 40 Set za pričvršćenje „produžnog stremena“
- 41 Segment kućišta
- 42 Postolje*
- 43 Set za pričvršćenje „postolja“*
- 44 Uglavljivanje vretena
- 45 Inbus šesterokutni vijak (6 mm) za pričvršćenje lista pile
- 46 Stezna prirubnica
- 47 Unutarnja stezna prirubnica
- 48 Leptirasta matica za pričvršćenje produžetka stola za piljenje
- 49 Brzostežuća stega
- 50 Brza deblokada
- 51 Kruška ručice za utvrđivanje brzostežuće stega
- 52 Leptirasta matica brzostežuće stega
- 53 Pokazivač kuta (vertikalnog)
- 54 Leptirasta matica za pričvršćenje uzdužnog graničnika
- 55 Kontra matica graničnika dubine
- 56 Matica za utvrđivanje graničnika dubine
- 57 Graničnik kućišta za graničnik dubine
- 58 Vijci za uložnu ploču
- 59 Poklopac
- 60 Narečkani vijak
- 61 Vijak za podešavanje za horizontalno pozicioniranje lasera
- 62 Vijak za podešavanje za vertikalno pozicioniranje lasera
- 63 Skala za kut kosog rezanja (vertikalnog)
- 64 Vijak za pokazivač kuta (vertikalnog)
- 65 Vijak za pokazivač kuta (horizontalnog)

*Prikazan ili opisan pribor ne pripada standardnom opsegu isporuke. Potpuni pribor možete naći u našem programu pribora.

Tehnički podaci

Pila za panel ploče		PCM 8 S
Kataloški br.		3 603 L02 0..
Nazivna primljena snaga	W	1200
Nazivni napon	V	230
Frekvencija	Hz	50
Broj okretaja pri praznom hodu	min ⁻¹	5200
Tip lasera	nm	650
	mW	< 1
Klasa lasera		2
Težina odgovara EPTA-Procedure 01/2003	kg	18,7
Klasa zaštite		□/II
Dopuštena mjeru izratka (maksimalnu/minimalnu) vidjeti na str. 204.		
Postupcima uključivanja proizvode se kratkotrajni padovi napona. Kod nepovoljnih uvjeta električne mreže mogu se pojaviti djelovanja i na ostale uređaje. Kod impedancije mreže manje od 0,24 oma ne mogu se očekivati nikakve smetnje.		
Podaci vrijede za nazivne napone [U] 230/240 V. Kod nižih napona i specifičnih izvedbi za određene zemlje, ovi podaci mogu varirati.		
Molimo pridržavajte se kataloškog broja sa tipske pločice vašeg električnog alata. Trgovačke oznake pojedinih električnih alata mogu varirati.		

Mjere za prikladne listove pile

Promjer lista pile	mm	210
Debljina središnjeg dijela lista pile	mm	1,4–2,0
Promjer provrta	mm	30

Informacije o buci i vibracijama

Izmjerene vrijednosti za buku određene su prema EN 61029.

Prag buke uređaja vrednovan s A iznosi obično: prag zvučnog tlaka 98 dB(A); prag učinka buke 111 dB(A). Nesigurnost K=3 dB.

Nosite štitnike za sluh!

Ukupne vrijednosti vibracija (vektorski zbroj tri smjera) određene su prema EN 61029: Vrijednost emisija vibracija $a_h = 3,5 \text{ m/s}^2$, nesigurnost $K = 1,5 \text{ m/s}^2$.

Prag vibracija naveden u ovim uputama izmjeren je postupkom mjerenja propisanom u EN 61029 i može se primijeniti za međusobnu usporedbu električnih alata. Prikladan je i za privremenu procjenu opterećenja od vibracija.

Navedeni prag vibracija predstavlja glavne primjene električnog alata. Ako se ustvari električni alat koristi za druge primjene sa radnim alatima koji odstupaju od navedenih ili se nedovoljno održavaju, prag vibracija može odstupati. Na taj se način može osjetno povećati opterećenje od vibracija tijekom čitavog vremenskog perioda rada.

Za točnu procjenu opterećenja od vibracija trebaju se uzeti u obzir i vremena u kojima je uređaj isključen, ili doduše radi ali stvarno nije u primjeni. Na taj se način može osjetno smanjiti opterećenje od vibracija tijekom čitavog vremenskog perioda rada.

Prije djelovanja vibracija utvrdite dodatne mjere sigurnosti za zaštitu korisnika, kao npr.: održavanje električnog alata i radnih alata, kao i organiziranje radnih operacija.

Izjava o usklađenosti

Izjavljujemo uz punu odgovornost da je ovaj proizvod opisan u „Tehnički podaci“ usklađen sa slijedećim normama ili normativnim dokumentima: EN 61029, EN 60825-1, prema odredbama smjernica 2004/108/EG, 2006/42/EG .

Tehnička dokumentacija se može dobiti kod: Robert Bosch GmbH, Dept. PT/ESC, D-70745 Leinfelden-Echterdingen

Dr. Egbert Schneider Dr. Eckerhard Strötgen
Senior Vice President Head of Product
Engineering Certification



Robert Bosch GmbH, Power Tools Division
D-70745 Leinfelden-Echterdingen
Leinfelden, 31.03.2010

Montaža

- ▶ **Izbjegavajte nehotično pokretanje električnog alata. Tijekom montaže i kod svih radova na električnom alatu, mrežni utikač se ne smije priključiti na električno napajanje.**

Opseg isporuke



Kod toga se pridržavajte prikaza opsega isporuke na početku uputa za uporabu.

Prije prvog puštanja u rad električnog alata provjerite da li su isporučeni svi dolje navedeni dijelovi:

- Pila za panel ploče sa predmontiranim listom pile
- Vrećica za prašinu **1**
- Ručica za utvrđivanje **13**
- Produžni stremen **19** (2x)
- Set za pričvršćenje „produžnog stremena“ **40** (2 U-profila sa vijcima)
- Produžetak stola za piljenje **39**
- Graničnik dužine **38**

- Brzostežuća stega **49**
- Inbus šesterokutni ključ/križni odvijač **20**
- Baterije (3x, veličine LR03, 1,5 V)

Kod izvedbi uređaja sa postoljem:

- Postolje **42**
(16 profila, 4 odrezivanje)
- Set za pričvršćenje „postolja“ **43**
(24 vijka sa maticama za sastavljanje, 4 vijka sa maticama za pričvršćenje električnog alata, 4 podložne pločice)

Napomena: Kontrolirajte električni alat na eventualna oštećenja.

Prije daljnje uporabe električnog alata, morate zaštitne naprave ili manje oštećene dijelove pažljivo ispitati na njihovo besprijekorno djelovanje i za određenu namjenu. Provjerite da li pomični dijelovi besprijekorno djeluju i da nisu zaglavljani ili da li su dijelovi oštećeni. Svi dijelovi moraju biti ispravno montirani i ispunjeni svi uvjeti kako bi se zajamčio besprijekoran rad.

Oštećene zaštitne naprave i dijelovi moraju se stručno popraviti ili zamijeniti u ovlaštenoj servisnoj radionici.

Ugradnja pojedinačnih dijelova

- Sve isporučene dijelove pažljivo izvadite iz njihove ambalaže.
- Uklonite sav ambalažni materijal sa električnog uređaja i isporučenog pribora.
- Za olakšanje rada kod montaže isporučenih dijelova uređaja, pazite da se električni alat nalazi u transportnom položaju.

Potreban alat dodatno uz opseg isporuke:

- Križni odvijač
- Kutomjer
- Okasti ili viljuškasti ključ (12 mm) za sastavljanje postolja
- Okasti ili viljuškasti ključ (14 mm) za kontramatice graničnika dubine
- Okasti ili viljuškasti ključ (10 mm) za osnovno namještanje kuta kosog rezanja (vertikalnog)

Montiranje produžetka stola za piljenje i graničnika dužine (vidjeti sliku A)

Produžetak stola za piljenje **39** i graničnik dužine **38** mogu se pozicionirati lijevo ili desno od električnog alata.

- Utaknite prema potrebi produžetak stola za piljenje i graničnik dužine na željeni stremen produžetka **19** i stegnite pripadajuću leptirastu maticu.

Ugradnja produžnog stremena (vidjeti sliku A)

Za pričvršćenje seta za pričvršćenje koristite „produžni stremen“ **40**. (2 U-profila sa vijcima)

- Nagnite električni alat tako da se produžni stremen može pričvrstiti na donju stranu uređaja.
- Držite jedan U-profil preko segmenta kućišta **41**, tako da se podudaraju provrti oba dijela.
- Pomaknite produžni stremen do graničnika kroz provrte **18**, kroz U-profil i kroz segment kućišta.
- Stegnite vijak na U-profilu za osiguranje produžnog stremena.
- Ponovite radne operacije za drugi produžni stremen na drugoj strani električnog alata.

Ugradnja ručice za utvrđivanje (vidjeti sliku B)

- Uvijte krušku ručice **13** u odgovarajući provrt ispod uložne ploče **12**.
- ▶ **Uvijek prije piljenja stegnite ručicu za utvrđivanje 13.** List pile bi se u izratku inače mogao skositi.

Stavljanje baterija (vidjeti sliku C)

- Otvorite pretinac za baterije **36**.
- Stavite isporučene baterije prema određenom polaritetu.
- Zatvorite pretinac za baterije.

Stacionarna ili fleksibilna montaža

- ▶ **Kako bi se ostvarilo sigurno rukovanje, električni alat morate prije uporabe montirati na ravnu i stabilnu radnu površinu (npr. radni stol).**

Montaža sa postoljem (vidjeti slike D1 – D2)

Za montažu koristite set za pričvršćenje „Postolja“ **43**. (24 vijka sa maticama za sastavljanje, 4 vijka sa maticama za pričvršćenje električnog alata, 4 podložne pločice)

- Vijcima stegnite postolje **42**. Stegnite vijke.
- Pričvrstite električni alat na površinu nalijeganja postolja. Za to služe provrti **16** na električnom alatu, kao i ovalni otvori na postolju.

Montaža bez postolja (vidjeti sliku E)

- Pričvrstite električni alat sa prikladnim vijčanim spojem na radnu površinu. Za to služe provrti **16**.

Usisavanje prašine/strugotina

Prašina od materijala kao što su premazi sa sadržajem olova, neke vrste drva, mineralnih materijala i metala, može biti štetna za zdravlje. Dodirivanje ili udisanje prašine može uzrokovati alergijske reakcije i/ili oboljenja dišnih putova korisnika električnog alata ili osoba koje se nalaze u blizini.

Određena vrsta prašine, kao što je npr. prašina od hrastovine ili bukve smatra se kancerogenom, posebno u kombinaciji sa dodatnim tvarima za obradu drva (kromat, zaštitna sredstva za drvo). Materijal koji sadrži azbest smiju obrađivati samo stručne osobe.

- Po mogućnosti koristite usisavanje prašine.
- Osigurajte dobru ventilaciju radnog mjesta.
- Preporučuje se uporaba zaštitne maske sa filterom klase P2.

Pridržavajte se važećih propisa za obrađivane materijale.

Usisavanje prašine/strugotine može biti začepljeno prašinom, strugotinom ili odlomcima izratka.

- Isključite električni alat i izvucite mrežni utikač iz utičnice.
- Pričekajte da se list pile potpuno zaustavi.
- Ustanovite uzrok začepljenja i otklonite ga.

Vlastito usisavanje (vidjeti sliku F)

- Utaknite vrećicu za prašinu **1** u izbacivač strugotine **2**.

Vrećica za prašinu tijekom piljenja ne smije nikada doći u dodir sa pomičnim dijelovima uređaja.

Pravovremeno ispraznite vrećicu za prašinu.

Vanjsko usisavanje

Za usisavanje možete na izbacivač strugotine **2** priključiti i crijevo za usisavanje prašine (Ø 36 mm).

Usisavač mora biti prikladan za obrađivani materijal.

Kod usisavanja suhe prašine ili prašine koja je posebno opasna za zdravlje, treba koristiti specijalni usisavač.

Zamjena alata (vidjeti slike G1 – G4)

- ▶ **Kod montaže lista pile treba koristiti zaštitne rukavice.** Kod dodirivanja lista pile postoji opasnost od ozljeda.

Koristite samom listove pile čiji je maksimalna dopušteni broj okretaja veći od broja okretaja pri praznom hodu.

Koristite samo listove pile koji odgovaraju karakterističnim podacima navedenim u ovim uputama za uporabu i koji su ispitani prema EN 847-1 i odgovarajuće označeni.

Koristite samo listove pile koje je preporučio proizvođač ovog električnog alata i koji su prikladni za obrađivani materijal.

Demontaža lista pile

- Dovedite električni alat u radni položaj.
- Povucite transportni osigurač **35** do kraja prema van i okrenite ga za 90°. Ostavite transportni osigurač da uskoči u ovaj položaj.

Krak alata je sada blokiran u radnom položaju.

- Okrenite inbus šesterokutni vijak **45** sa isporučenim inbus šesterokutnim ključem **20** i istodobno pritisnite uglavljivanje vretena **44**, sve dok ne uskoči.
- Držite pritisnuto uglavljivanje vretena **44** i odvijte vijak **45** u smjeru kazaljke na satu (lijevi navoj!).
- Skinite steznu prirubnicu **46**.
- Pritisnite gumb **4** i zakrenite njišući štitnik **7** do graničnika prema natrag.
- Držite njišući štitnik u ovom položaju i skinite list pile **8**.
- Vodite njišući štitnik polako ponovno prema dolje.

Ugradnja lista pile

Ukoliko je potrebno, prije ugradnje očistite sve dijelove koji će se montirati.

- Pritisnite gumb **4**, zakrenite njišući štitnik **7** do graničnika prema natrag i držite ga u ovom položaju.
- Ugradite novi list pile na unutarnju steznu prirubnicu **47**.
- ▶ **Kod ugradnje pazite da se smjer rezanja zubaca (smjer strelice na listu pile) podudara sa smjerom strelice na štitniku!**
- Vodite njišući štitnik polako ponovno prema dolje.
- Ugradite steznu prirubnicu **46** i vijak **45**. Pritisnite uglavljivanje vretena **44** sve dok ne uskoči i stegnite šesterokutni vijak u smjeru suprotnom od kazaljke na satu.
- Za radove koji slijede morate ponovno deblokirati krak alata. U tu svrhu otpustite transportni osigurač **35** potezanjem prema van okretanjem za 90°.

Rad

- ▶ **Prije svih radova na električnom alatu izvucite mrežni utikač iz utičnice.**

Transportni osigurač (vidjeti sliku H)

Transportni osigurač **35** omogućava vam lakše rukovanje električnim alatom kod transporta do različitih mjesta primjene.

Ukloniti osiguranje električnog alata (radni položaj)

- Pritisnite krak alata na ručki **5** malo prema dolje, za rasterećenje transportnog osigurača **35**.
- Povucite transportni osigurač **35** do kraja prema van i okrenite ga za 90°. Ostavite transportni osigurač da uskoči u ovaj položaj.
- Vodite krak alata polako prema gore.

Osigurati električni alat (transportni položaj)

- Otpustite vijak za utvrđivanje **32**, ukoliko je isti stegnut. Povucite krak alata do kraja prema naprijed i ponovno stegnite vijak za utvrđivanje.
- Odvijte graničnik dubine **30** do kraja prema gore. (vidjeti „Namještanje graničnika dubine“, stranica 205)
- Za blokiranje stola za piljenje **17** stegnite krušku ručice za utvrđivanje **13**.
- Pritisnite gumb **4** i zakrenite istodobno krak alata na ručki **5** prema dolje.
- Povucite transportni osigurač **35** do kraja prema van i okrenite ga za 90°. Ostavite transportni osigurač da uskoči u ovaj položaj.
- Krak alata je sada sigurno blokiran za transport.

Produženje stola za piljenje (vidjeti sliku I)

Dugački izraci moraju biti na slobodnom kraju podloženi ili poduprti.

- Otpustite leptirastu maticu **48** i povucite produžetak stola za piljenje **39** na produžnom stremenu, do traženog razmaka prema van.
- Ponovno stegnite leptirastu maticu.

Pričvršćenje izratka

Za osiguranje optimalne radne sigurnosti morate uvijek stegnuti izradak. Ne obrađujte izratke koji su premali za stezanje.

Vertikalno pričvršćenje (vidjeti sliku J1)

- Utaknite isporučenu brzostežuću stegu **49** u za to predviđene provrte **11**.
- Pritisnite izradak prema graničnoj vodilici **10**.
- Pritisnite brzu deblokadu **50** i prilagodite brzostežuću stegu izratku.
- Okrenite nakon toga krušku ručice **51** u smjeru kazaljke na satu i time pričvrstite izradak.

Horizontalno pričvršćenje (vidjeti sliku J2)

- Otpustite leptirastu maticu **52** i razmaknite brzostežuću stegu.
- Utaknite sada „reduciranu“ brzostežuću stegu **49** u za to predviđene provrte **11**.
- Pritisnite izradak na stol za piljenje **17**.
- Pritisnite brzu deblokadu **50** i prilagodite brzostežuću stegu izratku.
- Okrenite nakon toga krušku ručice **51** u smjeru kazaljke na satu i time pričvrstite izradak.

Otpuštanje izratka

- Za otpuštanje brzostežuće stege okrenite najprije krušku ručice **51** u smjeru suprotnom od kazaljke na satu.
- Pritisnite nakon toga brzu deblokadu **50** i odmaknite navojnu motku od izratka.

Namještanje kuta kosog rezanja

Kako bi se postigli precizni rezovi, nakon intenzivne uporabe morate provjeriti osnovna podešavanja električnog alata i u danom slučaju podešiti (vidjeti „Kontroliranje i podešavanje osnovnih namještanja“, str. 206).

- ▶ **Uvijek prije piljenja stegnite ručicu za utvrđivanje 13.** List pile bi se u izratku inače mogao skositi.

Namještanje horizontalnog kuta kosog rezanja

Horizontalni kut kosog rezanja može se namjestiti u području od 47° (lijeva strana) do 53° (desna strana).

- Otpustite ručicu za utvrđivanje **13**, ukoliko je ista stegnuta.
- Okrenite stol za piljenje **17** na kruški ručice u lijevo ili desno, sve dok pokazivač kuta **14** ne pokaže traženi kut kosog rezanja.
- Ponovno stegnite ručicu za utvrđivanje **13**.

Za brzo i precizno namještanje često korištenih kutova kosog rezanja stol za piljenje **17** mora uskočiti kod slijedećih standardnih kutova:

lijevo	desno
0°	
15°; 22,5°; 30°; 45°	15°; 22,5°; 30°; 45°

- Otpustite ručicu za utvrđivanje **13**, ukoliko je ista stegnuta.
- Okrenite stol za piljenje **17** na kruški ručice za utvrđivanje, u lijevo ili desno, sve dok ne uskoči u traženi standardni kut kosog rezanja.

Namještanje vertikalnog kuta kosog rezanja (vidjeti sliku K)

Vertikalni kut kosog rezanja može se namjestiti u području od 0° do 45°.

- Otpustite steznu ručku **31**.
- Zakrenite krak alata na ručki **5**, sve dok pokazivač kuta **53** ne pokaže željeni kut kosog rezanja.
- Držite krak alata u ovom položaju i ponovno stegnite steznu ručku **31**.

Za brzo i precizno namještanje standardnih kutova 0° i 45° predviđeni su tvornički podešeni granični vijci (**22** o **21**).

- U tu svrhu zakrenite krak alata na ručki **5** sve do graničnika u desno (0°) ili do graničnika u lijevo (45°).

Puštanje u rad

Uključivanje (vidjeti sliku L)

- Za **puštanje u rad** povucite prekidač za uključivanje/isključivanje **37** u smjeru ručke **5**.

Napomena: Iz razloga sigurnosti se prekidač za uključivanje/isključivanje **37** ne može utvrditi, nego tijekom rada mora stalno ostati pritisnut. Samo pritiskom na gumb **4** krak alata se može voditi prema dolje.

- Za **piljenje** morate zbog toga dodatno uz potezanje prekidača za uključivanje/isključivanje, pritisnuti gumb **4**.

Isključivanje

- Za **isključivanje** otpustite prekidač za uključivanje/isključivanje **37**.

Upute za rad

Opće upute za piljenje

- ▶ **Kod svih rezova morate najprije osigurati da list pile niti u jednom trenutku ne dodirne graničnu vodilicu, vijčane stege ili ostale dijelove uređaja. Uklonite eventualno montirane pomoćne graničnike ili ih odgovarajuće prilagodite.**

Zaštitite list pile od udaraca. List pile ne izlažite bočnom pritisku.

Ne obrađujte izdužene izratke. Izradak mora uvijek imati ravne rubove za nalijeganje na graničnu vodilicu.

Osvjetljenje radnog područja (Power Light) (vidjeti sliku M)

Neposredno radno područje mora biti dovoljno osvijetljeno.

- U tu svrhu uključite svjetiljku **24** sa prekidačem **28**.

Označavanje linije rezanja (vidjeti sliku N)

Laserska zraka pokazuje vam liniju rezanja lista pile. Na taj način možete izradak točno pozicionirati za piljenje, bez otvaranja štitnika.

- Za to uključite lasersku zraku sa prekidačem **29**.
- Poravnajte vašu oznaku na izratku na desni rub linije lasera.

Prije piljenja provjerite da li se linija rezanja još točno pokazuje (vidjeti „Podešavanje lasera“, str. 206). Laserska zraka se npr. može pomaknuti vibracijama kod intenzivne uporabe.

Položaj rukovatelja (vidjeti sliku O)

- ▶ **Nemojte stajati u liniji sa listom pile, ispred električnog alata, nego uvijek bočno pomaknuti od lista pile.** Time je vaše tijelo zaštićeno od mogućeg povratnog udara.
- Šake, prste i ruke držite dalje rotirajućeg lista pile.
- Ruke ne križajte ispred kraka alata.

Dopuštene dimenzije izradaka

Maksimalni izradci:

Kut kosog rezanja		Visina x širina [mm]
horizontalni	vertikalni	
0°	0°	70 x 282 mm
45°	0°	70 x 200 mm
0°	45°	35 x 282 mm
45°	45°	35 x 200 mm

Minimalni izradci:

(= svi izradci koji se sa isporučenom brzostežućom stegom **49** mogu stezati lijevo ili desno od lista pile):

160 x 40 mm (duljina x širina)

max. dubina rezanja (0°/0°): 70 mm

Piljenje bez vučnog gibanja (odrezivanje) (vidjeti sliku P)

- Za rezove bez vučnog pomicanja (mali izraci), otpustite vijak za utvrđivanje **32**, ukoliko je isti stegnut. Pomaknite krak alata do graničnika u smjeru granične vodilice **10** i ponovno stegnite vijak za utvrđivanje **32**.
- Stegnite izradak prema dimenzijama.
- Namjestite željeni kut kosog rezanja.
- Uključite električni alat.
- Pritisnite gumb **4** i vodite krak alata sa ručkom **5** polako prema dolje.
- Prerežite izradak jednoličnim posmakom.
- Isključite električni alat i pričekajte da se list pile potpuno zaustavi.
- Vodite krak alata polako prema gore.

Piljenje sa vučnim gibanjem

- Za rezove pomoću vučne naprave **25** (široki izraci) otpustite vijak za utvrđivanje **32**, ukoliko je isti stegnut.
- Stegnite izradak prema dimenzijama.
- Namjestite željeni kut kosog rezanja.
- Odmaknite krak alata toliko od granične vodilice **10**, sve dok list pile ne bude ispred izratka.
- Uključite električni alat.
- Pritisnite gumb **4** i vodite krak alata sa ručkom **5** polako prema dolje.
- Pritisnite sada krak alata u smjeru granične vodilice **10** i prerežite izradak jednoličnim posmakom.
- Isključite električni alat i pričekajte da se list pile potpuno zaustavi.
- Vodite krak alata polako prema gore.

Piljenje izradaka jednake dužine (vidjeti sliku Q)

Za jednostavno piljenje jednako dugačkih izradaka, možete koristiti graničnik dužine **38**.

- Otpustite leptirastu maticu **54** i pozicionirajte graničnik dužine na traženom razmaku od lista pile.
- Ponovno stegnite leptirastu maticu.
- Položite izradak na graničnik. Provjerite još jednom na osnovi linije rezanja označene laserom da li je uzdužni graničnik točno pozicioniran.

- Pilite sada ovaj i ostale izratke na istu dužinu, prema radnim operacijama u poglavlju „Piljenje“.

Namještanje graničnika dubine (piljenje utora) (vidjeti sliku R)

Graničnik dubine mora se regulirati ako želite piliti utor.

- Otpustite obje kontramatice **55** sa običnim okastim ili viljuškastim ključem (14 mm).
- Otpustite maticu za utvrđivanje **56** i odvijte graničnik dubine **30** u smjeru suprotnom od kazaljke na satu, do kraja prema gore.
- Zakrenite krak alata na ručki **5** u položaj u kojem će se postići tražena dubina utora.
- Uvijte graničnik dubine u smjeru kazaljke na satu, sve dok kraj vijka ne dodirne graničnik kućišta **57**.
- Vodite krak alata polako prema gore.
- Stegnite najprije maticu za utvrđivanje **56**, a nakon toga ponovno stegnite kontramaticu **55**.

Posebni izraci

Kod piljenja savijenih ili okruglih izradaka, iste morate posebno osigurati od klizanja. Na liniji rezanja ne smije nastati nikakav raspор između izratka, granične vodilice i stola za piljenje.

Ukoliko je potrebno trebate izraditi specijalne držače.

Zamjena uložne ploče (vidjeti sliku S)

Crvene uložne ploče **12** mogu se istrošiti nakon dulje uporabe električnog alata.

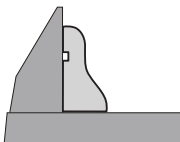
Zamijenite neispravne uložne ploče.

- Dovedite električni alat u radni položaj.
- Odvijte vijke **58** sa isporučanim križnim odvijačem i izvadite stare uložne ploče.
- Umetnite novu desnu uložnu ploču.
- Uložnu ploču stegnite sa vijcima **58** po mogućnosti što dalje u desno, tako da po čitavoj dužini mogućeg vučnog pomicanja, list pile ne dođe u dodir sa uložnom pločom.
- Ponovite radne operacije slično za novu lijevu uložnu ploču.

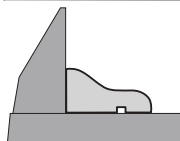
Obrada profilnih letvi

Profilne letve možete obrađivati na dva različita načina:

- postavljena prema graničnoj vodilici



- plošno položena na stol za piljenje



Osim toga, ovisno od širine profilne letve, rezove možete izvoditi sa ili bez vučnog pomicanja.

Uvijek najprije izvršite probu sa namještenim kutom kosog rezanja na otpadnom drvu.

Kontroliranje i podešavanje osnovnih namještanja

- **Prije svih radova na električnom alatu izvucite mrežni utikač iz utičnice.**

Kako bi se postigli precizni rezovi, nakon intenzivne uporabe morate provjeriti osnovna podešavanja električnog alata i u danom slučaju podesiti.

Za to je potrebno iskustvo i odgovarajući specijalni alat.

Bosch ovlaštteni servis će ove radove izvesti brzo i pouzdano.

Podešavanje lasera

- Dovedite električni alat u radni položaj.
- Okrenite stol za piljenje **17** dok ne uskoči u položaj 0°.
- Skinite poklopac **59**. (vidjeti sliku T1)

Provjerite: (vidjeti sliku T2)

- Ucrtajte na izratku ravnu liniju rezanja.
- Pritisnite gumb **4** i vodite krak alata sa ručkom **5** polako prema dolje.
- Izravnajte izradak tako da se zubi lista pile podudaraju sa linijom rezanja.

- Čvrsto držite izradak u ovom položaju i vodite krak alata polako ponovno prema gore.
- Čvrsto stegnite izradak.
- Uključite lasersku zraku sa prekidačem **29**.

Laserska zraka se mora po čitavoj dužini podudarati sa linijom rezanja na izratku, i kada se krak alata vodi prema dolje.

Podešavanje: (vidjeti sliku T3)

- Otpustite nareckani vijak **60**.
- Okrenite vijak za podešavanje **61** (horizontalno pozicioniranje lasera) i/ili **62** (vertikalno pozicioniranje lasera), sve dok se laserska zraka po čitavoj dužini ne poklopi sa izratkom.
- Ponovno opretno stegnite nareckani vijak.

Namještanje standardnog kuta kosog rezanja 0° (vertikalnog)

- Dovedite električni alat u transportni položaj.
- Okrenite stol za piljenje **17** dok ne uskoči u položaj 0°.

Provjerite: (vidjeti sliku U1)

- Namjestite kutomjer na 90° i stavite ga na stol za piljenje **17**.

Krak kutomjera mora se podudarati sa listom pile **8** po čitavoj dužini.

Podešavanje: (vidjeti sliku U2)

- Otpustite steznu ručku **31**.
- Otpustite kontramaticu graničnog vijka **22** sa običnim okastim ili viljuškastim ključem (10 mm).
- Granični vijak toliko uvijte ili odvijte, sve dok se krak kutomjera po čitavoj dužini ne poklopi sa listom pile.
- Ponovno stegnite steznu ručku **31**.
- Nakon toga ponovno stegnite kontramaticu graničnog vijka **22**.

Ako pokazivač kuta **53** nakon namještanja nije u liniji sa znakom 0° skale **63**, otpustite vijak **64** sa običnim križnim odvijačem i usmjerite pokazivač kuta uzduž znaka 0°.

Namještanje standardnog kuta kosog rezanja 45° (vertikalnog)

- Dovedite električni alat u radni položaj.
- Okrenite stol za piljenje **17** dok ne uskoči u položaj 0°.
- Otpustite steznu ručku **31** i zakrenite krak alata na ručki **5**, sve do graničnika u lijevo (45°).

Provjerite: (vidjeti sliku V1)

- Namjestite kutomjer na 45° i stavite ga na stol za piljenje **17**.

Krak kutomjera mora se podudarati sa listom pile **8** po čitavoj dužini.

Podešavanje: (vidjeti sliku V2)

- Otpustite kontramaticu graničnog vijka **21** sa običnim okastim ili viljuškastim ključem (10 mm).
- Granični vijak toliko uvijte ili odvijte, sve dok se krak kutomjera po čitavoj dužini ne poklopi sa listom pile.
- Ponovno stegnite steznu ručku **31**.
- Nakon toga ponovno stegnite kontramaticu graničnog vijka **21**.

Ukoliko pokazivač kuta **53** nakon podešavanja nije u liniji sa 45°-znakom skale **63**, provjerite najprije još jednom 0°-namještanje, za kut kosog rezanja i pokazivač kuta. Zatim ponovite namještanje 45°-kuta kosog rezanja.

Poravnavanje granične vodilice

- Dovedite električni alat u transportni položaj.
- Okrenite stol za piljenje **17** dok ne uskoči u položaj 0°.

Provjerite: (vidjeti sliku W1)

- Namjestite kutomjer na 90° i položite ga između graničnika **10** i lista pile **8** na stol za piljenje **17**.

Krak kutomjera mora se podudarati sa graničnom vodilicom po čitavoj dužini.

Podešavanje: (vidjeti sliku W2)

- Otpustite sve inbus vijke **33** sa isporučenim inbus ključem **20**.
- Okrenite graničnik **10** toliko da se kutomjer podudara po čitavoj dužini.
- Ponovno stegnite vijke.

Poravnavanje (horizontalno) pokazivača kuta (vidjeti sliku X)

- Dovedite električni alat u transportni položaj.
- Okrenite stol za piljenje **17** dok ne uskoči u položaj 0°.

Provjerite:

Središnja linija pokazivača kuta **14** mora biti u istoj liniji sa znakom 0° skale **15**.

Podešavanje:

- Otpustite vijak **65** sa običnim križnim odvijačem i usmjerite središnju liniju pokazivača kuta uzduž znaka 0°.
- Ponovno stegnite vijak.

Transport (vidjeti sliku Y)

Prije transporta električnog alata moraju se provesti sljedeće operacije:

- Dovedite električni alat u transportni položaj.
- Uklonite sve dijelove pribora koji se ne mogu čvrsto montirati na električni alat. Nekorištene listove pile prije transporta po mogućnosti spremite u zatvoreni sanduk.
- Električni alat nosite na transportnoj ručki **26** ili zahvatite u udubljenje za držanje **34**, bočno na stolu za piljenje.

► **Električni alat nosite uvijek u paru, kako bi se izbjeglo oštećenje leđa.**

► **Kod transportiranja električnog alata koristite samo transportne naprave, a nikada zaštitne naprave.**

Održavanje i servisiranje

Održavanje i čišćenje

► Prije svih radova na električnom alatu izvucite mrežni utikač iz utičnice.

Ako bi električni alat unatoč brižljivih postupaka izrade i ispitivanja ipak prestao raditi, popravak treba prepustiti ovlaštenom servisu za Bosch električne alate.

Za slučaj povratnih upita ili naručivanja rezervnih dijelova, molimo vas neizostavno navedite 10-znamenasti kataloški broj sa tipske pločice električnog alata.

Čišćenje

Električni alat i otvore za hlađenje održavajte čistim kako bi se moglo dobro i sigurno raditi.

Njišući štitnik mora se uvijek moći slobodno pomicati i sam od sebe zatvarati. Zbog toga područje oko njišućeg štitnika uvijek održavajte čistim.

Nakon svake radne operacije očistite prašinu i strugotinu puhanjem komprimiranim zrakom ili četkom.

Redovito čistite klizni valjčić **9**, svjetiljku i laserski uređaj (**24**, **23**).

Pribor

Set vrećica za prašinu 2 605 411 222
Produžni stremen 2 607 001 978

Listovi pile za drvo, pločaste materijale, panel ploče i letve

List pile 210 x 30 mm,
48 zubaca 2 608 640 430
List pile 210 x 30 mm,
24 zubaca 2 608 640 429

Servis za kupce i savjetovanje kupaca

Naš servis će odgovoriti na vaša pitanja o popravku i održavanju vašeg proizvoda, kao i o rezervnim dijelovima. Crteže u rastavljenom obliku i informacije o rezervnim dijelovima možete naći i na našoj adresi:

www.bosch-pt.com

Tim Bosch savjetnika za kupce rado će odgovoriti na vaša pitanja o kupnji, primjeni i podešavanju proizvoda i pribora.

Hrvatski

Robert Bosch d.o.o
Kneza Branimira 22
10040 Zagreb
Tel.: +385 (01) 295 80 51
Fax: +386 (01) 5193 407

Zbrinjavanje

Električni alat, pribor i ambalažu treba dovesti na ekološki prihvatljivu ponovnu primjenu.

Samo za zemlje EU:



Ne bacajte električni alat u kućni otpad!

Prema Europskim smjernicama 2002/96/EG za električne i elektroničke stare uređaje, električni alati koji više nisu uporabivi

moraju se odvojeno sakupiti i dovesti na ekološki prihvatljivu ponovnu primjenu.

Zadržavamo pravo na promjene.

Ohutusnõuded

Üldised ohutusjuhised

⚠ TÄHELEPANU Kõik ohutusnõuded ja juhised tuleb läbi lugeda.

Ohutusnõuete ja juhiste eiramise tagajärjeks võib olla elektrilöök, tulekahju ja/või rasked vigastused.

Hoidke kõik ohutusnõuded ja juhised edasiseks kasutamiseks hoolikalt alles.

Allpool kasutatud mõiste „Elektriline tööriist“ käib võrgutoitega (toitejuhtmega) elektriliste tööriistade ja akutoitega (ilma toitejuhtmega) elektriliste tööriistade kohta.

1) Ohutusnõuded tööpiirkonnas

a) Töökoht peab olema puhas ja hästi valgustatud. Töökohas valitsev segadus ja hämarus võib põhjustada õnnetusi.

b) Ärge kasutage elektrilist tööriista plahvatusohtlikus keskkonnas, kus leidub tuleohtlikke vedelikke, gaase või tolmu. Elektrilistest tööriistadest lööb sademeid, mis võivad tolmu või auru süüdata.

c) Elektrilise tööriista kasutamise ajal hoidke lapsed ja teised isikud töökohast eema. Kui Teie tähelepanu kõrvale juhitakse, võib seade Teie kontrolli alt väljuda.

2) Elektriohutus

a) Elektrilise tööriista pistik peab pistikupessa sobima. Pistiku kallal ei tohi teha mingeid muudatusi. Ärge kasutage kaitsemaandusega elektriliste tööriistade puhul adapterpistikuid. Muutmata pistikud ja sobivad pistikupesad vähendavad elektrilöögi saamise riski.

b) Vältige kehakontakti maandatud pindadega, nagu torud, radiaatorid, pliidid ja külmikud. Kui Teie keha on maandatud, on elektrilöögi oht suurem.

c) Hoidke seadet vihma ja niiskuse eest. Kui elektrilisse tööriista on sattunud vett, on elektrilöögi oht suurem.

d) Ärge kasutage toitejuhet otstarvetel, milleks see ei ole ette nähtud, näiteks elektrilise tööriista kandmiseks, ülesriputamiseks või pistiku pistikupesast väljatõmbamiseks. Hoidke toitejuhet kuumuse, õli, teravate servade ja seadme liikuvate osade eest. Kahjustatud või keerduläinud toitejuhtmed suurendavad elektrilöögi ohtu.

e) Kui töötate elektrilise tööriistaga vabas õhus, kasutage ainult selliseid pikendusjuhtmeid, mida on lubatud kasutada ka välistingimustes. Välistingimustes kasutamiseks sobiva pikendusjuhtme kasutamine vähendab elektrilöögi ohtu.

f) Kui elektrilise tööriista kasutamine niiskes keskkonnas on vältimatu, kasutage rikkevoolukaitselülitit. Rikkevoolukaitselülitit kasutamine vähendab elektrilöögi ohtu.

3) Inimeste turvalisus

a) Olge tähelepanelik, jälgige, mida Te teete, ning toimige elektrilise tööriistaga töötades kaalutletult. Ärge kasutage elektrilist tööriista, kui olete väsinud või uimastite, alkoholi või ravimite mõju all. Hetkeline tähelepanematus seadme kasutamisel võib põhjustada tõsiseid vigastusi.

b) Kandke isikukaitsevahendeid ja alati kaitseprille. Isikukaitsevahendite, näiteks tolumumaski, libisemiskindlate turvajalatsite, kaitsekiivri või kuulmiskaitsevahendite kandmine – sõltuvalt elektrilise tööriista tüübist ja kasutusala – vähendab vigastuste ohtu.

c) Vältige seadme tahtmatut käivitamist. Enne pistiku ühendamist pistikupesasse, aku ühendamist seadme külge, seadme ülestõstmist ja kandmist veenduge, et elektriline tööriist on välja lülitatud. Kui hoiate elektrilise tööriista kandmisel sõrme lülitil või ühendate vooluvõrku sisselülitatud seadme, võivad tagajärjeks olla õnnetused.

- d) Enne elektrilise tööriista sisselülitamist eemaldage selle küljest reguleerimis- ja mutrivõtmed.** Seadme pöörleva osa küljes olev reguleerimis- või mutrivõti võib põhjustada vigastusi.
- e) Vältige ebatavalist kehaasendit. Võtke stabiilne tööasend ja hoidke kogu aeg tasakaalu.** Nii saate elektrilist tööriista ootamatutes olukordades paremini kontrollida.
- f) Kandke sobivat rõivastust. Ärge kandke laiuriidideid ega ehteid. Hoidke juuksed, rõivad ja kindad seadme liikuvatest osadest eemal.** Lotendavad riided, ehted või pikad juuksed võivad sattuda seadme liikuvate osade vahele.
- g) Kui on võimalik paigaldada tolmueemaldus- ja tolmu kogumisseadiseid, veenduge, et need on seadmega ühendatud ja et neid kasutatakse õigesti.** Tolmueemaldusseadise kasutamine vähendab tolmu põhjustatud ohte.
- 4) Elektriliste tööriistade hoolikas käsitsemine ja kasutamine**
- a) Ärge koormake seadet üle. Kasutage töö tegemiseks selleks ettenähtud elektrilist tööriista.** Sobiva elektrilise tööriistaga töötate ettenähtud jõudluspiirides efektiivsemalt ja ohutumalt.
- b) Ärge kasutage elektrilist tööriista, mille lüliti on rikkis.** Elektriline tööriist, mida ei ole enam võimalik lülitist sisse ja välja lülitada, on ohtlik ning tuleb parandada.
- c) Tõmmake pistik pistikupesast välja ja/või eemaldage seadmest aku enne seadme reguleerimist, tarvikute vahetamist ja seadme ärapanekut.** See ettevaatusabinõu väldib elektrilise tööriista soovimatut käivitamist.
- d) Kasutusvälisel ajal hoidke elektrilisi tööriistu lastele kättesaamatus kohas. Ärge laske seadet kasutada isikutel, kes seadet ei tunne või pole siintoodud juhiseid lugenud.** Asjatundmatute isikute käes on elektrilised tööriistad ohtlikud.
- e) Hoolitsege seadme eest korralikult. Kontrollige, kas seadme liikuvad osad töötavad veatult ega kiildu kiini. Veenduge, et seadme detailid ei ole murdunud või kahjustatud määral, mis mõjutab seadme töökindlust. Laske kahjustatud detailid enne seadme kasutamist parandada.** Paljude õnnetuste põhjuseks on halvasti hooldatud elektrilised tööriistad.
- f) Hoidke löiketarvikud teravad ja puhtad.** Hoolikalt hooldatud, teravate löikeservadega löiketarvikud kiilduvad harvemini kinni ja neid on lihtsam juhtida.
- g) Kasutage elektrilist tööriista, lisavarustust, tarvikuid jne vastavalt siintoodud juhistele ning nii, nagu konkreetse seadmetüübi jaoks ette nähtud. Arvestage seejuures töötingimuste ja teostatava töö iseloomuga.** Elektriliste tööriistade nõuetevastane kasutamine võib põhjustada ohtlikke olukordi.
- 5) Teenindus**
- a) Laske elektrilist tööriista parandada ainult kvalifitseeritud spetsialistidel, kes kasutavad originaalvaruosi.** Nii tagate püsivalt seadme ohutu töö.

Ohutusnõuded järkamissaagide kasutamisel

- Seade tarnitakse saksakeelse hoiatussildiga (seadme jooniste leheküljel tähistatud numbriga 27).

Enne seadme kasutuselevõttu katke saksakeelne tekst komplekti kuuluva eestikeelse kleebisega.







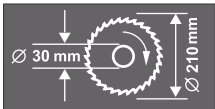

- Ärge katke kunagi kinni elektrilisel tööriistal olevaid hoiatussilde.
- Ärge kunagi seiske seadme peal. Seadme ümberkukkumise või saekettaga juhusliku kokkupuute korral võite ennast raskelt vigastada.

- ▶ **Veenduge, et kettakaitse veatult töötab ja vabalt liikuda saab.** Ärge kiiluge kettakaitset kunagi avatud seisundis kinni.
- ▶ **Kui seade töötab, ärge viige oma käsi saagimispiirkonda ja saeketta lähedusse.** Saekettaga kokkupuutel võite end vigastada.
- ▶ **Seadme töötamise ajal ärge kunagi eemaldage löikepiirkonnast materjalijääke, puidulaaste vmt.** Viige seadme haar kõigepealt puhkeasendisse ja lülitage seade välja.
- ▶ **Viige saeketas toorikuga kokku alles siis, kui seade on sisse lülitatud.** Vastasel korral tekib tagasilöögi oht, kui saeketas toorikus kinni kiildub.
- ▶ **Hoidke käepidemed puhtad, kuivad ja vabad õlist ja rasvast.** Rasvased ja õlised käepidemed on libedad ja põhjustavad kontrolli kaotuse seadme üle.
- ▶ **Rakendage seade tööle ainult siis, kui tööpiirkonnas ei ole peale töödeldava tooriku reguleerimisvõtmeid, puidulaaste ega muid esemeid või mustust.** Väikesed puidutükid või teised esemed, mis pöörleva saekettaga kokku puutuvad, võivad suure kiirusega liikudes tabada seadme kasutajat.
- ▶ **Kinnitage töödeldav toorik. Ärge töödelge toorikuid, mis on kinnitamiseks liiga väikesed.** Teie käe vahekaugus pöörlevast saekettast on vastasel juhul liiga väike.
- ▶ **Kasutage elektrilist tööriista ainult selliste materjalide töötlemiseks, mis on loetletud kasutusjuhendis.** Vastasel korral võib elektrilisele tööriistale avalduda ülekoormus.
- ▶ **Kui saeketas kiildub kinni, lülitage elektriline tööriist välja ja hoidke toorikut paigal seni, kuni saeketas on täielikult seiskunud.** Tagasilöögi vältimiseks tohib toorikut liigutada alles pärast saeketta seiskumist. Enne kui elektrilise tööriista uuesti käivitate, kõrvaldage saeketta kinniildumise põhjus.
- ▶ **Ärge kasutage nürisid, pragunenud, kõverdunud või kahjustatud saekettaid.** Nüride või valesti rihitud hammastega saekettad põhjustavad liiga kitsa löikejälje tõttu suurema hõõrdumise, saeketta kinniildumise ja tagasilöögi.
- ▶ **Kasutage alati õige suuruse ja siseava läbimõõduga saekettaid (nt tähekujulisi või ümaraid).** Saekettad, mis saega ei sobi, pöörlevad ebaühtlaselt ja põhjustavad kontrolli kaotuse seadme üle.
- ▶ **Ärge kasutage kiirlöketerasest (HSS) saekettaid.** Sellised saekettad võivad kergesti murduda.
- ▶ **Pärast töö lõppu ärge puudutage saeketast enne, kui see on jahtunud.** Saeketas läheb töötamisel väga kuumaks.
- ▶ **Ärge kasutage seadet kunagi ilma vaheplaadita. Vahetage defektna vaheplaat välja.** Ilma veatu vaheplaadita võib saeketas Teid vigastada.
- ▶ **Kontrollige regulaarselt toitejuhet ja vigastatud toitejuhe laske välja vahetada Boschi elektriliste tööriistade volitatud remonditöökogas. Vigastatud pikendusjuhtmed vahetage välja.** Nii tagate seadme püsivalt ohutu töö.
- ▶ **Kasutusvälisel ajal hoidke elektrilist tööriista ohutus kohas. Hoiukoht peab olema kuiv ja lukustatav.** Seeläbi tagate, et elektriline tööriist ei saa kasutusvälisel ajal viga ja ei ole ligipääsetav kõrvalistele isikutele.
- ▶ **Ärge juhtige laserkiirt inimeste või loomade poole ning ärge vaadake otse laserkiire suunas.** Elektriline tööriist tekitab laseri klassile 2 vastavat laserkiirgust kooskõlas standardiga EN 60825-1. See võib pimestada teisi inimesi.
- ▶ **Ärge lubage lastel kasutada antud mõõteseadet järelevalveta kasutada.** Nad võivad teisi inimesi tahtmatult pimestada.
- ▶ **Ärge vahetage seadmesse integreeritud laserit välja mõnda teist tüüpi laseri vastu.** Laser, mis ei ole antud seadme jaoks ette nähtud, võib olla inimestele ohtlik.

- ▶ **Kinnitage töödeldav toorik.** Kinnitusseadmete või kruustangidega kinnitatud toorik püsib kindlamalt kui käega hoides.
- ▶ **Hoidke oma töökoht puhas.** Materjalisegud on eriti ohtlikud. Kergmetallide tolm võib süttida või plahvatada.
- ▶ **Ärge lahkuge seadme juurest enne, kui seade on täielikult seiskunud.** Järelepöörlevad tarvikud võivad põhjustada vigastusi.
- ▶ **Ärge kasutage elektrilist tööriista, mille toitejuhe on vigastatud. Ärge puudutage vigastatud toitejuhett; kui toitejuhe saab töötamise ajal vigastada, tõmmake pistik kohe pistikupesast välja.** Vigastatud toitejuhe suurendab elektrilöögi ohtu.

Sümbolid

Järgnevad sümbolid võivad olla seadme kasutamisel olulised. Pidage palun sümbolid ja nende tähendus meeles. Sümbolite õige tõlgendus aitab. Teil seadet käsitseda paremini ja ohutumalt.

Sümbol	Tähendus
	▶ Kandke tolmuaitsemaski.
	▶ Kandke kaitseprille.
	▶ Kandke kuulmiskaitsevahendeid. Müra võib kahjustada kuulmist.
	▶ Ärge juhtige laserkiirt inimeste või loomade poole ning ärge vaadake otse laserkiire suunas. Elektriline tööriist tekitab laseri klassile 2 vastavat laserkiirgust kooskõlas standardiga EN 60825-1. See võib pimestada teisi inimesi.
	Pöörake tähelepantu saeketta mõõtmetele. Siseava läbimõõt peab seadme spindliga lõtkuta sobima. Ärge kasutage kahandusdetailidega adaptereid.
	▶ Ohtlik piirkond! Hoidke käed, sõrmed ja käsivarred sellest piirkonnast eemal.

Sümbol



Tähendus

Üksnes EL liikmesriikidele:

Ärge käidelda kasutuskõlbmatuks muutunud elektrilisi tööriistu koos olmejäätmetega!

Vastavalt Euroopa Parlamendi ja nõukogu direktiivile 2002/96/EÜ elektri- ja elektroonikaseadmete jäätmete kohta ning direktiivi kohaldamisele liikmesriikides tuleb kasutuskõlbmatuks muutunud elektrilised tööriistad eraldi kokku koguda ja keskkonnasäästlikult korduskasutada või ringlusse võtta.

Tööpõhimõtte kirjeldus



Kõik ohutusnõuded ja juhised tuleb läbi lugeda. Ohutusnõuete ja juhiste eiramise tagajärjeks võib olla elektrilöökk, tulekahju ja/või rasked vigastused.

Nõuetekohane kasutamine

Seade on statsionaarse seadmena ette nähtud sirgjooneliste piki- ja ristlõigete tegemiseks puidus. Seejuures on võimalik horisontaalsete kaldenurkade -47° kuni $+53^{\circ}$ samuti vertikaalsete kaldenurkade 0° kuni 45° tegemine.

Seadme võimsus on kohandatud kõva ja pehme puidu, samuti laast- ja kiudplaatide saagimiseks.

Elektriline tööriist ei sobi alumiiniumi ja teiste mitteraudmetallide saagimiseks.

Seadme osad

Seadme osade numeratsiooni aluseks on jooniste lehekülgedel toodud numbrid.

- 1 Tolmukott
- 2 Laastu väljaviskeava
- 3 Toitejuhtme hoidik
- 4 Nupp seadme haara vabastamiseks
- 5 Käepide
- 6 Kettakaitse
- 7 Pendelkettakaitse
- 8 Saeleh
- 9 Liugrull
- 10 Juhtrööbas
- 11 Avad pitskruvi jaoks
- 12 Vaheplaat
- 13 Lukustushoob mis tahes kaldenurga jaoks
- 14 Nurganäidik (horisontaalne)
- 15 Horisontaalse kaldenurga skaala
- 16 Avad montaaži jaoks
- 17 Saepink
- 18 Avad pikenduskaare jaoks
- 19 Pikenduskaar
- 20 Sisekuuskantvõti (6 mm)/ristpeakruvikeeraja
- 21 Piirdekruvi 45° -vertikaalse kaldenurga jaoks
- 22 Piirdekruvi 0° -vertikaalse kaldenurga jaoks
- 23 Laser
- 24 Lamp (Power Light)
- 25 Tõmbeseadis
- 26 Transpordipide
- 27 Laseri hoiatussilt
- 28 Lüliti tule sisselülitamiseks („LED“)
- 29 Lõikejoone märgistuse lüliti („Laser“)
- 30 Sügavuspiirik
- 31 Kinnituspide mis tahes kaldenurga jaoks (vertikaalne)
- 32 Tõmbeseadise lukustuskruvi
- 33 Juhtrööpa sisekuuskantkruid (6 mm)
- 34 Käepideme süvendid
- 35 Transpordikaitse
- 36 Patareipesa
- 37 Lüliti (sisse/välja)
- 38 Paralleeljuhik
- 39 Töötasapinna pikendus

214 | Eesti

- 40 Kinnituskomplekt „Pikenduskaar“
- 41 Korpuseleüst
- 42 Alusraam*
- 43 Kinnituskomplekt „Alusraam“*
- 44 Spindlilukustus
- 45 Sisekuuskantkruvi (6 mm) saeketta kinnitamiseks
- 46 Kinnitusseib
- 47 Sisemine kinnitusflants
- 48 Liblikmutter töötasapinna pikenduse fikseerimiseks
- 49 Pitskruvi
- 50 Kiirvabastusnupp
- 51 Pitskruvi lukustushoob
- 52 Pitskruvi liblikmutter
- 53 Nurganäidik (vertikaalne)
- 54 Liblikmutter paralleeljuhiku fikseerimiseks
- 55 Sügavuspiiriku kontramutrid
- 56 Sügavuspiiriku lukustusmutter
- 57 Sügavuspiiriku korpusepiire
- 58 Vaheplaadi kruvid
- 59 Kate
- 60 Rihveldatud kruvi
- 61 Reguleerimiskruvi laseri seadmiseks horisontaalsesse asendisse
- 62 Reguleerimiskruvi laseri seadmiseks vertikaalsesse asendisse
- 63 Vertikaalse kaldenurga skaala
- 64 Nurganäidiku kruvi (vertikaalne)
- 65 Nurganäidiku kruvi (horisontaalne)

*Tarnekomplekt ei sisalda kõiki kasutusjuhendis olevatel joonistel kujutatud või kasutusjuhendis nimetatud lisatarvikuid. Lisatarvikute täieliku loetelu leiate meie lisatarvikute kataloogist.

Tehnilised andmed

Järkamissaag	PCM 8 S	
Tootenumber	3 603 L02 0..	
Nimivõimsus	W	1200
Nimipinge	V	230
Sagedus	Hz	50
Tühikäigupöörded	min ⁻¹	5200
Laseri tüüp	nm	650
	mW	< 1
Laseri klass	2	
Kaal EPTA-Procedure 01/2003 järgi	kg	18,7

Kaitseaste

□/II

Tooriku lubatud mõõtmed (max/min) vt lk 220.

Sisselülitamine tekitab lühiajaliselt pinget kõikumist. Ebasoodsate võrgutingimuste korral võib tekkida häireid teiste seadmete töös. Häireid ei teki, kui vooluvõrgu näivtakistus on väiksem kui 0,24 oomi.

Andmed kehtivad nimipingetel [U] 230/240 V. Madalamatel pingetel ja kasutusriigis spetsiifiliste mudelite puhul võivad toodud andmed varieeruda.

Pöörake palun tähelepanu oma tööriista andmesildil toodud tootenumbriks. Seadmete kaubanduslik tähistus võib olla erinev.

Sobivate saeketaste mõõtmed

Saeketta läbimõõt	mm	210
Saeketta paksus	mm	1,4–2,0
Saeketta siseava läbimõõt	mm	30

Andmed müra/vibratsiooni kohta

Müra mõõdetud vastavalt standardile EN 61029. Seadme A-karakteristikuga mõõdetud müratase on üldjuhul: helirõhu tase 98 dB(A); müravõimsuse tase 111 dB(A). Mõõtemääramatus K=3 dB.

Kasutage kuulmiskaitsevahendeid!

Vibratsiooni koguväärtus (kolme suuna vektor-summa), mõõdetud EN 61029 kohaselt: vibratsioon $a_h = 3,5 \text{ m/s}^2$, mõõtemääramatus K = 1,5 m/s².

Käesolevas juhendis toodud vibratsioon on mõõdetud standardi EN 61029 kohase mõõtemetodi järgi ja seda saab kasutada elektriliste tööriistade omavaheliseks võrdlemiseks. See sobib ka vibratsiooni esialgseks hindamiseks. Toodud vibratsioonitase on tüüpiline elektrilise tööriista kasutamisel ettenähtud töödeks. Kui aga elektrilist tööriista kasutatakse muudeks töödeks, rakendatakse teisi tarvikuid või kui tööriista hooldus pole piisav, võib vibratsioonitase kõikuda. See võib vibratsiooni tööperioodi jooksul tunduvalt suurendada.

Vibratsiooni täpseks hindamiseks tuleb arvesse võtta ka aega, mil seade oli välja lülitatud või küll sisse lülitatud, kuid tegelikult tööle rakendama. See võib vibratsiooni tööperioodi jooksul tunduvalt vähendada.

Rakendage tööriista kasutaja kaitsmiseks vibratsiooni mõju eest täiendavaid kaitsemeetmeid, näiteks: hooldage tööriistu ja tarvikuid piisavalt, hoidke käed soojas, tagage sujuv töökorraldus.

Vastavus normidele

Kinnitame ainuvastutajana, et punktis „Tehnilised andmed“ kirjeldatud toode vastab järgmistele standarditele või normdokumentidele:
EN 61029, EN 60825-1 vastavalt direktiivide 2004/108/EÜ, 2006/42/EÜ.

Tehniline toime saadaval aadressil:
Robert Bosch GmbH, Dept. PT/ESC,
D-70745 Leinfelden-Echterdingen

Dr. Egbert Schneider Dr. Eckerhard Strötgen
Senior Vice President Head of Product
Engineering Certification



Robert Bosch GmbH, Power Tools Division
D-70745 Leinfelden-Echterdingen
Leinfelden, 31.03.2010

Montaaž

- ▶ **Vältige seadme soovimatut käivitamist. Montaaži ja seadme kallal läbiviidavate tööde ajal ei tohi seade olla ühendatud voluvõrku.**

Tarnekomplekt



Pöörake tähelepanu kasutusjuhendi alguses toodud joonistele.

Enne seadme esmakordset kasutamist kontrollige, kas tarnekomplekt sisaldab kõiki järgnevalt loetletud osi:

- järkamissaag koos monteeritud saekettaga
- tolmuksõutur **1**
- lukustushoob **13**
- pikenduskaar **19** (2x)
- kinnituskomplekt „Pikenduskaar“ **40** (2 U-profiili koos kruvidega)
- töötasapinna pikendus **39**
- paralleeljuhk **38**
- pitskrugi **49**
- sisekuuskantvõti/ristpeakruvikeeraja **20**
- Patareid (3x, suurus LR03, 1,5 V)

Alusraamiga mudelite puhul:

- Alusraam **42**
(16 profiili, 4 katet)
- Kinnituskomplekt „Alusraam“ **43**
(24 kruvi koos mutritega kokkupanekuks, 4 kruvi koos mutritega seadme kinnitamiseks, 4 alusseibi)

Märkus: Kontrollige seadet võimalik kahjustuste suhtes.

Enne seadme edasist kasutamist tuleb kontrollida, kas kaitseseadised ja kergelt kahjustatud osad töötavad veatult ja nõuetekohaselt. Kontrollige, kas liikuvad osad töötavad veatult ja ei kiildu kinni, samuti kas kõik detailid on vigastusteta. Seadme veatu töö tagamiseks peavad kõik detailid olema õigesti monteeritud ja vastama kõikidele tingimustele. Kahjustatud kaitseseadised ja osad tuleb lasta parandada või välja vahetada volitatud parandustöökojas.

Üksikdetailide kokkupanek

- Võtke kõik tarnekomplekti osad pakendist ettevaatlikult välja.
- Eemaldage pakkematerjal seadme ja parvikute küljest.
- Tarnekomplekti kuuluvate detailide kokkupaneku kergendamiseks asetage seade transpordiasendisse.

Lisaks vajalikud tööriistad:

- Ristpeakruvikeeraja
- Nurgakaliiber
- Silmus- või lehtvõti (12 mm) alusraami kokkupanekuks
- silmus- või lehtvõti (14 mm) sügavuspiiriku kontramutrite jaoks
- silmus- või lehtvõti (10 mm) vertikaalse kaldenurga seadistamiseks

Töötasapinna pikenduse ja paralleeljuhiku paigaldamine (vt joonist A)

Töötasapinna pikendust **39** ja paralleeljuhikut **38** saab paigaldada seadmest vasakule või paremale.

- Asetage töötasapinna pikendus ja paralleeljuhik soovitud pikenduskaarele **19** ja pingutage kinni vastav liblikmutter.

Pikenduskaare paigaldus (vt joonist A)

Fikseerimiseks kasutage kinnituskomplekti „Pikenduskaar“ **40**. (2 U-profiili koos kruvidega)

- Asetage seade nii, et saate pikenduskaart fikseerida seadme põhja külge.
- Hoidke U-profiili korpuseliistu **41** kohal, nii et mõlema detaili avad on kohakuti.
- Lükake pikenduskaar lõpuni läbi avade **18**, läbi U-profiili ja läbi korpuseliistude.
- Pingutage U-profiili kruvi kinni, et tagada pikenduskaare tugevat kinnitumist.
- Korrake tööoperatsioone teise pikenduskaare kinnitamiseks seadme teisele küljele.

Lukustushoova montaaž (vt joonist B)

- Kruvide lukustushoob **13** vaheplaadi **12** vastavasse avasse.
- ▶ **Pingutage lukustushoob 13 enne saagimist alati tugevasti kinni.** Vastasel korral võib saeketas toorikus kinni kiilduda.

Patareide paigaldamine (vt joonist C)

- Avage patareipesa **36**.
- Paigaldage tarnekomplekti kuuluvad patareid, seejuures jälgige polaarsust.
- Sulgege patareipesa.

Statsionaarne või pindlik montaaž

- ▶ **Ohutu käsitlemise tagamiseks tuleb seade enne kasutamist monteerida ühetasasele ja stabiilsele tööpinnale (nt tööpingile).**

Alusraamiga paigaldus (vt jooniseid D1 – D2)

Fikseerimiseks kasutage kinnituskomplekti „Alusraam“ **43**. (24 kruvi koos mutritega kokkupanekuks, 4 kruvi koos mutritega seadme kinnitamiseks, 4 alusseibi)

- Monteerige alusraam **42** kokku. Keerake kruvid kinni.
- Kinnitage seade alusraami toetuspinnale. Kinnitamiseks tuleb kasutada seadme avasid **16** ning alusraami pikiavasid.

Ilma alusraamita paigaldus (vt joonist E)

- Kinnitage seade sobiva kruviühendusega tööpinna külge. Selleks kasutage avasid **16**.

Tolmu/saepuru äratõmme

Pliisisaldusega värvide, teatud puiduliikide, mineraalide ja metalli tolmu võib kahjustada tervist. Tolmuga kokkupuude ja tolmu sissehingamine võib põhjustada seadme kasutajal või läheduses viibvatel inimestel allergilisi reaktsioone ja/või hingamisteede haigusi. Teatud tolmu näiteks tamme- ja pöögitolmu, on vähkitekitava toimega, iseäranis kombinatsioonis puidutöötlemisel kasutatavate lisaainetega (kromaadid, puidukaitsevahendid). Asbesti sisaldavat materjali tohivad töödelda üksnes vastava ala asjatundjad.

- Võimaluse korral kasutage tolmuimejat.
- Tagage töökohas hea ventilatsioon.
- Soovitatav on kasutada hingamisteede kaitsemaski filtriga P2.

Pidage kinni töödeldavate materjalide suhtes Teie riigis kehtivatest eeskirjadest.

Tolmueemaldusseadis võib tolmu, laastude või tooriku küljest murdunud tükkide tõttu ummistuda.

- Lülitage seade välja ja eemaldage toitepistik pistikupesast.
- Oodake, kuni saeketas on täielikult seiskunud.
- Tehke kindlaks ummistumise põhjus ja kõrvaldage see.

Integreeritud tolmuimemine (vt joonist F)

- Asetage tolmuikott **1** laastude väljaviske avasse **2**.

Tolmuikott ei tohi saagimise ajal kunagi kokku puutuda seadme liikuvate osadega.

Tühjendage tolmuikotti õigeaegselt.

Tolmueemaldus eraldi seadmega

Tolmueemalduseks võite laastu väljaviskeavaga **2** ühendada ka imivooliku (Ø 36 mm).

Tolmuimeja peab töödeldava materjali tolmu imemiseks sobima.

Tervistkahjustava, kantserogeense ja kuiva tolmu eemaldamiseks kasutage spetsiaaltolmuimejat.

Tarviku vahetus (vt jooniseid G1 – G4)

- ▶ **Saeketta paigaldamisel kandke kaitsekindaid.** Saekettaga kokkupuutel võite end vigastada.

Kasutage üksnes saekettaid, mille maksimaalne lubatud kiirus on suurem kui seadme tühikäigupöörded.

Kasutage üksnes saekettaid, mis vastavad käesolevas kasutusjuhendis esitatud andmetele ja mis on kontrollitud ja tähistatud vastavalt standardile EN 847-1.

Kasutage üksnes tootja soovitatud saekettaid, mis on töödeldava materjali jaoks sobivad.

Saeketta eemaldamine

- Viige seade tööasendisse.
- Tõmmake transpordikaitse **35** täiesti välja ja keerake seda 90°. Laske transpordikaitsemel selles asendis kohale fikseeruda.

Tööriista haar on nüüd lukustatud tööasendisse.

- Keerake sisekuuskantkruvi **45** tarnekomplekti kuuluva sisekuuskantvõtmega **20** ja vajutage samaaegselt spindlilukustusele **44**, kuni see kohale fikseerub.
- Hoidke spindlilukustust **44** all ja keerake kruvi **45** päripäeva välja (vasakkeere!).
- Võtke maha kinnitusflants **46**.
- Vajutage nupule **4** ja keerake pendelkettakaitse **7** lõpuni taha.
- Hoidke pendelkettakaitset selles asendis ja eemaldage saeketas **8**.
- Viige pendelkettakaitse aeglaselt uuesti alla.

Saeketta paigaldamine

Vajaduse korral puhastage enne paigaldamist kõik monteeritavad osad.

- Vajutage nupule **4**, keerake pendelkettakaitse **7** lõpuni taha ja hoidke seda selles asendis.
- Asetage uus saeketas sisemisele kinnitusflantsile **47**.

- ▶ **Paigaldamisel veenduge, et hammaste lõikesuund (saekettal oleva noole suund) ühtib kettakaitsele oleva noole suunaga!**

- Viige pendelkettakaitse aeglaselt uuesti alla.

- Asetage kinnitusflants **46** kruvile **45**. Vajutage spindlilukustusele **44**, kuni see kohale fikseerub, ja keerake kuuskantkrugi vastupäeva kinni.
- Töö jätkamiseks tuleb seadme haar uuesti vabastada. Selleks vabastage transpordikaitse **35**, tõmmates seda ette ja pöörates 90°.

Kasutus

- ▶ **Enne mistahes tööde teostamist elektrilise tööriista kallal tõmmake pistik pistikupesast välja.**

Transpordikaitse (vt joonist H)

Transpordikaitse **35** võimaldab seadet erinevatesse kasutuskohtadesse transportimisel lihtsamalt käsitseda.

Transpordikaitse eemaldamine (tõõasend)

- Suruge seadme haara käepidemest **5** pisut alla, et vabastada transpordikaitset **35** koormuse alt.
- Tõmmake transpordikaitse **35** täiesti välja ja keerake seda 90°. Laske transpordikaitsemel selles asendis kohale fikseeruda.
- Viige seadme haar aeglaselt üles.

Transpordikaitse pealepanek (transpordiasend)

- Keerake lahti lukustuskrugi **32**, juhul kui see on kinni keeratud. Tõmmake seadme haar täiesti ette ja keerake lukustuskrugi uuesti kinni.
- Keerake sügavuspiirik **30** täiesti üles. (vt „Sügavuspiiriku seadistamine“, lk 221)
- Töötasapinna **17** lukustamiseks tõmmake lukustushoob **13** kinni.
- Vajutage nupule **4** ja keerake samaaegselt seadme haar käepädemest **5** alla.
- Tõmmake transpordikaitse **35** täiesti välja ja keerake seda 90°. Laske transpordikaitsemel selles asendis kohale fikseeruda.
- Tööriista haar on nüüd transportimiseks kindlalt lukustatud.

Töötasapinna pikendamine (vt joonist I)

Pikad toorikud tuleb vabast otsast toestada.

- Keerake lahti liblikmutter **48** ja tõmmake töötasapinna pikendus **39** pikenduskaarel soovitud kauguseni välja.
- Pingutage liblikmutter uuesti kinni.

Tooriku kinnitamine

Tööohutuse tagamiseks tuleb toorik alati kinnitada.

Ärge töödelge toorikuid, mis on kinnitamiseks liiga väikesed.

Vertikaalne kinnitamine (vt joonist J1)

- Asetage tarnekomplekti kuuluv pitskrugi **49** ühte selleks ettenähtud avadest **11**.
- Suruge toorik tugevasti vastu juhttrööbast **10**.
- Vajutage kiirvabastusnupule **50** ja seadke pitskrugi toorikuga sobivasse asendisse.
- Seejärel keerake nuppu **51** päripäeva ja fikseerige sellega toorik.

Horisontaalne fikseerimine (vt joonist J2)

- Keerake lahti liblikmutter **52** ja tõmmake pitskrugi lahti.
- Seejärel asetage „vähendatud“ pitskrugi **49** ühte selleks ettenähtud avadest **11**.
- Suruge toorik tugevasti vastu töötasapinda **17**.
- Vajutage kiirvabastusnupule **50** ja seadke pitskrugi toorikuga sobivasse asendisse.
- Seejärel keerake nuppu **51** päripäeva ja fikseerige sellega toorik.

Tooriku vabastamine

- Pitskrugi vabastamiseks keerake kõigepealt nuppu **51** vastupäeva.
- Seejärel vajutage kiirvabastusnupule **50** ja tõmmake keermostatud varras tooriku küljest maha.

Lõikenurga reguleerimine

Täpsete lõigete tagamiseks tuleb seadme põhiseadistusi pärast intensiivset kasutust kontrollida ja vajaduse korral reguleerida (vt „Põhiseadistuste kontrollimine ja reguleerimine“, lk 222).

- **Pingutage lukustushoob 13 enne saagimist alati tugevasti kinni.** Vastasel korral võib saeketas toorikus kinni kiilduda.

Horisontaalsete kaldenurkade reguleerimine

Horisontaalset kaldenurka saab reguleerida vahemikus 47° (vasakul pool) kuni 53° (paremal pool).

- Vabastage lukustushoob **13**, juhul kui see on kinni keeratud.
- Keerake töötasapinda **17** lukustushoovast vasakule või paremale, kuni nurganäidik **14** näitab soovitud vertikaalset kaldenurka.
- Keerake lukustushoob **13** uuesti kinni.

Sageli kasutatavate kaldenurkade täpse seadistamise kiirendamiseks fikseerub saeketas **17** järgmistes standardnurkades:

vasakul	paremal
0°	
15°; 22,5°; 30°; 45°	15°; 22,5°; 30°; 45°

- Vabastage lukustushoob **13**, juhul kui see on kinni keeratud.
- Keerake saeketast **17** lukustushoovast vasakule või paremale, kuni saeketas soovitud standardkaldenurgas fikseerub.

Vertikaalsete kaldenurkade reguleerimine (vt joonist K)

Vertikaalset kaldenurka saab reguleerida vahemikus 0° kuni 45°.

- Keerake lahti kinnituspide **31**.
- Keerake seadme haara pidemest **5** seni, kuni nurganäidik **53** näitab soovitud kaldenurka.
- Hoidke seadme haara selles asendis ja pingutage kinnituspide **31** uuesti kinni.

Standardnurkade 0° ja 45° täpse seadistamise kiirendamiseks on ette nähtud piirdekruid (**22** ja **21**).

- Selleks keerake seadme haara pidemest **5** kuni piirdeni paremale (0°) või kuni piirdeni vasakule (45°).

Seadme kasutuselevõtt

Sisselülitamine (vt joonist L)

- Seadme **sisselülitamiseks** tõmmake lüliti (sisse/välja) **37** käepideme **5** suunas.

Märkus: Ohutuse huvides ei ole võimalik lüliti (sisse/välja) **37** lukustada, vaid seda tuleb töötamise ajal kogu aeg hoida sissevajutatud asendis.

Üksnes vajutamisega nupule **4** saab viia seadme haara alla.

- **Saagimiseks** tuleb seetõttu lisaks lüliti (sisse/välja) tõmbamisele vajutada nupule **4**.

Väljalülitamine

- Seadme **väljalülitamiseks** vabastage lüliti (sisse/välja) **37**.

Tööjuhised

Üldised saagimisjuhised

- **Kõikide lõigete puhul tuleb kõigepealt tagada, et saeketas ei puutu kordagi kokku juhtrööpa, pitskrui ega seadme teiste osadega. Vajaduse korral eemaldage monteeritud abijuhikud või sobitage need vastavalt.**

Kaitske saeketast kukkumise ja löökide eest. Ärge avaldage saekettale külgsuunalist survet.

Ärge töödelge kõverdunud toorikuid. Toorik peab olema alati sirge servaga, et seda saaks asetada vastu juhtrööbast.

Tööpiirkonna valgustamine (Power Light) (vt joonist M)

Kandke hoolt selle eest, et vahetu tööpiirkond oleks piisavalt valgustatud.

- Selleks lülitage sisse valgustus **24** lülitist **28**.

Lõikejoone märgistamine (vt joonist N)

Laserkiir näitab saeketta lõikejoont. Tänu sellele saate toorikut saagimiseks täpsesse asendisse seada, ilma et tuleks avada pendelkettakaitset.

- Selleks lülitage lülitist **29** sisse laser.
- Seadke toorikule kantud märgistus kohakuti laserjoone parema servaga.

Enne saagimist kontrollige, kas lõikejoont näidatakse veel korrektselt (vt „Laseri justeerimine“, lk 222). Laserkiir võib näiteks intensiivsel kasutusel tekkiva vibratsiooni tõttu paigast nihkuda.

Seadme käsitseja asend (vt joonist O)

- ▶ **Ärge paiknege elektrilise tööriista ees saekettaga ühel joonel, vaid seiske saeketta suhtes diagonaalselt.** Nii on Teie keha võimaliku tagasilöögi eest kaitstud.
- Hoidke käsi, sõrmi ja käsivarsi pöörlevast saekettast eemal.
- Ärge asetage oma käsi seadme haara ees risti.

Tooriku lubatud mõõtmed

Tooriku maksimaalne suurus:

Kaldenurk		Kõrgus x Laius [mm]
horisontaalne	vertikaalne	
0°	0°	70 x 282 mm
45°	0°	70 x 200 mm
0°	45°	35 x 282 mm
45°	45°	35 x 200 mm

Tooriku minimaalne suurus:

(= kõik toorikud, mida saab komplekti kuuluva pitskraviga **49** kinnitada saekettast vasakule või paremale):

160 x 40 mm (pikkus x laius)

Max lõikesügavus (0°/0°): 70 mm

Ilma tõmbeliigutusega saagimine (jätkamine) (vt joonist P)

- Ilma tõmbeliigutusega lõigete jaoks (väikesed toorikud) vabastage lukustuskrugi **32**, juhul kui see on kinni keeratud. Lükake seadme haar lõpuni juhtrööpa **10** suunas ja keerake lukustuskrugi **32** uuesti kinni.
- Kinnitage toorik vastavalt mõõtmetele.
- Reguleerige välja soovitud kaldenurk.
- Lülitage seade sisse.
- Vajutage nupule **4** ja viige samaaegselt seadme haar käepädemest **5** aeglaselt alla.
- Saagige toorik ühtlase ettenihkega läbi.
- Lülitage seade välja ja oodake, kuni saeketas on täielikult seiskunud.
- Viige seadme haar aeglaselt üles.

Tõmbeliigutusega saagimine

- Tõmbeseadise **25** abil teostatavate lõigete jaoks (laiad toorikud) vabastage lukustuskrugi **32**, juhul kui see on kinni.
- Kinnitage toorik vastavalt mõõtmetele.
- Reguleerige välja soovitud kaldenurk.
- Tõmmake seadme haar juhtrööpast **10** eemale, kuni saeketas on tooriku ees.
- Lülitage seade sisse.
- Vajutage nupule **4** ja viige samaaegselt seadme haar käepädemest **5** aeglaselt alla.
- Suruge nüüd seadme haara juhtrööpa **10** suunas ja saagige toorik ühtlase ettenihkega läbi.
- Lülitage seade välja ja oodake, kuni saeketas on täielikult seiskunud.
- Viige seadme haar aeglaselt üles.

Ühepikkuste toorikute saagimine (vt joonist Q)

Ühepikkuste toorikute saagimise hõlbustamiseks võib kasutada paralleeljuhikut **38**.

- Keerake lahti liblikmutter **54** ja seadke paralleeljuhik saekettast soovitud kaugusele.
- Pingutage liblikmutter uuesti kinni.
- Asetage toorik vastu piirikut. Kontrollige laseriga märgistatud lõikejoone abil veelkord, kas paralleeljuhik on õiges asendis.
- Saagige nüüd see ja teised toorikud vastavalt punktis „Saagimine“ toodud juhistele ühepikkusteks.

Sügavuspiiriku seadistamine (Soone saagimine) (vt joonist R)

Sügavuspiirikut tuleb reguleerida, kui tahate saagida soont.

- Keerake mõlemad kontramutrid **55** tavalise silmus- või lehtvõtmega (14 mm) lahti.
- Vabastage lukustusmutter **56** ja keerake sügavuspiirik **30** vastupäeva täiesti üles.
- Keerake seadme haar käepidemest **5** asendisse, mille puhul on soovitud soonesügavus saavutatud.
- Keerake sügavuspiirikut päripäeva, kuni kruvi ots puudutab korpuseliistu **57**.
- Viige seadme haar aeglaselt üles.
- Keerake uuesti kinni kõigepealt lukustusmutter **56** ja seejärel kontramutrid **55**.

Erikujulised toorikud

Kaarjad ja ümarad toorikud tuleb kinnitada eriti kindlalt, vältimaks nende paigastnihkumist. Lõikejoonel ei tohi tooriku, juhrööpa ja saepingi vahel olla pilu.

Vajaduse korral tuleb valmistada spetsiaalsed kinnitused.

Vaheplaadi vahetamine (vt joonist S)

Punased vaheplaadid **12** võivad seadme intensiivse kasutuse järel kuluda.

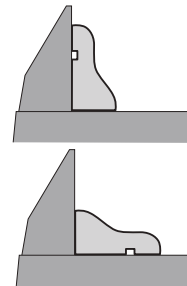
Vahetage defektset vaheplaadiid välja.

- Viige seade tööasendisse.
- Keerake komplekti kuuluva kruvikeerajaga välja kruvid **58** ja eemaldage vanad vaheplaadid.
- Asetage kohale uus parempoolne vaheplaat.
- Kinnitage vaheplaat kruvidega **58** võimalikult kaugel paremal pool, nii et saeketas ei puutu võimaliku tõmbeliigutuse kogupikkuses vaheplaadiga kokku.
- Korrake protseduuri analoogselt uue vasakpoolse vaheplaadi osas.

Profiilliistude töötlemine

Profiilliiste saab töödelda kahel erineval viisil:

- asetatuna juhrööpa vastu
- asetatuna saepingile



Lisaks sellele saab sõltuvalt profiilliistu laiusest lõikeid teha tõmbeliigutusega ja ilma.

Katsetage seadistatud kaldenurka alati kõigepealt proovidetaili peal.

Põhiseadistuste kontrollimine ja reguleerimine

► Enne mistahes tööde teostamist elektrilise tööriista kallal tõmmake pistik pistikupesast välja.

Täpsete lõigete tagamiseks tuleb seadme põhiseadistusi pärast intensiivset kasutust kontrollida ja vajaduse korral reguleerida. Selleks on vaja kogemusi ja asjaomaseid spetsiaaltööriistu.

Boschi volitatud parandustöökojas tehakse need tööd kiiresti ja usaldusväärselt.

Laseri justeerimine

- Viige seade tööasendisse.
- Keerake töötasapinda **17**, kuni see 0° juures kohale fikseerub.
- Võtke maha kate **59**. (vt joonist T1)

Kontrollimine: (vt joonist T2)

- Märkige toorikule sirge lõikejoon.
- Vajutage nupule **4** ja viige samaaegselt seadme haar käepädemest **5** aeglaselt alla.
- Rihtige toorik välja nii, et saeketta hambad on lõikejoonega ühel joonel.
- Hoidke toorikut selles asendis kinni ja viige seadme haar aeglaselt uuesti üles.
- Kinnitage toorik.
- Lülitage laserkiir lülitist **29** sisse.

Laserkiir peab kogu pikkuses toorikul oleva lõikejoonega ühtima, seda ka siis, kui seadme haar viiakse alla.

Reguleerimine: (vt joonist T3)

- Keerake lahti rihveldatud kruvi **60**.
- Keerake reguleerimiskruvi **61** (laseri horisontaalne asend) ja/või **62** (laseri vertikaalne asend) seni, kuni laserkiir on toorikul oleva lõikejoonega kogupikkuses ühetasa.
- Keerake rihveldatud kruvi uuesti ettevaatlikult kinni.

Standard-kaldenurga 0° (vertikaalne) reguleerimine

- Viige seade transpordiasendisse.
- Keerake töötasapinda **17**, kuni see 0° juures kohale fikseerub.

Kontrollimine: (vt joonist U1)

- Seadke nurgakaliiber 90°-le ja asetage see töötasapinnale **17**.

Nurgamõõdiku haar peab olema saekettaga **8** kogu pikkuses ühetasa.

Reguleerimine: (vt joonist U2)

- Keerake lahti kinnituspide **31**.
- Keerake piirdekruvi **22** kontramutter tavalise silmus- või lehtvõtmega (10 mm) lahti.
- Keerake piirdekruvi nii palju sisse või välja, et nurgakaliibri haar on saekettaga kogu pikkuses ühetasa.
- Pingutage kinnituspide **31** uuesti kinni.
- Seejärel pingutage piirdekruvi **22** kontramutter uuesti kinni.

Kui nurganäidik **53** ei ole pärast seadistamist 0°-märgisega skaalal **63** ühel joonel, keerake kruvi **64** tavalise ristpeakruvikeerajaga lahti ja rihtige nurganäidik 0°-märgise järgi välja.

Standard-kaldenurga 45° (vertikaalne) reguleerimine

- Viige seade tööasendisse.
- Keerake töötasapinda **17**, kuni see 0° juures kohale fikseerub.
- Keerake lahti kinnituspide **31** ja keerake seadme haara käepidemest **5** lõpuni vasakule (45°).

Kontrollimine: (vt joonist V1)

- Seadke nurgakaliiber 45°-le ja asetage see töötasapinnale **17**.

Nurgamõõdiku haar peab olema saekettaga **8** kogu pikkuses ühetasa.

Reguleerimine: (vt joonist V2)

- Keerake piirdekrui **21** kontramutter tavalise silmus- või lehtvõtmega (10 mm) lahti.
- Keerake piirdekrui nii palju sisse või välja, et nurgakaliibri haar on saekettaga kogu pikkuses ühetasa.
- Pingutage kinnituspide **31** uuesti kinni.
- Seejärel pingutage piirdekrui **21** kontramutter uuesti kinni.

Kui nurganäidik **53** ei ole pärast seadistamist 45°-märgiga skaalal **63** ühel joonel, kontrollige kõigepealt veelkord 0°-seadistust kaldenurga ja nurganäidiku osas. Seejärel korra 45°-kaldenurga seadistust.

Juhtrööpa reguleerimine

- Viige seade transpordiasendisse.
- Keerake töötasapinda **17**, kuni see 0° juures kohale fikseerub.

Kontrollimine: (vt joonist W1)

- Seadke nurgakaliiber 90°-le ja asetage see juhtrööpa **10** ja saeketta **8** vahele töötasapinnale **17**.

Nurgamõõdiku haar peab olema juhtrööpaga kogu pikkuses ühetasa.

Reguleerimine: (vt joonist W2)

- Keerake komplekti kuuluva sisekuuskantvõtmega **20** lahti kõik sisekuuskantkruid **33**.
- Keerake juhtrööbast **10** nii palju, et nurgamõõdik oleks kogu pikkuses ühetasa.
- Keerake kruvi uuesti kinni.

Nurganäidiku (horisontaalne) reguleerimine (vt joonist X)

- Viige seade transpordiasendisse.
- Keerake töötasapinda **17**, kuni see 0° juures kohale fikseerub.

Kontrollimine:

Nurganäidiku **14** keskjoon peab ühtima 0°-märgisega skaalal **15**.

Reguleerimine:

- Keerake tavalise ristpeakruvikeerajaga lahti kruvi **65** ja reguleerige nurganäidiku keskjoon 0°-märgise järgi välja.
- Keerake kruvi uuesti kinni.

Teisaldamine (vt joonist Y)

Enne seadme transportimist peate tegema järgmist:

- Viige seade transpordiasendisse.
- Eemaldage kõik lisatarvikud, mis ei ole tugevasti seadme külge kinnitatud.

Enne transportimist asetage saekettad võimaluse korral suletud mahutisse.

- Kandke seadet transpordipidemest **26** või võtke kinni saepingi kõrvale jäävatest süvenditest **34**.

► **Seljavigastuste vältimiseks kandke seadet alati kahekesi.**

► **Seadme transportimiseks kasutage alati üksnes transpordiseadiseid, ärge kunagi kasutage transportimiseks kaitseseadiseid.**

Hooldus ja teenindus

Hooldus ja puhastus

- ▶ **Enne mistahes tööde teostamist elektrilise tööriista kallal tõmmake pistik pistikupesast välja.**

Antud seade on hoolikalt valmistatud ja testitud. Kui seade sellest hoolimata rikki läheb, tuleb see lasta parandada Boschi elektriliste käsitööriistade volitatud remonditöökojas.

Järelepärimiste esitamisel ja tagavaraosade tellimisel näidake kindlasti ära seadme andmesildil olev 10-kohaline tootenumber.

Puhastus

Seadme laitmatu ja ohutu töö tagamiseks hoidke seade ja selle ventilatsiooniavad puhtad. Pendelkettakaitse peab saama alati vabalt liikuda ja automaatselt sulguda. Seetõttu hoidke pendelkettakaitse ümbrus alati puhas.

Iga kord pärast töö lõppu eemaldage tolm ja saepuru suruõhu või pintsli abil.

Puhastage regulaarselt liugrulli **9** ja valgustust ning laserit (**24, 23**).

Lisatarvikud

Tolmukotikomplekt 2 605 411 222

Pikenduskaar 2 607 001 978

Saekettad puidu ja plaatmaterjalide, paneelide ja liistude jaoks

Saeketas 210 x 30 mm,
48 hammast 2 608 640 430

Saeketas 210 x 30 mm,
24 hammast 2 608 640 429

Müügijärgne teenindus ja nõustamine

Müügiesindajad annavad vastused toote paranduse ja hooldusega ning varuosadega seotud küsimustele. Joonised ja lisateabe varuosade kohta leiata ka veebiaadressilt: **www.bosch-pt.com**

Boschi müügiesindajad nõustavad Teid toodete ja lisatarvikute ostmise, kasutamise ja seadistamisega seotud küsimustes.

Eesti Vabariik

Mercantile Group AS
Boschi elektriliste käsitööriistade remont ja hooldus
Pärnu mnt. 549
76401 Saue vald, Laagri
Tel.: + 372 (0679) 1122
Fax: + 372 (0679) 1129

Kasutuskõlbmatuks muutunud seadmete käitlus

Elektriseadmed, lisatarvikud ja pakendid tuleks keskkonnasäästlikult ringlusse võtta.

Üksnes EL liikmesriikidele:



Ärge käidelda kasutuskõlbmatuks muutunud elektrilisi tööriistu koos olmejäätmetega!

Vastavalt Euroopa Parlamendi ja nõukogu direktiivile 2002/96/EÜ elektri- ja elektroonikaseadmete jäätmete kohta ning direktiivi kohaldamisele liikmesriikides tuleb kasutuskõlbmatuks muutunud elektrilised tööriistad eraldi kokku koguda ja keskkonnasäästlikult korduskasutada või ringlusse võtta.

Tootja jätab endale õiguse muudatuste tegemiseks.

Drošības noteikumi

Vispārējie drošības noteikumi darbam ar elektroinstrumentiem

⚠ BRĪDINĀJUMS Uzmanīgi izlasiet visus drošības noteikumus. Šeit sniegto drošības noteikumu un norādījumu neievērošana var izraisīt aizdegšanos un būt par cēloni elektriskajam triecienam vai nopietnam savainojumam.

Pēc izlasīšanas uzglabājiet šos noteikumus turpmākai izmantošanai.

Turpmākajā izklāstā lietotais apzīmējums „elektroinstrumenti” attiecas gan uz tīkla elektroinstrumentiem (ar elektrokabeļi), gan arī uz akumulatora elektroinstrumentiem (bez elektrokabeļiem).

1) Drošība darba vietā

- a) **Sekoļiet, lai darba vieta būtu tīra un sakārtota.** Nekārtīgā darba vietā un sliktā apgaismojumā var viegli notikt nelaimes gadījums.
- b) **Nelietojiet elektroinstrumentu eksplozīvu vai ugunsnedrošu vielu tuvumā un vietās ar paaugstinātu gāzes vai putekļu saturu gaisā.** Darba laikā elektroinstrumenti nedaudz dzirksteļo, un tas var izsaukt viegli degošu putekļu vai tvaiku aizdegšanos.
- c) **Lietojot elektroinstrumentu, neļaujiet nepiederošām personām un jo īpaši bērniem tuvoties darba vietai.** Citu personu klātbūtne var novērst uzmanību, kā rezultātā jūs varat zaudēt kontroli pār elektroinstrumentu.

2) Elektrodrošība

- a) **Elektroinstrumenta kontaktdakšai jābūt piemērotai elektrotīkla kontaktligzdai. Kontaktdakšas konstrukciju nedrīkst nekādā veidā mainīt. Nelietojiet kontaktdakšas salāgotājus, ja elektroinstru-**

ments caur kabeli tiek savienots ar aizsargzemējuma ķēdi. Neizmainītas konstrukcijas kontaktdakša, kas piemērota kontaktligzdai, ļauj samazināt elektriskā trieciena saņemšanas risku.

- b) **Darba laikā nepieskarieties saņemtiem priekšmetiem, piemēram, caurulēm, radiatoriem, plītim vai ledusskapjiem.** Pieskaroties saņemtiem virsmām, pieaug risks saņemt elektrisko triecienu.
- c) **Nelietojiet elektroinstrumentu lietais laikā, neturiet to mitrumā.** Mitrumam iekļūstot elektroinstrumentā, pieaug risks saņemt elektrisko triecienu.
- d) **Nenesiet un nepiekarīet elektroinstrumentu aiz elektrokabeļa. Neraujiet aiz kabeļa, ja vēlaties atvienot instrumentu no elektrotīkla kontaktligzdas. Sargājiet elektrokabeļi no karstuma, eļļas, asām šķautnēm un elektroinstrumenta kustīgajām daļām.** Bojāts vai samezģojies elektrokabeļis var būt par cēloni elektriskajam triecienam.
- e) **Darbinot elektroinstrumentu ārpus telpām, izmantojiet tā pievienošanai vienīgi tādus pagarinātājkabeļus, kuru lietošana ārpus telpām ir atļauta.** Lietojot elektrokabeļi, kas piemēroti darbam ārpus telpām, samazinās risks saņemt elektrisko triecienu.
- f) **Ja elektroinstrumentu tomēr nepieciešams lietot vietās ar paaugstinātu mitrumu, izmantojiet tā pievienošanai noplūdes strāvas aizsargreleju.** Lietojot noplūdes strāvas aizsargreleju, samazinās risks saņemt elektrisko triecienu.

3) Personiskā drošība

- a) **Darba laikā saglabājiet paškontroli un rīkojieties saskaņā ar veselo saprātu. Pārtrauciet darbu, ja jūtaties noguris vai atrodaties alkohola, narkotiku vai medikamentu izraisītā reibumā.** Strādājot ar elektroinstrumentu, pat viens neuzmanības mirklis var būt par cēloni nopietnam savainojumam.

- b) Izmantojiet individuālos darba aizsardzības līdzekļus. Darba laikā nēsājiet aizsargbrilles.** Individuālo darba aizsardzības līdzekļu (putekļu maskas, neslidošu apavu un aizsargķiveres vai ausu aizsargu) pielietošana atbilstoši elektroinstrumenta tipam un veicamā darba raksturam ļauj izvairīties no savainojumiem.
- c) Nepieļaujiet elektroinstrumenta patvaļīgu ieslēgšanos. Pirms elektroinstrumenta pievienošanas elektrotīklam, akumulatora ievietošanas vai izņemšanas, kā arī pirms elektroinstrumenta pārņemšanas pārliecinieties, ka tas ir izslēgts.** Pārnesot elektroinstrumentu, ja pirktas atrodas uz ieslēdzēja, kā arī pievienojot to elektrobarošanas avotam laikā, kad elektroinstrumenti ir ieslēgti, var viegli notikt nelaimes gadījums.
- d) Pirms elektroinstrumenta ieslēgšanas neaizmirstiet izņemt no tā regulējošos instrumentus vai atslēgas.** Regulējošais instruments vai atslēga, kas ieslēgšanas brīdī atrodas elektroinstrumenta kustīgajās daļās, var radīt savainojumu.
- e) Darba laikā izvairieties ieņemt neērtu vai nedabisku ķermeņa stāvokli. Vienmēr ieturiet stingru stāju un centieties saglabāt līdzsvaru.** Tas atvieglo elektroinstrumenta vadību neparedzētās situācijās.
- f) Izvēlieties darbam piemērotu apģērbu. Darba laikā nenēsājiet brīvi plandošas drēbes un rotaslietas. Netuviniet matus, apģērbu un aizsargcimdus elektroinstrumenta kustīgajām daļām.** Elektroinstrumenta kustīgajās daļās var ieķerties vaļīgas drēbes, rotaslietas un gari mati.
- g) Ja elektroinstrumenta konstrukcija ļauj tam pievienot ārējo putekļu uzsūkšanas vai savākšanas/uzkrāšanas ierīci, sekojiet, lai tā būtu pievienota un pareizi darbotos.** Pielietojot putekļu uzsūkšanu vai savākšanu/uzkrāšanu, samazinās to kaitīgā ietekme uz strādājošās personas veselību.
- 4) Saudzējoša apiešanās un darbs ar elektroinstrumentiem**
- a) Nepārslogojiet elektroinstrumentu. Katram darbam izvēlieties piemērotu elektroinstrumentu.** Elektroinstrumenti darbojas labāk un drošāk pie nominālās slodzes.
- b) Nelietojiet elektroinstrumentu, ja ir bojāts tā ieslēdzējs.** Elektroinstrumenti, ko nevar ieslēgt un izslēgt, ir bīstami lietošanai un to nepieciešams remontēt.
- c) Pirms elektroinstrumenta apkopes, regulēšanas vai darbinstrumenta nomaiņas atvienojiet tā kontaktdakšu no barojošā elektrotīkla vai izņemiet no tā akumulatoru.** Šādi iespējams novērst elektroinstrumenta nejausū ieslēgšanos.
- d) Ja elektroinstrumenti netiek lietoti, uzglabājiet to piemērotā vietā, kur elektroinstrumenti nav sasniedzami bērniem un personām, kuras neprot ar to rīkoties vai nav iepazinušas ar šiem noteikumiem.** Ja elektroinstrumentu lieto nekompetentas personas, tas var apdraudēt cilvēku veselību.
- e) Rūpīgi veiciet elektroinstrumenta apkalpošanu. Pārbaudiet, vai kustīgās daļas darbojas bez traucējumiem un nav iespīestas, vai kāda no daļām nav salauzta vai bojāta, vai katra no tām pareizi funkcionē un pilda tai paredzēto uzdevumu. Nodrošiniet, lai bojātās daļas tiktu savlaicīgi nomainītas vai remontētas pilnvarotā remonta darbnīcā.** Daudzi nelaimes gadījumi notiek tāpēc, ka elektroinstrumenti pirms lietošanas nav pienācīgi apkalpoti.
- f) Savlaicīgi notīriet un uzasiniet griezošos darbinstrumentus.** Rūpīgi kopti elektroinstrumenti, kas apgādāti ar asiem griezējinstrumentiem, ļauj strādāt daudz ražīgāk un ir vieglāk vadāmi.

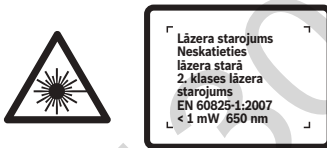
g) Lietojiet vienīgi tādus elektroinstrumentus, papildpiederumus, darbinstrumentus utt., kas atbilst šeit sniegtajiem norādījumiem, ņemot vērā arī konkrētos darba apstākļus un pielietojuma īpatnības. Elektroinstrumentu lietošana citiem mērķiem, nekā tiem, kuriem to ir paredzējusi ražotājfirma, ir bīstama un var novest pie neparedzamām sekām.

5) Apkalpošana

a) Nodrošiniet, lai elektroinstrumenta remontu veiktu kvalificēts personāls, nomaiņai izmantojot oriģinālās rezerves daļas un piederumus. Tikai tā iespējams panākt un saglabāt vajadzīgo darba drošības līmeni.

Drošības noteikumi panelzāģiem

► **Elektroinstrumenti tiek piegādāti kopā ar brīdinošu uzlīmi vācu valodā (grafiskajā daļā sniegtajā elektroinstrumenta attēlā tā ir apzīmēta ar numuru 27).** Pirmo reizi uzsākot darbu, pārlīmējiet pāri vācu tekstam kopā ar elektroinstrumentu piegādāto brīdinošu uzlīmi jūsu valsts valodā.







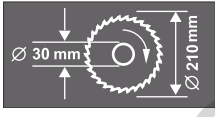


- **Parūpējieties, lai brīdinošās uzlīmes uz elektroinstrumenta korpusa vienmēr būtu skaidri salasāmas.**
- **Neatbalstieties pret elektroinstrumentu.** Elektroinstrumenta apgāšanās darba laikā vai nejauša pieskaršanās zāģa asmenim var izraisīt nopietnu savainojumu.
- **Nodrošiniet, lai kustīgais aizsargpārsegs pareizi funkcionētu un varētu brīvi kustēties.** Nekādā gadījumā nenostipriniet aizsargpārsegu paceltā stāvoklī.
- **Elektroinstrumenta darbības laikā netuviniet rokas zāģēšanas vietai un zāģa asmenim.** Pieskaršanās zāģa asmenim ir bīstama, jo var izraisīt savainojumu.

- **Nekādā gadījumā nemēģiniet novākt zāģa asmens tuvumā esošos zāģēšanas blakusproduktus, piemēram, zāģa skaidas, koka šķembas u.c laikā, kad elektroinstrumenti darbojas.** Vienmēr vispirms pārvietojiet darbinstrumenta galvu augšējā (izejas) stāvoklī un izslēdziet elektroinstrumentu.
- **Kontaktējiet zāģa asmeni ar apstrādājamo priekšmetu tikai tad, ja elektroinstrumenti ir ieslēgti.** Zāģa asmenim iekeroties apstrādājamajā priekšmetā, var notikt atsitiena.
- **Sekoļiet, lai elektroinstrumenta rokturi būtu sausi un tīri un lai uz tiem nenokļūtu eļļa vai smērvielas.** Ar smērvielu pārklāti vai eļļaini rokturi ir slideni un var būt par cēloni kontroles zaudēšanai pār elektroinstrumentu.
- **Lietojiet elektroinstrumentu tikai tad, ja uz apstrādājamā priekšmeta virsmas neatrodas instrumenti, koka skaidas, u.c. priekšmeti.** Pat nelieli koka vai citi priekšmeti, nonākot saskarē ar rotējošu zāģa asmeni, var tikt mesti ar lielu ātrumu un trāpīt elektroinstrumenta lietotājam.
- **Vienmēr droši nostipriniet apstrādājamo priekšmetu. Neapstrādājiet priekšmetus, kuri ir par maziem, lai tos stingri nostiprinātu.** Pretējā gadījumā attālums starp rokām un rotējošo zāģa asmeni var kļūt nepieļaujami mazs.
- **Lietojiet elektroinstrumentu tikai tādiem materiāliem, kam tas ir paredzēts.** Pretējā gadījumā elektroinstrumenti var tikt pārslogoti.
- **Gadījumā ja iestrēgst zāģa asmens, izslēdziet elektroinstrumentu un turiet apstrādājamo priekšmetu nekustīgi, līdz zāģa asmens ir pilnīgi apstājies. Lai izvairītos no atsitiena, apstrādājamo priekšmetu drīkst pārvietot tikai pēc zāģa asmens apstāšanās.** Pirms elektroinstrumenta atkārtotas iedarbināšanas noskaidrojiet un novērsiet zāģa asmens iestrēgšanas cēloni.

- ▶ **Nelietojiet neasus, ieplaisājušus, saliektus vai citādi bojātus zāga asmeņus.** Zāga asmeņi ar neasiem vai nepareizi izliektiem zobiem veido šauru zāgējumu, kas rada pastiprinātu berzi, var būt par cēloni zāga asmens iespiešanai zāgējumā un izraisīt atsitieni.
- ▶ **Vienmēr lietojiet pareiza izmēra zāga asmeņus ar piemērotas formas centrālo atvērumu (piemēram, zvaigznes veida vai apaļu).** Zāga asmeņi, kas nav piemēroti zāga stiprinājuma ierīcēm, slikti centrējas un var būt par cēloni kontroles zaudēšanai pār elektroinstrumentu.
- ▶ **Nelietojiet zāga asmeņus, kas izgatavoti no stipri leģēta ātrgriezējēterauda (HSS).** Šādi asmeņi var viegli salūzt.
- ▶ **Pēc darba nepieskarieties zāga asmenim, līdz tas nav atdzisis.** Darba laikā zāga asmens stipri sakarst.
- ▶ **Nelietojiet elektroinstrumentu bez asmens aptverplāksnes. Nomainiet aptverplāksni, ja tā ir bojāta.** Ja elektroinstrumentā nav iestiprināta nebojāta asmens aptverplāksne, zāga asmens var izraisīt savainojumu.
- ▶ **Regulāri pārbaudiet, vai elektrokabeli nav radušies bojājumi, un vajadzības gadījumā nogādājiet to remontam Bosch pilnvarotā elektroinstrumentu remonta darbnīcā. Nomainiet bojāto pagarinātājkabeli.** Tas ļaus elektroinstrumentam saglabāt nepieciešamo darba drošības līmeni.
- ▶ **Laikā, kad elektroinstrumenti netiek lietoti, uzglabājiet to drošā vietā. Uzglabāšanas vietai jābūt sausai un aizslēdzamai.** Tas ļaus novērst elektroinstrumenta sabojāšanos uzglabāšanas laikā vai nonākšanu nekompetentu personu rokās.
- ▶ **Nevērsiet lāzera staru citu personu vai dzīvnieku virzienā un neskatieties lāzera starā.** Šis elektroinstrumenti izstrādā 2. klases lāzera starojumu atbilstoši standartam EN 60825-1. Ar to var nejauši apzīlbināt citas personas.
- ▶ **Neļaujiet bērniem bez uzraudzības lietot elektroinstrumentus, kas apgādāti ar lāzera iekārtu.** Bērni var apzīlbināt citas personas.
- ▶ **Nenomainiet elektroinstrumentā iebūvēto lāzera ar cita tipa lāzera ierīci.** Elektroinstrumentam nepiemērotas lāzera ierīces izmantošana var būt bīstama cilvēku veselībai.
- ▶ **Nostipriniet apstrādājamo priekšmetu.** Iestiprinot apstrādājamo priekšmetu skrūvspīlēs vai citā stiprinājuma ierīcē, strādāt ir drošāk, nekā tad, ja tas tiek turēts ar rokām.
- ▶ **Uzturiet darba vietu tīru.** Īpaši bīstams ir dažādu materiālu putekļu sajaukums. Vieglo metālu putekļi ir ļoti ugunsnedroši un sprādzienbīstami.
- ▶ **Neizlaidiet elektroinstrumentu no rokām, pirms tas nav pilnīgi apstājies.** Pēc instrumenta izslēgšanas tajā iestiprinātais darbinstruments zināmu laiku turpina rotēt un var izraisīt savainojumus.
- ▶ **Nelietojiet elektroinstrumentu, ja ir bojāts tā elektrokabelis. Ja elektrokabelis tiek bojāts darba laikā, nepieskarieties tam, bet izvelciet kabeļa kontaktdakšu no elektrotīkla kontaktligzdas.** Strādājot ar instrumentu, kuram ir bojāts elektrokabelis, pieaug risks saņemt elektrisko triecienu.

Simboli

Šeit ir aplūkoti daži apzīmējumi, kuru nozīmi ir svarīgi zināt, lietojot elektroinstrumentu. Tāpēc lūdzam iegaumēt šos apzīmējumus un to nozīmi. Apzīmējumu pareiza interpretācija ļaus vieglāk un drošāk strādāt ar elektroinstrumentu.

Simbols	Nozīme
	► Nēsājiet putekļu aizsargmasku.
	► Nēsājiet aizsargbrilles.
	► Lietojiet līdzekļus dzirdes orgānu aizsardzībai. Trokšņa iedarbība var radīt paliekošus dzirdes traucējumus.
	► Nevērsiet lāzera staru citu personu vai dzīvnieku virzienā un neskatieties lāzera starā. Šis elektroinstrumenta izstrādā 2. klases lāzera starojumu atbilstoši standartam EN 60825-1. Ar to var nejaūsi apžilbināt citas personas.
	Izvēloties zāga asmeni, ņemiet vērā tā izmērus. Asmens centrālā atvēruma diametram jābūt tādā, lai asmens novietotos uz darbvārpstas cieši, bez spēles. Nelietojiet samazinošos ieliktņus vai adapterus diametra salāgošanai.
	► Bīstama zona! Sekojiet, lai Jūsu rokas, delnas un pirksti atrastos pēc iespējas tālāk no šīs zonas.
	Tikai ES valstīm Neizmetiet nolietotos elektroinstrumentus sadzīves atkritumu tvertnē! Saskaņā ar Eiropas Savienības direktīvu 2002/96/EK par nolietotajām elektriskajām un elektroniskajām ierīcēm un šīs direktīvas atspoguļojumiem nacionālajā likumdošanā, lietošanai nederīgie elektroinstrumenti jāsavāc atsevišķi un jānogādā otrreizējai pārstrādei apkārtējai videi nekaitīgā veidā.

Funkciju apraksts



Uzmanīgi izlasiet visus drošības noteikumus. Šeit sniegto drošības noteikumu un norādījumu neievērošana var izraisīt aizdegšanos un būt par cēloni elektriskajam triecienam vai nopietnam savainojumam.

Pielietojums

Šis elektroinstrumenta ir izmantojams stacionārā režīmā taisnu zāģējumu veidošanai kokā gareniskā un šķērsu virzienā. Tas spēj darboties ar horizontālo apstrādes leņķi robežās no -47° līdz $+53^\circ$ un vertikālo zāģēšanas leņķi robežās no 0° līdz 45° .

Pēc savas jaudas elektroinstrumenta ir piemērots cieta un mīksta koka, kā arī skaidu un šķiedru plākšņu zāģēšanai.

Elektroinstrumenta nav piemērots alumīnija un citu krāsaino metālu zāģēšanai.

Attēlotās sastāvdaļas

Attēlotā sastāvdaļu numerācija atbilst elektroinstrumenta attēliem, kas sniegti lietošanas pamācības grafiskajā daļā.

- 1 Putekļu maisiņš
- 2 Īscaurule skaidu izvadīšanai
- 3 Elektrokabeļa turētājs
- 4 Poga darbinstrumenta galvas atbrīvošanai
- 5 Rokturis
- 6 Aizsargpārsegs
- 7 Kustīgais asmens aizsargpārsegs
- 8 Zāģa asmens
- 9 Vadotnes rullītis
- 10 Vadotne
- 11 Urbumi ātri saspiežamo spīļu ievietošanai
- 12 Aptverplāksne
- 13 Rokturis brīvi izvēlēta horizontālā zāģēšanas leņķa fiksēšanai
- 14 Horizontālā zāģēšanas leņķa rādītājs
- 15 Horizontālā zāģēšanas leņķa skala
- 16 Atvērumi elektroinstrumenta nostiprināšanai
- 17 Zāģēšanas galds
- 18 Atvērumi pagarinošās skavas ievietošanai
- 19 Pagarinošā skava
- 20 Sešstūra stienātslēga (6 mm)/krustrievas skrūvgriezis
- 21 Atdurskrūve vertikālā zāģēšanas leņķa 45° iestādīšanai
- 22 Atdurskrūve vertikālā zāģēšanas leņķa 0° iestādīšanai
- 23 Lāzera bloks
- 24 Apgaismošanas bloks (Power Light)
- 25 Asmens horizontālās pārbīdes ierīce
- 26 Rokturis transportēšanai
- 27 Brīdinošā uzlīme
- 28 Apgaismojuma ieslēdzējs („LED“)
- 29 Zāģējuma trases iezīmēšanas ierīces (lāzera bloka) ieslēdzējs („Laser“)
- 30 Dziļuma ierobežotājs
- 31 Svira brīvi izvēlēta vertikālā zāģēšanas leņķa fiksēšanai
- 32 Skrūve horizontālās pārbīdes ierīces stiprināšanai
- 33 Sešstūra ligzdskrūves (6 mm) vadotnes stiprināšanai
- 34 Padziļinājumi satveršanai
- 35 Fiksators stiprināšanai transporta stāvoklī
- 36 Bateriju nodalījums
- 37 Ieslēdzējs
- 38 Garuma atdure
- 39 Zāģēšanas galds pagarinātājs
- 40 Stiprinājuma komplekts „pagarinošajai skavai“
- 41 Korpusa izcilnis
- 42 Paliktis*
- 43 Stiprinājuma komplekts „paliktīm“*
- 44 Poga darbvārpstas fiksēšanai
- 45 Sešstūra ligzdskrūve (6 mm) zāģa asmens stiprināšanai

- 46 Piespiedējpaplāksne
- 47 Iekšējā balstsvirsmā
- 48 Spārnuzgrieznis zāģēšanas galda pagarinātāja fiksēšanai
- 49 Ātri saspiežamas spiles
- 50 Ātrās satveres apskava
- 51 Ātri saspiežamo spīļu vītņstieņa rokturis
- 52 Ātri saspiežamo spīļu spārnuzgrieznis
- 53 Vertikālā zāģēšanas leņķa rādītājs
- 54 Spārnuzgrieznis garuma atdures fiksēšanai
- 55 Dziļuma ierobežotāja kontruzgrieznis
- 56 Dziļuma ierobežotāja fiksējošais uzgrieznis
- 57 Korpusa atdure dziļuma ierobežotājam
- 58 Skrūves asmens aptverplāksnes stiprināšanai
- 59 Sānu pārsegs
- 60 Rievuzgrieznis
- 61 Regulējošā skrūve lāzera izlīdzināšanai horizontālā virzienā
- 62 Regulējošā skrūve lāzera izlīdzināšanai vertikālā virzienā
- 63 Vertikālā zāģēšanas leņķa skala
- 64 Vertikālā zāģēšanas leņķa rādītāja skrūve
- 65 Horizontālā zāģēšanas leņķa rādītāja skrūve

***Šeit attēlotie vai aprakstītie piederumi neietilpst standarta piegādes komplektā. Pilns pārskats par izstrādājuma piederumiem ir sniegts mūsu piederumu katalogā.**

Tehniskie parametri

Panelzāģis	PCM 8 S	
Izstrādājuma numurs	3 603 L02 0..	
Nominālā patērējamā jauda	W	1200
Nominālais spriegums	V	230
Frekvence	Hz	50
Griešanās ātrums brīvgaitā	min. ⁻¹	5200
Lāzera starojums	nm	650
	mW	< 1
Lāzera klase	2	
Svars atbilstoši EPTA-Procedure 01/2003	kg	18,7

Elektroaizsardzības klase □/II

Pieļaujamie apstrādājamā priekšmeta izmēri (maksimālais/minimālais) ir sniegti lappusē 238.

Ieslēgšanas brīdī elektrotīklā var īslaicīgi pazemināties spriegums. Pie sliktas tīkla kvalitātes tas var traucēt citu elektroierīču darbību. Taču, ja elektrotīkla iekšējā pretestība nepārsniedz 0,24 omus, elektrobarošanas traucējumi nav sagaidāmi.

Šādi parametri tiek nodrošināti pie nominālā elektrobarošanas sprieguma [U] 230/240 V. Iekārtām, kas paredzētas zemākam spriegumam vai ir modificētas atbilstoši nacionālajiem standartiem, šie parametri var atšķirties.

Lūdzam vadīties pēc elektroinstrumenta izstrādājuma numura. Atsevišķiem izstrādājumiem tirdzniecības apzīmējumi var mainīties.

Piemērotu zāģa asmeņu izmēri

Zāģa asmens diametrs	mm	210
Zāģa asmens pamatnes biezums	mm	1,4–2,0
Centrālā atvēruma diametrs	mm	30

Informācija par troksni un vibrāciju

Trokšņa parametru vērtības ir noteiktas atbilstoši standartam EN 61029.

Elektroinstrumenta radītā pēc raksturliķnes A izsvērtā trokšņa parametru tipiskās vērtības ir šādas: trokšņa spiediena līmenis 98 dB(A); trokšņa jaudas līmenis 111 dB(A). Izkliede $K=3$ dB.

Nēsājiet ausu aizsargus!

Kopējā vibrācijas paātrinājuma vērtība (vektoru summa trijos virzienos) ir noteikta atbilstoši standartam EN 61029.

Vibrācijas paātrinājuma vērtība $a_h = 3,5 \text{ m/s}^2$, izkliede $K = 1,5 \text{ m/s}^2$.

Šajā pamācībā sniegtais vibrācijas līmenis ir izmērīts atbilstoši standartā EN 61029 noteiktajai procedūrai un var tikt lietots instrumentu salīdzināšanai. To var izmantot arī vibrācijas radītās papildu slodzes iepriekšējai novērtēšanai.

Šeit sniegtais vibrācijas līmenis ir attiecināms uz elektroinstrumenta galvenajiem pielietojuma veidiem. Ja elektroinstrumenti tiek lietoti netipiskiem mērķiem, kopā ar netipiskiem darb-instrumentiem vai nav vajadzīgajā veidā apkalpots, tā vibrācijas līmenis var atšķirties no šeit sniegtās vērtības. Tas var ievērojami palielināt vibrācijas radīto papildu slodzi zināmam darba laika posmam.

Lai precīzi izvērtētu vibrācijas radīto papildu slodzi zināmam darba laika posmam, jāņem vērā arī laiks, kad elektroinstrumenti ir izslēgti vai arī darbojas, taču reāli netiek izmantoti paredzētā darba veikšanai. Tas var ievērojami samazināt vibrācijas radīto papildu slodzi zināmam darba laika posmam.

Veiciet papildu pasākumus, lai pasargātu strādājošo personu no vibrācijas kaitīgās iedarbības, piemēram, savlaicīgi veiciet elektroinstrumenta un darbinstrumentu apkalpošanu, novērsiet roku atdzišanu un pareizi plānojiet darbu.

Atbilstības deklarācija

Mēs ar pilnu atbildību paziņojam, ka sadaļā „Tehniskie parametri“ aprakstītais izstrādājums atbilst šādiem standartiem vai normatīvajiem dokumentiem: EN 61029, EN 60825-1, kā arī direktīvām 2004/108/EK un 2006/42/EK.

Tehniskā dokumentācija no:
Robert Bosch GmbH, Dept. PT/ESC,
D-70745 Leinfelden-Echterdingen

Dr. Egbert Schneider Senior Vice President Engineering	Dr. Eckerhard Strötgen Head of Product Certification
--	--



Robert Bosch GmbH, Power Tools Division
D-70745 Leinfelden-Echterdingen
Leinfelden, 31.03.2010

Montāža

- ▶ **Nepieļaujiet elektroinstrumenta patvaļīgu ieslēgšanos. Elektroinstrumenta salikšanas un apkalpošanas laikā tā elektrokabeļa kontaktdakša nedrīkst būt pievienota pie barojošā elektrotīkla kontaktlīdždas.**

Piegādes komplekts



Izstrādājuma piegādes komplekts ir attēlots lietošanas pamācības pielikumā.

Pirms elektroinstrumenta lietošanas pirmo reizi, pārliecinieties, ka tā piegādes komplektā ietilpst šādas vienības.

- Panelzāģis ar tajā iestiprinātu zāģa asmeni
- Putekļu maisiņš **1**
- Fiksējošais rokturis **13**
- Pagarinošā skava **19** (2x)
- Stiprinājuma komplekts „pagarinošajai skavai“ **40**
(2 U veida profili ar skrūvēm)
- Zāģēšanas galda pagarinātājs **39**
- Garuma atdure **38**
- Ātri saspiežamās spīles **49**

- Sešstūra stieņatslēga/krustrievas skrūvgriezis **20**
- Baterijas (3x, tips LR03, 1,5 V)

Elektroinstrumenta izpildījums ar paliktņi

- Paliktņis **42**
(16 profili, 4 pēdu uznavas)
- Stiprinājuma komplekts „paliktņim“ **43**
(24 skrūves ar uzgriežņiem salikšanai, 4 skrūves ar uzgriežņiem elektroinstrumenta nostiprināšanai, 4 paplāksnes)

Piezīme. Pārbaudiet, vai nav bojāts elektroinstrumenta vai kāda no tā daļām. Turpinot elektroinstrumenta lietošanu, rūpīgi pārbaudiet, vai tā aizsargierīces un daļas ar nelieliem bojājumiem funkcionē pareizi un bez traucējumiem. Pārbaudiet, vai elektroinstrumenta kustīgās daļas netraucēti pārvietojas un nav iespīlētas un vai kāda no daļām nav bojāta. Ikvienai daļai jābūt pareizi nostiprinātai un jāpilda tai paredzētais uzdevums, nodrošinot pareizu elektroinstrumenta darbību. Bojātās aizsargierīces vai citas instrumenta daļas nekavējoties jānomaina vai kvalificēti jāizremontē pilnvarotā remonta darbnīcā.

Atsevišķo daļu montāža

- Uzmanīgi izsaiņojiet visas piegādātās elektroinstrumenta daļas.
- Noņemiet iesaiņojuma materiālu no elektroinstrumenta un no kopā ar to piegādātajiem piederumiem.
- Lai atvieglotu piegādāto elektroinstrumenta daļu iestiprināšanu, pārvietojiet tā darbinstrumenta galvu transporta stāvoklī.

Papildus piegādes komplektam, darbam ir nepieciešami šādi instrumenti

- Krustrievas skrūvgriezis
- Leņķmērs
- Gredzenatslēga vai vaļējā atslēga (12 mm) paliktņa salikšanai
- Gredzenatslēga vai vaļējā atslēga (14 mm) dziļuma ierobežotāja kontruzgriežņu pieskrūvēšanai
- Gredzenatslēga vai vaļējā atslēga (10 mm) vertikālā apstrādes leņķa aptuvenai iestādīšanai

Zāģēšanas galda pagarinātāja un garuma atdures nostiprināšana (attēls A)

Zāģēšanas galda pagarinātāju **39** un garuma atduri **38** var nostiprināt pa labi vai pa kreisi no elektroinstrumenta.

- Pēc vajadzības uzbūdiēt zāģēšanas galda pagarinātāju un garuma atduri uz vienas no pagarinošajām skavām **19** un stingri pieskrūvējiet attiecīgo spārnuzgriezni.

Pagarinošās skavas nostiprināšana (attēls A)

Nostiprināšanai izmantojiet stiprinājuma komplektu „pagarinošajai skavai“ **40**. (2 U veida profili ar skrūvēm)

- Lai varētu nostiprināt pagarinošo skavu zem elektroinstrumenta, nolieciet to uz sāniem.
- Novietojiet vienu no U veida profiliem virs viena no korpusa izciļņiem **41** tā, lai sakristu urbumi abās minētajās daļās.
- Līdz galam iebīdiēt vienu no pagarinošajām skavām tā, lai tā izietu caur urbumiem **18**, caur U veida profilu un caur korpusa izciļni.
- Nostipriniet pagarinošo skavu, pieskrūvējot skrūvi uz U veida profila.
- Atkārtojiet šeit aprakstītās darbības, lai nostiprinātu otru pagarinošo skavu elektroinstrumenta otrā pusē.

Fiksējošā roktura montāža (attēls B)

- Ieskrūvējiet stiprinošo rokturi **13** šim nolūkam paredzētajā urbumā zem aptverplāksnes **12**.
- **Pirms zāģēšanas vienmēr stingri pieskrūvējiet fiksējošo rokturi 13.** Pretējā gadījumā zāģa asmens var novirzīties zāģējumā.

Bateriju ievietošana (attēls C)

- Atveriet bateriju nodalījumu **36**.
- Ievietojiet nodalījumā kopā ar elektroinstrumentu piegādātās baterijas, ievērojot norādīto pievienošanas polaritāti.
- Aizveriet bateriju nodalījumu.

Stacionāra vai pusstacionāra uzstādīšana

- **Lai varētu droši strādāt ar elektroinstrumentu, tas pirms lietošanas jānostiprina uz līdzenas un stabilas virsmas (piemēram, uz darba galda).**

Uzstādīšana ar paliktņi (attēli D1 – D2)

Salikšanai izmantojiet stiprinājuma komplektu „paliktņim“ **43**. (24 skrūves ar uzgriežņiem salikšanai, 4 skrūves ar uzgriežņiem elektroinstrumenta nostiprināšanai, 4 aplāksnes)

- Salieciet paliktņi **42**. Stingri pieskrūvējiet skrūves.
- Nostipriniet elektroinstrumentu uz paliktņa balstvirsmām. Izmantojiet šim nolūkam urbumus **16** elektroinstrumentā un gareniskos atvērumus paliktņī.

Uzstādīšana bez paliktņa (attēls E)

- Nostipriniet elektroinstrumentu uz darba virsmas, lietojot piemērotus skrūvju savienojumus. Stiprināšanai izmantojiet atvērumus **16**.

Putekļu un skaidu uzsūkšana

Dažu materiālu, piemēram, svīnu saturošu krāsu, dažu koksnes šķirņu, minerālu un metālu putekļi var būt kaitīgi veselībai. Pieskaršanās šādiem putekļiem vai to ieelpošana var izraisīt alerģiskas reakcijas vai elpošanas ceļu saslimšanu elektroinstrumenta lietotājam vai darba vietai tuvumā esošajām personām.

Atsevišķu materiālu putekļi, piemēram, putekļi, kas rodas, zāgējot ozola vai dižskābarža koksni, var izraisīt vēzi, īpaši tad, ja koksne iepriekš ir tikusi ķīmiski apstrādāta (ar hromātu vai koksnes aizsardzības līdzekļiem). Azbestu saturošus materiālus driest apstrādāt vienīgi personas ar īpašām profesionālām iemaņām.

- Ja iespējams, pielietojiet putekļu uzsūkšanu.
- Darba vietai jābūt labi ventilējamai.
- Darba laikā ieteicams izmantot masku elpošanas ceļu aizsardzībai ar filtrēšanas klasi P2.

Ievērojiet jūsu valstī spēkā esošos priekšrakstus, kas attiecas uz apstrādājamo materiālu.

Putekļu/skaidu aizvadišanas kanālu var nosprostot putekļi, skaidas vai apstrādājamā priekšmeta atlūzas.

- Izslēdziet elektroinstrumentu un atvienojiet tā kontaktdakšu no elektrotīkla kontaktligzdas.
- Nogaidiet, līdz pilnīgi apstājas zāga asmens.
- Noskaidrojiet nosprostošanās cēloni un novērsiet nosprostošumu.

Putekļu uzsūkšana ar iekšējā uzsūkšanas kanāla palīdzību (attēls F)

- Iebīdiet putekļu maisiņa **1** aploci skaidu izvadišanas atverē **2**.

Zāgēšanas laikā nepieļaujiet putekļu maisiņa saskaršanos ar elektroinstrumenta kustīgajām daļām.

Savlaicīgi iztukšojiet putekļu maisiņu.

Putekļu uzsūkšana ar ārējā putekļsūcēja palīdzību

Veicot putekļu uzsūkšanu ar ārējā putekļsūcēja palīdzību, skaidu izvadišanas īscaurulei **2** jāpievieno uzsūkšanas šļūtene (Ø 36 mm).

Putekļsūcējam jābūt piemērotam apstrādājamā materiāla putekļu uzsūkšanai.

Veselībai īpaši kaitīgu, kancerogēnu vai sausu putekļu uzsūkšanai lietojiet speciālus putekļsūcējus.

Darbinstrumenta nomaīņa (attēli G1 – G4)

- **Zāga asmeņu nomaīņas laikā uzvelciet aizsargcimodus.** Pieskaroties zāga asmeņiem, var gūt savainojumus.

Izmantojiet vienīgi zāga asmeņus, kuru maksimālais pieļaujamais griešanās ātrums ir lielāks par elektroinstrumenta griešanās ātrumu brīvgaitā.

Izmantojiet tikai zāga asmeņus, kas atbilst šajā lietošanas pamācībā noteiktajiem parametriem, ir pārbaudīti atbilstoši standarta EN 847-1 prasībām un attiecīgi marķēti.

Lietojiet tikai tādus zāga asmeņus, ko ražotājfirma ir ieteikusi lietošanai kopā ar šo elektroinstrumentu un kas ir piemēroti materiālam, ko vēlaties apstrādāt.

Zāga asmens noņemšana

- Pārvietojiet darbinstrumenta galvu darba stāvoklī.
- Līdz galam izvelciet fiksatoru stiprināšanai transporta stāvoklī **35** un pagrieziet to par 90°. Ļaujiet fiksatoram fiksēties šajā stāvoklī.

Tagad darbinstrumenta galva ir fiksēta darba stāvoklī.

- Pagrieziet sešstūra ligzdzskrūvi **45** ar sešstūra stieņatslēgu **20** no elektroinstrumenta piegādes komplekta un vienlaicīgi turiet nospiestu darbvārpstas fiksēšanas pogu **44**, līdz darbvārpsta fiksējas.
- Turiet nospiestu darbvārpstas fiksēšanas pogu **44** un izskrūvējiet skrūvi **45**, griežot to pulksteņa rādītāju kustības virzienā (kreisā vītne!).
- Noņemiet piespiedējapblāksni **46**.
- Nospiediet pogu **4** un pārvietojiet kustīgo asmens aizsargu **7** līdz galam atpakaļ.
- Noturot asmens aizsargu šajā stāvoklī, noņemiet zāga asmeni **8**.
- Lēni nolaidiet kustīgo asmens aizsargu lejup.

Zāga asmens iestiprināšana

Ja nepieciešams, pirms zāga asmens iestiprināšanas notīriet visas iestiprināmās daļas.

- Nospiediet pogu **4**, pārvietojiet kustīgo asmens aizsargu **7** līdz galam atpakaļ un noturiet to šajā stāvoklī.
- Novietojiet jauno zāga asmeni uz iekšējās balstvirsmas **47**.
- ▶ **Iestiprināšanas laikā sekojiet, lai asmens zobu vērsuma virziens (bultas virziens uz asmens) sakristu ar bultas virzienu uz asmens aizsargpārsega.**
- Lēni nolaidiet kustīgo asmens aizsargu lejup.

- Novietojiet uz zāga asmens piespiedējapblāksni **46** un ieskrūvējiet skrūvi **45**. Nospiediet darbvārpstas fiksēšanas pogu **44**, līdz darbvārpsta fiksējas, un stingri pieskrūvējiet sešstūra ligzdzskrūvi, griežot to pretēji pulksteņa rādītāju kustības virzienam.
- Pēc asmens nomaiņas darbinstrumenta galva no jauna jānostiprina transporta stāvoklī. Šim nolūkam līdz galam izvelciet fiksatoru stiprināšanai transporta stāvoklī **35** un tad pagrieziet to par 90°.

Lietošana

- ▶ **Pirms elektroinstrumenta apkopes vai apkalpošanas izvelciet tā elektrokabeļa kontaktdakšu no barojošā elektrotīkla kontaktlīdziņās.**

Fiksators stiprināšanai transporta stāvoklī (attēls H)

Fiksators stiprināšanai transporta stāvoklī **35** atvieglo elektroinstrumenta pārvietošanu no vienas darba vietas uz otru.

Darbinstrumenta galvas atbrīvošana (pāreja darba stāvoklī)

- Satveriet darbinstrumenta galvu aiz roktura **5** un nedaudz nospiediet lejup, lai atbrīvotu fiksatoru **35**, kas notur galvu transporta stāvoklī.
- Līdz galam izvelciet fiksatoru stiprināšanai transporta stāvoklī **35** un pagrieziet to par 90°. Ļaujiet fiksatoram fiksēties šajā stāvoklī.
- Lēni pārvietojiet darbinstrumenta galvu augšup.

Darbinstrumenta galvas fiksēšana (pāreja transporta stāvoklī)

- Atskrūvējiet fiksējošo skrūvi **32**, ja tā ir pieskrūvēta. Pavelciet darbinstrumenta galvu līdz galam uz priekšu un no jauna pieskrūvējiet fiksējošo skrūvi.
- Pārskrūvējiet dziļuma ierobežotāju **30** līdz galam augšup (skatīt sadaļu „Dziļuma ierobežotāja regulēšana“ lappusē 239).

236 | Latviešu

- Lai nostiprinātu zāģēšanas galdu **17**, stingri pieskrūvējiet fiksējošo rokturi **13**.
- Nospiediet pogu **4** un nolaidiet darbinstrumenta galvu lejup, turot aiz roktura **5**.
- Līdz galam izvelciet fiksatoru stiprināšanai transporta stāvoklī **35** un pagrieziet to par 90°. Ļaujiet fiksatoram fiksēties šajā stāvoklī.
- Līdz ar to darbinstrumenta galva ir droši fiksēta transporta stāvoklī.

Zāģēšanas galda pagarināšana (attēls I)

Gari apstrādājami priekšmeti brīvajā galā jānogulda uz piemērotas virsmas vai jāatbalsta.

- Atskrūvējiet spārnuzgriezni **48** un izvelciet zāģēšanas galda pagarinātāju **39** vēlamajā attālumā, pārvietojot to pa pagarinošo skavu.
- No jauna stingri pieskrūvējiet spārnuzgriezni.

Apstrādājamā priekšmeta nostiprināšana

Lai panāktu optimālu darba drošību, apstrādājamo priekšmetu nepieciešams stingri nostiprināt.

Neapstrādājiet priekšmetus, kuri ir par maziem, lai tos stingri nostiprinātu.

Vertikālā stiprināšana (attēls J1)

- Ievietojiet kopā ar elektroinstrumentu piegādātās ātri saspiežamās spīles **49** vienā no šim nolūkam paredzētajiem urbumiem **11**.
- Cieši piespiediet apstrādājamo priekšmetu pie vadotnes **10**.
- Nospiediet ātrās satveres apskavas defiksējošo pogu **50** un salāgojiet ātri saspiežamo spīļu atvērums ar apstrādājamā priekšmeta izmēriem.
- Tad grieziet ātri saspiežamo spīļu vītņstieņa rokturi **51** pulksteņa rādītāju kustības virzienā, līdz apstrādājamais priekšmets tiek fiksēts.

Horizontālā stiprināšana (attēls J2)

- Atskrūvējiet spārnuzgriezni **52** un izvelciet vienu ātri saspiežamo spīļu daļu no otras.
- Tad ievietojiet „samazinātās” ātri saspiežamās spīles **49** vienā no šim nolūkam paredzētajiem urbumiem **11**.
- Stingri piespiediet apstrādājamo priekšmetu pie zāģēšanas galda **17**.
- Nospiediet ātrās satveres apskavas defiksējošo pogu **50** un salāgojiet ātri saspiežamo spīļu atvērums ar apstrādājamā priekšmeta izmēriem.
- Tad grieziet ātri saspiežamo spīļu vītņstieņa rokturi **51** pulksteņa rādītāju kustības virzienā, līdz apstrādājamais priekšmets tiek fiksēts.

Apstrādājamā priekšmeta izņemšana

- Lai atvērtu ātri saspiežamās spīles, vispirms grieziet rokturi **51** pretēji pulksteņa rādītāju kustības virzienam.
- Tad nospiediet ātrās satveres apskavas defiksējošo pogu **50** un pārvietojiet spīļu vītņstieni prom no apstrādājamā priekšmeta.

Zāģēšanas leņķa iestādīšana

Lai nodrošinātu augstu zāģēšanas precizitāti, pēc elektroinstrumenta intensīvas lietošanas nepieciešams pārbaudīt un vajadzības gadījumā koreģēt tā svarīgākos iestādījumus (skatīt sadaļu „Svarīgāko iestādījumu pārbaude un korekcija” lappusē 240).

- ▶ **Pirms zāģēšanas vienmēr stingri pieskrūvējiet fiksējošo rokturi 13.** Pretējā gadījumā zāģa asmens var novirzīties zāģējumā.

Horizontālā zāģēšanas leņķa iestādīšana

Horizontālo zāģēšanas leņķi var iestādīt robežās no 47° (virzienā pa kreisi) līdz 53° (virzienā pa labi).

- Atskrūvējiet fiksējošo rokturi **13**, ja tas ir pieskrūvēts.
- Turot zāģēšanas galdu **17** aiz roktura, pagrieziet to pa labi vai pa kreisi, līdz zāģēšanas leņķa rādītājs **14** rāda vēlamo horizontālo zāģēšanas leņķi.
- Pieskrūvējiet fiksējošo rokturi **13**.

Lai ātri un precīzi iestādītu biežāk lietotās horizontālā apstrādes leņķa vērtības, zāģēšanas galds 17 fiksējas stāvokļos, kas atbilst šādām standarta leņķa vērtībām.

Pa kreisi	Pa labi
0°	
15°; 22,5°; 30°; 45°	15°; 22,5°; 30°; 45°

- Atskrūvējiet fiksējošo rokturi **13**, ja tas ir pieskrūvēts.
- Turot zāģēšanas galdu **17** aiz roktura, pagrieziet to pa labi vai pa kreisi, līdz galds fiksējas stāvoklī, kas atbilst vēlamajai horizontālā apstrādes leņķa vērtībai.

Vertikālā zāģēšanas leņķa iestādīšana (attēls K)

Vertikālo zāģēšanas leņķi var iestādīt robežās no 0° līdz 45°.

- Atbrīvojiet fiksējošo sviru **31**.
- Satveriet darbinstrumenta galvu aiz roktura **5** un nolieciet to sānu virzienā, līdz leņķa rādītājs **53** parāda vēlamo zāģēšanas leņķa vērtību.
- Noturot darbinstrumenta galvu šajā stāvoklī, stingri pievelciet fiksējošo sviru **31**.

Lai ātri un precīzi iestādītu leņķa standarta vērtības 0° un 45°, ir paredzētas īpašas atdurskrūves (22 un 21), kas tiek ieregulētas ražotājrūpnīcā.

- Satveriet darbinstrumenta galvu aiz roktura **5** un līdz galam nolieciet to sānu virzienā pa labi (0°) vai pa kreisi (45°).

Uzsākot lietošanu

Ieslēgšana (attēls L)

- Lai **ieslēgtu** elektroinstrumentu, nospiediet ieslēdzēju **37** roktura **5** virzienā.

Piezīme. Drošības apsvērumu dēļ ieslēdzēja **37** fiksēšana ieslēgtā stāvoklī nav paredzēta, tāpēc tas jātur nospiests visu elektroinstrumenta darbības laiku.

Pēc pogas **4** nospiešanas darbinstrumenta galvu kļūst iespējams pārvietot leju.

- Lai veiktu **zāģēšanu**, bez ieslēdzēja nospiešanas jābūt nospiestai arī pogai **4**.

Izslēgšana

- Lai **izslēgtu** elektroinstrumentu, atlaidiet ieslēdzēju **37**.

Norādījumi darbam

Vispārējie norādījumi zāģēšanai

- ▶ **Pirms zāģēšanas vienmēr pārliecinieties, ka zāģa asmens jebkurā zāģēšanas fāzē neskars vadotni, skrūvspiles vai citas elektroinstrumenta daļas. Noņemiet palīgvadotni, ja tā ir nostiprināta, vai arī pielāgojiet to darba apstākļiem.**

Sargājiet zāģa asmeņus no kritieniem un triecieniem. Nepakļaujiet zāģa asmeņus sānu spiedienam.

Neapstrādājiet greizus vai neregulāras formas priekšmetus. Apstrādājamajam priekšmetam jābūt ar vismaz vienu taisnu malu, kurai vienmēr jābūt piespiestai pie vadotnes.

Darba vietas apgaismošana (Power Light) (attēls M)

Nodrošiniet, lai apstrādājamā priekšmeta virsma zāģējuma vietas tiešā tuvumā būtu labi apgaismota.

- Šim nolūkam ieslēdziet apgaismošanas bloku **24** ar ieslēdzēju **28**.

Zāģējuma trases iezīmēšana (attēls N)

Lāzera stars parāda zāģējuma trasi, pa kuru zāģēšanas laikā pārvietosies zāģa asmens. Tāpēc apstrādājamo priekšmetu pirms zāģēšanas var precīzi novietot, neatverot kustīgo asmens aizsargpārsegu.

- Ar ieslēdzēju **29** ieslēdziet lāzera staru.
- Savietojiet zāģējuma trases atzīmes uz apstrādājamā priekšmeta virsmas ar lāzera stara veidotās līnijas labējo malu.

Pirms zāģēšanas pārbaudiet, vai lāzera stars joprojām pareizi iezīmē zāģējuma trasi (skatīt sadaļu „Lāzera regulēšana“ lappusē 240). Intensīvi strādājot, lāzera stara iestādījumi var izmainīties, piemēram, vibrācijas iespaidā.

Lietotāja atrašanās vieta (attēls O)

- ▶ **Nestāviet elektroinstrumenta priekšā uz vienas līnijas ar zāga asmeni, bet gan vienmēr turieties no tā sānis.** Tā Jūsu ķermenis būs pasargāts no iespējamā atsitienu.
- Netuviniet rokas un pirkstus rotējošam zāga asmenim.
- Nenovietojiet rokas zem darbinstrumenta galvas.

Pieļaujamie apstrādājamā priekšmeta izmēri**Maksimālie izmēri**

Zāgēšanas leņķis		Augstums x platums [mm]
horizontālais	vertikālais	
0°	0°	70 x 282 mm
45°	0°	70 x 200 mm
0°	45°	35 x 282 mm
45°	45°	35 x 200 mm

Minimālie izmēri

(= visi apstrādājamie priekšmeti, kurus ar piegādes komplektā ietilpstošo spīļu **49** palīdzību var nostiprināt pa kreisi vai pa labi no zāga asmens):

160 x 40 mm (garums x platums).

Maks. zāgēšanas dziļums (0°/0°): 70 mm

Zāgēšana bez pārbīdes (apzāgēšana) (attēls P)

- Veicot zāgēšanu bez asmens horizontālās pārbīdes (šauriem priekšmetiem), atskrūvējiet fiksējošo skrūvi **32**, ja tā ir pieskrūvēta. Līdz galam pārbīdīet instrumenta asmens galvu vadotnes **10** virzienā un pieskrūvējiet fiksējošo skrūvi **32**.
- Stingri nostipriniet apstrādājamo priekšmetu atbilstoši tā izmēriem.
- Iestādiet vēlamo zāgēšanas leņķi.
- Ieslēdziet elektroinstrumentu.
- Nospiediet pogu **4** un lēni laidiet darbinstrumenta galvu lejup, turot aiz roktura **5**.
- Pārzāgējiet apstrādājamo priekšmetu, vienmērīgi pārvietojot darbinstrumenta galvu.

- Izslēdziet elektroinstrumentu un nogaidiet, līdz zāga asmens pilnīgi apstājas.
- Lēni paceliet augšup darbinstrumenta galvu.

Zāgēšana ar pārbīdi

- Zāgēšanas laikā izmantojot asmens horizontālās pārbīdes ierīci **25** (platiem priekšmetiem), atskrūvējiet fiksējošo skrūvi **32**, ja tā ir pieskrūvēta.
- Stingri nostipriniet apstrādājamo priekšmetu atbilstoši tā izmēriem.
- Iestādiet vēlamo zāgēšanas leņķi.
- Pārvietojiet darbinstrumenta galvu prom no vadotnes **10**, līdz zāga asmens atrodas pirms apstrādājamā priekšmeta.
- Ieslēdziet elektroinstrumentu.
- Nospiediet pogu **4** un lēni laidiet darbinstrumenta galvu lejup, turot aiz roktura **5**.
- Pārzāgējiet priekšmetu, vienmērīgi pārvietojot darbinstrumenta galvu vadotnes **10** virzienā.
- Izslēdziet elektroinstrumentu un nogaidiet, līdz zāga asmens pilnīgi apstājas.
- Lēni paceliet augšup darbinstrumenta galvu.

Apstrādājamā priekšmeta sazāgēšana vienāda garuma daļās (attēls Q)

Apstrādājamā priekšmeta vienkāršai sazāgēšanai vienāda garuma daļās var izmantot garuma atduri **38**.

- Atskrūvējiet spārnuzgriezni **54** un izvelciet garuma atduri vēlamajā attālumā no zāga asmens.
- No jauna stingri pieskrūvējiet spārnuzgriezni.
- Novietojiet apstrādājamo priekšmetu tā, lai tas pieskartos atdurei. Izmantojot lāzera stara lāzera iezīmēto zāgējuma trasi, vēlreiz pārbaudiet, vai garuma atdure atrodas pareizā stāvoklī.
- Atzāgējiet šo un citas apstrādājamā priekšmeta daļās vienādā garumā, kā aprakstīts sadaļā „Zāgēšana“.

Dziļuma ierobežotāja regulēšana (gropju iezāgēšana) (attēls R)

Dziļuma ierobežotāja iestādīšana jāveic pirms gropju iezāgēšanas.

- Atskrūvējiet abus kontruzgriežņus **55**, lietojot piemērotu gredzenatslēgu vai vaļējo atslēgu (14 mm).
- Atskrūvējiet fiksējošo uzgriezni **56** un pārskrūvējiet dziļuma ierobežotāju **30** līdz galam augšup, griežot pretēji pulksteņa rādītāju kustības virzienam.
- Turot darbinstrumenta galvu aiz roktura **5**, pārvietojiet to stāvoklī, kas atbilst vēlamajam gropes dziļumam.
- Griežiet dziļuma ierobežotāju pulksteņa rādītāju kustības virzienā, līdz tā gals pieskaras korpusa atdurei **57**.
- Lēni pārvietojiet darbinstrumenta galvu augšup.
- Vispirms stingri pieskrūvējiet fiksējošo uzgriezni **56** un tad kontruzgriežņus **55**.

Īpašas formas priekšmetu zāgēšana

Zāgējot izliektas formas vai apaļus priekšmetus, tie īpaši jānodrošina pret izslīdēšanu. Zāgējuma trases apvidū nedrīkst palikt atstarpe starp apstrādājamo priekšmetu, vadotni un zāgēšanas galdu.

Vajadzības gadījumā nepieciešams sagatavot un pielāgot īpašus turētājelementus.

Asmens aptverplāksnes nomaiņa (attēls S)

Ilgstoši lietojot instrumentu, tā sarkanās asmens aptverplāksnes **12** var nodilt.

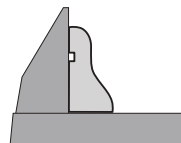
Nomainiet bojātās asmens aptverplāksnes.

- Pārvietojiet darbinstrumenta galvu darba stāvoklī.
- Lietojot kopā ar elektroinstrumentu piegādāto krustrievas skrūvgriezi, izskrūvējiet skrūves **58** un izņemiet nolietotās asmens aptverplāksnes.
- Novietojiet jauno labās puses aptverplāksni tai paredzētajā vietā.
- Pieskrūvējiet jauno asmens aptverplāksni ar skrūvēm **58** pēc iespējas tālāk pa labi, nodrošinot, lai zāga asmens nesaskartos ar aptverplāksni jebkurā no iespējamajiem asmens stāvokļiem.
- Līdzīgā veidā iestipriniet arī jauno kreisās puses aptverplāksni.

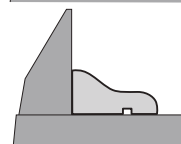
Profillistu apstrāde

Profillistes var apstrādāt divos dažādos veidos:

- Atbalstot pret vadotni



- Noguldot uz zāgēšanas galda



Profillistu zāgēšana ir veicama ar asmens horizontālo pārbīdi vai bez tās, atkarībā no listes platuma.

Pēc vēlamā zāgēšanas leņķa iestādīšanas vienmēr veiciet mēģinājuma zāgējumu, izmantojot kokmateriāla atgriezumu.

Svarīgāko iestādījumu pārbaude un korekcija

► Pirms elektroinstrumenta apkopes vai apkalpošanas izvelciet tā elektrokabeļa kontaktdakšu no barojošā elektrotīkla kontaktligzdas.

Lai nodrošinātu augstu zāgēšanas precizitāti, pēc elektroinstrumenta intensīvas lietošanas nepieciešams pārbaudīt un vajadzības gadījumā koriģēt tā svarīgākos iestādījumus. Tam vajadzīga zināma pieredze un atbilstoši speciālie instrumenti.

Jebkurā Bosch pilnvarotā elektroinstrumentu remonta darbnīcā šis darbs tiks veikts ātri un kvalitatīvi.

Lāzera regulēšana

- Pārvietojiet darbinstrumenta galvu darba stāvoklī.
- Pagrieziet zāgēšanas galdu **17**, līdz tas fiksējas stāvoklī, kas atbilst zāgēšanas leņķim 0°.
- Noņemiet pārsegu **59**. (attēls T1)

Pārbaude (attēls T2)

- Iezīmējiet uz apstrādājamā priekšmeta taisnu zāgējuma trasi.
- Nospiediet pogu **4** un lēni laidiet darbinstrumenta galvu lejup, turot aiz roktura **5**.
- Novietojiet apstrādājamo priekšmetu tā, lai zāga asmens zobi sakristu ar zāgējuma trasi.
- Stingri noturiet apstrādājamo priekšmetu šajā stāvoklī un no jauna lēni laidiet darbinstrumenta galvu lejup.
- Stingri iestipriniet apstrādājamo priekšmetu.
- Ar ieslēdzēju **29** ieslēdziet lāzera staru.

Lāzera staram jāsakrīt ar uz apstrādājamā priekšmeta iezīmēto zāgējuma trasi visā tās garumā arī tad, ja darbinstrumenta galva ir nolaiста lejup.

Regulēšana (attēls T3)

- Atskrūvējiet rievskrūvi **60**.
- Grieziet regulējošo skrūvi **61** (lāzera izlīdzināšanai horizontālā virzienā) un/vai **62** (lāzera izlīdzināšanai vertikālā virzienā), līdz lāzera stars sakrīt ar uz apstrādājamā priekšmeta iezīmēto zāgējuma trasi visā tās garumā.
- Uzmanīgi pieskrūvējiet rievskrūvi.

Vertikālā zāgēšanas leņķa fiksētās vērtības 0° regulēšana

Pārvietojiet darbinstrumenta galvu transporta stāvoklī.

- Pagrieziet zāgēšanas galdu **17**, līdz tas fiksējas stāvoklī, kas atbilst zāgēšanas leņķim 0°.

Pārbaude (attēls U1)

- Iestādiet uz leņķmēra 90° leņķi un novietojiet to uz zāgēšanas galda **17**.

Leņķmēra mērstienim visā garumā cieši jāpiespiežas zāga asmenim **8**.

Regulēšana (attēls U2)

- Atbrīvojiet fiksējošo sviru **31**.
- Atskrūvējiet atdurskrūves **22** kontruzgriezni, lietojot piemērotu gredzenatslēgu vai vaļējo atslēgu (10 mm).
- Ieskrūvējiet vai izskrūvējiet atdurskrūvi, panākot, lai leņķmēra mērstienis visā garumā cieši piespiestos zāga asmenim.
- Stingri pievelciet fiksējošo sviru **31**.
- Stingri pieskrūvējiet atdurskrūves **22** kontruzgriezni.

Ja pēc iestādīšanas leņķa rādītājs **53** neatrodas uz vienas līnijas ar 0° atzīmi uz skalas **63**, ar piemērotu krustrievas skrūvgriezi atskrūvējiet skrūvi **64** un savietojiet leņķa rādītāju ar 0° atzīmi.

Vertikālā zāģēšanas leņķa fiksētās vērtības 45° regulēšana

- Pārvietojiet darbinstrumenta galvu darba stāvoklī.
- Pagrieziet zāģēšanas galdu **17**, līdz tas fiksējas stāvoklī, kas atbilst zāģēšanas leņķim 0°.
- Atbrīvojiet fiksējošo sviru **31**. Satveriet darbinstrumenta galvu aiz roktura **5** un līdz galam nolieciet to sānu virzienā pa kreisi (45°).

Pārbaude (attēls V1)

- Iestādiet uz leņķmēra 45° leņķi un novietojiet to uz zāģēšanas galda **17**.

Leņķmēra mērstienim visā garumā cieši jāpiespiežas zāģa asmenim **8**.

Regulēšana (attēls V2)

- Atskrūvējiet atdurskrūves **21** kontruzgriezni, lietojot piemērotu gredzenatslēgu vai vaļējo atslēgu (10 mm).
- Ieskrūvējiet vai izskrūvējiet atdurskrūvi, panākot, lai leņķmēra mērstienis visā garumā cieši piespiestos zāģa asmenim.
- Stingri pievelciet fiksējošo sviru **31**.
- Tad stingri pieskrūvējiet atdurskrūves **21** kontruzgriezni.

Ja pēc veiktās iestādīšanas zāģēšanas leņķa rādītājs **53** vairs nesakrīt ar 45° atzīmi uz skalas **63**, vispirms vēlreiz pārbaudiet zāģēšanas leņķa 0° vērtības iestādījumus un zāģēšanas leņķa rādītāju. Tad atkārtojiet vertikālā zāģēšanas leņķa fiksētās vērtības 45° iestādīšanu.

Vadotnes izlīdzināšana

- Pārvietojiet darbinstrumenta galvu transporta stāvoklī.
- Pagrieziet zāģēšanas galdu **17**, līdz tas fiksējas stāvoklī, kas atbilst zāģēšanas leņķim 0°.

Pārbaude (attēls W1)

- Iestādiet uz leņķmēra 90° un novietojiet to starp vadotni **10** un zāģa asmeni **8** uz zāģēšanas galda **17**.

Leņķmēra mērstienim visā garumā cieši jāpiespiežas vadotnei.

Regulēšana (attēls W2)

- Lietojot kopā ar elektroinstrumentu piegādāto sešstūra stieņatslēgu **20**, atskrūvējiet visas sešstūra ligzdskrūves **33**.
- Pagrieziet vadotni **10**, līdz leņķmēra mērstienis tai cieši piespiežas visā garumā.
- Stingri pieskrūvējiet skrūves.

Horizontālā zāģēšanas leņķa rādītāja regulēšana (attēls X)

Pārvietojiet darbinstrumenta galvu transporta stāvoklī.

- Pagrieziet zāģēšanas galdu **17**, līdz tas fiksējas stāvoklī, kas atbilst zāģēšanas leņķim 0°.

Pārbaude

Leņķa rādītāja **14** viduslinijai jāatrodas uz vienas taisnes ar 0° atzīmi uz skalas **15**.

Regulēšana

- Ar piemērotu krustrievas skrūvgriezi atskrūvējiet skrūvi **65** un savietojiet leņķa rādītāja vidusliniju ar 0° atzīmi.
- Stingri pieskrūvējiet fiksējošo skrūvi.

Pārvietošana (attēls Y)

Pirms elektroinstrumenta transportēšanas veiciet šādas darbības.

Pārvietojiet darbinstrumenta galvu transporta stāvoklī.

- Noņemiet visus piederumus, ko nevar stingri nostiprināt uz elektroinstrumenta.

Ja iespējams, transportēšanas laikā ievietojiet rezerves zāģa asmeņus noslēdzamā futrālī.

- Pārnēsiet elektroinstrumentu aiz transportēšanas rokturiem **26** vai satveriet to aiz padziļinājumiem **34** zāģēšanas galda sānos.

► **Lai novērstu mugurkaula savainojumus, vienmēr pārnēsiet elektroinstrumentu divatā.**

► **Elektroinstrumenta transportēšanas laikā tā pacelšanai un nostiprināšanai izmantojiet vienīgi transportēšanas ierīces, bet ne aizsargierīces.**

Apkalpošana un apkope

Apkalpošana un tīrīšana

- **Pirms elektroinstrumenta apkopes vai apkalpošanas izvelciet tā elektrokabeļa kontaktdakšu no barojošā elektrotīkla kontaktligzdas.**

Ja, neraugoties uz augsto izgatavošanas kvalitāti un rūpīgo pērcražošanas pārbaudi, elektroinstrumenti tomēr sabojājas, tas nogādājams remontam firmas Bosch pilnvarotā elektroinstrumentu remonta darbnīcā.

Pieprasot konsultācijas un pasūtot rezerves daļas, noteikti paziņojiet 10 zīmju izstrādājuma numuru, kas atrodams uz elektroinstrumenta marķējuma plāksnītes.

Tīrīšana

Lai elektroinstrumenti darbotos droši un bez atteikumiem, regulāri tīriet tā korpusu un ventilācijas atveres.

Kustīgajam aizsargpārsegam brīvi jāpārvietojas un patstāvīgi jāizveras. Tāpēc īpaši sekojiet, lai instrumenta virsma kustīgā aizsargpārsega tuvumā vienmēr būtu tīra.

Ik reizi pēc pabeigtas darba operācijas attīriet izstrādājumu un tā daļas no putekļiem un skaidām ar saspiesta gaisa strūklu vai otu.

Regulāri tīriet vadotnes rullīti **9**, kā arī apgaismošanas un lāzera blokus **24** un **23**.

Piederumi

Putekļu maisiņu komplekts 2 605 411 222
Pagarinošā skava 2 607 001 978

Zāģa asmeņi kokam un plākšņu materiāliem, paneļiem un listēm

Zāģa asmens 210 x 30 mm,
48 zobu 2 608 640 430
Zāģa asmens 210 x 30 mm,
24 zobu 2 608 640 429

Tehniskā apkalpošana un konsultācijas klientiem

Klientu apkalpošanas dienests atbildēs uz Jūsu jautājumiem par izstrādājumu remontu un apkalpošanu, kā arī par to rezerves daļām. Kopsalikuma attēlus un informāciju par rezerves daļām var atrast arī interneta vietnē:

www.bosch-pt.com

Bosch klientu konsultāciju grupa centīsies Jums palīdzēt vislabākajā veidā, atbildot uz jautājumiem par izstrādājumu un to piederumu iegādi, lietošanu un regulēšanu.

Latvijas Republika

Robert Bosch SIA
Bosch elektroinstrumentu servisa centrs
Dzelzavas ielā 120 S
LV-1021 Rīga
Tālr.: + 371 67 14 62 62
Telefakss: + 371 67 14 62 63
E-pasts: service-pt@lv.bosch.com

Atbrīvošanās no nolietotajiem izstrādājumiem

Nolietotie elektroinstrumenti, to piederumi un iesaiņojuma materiāli jānogādā otrreizējai pārstrādei apkārtējai videi nekaitīgā veidā.

Tikai ES valstīm



Neizmetiet nolietotos elektroinstrumentus sadzīves atkritumu tvertnē!

Saskaņā ar Eiropas Savienības direktīvu 2002/96/EK par nolietotajām elektriskajām un elektroniskajām ierīcēm un šīs direktīvas atspoguļojumiem nacionālajā likumdošanā, lietošanai nederīgie elektroinstrumenti jāsavāc atsevišķi un jānogādā otrreizējai pārstrādei apkārtējai videi nekaitīgā veidā.

Tiesības uz izmaiņām tiek saglabātas.

Saugos nuorodos

Bendrosios darbo su elektriniais įrankiais saugos nuorodos

⚠ ĮSPĖJIMAS Perskaitykite visas šias saugos nuorodas ir reikalavimus.

Jei nepaisysite žemiau pateiktų saugos nuorodų ir reikalavimų, gali trenkti elektros smūgis, kilti gaisras ir galite sunkiai susižaloti arba sužaloti kitus asmenis.

Išsaugokite šias saugos nuorodas ir reikalavimus, kad ir ateityje galėtumėte jais pasinaudoti.

Toliau pateiktame tekste vartojama sąvoka „Elektrinis įrankis“ apibūdina įrankius, maitinamus iš elektros tinklo (su maitinimo laidu), ir akumulatorinius įrankius (be maitinimo laido).

1) Darbo vietos saugumas

- a) **Darbo vieta turi būti švari ir gerai apšviesta.** Netvarkinga arba blogai apšviesta darbo vieta gali tapti nelaimingų atsitikimų priežastimi.
- b) **Nedirbkite su elektriniu įrankiu aplinkoje, kurioje yra degių skysčių, dujų ar dulkių.** Elektriniai įrankiai gali kibirkščiuoti, o nuo kibirkščių dulkės arba susikaupę garai gali užsidegti.
- c) **Dirbdami su elektriniu įrankiu neleiskite šalia būti žiūrovams, vaikams ir lankytojams.** Nukreipę dėmesį į kitus asmenis galite nebesuvaldyti prietaiso.

2) Elektrosauga

- a) **Elektrinio įrankio maitinimo laido kištukas turi atitikti tinklo kištukinio lizdo tipą. Kištuko jokia būdu negalima modifikuoti. Nenaudokite kištuko adapterių su įžemintais elektriniais įrankiais.** Originalūs kištukai, tiksliai tinkantys elektros tinklo kištukiniam lizdui, sumažina elektros smūgio pavojų.
- b) **Saugokitės, kad neprisiliestumėte prie įžemintų paviršių, pvz., vamzdžių, šildytuvų, viryklių ar šaldytuvų.** Kai jūsų kūnas yra įžemintas, padidėja elektros smūgio rizika.

c) **Saugokite elektrinį įrankį nuo lietaus ir drėgmės.** Jei į elektrinį įrankį patenka vandens, padidėja elektros smūgio rizika.

d) **Nenaudokite maitinimo laido ne pagal paskirtį, t.y. neneškite elektrinio įrankio paėmę už laido, nekabinkite ant laido, netraukite už jo, jei norite iš kištukinio lizdo ištraukti kištuką. Laidą patieskite taip, kad jo neveiktų karštis, jis neišsitemptų alyva ir jo nepažeistų aštrios detalės ar judančios prietaiso dalys.**

Pažeisti arba susipynę laidai gali tapti elektros smūgio priežastimi.

e) **Jei su elektriniu įrankiu dirbate lauke, naudokite tik tokius ilginamuosius laidus, kurie tinka ir lauko darbams.** Naudojant lauko darbams pritaikytus ilginamuosius laidus, sumažėja elektros smūgio pavojus.

f) **Jei su elektriniu įrankiu neišvengiamai reikia dirbti drėgnoje aplinkoje, naudokite nuotėkio srovės saugiklį.** Dirbant su nuotėkio srovės saugikliu sumažėja elektros smūgio pavojus.

3) Žmonių sauga

- a) **Būkite atidūs, sutelkite dėmesį į tai, ką jūs darote ir, dirbdami su elektriniu įrankiu, vadovaukitės sveiku protu. Nedirbkite su elektriniu įrankiu, jei esate pavargę arba vartojote narkotikų, alkoholio ar medikamentų.** Akimirksnio neatidumas dirbant su elektriniu įrankiu gali tapti sunkių sužalojimų priežastimi.
- b) **Visada dirbkite su asmens apsaugos priemonėmis ir apsauginiais akiniais.** Naudojant asmens apsaugos priemones, pvz., respiratorių ar apsauginę kaukę, neslystančius batus, apsauginį šalną, klausos apsaugos priemones ir kt., rekomenduojamas atitinkamai pagal naudojamą elektrinį įrankį, sumažėja rizika susižeisti.
- c) **Saugokitės, kad elektrinio įrankio neįjungtumėte atsitiktinai. Prieš prijungdami elektrinį įrankį prie elektros tinklo ir/arba akumulatoriaus, prieš pakeldami ar nešdami įsitikinkite, kad jis**

yra išjungtas. Jeigu nešdami elektrinį įrankį pirštą laikysite ant jungiklio arba prietaisą įjungsite į elektros tinklą, kai jungiklis yra įjungtas, gali įvykti nelaimingas atsitikimas.

d) Prieš įjungdami elektrinį įrankį pašalin- kite reguliavimo įrankius arba veržlinius raktus. Prietaiso besisukančioje dalyje esantis įrankis ar raktas gali sužaloti.

e) Stenkitės, kad kūnas visada būtų norma- lioje padėtyje. Dirbdami stovėkite sau- giai ir visada išlaikykite pusiausvyrą. Tvirtai stovėdami ir gerai išlaikydami pu- siausvyrą galėsite geriau kontroliuoti elektrinį įrankį netikėtose situacijose.

f) Dėvėkite tinkamą aprangą. Nedėvėkite plačių drabužių ir papuošalų. Saugokite plaukus, drabužius ir pirštines nuo besisukančių elektrinio įrankio dalių. Laisvus drabužius, papuošalus bei ilgus plaukus gali įtraukti besisukančios dalys.

g) Jei yra numatyta galimybė prijungti dulkių nusiurbimo ar surinkimo įren- ginius, visada įsitikinkite, ar jie yra prijungti ir ar tinkamai naudojami. Naudojant dulkių nusiurbimo įrenginius sumažėja kenksmingas dulkių poveikis.

4) Rūpestinga elektrinių įrankių priežiūra ir naudojimas

a) Neperkraukite prietaiso. Naudokite jūsų darbui tinkamą elektrinį įrankį. Su tinkamu elektriniu įrankiu jūs dirbsite geriau ir saugiau, jei neviršysite nurodyto galingumo.

b) Nenaudokite elektrinio įrankio su sugedusiu jungikliu. Elektrinis įrankis, kurio nebegalima įjungti ar išjungti, yra pavojingas ir jį reikia remontuoti.

c) Prieš reguliuodami prietaisą, keisdami darbo įrankius ar prieš valydami prietaisą, iš elektros tinklo lizdo ištraukite kištuką ir/arba išimkite akumuliatorių. Ši atsargumo priemonė apsaugos jus nuo netikėto elektrinio įrankio įsijungimo.

d) Nenaudojamą elektrinį įrankį sandėliuokite vaikams ir nemokantiems juo naudotis asmenims neprieinamoje vietoje. Elektriniai įrankiai yra pavojingi, kai juos naudoja nepatyrę asmenys.

e) Rūpestingai prižiūrėkite elektrinį įrankį. Patikrinkite, ar besisukančios prietaiso dalys tinkamai veikia ir niekur nestringa, ar nėra sulūžusių ar pažeistų dalių, ku- rios trikdytų elektrinio įrankio veikimą. Prieš vėl naudojant prietaisą, pažeistos prietaiso dalys turi būti sutaisytos. Daugelio nelaimingų atsitikimų priežastis yra blogai prižiūrimi elektriniai įrankiai.

f) Pjovimo įrankiai turi būti aštrūs ir švarūs. Rūpestingai prižiūrėti pjovimo įrankiai su aštriomis pjaunamosiomis briaunomis mažiau stringa ir juos yra lengviau valdyti.

g) Elektrinį įrankį, papildomą įrangą, darbo įrankius ir t.t. naudokite taip, kaip nurodyta šioje instrukcijoje, ir atsižvel- kite į darbo sąlygas ir atliekamą darbą. Naudojant elektrinius įrankius ne pagal paskirtį, gali susidaryti pavojingos situacijos.

5) Aptarnavimas

a) Elektrinį įrankį turi remontuoti tik kva- lifikuoti specialistai ir naudoti tik ori- ginalias atsargines dalis. Taip galima garantuoti, jog elektrinis įrankis išliks saugus naudoti.

Saugos nuorodos dirbantiems su slankiaisiais skersavimo ir suleidimo pjūklais

► Elektrinis prietaisas tiekiamas su įspėja- muoju ženklu vokiečių kalba (elektrinio prietaiso schemoje pažymėta numeriu 27). Prieš pradėdami prietaisą naudoti pirmą kartą ant įspėjamojo ženklo vokiško teksto užklijuokite kartu su prietaisu tiekiamą lipduką Jūsų šalies kalba.





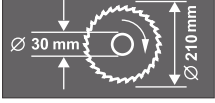


- ▶ **Nenuimkite įspėjamųjų ženklų nuo prietaiso.**
- ▶ **Niekada neatsistokite ant prietaiso.** Jei prietaisas apvirstų arba jūs netyčia prisiliestumėte prie pjūklo disko, galite sunkiai susižaloti.
- ▶ **Įsitinkinkite, kad apsauginis gaubtas gerai veikia ir gali laisvai judėti.** Niekada neužblokuokite jo uždarytoje padėtyje.
- ▶ **Nekiškite rankų į pjovimo zoną, kai prietaisas veikia.** Prisilietus prie pjovimo disko galima susižaloti.
- ▶ **Kai prietaisas veikia, iš pjovimo zonos niekada nebandykite pašalinti pjovimo likučių, medienos drožlių ar pan.** Pirmiausia nustatykite prietaiso svertą į ramybės padėtį ir išjunkite prietaisą.
- ▶ **Pjūklo diską artinkite prie ruošinio tik tada, kai prietaisas įjungtas.** Priešingu atveju iškyla atatrankos pavojus, jei pjūklo diskas užstrigtų ruošinyje.
- ▶ **Rankenos turi būti sausos, švarios ir neriebaluotos.** Tepalu ar alyva išteptos rankenos yra slidžios, todėl galite nesuvaldyti pjūklo.
- ▶ **Su prietaisu dirbkite tik tada, kai iš darbo zonos ir nuo apdirbamo ruošinio pašalinsite visus reguliavimo įrankius, medžio drožles ir t.t.** Maži medžio gabalėliai arba kiti daiktai, kurie prisiliečia prie besisukančio pjūklo disko, gali dideliu greičiu atsokti link dirbančiojo.
- ▶ **Visada gerai įtvirtinkite apdorojamą ruošinį. Neapdorokite ruošinių, kurie yra per maži, kad juos būtų galima gerai priveržti.** Priešingu atveju atstumas nuo Jūsų rankos iki besisukančio pjūklo disko bus per mažas.
- ▶ **Elektrinį įrankį naudokite tik naudojimo pagal paskirtį skyrelyje nurodytoms medžiagoms apdoroti.** Priešingu atveju elektrinis įrankis veiks per didelę apkrovą.
- ▶ **Jei pjūklo diskas užstringa, išjunkite elektrinį įrankį ir ramiai laikykite ruošinį, kol pjūklo diskas visiškai sustos. Kad išvengtumėte atatrankos, ruošinį judinkite tik pjūklo diskui visiškai sustojus.** Prieš vėl įjungdami elektrinį įrankį, pašalinkite pjūklo disko užstrigimo priežastį.
- ▶ **Nenaudokite neaštrių, įtrūkusių, sulinkusių ar pažeistų pjūklo diskų.** Neaštrūs ar netinkamai praskėsti pjūklo dantys palieka siauresnį pjovimo taką, todėl atsiranda per didelė trintis, stringa pjūklo diskas ir sukeliama atatranka.
- ▶ **Naudokite tik tinkamo dydžio pjūklo diskus ir su tinkama tvirtinimo anga (pvz., žvaigždės formos arba apvalia).** Pjūklo diskai, kurie neatitinka pjūklo tvirtinamųjų dalių formos, sukasi ekscentriškai, todėl iškyla pavojus nesuvaldyti prietaiso.
- ▶ **Nenaudokite pjovimo diskų, pagamintų iš didelio atsparumo greitapjovio plieno (HSS).** Tokie diskai gali greitai sulūžti.
- ▶ **Baigę dirbti nelieskite pjūklo disko, kol jis neatvėso.** Pjūklo diskas dirbant su prietaisu labai įkaista.
- ▶ **Niekada nenaudokite prietaiso be įstatomosios plokštelės. Pažeistą plokštelę būtina pakeiskite.** Be geros būklės įstatomosios plokštelės galite susižeisti į pjūklo diską.
- ▶ **Reguliariai tikrinkite laidą, o dėl pažeisto laido remonto kreipkitės į įgaliotas Bosch elektrinių įrankių remonto dirbtuves. Pakeiskite pažeistą ilginamąjį laidą.** Taip bus užtikrinama, jog elektrinis įrankis išliks saugus.
- ▶ **Nenaudojamą elektrinį įrankį laikykite saugioje ir sausoje užrakinamoje vietoje.** Taip sandėliuojamas elektrinis įrankis nebus pažeistas ir juo nepasinaudos nepatyrę asmenys.
- ▶ **Nenukreipkite lazerio spindulio į žmones ar gyvūnus ir patys nežiūrėkite į lazerio spindulį.** Šis elektrinis įrankis skleidžia 2-osios lazerio klasės pagal EN 60825-1 lazerinius spindulius. Lazeriniais spinduliais galite apakinti kitus žmones.

- ▶ **Saugokite, kad vaikai be suaugusiųjų priežiūros nenaudotų prietaiso su lazeriu.** Jie gali apakinti kitus žmones.
- ▶ **Įmontuoto lazerio nepakeiskite kito tipo lazeriu.** Šiam prietaisui netinkamas lazeris gali kelti pavojų žmonėms.
- ▶ **Įtvirtinkite ruošinį.** Veržimo įranga arba spaustuvas įtvirtintas ruošinys yra užfiksuojamas žymiai patikimiau nei laikant ruošinį ranka.
- ▶ **Visuomet valykite darbo vietą.** Medžiagų mišiniai yra ypač pavojingi. Spalvotųjų metalų dulksės gali užsidegti arba sprogti.
- ▶ **Niekada nepalikite prietaiso, kol jis visiškai nesustojo.** Iš inercijos besisukantys darbo įrankiai gali sužeisti.
- ▶ **Niekuomet nedirbkite su elektriniu įrankiu, jeigu maitinimo laidas yra pažeistas. Jeigu darbo metu bus pažeistas ar nutrūks maitinimo laidas, jo nelieskite, bet tuojau pat ištraukite kištuką iš elektros tinklo lizdo.** Pažeisti laidai padidina elektros smūgio riziką.

Simboliai

Žemiau pateikti simboliai gali būti svarbūs naudojant jūsų elektrinį įrankį. Prašome įsiminti simbolius ir jų reikšmes. Teisinga simbolių interpretacija padės geriau ir saugiau naudotis elektriniu įrankiu.

Simolis	Reikšmė
	▶ Dirbkite su apsaugine kauke.
	▶ Dirbkite su apsauginiais akiniais.
	▶ Naudokite klausos apsaugos priemones. Dėl triukšmo poveikio galima prarasti klausą.
	▶ Nenukreipkite lazerio spindulio į žmones ar gyvūnus ir patys nežiūrėkite į lazerio spindulį. Šis elektrinis įrankis skleidžia 2-osios lazerio klasės pagal EN 60825-1 lazerinius spindulius. Lazeriniais spinduliais galite apakinti kitus žmones.
	Atkreipkite dėmesį į pjūklo disko matmenis. Kiaurymės skersmuo turi tiksliai atitikti prietaiso suklį. Nenaudokite tvirtinamųjų elementų ar adapterių.

Simbolis

Reikšmė



► **Pavojinga zona! Rankas, pirštus ir plaštakas laikykite toliau nuo šios zonos.**

**Tik ES šalims:**

Nemeskite elektrinių įrankių į buitinių atliekų konteinerius! Pagal Europos direktyvą 2002/96/EB dėl elektros ir elektroninės įrangos atliekų ir šios direktyvos perkėlimo į nacionalinę teisę aktus, naudoti nebetinkami elektriniai įrankiai turi būti surenkami atskirai ir perdirbami aplinkai nekenksmingu būdu.

Funkcijų aprašymas



Perskaitykite visas šias saugos nuorodas ir reikalavimus. Jei nepaisysite žemiau pateiktų saugos nuorodų ir reikalavimų, gali trenkti elektros smūgis, kilti gaisras ir galite sunkiai susižaloti arba sužaloti kitus asmenis.

Elektrinio įrankio paskirtis

Šis elektrinis įrankis skirtas naudoti stacionariai, atliekant medienoje tiesius išilginius ir skersinius pjūvius. Galima atlikti įstrižus pjūvius nuo -47° iki $+53^\circ$ kampu horizontalioje plokštumoje bei įstrižus pjūvius nuo 0° iki 45° vertikalioje plokštumoje.

Elektrinio įrankio galia yra apskaičiuota kietajai ir minkštajai medienai bei drožlių ir pluošto plokštėms pjauti.

Elektrinis įrankis nėra skirtas aliuminiui ir kitiems spalvotiesiems metalams pjauti.

Pavaizduoti prietaiso elementai

Pavaizduotų sudedamųjų dalių numeriai atitinka elektrinio prietaiso schemose nurodytus numerius.

- 1 Dulkių surinkimo maišelis
- 2 Pjuvenų išmetimo anga
- 3 Laido laikiklis
- 4 Mygtukas rankenai atblokuoti
- 5 Rankena

- 6 Apsauginis gaubtas
- 7 Slankusis apsauginis gaubtas
- 8 Pjūklo diskas
- 9 Slydimo ratukas
- 10 Atraminis bėgelis
- 11 Kiaurymės greitojo prispaudimo veržtuvui
- 12 Įstatomoji plokštelė
- 13 Fiksuojamoji rankenėlė įstrižo pjūvio kampui užfiksuoti (horizontalioje plokštumoje)
- 14 Kampo žymeklis (horizontalioje plokštumoje)
- 15 Įstrižo pjūvio kampo skalė (horizontalioje plokštumoje)
- 16 Montavimo kiaurymės
- 17 Pjovimo stalas
- 18 Kiaurymės ilginamajam lankeliui
- 19 Ilginamasis lankelis
- 20 Šešiabriaunis raktas (6 mm)/kryžminis atsuktuvus
- 21 Atraminis varžtas 45° įstrižo pjūvio kampui (vertikalioje plokštumoje)
- 22 Atraminis varžtas 0° įstrižo pjūvio kampui (vertikalioje plokštumoje)
- 23 Lazerio mazgas
- 24 Apšvietimo įtaisas (Power Light)
- 25 Traukiamasis įtaisas
- 26 Rankena prietaisui nešti
- 27 Įspėjamasis lazerio spindulio ženklas
- 28 Apšvietimo jungiklis („LED“)
- 29 Jungiklis pjūvio linijoms žymėti („Laser“)

248 | Lietuviškai

- 30 Gylio ribotuvas
- 31 Rankenėlė įstrižo pjūvio kampui užfiksuoti (vertikaloje plokštumoje)
- 32 Traukiamojo įtaiso fiksuojamasis varžtas
- 33 Atraminio bėgelio varžtai su vidiniu šešiakampiu (6 mm)
- 34 Išėmos prietaisui nešti
- 35 Transportavimo apsauga
- 36 Baterijų skyrelis
- 37 Įjungimo-išjungimo jungiklis
- 38 Atrama vienodo ilgio ruošiniams
- 39 Pjovimo stalo ilginamoji dalis
- 40 Tvirtinamųjų dalių rinkinys „Ilginamasis lankelis“
- 41 Korpuso skersinis
- 42 Rėmas*
- 43 Tvirtinamųjų dalių rinkinys „Rėmas“*
- 44 Suklio fiksuojamasis
- 45 Varžtas su vidiniu šešiakampiu (6 mm) pjūklo diskui tvirtinti
- 46 Prispaudžiamoji jungė
- 47 Vidinė prispaudžiamoji jungė
- 48 Sparnuotoji veržlė pjovimo stalo ilginamajai daliai fiksuoti
- 49 Greitojo prispaudimo veržtuvai
- 50 Greitojo atblokovimo klavišas
- 51 Greitojo prispaudimo veržtuvo fiksuojamoji rankenėlė
- 52 Greitojo prispaudimo veržtuvo sparnuotoji veržlė
- 53 Kampo žymeklis (vertikaloje plokštumoje)
- 54 Sparnuotoji veržlė atramai vienodo ilgio ruošiniams fiksuoti
- 55 Gylio ribotuvo antveržlė
- 56 Gylio ribotuvo fiksuojamoji veržlė
- 57 Korpuso atrama gylio ribotuvui
- 58 Įstatomosios plokštelės varžtai
- 59 Dangtis
- 60 Rantytasis varžtas
- 61 Reguliavimo varžtas lazeriui horizontalioje plokštumoje reguliuoti
- 62 Reguliavimo varžtas lazeriui vertikaloje plokštumoje reguliuoti

- 63 Įstrižo pjūvio kampo skalė (vertikaloje plokštumoje)
- 64 Kampo žymeklio varžtas (vertikaloje plokštumoje)
- 65 Kampo žymeklio varžtas (horizontalioje plokštumoje)

***Pavaizduoti ar aprašyti priedai į tiekiamą standartinį komplektą neįeina. Visą papildomą įrangą rasite mūsų papildomos įrangos programoje.**

Techniniai duomenys

Stacionarusis diskinis pjūklas	PCM 8 S	
Gaminio numeris	3 603 L02 0..	
Nominali naudojamoji galia	W	1200
Nominalioji įtampa	V	230
Dažnis	Hz	50
Tuščiosios eigos sūkių skaičius	min ⁻¹	5200
Lazerio tipas	nm	650
	mW	< 1
Lazerio klasė	2	
Svoris pagal „EPTA-Procedure 01/2003“	kg	18,7
Apsaugos klasė	□/II	
Leistini ruošinio matmenys (didžiausi ir mažiausi) nurodyti 254 psl.		
Įjungiant prietaisą atsiranda trumpalaikis įtampos kritimas. Esant netinkamoms elektros tinklo sąlygoms, gali sutrikti kitų prietaisų veikimas. Jei tinklo varža yra mažesnė nei 0,24 omų, trikdžių neturėtų būti.		
Pateikti duomenys galioja tuo atveju, kai nominali įtampa [U] yra lygi 230/240 V. Esant mažesnei įtampai, o taip pat priklausomai nuo elektrinio įrankio modifikacijos šie duomenys gali skirtis nuo aukščiau pateiktųjų.		
Atkreipkite dėmesį į jūsų elektrinio įrankio gaminio numerį, nes kai kurių elektrinių įrankių modelių pavadinimai gali skirtis.		

Tinkamų pjūklo diskų matmenys

Pjūklo disko skersmuo	mm	210
Pjūklo disko korpuso storis	mm	1,4–2,0
Kiaurymės skersmuo	mm	30

Informacija apie triukšmą ir vibraciją

Triukšmo matavimų vertės nustatytos pagal EN 61029.

Pagal A skalę išmatuotas elektrinio įrankio triukšmo lygis tipiniu atveju siekia: garso slėgio lygis 98 dB(A); garso galios lygis 111 dB(A). Paklaida K=3 dB.

Dirbkite su klausos apsaugos priemonėmis!

Vibracijos bendroji vertė (trijų krypčių atstojamasis vektorius) nustatyta pagal EN 61029: Vibracijos emisijos vertė $a_h = 3,5 \text{ m/s}^2$, paklaida K = 1,5 m/s^2 .

Šioje instrukcijoje pateiktas vibracijos lygis buvo išmatuotas pagal EN 61029 normoje standartizuotą matavimo metodą, ir lyginant elektrinius įrankius jį galima naudoti. Jis skirtas vibracijos poveikiui laikinai įvertinti.

Nurodytas vibracijos lygis atspindi pagrindinius elektrinio įrankio naudojimo atvejus. Tačiau jeigu elektrinis įrankis naudojamas kitokiai paskirčiai, su kitokiais darbo įrankiais arba jeigu jis nepakankamai techniškai prižiūrimas, vibracijos lygis gali kisti. Tokiu atveju vibracijos poveikis per visą darbo laikotarpį gali žymiai padidėti. Norint tiksliai įvertinti vibracijos poveikį, reikia atsižvelgti ir į laiką, per kurį prietaisas buvo išjungtas arba, nors ir veikė, bet nebuvo naudojamas. Tai įvertinus, vibracijos poveikis per visą darbo laiką žymiai sumažės.

Dirbančiam nuo vibracijos poveikio apsaugoti paskirkite papildomas apsaugos priemones, pvz.: elektrinių ir darbo įrankių techninę priežiūrą, rankų šildymą, darbo eigos organizavimą.

Atitikties deklaracija 

Atsakingai pareiškiame, kad skyrįje „Techniniai duomenys“ aprašytas gaminytis atitinka žemiau pateiktus standartus ir norminius dokumentus: EN 61029, EN 60825-1 pagal Direktyvų 2004/108/EB, 2006/42/EB reikalavimus.

Techninė byla laikoma:

Robert Bosch GmbH, Dept. PT/ESC,
D-70745 Leinfelden-Echterdingen

Dr. Egbert Schneider
Senior Vice President
Engineering

Dr. Eckerhard Strötgen
Head of Product
Certification



Robert Bosch GmbH, Power Tools Division
D-70745 Leinfelden-Echterdingen
Leinfelden, 31.03.2010

Montavimas

- **Venkite netikėto elektrinio įrankio įsijungimo. Atliekant montavimo ir visus kitus elektrinio įrankio reguliavimo ar priežiūros darbus kištuką į elektros tinklą jungti draudžiama.**

Tiekiamas komplektas

Tuo tikslu žr. tiekiamo komplekto paveikslus, pateiktus naudojimo instrukcijos pradžioje.

Prieš pradėdami elektrinį įrankį pirmą kartą eksploatuoti patikrinkite, ar komplekte yra visos žemiau nurodytos dalys:

- Stacionarusis diskinis pjūklas su įmontuotu pjūklo disku
- Dulkių surinkimo maišelis **1**
- Fiksuojamoji rankenėlė **13**
- Ilginamasis lankelis **19** (2x)
- Tvirtinamųjų dalių rinkinys „Ilginamasis lankelis“ **40**
(2 „U“ formos profiliai su varžtais)
- Pjovimo stalo ilginamoji dalis **39**
- Atrama vienodo ilgio ruošiniams **38**

- Greitojo prispaudimo veržtuvas **49**
- Šešiabriaunis raktas/kryžminis atsuktuvus **20**
- Baterijos (3x, dydis LR03, 1,5 V)

Kai prietaisais su rėmu:

- Rėmas **42**
(16 profiliai, 4 gaubteliai)
- Tvirtinamųjų dalių rinkinys „Rėmas“ **43**
(24 varžtai su veržlėmis, skirti prietaisui sumontuoti, 4 varžtai su veržlėmis elektriniam įrankiui pritvirtinti, 4 poveržlės)

Nuroda: patikrinkite, ar elektrinis įrankis nepažeistas.

Prieš pradėdami prietaisą naudoti būtinai patikrinkite, ar apsauginiai įtaisai bei truputį pažeistos elektrinio įrankio dalys veikia nepriekaištingai ir atlieka savo funkcijas. Patikrinkite, ar judančios dalys nepriekaištingai veikia ir nestringa, ar jos nepažeistos. Kad elektrinis įrankis nepriekaištingai veiktų, visos dalys turi būti tinkamai sumontuotos ir atitikti visus reikalavimus.

Pažeisti apsauginiai įtaisai ir dalys turi būti tinkamai suremontuoti ar pakeisti įgaliotose specializuotose dirbtuvėse.

Atskirų dalių montavimas

- Tiekiamas dalis atsargiai išimkite iš pakuotės.
- Nuo elektrinio prietaiso ir kartu tiekiamos papildomos įrangos nuimkite visas pakavimo medžiagas.
- Kad lengviau būtų montuoti kartu tiekiamus prietaiso elementus, elektrinis įrankis turi stovėti transportavimo padėtyje.

Papildomai be pateiktos įrangos reikalingi šie įrankiai:

- Kryžminis atsuktuvus
- Kampainis
- Žiedinis raktas arba veržliaraktis (12 mm) rėmui sumontuoti
- Žiedinis raktas arba veržliaraktis (14 mm) rėmui sumontuoti
- Žiedinis raktas arba veržliaraktis (10 mm) įstrižo pjūvio kampo vertikaloje plokštumoje pagrindiniam nustatymui

Pjovimo stalo ilginamosios dalies ir atramos vienodo ilgio ruošiniams montavimas (žiūr. pav. A)

Pjovimo stalo ilginamąją dalį **39** ir atramą vienodo ilgio ruošiniams **38** galima montuoti elektrinio įrankio kairėje arba dešinėje.

- Pagal poreikį įstatykite pjovimo stalo ilginamąją dalį ir atramą vienodo ilgio ruošiniams ant norimo ilginamojo lankelio **19** ir tvirtai užveržkite atitinkamą sparnuotąją veržlę.

Ilginamojo lankelio montavimas (žiūr. pav. A)

Montuodami naudokite tvirtinamųjų dalių rinkinį „Ilginamasis lankelis“ **40**. (2 „U“ formos profiliai su varžtais)

- Paverskite elektrinį įrankį, kad ilginamąjį lankelį galėtumėte užfiksuoti prietaiso apatinėje pusėje.
- Laikykite „U“ formos profilį virš korpuso skersinio **41** taip, kad abiejų dalių kiaurymės būtų vienoje ašyje.
- Stumkite ilginamąjį lankelį iki atramos per kiaurymes **18**, per „U“ formos profilį ir per korpuso skersinį.
- Užveržkite ant „U“ formos profilio esantį varžtą, kad užfiksuotumėte ilginamąjį lankelį.
- Tuos pačius veiksmus atlikite su antruoju ilginamuoju lankeliu kitoje elektrinio įrankio pusėje.

Fiksuojamasis rankenėlės montavimas (žiūr. pav. B)

- Fiksuojamąją rankenėlę **13** įsukite į atitinkamą kiaurymę po įstatomąją plokštelę **12**.

- ▶ **Prieš pradėdami pjauti visada gerai užveržkite fiksuojamąją rankenėlę **13**.** Priešingu atveju pjūklų diskas gali užstrigti ruošinyje.

Baterijų įdėjimas (žiūr. pav. C)

- Atidarykite baterijų skyrelį **36**.
- Įdėkite kartu tiekiamas baterijas, atitinkamai nukreipę jų polius.
- Uždarykite baterijų skyrelį.

Stacionarus ir lankstus montavimas

- **Norint užtikrinti saugų darbą, elektrinį įrankį prieš pradėdant naudoti reikia pritvirtinti ant lygaus ir stabilaus darbinio paviršiaus (pvz., darbatalio).**

Montavimas su rėmu (žr. pav. D1 – D2)

Montuodami naudokite tvirtinamųjų dalių rinkinį „Rėmas“ **43**. (24 varžtai su veržlėmis, skirti prietaisui sumontuoti, 4 varžtai su veržlėmis elektriniam įrankiui pritvirtinti, 4 poveržlės)

- Sujunkite rėmą **42** varžtais. Tvirtai priveržkite varžtus.
- Elektrinį įrankį pritvirtinkite prie rėmo atraminio paviršiaus. Tam yra skirtos kiaurymės **16** elektriniame įrankyje bei išilginės išpjovos rėme.

Montavimas be rėmo (žiūr. pav. E)

- Pritvirtinkite elektrinį įrankį specialia sriegine jungtimi prie darbinio paviršiaus. Tam tikslui skirtos kiaurymės **16**.

Dulkių, pjuvenų ir drožlių nusiurbimas

Medžiagų, kurių sudėtyje yra švino, kai kurių rūšių medienos, mineralų ir metalų dulkės gali būti kenksmingos sveikatai. Dirbančiajam arba netoli esantiems asmenims nuo sąlyčio su dulkelėmis arba jų įkvėpus gali kilti alerginės reakcijos, taip pat jie gali susirgti kvėpavimo takų ligomis.

Kai kurios dulkės, pvz., ąžuolo ir buko, yra vėžį sukeliančios, o ypač, kai mediena yra apdorota specialiomis medienos apsaugos priemonėmis (chromatu, medienos apsaugos priemonėmis). Medžiagas, kuriose yra asbesto, leidžiama apdoroti tik specialistams.

- Jei yra galimybė, naudokite dulkių nusiurbimo įrangą.
- Pasirūpinkite geru darbo vietos vėdinimu.
- Rekomenduojama dėvėti kvėpavimo takų apsauginę kaukę su P2 klasės filtru.

Laikykitės jūsų šalyje galiojančių apdorojamoms medžiagoms taikomų taisyklių.

Dulkių ir pjuvenų nusiurbimo įrangą gali užblokuoti dulkės, pjuvenos ir atskilusios ruošinio dalys.

- Elektrinį įrankį išjunkite ir iš kištukinio lizdo ištraukite kištuką.
- Palaukite, kol pjūklo diskas visiškai sustos.
- Nustatykite užsiblokavimo priežastį ir ją pašalinkite.

Integruotas dulkių nusiurbimas (žiūr. pav. F)

- Maišelį **1** įstatykite į drožlių išmetimo angą **2**.

Pjaunant dulkių surinkimo maišelis niekada neturi liestis prie judančių prietaiso dalių.

Laiku iškratykite dulkių surinkimo maišelį.

Išorinis dulkių nusiurbimas

Dulkėms nusiurbti prie pjuvenų išmetimo angos **2** taip pat galite prijungti dulkių siurblio žarną (Ø 36 mm).

Dulkių siurblys turi būti pritaikytas apdirbamo ruošinio pjuvenoms, drožlėms ir dulkėms nusiurbti.

Sveikatai ypač pavojingoms, vėžį sukeliančioms, sausoms dulkėms nusiurbti būtina naudoti specialų dulkių siurbį.

Įrankių keitimas (žiūr. pav. G1–G4)

- **Montuodami pjūklo diską mūvėkite apsaugines pirštines.** Prisilietus prie pjūklo disko iškyla susižalojimo pavojus.

Naudokite tik tokius diskus, kurių maksimalus leistinas greitis yra didesnis už elektrinio prietaiso tuščiosios eigos sukčių skaičių.

Naudokite tik tokius pjūklo diskus, kurie atitinka šioje naudojimo instrukcijoje pateiktus duomenis ir yra patikrinti pagal EN 847-1 bei atitinkamai paženklinėti.

Naudokite tik šio elektrinio įrankio gamintojo rekomenduojamus ir apdorojamai medžiagai tinkamus pjūklo diskus.

Pjūklo disko išėmimas

- Elektrinį įrankį nustatykite į darbinę padėtį.
- Visiškai ištraukite transportavimo apsaugą **35** į išorę ir pasukite ją 90° kampu. Užfiksukite transportavimo apsaugą šioje padėtyje.

Dabar prietaiso svertas yra užfiksuotas darbinėje padėtyje.

- Sukite varžtą su vidiniu šešiakampiu **45** kartu su prietaisu tiekiamu šešiabriauniu raktu **20** ir tuo pačiu spauskite suklio fiksatorių **44**, kol jis užsifiksuos.
- Suklio fiksatorių **44** laikykite paspaustą ir išsukite varžtą **45**, sukdami pagal laikrodžio rodyklę (kairinis sriegis!).
- Nuimkite prispaudžiamąjungę **46**.
- Paspauskite mygtuką **4** ir lenkite slankiojantį gaubtą **7** iki atramos atgal.
- Slankiojantį apsauginį gaubtą laikykite šioje padėtyje ir išimkite pjūklo diską **8**.
- Slankiojantį apsauginį gaubtą atsargiai vėl nuleiskite žemyn.

Pjūklo disko įdėjimas

Jei reikia, prieš pradėdami montuoti nuvalykite visas dalis, kurias ketinate montuoti.

- Paspauskite mygtuką **4**, lenkite slankiojantį apsauginį gaubtą **7** iki atramos atgal ir laikykite jį šioje padėtyje.
 - Uždėkite naują pjūklo diską ant vidinės prispaudžiamosios jungės **47**.
- **Įdėdami naują pjūklo diską atkreipkite dėmesį, kad pjūklo dantų pjovimo kryptis (rodyklės ant pjūklo disko) sutaptų su rodyklės ant slankiojo apsauginio gaubto kryptimi!**
- Slankiojantį apsauginį gaubtą atsargiai vėl nuleiskite žemyn.
 - Uždėkite prispaudžiamąjungę **46** ir varžtą **45**. Spauskite suklio fiksatorių **44**, kol jis užsifiksuos ir užveržkite šešiabriaunį varžtą prieš laikrodžio rodyklę.
 - Kad galėtumėte dirbti, prietaiso svertą turite vėl atblokuoti. Tuo tikslu atlaisvinkite transportavimo apsaugą **35** traukdami jį išorę ir pasukdami 90° kampu.

Naudojimas

- **Prieš atliekant bet kokius elektrinio įrankio reguliavimo ar priežiūros darbus reikia ištraukti kištuką iš elektros tinklo lizdo.**

Transportavimo apsauga (žr. pav. H)

Su transportavimo apsauga **35** lengviau elektrinį įrankį transportuoti į įvairias eksploataavimo vietas.

Prietaiso atblokavimas (darbinė padėtis)

- Rankena **5** lenkite prietaiso svertą šiek tiek žemyn, kad atblokuotumėte transportavimo apsaugą **35**.
- Visiškai ištraukite transportavimo apsaugą **35** į išorę ir pasukite ją 90° kampu. Užfiksuokite transportavimo apsaugą šioje padėtyje.
- Lėtai kelkite prietaiso svertą aukštin.

Prietaiso užblokavimas (transportavimo padėtis)

- Atlaisvinkite fiksuojamą varžtą **32**, jei jis yra užveržtas. Traukite prietaiso svertą kiek galima į priekį ir vėl užveržkite fiksuojamą varžtą.
- Gylio ribotuvą kiek galima išsukite į viršų **30**. (žr. „Gylio ribotuvo nustatymas“, 255 psl.)
- Kad užfiksuotumėte pjovimo stalą **17** užveržkite fiksuojamą rankenėlę **13**.
- Spauskite mygtuką **4** ir tuo pačiu rankena **5** lenkite prietaiso svertą žemyn.
- Visiškai ištraukite transportavimo apsaugą **35** į išorę ir pasukite ją 90° kampu. Užfiksuokite transportavimo apsaugą šioje padėtyje.
- Dabar prietaiso svertas yra saugiai užfiksuotas transportavimui.

Pjovimo stalo pailginimas (žiūr. pav. I)

Ilgų ruošinių laisvus galus reikia atremti arba po jais ką nors padėti.

- Atlaisvinkite sparnuotąją veržlę **48** ir traukite pjovimo stalo ilginamąją dalį **39** ant ilginamojo lankelio į išorę iki norimo ilgio.
- Tvirtai užveržkite sparnuotąją veržlę

Ruošinio tvirtinimas

Kad užtikrintumėte optimalų darbo saugumą, ruošinį visada privalote gerai priveržti. Neapdorokite ruošinių, kurie yra per maži, kad juos būtų galima gerai priveržti.

Vertikalus fiksavimas (žr. pav. J1)

- Įstatykite kartu tiekiamą greitojo prispaudimo veržtuvą **49** į vieną iš specialių kiaurymių **11**.
- Spauskite ruošinį į atraminį bėgelį **10**.
- Spauskite greitojo atblokavimo klavišą **50** ir greitojo prispaudimo veržtuvą priderinkite pagal ruošinį.
- Tada sukite rankenėlę **51** pagal laikrodžio rodyklę ir taip užfiksuokite ruošinį.

Horizontalus fiksavimas (žr. pav. J2)

- Atlaisvinkite sparnuotąją veržlę **52** ir greitojo prispaudimo veržtuvo dalis ištraukite vieną iš kitos.
- Įstatykite dabar „sumažintą“ greitojo prispaudimo veržtuvą **49** į vieną iš specialių kiaurymių **11**.
- Spauskite ruošinį į pjovimo stalą **17**.
- Spauskite greitojo atblokavimo klavišą **50** ir greitojo prispaudimo veržtuvą priderinkite pagal ruošinį.
- Tada sukite rankenėlę **51** pagal laikrodžio rodyklę ir taip užfiksuokite ruošinį.

Ruošinio atlaisvinimas

- Norėdami atlaisvinti greitojo prispaudimo veržtuvą, pirmiausia sukite rankenėlę **51** prieš laikrodžio rodyklę.
- Tada paspauskite greitojo atblokavimo klavišą **50** ir traukite srieginį strypą nuo ruošinio.

Pjovimo kampo nustatymas

Norint užtikrinti, kad pjūviai būtų tikslūs, po intensyvaus prietaiso naudojimo turite patikrinti pagrindinius prietaiso nustatymus ir, jei reikia, nustatyti iš naujo (žr. „Pagrindinių nustatymų patikrinimas ir reguliavimas“, psl. 256).

- ▶ **Prieš pradėdami pjauti visada gerai užveržkite fiksuojamąją rankenėlę 13.** Priešingu atveju pjūklo diskas gali užstrigti ruošinyje.

Įstrižo pjūvio kampo nustatymas horizontalioje plokštumoje

Įstrižo pjūvio kampą horizontalioje plokštumoje galima nustatyti nuo 47° (kairėje pusėje) iki 53° (dešinėje pusėje).

- Atlaisvinkite fiksuojamąją rankenėlę **13**, jei ji yra užveržta.
- Fiksuojamąją rankenėlę sukite pjovimo stalą **17** į kairę arba į dešinę, kol kampo žymeklis **14** parodys norimą įstrižo pjūvio kampą.
- Fiksuojamąją rankenėlę **13** vėl užveržkite.

Kad būtų galima greitai ir tiksliai nustatyti dažnai naudojamus įstrižo pjūvio kampus, pjovimo stalias **17** užsifiksuoja šiuose standartiniuose kampuose:

kairėje	dešinėje
0°	
15°; 22,5°; 30°; 45°	15°; 22,5°; 30°; 45°

- Atlaisvinkite fiksuojamąją rankenėlę **13**, jei ji yra užveržta.
- Fiksuojamąją rankenėlę sukite pjovimo stalą **17** į kairę arba į dešinę, kol užsifiksuos norimu įstrižo pjūvio kampu.

Įstrižo pjūvio kampo nustatymas vertikalioje plokštumoje (žiūr. pav. K)

Įstrižo pjūvio kampą vertikalioje plokštumoje galima nustatyti nuo 0° iki 45°.

- Atlaisvinkite fiksuojamąją rankenėlę **31**.
- Rankena **5** lenkite prietaiso svertą, kol kampo žymeklis **53** parodys norimą įstrižo pjūvio kampą.

254 | Lietuviškai

- Laikykite prietaiso svertą šioje padėtyje ir vėl užveržkite fiksuojamąją rankenėlę **31**.

Standartiniams 0° 45° kampams greitai ir tiksliai nustatyti yra skirti specialūs gamykloje nustatyti atraminiai varžtai (**22** ir **21**).

- Tuo tikslu rankena **5** lenkite prietaiso svertą iki atramos dešinėje (0°) arba iki atramos kairėje (45°).

Paruošimas naudoti

Ijungimas (žiūr. pav. L)

- Norėdami pjūklą **įjungti**, traukite įjungimo-išjungimo jungiklį **37** rankenos **5** kryptimi.

Nuoroda: dėl saugumo įjungimo-išjungimo jungiklio **37** užfiksuoti negalima, dirbant su įrankiu jis visada turi būti laikomas nuspaustas.

Tik paspaudus mygtuką **4** prietaiso svertą galima lenkti žemyn.

- Todėl norėdami **pjauti**, turite paspausti ne tik įjungimo-išjungimo jungiklį, bet ir mygtuką **4**.

Išjungimas

- Norėdami **išjungti**, įjungimo-išjungimo jungiklį **37** atleiskite.

Darbo patarimai

Bendrosios pjovimo nuorodos

- ▶ **Prieš pradėdami pjauti įsitikinkite, kad pjūklo diskas negalės paliesti nei atraminio bėgelio, nei veržtuvų, nei kitų prietaiso dalių. Nuimkite pritvirtintas pagalbines atramas arba jas atitinkamai priderinkite.**

Saugokite pjūklo diską nuo smūgių ir sutrenkimų. Nespauskite pjūklo disko iš šono.

Neapdorokite jokių persikreipusių ruošinių. Ruošinys turi būti su lygiu kraštu, kad jį būtų galima priglausti prie atraminio bėgelio.

Darbo vietos apšvietimas (Power Light) (žiūr. pav. M)

Pasirūpinkite, kad tiesioginė darbo zona būtų pakankamai apšviesta.

- Tuo tikslu įjunkite apšvietimo įtaisą **24** jungikliu **28**.

Pjovimo linijos žymėjimas (žr. pav. N)

Lazerio spindulys rodo pjūklo disko pjovimo liniją. Todėl neatidarydami gaubto galite nustatyti tikslią ruošinio pjovimo padėtį.

- Tuo tikslu jungikliu **29** įjunkite lazerio spindulį.
- Ant ruošinio esančią žymę nukreipkite palei lazerio linijos dešinį kraštą.

Prieš pradėdami pjauti patikrinkite, ar pjovimo linija vis dar tiksliai rodoma (žr. „Lazerio justavimas“, psl. 256). Intensyviai naudojant dėl vibracijos lazerio spindulys gali pasislinkti.

Dirbančiojo padėtis (žr. pav. O)

- ▶ **Nestovėkite priešais elektrinį įrankį vienoje linijoje su pjūklo disku, visada stovėkite nuo pjovimo disko pasitraukę į šoną.** Taip jūsų kūnas bus apsaugotas nuo galimos atatrakos.

- Rankas ir pirštus laikykite toliau nuo besisukančio pjūklo disko.
- Nesukryžiuokite savo rankų priešais prietaiso svertą.

Leistini ruošinio matmenys

Didžiausi ruošiniai:

Įstrižo pjūvio kampas		Aukštis x plotis [mm]
horizontalioje plokštumoje	vertikaloje plokštumoje	
0°	0°	70 x 282 mm
45°	0°	70 x 200 mm
0°	45°	35 x 282 mm
45°	45°	35 x 200 mm

Mažiausi ruošiniai

(= visi ruošiniai, kuriuos galima tvirtai/veržti kartu tiekiamu greitojo prispaudimo veržtuvu **49** pjūklo disko kairėje ar dešinėje):
160 x 40 mm (ilgis x plotis)

Maks. pjovimo gylis (0°/0°): 70 mm

Pjovimas be traukiamojo judesio (nupjovimas) (žr. pav. P)

- Norėdami atlikti pjūvius be traukiamojo judesio (maži ruošiniai), atlaisvinkite fiksuojamąjį varžtą **32**, jei jis yra užveržtas. Stumkite prietaiso svertą atraminio bėgelio **10** kryptimi iki atramos ir fiksuojamąjį varžtą **32** vėl užveržkite.
- Suveržkite ruošinį atitinkamai pagal matmenis.
- Nustatykite norimą įstrižo pjūvio kampą.
- Prietaisą įjunkite.
- Spauskite mygtuką **4** ir lėtai lenkite rankena **5** prietaiso svertą žemyn.
- Pjaukite ruošinį tolygia pastūma.
- Išjunkite elektrinį įrankį ir palaukite, kol pjūklo diskas visiškai sustos.
- Lėtai kelkite prietaiso svertą aukštyn.

Pjovimas su traukiamuoju judesiu

- Norėdami atlikti pjūvius su traukiamuoju įtaisu **25** (platūs ruošiniai), atlaisvinkite fiksuojamąjį varžtą **32**, jei jis yra užveržtas.
- Suveržkite ruošinį atitinkamai pagal matmenis.
- Nustatykite norimą įstrižo pjūvio kampą.
- Traukite prietaiso svertą nuo atraminio bėgelio **10** tiek, kad pjūklo diskas būtų priešais ruošinį.
- Prietaisą įjunkite.
- Spauskite mygtuką **4** ir lėtai lenkite rankena **5** prietaiso svertą žemyn.
- Spauskite prietaiso svertą atraminio bėgelio **10** kryptimi ir perpjaukite ruošinį tolygia pastūma.
- Išjunkite elektrinį įrankį ir palaukite, kol pjūklo diskas visiškai sustos.
- Lėtai kelkite prietaiso svertą aukštyn.

Vienodo ilgio ruošinių pjovimas (žr. pav. Q)

Kad būtų lengva pjauti vienodo ilgio ruošinius, galite naudoti atramą vienodo ilgio ruošiniams **38**.

- Atlaisvinkite sparnuotąją veržlę **54** ir nustatykite atramą vienodo ilgio ruošiniams norimu atstumu iki pjūklo disko.
- Tvirtai užveržkite sparnuotąją veržlę
- Prie atramos pridėkite ruošinį. Pagal lazeriu pažymėtą pjovimo liniją dar kartą patikrinkite, ar atrama vienodo ilgio ruošiniams nustatyta į tinkamą padėtį.
- Šį ir kitus ruošinius pjaukite vienodu ilgiu, laikydamiesi skyrelyje „Pjovimas“ nurodytos darbo žingsnių sekos.

Gylio ribotuvo nustatymas (griovelių pjovimas) (žr. pav. R)

Gylio ribotuvą reikia perstatyti, jei norite pjauti griovelį.

- Atlaisvinkite abi antveržles **55** standartiniu žiediniu raktu arba veržliarakčiu (14 mm).
- Atlaisvinkite fiksuojamąją veržlę **56** ir sukite gylio ribotuvą **30** prieš laikrodžio rodyklę kiek galima į viršų.
- Rankena **5** lenkite prietaiso svertą į tokią padėtį, kurioje pasiekiamas norimas griovelio gylis.
- Sukite gylio ribotuvą pagal laikrodžio rodyklę, kol varžto galas pasieks korpuso atramą **57**.
- Lėtai kelkite prietaiso svertą aukštyn.
- Pirmiausia užveržkite fiksuojamąją veržlę **56**, o tada antveržles **55**.

Nestandartiniai ruošiniai

Norėdami pjauti išlenktus ar apvalius ruošinius, juos turite labai gerai apsaugoti nuo nuslydimo. Pjovimo linijoje neturi būti jokio tarpelio tarp ruošinio, atraminio bėgelio ir pjovimo stalo.

Jei reikia, galite naudoti specialius laikiklius.

Įstatomosios plokštelės keitimas (žr. pav. S)

Raudonos įstatomosios plokštelės **12** po ilgesnio prietaiso naudojimo susidėvi.

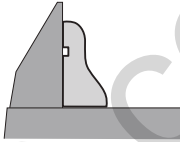
Pažeistas įstatomąsias plokšteles būtina pakeiskite.

- Elektrinį įrankį nustatykite į darbinę padėtį.
- Kartu su prietaisu tiekiamu kryžminiu atsuktuvu išsukite varžtus **58** ir išimkite senas įstatomąsias plokšteles.
- Įstatykite naują dešinę įstatomąją plokštelę.
- Prisukite įstatomąją plokštelę varžtais **58** kaip galima dešiniau, kad per visą galimų traukiamųjų judesių ilgį pjūklo diskas prie įstatomosios plokštelės neprisiliestų.
- Tokius pačius veiksmus atlikite, kad pakeistumėte kairę įstatomąją plokštelę.

Profiliuotų lentjuosčių apdirbimas

Profiliuotas lentjuostes galima apdirbti dviem skirtingais būdais:

- atrėmus į atraminį bėgelį



- paguldžius ant pjovimo stalo



Toliau, priklausomai nuo lentjuostės pločio, galite pajauti su traukiamuoju judesiu arba be jo.

Visada pirmiausia patikrinkite įstrižo pjūvio kampą ant nebetinkamo medienos gabaliuko.

Pagrindinių nustatymų patikrinimas ir reguliavimas**► Prieš atliekant bet kokius elektrinio įrankio reguliavimo ar priežiūros darbus reikia ištraukti kištuką iš elektros tinklo lizdo.**

Norint užtikrinti, kad pjūviai būtų tikslūs, po intensyvaus prietaiso naudojimo turite patikrinti pagrindinius prietaiso nustatymus ir, jei reikia, nustatyti iš naujo.

Norint tai atlikti, reikia turėti patirties ir specialių įrankių.

Bosch elektrinių įrankių remonto dirbtuvių specialistai šį darbą atliks greitai ir patikimai.

Lazerio justavimas

- Elektrinį įrankį nustatykite į darbinę padėtį.
- Sukite pjovimo stalą **17**, kol jis užsifiksuos 0° kampo padėtyje.
- Nuimkite dangtį **59**. (žr. pav. T1)

Patikrinimas: (žr. pav. T2)

- Ant ruošinio nubrėžkite tiesią pjūvio liniją.
- Spauskite mygtuką **4** ir lėtai lenkite rankena **5** prietaiso svertą žemyn.
- Nustatykite ruošinį taip, kad pjūklo disko dantys sutaptų su pjovimo linija.
- Tvirtai laikykite ruošinį šioje padėtyje ir lėtai kelkite prietaiso svertą aukštyn.
- Įtvirtinkite ruošinį.
- Jungikliu **29** įjunkite lazerio spindulį.

Lazerio spindulys per visą ilgį turi sutapti su pjovimo linija, nubrėžta ant ruošinio, net ir tada, kai prietaiso svertas nulenkiamas žemyn.

Nustatymas: (žr. pav. T3)

- Atlaisvinkite varžtą briaunuota galvute **60**.
- Sukite reguliavimo varžtą **61** (lazerio padėties nustatymas horizontalioje plokštumoje) ir (arba) **62** (lazerio padėties nustatymas vertikaloje plokštumoje), kol lazerio spindulys per visą ilgį priglus prie pjovimo linijos, nubrėžtos ant ruošinio.
- Tvirtai užveržkite varžtą briaunuota galvute.

Įstrižo pjūvio standartinio kampo 0° (vertikaliajoje plokštumoje) nustatymas

- Nustatykite elektrinį įrankį į transportavimo padėtį.
- Sukite pjovimo stalą **17**, kol jis užsifiksuos 0° kampo padėtyje.

Patikrinimas: (žiūr. pav. U1)

- Nustatykite kampainį 90° kampu ir padėkite jį ant pjovimo stalo **17**.

Kampainio kojėlė per visą ilgį turi priglusti prie pjūklo disko **8** plokštumos.

Nustatymas: (žiūr. pav. U2)

- Atlaisvinkite fiksuojamąją rankenėlę **31**.
- Atlaisvinkite atraminio varžto **22** antveržles standartiniu žiediniu raktu arba veržliarakčiu (10 mm).
- Įsukite arba išsukite atraminį varžtą tiek, kad kampainio kojėlė per visą ilgį priglustų prie pjūklo disko plokštumos.
- Tvirtai užveržkite fiksuojamąją rankenėlę **31**.
- Tada vėl tvirtai užveržkite atraminio varžto **22** antveržles.

Jei nustačius kampo žymeklis **53** nėra vienoje linijoje su 0° žyme, esančia ant skalės **63**, standartiniu kryžminiu atsuktuvu atlaisvinkite varžtą **64** ir nustatykite kampo žymeklį pagal 0° žymę.

Įstrižo pjūvio standartinio kampo 45° (vertikaliajoje plokštumoje) nustatymas

- Elektrinį įrankį nustatykite į darbinę padėtį.
- Sukite pjovimo stalą **17**, kol jis užsifiksuos 0° kampo padėtyje.
- Atlaisvinkite fiksuojamąją rankenėlę **31** ir rankena **5** lenkite prietaiso svertą iki atramos į kairę (45°).

Patikrinimas: (žiūr. pav. V1)

- Nustatykite kampainį 45° kampu ir padėkite jį ant pjovimo stalo **17**.

Kampainio kojėlė per visą ilgį turi priglusti prie pjūklo disko **8** plokštumos.

Nustatymas: (žiūr. pav. V2)

- Atlaisvinkite atraminio varžto **21** antveržles standartiniu žiediniu raktu arba veržliarakčiu (10 mm).
- Įsukite arba išsukite atraminį varžtą tiek, kad kampainio kojėlė per visą ilgį priglustų prie pjūklo disko plokštumos.
- Tvirtai užveržkite fiksuojamąją rankenėlę **31**.
- Tada vėl tvirtai užveržkite atraminio varžto **21** antveržles.

Jei nustačius kampo žymeklis **53** nėra vienoje linijoje su 45° žyme, esančia skalėje **63**, dar kartą patikrinkite 0° įstrižo pjūvio kampo ir kampo žymeklio nustatymą. Po to pakartokite 45° įstrižo pjūvio kampo nustatymą.

Atraminio bėgelio nustatymas

- Nustatykite elektrinį įrankį į transportavimo padėtį.
- Sukite pjovimo stalą **17**, kol jis užsifiksuos 0° kampo padėtyje.

Patikrinimas: (žr. pav. W1)

- Nustatykite kampainį 90° kampu ir padėkite jį tarp atraminio bėgelio **10** ir pjūklo disko **8** ant pjovimo stalo **17**.

Kampainio kojėlė per visą ilgį turi priglusti prie atraminio bėgelio.

Nustatymas: (žr. pav. W2)

- Kartu su prietaisu tiekiamu šešiabriauniu raktu **20** atlaisvinkite visus varžtus su vidiniu šešiakampiu **33**.
- Sukite atraminį bėgelį **10**, kol kampainio kojėlė per visą ilgį priglus prie pjūklo disko plokštumos.
- Vėl tvirtai priveržkite varžtus.

Kampo žymeklio (horizontalioje plokštumoje) nustatymas (žr. pav. X)

- Nustatykite elektrinį įrankį į transportavimo padėtį.
- Sukite pjovimo stalą **17**, kol jis užsifiksuos 0° kampo padėtyje.

Patikrinimas:

Atstumo indikatorius **14** vidurio linija turi būti vienoje linijoje su 0° žyme, esančia ant skalės **15**.

Nustatymas:

- Atlaisvinkite varžtą **65** standartiniu kryžminiu atsuktuvu ir nustatykite kampo žymeklio vidurio liniją pagal 0° žymę.
- Vėl tvirtai priveržkite varžtą.

Transportavimas (žr. pav. Y)

Prieš transportuodami elektrinį prietaisą atlikite šiuos veiksmus:

- Nustatykite elektrinį įrankį į transportavimo padėtį.
- Nuimkite visą papildomą įrangą, kurios negalite tvirtai primontuoti prie elektrinio prietaiso.
Jei yra galimybė, nenaudojamus pjūklo diskus transportuokite uždaroje talpykloje.
- Neškite prietaisą už transportavimo rankenos **26** arba paimkite už specialių išėmų **34**, esančių pjovimo stalo šonuose.

► **Elektrinį prietaisą visada neškite dviese, kad išvengtumėte nugaros susižalojimų.**

► **Elektriniam prietaisui transportuoti naudokite tik transportavimo įtaisus ir niekada nenaudokite apsauginių įtaisų.**

Priežiūra ir servisas

Priežiūra ir valymas

► **Prieš atliekant bet kokius elektrinio įrankio reguliavimo ar priežiūros darbus reikia ištraukti kištuką iš elektros tinklo lizdo.**

Jeigu elektrinis įrankis, nepaisant gamykloje atliekamo kruopštaus gamybos ir kontrolės proceso, vis dėlto sugestų, jo remontas turi būti atliekamas įgaliotame Bosch elektrinių įrankių klientų aptarnavimo skyriuje.

Ieškant informacijos ir užsakant atsargines dalis būtina nurodyti dešimtženklį gaminio užsakymo numerį.

Valymas

Kad galėtumėte gerai ir saugiai dirbti, pasirūpinkite, kad elektrinis įrankis ir ventiliacinės angos būtų švarūs.

Slankusis apsauginis gaubtas turi laisvai judėti ir savaime užsidaryti. Todėl slankųjį apsauginį gaubtą ir aplink jį esančias dalis reguliariai valykite.

Po kiekvienos darbinės operacijos dulkes ir pjuvenas išpūskite suspaustu oru arba išvalykite teptuku.

Reguliariai valykite slydimo ratuką **9** ir apšvietimo bei lazerio įtaisus (**24**, **23**).

Papildoma įranga

Dulkių surinkimo
maišelių rinkinys 2 605 411 222
Ilginamasis lankelis 2 607 001 978

Pjūklo diskai medienai ir plokštėms, paneliams ir lentjuostėms

Pjūklo diskas 210 x 30 mm,
Dantų skaičius: 48 2 608 640 430
Pjūklo diskas 210 x 30 mm,
Dantų skaičius: 24 2 608 640 429

Klientų aptarnavimo skyrius ir klientų konsultavimo tarnyba

Klientų aptarnavimo skyriuje gausite atsakymus į klausimus, susijusius su jūsų gaminio remontu, technine priežiūra bei atsarginėmis dalimis. Detalius brėžinius ir informaciją apie atsargines dalis rasite čia:

www.bosch-pt.com

Bosch klientų konsultavimo tarnybos specialistai mielai jums patars gaminių ir papildomos įrangos pirkimo, naudojimo bei nustatymo klausimais.

Lietuva

Bosch įrankių servisas
Informacijos tarnyba: +370 (037) 713350
Įrankių remontas: +370 (037) 713352
Faksas: +370 (037) 713354
El. paštas: service-pt@lv.bosch.com

Šalinimas

Elektrinis įrankis, papildoma įranga ir pakuotė yra pagaminti iš medžiagų, tinkančių antriniam perdirbimui, ir vėliau privalo būti atitinkamai perdirbti.

Tik ES šalims:



Nemeskite elektrinių įrankių į buitinių atliekų kontenerius!

Pagal Europos direktyvą 2002/96/EB dėl elektros ir elektroninės įrangos atliekų ir šios direktyvos perkėlimo į nacionalinę

teisę aktus, naudoti nebetinkami elektriniai įrankiai turi būti surenkami atskirai ir perdirbami aplinkai nekenksmingu būdu.

Galimi pakeitimai.