



ТЕЛЕФОНИ

0 (800) 800 130
(050) 462 0 130
(063) 462 0 130
(067) 462 0 130

130
COM.UA

Інтернет-магазин
автотоварів



SKYPE

km-130

АВТОМАГНІТОЛИ — Магнітоли • Медіа-ресівери та станції • Штатні магнітоли • CD/DVD чейнджери • FM-модулятори/USB адаптери • Flash пам'ять • Перехідні рамки та роз'єми • Антени • Аксесуари |
АВТОЗВУК — Акустика • Підсилювачі • Сабвуфери • Процесори • Кросовери • Навушники • Аксесуари | **БОРТОВІ КОМП'ЮТЕРИ** — Універсальні комп'ютери • Модельні комп'ютери • Аксесуари |
GPS НАВІГАТОРИ — Портативні GPS • Вмонтовані GPS • GPS модулі • GPS трекери • Антени для GPS навігаторів • Аксесуари | **ВІДЕОПРИСТРОЇ** — Відеореєстратори • Телевізори та монітори
• Автомобільні ТВ тюнери • Камери • Відеомодулі • Транскодери • Автомобільні ТВ антени • Аксесуари | **ОХОРОННІ СИСТЕМИ** — Автосигналізація • Мотосигналізація • Механічні блокувальники
• Імобілайзери • Датчики • Аксесуари | **ОПТИКА ТА СВІТЛО** — Ксенон • Біксенон • Лампи • Світлодіоди • Стробоскопи • Оптика і фари • Омивачі фар • Датчики світла, дощу • Аксесуари |
ПАРКТРОНІКИ ТА ДЗЕРКАЛА — Задні парктроніки • Передні парктроніки • Комбіновані парктроніки • Дзеркала заднього виду • Аксесуари | **ПІДІГРІВ ТА ОХОЛОДЖЕННЯ** — Підігрів сидінь
• Підігрів дзеркал • Підігрів двірників • Підігрів двигунів • Автоохолодильники • Автокондиціонери • Аксесуари | **ТЮНІНГ** — Віброізоляція • Шумоізоляція • Тонувальна плівка • Аксесуари |
АВТОАКСЕСУАРИ — Радар-детектори • Гучний зв'язок, Bluetooth • Склопідіймачі • Компресори • Звукові сигнали, СГП • Вимірювальні прилади • Автопилососи • Автокрісла • Різне |
МОНТАЖНЕ ОБЛАДНАННЯ — Інсталяційні комплекти • Оббивні матеріали • Декоративні решітки • Фазоінвертори • Кабель та провід • Інструменти • Різне | **ЖИВЛЕННЯ** — Акумулятори
• Перетворювачі • Пуско-заряджувальні пристрої • Конденсатори • Аксесуари | **МОРСЬКА ЕЛЕКТРОНІКА ТА ЗВУК** — Морські магнітоли • Морська акустика • Морські сабвуфери • Морські підсилювачі
• Аксесуари | **АВТОХІМІЯ ТА КОСМЕТИКА** — Присадки • Рідини омивача • Засоби по догляду • Поліролі • Ароматизатори • Клеї та герметики | **РІДИНИ ТА МАСЛА** — Моторні масла • Трансмісійні
масла • Гальмівні рідини • Антифризи • Технічні змазки

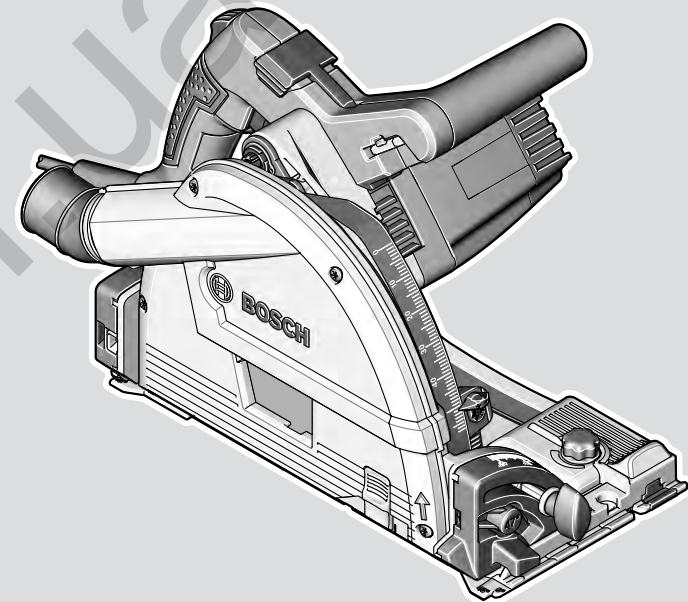


У магазині «130» ви можете знайти та купити у Києві з доставкою по місту та Україні практично все для вашого автомобіля. Наші досвідчені консультанти нададуть вам вичерпну інформацію та допоможуть підібрати саме те, що ви шукаєте. Чекаємо вас за адресою

<https://130.com.ua>



GKT 55 GCE Professional



Robert Bosch Power Tools GmbH
70538 Stuttgart
GERMANY

www.bosch-pt.com

1 609 92A 5H4 (2020.03) 0 / 248

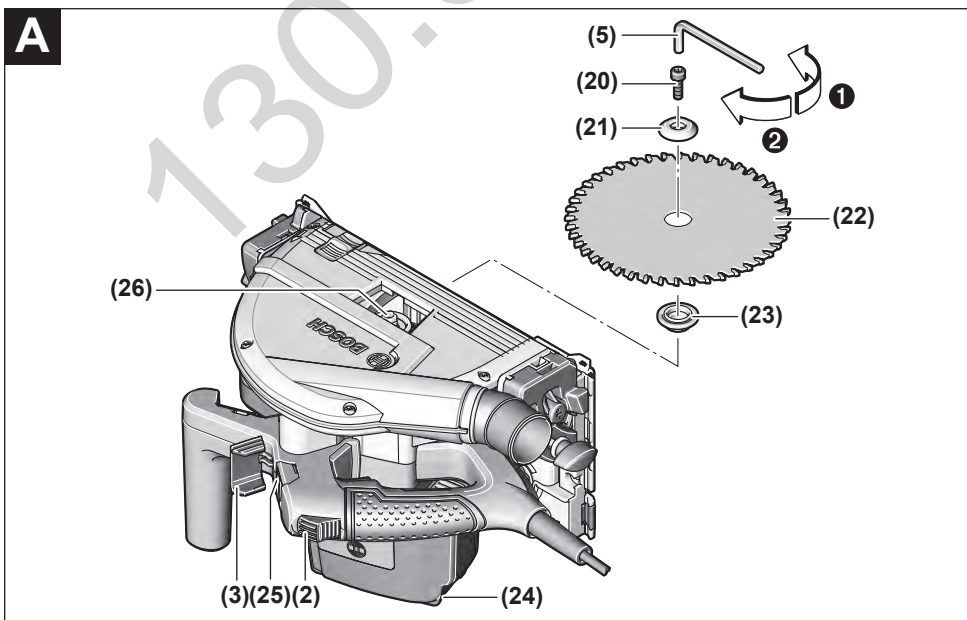
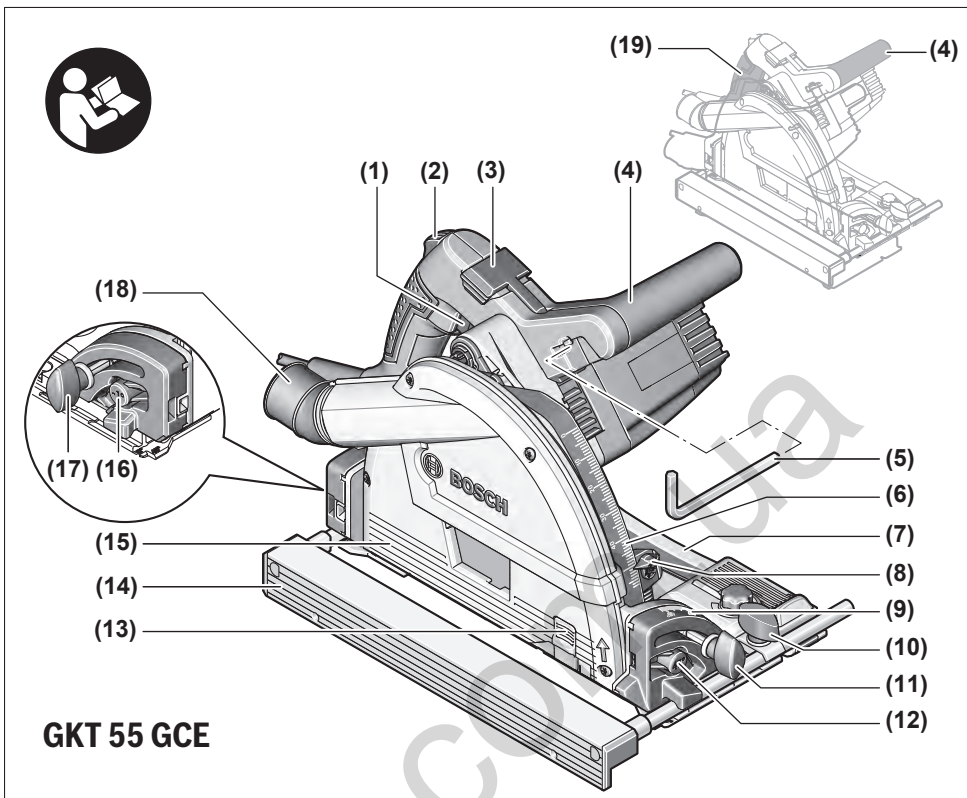


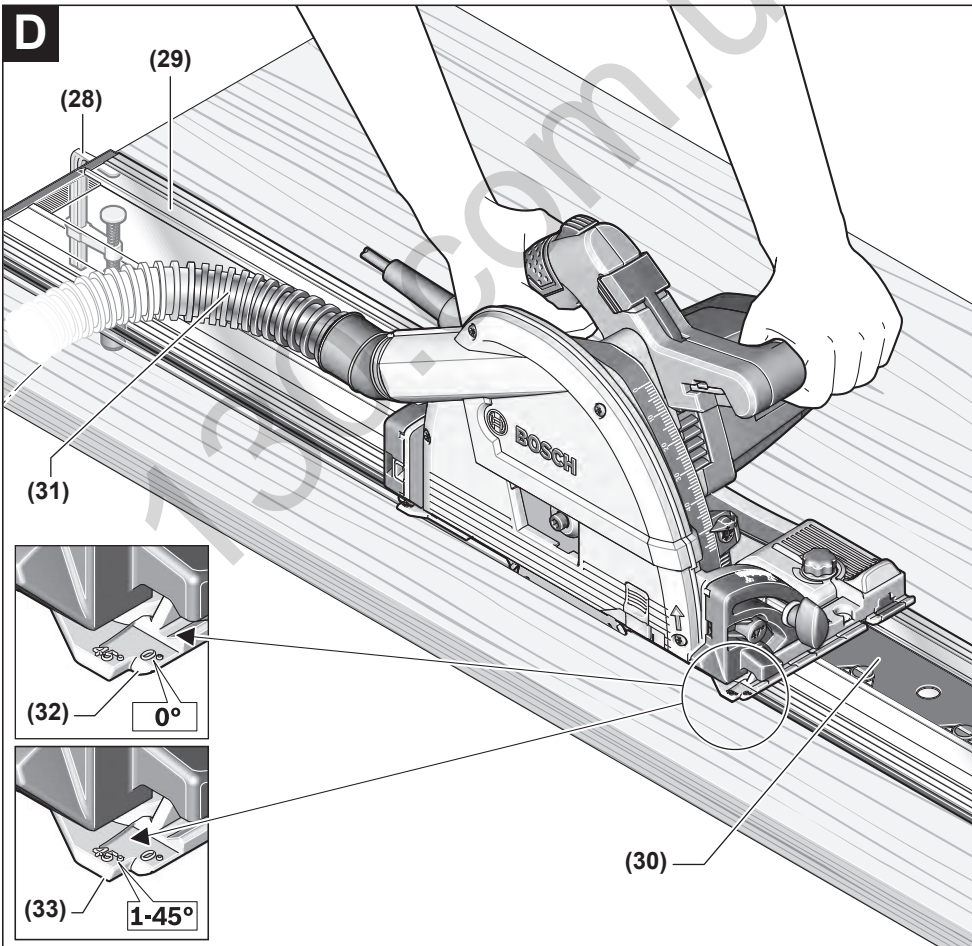
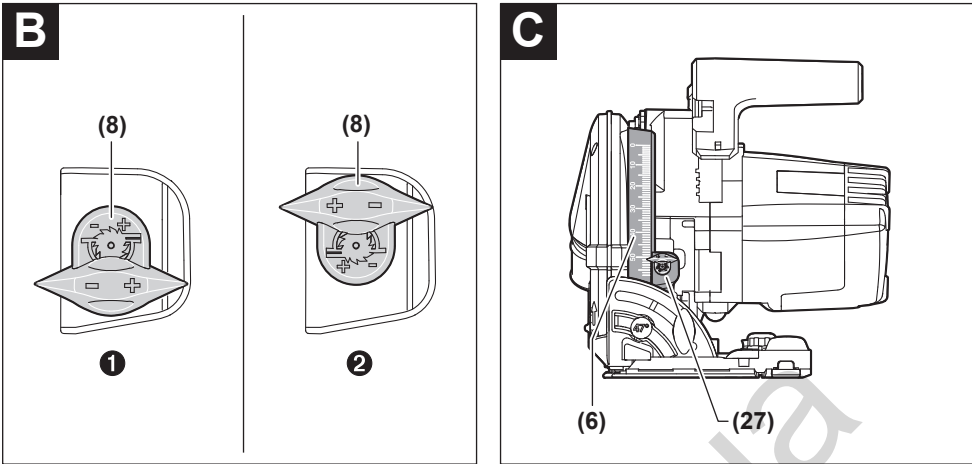
1 609 92A 5H4

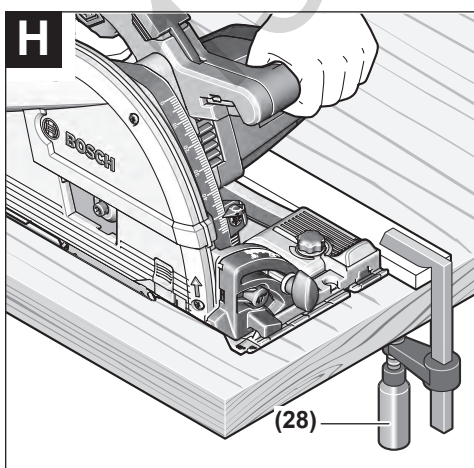
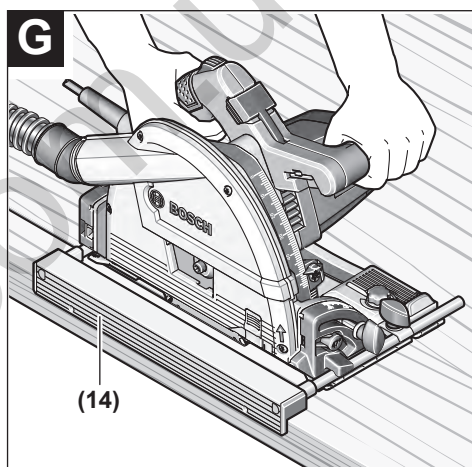
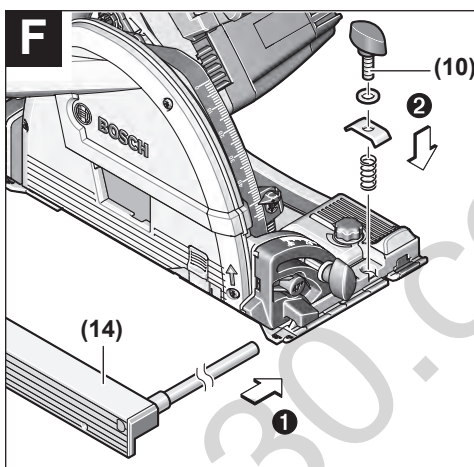
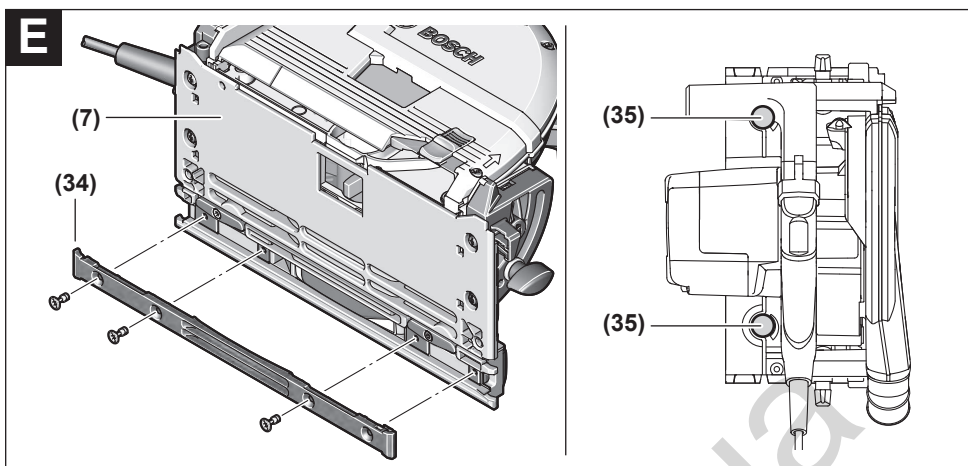
de Originalbetriebsanleitung	ru Оригинальное руководство по эксплуатации	lt Originali instrukcija
en Original instructions	uk Оригінальна інструкція з експлуатації	ko 사용 설명서 원본
fr Notice originale	kk Пайдалану нұсқаулығының түпнұсқасы	ar دليل التشغيل الأصلي
es Manual original	ro Instrucțiuni originale	fa دفترچه راهنمای اصلی
pt Manual original	bg Оригинална инструкция	
it Istruzioni originali	mk Оригиналнo упатство за работа	
nl Oorspronkelijke gebruiksaanwijzing	sr Originalno uputstvo za rad	
da Original brugsanvisning	sl Izvirna navodila	
sv Bruksanvisning i original	hr Originalne upute za rad	
no Original driftsinstruks	et Algpärane kasutusjuhend	
fi Alkuperäiset ohjeet	lv Instrukcijas oriģinālvalodā	
el Πρωτότυπο οδηγιών χρήσης		
tr Orijinal işletme talimatı		
pl Instrukcja oryginalna		
cs Původní návod k používání		
sk Pôvodný návod na použitie		
hu Eredeti használati utasítás		



Deutsch	Seite	6
English	Page	13
Français	Page	20
Español	Página	28
Português	Página	36
Italiano	Página	43
Nederlands	Página	51
Dansk	Side	58
Svensk	Sidan	65
Norsk	Side	71
Suomi	Sivu	78
Ελληνικά	Σελίδα	84
Türkçe	Sayfa	92
Polski	Strona	100
Čeština	Stránka	108
Slovenčina	Stránka	114
Magyar	Oldal	121
Русский	Страница	129
Українська	Сторінка	138
Қазақ	Бет	146
Română	Pagina	155
Български	Страница	162
Македонски	Страница	170
Srpski	Strana	178
Slovenščina	Stran	185
Hrvatski	Stranica	192
Eesti	Lehekülg	199
Latviešu	Lappuse	205
Lietuvių k.	Puslapis	213
한국어	페이지	220
عربي	الصفحة	227
فارسی	صفحه	235
CE		I







Deutsch

Sicherheitshinweise

Allgemeine Sicherheitshinweise für Elektrowerkzeuge

⚠️ WARNUNG Lesen Sie alle Sicherheitshinweise, Anweisungen, Bilderungen und technischen Daten, mit denen dieses Elektrowerkzeug versehen ist. Versäumnisse bei der Einhaltung der Sicherheitshinweise und nachfolgenden Anweisungen können elektrischen Schlag, Brand und/oder schwere Verletzungen verursachen.

Bewahren Sie alle Sicherheitshinweise und Anweisungen für die Zukunft auf.

Der in den Sicherheitshinweisen verwendete Begriff „Elektrowerkzeug“ bezieht sich auf netzbetriebene Elektrowerkzeuge (mit Netzleitung) und auf akkubetriebene Elektrowerkzeuge (ohne Netzleitung).

Arbeitsplatzsicherheit

- ▶ **Halten Sie Ihren Arbeitsbereich sauber und gut beleuchtet.** Unordnung oder unbeleuchtete Arbeitsbereiche können zu Unfällen führen.
- ▶ **Arbeiten Sie mit dem Elektrowerkzeug nicht in explosionsgefährdeter Umgebung, in der sich brennbare Flüssigkeiten, Gase oder Stäube befinden.** Elektrowerkzeuge erzeugen Funken, die den Staub oder die Dämpfe entzünden können.
- ▶ **Halten Sie Kinder und andere Personen während der Benutzung des Elektrowerkzeugs fern.** Bei Ablenkung können Sie die Kontrolle über das Elektrowerkzeug verlieren.

Elektrische Sicherheit

- ▶ **Der Anschlussstecker des Elektrowerkzeuges muss in die Steckdose passen. Der Stecker darf in keiner Weise verändert werden. Verwenden Sie keine Adapterstecker gemeinsam mit Schutzgeerdeten Elektrowerkzeugen.** Unveränderte Stecker und passende Steckdosen verringern das Risiko eines elektrischen Schlages.
- ▶ **Vermeiden Sie Körperkontakt mit geerdeten Oberflächen wie von Rohren, Heizungen, Herden und Kühlschränken.** Es besteht ein erhöhtes Risiko durch elektrischen Schlag, wenn Ihr Körper geerdet ist.
- ▶ **Halten Sie Elektrowerkzeuge von Regen oder Nässe fern.** Das Eindringen von Wasser in ein Elektrowerkzeug erhöht das Risiko eines elektrischen Schlages.
- ▶ **Zweckentfremden Sie die Anschlussleitung nicht, um das Elektrowerkzeug zu tragen, aufzuhängen oder um den Stecker aus der Steckdose zu ziehen. Halten Sie die Anschlussleitung fern von Hitze, Öl, scharfen Kanten oder sich bewegenden Teilen.** Beschädigte oder verwickelte Anschlussleitungen erhöhen das Risiko eines elektrischen Schlages.

- ▶ **Wenn Sie mit einem Elektrowerkzeug im Freien arbeiten, verwenden Sie nur Verlängerungskabel, die auch für den Außenbereich geeignet sind.** Die Anwendung einer für den Außenbereich geeigneten Verlängerungsleitung verringert das Risiko eines elektrischen Schlages.
- ▶ **Wenn der Betrieb des Elektrowerkzeuges in feuchter Umgebung nicht vermeidbar ist, verwenden Sie einen Fehlerstromschutzschalter.** Der Einsatz eines Fehlerstromschutzschalters vermindert das Risiko eines elektrischen Schlages.

Sicherheit von Personen

- ▶ **Seien Sie aufmerksam, achten Sie darauf, was Sie tun, und gehen Sie mit Vernunft an die Arbeit mit einem Elektrowerkzeug. Benutzen Sie kein Elektrowerkzeug, wenn Sie müde sind oder unter dem Einfluss von Drogen, Alkohol oder Medikamenten stehen.** Ein Moment der Unachtsamkeit beim Gebrauch des Elektrowerkzeuges kann zu ernsthaften Verletzungen führen.
- ▶ **Tragen Sie persönliche Schutzausrüstung und immer eine Schutzbrille.** Das Tragen persönlicher Schutzausrüstung, wie Staubmaske, rutschfeste Sicherheitsschuhe, Schutzhelm oder Gehörschutz, je nach Art und Einsatz des Elektrowerkzeuges, verringert das Risiko von Verletzungen.
- ▶ **Vermeiden Sie eine unbeabsichtigte Inbetriebnahme. Vergewissern Sie sich, dass das Elektrowerkzeug ausgeschaltet ist, bevor Sie es an die Stromversorgung und/oder den Akku anschließen, es aufnehmen oder tragen.** Wenn Sie beim Tragen des Elektrowerkzeuges den Finger am Schalter haben oder das Gerät eingeschaltet an die Stromversorgung anschließen, kann dies zu Unfällen führen.
- ▶ **Entfernen Sie Einstellwerkzeuge oder Schraubenschlüssel, bevor Sie das Elektrowerkzeug einschalten.** Ein Werkzeug oder Schlüssel, der sich in einem drehenden Geräteteil befindet, kann zu Verletzungen führen.
- ▶ **Vermeiden Sie eine abnormale Körperhaltung. Sorgen Sie für einen sicheren Stand und halten Sie jederzeit das Gleichgewicht.** Dadurch können Sie das Elektrowerkzeug in unerwarteten Situationen besser kontrollieren.
- ▶ **Tragen Sie geeignete Kleidung. Tragen Sie keine weite Kleidung oder Schmuck. Halten Sie Haare und Kleidung fern von sich bewegenden Teilen.** Lockere Kleidung, Schmuck oder lange Haare können von sich bewegenden Teilen erfasst werden.
- ▶ **Wenn Staubabsaug- und -auffangeinrichtungen montiert werden können, sind diese anzuschließen und richtig zu verwenden.** Verwendung einer Staubabsaugung kann Gefährdungen durch Staub verringern.
- ▶ **Wiegen Sie sich nicht in falscher Sicherheit und setzen Sie sich nicht über die Sicherheitsregeln für Elektrowerkzeuge hinweg, auch wenn Sie nach vielfachem Gebrauch mit dem Elektrowerkzeug vertraut sind.** Achtloses Handeln kann binnen Sekundenbruchteilen zu schweren Verletzungen führen.

Verwendung und Behandlung des Elektrowerkzeugs

- ▶ **Überlasten Sie das Elektrowerkzeug nicht. Verwenden Sie für Ihre Arbeit das dafür bestimmte Elektrowerkzeug.** Mit dem passenden Elektrowerkzeug arbeiten Sie besser und sicherer im angegebenen Leistungsbereich.
- ▶ **Benutzen Sie kein Elektrowerkzeug, dessen Schalter defekt ist.** Ein Elektrowerkzeug, das sich nicht mehr ein- oder ausschalten lässt, ist gefährlich und muss repariert werden.
- ▶ **Ziehen Sie den Stecker aus der Steckdose und/oder entfernen Sie einen abnehmbaren Akku, bevor Sie Geräteeinstellungen vornehmen, Einsatzwerkzeugteile wechseln oder das Elektrowerkzeug weglegen.** Diese Vorsichtsmaßnahme verhindert den unbeabsichtigten Start des Elektrowerkzeugs.
- ▶ **Bewahren Sie unbenutzte Elektrowerkzeuge außerhalb der Reichweite von Kindern auf. Lassen Sie keine Personen das Elektrowerkzeug benutzen, die mit diesem nicht vertraut sind oder diese Anweisungen nicht gelesen haben.** Elektrowerkzeuge sind gefährlich, wenn sie von unerfahrenen Personen benutzt werden.
- ▶ **Pflegen Sie Elektrowerkzeuge und Einsatzwerkzeug mit Sorgfalt. Kontrollieren Sie, ob bewegliche Teile einwandfrei funktionieren und nicht klemmen, ob Teile gebrochen oder so beschädigt sind, dass die Funktion des Elektrowerkzeugs beeinträchtigt ist. Lassen Sie beschädigte Teile vor dem Einsatz des Gerätes reparieren.** Viele Unfälle haben ihre Ursache in schlecht gewarteten Elektrowerkzeugen.
- ▶ **Halten Sie Schneidwerkzeuge scharf und sauber.** Sorgfältig gepflegte Schneidwerkzeuge mit scharfen Schneidkanten verklemmen sich weniger und sind leichter zu führen.
- ▶ **Verwenden Sie Elektrowerkzeug, Zubehör, Einsatzwerkzeuge usw. entsprechend diesen Anweisungen. Berücksichtigen Sie dabei die Arbeitsbedingungen und die auszuführende Tätigkeit.** Der Gebrauch von Elektrowerkzeugen für andere als die vorgesehenen Anwendungen kann zu gefährlichen Situationen führen.
- ▶ **Halten Sie Griffe und Griffflächen trocken, sauber und frei von Öl und Fett.** Rutschige Griffe und Griffflächen erlauben keine sichere Bedienung und Kontrolle des Elektrowerkzeugs in unvorhergesehenen Situationen.

Service

- ▶ **Lassen Sie Ihr Elektrowerkzeug nur von qualifiziertem Fachpersonal und nur mit Original-Ersatzteilen reparieren.** Damit wird sichergestellt, dass die Sicherheit des Elektrowerkzeugs erhalten bleibt.

Sicherheitshinweise für Kreissägen

Sägeverfahren

- ▶ **⚠ GEFAHR: Kommen Sie mit Ihren Händen nicht in den Sägebereich und an das Sägeblatt. Halten Sie mit Ihrer zweiten Hand den Zusatzgriff oder das Motorgehäuse.** Wenn beide Hände die Säge halten, können diese vom Sägeblatt nicht verletzt werden.

hause. Wenn beide Hände die Säge halten, können diese vom Sägeblatt nicht verletzt werden.

- ▶ **Greifen Sie nicht unter das Werkstück.** Die Schutzhülse kann Sie unter dem Werkstück nicht vor dem Sägeblatt schützen.
- ▶ **Passen Sie die Schnitttiefe an die Dicke des Werkstücks an.** Es sollte weniger als eine volle Zahnhöhe unter dem Werkstück sichtbar sein.
- ▶ **Halten Sie das zu sägende Werkstück niemals in der Hand oder über dem Bein fest. Sichern Sie das Werkstück an einer stabilen Aufnahme.** Es ist wichtig, das Werkstück gut zu befestigen, um die Gefahr von Körperkontakt, Klemmen des Sägeblattes oder Verlust der Kontrolle zu minimieren.
- ▶ **Halten Sie das Elektrowerkzeug an den isolierten Griffflächen, wenn Sie Arbeiten ausführen, bei denen das Einsatzwerkzeug verborgene Stromleitungen oder die eigene Anschlussleitung treffen kann.** Kontakt mit einer spannungsführenden Leitung setzt auch die Metallteile des Elektrowerkzeugs unter Spannung und führt zu einem elektrischen Schlag.
- ▶ **Verwenden Sie beim Längsschneiden immer einen Anschlag oder eine gerade Kantenführung.** Dies verbessert die Schnittgenauigkeit und verringert die Möglichkeit, dass das Sägeblatt klemmt
- ▶ **Verwenden Sie immer Sägeblätter in der richtigen Größe und mit passender Aufnahmebohrung (z.B. raufenförmig oder rund).** Sägeblätter, die nicht zu den Montageteilen der Säge passen, laufen unrund und führen zum Verlust der Kontrolle.
- ▶ **Verwenden Sie niemals beschädigte oder falsche Sägeblatt-Unterlegscheiben oder -Schrauben.** Die Sägeblatt-Unterlegscheiben und -Schrauben wurden speziell für Ihre Säge konstruiert, für optimale Leistung und Betriebssicherheit.

Rückschlag - Ursachen und entsprechende Sicherheitshinweise

- Ein Rückschlag ist die plötzliche Reaktion infolge eines hakenden, klemmenden oder falsch ausgerichteten Sägeblattes, die dazu führt, dass eine unkontrollierte Säge abhebt und sich aus dem Werkstück heraus in Richtung der Bedienperson bewegt;

- Wenn sich das Sägeblatt in dem sich schließenden Sägespalt verhakt oder verklemmt, blockiert es, und die Motorkraft schlägt die Säge in Richtung der Bedienperson zurück;
- Wird das Sägeblatt im Sägeschnitt verdreht oder falsch ausgerichtet, können sich die Zähne der hinteren Sägeblattkante in der Holz-Oberfläche verhaken, wodurch sich das Sägeblatt aus dem Sägespalt herausbewegt und die Säge in Richtung der Bedienperson zurückspringt.

Ein Rückschlag ist die Folge eines falschen oder fehlerhaften Gebrauchs der Säge. Er kann durch geeignete Vorsichtsmaßnahmen, wie nachfolgend beschrieben, verhindert werden.

- ▶ **Halten Sie die Säge mit beiden Händen fest und bringen Sie Ihre Arme in eine Stellung, in der Sie die Rückschlagkräfte abfangen können. Halten Sie sich immer**

seitlich des Sägeblattes, nie das Sägeblatt in eine Linie mit Ihrem Körper bringen. Bei einem Rückschlag kann die Kreissäge rückwärts springen, jedoch kann die Bedienperson durch geeignete Vorsichtsmaßnahmen die Rückschlagkräfte beherrschen.

- ▶ **Falls das Sägeblatt verklemmt oder Sie die Arbeit unterbrechen, schalten Sie die Säge aus und halten Sie sie im Werkstoff ruhig, bis das Sägeblatt zum Stillstand gekommen ist. Versuchen Sie nie, die Säge aus dem Werkstück zu entfernen oder sie rückwärts zu ziehen, solange das Sägeblatt sich bewegt; sonst kann ein Rückschlag erfolgen.** Ermitteln und beheben Sie die Ursache für das Verklemmen des Sägeblattes.
- ▶ **Wenn Sie eine Säge, die im Werkstück steckt, wieder starten wollen, zentrieren Sie das Sägeblatt im Sägespalt und überprüfen Sie, ob die Sägezähne nicht im Werkstück verhakt sind.** Verhakt das Sägeblatt, kann es sich aus dem Werkstück heraus bewegen oder einen Rückschlag verursachen, wenn die Säge erneut gestartet wird.
- ▶ **Stützen Sie große Platten ab, um das Risiko eines Rückschlags durch ein klemmendes Sägeblatt zu vermindern.** Große Platten können sich unter ihrem Eigengewicht durchbiegen. Platten müssen auf beiden Seiten abgestützt werden, und zwar sowohl in der Nähe des Sägespalts als auch an der Kante.
- ▶ **Verwenden Sie keine stumpfen oder beschädigten Sägeblätter.** Sägeblätter mit stumpfen oder falsch ausgerichteten Zähnen verursachen durch einen zu engen Sägespalt eine erhöhte Reibung, Klemmen des Sägeblattes und Rückschlag.
- ▶ **Ziehen Sie vor dem Sägen die Schnitttiefen- und Schnittwinkeleinstellungen fest.** Wenn sich während des Sägens die Einstellungen verändern, kann sich das Sägeblatt verklemmen und ein Rückschlag auftreten.
- ▶ **Seien Sie besonders vorsichtig beim Sägen in bestehende Wände oder andere nicht einsehbare Bereiche.** Das eintauchende Sägeblatt kann beim Sägen in verborgene Objekte blockieren und einen Rückschlag verursachen.

Funktion der Schutzhaube

- ▶ **Überprüfen Sie vor jeder Benutzung, ob die Schutzhaube einwandfrei schließt. Verwenden Sie die Säge nicht, wenn die Schutzhaube nicht frei beweglich ist und sich nicht sofort schließt. Klemmen oder binden Sie die Schutzhaube niemals fest; dadurch wäre das Sägeblatt ungeschützt.** Sollte die Säge unbeabsichtigt zu Boden fallen, kann die Schutzhaube verbogen werden. Stellen Sie sicher, dass die Schutzhaube sich frei bewegt und bei allen Schnittwinkeln und -tiefen weder Sägeblatt noch andere Teile berührt.
- ▶ **Überprüfen Sie Zustand und Funktion der Feder für die Schutzhaube. Lassen Sie die Säge vor dem Gebrauch warten, wenn Schutzhaube und Feder nicht einwandfrei arbeiten.** Beschädigte Teile, klebrige Ablagerungen oder Anhäufungen von Spänen lassen die untere Schutzhaube verzögert arbeiten.

- ▶ **Sichern Sie beim „Tauschschritt“, der nicht rechteckig ausgeführt wird, die Grundplatte der Säge gegen seitliches Verschieben.** Ein seitliches Verschieben kann zum Klemmen des Sägeblattes und damit zum Rückschlag führen.
- ▶ **Legen Sie die Säge nicht auf der Werkbank oder dem Boden ab, ohne dass die Schutzhaube das Sägeblatt bedeckt.** Ein ungeschütztes, nachlaufendes Sägeblatt bewegt die Säge entgegen der Schnittrichtung und sägt, was ihm im Weg ist. Beachten Sie dabei die Nachlaufzeit des Sägeblattes.

Zusätzliche Sicherheitshinweise

- ▶ **Greifen Sie nicht mit den Händen in den Spanauswurf.** Sie können sich an rotierenden Teilen verletzen.
- ▶ **Arbeiten Sie mit der Säge nicht über Kopf.** Sie haben so keine ausreichende Kontrolle über das Elektrowerkzeug.
- ▶ **Verwenden Sie geeignete Suchgeräte, um verborgene Versorgungsleitungen aufzuspüren, oder ziehen Sie die örtliche Versorgungsgesellschaft hinzu.** Kontakt mit Elektroleitungen kann zu Feuer und elektrischem Schlag führen. Beschädigung einer Gasleitung kann zur Explosion führen. Eindringen in eine Wasserleitung verursacht Sachbeschädigung oder kann einen elektrischen Schlag verursachen.
- ▶ **Sichern Sie das Werkstück.** Ein mit Spannvorrichtungen oder Schraubstock festgehaltenes Werkstück ist sicherer gehalten als mit Ihrer Hand.
- ▶ **Halten Sie das Elektrowerkzeug beim Arbeiten fest mit beiden Händen und sorgen Sie für einen sicheren Stand.** Das Elektrowerkzeug wird mit zwei Händen sicherer geführt.
- ▶ **Betreiben Sie das Elektrowerkzeug nicht stationär.** Es ist für einen Betrieb mit Sägetisch nicht ausgelegt.
- ▶ **Verwenden Sie keine Sägeblätter aus HSS-Stahl.** Solche Sägeblätter können leicht brechen.
- ▶ **Sägen Sie keine Eisenmetalle.** Glühende Späne können die Staubabsaugung entzünden.
- ▶ **Tragen Sie eine Staubschutzmaske.**
- ▶ **Warten Sie, bis das Elektrowerkzeug zum Stillstand gekommen ist, bevor Sie es ablegen.** Das Einsatzwerkzeug kann sich verhaken und zum Verlust der Kontrolle über das Elektrowerkzeug führen.

Produkt- und Leistungsbeschreibung



Lesen Sie alle Sicherheitshinweise und Anweisungen. Versäumnisse bei der Einhaltung der Sicherheitshinweise und Anweisungen können elektrischen Schlag, Brand und/oder schwere Verletzungen verursachen.

Bitte beachten Sie die Abbildungen im vorderen Teil der Betriebsanleitung.

Bestimmungsgemäßer Gebrauch

Das Elektrowerkzeug ist bestimmt, bei fester Auflage Längs- und Querschnitte mit geradem Schnittverlauf und auf Gehrung in Holz auszuführen. Mit entsprechenden Sägeblättern können auch dünnwandige Nichteisenmetalle (z.B. Profile), Leichtbaustoffe und Kunststoffe gesägt werden.

Das Bearbeiten von Eisenmetallen ist nicht zulässig.

Abgebildete Komponenten

Die Nummerierung der abgebildeten Komponenten bezieht sich auf die Darstellung des Elektrowerkzeuges auf der Grafikseite.

- (1) Ein-/Ausschalter
- (2) Einschaltperre für Ein-/Ausschalter
- (3) Hebel für Sägeblattwechsel
- (4) Zusatzgriff (isolierte Grifffläche)
- (5) Innensechskantschlüssel
- (6) Schnittiefenskala
- (7) Grundplatte
- (8) Verstellbarer Schnittiefenanzeiger
- (9) Skala Gehrungswinkel
- (10) Flügelschraube für Parallelanschlag^{A)}
- (11) Flügelschraube für Gehrungswinkelvorwahl
- (12) Taste für Gehrungswinkel 47°
- (13) Verschiegbares Sichtfenster für Absaugung
- (14) Parallelanschlag^{A)}
- (15) Schutzhaube
- (16) Taste für Gehrungswinkel -1°
- (17) Flügelschraube für Gehrungswinkelvorwahl
- (18) Spanauswurf
- (19) Handgriff (isolierte Grifffläche)
- (20) Spannschraube
- (21) Spannfansch
- (22) Kreissägeblatt^{A)}
- (23) Aufnahmeflansch
- (24) Stellrad Drehzahlvorwahl
- (25) Spindel-Arretiertaste
- (26) Sägespindel
- (27) Schieber für Schnittiefenvorwahl
- (28) Schraubzwinge^{A)}
- (29) Führungsschiene^{A)}
- (30) Verbindungsstück^{A)}
- (31) Absaugschlauch^{A)}
- (32) Schnittmarkierung 0°
- (33) Schnittmarkierung 45°
- (34) Kunststoffeinsatz für Grundplatte

(35) Rändelschrauben für Spieleinstellung Führungsnut

A) **Abgebildetes oder beschriebenes Zubehör gehört nicht zum Standard-Lieferumfang. Das vollständige Zubehör finden Sie in unserem Zubehörprogramm.**

Technische Daten

Handkreissäge		GKT 55 GCE	
Sachnummer		3 601 F75 0..	
Nennaufnahmeleistung	W	1400	
Leerlaufdrehzahl	min ⁻¹	3600 – 6250	
max. Lastdrehzahl	min ⁻¹	5900	
max. Schnitttiefe			
- bei Gehrungswinkel 0°	mm	57	
- bei Gehrungswinkel 45°	mm	42	
Spindelarretierung			
●			
Drehzahlvorwahl			
●			
Konstantelektronik			
●			
Anlaufstrombegrenzung			
●			
Abmessungen Grundplatte		mm	154 x 305
max. Sägeblattdurchmesser		mm	165
min. Sägeblattdurchmesser		mm	160
max. Stammblattdicke		mm	1,8
max. Zahndicke/-schränkung		mm	2,6
min. Zahndicke/-schränkung		mm	1,8
Aufnahmebohrung		mm	20
Gewicht entsprechend		kg	4,7
EPTA-Procedure 01:2014			
Schutzklasse			□ / II

Die Angaben gelten für eine Nennspannung [U] von 230 V. Bei abweichenden Spannungen und in länderspezifischen Ausführungen können diese Angaben variieren.

Geräusch-/Vibrationsinformation

Geräuschemissionswerte ermittelt entsprechend

EN 62841-2-5.

Der A-bewertete Geräuschpegel des Elektrowerkzeuges beträgt typischerweise: Schalldruckpegel **92 dB(A)**; Schalleistungspegel **103 dB(A)**. Unsicherheit **K=3 dB**.

Gehörschutz tragen!

Schwingungsgesamtwerte a_h (Vektorsumme dreier Richtungen) und Unsicherheit **K** ermittelt entsprechend

EN 62841-2-5:

Sägen von Holz: $a_h < 2,5 \text{ m/s}^2$, $K = 1,5 \text{ m/s}^2$

Sägen von Metall: $a_h < 2,5 \text{ m/s}^2$, $K = 1,5 \text{ m/s}^2$

Der in diesen Anweisungen angegebene Schwingungspegel und der Geräuschemissionswert sind entsprechend einem genormten Messverfahren gemessen worden und können für den Vergleich von Elektrowerkzeugen miteinander verwendet werden. Sie eignen sich auch für eine vorläufige Einschätzung der Schwingungs- und Geräuschemission.

Der angegebene Schwingungspegel und der Geräuschemissionswert repräsentieren die hauptsächlichsten Anwendungen des Elektrowerkzeugs. Wenn allerdings das Elektrowerkzeug für andere Anwendungen, mit abweichenden Einsatzwerkzeugen oder ungenügender Wartung eingesetzt wird, können der Schwingungspegel und der Geräuschemissionswert abweichen. Dies kann die Schwingungs- und Geräuschemission über den gesamten Arbeitszeitraum deutlich erhöhen.

Für eine genaue Abschätzung der Schwingungs- und Geräuschemissionen sollten auch die Zeiten berücksichtigt werden, in denen das Gerät abgeschaltet ist oder zwar läuft, aber nicht tatsächlich im Einsatz ist. Dies kann die Schwingungs- und Geräuschemissionen über den gesamten Arbeitszeitraum deutlich reduzieren.

Legen Sie zusätzliche Sicherheitsmaßnahmen zum Schutz des Bedieners vor der Wirkung von Schwingungen fest wie zum Beispiel: Wartung von Elektrowerkzeug und Einsatzwerkzeugen, Warmhalten der Hände, Organisation der Arbeitsabläufe.

Montage

- **Verwenden Sie nur Sägeblätter, deren maximal zulässige Geschwindigkeit höher ist als die Leerlaufdrehzahl Ihres Elektrowerkzeugs.**

Kreissägeblatt einsetzen/wechseln

- **Ziehen Sie vor allen Arbeiten am Elektrowerkzeug den Netzstecker aus der Steckdose.**
- **Tragen Sie bei der Montage des Sägeblattes Schutzhandschuhe.** Bei Berührung des Sägeblattes besteht Verletzungsgefahr.
- **Verwenden Sie keinesfalls Schleifscheiben als Einsatzwerkzeug.**
- **Verwenden Sie nur Sägeblätter, die den in dieser Betriebsanleitung und auf dem Elektrowerkzeug angegebenen Kenndaten entsprechen und nach EN 847-1 geprüft und entsprechend gekennzeichnet sind.**

Sägeblatt auswählen

Eine Übersicht empfohlener Sägeblätter finden Sie am Ende dieser Anleitung.

Sägeblatt demontieren (siehe Bild A)

Stellen Sie die maximale Schnitttiefe ein, (siehe „Schnitttiefe einstellen (siehe Bilder B – C)“, Seite 11).

Legen Sie das Elektrowerkzeug zum Werkzeugwechsel am besten auf die Stirnseite des Motorgehäuses.

- Klappen Sie den Hebel (3) nach vorn.
- Schieben Sie die Einschaltsperre (2) nach vorn und drücken Sie die Säge zur Grundplatte (7) hin bis diese in der Position für den Sägeblattwechsel einrastet.
- Drücken Sie die Spindel-Arretiertaste (25) und halten Sie diese gedrückt.
- **Betätigen Sie die Spindel-Arretiertaste (25) nur bei stillstehender Sägespindel.** Das Elektrowerkzeug kann sonst beschädigt werden.

- Drehen Sie mit dem Innensechskantschlüssel (5) die Spannschraube (20) in Drehrichtung ⚙ heraus.
- Nehmen Sie den Spannflansch (21) und das Sägeblatt (22) von der Sägespindel (26) ab.

Sägeblatt montieren (siehe Bild A)

Stellen Sie die maximale Schnitttiefe ein, (siehe „Schnitttiefe einstellen (siehe Bilder B – C)“, Seite 11).

Legen Sie das Elektrowerkzeug zum Werkzeugwechsel am besten auf die Stirnseite des Motorgehäuses.

- Klappen Sie den Hebel (3) nach vorn.
- Schieben Sie die Einschaltsperre (2) nach vorn und drücken Sie die Säge zur Grundplatte (7) hin bis diese in der Position für den Sägeblattwechsel einrastet.
- Reinigen Sie das Sägeblatt (22) und alle zu montierenden Spannteile.
- Setzen Sie das Sägeblatt (22) auf den Aufnahmeflansch (23) auf. Die Schneidrichtung der Zähne (Pfeilrichtung auf dem Sägeblatt) und der Drehrichtungspfeil auf der Schutzhaube (15) müssen übereinstimmen.
- Setzen Sie den Spannflansch (21) auf und schrauben Sie die Spannschraube (20) in Drehrichtung ⚙ ein. Achten Sie auf die richtige Einbaulage von Aufnahmeflansch (23) und Spannflansch (21).
- Drücken Sie die Spindel-Arretiertaste (25) und halten Sie diese gedrückt.
- Ziehen Sie mit dem Innensechskantschlüssel (5) die Spannschraube (20) in Drehrichtung ⚙ fest. Das Anzugsmoment soll 6–9 Nm betragen, das entspricht handfest zzgl. ¼ Umdrehung.
- Klappen Sie den Hebel (3) zurück. Dabei federt die Säge in die Ausgangsposition zurück.

Staub-/Späneabsaugung

Stäube von Materialien wie bleihaltigem Anstrich, einigen Holzarten, Mineralien und Metall können gesundheitsschädlich sein. Berühren oder Einatmen der Stäube können allergische Reaktionen und/oder Atemwegserkrankungen des Benutzers oder in der Nähe befindlicher Personen hervorrufen. Bestimmte Stäube wie Eichen- oder Buchenstaub gelten als krebserzeugend, besonders in Verbindung mit Zusatzstoffen zur Holzbehandlung (Chromat, Holzschutzmittel). Asbesthaltiges Material darf nur von Fachleuten bearbeitet werden.

- Benutzen Sie möglichst eine für das Material geeignete Staubabsaugung.
- Sorgen Sie für gute Belüftung des Arbeitsplatzes.
- Es wird empfohlen, eine Atemschutzmaske mit Filterklasse P2 zu tragen.

Beachten Sie in Ihrem Land gültige Vorschriften für die zu bearbeitenden Materialien.

- **Vermeiden Sie Staubansammlungen am Arbeitsplatz.** Stäube können sich leicht entzünden.

Fremdabsaugung

Stecken Sie einen Absaugschlauch mit einem Durchmesser von 35 mm (31) (Zubehör) auf den Spanauswurf (18). Verbinden Sie den Absaugschlauch (31) mit einem Staubsauger

(Zubehör). Eine Übersicht zum Anschluss an verschiedene Staubsauger finden Sie am Ende dieser Anleitung.

Das Elektrowerkzeug kann direkt an die Steckdose eines **Bosch**-Allzwecksaugers mit Fernstarteinrichtung angeschlossen werden. Dieser wird beim Einschalten des Elektrowerkzeuges automatisch gestartet.

Der Staubsauger muss für den zu bearbeitenden Werkstoff geeignet sein.

Verwenden Sie beim Absaugen von besonders gesundheitsgefährdenden, krebserzeugenden oder trockenen Stäuben einen Spezialsauger.

Betrieb

- **Ziehen Sie vor allen Arbeiten am Elektrowerkzeug den Netzstecker aus der Steckdose.**

Betriebsarten

Schnitttiefe einstellen (siehe Bilder B – C)

- **Passen Sie die Schnitttiefe an die Dicke des Werkstücks an.** Es sollte weniger als eine volle Zahnhöhe unter dem Werkstück sichtbar sein.

Drehen Sie den Schnitttiefeanzeiger **(8)** für das Sägen ohne Führungsschiene auf die untere Position **①** bzw. für das Sägen mit Führungsschiene auf die obere Position **②**.

Drücken Sie den Schieber **(27)** und stellen Sie die gewünschte Schnitttiefe (Materialstärke + Zahnhöhe des Sägeblatts) an der Schnitttiefskala **(6)** ein.

Gehringwinkel einstellen

Stellen Sie das Elektrowerkzeug auf eine ebene Fläche, damit die Grundplatte **(7)** vollständig abgestützt ist.

Lösen Sie die Flügelschrauben **(11)** und **(17)**. Schwenken Sie die Säge seitlich. Stellen Sie den gewünschten Gehringwinkel an der Skala **(9)** ein. Schrauben Sie die vordere Flügelschraube **(11)** oder die hintere Flügelschraube **(17)** fest. Schrauben Sie anschließend die Flügelschraube auf der gegenüberliegenden Seite fest. **Achtung:** Üben Sie dabei keine Kraft auf den Zusatzgriff **(4)** oder die Säge selbst aus. Bei Nichtbeachtung können versehentlich unterschiedliche Gehringwinkel mit den Flügelschrauben **(11)** und **(17)** eingestellt werden. Dadurch liegt die Grundplatte **(7)** nicht mehr plan auf der Oberfläche der FSN-Führungsschiene auf. Wenn Sie beide Flügelschrauben gleichzeitig festschrauben, kann es erforderlich sein, die Säge von der Unterseite des Zusatzgriffs **(4)** abzustützen. Üben Sie auch dabei keine Kraft auf den Zusatzgriff **(4)** oder die Säge selbst aus, um unterschiedliche Einstellungen zu vermeiden.

Wenn die Einstellungen dennoch unterschiedlich ausgefallen sind, lösen Sie beide Flügelschrauben **(11)** und **(17)** wieder. Stellen Sie den Gehringwinkel erneut ein wie zuvor beschrieben.

Die Säge kann auf -1° oder $+47^\circ$ Gehringwinkel eingestellt werden. Drücken Sie dazu beim Schwenken zusätzlich die Taste **(16)** für einen Gehringwinkel -1° oder die Taste **(12)** für einen Gehringwinkel $+47^\circ$.

Hinweis: Bei Gehringsschnitten ist die Schnitttiefe kleiner als der angezeigte Wert auf der Schnitttiefskala **(6)**.

Schnittmarkierungen (siehe Bild D)

Die Schnittmarkierung 0° **(32)** zeigt die Position des Sägeblattes bei rechtwinkligem Schnitt. Die Schnittmarkierung 45° **(33)** zeigt die Position des Sägeblattes bei 45° -Schnitt bei Nutzung ohne Führungsschiene.

Inbetriebnahme

- **Beachten Sie die Netzspannung! Die Spannung der Stromquelle muss mit den Angaben auf dem Typenschild des Elektrowerkzeuges übereinstimmen. Mit 230 V gekennzeichnete Elektrowerkzeuge können auch an 220 V betrieben werden.**

Ein-/Ausschalten

Zur **Inbetriebnahme** des Elektrowerkzeuges betätigen Sie zuerst die Einschaltsperrleiste **(2)**, drücken **anschließend** den Ein-/Ausschalter **(1)** und halten ihn gedrückt.

Durch Betätigen der Einschaltsperrleiste **(2)** wird gleichzeitig die Eintauchvorrichtung entriegelt und das Elektrowerkzeug kann nach unten gedrückt werden. Dadurch taucht das Einsatzwerkzeug in das Werkstück ein. Beim Anheben federt das Elektrowerkzeug wieder in die Ausgangsstellung zurück und die Eintauchvorrichtung wird wieder verriegelt.

Um das Elektrowerkzeug **auszuschalten**, lassen Sie den Ein-/Ausschalter **(1)** los.

Hinweis: Aus Sicherheitsgründen kann der Ein-/Ausschalter **(1)** nicht arretiert werden, sondern muss während des Betriebes ständig gedrückt bleiben.

Anlaufstrombegrenzung

Die elektronische Anlaufstrombegrenzung begrenzt die Leistung beim Einschalten des Elektrowerkzeuges und ermöglicht den Betrieb an einer 16-A-Sicherung.

Konstantelektronik

Die Konstantelektronik hält die Drehzahl bei Leerlauf und Last nahezu konstant und gewährleistet eine gleichmäßige Arbeitsleistung.

Drehzahlvorwahl

Mit dem Stellrad Drehzahlvorwahl **(24)** können Sie die benötigte Drehzahl auch während des Betriebes vorwählen.

Die erforderliche Drehzahl ist abhängig vom verwendeten Sägeblatt und dem zu bearbeitenden Material (siehe Sägeblattübersicht am Ende dieser Bedienungsanleitung). Dies verhindert eine Überhitzung der Sägezähne beim Sägen.

Arbeitshinweise

Schützen Sie Sägeblätter vor Stoß und Schlag.

Führen Sie das Elektrowerkzeug gleichmäßig und mit leichtem Schub in Schnittrichtung. Zu starker Vorschub verringert die Lebensdauer der Einsatzwerkzeuge erheblich und kann dem Elektrowerkzeug schaden.

Die Sägeleistung und die Schnittqualität hängen wesentlich vom Zustand und der Zahnform des Sägeblattes ab. Verwen-

den Sie deshalb nur scharfe und für den zu bearbeitenden Werkstoff geeignete Sägeblätter.

Sägen von Holz

Die richtige Wahl des Sägeblattes richtet sich nach Holzart, Holzqualität und danach, ob Längs- oder Querschnitte gefertigt sind.

Bei Längsschnitten von Fichte entstehen lange, spiralförmige Späne.

Buchen- und Eichenstäube sind besonders gesundheitsgefährdend, arbeiten Sie deshalb nur mit Staubabsaugung.

Sägen von Kunststoff

Hinweis: Beim Sägen von Kunststoff, besonders von PVC, entstehen lange, spiralförmige Späne, die elektrostatisch aufgeladen sein können. Dadurch kann der Spanauswurf (18) verstopfen. Arbeiten Sie am besten mit Staubabsaugung.

Führen Sie das Elektrowerkzeug eingeschaltet gegen das Werkstück und sägen Sie es vorsichtig an. Arbeiten Sie anschließend zügig und ohne Unterbrechung weiter, damit die Sägezähne nicht so schnell verkleben.

Sägen von Nichteisenmetall

Hinweis: Verwenden Sie nur ein für Nichteisenmetall geeignetes, scharfes Sägeblatt. Dies gewährleistet einen sauberen Schnitt und verhindert das Klemmen des Sägeblattes.

Führen Sie das Elektrowerkzeug eingeschaltet gegen das Werkstück und sägen Sie es vorsichtig an. Arbeiten Sie anschließend mit wenig Vorschub und ohne Unterbrechung weiter.

Beginnen Sie den Schnitt bei Profilen immer an der schmalen Seite, bei U-Profilen nie an der offenen Seite. Stützen Sie lange Profile ab, um das Klemmen des Sägeblattes und einen Rückschlag des Elektrowerkzeuges zu vermeiden.

Sägen von Leichtbaustoffen (Werkstoffe mit Mineralanteil)

► **Beachten Sie beim Sägen von Leichtbaustoffen die gesetzlichen Bestimmungen und Empfehlungen der Materialhersteller.**

Leichtbaustoffe dürfen nur im Trockenschnitt und nur mit Staubabsaugung bearbeitet werden. Arbeiten Sie immer mit der Führungsschiene (29) (Zubehör).

Der Staubsauger muss zum Absaugen von Steinstaub zugelassen sein. Bosch bietet geeignete Staubsauger an.

Sägen mit Führungsschiene (siehe Bild D)

Mithilfe der Führungsschiene (29) können Sie geradlinige Schnitte durchführen.

Die Gummilippe an der Führungsschiene dient als Spanreißschutz, der beim Sägen von Holzwerkstoffen ein Ausreißen der Oberfläche verhindert. Das Sägeblatt muss dazu mit den Zähnen direkt an der Gummilippe anliegen.

Die Gummilippe muss vor dem allerersten Schnitt mit der Führungsschiene (29) an die verwendete Kreissäge angepasst werden. Legen Sie hierzu die Führungsschiene (29) mit der gesamten Länge auf ein Werkstück. Stellen Sie eine Schnitttiefe von ca. 9 mm und einen rechtwinkligen Gehungswinkel ein. Schalten Sie die Kreissäge ein und führen

Sie diese gleichmäßig und mit leichtem Schub in Schnittrichtung.

Mit dem Verbindungsstück (30) können zwei Führungsschienen zusammengesetzt werden. Das Spannen erfolgt mittels der vier im Verbindungsstück befindlichen Schrauben.

Anpassen der Grundplatte an andere Führungsschienen (siehe Bild E)

Die in die Grundplatte (7) integrierte schmale Nut kann für die auf der Zubehörseite gezeigten Führungsschienen verwendet werden. Zur Anpassung der Grundplatte an Führungsschienen mit breiterem Führungssteg einiger anderer Anbieter entfernen Sie den Kunststoffeinsetz (34). Setzen Sie die Säge auf die Führungsschiene auf und justieren Sie bei Bedarf mit den beiden Rändelschrauben (35) die Passgenauigkeit von Säge und Führungsschiene.

Sägen mit Parallelanschlag (siehe Bilder F – G)

Der Parallelanschlag (14) ermöglicht exakte Schnitte entlang einer Werkstückkante beziehungsweise das Schneiden maßgleicher Streifen.

Schieben Sie die Führungsstangen des Parallelanschlags (14) durch die Führungen in der Grundplatte (7). Montieren Sie die Flügelschrauben (10) beidseitig wie im Bild gezeigt, drehen Sie die Flügelschrauben (10) aber noch nicht fest.

Stellen Sie die gewünschte Schnittbreite als Skalenwert an der entsprechenden Schnittmarkierung (32) bzw. (33) ein, (siehe „Schnittmarkierungen (siehe Bild D)“, Seite 11). Drehen Sie die Flügelschrauben (10) fest.

Sägen mit Hilfsanschlag (siehe Bild H)

Zur Bearbeitung großer Werkstücke oder zum Schneiden gerader Kanten können Sie ein Brett oder eine Leiste als Hilfsanschlag am Werkstück befestigen und die Kreissäge mit der Grundplatte am Hilfsanschlag entlangführen.

Wartung und Service

Wartung und Reinigung

► **Ziehen Sie vor allen Arbeiten am Elektrowerkzeug den Netzstecker aus der Steckdose.**

► **Halten Sie das Elektrowerkzeug und die Lüftungsschlitze sauber, um gut und sicher zu arbeiten.**

Die Schutzhaube (15) muss sich immer frei bewegen und selbsttätig schließen können. Halten Sie deshalb den Bereich um die Schutzhaube (15) stets sauber. Entfernen Sie Staub und Späne mit einem Pinsel.

Nicht beschichtete Sägeblätter können durch eine dünne Schicht säurefreies Öl vor Korrosionsansatz geschützt werden. Entfernen Sie vor dem Sägen das Öl wieder, weil Holz sonst fleckig wird.

Harz- oder Leimreste auf dem Sägeblatt beeinträchtigen die Schnittqualität. Reinigen Sie deshalb Sägeblätter gleich nach dem Gebrauch.

Wenn ein Ersatz der Anschlussleitung erforderlich ist, dann ist dies von **Bosch** oder einer autorisierten Kundendienst-

stelle für **Bosch**-Elektrowerkzeuge auszuführen, um Sicherheitsgefährdungen zu vermeiden.

Kundendienst und Anwendungsberatung

Der Kundendienst beantwortet Ihre Fragen zu Reparatur und Wartung Ihres Produkts sowie zu Ersatzteilen. Explosionszeichnungen und Informationen zu Ersatzteilen finden Sie auch unter: **www.bosch-pt.com**

Das Bosch-Anwendungsberatungs-Team hilft Ihnen gerne bei Fragen zu unseren Produkten und deren Zubehör. www.powertool-portal.de, das Internetportal für Handwerker und Heimwerker.

Geben Sie bei allen Rückfragen und Ersatzteilbestellungen bitte unbedingt die 10-stellige Sachnummer laut Typenschild des Produkts an.

Deutschland

Robert Bosch Power Tools GmbH
Servicezentrum Elektrowerkzeuge
Zur Luhne 2
37589 Kalefeld – Willershausen
Unter www.bosch-pt.de können Sie online Ersatzteile bestellen oder Reparaturen anmelden.
Kundendienst: Tel.: (0711) 40040460
Fax: (0711) 40040461
E-Mail: Servicezentrum.Elektrowerkzeuge@de.bosch.com
Anwendungsberatung:
Tel.: (0711) 40040460
Fax: (0711) 40040462
E-Mail: kundenberatung.ew@de.bosch.com

Österreich

Unter www.bosch-pt.at können Sie online Ersatzteile bestellen.
Tel.: (01) 797222010
Fax: (01) 797222011
E-Mail: service.elektrowerkzeuge@at.bosch.com

Luxemburg

Tel.: +32 2 588 0589
Fax: +32 2 588 0595
E-Mail: outillage.gereedschap@be.bosch.com

Schweiz

Unter www.bosch-pt.com/ch/de können Sie online Ersatzteile bestellen.
Tel.: (044) 8471511
Fax: (044) 8471551
E-Mail: AfterSales.Service@de.bosch.com

Entsorgung

Elektrowerkzeuge, Zubehör und Verpackungen sollen einer umweltgerechten Wiederverwertung zugeführt werden.



Werfen Sie Elektrowerkzeuge nicht in den Hausmüll!

Nur für EU-Länder:

Gemäß der Europäischen Richtlinie 2012/19/EU über Elektro- und Elektronik-Altgeräte und ihrer Umsetzung in nationales

Recht müssen nicht mehr gebrauchsfähige Elektrowerkzeuge getrennt gesammelt und einer umweltgerechten Wiederverwertung zugeführt werden.

English

Safety instructions

General Power Tool Safety Warnings

⚠ WARNING Read all safety warnings, instructions, illustrations and specifications provided with this power tool. Failure to follow all instructions listed below may result in electric shock, fire and/or serious injury.

Save all warnings and instructions for future reference.

The term "power tool" in the warnings refers to your mains-operated (corded) power tool or battery-operated (cordless) power tool.

Work area safety

- ▶ **Keep work area clean and well lit.** Cluttered or dark areas invite accidents.
- ▶ **Do not operate power tools in explosive atmospheres, such as in the presence of flammable liquids, gases or dust.** Power tools create sparks which may ignite the dust or fumes.
- ▶ **Keep children and bystanders away while operating a power tool.** Distractions can cause you to lose control.

Electrical safety

- ▶ **Power tool plugs must match the outlet. Never modify the plug in any way. Do not use any adapter plugs with earthed (grounded) power tools.** Unmodified plugs and matching outlets will reduce risk of electric shock.
- ▶ **Avoid body contact with earthed or grounded surfaces, such as pipes, radiators, ranges and refrigerators.** There is an increased risk of electric shock if your body is earthed or grounded.
- ▶ **Do not expose power tools to rain or wet conditions.** Water entering a power tool will increase the risk of electric shock.
- ▶ **Do not abuse the cord. Never use the cord for carrying, pulling or unplugging the power tool. Keep cord away from heat, oil, sharp edges or moving parts.** Damaged or entangled cords increase the risk of electric shock.
- ▶ **When operating a power tool outdoors, use an extension cord suitable for outdoor use.** Use of a cord suitable for outdoor use reduces the risk of electric shock.
- ▶ **If operating a power tool in a damp location is unavoidable, use a residual current device (RCD) protected supply.** Use of an RCD reduces the risk of electric shock.

Personal safety

- ▶ **Stay alert, watch what you are doing and use common sense when operating a power tool. Do not use a power tool while you are tired or under the influence of drugs, alcohol or medication.** A moment of inattention while operating power tools may result in serious personal injury.
- ▶ **Use personal protective equipment. Always wear eye protection.** Protective equipment such as a dust mask, non-skid safety shoes, hard hat or hearing protection used for appropriate conditions will reduce personal injuries.
- ▶ **Prevent unintentional starting. Ensure the switch is in the off-position before connecting to power source and/or battery pack, picking up or carrying the tool.** Carrying power tools with your finger on the switch or energising power tools that have the switch on invites accidents.
- ▶ **Remove any adjusting key or wrench before turning the power tool on.** A wrench or a key left attached to a rotating part of the power tool may result in personal injury.
- ▶ **Do not overreach. Keep proper footing and balance at all times.** This enables better control of the power tool in unexpected situations.
- ▶ **Dress properly. Do not wear loose clothing or jewellery. Keep your hair and clothing away from moving parts.** Loose clothes, jewellery or long hair can be caught in moving parts.
- ▶ **If devices are provided for the connection of dust extraction and collection facilities, ensure these are connected and properly used.** Use of dust collection can reduce dust-related hazards.
- ▶ **Do not let familiarity gained from frequent use of tools allow you to become complacent and ignore tool safety principles.** A careless action can cause severe injury within a fraction of a second.

Power tool use and care

- ▶ **Do not force the power tool. Use the correct power tool for your application.** The correct power tool will do the job better and safer at the rate for which it was designed.
- ▶ **Do not use the power tool if the switch does not turn it on and off.** Any power tool that cannot be controlled with the switch is dangerous and must be repaired.
- ▶ **Disconnect the plug from the power source and/or remove the battery pack, if detachable, from the power tool before making any adjustments, changing accessories, or storing power tools.** Such preventive safety measures reduce the risk of starting the power tool accidentally.
- ▶ **Store idle power tools out of the reach of children and do not allow persons unfamiliar with the power tool or these instructions to operate the power tool.** Power tools are dangerous in the hands of untrained users.

- ▶ **Maintain power tools and accessories. Check for misalignment or binding of moving parts, breakage of parts and any other condition that may affect the power tool's operation. If damaged, have the power tool repaired before use.** Many accidents are caused by poorly maintained power tools.
- ▶ **Keep cutting tools sharp and clean.** Properly maintained cutting tools with sharp cutting edges are less likely to bind and are easier to control.
- ▶ **Use the power tool, accessories and tool bits etc. in accordance with these instructions, taking into account the working conditions and the work to be performed.** Use of the power tool for operations different from those intended could result in a hazardous situation.
- ▶ **Keep handles and grasping surfaces dry, clean and free from oil and grease.** Slippery handles and grasping surfaces do not allow for safe handling and control of the tool in unexpected situations.

Service

- ▶ **Have your power tool serviced by a qualified repair person using only identical replacement parts.** This will ensure that the safety of the power tool is maintained.

Safety instructions for circular saws

Cutting procedures

- ▶ **⚠ DANGER: Keep hands away from cutting area and the blade. Keep your second hand on auxiliary handle, or motor housing.** If both hands are holding the saw, they cannot be cut by the blade.
- ▶ **Do not reach underneath the workpiece.** The guard cannot protect you from the blade below the workpiece.
- ▶ **Adjust the cutting depth to the thickness of the workpiece.** Less than a full tooth of the blade teeth should be visible below the workpiece.
- ▶ **Never hold the workpiece in your hands or across your leg while cutting. Secure the workpiece to a stable platform.** It is important to support the work properly to minimise body exposure, blade binding, or loss of control.
- ▶ **Hold the power tool by insulated gripping surfaces, when performing an operation where the cutting tool may contact hidden wiring or its own cord.** Contact with a "live" wire will also make exposed metal parts of the power tool "live" and could give the operator an electric shock.
- ▶ **When ripping always use a rip fence or straight edge guide.** This improves the accuracy of cut and reduces the chance of blade binding.
- ▶ **Always use blades with correct size and shape (diamond versus round) of arbour holes.** Blades that do not match the mounting hardware of the saw will run off-centre, causing loss of control.
- ▶ **Never use damaged or incorrect blade washers or bolt.** The blade washers and bolt were specially designed

for your saw, for optimum performance and safety of operation.

Kickback causes and related warnings

- kickback is a sudden reaction to a pinched, jammed or misaligned saw blade, causing an uncontrolled saw to lift up and out of the workpiece toward the operator;
- when the blade is pinched or jammed tightly by the kerf closing down, the blade stalls and the motor reaction drives the unit rapidly back toward the operator;
- if the blade becomes twisted or misaligned in the cut, the teeth at the back edge of the blade can dig into the top surface of the wood causing the blade to climb out of the kerf and jump back toward the operator.

Kickback is the result of saw misuse and/or incorrect operating procedures or conditions and can be avoided by taking proper precautions as given below.

- ▶ **Maintain a firm grip with both hands on the saw and position your arms to resist kickback forces. Position your body to either side of the blade, but not in line with the blade.** Kickback could cause the saw to jump backwards, but kickback forces can be controlled by the operator, if proper precautions are taken.
- ▶ **When blade is binding, or when interrupting a cut for any reason, release the trigger and hold the saw motionless in the material until the blade comes to a complete stop. Never attempt to remove the saw from the work or pull the saw backward while the blade is in motion or kickback may occur.** Investigate and take corrective actions to eliminate the cause of blade binding.
- ▶ **When restarting a saw in the workpiece, centre the saw blade in the kerf so that the saw teeth are not engaged into the material.** If a saw blade binds, it may walk up or kickback from the workpiece as the saw is restarted.
- ▶ **Support large panels to minimise the risk of blade pinching and kickback.** Large panels tend to sag under their own weight. Supports must be placed under the panel on both sides, near the line of cut and near the edge of the panel.
- ▶ **Do not use dull or damaged blades.** Unsharpened or improperly set blades produce narrow kerf causing excessive friction, blade binding and kickback.
- ▶ **Blade depth and bevel adjusting locking levers must be tight and secure before making the cut.** If blade adjustment shifts while cutting, it may cause binding and kickback.
- ▶ **Use extra caution when sawing into existing walls or other blind areas.** The protruding blade may cut objects that can cause kickback.

Guard function

- ▶ **Check the guard for proper closing before each use. Do not operate the saw if the guard does not move freely and enclose the blade instantly. Never clamp or tie the guard so that the blade is exposed.** If the saw is accidentally dropped, the guard may be bent. Check to make sure that the guard moves freely and does not touch

the blade or any other part, in all angles and depths of cut.

- ▶ **Check the operation and condition of the guard return spring. If the guard and the spring are not operating properly, they must be serviced before use.** The guard may operate sluggishly due to damaged parts, gummy deposits, or a build-up of debris.
- ▶ **Assure that the base plate of the saw will not shift while performing a “plunge cut”.** Blade shifting sideways will cause binding and likely kick back.
- ▶ **Always observe that the guard is covering the blade before placing the saw down on bench or floor.** An unprotected, coasting blade will cause the saw to walk backwards, cutting whatever is in its path. Be aware of the time it takes for the blade to stop after switch is released.

Additional safety warnings

- ▶ **Do not allow the chip ejector to come into contact with your hands.** You may be injured by rotating parts.
- ▶ **Do not use the saw above the level of your head.** Doing so will mean you have inadequate control of the power tool.
- ▶ **Use suitable detectors to determine if utility lines are hidden in the work area or call the local utility company for assistance.** Contact with electric lines can lead to fire and electric shock. Damaging a gas line can lead to explosion. Penetrating a water line causes property damage or may cause an electric shock.
- ▶ **Secure the workpiece.** A workpiece clamped with clamping devices or in a vice is held more secure than by hand.
- ▶ **Hold the power tool firmly with both hands and make sure you have a stable footing.** The power tool can be more securely guided with both hands.
- ▶ **Do not operate the power tool when stationary .** It is not suitable for operation with a saw table.
- ▶ **Do not use HSS saw blades.** Such saw blades can easily break.
- ▶ **Do not saw any ferrous metals.** Hot chips may ignite the dust extractor.
- ▶ **Wear a dust mask.**

Products sold in GB only:

Your product is fitted with an BS 1363/A approved electric plug with internal fuse (ASTA approved to BS 1362).

If the plug is not suitable for your socket outlets, it should be cut off and an appropriate plug fitted in its place by an authorised customer service agent. The replacement plug should have the same fuse rating as the original plug.

The severed plug must be disposed of to avoid a possible shock hazard and should never be inserted into a mains socket elsewhere.

- ▶ **Always wait until the power tool has come to a complete stop before placing it down.** The application tool can jam and cause you to lose control of the power tool.

Product Description and Specifications



Read all the safety and general instructions.

Failure to observe the safety and general instructions may result in electric shock, fire and/or serious injury.

Please observe the illustrations at the beginning of this operating manual.

Intended use

The power tool is intended for making straight cuts in wood with and against the grain and mitre cuts in wood while resting firmly against the workpiece. With suitable saw blades, you can also saw thin-walled non-ferrous metals (such as profiles), lightweight materials and plastics.

The power tool must not be used to cut ferrous metals.

Product features

The numbering of the product features refers to the diagram of the power tool on the graphics page.

- (1) On/off switch
- (2) Lock-off switch for on/off switch
- (3) Lever for saw blade change
- (4) Auxiliary handle (insulated gripping surface)
- (5) Hex key
- (6) Cutting depth scale
- (7) Base plate
- (8) Adjustable cutting depth indicator
- (9) Scale for mitre/bevel angles
- (10) Wing bolt for parallel guide^{A)}
- (11) Wing bolt for mitre/bevel angle preselection
- (12) Button for mitre/bevel angle 47°
- (13) Adjustable viewing window for dust extraction
- (14) Parallel guide^{A)}
- (15) Protective guard
- (16) Button for mitre/bevel angle -1°
- (17) Wing bolt for mitre/bevel angle preselection
- (18) Chip ejector
- (19) Handle (insulated gripping surface)
- (20) Clamping bolt
- (21) Clamping flange
- (22) Circular saw blade^{A)}
- (23) Mounting flange
- (24) Speed preselection thumbwheel
- (25) Spindle lock button
- (26) Saw spindle
- (27) Slider for preselecting the cutting depth
- (28) Pair of screw clamps^{A)}
- (29) Guide rail^{A)}

- (30) Connector^{A)}
- (31) Extraction hose^{A)}
- (32) 0° cut mark
- (33) 45° cut mark
- (34) Plastic insert for base plate
- (35) Knurled screw for guide groove clearance setting

A) **Accessories shown or described are not included with the product as standard. You can find the complete selection of accessories in our accessories range.**

Technical data

Hand-held circular saw	GKT 55 GCE	
Article number	3 601 F75 0..	
Rated power input	W	1400
No-load speed	min ⁻¹	3600–6250
Max. speed under load	min ⁻¹	5900
Max. cutting depth		
– at a 0° mitre/bevel angle	mm	57
– at a 45° mitre/bevel angle	mm	42
Spindle lock	●	
Speed preselection	●	
Constant electronic control	●	
Starting current limitation	●	
Base plate dimensions	mm	154 x 305
Max. saw blade diameter	mm	165
Min. saw blade diameter	mm	160
Max. base blade thickness	mm	1.8
Max. tooth thickness/offset	mm	2.6
Min. tooth thickness/offset	mm	1.8
Locating bore	mm	20
Weight according to EPTA-Procedure 01:2014	kg	4.7
Protection class	□ / II	

The specifications apply to a rated voltage [U] of 230 V. These specifications may vary at different voltages and in country-specific models.

Noise/vibration information

Noise emission values determined according to **EN 62841-2-5**.

Typically, the A-weighted noise level of the power tool is:

Sound pressure level **92** dB(A); sound power level

103 dB(A). Uncertainty K = 3 dB.

Wear hearing protection!

Vibration total values a_h (triax vector sum) and uncertainty K determined according to **EN 62841-2-5**:

Sawing wood: $a_h < 2.5$ m/s², K = 1.5 m/s²

Sawing metal: $a_h < 2.5$ m/s², K = 1.5 m/s²

The vibration level and noise emission value given in these instructions have been measured in accordance with a

standardised measuring procedure and may be used to compare power tools. They may also be used for a preliminary estimation of vibration and noise emissions.

The stated vibration level and noise emission value represent the main applications of the power tool. However, if the power tool is used for other applications, with different application tools or is poorly maintained, the vibration level and noise emission value may differ. This may significantly increase the vibration and noise emissions over the total working period.

To estimate vibration and noise emissions accurately, the times when the tool is switched off or when it is running but not actually being used should also be taken into account. This may significantly reduce vibration and noise emissions over the total working period.

Implement additional safety measures to protect the operator from the effects of vibration, such as servicing the power tool and application tools, keeping their hands warm, and organising workflows correctly.

Fitting

- **Only use saw blades the maximum permitted speed of which is higher than the no-load speed of the power tool.**

Inserting/changing the circular saw blade

- **Pull the plug out of the socket before carrying out any work on the power tool.**
- **Wear protective gloves when fitting the saw blade.**
Danger of injury when touching the saw blade.
- **Do not use abrasive wheels as the application tool under any circumstances.**
- **Only use saw blades that match the specifications given in this operating manual and that are tested and marked in accordance with EN 847-1**

Selecting the saw blade

You will find an overview of recommended saw blades at the end of these operating instructions.

Removing the saw blade (see figure A)

Set the maximum cutting depth, (see "Setting the cutting depth (see figures B–C)", page 18).

To change tools, we recommend that you place the power tool down on the front side of the motor housing.

- Turn the lever **(3)** to the front.
- Slide the lock-off switch **(2)** forwards and press the saw into the base plate **(7)** until this engages in the position for the saw blade change.
- Press and hold the spindle lock button **(25)**.
- **Do not press the spindle lock button (25) while the saw spindle is moving.** The power tool may become damaged if this happens.
- Use the hex key **(5)** to undo the clamping bolt **(20)** in rotational direction **⌚**.

- Remove the clamping flange **(21)** and the saw blade **(22)** from the saw spindle **(26)**.

Fitting the saw blade (see figure A)

Set the maximum cutting depth, (see "Setting the cutting depth (see figures B–C)", page 18).

To change tools, we recommend that you place the power tool down on the front side of the motor housing.

- Flip the lever **(3)** forwards.
- Slide the lock-off switch **(2)** forwards and press the saw into the base plate **(7)** until this locks into the position for changing the saw blade.
- Clean the saw blade **(22)** and all the clamping elements to be fitted.
- Place the saw blade **(22)** on the mounting flange **(23)**. The cutting direction of the teeth (direction of the arrow on the saw blade) must match the rotational direction of the arrow on the protective guard **(15)**.
- Attach the clamping flange **(21)** and screw in the clamping bolt **(20)** in rotational direction **⌚**. Ensure that the mounting flange **(23)** and clamping flange **(21)** are installed in the correct position.
- Press and hold the spindle lock button **(25)**.
- Use the hex key **(5)** to tighten the clamping bolt **(20)** in rotational direction **⌚**. The tightening torque should be 6–9 Nm, which corresponds to hand-tight plus ¼ turn.
- Flip the lever **(3)** back. In doing so, the saw will automatically spring back to its home position.

Dust/chip extraction

The dust from materials such as lead paint, some types of wood, minerals and metal can be harmful to human health. Touching or breathing in this dust can trigger allergic reactions and/or cause respiratory illnesses in the user or in people in the near vicinity.

Certain dusts, such as oak or beech dust, are classified as carcinogenic, especially in conjunction with wood treatment additives (chromate, wood preservative). Materials containing asbestos may only be machined by specialists.

- Use a dust extraction system that is suitable for the material wherever possible.
- Provide good ventilation at the workplace.
- It is advisable to wear a P2 filter class breathing mask.

The regulations on the material being machined that apply in the country of use must be observed.

- **Avoid dust accumulation at the workplace.** Dust can easily ignite.

External dust extraction

Connect an extraction hose with a diameter of 35 mm **(31)** (accessory) to the chip ejector **(18)**. Connect the extraction hose **(31)** to a dust extractor (accessory). You will find an overview of how to connect various dust extractors at the end of these operating instructions.

The power tool can be directly connected to the plug socket of a **Bosch** all-purpose dust extractor with remote starter.

This dust extractor is started up automatically when the power tool is switched on.

The dust extractor must be suitable for the material being worked.

When extracting dry dust or dust that is especially detrimental to health or carcinogenic, use a special dust extractor.

Operation

- ▶ **Pull the plug out of the socket before carrying out any work on the power tool.**

Operating modes

Setting the cutting depth (see figures B–C)

- ▶ **Adapt the cutting depth to the thickness of the workpiece.** A space of less than the height of one full tooth should be visible under the workpiece.

Turn the cutting depth indicator (8) to the bottom position ① for sawing without a guide rail, or to the top position ② for sawing with a guide rail.

Push the slider (27) to set the required cutting depth (material thickness + tooth height of the saw blade) on the cutting depth scale (6).

Adjusting the mitre/bevel angle

Place the power tool on a level surface, so that the base plate (7) is fully supported.

Loosen the wing bolts (11) and (17). Swivel the saw to the side. Set the required mitre/bevel angle on the scale (9). Tighten the front wing bolt (11) or the rear wing bolt (17). Then tighten the wing bolt on the opposite side. **Note:** Do not exert any force on the auxiliary handle (4) or the saw itself. If this is not adhered to, different mitre/bevel angles can be set unintentionally with the wing bolts (11) and (17). This means that the base plate (7) will then no longer lay flat on the surface of the FSN guide rail.

If you tighten both wing bolts at the same time, it may be necessary to support the saw from the bottom of the auxiliary handle (4). When doing this, do not exert any force on the auxiliary handle (4) or the saw itself to prevent different settings from being implemented.

If the settings have nonetheless turned out to be different, loosen both wing bolts (11) and (17) again. Then set the mitre/bevel angle again as described previously.

The saw can be set to a mitre/bevel angle of -1° or $+47^\circ$. To do this, when swivelling, also press the button (16) for a mitre/bevel angle of -1° or the button (12) for a mitre/bevel angle of $+47^\circ$.

Note: When making mitre cuts, the cutting depth is less than the value shown on the cutting depth scale (6).

Cut marks (see figure D)

The 0° cut mark (32) indicates the position of the saw blade when making a right-angled cut. The 45° cut mark (33) indicates the position of the saw blade when making a 45° cut – when used without a guide rail.

Start-up

- ▶ **Pay attention to the mains voltage. The voltage of the power source must match the voltage specified on the rating plate of the power tool. Power tools marked with 230 V can also be operated with 220 V.**

- ▶ **Products that are only sold in AUS and NZ:** Use a residual current device (RCD) with a nominal residual current of 30 mA or less.

Switching on/off

To **start** the power tool, first press the lock-off switch (2), **then** press and hold the on/off switch (1).

Pressing the lock-off switch (2) also unlocks the plunge function and allows the power tool to be pushed down. This causes the application tool to plunge into the workpiece. Raising the power tool causes it to spring back into the starting position and the plunge function locks again.

To **switch off** the power tool, release the on/off switch (1).

Note: For safety reasons, the on/off switch (1) cannot be locked; it must remain pressed during the entire operation.

Starting current limitation

The electronic starting current limitation feature restricts the power of the power tool when it is switched on and enables operation using a 16 A fuse.

Constant electronic control

The Constant Electronic keeps the speed at no load and under load virtually consistent, guaranteeing uniform performance.

Speed preselection

You can preselect the required speed using the thumbwheel for speed preselection (24), even during operation.

The required speed depends on the saw blade used and the material being worked on (see the saw blade overview at the end of these operating instructions). This will prevent the saw teeth overheating when sawing.

Practical advice

Protect saw blades against shock and impact.

Guide the power tool evenly, pushing it gently in the cutting direction. Applying too much pressure to the power tool when moving it in the cutting direction significantly reduces the service life of the application tools and can damage the power tool.

The sawing performance and the quality of the cut essentially depend on the condition and the tooth shape of the saw blade. This is why you should only use sharp saw blades that are suitable for the material being machined.

Sawing wood

Choosing the right saw blade depends on the wood type, wood quality and whether cuts with or against the grain are required.

Making cuts in spruce with the grain produces long, spiral-shaped chips.

Beech and oak dust is especially detrimental to health.

Therefore, work only with dust extraction.

Sawing Plastic

Note: Sawing plastic, in particular PVC, produces long, spiral-shaped chips that can be electrostatically charged. This can lead to the chip ejector (18) becoming clogged. Therefore, you should not work without dust extraction.

Switch on the power tool and bring it into contact with the workpiece, sawing it carefully. Then continue working quickly and without interruption so that the saw teeth do not become stuck as quickly.

Sawing non-ferrous metal

Note: Only use a sharp saw blade that is suitable for non-ferrous metal. This guarantees a clean cut and will prevent the saw blade from jamming.

Switch on the power tool and bring it into contact with the workpiece, sawing it carefully. Then continue working with less feed and without interruption.

For profiles, always begin the cut on the narrow side; for U-shaped profiles, never begin the cut on the open side. Support long profiles to prevent the saw blade jamming and the power tool kicking back.

Sawing lightweight materials (materials containing minerals)

- ▶ **When sawing lightweight materials, take into account the statutory provisions and recommendations of the material manufacturers.**

Lightweight materials may only be worked on using dry cuts and with a dust extraction system. Always use the guide rail (29) (accessory).

The dust extractor must be approved for extracting stone dust. Suitable dust extractors are available from Bosch.

Sawing with the guide rail (see figure D)

You can use the guide rail (29) to produce straight cuts. The rubber lip on the guide rail acts as an anti-splinter guard, which prevents the surface from splintering when sawing wooden materials. To fulfil this function, the saw blade must be positioned with its teeth right up against the rubber lip. Before making the first cut with the guide rail (29), the rubber lip must be adapted to the circular saw used. To do so, position the guide rail (29) along the entire length of a workpiece. Set a cutting depth of approx. 9 mm and a right-angled mitre/bevel angle. Switch on the circular saw and guide it evenly, pushing it gently in the cutting direction. The connector (30) can be used to join two guide rails. The four screws in the connector are used for the purpose of clamping.

Adjusting the base plate to other guide rails (see figure E)

The narrow groove integrated into the base plate (7) can be used for the guide rails shown on the accessories page. To adjust the base plate to guide rails with a wider guide ring that are made by other suppliers, remove the plastic insert (34). Attach the saw to the guide rail and adjust the fitting accuracy of saw and guide rail as required using the two knurled screws (35).

Sawing with the parallel guide (see figures F–G)

The parallel guide (14) allows you to make precise cuts along the edge of a workpiece and cut strips with the same dimensions.

Slide the guide rods on the parallel guide (14) through the guides in the base plate (7). Attach the wing bolts (10) on both sides as shown in the figure, then screw in the wing bolts (10) without fully tightening them.

Set the required cutting width as the scale value at the respective cut mark (32) or (33) (see "Cut marks (see figure D)", page 18). Then tighten the wing bolts (10).

Sawing with an auxiliary guide (see figure H)

For working on large workpieces or for cutting straight edges, you can securely fasten a board or rail to the workpiece as an auxiliary guide. The circular saw can be guided along the path of this auxiliary guide with the base plate.

Maintenance and Service

Maintenance and cleaning

- ▶ **Pull the plug out of the socket before carrying out any work on the power tool.**
- ▶ **To ensure safe and efficient operation, always keep the power tool and the ventilation slots clean.**

The protective guard (15) must always be able to move freely and retract automatically. It is therefore important to keep the area around the protective guard (15) clean at all times. Remove dust and chips with a paintbrush.

Non-coated saw blades can be protected against corrosion using a thin layer of acid-free oil. Remove the oil again before sawing as failure to do so will stain the wood.

Resin or glue residue on the saw blade has a detrimental effect on the quality of the cut. You should therefore clean saw blades straight after use.

In order to avoid safety hazards, if the power supply cord needs to be replaced, this must be done by **Bosch** or by an after-sales service centre that is authorised to repair **Bosch** power tools.

After-Sales Service and Application Service

Our after-sales service responds to your questions concerning maintenance and repair of your product as well as spare parts. You can find explosion drawings and information on spare parts at: www.bosch-pt.com

The Bosch product use advice team will be happy to help you with any questions about our products and their accessories.

In all correspondence and spare parts orders, please always include the 10-digit article number given on the nameplate of the product.

Australia, New Zealand and Pacific Islands

Robert Bosch Australia Pty. Ltd.
Power Tools
Locked Bag 66
Clayton South VIC 3169

Customer Contact Center

Inside Australia:

Phone: (01300) 307044

Fax: (01300) 307045

Inside New Zealand:

Phone: (0800) 543353

Fax: (0800) 428570

Outside AU and NZ:

Phone: +61 3 95415555

www.bosch-pt.com.au

www.bosch-pt.co.nz

Great Britain

Robert Bosch Ltd. (B.S.C.)

P.O. Box 98

Broadwater Park

North Orbital Road

Denham Uxbridge

UB 9 5HJ

At www.bosch-pt.co.uk you can order spare parts or arrange the collection of a product in need of servicing or repair.

Tel. Service: (0344) 7360109

E-Mail: boschservicecentre@bosch.com

Ireland

Origo Ltd.

Unit 23 Magna Drive

Magna Business Park

City West

Dublin 24

Tel. Service: (01) 4666700

Fax: (01) 4666888

Republic of South Africa**Customer service**

Hotline: (011) 6519600

Gauteng – BSC Service Centre

35 Roper Street, New Centre

Johannesburg

Tel.: (011) 4939375

Fax: (011) 4930126

E-Mail: bsctools@icon.co.za

KZN – BSC Service Centre

Unit E, Almar Centre

143 Crompton Street

Pinetown

Tel.: (031) 7012120

Fax: (031) 7012446

E-Mail: bsc.dur@za.bosch.com

Western Cape – BSC Service Centre

Democracy Way, Prosperity Park

Milnerton

Tel.: (021) 5512577

Fax: (021) 5513223

E-Mail: bsc@zsd.co.za

Bosch Headquarters

Midrand, Gauteng

Tel.: (011) 6519600

Fax: (011) 6519880

E-Mail: rbsa-hq.pts@za.bosch.com

Armenia, Azerbaijan, Georgia

Robert Bosch Ltd.

David Agmashenebeli ave. 61

0102 Tbilisi, Georgia

Tel. +995322510073

www.bosch.com

Kyrgyzstan, Mongolia, Tajikistan, Turkmenistan, Uzbekistan

TOO "Robert Bosch" Power Tools, After Sales Service

Muratbaev Ave., 180

050012, Almaty, Kazakhstan

Service Email: service.pt.ka@bosch.com

Official Website: www.bosch.com, www.bosch-pt.com

Disposal

The power tool, accessories and packaging should be recycled in an environmentally friendly manner.



Do not dispose of power tools along with household waste.

Only for EU countries:

According to the European Directive 2012/19/EU on Waste Electrical and Electronic Equipment and its implementation into national law, power tools that are no longer usable must be collected separately and disposed of in an environmentally friendly manner.

Français**Consignes de sécurité****Avertissements de sécurité généraux pour l'outil électrique****AVERTISSEMENT****Lire tous les avertissements de sécurité, les instructions, les illustrations et les spécifications fournis****avec cet outil électrique.** Ne pas suivre les instructions énumérées ci-dessous peut provoquer un choc électrique, un incendie et/ou une blessure sérieuse.**Conservation de tous les avertissements et de toutes les instructions pour pouvoir s'y reporter ultérieurement.**

Le terme "outil électrique" dans les avertissements fait référence à votre outil électrique alimenté par le secteur (avec cordon d'alimentation) ou votre outil électrique fonctionnant sur batterie (sans cordon d'alimentation).

Sécurité de la zone de travail**► Conserver la zone de travail propre et bien éclairée.**

Les zones en désordre ou sombres sont propices aux accidents.

► Ne pas faire fonctionner les outils électriques en atmosphère explosive, par exemple en présence de liquides inflammables, de gaz ou de poussières. Les ou-

tils électriques produisent des étincelles qui peuvent enflammer les poussières ou les fumées.

- ▶ **Maintenir les enfants et les personnes présentes à l'écart pendant l'utilisation de l'outil électrique.** Les distractions peuvent vous faire perdre le contrôle de l'outil.

Sécurité électrique

- ▶ **Il faut que les fiches de l'outil électrique soient adaptées au socle. Ne jamais modifier la fiche de quelque façon que ce soit. Ne pas utiliser d'adaptateurs avec des outils électriques à branchement de terre.** Des fiches non modifiées et des socles adaptés réduisent le risque de choc électrique.
- ▶ **Éviter tout contact du corps avec des surfaces reliées à la terre telles que les tuyaux, les radiateurs, les cuisinières et les réfrigérateurs.** Il existe un risque accru de choc électrique si votre corps est relié à la terre.
- ▶ **Ne pas exposer les outils électriques à la pluie ou à des conditions humides.** La pénétration d'eau à l'intérieur d'un outil électrique augmente le risque de choc électrique.
- ▶ **Ne pas maltraiter le cordon. Ne jamais utiliser le cordon pour porter, tirer ou débrancher l'outil électrique. Maintenir le cordon à l'écart de la chaleur, du lubrifiant, des arêtes vives ou des parties en mouvement.** Des cordons endommagés ou emmêlés augmentent le risque de choc électrique.
- ▶ **Lorsqu'on utilise un outil électrique à l'extérieur, utiliser un prolongateur adapté à l'utilisation extérieure.** L'utilisation d'un cordon adapté à l'utilisation extérieure réduit le risque de choc électrique.
- ▶ **Si l'usage d'un outil électrique dans un emplacement humide est inévitable, utiliser une alimentation protégée par un dispositif à courant différentiel résiduel (RCD).** L'usage d'un RCD réduit le risque de choc électrique.

Sécurité des personnes

- ▶ **Rester vigilant, regarder ce que vous êtes en train de faire et faire preuve de bon sens dans votre utilisation de l'outil électrique. Ne pas utiliser un outil électrique lorsque vous êtes fatigué ou sous l'emprise de drogues, de l'alcool ou de médicaments.** Un moment d'inattention en cours d'utilisation d'un outil électrique peut entraîner des blessures graves.
- ▶ **Utiliser un équipement de protection individuelle. Toujours porter une protection pour les yeux.** Les équipements de protection individuelle tels que les masques contre les poussières, les chaussures de sécurité antidérapantes, les casques ou les protections auditives utilisés pour les conditions appropriées réduisent les blessures.
- ▶ **Éviter tout démarrage intempestif. S'assurer que l'interrupteur est en position arrêt avant de brancher l'outil au secteur et/ou au bloc de batteries, de le ramasser ou de le porter.** Porter les outils électriques en ayant le doigt sur l'interrupteur ou brancher des outils

électriques dont l'interrupteur est en position marche est source d'accidents.

- ▶ **Retirer toute clé de réglage avant de mettre l'outil électrique en marche.** Une clé laissée fixée sur une partie tournante de l'outil électrique peut donner lieu à des blessures.
- ▶ **Ne pas se précipiter. Garder une position et un équilibre adaptés à tout moment.** Cela permet un meilleur contrôle de l'outil électrique dans des situations inattendues.
- ▶ **S'habiller de manière adaptée. Ne pas porter de vêtements amples ou de bijoux. Garder les cheveux et les vêtements à distance des parties en mouvement.** Des vêtements amples, des bijoux ou les cheveux longs peuvent être pris dans des parties en mouvement.
- ▶ **Si des dispositifs sont fournis pour le raccordement d'équipements pour l'extraction et la récupération des poussières, s'assurer qu'ils sont connectés et correctement utilisés.** Utiliser des collecteurs de poussière peut réduire les risques dus aux poussières.
- ▶ **Rester vigilant et ne pas négliger les principes de sécurité de l'outil sous prétexte que vous avez l'habitude de l'utiliser.** Une fraction de seconde d'inattention peut provoquer une blessure grave.

Utilisation et entretien de l'outil électrique

- ▶ **Ne pas forcer l'outil électrique. Utiliser l'outil électrique adapté à votre application.** L'outil électrique adapté réalise mieux le travail et de manière plus sûre au régime pour lequel il a été construit.
- ▶ **Ne pas utiliser l'outil électrique si l'interrupteur ne permet pas de passer de l'état de marche à arrêt et inversement.** Tout outil électrique qui ne peut pas être commandé par l'interrupteur est dangereux et il faut le réparer.
- ▶ **Débrancher la fiche de la source d'alimentation et/ou enlever le bloc de batteries, s'il est amovible, avant tout réglage, changement d'accessoires ou avant de ranger l'outil électrique.** De telles mesures de sécurité préventives réduisent le risque de démarrage accidentel de l'outil électrique.
- ▶ **Conserver les outils électriques à l'arrêt hors de la portée des enfants et ne pas permettre à des personnes ne connaissant pas l'outil électrique ou les présentes instructions de le faire fonctionner.** Les outils électriques sont dangereux entre les mains d'utilisateurs novices.
- ▶ **Observer la maintenance des outils électriques et des accessoires. Vérifier qu'il n'y a pas de mauvais alignement ou de blocage des parties mobiles, des pièces cassées ou toute autre condition pouvant affecter le fonctionnement de l'outil électrique. En cas de dommages, faire réparer l'outil électrique avant de l'utiliser.** De nombreux accidents sont dus à des outils électriques mal entretenus.
- ▶ **Garder affûtés et propres les outils permettant de couper.** Des outils destinés à couper correctement en-

tretenus avec des pièces coupantes tranchantes sont moins susceptibles de bloquer et sont plus faciles à contrôler.


- ▶ **Utiliser l'outil électrique, les accessoires et les lames etc., conformément à ces instructions, en tenant compte des conditions de travail et du travail à réaliser.** L'utilisation de l'outil électrique pour des opérations différentes de celles prévues peut donner lieu à des situations dangereuses.
- ▶ **Il faut que les poignées et les surfaces de préhension restent sèches, propres et dépourvues d'huiles et de graisses.** Des poignées et des surfaces de préhension glissantes rendent impossibles la manipulation et le contrôle en toute sécurité de l'outil dans les situations inattendues.

Maintenance et entretien

- ▶ **Faire entretenir l'outil électrique par un réparateur qualifié utilisant uniquement des pièces de rechange identiques.** Cela assure le maintien de la sécurité de l'outil électrique.

Consignes de sécurité pour scies circulaires

Procédures de coupe

- ▶  **DANGER: N'approchez pas les mains de la zone de coupe et de la lame. Gardez la deuxième main sur la poignée auxiliaire ou sur le boîtier du moteur.** Si les deux mains tiennent la scie, elles ne peuvent pas être coupées par la lame.
- ▶ **N'exposez aucune partie de votre corps sous la pièce à travailler.** Le protecteur ne peut pas vous protéger de la lame sous la pièce.
- ▶ **Ajustez la profondeur de coupe à l'épaisseur de la pièce à travailler.** Il convient que moins de la totalité d'une dent parmi toutes les dents de la lame soit visible sous la pièce.
- ▶ **Ne tenez jamais la pièce à travailler dans vos mains ou sur vos jambes pendant la coupe. Assurez-vous que la pièce à travailler se trouve sur une plate-forme stable.** Il est important que la pièce soit soutenue convenablement, afin de minimiser l'exposition du corps, le grippage de la lame, ou la perte de contrôle.
- ▶ **Maintenez l'outil uniquement par les surfaces de prise isolantes, si l'outil coupant, en marche, peut être en contact avec des conducteurs cachés ou avec son propre cordon d'alimentation.** Le contact avec un fil "sous tension" mettra également "sous tension" les parties métalliques exposées de l'outil et pourrait provoquer un choc électrique sur l'opérateur.
- ▶ **Lors d'une coupe, utilisez toujours un guide parallèle ou un guide à bords droits.** Cela améliore la précision de la coupe et réduit les risques de grippage de la lame.
- ▶ **Utilisez toujours des lames dont la taille et la forme (diamant et rond) des alésages centraux sont convenables.** Les lames qui ne correspondent pas aux éléments

de montage de la scie se décentreront, provoquant une perte de contrôle.

- ▶ **N'utilisez jamais de rondelles ou de boulons de lames endommagés ou inadaptés.** Les rondelles et les boulons de lames ont été spécialement conçus pour votre scie, afin de garantir une performance optimale et une sécurité de fonctionnement.

Causes du recul et mises en garde correspondantes

- le recul est une réaction soudaine observée sur une lame de scie pincée, bloquée ou mal alignée, faisant sortir la scie de la pièce à travailler de manière incontrôlée dans la direction de l'opérateur;

- lorsque la lame est pincée ou bloquée fermement par le fond du trait de scie, la lame se bloque et le moteur fait retourner brutalement le bloc à l'opérateur;
- si la lame se tord ou est mal alignée lors de la coupe, les dents sur le bord arrière de la lame peuvent creuser la face supérieure du bois, ce qui fait que la lame sort du trait de scie et est projetée sur l'opérateur.

Le recul est le résultat d'un mauvais usage de la scie et/ou de procédures ou de conditions de fonctionnement incorrectes et peut être évité en prenant les précautions adéquates spécifiées ci-dessous.

- ▶ **Maintenez fermement la scie avec les deux mains et positionnez vos bras afin de résister aux forces de recul. Positionnez votre corps d'un des côtés de la lame, mais pas dans l'alignement de la lame.** Le recul peut faire revenir la scie en arrière, mais les forces de recul peuvent être maîtrisées par l'opérateur, si les précautions adéquates sont prises.
- ▶ **Lorsque la lame est grippée ou lorsqu'une coupe est interrompue pour quelque raison que ce soit, relâchez le bouton de commande et maintenez la scie immobile dans le matériau, jusqu'à ce que la lame arrête complètement de fonctionner. N'essayez jamais de retirer la scie de la pièce à travailler ou tirez la scie en arrière pendant que la lame est en mouvement ou que le recul peut se produire.** Recherchez et prenez des mesures correctives afin d'empêcher que la lame ne se grippe.
- ▶ **Lorsque vous remettez en marche une scie dans la pièce à travailler, centrez la lame de scie dans le trait de scie, de sorte que les dents de la scie ne soient pas rentrées dans le matériau.** Si la lame de scie est grippée, elle peut venir chevaucher la pièce à travailler ou en sortir lorsque la scie est remise en fonctionnement.
- ▶ **Placez des panneaux de grande taille sur un support afin de minimiser les risques de pincement de la lame et de recul.** Les grands panneaux ont tendance à fléchir sous leur propre poids. Les supports doivent être placés sous le panneau des deux côtés, près de la ligne de coupe et près du bord du panneau.
- ▶ **N'utilisez pas de lames émoussées ou endommagées.** Des lames non aiguisées ou mal fixées entraînent un trait de scie rétréci, provoquant trop de frottements, un grippage de la lame et un recul.

- ▶ **La profondeur de la lame et les leviers de verrouillage et de réglage du biseau doivent être solides et stables avant de réaliser la coupe.** Si l'ajustement de la lame dérive pendant la coupe, cela peut provoquer un grippage et un recul.
- ▶ **Soyez d'autant plus prudent lorsque vous découpez des parois existantes ou d'autres zones sans visibilité.** La lame saillante peut couper des objets qui peuvent entraîner un recul.

Fonctionnement du protecteur

- ▶ **Vérifiez que le protecteur soit bien fermé avant chaque utilisation. Ne mettez pas la scie en marche si le protecteur ne se déplace pas librement et n'enferme pas la lame instantanément. Ne serrez jamais ou n'attachez jamais le protecteur de sorte que la lame soit exposée.** Si la scie tombe accidentellement, le protecteur peut se tordre. Assurez-vous après vérification que le protecteur se déplace librement et n'entre pas en contact avec la lame ou tout autre élément, dans tous les angles et profondeurs de coupe.
- ▶ **Vérifiez le fonctionnement et l'état du ressort de rappel du protecteur. Si le protecteur et le ressort ne fonctionnent pas correctement, ils doivent être révisés avant utilisation.** Le protecteur peut fonctionner lentement en raison d'éléments endommagés, de dépôts collants ou de l'accumulation de débris.
- ▶ **Assurez-vous que la semelle de la scie ne dérivera pas en réalisant une «coupe plongeante».** La déviation de la lame entraînera un grippage et probablement un recul.
- ▶ **Vérifiez toujours que le protecteur recouvre la lame avant de poser la scie sur un établi ou sur le sol.** Une lame non protégée et continuant à fonctionner par inertie entraînera la scie en arrière, et coupera alors tout ce qui se trouve sur sa trajectoire. Soyez conscient du temps nécessaire à la lame pour s'arrêter après que l'interrupteur est relâché.

Consignes de sécurité additionnelles

- ▶ **Ne mettez jamais la main dans l'éjecteur de copeaux.** Vous risqueriez d'être blessé par des pièces en rotation.
- ▶ **N'utilisez pas la scie pour effectuer des travaux en hauteur.** Il est alors difficile de bien maîtriser l'outil électroportatif.
- ▶ **Utilisez un détecteur approprié pour vérifier s'il n'y a pas de conduites cachées ou contactez votre société de distribution d'eau locale.** Tout contact avec des câbles électriques peut provoquer un incendie ou un choc électrique. Tout endommagement d'une conduite de gaz peut provoquer une explosion. La perforation d'une conduite d'eau provoque des dégâts matériels et peut provoquer un choc électrique.
- ▶ **Bloquez la pièce à travailler.** Une pièce à travailler serrée par des dispositifs de serrage appropriés ou dans un étau est fixée de manière plus sûre que quand elle est tenue avec une main.
- ▶ **Lors du travail, tenez fermement l'outil électroportatif des deux mains et veillez à toujours garder une posi-**

tion de travail stable. Avec les deux mains, l'outil électroportatif est guidé en toute sécurité.

- ▶ **N'utilisez pas l'outil électroportatif de manière stationnaire.** Il n'est pas conçu pour être utilisé avec une table de sciage.
- ▶ **N'utilisez pas de lames en acier HSS (acier super rapide).** De telles lames se cassent facilement.
- ▶ **Ne sciez pas des métaux ferreux.** Les copeaux incandescentes risquent d'enflammer le dispositif d'aspiration de poussières.
- ▶ **Portez un masque anti-poussières.**
- ▶ **Avant de poser l'outil électroportatif, attendez que celui-ci soit complètement à l'arrêt.** L'outil risque de se coincer, ce qui entraînerait une perte de contrôle de l'outil électroportatif.

Description des prestations et du produit



Lisez attentivement toutes les instructions et consignes de sécurité. Le non-respect des instructions et consignes de sécurité peut provoquer un choc électrique, un incendie et/ou entraîner de graves blessures.

Référez-vous aux illustrations qui se trouvent à l'avant de la notice d'utilisation.

Utilisation conforme

Avec un support stable, cet outil électroportatif permet des coupes longitudinales et transversales dans le bois, avec une découpe droite et en onglet. Avec des lames de scie adaptées, il est également possible de scier des matériaux non ferreux à paroi mince (p. ex. des profilés), des matériaux de construction légers et des matières plastiques. Il ne convient pas à la découpe de métaux ferreux.

Éléments constitutifs

La numérotation des éléments de l'appareil se réfère à la représentation de l'outil électroportatif sur la page graphique.

- (1) Interrupteur Marche/Arrêt
- (2) Verrouillage de l'interrupteur Marche/Arrêt
- (3) Levier pour changer la lame de scie
- (4) Poignée supplémentaire (surface de préhension isolante)
- (5) Clé mâle pour vis à six pans creux
- (6) Échelle graduée de profondeur de coupe
- (7) Plaque de base
- (8) Indicateur de profondeur de coupe réglable
- (9) Échelle graduée d'angles d'inclinaison
- (10) Vis papillon de butée parallèle⁽¹⁾
- (11) Vis papillon pour présélection de l'angle d'inclinaison
- (12) Touche pour angle d'inclinaison de 47°
- (13) Regard transparent coulissant pour aspiration

- (14) Butée parallèle^{A)}
- (15) Capot de protection
- (16) Touche pour angle d'inclinaison de -1°
- (17) Vis papillon pour présélection de l'angle d'inclinaison
- (18) Éjecteur de copeaux
- (19) Poignée (surface de préhension isolée)
- (20) Vis de serrage
- (21) Flasque de serrage
- (22) Lame de scie circulaire^{A)}
- (23) Flasque porte-lame
- (24) Molette de présélection de vitesse
- (25) Bouton de blocage de broche
- (26) Broche d'entraînement
- (27) Curseur de présélection de profondeur de coupe
- (28) Paire de serre-joints^{A)}
- (29) Rail de guidage^{A)}
- (30) Élément de raccordement^{A)}
- (31) Flexible d'aspiration^{A)}
- (32) Marquage de coupe 0°
- (33) Marquage de coupe 45°
- (34) Insert en matière plastique pour plaque de base
- (35) Vis moletées pour réglage du jeu de la rainure de guidage

A) Les accessoires décrits ou illustrés ne sont pas tous compris dans la fourniture. Vous trouverez les accessoires complets dans notre gamme d'accessoires.

Caractéristiques techniques

Scie circulaire	GKT 55 GCE	
Référence	3 601 F75 0..	
Puissance absorbée nominale	W	1 400
Régime à vide	tr/min	3 600 – 6 250
régime maxi sous charge	tr/min	5 900
profondeur de coupe maxi		
– pour angle d'inclinaison de 0°	mm	57
– pour angle d'inclinaison de 45°	mm	42
Blocage de broche		●
Présélection de vitesse de rotation		●
Constante électronique		●
Limitation du courant de démarrage		●
Dimensions de la plaque de base	mm	154 x 305
diamètre de lame maxi	mm	165
diamètre de lame mini	mm	160

Scie circulaire	GKT 55 GCE	
épaisseur de lame maxi	mm	1,8
épaisseur/avoyage maxi des dents	mm	2,6
épaisseur/avoyage mini des dents	mm	1,8
Alésage	mm	20
Poids selon EPTA-Procedure 01:2014	kg	4,7
Indice de protection		□ / II

Les données indiquées sont valables pour une tension nominale [U] de 230 V. Elles peuvent varier lorsque la tension diffère de cette valeur et sur certaines versions destinées à certains pays.

Informations sur le niveau sonore/les vibrations

Valeurs d'émissions sonores déterminées conformément à **EN 62841-2-5**.

Le niveau sonore en dB(A) typique de l'outil électroportatif est de : niveau de pression acoustique **92 dB(A)** ; niveau de puissance acoustique **103 dB(A)**. Incertitude K = **3 dB**.

Portez un casque antibruit !

Valeurs globales de vibration a_h (somme vectorielle sur les trois axes) et incertitude K conformément à **EN 62841-2-5** :

Sciage du bois : $a_h < 2,5 \text{ m/s}^2$, K = **1,5 m/s²**

Sciage du métal : $a_h < 2,5 \text{ m/s}^2$, K = **1,5 m/s²**

Le niveau de vibration et la valeur d'émission sonore indiqués dans cette notice d'utilisation ont été mesurés conformément à la norme et peuvent être utilisés pour une comparaison entre les outils électroportatifs. Ils peuvent aussi servir de base à une estimation préliminaire du taux de vibration et du niveau sonore.

Le niveau de vibration et la valeur d'émission sonore indiqués s'appliquent pour les utilisations principales de l'outil électroportatif. Si l'outil électroportatif est utilisé pour d'autres applications, avec d'autres accessoires de travail ou sans avoir fait l'objet d'un entretien régulier, le niveau de vibration et la valeur d'émission sonore peuvent différer. Il peut en résulter des vibrations et un niveau sonore nettement plus élevés pendant toute la durée de travail.

Pour une estimation précise du niveau de vibration et du niveau sonore, il faut aussi prendre en considération les périodes pendant lesquelles l'outil est éteint ou bien en marche sans être vraiment en action. Il peut en résulter au final un niveau de vibration et un niveau sonore nettement plus faibles pendant toute la durée de travail.

Prévoyez des mesures de protection supplémentaires permettant de protéger l'utilisateur de l'effet des vibrations, par exemple : maintenance de l'outil électroportatif et des accessoires de travail, maintien des mains au chaud, organisation des procédures de travail.

Montage

- **N'utilisez que des lames de scie dont la vitesse de rotation maximale admissible est supérieure au régime à vide de votre outil électroportatif.**

Montage/changement de la lame de scie

- ▶ **Débranchez le câble d'alimentation de la prise avant d'effectuer des travaux quels qu'il soient sur l'outil électroportatif.**
- ▶ **Portez toujours des gants de protection pour monter la lame de scie.** Lors d'un contact avec la lame de scie, il y a un risque de blessures.
- ▶ **N'utilisez jamais de roues abrasives comme accessoire de travail.**
- ▶ **N'utilisez que des lames de scie conformes aux caractéristiques techniques indiquées dans la présente notice d'utilisation et sur l'outil électroportatif, qui ont été contrôlés selon la norme EN 847-1 et qui disposent du marquage correspondant.**

Choix de la lame de scie

Vous trouverez une vue d'ensemble des lames de scie recommandées à la fin de cette notice d'utilisation.

Retrait de la lame de scie (voir figure A)

Réglez la profondeur de coupe maximale, (voir « Réglage de la profondeur de coupe (voir figures B – C) », Page 26).

Pour changer de lame, le mieux est de poser l'outil électroportatif sur la partie avant du carter moteur.

- Rabattez le levier (3) vers l'avant.
- Poussez le verrouillage d'enclenchement (2) vers l'avant et appuyez la scie contre la plaque de base (7) jusqu'à ce qu'elle s'encliquette dans la position permettant de changer de lame.
- Appuyez sur le bouton de blocage de broche (25) et maintenez-le enfoncé.
- ▶ **N'actionnez la touche de blocage de broche (25) que lorsque la broche d'entraînement est à l'arrêt.** L'outil électroportatif risque sinon d'être endommagé.
- Dévissez avec la clé mâle pour vis à six pans creux (5) la vis de serrage (20) dans le sens de rotation ⚙.
- Dégagez le flasque de serrage (21) et la lame de scie (22) de la broche d'entraînement (26).

Mise en place d'une lame de scie (voir figure A)

Réglez la profondeur de coupe maximale, (voir « Réglage de la profondeur de coupe (voir figures B – C) », Page 26).

Pour changer de lame, le mieux est de poser l'outil électroportatif sur la partie avant du carter moteur.

- Rabattez le levier (3) vers l'avant.
- Poussez le verrouillage d'enclenchement (2) vers l'avant et appuyez la scie contre la plaque de base (7) jusqu'à ce qu'elle s'encliquette dans la position permettant de changer de lame.
- Nettoyez la lame de scie (22) et toutes les pièces de fixation à utiliser.
- Placez la lame de scie (22) sur le flasque porte-lame (23). Le sens de coupe des dents (sens de la flèche sur la lame de scie) et la flèche indiquant le sens de rotation sur le capot de protection (15) doivent coïncider.

- Placez le flasque de serrage (21) et vissez la vis de serrage (20) dans le sens de rotation ⚙. Veillez à bien positionner le flasque porte-lame (23) et le flasque de serrage (21).
- Appuyez sur le bouton de blocage de broche (25) et maintenez-le enfoncé.
- À l'aide de la clé mâle pour vis à six pans creux (5), serrez la vis de serrage (20) dans le sens de rotation ⚙. Le couple de serrage doit être de 6 à 9 Nm, ce qui correspond à un serrage manuel ferme + ¼ de tour.
- Rabattez le levier (3) vers l'arrière. La scie se replace à sa position d'origine.

Aspiration de poussières/de copeaux

Les poussières de matériaux tels que peintures contenant du plomb, certains bois, minéraux ou métaux, peuvent être nuisibles à la santé. Le contact avec les poussières ou leur inhalation peut entraîner des réactions allergiques et/ou des maladies respiratoires auprès de l'utilisateur ou des personnes se trouvant à proximité.

Certaines poussières telles que les poussières de chêne ou de hêtre sont considérées comme cancérigènes, surtout en association avec des additifs pour le traitement du bois (chromate, lasure). Les matériaux contenant de l'amiante ne doivent être travaillés que par des personnes qualifiées.

- Si possible, utilisez un dispositif d'aspiration des poussières approprié au matériau.
- Veillez à bien aérer la zone de travail.
- Il est recommandé de porter un masque respiratoire avec un niveau de filtration de classe P2.

Respectez les règlements spécifiques aux matériaux à traiter en vigueur dans votre pays.

- ▶ **Évitez toute accumulation de poussières sur le lieu de travail.** Les poussières peuvent facilement s'enflammer.

Aspiration au moyen d'un aspirateur

Emboîtez un flexible d'aspiration de diamètre 35 mm (31) (disponible en tant qu'accessoire) sur l'éjecteur de copeaux (18). Raccordez l'autre extrémité du flexible d'aspiration (31) à un aspirateur (accessoire). Vous trouverez à la fin de cette notice une vue d'ensemble des aspirateurs auxquels peut être raccordé l'outil électroportatif.

Cet outil électroportatif peut être branché directement sur la prise d'un aspirateur universel **Bosch** avec automatisme de commande à distance. L'aspirateur se met automatiquement en marche en même temps que l'outil électroportatif.

L'aspirateur doit être conçu pour le type de matériau à aspirer.

Pour l'aspiration de poussières particulièrement nocives, cancérigènes ou sèches, utilisez un aspirateur spécial.

Utilisation

- ▶ **Débranchez le câble d'alimentation de la prise avant d'effectuer des travaux quels qu'il soient sur l'outil électroportatif.**

Modes de fonctionnement

Réglage de la profondeur de coupe (voir figures B – C)

► **Adaptez la profondeur de coupe à l'épaisseur de la pièce.** Il convient que moins de la totalité d'une dent parmi toutes les dents de la lame soit visible sous la pièce à travailler.

Pour scier sans rail de guidage, placez l'indicateur de profondeur de coupe (8) dans la position inférieure ① ; pour scier avec rail de guidage, placez-le dans la position supérieure ②. Appuyez sur le curseur (27) et ajustez la profondeur de coupe souhaitée (épaisseur de matériau + hauteur de dent de la lame de scie) sur l'échelle graduée (6).

Réglage de l'angle d'inclinaison

Posez l'outil électroportatif sur une surface plane pour que la surface d'appui de la plaque de base (7) soit maximale. Desserrez les vis papillon (11) et (17). Faites basculer la scie latéralement. Ajustez l'angle d'inclinaison souhaité sur l'échelle graduée (9). Resserrez les vis papillon avant (11) ou la vis papillon arrière (17). Resserrez ensuite la vis papillon située du côté opposé. **Attention :** N'exercez pas de pression sur la poignée supplémentaire (4) ou la scie elle-même. Vous risquez sinon de régler les angles d'inclinaison différents avec les vis papillon (11) et (17). En pareil cas, la plaque de base (7) ne reposera par la suite pas à plat sur le rail de guidage FSN.

Pour serrer les deux vis papillon en même temps, soutenez la scie par en dessous la poignée supplémentaire (4). N'exercez là aussi aucune pression sur la poignée supplémentaire (4) ou la scie elle-même pour ne pas régler des angles différents.

Si vous réglez néanmoins des angles différents, redesserrez les deux vis papillon (11) et (17). Réeffectuez le réglage de l'angle d'inclinaison comme décrit précédemment.

Il est possible de régler des angles d'inclinaison de -1° et $+47^\circ$. Pour cela, inclinez la scie tout en appuyant sur la touche (16) (pour un angle de -1°) ou sur la touche (12) (pour un angle de $+47^\circ$).

Remarque : Lors des coupes d'onglet, la profondeur de coupe est plus faible que la valeur indiquée sur la graduation de profondeur de coupe (6).

Marquages de coupe (voir figure D)

Le marquage de la coupe 0° (32) indique la position de la lame de scie pour une coupe à angle droit. Le marquage de la coupe 45° (33) indique la position de la lame de scie pour une coupe à 45° - en cas d'utilisation sans glissière de guidage.

Mise en marche

► **Tenez compte de la tension du réseau ! La tension de la source de courant doit correspondre aux indications se trouvant sur la plaque signalétique de l'outil électroportatif. Les outils électroportatifs marqués 230 V peuvent également fonctionner sur 220 V.**

Mise en marche/arrêt

Pour **démarrer** l'outil électroportatif, actionnez d'abord l'interrupteur de déverrouillage (2) et appuyez **ensuite** sur l'interrupteur Marche/Arrêt (1) en le maintenant enfoncé.

L'actionnement du verrouillage d'enclenchement (2) entraîne le déverrouillage du dispositif de plongée et il devient possible d'exercer une pression vers le bas sur l'outil électroportatif. L'accessoire de travail plonge dans la pièce. Dès qu'il est soulevé, l'outil électroportatif revient dans sa position de repos et le dispositif de plongée se reverrouille.

Pour **arrêter** l'outil électroportatif, l'interrupteur Marche/Arrêt (1).

Remarque : Pour des raisons de sécurité, il n'est pas possible de verrouiller l'interrupteur Marche/Arrêt (1), qui doit rester constamment enfoncé pendant le travail de sciage.

Limitation du courant de démarrage

La limitation électronique du courant de démarrage limite la puissance lors de la mise en marche de l'outil électroportatif et permet une utilisation sur un circuit électrique protégé par un fusible 16 A.

Constante électronique

La constante électronique permet de maintenir presque constante la vitesse de rotation en marche à vide et en charge, et assure ainsi une performance régulière.

Présélection de vitesse de rotation

La molette de présélection de la vitesse (24) permet de présélectionner la vitesse de rotation requise (même durant l'utilisation de l'outil).

La vitesse de rotation requise dépend de la lame de scie utilisée et du matériau à découper (voir la vue d'ensemble des lames de scie à la fin de cette notice d'utilisation). La sélection de la bonne vitesse évite toute surchauffe des dents de scie lors de la découpe.

Instructions d'utilisation

Protégez les lames contre les chocs et les coups.

Guider l'outil électroportatif de façon régulière et en effectuant une avance modérée dans le sens de la coupe. Une avance trop forte réduit considérablement la durée de vie des outils électroportatifs et peut endommager l'outil électroportatif.

La puissance et la qualité de la coupe dépendent dans une large mesure de l'état et de la forme des dents de la lame de scie. En conséquence, n'utilisez que des lames de scie aiguisées et appropriées aux matériaux à travailler.

Sciage de bois

Le bon choix de la lame de scie dépend de la nature et de la qualité du bois et du type de coupe à savoir longitudinale ou transversale.

La découpe longitudinale de l'épicéa entraîne la formation de longs copeaux en spirale.

Les poussières de hêtre et de chêne étant particulièrement toxiques, il est recommandé d'utiliser systématiquement un système d'aspiration.

Sciage de matières plastiques

Remarque : Le sciage de matières plastiques, notamment le PVC, produit de longs copeaux en spirale pouvant se charger en énergie statique. Ces copeaux risquent d'obturer l'éjecteur de copeaux (18). Il est donc recommandé de travailler avec un aspirateur.

Mettez l'outil électroportatif en marche, amenez-le au ras de la pièce et amorcez la coupe avec précaution. Réalisez ensuite la coupe rapidement sans interruption pour éviter que les dents de la lame de scie ne s'encrassent rapidement.

Sciage de métaux non-ferreux

Remarque : N'utilisez qu'une lame de scie bien aiguisée, spécialement conçue pour les métaux non-ferreux. Une telle lame réalise des coupes nettes sans risque de blocage dans le matériau.

Mettez l'outil électroportatif en marche, amenez-le au ras de la pièce et amorcez la coupe avec précaution. Réalisez ensuite la coupe avec une avance modérée et sans interruption.

Pour scier des profilés, commencez toujours par le côté étroit ; pour scier des profilés en U, ne commencez jamais la coupe du côté ouvert. Dans le cas de profilés longs, utilisez des cales pour empêcher le coincement de la lame et tout contrecoup de l'outil électroportatif.

Sciage de matériaux de construction légers (matériaux composants minéraux)

► **Lors du sciage de matériaux de construction légers, respectez les dispositions légales ainsi que les recommandations du fabricant du matériau.**

Les matériaux de construction légers ne doivent être tronçonnés qu'à sec en utilisant un dispositif d'aspiration de poussières (aspirateur). Travaillez toujours avec glissière de guidage (29) (accessoire).

L'aspirateur utilisé doit être conçu pour aspirer des poussières minérales. Bosch propose des aspirateurs appropriés.

Sciage avec rail de guidage (voir figure D)

Le rail de guidage (29) permet de réaliser des coupes parfaitement rectilignes.

La garniture en caoutchouc se trouvant sous le rail de guidage fait office de pare-éclats. Elle évite les éclats en surface lors du sciage de bois et dérivés. Pour qu'elle remplisse bien sa fonction, il faut que les dents de la lame de scie soient directement en contact avec la garniture en caoutchouc.

Il convient, avant la toute première coupe, d'adapter la position de la garniture en caoutchouc du rail de guidage (29) à la scie circulaire utilisée. Posez pour cela le rail de guidage (29) à plat sur toute la longueur de la pièce. Réglez une profondeur de coupe d'env. 9 mm et un angle d'inclinaison de 0° (correspondant à une coupe à angle droit). Mettez en marche la scie circulaire et guidez-la avec une avance régulière et modérée dans le sens de la coupe.

L'élément de raccordement (30) permet de mettre bout à bout deux rails de guidage. Le serrage s'effectue au moyen des quatre vis de l'élément de raccordement.

Adaptation de la plaque de base à d'autres rails de guidage (voir figure E)

La rainure étroite de la plaque de base (7) est utilisable uniquement pour les rails de guidage indiqués sur la page des accessoires. Pour adapter la plaque de base aux rails de guidage avec rainure de guidage plus large d'autres fabricants, retirez l'insert en matière plastique (34). Placez la scie sur le rail de guidage et ajustez si nécessaire la position du rail de guidage par rapport à la scie à l'aide des deux vis moletées (35).

Sciage avec butée parallèle (voir figures F – G)

La butée parallèle (14) permet des coupes précises le long du bord de la pièce ou la découpe de bandes régulières. Glissez les barres de guidage de la butée parallèle (14) dans les guidages de la plaque de base (7). Montez de chaque côté le vis papillon (10) comme représenté sur la figure en veillant à ne pas encore trop serrer les vis papillon (10). Ajustez la largeur de coupe souhaitée sur le marquage (32) ou (33) (voir « Marquages de coupe (voir figure D) », Page 26). Serrez les vis papillon (10).

Sciage avec butée auxiliaire (voir figure H)

Pour travailler des pièces de dimensions importantes ou pour couper des bords droits, il est possible de monter une planche ou une barre comme butée auxiliaire sur la pièce à travailler et de guider la scie circulaire avec la plaque de base le long de la butée auxiliaire.

Entretien et Service après-vente

Nettoyage et entretien

- **Débranchez le câble d'alimentation de la prise avant d'effectuer des travaux quels qu'il soient sur l'outil électroportatif.**
- **Tenez toujours propres l'outil électroportatif ainsi que les fentes de ventilation afin d'obtenir un travail impeccable et sûr.**

Le capot de protection (15) doit toujours pouvoir bouger librement et se fermer de lui-même. Veillez pour cela à ce que le pourtour du capot de protection (15) reste propre. Enlevez la poussière et les copeaux à l'aide d'un pinceau.

Les lames de scie sans revêtement de protection peuvent être protégées des risques de corrosion en appliquant une fine couche d'huile non acide. Avant le sciage, enlevez l'huile pour ne pas encrasser le bois.

Les restes de résine ou de colle se trouvant sur la lame de scie entravent la qualité de coupe. En conséquence, nettoyez les lames de scie immédiatement après utilisation. Dans le cas où il s'avère nécessaire de remplacer le câble d'alimentation, confiez le remplacement à **Bosch** ou une station de Service Après-Vente agréée pour outillage **Bosch** afin de ne pas compromettre la sécurité.

Service après-vente et conseil utilisateurs

Notre Service après-vente répond à vos questions concernant la réparation et l'entretien de votre produit et les pièces

de rechange. Vous trouverez des vues éclatées et des informations sur les pièces de rechange sur le site : www.bosch-pt.com

L'équipe de conseil utilisateurs Bosch se tient à votre disposition pour répondre à vos questions concernant nos produits et leurs accessoires.

Pour toute demande de renseignement ou toute commande de pièces de rechange, précisez impérativement la référence à 10 chiffres figurant sur l'étiquette signalétique du produit.

Belgique, Luxembourg

Tel. : +32 2 588 0589

Fax : +32 2 588 0595

E-Mail : outillage.gereedschap@be.bosch.com

France

Réparer un outil Bosch n'a jamais été aussi simple, et ce, en moins de 5 jours, grâce à SAV DIRECT, notre formulaire de retour en ligne que vous trouverez sur notre site internet www.bosch-pt.fr à la rubrique Services. Vous y trouverez également notre boutique de pièces détachées en ligne où vous pouvez passer directement vos commandes.

Vous êtes un utilisateur, contactez : Le Service Clientèle Bosch Outillage Electroportatif
Tel. : 09 70 82 12 26 (Numéro non surtaxé au prix d'un appel local)

E-Mail : sav.outillage-electroportatif@fr.bosch.com

Vous êtes un revendeur, contactez :

Robert Bosch (France) S.A.S.

Service Après-Vente Electroportatif

126, rue de Stalingrad

93705 DRANCY Cédex

Tel. : (01) 43119006

E-Mail : sav-bosch.outillage@fr.bosch.com

Suisse

Passez votre commande de pièces détachées directement en ligne sur notre site www.bosch-pt.com/ch/fr.

Tel. : (044) 8471512

Fax : (044) 8471552

E-Mail : Aftersales.Service@de.bosch.com

Élimination des déchets

Les outils électroportatifs, ainsi que leurs accessoires et emballages, doivent pouvoir suivre chacun une voie de recyclage appropriée.



Ne jetez pas les outils électroportatifs avec les ordures ménagères !

Seulement pour les pays de l'UE :

Conformément à la directive européenne 2012/19/UE relative aux déchets d'équipements électriques et électroniques et sa mise en vigueur conformément aux législations nationales, les outils électroportatifs dont on ne peut plus se servir doivent être isolés et suivre une voie de recyclage appropriée.



Español

Indicaciones de seguridad

Indicaciones generales de seguridad para herramientas eléctricas

⚠️ ADVERTENCIA Lea íntegramente las advertencias de peligro, las instrucciones, las ilustraciones y las especificaciones entregadas con esta herramienta eléctrica. En caso de no atenerse a las instrucciones siguientes, ello puede ocasionar una descarga eléctrica, un incendio y/o una lesión grave.

Guardar todas las advertencias de peligro e instrucciones para futuras consultas.

El término "herramienta eléctrica" empleado en las siguientes advertencias de peligro se refiere a herramientas eléctricas de conexión a la red (con cable de red) y a herramientas eléctricas accionadas por acumulador (sin cable de red).

Seguridad del puesto de trabajo

- ▶ **Mantenga el área de trabajo limpia y bien iluminada.**
Las áreas desordenadas u oscuras pueden provocar accidentes.
- ▶ **No utilice herramientas eléctricas en un entorno con peligro de explosión, en el que se encuentren combustibles líquidos, gases o material en polvo.** Las herramientas eléctricas producen chispas que pueden llegar a inflamar los materiales en polvo o vapores.
- ▶ **Mantenga alejados a los niños y otras personas de su puesto de trabajo al emplear la herramienta eléctrica.** Una distracción le puede hacer perder el control sobre la herramienta eléctrica.

Seguridad eléctrica

- ▶ **El enchufe de la herramienta eléctrica debe corresponder a la toma de corriente utilizada. No es admisible modificar el enchufe en forma alguna. No emplear adaptadores en herramientas eléctricas dotadas con una toma de tierra.** Los enchufes sin modificar adecuados a las respectivas tomas de corriente reducen el riesgo de una descarga eléctrica.
- ▶ **Evite que su cuerpo toque partes conectadas a tierra como tuberías, radiadores, cocinas y refrigeradores.** El riesgo a quedar expuesto a una sacudida eléctrica es mayor si su cuerpo tiene contacto con tierra.
- ▶ **No exponga la herramienta eléctrica a la lluvia o a condiciones húmedas.** Existe el peligro de recibir una descarga eléctrica si penetran ciertos líquidos en la herramienta eléctrica.
- ▶ **No abuse del cable de red. No utilice el cable de red para transportar o colgar la herramienta eléctrica, ni**

tire de él para sacar el enchufe de la toma de corriente. Mantenga el cable de red alejado del calor, aceite, esquinas cortantes o piezas móviles. Los cables de red dañados o enredados pueden provocar una descarga eléctrica.

- ▶ **Al trabajar con la herramienta eléctrica a la intemperie utilice solamente cables de prolongación apropiados para su uso al aire libre.** La utilización de un cable de prolongación adecuado para su uso en exteriores reduce el riesgo de una descarga eléctrica.
- ▶ **Si fuese imprescindible utilizar la herramienta eléctrica en un entorno húmedo, es necesario conectarla a través de un dispositivo de corriente residual (RCD) de seguridad (fusible diferencial).** La aplicación de un fusible diferencial reduce el riesgo a exponerse a una descarga eléctrica.

Seguridad de personas

- ▶ **Esté atento a lo que hace y emplee sentido común cuando utilice una herramienta eléctrica. No utilice la herramienta eléctrica si estuviese cansado, ni tampoco después de haber consumido drogas, alcohol o medicamentos.** El no estar atento durante el uso de la herramienta eléctrica puede provocar serias lesiones.
- ▶ **Utilice un equipo de protección personal. Utilice siempre una protección para los ojos.** El riesgo a lesionarse se reduce considerablemente si se utiliza un equipo de protección adecuado como una mascarilla antipolvo, zapatos de seguridad con suela antideslizante, casco, o protectores auditivos.
- ▶ **Evite una puesta en marcha involuntaria. Asegurarse de que la herramienta eléctrica esté desconectada antes de conectarla a la toma de corriente y/o al montar el acumulador, al recogerla y al transportarla.** Si transporta la herramienta eléctrica sujetándola por el interruptor de conexión/desconexión, o si alimenta la herramienta eléctrica estando ésta conectada, ello puede dar lugar a un accidente.
- ▶ **Retire las herramientas de ajuste o llaves fijas antes de conectar la herramienta eléctrica.** Una herramienta de ajuste o llave fija colocada en una pieza rotante puede producir lesiones al poner a funcionar la herramienta eléctrica.
- ▶ **Evite posturas arriesgadas. Trabaje sobre una base firme y mantenga el equilibrio en todo momento.** Ello le permitirá controlar mejor la herramienta eléctrica en caso de presentarse una situación inesperada.
- ▶ **Lleve puesta una vestimenta de trabajo adecuada. No utilice vestimenta amplia ni joyas. Mantenga su pelo y vestimenta alejados de las piezas móviles.** La vestimenta suelta, el pelo largo y las joyas se pueden enganchar con las piezas en movimiento.
- ▶ **Si se proporcionan dispositivos para la conexión de las instalaciones de extracción y recogida de polvo, asegúrese que éstos estén conectados y que sean utilizados correctamente.** El empleo de estos equipos reduce los riesgos derivados del polvo.
- ▶ **No permita que la familiaridad ganada por el uso frecuente de herramientas eléctricas lo deje caer en la complacencia e ignore las normas de seguridad de herramientas.** Una acción negligente puede causar lesiones graves en una fracción de segundo.

Uso y trato cuidadoso de herramientas eléctricas

- ▶ **No sobrecargue la herramienta eléctrica. Utilice la herramienta eléctrica adecuada para su aplicación.** Con la herramienta eléctrica adecuada podrá trabajar mejor y más seguro dentro del margen de potencia indicado.
- ▶ **No utilice la herramienta eléctrica si el interruptor está defectuoso.** Las herramientas eléctricas que no se puedan conectar o desconectar son peligrosas y deben hacerse reparar.
- ▶ **Saque el enchufe de la red y/o retire el acumulador desmontable de la herramienta eléctrica, antes de realizar un ajuste, cambiar de accesorio o al guardar la herramienta eléctrica.** Esta medida preventiva reduce el riesgo a conectar accidentalmente la herramienta eléctrica.
- ▶ **Guarde las herramientas eléctricas fuera del alcance de los niños. No permita la utilización de la herramienta eléctrica a aquellas personas que no estén familiarizadas con su uso o que no hayan leído estas instrucciones.** Las herramientas eléctricas utilizadas por personas inexpertas son peligrosas.
- ▶ **Cuide las herramientas eléctricas y los accesorios. Controle la alineación de las piezas móviles, rotura de piezas y cualquier otra condición que pudiera afectar el funcionamiento de la herramienta eléctrica. En caso de daño, la herramienta eléctrica debe repararse antes de su uso.** Muchos de los accidentes se deben a herramientas eléctricas con un mantenimiento deficiente.
- ▶ **Mantenga los útiles limpios y afilados.** Los útiles mantenidos correctamente se dejan guiar y controlar mejor.
- ▶ **Utilice la herramienta eléctrica, los accesorios, los útiles, etc. de acuerdo a estas instrucciones, considerando en ello las condiciones de trabajo y la tarea a realizar.** El uso de herramientas eléctricas para trabajos diferentes de aquellos para los que han sido concebidas puede resultar peligroso.
- ▶ **Mantenga las empuñaduras y las superficies de las empuñaduras secas, limpias y libres de aceite y grasa.** Las empuñaduras y las superficies de las empuñaduras resbaladizas no permiten un manejo y control seguro de la herramienta eléctrica en situaciones imprevistas.

Servicio

- ▶ **Únicamente deje reparar su herramienta eléctrica por un experto cualificado, empleando exclusivamente piezas de repuesto originales.** Solamente así se mantiene la seguridad de la herramienta eléctrica.

Indicaciones de seguridad para sierras circulares

Procedimientos de corte

- ▶  **PELIGRO:** Mantenga las manos alejadas del área de corte y de la hoja. Mantenga la mano no dominante en la empuñadura auxiliar o en la carcasa del motor. Si las dos manos están sujetando la sierra, no pueden sufrir cortes con la hoja.
- ▶ **No meta la mano por debajo de la pieza de trabajo.** La protección no le puede proteger de la hoja por debajo de la pieza de trabajo.
- ▶ **Ajuste la profundidad de corte al grosor de la pieza de trabajo.** Por debajo de la pieza de trabajo debe sobresalir menos de la superficie completa de los dientes de la hoja.
- ▶ **Nunca sostenga la pieza de trabajo en sus manos o sobre sus piernas durante el corte. Fije la pieza de trabajo a una plataforma estable.** Es importante tener un apoyo adecuado durante el trabajo para minimizar la exposición del cuerpo, atascos de la hoja o la pérdida del control.
- ▶ **Sujete la herramienta eléctrica por las superficies de agarre aislantes al realizar trabajos en los que el útil de corte pueda llegar a tocar conductores eléctricos ocultos o su propio cable.** El contacto con conductores "bajo tensión" puede hacer que las partes metálicas expuestas queden "bajo tensión" y le provoquen una descarga eléctrica.
- ▶ **Al ranurar, utilice siempre una protección para ranurar o una guía de borde recto.** Esto mejora la precisión del corte y reduce la posibilidad de que la hoja se atasque.
- ▶ **Utilice siempre hojas con agujeros de eje del tamaño y la forma correctos (de diamante/redondas).** Las hojas que no coinciden con el mecanismo de montaje de la sierra se descentrarán y provocarán una pérdida del control.
- ▶ **Nunca utilice arandelas o pernos dañados o incorrectos.** Las arandelas y los pernos de la hoja fueron diseñados especialmente para su sierra, para el funcionamiento óptimo y la seguridad del funcionamiento.

Causas del contragolpe y advertencias al respecto

- el contragolpe es una reacción repentina a una hoja de sierra apretada, atascada o desalineada, causando que una sierra incontrolada se levante y salga de la pieza de trabajo hacia el operador;

- cuando la hoja se aprieta o atasca firmemente por el cierre del corte, la hoja se detiene y la reacción del motor conduce la unidad rápidamente hacia atrás al operador;

- si la hoja se tuerce o desalinea en el corte, los dientes de la parte posterior de la hoja pueden cavar en la superficie superior de la madera causando que la hoja salga del corte y salte de regreso hacia el operador.

El retroceso es ocasionado por la mala aplicación y/o el incorrecto manejo o condiciones de la sierra. Es posible evitarlo ateniéndose a las medidas preventivas que a continuación se detallan.

- ▶ **Sujete la sierra firmemente con las dos manos y mantenga los brazos en una posición propicia para resistir las fuerzas de reacción. Colóquese con el cuerpo a uno u otro lado de la hoja, pero no en línea con la misma.** El retroceso podría hacer que la hoja saltase hacia atrás, pero el usuario puede controlar las fuerzas de retroceso si se toman las precauciones adecuadas.
- ▶ **Si la hoja se atasca o si se interrumpe el corte por cualquier razón, suelte el gatillo y mantenga la sierra quieta en el material hasta que se detenga completamente la hoja. No intente nunca sacar la sierra de la pieza de trabajo o tirar de la sierra hacia atrás con la hoja aún en marcha; de lo contrario, puede tener lugar un contragolpe.** Determine la causa del atascamiento de la hoja y tome medidas correctivas.
- ▶ **Al reanudar el trabajo con la sierra en la pieza de trabajo, centre la hoja de la sierra en el corte de forma que los dientes de la sierra no queden clavados en el material.** Si se encasquilla la hoja, al volver a arrancar la sierra podría salirse de la pieza de trabajo o retroceder bruscamente.
- ▶ **En caso de utilizar paneles grandes, utilice apoyos para minimizar el riesgo de que la hoja se atasque y retroceda.** Los paneles grandes tienden a curvarse por su propio peso. El panel deberá apoyarse por ambos lados desde abajo tanto cerca de la línea de corte como cerca del borde del panel.
- ▶ **No utilice hojas de sierra sin filo o dañadas.** Hojas de sierra sin filo o mal colocadas producen un corte estrecho que causa una fricción excesiva, el apriete de la hoja y el retroceso.
- ▶ **Las palancas de bloqueo del ajuste de la profundidad y del bisel de la hoja deben estar aseguradas y firmes antes de hacer el corte.** Si el ajuste de la hoja se desplaza al cortar, puede hacer que esta se atasque y retroceda.
- ▶ **Tenga mucho cuidado al serrar en paredes existentes u otras zonas no visibles.** La hoja de sierra sobresaliente puede cortar objetos que pueden causar un contragolpe.

Función de la protección

- ▶ **Compruebe que la protección esté bien cerrada antes de cada uso. No ponga en marcha la sierra si la protección no se mueve libremente y encierra la hoja de inmediato. Nunca embride ni fije la protección de modo que la hoja quede al descubierto.** Si la sierra se cae accidentalmente, puede que la protección se doble. Verifique que la protección se mueva libremente y que no toque la hoja ni ninguna otra pieza en todos los ángulos y profundidades de corte.
- ▶ **Compruebe el funcionamiento y el estado del resorte de retorno de la protección. Si la protección y el resorte no funcionan correctamente, se deben reparar antes del uso.** La protección puede funcionar con lentitud debido a piezas dañadas, depósitos gomosos o una acumulación de escombros.
- ▶ **Asegúrese de que la placa base de la sierra no se mueva al realizar un "corte por inmersión".** Una hoja que se

desplaza hacia los lados puede causar un atasco y probablemente un contragolpe.

- ▶ **Siempre observe que la protección cubra la hoja antes de colocarla en un banco o piso.** Una hoja desprotegida puede causar que la sierra se mueva hacia atrás, cortando lo que esté en su camino. Debe saber el tiempo que tarda la hoja en pararse después de soltar el interruptor.

Indicaciones de seguridad adicionales

- ▶ **No acerque sus manos a la expulsión de la viruta.** Usted puede sufrir lesiones en las partes rotatorias.
- ▶ **No trabaje por encima de la cabeza con la sierra.** Así, no tiene suficiente control sobre la herramienta eléctrica.
- ▶ **Utilice unos aparatos de exploración adecuados para detectar conductores o tuberías ocultas, o consulte a sus compañías abastecedoras.** El contacto con conductores eléctricos puede provocar un incendio o una electrocución. Al dañar una tubería de gas puede producirse una explosión. La perforación de una tubería de agua puede redundar en daños materiales o provocar una electrocución.
- ▶ **Asegure la pieza de trabajo.** Una pieza de trabajo fijada con unos dispositivos de sujeción, o en un tornillo de banco, se mantiene sujeta de forma mucho más segura que con la mano.
- ▶ **Durante el trabajo, sostenga firmemente la herramienta eléctrica con ambas manos y cuide una posición segura.** Utilizando ambas manos la herramienta eléctrica es guiada de forma más segura.
- ▶ **No opere la herramienta eléctrica de forma estacionaria.** No está diseñada para funcionar con una mesa de sierra.
- ▶ **No use hojas de sierra de acero HSS.** Las hojas de sierra de este tipo pueden romperse fácilmente.
- ▶ **No mecanice con la sierra metales ferrosos.** Las virutas calientes pueden encender los polvos aspirados.
- ▶ **Colóquese una mascarilla antipolvo.**
- ▶ El enchufe macho de conexión, debe ser conectado solamente a un enchufe hembra de las mismas características técnicas del enchufe macho en materia.
- ▶ **Espere a que se haya detenido la herramienta eléctrica antes de depositarla.** El útil puede engancharse y hacerle perder el control sobre la herramienta eléctrica.

Descripción del producto y servicio



Lea íntegramente estas indicaciones de seguridad e instrucciones. Las faltas de observación de las indicaciones de seguridad y de las instrucciones pueden causar descargas eléctricas, incendios y/o lesiones graves.

Por favor, observe las ilustraciones en la parte inicial de las instrucciones de servicio.

Utilización reglamentaria

La herramienta eléctrica ha sido proyectada para trabajar sobre una base firme y realizar cortes longitudinales o trans-

versales perpendiculares, o a inglete, en madera. Con las correspondientes hojas de sierra se pueden serrar también metales no férricos de paredes delgadas (p. ej. perfiles), materiales de construcción ligera y plásticos.

El mecanizado de metales férricos no es admisible.

Componentes principales

La numeración de los componentes está referida a la imagen de la herramienta eléctrica en la página ilustrada.

- (1) Interruptor de conexión/desconexión
- (2) Bloqueo de conexión para interruptor de conexión/desconexión
- (3) Palanca para cambio de hoja de sierra
- (4) Empuñadura adicional (zona de agarre aislada)
- (5) Llave macho hexagonal
- (6) Escala de profundidad de corte
- (7) Placa base
- (8) Indicador de tope de profundidad ajustable
- (9) Escala para el ángulo de inglete
- (10) Tornillo de mariposa para tope paralelo ^{A)}
- (11) Tornillo de mariposa para preselección del ángulo de inglete
- (12) Tecla para ángulo de inglete de 47°
- (13) Mirilla desplazable para aspiración
- (14) Tope paralelo ^{A)}
- (15) Caperuza protectora
- (16) Tecla para ángulo de inglete de -1°
- (17) Tornillo de mariposa para preselección del ángulo de inglete
- (18) Expulsor de virutas
- (19) Empuñadura (zona de agarre aislada)
- (20) Tornillo de sujeción
- (21) Brida de apriete
- (22) Hoja de sierra circular ^{A)}
- (23) Brida de apoyo
- (24) Rueda preselección de revoluciones
- (25) Botón de bloqueo del husillo
- (26) Husillo de la sierra
- (27) Corredera para preselección de la profundidad de corte
- (28) Pareja de tornillos de apriete ^{A)}
- (29) Carril guía ^{A)}
- (30) Pieza de unión ^{A)}
- (31) Manguera de aspiración ^{A)}
- (32) Marca de posición para 0°
- (33) Marca de posición para 45°
- (34) Inserto de plástico para placa base

(35) Tornillos moleteados para ajuste del juego de la ranura guía

A) **Los accesorios descritos e ilustrados no corresponden al material que se adjunta de serie. La gama completa de accesorios opcionales se detalla en nuestro programa de accesorios.**

Datos técnicos

Sierra circular portátil		GKT 55 GCE
Número de artículo		3 601 F75 0..
Potencia absorbida nominal	W	1400
Revoluciones en vacío	min ⁻¹	3600 – 6250
Revoluciones máx. bajo carga	min ⁻¹	5900
máx. profundidad de corte		
– con ángulo de inglete 0°	mm	57
– con ángulo de inglete 45°	mm	42
Bloqueo del husillo		●
Preselección de revoluciones		●
Electrónica Constante		●
Limitación de la corriente de arranque		●
Dimensiones de placa base	mm	154 x 305
máx. diámetro de hoja de sierra	mm	165
mín. diámetro de hoja de sierra	mm	160
máx. grosor del disco base	mm	1,8
máx. grosor del diente/triscado	mm	2,6
máx. grosor del diente/triscado	mm	1,8
Diámetro del orificio	mm	20
Peso según EPTA-Procedure 01:2014	kg	4,7
Clase de protección		□/II

Las indicaciones son válidas para una tensión nominal [U] de 230 V. Estas indicaciones pueden variar con tensiones divergentes y en ejecuciones específicas del país.

Información sobre ruidos y vibraciones

Valores de emisión de ruidos determinados según **EN 62841-2-5**.

El nivel de ruidos valorado con A de la herramienta eléctrica asciende típicamente a: nivel de presión acústica **92 dB(A)**; nivel de potencia acústica **103 dB(A)**. Inseguridad K = **3 dB**.

¡Usar protectores auditivos!

Valores totales de vibraciones a_h (suma de vectores de tres direcciones) e inseguridad K determinados según

EN 62841-2-5:

Aserrado de madera: $a_h < 2,5 \text{ m/s}^2$, K = **1,5** m/s²,

Aserrado de metal: $a_h < 2,5 \text{ m/s}^2$, K = **1,5** m/s²,

El nivel de vibraciones y el valor de emisiones de ruidos indicados en estas instrucciones han sido determinados según un procedimiento de medición normalizado y pueden servir como base de comparación con otras herramientas eléctricas.

cas. También son adecuados para estimar provisionalmente la emisión de vibraciones y ruidos.

El nivel de vibraciones y el valor de emisiones de ruidos indicados han sido determinados para las aplicaciones principales de la herramienta eléctrica. Por ello, el nivel de vibraciones y el valor de emisiones de ruidos pueden ser diferentes si la herramienta eléctrica se utiliza para otras aplicaciones, con útiles diferentes, o si el mantenimiento de la misma fuese deficiente. Ello puede suponer un aumento drástico de la emisión de vibraciones y de ruidos durante el tiempo total de trabajo.

Para determinar con exactitud las emisiones de vibraciones y de ruidos, es necesario considerar también aquellos tiempos en los que el aparato esté desconectado, o bien, esté en funcionamiento, pero sin ser utilizado realmente. Ello puede suponer una disminución drástica de las emisiones de vibraciones y de ruidos durante el tiempo total de trabajo.

Fije unas medidas de seguridad adicionales para proteger al usuario de los efectos por vibraciones, como por ejemplo: Mantenimiento de la herramienta eléctrica y de los útiles, conservar calientes las manos, organización de las secuencias de trabajo.

Montaje

► **Solamente use hojas de sierra cuyas revoluciones máximas admisibles sean superiores a las revoluciones en vacío de la herramienta eléctrica.**

Montaje y cambio de la hoja de sierra

► **Antes de cualquier manipulación en la herramienta eléctrica, sacar el enchufe de red de la toma de corriente.**

► **Al montar la hoja de sierra utilice unos guantes de protección.** Podría accidentarse en caso de tocar la hoja de sierra.

► **Jamás utilice discos amoladores como útil.**

► **Únicamente use hojas de sierra con los datos característicos indicados en estas instrucciones de servicio y en la herramienta eléctrica que hayan sido ensayadas y estén marcadas conforme a EN 847-1.**

Selección de la hoja de sierra

Una vista de conjunto de hojas de sierra recomendadas se encuentra al final de estas instrucciones.

Desmontaje de la hoja de sierra (vea la figura A)

Ajuste la máxima profundidad de corte, (ver "Ajuste de la profundidad de corte (ver figuras B – C)", Página 33).

Para cambiar el útil se recomienda depositar la herramienta eléctrica sobre el frente de la carcasa del motor.

- Mueva la palanca **(3)** hacia delante.
- Desplace el bloqueo de conexión **(2)** hacia delante y presione la sierra hacia la placa base **(7)** hasta que encastre en la posición para el cambio de hoja de sierra.
- Presione el botón de bloqueo del husillo **(25)** y manténgala presionada.

► **Accione la tecla de bloqueo del husillo (25) solamente con el husillo de la sierra parado.** En caso contrario podría dañarse la herramienta eléctrica.

- Con la llave macho hexagonal (5), desenrosque el tornillo de apriete (20) en el sentido de giro ⚙.
- Quite la brida de sujeción (21) y el disco de sierra (22) del husillo de la sierra (26).

Montaje de la hoja de sierra (vea la figura A)

Ajuste la máxima profundidad de corte, (ver "Ajuste de la profundidad de corte (ver figuras B – C)", Página 33).

Para cambiar el útil se recomienda depositar la herramienta eléctrica sobre el frente de la carcasa del motor.

- Mueva la palanca (3) hacia delante.
- Desplace el bloqueo de conexión (2) hacia delante y presione la sierra hacia la placa base (7) hasta que encastre en la posición para el cambio de hoja de sierra.
- Limpie la hoja de sierra (22) y todas las demás piezas de sujeción que se vayan a montar.
- Coloque la hoja de sierra (22) sobre la brida de apoyo (23). La dirección de corte de los dientes (dirección de la flecha sobre el disco de sierra) y la flecha de sentido de giro en la caperuza (15) deben coincidir.
- Coloque la brida de sujeción (21) y enrosque el tornillo tensor (20) en el sentido de giro ⚙. Preste atención a la correcta posición de montaje de la brida de alojamiento (23) y la brida de sujeción (21).
- Presione el botón de bloqueo del husillo (25) y manténgala presionada.
- Con la llave macho hexagonal (5) apriete el tornillo tensor (20) en el sentido de giro ⚙. El par de apriete debe ascender a 6–9 Nm, lo que corresponde a apretado a mano más ¼ de vuelta.
- Mueva la palanca (3) hacia atrás. Un muelle se encarga de retornar la sierra a la posición inicial.

Aspiración de polvo y virutas

El polvo de ciertos materiales como, pinturas que contengan plomo, ciertos tipos de madera y algunos minerales y metales, puede ser nocivo para la salud. El contacto y la inspiración de estos polvos pueden provocar en el usuario o en las personas circundantes reacciones alérgicas y/o enfermedades respiratorias.

Ciertos polvos como los de roble, encina y haya son considerados como cancerígenos, especialmente en combinación con los aditivos para el tratamiento de la madera (cromatos, conservantes de la madera). Los materiales que contengan amianto solamente deberán ser procesados por especialistas.

- A ser posible utilice un equipo para aspiración de polvo apropiado para el material a trabajar.
- Observe que esté bien ventilado el puesto de trabajo.
- Se recomienda una mascarilla protectora con un filtro de la clase P2.

Observe las prescripciones vigentes en su país sobre los materiales a trabajar.

► **Evite acumulaciones de polvo en el puesto de trabajo.** Los materiales en polvo se pueden inflamar fácilmente.

Aspiración externa

Inserte la manguera de aspiración con un diámetro de 35 mm (31) (accesorio) en la boquilla de expulsión (18). Conecte el tubo de aspiración (31) a un aspirador (accesorio). Encontrará un resumen de las conexiones a distintas aspiradoras al final de estas instrucciones.

La herramienta eléctrica se puede conectar directamente a la caja de enchufe de un aspirador universal **Bosch** con dispositivo de arranque remoto. Éste se conecta automáticamente al conectar la herramienta eléctrica.

El aspirador debe ser adecuado para el material con el que se va a trabajar.

Para aspirar polvo especialmente nocivo para la salud, cancerígeno, o polvo seco utilice un aspirador especial.

Operación

► **Antes de cualquier manipulación en la herramienta eléctrica, sacar el enchufe de red de la toma de corriente.**

Modos de operación

Ajuste de la profundidad de corte (ver figuras B – C)

► **Adapte la profundidad de corte al espesor de la pieza de trabajo.** La hoja de sierra no deberá sobresalir más de un diente de la pieza de trabajo.

Gire el indicador de profundidad de corte (8) para el serrado sin carril guía a la posición inferior ⚙ o para el serrado con carril guía a la posición superior ⚙.

Presione la corredera (27) y ajuste la profundidad de corte deseada (espesor del material + altura del diente de la hoja de sierra) en la escala de profundidad de corte (6).

Ajuste del ángulo de inglete

Coloque la herramienta eléctrica sobre una superficie plana para que la placa base (7) quede completamente apoyada. Suelte los tornillos de mariposa (11) y (17). Incline lateralmente la sierra y ajuste en la escala (9) el ángulo de inglete deseado. Apriete el tornillo de mariposa delantero (11) o el tornillo de mariposa trasero (17). A continuación, apriete el tornillo de mariposa del lado opuesto. **Atención:** No ejerza ninguna fuerza sobre la empuñadura adicional (4) ni sobre la propia sierra. Si se ignora esta advertencia, podrían ajustarse por error distintos ángulos de inglete con los tornillos de mariposa (11) y (17), con lo que la placa base (7) ya no quedaría plana sobre la superficie del carril guía FSN.

Si aprieta los dos tornillos de mariposa a la vez, puede ser necesario sujetar la sierra desde la parte inferior de la empuñadura adicional (4). Tampoco ejerza ninguna fuerza sobre la empuñadura adicional (4) ni sobre la propia sierra, para evitar cambiar los ajustes.

Si, a pesar de todo, los ajustes se han modificado, vuelva a aflojar los tornillos de mariposa (11) y (17) y reajuste el ángulo de inglete según los parámetros anteriormente descritos.

La sierra puede ajustarse a un ángulo de inglete de -1° o $+47^\circ$. Presione, a la vez que gira la herramienta, la tecla **(16)** para un ángulo de inglete de -1° o la tecla **(12)** para un ángulo de inglete de $+47^\circ$.

Indicación: Para cortes a inglete, la profundidad de corte es menor que el valor indicado en la escala de profundidad de corte **(6)**.

Marcas de posición (ver figura D)

La marca de posición para 0° **(32)** muestra la posición de la hoja de sierra en caso de corte en ángulo recto. La marca de posición para 45° **(33)** muestra la posición de la hoja de sierra en caso de corte de 45° - sin carril guía.

Puesta en marcha

- **¡Observe la tensión de alimentación! La tensión de alimentación deberá coincidir con las indicaciones en la placa de características de la herramienta eléctrica. Las herramientas eléctricas marcadas con 230 V pueden funcionar también a 220 V.**

Conexión/desconexión

Para la **puesta en servicio** de la herramienta eléctrica, accione primero el bloqueo de conexión **(2)** y presione **luego** el interruptor de conexión/desconexión **(1)** y manténgalo oprimido.

Accionando el bloqueo de conexión **(2)** se desbloquea simultáneamente el dispositivo de inmersión y así se puede apretar hacia abajo la herramienta eléctrica. En virtud a ello, el útil se sumerge en la pieza de trabajo. Al elevar, la herramienta eléctrica retorna elásticamente de nuevo a la posición inicial y se bloquea de nuevo el dispositivo de inmersión.

Para **desconectar** la herramienta eléctrica, suelte el interruptor de conexión/desconexión **(1)**.

Indicación: Por motivos de seguridad, no se puede bloquear el interruptor de conexión/desconexión **(1)**, sino debe mantenerse pulsado permanentemente durante el servicio.

Limitación de la corriente de arranque

La limitación de la corriente de arranque reduce la potencia absorbida al conectar la herramienta eléctrica para poder trabajar en instalaciones con un fusible de 16 A.

Electrónica Constante

La electrónica Constante mantiene prácticamente constantes las revoluciones, independientemente de la carga, y asegura un rendimiento de trabajo uniforme.

Preselección de revoluciones

Con la rueda preselección de revoluciones **(24)** puede preseleccionar el número de revoluciones necesario también durante el servicio.

Las revoluciones requeridas dependen de la hoja de sierra utilizada y del material que vaya a trabajarse (ver relación de hojas de sierra al final de estas instrucciones de manejo). Esto evita un sobrecalentamiento de los dientes de la sierra al serrar.

Instrucciones para la operación

Proteja las hojas de sierra de los choques y golpes.

Guíe la herramienta eléctrica uniformemente, ejerciendo una leve fuerza de empuje en la dirección de corte. Una fuerza de avance excesiva reduce fuertemente la duración de los útiles y puede dañar a la herramienta eléctrica.

El rendimiento y calidad alcanzados en el corte dependen en gran medida del estado y de la forma del diente de la hoja de sierra. Por ello, solamente utilice hojas de sierra afiladas y adecuadas al material a trabajar.

Serrado de madera

La selección de la hoja de sierra correcta depende del tipo y calidad de la madera, y si el corte a realizar es longitudinal o transversal.

Al realizar cortes longitudinales en abeto se forman virutas largas en forma de espiral.

El polvo de haya y roble es particularmente peligroso para la salud; por esta razón, trabaje sólo con aspiración de polvo.

Serrado de plástico

Indicación: Al cortar plásticos, especialmente PVC, se generan virutas largas en forma de espiral que pueden estar cargadas electrostáticamente. Estas pueden obstruir el expulsor de virutas **(18)**. Trabaje mejor por ello con dispositivo de aspiración de polvo.

Aproxime la herramienta eléctrica conectada a la pieza de trabajo e inicie el corte cuidadosamente. A continuación, trabaje con diligencia y sin interrupción, para evitar que los dientes de sierra consigan adherirse al material.

Serrado de metales no ferreos

Indicación: Utilice un disco de sierra afilado apropiado para metales no ferreos. De esta manera se consigue un corte limpio y se evita que se atasque el disco de sierra.

Aproxime la herramienta eléctrica conectada a la pieza de trabajo e inicie el corte cuidadosamente. A continuación, siga trabajando con un avance reducido y sin interrupción.

Al serrar perfiles inicie siempre el corte por el lado estrecho; y en perfiles en U, no comience nunca por el lado abierto. Apoye los perfiles largos para evitar que puedan doblarse y atasquen el disco de sierra, o que retroceda bruscamente la herramienta eléctrica.

Serrado de materiales de construcción ligeros (materiales con contenido mineral)

- **Al serrar materiales de construcción ligeros atenerse a las prescripciones legales y a las recomendaciones del fabricante del material.**

Los materiales de construcción ligeros solamente deberán cortarse en seco y en combinación con un dispositivo de aspiración de polvo. Trabaje siempre con el carril guía **(29)** (accesorio).

La aspiradora debe tener la autorización para aspirar polvo de gravilla. Bosch ofrece aspiradoras adecuadas.

Serrado con carril guía (ver figura D)

Con el carril guía **(29)** puede realizar cortes en línea recta.

El labio de goma del carril guía actúa como protección para cortes limpios contra astillamiento de la superficie al serrar madera. Para ello es necesario que los dientes de la hoja de sierra queden justo frente al labio de goma.

Antes del primer corte con el carril guía (29), se debe adaptar el labio de goma a la sierra circular utilizada. Para ello, coloque el carril guía (29) con toda su longitud sobre la pieza de trabajo. Ajuste una profundidad de corte de aprox. 9 mm y un ángulo de corte perpendicular. Conecte la sierra circular y guíela uniformemente ejerciendo leve presión en el sentido de corte.

Con la pieza de unión (30) se pueden juntar dos carriles guía. La sujeción se realiza con los tornillos que lleva la pieza de empalme.

Ajuste de la placa base a otros carriles guía (ver figura E)

La ranura estrecha integrada en la placa base (7) puede emplearse para los carriles guía indicados en la página con la relación de accesorios. Para adaptar la placa base a los carriles guía con una barra guía más ancha de otros proveedores, retire el inserto de plástico (34). Coloque la sierra en el carril guía y, si es necesario, ajuste la precisión de la sierra y el carril guía con los dos tornillos moleteados (35).

Serrado con tope paralelo (ver figuras F - G)

El tope paralelo (14) permite obtener cortes exactos a lo largo del canto de la pieza de trabajo, o bien, serrar franjas de igual anchura.

Desplace las barras guía del tope paralelo (14) a través de las guías en la placa base (7). Monte los tornillos de mariposa (10) a ambos lados como se muestra en la figura, pero no apriete aún los tornillos de mariposa (10).

Ajuste el ancho de corte deseado como valor de escala en la correspondiente marca de corte (32) o (33), (ver "Marcas de posición (ver figura D)", Página 34). Apriete los tornillos de mariposa (10).

Serrado con tope auxiliar (ver figura H)

Para serrar piezas largas o cortar cantos rectos puede fijarse a la pieza una tabla o listón que le sirva de guía al asentar la placa base de la sierra circular contra este tope auxiliar.

Mantenimiento y servicio

Mantenimiento y limpieza

- ▶ **Antes de cualquier manipulación en la herramienta eléctrica, sacar el enchufe de red de la toma de corriente.**
- ▶ **Mantenga limpia la herramienta eléctrica y las rejillas de refrigeración para trabajar con eficacia y seguridad.**

La cubierta protectora (15) siempre debe ser capaz de moverse libremente y cerrar automáticamente. Por lo tanto, mantenga siempre limpio el área alrededor de la cubierta protectora (15). Limpie el polvo y las virutas con una brocha.

Las hojas de sierra sin recubrimiento se pueden proteger mediante una delgada capa de aceite sin ácido ante el inicio

de corrosión. Elimine de nuevo el aceite antes de aserrar, ya que si no se mancha la madera.

Las deposiciones de resina o cola sobre la hoja de sierra reducen la calidad del corte. Por ello, limpie las hojas de sierra inmediatamente después de su uso.

Si es necesario reemplazar el cable de conexión, entonces esto debe ser realizado por **Bosch** o por un servicio técnico autorizado para herramientas eléctricas **Bosch**, para evitar riesgos de seguridad.

Servicio técnico y atención al cliente

El servicio técnico le asesorará en las consultas que pueda Ud. tener sobre la reparación y mantenimiento de su producto, así como sobre piezas de recambio. Las representaciones gráficas tridimensionales e informaciones de repuestos se encuentran también bajo: **www.bosch-pt.com**
El equipo asesor de aplicaciones de Bosch le ayuda gustosamente en caso de preguntas sobre nuestros productos y sus accesorios.

Para cualquier consulta o pedido de piezas de repuesto es imprescindible indicar el nº de artículo de 10 dígitos que figura en la placa de características del producto.

España

Robert Bosch España S.L.U.
Departamento de ventas Herramientas Eléctricas
C/Hermanos García Noblejas, 19
28037 Madrid

Para efectuar su pedido online de recambios o pedir la recogida para la reparación de su máquina, entre en la página www.herramientasbosch.net.

Tel. Asesoramiento al cliente: 902 531 553
Fax: 902 531554

Argentina

Robert Bosch Argentina Industrial S.A.
Calle Blanco Encalada 250 – San Isidro
B1642AMQ
Ciudad Autónoma de Buenos Aires
Tel.: (54) 11 5296 5200
E-Mail: herramientas.bosch@ar.bosch.com
www.argentina.bosch.com.ar

Chile

Robert Bosch Chile S.A.
Calle El Cacique, 0258 Providencia
7750000
Santiago de Chile
Tel.: (56) 02 782 0200
www.bosch.cl

Ecuador

Robert Bosch Sociedad Anónima
Av. Rodrigo Chávez Gonzalez, Parque Empresarial Colón,
Edif. Coloncorp Piso 1 Local 101-102
Guayaquil
Tel.: (593) 371 9100 ext. 214-215
E-mail: herramientas.bosch4@ec.bosch.com
www.boschherramientas.com.ec

México

Robert Bosch S. de R.L. de C.V.
Calle Robert Bosch No. 405
C.P. 50071 Zona Industrial, Toluca - Estado de México
Tel.: (52) 55 528430-62
Tel.: 800 6271286
www.bosch-herramientas.com.mx

Perú

Robert Bosch S.A.C.
Av. Primavera 781 Piso 2, Urb. Chacarilla
San Borja Lima
Tel.: (51) 1 706 1100
www.bosch.com.pe

Venezuela

Robert Bosch S.A.
Calle Vargas con Buen Pastor, Edif. Alba, P-1, Boleita Norte,
Caracas 1071
Tel.: (58) 212 207-4511
www.boschherramientas.com.ve

Eliminación

Recomendamos que las herramientas eléctricas, accesorios y embalajes sean sometidos a un proceso de recuperación que respete el medio ambiente.



¡No arroje las herramientas eléctricas a la basura!

Sólo para los países de la UE:

Conforme a la Directiva Europea 2012/19/UE sobre aparatos eléctricos y electrónicos inservibles, tras su transposición en ley nacional, deberán acumularse por separado las herramientas eléctricas para ser sometidas a un reciclaje ecológico.



El símbolo es solamente válido, si también se encuentra sobre la placa de características del producto/fabricado.

Português

Instruções de segurança

Instruções gerais de segurança para ferramentas eléctricas

⚠ AVISO

Devem ser lidas todas as indicações de segurança, instruções, ilustrações e especificações desta ferramenta eléctrica. O desrespeito das instruções

apresentadas abaixo poderá resultar em choque eléctrico, incêndio e/ou ferimentos graves.

Guarde bem todas as advertências e instruções para futura referência.

O termo "ferramenta eléctrica" utilizado a seguir nas indicações de advertência, refere-se a ferramentas eléctricas operadas com corrente de rede (com cabo de rede) e a ferramentas eléctricas operadas com acumulador (sem cabo de rede).

Segurança da área de trabalho

- ▶ **Mantenha a sua área de trabalho sempre limpa e bem iluminada.** Desordem ou áreas de trabalho insuficientemente iluminadas podem levar a acidentes.
- ▶ **Não trabalhar com a ferramenta eléctrica em áreas com risco de explosão, nas quais se encontrem líquidos, gases ou pós inflamáveis.** Ferramentas eléctricas produzem faíscas, que podem inflamar pós ou vapores.
- ▶ **Manter crianças e outras pessoas afastadas da ferramenta eléctrica durante a utilização.** No caso de distração é possível que perca o controlo sobre o aparelho.

Segurança eléctrica

- ▶ **A ficha de conexão da ferramenta eléctrica deve caber na tomada. A ficha não deve ser modificada de maneira alguma. Não utilizar uma ficha de adaptação junto com ferramentas eléctricas protegidas por ligação à terra.** Fichas não modificadas e tomadas apropriadas reduzem o risco de um choque eléctrico.
- ▶ **Evitar que o corpo possa entrar em contacto com superfícies ligadas à terra, como tubos, aquecimentos, fogões e frigoríficos.** Há um risco elevado devido a choque eléctrico, se o corpo estiver ligado à terra.
- ▶ **Manter o aparelho afastado de chuva ou humidade.** A infiltração de água numa ferramenta eléctrica aumenta o risco de choque eléctrico.
- ▶ **Não deverá utilizar o cabo para outras finalidades. Nunca utilizar o cabo para transportar a ferramenta eléctrica, para pendurá-la, nem para puxar a ficha da tomada. Manter o cabo afastado do calor, do óleo, de arestas afiadas ou de peças em movimento.** Cabos danificados ou emaranhados aumentam o risco de um choque eléctrico.
- ▶ **Se trabalhar com uma ferramenta eléctrica ao ar livre, só deverá utilizar cabos de extensão apropriados para áreas exteriores.** A utilização de um cabo de extensão apropriado para áreas exteriores reduz o risco de um choque eléctrico.
- ▶ **Se não for possível evitar o funcionamento da ferramenta eléctrica em áreas húmidas, deverá ser utilizado um disjuntor de corrente de avaria.** A utilização de um disjuntor de corrente de avaria reduz o risco de um choque eléctrico.

Segurança de pessoas

- ▶ **Esteja atento, observe o que está a fazer e tenha prudência ao trabalhar com a ferramenta eléctrica. Não utilizar uma ferramenta eléctrica quando estiver fatigado ou sob a influência de drogas, álcool ou medicamentos.** Um momento de descuido ao utilizar a ferramenta eléctrica, pode levar a lesões graves.
- ▶ **Utilizar equipamento de protecção individual. Utilizar sempre óculos de protecção.** A utilização de equipamento de protecção pessoal, como máscara de protecção contra pó, sapatos de segurança antiderrapantes, capacete de segurança ou protecção auricular, de acordo com o tipo e aplicação da ferramenta eléctrica, reduz o risco de lesões.
- ▶ **Evitar uma colocação em funcionamento involuntária. Assegure-se de que a ferramenta eléctrica esteja desligada, antes de conectá-la à alimentação de rede e/ou ao acumulador, antes de levantá-la ou de transportá-la.** Se tiver o dedo no interruptor ao transportar a ferramenta eléctrica ou se o aparelho for conectado à alimentação de rede enquanto estiver ligado, poderão ocorrer acidentes.
- ▶ **Remover ferramentas de ajuste ou chaves de boca antes de ligar a ferramenta eléctrica.** Uma ferramenta ou chave que se encontre numa parte do aparelho em movimento pode levar a lesões.
- ▶ **Evite uma posição anormal. Mantenha uma posição firme e mantenha sempre o equilíbrio.** Desta forma é mais fácil controlar a ferramenta eléctrica em situações inesperadas.
- ▶ **Usar roupa apropriada. Não usar roupa larga nem jóias. Mantenha os cabelos e roupas afastados de peças em movimento.** Roupas frouxas, cabelos longos ou jóias podem ser agarrados por peças em movimento.
- ▶ **Se for possível montar dispositivos de aspiração ou de recolha, assegure-se de que estejam conectados e utilizados correctamente.** A utilização de uma aspiração de pó pode reduzir o perigo devido ao pó.
- ▶ **Não deixe que a familiaridade resultante de uma utilização frequente de ferramentas permita que você se torne complacente e ignore os princípios de segurança da ferramenta.** Uma acção descuidada pode causar ferimentos graves numa fracção de segundo.

Utilização e manuseio cuidadoso de ferramentas eléctricas

- ▶ **Não sobrecarregue a ferramenta eléctrica. Utilize a ferramenta eléctrica apropriada para o seu trabalho.** É melhor e mais seguro trabalhar com a ferramenta eléctrica apropriada na área de potência indicada.
- ▶ **Não utilizar uma ferramenta eléctrica com um interruptor defeituoso.** Uma ferramenta eléctrica que não pode mais ser ligada nem desligada, é perigosa e deve ser reparada.
- ▶ **Puxar a ficha da tomada e/ou remover o acumulador, se amovível, antes de executar ajustes na ferramenta eléctrica, de substituir acessórios ou de guardar as**

ferramentas eléctricas. Esta medida de segurança evita o arranque involuntário da ferramenta eléctrica.


- ▶ **Guardar ferramentas eléctricas não utilizadas fora do alcance de crianças e não permitir que as pessoas que não estejam familiarizadas com o aparelho ou que não tenham lido estas instruções utilizem o aparelho.** Ferramentas eléctricas são perigosas se forem utilizadas por pessoas inexperientes.
- ▶ **Tratar a ferramenta eléctrica e os acessórios com cuidado. Controlar se as partes móveis do aparelho funcionam perfeitamente e não emperram, e se há peças quebradas ou danificadas que possam prejudicar o funcionamento da ferramenta eléctrica. Permitir que peças danificadas sejam reparadas antes da utilização.** Muitos acidentes têm como causa, a manutenção insuficiente de ferramentas eléctricas.
- ▶ **Manter as ferramentas de corte afiadas e limpas.** Ferramentas de corte cuidadosamente tratadas e com cantos de corte afiados emperram com menos frequência e podem ser conduzidas com maior facilidade.
- ▶ **Utilizar a ferramenta eléctrica, acessórios, ferramentas de aplicação, etc. conforme estas instruções. Considerar as condições de trabalho e a tarefa a ser executada.** A utilização de ferramentas eléctricas para outras tarefas a não ser as aplicações previstas, pode levar a situações perigosas.
- ▶ **Mantenha os punhos e as superfícies de agarrar secas, limpas e livres de óleo e massa consistente.** Punhos e superfícies de agarrar escorregadias não permitem o manuseio e controle seguros da ferramenta em situações inesperadas.

Serviço

- ▶ **Só permita que o seu aparelho seja reparado por pessoal especializado e qualificado e só com peças de reposição originais.** Desta forma é assegurado o funcionamento seguro do aparelho.

Instruções de segurança para serras circulares

Procedimentos de corte

- ▶  **PERIGO: Mantenha as mãos afastadas da zona de corte e do disco. Mantenha a segunda mão no punho auxiliar ou na carcaça do motor.** Se usar ambas as mãos para segurar a serra, estas não poderão ser cortadas pelo disco.
- ▶ **Não coloque as mãos por baixo da peça de trabalho.** A protecção não o protege do disco por baixo da peça de trabalho.
- ▶ **Ajuste a profundidade de corte à espessura da peça de trabalho.** Deverá estar visível menos de um dente completo dos dentes do disco por baixo da peça de trabalho.
- ▶ **Nunca apoie a peça nas suas mãos ou sobre a perna enquanto efetua o corte. Fixe a peça numa plataforma estável.** É importante suportar o corpo de forma

adequada para minimizar a exposição deste, o bloqueio do disco ou a perda de controlo.

- ▶ **Segure a ferramenta elétrica nas superfícies de agarrar isoladas, ao executar uma operação onde a ferramenta de corte possa entrar em contacto com cabos escondidos ou com o próprio cabo.** O contacto com um fio "sob tensão" irá colocar as partes metálicas expostas da ferramenta elétrica também "sob tensão" e pode dar um choque elétrico ao operador.
- ▶ **Ao efetuar cortes longitudinais, utilize sempre a guia de corte ou a guia de aresta reta.** Isto melhora a precisão de corte e reduz o risco de bloqueio do disco.
- ▶ **Utilize sempre discos com furos interiores com tamanho e forma corretos (diamante versus redondo).** Os discos que não coincidam com o hardware de montagem da serra ficam descentrados, causando perda de controlo.
- ▶ **Nunca utilize anilhas ou um parafuso de disco danificados ou incorretos.** As anilhas e o parafuso de disco foram especialmente concebidos para a sua serra, para excelente rendimento e uma operação segura.

Causas do efeito de coice e indicações relacionadas

- o efeito de coice é uma reação súbita a um disco de serra entalado, bloqueado ou desalinhado, causando um levantamento descontrolado da serra e a sua saída da peça de trabalho em direção ao operador;

- quando o disco é entalado ou bloqueado fortemente pelo corte a fechar, o disco para e a reação do motor aciona a unidade rapidamente para trás, em direção ao operador;

- se o disco ficar torcido ou desalinhado no corte, os dentes no chanfro posterior do disco podem entrar na superfície superior da madeira fazendo com que o disco suba para fora do corte e salte para trás, em direção ao operador.

O efeito de coice é o resultado de uma utilização abusiva e/ou condições ou procedimentos incorretos de utilização da serra e pode ser evitado tomando as precauções indicadas abaixo.

- ▶ **Segure a serra com firmeza com as duas mãos e posicione os braços de forma a poder resistir ao efeito de coice. Posicione o seu corpo de qualquer lado do disco, mas não em linha com este.** O efeito de coice pode fazer com que a serra salte para trás, mas as forças do efeito de coice podem ser controladas pelo operador se forem tomadas as devidas precauções.
- ▶ **Quando o disco está bloqueado ou se interromper um corte por qualquer motivo, solte o botão e mantenha a serra imóvel até que o disco pare por completo. Nunca tente retirar a serra da peça ou puxar a serra para trás enquanto o disco estiver em funcionamento, caso contrário pode ocorrer efeito de coice.** Investigue e tome as medidas necessárias para eliminar a causa do bloqueio do disco.
- ▶ **Quando reiniciar a serra com o disco na peça, centre o disco de serra no corte para que os dentes da serra não fiquem engatados no material.** Se um disco de

serra bloquear, pode subir ou ressaltar da peça quando a serra é reiniciada.

- ▶ **Apoie painéis grandes para reduzir o risco de entalamento e o efeito de coice do disco.** Os painéis grandes tendem a abater sob o seu próprio peso. Coloque suportes sob o painel, de ambos os lados, junto à linha de corte e junto da extremidade do painel.
- ▶ **Não utilize discos rombos ou danificados.** Os discos não afiados ou mal ajustados produzem um corte estreito, causando fricção excessiva, bloqueio do disco e efeito de coice.
- ▶ **As alavancas de bloqueio do ajuste da profundidade do disco e do chanfro têm de estar apertadas e fixas antes de fazer o corte.** Se o ajuste do disco se deslocar durante o corte, pode causar o bloqueio e o efeito de coice do disco.
- ▶ **Tenha especial cuidado ao efetuar cortes em paredes existentes ou noutras áreas cegas.** O disco protuberante pode cortar objetos que podem provocar um efeito de coice.

Função da proteção

- ▶ **Verifique se a proteção está bem fechada antes de cada utilização. Não opere a serra se a proteção não se deslocar livremente e envolver o disco de imediato. Nunca fixe ou prenda a proteção deixando o disco exposto.** Se a serra cair acidentalmente, a proteção pode ficar torcida. Certifique-se de que a proteção se desloca livremente e não toca no disco ou em qualquer outra parte, em todos os ângulos e profundidades de corte.
- ▶ **Verifique o funcionamento e o estado da mola de retorno da proteção. Se a proteção e a mola não estiverem a funcionar corretamente, têm de ser reparadas antes da utilização.** A proteção pode funcionar lentamente devido a peças danificadas, depósitos pegajosos ou acumulação de resíduos.
- ▶ **Certifique-se de que a placa de base da serra não se desloca durante a realização de um corte de imersão.** A deslocação do disco para o lado provoca bloqueio e poderá ressaltar.
- ▶ **Verifique sempre se a proteção está a cobrir o disco antes de colocar a serra sobre a bancada ou no chão.** Um disco desprotegido, a rodar livremente, irá fazer com que a serra se desloque para trás, cortando tudo o que estiver pelo caminho. Tenha atenção ao tempo que leva o disco a parar depois de soltar o botão.

Instruções de segurança adicionais

- ▶ **Não insira as mãos na remoção de aparas.** Pode sofrer ferimentos nas peças em rotação.
- ▶ **Não trabalhe com a serra acima do nível da cabeça.** Se o fizer, não terá controlo suficiente sobre a ferramenta elétrica.
- ▶ **Utilizar detetores apropriados, para encontrar cabos escondidos, ou consulte a companhia elétrica local.** O contacto com cabos elétricos pode provocar fogo e choques elétricos. Danos em tubos de gás podem levar à

explosão. A penetração num cano de água causa danos materiais ou pode provocar um choque elétrico.

- ▶ **Fixar a peça a ser trabalhada.** Uma peça a ser trabalhada fixa com dispositivos de aperto ou com tornos de bancada está mais firme do que segurada com a mão.
- ▶ **Durante o trabalho, segure a ferramenta elétrica com as duas mãos e providencie uma estabilidade segura.** A ferramenta elétrica é conduzida com maior segurança com ambas as mãos.
- ▶ **Não opere a ferramenta elétrica de forma estacionária.** Ela não é adequada para o funcionamento com mesa de serrar.
- ▶ **Não use discos de serra de aço HSS.** Estes discos de serra podem quebrar facilmente.
- ▶ **Não serre metais ferrosos.** As aparas quentes podem incendiar o sistema de aspiração de pó.
- ▶ **Usar uma máscara de proteção contra pó.**
- ▶ **Esperre que a ferramenta elétrica pare completamente, antes de depositá-la.** A ferramenta de aplicação pode emperrar e levar à perda de controlo sobre a ferramenta elétrica.

Descrição do produto e do serviço



Leia todas as instruções de segurança e instruções.

A inobservância das instruções de segurança e das instruções pode causar choque elétrico, incêndio e/ou ferimentos graves.

Respeite as figuras na parte da frente do manual de instruções.

Utilização adequada

A ferramenta elétrica é adequada para executar cortes longitudinais e transversais sobre apoios fixos em madeira, com um traçado de corte a direito ou em meia esquadria. Com os respetivos discos de serra pode também serrar metais não ferrosos finos (p. ex. perfis), materiais leves e plásticos.

O processamento de metais ferrosos está interdito.

Componentes ilustrados

A numeração dos componentes ilustrados refere-se à apresentação da ferramenta elétrica na página de esquemas.

- (1) Interruptor de ligar/desligar
- (2) Bloqueio de ligação para o interruptor de ligar/desligar
- (3) Alavanca para a substituição do disco de serra
- (4) Punho adicional (superfície do punho isolada)
- (5) Chave de sextavado interno
- (6) Escala de profundidade de corte
- (7) Placa de base
- (8) Indicador ajustável da profundidade de corte

- (9) Escala do ângulo de meia-esquadria
- (10) Porca de orelhas para guia paralela^{A)}
- (11) Parafuso borboleta para pré-seleção de ângulos de meia-esquadria
- (12) Tecla para ângulo de meia-esquadria 47°
- (13) Visor deslocável para aspiração
- (14) Guia paralela^{A)}
- (15) Capa de proteção
- (16) Tecla para ângulo de meia-esquadria – 1°
- (17) Parafuso borboleta para pré-seleção de ângulos de meia-esquadria
- (18) Expulsão de aparas
- (19) Punho (superfície do punho isolada)
- (20) Parafuso de aperto
- (21) Flange de aperto
- (22) Disco de serra^{A)}
- (23) Flange de admissão
- (24) Roda da pré-seleção da velocidade de rotação
- (25) Tecla de bloqueio do veio
- (26) Veio da serra
- (27) Corrediça para a pré-seleção da profundidade de corte
- (28) Par de sargentos^{A)}
- (29) Calha de guia^{A)}
- (30) Peça de ligação^{A)}
- (31) Mangueira de aspiração^{A)}
- (32) Marcação de corte de 0°
- (33) Marcação de corte de 45°
- (34) Adaptador de plástico para a placa de base
- (35) Parafuso serrilhado para ajuste da folga da ranhura de guia

A) **Acessórios apresentados ou descritos não pertencem ao volume de fornecimento padrão. Todos os acessórios encontram-se no nosso programa de acessórios.**

Dados técnicos

Serra circular manual	GKT 55 GCE	
Número de produto		3 601 F75 0..
Potência nominal absorvida	W	1400
N.º de rotações em vazio	r.p.m.	3600 – 6250
rotação máx. sob carga	r.p.m.	5900
máx. profundidade de corte		
– no ângulo de meia-esquadria 0°	mm	57
– no ângulo de meia-esquadria 45°	mm	42
Bloqueio do veio		●
Pré-seleção do número de rotação		●

Serra circular manual		GKT 55 GCE
Constant Electronic		●
Limitação de corrente de arranque		●
Dimensões placa de base	mm	154 x 305
diâmetro máx. do disco de serra	mm	165
diâmetro mín. do disco de serra	mm	160
máx. espessura da base do disco	mm	1,8
máx. espessura/torção dos dentes	mm	2,6
mín. espessura/torção dos dentes	mm	1,8
Furo de central	mm	20
Peso conforme EPTA-Procedure 01:2014	kg	4,7
Classe de proteção		□/II

Os dados aplicam-se a uma tensão nominal [U] de 230 V. Com tensões divergentes e em versões específicas do país, estes dados podem variar.

Informação sobre ruídos/vibrações

Os valores de emissão de ruído foram determinados de acordo com **EN 62841-2-5**.

O nível sonoro avaliado como A da ferramenta elétrica é normalmente de: nível de pressão sonora **92 dB(A)**; nível de potência sonora **103 dB(A)**. Incerteza K = **3 dB**.

Utilizar proteção auditiva!

Valores totais de vibração a_h (soma dos vetores das três direções) e incerteza K determinada segundo **EN 62841-2-5**:

Serrar madeira: $a_h < 2,5 \text{ m/s}^2$, K = **1,5 m/s²**

Serrar metal: $a_h < 2,5 \text{ m/s}^2$, K = **1,5 m/s²**

O nível de vibrações indicado nestas instruções e o valor de emissões sonoras foram medidos de acordo com um processo de medição normalizado e podem ser utilizados para a comparação de ferramentas elétricas. Também são adequados para uma avaliação provisória das emissões sonoras e de vibrações.

O nível de vibrações indicado e o valor de emissões sonoras representam as aplicações principais da ferramenta elétrica. Se a ferramenta elétrica for utilizada para outras aplicações, com outras ferramentas de trabalho ou com manutenção insuficiente, é possível que o nível de vibrações e de emissões sonoras seja diferente. Isto pode aumentar sensivelmente a emissão sonora e de vibrações para o período completo de trabalho.

Para uma estimativa exata da emissão sonora e de vibrações, também deveriam ser considerados os períodos nos quais o aparelho está desligado ou funciona, mas não está sendo utilizado. Isto pode reduzir a emissão sonora e de vibrações durante o completo período de trabalho.

Além disso também deverão ser estipuladas medidas de segurança para proteger o operador contra o efeito de vibrações, como por exemplo: manutenção de ferramentas elétricas e acessórios, manter as mãos quentes e organização dos processos de trabalho.

Montagem

► **Só utilizar discos de serra com uma máxima velocidade admissível superior à velocidade da marcha em vazio da ferramenta elétrica.**

Introduzir/substituir o disco da serra circular

- **Antes de todos trabalhos na ferramenta elétrica deverá puxar a ficha de rede da tomada.**
- **Para a montagem do disco de serra é necessário usar luvas de proteção.** Há perigo de lesões no caso de um contacto com o disco de serra.
- **Nunca utilizar discos abrasivos como ferramentas de trabalho.**
- **Só utilizar discos de serra que correspondam aos dados característicos indicados nesta instrução de serviço e na ferramenta elétrica e que sejam controlados conforme EN 847-1 e respetivamente marcados.**

Selecionar disco de serra

Encontra um resumo dois discos de serra recomendados no final destas instruções.

Desmontar disco de serra (ver figura B)

Ajuste a profundidade de corte máxima, (ver "Ajustar a profundidade de corte (ver figuras B – C)", Página 41).

Coloque a ferramenta elétrica para a troca de ferramenta sobre o topo da carcaça do motor.

- Oscile a alavanca **(3)** para a frente.
- Empurre o bloqueio de ligação **(2)** para a frente e pressione a serra em direção à placa de base **(7)** até a mesma encaixar nesta posição para a substituição do disco de serra.
- Prima e mantenha premida a tecla de bloqueio do veio **(25)**.

► **Só acione a tecla de bloqueio do veio (25) com o veio de retificação parado.** Caso contrário é possível que a ferramenta elétrica seja danificada.

- Desaperte com a chave sextavada interior **(5)** o parafusos tensor **(20)** no sentido de rotação **(1)**.
- Retire o flange de admissão **(21)** e o disco de serra **(22)** do veio da serra **(26)**.

Montar o disco de serra (ver figura A)

Ajuste a profundidade de corte máxima, (ver "Ajustar a profundidade de corte (ver figuras B – C)", Página 41).

Coloque a ferramenta elétrica para a troca de ferramenta sobre o topo da carcaça do motor.

- Oscile a alavanca **(3)** para a frente.

- Empurre o bloqueio de ligação (2) para a frente e pressione a serra em direção à placa de base (7) até a mesma encaixar nesta posição para a substituição do disco de serra.
- Limpe o disco de serra (22) e todos os meus elementos de aperto a montar.
- Coloque o disco de serra (22) no flange de admissão (23). O sentido de corte dos dentes (sentido das setas no disco de serra) e a seta do sentido de rotação na capa de proteção (15) têm de coincidir.
- Coloque o flange de admissão (21) e aperte o parafuso tensor (20) no sentido de rotação . Certifique-se da posição de montagem correta do flange de admissão (23) e do flange de aperto (21).
- Prima e mantenha premida a tecla de bloqueio do veio (25).
- Com uma chave de sextavado interior (5), aperte o parafuso de aperto (20) no sentido de rotação . O binário de aperto deve ser de 6–9 Nm, o que corresponde ao aperto manual mais ¼ de volta.
- Oscile a alavanca (3) para trás. Com isto a serra retorna para a posição inicial.

Aspiração de pó/de aparas

Pós de materiais como por exemplo, tintas que contêm chumbo, alguns tipos de madeira, minerais e metais, podem ser nocivos à saúde. O contacto ou a inalação dos pós pode provocar reações alérgicas e/ou doenças nas vias respiratórias do utilizador ou das pessoas que se encontrem por perto.

Certos pós, como por exemplo pó de carvalho e faia são considerados como sendo cancerígenos, especialmente quando juntos com substâncias para o tratamento de madeiras (cromato, produtos de proteção da madeira). Material que contém asbesto só deve ser processado por pessoal especializado.

- Se possível deverá usar um dispositivo de aspiração de pó apropriado para o material.
- Assegurar uma boa ventilação do local de trabalho.
- É recomendável usar uma máscara de proteção respiratória com filtro da classe P2.

Observe as diretivas para os materiais a serem processados, vigentes no seu país.

- **Evite a acumulação de pó no local de trabalho.** Pós podem entrar levemente em ignição.

Aspiração externa

Insiira uma mangueira de aspiração com um diâmetro de 35 mm (31) (acessórios) na expulsão de aparas (18). Ligue a mangueira de aspiração (31) a um aspirador (acessório). Encontra um resumo da ligação aos diferentes aspiradores no final deste manual.

A ferramenta elétrica pode ser ligada diretamente a uma tomada de um aspirador universal **Bosch** com dispositivo de arranque remoto. Este é iniciado automaticamente quando se liga a ferramenta elétrica.

O aspirador de pó deve ser apropriado para o material a ser trabalhado.

Utilize um aspirador especial para aspirar pó que seja extremamente nocivo à saúde, cancerígeno ou seco.

Funcionamento

- **Antes de todos trabalhos na ferramenta elétrica deverá puxar a ficha de rede da tomada.**

Modos de operação

Ajustar a profundidade de corte (ver figuras B – C)

- **Adapte a profundidade de corte à espessura da peça.**

Deveria estar visível, menos do que uma completa altura de dente por debaixo da peça a ser trabalhada.

Rode o indicador da profundidade de corte (8) para serrar sem calha de guia na posição inferior ou para serrar com a calha de guia na posição superior .

Pressione a corredeira (27) e ajuste a profundidade de corte desejada (espessura do material + altura dos dentes do disco de serra) na escala de profundidades de corte (6).

Ajustar ao ângulo de meia-esquadria

Coloque a ferramenta elétrica numa superfície lisa, para que a placa base (7) fique completamente apoiada.

Solte os parafusos de orelhas (11) e (17). Deslocar lateralmente o disco de serra. Ajuste o ângulo de meia-esquadria pretendido na escala (9). Aperte o parafuso de orelhas dianteiro (11) ou o parafuso de orelhas traseiro (17). A seguir aperte o parafuso de orelhas que se encontra do lado oposto. **Atenção:** Não exerça qualquer pressão sobre o punho adicional (4) ou da própria serra. Em caso de inobservância, podem ser ajustados inadvertidamente diferentes ângulo de meia-esquadria com os parafusos de orelhas (11) e (17). Assim, a placa base (7) não fica bem assente de forma plana na superfície da calha de guia FSN. Se apertar os dois parafusos de orelhas ao mesmo tempo, pode ser necessário, apoiar a serra na parte inferior do punho adicional (4). Também aqui não deve exercer pressão sobre o punho adicional (4) ou na própria serra, para evitar diferentes ajustes.

Se mesmo assim, os ajustes não tiverem ficado iguais, solte de novo ambos os parafusos de orelhas (11) e (17). Ajuste de novo o ângulo de meia-esquadria como descrito anteriormente.

O disco pode ser ajustado para um ângulo de meia-esquadria de -1° ou $+47^\circ$. Para tal, ao oscilar pressione adicionalmente a tecla (16) para um ângulo de meia-esquadria -1° ou a tecla (12) para um ângulo de meia-esquadria $+47^\circ$.

Nota: No caso de corte em meia-esquadria, a profundidade de corte é inferior ao valor indicado na escala de profundidades de corte (6).

Marcações de corte (ver figura D)

A marcação de corte de 0° (32) indica a posição da lâmina de serra num corte em ângulo reto. A marcação de corte de

45° **(33)** indica a posição da lâmina de serra num corte num ângulo de 45° - sem utilização de carril de guia.

Colocação em funcionamento

- **Observar a tensão de rede! A tensão da fonte de corrente elétrica deve coincidir com os dados que constam na placa de características da ferramenta elétrica. Ferramentas elétricas marcadas para 230 V também podem ser operadas com 220 V.**

Ligar/desligar

Para a **colocação em funcionamento** da ferramenta elétrica, acionar primeiro o bloqueio de ligação **(2)** e premir **de seguida** o interruptor de ligar/desligar **(1)** e manter premido.

Premindo o bloqueio de ligação **(2)**, o dispositivo de imersão é desbloqueado em simultâneo e a ferramenta elétrica pode ser pressionada para baixo. Isso faz com que a ferramenta de trabalho penetre na peça a trabalhar. Ao levantar, a ferramenta elétrica regressa para a posição de saída e o dispositivo de imersão volta a bloquear.

Para **desligar** a ferramenta elétrica, liberte o interruptor de ligar/desligar **(1)**.

Nota: Por motivos de segurança o interruptor de ligar/desligar **(1)** não pode ser travado, mas deve permanecer premido durante o funcionamento.

Limitação de corrente de arranque

A limitação eletrónica da corrente de arranque limita a potência ao ligar a ferramenta elétrica e possibilita o funcionamento com um fusível de 16 A.

Constant Electronic

A Constant-Electronic mantém o número de rotações durante a marcha em vazio e sob carga quase que constante e assegura um desempenho de trabalho uniforme.

Pré-selecção do número de rotação

Com a roda de ajuste para pré-selecção do número de rotação **(24)** pode pré-selecionar o número de rotações necessário mesmo durante a operação.

O número de rotação necessário depende da lâmina de serra utilizada e do material a ser trabalhado (veja vista geral de lâminas de serra no final desta instrução de serviço). Desta forma, evita-se o sobreaquecimento dos dentes de serra ao serrar.

Instruções de trabalho

Proteger os discos de serra contra golpes e pancadas.

Desloque a ferramenta elétrica uniformemente e com ligeiro avanço no sentido de corte. Um avanço muito forte reduz consideravelmente a durabilidade dos acessórios e pode prejudicar a ferramenta elétrica.

A potência de serragem e a qualidade de corte dependem do estado e da forma dos dentes do disco de serra. Portanto só deverá utilizar discos de serra afiados e apropriados para o material a ser trabalhado.

Serrar madeira

A seleção correta do disco de serra depende do tipo de madeira, da qualidade da madeira e se são necessários cortes longitudinais ou transversais.

Cortes longitudinais em abeto são produzidas aparas em formato espiral.

O pó de faia e carvalho são especialmente prejudiciais para a saúde, por isso trabalhe sempre com aspiração de pó.

Serrar plásticos

Nota: ao serrar plásticos, especialmente PVC, são produzidas aparas longas em formato espiral, que podem ter uma carga eletrostática. A expulsão de aparas **(18)** pode ficar entupida. É recomendável trabalhar com dispositivo de aspiração de pó.

Deslize a ferramenta elétrica ligada contra a peça e comece a serrar com cuidado. Em seguida, continue a trabalhar rapidamente e sem interrupção, para que os dentes de corte não colem de forma tão rápida.

Serrar metais não ferrosos

Nota: Use apenas um disco de serra afiado próprio para metal não-ferroso. Isto assegura um corte impecável e evita que a lâmina de serra emperre.

Deslize a ferramenta elétrica ligada contra a peça e comece a serrar com cuidado. A seguir continue a trabalhar com pouco avanço e sem interrupção.

Comece o corte em perfis sempre do lado mais estreito, nos perfis em U sempre no lado aberto. Apoie perfis compridos, para evitar um contragolpe da ferramenta se o disco de serra ficar preso.

Serrar materiais leves (materiais com teor mineral)

- **Ao serrar materiais macios, respeite as recomendações e disposições legais do fabricante do material.**

Materiais leves só devem ser cortados a seco e com dispositivo de aspiração de pó. Trabalhe sempre com o carril de guia **(29)** (acessório).

O aspirador tem de estar homologado para a aspiração de pó de pedra. A Bosch comercializa aspiradores apropriados.

Serrar com calha de guia (ver figura D)

Com a ajuda do carril de guia **(29)** pode efetuar cortes retos.

O lábio de borracha no carril de guia oferece uma proteção contra formação de aparas, que ao serrar derivados de madeira evita que a superfície lasque. A lâmina de serra tem de encostar com os dentes diretamente no lábio de borracha.

O lábio de borracha tem de ser adaptada ao disco de serra usado antes do primeiro corte com o carril de guia **(29)**. Para isso, coloque o carril de guia **(29)** com todo o comprimento numa peça. Ajuste uma profundidade de corte de aprox. 9 mm e um ângulo reto de meia-esquadria. Ligue a serra circular e desloque-a uniformemente e com ligeiro avanço no sentido de corte.

Com a peça de ligação **(30)** podem ser colocadas duas calhas de guia. A fixação é feita com os quatro parafusos que se encontram na peça de ligação.

Adaptação da placa de base a outras calhas de guia (ver figura E)

A ranhura estreita integrada na placa de base (7) pode ser usada para as calhas de guia indicadas na página de acessórios. Para a adaptação da placa de base às calhas de guia com um perno de guia mais largo de alguns outros fornecedores, retire o acessório de plástico (34). Coloque a serra na calha de guia e ajuste, se necessário, com dois parafusos serrilhados (35) a exatidão dimensional da serra e da calha de guia.

Serrar com guia paralela (ver figuras F - G)

A guia paralela (14) permite cortes exatos ao longo da aresta da peça, ou seja, o corte de tiras iguais.

Introduza as barras de guia da guia paralela (14) através da guia na placa de base (7). Monte os parafusos de orelhas (10) de ambos lados como ilustrado na figura, mas ainda não aperte os parafusos de orelhas (10).

Ajuste a largura de corte desejada como valor de escala na respetiva marcação de corte (32) ou (33), (ver "Marcações de corte (ver figura D)", Página 41). Aperte os parafusos de fixação (10).

Serrar com encosto auxiliar (ver figura H)

Para o processamento de peças maiores ou para cortar arestas a direito, pode fixar uma tábua ou uma ripa como encosto auxiliar na peça e introduzir a serra circular com a placa de base ao longo do encosto auxiliar.

Manutenção e assistência técnica

Manutenção e limpeza

- ▶ Antes de todos trabalhos na ferramenta elétrica deverá puxar a ficha de rede da tomada.
- ▶ Manter a ferramenta elétrica e as aberturas de ventilação sempre limpas, para trabalhar bem e de forma segura.

A tampa de proteção (15) tem de poder sempre movimentar-se livremente e fechar-se automaticamente. Assim, mantenha a área em volta da tampa de proteção (15) sempre limpa. Elimine pó e aparas com um pincel.

Os discos de serra não revestidos podem ser protegidos contra a formação de corrosão com uma camada fina de óleo. Remover o óleo antes de serrar, caso contrário poderão surgir nódoas na madeira.

Resíduos de resina ou de aglutinante no disco de serra reduzem a qualidade de corte. Portanto deverá sempre limpar o disco de serra imediatamente após a utilização.

Se for necessário instalar um cabo de ligação, a instalação deve ser feita pela **Bosch** ou por um centro de serviço autorizado para ferramentas elétricas **Bosch**, para evitar perigos de segurança.

Serviço pós-venda e aconselhamento

O serviço pós-venda responde às suas perguntas a respeito de serviços de reparação e de manutenção do seu produto, assim como das peças sobressalentes. Desenhos explodidos

e informações acerca das peças sobressalentes também em: www.bosch-pt.com

A nossa equipa de consultores Bosch esclarece com prazer todas as suas dúvidas a respeito dos nossos produtos e acessórios.

Indique para todas as questões e encomendas de peças sobressalentes a referência de 10 dígitos de acordo com a placa de características do produto.

Brasil

Robert Bosch Ltda. – Divisão de Ferramentas Elétricas
Rodovia Anhanguera, Km 98 - Parque Via Norte
13065-900, CP 1195
Campinas, São Paulo
Tel.: 0800 7045 446
www.bosch.com.br/contato

Portugal

Robert Bosch LDA
Avenida Infante D. Henrique
Lotes 2E - 3E
1800 Lisboa
Para efetuar o seu pedido online de peças entre na página www.ferramentasbosch.com.
Tel.: 21 8500000
Fax: 21 8511096

Eliminação

Ferramentas elétricas, acessórios e embalagens devem ser enviados a uma reciclagem ecológica de matérias-primas.



Não deitar ferramentas elétricas no lixo doméstico!

Apenas para países da UE:

De acordo com a diretiva europeia 2012/19/UE para aparelhos elétricos e eletrónicos velhos, e com as respetivas realizações nas leis nacionais, as ferramentas elétricas que não servem mais para a utilização, devem ser enviadas separadamente a uma reciclagem ecológica.

Italiano

Avvertenze di sicurezza

Avvertenze generali di sicurezza per elettrotensili

ATTENZIONE Leggere tutte le avvertenze di pericolo, le istruzioni operative, le figure e le specifiche fornite in dotazione al presente elettrotensile. Il mancato rispetto di tutte le istruzioni sottoelencate potrà comportare il pericolo di scosse elettriche, incendi e/o gravi lesioni.

Conservare tutte le avvertenze di pericolo e le istruzioni operative per ogni esigenza futura.

Il termine "elettroutensile" riportato nelle avvertenze fa riferimento ai dispositivi dotati di alimentazione elettrica (a filo) o a batteria (senza filo).

Sicurezza della postazione di lavoro

- ▶ **Conservare l'area di lavoro pulita e ben illuminata.** Zone disordinate o buie possono essere causa di incidenti.
- ▶ **Evitare di impiegare l'elettroutensile in ambienti soggetti al rischio di esplosioni nei quali siano presenti liquidi, gas o polveri infiammabili.** Gli elettroutensili producono scintille che possono far infiammare la polvere o i gas.
- ▶ **Tenere lontani i bambini ed altre persone durante l'impiego dell'elettroutensile.** Eventuali distrazioni potranno comportare la perdita del controllo sull'elettroutensile.

Sicurezza elettrica

- ▶ **La spina di allacciamento alla rete dell'elettroutensile deve essere adatta alla presa. Evitare assolutamente di apportare qualsivoglia modifica alla spina. Non utilizzare spine adattatrici con elettroutensili dotati di collegamento a terra.** Le spine non modificate e le prese adatte allo scopo riducono il rischio di scosse elettriche.
- ▶ **Evitare il contatto fisico con superfici collegate a terra, come tubi, radiatori, forneli elettrici e frigoriferi.** Sussiste un maggior rischio di scosse elettriche nel momento in cui il corpo è messo a massa.
- ▶ **Custodire l'elettroutensile al riparo dalla pioggia o dall'umidità.** La penetrazione dell'acqua in un elettroutensile aumenta il rischio di una scossa elettrica.
- ▶ **Non usare il cavo per scopi diversi da quelli previsti. Non usare il cavo per trasportare o appendere l'elettroutensile, né per estrarre la spina dalla presa di corrente. Non avvicinare il cavo a fonti di calore, olio, spigoli taglienti e parti della macchina in movimento.** I cavi danneggiati o aggrovigliati aumentano il rischio d'insorgenza di scosse elettriche.
- ▶ **Se si utilizza l'elettroutensile all'aperto, impiegare un cavo di prolunga adatto per l'uso all'esterno.** L'uso di un cavo di prolunga omologato per l'impiego all'esterno riduce il rischio d'insorgenza di scosse elettriche.
- ▶ **Qualora non fosse possibile evitare di utilizzare l'elettroutensile in un ambiente umido, usare un interruttore di protezione dalle correnti di guasto (RCD).** L'uso di un interruttore di sicurezza riduce il rischio di una scossa elettrica.

Sicurezza delle persone

- ▶ **Quando si utilizza un elettroutensile è importante restare vigili, concentrarsi su ciò che si sta facendo ed operare con giudizio. Non utilizzare l'elettroutensile in caso di stanchezza o sotto l'effetto di droghe, alcool o medicinali.** Un attimo di distrazione durante l'uso dell'elettroutensile può essere causa di gravi incidenti.
- ▶ **Utilizzare gli appositi dispositivi di protezione individuali. Indossare sempre gli occhiali protettivi.** L'impiego, in condizioni appropriate, di dispositivi di protezione quali maschera antipolvere, scarpe antinfortunistiche

antiscivolo, elmetto di protezione, protezioni acustiche, riduce il rischio di infortuni.

- ▶ **Evitare l'accensione involontaria dell'elettroutensile. Prima di collegare l'elettroutensile all'alimentazione di corrente e/o alla batteria, prima di prenderlo o trasportarlo, assicurarsi che sia spento.** Tenendo il dito sopra l'interruttore mentre si trasporta l'elettroutensile oppure collegandolo all'alimentazione di corrente con l'interruttore inserito, si vengono a creare situazioni pericolose in cui possono verificarsi seri incidenti.
- ▶ **Prima di accendere l'elettroutensile togliere qualsiasi attrezzo di regolazione o chiave utilizzata.** Un accessorio oppure una chiave che si trovi in una parte rotante della macchina può provocare seri incidenti.
- ▶ **Evitare di assumere posture anomale. Mantenere appoggio ed equilibrio adeguati in ogni situazione.** In questo modo è possibile controllare meglio l'elettroutensile in caso di situazioni inaspettate.
- ▶ **Indossare indumenti adeguati. Non indossare vestiti larghi, né gioielli. Tenere capelli e vestiti lontani da parti in movimento.** Vestiti larghi, gioielli o capelli lunghi potranno impigliarsi in parti in movimento.
- ▶ **Se l'utensile è dotato di un apposito attacco per dispositivi di aspirazione e raccolta polvere, accertarsi che gli stessi siano collegati ed utilizzati in modo conforme.** L'utilizzo di un'aspirazione polvere può ridurre lo svilupparsi di situazioni pericolose dovute alla polvere.
- ▶ **Evitare che la confidenza derivante da un frequente uso degli utensili si trasformi in superficialità e vengano trascurate le principali norme di sicurezza.** Una mancanza di attenzione può causare gravi lesioni in una frazione di secondo.

Trattamento accurato ed uso corretto degli elettroutensili

- ▶ **Non sottoporre l'elettroutensile a sovraccarico. Utilizzare l'elettroutensile adeguato per l'applicazione specifica.** Con un elettroutensile adatto si lavora in modo migliore e più sicuro nell'ambito della sua potenza di prestazione.
- ▶ **Non utilizzare l'elettroutensile qualora l'interruttore non consenta un'accensione/uno spegnimento corretti.** Un elettroutensile con l'interruttore rotto è pericoloso e deve essere aggiustato.
- ▶ **Prima di eseguire eventuali regolazioni, sostituire accessori o riporre la macchina al termine del lavoro, estrarre sempre la spina dalla presa di corrente e/o togliere la batteria, se rimovibile.** Tale precauzione eviterà che l'elettroutensile possa essere messo in funzione involontariamente.
- ▶ **Riporre gli elettroutensili fuori della portata dei bambini durante i periodi di inutilizzo e non consentire l'uso degli utensili stessi a persone inesperte o che non abbiano letto le presenti istruzioni.** Gli elettroutensili sono macchine pericolose quando vengono utilizzati da persone non dotate di sufficiente esperienza.

- ▶ **Eseguire la manutenzione degli elettroutensili e relativi accessori. Verificare la presenza di un eventuale disallineamento o inceppamento delle parti mobili, la rottura di componenti o qualsiasi altra condizione che possa pregiudicare il corretto funzionamento dell'elettroutensile stesso. Se danneggiato, l'elettroutensile dovrà essere riparato prima dell'uso.** Numerosi incidenti vengono causati da elettroutensili la cui manutenzione è stata effettuata poco accuratamente.
- ▶ **Mantenere gli utensili da taglio affilati e puliti.** Gli utensili da taglio curati con particolare attenzione e con taglienti affilati s'inceppano meno frequentemente e sono più facili da condurre.
- ▶ **Utilizzare sempre l'elettroutensile, gli accessori e gli utensili specifici ecc. in conformità alle presenti istruzioni, tenendo conto delle condizioni di lavoro e delle operazioni da eseguire.** L'impiego di elettroutensili per usi diversi da quelli consentiti potrà dar luogo a situazioni di pericolo.
- ▶ **Mantenere impugnature e superfici di presa asciutte, pulite e prive di olio e grasso.** Impugnature e superfici di presa scivolose non consentono di manipolare e controllare l'utensile in caso di situazioni inaspettate.

Assistenza

- ▶ **Fare riparare l'elettroutensile da personale specializzato ed utilizzando solo parti di ricambio identiche.** In tale maniera potrà essere salvaguardata la sicurezza dell'elettroutensile.

Avvertenze di sicurezza per seghe circolari

Procedure di taglio

- ▶ **⚠ PERICOLO: mantenere le mani a distanza dall'area di taglio e dalla lama. Mantenere l'altra mano sull'impugnatura supplementare, oppure sulla carcassa motore.** Tenendo l'utensile da taglio con entrambe le mani, si eviterà il rischio di lesioni da parte della lama.
- ▶ **Non inserire le mani sotto al pezzo in lavorazione.** La protezione non comprende la zona della lama sotto al pezzo in lavorazione.
- ▶ **Regolare la profondità di taglio in base allo spessore del pezzo in lavorazione.** Nella zona sotto al pezzo in lavorazione dovrà essere visibile meno di un intero dente della lama.
- ▶ **Non tenere mai il pezzo in lavorazione fra le mani o sulle gambe durante il taglio. Assicurare il pezzo in lavorazione su una superficie stabile.** È importante sostenere correttamente il pezzo in lavorazione, in modo da ridurre al minimo rischi per l'incolumità, inceppamenti della lama o perdite di controllo.
- ▶ **Afferrare e tenere l'elettroutensile esclusivamente sulle superfici isolate dell'impugnatura, qualora si eseguano operazioni in cui l'utensile da taglio potrebbe venire a contatto con cavi elettrici nascosti o con il cavo di alimentazione dell'elettroutensile stesso.** In caso di contatto con un cavo sotto tensione, la tensione potrebbe trasmettersi anche alle parti metalliche esposte

dell'elettroutensile, provocando la folgorazione dell'utilizzatore.

- ▶ **Quando si esegue un taglio longitudinale, utilizzare sempre una guida parallela o una guida per bordi rettilinei.** In tale modo, il taglio risulterà più preciso e si ridurrà il rischio d'inceppamento della lama.
- ▶ **Utilizzare sempre lame con foro per il mandrino di forma e dimensioni corrette (forma quadrangolare o circolare).** L'utilizzo di lame non coincidenti con il fissaggio della sega comporterebbe un funzionamento scentrato, con conseguente perdita di controllo.
- ▶ **Non utilizzare in alcun caso rondelle o bulloni per lame danneggiati o di tipo non corretto.** Le rondelle e il bullone delle lame sono stati progettati espressamente per l'utensile da taglio del caso, per garantirne un funzionamento sicuro e prestazioni ottimali.

Cause dei contraccolpi e relative avvertenze

- I contraccolpi sono reazioni improvvise derivati da intrappolamento, inceppamento o disallineamento di una lama, a causa dei quali la sega, fuori controllo, fuoriesce dal pezzo in lavorazione in direzione dell'utilizzatore.

- Se la lama rimane intrappolata o fortemente inceppata nell'intaglio, essa si arresterà e la reazione del motore farà arretrare rapidamente l'unità in direzione dell'utilizzatore.

- Se la lama si torce o si disallinea all'interno del taglio, i denti sul dorso della lama stessa potrebbero penetrare nella superficie del materiale, facendola improvvisamente risalire dall'intaglio e proiettandola all'indietro in direzione dell'utilizzatore.

I contraccolpi sono causati da un impiego errato della sega e/o da procedure o condizioni d'impiego non conformi e si possono evitare adottando le precauzioni indicate di seguito.

- ▶ **Mantenere una salda presa sull'utensile da taglio con entrambe le mani e posizionare le braccia in modo da poter contrastare eventuali forze di contraccolpo. Posizionarsi sull'uno o sull'altro lato rispetto alla lama, evitando di collocarsi in linea con la lama stessa.** Un contraccolpo potrebbe proiettare l'utensile da taglio all'indietro; tuttavia, l'utilizzatore può controllare le forze di contraccolpo, adottando le opportune precauzioni.
- ▶ **Qualora la lama si inceppi, o se occorre interrompere il taglio per qualsiasi ragione, rilasciare l'interruttore e mantenere fermo l'utensile da taglio fino a quando la lama non si sia completamente arrestata. Non tentare in alcun caso di rimuovere l'utensile da taglio dal pezzo in lavorazione, né di estrarlo all'indietro, quando la lama sia ancora in rotazione o possano verificarsi contraccolpi.** Ricercare la causa dell'inceppamento della lama e adottare gli opportuni provvedimenti.
- ▶ **Quando si riavvia la sega nel pezzo in lavorazione, centrare la lama nell'intaglio, affinché i denti siano incastrati nel materiale.** Se una lama è inceppata, essa potrebbe risalire dal pezzo in lavorazione o provocare contraccolpi al riavvio dell'utensile da taglio.
- ▶ **Sostenere i pannelli di grandi dimensioni, per ridurre al minimo gli inceppamenti e i contraccolpi della lama.**

I pannelli di grandi dimensioni tendono a flettersi sotto il loro peso. I supporti andranno posti sotto al pannello, su entrambi i lati, in prossimità della linea di taglio e del bordo del pannello stesso.

- ▶ **Non utilizzare lame che abbiano perso il filo, oppure danneggiate.** Lame non affilate o con dentatura non appropriata creerebbero intagli troppo stretti, causando eccessivo attrito, inceppamenti della lama e contraccolpi.
- ▶ **Le leve di fissaggio, che regolano la profondità della lama e l'inclinazione del taglio, dovranno essere serrate e ben salde in posizione prima d'iniziare il taglio.** Eventuali spostamenti della regolazione della lama durante il taglio potrebbero causare inceppamenti e contraccolpi.
- ▶ **Adottare particolare cautela nell'eseguire tagli su pareti preesistenti o su altri punti non visibili.** La parte sporgente della lama potrebbe tagliare oggetti che causano contraccolpi.

Funzione della protezione

- ▶ **Prima di ogni utilizzo, controllare che la protezione sia chiusa correttamente. Non mettere in funzione la sega se la protezione non si sposta liberamente e non richiude la lama istantaneamente. Non fissare, né serrare in alcun caso la protezione in modo da lasciare scoperta la lama.** In caso di caduta accidentale dell'utensile da taglio, la protezione potrebbe piegarsi. Accertarsi che la protezione si sposti liberamente e non entri in contatto con la lama, né con alcuna altra parte, a tutti gli angoli e a tutte le profondità di taglio.
- ▶ **Controllare la funzionalità e le condizioni della molla di ritorno della protezione. Qualora la protezione o la molla non funzionino correttamente, prima di utilizzare l'utensile dovranno essere sottoposte a manutenzione.** La protezione potrebbe funzionare lentamente a causa di parti danneggiate, depositi di gomma o accumuli di frammenti.
- ▶ **Accertarsi che il basamento della sega non possa spostarsi mentre si esegue un "taglio ad immersione".** Uno spostamento laterale della lama potrebbe causare inceppamenti e, probabilmente, anche contraccolpi.
- ▶ **Accertarsi sempre che la protezione inferiore copra la lama, prima di sistemare la sega sul banco o sul pavimento.** Una lama non protetta che si muova per inerzia farà spostare all'indietro la sega, che taglierà qualunque cosa si trovi sul percorso. Tenere presente il tempo di arresto della lama successivamente al rilascio dell'interruttore.

Avvertenze di sicurezza supplementari

- ▶ **Non inserire le mani nella zona di espulsione trucioli.** Le parti rotanti potrebbero causare lesioni.
- ▶ **Non eseguire lavori verso l'alto con la sega.** In questo modo non si avrebbe sufficiente controllo sull'elettrotensile stesso.
- ▶ **Al fine di rilevare linee di alimentazione nascoste, utilizzare apparecchiature di ricerca adatte oppure rivolgersi alla società erogatrice locale.** Un contatto con ca-

vi elettrici può provocare lo sviluppo di incendi e di scosse elettriche. Danneggiando una tubazione del gas si può creare il pericolo di esplosioni. Penetrando una tubazione dell'acqua si provocano seri danni materiali oppure vi è il pericolo di provocare una scossa elettrica.

- ▶ **Fissare il pezzo in lavorazione.** Un pezzo in lavorazione può essere bloccato con sicurezza in posizione solo utilizzando un apposito dispositivo di serraggio oppure una morsa a vite e non tenendolo con la semplice mano.
- ▶ **Durante il lavoro, trattener saldamente l'elettrotensile con entrambe le mani ed assumere una posizione sicura.** Con entrambe le mani l'elettrotensile viene condotto in modo più sicuro.
- ▶ **Non utilizzare l'elettrotensile in modo stazionario su un banco.** Non è concepito per l'impiego con un banco sega.
- ▶ **Non utilizzare lame in acciaio HSS.** Le lame di questo tipo possono rompersi facilmente.
- ▶ **Non tagliare metalli ferrosi.** I trucioli incandescenti possono incendiare il sistema di aspirazione della polvere.
- ▶ **Indossare una maschera di protezione contro la polvere.**
- ▶ **Prima di posare l'elettrotensile, attendere sempre che si sia arrestato completamente.** L'accessorio può incepparsi e comportare la perdita di controllo dell'elettrotensile.

Descrizione del prodotto e dei servizi forniti



Leggere tutte le avvertenze e disposizioni di sicurezza. La mancata osservanza delle avvertenze e disposizioni di sicurezza può causare folgorazioni, incendi e/o lesioni di grave entità.

Si prega di osservare le immagini nella prima parte delle istruzioni per l'uso.

Utilizzo conforme

Utilizzandolo su appoggi fissi, l'elettrotensile è idoneo per eseguire tagli longitudinali e trasversali nel legno, sia rettilinei sia obliqui. Con lame di tipo idoneo è inoltre possibile tagliare metalli non ferrosi a pareti sottili (ad es. profilati), materiali da costruzione leggeri e materiali plastici.

La lavorazione di metalli ferrosi non è consentita.

Componenti illustrati

La numerazione dei componenti illustrati si riferisce all'illustrazione dell'elettrotensile che si trova sulla pagina con la rappresentazione grafica.

- (1) Interruttore di avvio/arresto
- (2) Dispositivo di blocco dell'interruttore di avvio/arresto
- (3) Levetta di sostituzione della lama
- (4) Impugnatura supplementare (superficie di presa isolata)
- (5) Chiave a brugola

- (6) Scala della profondità di taglio
- (7) Piastra di base
- (8) Indicatore regolabile della profondità di taglio
- (9) Scala per angoli obliqui
- (10) Vite ad alette per guida parallela^{A)}
- (11) Vite ad alette di preselezione dell'angolo obliquo
- (12) Tasto per angolo obliquo 47°
- (13) Finestrina d'ispezione scorrevole per aspirazione
- (14) Guida parallela^{A)}
- (15) Cuffia di protezione
- (16) Tasto per angolo obliquo -1°
- (17) Vite ad alette di preselezione dell'angolo obliquo
- (18) Espulsione dei trucioli
- (19) Impugnatura (superficie di presa isolata)
- (20) Vite di serraggio
- (21) Flangia di serraggio
- (22) Lama circolare^{A)}
- (23) Flangia di montaggio
- (24) Rotellina di preselezione del numero di giri
- (25) Pulsante di bloccaggio dell'alberino
- (26) Alberino della sega
- (27) Cursore di preselezione profondità di taglio
- (28) Coppia di morsetti a vite^{A)}
- (29) Binario di guida^{A)}
- (30) Elemento di raccordo^{A)}
- (31) Tubo di aspirazione^{A)}
- (32) Marcatura di taglio a 0°
- (33) Marcatura di taglio a 45°
- (34) Inserto in plastica per piastra di base
- (35) Viti a testa zigrinata di regolazione gioco scanalatura di guida

A) **L'accessorio illustrato oppure descritto non è compreso nel volume di fornitura standard. L'accessorio completo è contenuto nel nostro programma accessori.**

Dati tecnici

Sega circolare	GKT 55 GCE	
Codice prodotto	3 601 F75 0..	
Potenza assorbita nominale	W	1400
Numero di giri a vuoto	giri/min	3600 – 6250
Numero di giri max. sotto carico	giri/min	5900
Profondità di taglio max.		
– con angolo obliquo di 0°	mm	57
– con angolo obliquo di 45°	mm	42
Bloccaggio dell'alberino	●	
Preselezione del numero di giri	●	
Sistema Constant Electronic	●	

Sega circolare	GKT 55 GCE	
Limitatore di spunto alla partenza		●
Dimensioni della piastra di base	mm	154 x 305
Diametro max. della lama	mm	165
Diametro min. della lama	mm	160
Spessore max. del corpo lama	mm	1,8
Spessore max. dei denti/della stradatura denti	mm	2,6
Spessore min. dei denti/della stradatura denti	mm	1,8
Foro di attacco	mm	20
Peso secondo EPTA-Procedure 01:2014	kg	4,7
Classe di protezione	□ / II	

I dati sono validi per una tensione nominale [U] di 230 V. In caso di tensioni differenti e di versioni per Paesi specifici, tali dati potranno variare.

Informazioni su rumorosità e vibrazioni

Valori di emissione acustica rilevati conformemente a **EN 62841-2-5**.

Il livello di rumorosità ponderato A dell'elettrotensile è tipicamente di: Livello di pressione acustica **92 dB(A)**; Livello di potenza sonora **103 dB(A)**. Grado d'incertezza **K = 3 dB**.

Indossare protezioni per l'udito!

Valori di oscillazione totali a_h (somma vettoriale delle tre direzioni) e grado d'incertezza K, rilevati conformemente a **EN 62841-2-5**:

Taglio su legno: $a_h < 2,5 \text{ m/s}^2$, $K = 1,5 \text{ m/s}^2$

Taglio su metallo: $a_h < 2,5 \text{ m/s}^2$, $K = 1,5 \text{ m/s}^2$

Il livello di vibrazione ed il valore di emissione acustica indicati nelle presenti istruzioni sono stati rilevati conformemente ad una procedura di misurazione unificata e sono utilizzabili per confrontare gli elettrotensili. Le stesse procedure sono idonee anche per una valutazione temporanea del livello di vibrazione e dell'emissione acustica.

Il livello di vibrazione ed il valore di emissione acustica sono riferiti agli impieghi principali dell'elettrotensile; qualora, tuttavia, l'elettrotensile venisse utilizzato per altre applicazioni, oppure con accessori differenti o in caso di insufficiente manutenzione, il livello di vibrazione ed il valore di emissione acustica potrebbero variare. Ciò potrebbe aumentare sensibilmente l'emissione di vibrazioni e l'emissione acustica sull'intero periodo di funzionamento.

Per valutare con precisione i valori di vibrazione e di emissione acustica, andranno considerati anche i periodi nei quali l'utensile sia spento, oppure acceso, ma non utilizzato. Ciò potrebbe ridurre sensibilmente l'emissione di vibrazioni e l'emissione acustica sull'intero periodo di funzionamento.

Adottare misure di sicurezza supplementari per proteggere l'operatore dall'effetto delle vibrazioni: ad esempio, sottoponendo a manutenzione l'elettrotensile e gli utensili accessori, mantenendo calde le mani e organizzando i vari processi di lavoro.

Montaggio

- **Utilizzare esclusivamente lame la cui velocità massima ammissa sia maggiore di quella del funzionamento a vuoto dell'elettrotensile in dotazione.**

Inserimento/sostituzione della lama circolare

- **Prima di qualunque intervento sull'elettrotensile estrarre la spina di rete dalla presa.**
- **Durante il montaggio della lama, indossare guanti protettivi.** Toccando la lama vi è il pericolo di incidenti.
- **Non utilizzare in nessun caso mole abrasive come utensile accessorio.**
- **Utilizzare esclusivamente lame che corrispondano ai dati caratteristici indicati nelle presenti istruzioni d'uso e riportati sull'elettrotensile, omologate secondo la norma EN 847-1 e munite della rispettiva contrassegno.**

Selezione della lama

Una panoramica dei tipi di lame consigliati è riportata all'ultima pagina delle presenti istruzioni.

Smontaggio della lama (vedere Fig. A)

Regolare la profondità di taglio massima (vedi «Regolazione della profondità di taglio (vedere Figg. B – C)», Pagina 49). Per sostituire l'utensile accessorio, poggiare l'elettrotensile preferibilmente sul lato frontale della carcassa motore.

- Ribaltare la levetta **(3)** in avanti.
- Spingere in avanti il dispositivo di blocco **(2)** e spingere l'utensile verso la piastra di base **(7)**, sino a far scattare quest'ultima nella posizione di sostituzione della lama.
- Premere il pulsante di bloccaggio dell'alberino **(25)** e tenerlo premuto.
- **Premere il pulsante di bloccaggio dell'alberino (25) esclusivamente ad alberino della sega fermo.** In caso contrario, l'elettrotensile potrebbe subire dei danni.
- Utilizzando la chiave a brugola **(5)**, svitare la vite di serraggio **(20)** nel senso di rotazione **(2)**.
- Rimuovere la flangia di serraggio **(21)** e la lama **(22)** dall'alberino della sega **(26)**.

Montaggio della lama (vedere Fig. A)

Regolare la profondità di taglio massima (vedi «Regolazione della profondità di taglio (vedere Figg. B – C)», Pagina 49). Per sostituire l'utensile accessorio, poggiare l'elettrotensile preferibilmente sul lato frontale della carcassa motore.

- Ribaltare la levetta **(3)** in avanti.
- Spingere in avanti il dispositivo di blocco **(2)** e spingere l'utensile verso la piastra di base **(7)**, sino a far scattare quest'ultima nella posizione di sostituzione della lama.
- Pulire la lama **(22)** e tutti gli elementi di serraggio da montare.
- Applicare la lama **(22)** sulla flangia di montaggio **(23)**. La direzione di taglio dei denti (direzione della freccia sulla lama) e la freccia del senso di rotazione sulla cuffia di protezione **(15)** devono coincidere.

- Applicare la flangia di serraggio **(21)** e avvitare la vite di serraggio **(20)** nel senso di rotazione **(2)**. Prestare attenzione alla corretta posizione di montaggio della flangia di montaggio **(23)** e della flangia di serraggio **(21)**.
- Premere il pulsante di bloccaggio dell'alberino **(25)** e tenerlo premuto.
- Utilizzando la chiave a brugola **(5)**, serrare la vite di serraggio **(20)** nel senso di rotazione **(2)**. La coppia di serraggio dovrà essere di 6–9 Nm, corrispondenti al serraggio manuale più ¼ di giro.
- Ribaltare la levetta **(3)** all'indietro. Durante tale fase, l'utensile scatta indietro nella posizione iniziale.

Aspirazione polvere/aspirazione trucioli

Polveri e materiali come vernici contenenti piombo, alcuni tipi di legname, minerali e metalli possono essere dannosi per la salute. Il contatto oppure l'inalazione delle polveri possono causare reazioni allergiche e/o malattie delle vie respiratorie dell'operatore oppure delle persone che si trovano nelle vicinanze.

Determinate polveri come polvere da legname di faggio o di quercia sono considerate cancerogene, in modo particolare insieme ad additivi per il trattamento del legname (cromato, protezione per legno). Materiale contenente amianto deve essere lavorato esclusivamente da personale specializzato.

- Utilizzare possibilmente un'aspirazione polvere adatta per il materiale.
- Provvedere ad una buona aerazione del posto di lavoro.
- Si consiglia di portare una mascherina protettiva con classe di filtraggio P2.

Osservare le norme in vigore nel vostro Paese per i materiali da lavorare.

- **Evitare accumuli di polvere nella postazione di lavoro.** Le polveri si possono incendiare facilmente.

Sistema di aspirazione esterno

Innestare un tubo di aspirazione da 35 mm di diametro **(31)** (accessorio) sull'espulsione trucioli **(18)**. Collegare il tubo di aspirazione **(31)** ad un aspiratore (accessorio). Una panoramica dei collegamenti ai vari tipi di aspiratori è riportata all'ultima pagina delle presenti istruzioni.

L'elettrotensile può essere collegato direttamente alla presa di un aspiratore universale **Bosch** con dispositivo di avvio remoto. Quest'ultimo verrà avviato automaticamente all'accensione dell'elettrotensile.

L'aspiratore dovrà essere idoneo al materiale da lavorare. Utilizzare un aspiratore speciale per l'aspirazione di polveri particolarmente nocive per la salute, cancerogene oppure polveri asciutte.

Utilizzo

- **Prima di qualunque intervento sull'elettrotensile estrarre la spina di rete dalla presa.**

Modalità di funzionamento

Regolazione della profondità di taglio (vedere Figg. B - C)

- **Adattare la profondità di taglio allo spessore del pezzo in lavorazione.** Nella parte inferiore del pezzo in lavorazione la lama deve uscire in misura inferiore all'altezza del dente.

Ruotare l'indicatore della profondità di taglio (8) sulla posizione inferiore ① per taglio senza binario di guida, oppure sulla posizione superiore ② per taglio con binario di guida. Premere il cursore (27) e regolare la profondità di taglio desiderata (spessore del materiale + altezza denti della lama) sulla scala della profondità di taglio (6).

Regolazione dell'angolo obliquo

Collocare l'elettrotensile su una superficie piana, in modo che la piastra di base (7) sia sostenuta per intero. Allentare le viti ad alette (11) e (17). Ribaltare l'utensile lateralmente. Regolare l'angolo obliquo desiderato, mediante l'apposita scala (9). Avvitare saldamente la vite ad alette anteriore (11), oppure quella posteriore (17). Avvitare quindi saldamente la vite ad alette sul lato opposto. **Attenzione:** Non esercitare forza sull'impugnatura supplementare (4), né sull'utensile vero e proprio. In caso contrario, la regolazione degli angoli obliqui, mediante le viti ad alette (11) e (17), potrebbe accidentalmente risultare diversa. Di conseguenza, la piastra di base (7) non poggierebbe più in maniera piana sulla superficie del binario di guida FSN. Qualora si serrino entrambe le viti contemporaneamente, potrà risultare necessario sostenere l'utensile dal lato inferiore dell'impugnatura supplementare (4). Anche in tale caso, non esercitare forza sull'impugnatura supplementare (4), né sull'utensile vero e proprio, in modo da evitare differenze di regolazione. Qualora le regolazioni risultino comunque diverse, allentare nuovamente entrambe le viti ad alette, (11) e (17). Regolare quindi nuovamente l'angolo obliquo come descritto in precedenza.

L'utensile è regolabile su un angolo obliquo di -1° o $+47^\circ$. A tale scopo, ruotando, premere anche il tasto (16) per un angolo obliquo di -1° , oppure il tasto (12) per un angolo obliquo di $+47^\circ$.

Avvertenza: se si eseguono tagli smussati, la profondità di taglio è inferiore rispetto al valore visualizzato sulla scala della profondità di taglio (6).

Marche di taglio (vedere Fig. D)

La marcatura del taglio 0° (32) indica la posizione della lama di taglio in caso di taglio ortogonale. La marcatura del taglio 45° (33) indica la posizione della lama di taglio in caso di taglio a 45° , in caso d'impiego senza binario di guida.

Messa in funzione

- **Osservare la tensione di rete! La tensione riportata sulla targhetta di identificazione dell'elettrotensile deve corrispondere alla tensione della rete elettrica di alimentazione. Gli elettrotensili con l'indicazione di**

230 V possono essere collegati anche alla rete di 220 V.

Avvio/arresto

Per la **messa in funzione** dell'elettrotensile, azionare dapprima il dispositivo di blocco (2) e **successivamente** premere e l'interruttore di avvio/arresto (1) e tenerlo premuto.

Azionando il dispositivo di blocco (2) verrà sbloccato il dispositivo per tagli dal pieno e, nel contempo, sarà possibile spingere l'elettrotensile verso il basso. In tale modo, l'utensile accessorio penetrerà nel pezzo in lavorazione. Sollevandolo, l'elettrotensile tornerà per reazione in posizione iniziale e il dispositivo per tagli dal pieno verrà nuovamente bloccato.

Per **spegnere** l'elettrotensile, rilasciare l'interruttore di avvio/arresto (1).

Avvertenza: Per ragioni di sicurezza, l'interruttore di avvio/arresto (1) non può essere bloccato, ma deve invece restare costantemente premuto durante il funzionamento.

Limitatore di spunto alla partenza

Il limitatore elettronico di spunto alla partenza ha la funzione di limitare la potenza durante la fase della messa in funzione dell'elettrotensile e permette l'utilizzo di un fusibile da 16 A.

Sistema Constant Electronic

Il sistema Constant Electronic mantiene il numero di giri a vuoto ed il carico pressoché costanti, garantendo prestazioni di lavoro uniformi.

Preselezione del numero di giri

Mediante l'apposita rotellina di selezione numero giri (24) è possibile preselezionare il numero di giri necessario anche durante il funzionamento.

Il numero di giri necessario dipende dalla lama di taglio utilizzata e dal materiale da lavorare (vedere schema con pittogrammi applicazioni). Ciò impedirà che i denti della lama si surriscaldino durante il taglio.

Indicazioni operative

Proteggere le lame da urti e da colpi.

Operare con l'elettrotensile spingendolo in modo uniforme in direzione di taglio ed esercitando una leggera pressione. Un avanzamento eccessivo contribuisce a ridurre sensibilmente la durata degli utensili e può danneggiare l'elettrotensile.

La prestazione di taglio e la qualità del taglio dipendono considerevolmente dallo stato e dalla forma dei denti della lama. Per questo motivo, utilizzare esclusivamente lame che siano taglienti e adatte al materiale in lavorazione.

Taglio del legno

La corretta selezione della lama viene basata sul tipo di legno, sulla qualità del legno e sul fatto se i tagli richiesti debbano essere longitudinali oppure trasversali.

Eseguito tagli longitudinali nell'abete si producono trucioli lunghi ed a forma di spirale.

La polvere di faggio e di quercia è particolarmente pericolosa per la salute, per questo si raccomanda di lavorare esclusivamente con un sistema di aspirazione della polvere.

Taglio su materiali plastici

Avvertenza: Eseguendo tagli su plastica, in particolare su PVC, si formano lunghi trucioli elicoidali, che potrebbero presentare una carica elettrostatica. Ciò potrebbe causare l'intasamento dell'espulsione dei trucioli (18). Si consiglia, quindi, di utilizzare un sistema di aspirazione della polvere. Operare con l'elettrotensile acceso spingendolo in direzione del pezzo in lavorazione ed eseguire i tagli con particolare attenzione. Continuare a lavorare quindi rapidamente e senza interruzioni, affinché i denti non si ostruiscano velocemente.

Taglio su metalli non ferrosi

Avvertenza: Utilizzare esclusivamente una lama affilata e idonea ai metalli non ferrosi. Ciò garantirà un taglio preciso, impedendo inoltre il blocco della lama di taglio.

Operare con l'elettrotensile acceso spingendolo in direzione del pezzo in lavorazione ed eseguire i tagli con particolare attenzione. Continuare a lavorare quindi con avanzamento minimo e senza interruzioni.

In caso di profilati iniziare il taglio sempre sul lato stretto, nei profilati a U non effettuare mai il primo taglio sul lato aperto. Assicurare bene profilati lunghi per evitare il blocco della lama di taglio ed un contraccolpo dell'elettrotensile.

Taglio su materiali da costruzione leggeri (materiali contenenti minerali)

► **In caso di lavori di taglio di materiali leggeri da costruzione, rispettare le vigenti norme legislative e le raccomandazioni della casa costruttrice del materiale.**

I materiali da costruzione leggeri andranno tagliati esclusivamente a secco ed utilizzando un sistema di aspirazione della polvere. Utilizzare sempre il binario di guida (29) (accessorio).

L'aspiratore deve essere omologato per l'aspirazione di polvere di pietra. Bosch offre nella propria gamma aspiratori adatti allo scopo.

Taglio con binario di guida (vedere Fig. D)

Il binario di guida (29) consente di eseguire tagli rettilinei. Il labbro di gomma sul binario di guida ha la funzione di protezione contro strappamento dei trucioli che impedisce, durante il taglio di materiali legnosi, uno strappo della superficie. Per questa funzione la lama di taglio deve appoggiare con i denti direttamente sul labbro di gomma.

Prima di eseguire il primissimo taglio con il binario di guida, il labbro di gomma deve essere adattato alla sega circolare utilizzata. (29). Per fare ciò, posizionare il binario di guida (29) per l'intera lunghezza su un pezzo in lavorazione. Regolare una profondità di taglio di ca. 9 mm e un angolo obliquo perpendicolare. Accendere la sega circolare e condurla in modo uniforme e con leggera spinta in direzione del taglio.

Mediante il raccordo (30) è possibile combinare assieme due binari di guida. Il fissaggio avviene utilizzando le quattro viti di cui è dotato il raccordo.

Adattamento della piastra di base ad altri binari di guida (vedere Fig. E)

La piccola scanalatura integrata nella piastra di base (7) è utilizzabile per i binari di guida indicati nella pagina degli accessori. Per adattare la piastra di base a binari di guida con costola di guida più larga, utilizzata da altri fornitori, rimuovere l'inserito in plastica (34). Applicare l'utensile sul binario di guida e all'occorrenza, mediante le due viti a testa zigrinata (35), registrare la precisione dimensionale fra utensile e binario di guida.

Taglio con guida parallela (vedere Figg. F - G)

La guida parallela (14) consente la realizzazione di tagli precisi lungo il bordo del pezzo in lavorazione o il taglio di strisce identiche.

Spingere le aste di guida della guida parallela (14) attraverso le guide nella piastra di base (7). Montare le viti ad alette (10) su entrambi i lati, come indicato in figura, ma senza ancora serrare le viti ad alette (10).

Regolare la larghezza di taglio desiderata sulla scala della relativa marcatura di taglio, (32) oppure (33) (vedi «Marcature di taglio (vedere Fig. D)», Pagina 49). Evitare saldamente le viti ad alette (10).

Taglio con battuta ausiliaria (vedi fig. H)

Per la lavorazione di grossi pezzi, o per tagliare spigoli dritti, è possibile fissare al pezzo in lavorazione una tavola o un asse che fungano da battuta ausiliaria e operare quindi spingendo la sega circolare con il pattino lungo la battuta ausiliaria.

Manutenzione ed assistenza

Manutenzione e pulizia

- **Prima di qualunque intervento sull'elettrotensile estrarre la spina di rete dalla presa.**
- **Per poter garantire buone e sicure operazioni di lavoro, tenere sempre pulite l'elettrotensile e le fessure di ventilazione.**

La cuffia di protezione (15) dovrà sempre potersi muovere liberamente e richiudere automaticamente. Pertanto, mantenere sempre pulita la zona attorno alla cuffia di protezione (15). Rimuovere polvere e trucioli con un pennello.

È possibile proteggere dalla corrosione le lame non rivestite applicando un sottile strato di olio esente da acidi. Per non macchiare il legno in lavorazione, prima di riutilizzare le lame sarà necessario pulirle bene dall'olio.

Resti di resina oppure di colla sulla lama di taglio compromettono la qualità del taglio. Per questo motivo pulire sempre le lame subito dopo l'utilizzo.

Se fosse necessaria una sostituzione della linea di collegamento, questa dovrà essere eseguita da **Bosch** oppure da un centro assistenza clienti autorizzato per elettrotensili **Bosch**, al fine di evitare pericoli per la sicurezza.

Servizio di assistenza e consulenza tecnica

Il servizio di assistenza risponde alle Vostre domande relative alla riparazione e alla manutenzione del Vostro prodotto nonché concernenti i pezzi di ricambio. Disegni in vista esplosa e informazioni relative ai pezzi di ricambio sono consultabili anche sul sito www.bosch-pt.com

Il team di consulenza tecnica Bosch sarà lieto di rispondere alle Vostre domande in merito ai nostri prodotti e accessori. In caso di richieste o di ordinazione di pezzi di ricambio, comunicare sempre il codice prodotto a 10 cifre riportato sulla targhetta di fabbricazione dell'elettrotensile.

Italia

Tel.: (02) 3696 2314

E-Mail: pt.hotlinebosch@it.bosch.com

Svizzera

Sul sito www.bosch-pt.com/ch/it è possibile ordinare direttamente on-line i ricambi.

Tel.: (044) 8471513

Fax: (044) 8471553

E-Mail: Aftersales.Service@de.bosch.com

Smaltimento

Avviare ad un riciclaggio rispettoso dell'ambiente gli imballaggi, gli elettrotensili e gli accessori dismessi.



Non gettare elettrotensili dismessi tra i rifiuti domestici!

Solo per i Paesi della CE:

Conformemente alla Direttiva Europea 2012/19/UE sui rifiuti di apparecchiature elettriche ed elettroniche (RAEE) ed all'attuazione del recepimento nel diritto nazionale, gli elettrotensili diventati inservibili devono essere raccolti separatamente ed essere smaltiti/riciclati nel rispetto dell'ambiente.

Nederlands

Veiligheidsaanwijzingen

Algemene veiligheidsaanwijzingen voor elektrische gereedschappen

⚠ WAARSCHUWING Lees alle waarschuwingen, veiligheidsaanwijzingen, afbeeldingen en specificaties die bij dit elektrische gereedschap worden geleverd. Als de hieronder vermelde aanwijzingen niet worden opgevolgd, kan dit een elektrische schok, brand en/of ernstig letsel tot gevolg hebben.

Bewaar alle waarschuwingen en voorschriften voor toekomstig gebruik.

Het in de waarschuwingen gebruikte begrip elektrisch gereedschap heeft betrekking op elektrische gereedschappen

voor gebruik op het stroomnet (met netsnoer) en op elektrische gereedschappen voor gebruik met een accu (zonder netsnoer).

Veiligheid van de werkomgeving

- ▶ **Houd uw werkomgeving schoon en goed verlicht.** Een rommelige of onverlichte werkomgeving kan tot ongevallen leiden.
- ▶ **Werk met het elektrische gereedschap niet in een omgeving met explosiegevaar waarin zich brandbare vloeistoffen, brandbare gassen of brandbaar stof bevinden.** Elektrische gereedschappen veroorzaken vonken die het stof of de dampen tot ontsteking kunnen brengen.
- ▶ **Houd kinderen en andere personen tijdens het gebruik van het elektrische gereedschap uit de buurt.** Wanneer u wordt afgeleid, kunt u de controle over het gereedschap verliezen.

Elektrische veiligheid

- ▶ **De aansluitstekker van het elektrische gereedschap moet in het stopcontact passen. De stekker mag in geen geval worden veranderd. Gebruik geen adapterstekkers in combinatie met geaarde elektrische gereedschappen.** Onveranderde stekkers en passende stopcontacten beperken het risico van een elektrische schok.
- ▶ **Voorkom aanraking van het lichaam met geaarde oppervlakken, bijvoorbeeld van buizen, verwarmingen, fornuizen en koelkasten.** Er bestaat een verhoogd risico door een elektrische schok wanneer uw lichaam geaard is.
- ▶ **Houd het gereedschap uit de buurt van regen en vocht.** Het binnendringen van water in het elektrische gereedschap vergroot het risico van een elektrische schok.
- ▶ **Gebruik de kabel niet voor een verkeerd doel, om het elektrische gereedschap te dragen of op te hangen of om de stekker uit het stopcontact te trekken. Houd de kabel uit de buurt van hitte, olie, scherpe randen of bewegende delen.** Beschadigde of in de war geraakte kabels vergroten het risico van een elektrische schok.
- ▶ **Wanneer u buitenshuis met elektrisch gereedschap werkt, dient u alleen verlengkabels te gebruiken die voor gebruik buitenshuis zijn goedgekeurd.** Het gebruik van een voor gebruik buitenshuis geschikte verlengkabel beperkt het risico van een elektrische schok.
- ▶ **Als het gebruik van het elektrische gereedschap in een vochtige omgeving onvermijdelijk is, dient u een aardlekschakelaar te gebruiken.** Het gebruik van een aardlekschakelaar vermindert het risico van een elektrische schok.

Veiligheid van personen

- ▶ **Wees alert, let goed op wat u doet en ga met verstand te werk bij het gebruik van het elektrische gereedschap. Gebruik geen elektrisch gereedschap, wanneer u moe bent of onder invloed staat van drugs, alcohol of medicijnen.** Een moment van onoplettendheid

bij het gebruik van het elektrische gereedschap kan tot ernstige verwondingen leiden.

- ▶ **Draag persoonlijke beschermingsmiddelen. Draag altijd een veiligheidsbril.** Het dragen van persoonlijke beschermingsmiddelen zoals een stofmasker, slipvast werkschoenen, een veiligheidshelm of gehoorbescherming, afhankelijk van de aard en het gebruik van het elektrische gereedschap, vermindert het risico van verwondingen.
- ▶ **Voorkom per ongeluk inschakelen. Controleer dat het elektrische gereedschap uitgeschakeld is, voordat u de stekker in het stopcontact steekt of de accu aansluit en voordat u het gereedschap oppakt of draagt.** Wanneer u bij het dragen van het elektrische gereedschap uw vinger aan de schakelaar hebt of wanneer u het gereedschap ingeschakeld op de stroomvoorziening aansluit, kan dit tot ongevallen leiden.
- ▶ **Verwijder instelgereedschappen of schroefsleutels, voordat u het elektrische gereedschap inschakelt.** Een instelgereedschap of sleutel in een draaiend deel van het gereedschap kan tot verwondingen leiden.
- ▶ **Voorkom een onevenwichtige lichaamshouding. Zorg ervoor dat u stevig staat en steeds in evenwicht blijft.** Daardoor kunt u het elektrische gereedschap in onverwachte situaties beter onder controle houden.
- ▶ **Draag geschikte kleding. Draag geen loshangende kleding of sieraden. Houd haren en kleding uit de buurt van bewegende delen.** Loshangende kleding, lange haren en sieraden kunnen door bewegende delen worden meegenomen.
- ▶ **Wanneer stofafzuigings- of stofopvangvoorzieningen kunnen worden gemonteerd, dient u zich ervan te verzekeren dat deze zijn aangesloten en juist worden gebruikt.** Het gebruik van een stofafzuiging beperkt het gevaar door stof.
- ▶ **Ondanks het feit dat u eventueel heel goed vertrouwd bent met het gebruik van gereedschappen, moet u ervoor zorgen dat u niet nonchalant wordt en veiligheidsvoorschriften voor het gereedschap gaat negeren.** Een onoplettende handeling kan binnen een fractie van een seconde ernstig letsel veroorzaken.

Zorgvuldige omgang met en zorgvuldig gebruik van elektrische gereedschappen

- ▶ **Overbelast het elektrische gereedschap niet. Gebruik voor uw werkzaamheden het daarvoor bestemde elektrische gereedschap.** Met het passende elektrische gereedschap werkt u beter en veiliger binnen het aangegeven capaciteitsbereik.
- ▶ **Gebruik geen elektrisch gereedschap waarvan de schakelaar defect is.** Elektrisch gereedschap dat niet meer kan worden in- of uitgeschakeld, is gevaarlijk en moet worden gerepareerd.
- ▶ **Trek de stekker uit het stopcontact en/of neem de accu (indien uitneembaar) uit het elektrische gereedschap, voordat u het elektrische gereedschap instelt, accessoires wisselt of het elektrische gereedschap**

opbergt. Deze voorzorgsmaatregel voorkomt onbedoeld starten van het elektrische gereedschap.

- ▶ **Bewaar niet-gebruikte elektrische gereedschappen buiten bereik van kinderen. Laat het gereedschap niet gebruiken door personen die er niet mee vertrouwd zijn en deze aanwijzingen niet hebben gelezen.** Elektrische gereedschappen zijn gevaarlijk wanneer deze door onervaren personen worden gebruikt.
- ▶ **Pleeg onderhoud aan elektrische gereedschappen en accessoires. Controleer of bewegende delen van het gereedschap correct functioneren en niet vastklemmen en of onderdelen zodanig gebroken of beschadigd zijn dat de werking van het elektrische gereedschap nadelig wordt beïnvloed. Laat deze beschadigde onderdelen vóór gebruik repareren.** Veel ongevallen hebben hun oorzaak in slecht onderhouden elektrische gereedschappen.
- ▶ **Houd snijdende inzetgereedschappen scherp en schoon.** Zorgvuldig onderhouden snijdende inzetgereedschappen met scherpe snijkanten klemmen minder snel vast en zijn gemakkelijker te geleiden.
- ▶ **Gebruik elektrisch gereedschap, accessoires, inzetgereedschappen en dergelijke volgens deze aanwijzingen. Let daarbij op de arbeidsomstandigheden en de uit te voeren werkzaamheden.** Het gebruik van elektrische gereedschappen voor andere dan de voorziene toepassingen kan tot gevaarlijke situaties leiden.
- ▶ **Houd handgrepen en greepvlakken droog, schoon en vrij van olie en vet.** Gladde handgrepen en greepvlakken verhinderen dat het gereedschap in onverwachte situaties veilig kan worden gehanteerd en bediend.

Service

- ▶ **Laat het elektrische gereedschap alleen repareren door gekwalificeerd en vakkundig personeel en alleen met originele vervangingsonderdelen.** Daarmee wordt gewaarborgd dat de veiligheid van het gereedschap in stand blijft.

Veiligheidsaanwijzingen voor cirkelzagen

Zaagwerkzaamheden

- ▶ **⚠ GEVAAR: Houd uw handen uit de buurt van het zaagvlak en het zaagblad. Pak met uw tweede hand de extra handgreep of de motorbehuizing vast.** Als u met beide handen de zaag vasthoudt, kunnen ze niet in aanraking komen met het zaagblad.
- ▶ **Grijp niet onder het werkstuk.** De beschermkap kan u onder het werkstuk niet beschermen tegen het zaagblad.
- ▶ **Stel de zaagdiepte overeenkomstig de dikte van het werkstuk in.** Er moet minder dan een volledige tand van de zaagbladtanden onder het werkstuk zichtbaar zijn.
- ▶ **Houd het werkstuk nooit in uw handen of over uw been tijdens het zagen. Zet het werkstuk vast op een stabiel platform.** Het is belangrijk om het werkstuk goed te ondersteunen om blootstelling van het lichaam, vast-

klemmen van het zaagblad of verlies van controle tot een minimum te beperken.

- ▶ **Houd het elektrische gereedschap vast aan de geïsoleerde handgrepen, wanneer u werkzaamheden verricht waarbij het snijgereedschap in aanraking kan komen met verborgen bedrading of zijn eigen netsnoer.** Door aanraking met een spanningvoerende draad kunnen de metalen delen van het elektrische gereedschap onder spanning komen te staan en zou de gebruiker een elektrische schok kunnen krijgen.
- ▶ **Gebruik bij het schulpen (in vezelrichting zagen) altijd een trekgeleider of parallelgeleider.** Dit verbetert de zaagnauwkeurigheid en vermindert het risico dat het zaagblad klem komt te zitten.
- ▶ **Gebruik altijd zaagbladen waarvan de asgaten de juiste afmeting en vorm (ruitvormig versus rond) hebben.** Zaagbladen die niet overeenkomen met de bevestigingsmiddelen van de zaag kunnen uit balans raken en ervoor zorgen dat u de controle over het gereedschap verliest.
- ▶ **Gebruik nooit beschadigde of verkeerde onderleggringen of schroeven.** De onderleggringen en schroeven werden speciaal voor uw zaag ontworpen, voor optimale prestaties en gebruiksveiligheid.

Oorzaken voor terugslag en daarmee verwante waarschuwingen

- terugslag is een plotselinge reactie van een zaagblad, als dit bekneld raakt, vast blijft zitten of scheef zit, waardoor de zaag ongecontroleerd uit het werkstuk wordt getild in de richting van de gebruiker;

- wanneer het zaagblad bekneld raakt of stevig vast blijft zitten doordat de zaagsnede zich sluit, blijft het zaagblad steken en de motorreactie drijft de eenheid snel terug in de richting van de gebruiker;

- als het zaagblad verdraaid of scheef in de zaagsnede komt te zitten, kunnen de tanden op de achterste rand van het zaagblad in de bovenlaag van het hout grijpen, waardoor het zaagblad uit de zaagsnede klimt en terugspringt in de richting van de gebruiker.

Terugslag is het gevolg van verkeerd gebruik van de zaag en/of van onjuiste gebruikprocedures of -omstandigheden. Met de juiste maatregelen kan dit worden vermeden, zoals hieronder is beschreven.

- ▶ **Houd de zaag stevig met beide handen vast en plaats uw armen zodanig dat u de krachten van de terugslag kunt weerstaan. Plaats uw lichaam aan een van beide zijden van het zaagblad, maar niet in één lijn met het zaagblad.** Een terugslag kan ervoor zorgen dat de zaag achteruit springt, maar de gebruiker kan krachten van de terugslag beheersen met de juiste voorzorgsmaatregelen.
- ▶ **Wanneer het zaagblad klem komt te zitten of wanneer het zagen om een of andere reden wordt onderbroken, laat de schakelaar dan los en houd de zaag stil in het materiaal totdat het zaagblad helemaal tot stilstand is gekomen. Probeer nooit de zaag uit het werkstuk te halen of de zaag achteruit te trekken, terwijl het zaagblad nog draait. Dit zou namelijk een terugslag kunnen veroorzaken.** Onderzoek waarom het zaagblad klem is

komen te zitten, en tref maatregelen om het probleem te verhelpen.

- ▶ **Bij het opnieuw starten van de zaag in het werkstuk moet u het zaagblad in de zaagsnede centreren, zodat de zaagtanden niet in het materiaal grijpen.** Als een zaagblad klem komt te zitten, kan het weglopen of terugslaan uit het werkstuk, zodra de zaag opnieuw wordt gestart.
- ▶ **Ondersteun grote panelen om het risico van vastklemmen en terugslaan van het zaagblad tot een minimum te beperken.** Grote panelen hebben de neiging om onder hun eigen gewicht door te zakken. Ondersteun het paneel aan beide kanten, in de buurt van de zaaglijn en dichtbij de rand van het paneel.
- ▶ **Gebruik geen botte of beschadigde zaagbladen.** Ongelepen of verkeerd gezette zaagbladen produceren een nauwe zaagsnede, wat resulteert in overmatige wrijving, klem komen zitten van het zaagblad en een terugslag.
- ▶ **De hendels voor het vergrendelen van zaagdiepte en schuimte moeten stevig vastzitten, voordat er wordt begonnen met zagen.** Als de instelling van het zaagblad verandert tijdens het zagen, kan het zaagblad klem komen te zitten en terugslaan.
- ▶ **Ga extra voorzichtig te werk bij het zagen in bestaande muren of andere blinde zones.** Het invallende zaagblad kan in voorwerpen zagen die een terugslag kunnen veroorzaken.

Werking beschermkap

- ▶ **Controleer vóór elk gebruik of de beschermkap correct is gesloten. Gebruik de zaag niet, als de beschermkap niet vrij kan bewegen en niet onmiddellijk rond het zaagblad sluit. Klem of bind de beschermkap nooit vast, zodat het zaagblad bloot ligt.** Als u de zaag per ongeluk laat vallen, kan de beschermkap worden verbogen. Overtuig u ervan dat de beschermkap vrij beweegt en in alle hoeken en bij alle zaagdieptes niet in aanraking komt met het zaagblad of een ander deel van de zaag.
- ▶ **Controleer de werking en toestand van de terugtrekveer van de beschermkap. Als de beschermkap en de veer niet correct functioneren, dan moeten deze vóór gebruik worden gerepareerd.** De beschermkap kan traag functioneren door beschadigde onderdelen, kleverige afzettingen of een opeenhoping van vuil.
- ▶ **Zorg ervoor dat de grondplaat van de zaag niet verschuift tijdens het "invallend zagen".** Door het zijwaarts verschuiven van het zaagblad kan dit klem komen te zitten en eventueel terugslaan.
- ▶ **Let er altijd op dat de beschermkap het zaagblad bedekt, voordat u de zaag op een werkbank of op de grond legt.** Een onbeschermd, uitlopend zaagblad zorgt ervoor dat de zaag wegloopt en alles op zijn pad doorzaagt. Denk eraan dat het even duurt, voordat het zaagblad helemaal tot stilstand is gekomen na het loslaten van de schakelaar.

Aanvullende veiligheidsaanwijzingen

- ▶ **Grijp niet met uw handen in de spaanafvoer.** U kunt zich verwonden aan draaiende delen.
- ▶ **Voer met de zaag geen bovenhandse werkzaamheden uit.** U hebt op deze manier onvoldoende controle over het elektrische gereedschap.
- ▶ **Gebruik geschikte detectoren om verborgen elektrische-, gas- of waterleidingen op te sporen of raadpleeg het plaatselijke energie- of waterleidingbedrijf.** Contact met elektrische leidingen kan tot brand of een elektrische schok leiden. Beschadiging van een gasleiding kan tot een explosie leiden. Breuk van een waterleiding veroorzaakt materiële schade en kan een elektrische schok veroorzaken.
- ▶ **Zet het werkstuk vast.** Een met spanvoorzieningen of een bankschroef vastgehouden werkstuk wordt beter vastgehouden dan u met uw hand kunt doen.
- ▶ **Houd het elektrische gereedschap bij het werken stevig met beide handen vast en zorg ervoor dat u stevig staat.** Het elektrische gereedschap wordt met twee handen veiliger vastgehouden.
- ▶ **Gebruik het elektrische gereedschap niet stationair.** Het is niet ontworpen voor gebruik met een zaagtafel.
- ▶ **Gebruik geen zaagbladen van HSS-staal.** Dergelijke zaagbladen kunnen gemakkelijk breken.
- ▶ **Zaag geen ferrometalen.** Gloeiende spanen kunnen de stofafzuiging ontsteken.
- ▶ **Draag een stofmasker.**
- ▶ **Wacht tot het elektrische gereedschap tot stilstand is gekomen, voordat u het neerlegt.** Het inzetgereedschap kan vasthaken en dit kan tot het verlies van de controle over het elektrische gereedschap leiden.

Beschrijving van product en werking

Lees alle veiligheidsaanwijzingen en instructies. Het niet naleven van de veiligheidsaanwijzingen en instructies kan elektrische schokken, brand en/of zware verwondingen veroorzaken.

Neem goed nota van de afbeeldingen in het voorste deel van de gebruiksaanwijzing.

Beoogd gebruik

Het elektrische gereedschap is bestemd voor het met een vaste steun en een recht verlopende zaaglijn schulpen, afkorten en verstek zagen in hout. Met de juiste zaagbladen kunnen ook dunwandige non-ferrometalen (bijv. profielen), lichte bouwmaterialen en kunststoffen worden gezaagd. Het bewerken van ferrometalen is niet toegestaan.

Afgebeelde componenten

De componenten zijn genummerd zoals op de afbeelding van het elektrische gereedschap op de pagina met afbeeldingen.

- (1) Aan/uit-schakelaar
- (2) Inschakelblokkering voor aan/uit-schakelaar

- (3) Hendel voor zaagbladwissel
- (4) Extra handgreep (geïsoleerd greepvlak)
- (5) Binnenzeskantsleutel
- (6) Zaagdiepteverdeelschaal
- (7) Voetplaat
- (8) Verstelbare zaagdiepte-aanduiding
- (9) Verdeelschaal verstekhoek
- (10) Vleugelschroef voor parallelgeleider^{A)}
- (11) Vleugelschroef voor verstekhoekinstelling
- (12) Toets voor verstekhoek 47°
- (13) Verschuifbaar kijkvenster voor afzuiging
- (14) Parallelgeleider^{A)}
- (15) Beschermkap
- (16) Toets voor verstekhoek -1°
- (17) Vleugelschroef voor verstekhoekinstelling
- (18) Spaanafvoer
- (19) Handgreep (geïsoleerd greepvlak)
- (20) Spanschroef
- (21) Spanflens
- (22) Cirkelzaagblad^{A)}
- (23) Opnameflens
- (24) Stelwiel toerentalinstelling
- (25) Blokkeerknop uitgaande as
- (26) Uitgaande as
- (27) Schuif voor vooraf instelbare zaagdiepte
- (28) Paar lijmklemmen^{A)}
- (29) Geleiderail^{A)}
- (30) Verbindingsstuk^{A)}
- (31) Afzuigslang^{A)}
- (32) Zaagmarkering 0°
- (33) Zaagmarkering 45°
- (34) Kunststof inzetstuk voor voetplaat
- (35) Kartelschroeven voor spelinginstelling geleidegroef

A) **Niet elk afgebeeld en beschreven accessoire is standaard bij de levering inbegrepen. Alle accessoires zijn te vinden in ons accessoireprogramma.**

Technische gegevens

Cirkelzaag	GKT 55 GCE	
Productnummer	3 601 F75 0..	
Nominaal opgenomen vermogen	W	1400
Onbelast toerental	min ⁻¹	3600 – 6250
Max. belast toerental	min ⁻¹	5900
Max. zaagdiepte		
- bij verstekhoek 0°	mm	57
- bij verstekhoek 45°	mm	42

Cirkelzaag	GKT 55 GCE	
Blokering van uitgaande as		●
Toerentalinstelling		●
Constant Electronic		●
Aanloopstroombegrenzing		●
Afmetingen voetplaat	mm	154 x 305
Max. zaagbladdiameter	mm	165
Min. zaagbladdiameter	mm	160
Max. zaagbladdikte	mm	1,8
Max. tanddikte/-zetting	mm	2,6
Min. tanddikte/-zetting	mm	1,8
Asgat	mm	20
Gewicht volgens EPTA-Procedure 01:2014	kg	4,7
Isolatieklasse		□ / II

De gegevens gelden voor een nominale spanning [U] van 230 V. Bij afwijkende spanningen en in landspecifieke uitvoeringen kunnen deze gegevens variëren.

Informatie over geluid en trillingen

Geluidsemissiewaarden bepaald conform **EN 62841-2-5**.

Het A-gewogen geluidsniveau van het elektrische gereedschap bedraagt typisch: geluidsdrukniveau **92 dB(A)**; geluidsvermogeniveau **103 dB(A)**. Onzekerheid K = **3 dB**.

Draag gehoorbescherming!

Totale trillingswaarden a_h (vectorsom van drie richtingen) en onzekerheid K bepaald volgens **EN 62841-2-5**:

Zagen van hout: $a_h < 2,5 \text{ m/s}^2$, $K = 1,5 \text{ m/s}^2$

Zagen van metaal: $a_h < 2,5 \text{ m/s}^2$, $K = 1,5 \text{ m/s}^2$

Het in deze gebruiksaanwijzing vermelde trillingsniveau en de geluidsemissiewaarde zijn gemeten met een genormeerde meetmethode en kunnen worden gebruikt om elektrische gereedschappen met elkaar te vergelijken. Ze zijn ook geschikt voor een voorlopige inschatting van de trillings- en geluidsemissie.

Het aangegeven trillingsniveau en de aangegeven geluidsemissiewaarde representeren de voornaamste toepassingen van het elektrische gereedschap. Wanneer het elektrische gereedschap echter wordt gebruikt voor andere toepassingen, met afwijkende inzetgereedschappen of onvoldoende onderhoud, dan kunnen het trillingsniveau en de geluidsemissiewaarde afwijken. Dit kan de trillings- en geluidsemissie gedurende de gehele arbeidsperiode duidelijk verhogen.

Voor een nauwkeurige schatting van de trillings- en geluidsemissies moet ook rekening worden gehouden met de tijden waarin het gereedschap uitgeschakeld is, of waarin het gereedschap wel loopt, maar niet werkelijk wordt gebruikt. Dit kan de trillings- en geluidsemissies gedurende de gehele arbeidsperiode duidelijk verminderen.

Leg aanvullende veiligheidsmaatregelen ter bescherming van de gebruiker tegen het effect van trillingen vast, zoals: onderhoud van elektrische gereedschappen en inzetgereed-

schappen, warm houden van de handen, organisatie van het arbeidsproces.

Montage

- **Gebruik alleen zaagbladen met een maximaal toegestaan toerental dat hoger is dan het onbelaste toerental van het elektrische gereedschap.**

Cirkelzaagblad bevestigen of vervangen

- **Trek vóór werkzaamheden aan het elektrische gereedschap altijd de stekker uit het stopcontact.**
- **Draag werkhandschoenen bij de montage van het zaagblad.** Bij het aanraken van het zaagblad bestaat verwondingsgevaar.
- **Gebruik in geen geval slijpschijven als inzetgereedschap.**
- **Gebruik alleen zaagbladen die voldoen aan de in deze gebruiksaanwijzing en op het elektrische gereedschap vermelde specificaties, volgens EN 847-1 zijn gecontroleerd en overeenkomstig zijn gemarkeerd.**

Zaagblad kiezen

Een overzicht van geadviseerde zaagbladen vindt u aan het einde van deze gebruiksaanwijzing.

Zaagblad demonteren (zie afbeelding A)

Stel de maximale zaagdiepte in, (zie „Zaagdiepte instellen (zie afbeeldingen **B – C**)”, Pagina 56).

Leg het elektrische gereedschap voor het wisselen van accessoires bij voorkeur op de voorzijde van het motorhuis.

- Klap de hendel **(3)** naar voren.
- Schuif de inschakelblokkering **(2)** naar voren en duw de zaag naar de voetplaat **(7)** toe tot deze in de positie voor het wisselen van het zaagblad vastklikt.
- Druk op de blokkeerknop uitgaande as **(25)** en houd deze ingedrukt.
- **Druk alleen op de asbloekeerknop (25) bij stilstaande zaagas.** Anders kan het elektrische gereedschap beschadigd raken.
- Draai met de binnenzeskantsleutel **(5)** de spanschroef **(20)** in draairichting **(1)** eruit.
- Verwijder de spanflens **(21)** en het zaagblad **(22)** van de uitgaande as **(26)**.



Zaagblad monteren (zie afbeelding A)

Stel de maximale zaagdiepte in, (zie „Zaagdiepte instellen (zie afbeeldingen **B – C**)”, Pagina 56).

Leg het elektrische gereedschap voor het wisselen van accessoires bij voorkeur op de voorzijde van het motorhuis.

- Klap de hendel **(3)** naar voren.
- Schuif de inschakelblokkering **(2)** naar voren en duw de zaag naar de voetplaat **(7)** toe tot deze in de positie voor het wisselen van het zaagblad vastklikt.
- Reinig het zaagblad **(22)** en alle te monteren spandelen.
- Plaats het zaagblad **(22)** op de opnameflens **(23)**. De snijrichting van de tanden (pijlrichting op het zaagblad)

en de draairichtingpijl op de beschermkap (15) moeten overeenstemmen.

- Plaats de spanflens (21) erop en schroef de spanschroef (20) in draairichting  erin. Let op de juiste inbouwpositie van de opnameflens (23) en de spanflens (21).
- Druk op de blokkeerknop uitgaande as (25) en houd deze ingedrukt.
- Draai met de binnenzekantsleutel (5) de spanschroef (20) in draairichting  vast. Het aanhaalmoment moet 6–9 Nm zijn, dit komt overeen met handvast, plus ¼ slag.
- Klap de hendel (3) terug. Daarbij veert de zaag terug naar de uitgangspositie.

Afzuiging van stof en spanen

Stof van materialen zoals loodhoudende verf, enkele houtsoorten, mineralen en metaal kan schadelijk voor de gezondheid zijn. Aanraking of inademing van stof kan leiden tot allergische reacties en/of luchtwegaandoeningen bij de gebruiker of personen die zich in de omgeving bevinden. Bepaalde soorten stof, bijvoorbeeld van eiken- en beukenhout, gelden als kankerwekkend, in het bijzonder in combinatie met additieven voor houtbehandeling (chromaat en houtbeschermingsmiddelen). Asbesthoudend materiaal mag alleen door gespecialiseerde vakmensen worden bewerkt.

- Gebruik indien mogelijk een voor het materiaal geschikte stofafzuiging.
- Zorg voor een goede ventilatie van de werkplek.
- Er wordt geadviseerd om een stofmasker met filterklasse P2 te dragen.

Neem de in uw land geldende voorschriften voor de te bewerken materialen in acht.

- **Vermijd ophoping van stof op de werkplek.** Stof kan gemakkelijk ontbranden.

Externe afzuiging

Steek een afzuigslang met een diameter van 35 mm (31) (accessoire) op de spaanafvoer (18). Verbind de afzuigslang (31) met een stofzuiger (accessoire). Een overzicht voor aansluiting op verschillende stofzuigers vindt u aan het einde van deze gebruiksaanwijzing.

Het elektrische gereedschap kan direct op een stopcontact van een Bosch alleszuiger met startvoorziening op afstand worden aangesloten. Deze wordt bij het inschakelen van het elektrische gereedschap automatisch gestart.

De stofzuiger moet geschikt zijn voor het te bewerken materiaal.

Gebruik bij het afzuigen van voor de gezondheid bijzonder gevaarlijk, kankerwekkend of droog stof een speciale zuiger.



Gebruik

- **Trek vóór werkzaamheden aan het elektrische gereedschap altijd de stekker uit het stopcontact.**

Modi

Zaagdiepte instellen (zie afbeeldingen B – C)

- **De zaagdiepte aanpassen aan de dikte van het werkstuk.** Er dient minder dan een volledige tandhoogte onder het werkstuk zichtbaar te zijn.

Draai de zaagdiepte-aanduiding (8) voor het zagen zonder geleiderail op de onderste positie  of voor het zagen met geleiderail op de bovenste positie .

Druk op de schuif (27) en stel de gewenste zaagdiepte (materiaaldikte + tandhoogte van het zaagblad) op de zaagdiepteverdeschaal (6) in.

Verstekhoek instellen

Plaats het elektrisch gereedschap op een vlakke ondergrond, zodat de grondplaat (7) volledig wordt ondersteund. Draai de vleugelschroeven (11) en (17) los. Draai de zaag opzij. Stel de gewenste verstekhoek op de schaal (9) in. Draai de voorste vleugelschroef (11) of de achterste vleugelschroef (17) vast. Draai aansluitend de vleugelschroef aan de tegenoverliggende zijde vast. **Let op:** Oefen hierbij geen kracht op de extra handgreep (4) of de zaag zelf uit. Als dit wordt genegeerd kunnen abusievelijk verschillende verstekhoeken met de vleugelschroeven (11) en (17) worden ingesteld. Hierdoor ligt de grondplaat (7) niet meer vlak op het oppervlak van de FSN-geleidingsrail.

Als u beide vleugelschroeven tegelijkertijd vastdraait, moet de zaag wellicht vanaf de onderzijde van de extra handgreep (4) worden ondersteund. Oefen ook hierbij geen kracht op de extra handgreep (4) of de zaag zelf uit, om verschillende instellingen te voorkomen.

Zijn de instellingen toch verschillend, draai dan beide vleugelschroeven (11) en (17) weer los. Stel de verstekhoek nogmaals in zoals hiervoor beschreven.

De zaag kan op een verstekhoek van -1° of $+47^\circ$ worden ingesteld. Druk hiervoor bij het draaien bovendien op de toets (16) voor een verstekhoek -1° of op de toets (12) voor een verstekhoek $+47^\circ$.

Opmerking: Bij verstekzaagsneden, is de snijdiepte minder dan de weergegeven waarde op de zaagdiepteschaalverdeling (6).

Zaagmarkeringen (zie afbeelding D)

De zaagmarkering 0° (32) toont de positie van het zaagblad bij het haaks zagen. De zaagmarkering 45° (33) toont de positie van het zaagblad bij een 45° -zaagsnede - bij gebruik zonder geleidingsrail.

Ingebruikname

- **Let op de netspanning! De spanning van de stroombron moet overeenkomen met de gegevens op het typeplaatje van het elektrische gereedschap. Met 230 V aangeduide elektrische gereedschappen kunnen ook met 220 V worden gebruikt.**

In- en uitschakelen

Voor de **het in gebruik nemen** van het elektrische gereedschap, eerst op de inschakelblokkering (2) drukken en **daar-**

na drukken op de aan-/uit-schakelaar **(1)** en deze ingedrukt houden.

Door het activeren van de inschakelblokkering **(2)** wordt tegelijk de invalinrichting ontgrendeld en het elektrische gereedschap kan naar beneden gedrukt worden. Daardoor valt het inzetgereedschap in het werkstuk in. Bij het optillen veert het elektrische gereedschap opnieuw in de uitgangspositie terug en de invalinrichting wordt opnieuw vergrendeld.

Om het elektrische gereedschap **uit te schakelen** laat u de aan/uit-schakelaar **(1)** los.

Aanwijzing: Om veiligheidsredenen kan de aan/uit-schakelaar **(1)** niet worden vergrendeld, maar moet tijdens het gebruik voortdurend ingedrukt blijven.

Aanloopstroombegrenzing

De elektronische aanloopstroombegrenzing begrenst het vermogen bij het inschakelen van het elektrische gereedschap en maakt het gebruik met een zekering van 16 A mogelijk.

Constant Electronic

De Constant Electronic houdt het toerental bij onbelast en belast lopen vrijwel constant en waarborgt een gelijkmatige arbeidsvermogen.

Toerentalinstelling

Met het stelwiel vooraf instelbaar toerental **(24)** kunt u het noodzakelijke toerental ook tijdens gebruik instellen.

Het vereiste toerental is afhankelijk van het gebruikte zaagblad en het te bewerken materiaal (zie het zaagbladenoverzicht aan het einde van deze gebruiksaanwijzing). Dit voorkomt oververhitting van de zaagtanden bij het zagen.

Tips voor de werkzaamheden

Bescherm de zaagbladen tegen schokken en stoten.

Geleid het elektrische gereedschap gelijkmatig en licht duwend in de zaagrichting. Te sterk duwen vermindert de levensduur van de inzetgereedschappen aanzienlijk en kan het elektrische gereedschap schaden.

De zaagcapaciteit en de zaagkwaliteit zijn in belangrijke mate afhankelijk van de toestand en de tandvorm van het zaagblad. Gebruik daarom alleen scherpe en voor het te bewerken materiaal geschikte zaagbladen.

Hout zagen

De juiste keuze van het zaagblad is afhankelijk van de houtsoort en houtkwaliteit en van de vraag of er moet worden geschulpt of afgekort.

Bij het in de lengte zagen van vurenhout ontstaan lange, spiraalvormige spanen.

Beuken- en eikenstof zijn zeer schadelijk voor de gezondheid, werk daarom met stofafzuiging.

Zagen van kunststof

Aanwijzing: Bij het zagen van kunststof, vooral van PVC, ontstaan lange, spiraalvormige spanen die elektrostatisch opgeladen kunnen zijn. Daardoor kan de spaanafvoer **(18)** verstopt raken. Werk het beste met stofafzuiging.

Geleid het elektrische gereedschap ingeschakeld naar het werkstuk en zaag het voorzichtig aan. Werk vervolgens snel en zonder onderbreking verder, zodat de zaagtanden niet zo snel vastplakken.

Zagen van non-ferrometaal

Aanwijzing: Gebruik alleen een voor non-ferrometaal geschikt, scherp zaagblad. Dit staat garant voor zuiver zagen en voorkomt vastklemmen van het zaagblad.

Geleid het elektrische gereedschap ingeschakeld naar het werkstuk en zaag het voorzichtig aan. Werk vervolgens met weinig voorwaartse kracht en zonder onderbreking verder. Begin bij profielen altijd te zagen aan de smalle zijde, bij U-profielen nooit aan de open zijde. Ondersteun lange profielen om het vastklemmen van het zaagblad en een terugslag van het elektrische gereedschap te voorkomen.

Zagen van lichte bouwmaterialen (materialen met mineraalaandeel)

► **Neem bij het zagen van lichte bouwmaterialen de wettelijke voorschriften en de adviezen van de fabrikanten van de materialen in acht.**

Lichte bouwmaterialen mogen alleen droog worden gezaagd en alleen met een stofafzuiging. Werk altijd met de geleidingsrail **(29)** (accessoire).

De stofzuiger moet voor het afzuigen van steenstof toegestaan zijn. Bosch biedt geschikte stofzuigers aan.

Zagen met geleiderail (zie afbeelding D)

Met behulp van de geleiderail **(29)** kunt u zagen in een rechte lijn.

De rubber rand langs de geleidingsrail fungeert als antisplinterplaatje, dat bij het zagen van houtmaterialen uitsplinteren van het oppervlak voorkomt. Het zaagblad moet daarvoor met de tanden vlak tegen de rubber rand liggen.

De rubber rand moet vóór de allereerste zaagsnede met de geleiderail **(29)** op de gebruikte cirkelzaag aangepast worden. Leg hiervoor de geleiderail **(29)** met de gehele lengte op een werkstuk. Stel een zaagdiepte van ca. 9 mm en een haakse verstekhoek in. Schakel de cirkelzaag in en geleid deze gelijkmatig en licht duwend in de zaagrichting.

Met het verbindingstuk **(30)** kunnen twee geleiderails aan elkaar gezet worden. Het spannen gebeurt door middel van de vier schroeven in het verbindingstuk.

Aanpassen van de voetplaat aan andere geleiderails (zie afbeelding E)

De in de voetplaat **(7)** geïntegreerde smalle groef kan worden gebruikt voor de op de pagina met accessoires getoond geleiderails. Voor de aanpassing van de voetplaat aan geleiderails met een breder geleidingstussenstuk van enkele andere aanbieders verwijdert u het kunststof inzetstuk **(34)**. Plaats de zaag op de geleiderail en stel indien nodig met de beide kartelschroeven **(35)** de pasnauwkeurigheid van zaag en geleiderail af.

Zagen met parallelgeleider (zie afbeeldingen F – G)

De parallelgeleider **(14)** maakt nauwkeurige zaagsneden langs een werkstukrand, resp. het zagen van stroken met dezelfde maat mogelijk.

Schuif de geleidestangen van de parallelgeleider (14) door de geleidingen in de voetplaat (7). Monteer de vleugelschroeven (10) aan beide kanten zoals op de afbeelding getoond, draai de vleugelschroeven (10) echter nog niet vast. Stel de gewenste zaagbreedte als verdeelschaalwaarde bij de betreffende zaagmarkering (32) of (33) in, (zie „Zaagmarkeringen (zie afbeelding D)“, Pagina 56). Draai de vleugelschroeven (10) vast.

Zagen met hulpgeleider (zie afbeelding H)

Voor het bewerken van grote werkstukken of het zagen van rechte randen kunt u een plank of een plint als hulpgeleider op het werkstuk bevestigen en de cirkelzaag met de voetplaat langs de hulpgeleider bewegen.

Onderhoud en service

Onderhoud en reiniging

- **Trek vóór werkzaamheden aan het elektrische gereedschap altijd de stekker uit het stopcontact.**
- **Houd het elektrische gereedschap en de ventilatieopeningen altijd schoon om goed en veilig te werken.**

De beschermkap (15) moet altijd vrij kunnen bewegen en zelfstandig kunnen sluiten. Houd daarom het gebied rondom de beschermkap (15) altijd schoon. Verwijder stof en spanten met een kwast.

Niet gecoate zaagbladen kunnen door een dunne laag zuurvrije olie tegen corrosie beschermd worden. Verwijder de olie weer voor het zagen, omdat het hout anders vlekken krijgt.

Hars- of lijmresten op het zaagblad schaden de zaagkwaliteit. Reinig daarom zaagbladen meteen na het gebruik.

Wanneer een vervanging van de aansluitkabel noodzakelijk is, dan moet dit door **Bosch** of een geautoriseerde klantenservice voor elektrische gereedschappen van **Bosch** worden uitgevoerd om veiligheidsrisico's te vermijden.

Klantenservice en gebruiksdvies

Onze klantenservice beantwoordt uw vragen over reparatie en onderhoud van uw product en over vervangingsonderdelen. Explosietekeningen en informatie over vervangingsonderdelen vindt u ook op: www.bosch-pt.com

Het Bosch-gebruiksadviesteam helpt u graag bij vragen over onze producten en accessoires.

Vermeld bij vragen en bestellingen van vervangingsonderdelen altijd het uit tien cijfers bestaande productnummer volgens het typeplaatje van het product.

Nederland

Tel.: (076) 579 54 54

Fax: (076) 579 54 94

E-mail: gereedschappen@nl.bosch.com

België

Tel.: (02) 588 0589

Fax: (02) 588 0595

E-Mail: outillage.gereedschap@be.bosch.com

Afvalverwijdering

Elektrische gereedschappen, accessoires en verpakkingen moeten op een voor het milieu verantwoorde wijze worden gerecycled.



Gooi elektrische gereedschappen niet bij het huisvuil!

Alleen voor landen van de EU:

Volgens de Europese richtlijn 2012/19/EU betreffende elektrische en elektronische oude apparaten en de omzetting van de richtlijn in nationaal recht moeten niet meer bruikbare elektrische gereedschappen apart worden ingezameld en op een voor het milieu verantwoorde wijze worden hergebruikt.

Dansk

Sikkerhedsinstrukser

Generelle sikkerhedsanvisninger for el-værktøj

ADVAREL Læs alle sikkerhedsadvarsler, instruktioner, illustrationer og specifikationer, som følger med el-værktøjet. I tilfælde af manglende overholdelse af anvisningerne nedenfor er der risiko for elektrisk stød, brand og/eller alvorlige personskader.

Opbevar alle sikkerhedsinstrukser og anvisninger til senere brug.

Betegnelsen "el-værktøj" i advarselne refererer til dit (ledningsforbundne) el-værktøj tilsluttet lysnettet eller til batteridrevet (ledningsfrit) el-værktøj.

Sikkerhed på arbejdspladsen

- **Hold arbejdsområdet rent og godt oplyst.** Rodede eller mørke områder kan medføre ulykker.
- **Brug ikke el-værktøjet i eksplosionsfarlige omgivelser, hvor der findes brændbare væsker, gasser eller støv.** El-værktøj kan slå gnister, der kan antænde støv eller dampe.
- **Sørg for, at andre personer og ikke mindst børn holdes væk fra arbejdsområdet, når el-værktøjet er i brug.** Hvis man distraheres, kan man miste kontrollen over maskinen.

Elektrisk sikkerhed

- **El-værktøjets stik skal passe til kontakten. Stikket må under ingen omstændigheder ændres. Brug ikke adapterstik sammen med jordforbundet el-værktøj.** Uændrede stik, der passer til kontakterne, nedsætter risikoen for elektrisk stød.
- **Undgå kropskontakt med jordforbundne overflader som f. eks. rør, radiatorer, komfurer og køleskabe.**

Hvis din krop er jordforbundet, øges risikoen for elektrisk stød.

- ▶ **El-værktøj må ikke udsættes for regn eller fugt.** Indtrængen af vand i el-værktøj øger risikoen for elektrisk stød.
- ▶ **Brug ikke ledningen til formål, den ikke er beregnet til. Du må aldrig bære el-værktøjet i ledningen, hænge el-værktøjet op i ledningen eller rykke i ledningen for at trække stikket ud af kontakten. Beskyt ledningen mod varme, olie, skarpe kanter eller maskindele, der er i bevægelse.** Beskadede eller indviklede ledninger øger risikoen for elektrisk stød.
- ▶ **Hvis el-værktøjet benyttes i det fri, må der kun benyttes en forlængerledning, der er egnet til udendørs brug.** Brug af forlængerledning til udendørs brug nedsætter risikoen for elektrisk stød.
- ▶ **Hvis det ikke kan undgås at bruge el-værktøjet i fugtige omgivelser, skal der bruges et HFI-relæ.** Brug af et HFI-relæ reducerer risikoen for at få elektrisk stød.

Personlig sikkerhed

- ▶ **Det er vigtigt at være opmærksom og holde øje med, hvad man laver, og bruge el-værktøjet fornuftigt. Brug ikke el-værktøj, hvis du er træt, har indtaget alkohol eller er påvirket af medikamenter eller euforiserende stoffer.** Få sekundær opmærksomhed ved brug af el-værktøjet kan føre til alvorlige personskader.
- ▶ **Brug personligt beskyttelsesudstyr. Brug altid beskyttelsesbriller.** Brug af sikkerhedsudstyr som f. eks. støvmaske, skridsikert fodtøj, beskyttelsehjelm eller høreværn afhængig af maskintype og anvendelse nedsætter risikoen for personskader.
- ▶ **Undgå utilsigtet igangsætning. Kontrollér, at el-værktøjet er slukket, før du tilslutter det til strømtilførslen og/eller batteriet, løfter eller bærer det.** Undgå at bære el-værktøjet med fingeren på afbryderen og sørg for, at el-værktøjet ikke er tændt, når det sluttes til nettet, da dette øger risikoen for personskader.
- ▶ **Gør det til en vane altid at fjerne indstillingsværktøj eller skruenøgle, før el-værktøjet startes.** Hvis et stykke værktøj eller en nøgle sidder i en roterende maskindel, er der risiko for personskader.
- ▶ **Undgå en unormal legemssposition. Sørg for at stå sikkert, mens der arbejdes, og kom ikke ud af balance.** Dermed har du bedre muligheder for at kontrollere el-værktøjet, hvis der skulle opstå uventede situationer.
- ▶ **Brug egnet arbejdstøj. Undgå løse beklædningsgenstande eller smykker. Hold hår og tøj væk fra dele, der bevæger sig.** Dele, der er i bevægelse, kan gribe fat i løstsiddende tøj, smykker eller langt hår.
- ▶ **Hvis støvudsugnings- og opsamlingsudstyr kan monteres, er det vigtigt, at dette tilsluttes og benyttes korrekt.** Brug af en støvopsugning kan reducere støvmængden og dermed den fare, der er forbundet med støv.
- ▶ **Selvom du kender værktøjet godt og er vant til at bruge det, skal du alligevel være opmærksom og**

overholde sikkerhedsanvisningerne. Et øjeblik uopmærksomhed kan medføre alvorlige personskader.

Omhyggelig omgang med og brug af el-værktøj

- ▶ **Undgå overbelastning af el-værktøjet. Brug altid el-værktøj, der er beregnet til det stykke arbejde, der skal udføres.** Med det passende el-værktøj arbejder man bedst og mest sikkert inden for det angivne effektområde.
- ▶ **Brug ikke el-værktøj, hvis afbryderen er defekt.** El-værktøj, der ikke kan startes eller stoppes, er farligt og skal repareres.
- ▶ **Træk stikket ud af stikkontakten og/eller fjern batteriet, hvis det kan tages af, før el-værktøjet justeres, før skift af tilbehørsdele og før el-værktøjet lægges til opbevaring.** Disse sikkerhedsforanstaltninger forhindrer utilsigtet start af el-værktøjet.
- ▶ **Opbevar ubenyttet el-værktøj uden for børns rækkevidde. Lad aldrig personer, der ikke er fortrolige med el-værktøjet eller ikke har gennemlæst disse instrukser, benytte el-værktøjet.** El-værktøj er farligt, hvis det benyttes af ukyndige personer.
- ▶ **Vedligehold el-værktøj og tilbehørsdele. Kontroller, om bevægelige maskindele fungerer korrekt og ikke sidder fast, og om delene er brækket eller beskadiget, således at el-værktøjets funktion påvirkes. Få beskadigede dele repareret, inden el-værktøjet tages i brug.** Mange uheld skyldes dårligt vedligeholdt el-værktøj.
- ▶ **Sørg for, at skæreværktøjer er skarpe og rene.** Omhyggeligt vedligeholdt skæreværktøjer med skarpe skærekanter sætter sig ikke så hurtigt fast og er nemmere at føre.
- ▶ **Brug el-værktøj, tilbehør, indsatsværktøj osv. iht. disse instrukser. Tag hensyn til arbejdsforholdene og det arbejde, der skal udføres.** Anvendelse af el-værktøjet til formål, som ligger uden for det fastsatte anvendelsesområde, kan føre til farlige situationer.
- ▶ **Hold håndtag og gribeblader tørre, rene og fri for olie og smørefedt.** Hvis håndtag og gribeblader er glatte, kan værktøjet ikke håndteres og styres sikkert, hvis der sker noget uventet.

Service

- ▶ **Sørg for, at el-værktøj kun repareres af kvalificerede fagfolk og at der kun benyttes originale reservedele.** Dermed sikres størst mulig maskinsikkerhed.

Sikkerhedsanvisninger til rundsav

Skæreprocedurer

- ▶ **FARE: Undgå at røre ved skæreområdet og klingens. Hold fast på det ekstra håndtag eller motorhuset med den anden hånd.** Du kan ikke skære dig i hænderne, hvis du holder saven med begge hænder.
- ▶ **Stik ikke hånden ned under arbejdsemnet.** Skærmen beskytter dig ikke mod klingens under arbejdsemnet.

- ▶ **Indstil skæredybden efter arbejdsmets tykkelse.**
Der skal være mindre end en hel tand på klingens synlige underlag. Det er vigtigt, at emnet understøttes godt. Det minimerer risikoen for, at du kommer til skade, at klingens kører fast, eller at du mister kontrollen over arbejdet.
- ▶ **Du må aldrig holde arbejdsmet i hånden eller lægge det over dine ben. Fastgør arbejdsmet til et stabilt underlag.** Det er vigtigt, at emnet understøttes godt. Det minimerer risikoen for, at du kommer til skade, at klingens kører fast, eller at du mister kontrollen over arbejdet.
- ▶ **Hold fast om el-værktøjets isolerede gribeblader, når du udfører arbejde, hvor skæreværktøjet kan komme i kontakt med skjulte kabler eller værktøjets egen ledning.** Ved kontakt med en strømførende ledning kan blottede metaldele på el-værktøjet også blive strømførende, og der er risiko for elektrisk stød for brugeren.
- ▶ **Ved kløvning skal der altid benyttes et kløvestyr eller et styr med lige kant.** Dette forbedrer skærenøjagtigheden og nedsætter risikoen for, at klingens kører fast.
- ▶ **Brug altid klinger med dornhuller i den rigtige størrelse og form (rombeformede, runde).** Klinger, der ikke passer til savens monteringsanordninger, vil køre skævt og medføre, at du mister kontrollen.
- ▶ **Brug aldrig beskadigede eller forkerte klingskiver eller bolte.** Klingskiver og bolte er specielt designede til din sav, for at opnå bedst mulig ydelse og driftssikkerhed.

Årsager til tilbageslag og advarsler relateret til dette

- Tilbageslag er en pludselig reaktion, der sker, når savklingen kører fast eller sidder skævt, og som får en sav, der ikke er under kontrol, til at løfte sig opad og ud af arbejdsmet og mod brugeren.

- Når klingens kører fast, eller kommer i klemme, når savsporet lukket sammen, standser klingens, og motorens reaktion slynger savens hurtigt tilbage mod brugeren.

- Hvis klingens vrider sig eller kører skævt i savsporet, kan tænderne på bagkanten bore sig ind i træets øverste flade, hvilket får klingens til at springe op af savsporet og tilbage mod brugeren.

Tilbageslag skyldes forkert brug af savens og/eller forkerte arbejdsprocedurer eller arbejdsbetingelser og kan undgås ved at træffe de relevante forholdsregler, som er angivet nedenfor.

- ▶ **Hold godt fast på savens med begge hænder, og placer armene, så de kan modstå kraften fra tilbageslaget. Placer kroppen ved siden af klingens, ikke ud for den.** Tilbageslag kan få savens til at springe bagud, men brugeren kan styre kraften fra tilbageslaget ved at træffe de rigtige forholdsregler.
- ▶ **Når klingens sidder fast, eller hvis savningen afbrydes, skal du slippe knappen og holde savens stille, til klingens står helt stille. Forsøg aldrig at tage savens ud af arbejdsmet eller trække den bagud, mens klingens kører, da dette kan medføre tilbageslag.** Undersøg og afhjælp årsagen til, at klingens sidder fast.
- ▶ **Når savens startes igen i et arbejdsmet, skal savens centreret i savsporet, så tænderne ikke griber fat i materialet.** Hvis en savklinge binder, kan den krybe op eller slå tilbage fra arbejdsmet, når savens startes igen.

- ▶ **Store paneler skal understøttes for at minimere risikoen for, at klingens bliver klemt og slår tilbage.** Store paneler har en tendens til at bøje ned under deres egen vægt. Der skal placeres støtter under panelet i begge sider tæt på skærelinjen og tæt på panelets kant.
- ▶ **Brug ikke sløve eller beskadigede klinger.** Uskarpe eller ukorrekt indstillede klinger laver smalle savspor, som kan medføre kraftig friktion, fastkøring og tilbageslag.
- ▶ **Klingens dybde og låsegreb til justering af smigvinkel skal være spændt til og fastgjort, før savningen påbegyndes.** Hvis klingens justering ændrer sig under savningen, kan den køre fast og slå tilbage.
- ▶ **Vær særligt forsigtig ved savning i eksisterende væg eller andre afdækkede områder.** Den udragende klinge kan skære i objekter, der kan forårsage tilbageslag.

Skærmfunktion

- ▶ **Kontrollér altid, at skærmen er lukket korrekt, før savens bruges. Savens må ikke bruges, hvis skærmen ikke kan bevæge sig frit og lukke sig om klingens med det samme. Skærmen må aldrig fastspændes eller fastgøres, så klingens er blottet.** Hvis savens tabes ved et uheld, kan skærmen blive bøjet. Kontrollér, at skærmen bevæger sig frit og ikke berører klingens eller andre dele i alle vinkler og skæredybder.
- ▶ **Kontrollér skærmens returfejders funktion og stand. Hvis skærmen og fjederen ikke fungerer korrekt, skal de repareres, før savens må bruges.** Skærmen kan køre lidt trægt på grund af beskadigede dele klæbende aflejringer eller ophobet materiale.
- ▶ **Kontrollér, at savens fodplade ikke flytter sig under "stiksavning".** Hvis klingens flytter sig til siden, kører den fast og vil sandsynligvis forårsage tilbageslag.
- ▶ **Kontrollér altid, at den nederste skærm dækker klingens, før savens stilles på bordet eller gulvet.** En ubeskyttet klinge, der kører friløb, får savens til at bevæge sig bagud og skære i underlaget. Vær opmærksom på den tid, klingens bruger på at standse, efter du har sluppet knappen.

Ekstra sikkerhedsanvisninger

- ▶ **Kom ikke hænderne ind i spåndkastet.** De kan blive fanget og beskadiget af de roterende dele.
- ▶ **Brug aldrig savens over hovedhøjde.** Herved har du ikke tilstrækkelig kontrol over el-værktøjet.
- ▶ **Anvend egnede søgeinstrumenter til at finde frem til skjulte forsyningsledninger, eller kontakt det lokale forsyningselskab.** Kontakt med elektriske ledninger kan føre til brand og elektrisk stød. Beskadigelse af en gasledning kan føre til eksplosion. Brud på et vandrør kan føre til materiel skade eller elektrisk stød.
- ▶ **Fastgør emnet.** Et emne holdes bedre fast med spændeanordninger eller skruestik end med hænder.
- ▶ **Hold godt fat om el-værktøjet med begge hænder under arbejdet, og sørg for, at du står sikkert.** El-værktøjet føres mere sikkert med to hænder.

- **Brug ikke el-værktøjet stationært.** Det er ikke beregnet til brug med savebord.
- **Brug ikke savblade i HSS-stål.** Sådanne savklinger kan let brække.
- **Sav ikke jernholdige metaller.** Glødende spåner kan antænde støvudsøget.
- **Brug beskyttelsesmaske.**
- **Vent, til el-værktøjet står helt stille, før du lægger det fra dig.** Indsatsværktøjet kan sætte sig i klemme, hvilket kan medføre, at man taber kontrollen over el-værktøjet.

Produkt- og ydelsesbeskrivelse



Læs alle sikkerhedsinstrukser og anvisninger. Overholdes sikkerhedsinstrukserne og anvisningerne ikke, er der risiko for elektrisk stød, brand og/eller alvorlige kvæstelser.

Vær opmærksom på alle illustrationer i den forreste del af betjeningsvejledningen.

Beregnet anvendelse

El-værktøjet er beregnet til længde- og tværsnit med lige snitforløb samt geringssavning i træ med fast underlag. Med tilsvarende savklinger kan der også saves i tyndvæggede ikke-jernholdige metaller (f.eks. profiler), lette byggematerialer og kunststof.

Der må ikke bearbejdes jernholdige metaller.

Illustrerede komponenter

Nummereringen af de illustrerede komponenter refererer til illustrationen af el-værktøjet på illustrationssiden.

- (1) Tænd/sluk-kontakt
- (2) Kontaktspærre til tænd/sluk-kontakt
- (3) Arm til skift af savklinge
- (4) Ekstrahåndtag (isoleret grebsflade)
- (5) Unbrakonøgle
- (6) Snitdybdeskala
- (7) Grundplade
- (8) Justerbar snitdybdeindikator
- (9) Skala geringsvinkel
- (10) Vingeskrue til parallelanslag^{A)}
- (11) Vingeskrue til indstilling af geringsvinkel
- (12) Tast til geringsvinkel 47°
- (13) Forskydeligt kontrolvindue til opsugning
- (14) Parallelanslag^{A)}
- (15) Beskyttelsesskærm
- (16) Tast til geringsvinkel -1°
- (17) Vingeskrue til indstilling af geringsvinkel
- (18) Spånudkast
- (19) Håndgreb (isoleret grebsflade)
- (20) Spændeskrue
- (21) Spændeflange

- (22) Rundsavklinge^{A)}
- (23) Holdeflange
- (24) Indstillingshjul til forvalg af omdrejningstal
- (25) Spindel-låsetast
- (26) Savespindel
- (27) Skyder til indstilling af snitdybde
- (28) Skruetvingepar^{A)}
- (29) Føringsskinne^{A)}
- (30) Forbindelsesstykke^{A)}
- (31) Udsugningsslange^{A)}
- (32) Snitmarkering 0°
- (33) Snitmarkering 45°
- (34) Kunststofindsats til grundplade
- (35) Fingerskruer til slørindstilling føringsnot

A) **Tilbehør, som er illustreret og beskrevet i betjeningsvejledningen, er ikke indeholdt i leveringen. Det fuldstændige tilbehør findes i vores tilbehørsprogram.**

Tekniske data

Håndrundsav	GKT 55 GCE	
Varenummer		3 601 F75 0..
Nominel optagen effekt	W	1400
Omdrejningstal, ubelastet	o/min	3600 – 6250
Maks. omdrejningstal, belastet	o/min	5900
Maks. snitdybde		
- ved geringsvinkel 0°	mm	57
- ved geringsvinkel 45°	mm	42
Spindellås		●
Indstilling af omdrejningstal		●
Konstantelektronik		●
Startstrømsbegrænsning		●
Dimensioner grundplade	mm	154 x 305
Maks. savklingediameter	mm	165
Min. savklingediameter	mm	160
Maks. savklingetykkelse	mm	1,8
Maks. tandtykkelse/udlægning	mm	2,6
Min. tandtykkelse/udlægning	mm	1,8
Holdeboring	mm	20
Vægt svarer til EPTA-Procedure 01:2014	kg	4,7
Beskyttelsesklasse		□ / II

Angivelserne gælder for en nominel spænding [U] på 230 V. Ved afvigelser i spændinger og i landespecifikke udførelser kan disse angivelser variere.

Støj-/vibrationsinformation

Støjemissionsværdier fundet iht. **EN 62841-2-5**.

El-værktøjets A-vægtede støjniveau er typisk: Lydtrykniveau **92 dB(A)**; lyd effektniveau **103 dB(A)**. Usikkerhed K = **3 dB**.

Brug høreværn!

Vibrationer samlet værdi a_h (vektorsum af tre retninger) og usikkerhed K fundet iht. **EN 62841-2-5**:

Savning af træ: $a_h < 2,5 \text{ m/s}^2$, $K = 1,5 \text{ m/s}^2$

Savning af metal: $a_h < 2,5 \text{ m/s}^2$, $K = 1,5 \text{ m/s}^2$

Det svingningsniveau og støjemissionsniveau, der fremgår af anvisningerne, er målt iht. en standardiseret måleværdi og kan anvendes til sammenligning af elværktøj med hinanden. De er også egnet til en foreløbig vurdering af svingnings- og støjemissionen.

Det angivne svingnings- og støjemissionsniveau repræsenterer de væsentlige anvendelser af el-værktøjet. Hvis el-værktøjet dog anvendes til andre formål, med afvigende indsatsværktøj eller utilstrækkelig vedligeholdelse, kan svingnings- og støjemissionsniveauet afvige. Dette kan føre til en betydelig forøgelse af svingnings- og støjemissionen i hele arbejdsrummet.

Til en nøjagtig vurdering af svingnings- og støjemissionen bør der også tages højde for de tider, i hvilke værktøjet er slukket eller godt nok kører, men rent faktisk ikke anvendes. Dette kan føre til en betydelig reduktion af svingnings- og støjemissionsniveauet i hele arbejdsrummet.

Fastlæg ekstra sikkerhedsforanstaltninger til beskyttelse af brugeren mod svingningers virkning som f.eks.: Vedligeholdelse af el-værktøj og indsatsværktøj, holde hænder varme, organisation af arbejdsforløb.

Montering

- **Anvend kun savklinger, hvis max. tilladte hastighed er højere end dit el-værktøjs omdrejningstal i ubelastet tilstand.**

Isætning/skift af rundsavklinge

- **Træk stikket ud af stikkontakten, før der udføres arbejde på el-værktøjet.**
- **Brug beskyttelseshandsker, når savklingen monteres.** Berøring med savklingen er forbundet med kvæstelsesfare.
- **Brug aldrig slibeskiver som indsatsværktøj.**
- **Brug kun savklinger, der svarer til de tekniske data, der er angivet i denne vejledning og på elværktøjets typeskilt, og som er kontrolleret og mærket tilsvarende iht. EN 847-1.**

Valg af savklinge

Du finder en oversigt over anbefalede savklinger i slutningen af denne vejledning.

Afmontering af savklinge (se billede A)

Indstil den maksimale snitdybde, (se "Indstilling af snitdybde (se billeder B – C)", Side 63).

Ved skift af værktøj anbefales det at lægge el-værktøjet på forsiden af motorhuset.

- Klap armen (3) fremad.

- Skub kontaktpærren (2) frem, og tryk saven hen til grundpladen (7), til denne falder i hak i positionen til savklingskift.
- Tryk på spindelåsetasten (25), og hold den inde.
- **Aktiver kun spindelåseknappen (25), når savspindlen står stille.** Ellers kan el-værktøjet blive beskadiget.
- Skru med unbrakonøglen (5) spændeskruen (20) ud i drejeretningen ①.
- Tag spændeflanger (21) og savklingen (22) af savspindlen (26).

Montering af savklinge (se billede A)

Indstil den maksimale snitdybde, (se "Indstilling af snitdybde (se billeder B – C)", Side 63).

Ved skift af værktøj anbefales det at lægge el-værktøjet på forsiden af motorhuset.

- Klap armen (3) fremad.
- Skub kontaktpærren (2) frem, og tryk saven hen til grundpladen (7), til denne falder i hak i positionen til savklingskift.
- Rengør savklingen (22) og alle spændedele, der skal monteres.
- Sæt savklingen (22) på holdeflangen (23). Tændernes skæreretning (pilenes retning på savklingen) og retningsspil på beskyttelseskærmen (15) skal stemme overens.
- Sæt spændeflanger (21) på, og skru spændeskruen (20) fast i drejeretningen ②. Sørg for, at holdeflange (23) og spændeflange (21) monteres korrekt.
- Tryk på spindelåsetasten (25), og hold den inde.
- Spænd med unbrakonøglen (5) spændeskruen (20) fast i drejeretningen ②. Tilspændingsmomentet skal være 6-9 Nm, hvilket svarer til håndfast plus ¼ omdrejning.
- Klap armen (3) tilbage. Derved fjedrer saven tilbage i udgangspositionen.

Støv-/spåudsugning

Støv fra materialer som f.eks. blyholdig maling, nogle træsorter, mineraler og metal kan være sundhedsfarlige. Berøring eller indånding af støv kan føre til allergiske reaktioner og/eller åndedrætssygdomme hos brugeren eller personer, der opholder sig i nærheden af arbejdspladsen.

Bestemt støv som f.eks. ege- eller bøgestøv gælder som kræftfremkaldende, især i forbindelse med ekstra stoffer til træbehandling (chromat, træbeskyttelsesmiddel). Asbestholdigt materiale må kun bearbejdes af fagfolk.

- Brug helst en støvopsugning, der egner sig til materialet.
- Sørg for god udluftning af arbejdspladsen.
- Det anbefales at bære åndeværn med filterklasse P2.

Overhold forskrifterne, der gælder i dit land vedr. de materialer, der skal bearbejdes.

- **Undgå at der samler sig støv på arbejdspladsen.** Støv kan let antænde sig selv.

Opsugning med fremmed støvsuger

Sæt en udsugningsslange med en diameter på 35 mm (31) (tilbehør) på spånudkastet (18). Forbind udsugningsslangen (31) til en støvsuger (tilbehør). Du finder en oversigt over tilslutning til forskellige støvsugere i slutningen af denne vejledning.

El-værktøjet kan tilsluttes direkte til stikkontakten på en Bosch-universalstøvsuger med fjernstartanordning. Denne startes automatisk, når el-værktøjet tændes.

Støvsugeren skal være egnet til det materiale, som skal bearbejdes.

Anvend en specialstøvsuger til udsugning af særligt sundhedsfarligt, kræftfremkaldende eller tørt støv.

Brug

- **Træk stikket ud af stikkontakten, før der udføres arbejde på el-værktøjet.**

Driftstilstande

Indstilling af snitdybde (se billeder B – C)

- **Tilpas snitdybden til emnets tykkelse.** Der bør være mindre end en fuld tandhøjde synlig under emnet.

Drej snitdybdeindikatoren (8) til savning uden styreskinne til den nederste position ① hhv. til savning med styreskinne til den øverste position ②.

Tryk på skyderen (27), og indstil den ønskede snitdybde (materialetykkelse + tandhøjde på savklinge) på snitdybdeskalaen (6).

Indstilling af geringsvinkel

Stil el-værktøjet på en plan flade, så grundpladen (7) understøttes fuldstændig.

Løsn vingeskruerne (11) og (17). Sving saven sideværts. Indstil den ønskede geringsvinkel på skalaen (9). Spænd den forreste vingskrue (11) eller den bageste vingskrue (17) fast. Spænd derefter vingskruen på den modsatte side fast. **Vigtigt:** Undgå i den forbindelse at belaste ekstrahåndtaget (4) eller selv saven. I modsat fald kan der utilsigtet blive indstillet forskellige geringsvinkler med vingeskruerne (11) og (17). Det betyder, at grundpladen (7) derefter ikke længere ligger plant på FSN-styreskinnens overflade. Hvis du spænder de to vingskruer fast samtidig, kan det blive nødvendigt at støtte saven på under siden af ekstrahåndtaget (4). Undgå også i denne forbindelse at belaste ekstrahåndtaget (4) eller selve saven for at forhindre forskellige indstillinger.

Hvis indstillingerne alligevel bliver forskellige, skal du løse de to vingskruer (11) og (17) igen. Indstil geringsvinklen på ny som allerede beskrevet.

Saven kan indstilles til en geringsvinkel på -1° eller $+47^\circ$. Det gør du ved at svinge saven og samtidig trykke på tasten (16) for at opnå en geringsvinkel på -1° eller på tasten (12) for at opnå en geringsvinkel på $+47^\circ$.

Bemærk: Ved geringsnit er snitdybden mindre end den viste værdi på snitdybdeskalaen (6).

Snitmarkeringer (se billede D)

Snitmarkeringen 0° (32) viser savklingsens position ved retvinklede snit. Snitmarkeringen 45° (33) viser savklingsens position ved 45° -snit uden styreskinne.

Ibrugtagning

- **Kontrollér netspændingen! Strømkildens spænding skal stemme overens med angivelserne på el-værktøjets typeskilt. El-værktøj til 230 V kan også tilsluttes 220 V.**

Tænd/sluk

For **ibrugtagning** af el-værktøjet skal du først aktivere kontaktpærren (2) og **derefter** trykke på tænd/sluk-kontakten (1) og holde den inde.

Når du trykker på kontaktpærren (2), låses neddykningsanordningen op, og el-værktøjet kan trykkes ned. Derved dykker indsatsværktøjet ned i emnet. Når el-værktøjet løftes, fjeder det tilbage i udgangsstillingen, og neddykningsanordningen låses igen.

El-værktøjet **slukkes** ved at slippe tænd/sluk-kontakten (1) igen.

Bemærk: Af sikkerhedsgrunde kan tænd/sluk-kontakten (1) ikke fastlåses, men skal trykkes ned og holdes nede, så længe saven er i drift.

Startstrømsbegrænsning

Den elektroniske startstrømsbegrænsning begrænser ydelsen, når el-værktøjet tændes, og muliggør driften til en 16 A-sikring.

Konstantelektronik

Konstantelektronikken holder omdrejningstallet stort set konstant ved tomgang og belastning og sikrer en ensartet arbejdsydelse.

Indstilling af omdrejningstal

Med indstillingshjulet omdrejningstal (24) kan du også forvælge det nødvendige omdrejningstal under drift.

Det nødvendige omdrejningstal afhænger af den anvendte savklinge og det materiale, der skal bearbejdes (se oversigten over savklinger i slutningen af denne brugsanvisning). Dette forhindrer overophedning af savtænderne ved savning.

Arbejdsvejledning

Beskyt savklinger mod stød og slag.

Før el-værktøjet i snitretningen i et jævnt tempo og med et let skub. En for kraftig fremføring kan forkorte indsatsværktøjernes levetid væsentligt og beskadige el-værktøjet.

Saveydelsen og snitkvaliteten afhænger i væsentlig grad af savklingsens tilstand og tandform. Brug derfor kun skarpe savklinger, som er egnede til det materiale, der skal bearbejdes.

Savning af træ

Valget af korrekt savklinge afhænger af trætype, trækvalitet og af, om der skal udføres længde- eller tværsnit.

Ved længdesnit af grantræ opstår der lange, spiralformede spåner.

Bøgetræs- og egetræsstøv er særlig sundhedsskadeligt, og arbejdet bør derfor kun udføres med støvudsugning.

Savning af plast

Bemærk: Ved savning af plast, især af PVC, opstår der lange, spiralformede spåner, som kan være elektrostatisk opladet. Derved kan spånudkastet **(18)** tilstoppes. Arbejd så vidt muligt med støvudsugning.

Før det tændte el-værktøj mod emnet, og start forsigtigt med at save. Arbejdet derefter videre i et jævnt tempo uden afbrydelser, så savtænderne ikke så hurtigt tilklæbes.

Savning af ikke-jernholdige metaller

Bemærk: Brug kun skarpe savklinger, der er egnede til ikke-jernholdige metaller. Dette sikrer et pænt snit og forhindrer fastklemning af savklingen.

Før det tændte el-værktøj mod emnet, og start forsigtigt med at save. Arbejd derefter videre med en smule fremføring og uden afbrydelser.

Start altid snittet på den smalle side ved profiler, aldrig på den åbne side ved U-profiler. Understøt lange profiler for at undgå fastklemning af savklingen og tilbageslag af el-værktøjet.

Savning i lette byggematerialer (materialer med mineralandel)

► **Sørg for at overholde de gældende love og materialeproducenternes anbefalinger ved savning af lette byggematerialer.**

Lette byggematerialer må kun bearbejdes med tørskæring og støvopsugning. Arbejd altid med styreskinne **(29)** (tilbehør).

Støvsugeren skal være godkendt til udsugning af stenstøv. Bosch tilbyder egnede støvsugere.

Savning med styreskinne (se billede D)

Ved hjælp af føringskinnen **(29)** kan du udføre retlinjede snit.

Gummilæben på føringskinnen bruges som overfladebeskytter, hvilket forhindrer flosning af overfladen ved savning af træemner. Læg savklingen direkte an med tænderne mod gummilæben.

Gummilæben skal tilpasses til den anvendte rundsav før alderførste snit med føringskinnen **(29)**. Læg hele føringskinnen **(29)** an mod emnet. Indstil en snitdybde på ca. 9 mm og en retvinklet geringsvinkel. Tænd rundsaven, og før den i snitretningen i et jævnt tempo og med et let skub.

Med forbindelsesstykket **(30)** kan to styreskinne samles. Fastsænkningen foretages ved hjælp af de fire skruer, der befinder sig i forbindelsesstykket.

Tilpasning af grundpladen til andre styreskinne (se billede E)

Den smalle not, der er integreret i grundpladen **(7)**, kan anvendes til styreskinne, der vises på tilbehørssiden. Grundpladen tilpasses til styreskinne med bredere styrestykke fra andre udbydere ved at fjerne kunststofindsatsen

(34). Anbring saven på styreskinne og justér efter behov saven og styreskinne, så de passer, vha. de to fingerskruer **(35)**.

Savning med parallelanslag (se billeder F - G)

Med parallelanslaget **(14)** kan du udføre præcise snit langs med en emnekant eller skære tynde, aflange stykker med samme størrelse.

Skub styrestængerne på parallelanslaget **(14)** gennem føringerne i grundpladen **(7)**. Monter vingeskruerne **(10)** på begge sider som vist på billedet, men vent med at skrue vingeskruerne **(10)** fast.

Indstil den ønskede snitbredde som skalaværdi på den tilsvarende snitmarkering **(32)** hhv. **(33)**, (se "Snitmarkering (se billede D)", Side 63). Skru vingeskruerne **(10)** fast.

Savning med hjælpeanslag (se billede H)

Til bearbejdning af store emner eller til skæring af lige kanter kan du fastgøre et bræt eller en liste som hjælpeanslag på emnet og føre rundsaven hele vejen med grundpladen på hjælpeanslaget.

Vedligeholdelse og service

Vedligeholdelse og rengøring

- **Træk stikket ud af stikkontakten, før der udføres arbejde på el-værktøjet.**
- **El-værktøj og el-værktøjets ventilationsåbninger skal altid holdes rene for at sikre et godt og sikkert arbejde.**

Beskyttelseskærmen **(15)** skal altid kunne bevæge sig frit og kunne lukke sig af sig selv. Hold derfor altid området omkring beskyttelseskærmen **(15)** rent. Fjern støv og spåner med en pensel.

Ikke-coatede savklinger kan bestryges med et lag tyndt syrefri olie, så de beskyttes mod korrosion. Fjern olien igen før savning, da træet ellers bliver plettet.

Harpiks- eller limrester på savklingen forringer snitkvaliteten. Rengør derfor savklinger straks efter brug.

Hvis det er nødvendigt at erstatte tilslutningsledningen, skal dette arbejde udføres af **Bosch** eller på et autoriseret serviceværksted for **Bosch** el-værktøj for at undgå farer.

Kundeservice og anvendelsesrådgivning

Kundeservice besvarer dine spørgsmål vedr. reparation og vedligeholdelse af dit produkt samt reservedele. Eksplosionstegninger og oplysninger om reservedele finder du også på: www.bosch-pt.com

Bosch-anvendelsesrådgivningsteamet hjælper dig gerne, hvis du har spørgsmål til produkter og tilbehørsdele.

Produktets 10-cifrede typenummer (se typeskilt) skal altid angives ved forespørgsler og bestilling af reservedele.

Dansk

Bosch Service Center

Telegrafvej 3

2750 Ballerup

På www.bosch-pt.dk kan der online bestilles reservedele el-

ler oprettes en reparations ordre.
Tlf. Service Center: 44898855
Fax: 44898755
E-Mail: vaerktoej@dk.bosch.com

Bortskaffelse

El-værktøj, tilbehør og emballage skal genbruges på en miljøvenlig måde.



Smid ikke el-værktøj ud sammen med det almindelige husholdningsaffald!

Gælder kun i EU-lande:

Iht. det europæiske direktiv 2012/19/EU om affald af elektrisk og elektronisk udstyr skal kasseret elektrisk udstyr indsamles separat og genbruges iht. gældende miljøforskrifter.

Svensk

Säkerhetsanvisningar

Allmänna säkerhetsanvisningar för elverktyg

VARNING

Läs alla säkerhetsvarningar, instruktioner och specifikationer

som tillhandahålls med detta elverktyg. Fel som uppstår till följd av att instruktionerna nedan inte följts kan orsaka elstöt, brand och/eller allvarliga personskador.

Förvara alla varningar och anvisningar för framtida bruk.

Begreppet Elverktyg hänförs till nätdrivna elverktyg (med nätsladd) och till batteridrivna elverktyg (sladdlösa).

Arbetsplatssäkerhet

- ▶ **Håll ditt arbetsområde rent och väl upplyst.** Ostädade och mörka areor ökar olycksrisken.
- ▶ **Använd inte elverktyget i explosionsfarliga omgivningar när det t.ex. finns brännbara vätskor, gaser eller damm.** Elverktygen alstrar gnistor som kan antända dammet eller gaserna.
- ▶ **Håll under arbetet med elverktyget barn och obehöriga personer på betryggande avstånd.** Om du störs av obehöriga personer kan du förlora kontrollen över elverktyget.

Elektrisk säkerhet

- ▶ **Elverktygets stickpropp måste passa till vägguttaget. Stickproppen får absolut inte förändras. Använd inte adapterkontakter tillsammans med skyddsjordade elverktyg.** Oförändrade stickproppar och passande vägguttag reducerar risken för elstöt.
- ▶ **Undvik kroppskontakt med jordade ytor som t. ex. rör, värmeelement, spisar och kylskåp.** Det finns en större risk för elstöt om din kropp är jordad.
- ▶ **Skydda elverktyg mot regn och väta.** Tränger vatten in i ett elverktyg ökar risken för elstöt.

- ▶ **Missbruka inte nätsladden. Använd inte nätsladden för att bära eller hänga upp elverktyget och inte heller för att dra stickproppen ur vägguttaget.** Skadade eller tilltrasslade ledningar ökar risken för elstöt.
- ▶ **När du arbetar med ett elverktyg utomhus använd endast förlängningssladdar som är avsedda för utomhusbruk.** Om en lämplig förlängningssladd för utomhusbruk används minskar risken för elstöt.
- ▶ **Använd ett felströmsskydd om det inte är möjligt att undvika att elverktyget används i fuktigt miljö.** Felströmsskyddet minskar risken för elstöt.

Personsäkerhet

- ▶ **Var uppmärksam, kontrollera vad du gör och använd elverktyget med förnuft. Använd inte ett elverktyg när du är trött eller om du är påverkad av droger, alkohol eller mediciner.** Under användning av elverktyg kan även en kort uppmärksamhet leda till allvarliga kroppsskador.
- ▶ **Använd personlig skyddsutrustning. Använd alltid skyddsglasögon.** Användning av personlig skyddsutrustning, som t. ex. dammfiltermask, halkfria säkerhetsskor, skyddshjälm och hörselskydd, som är anpassade för användningsområdet, reducerar risken för kroppsskada.
- ▶ **Undvik oavsiktlig igångsättning. Kontrollera att elverktyget är fränkopplat innan du ansluter stickproppen till vägguttaget och/eller ansluter/tar bort batteriet, tar upp eller bär elverktyget.** Om du bär elverktyget med fingret på strömställaren eller ansluter påkopplat elverktyg till nätströmmen kan olycka uppstå.
- ▶ **Ta bort alla inställningsverktyg och skruvnycklar innan du startar elverktyget.** Ett verktyg eller en nyckel i en roterande komponent kan medföra kroppsskada.
- ▶ **Undvik onormala kroppsställningar. Se till att du alltid står stadigt och håller balansen.** I detta fall kan du lättare kontrollera elverktyget i oväntade situationer.
- ▶ **Bär lämpliga arbetskläder. Bär inte löst hängande kläder eller smycken. Håll håret och kläderna borta från rörliga delar.** Löst hängande kläder, långt hår och smycken kan dras in av roterande delar.
- ▶ **När elverktyg används med dammsugnings- och uppsamlingsutrustning, se till att dessa är rätt monterade och används på korrekt sätt.** Användning av dammsugning minskar de risker damm orsakar.
- ▶ **Låt inte vanan att ofta använda verktygen göra att du blir slarvig och ignorerar verktygets säkerhetsprinciper.** En vårdslös åtgärd kan leda till allvarlig personskada inom bråkdelen av en sekund.

Korrekt användning och hantering av elverktyg

- ▶ **Överbelasta inte elverktyget. Använd rätt elverktyg för det jobb du tänker göra.** Med ett lämpligt elverktyg kan du arbeta bättre och säkrare inom angivet effektområde.

- ▶ **Ett elverktyg med defekt strömställare får inte längre användas.** Ett elverktyg som inte kan kopplas in eller ur är farligt och måste repareras.
- ▶ **Dra stickproppen ur vägguttaget och/eller ta bort batteriet, om det kan tas ut ur elverktyget, innan inställningar utförs, tillbehörskomponenter byts ut eller elverktyget lagras.** Denna skyddsåtgärd förhindrar oavsiktlig inkoppling av elverktyget.
- ▶ **Förvara elverktygen oåtkomliga för barn. Låt elverktyget inte användas av personer som inte är förtrogna med dess användning eller inte läst denna anvisning.** Elverktygen är farliga om de används av oerfarna personer.
- ▶ **Underhåll elverktyg och tillbehör omsorgsfullt. Kontrollera att rörliga komponenter fungerar felfritt och inte kärvar, att komponenter inte brustit eller skadats och kontrollera orsaker som kan leda till att elverktygets funktioner påverkas menligt. Låt skadade delar repareras innan elverktyget tas i bruk.** Många olyckor orsakas av dåligt skötta elverktyg.
- ▶ **Håll skärverktygen skarpa och rena.** Omsorgsfullt skötta skärverktyg med skarpa eggar kommer inte så lätt i kläm och går lättare att styra.
- ▶ **Använd elverktyget, tillbehör, insatsverktyg osv. enligt dessa anvisningar. Ta hänsyn till arbetsvillkoren och arbetsmomenten.** Om elverktyget används på ett sätt som det inte är avsett för kan farliga situationer uppstå.
- ▶ **Håll handtag och greppytor torra, rena och fria från olja och fett.** Håll handtag och greppytor ger ingen säker hantering och kontroll över verktyget i oväntade situationer.

Service

- ▶ **Låt endast kvalificerad fackpersonal reparera elverktyget och endast med originalreservdelar.** Detta garanterar att elverktygets säkerhet upprätthålls.

Säkerhetsanvisningar för cirkelsågar

Sågning

- ▶ **FARA! Håll händerna borta från kapområdet och bladet. Håll den andra handen på stödhandtaget eller motorkåpan.** Om båda händer håller i sågen kan de inte kapas av bladet.
- ▶ **Berör inte området under arbetsstycket.** Skyddet kan inte skydda dig från bladet under arbetsstycket.
- ▶ **Justera snittdjupet efter arbetsstyckets storlek.** Mindre än en hel tand på sågen ska synas under arbetsstycket.
- ▶ **Håll aldrig arbetsstycket i handen eller över låret. Fixera arbetsstycket till en stabil bänk.** Det är viktigt att arbeta med korrekt stöd för att undvika att kroppen exponeras, att bladet fastnar, eller att du tappar kontrollen över verktyget.
- ▶ **Håll endast elverktyget i de isolerade gripytorna när du utför ett arbete där skärverktyget kan komma i**

kontakt med dolda kablar eller den egna elförsörjningskabeln. Vid kontakt med en strömförande ledning kan oskyddade metalldelar på verktyget som är strömförande ge användaren en elektrisk stöt.

- ▶ **Vid klyvning, använd alltid ett klyvningsstaket eller en rak styrskena.** Detta förbättrar kapningens noggrannhet och minskar risken för att bladet fastnar.
- ▶ **Använd alltid blad med korrekt storlek och form på hålmarkeringen (diamant eller rund).** Blad som inte passar tillsammans med verktyget roterar ocentrerat och gör att du tappar kontroll över verktyget.
- ▶ **Använd aldrig skadade eller felaktiga sågbladsbrickor eller bultar.** Sågbladsbrickor och bultar är speciellt utformade för din såg, för optimal prestanda och för att den ska fungera säkert.

Orsaker till kast och relaterade varningar

- kast är en plötslig reaktion orsakad av ett nyp, fastnat eller felriktat sågblad, vilket orsakar en okontrollerad såg som lyfts upp och ut från arbetsstycket mot användaren

- när bladet nyps eller fastnar genom att tänderna sluts, stoppas bladet och motorreaktionen driver verktyget snabbt tillbaka mot användaren

- om bladet vrids eller hamnar snett vid kapningen, kan tänderna i den bakre kanten av bladet hamna i ytan av träet vilket gör att bladet hoppar ut ur arbetsstycket och upp mot användaren.

Kast är resultatet av missbruk av elverktyget och/eller felaktiga arbetsrutiner eller tillstånd och kan undvikas genom att vidta lämpliga försiktighetsåtgärder som beskrivs nedan.

- ▶ **Håll stadigt med båda händer på sågen och placera armarna så att du kan hålla emot kaströrelser. Stå på vilken sida du vill om bladet, men inte direkt bakom.** Kast kan göra att sågen hoppar bakåt, men kaströrelserna kan kontrolleras av användaren om lämpliga försiktighetsåtgärder har tagits.
- ▶ **När bladet fastnar eller om du avbryter ett snitt av någon anledning, släpp avtryckaren och håll sågen stilla i materialet tills bladet har stannat helt. Försök aldrig att ta bort sågen från arbetsstycket eller att dra sågen bakåt medan bladet roterar, annars kan kast uppstå.** Undersök och korrigera orsaken till att bladet fastnar.
- ▶ **När du startar sågen igen i arbetsstycket, centrera bladet så att tänderna inte har tag i materialet.** Om ett sågblad fastnat kan det krypa upp eller kastas från arbetsstycket när sågen startas på nytt.
- ▶ **Fixera större paneler för att minimera risken för att bladet fastnar och för kast.** Stora paneler har en tendens att digna under sin egen vikt. Stöd måste placeras under panelen på båda sidor, nära såglinjen och nära kanten på panelen.
- ▶ **Använd inte slöa eller skadade blad.** Oskarpa eller felaktigt inställda blad ger smalt sågspår vilket orsakar onödigt friktion, att bladet fastnar och kast.
- ▶ **Bladets djup- och avfångningsreglage måste sitta fast ordentligt innan sågningen påbörjas.** Om bladets

justering ändras under sågning kan bladet fastna eller kast uppstå.

- **Var extra försiktig när du sågar i befintliga vägar eller andra blindareor.** Det utskjutande bladet kan skära objekt som kan förorsaka kast.

Skyddsfunktion

- **Kontrollera skyddet så att det stängs korrekt innan varje användning. Använd inte sågen om skyddet inte rör sig fritt och täcker bladet direkt. Fixera aldrig skyddet så att bladet är exponerat.** Om sågen tappas i golvet kan skyddet böjas. Kontrollera att skyddet rör sig fritt och inte rör vid bladet eller någon annan del, vid alla vinklar och sågdjup.
- **Kontrollera funktion och tillstånd hos skyddets fjäder. Om skyddet och dess fjäder inte fungerar korrekt måste de repareras innan användning.** Skyddet fungerar kanske dåligt på grund av skadade delar, klibbiga avlagringar eller ansamling av smuts.
- **Se till att sågens basplatta inte flyttas vid "instickssågning".** Ett blad som flyttas i sidled kan fastna och orsaka kast.
- **Se alltid till att skyddet täcker bladet innan du sätter ner sågen på bänken eller golvet.** Ett oskyddat, frigående blad gör att sågen går bakåt och sågar allt som kommer i dess väg. Var medveten om tiden det tar för bladet att stoppa efter att brytaren har släppts.

Ytterligare säkerhetsanvisningar

- **Stick inte in handen i spånutmatningen.** Du kan skada dig på roterande delar.
- **Arbeta inte med sågen när den är ovanför huvudhöjd.** Då har du inte tillräckligt med kontroll över elverktyget.
- **Använd lämpliga detektorer för att lokalisera dolda försörjningsledningar eller konsultera det lokala eldistributionsbolaget.** Kontakt med elledningar kan orsaka brand och elstöt. En skadad gasledning kan leda till explosion. Inträngning i en vattenledning kan orsaka materiell skada eller elstöt.
- **Säkra arbetsstycket.** Ett arbetsstycke som är fastspänt i en uppspänningsanordning eller ett skruvstycke hålls säkrare än med handen.
- **Håll i elverktyget stadigt med båda händerna och stå stadigt.** Elverktyget kan med två händer styras säkrare.
- **Använd inte elverktyget stationärt.** Det är inte konstruerat för drift med sågbord.
- **Använd inga sågblad i HSS-stål.** Dessa sågklingor kan lätt brytas sönder.
- **Såga inga järnmetaller.** Glödande spån kan antända stoftbortsugningen.
- **Bär dammskyddsmask.**
- **Vänta tills elverktyget stannat helt innan du lägger bort det.** Insatsverktyget kan haka upp sig och leda till att du kan förlora kontrollen över elverktyget.

Produkt- och prestandabeskrivning



Läs igenom alla säkerhetsanvisningar och instruktioner. Fel som uppstår till följd av att säkerhetsinstruktionerna och anvisningarna inte följts kan orsaka elstöt, brand och/eller allvarliga personskador.

Beakta bilden i den främre delen av bruksanvisningen.

Ändamålsenlig användning

Elverktyget är avsett för längs- och tvärgående raka sågningar samt geringssågning i trä. Med lämpliga sågklingor kan även tunna icke-järnmetaller (t. ex. profiler), lätt byggnadsmaterial och plaster sågas. Bearbetning av järnmetaller är inte tillåtet.

Illustrerade komponenter

Numreringen av komponenterna hänvisar till illustration av elverktyget på grafiksida.

- (1) På-/av-strömbrytare
- (2) Inkopplingsparr för på-/av-strömbrytaren
- (3) Spak för sågklingbytte
- (4) Stödhandtag (isolerad greppyta)
- (5) Sexkantnyckel
- (6) Sågdjupsskala
- (7) Fotplatta
- (8) Ställbar sågdjupsindikator
- (9) Skala för geringsvinkel
- (10) Vingskruv för parallellanslag^{A)}
- (11) Vingskruv för geringsvinkelförval
- (12) Knapp för geringsvinkel 4°
- (13) Förskjutbart fönster för utsugning
- (14) Parallellanslag^{A)}
- (15) Skyddskåpa
- (16) Knapp för geringsvinkel -1°
- (17) Vingskruv för geringsvinkelförval
- (18) Spånutkast
- (19) Handtag (isolerad greppyta)
- (20) Spännskruv
- (21) Spännfläns
- (22) Cirkelsågklinga^{A)}
- (23) Stödfläns
- (24) Inställningshjul varvtalsförval
- (25) Spindellåsknapp
- (26) Sågspindel
- (27) Slid för sågdjupsförval
- (28) Skruvtvingpar^{A)}
- (29) Styrskena^{A)}
- (30) Anslutningsstycke^{A)}
- (31) Utsugsslang^{A)}

- (32) Märkning av snittlinje 0°
 (33) Märkning av snittlinje 45°
 (34) Plastinsats för bottenplatta
 (35) Lättrade skruvar för styrspärets glappinställning
 A) **I bruksanvisningen avbildad och beskrivet tillbehör ingår inte i standardleveransen. I vårt tillbehörsprogram beskrivs allt tillbehör som finns.**

Tekniska data

Handcirkelsåg	GKT 55 GCE	
Artikelnummer		3 601 F75 0..
Upptagen märkeffekt	W	1400
Tomgångsvarvtal	min ⁻¹	3600 – 6250
max. belastningsvarvtal	min ⁻¹	5900
max. sågdjup		
– vid geringsvinkel 0°	mm	57
– vid geringsvinkel 45°	mm	42
Spindellåsning		●
Varvtalsförval		●
Konstantelektronik		●
Startströmsbegränsning		●
Mått fotplatta	mm	154 x 305
max. sågblad diameter	mm	165
min. sågblad diameter	mm	160
max. stambladstjocklek	mm	1,8
max. tandtjocklek/- snedställning	mm	2,6
min. tandtjocklek/- snedställning	mm	1,8
Fästhål	mm	20
Vikt motsvarande EPTA-Procedure 01:2014	kg	4,7
Skyddsklass		□ / II

Uppgifterna gäller för en märkspänning på [U] 230 V. Vid avvikande spänning och för utföranden i vissa länder kan uppgifterna variera.

Buller-/vibrationsdata

Bullervärden beräknade enligt **EN 62841-2-5**.

Den A-klassade bullernivån hos elverktyg ligger typiskt på: bullertrycknivå **92 dB(A)**; bullernivå **103 dB(A)**. Osäkerhet **K = 3 dB**.

Bär hörselskydd!

Totala vibrationsvärden a_h (vektorsumma för tre riktningar) och osäkerhet **K** beräknad enligt **EN 62841-2-5**:

Sågning av trä: $a_h < 2,5 \text{ m/s}^2$, **K = 1,5 m/s²**

Sågning av metall: $a_h < 2,5 \text{ m/s}^2$, **K = 1,5 m/s²**

Den vibrationsnivå och det bullervärde som anges i dessa anvisningar har uppmätts enligt en mätmetod som normerats och kan användas för att jämföra elverktyg med

varandra. Mätmetoden är även lämplig för preliminär bedömning av vibrations- och bullernivån.

Den angivna vibrations- och bullernivån representerar den huvudsakliga användningen av elverktyget. Om däremot elverktyget används för andra ändamål, med andra insatsverktyg eller inte underhållits ordentligt kan vibrations- och bullernivån avvika. Då kan vibrations- och bullernivån under arbetsperioden öka betydligt under hela arbetstiden. För en exakt bedömning av vibrations- och bullernivån bör även de tider beaktas när elverktyget är avstängt eller är igång, men inte används. Detta reducerar vibrations- och bullerbelastningen för den totala arbetsperioden betydligt. Bestäm extra säkerhetsåtgärder för att skydda operatören mot vibrationernas inverkan t. ex.: underhåll av elverktyget och insatsverktygen, att hålla händerna varma, organisation av arbetsförloppen.

Montage

- **Använd endast sågklingor vilkas högsta tillåtna hastighet är högre än elverktygets tomgångsvarvtal.**

Sätt i/byta ut cirkelsågklinga

- **Dra stickproppen ur nätuttaget innan arbeten utförs på elverktyget.**
- **Använd skyddshandskar vid montering av sågklingan.** Om sågklingan berörs finns risk för personskada.
- **Använd aldrig sliprondeller som tillsatsverktyg.**
- **Använd endast sågklingor som motsvarar de specifikationer som anges i instruktionsboken och som motsvarar specifikationerna i EN 847-1 och som märkts i enlighet med detta.**

Välja sågblad

En översikt över rekommenderade sågblad hittar du i slutet av denna bruksanvisning.

Demontera sågblad (se bild A)

Ställ in maximalt sågdjup, (se „Ställa in sågdjupet (se bild B – C)“, Sidan 69).

Lägg elverktyget på framsidan av motorkåpan vid verktygsbyte.

- Fäll spaken **(3)** framåt.
- Skjut inkopplingsspärren **(2)** framåt och tryck sågen mot bottenplattan **(7)** tills den snäpper fast i läget för sågklingsbyte.
- Tryck på spindellåsknappen **(25)** och håll den intryckt.
- **Aktivera endast spindellåsknappen (25) när sågspindeln står stilla.** I annat fall kan elverktyget skadas.
- Använd insexnyckeln **(5)** och skruva ut spännskruven **(20)** i vridriktningen **⦿**.
- Ta av spännflänsen **(21)** och sågbladet **(22)** från sågspindeln **(26)**.

Montera sågbladet (se bild A)

Ställ in maximalt sågdjup, (se „Ställa in sågdjupet (se bild B – C)“, Sidan 69).

Lägg elverktyget på fronsidan av motorkåpan vid verktygsbyte.

- Fäll spaken (3) framåt.
- Skjut inkopplingsspärren (2) framåt och tryck sågen mot bottenplattan (7) tills den snäpper fast i läget för sågklingbyte.
- Rengör sågbladet (22) och alla spännelar som ska monteras.
- Sätt sågbladet (22) på fästflänsen (23). Tändernas sågriktning (pilens riktning på sågbladet) och rotationsriktningsspilen på skyddskåpan (15) ska stämma överens.
- Sätt på spännflänsen (21) och skruva in spännskruven (20) i rotationsriktningen ⚙. Se till att fästflänsen (23) och spännflänsen (21) är monterade i rätt position.
- Tryck på spindellåsknappen (25) och håll den intryckt.
- Använd insexnyckeln (5) för att dra åt spännskruven (20) i rotationsriktningen ⚙. Åtdragningsmomentet ska vara 6–9 Nm, det, motsvarar åtdragning för hand plus ¼ varv.
- Fäll tillbaka spaken (3). Härvid fjädrar sågen tillbaka till utgångsläget.

Damm-/spånutsugning

Dammet från material som t. ex. blyhaltig målning, vissa träslag, mineraler och metall kan vara hälsovådligt. Beröring eller inandning av dammet kan orsaka allergiska reaktioner och/eller andningsbesvär hos användaren eller personer som uppehåller sig i närheten.

Vissa damm från ek eller bok anses vara cancerogena, speciellt då i förbindelse med tillsämsmen för träbehandling (kromat, träkonserveringsmedel). Endast yrkesmän får bearbeta asbesthaltigt material.

- Använd om möjligt en för materialet lämplig dammutsugning.
 - Se till att arbetsplatsen är väl ventilerad.
 - Vi rekommenderar ett andningsskydd i filterklass P2.
- Beakta de föreskrifter som i aktuellt land gäller för bearbetat material.

► **Undvik dammanhopning på arbetsplatsen.** Damm kan lätt självantändas.

Extern utsugning

Sätt en utsugsslang diameter 35 mm (31) (tillbehör) på utsugsstutsen (18). Anslut utsugsslangen (31) till en dammsugare (tillbehör). En översikt över anslutning till olika dammsugare finns i slutet av denna bruksanvisning.

Elverktyget kan anslutas direkt till uttaget på en universalsug från **Bosch** med fjärrstartsordning. Denna startas automatiskt vid påslagning av elverktyget.

Dammsugaren måste vara lämplig för det material som ska bearbetas.

Använd en specialsug för att suga hälsovådligt och cancerframkallande eller torrt damm.

Drift

► **Dra stickproppen ur nätuttaget innan arbeten utförs på elverktyget.**

Driftstyper

Ställa in sågdjupet (se bild B – C)

► **Anpassa sågdjupet till arbetsstyckets tjocklek.** Mindre än en tandhöjd får vara synlig under arbetsstycket.

Vrid sågdjupsindikatorn (8) för sågning utan styrskena till nedre läget ① resp. för sågning med styrskena till övre läget ②.

Tryck på reglaget (27) och ställ in önskat sågdjup (materialtjocklek + tandhöjden på sågklingen) på sågdjupsskalan (6).

Inställning av geringsvinkel

Ställ verktyget på en jämn yta så att grundplattan (7) har fullt stöd.

Lossa vingskruvarna (11) och (17). Sväng sågen åt sidan. Ställ önskad geringsvinkel på skalan (9). Dra åt den främre vingskruven (11) eller den bakre vingskruven (17). Skruva därefter åt vingskruven på motsatt sida. **Observera:** utöva ingen kraft på stödhandtaget (4) eller själva sågen. Om detta inte beaktas kan olika geringsvinklar ställas in med vingskruvarna (11) och (17) av misstag. Då ligger grundplattan (7) inte längre plant på FSN-styrskenas yta. Om du skruvar åt de båda vingskruvarna samtidigt kanske sågen måste stötts från undersidan av stödhandtaget (4). Utöva ingen kraft på stödhandtaget (4) eller själva sågen för att undvika olika inställningar.

Om inställningarna trots detta är olika, lossa de båda vingskruvarna (11) och (17) igen. Ställ in geringsvinkeln på nytt enligt tidigare beskrivning.

Sågen kan ställas in till –1° eller +47° geringsvinkel. Tryck och sväng dessutom knappen (16) för en geringsvinkel –1° eller knappen (12) för en geringsvinkel på +47°.

Observera: vid geringsågningar är sågdjupet mindre än visat värde på sågdjupsskalan (6).

Sågmarkeringar (se bild D)

Märkningen av snittlinje 0° (32) visar positionen för sågbladet vid rätvinklig sågning. Märkningen av snittlinje 45° (33) visar positionen för sågbladet vid 45°-sågningar – vid användning utan styrskena.

Driftstart

► **Beakta nätspänningen! Kontrollera att strömkällans spänning överensstämmer med uppgifterna på elverktygets typskylt. Elverktyg märkta med 230 V kan även anslutas till 220 V.**

In- och urkoppling

För **idrifttagning** av elverktyget skjuter du först startspärren (2) mot mitten och tryck **därefter** på strömbrytaren (1) och håll den intryckt.

Genom aktivering av påslagningsspärren (2) låses samtidigt insticksdjupet upp och elverktyget kan tryckas neråt.

Därigenom sticker insatsverktyget in i arbetsstycket. Vid lyftning fjädrar elverktyget tillbaka till utgångsläge och insticksanordningen läses igen.

För att **stänga av** elverktyget släpper du till-/frånbrytaren **(1)**.

Anmärkning: Av säkerhetsskäl kan elverktygets strömställare på-/av-knapp **(1)** inte låsas, utan måste under drift hållas nedtryckt.

Startströmsbegränsning

Den elektroniska startströmsbegränsaren begränsar effekten vid inkoppling av elverktyget och därför kan en 16 A säkring användas.

Konstantelektronik

Konstantelektroniken håller varvtalet nästan konstant i tomgång och vid belastning och säkerställer ett jämnt resultat.

Varvtalsförval

Med ställratten för varvtalsförval **(24)** kan du välja det varvtal du behöver, även under drift.

Varvtalet som krävs beror på vilket sågblad som används och det material som ska bearbetas (se sågbladsöversikten i slutet av denna bruksanvisning). Det förhindrar en överhettning av sågtänderna vid sågningen.

Arbetsanvisningar

Skydda sågbladen mot stötar och slag.

För elverktyget jämnt och med lätt tryck i sågriktningen. För kraftig förskjutning minskar insatsverktygets livslängd betydligt och kan skada elverktyget.

Sågeffekten och sågkvaliteten beror på sågbladets tillstånd och tandform. Använd därför endast vassa sågblad som är lämpliga för materialet som ska bearbetas.

Sågning i trä

Rätt val av sågblad beror på trätyp, träkvalitet och om längs- eller tvärgående sågningar ska göras.

Vid längsgående sågningar i furu uppstår långa, spiralformade spån.

Bok- och ekdamm är särskilt hälsovådligt, arbeta därför endast med dammsug.

Sågning i plast

Observera: vid sågning av plast, särskilt PVC, uppstår långa, spiralformade spån som kan vara elektrostatiskt laddade. Då kan spånutkastet **(18)** bli igensatt. Arbeta helst med dammsug.

För det påkopplade elverktyget mot arbetsstycket och inled sågningen försiktigt. Arbeta sedan i rask takt och utan avbrott. Då klibbar inte sågtänderna så fort.

Sågning av järnfri metall

Observera: använd endast ett vasst sågblad som är lämpligt för järnfri metall. Detta garanterar ett rent snitt och förhindrar att sågbladet fastnar.

För det påkopplade elverktyget mot arbetsstycket och inled sågningen försiktigt. Arbeta med endast liten påskjutning och utan avbrott.

Börja alltid på den smala sidan vid sågning i profiler, aldrig på den öppna sidan i U-profiler. Stötta långa profiler för att undvika att sågbladet fastnar och rekyl hos elverktyget.

Sågning av lätt byggmaterial (material med mineralinnehåll)

► Beakta lagstadgade bestämmelser och rekommendationer från materialtillverkaren vid sågning av lättviktsmaterial.

Lättmaterial får endast bearbetas med torrsågning och endast med dammsugutrustning. Arbeta alltid med styrskena **(29)** (tillbehör).

Dammsugaren måste vara godkänd för utsug av stendamm. Bosch har lämpliga dammsugare i sitt sortiment.

Sågning med styrskena (se bild D)

Med hjälp av styrskenan **(29)** kan du utföra raka sågningar.

Gummitätningen på styrskenan fungerar som spjälkningskydd, vilket förhindrar att ytan slits sönder vid bearbetning av trämaterial. Sågbladets tänder måste ligga an direkt mot gummitätningen.

Gummitätningen måste anpassas till cirkelsågen innan den allra första sågningen med styrskenan **(29)**. Lagg styrskenan **(29)** med hela längden på ett arbetsstycke. Ställ in ett sågdjup på ca. 9 mm och en rätvinklig geringsvinkel. Starta cirkelsågen och för den jämnt och med lätt tryck i sågriktningen.

Två styrskenor kan sättas ihop med anslutningsdelen **(30)**. Spänning sker med de fyra skruvar som finns i anslutningsdelen.

Bottenplattans anpassning till andra styrskenor (se bild E)

Det smala spåret i bottenplattan **(7)** kan användas för de styrskenor som tagits upp på tillbehörssidan. För anpassning av bottenplattan till styrskenor med bredare styrsliisar från andra tillverkare kan plastinsatsen **(34)** tas bort. Lagg upp sågen på styrskenan och justera vid behov med de båda lätttrade skruvarna **(35)** så att sågen och styrskenan passar exakt.

Sågning med parallellanslag (se bild F – G)

Parallellanslaget **(14)** möjliggör exakta sågningar längs kanten av ett arbetsstycke eller sågning av jämna remsor. Skjut parallellanslagets **(14)** styrtänger genom styrningarna i bottenplattan **(7)**. Montera vingskruvarna **(10)** på båda sidor som bilden visar, men dra inte åt vingskruvarna **(10)** ännu.

Ställ in önskad sågbredd som skalvärde på motsvarande sågmarkering **(32)** resp. **(33)**, (se „Sågmarkeringar (se bild D)“, Sidan 69). Dra åt vingskruvarna **(10)**.

Sågning med hjälpanslag (se bild H)

För bearbetning av stora arbetsstycken eller för sågning av raka kanter kan du fästa en plankan eller en list som hjälpanslag på arbetsstycket och föra cirkelsågen med grundplattan längs hjälpanslaget.

Underhåll och service

Underhåll och rengöring

- **Drä stickproppen ur nätuttaget innan arbeten utförs på elverktyget.**
- **Håll elverktyget och dess ventilationsöppningar rena för bra och säkert arbete.**

Sågklingskyddet (15) måste alltid vara fritt rörligt och kunna stänga automatiskt. Håll därför alltid området kring klingskyddet (15) rent. Ta bort damm och spån med en pensel.

Ej ytbehandlade sågblad kan skyddas mot korrosionsansats med ett tunt skikt syrafri olja. Ta bort oljan igen innan sågning, annars blir träet fläckigt.

Harts- eller limrester på sågbladet påverkar sågningskvaliteten. Rengör därför sågblad direkt efter användning.

Om nåtsladden för bibehållande av verktygets säkerhet måste bytas ut, ska byte ske hos **Bosch** eller en auktoriserad serviceverkstad för **Bosch** elverktyg.

Kundtjänst och applikationsrådgivning

Kundservicen ger svar på frågor beträffande reparation och underhåll av produkter och reservdelar. Explosionsritningar och informationer om reservdelar hittar du också under:

www.bosch-pt.com

Boschs applikationsrådgivnings-team hjälper dig gärna med frågor om våra produkter och tillbehören till dem.

Ange alltid vid förfrågningar och reservdelsbeställningar det 10-siffriga produktnumret som finns på produktens typskylt.

Svenska

Bosch Service Center

Telegrafvej 3

2750 Ballerup

Danmark

Tel.: (08) 7501820 (inom Sverige)

Fax: (011) 187691

Avfallshantering

Elverktyg, tillbehör och förpackning ska omhändertas på miljövänligt sätt för återvinning.



Släng inte elverktyg bland hushållsavfallet!

Endast för EU-länder:

Enligt det europeiska direktivet 2012/19/EU om förbrukade elektriska och elektroniska apparater och dess omsättning i nationell rätt måste obrukbara elverktyg omhändertas separat och på ett miljövänligt sätt lämnas in för återvinning.

Norsk

Sikkerhetsanvisninger

Generelle sikkerhetsanvisninger for elektroverktøy

⚠ ADVARSEL Les alle sikkerhetsanvisningene, instruksjonene, illustrasjonene og spesifikasjonene som følger med dette elektroverktøyet. Manglende overholdelse av anvisningene nedenfor kan medføre elektrisk støt, brann og/eller alvorlige personskader.

Ta godt vare på alle advarslene og all informasjonen. Med begrepet "elektroverktøy" i advarslene menes nettdrevne (med ledning) elektroverktøy eller batteridrevne (uten ledning) elektroverktøy.

Sikkerhet på arbeidsplassen

- **Sørg for at arbeidsplassen til enhver tid er ryddig og har god belysning.** Rot eller dårlig lys innebærer stor fare for uhell.
- **Bruk ikke elektroverktøy i eksplosjonsfarlige omgivelser, for eksempel der det finnes brennbare væsker, gasser eller støv.** Elektroverktøy lager gnister som kan antenne støv eller damp.
- **Hold barn og andre personer unna når et elektroverktøy brukes.** Hvis du blir forstyrret under arbeidet, kan du miste kontrollen over elektroverktøyet.

Elektrisk sikkerhet

- **Støpslet til elektroverktøyet må passe i stikkkontakten. Støpslet må ikke endres på noen måte. Bruk ikke adapterstøpsler sammen med jordede elektroverktøy.** Bruk av støpsler som ikke er forandret på og passende stikkontakter, reduserer risikoen for elektrisk støt.
- **Unngå kroppskontakt med jordede overflater som rør, radiatorer, komfyrer og kjøleskap.** Det er større fare for elektrisk støt hvis kroppen din er jordet.
- **Elektroverktøy må ikke utsettes for regn eller fuktighet.** Dersom det kommer vann i et elektroverktøy, øker risikoen for elektriske støt.
- **Ikke bruk ledningen til andre formål enn den er beregnet for. Bruk aldri ledningen til å bære eller trekke elektroverktøyet eller koble det fra strømforsyningen. Hold ledningen unna varme, olje, skarpe kanter eller deler som beveger seg.** Med skadede eller sammenfiltrede ledninger øker risikoen for elektrisk støt.
- **Når du arbeider utendørs med et elektroverktøy, må du bruke en skjøteledning som er egnet for utendørs bruk.** Når du bruker en skjøteledning som er egnet for utendørs bruk, reduseres risikoen for elektrisk støt.
- **Hvis det ikke kan unngås å bruke elektroverktøyet i fuktige omgivelser, må du bruke en jordfeilbryter.**

Bruk av en jordfeilbryter reduserer risikoen for elektrisk støt.

Personsikkerhet

- ▶ **Vær oppmerksom, følg med på det du gjør og utvis sunn fornuft når du arbeider med et elektroverktøy. Ikke bruk elektroverktøy når du er trøtt eller er påvirket av alkohol eller andre rusmidler eller medikamenter.** Et øyeblikks uoppmerksomhet ved bruk av elektroverktøyet kan føre til alvorlige personskader.
- ▶ **Bruk personlig verneutstyr. Bruk alltid øyebeskyttelse.** Bruk av egnet personlig sikkerhetsutstyr som støvmaske, skliskrike arbeidssko, hjelm eller hørselvern reduserer risikoen for skader.
- ▶ **Unngå utilsiktet start. Forviss deg om at elektroverktøyet er slått av før du kobler det til strømkilden og/eller batteriet, løfter det opp eller bærer det.** Hvis du holder fingeren på bryteren når du bærer elektroverktøyet eller kobler elektroverktøyet til strømmen i innkoblet tilstand, kan dette føre til uhell.
- ▶ **Fjern innstillingsverktøy eller skrunøkler før du slår på elektroverktøyet.** Et verktøy eller en nøkkel som befinner seg i en roterende verktøydel, kan føre til personskader.
- ▶ **Unngå en unormal kroppsholdning. Sørg for å stå riktig og stødig.** Dermed kan du kontrollere elektroverktøyet bedre i uventede situasjoner.
- ▶ **Bruk egnede klær. Ikke bruk vide klær eller smykker. Hold hår og klær unna deler som beveger seg.** Løstsittende tøy, smykker eller langt hår kan komme inn i deler som beveger seg.
- ▶ **Hvis det kan monteres støvavsugs- og -opsamlingsinnretninger, må du forvise deg om at disse er tilkoblet og brukes riktig.** Bruk av et støvavsug reduserer fare på grunn av støv.
- ▶ **Selv om du begynner å bli vant til å bruke verktøyet, må du ikke bli uoppmerksom og ignorere sikkerhetsreglene for verktøyet.** En uforsiktig handling kan forårsake alvorlig personskade i løpet av et brøkdels sekund.

Omhyggelig bruk og håndtering av elektroverktøy

- ▶ **Ikke overbelast elektroverktøyet. Bruk et elektroverktøy som er beregnet for arbeidsoppgaven.** Med et passende elektroverktøy arbeider du bedre og sikrere i det angitte effektområdet.
- ▶ **Ikke bruk elektroverktøyet hvis av/på-bryteren er defekt.** Et elektroverktøy som ikke lenger kan slås av eller på, er farlig og må repareres.
- ▶ **Trekk støpselet ut av strømkilden og/eller fjern batteriet (hvis demonterbart) før du utfører innstillinger på elektroverktøyet, skifter tilbehør eller legger bort maskinen.** Disse tiltakene forhindrer en utilsiktet starting av elektroverktøyet.
- ▶ **Elektroverktøy som ikke er i bruk, må oppbevares utilgjengelig for barn. Ikke la personer som ikke er fortrolige med elektroverktøyet eller ikke har lest**

disse anvisningene bruke verktøyet. Elektroverktøy er farlige når de brukes av uerfarne personer.

- ▶ **Vær nøye med vedlikeholdet av elektroverktøyet og tilbehøret. Kontroller om bevegelige verktøydeler fungerer feilfritt og ikke klemmes fast, og om deler er brukket eller har andre skader som virker inn på elektroverktøyets funksjon. Få reparert elektroverktøyet før det brukes igjen hvis det er skadet.** Dårlig vedlikeholdte elektroverktøy er årsaken til mange uhell.
- ▶ **Hold skjæreverktøyene skarpe og rene.** Godt stelte skjæreverktøy med skarpe skjær setter seg ikke så ofte fast og er lettere å føre.
- ▶ **Bruk elektroverktøy, tilbehør, verktøy osv. i henhold til disse anvisningene. Ta hensyn til arbeidsforholdene og arbeidet som skal utføres.** Bruk av elektroverktøy til andre formål enn de som er angitt, kan føre til farlige situasjoner.
- ▶ **Hold håndtak og gripeflater tørre, rene og uten olje eller fett.** Glatte håndtak og gripeflater hindrer sikker håndtering og styring av verktøyet i uventede situasjoner.

Service

- ▶ **Elektroverktøyet må kun repareres av kvalifiserte fagpersoner og bare med originale reservedeler.** Slik opprettholdes verktøyets sikkerhet.

Sikkerhetsanvisninger for sirkelsager

Saging

- ▶ **FARE: Hold hendene borte fra sageområdet og bladet. Hold den andre hånden på ekstrahåndtaket eller motorhuset.** Hvis du holder sagen med begge hendene, risikerer du ikke å kutte hendene med sagbladet.
- ▶ **Du må ikke stikke hendene under emnet.** Vernet kan ikke beskytte deg mot sagbladet under emnet.
- ▶ **Juster sagedybden til tykkelsen på emnet.** Mindre enn én hel tann av tennene på sagbladet skal være synlig under emnet.
- ▶ **Hold aldri stykket som sages, i hendene dine eller over bena. Sikre stykket på et stabilt underlag.** Det er viktig å støtte opp emnet godt, for å minimere faren for personskader og faren for at sagbladet setter seg fast, og unngå å miste kontrollen.
- ▶ **Bruk de isolerte grepsflatene når du holder elektroverktøyet under arbeid der skjæreverktøyet kan komme borti skjulte ledninger eller verktøyets ledning.** Berøring av en strømførende ledning kan gjøre eksponerte metalldele på elektroverktøyet strømførende og gi brukeren elektrisk støt.
- ▶ **Bruk alltid et anlegg for langsgående saging eller en rett kantføring ved langsgående saging.** Dette forbedrer nøyaktigheten ved sagingen og reduserer faren for at sagbladet setter seg fast.
- ▶ **Bruk alltid sagblader med riktig størrelse og form (diamant eller runde) på spindelhullene.** Sagblad som

ikke passer til sagens festesystem, blir usentrert, slik at man mister kontrollen.

- ▶ **Bruk aldri skadde eller feil type sagbladskiver eller bolter.** Sagbladskivene og bolten er utviklet spesielt for din sag, for optimal ytelse og driftssikkerhet.

Årsaker til tilbakeslag, og tilknyttede advarsler

- Tilbakeslag er en brå reaksjon på fastklemming, blokkering eller forskyvning av sagbladet, og fører til at saken løftes ukontrollert opp og ut av emnet og mot brukeren.

- Når bladet blir fastklemt eller blokkert der snittet stopper, stopper bladet, og motorreaksjonen kjører enheten raskt tilbake mot brukeren.

- Hvis sagbladet blir vridd eller forskjøvet i kuttet, kan tennene bak på sagbladet grave seg inn i overflaten på treverket, slik at sagbladet beveger seg ut av snittet og beveger seg brått mot brukeren.

Tilbakeslag skyldes feil bruk av sagen og/eller feil driftsprosedyrer eller -betingelser og kan unngås ved å følge sikkerhetsreglene nedenfor.

- ▶ **Hold hele tiden godt fast med begge hendene på saken, og hold armene slik at du er beskyttet mot kreftene ved tilbakeslag. Stå på den ene siden av sagbladet, ikke på linje med sagbladet.** Tilbakeslag kan føre til at saken beveger seg brått bakover, men ved å sørge for ta de nødvendige forholdsregler kan brukeren kontrollere tilbakeslagskreftene.
- ▶ **Hvis bladet blokkeres eller du av en eller annen grunn avbryter et kutt, må du slippe utløseren og holde saken i ro i materialet til bladet har stoppet helt. Du må aldri forsøke å fjerne saken fra emnet eller trekke saken bakover mens bladet er i bevegelse, ettersom det kan føre til tilbakeslag.** Inspiser, og iverksett tiltak for å eliminere årsaken til blokkeringen av bladet.
- ▶ **Når du starter saken på nytt i emnet, sentrerer du sagbladet i snittet slik at sagtennene ikke stikker inn i materialet.** Hvis et sagblad blokkeres, kan det bevege seg opp eller det kan oppstå tilbakeslag når saken startes igjen.
- ▶ **Støtt store paneler for å minimere faren for fastklemming av bladet og tilbakeslag.** Store paneler har en tendens til å sige ned av sin egen vekt. Det må plasseres støtter på begge sider under panelet, nær kuttelinjen og nær kanten av panelet.
- ▶ **Bruk ikke slitte eller skadde sagblad.** Uskarpe eller feilinnstilte sagblad gir trange snitt, noe som fører til økt friksjon, blokkering av sagbladet og tilbakeslag.
- ▶ **Låsehendler for bladdybde og skråsnitt må være strammet og sikret før saging utføres.** Hvis bladjusteringen endres under saging, kan det oppstå blokkering og tilbakeslag.
- ▶ **Vær ekstra forsiktig ved saging i eksisterende vegger eller på steder som ikke er synlige.** Sagbladet kan sage objekter som kan føre til tilbakeslag.

Vernets funksjon

- ▶ **Før bruk må du alltid kontrollere at det nedre vernet lukker ordentlig. Bruk ikke saken hvis vernet ikke**

beveger seg fritt og tildekker bladet umiddelbart. Du må aldri klemme eller binde fast vernet slik at bladet eksponeres. Hvis saken skulle falle ned ved et uhell, kan vernet bli bøyd. Kontroller at vernet beveger seg fritt og ikke berører bladet eller andre deler, i alle kuttevingler og -dybder.

- ▶ **Kontroller funksjonen og tilstanden til vernets returkjær. Hvis vernet og fjæren ikke fungerer riktig, må de settes i feilfri stand før bruk.** Vernet kan fungere tregt på grunn av skadde deler, klebrige avleiringer eller opphoping av materialavfall.
- ▶ **Kontroller at underlagsplaten til saken ikke forskyves under saging av et innstikk.** Forskyvning av bladet mot siden fører til blokkering og med stor sannsynlighet også tilbakeslag.
- ▶ **Kontroller alltid at det nedre vernet dekker bladet før du setter saken ned på benken eller gulvet.** Et ubeskyttet blad som fortsatt ikke har stoppet, fører til at saken kjører bakover og kutter alt den kommer i kontakt med. Husk at det tar en stund før bladet stopper etter at bryteren er sluppet.

Ekstra sikkerhetsanvisninger

- ▶ **Ikke stikk hendene inn i sponutkastet.** Du kan bli skadet av roterende deler.
- ▶ **Ikke arbeid over hodehøyde med saken.** Du vil da ikke ha tilstrekkelig kontroll over verktøyet.
- ▶ **Bruk egnede detektorer for å finne skjulte strøm-/gass-/vannledninger, eller spør hos det lokale forsyningselskapet.** Kontakt med elektriske ledninger kan medføre brann og elektrisk støt. Skader på en gassledning kan føre til eksplosjon. Inntrenging i en vannledning forårsaker materielle skader og kan medføre elektriske støt.
- ▶ **Sikre arbeidsemnet.** Et arbeidsstykke som holdes fast med spenninnetninger eller en skrustikke, holdes sikrere enn med hånden.
- ▶ **Hold elektroverktøyet godt fast med megge hendene under arbeidet, og pass på at du står stødig.** Elektroverktøyet føres sikrere med begge hender.
- ▶ **Bruk ikke elektroverktøyet som stasjonært verktøy.** Det er ikke konstruert for bruk med sagbord.
- ▶ **Bruk ikke sagblad av HSS-stål.** Slike sagblad kan lett brette.
- ▶ **Sag ikke jernholdige metaller.** Glødende spon kan antenne støvavsugnet.
- ▶ **Bruk en støvmaske.**
- ▶ **Vent til elektroverktøyet er stanset helt før du legger det fra deg.** Innsatsverktøyet kan kile seg fast og føre til at du mister kontrollen over elektroverktøyet.

Produktbeskrivelse og ytelsesspesifikasjoner



Les sikkerhetsanvisningene og instruksene.

Hvis ikke sikkerhetsanvisningene og instruksene tas til følge, kan det oppstå elektrisk støt, brann og/eller alvorlige personskader.

Se illustrasjonene i begynnelsen av bruksanvisningen.

Forskriftsmessig bruk

Elektroverktøyet er beregnet for utførelse av langsgående og tverrgående rette snitt, med fast underlag, og gjæringsnitt i tre. Med tilsvarende sagblad kan det også sages ikke-jernholdige metaller med tynne vegger (f.eks. profiler), lette bygningsmaterialer og kunststoff.

Det er ikke tillatt til bearbeiding av jernmetaller.

Illustrerte komponenter

Nummereringen av de illustrerte komponentene gjelder for bildet av elektroverktøyet på illustrasjonssiden.

- (1) På-/av-bryter
- (2) Innkoblingssperre for på-/av-bryter
- (3) Spak for sagbladskifte
- (4) Ekstrahåndtak (isolert grepsflate)
- (5) Unbrakonøkkel
- (6) Skjæredybdeskala
- (7) Grunnplate
- (8) Justerbar skjæredybdeindikator
- (9) Skala gjæringsvinkel
- (10) Vingeskrue for parallellanlegg^{A)}
- (11) Vingeskrue for valg av gjæringsvinkel
- (12) Tast for gjæringsvinkel 47°
- (13) Forskyvbart vindu til avsuging
- (14) Parallellanlegg^{A)}
- (15) Verne deksel
- (16) Tast for gjæringsvinkel -1°
- (17) Vingeskrue for valg av gjæringsvinkel
- (18) Sponutkast
- (19) Håndtak (isolert grepsflate)
- (20) Spennskrue
- (21) Spennflens
- (22) Sirkelsagblad^{A)}
- (23) Festeflens
- (24) Hjul for forhåndsinnstilling av turtallet
- (25) Spindellåseknapp
- (26) Sagspindel
- (27) Skyver til skjæredybdeforval
- (28) Skrutvingepar^{A)}
- (29) Styreskinne^{A)}
- (30) Forbindelsesstykke^{A)}
- (31) Sugelange^{A)}
- (32) Snittmarkering 0°
- (33) Snittmarkering 45°
- (34) Kunststoffinnsats for grunnplate
- (35) Stillskruer for innstilling av klaring på føringsnoten

A) **Illustrert eller beskrevet tilbehør inngår ikke i standardleveransen. Det komplette tilbehøret finner du i vårt tilbehørsprogram.**

Tekniske data

Håndsirkelsag	GKT 55 GCE	
Artikkelnummer		3 601 F75 0..
Opptatt effekt	W	1400
Tomgangsturtall	o/min	3600 – 6250
maks. turtall med last	o/min	5900
maks. sagedybde		
- ved gjæringsvinkel 0°	mm	57
- ved gjæringsvinkel 45°	mm	42
Spindellås		●
Turtallsinnstilling		●
Konstantelektronikk		●
Startstrømbegrensing		●
Mål på grunnplate	mm	154 x 305
maks. sagbladdiameter	mm	165
min. sagbladdiameter	mm	160
maks. stambladtykkelse	mm	1,8
maks. tanntykkelse/-vikking	mm	2,6
min. tanntykkelse/-vikking	mm	1,8
Festehull	mm	20
Vekt i samsvar med EPTA-Procedure 01:2014	kg	4,7
Kapslingsgrad		□ / II

Angivelsene gjelder for merkespenning [U] på 230 V. Ved avvikende spenning og på utførelser for bestemte land kan disse angivelsene variere.

Støy-/vibrasjonsinformasjon

Støyemisjon målt i henhold til **EN 62841-2-5**.

Vanlig A-støynivå for elektroverktøyet: lydtryknivå **92 dB(A)**; lydeffektnivå **103 dB(A)**. Usikkerhet K = **3 dB**.

Bruk hørselvern!

Vibrasjon totalt a_h (vektorsum av tre retninger) og usikkerhet K målt i henhold til **EN 62841-2-5**:

Saging av tre: $a_h < 2,5 \text{ m/s}^2$, K = **1,5 m/s²**

Saging av metall: $a_h < 2,5 \text{ m/s}^2$, K = **1,5 m/s²**

Vibrasjonsnivået og støyemisjonen som er angitt i disse anvisningene er målt i samsvar med en standardisert målemetode og kan brukes til sammenligning av

elektroverktøy. Verdiene egner seg også til en foreløpig estimering av vibrasjonsnivået og støytuslippet.

Angitt vibrasjonsnivå og støytuslipp representerer de hovedsakelige bruksområdene til elektroverktøyet. Men hvis elektroverktøyet brukes til andre formål, med andre innsatsverktøy eller utilstrekkelig vedlikehold, kan vibrasjonsnivået og støytuslippet avvike fra det som er angitt. Dette kan føre til en betydelig økning av vibrasjonsnivået og støytuslippet for hele arbeidstidsrommet.

For en nøyaktig vurdering av vibrasjonsnivået og støytuslippet skal det også tas hensyn til de tidene verktøyet er slått av, eller går, men ikke faktisk er i bruk. Dette kan redusere vibrasjonsnivået og støytuslippet for hele arbeidstidsrommet betraktelig.

Bestem ekstra sikkerhetstiltak til beskyttelse av brukeren mot vibrasjonenes virkning, som for eksempel: Vedlikehold av elektroverktøy og innsatsverktøy, holde hendene varme, organisere arbeidsforløpene.

Montering

- **Bruk kun sagblad med en maksimal godkjent hastighet som er høyere enn elektroverktøyetstomgangsturtall.**

Sette på / bytte sirkelsagblad

- **Før alle arbeider på elektroverktøyet utføres må støpselet trekkes ut av stikkkontakten.**
- **Bruk vernehansker ved montering av sagbladet.** Ved berøring av sagbladet er det fare for skader.
- **Bruk aldri slipeskiver som innsatsverktøy.**
- **Bruk kun sagblad som tilsvarer de tekniske dataene som er angitt i denne bruksanvisningen og på elektroverktøyet og som er kontrollert jf. EN 847-1 og tilsvarende markert.**

Velg sagblad

Du finner en oversikt over anbefalte sagblad sist i denne veiledningen.

Ta av sagblad (se bilde A)

Stille inn maksimal sagedybde, (se „Stille inn sagedybden (se bilde B – C)“, Side 76).

Når du skal bytte verktøy, er det best å legge elektroverktøyet på fronten av motorhuset.

- Slå spaken **(3)** fremover.
- Skyv innkoplingsperren **(2)** fremover og trykk sagen mot grunnplaten **(7)** til denne smekker i lås i posisjonen for sagbladskifte.
- Trykk på spindel-låsetasten **(25)**, og hold den inne.
- **Du må bare trykke på spindel-låsekneppen (25) når sagspindelen er stoppet.** Elektroverktøyet kan ta skade hvis det velter.
- Skru spennskruen **(20)** ut i dreieretningen **(⌚)** med unbrakonøkkel **(5)**.

- Ta spennflensen **(21)** og sagbladet **(22)** fra sagspindelen **(26)**.

Sette på sagblad (se bilde A)

Stille inn maksimal sagedybde, (se „Stille inn sagedybden (se bilde B – C)“, Side 76).

Når du skal bytte verktøy, er det best å legge elektroverktøyet på fronten av motorhuset.

- Slå spaken **(3)** fremover.
- Skyv innkoplingsperren **(2)** fremover og trykk sagen mot grunnplaten **(7)** til denne smekker i lås i posisjonen for sagbladskifte.
- Rengjør sagbladet **(22)** og alle fastspenningsdelene som skal monteres.
- Sett sagbladet **(22)** på festeplensen **(23)**. Tenneses kutteretning (pilens retning på sagbladet) og dreieretningspilen på vernelekselet **(15)** må stemme overens.
- Sett på spennflensen **(21)**, og skru inn spennskruen **(20)** i dreieretningen **(⌚)**. Vær oppmerksom på riktig monteringsposisjon for festeplensen **(23)** og spennflensen **(21)**.
- Trykk på spindel-låsetasten **(25)**, og hold den inne.
- Stram spennskruen **(20)** i dreieretningen **(⌚)** med unbrakonøkkel **(5)**. Tiltrekkingsmomentet skal være 6–9 Nm, noe som tilsvarer fingerstramt i tillegg til ¼ omdreining.
- Slå spaken **(3)** bakover. Sagen fjærer da tilbake til utgangsposisjonen.

Støv-/sponavsuging

Støv fra materialer som blyholdig maling, noen tresorter, mineraler og metall kan være helsefarlige. Berøring eller innånding av støv kan utløse allergiske reaksjoner og/eller åndedrettsykdommer hos brukeren eller personer som befinner seg i nærheten.

Visse typer støv som eike- eller bøkestøv gjelder som kreftfremkallende, spesielt i kombinasjon med tilsetningsstoffer til trebearbeidelse (kromat, trebeskyttelsesmidler). Asbestholdig materiale må kun bearbeides av fagfolk.

- Bruk helst et støvavsug som er egnet for dette materialet.
 - Sørg for god ventilasjon av arbeidsplassen.
 - Det anbefales å bruke en støvmaske med filterklasse P2.
- Følg ditt lands gyldige forskrifter for de materialene som skal bearbeides.

- **Unngå støv på arbeidsplassen.** Støv kan lett antennes.

Eksternt avsug

Sett en sugeslange **(31)** med diameter 35 mm (tilbehør) på sponutkastet **(18)**. Koble sugeslangen **(31)** til en støvsuger (tilbehør). Du finner en oversikt over tilkobling til forskjellige støvsugere sist i denne veiledningen.

Elektroverktøyet kan kobles direkte til stikkkontakten **Bosch** universalsuger med fjernstart. Denne starter automatisk når elektroverktøyet slås på.

Støvsugeren må være egnet til materialet som skal bearbeides.

Ved oppsuging av spesielt helsefarlig, kreftfremkallende eller tørt støv må du bruke en spesialstøvsuger.

Bruk

- **Før alle arbeider på elektroverktøyet utføres må støpselet trekkes ut av stikkontakten.**

Driftsmoduser

Stille inn sagedybden (se bilde B – C)

- **Tilpass kuttedybden til tykkelsen på emnet.** Mindre enn en full tannhøyde bør være synlig under emnet.

Drei sagedybdeindikatoren (8) for saging uten føringssskinne til nedre posisjon ① hhv. for saging med føringssskinne til øvre posisjon ②.

Trykk på skyveren (27) og still inn ønsket sagedybde (materialtykkelse + tannhøyde på sagbladet) på sagedybdeskalaen (6).

Innstilling av gjæringsvinkelen

Sett elektroverktøyet på en jevn flate, slik at grunnplaten (7) er helt støttet opp.

Løsne vingeskruene (11) og (17). Sving sagen mot siden. Still inn ønsket gjæringsvinkel på skalaen (9). Skru fast den fremre vingeskruen (11) eller den bakre vingeskruen (17). Skru deretter fast vingeskruen på motsatt side. **Merk:** Du må ikke trykke på ekstrahåndtaket (4) eller selve sagen. Det kan føre til at det utilsiktede blir stilt inn forskjellige gjæringsvinkler med vingeskruene (11) og (17). Da vil ikke grunnplaten (7) ligge plant på overflaten til FSN-styreskinnen lenger.

Hvis du skrur fast begge vingeskruene samtidig, kan det være nødvendig å støtte opp sagen fra undersiden av ekstrahåndtaket (4). Du må heller ikke da trykke på ekstrahåndtaket (4) eller selve sagen, ettersom det kan føre til forskjellige innstillinger.

Hvis innstillingene likevel blir forskjellige, løsne du begge vingeskruene (11) og (17) igjen. Still inn gjæringsvinkelen som beskrevet over.

Sagen kan innstilles på -1° eller $+47^\circ$ gjæringsvinkel. Trykk da ved svinging i tillegg på knappen (16) for en gjæringsvinkel på -1° eller på knappen (12) for en gjæringsvinkel på $+47^\circ$.

Merknad: Ved gjæringsssaging er kuttedybden mindre enn den viste verdien på skalaen for kuttedybde (6).

Snittmarkeringer (se bilde D)

Snittmarkeringen 0° (32) viser posisjonen til sagbladet ved kutt med rett vinkel. Snittmarkeringen 45° (33) viser posisjonen til sagbladet ved 45° -kutt – ved bruk uten føringssskinne.

Ilgangsetting

- **Ta hensyn til strømspenningen! Spenningen til strømkilden må stemme overens med angivelsene på**

elektroverktøyet typeskilt. Elektroverktøy som er merket med 230 V kan også brukes med 220 V.

Inn-/utkobling

For å **bruke** elektroverktøyet trykker du på innkoblingssperren (2), og **deretter** trykker du på av/på-bryteren (1) og holder den inne.

Når innkoblingssperren (2) aktiveres, blir skyveanordningen låst opp, og elektroverktøyet kan trykkes nedover. Dermed skyves innsatsverktøyet inn i verktøyet. Når det løftes, fjærer elektroverktøyet tilbake til utgangsstillingen, og skyveanordningen låses igjen.

For å **slå av** elektroverktøyet slipper du av/på-bryteren (1).

Merknad: Av sikkerhetsgrunner kan ikke av/på-bryteren (1) låses, men må holdes kontinuerlig inne under drift.

Startstrømbegrensing

Den elektroniske startstrømbegrensningen begrenser effekten ved innkobling av elektroverktøyet og muliggjør drift med en 16 A-sikring.

Konstantelektronikk

Konstantelektronikken holder turtallet så å si konstant under tomgang og last og sikrer jevn effekt.

Turtallsinnstilling

Med stillhjulet for turtallforvalg (24) kan du stille inn nødvendig turtall også under arbeidet.

Det nødvendige turtallet avhenger av sagbladet som brukes og materialet som skal bearbeides (se sagbladoversikten sist i denne bruksanvisningen). Dette hindrer overoppheting av sagtennene under sagingen.

Arbeidshenvisninger

Beskytt sagbladene mot støt og slag.

Før elektroverktøyet jevnt med lett trykk forover i sageretningen. Hvis du trykker det for hardt forover, reduseres levetiden til innsatsverktøyet betraktelig, og elektroverktøyet kan skades.

Kuttekapasiteten og -kvaliteten avhenger i stor grad av tilstanden til og formen på tennene til sagbladet. Bruk derfor bare skarpe sagblad som er egnet for det aktuelle materialet.

Saging av tre

Hvilket sagblad som egner seg, avhenger av treslaget, trekvaliteten og av om du skal sage langsgående eller tverrgående kutt.

Ved langsgående saging av gran oppstår det lange, spiralformede spon.

Støv fra bøk og eik er spesielt helseskadelig, og du må derfor alltid bruke støvavsug ved saging av disse treslagene.

Saging av plast

Merknad: Ved saging av plast, spesielt PVC, oppstår det lange, spiralformede spon som kan være elektrostatisk ladet. Det kan føre til at sponutkastet (18) blokkeres. Du bør derfor bruke støvavsug under arbeidet.

Slå på elektroverktøyet. Før det mot emnet, og start sagingen forsiktig. Fortsett deretter jevnt, uten avbrudd, slik at ikke sagtennene har så lett for å sette seg fast.

Saging av ikke-jernholdig metall

Merknad: Bruk bare skarpe sagblad som er egnet for ikke-jernholdig metall. Det sikrer rene snitt og hindrer at sagbladet setter seg fast.

Slå på elektroverktøy. Før det mot emnet, og start sagingen forsiktig. Fortsetter så med lite trykk forover og uten avbrudd.

Begynn alltid på den smale siden ved saging av profiler, og aldri på den åpne siden ved U-profiler. Støtt lange profiler, slik at blokkering av sagbladet og tilbakeslag på elektroverktøyet unngås.

Saging av lette bygningsmaterialer (materialer med mineralandel)

► Følg gjeldende lovbestemmelser og anbefalingene fra materialprodusentene ved saging av lette materialer.

Lettevektsmaterialer må bare tørrsages og bare med støvavsug. Bruk alltid føringsskinnen (29) (tilbehør). Støvsugeren må være godkjent for oppsuging av steinstøv. Bosch tilbyr egnede støvsugere.

Saging med styreskinne (se bilde D)

Ved hjelp av styreskinnen (29) kan du sage rette kutt.

Gummileppen på styreskinnen fungerer som oppflisingsbeskyttelse ved at den hindrer oppflising av overflaten ved saging av trematerialer. Tennene på sagbladet må da ligge helt inntil gummileppe.

Gummileppe må tilpasses sirkelsagen som skal brukes før den aller første sagingen med styreskinnen (29). Legg styreskinnen (29) på et emne. Lengden på styreskinnen skal ligge mot emnet. Still inn en sagedybde på ca. 9 mm og gjæring med rett vinkel. Slå på sirkelsagen, og før den jevnt med lett trykk forover i sageretningen.

Med forbindelsesstykket (30) kan to styreskinner settes sammen. De strammes med de fire skruene som befinner seg i forbindelsesstykket.

Tilpasning av grunnplaten til andre føringsskinner (se bilde E)

Den smale noten som er integrert i grunnplaten (7) kan brukes på føringsskinnen som vises på tilbehørsiden. For å tilpasse grunnplaten til føringsskinner med bredere føringsskant fra andre produsenter må du fjerne kunststoffinnsatsen (34). Sett saken på føringsskinnen og juster etter behov tilpasningen av sag og føringsskinne med de to stillskruene (35).

Saging med parallellanlegg (se bilde F - G)

Parallellanlegget (14) gjør det mulig å sage nøyaktig langs kanten på et emne eller sage like stykker.

Skyv føringssstengene til parallellanlegget (14) gjennom føringene på grunnplaten (7). Monter vingeskruene (10) på begge sider som vist på bildet, men skru ikke vingeskruene (10) fast foreløpig.

Still inn ønsket sagebredde som skalaverdi på den tilsvarende snittmarkeringen (32) eller (33), (se „Snittmarkeringer (se bilde D)“, Side 76). Skru fast vingeskruene (10).

Saging med begrensningshjelp (se bilde H)

Ved bearbeiding av store emner eller kutting av rette kanter kan du bruke en planke eller list som begrensningshjelp på emnet og føre sirkelsagen med grunnplaten langs begrensningshjelpen.

Service og vedlikehold

Vedlikehold og rengjøring

- Før alle arbeider på elektroverktøyet utføres må støpselet trekkes ut av stikkkontakten.
- Hold selve elektroverktøyet og ventilasjonsslissene alltid rene, for å kunne arbeide bra og sikkert.

Vernedekselet (15) må alltid kunne bevegges fritt og lukkes automatisk. Hold derfor området rundt vernedekselet (15) alltid rent. Fjern støv og spon med en pensel.

Sagblad uten belegg kan beskyttes mot begynnende korrosjon med et tynt lag syrefri olje. Fjern oljen igjen før sagingen, ettersom det ellers vil bli flekker på treverket.

Harpiks- eller limrester på sagbladet gir dårligere kuttkvalitet. Rengjør derfor sagbladene umiddelbart etter bruk.

Hvis det er nødvendig å skifte ut tilkoblingsledningen, må dette gjøres av **Bosch** eller godkjente **Bosch**-serviceverksteder, slik at det ikke oppstår fare for sikkerheten.

Kundeservice og kundeveiledning

Kundeservice hjelper deg ved spørsmål om reparasjon og vedlikehold av produktet ditt og reservedelene. Du finner også sprengskisser og informasjon om reservedeler på www.bosch-pt.com

Boschs kundeveilederteam hjelper deg gjerne hvis du har spørsmål om våre produkter og tilbehør.

Ved alle forespørsler og reservedelsbestillinger må du oppgi det 10-sifrede produktnummeret som er angitt på produktets typeskilt.

Norsk

Robert Bosch AS
Postboks 350
1402 Ski
Tel.: 64 87 89 50
Faks: 64 87 89 55

Deponering

Elektroverktøy, tilbehør og emballasje må leveres inn til miljøvennlig gjenvinning.



Elektroverktøy må ikke kastes i vanlig søppel!

Bare for land i EU:

Jf. det europeiske direktivet 2012/19/EU vedr. gamle elektriske og elektroniske apparater og tilpasningen til nasjonale lover må gammelt elektroverktøy som ikke lenger

kan brukes, samles inn og leveres inn til en miljøvennlig resirkulering.

Suomi

Turvallisuusohjeet

Yleiset sähkötyökalujen turvaohjeet

VAROITUS Lue kaikki tämän sähkötyökalun mukana toimitetut varoitukset, ohjeet, kuvat ja tekniset tiedot. Alla mainittujen ohjeiden noudattamisen laiminlyönti saattaa aiheuttaa sähköiskun, tulipalon ja/tai vakavan loukkaantumisen.

Säilytä kaikki turvallisuusohjeet ja muut ohjeet tulevaisuutta varten.

Turvallisuusohjeissa käytetty käsite "sähkötyökalu" käsittää verkkokäyttöisiä sähkötyökaluja (verkkojohdolla) ja akkukäyttöisiä sähkötyökaluja (ilman verkkojohtoa).

Työpaikan turvallisuus

- **Pidä työskentelyalue puhtaana ja hyvin valaistuna.** Työpaikan epäjärjestys tai valaisemattomat työalueet voivat johtaa tapaturmiin.
- **Älä työskentele sähkötyökalulla räjähdysalttiissa ympäristössä, jossa on palavaa nestettä, kaasua tai pölyä.** Sähkötyökalu muodostaa kipinöitä, jotka saattavat sytyttää pölyn tai höyryn.
- **Pidä lapset ja sivulliset loitolla sähkötyökalua käytäessäsi.** Voit menettää laitteen hallinnan, jos suuntaat huomiosi muualle.

Sähköturvallisuus

- **Sähkötyökalun pistotulpan tulee sopia pistorasiaan. Pistotulppaa ei saa muuttaa millään tavalla. Älä käytä minkäänlaisia pistorasia-adaptoreita maadoitettujen sähkötyökalujen kanssa.** Alkuperäisessä kunnossa olevat pistotulpat ja sopivat pistorasiat vähentävät sähköiskun vaaraa.
- **Vältä maadoitettujen pintojen, kuten putkien, patteiden, liesien tai jääkaappien koskettamista.** Sähköiskun vaara kasvaa, jos kehosi on maadoitettu.
- **Älä altista sähkötyökalua sateelle tai kosteudelle.** Vedden pääsy sähkötyökalun sisään kasvattaa sähköiskun riskiä.
- **Älä käytä verkkojohtoa väärin. Älä käytä johtoa sähkötyökalun kantamiseen, ripustamiseen tai pistotulpan irrottamiseen pistorasiasta vetämällä. Pidä johto loitolla kuumuudesta, öljystä, terävistä reunoista ja liikkuvista osista.** Vahingoittuneet tai sotkeutuneet johdot kasvattavat sähköiskun vaaraa.
- **Käyttäessäsi sähkötyökalua ulkona käytä ainoastaan ulkokäyttöön soveltuvaa jatkojohtoa.** Ulkokäyttöön soveltuvan jatkojohtoon käyttö pienentää sähköiskun vaaraa.

- **Jos sähkötyökalua on pakko käyttää kosteassa ympäristössä, on käytettävä vikavirtasuojajykintä.** Vikavirtasuojajykimen käyttö vähentää sähköiskun vaaraa.

Henkilöturvallisuus

- **Ole valpas, kiinnitä huomiota työskentelyysi ja noudata tervettä järkeä sähkötyökalua käyttäessäsi. Älä käytä mitään sähkötyökalua, jos olet väsynyt tai huumaiden, alkoholin tai lääkkeiden vaikutuksen alaisena.** Hetken tarkkaamattomuus sähkötyökalua käytettäessä saattaa johtaa vakavaan loukkaantumiseen.
- **Käytä henkilökohtaisia suojavarusteita. Käytä aina suojalaseja.** Henkilökohtaisen suojavarustuksen (esim. pölynaamari, luistamattomat turvajalkineet, suojakypäri tai kuulonsuojaimet kulloisenkin tehtävän mukaan) käyttö vähentää loukkaantumisriskiä.
- **Estä tahaton käynnistyminen. Varmista, että käynnistyskytkin on kytketty pois päältä ennen kuin yhdistät työkalun sähköverkkoon ja/tai akkuun, otat työkalun käteen tai kannat sitä.** Jos kannat sähkötyökalua sormi käynnistyskytkimellä tai kytket sähkötyökalun pistotulpan pistorasiaan käynnistyskytkimen ollessa käyntiasennossa, altistat itsesi onnettomuuksille.
- **Poista mahdollinen säätötyökalu tai kiinnitysavain ennen kuin käynnistät sähkötyökalun.** Kiinnitysavain tai säätötyökalu, joka on unohdettu paikalleen sähkötyökalun pyörittävään osaan, saattaa aiheuttaa tapaturmin.
- **Vältä kurkottelua. Huolehdi aina tukevasta seisomiasennosta ja tasapainosta.** Näin pystyt paremmin hallitsemaan sähkötyökalun odottamattomissa tilanteissa.
- **Käytä tarkoitukseen soveltuvia vaatteita. Älä käytä löysiä työvaatteita tai koruja. Pidä hiukset ja vaatteet poissa liikkuvien osien ulottuvilta.** Väljät vaatteet, korut ja pitkät hiukset voivat takertua liikkuviin osiin.
- **Jos laitteissa on pölynpoistoliitäntä, varmista, että se on kytketty oikein ja toimii kunnolla.** Pölynpoistojärjestelmän käyttö vähentää pölyn aiheuttamia vaaroja.
- **Työskentele keskittyneesti ja noudata aina turvallisuusmääräyksiä.** Hetkellinenkin huolimattomuus voi aiheuttaa vakavia vammoja.

Sähkötyökalun käyttö ja huolto

- **Älä ylikuormita laitetta. Käytä kyseiseen työhön tarkoitettua sähkötyökalua.** Sopivan tehoisella sähkötyökalulla teet työt paremmin ja turvallisemmin.
- **Älä käytä sähkötyökalua, jota ei voida käynnistää ja pysäyttää käynnistyskytkimestä.** Sähkötyökalu, jota ei voi enää hallita käynnistyskytkimellä, on vaarallinen ja täytyy korjauttaa.
- **Irrota pistotulppa pistorasiasta ja/tai irrota akku (jos irrotettava) sähkötyökalusta, ennen kuin suoritat säätöjä, vaihdat tarvikkeita tai viet sähkötyökalun varastoon.** Nämä varotoimenpiteet estävät sähkötyökalun tahattoman käynnistymisen.
- **Säilytä sähkötyökalut poissa lasten ulottuvilta, kun niitä ei käytetä. Älä anna sellaisten henkilöiden käyttää sähkötyökalua, joilla ei ole tarvittavaa käyttökoke-**

musta tai jotka eivät ole lukeneet tätä käyttöohjetta. Sähkötyökalut ovat vaarallisia, jos niitä käyttävät kokeilemattomat henkilöt.

- ▶ **Pidä sähkötyökalut ja tarvikkeet hyvässä kunnossa.** Tarkista liikkuvat osat virheellisen kohdistuksen tai jumittumisen varalta. Varmista, ettei sähkötyökalussa ole murtuneita osia tai muita toimintaa häiritseviä vikoja. Jos havaitset vikoja, korjauta sähkötyökalu ennen käyttöä. Monet tapaturmat johtuvat huonosti huolletuista sähkötyökaluista.
- ▶ **Pidä leikkausterät terävinä ja puhtaina.** Asianmukaisesti huolletut leikkaustyökalut, joiden leikkausreunat ovat teräviä, eivät jumitu herkästi ja niitä on helpompi hallita.
- ▶ **Käytä sähkötyökaluja, tarvikkeita, ruuvauskärkiä jne. näiden ohjeiden, käyttöolosuhteiden ja työtehtävän mukaisesti.** Sähkötyökalun määräystenvastainen käyttö saattaa aiheuttaa vaaratilanteita.
- ▶ **Pidä kahvat ja kädensijat kuivina ja puhtaina (öljytöminä ja rasvattomina).** Jos kahvat ja kädensijat ovat liukkaita, et pysty yllättävissä tilanteissa ohjaamaan ja hallitsemaan työkalua turvallisesti.

Huolto

- ▶ **Anna ainoastaan koulutettujen ammattihenkilöiden korjata sähkötyökalusi ja hyväksy korjauksiin vain alukuperäisiä varaosia.** Näin varmistat, että sähkötyökalu säilyy turvallisena.

Pyörösahojen turvallisuusohjeet

Sahausprosessit

- ▶ **VAARA:** Pidä kädet poissa sahausalueen ja terän läheltä. Pidä toisella kädellä kiinni lisäkahvasta tai moottorikotelosta. Kun pidät molemmin käsin kiinni sahasta, ne ovat suojassa terältä.
- ▶ **Älä kosketa työkappaleen alapuolta.** Suojus ei suojaa kättäsi terältä työkappaleen alla.
- ▶ **Säädä sahausvyvyys työkappaleen paksuuden mukaan.** Terä saa näkyä enintään terän hammaskorkeuden verran työkappaleen alla.
- ▶ **Älä missään tapauksessa pidä sahattavaa työkappaleita käsissä tai jalkojen päällä. Kiinnitä työkappale tukevalle alustalle.** Työkappale on ehdottomasti tuettava kunnolla. Tämän avulla minimoit tapaturman, terän jumittumisen tai työkalun hallinnan menettämisen vaaran.
- ▶ **Pidä sähkötyökalusta kiinni sen eristetyistä kahvapinoista, kun teet sellaisia töitä, joissa terä voi koskettaa piilossa olevia sähköjohtoja tai laitteen omaa virtajohtoa.** Jos terä koskettaa virallista sähköjohtoa, tämä voi tehdä sähkötyökalun suojaamattomat metalliosat viralliseksi ja aiheuttaa sähköiskun laitteen käyttäjälle.
- ▶ **Käytä pitkittäissahaussissa aina suuntaisohjainta tai reunaohjainta.** Tämä parantaa sahaustarkkuutta ja vähentää terän jumittumisvaaraa.
- ▶ **Käytä aina teriä, joiden laikkarikä on oikean kokoinen ja muotoinen (vinoneliö tai pyöreä).** Jos terät eivät

ole yhteensopivia sahan kiinnityskohdan kanssa, ne pyörivät epätasaisesti ja johtavat hallinnan menettämiseen.

- ▶ **Älä missään tapauksessa käytä vaurioituneita tai virheellisiä terän aluslevyjä tai pultteja.** Terän aluslevyt ja pultit on suunniteltu varta vasten kyseiselle sahalle takamaan optimaalinen suorituskyky ja turvallinen toiminta.

Takapotkun aiheuttaja ja siihen liittyvät varoitukset

- takapotku on äkillinen reaktio, joka aiheutuu, jos sahanterä jumittuu, takertuu tai ohjautuu vinoon työkappaleesta. Tällöin saha irtoaa työkappaleesta ja tempautuu hallitsemattomasti käyttäjän suuntaan;

- jos terä jumittuu tai takertuu tiukasti kiinni sahausuraan, terä pysähtyy ja moottorin vääntömomentti tempaisee sahalaitteen suurella vauhdilla käyttäjää kohti;

- jos terä on taipunut tai vinoasti sahausurassa, terän takareunan hampaat saattavat pureutua puun pintaan. Tällöin on vaara, että terä ponnahtaa pois sahausurasta ja sinkoutuu taaksepäin käyttäjää kohti.

Takapotku johtuu sahan väärinkäytöstä ja/tai virheellisistä käyttötavoista tai -olosuhteista ja sen voi välttää noudattamalla alla mainittuja varoitusmenpiteitä.

- ▶ **Ota sahasta tukeva ote molemmilla käsillä ja pidä käsi- varsia sellaisessa asennossa, jossa pystyt hallitsemaan takapotkusta aiheutuvia voimia. Työskentele terän oikealla tai vasemmalla puolella, mutta älä asetu samaan linjaan terän kanssa.** Takapotku saattaa tempaista sahan taaksepäin. Pystyt kuitenkin hallitsemaan takapotkuvoimia, mikäli olet suorittanut vaadittavat varoitustenpiteet.
- ▶ **Jos terä jumittuu tai keskeytät muusta syystä sahaus- työn, vapauta käyttökylkin ja pidä sahaa liikuttamatta materiaalissa, kunnes terä pysähtyy täydellisesti. Älä missään tapauksessa yritä poistaa sahaa työkappaleesta tai vetää sahaa taaksepäin terän edelleen pyöriessä, koska tämä voi aiheuttaa takapotkun.** Selvitä ja poista terän jumittumisen aiheuttanut syy.
- ▶ **Kun käynnistät sahan uudelleen työkappaleesta, keskitä terä uraan niin, että sahanterän hampaat eivät kosketa materiaalia.** Jos sahanterä juuttuu kiinni, tällöin on vaara, että terä tempautuu pois työkappaleesta tai aiheuttaa takapotkun, kun saha käynnistetään uudelleen.
- ▶ **Tue pitkät paneelit, jotta saat minimoitua terän jumittumis- ja takapotkuvaaran.** Pitkät paneelit taipuvat herkästi oman painonsa vaikutuksesta. Tuet täytyy sijoittaa paneelin alle lähelle leikkausuraa ja paneelin reunoja laikan molemmille puolille.
- ▶ **Älä käytä tylsiä tai vaurioituneita teriä.** Tylsät tai epäasianmukaisesti asennetut terät sahaavat liian kapean uran. Tämä aiheuttaa voimakasta kitkaa, terän jumittumisen ja takapotkun.
- ▶ **Terän syvyyden ja kaltevuuden säädön lukitusvicut täytyy kiristää ja lukita ennen sahaus- aloittamista.** Jos terän asento siirtyy sahaus- yhteydessä, tämä voi johtaa jumittumiseen ja takapotkuun.
- ▶ **Noudata erityistä varovaisuutta sahatessasi seinien sisään tai muihin piilossa oleviin kohtiin.** Materiaaliin

oppoava sahanterä voi osua takapotkun aiheuttaviin esiinisiin.

Suojuksen toiminta

- ▶ **Tarkasta ennen jokaista käyttökertaa, että suojus sulkeutuu moitteettomasti. Älä käytä sahaa, jos sen suojus ei liiku esteettömästi eikä sulkeudu välittömästi. Älä missään tapauksessa lukitse tai kiinnitä suojusta niin, että terä on suojaamaton.** Jos saha putoaa vahingossa lattialle, sen suojus saattaa vääntyä. Varmista, että suojus liikkuu vapaasti eikä kosketa terää tai muita osia missään sahauskulmassa tai -vyvytydessä.
- ▶ **Tarkasta, että suojuksen palautusjousi on ehjä ja toimii kunnolla. Jos suojus ja jousi eivät toimi kunnolla, ne täytyy korjata ennen käyttöä.** Suojus voi toimia jäykäliikkeisesti viallisten osien tai siihen kertyneen purun tai tahmean lian takia.
- ▶ **Varmista, ettei sahan pohjalevyn asento siirry upotus-sahaussessa.** Terän kallistuminen voi aiheuttaa herkästi jumittumisen ja takapotkun.
- ▶ **Tarkasta aina, että alasuojus peittää terän, ennen kuin asetat sahan työpenkille tai lattialle.** Suojaamaton ja edelleen pyörivä terä tempaisee sahan taaksepäin, jolloin terä leikkaa kaiken tielleen osuvan. Muista, että käyttökytkimen vapauttamisen jälkeen kestää jonkin aikaa, ennen kuin terä on täysin pysähtynyt.

Lisäturvallisuusohjeet

- ▶ **Älä kosketa purunpoistoaukkoa.** Pyörivät osat aiheuttavat loukkaantumisaarua.
- ▶ **Älä käytä sahaa pään yläpuolella olevassa työkohteessa.** Siinä tilanteessa et pysty hallitsemaan sähkötyökalua riittävän luotettavasti.
- ▶ **Käytä sopivia etsintälaitteita piilossa olevien syöttöjohdojen paikallistamiseksi, tai käännä paikallisen jakeluyltiön puoleen.** Kosketus sähköjohtoon saattaa johtaa tulipaloon ja sähköiskuun. Kaasuputken vahingoittaminen saattaa johtaa räjähdykseen. Vesijohdon puhkaisu aiheuttaa aineellisia vahinkoja tai saattaa johtaa sähköiskuun.
- ▶ **Varmista työkappaleen kiinnitys.** Kädellä pidettynä työkappale ei pysy luotettavasti paikallaan. Siksi se kannattaa kiinnittää ruuvipenkin tai puristimien avulla.
- ▶ **Pidä sähkötyökalusta kunnolla kiinni molemmilla käsillä ja seiso tukevassa asennossa.** Sähkötyökalun ohjauksen sujuu luotettavimmin kahdella kädellä.
- ▶ **Älä käytä sähkötyökalua kiinteäasenteisesti.** Sitä ei ole tarkoitettu käytettäväksi sahapöydän kanssa.
- ▶ **Älä käytä HSS-teräksestä valmistettuja sahanteräitä.** Nämä sahanterät voivat helposti murtua.
- ▶ **Älä sahaa rautametalleja.** Hehkuvan kuumat purut voivat sytyttää pölynpoistoputken.
- ▶ **Käytä pölynsuojanaamaria.**
- ▶ **Odota, kunnes sähkötyökalu on pysähtynyt, ennen kuin asetat sen säilytysalustalle.** Sähkötyökalun hallinnan menettämisen vaara, koska käyttötarvike voi pureutua säilytysalustan pintaan.

Tuotteen ja ominaisuuksien kuvaus



Lue kaikki turvallisuus- ja käyttöohjeet. Turvallisuus- ja käyttöohjeiden noudattamatta jättäminen voi johtaa sähköiskuun, tulipaloon ja/tai vakavaan loukkaantumiseen.

Huomioi käyttöohjeiden etuosan kuvat.

Määräystenmukainen käyttö

Sähkötyökalu on tarkoitettu puun pituus- ja poikittaissahaussuoralla sahauskella ja viistosahaussella kiinteällä alustalla. Asiaankuuluvilla sahanterillä voi sahata myös ohutseinämäisiä kirjometalliosia (esim. profiileja), kevytrakennusmateriaaleja ja muoveja.

Rautametallien työstäminen on kiellettyä.

Kuvatut osat

Kuvattujen osien numerointi viittaa kuvasivulla olevaan sähkötyökalun kuvaan.

- (1) Käynnistyskytkin
- (2) Käynnistyskytkimen käynnistysvarmistin
- (3) Sahanterän vaihtovipu
- (4) Lisäkahva (eristetty kädensija)
- (5) Kuusiokoloavain
- (6) Sahaussyvyysasteikko
- (7) Pohjalevy
- (8) Säädettävä sahaussyvyyden osoitin
- (9) Jiirikulma-asteikko
- (10) Suuntaisohjaimen siipiruuvi^{A)}
- (11) Jiirikulman asetuksen siipiruuvi
- (12) 47°:n jiirikulman painike
- (13) Poistoimun siirrettävä tarkkailukunna
- (14) Suuntaisohjain^{A)}
- (15) Suojus
- (16) -1°:n jiirikulman painike
- (17) Jiirikulman asetuksen siipiruuvi
- (18) Purunpoistoputki
- (19) Kahva (eristetty kahvapinta)
- (20) Kiinnitysruuvi
- (21) Kiristyslaippa
- (22) Sahanterä^{A)}
- (23) Kiinnityslaippa
- (24) Kierrosluvun asetuksen säätöpyörä
- (25) Karan lukituspainike
- (26) Kara
- (27) Sahaussyvyysasetuksen liuku
- (28) Ruuvipuristinpari^{A)}
- (29) Ohjainkisko^{A)}
- (30) Liitoskappale^{A)}
- (31) Imuletku^{A)}

- (32) Sahausmerkki 0°
 (33) Sahausmerkki 45°
 (34) Pohjalevyn muoviosa
 (35) Ohjausuran välyksen säädön pyälletyt ruuvit

A) **Kuvassa näkyvä tai tekstissä mainittu lisätarvike ei kuulu vakiovarustukseen. Koko tarvikevalikoiman voit katsoa tarvikeohjelmastamme.**

Tekniset tiedot

Käsipyörösaha		GKT 55 GCE
Tuotenumero		3 601 F75 0..
Nimellisototeho	W	1 400
Tyhjäkäyntikierrosluku	min ⁻¹	3 600 – 6 250
Maks. kierrosluku kuormitetuna	min ⁻¹	5 900
Maks. sahausvyvyys		
– kun jiirikulma on 0°	mm	57
– kun jiirikulma on 45°	mm	42
Karalukitus		
●		
Kierrosluvun valinta		
●		
Vakioelektronikka		
●		
Käynnistysvirran rajoitin		
●		
Pohjalevyn mitat	mm	154 x 305
Sahanterän maks. halkaisija	mm	165
Sahanterän min. halkaisija	mm	160
Runkoterän maks. paksuus	mm	1,8
Hampaiden maks. paksuus/haritus	mm	2,6
Hampaiden min. paksuus/haritus	mm	1,8
Asennusreikä	mm	20
Paino	kg	4,7
EPTA-Procedure 01:2014 -ohjeiden mukaan		
Suojausluokka		□ / II

Tiedot koskevat 230 V:n nimellisjännitettä [U]. Tästä poikkeavien jännitteiden ja maakohtaisten mallien yhteydessä nämä tiedot voivat vaihdella.

Melu-/tärinä tiedot

Melupäästöarvot on määritetty standardin **EN 62841-2-5** mukaan.

Sähkötyökalun tyypillinen A-painotettu melutaso: äänenpainetaso **92 dB(A)**; äänentehotaso **103 dB(A)**. Epävarmuus K = **3 dB**.

Käytä kuulosuojaimia!

Tärinän kokonaisarvot a_h (kolmen suunnan vektorisumma) ja epävarmuus K on määritetty standardin **EN 62841-2-5** mukaan:

Sahaaminen puuhun: $a_h < 2,5 \text{ m/s}^2$, K = **1,5** m/s^2

Sahaaminen metalliin: $a_h < 2,5 \text{ m/s}^2$, K = **1,5** m/s^2

Näissä käyttöohjeissa ilmoitetut tärinä- ja melupäästötiedot on mitattu standardissa määritetyn mittausmenetelmän mukaan ja niitä voi käyttää sähkötyökalujen keskinäiseen vertailuun. Ne soveltuvat myös tärinä- ja melupäästöjen alustavaan arviointiin.

Ilmoitetut tärinä- ja melupäästöt vastaavat sähkötyökalun pääasiallisia käyttötapoja. Tärinä- ja melupäästöt saattavat kuitenkin poiketa ilmoitetuista arvoista, jos sähkötyökalua käytetään toisiin töihin, muilla käyttötarvikkeilla tai riittämättömästi huollettuna. Tämä saattaa suurentaa koko työskentelyajan tärinä- ja melupäästöjä huomattavasti.

Tärinä- ja melupäästöjen tarkaksi arvioimiseksi on huomioitava myös ne ajat, jolloin laite on sammutettuna tai tyhjäkäynnillä. Tämä voi vähentää huomattavasti koko työskentelyajan tärinä- ja melupäästöjä.

Määrittele tarvittavat lisävarotoimenpiteet käyttäjän suojelemiseksi tärinän aiheuttamilta haitoilta (esimerkiksi sähkötyökalujen ja käyttötarvikkeiden huolto, käsien pitäminen lämpiminä ja työprosessien organisointi).

Asennus

- ▶ **Käytä ainoastaan sahanteriä, joiden suurin sallittu nopeus on sähkötyökalun tyhjäkäyntikierroslukua suurempi.**

Sahanterän asennus/vaihto

- ▶ **Irrota pistotulppa pistorasiasta ennen kaikkia sähkötyökaluun kohdistuvia töitä.**
- ▶ **Käytä työkaluineita, kun asennat sahanterän.** Sahanterää kosketettaessa on olemassa loukkaantumisvaara.
- ▶ **Älä missään tapauksessa käytä hiomalaikkoja käyttötarvikkeena.**
- ▶ **Käytä vain sahanteriä, jotka ovat tämän käyttöoppaan ja sähkötyökalun tietojen mukaisia ja testattu ja merkitty standardin EN 847-1 mukaan.**

Sahanterän valinta

Tämän käyttöoppaan lopussa on suositeltavien sahanterien yleiskatsaus.

Sahanterän irrotus (katso kuva A)

Aseta maksimaalinen sahausvyvyys, (katso "Sahaussyvyvyyden asetus (katso kuvat B – C)", Sivut 82).

Kun vaihdat terän, aseta työkalu mieluiten moottorikotelon päätypuolen varaan.

- Käännä vipu **(3)** eteen.
- Työnnä käynnistysvarmistin **(2)** eteen ja paina sahaa pohjalevyä **(7)** kohden, kunnes se lukkiutuu sahanterän vaihdon asentoon.
- Paina karan lukituspainiketta **(25)** ja pidä sitä pohjassa.
- ▶ **Älä paina karan lukituspainiketta (25) ennen kuin sahan kara on pysähtynyt.** Muussa tapauksessa sähkötyökalu saattaa vaurioitua.
- Irrota kuusiokoloavaimen **(5)** avulla kiinnitysruuvi **(20)** kiertosuuntaan **(1)**.

- Irrota kiristyslaippa (21) ja sahanterä (22) sahan karasta (26).

Sahanterän asentaminen (katso kuva A)

Aseta suurin mahdollinen sahausvyvyys, (katso "Sahaussyvyyden asetus (katso kuvat B – C)", Sivut 82).

Kun vaihdat terän, aseta työkalu mieluiten moottorikotelon päätypuolen varaan.

- Käännä vipu (3) eteen.
- Työnnä käynnistysvarmistin (2) eteen ja paina sahaa pohjallevä (7) kohden, kunnes se lukkiutuu sahanterän vaihdon asentoon.
- Puhdista sahanterä (22) ja kaikki asennettavat kiinnitysosat.
- Aseta sahanterä (22) kiinnitysliippan (23). Hampaiden leikkaussuunnan (sahanterän nuolen suunta) ja suojuksen (15) pyörintäsuunnan tulee vastata toisiaan.
- Aseta kiristyslaippa (21) paikalleen ja ruuvaa kiinnitysruuvi (20) kiinni kiertosuuntaan. Huomioi kiinnitysliippan (23) ja kiristysliippan (21) oikea asennusasento.
- Paina karan lukituspainiketta (25) ja pidä sitä pohjassa.
- Kiristä kuusiokoloavaimella (5) kiinnitysruuvia (20) kiertosuuntaan. Kiristystiukkuuden tulee olla 6–9 Nm, tämä vastaa käsiuukkuutta plus ¼ kierrosta.
- Käännä vipu (3) takaisin. Saha joustaa tällöin takaisin lähtöasentoon.

Pölyn-/purunpoisto

Työstettävistä materiaaleista syntyvä pöly (esimerkiksi liijypitoinen pinnoite, tietyt puulaadut, kivi ja metalli) voi olla terveydelle vaarallista. Pölyn koskettaminen tai hengittäminen saattaa aiheuttaa käyttäjälle tai lähellä oleville henkilöille allergisia reaktioita ja/tai hengitystiesairauksia.

Tiettyjen pölylaatuojen (esimerkiksi tammi- tai pyökkipöly) katsotaan aiheuttavan syöpää, varsinkin puunsuojaukseen käytettävien lisäaineiden yhteydessä (kromaatti, puunsuojaine). Asbestipitoisia materiaaleja saavat käsitellä vain asiantuntevat ammattilaiset.

- Käytä mahdollisuuksien mukaan materiaalille soveltuvaa pölynpoistoa.
- Huolehdi työkohteen hyvästä tuuletuksesta.
- Suosittelemme käyttämään suodatusluokan P2 hengitysuojanaamaria.

Noudata käsiteltäviä materiaaleja koskevia maakohtaisia määräyksiä.

- **Estä pölyn kertyminen työpisteeseen.** Pöly saattaa olla herkästi syttyvää.

Ulkopuolinen pölynpoisto

Kytke halkaisijaltaan 35 mm:n imuletku (31) (lisätarvike) purunpoistoputkeen (18). Kytke imuletku (31) pölynimuriin (lisätarvike). Tämän käyttöoppaan lopussa on erilaisten pölynimureiden liitännää koskeva katsaus.

Sähkötyökalun voi liittää suoraan etäkäynnistyksellä varustettuun Bosch-yleisimuriin. Yleisimuri käynnistyy automaattisesti, kun sähkötyökalu kytketään päälle.

Pölynimuriin tulee soveltaa työstettävälle materiaalille.

Käytä erikoisimuria, jos imuroit terveydelle erittäin haitallisia, syöpää aiheuttavia tai kuivia pölylaatuja.

Käyttö

- **Irrota pistotulppa pistorasiasta ennen kaikkia sähkötyökaluun kohdistuvia töitä.**

Käyttötavat

Sahaussyvyyden asetus (katso kuvat B – C)

- **Mukauta sahausvyvyys työkappaleen paksuuteen.**

Työkappaleen alla tulisi terää näkyä korkeintaan täysi hammaskorkeus.

Käännä sahausvyvyyden osoitin (8) alempaan asentoon ❶ valitaksesi sahausken ilman ohjainkiskoa tai ylempään asentoon ❷ valitaksesi sahausken ohjainkiskoa käyttäen.

Paina liukua (27) ja aseta haluttu sahausvyvyys (materiaalin paksuus + sahanterän hammaskorkeus) sahausvyvyysasteikosta (6).

Jiirikulman asetus

Aseta sähkötyökalu tasaiselle alustalle niin, että sen pohjallevy (7) on täysin tuettu.

Avaa siipiruuvit (11) ja (17). Kallista sahaa sivusuunnassa. Säädä haluamasi jiirikulma asteikon (9) avulla. Kiristä edessä oleva siipiruuvi (11) tai takana oleva siipiruuvi (17). Kiristä sen jälkeen vastakkaisella puolella oleva siipiruuvi.

Huomio: älä kohdista tässä yhteydessä voimaa lisäkahvaan (4) tai itse sahaan. Jos et noudata tätä neuvoa, saatat vahingossa säätää erisuuret jiirikulmat siipiruuveilla (11) ja (17). Tällöin pohjallevy (7) ei ole enää suorassa FSN-ohjainkiskon pinnalla.

Jos kiristät molemmat siipiruuvit samanaikaisesti, sahaa täydy mahdollisesti tukea lisäkahvan (4) alapuolelta. Älä kohdista tässä yhteydessä voimaa lisäkahvaan (4) tai itse sahaan, jotta säädöistä ei tule erisuuria.

Jos säädöistä tulee kuitenkin erisuuria, avaa siipiruuvit (11) ja (17) uudelleen. Säädä jiirikulma uudelleen edellä kuvatulla tavalla.

Sahaan voi säätää -1° :n tai $+47^{\circ}$:n jiirikulman. Paina sitä varten kallistamisen yhteydessä lisäksi painiketta (16), kun haluat jiirikulmaksi -1° , tai painiketta (12), kun haluat jiirikulmaksi $+47^{\circ}$.

Huomautus: jiirisahaussissa sahausvyvyys on pienempi kuin sahausvyvyysasteikolla (6) näytetty arvo.

Sahausmerkit (katso kuva D)

Sahausmerkki 0° (32) näyttää terän sahauskohdan suorakulmaisessa sahauskessa. Sahausmerkki 45° (33) näyttää terän sahauskohdan 45 asteen sahauskessa, kun et käytä ohjainkiskoa.

Käyttöönotto

- **Huomioi verkkojännite! Virtalähteen jännitteen tulee vastata sähkötyökalun laitekilvessä olevia tietoja. 230 V-tunnuksella merkittyjä sähkötyökaluja voi käyttää myös 220 V verkoissa.**

Käynnistys ja pysäytys

Kun haluat **käynnistää** sähkötyökalun, paina ensin käynnistysalppaa **(2)** ja **tämän jälkeen** käynnistyskytkintä **(1)** ja pidä sitä painettuna.

Kun painat käynnistysvarmistinta **(2)**, tämä vapauttaa samalla upotusmekanismin lukituksen ja voit painaa sähkötyökalua alaspäin. Tämän myötä terä oppoa työkappaleeseen. Noston yhteydessä sähkötyökalu palaa takaisin lähtöasentoon ja upotusmekanismi lukittuu jälleen.

Sähkötyökalu **sammuu**, kun vapautat käynnistyskytkimen **(1)**.

Huomautus: turvallisuussyistä käynnistyskytkintä **(1)** ei voi lukita päälle, vaan sitä on painettava jatkuvasti sahausken aikana.

Käynnistysvirran rajoitin

Elektroninen käynnistysvirran rajoitin rajoittaa sähkötyökalun käynnistysvirtaa ja mahdollistaa käytön 16 A:n sulakkeella.

Vakioelektronikka

Vakioelektronikka pitää kierrosnopeuden lähes samana sekä tyhjäkäynnillä että kuormituksessa ja mahdollistaa siten tasaisen työskentelyn.

Kierrosluvun valinta

Kierrosluvun asetuksen säätöpyörällä **(24)** voit valita kierrosluvun myös käytön aikana.

Tarvittava kierrosluku riippuu käytettävästä sahanterästä ja työstettävästä materiaalista (katso sahanteräluettelo tämän käyttöohjeen lopussa). Tämä estää sahanterien hampaiden liukuunemisen sahausken aikana.

Työskentelyohjeita

Suojele sahanteriä iskuilta ja kolhuilta.

Liikuta sähkötyökalua tasaisesti ja kevyesti syöttäen leikkaussuuntaan. Liian voimakas syöttö lyhentää käyttötarvikkeen elinikää huomattavasti ja saattaa vahingoittaa sähkötyökalua.

Sahausteho ja sahausjälki ovat pitkälti riippuvaisia sahanterän kunnosta ja terähampaiden muodosta. Käytä siksi aina noastaan teräviä ja työstettävään materiaaliin soveltuvia sahanteriä.

Puun sahaus

Sahanterän valinta riippuu puutyypistä, puun laadusta sekä siitä, vaaditaanko pitkittäis- vai poikittaissaahausta.

Sahattaessa kuusta pitkittäin, syntyy pitkiä kierukkamaisia lastuja.

Pyökki- ja tammipöly on erityisen haitallista terveydelle, käytä tästä syystä aina pölynpoistoa.

Muovin sahaus

Huomautus: muovin (etenkin PVC) sahausessa syntyy pitkiä kierukkamaisia lastuja, joihin voi latautua staattista sähköä. Ne saattavat tukkia purunpoistoputken **(18)**. Työskentele mieluiten pölynpoistoa käyttäen.

Ohjaa käynnissä oleva sähkötyökalu työkappaletta vasten ja aloita sahaus varovasti. Sahaa aloituksen jälkeen työkappale

nopeasti ja keskeytyksittä, jotta sahanterän hampaat eivät liimaudu materiaaliin kiinni.

Kirjometallin sahaus

Huomautus: käytä vain kirjometalleille soveltuvaa, terävää sahanteriä. Tämä takaa siistin sahausjäljen ja estää sahanterän jumittumisen.

Ohjaa käynnissä oleva sähkötyökalu työkappaletta vasten ja aloita sahaus varovasti. Liikuta sahaa tasaisen hitaasti ja ilman keskeytyksiä.

Aloita profiilien sahaus aina kapealta puolelta, U-profiileissa ei missään tapauksessa avoimelta puolelta. Tue pitkät profiilit, jotta sahanterä ei jumiuudu ja saat vältettyä sähkötyökalun takaiskun.

Kevytrakennusaineiden (materiaalit, joissa on kiviainesta) sahaus

► **Kun sahaat kevytrakennemateriaaleja, huomioi niitä koskevat lakimääräykset ja materiaalien valmistajien antamat suositukset.**

Kevytrakennemateriaaleja saa leikata vain kuivasahauskella ja vain pölynpoiston kanssa. Käytä aina ohjainkiskoa **(29)** (lisätarvike).

Pölynimurilla täytyy olla hyväksyntä kivipölyn imurointiin. Boschin valikoimassa on tähän tehtävään soveltuvia pölynimureita.

Sahaus ohjainkiskoa käyttäen (katso kuva D)

Ohjainkiskon **(29)** avulla voit tehdä suoralinjaiset sahausket.

Ohjainkiskon kumihuuli toimii repimissuojana, joka estää pinnan repeilyn puumateriaalien sahaustoissa. Sitä varten sahanterän hampaiden täytyy koskettaa kumihuuleen.

Kumihuuli täytyy sahata kyseiselle pyörösahalle sopivaksi ennen ohjainkiskon **(29)** ensikäyttöä. Aseta sitä varten ohjainkisko **(29)** koko pituudeltaan työkappaleen päälle. Aseta n. 9 mm sahausryvyys ja suorakulmainen jirikulma. Käynnistä pyörösaha ja liikuta sitä tasaisesti ja kevyesti työntäen sahaussuuntaan.

Liitoskappaleella **(30)** voit kiinnittää kaksi ohjainkiskoa toisiinsa. Kiinnitys tehdään neljällä liitoskappaleessa olevalla ruuvilla.

Pohjalevyn mukauttaminen toisiin ohjainkiskoihin (katso kuva E)

Pohjalevyn **(7)** integroitua kapeaa uraa voidaan käyttää lisätarvikesivulla näytetyille ohjainkiskoille. Mukauttaaksesi pohjalevyn eräiden toisten valmistajien tarjoamiin ohjainkiskoihin, joissa on leveämpi ohjauslista, sinun on poistettava muovikappale **(34)**. Aseta saha ohjainkiskon päälle ja säädä sahan ja ohjainkiskon yhteensopivuutta tarvittaessa kahdella pyällytyllä ruuvilla **(35)**.

Sahaus suuntaisohjainta käyttäen (katso kuvat F – G)

Suuntaisohjain **(14)** mahdollistaa tarkat sahausket työkappaleen reunaa pitkin tai mitoiltaan samanlaisten liuskojen sahausken.

Työnnä suuntaisohjaimen **(14)** ohjaustangot pohjalevyn **(7)** ohjaimien läpi. Asenna siipiruuvit **(10)** molemmiin puolin kuvassa näkyvällä tavalla, mutta älä vielä kiristä siipiruuveja **(10)**.

Σαδά ή αλουαμási sahausura asteikkoarvoa vastaavalla sahausmerkillä **(32)** tai **(33)**, (katso "Sahausmerkit (katso kuva D)", Sivú 82). Kiristá siipiruuvit **(10)**.

Sahaus apuohjainta káyttáten (katso kuva H)

Suurien työkappaleiden tai suorien reunojen työstóá varten voi kiinnittáá työkappaleeseen avuksi laudan tai listan ja ohjata pyörásahaá työntámállá pohjalevyá apuohjainta pitkin.

Hoito ja huolto

Huolto ja puhdistus

- **Irrota pistotulppa pistorasiasta ennen kaikkia sähkötyökaluun kohdistuvia töitä.**
- **Pidá sähkötyökalu ja tuuletusaukot puhtaina luotettavan ja turvallisen työskentelyn varmistamiseksi.**

Suojuksen **(15)** pitää aina liikkuu esteettómásti ja sulkeutua automaattisesti. Pidá siksi suojusta ympäröivá **(15)** alue aina puhtaana. Poista pöly ja purut siveltimellä.

Pinnoittamatomat sahanterát voidaan suojata korroosiolta ohueilla öljykerroksella (hapoton öljy). Poista taas öljy ennen sahausta, koska puuhun muutoin saattaa tulla öljyläikkii. Sahanterässä olevat harts- tai liimajäännökset johtavat huonoon sahausjälkeen. Puhdista sen tähden aina sahanterát heti káytön jälkeen.

Jos virtajohto täytyy vaihtaa, turvallisuussyistä tämän saa tehdä vain **Bosch** tai valtuutettu **Bosch**-sähkötyökaluhen huoltopiste.

Asiakaspalvelu ja káyttöneuvonta

Asiakaspalvelu vastaa tuotteesi korjausta ja huoltoa sekä varaosia koskeviin kysymyksiin. Rájáytuskuvat ja varaosatieidot ovat myös verkko-osoitteessa: www.bosch-pt.com

Bosch-káyttöneuvontatiimi vastaa mielellään tuotteita ja tarvikkeita koskeviin kysymyksiin.

Ilmoita kaikissa kyselyissä ja varaosatilauksissa 10-numeroinen tuotenumero, joka on ilmoitettu tuotteen mallikilvessä.

Suomi

Robert Bosch Oy
Bosch-keskushuolto
Pakkalantie 21 A
01510 Vantaa
Voitte tilata varaosat suoraan osoitteesta www.bosch-pt.fi.
Puh.: 0800 98044
Faksi: 010 296 1838
www.bosch-pt.fi

Hävitys

Sähkötyökalu, lisätarvikkeet ja pakkaukset tulee toimittaa ympáristöystävälliseen uusiokáyttöön.



Álá heitá sähkötyökaluja talousjätteisiin!

Koskee vain EU-maita:

Eurooppalaisen káytöstá poistettuja sähkö- ja elektroniikkalaitteita koskevan direktiivin 2012/19/EU ja sitä vastaavan kansallisen lainsäädännön mukaan káyttökeltvottomat sähkötyökalat tulee kerätä erikseen ja toimittaa ympáristöystävälliseen uusiokáyttöön.

Ελληνικά

Υποδείξεις ασφαλείας

Γενικές υποδείξεις ασφαλείας για ηλεκτρικά εργαλεία

ΠΡΟΕΙΔΟ- ΠΟΙΗΣΗ

Διαβάστε όλες τις υποδείξεις ασφαλείας, οδηγίες, εικονογραφίες και όλα τα

τεχνικά στοιχεία, που συνοδεύουν αυτό το ηλεκτρικό εργαλείο. Αμέλειες κατά την τήρηση των ακόλουθων υποδείξεων μπορεί να προκαλέσουν ηλεκτροπληξία, πυρκαγιά και/ή σοβαρούς τραυματισμούς.

Φυλάξτε όλες τις προειδοποιητικές υποδείξεις και οδηγίες για κάθε μελλοντική χρήση.

Ο όρος «ηλεκτρικό εργαλείο» που χρησιμοποιείται στις προειδοποιητικές υποδείξεις αναφέρεται σε ηλεκτρικά εργαλεία που τροφοδοτούνται από το ηλεκτρικό δίκτυο (με ηλεκτρικό καλώδιο) καθώς και σε ηλεκτρικά εργαλεία που τροφοδοτούνται από μπαταρία (χωρίς ηλεκτρικό καλώδιο).

Ασφάλεια στο χώρο εργασίας

- **Διατηρείτε τον χώρο εργασίας καθαρό και καλά φωτισμένο.** Ρύπανση ή σκοτεινές περιοχές προκαλούν ατυχήματα.
- **Μην εργάζεσθε με το ηλεκτρικό εργαλείο σε περιβάλλον, όπου υπάρχει κίνδυνος έκρηξης, όπως με την παρουσία εύφλεκτων υγρών, αερίων ή σκόνης.** Τα ηλεκτρικά εργαλεία δημιουργούν σπινθηρισμό ο οποίος μπορεί να αναφλέξει τη σκόνη ή τις αναθυμιάσεις.
- **Όταν χρησιμοποιείτε το ηλεκτρικό εργαλείο, κρατάτε μακριά τα παιδιά και άλλα τυχόν παρευρισκόμενα άτομα.** Σε περίπτωση απόσπασης της προσοχής σας μπορεί να χάσετε τον έλεγχο του εργαλείου.

Ηλεκτρική ασφάλεια

- **Το φως του ηλεκτρικού εργαλείου πρέπει να ταιριάζει στην πράξη. Μην τροποποιήσετε το φως με κανέναν τρόπο. Μην χρησιμοποιείτε φως προσαρμογής σε συνδυασμό με γειωμένα ηλεκτρικά εργαλεία.** Αμεταποίητα φως και κατάλληλες πρίζες μειώνουν τον κίνδυνο ηλεκτροπληξίας.
- **Αποφεύγετε την επαφή του σώματός σας με γειωμένες επιφάνειες, όπως σωλήνες, θερμοκρασιακά σώματα (καλοριφέρ), κουζίνες ή ψυγεία.** Όταν το σώμα σας είναι γειωμένο αυξάνεται ο κίνδυνος ηλεκτροπληξίας.

- ▶ **Μην εκθέτετε τα ηλεκτρικά εργαλεία στη βροχή ή στην υγρασία.** Η διείσδυση νερού σ' ένα ηλεκτρικό εργαλείο αυξάνει τον κίνδυνο ηλεκτροπληξίας.
- ▶ **Μην τραβάτε το καλώδιο.** Μην χρησιμοποιείτε το καλώδιο για τη μεταφορά ή το τράβηγμα για την αποσύνδεση του ηλεκτρικού εργαλείου. Κρατάτε το καλώδιο μακριά από θερμότητα, λάδι, κοφτερές ακμές ή κινούμενα εξαρτήματα. Τυχόν χαλασμένα ή περιπλεγμένα ηλεκτρικά καλώδια αυξάνουν τον κίνδυνο ηλεκτροπληξίας.
- ▶ **Όταν εργάζεστε μ' ένα ηλεκτρικό εργαλείο στην ύπαιθρο, χρησιμοποιείτε καλώδιο επέκτασης (μπιλιαντέζα) που είναι κατάλληλο και για εξωτερική χρήση.** Η χρήση καλωδίων επιμήκυνσης κατάλληλων για υπαίθριους χώρους ελαττώνει τον κίνδυνο ηλεκτροπληξίας.
- ▶ **Όταν η χρήση του ηλεκτρικού εργαλείου σε υγρό περιβάλλον είναι αναπόφευκτη, τότε χρησιμοποιήστε έναν προστατευτικό διακόπτη διαρροής (διακόπτης FI/RCD).** Η χρήση ενός προστατευτικού διακόπτη διαρροής ελαττώνει τον κίνδυνο ηλεκτροπληξίας.

Ασφάλεια προσώπων

- ▶ **Να είστε σε επαγρύπνηση, δίνετε προσοχή στην εργασία που κάνετε και χρησιμοποιείτε το ηλεκτρικό εργαλείο με περίσκεψη.** Μην χρησιμοποιείτε το ηλεκτρικό εργαλείο όταν είστε κουρασμένοι ή υπό την επήρεια ναρκωτικών, οιονοπνεύματος ή φαρμάκων. Μια στιγμήα απροσεξία κατά το χειρισμό του ηλεκτρικού εργαλείου μπορεί να οδηγήσει σε σοβαρούς τραυματισμούς.
- ▶ **Χρησιμοποιείτε τον προσωπικό εξοπλισμό προστασίας.** Φοράτε πάντα προστατευτικά γυαλιά. Ο κατάλληλος προστατευτικός εξοπλισμός, όπως μάσκα προστασίας από σκόνη, αντιολισθητικά υποδήματα ασφαλείας, προστατευτικό κράνος ή ωπασπίδες, ανάλογα με τις εκάστοτε συνθήκες, ελαττώνει τον κίνδυνο τραυματισμών.
- ▶ **Αποφεύγετε την αθέλητη εκκίνηση.** Βεβαιωθείτε, ότι ο διακόπτης είναι στη θέση Off, πριν συνδέσετε το ηλεκτρικό εργαλείο με την πηγή τροφοδοσίας και/ή την μπαταρία καθώς και πριν το παραλάβετε ή το μεταφέρετε. Όταν μεταφέρετε τα ηλεκτρικά εργαλεία έχοντας το δάχτυλό σας στο διακόπτη ή όταν συνδέσετε τα ηλεκτρικά εργαλεία με την πηγή ρεύματος όταν αυτά είναι ακόμη στη θέση ON, τότε δημιουργείται κίνδυνος τραυματισμών.
- ▶ **Απομακρύνετε από το ηλεκτρικό εργαλείο τυχόν εξαρτήματα ρύθμισης ή κλειδιά πριν θέσετε το ηλεκτρικό εργαλείο σε λειτουργία.** Ένα εργαλείο ή κλειδί συναρμολογημένο σ' ένα περιστρεφόμενο τμήμα ενός ηλεκτρικού εργαλείου μπορεί να οδηγήσει σε τραυματισμούς.
- ▶ **Προσέχετε πως στέκεστε.** Φροντίζετε για την ασφαλή στάση του σώματός σας και διατηρείτε πάντοτε την ισορροπία σας. Έτσι μπορείτε να ελέγξετε καλύτερα το ηλεκτρικό εργαλείο σε περιπτώσεις απροσδόκητων περιστάσεων.
- ▶ **Φοράτε σωστή ενδυμασία.** Μην φοράτε φαριδιά ρούχα ή κοσμήματα. Κρατάτε τα μαλλιά και τα ρούχα σας μακριά από τα κινούμενα εξαρτήματα. Χαλαρή ενδυμασία, κοσμήματα ή μακριά μαλλιά μπορεί να εμπλακούν στα κινούμενα εξαρτήματα.
- ▶ **Όταν υπάρχει η δυνατότητα σύνδεσης διατάξεων αναρρόφησης ή συλλογής σκόνης, βεβαιωθείτε ότι αυτές είναι συνδεδεμένες και ότι χρησιμοποιούνται σωστά.** Η χρήση μιας αναρρόφησης σκόνης μπορεί να ελαττώσει τον κίνδυνο που προκαλείται από τη σκόνη.
- ▶ **Μην εφησυχάζετε σε μια λάθος ασφάλεια και μην αφήσατε τους κανόνες ασφαλείας για τα ηλεκτρικά εργαλεία, ακόμα και όταν μετά από συχνή χρήση είστε εξοικειωμένοι με το εργαλείο.** Ένας απρόσεκτος χειρισμός μπορεί μέσα σε κλάσματα του δευτερολέπτου να οδηγήσει σε σοβαρούς τραυματισμούς.

Χρήση και φροντίδα των ηλεκτρικών εργαλείων

- ▶ **Μην υπερφορτώνετε το ηλεκτρικό εργαλείο.** Χρησιμοποιήστε το σωστό ηλεκτρικό εργαλείο για την εφαρμογή σας. Με το κατάλληλο ηλεκτρικό εργαλείο εργάζεστε καλύτερα και ασφαλέστερα στην αναφερόμενη περιοχή ισχύος.
- ▶ **Μη χρησιμοποιήσετε ποτέ ένα ηλεκτρικό εργαλείο που έχει χαλασμένο διακόπτη On/Off.** Ένα ηλεκτρικό εργαλείο που δεν μπορείτε πλέον να το θέσετε σε λειτουργία και/ή εκτός λειτουργίας είναι επικίνδυνο και πρέπει να επισκευαστεί.
- ▶ **Αποσυνδέστε το φως από την πρίζα και/ή απομακρύνετε μια αποσπώμενη μπαταρία από το ηλεκτρικό εργαλείο, προτού εκτελέσετε ρυθμίσεις, αλλάξετε εξαρτήματα ή προτού φυλάξετε το ηλεκτρικό εργαλείο.** Αυτά τα προληπτικά μέτρα ασφαλείας μειώνουν τον κίνδυνο από τυχόν αθέλητη εκκίνηση του ηλεκτρικού εργαλείου.
- ▶ **Φυλάγετε τα ηλεκτρικά εργαλεία που δε χρησιμοποιούνται μακριά από παιδιά και μην επιτρέψετε τη χρήση του ηλεκτρικού εργαλείου σε άτομα που δεν είναι εξοικειωμένα με το ηλεκτρικό εργαλείο ή τις οδηγίες για τη λειτουργία του ηλεκτρικού εργαλείου.** Τα ηλεκτρικά εργαλεία είναι επικίνδυνα όταν χρησιμοποιούνται από άπειρα πρόσωπα.
- ▶ **Συντηρείτε τα ηλεκτρικά εργαλεία και τα εξάρτημα.** Ελέγχετε, αν τα κινούμενα εξαρτήματα είναι σωστά ευθυγραμμισμένα και προσαρμοσμένα ή μήπως έχουν σπάσει τυχόν εξαρτήματα ή οποιαδήποτε άλλη κατάσταση, η οποία επηρεάζει τη λειτουργία του ηλεκτρικού εργαλείου. Σε περίπτωση βλάβης, επισκευάστε το ηλεκτρικό εργαλείο πριν τη χρήση. Η κακή συντήρηση των ηλεκτρικών εργαλείων αποτελεί αιτία πολλών ατυχημάτων.
- ▶ **Διατηρείτε τα εργαλεία κοπής κοφτερά και καθαρά.** Προσεκτικά συντηρημένα κοπικά εργαλεία σφηνώνουν δυσκολότερα και οδηγούνται ευκολότερα.
- ▶ **Χρησιμοποιείτε τα ηλεκτρικά εργαλεία τα εξαρτήματα κτλ. σύμφωνα με αυτές τις οδηγίες, λαμβάνοντας υπόψη τις συνθήκες εργασίας και τις εργασίες που πρέπει να εκτελεστούν.** Η χρησιμοποίηση των

ηλεκτρικών εργαλείων για εργασίες που δεν προβλέπονται γι' αυτά μπορεί να δημιουργήσει επικίνδυνες καταστάσεις.

- ▶ **Διατηρείτε τις λαβές και τις επιφάνειες λαβής στεγνές, καθαρές και ελεύθερες από λάδι και γράσο.** Οι ολισθηρές λαβές και επιφάνειες λαβής δεν επιτρέπουν κανέναν ασφαλή χειρισμό και έλεγχο του ηλεκτρικού εργαλείου σε τυχόν απρόβλεπτες καταστάσεις.

Σέρβις

- ▶ **Δώστε το ηλεκτρικό εργαλείο σας για συντήρηση από εξειδικευμένο προσωπικό, χρησιμοποιώντας μόνο γνήσια ανταλλακτικά.** Έτσι εξασφαλίζετε τη διατήρηση της ασφάλειας του ηλεκτρικού εργαλείου.

Υποδείξεις ασφαλείας για δισκοπρίονα

Διαδικασίες κοπής

- ▶ **⚠ ΚΙΝΔΥΝΟΣ:** Κρατήστε τα χέρια σας μακριά από την περιοχή κοπής και τον πριονόδισκο. Κρατήστε με το άλλο χέρι σας την πρόσθετη λαβή ή το περίβλημα του κινητήρα. Όταν και τα δύο χέρια σας κρατούν το πριόνι, δεν μπορούν να κοπούν από τον πριονόδισκο.
- ▶ **Μην πιάνετε κάτω από το επεξεργαζόμενο κομμάτι.** Ο προφυλακτήρας δεν μπορεί να σας προστατέψει από τον πριονόδισκο κάτω από το επεξεργαζόμενο κομμάτι.
- ▶ **Ρυθμίστε το βάθος κοπής στο πάχος του επεξεργαζόμενου κομματιού.** Το λιγότερο ένα ολόκληρο δόντι από τα δόντια του πριονόδισκου πρέπει να είναι ορατό κάτω από το επεξεργαζόμενο κομμάτι.
- ▶ **Ποτέ μην κρατάτε το επεξεργαζόμενο κομμάτι στα χέρια σας ή πάνω στο πόδι σας κατά τη διάρκεια της κοπής. Ασφαλίστε το επεξεργαζόμενο κομμάτι σε μια σταθερή επιφάνεια.** Είναι σημαντικό, να υποστηριχτεί το επεξεργαζόμενο κομμάτι σωστά, για την ελαχιστοποίηση της έκθεσης του σώματος, της εμπλοκής του πριονόδισκου ή της απώλειας του ελέγχου.
- ▶ **Κρατάτε το ηλεκτρικό εργαλείο μόνο από τις μονωμένες επιφάνειες λαβής, όταν εκτελείτε μια εργασία, κατά την οποία το εξάρτημα κοπής μπορεί να έρθει σε επαφή με κρυμμένη καλωδίωση ή με το ίδιο του το καλώδιο.** Η επαφή με ένα ηλεκτροφόρο σύρμα θα θέσει επίσης τα ακάλυπτα μεταλλικά μέρη του ηλεκτρικού εργαλείου υπό τάση και μπορεί να προκαλέσει μια ηλεκτροπληξία του χειριστή.
- ▶ **Στις κατά μήκος κοπές χρησιμοποιείτε πάντοτε έναν οδηγό παραλλήλων ή έναν οδηγό ευθείας ακμής.** Αυτό βελτιώνει την ακρίβεια της κοπής και μειώνει την πιθανότητα εμπλοκής του πριονόδισκου.
- ▶ **Χρησιμοποιείτε πάντοτε πριονόδισκους με σωστό μέγεθος και σχήμα (ρομβοειδές σε αντίθεση με το κυκλικό) όπως του άξονα υποδοχής.** Οι πριονόδισκοι που δεν ταιριάζουν με τα υλικά στερήωσης του πριονιού θα περιστρέφονται έκκεντρα, προκαλώντας την απώλεια του ελέγχου.
- ▶ **Μη χρησιμοποιείτε ποτέ χαλασμένες ή λάθος ροδέλες πριονόδισκων ή κατεστραμμένο μπουλόνι.** Οι ροδέλες πριονόδισκων και το μπουλόνι έχουν σχεδιαστεί ειδικά για το πριόνι σας, για ιδανική απόδοση και ασφαλή εργασία.

Αιτίες ανάκρουσης και σχετικές υποδείξεις ασφαλείας

- Η ανάκρουση είναι η ξαφνική αντίδραση σε σφίξιμο, μπλοκάρισμα ή μη ευθυγράμμιση του πριονόδισκου, προκαλώντας μια μη ελεγχόμενη κίνηση του πριονιού προς τα πάνω και έξω από το επεξεργαζόμενο κομμάτι προς το χειριστή
- Όταν ο πριονόδισκος σφίξει ή μπλοκάρει δυνατά με το κλείσιμο της εγκοπής, ο πριονόδισκος ακινητοποιείται και η αντίδραση του κινητήρα σπρώχνει τη μονάδα γρήγορα προς τα πίσω προς το χειριστή
- Εάν ο πριονόδισκος παραμορφωθεί ή λοξέψει μέσα στην κοπή, το δόντι στην πίσω ακμή του πριονόδισκου μπορεί να βυθιστεί στην επάνω επιφάνεια του ξύλου, προκαλώντας την έξοδο του πριονόδισκου από την εγκοπή και το τίναγμα προς τα πίσω προς το χειριστή.

Η ανάκρουση είναι το αποτέλεσμα λανθασμένης χρήσης του πριονιού και/ή λάθος διαδικασίας χειρισμού ή συνθηκών και μπορεί να αποφευχθεί, λαμβάνοντας τα κατάλληλα προληπτικά μέτρα, όπως αναφέρονται παρακάτω.

- ▶ **Κρατήστε σταθερά με τα δύο χέρια το πριόνι και τοποθετήστε τους βραχίονές σας έτσι, ώστε να αντισταθούν στις δυνάμεις ανάκρουσης. Τοποθετήστε το σώμα σας στη μια πλευρά του πριονόδισκου, αλλά όχι στην ίδια ευθεία με τον πριονόδισκο.** Η ανάκρουση μπορεί να προκαλέσει το τίναγμα του πριονιού προς τα πίσω, αλλά οι δυνάμεις ανάκρουσης μπορούν να ελεγχθούν από το χειριστή, εάν ληφθούν τα κατάλληλα μέτρα προφύλαξης.
- ▶ **Σε περίπτωση εμπλοκής του πριονόδισκου ή όταν διακοπεί μια εργασία κοπής για οποιονδήποτε λόγο, αφήστε τη σκανδάλη και κρατήστε ακίνητο το πριόνι στο υλικό, μέχρι να σταματήσει εντελώς ο πριονόδισκος. Μην επιχειρήσετε ποτέ να αφαιρέσετε το πριόνι από το επεξεργαζόμενο κομμάτι ή να τραβήξετε το πριόνι προς τα πίσω, όταν ο πριονόδισκος κινείται ή μπορεί να προκύψει ανάκρουση.** Βρείτε την αιτία και λάβετε διορθωτικά μέτρα για να εξαλείψετε την αιτία της εμπλοκής του πριονόδισκου.
- ▶ **Όταν επανεκκινήσετε ένα πριόνι μέσα στο επεξεργαζόμενο κομμάτι, κεντράρετε τον πριονόδισκο στην εγκοπή, έτσι ώστε τα δόντια του πριονιού να μη μαγκώσουν μέσα στο υλικό.** Εάν ένας πριονόδισκος μπλοκάρει, μπορεί να κινηθεί έξω από το επεξεργαζόμενο κομμάτι ή να προκύψει ανάκρουση κατά την επανεκκίνηση του πριονιού.
- ▶ **Υποστηρίξτε τα μεγάλα πάνελ, για να ελαχιστοποιηθεί ο κίνδυνος εμπλοκής του πριονόδισκου και ανάκρουσης.** Τα μεγάλα πάνελ έχουν την τάση να παρουσιάζουν κάμψη προς τα κάτω λόγω του βάρους τους. Πρέπει να τοποθετούνται στηρίγματα κάτω από το πάνελ και από τις δύο πλευρές, κοντά στη γραμμή κοπής και κοντά στην άκρη του πάνελ.
- ▶ **Μη χρησιμοποιείτε αμβλείς ή χαλασμένους πριονόδισκους.** Οι μη τροχιζόμενοι και μη σωστά ρυθμισμένοι πριονόδισκοι δημιουργούν στενό αυλάκι κοπής, προκαλώντας υπερβολική τριβή, εμπλοκή του πριονόδισκου και ανάκρουση.

- ▶ **Οι μοχλοί ασφάλισης του βάθους του πριονόδισκου και της ρύθμισης της γωνίας κλίσης πρέπει να είναι σφιγμένοι και ασφαλισμένοι πριν την εκτέλεση μετά της κοπής.** Εάν η ρύθμιση του πριονόδισκου μεταβληθεί κατά τη διάρκεια της κοπής, μπορεί να προκαλέσει εμπλοκή και ανάκρουση.
- ▶ **Προσέχετε ιδιαίτερα, όταν πριονίζετε σε υπάρχοντες τοίχους ή σε άλλες τυφλές περιοχές.** Ο προεξέχων πριονόδισκος μπορεί να κόψει αντικείμενα, τα οποία προκαλούν ανάκρουση.

Λειτουργία του προφυλακτήρα

- ▶ **Ελέγχετε τον προφυλακτήρα για σωστό κλείσιμο πριν από κάθε χρήση. Μη λειτουργείτε το πριόνι, εάν ο προφυλακτήρας δεν κινείται ελεύθερα και δεν καλύπτει αμέσως τον πριονόδισκο. Μη σφίξετε ή μη στερεώσετε ποτέ τον προφυλακτήρα, έτσι ώστε ο πριονόδισκος να είναι εκτεθειμένος.** Εάν το πριόνι πέσει κατά λάθος, ο προφυλακτήρας μπορεί να στραβώσει. Ελέγξτε, για να βεβαιωθείτε, ότι ο προφυλακτήρας κινείται ελεύθερα και δεν αγγίζει τον πριονόδισκο ή κάποιο άλλο μέρος, σε όλες τις γωνίες και βάθη κοπής.
- ▶ **Ελέγξτε τη λειτουργία και την κατάσταση του ελατηρίου επαναφοράς του προφυλακτήρα. Εάν ο προφυλακτήρας και το ελατήριο δε λειτουργούν σωστά, θα πρέπει να επισκευαστούν πριν από τη χρήση.** Ο προφυλακτήρας μπορεί να λειτουργεί βραδυκίνητα λόγω φθαρμένων εξαρτημάτων, επικαθίσεων κολλοειδών ουσιών, ή συσσώρευσης ρύπων.
- ▶ **Βεβαιωθείτε, ότι η πλάκα βάσης του πριονιού δε μετατοπίζεται κατά την εκτέλεση μιας «βυθιζόμενης κοπής».** Η πλευρική μετατόπιση του πριονόδισκου θα προκαλέσει εμπλοκή και πιθανή ανάκρουση.
- ▶ **Προσέχετε πάντοτε, να καλύπτει ο προφυλακτήρας τον πριονόδισκο προτού τοποθετήσετε το πριόνι στον πάγκο εργασίας ή στο δάπεδο.** Ένας απροσπάτευτος πριονόδισκος, που συνεχίζει να κινείται, θα προκαλέσει την κίνηση του πριονιού προς τα πίσω, κόβοντας ό,τι είναι στο δρόμο του. Να λαμβάνετε υπόψη το χρόνο που χρειάζεται, να σταματήσει ο πριονόδισκος μετά την απελευθέρωση του διακόπτη.

Πρόσθετες υποδείξεις ασφάλειας

- ▶ **Μη βάζετε τα χέρια σας στην απόρριψη των πριονιδιών.** Μπορεί να τραυματιστείτε στα περιστρεφόμενα μέρη.
- ▶ **Μην εργάζεστε με το πριόνι πάνω από το κεφάλι.** Έτσι δεν έχετε κανέναν επαρκή έλεγχο πάνω στο ηλεκτρικό εργαλείο.
- ▶ **Χρησιμοποιείτε κατάλληλες συσκευές ανίχνευσης για να εντοπίσετε τυχόν μη ορατούς αγωγούς τροφοδοσίας ή συμβουλευτείτε την τοπική εταιρία παροχής ενέργειας.** Η επαφή με ηλεκτρικές γραμμές μπορεί να οδηγήσει σε πυρκαγιά και ηλεκτροπληξία. Η πρόκληση ζημιάς σ' έναν αγωγό φωταερίου (γκαζιού) μπορεί να οδηγήσει σε έκρηξη. Το τρύπημα ενός σωλήνα νερού προκαλεί ζημιά σε πράγματα ή/και μπορεί να οδηγήσει σε ηλεκτροπληξία.

- ▶ **Ασφαλίστε το επεξεργαζόμενο κομμάτι.** Ένα επεξεργαζόμενο κομμάτι συγκρατείται ασφαλέστερα με μια διάταξη σύσφιξης ή με μια μέγερνη παρά με το χέρι σας.
- ▶ **Κρατάτε το ηλεκτρικό εργαλείο κατά την εργασία σταθερά με τα δύο σας χέρια και φροντίζετε για μια ασφαλή στάση.** Το ηλεκτρικό εργαλείο οδηγείται ασφαλέστερα, όταν το κρατάτε και με τα δυο σας χέρια.
- ▶ **Μη λειτουργείτε το ηλεκτρικό εργαλείο σταθερά.** Δεν είναι κατασκευασμένο για λειτουργία σε τραπέζι πριονίσματος.
- ▶ **Μη χρησιμοποιείτε κανέναν πριονόδισκο από χάλυβα HSS.** Τέτοιοι πριονόδισκοι μπορεί να σπάσουν εύκολα.
- ▶ **Μην πριονίζετε σιδηρούχα μέταλλα.** Τα πυρακτωμένα γρέζια μπορούν να αναφλέξουν την αναρρόφηση σκόνης.
- ▶ **Φοράτε μάσκα προστασίας από σκόνη.**
- ▶ **Περμείνετε, μέχρι να ακινητοποιηθεί το ηλεκτρικό εργαλείο, προτού το εναποθέσετε.** Το τοποθετημένο εξάρτημα μπορεί να σφηνώσει και να οδηγήσει στην απώλεια του ελέγχου του ηλεκτρικού εργαλείου.

Περιγραφή προϊόντος και ισχύος



Διαβάστε όλες τις υποδείξεις ασφαλείας και τις οδηγίες. Η μη τήρηση των υποδείξεων ασφαλείας και των οδηγιών μπορεί να προκαλέσει ηλεκτροπληξία, πυρκαγιά και/ή σοβαρούς τραυματισμούς.

Προσέξτε παρακαλώ τις εικόνες στο μπροστινό μέρος των οδηγιών λειτουργίας.

Χρήση σύμφωνα με τον προορισμό

Το ηλεκτρικό εργαλείο, σε περίπτωση σταθερής έδρασης, προορίζεται για την εκτέλεση ευθείων κατά μήκος και εγκάρσιων κοπών και φαλτσογωνιών σε ξύλο. Με τους αντίστοιχους πριονόδισκους μπορούν επίσης να κοπούν μη σιδηρούχα μέταλλα με λεπτά τοιχώματα (π.χ. προφίλ), ελαφρά δομικά υλικά και συνθετικά υλικά.

Η επεξεργασία σιδηρούχων μετάλλων δεν επιτρέπεται.

Απεικονιζόμενα στοιχεία

Η απαρίθμηση των απεικονιζόμενων στοιχείων αναφέρεται στην απεικόνιση του ηλεκτρικού εργαλείου στη σελίδα γραφικών.

- (1) Διακόπτης On/Off
- (2) Κλειδωμα ενεργοποίησης του διακόπτη On/Off
- (3) Μοχλός για αλλαγή πριονόδισκου
- (4) Πρόσθετη λαβή (μονωμένη επιφάνεια πασίματος)
- (5) Κλειδί εσωτερικού εξαγώνου
- (6) Κλίμακα βάθους κοπής
- (7) Πλάκα βάσης
- (8) Ρυθμιζόμενος δείκτης βάθους κοπής
- (9) Κλίμακα φαλτσογωνιάς
- (10) Βίδα τύπου πεταλούδας για τον οδηγό παραλλήλων^{A)}

- (11) Βίδα τύπου πεταλούδας για την προεπιλογή φαλτσογωνιάς
- (12) Πλήκτρο για φαλτσογωνιά 47°
- (13) Συρόμενο παράθυρο ελέγχου της αναρρόφησης
- (14) Οδηγός παραλλήλων^{A)}
- (15) Προφυλακτήρας
- (16) Πλήκτρο για φαλτσογωνιά -1°
- (17) Βίδα τύπου πεταλούδας για την προεπιλογή φαλτσογωνιάς
- (18) Απόρριψη πριονιδιών/αποβλήτων
- (19) Χειρολαβή (μονωμένες επιφάνειες λαβής)
- (20) Βίδα σύσφιξης
- (21) Φλάντζα σύσφιξης
- (22) Πριονόδισκος^{A)}
- (23) Φλάντζα υποδοχής
- (24) Τροχίσκος προεπιλογής του αριθμού στροφών
- (25) Κουμπί ακινητοποίησης του άξονα
- (26) Άξονας δισκοπρίονου
- (27) Συρόμενος διακόπτης για προεπιλογή του βάθους κοπής
- (28) Ζεύγος σφιγκτήρων^{A)}
- (29) Ράγα οδηγός^{A)}
- (30) Τεμάχιο σύνδεσης^{A)}
- (31) Εύκαμπτος σωλήνας αναρρόφησης^{A)}
- (32) Μαρκάρισμα κοπής 0°
- (33) Μαρκάρισμα κοπής 45°
- (34) Πλαστικό ένθετο για την πλάκα βάσης
- (35) Ρικνωτές βίδες για ρύθμιση της ανοχής της αυλάκωσης οδήγησης
- A) **Εξαρτήματα που απεικονίζονται ή περιγράφονται δεν περιέχονται στη στάνταρ συσκευασία. Τον πλήρη κατάλογο εξαρτημάτων μπορείτε να τον βρείτε στο πρόγραμμα εξαρτημάτων.**

Τεχνικά χαρακτηριστικά

Δισκοπρίονο χεριού	GKT 55 GCE	
Κωδικός αριθμός	3 601 F75 0..	
Όνομαστική ισχύς	W	1.400
Αριθμός στροφών χωρίς φορτίο	min ⁻¹	3600 – 6250
Μέγιστος αριθ. στροφών υπό φορτίο	min ⁻¹	5900
Μέγιστο βάθος κοπής		
– στη φαλτσογωνιά 0°	mm	57
– στη φαλτσογωνιά 45°	mm	42
Κλείδωμα του άξονα	●	
Προεπιλογή αριθμού στροφών	●	
Ηλεκτρονική σταθεροποίηση	●	
Περιορισμός ρεύματος εκκίνησης	●	

Δισκοπρίονο χεριού	GKT 55 GCE	
Διαστάσεις πλάκας βάσης	mm	154 x 305
Μέγιστη διάμετρος πριονόδισκου	mm	165
Ελάχιστη διάμετρος πριονόδισκου	mm	160
Μέγιστο πάχος στελέχους δίσκου	mm	1,8
Μέγιστο πάχος δοντιών/βήματος οδόντωσης	mm	2,6
ελάχιστο πάχος δοντιών/βήματος οδόντωσης	mm	1,8
Οπή υποδοχής	mm	20
Βάρος κατά EPTA-Procedure 01:2014	kg	4,7
Βαθμός προστασίας	□ / II	

Τα στοιχεία ισχύουν για μια ονομαστική τάση [U] 230 V. Σε περίπτωση που υπάρχουν αποκλίσεις τάσεις και στις ειδικές για κάθε χώρα εκδόσεις αυτά τα στοιχεία μπορεί να διαφέρουν.

Πληροφορίες για θόρυβο και δονήσεις

Τιμές εκπομπής θορύβου υπολογισμένες κατά **EN 62841-2-5**.

Η σταθμισμένη A ηχητική στάθμη του ηλεκτρικού εργαλείου ανέρχεται τυπικά στις ακόλουθες τιμές: Στάθμη ηχητικής πίεσης **92 dB(A)**, στάθμη ηχητικής ισχύος **103 dB(A)**. Ανασφάλεια K = **3 dB**.

Φοράτε προστασία ακοής!

Συνολικές τιμές ταλαντώσεων a_{h} (διανυσματικό άθροισμα τριών κατευθύνσεων) και ανασφάλεια K υπολογισμένες κατά **EN 62841-2-5**:

Πριόνισμα ξύλου: $a_{\text{h}} < 2,5 \text{ m/s}^2$, K = **1,5 m/s²**

Πριόνισμα μετάλλου: $a_{\text{h}} < 2,5 \text{ m/s}^2$, K = **1,5 m/s²**

Η στάθμη κραδασμών και η τιμή εκπομπής θορύβου που αναφέρονται σ' αυτές τις οδηγίες έχουν μετρηθεί σύμφωνα με μια τυποποιημένη μέθοδο μέτρησης και μπορούν να χρησιμοποιηθούν στη σύγκριση των διαφόρων ηλεκτρικών εργαλείων. Είναι επίσης κατάλληλες για μια προσωρινή εκτίμηση της εκπομπής κραδασμών και θορύβου.

Η αναφερόμενη στάθμη κραδασμών και τιμή εκπομπής θορύβου αντιπροσωπεύουν τις βασικές χρήσεις του ηλεκτρικού εργαλείου. Σε περίπτωση όμως που το ηλεκτρικό εργαλείο χρησιμοποιηθεί διαφορετικά με μη προτεινόμενα εξαρτήματα ή χωρίς επαρκή συντήρηση, τότε η στάθμη κραδασμών και η τιμή εκπομπής θορύβου αποκλίνουν. Αυτό μπορεί να αυξήσει σημαντικά την εκπομπή κραδασμών και θορύβου κατά τη συνολική διάρκεια του χρόνου εργασίας.

Για την ακριβή εκτίμηση των εκπομπών κραδασμών και θορύβου θα πρέπει να λαμβάνονται επίσης υπόψη και οι χρόνοι κατά τη διάρκεια των οποίων το εργαλείο είναι απενεργοποιημένο ή λειτουργεί, χωρίς όμως στην πραγματικότητα να χρησιμοποιείται. Αυτό μπορεί να μειώσει σημαντικά τις εκπομπές κραδασμών και θορύβου κατά τη συνολική διάρκεια του χρόνου εργασίας.

Γ' αυτό, πριν αρχίσουν οι επιπτώσεις των κραδασμών, πρέπει να καθορίζετε συμπληρωματικά μέτρα ασφαλείας για την προστασία του χειριστή όπως: Συντήρηση του ηλεκτρικού

εργαλείου και των εξαρτημάτων που χρησιμοποιείτε, διατήρηση ζεστών των χεριών, οργάνωση της εκτέλεσης των διάφορων εργασιών.

Συναρμολόγηση

- Χρησιμοποιείτε μόνο πριονόδισκους, των οποίων η μέγιστη επιτρεπόμενη ταχύτητα είναι υψηλότερη από τον αριθμό στροφών χωρίς φορτίο του ηλεκτρικού σας εργαλείου.

Τοποθέτηση/Αλλαγή πριονόδισκου

- Βγάξτε το φιν από την πρίζα πριν από οποιαδήποτε εργασία στο ηλεκτρικό εργαλείο.
- Κατά τη συναρμολόγηση του πριονόδισκου φοράτε προστατευτικά γάντια. Υπάρχει κίνδυνος τραυματισμού, όταν αγγίξετε την πριονόλαμα.
- Μη χρησιμοποιήσετε σε καμία περίπτωση δίσκους λείανσης ως εξάρτημα εργασίας.
- Χρησιμοποιείτε μόνο πριονόδισκους με τα χαρακτηριστικά στοιχεία που αναφέρονται σε αυτές τις οδηγίες λειτουργίας και πάνω στο ηλεκτρικό εργαλείο και έχουν ελεγχθεί σύμφωνα με το πρότυπο EN 847-1 και χαρακτηρίζονται αντίστοιχα.

Επιλογή πριονόδισκου

Στο τέλος αυτών των οδηγιών χειρισμού θα βρείτε μια επισκόπηση των προτεινόμενων πριονόδισκων.

Αποσυναρμολόγηση του πριονόδισκου (βλέπε εικόνα A)

Ρυθμίστε το μέγιστο βάθος κοπής. (βλέπε «Ρύθμιση του βάθους κοπής (βλέπε εικόνες B – C)», Σελίδα 90).

Για να αλλάξετε το εξάρτημα, ακουμπήστε το ηλεκτρικό εργαλείο επάνω στη μετωπική πλευρά του περιβλήματος του κινητήρα.

- Κατεβάστε τον μοχλό (3) προς τα εμπρός.
- Σπρώξτε τη διάταξη κλειδώματος της ενεργοποίησης (2) προς τα εμπρός και πιέστε το πριόνι προς την πλάκα βάσης (7) μέχρι να ασφαλίσει στη θέση για την αλλαγή πριονόδισκου.
- Πατήστε το κουμπί ακινητοποίησης του άξονα (25) και κρατήστε το πατημένο.
- Πατήστε το πλήκτρο ακινητοποίησης του άξονα (25) μόνο σε περίπτωση ακινητοποιημένου άξονα πριονιού. Διαφορετικά μπορεί να υποστεί ζημιά το ηλεκτρικό εργαλείο.
- Με το κλειδί εσωτερικού εξαγώνου (5) ξεβιδώστε τη βίδα σύσφιξης (20) στη φορά περιστροφής ⚙.
- Αφαιρέστε τη φλάντζα σύσφιξης (21) και τον πριονόδισκο (22) από τον άξονα του πριονιού (26).

Συναρμολόγηση του πριονόδισκου (βλέπε εικόνα A)

Ρυθμίστε το μέγιστο βάθος κοπής. (βλέπε «Ρύθμιση του βάθους κοπής (βλέπε εικόνες B – C)», Σελίδα 90).

Για να αλλάξετε το εξάρτημα, ακουμπήστε το ηλεκτρικό εργαλείο επάνω στη μετωπική πλευρά του περιβλήματος του κινητήρα.

- Κατεβάστε τον μοχλό (3) προς τα εμπρός.
- Σπρώξτε τη διάταξη κλειδώματος της ενεργοποίησης (2) προς τα εμπρός και πιέστε το πριόνι προς την πλάκα βάσης (7) μέχρι να ασφαλίσει στη θέση για την αλλαγή πριονόδισκου.
- Καθαρίστε τον πριονόδισκο (22) και όλα τα προς συναρμολόγηση εξαρτήματα σύσφιξης.
- Τοποθετήστε τον πριονόδισκο (22) πάνω στη φλάντζα υποδοχής (23). Η κατεύθυνση κοπής των δοντιών (κατεύθυνση του βέλους πάνω στον πριονόδισκο) και το βέλος φοράς περιστροφής πάνω στον προφυλακτήρα (15) πρέπει να ταυτίζονται.
- Τοποθετήστε τη φλάντζα σύσφιξης (21) και βιδώστε τη βίδα σύσφιξης (20) στη φορά περιστροφής ⚙. Προσέξτε τη σωστή θέση τοποθέτησης της φλάντζας υποδοχής (23) και της φλάντζας σύσφιξης (21).
- Πατήστε το κουμπί ακινητοποίησης του άξονα (25) και κρατήστε το πατημένο.
- Με το κλειδί εσωτερικού εξαγώνου (5) σφίξτε τη βίδα σύσφιξης (20) στη φορά περιστροφής ⚙ σταθερά. Η ροπή σύσφιξης πρέπει να ανέρχεται στα 6-9 Nm, αυτό αντιστοιχεί σε ένα σφιζιμο με το χέρι συν ακόμη ¼ της περιστροφής.
- Επαναφέρετε τον μοχλό (3) πίσω. Το ελατήριο επαναφέρει τώρα το πριόνι αυτόματα στην αρχική του θέση.

Αναρρόφηση σκόνης/ροκανιδιών

Η σκόνη από ορισμένα υλικά, π. χ. από μολυβδόυχες μογιές, από μερικά είδη ξύλου, από ορυκτά υλικά και από μέταλλα μπορεί να είναι ανθυγιεινή. Η επαφή με τη σκόνη ή/και η εισπνοή της μπορεί να προκαλέσει αλλεργικές αντιδράσεις ή/και ασθένειες των αναπνευστικών οδών του χρήστη ή τυχόν παρευρισκομένων ατόμων.

Ορισμένα είδη σκόνης, π. χ. σκόνη από ξύλο βελανιδιάς ή οξιάς θεωρούνται καρκινογόνα, ιδιαίτερα σε συνδυασμό με διάφορα συμπληρωματικά υλικά που χρησιμοποιούνται στην κατεργασία ξύλων (ενώσεις χρωμίου, ξυλοπροστατευτικά μέσα). Η κατεργασία αμιαντούχων υλικών επιτρέπεται μόνο σε ειδικά εκπαιδευμένα άτομα.

- Να χρησιμοποιείτε κατά το δυνατό για το εκάστοτε υλικό την κατάλληλη αναρρόφηση.
- Να φροντίζετε για τον καλό αερισμό του χώρου εργασίας.
- Σας συμβουλεύουμε να φοράτε μάσκες αναπνευστικής προστασίας με φίλτρο κατηγορίας P2.

Να τηρείτε τις διατάξεις που ισχύουν στη χώρα σας για τα διάφορα υπό κατεργασία υλικά.

- Αποφύγετε τη δημιουργία συσσώρευσης σκόνης στο χώρο που εργάζεστε. Οι σκόνες αναφλέγονται εύκολα.

Εξωτερική αναρρόφηση

Τοποθετήστε έναν εύκαμπο σωλήνα αναρρόφησης με μια διάμετρο 35 mm (31) (εξάρτημα) στην απόρριψη πριονιδιών (18). Συνδέστε τον εύκαμπο σωλήνα αναρρόφησης (31) με έναν απορροφητήρα σκόνης (εξάρτημα). Μια επισκόπηση για τη σύνδεση σε διαφορετικούς απορροφητήρες σκόνης θα βρείτε στο τέλος αυτών των οδηγιών.

Το ηλεκτρικό εργαλείο μπορεί να συνδεθεί απευθείας στην πρίζα ενός απορροφητήρα **Bosch** γενικής χρήσης **Bosch** με διάταξη τηλε-εκκίνησης. Ο απορροφητήρας σκόνης ξεκινά αυτόματα μόλις τεθεί σε λειτουργία το ηλεκτρικό εργαλείο. Ο απορροφητήρας σκόνης πρέπει να είναι κατάλληλος για το εκάστοτε επεξεργαζόμενο κομμάτι.

Για την αναρρόφηση ιδιαίτερα ανθυγιεινής, καρκινογόνου ή ξηρής σκόνης πρέπει να χρησιμοποιείτε ειδικούς απορροφητήρες σκόνης.

Λειτουργία

- Βγάξτε το φις από την πρίζα πριν από οποιαδήποτε εργασία στο ηλεκτρικό εργαλείο.

Τρόποι λειτουργίας

Ρύθμιση του βάθους κοπής (βλέπε εικόνες B – C)

- Προσαρμόστε το βάθος κοπής στο πάχος του επεξεργαζόμενου κομματιού. Κάτω από το επεξεργαζόμενο κομμάτι θα πρέπει να φαίνεται λιγότερο από ένα ολόκληρο δόντι.

Γυρίστε τον δείκτη του βάθους κοπής (8) για το πριόνισμα χωρίς ράγα οδηγό στην κάτω θέση ❶ ή για το πριόνισμα με ράγα οδηγό στην επάνω θέση ❷.

Πιέστε τον συρόμενο διακόπτη (27) και ρυθμίστε το επιθυμητό βάθος κοπής (πάχος υλικού + ύψος δοντιού του πριονόδικου) στην κλίμακα του βάθους κοπής (6).

Ρύθμιση της φάλτσογωνιάς

Τοποθετήστε το ηλεκτρικό εργαλείο πάνω σε μια επίπεδη επιφάνεια, για να στηρίζεται η πλάκα βάσης (7) πλήρως. Λύστε τις βίδες τύπου πεταλούδας (11) και (17). Οδηγήστε το πριόνι προς τα πλάγια. Ρυθμίστε την επιθυμητή φάλτσογωνιά στην κλίμακα (9). Βιδώστε την μπροστινή βίδα τύπου πεταλούδας (11) ή την πίσω βίδα τύπου πεταλούδας (17) σταθερά. Βιδώστε στη συνέχεια τη βίδα τύπου πεταλούδας στην απέναντι ευρισκόμενη πλευρά σταθερά. **Προσοχή:** Μην εξασκήσετε καμία δύναμη πάνω στην πρόσθετη λαβή (4) ή πάνω στο ίδιο το πριόνι. Σε περίπτωση μη τήρησης μπορούν κατά λάθος να ρυθμιστούν διαφορετικές φάλτσογωνιές με τις βίδες τύπου πεταλούδας (11) και (17). Έτσι η πλάκα βάσης (7) δε βρίσκεται πλέον επίπεδα πάνω στην επιφάνεια της ράγας οδηγού FSN.

Όταν βιδώσετε τις δύο βίδες τύπου πεταλούδας ταυτόχρονα, μπορεί να καταστεί απαραίτητο, να στηρίζετε το πριόνι από την κάτω πλευρά της πρόσθετης λαβής (4). Μην εξασκήσετε επίσης εδώ καμία δύναμη πάνω στην πρόσθετη λαβή (4) ή πάνω στο ίδιο το πριόνι, για να αποφύγετε τις διαφορετικές ρυθμίσεις.

Όταν παρόλ' αυτά οι ρυθμίσεις είναι διαφορετικές, λύστε τις δύο βίδες τύπου πεταλούδας (11) και (17) ξανά. Ρυθμίστε τη φάλτσογωνιά εκ νέου, όπως περιγράφεται προηγούμενως. Το πριόνι μπορεί να ρυθμιστεί σε φάλτσογωνιά -1° ή $+47^\circ$. Πατήστε γι' αυτό κατά την περιστροφή πρόσθετα το πλήκτρο (16) για μια φάλτσογωνιά -1° ή το πλήκτρο (12) για μια φάλτσογωνιά $+47^\circ$.

Υπόδειξη: Στις φάλτσοκοπές το βάθος κοπής είναι μικρότερο από την εμφανιζόμενη τιμή στην κλίμακα βάθους κοπής (6).

Μαρκαρίσματα κοπής (βλέπε εικόνα D)

Το μαρκάρισμα της κοπής 0° (32) δείχνει τη θέση του πριονόδικου στην κάθετη κοπή. Το μαρκάρισμα της κοπής 45° (33) δείχνει τη θέση του πριονόδικου στην κοπή 45° - σε περίπτωση χρήσης χωρίς ράγα οδηγό.

Θέση σε λειτουργία

- Προσέξτε την τάση δικτύου! Τα στοιχεία της τάσης της πηγής ρεύματος πρέπει να ταυτίζονται με τα αντίστοιχα στοιχεία επάνω στην πινακίδα κατασκευαστή του ηλεκτρικού εργαλείου. Ηλεκτρικά εργαλεία με χαρακτηριστική τάση 230 V λειτουργούν και με τάση 220 V.

Θέση σε λειτουργία κι εκτός λειτουργίας

Για τη θέση σε λειτουργία του ηλεκτρικού εργαλείου σπρώξτε πρώτα το κλειδί ενεργοποίησης (2) και πατήστε στη συνέχεια τον διακόπτη On/Off (1) και κρατήστε τον πατημένο.

Ελευθερώνοντας το κλειδί ενεργοποίησης (2) απασφαλίζεται ταυτόχρονα η διάταξη βυθισματος και το ηλεκτρικό εργαλείο μπορεί να σπρωχτεί προς τα κάτω. Έτσι βυθίζεται το εξάρτημα στο επεξεργαζόμενο κομμάτι. Στην ανασήκωση επιστρέφει το ηλεκτρικό εργαλείο ξανά στην αρχική του θέση και η διάταξη βυθισματος ασφαλίζεται ξανά. Για την απενεργοποίηση του ηλεκτρικού εργαλείου αφήστε τον διακόπτη On/Off (1) ελεύθερο.

Υπόδειξη: Για λόγους ασφαλείας δεν μπορεί ο διακόπτης On/Off (1) να κλειδωθεί, αλλά πρέπει κατά τη διάρκεια της λειτουργίας να κρατείται συνεχώς πατημένος.

Περιορισμός ρεύματος εκκίνησης

Ο ηλεκτρονικός περιορισμός του ρεύματος εκκίνησης περιορίζει την κατανάλωση του ηλεκτρικού εργαλείου κατά την εκκίνηση και επιτρέπει έτσι τη σύνδεσή του σε μια ασφάλεια 16 A.

Ηλεκτρονική σταθεροποίηση

Η ηλεκτρονική σταθεροποίηση διατηρεί τον αριθμό στροφών σχεδόν σταθερό και χωρίς και με φορτίο και εξασφαλίζει την ομοιόμορφη απόδοση εργασίας.

Προεπιλογή αριθμού στροφών

Με τον τροχίσκο ρύθμισης της προεπιλογής του αριθμού στροφών (24) μπορείτε να προεπιλέξετε τον απαιτούμενο αριθμό στροφών επίσης και κατά τη διάρκεια της λειτουργίας.

Ο απαραίτητος αριθμός στροφών εξαρτάται από τον πριονόδικο που χρησιμοποιείτε και από το υπό κατεργασία υλικό (βλέπε την επισκόπηση των πριονόδικων στο τέλος αυτών των οδηγιών χειρισμού). Αυτό εμποδίζει την υπερθέρμανση των δοντιών του πριονόδικου κατά το πριόνισμα.

Υποδείξεις εργασίας

Προστατεύετε τους πριονόδικους από προσκρούσεις και χτυπήματα.

Οδηγείτε το εργαλείο ομοιόμορφα και με ελαφριά πρόωθηση προς την κατεύθυνση κοπής. Η πολύ ισχυρή πρόωθηση μειώνει

σημαντικά τη διάρκεια ζωής του τοποθετημένου εργαλείου και μπορεί να βλάψει επίσης το ηλεκτρικό εργαλείο.

Η ισχύς πριονίσματος και η ποιότητα κοπής εξαρτώνται κυρίως από την κατάσταση και τη μορφή της οδόντωσης του πριονόδισκου. Γι' αυτό χρησιμοποιείτε πάντοτε κοφτερούς και για το εκάστοτε υλικό κατάλληλους πριονόδισκους.

Πριόνισμα ξύλων

Η σωστή επιλογή του πριονόδισκου εξαρτάται από το είδος από το είδος και την ποιότητα του ξύλου καθώς και αν πρόκειται για διαμήκεις ή εγκάρσιες κοπές.

Κατά τη διαμήκη κοπή πεύκων δημιουργούνται μακριά πριονίδια με σπειροειδή μορφή.

Η σκόνη οξιάς και δρυός είναι ιδιαίτερα επιβλαβή στην υγεία, γι' αυτό να εργάζεστε μόνο με αναρρόφηση της σκόνης.

Κοπή πλαστικών

Υπόδειξη: Κατά το πριόνισμα συνθετικού υλικού, ιδιαίτερα PVC, δημιουργούνται μακριά, σπειροειδή γρέζια, τα οποία μπορεί να είναι ηλεκτροστατικά φορτισμένα. Έτσι μπορεί να φράξει η απόρριψη των πριονιδίων (18). Καλύτερα να εργάζεστε με αναρρόφηση σκόνης.

Θέστε το ηλεκτρικό εργαλείο σε λειτουργία, οδηγήστε το επεξεργαζόμενο κομμάτι και αρχίστε να κόβετε προσεκτικά. Στη συνέχεια πρέπει να εργάζεστε γρήγορα και χωρίς διακοπή, για να μην κολλάνε τόσο γρήγορα τα δόντια του πριονιού.

Κοπή μη σιδηρούχων μετάλλων

Υπόδειξη: Χρησιμοποιείτε μόνο έναν κατάλληλο για μη σιδηρούχα μέταλλα, κοφτερά πριονόδισκο. Έτσι εξασφαλίζεται η άψογη κοπή και αποφεύγεται το σφηνώμα του πριονόδισκου.

Θέστε το ηλεκτρικό εργαλείο σε λειτουργία, οδηγήστε το στο υπό κατεργασία τεμάχιο και αρχίστε να κόβετε προσεκτικά. Ακολουθώντας συνεχίστε την εργασία σας με μικρή προώθηση και χωρίς διακοπές.

Όταν κόβετε διατομές (προφίλ) να αρχίζετε την κοπή από τη μικρότερη διατομή και σε διατομές σχήματος U ποτέ από την ανοιχτή πλευρά. Να υποστηρίζετε τυχόν μακριές υπό κατεργασία διατομές. Έτσι εμποδίζετε το σφηνώμα του πριονόδισκου και το κλότσημα του ηλεκτρικού εργαλείου.

Κοπή ελαφρών δομικών υλικών (Υλικά με μερίδιο ορυκτών)

- ▶ Όταν πριονίζετε ελαφρά δομικά υλικά, πρέπει να τηρείτε τις νομικές διατάξεις και τις συστάσεις των κατασκευαστών των υλικών.

Η επεξεργασία των ελαφρών δομικών υλικών επιτρέπεται μόνο με ξηρή κοπή και με αναρρόφηση σκόνης. Να εργάζεστε πάντοτε με τη ράγα οδηγό (29) (εξάρτημα).

Ο απορροφητήρας σκόνης πρέπει να είναι εγκεκριμένος για την αναρρόφηση σκόνης πέτρας. Η Bosch προσφέρει κατάλληλους απορροφητήρες σκόνης.

Πριόνισμα με ράγα οδηγό (βλέπε εικόνα D)

Με τη βοήθεια της ράγας οδηγού (29) μπορείτε να εκτελέσετε ευθύγραμμες κοπές.

Το λαστιχένιο χείλος της ράγας οδηγού προστατεύει το σχίσμο της επιφάνειας των ξύλινων υπό κατεργασία υλικών. Γι' αυτό τα

δόντια του πριονόδισκου πρέπει να ακουμπάνε άμεσα επάνω στο λαστιχένιο χείλος.

Το λαστιχένιο χείλος πριν από την πρώτη κοπή με τη ράγα οδηγό (29) πρέπει να προσαρμοστεί στο χρησιμοποιούμενο δισκοπρίονο. Τοποθετήστε γι' αυτό τη ράγα οδηγό (29) με όλο το μήκος της πάνω σε ένα επεξεργαζόμενο κομμάτι. Ρυθμίστε ένα βάθος κοπής περίπου 9 mm και μια κάθετη φалτοσγωνιά. Ενεργοποιήστε το δισκοπρίονο και οδηγήστε το με ομοιόμορφη ώθηση προς την κατεύθυνση της κοπής.

Με το τεμάχιο σύνδεσης (30) μπορούν να συναρμολογηθούν δύο ράγες οδηγού. Η σύσφιξη πραγματοποιείται με τις βίδες που υπάρχουν στο εξάρτημα σύνδεσης.

Προσαρμογή της πλάκας βάσης στις ράγες οδηγούς (βλέπε εικόνα E)

Το ενσωματωμένο στην πλάκα βάσης (7) λεπτό αυλάκι μπορεί να χρησιμοποιηθεί για τις ράγες οδηγούς, που εμφανίζονται στη σελίδα εξαρτημάτων. Για την προσαρμογή της πλάκας βάσης στις ράγες οδηγούς με πλατύτερο οδηγό ορισμένων άλλων προμηθευτών απομακρύνετε το πλαστικό εξάρτημα (34). Τοποθετήστε το πριόνι πάνω στη ράγα οδηγού και ρυθμίστε, όταν χρειάζεται, με τις δύο ρικνωτές βίδες (35) την ακρίβεια προσαρμογής του πριονιού και της ράγας οδηγού.

Πριόνισμα με οδηγό παραλλήλων (βλέπε εικόνες F – G)

Ο οδηγός παραλλήλων (14) καθιστά δυνατές ακριβείς κοπές κατά μήκος της ακμής του επεξεργαζόμενου κομματιού ή την κοπή λωρίδων ίδιων διαστάσεων.

Σπρώξτε τις ράβδους οδηγούς του οδηγού παραλλήλων (14) μέσα από τους οδηγούς στην πλάκα βάσης (7).

Συναρμολογήστε τις βίδες τύπου πεταλούδας (10) και τις δύο πλευρές, όπως φαίνεται στην εικόνα, όμως μη σφίξτε τις βίδες τύπου πεταλούδας (10) ακόμη σταθερά.

Ρυθμίστε το επιθυμητό πλάτος κοπής σαν τιμή κλίμακας στο αντίστοιχο μαρκάρισμα κοπής (32) ή (33) (βλέπε «Μαρκάρια κοπής (βλέπε εικόνα D)», Σελίδα 90). Σφίξτε τις βίδες τύπου πεταλούδας (10) σταθερά.

Πριόνισμα με βοηθητικό οδηγό (βλέπε εικόνα H)

Για την κατεργασία μεγάλων τεμαχίων ή για την κοπή λείων ακμών μπορείτε να συναρμολογήσετε στο επεξεργαζόμενο κομμάτι μια σανίδα ή ένα λεπτό καθρόνι σαν βοηθητικό οδηγό για να οδηγήτε το δισκοπρίονο με την πλάκα βάσης κατά μήκος του βοηθητικού οδηγού.

Συντήρηση και σέρβις

Συντήρηση και καθαρισμός

- ▶ Βγάξτε το φιν από την πρίζα πριν από οποιαδήποτε εργασία στο ηλεκτρικό εργαλείο.
- ▶ Να διατηρείτε το ηλεκτρικό εργαλείο και τις σχισμές αερισμού πάντοτε σε καθαρή κατάσταση για να μπορείτε να εργάζεστε καλά και να ασφάλεια.

Ο προφυλακτήρας (15) πρέπει να μπορεί να κινείται πάντοτε ελεύθερα και να κλείνει από μόνος του. Διατηρείτε γι' αυτό την περιοχή γύρω από τον προφυλακτήρα (15) πάντοτε καθαρή. Απομακρύνετε σκόνη και πριονίδια με ένα πινέλο.

Οι μη επικαλυμμένοι πριονόδιακοι μπορεί να προστατευτούν από την εμφάνιση διάβρωσης με μια λεπτή στρώση λαδιού καθαρού από οξέα. Πριν το πριόνισμα πρέπει, όμως, να απομακρύνετε το λάδι για να μη λερωθεί το ξύλο.

Τυχόν κατάλοιπα ρητίνης ή/και κόλλας επάνω στον πριονόδιακο επιδρούν αρνητικά στην ποιότητα κοπής. Γι' αυτό να καθαρίζετε τους πριονόδιακους αμέσως μετά τη χρήση τους.

Μια τυχόν αναγκαία αντικατάσταση του ηλεκτρικού καλωδίου πρέπει να διεξαχθεί από τη **Bosch** ή από ένα εξουσιοδοτημένο κέντρο σέρβις για ηλεκτρικά εργαλεία της **Bosch**, για να αποφευχθεί έτσι κάθε κίνδυνος της ασφάλειας.

Εξυπηρέτηση πελατών και συμβουλές εφαρμογής

Η υπηρεσία εξυπηρέτησης πελατών απαντά στις ερωτήσεις σας σχετικά με την επισκευή και τη συντήρηση του προϊόντος σας καθώς και για τα αντίστοιχα ανταλλακτικά. Σχέδια συναρμολόγησης και πληροφορίες για τα ανταλλακτικά θα βρείτε επίσης κάτω από: www.bosch-pt.com

Η ομάδα παροχής συμβουλών της Bosch απαντά ευχαρίστως τις ερωτήσεις σας για τα προϊόντα μας και τα εξαρτήματά τους. Δώστε σε όλες τις ερωτήσεις και παραγγελίες ανταλλακτικών οπωσδήποτε το 10ψήφιο κωδικό αριθμό σύμφωνα με την πινακίδα τύπου του προϊόντος.

Ελλάδα

Robert Bosch A.E.
Ερχειας 37
19400 Κορωπί – Αθήνα
Τηλ.: 210 5701258
Φαξ: 210 5701283
Email: pt@gr.bosch.com
www.bosch.com
www.bosch-pt.gr

Απόσυρση

Τα ηλεκτρικά εργαλεία, τα εξαρτήματα και οι συσκευασίες πρέπει να ανακυκλώνονται με τρόπο φιλικό προς το περιβάλλον.



Μην ρίχνετε τα ηλεκτρικά εργαλεία στα απορρίμματα του σπιτιού σας!

Μόνο για χώρες της ΕΕ:

Σύμφωνα με την Ευρωπαϊκή Οδηγία 2012/19/ΕΕ σχετικά με τις παλιές ηλεκτρικές και ηλεκτρονικές συσκευές και τη μεταφορά της οδηγίας αυτής σε εθνικό δίκαιο δεν είναι πλέον υποχρεωτικό, τα άχρηστα ηλεκτρικά εργαλεία να συλλέγονται ξεχωριστά για να ανακυκλωθούν με τρόπο φιλικό προς το περιβάλλον.

Türkçe

Güvenlik talimatı

Elektrikli el aletleri için genel güvenlik uyarıları

UYARI

Bu elektrikli el aletle birlikte gelen tüm güvenlik uyarılarını,

talimatları, resim ve açıklamaları okuyun. Aşağıda bulunan talimatlara uyulmaması halinde elektrik çarpmalarına, yangınlara ve/veya ağır yaralanmalara neden olabilir.

Bütün uyarıları ve talimat hükümlerini ileride kullanmak üzere saklayın.

Uyarı ve talimat hükümlerinde kullanılan "elektrikli el aleti" terimi, akım şebekesine bağlı (elektrikli) aletlerle akü ile çalışan aletleri (akülü) kapsamaktadır.

Çalışma yeri güvenliği

- ▶ **Çalıştığınız yeri temiz tutun ve iyi aydınlatın.** Dağınık veya karanlık alanlar kazalara davetiye çıkarır.
- ▶ **Yakınında patlayıcı maddeler, yanıcı sıvı, gaz veya tozların bulunduğu yerlerde elektrikli el aleti ile çalışmayın.** Elektrikli el aletleri, toz veya buharların tutuşmasına neden olabilecek kıvılcımlar çıkarırlar.
- ▶ **Elektrikli el aleti ile çalışırken çocukları ve etraftaki kişileri uzakta tutun.** Dikkatiniz dağılacak olursa aletin kontrolünü kaybedebilirsiniz.

Elektrik Güvenliği

- ▶ **Elektrikli el aletinin fişi prize uymalıdır. Fişi hiçbir zaman değiştirmeyin. Korumalı (topraklanmış) elektrikli el aletleri ile birlikte adaptör fiş kullanmayın.** Değiştirilmemiş fiş ve uygun priz elektrik çarpma tehlikesini azaltır.
- ▶ **Borular, kalorifer petekleri, ısıtıcılar ve buzdolapları gibi topraklanmış yüzeylerle vücudunuzun temas etmesinden kaçınınız.** Vücudunuz topraklandığı anda büyük bir elektrik çarpma tehlikesi ortaya çıkar.
- ▶ **Elektrikli el aletlerini yağmur altında veya nemli ortamlarda bırakmayın.** Suyun elektrikli el aleti içine sızması elektrik çarpma tehlikesini artırır.
- ▶ **Kabloya zarar vermeyin. Elektrikli el aletini kablodan tutarak taşımayın, kabloyu kullanarak çekmeyin veya kablodan çekerek fişi çıkarmayın. Kabloyu ateş, yanıcı ve/veya keskin ve hareket eden maddelerden uzak tutun.** Hasarlı veya dolaşmış kablo elektrik çarpma tehlikesini artırır.
- ▶ **Bir elektrikli el aleti ile açık havada çalışırken mutlaka açık havada kullanılmaya uygun uzatma kablosu kullanın.** Açık havada kullanılmaya uygun uzatma kablosunun kullanılması elektrik çarpma tehlikesini azaltır.
- ▶ **Elektrikli el aletinin nemli ortamlarda çalıştırılması şartsa mutlaka kaçak akım koruma rölesi kullanın.** Kaçak akım koruma rölesi şalterinin kullanımı elektrik çarpma tehlikesini azaltır.

Kişilerin Güvenliği

- ▶ **Dikkatli olun, ne yaptığınıza dikkat edin, elektrikli el aleti ile işinizi makul bir tempo ve yöntemle yürütün. Yorgunsanız, kullandığınız hapların, ilaçların veya alkolün etkisinde iseniz elektrikli el aletini kullanmayın.** Elektrikli el aletini kullanırken bir anki dikkatsizlik önemli yaralanmalara neden olabilir.
- ▶ **Daima kişisel koruyucu donanım kullanın. Daima koruyucu gözlük kullanın.** Elektrikli el aletinin türü ve kullanımına uygun olarak; toz maskesi, kaymayan iş ayakkabıları, koruyucu kask veya koruyucu kulaklık gibi koruyucu donanım kullanımı yaralanma tehlikesini azaltır.
- ▶ **Aleti yanlışlıkla çalıştırmaktan kaçının. Güç kaynağına ve/veya aküye bağlamadan, elinize alıp taşımadan önce elektrikli el aletinin kapalı olduğundan emin olun.** Elektrikli el aletini parmağınız şalter üzerinde dururken taşırsanız ve elektrikli el aleti açıkken fişi prize sokarsanız kazalara neden olabilirsiniz.
- ▶ **Elektrikli el aletini çalıştırmadan önce ayar aletlerini veya anahtarları aletten çıkarın.** Elektrikli el aletinin dönen parçaları içinde bulunabilecek bir yardımcı alet yaralanmalara neden olabilir.
- ▶ **Çalışırken vücudunuz anormal durumda olmasın. Çalışırken duruşunuz güvenli olsun ve dengeyi her zaman koruyun.** Bu sayede elektrikli el aletini beklenmedik durumlarda daha iyi kontrol edebilirsiniz.
- ▶ **Uygun iş elbiseleri giyin. Geniş giysiler giymeyin ve takı takmayın. Saçlarınızı ve giysileriniz aletin hareketli parçalarından uzak tutun.** Bol giysiler, uzun saçlar veya takılar aletin hareketli parçaları tarafından tutulabilir.
- ▶ **Toz emme donanımı veya toz tutma tertibatı kullanırken, bunların bağlı olduğundan ve doğru kullanıldığınıdan emin olun.** Toz emme donanımının kullanımı tozdan kaynaklanabilecek tehlikeleri azaltır.
- ▶ **Aletleri sık kullanmanız sebebiyle onlara alışmış olmanız, güvenlik prensiplerine uymanızı önlememelidir.** Dikkatsiz bir hareket, bir anda ciddi yaralanmalara yol açabilir.

Elektrikli el aletlerinin kullanımı ve bakımı

- ▶ **Elektrikli el aletini aşırı ölçüde zorlamayın. Yaptığınız işe uygun elektrikli el aletleri kullanın.** Uygun performanslı elektrikli el aleti ile, belirlenen çalışma alanında daha iyi ve güvenli çalışırsınız.
- ▶ **Şalteri bozuk olan elektrikli el aletini kullanmayın.** Açılıp kapanamayan bir elektrikli el aleti tehlikelidir ve onarılmalıdır.
- ▶ **Elektrikli el aletinde bir ayarlama işlemine başlamadan, herhangi bir aksesuarı değiştirirken veya elektrikli el aletini elinizden bırakırken fişi güç kaynağından çekin veya aküyü çıkarın.** Bu önlem, elektrikli el aletinin yanlışlıkla çalışmasını önler.
- ▶ **Kullanım dışı duran elektrikli el aletlerini çocukların ulaşamayacağı bir yerde saklayın. Aleti kullanmayı bilmeyen veya bu kullanım kılavuzunu okumayan kişilerin aletle çalışmasına izin vermeyin.** Deneyimsiz

kişiler tarafından kullanıldığında elektrikli el aletleri tehlikelidir.

- ▶ **Elektrikli el aletinizin ve aksesuarlarınızın bakımını düzenle yapın.** Elektrikli el aletinizin kusursuz olarak çalışmasını engelleyebilecek bir durumun olup olmadığını kontrol edin. Elektrikli el aletini kullanmaya başlamadan önce hasarlı parçaları onartın. Birçok iş kazası elektrikli el aletlerine yeterli bakım yapılmamasından kaynaklanır.
- ▶ **Kesici uçları daima keskin ve temiz tutun.** Özenle bakımı yapılmış keskin kenarlı kesme uçlarının malzeme içinde sıkışma tehlikesi daha azdır ve daha rahat kullanım olanağı sağlarlar.
- ▶ **Elektrikli el aletini, aksesuarı, uçları ve benzerlerini, bu özel tip alet için öngörülen talimata göre kullanın. Bu sırada çalışma koşullarını ve yaptığınız işi dikkate alın.** Elektrikli el aletlerinin kendileri için öngörülen alanın dışında kullanılması tehlikeli durumlara neden olabilir.
- ▶ **Tutamak ve kavrama yüzeylerini kuru, yağsız ve temiz tutun.** Kaygan tutamak ve kavrama yüzeyleri, aletin beklenmeyen durumlarda güvenli şekilde tutulmasını ve kontrol edilmesini engeller.

Servis

- ▶ **Elektrikli el aletinizi sadece yetkili personele ve orijinal yedek parça kullanma koşulu ile onartın.** Bu sayede elektrikli el aletinin güvenliğini sürekli hale getirirsiniz.

Daire testereler için güvenlik talimatı

Kesme prosedürleri

- ▶ **TEHLİKE: Ellerinizi bıçağın kesme alanından uzak tutun. İkinci elinizi ek tutamak veya motor gövdesi üzerine yerleştirin.** İki elinizle birden testereyi tutarsanız bıçak ellerinizi kesemez.
- ▶ **İş parçasının altına elinizi uzatmayın.** Koruma sizi iş parçasının altındayken bıçaktan koruyamaz.
- ▶ **Kesme derinliğini iş parçasının kalınlığına göre ayarlayın.** İş parçasının altından bıçağın bir tam dışından daha az bir kısmı görünmelidir.
- ▶ **Kesim sırasında iş parçasını asla elinizde veya bacaklarınızın arasında tutmayın. İş parçasını sabit bir platformda emniyete alın.** Vücudunuza gelmesini, bıçak sıkışmasını veya kontrol kaybını en aza etmek için çalışırken doğru biçimde desteklemek çok önemlidir.
- ▶ **Bir çalışma sırasında kesme aletinin gizli bir kablo sistemi veya kendi kablosuyla temas etme ihtimali varsa elektrikli el aletini izolasyonlu tutamak yüzeylerinden tutun.** "İçinden elektrik geçen" bir kabloyla temas edilmesi, elektrikli el aletinin metal parçalarının "elektriğe" maruz kalmasına ve operatöre elektrik çarpmasına neden olabilir.

- ▶ **Yarma yaparken her zaman bir yarma çiti veya düz kenar kılavuzu kullanın.** Bu, kesimin doğruluğunu artırır ve bıçak sıkışması riskini azaltır.
- ▶ **Her zaman mil deliklerine göre doğru boyutta ve biçimde (elmas veya yuvarlak) olan bıçakları kullanın.** Testerenin montaj donanımına uymayan bıçaklar merkezden kaçır ve kontrol kaybına neden olur.
- ▶ **Asla hasarlı veya yanlış bıçak pulları veya somun kullanmayın.** Bıçak pulları ve somun optimum performans ve işlem güvenliği sağlamak amacıyla testereniz için özel olarak tasarlanmıştır.

Geri tepme nedenleri ve ilgili uyarılar

- geri tepme sıkışmış, takılmış veya kötü ayarlanmış bir testere bıçağının ani tepkisidir ve testere kontrol edilemiyorsa aniden iş parçasından çıkıp kalkmasına ve kullanıcıya çarpmasına neden olur;
- çentik kapandığında bıçak sıkışır veya takılır, bıçak durur ve motorun tepkisi makineyi aniden kullanıcıya doğru geri iter;
- kesme sırasında bıçak bükülürse veya ayarı bozulursa bıçağın arka ucundaki diş ahşabın üst yüzüne gömülür ve bıçağın çentikten dışarı çıkmasına ve kullanıcıya doğru sıçramasına neden olur.

Geri tepme, testerenin yanlış kullanımının ve/veya yanlış çalışma prosedürlerinin ya da koşullarının bir sonucudur ve aşağıdaki uygun önlemlerin alınması ile engellenebilir.

- ▶ **Testereyi iki elinizle sıkıca tutun ve kollarınızı geri tepme güçlerine direnebilecek biçimde konumlandırın.** Gövdenizi bıçağın herhangi bir yanında tutun ama bıçak ile aynı hizada durmayın. Geri tepme bıçağın arkaya doğru hareket etmesine neden olur, ama gerekli önlemler alınırsa geri tepme kuvveti kullanıcı tarafından kontrol edilebilir.
- ▶ **Bıçak sıkışmışsa veya kesme işlemine herhangi bir nedenden dolayı ara veremezseniz tetiği serbest bırakın ve bıçak tamamen durana kadar testereyi malzeme içinde tutun.** Testereyi kesinlikle hareket halindeyken kesme noktasından çıkarmayı veya geri çekmeyi denemeyin, aksi takdirde geri tepme meydana gelebilir. Bıçağın sıkışmasının nedeni bulun ve problemi çözmek için gereken önlemleri alın.
- ▶ **Testereyi iş parçası içinde yeniden çalıştırdığınızda testere bıçağını çentik içinde merkezleyin, böylece testere dişi malzemeye temas etmez.** Testere bıçağı takılıysa testere yeniden çalıştırıldığında yukarı doğru hareket edebilir veya iş parçasından geri tepebilir.
- ▶ **Büyük panellerle çalışırken bıçak sıkışması ve geri tepme riskini en aza indirmek için panelleri destekleyin.** Büyük paneller kendi ağırlıkları sayesinde esnemeye meyillidir. Panelin altına her iki taraftan kesme hattına yakın biçimde ve panelin kenarına yakın yerlere destekler yerleştirilmelidir.
- ▶ **Küt veya hasarlı bıçakları kullanmayın.** Keskin olmayan veya yanlış ayarlanan bıçaklar dar çentik oluşturur, bu da fazla sürtünmeye, bıçak sıkışmasına ve geri tepmeye neden olur.

- ▶ **Bıçak derinliği ve gönye ayarlama kilit kolları sıkı olmalıdır ve kesmeye başlamadan önce emniyete alınmalıdır.** Eğer kesme sırasında bıçak ayarları bozulursa bu durum sıkışmaya ve geri tepmeye neden olabilir.
- ▶ **Mevcut duvarlarda veya kör alanlarda testereleme yaparken özellikle dikkat edin.** Çıktılı bıçak, geri tepmeye neden olabilecek nesnelere kesebilir.

Koruma fonksiyonu

- ▶ **Her kullanımdan önce korumanın doğru kapanıp kapanmadığını kontrol edin. Eğer koruma serbestçe hareket etmiyorsa ve hemen bıçağı örtmüyorsa testereyi çalıştırmayın. Asla korumayı sıkıştırarak veya bağlayarak bıçağı açığa çıkartmayın.** Eğer testereyi yanlışlıkla düşürürseniz koruma bükülebilir. Korumanın serbestçe hareket edip etmediğini, bıçağı ve diğer parçalara temas edip etmediğini her açıda ve her kesme derinliğinde kontrol edin.
- ▶ **Koruma geri döndürme yayının çalışıp çalışmadığını ve durumunu kontrol edin. Koruma ve yay düzgün biçimde çalışmıyorsa kullanılmadan önce servis gereklidir.** Korumanın ağır hareket etmesinin nedeni hasarlı parçalar, biriken yapışkanlar veya biriken diğer artıklar olabilir.
- ▶ **"Daldırmalı kesim" yaparken testere taban plakasının kaymayacağından emin olun.** Bıçağın yanlara doğru kayması sıkışmaya ve muhtemelen geri tepmeye neden olur.
- ▶ **Testereyi tezgaha veya zemine yerleştirmeden önce her zaman korumanın bıçağı örttüğünden emin olun.** Korumasız, desteksiz bir bıçak testerenin geriye doğru hareket etmesine ve yoluna çıkan her şeyi kesmesine neden olur. Anahtar serbest bırakıldıktan sonra bıçağın durmasının ne kadar sürdüğüne dikkat edin.

Ek güvenlik uyarıları

- ▶ **Talaş atma yerini elinizle kavramayın.** Dönen parçalar tarafından yaralanabilirsiniz.
- ▶ **Testereyi başınızın üstünde tutarak çalışmayın.** Bu şekilde elektrikli el aleti üzerinde yeterli kontrolü sağlayamazsınız.
- ▶ **Görünmeyen ikmal hatlarını belirlemek için uygun tarama cihazları kullanın veya yerel tedarik şirketi ile iletişime geçin.** Elektrik kablolarıyla temas yanıklara ve elektrik çarpmasına neden olabilir. Bir gaz borusuna hasar vermek patlamaya neden olabilir. Su borularının hasar görmesi maddi zararlara veya elektrik çarpmasına neden olabilir.
- ▶ **İş parçasını emniyete alın.** Bir germe tertibatı veya mengene ile sabitlenen iş parçası elle tutmaya oranla daha güvenli tutulur.
- ▶ **Çalışırken elektrikli el aletini iki elinizle sıkıca tutun ve duruşunuzun güvenli olmasına dikkat edin.** Elektrikli el aleti iki elle daha güvenli kullanılır.
- ▶ **Bu elektrikli el aletini sabit olarak kullanmayın.** Bu alet kesme masasında kullanılmak üzere tasarlanmamıştır.

- **HSS çelik testere bıçakları kullanmayın.** Bu testere bıçakları kolayca kırılabilir.
- **Demir içeren metalleri kesmeyin.** Akkor halindeki talaşlar toz emme donanımında tutuşmaya neden olabilir.
- **Koruyucu toz maskesi kullanın.**
- **Elinizden bırakmadan önce elektrikli el aletinin tam olarak durmasını bekleyin.** Uç takılabilir ve elektrikli el aletinin kontrolünü kaybedebilirsiniz.

Ürün ve performans açıklaması



Bütün güvenlik talimatını ve uyarıları okuyun. Güvenlik talimatlarına ve uyarılara uyulmadığı takdirde elektrik çarpmasına, yangına ve/veya ciddi yaralanmalara neden olunabilir.

Lütfen kullanma kılavuzunun ön kısmındaki resimlere dikkat edin.

Usulüne uygun kullanım

Bu elektrikli el aleti, sabit bir tabanda düz hatlı uzunlamasına ve çapraz kesim işleri ile aşıpta gönyeli kesme işleri için tasarlanmıştır. Uygun testere bıçakları ile ince kenarlı demir dışı metaller (örneğin profiller), hafif yapı malzemeleri ve plastikler de kesilebilir.

Bu aletle demirli metal malzemenin işlenmesine izin yoktur.

Şekli gösterilen elemanlar

Şekli gösterilen elemanların numaraları grafik sayfasındaki elektrikli el aleti resmindeki numaralarla aynıdır.

- (1) Açma/kapama şalteri
- (2) Açma/kapama şalteri emniyeti
- (3) Testere bıçağı değiştirme kolu
- (4) İlave tutamak (izolasyonlu tutamak yüzeyi)
- (5) İç altıgen anahtar
- (6) Kesme derinliği skalası
- (7) Taban levhası
- (8) Ayarlanabilir kesme derinliği göstergesi
- (9) Skala gönye açısı
- (10) Paralellik mesnedi kelebek vidası^{A)}
- (11) Gönye açısı ön seçimi için kelebek vida
- (12) Gönye açısı tuşu 47°
- (13) İtilebilir emme işlevi kontrol penceresi
- (14) Paralellik mesnedi^{A)}
- (15) Koruyucu kapak
- (16) Gönye açısı tuşu -1°
- (17) Gönye açısı ön seçimi için kelebek vida
- (18) Talaş atma yeri
- (19) Tutamak (izolasyonlu tutamak yüzeyi)
- (20) Sıkma vidası
- (21) Sıkma flanşı
- (22) Daire testere bıçağı^{A)}

- (23) Bağlama flanşı
- (24) Devir sayısı ön seçimi ayarlama düğmesi
- (25) Mil kilitleme düğmesi
- (26) Testere mili
- (27) Kesme derinliği ön seçimi sürgüsü
- (28) Vidalı işkence çifti^{A)}
- (29) Kılavuz ray^{A)}
- (30) Bağlantı parçası^{A)}
- (31) Emme hortumu^{A)}
- (32) Kesme işareti 0°
- (33) Kesme işareti 45°
- (34) Taban levhası ek plastik parçası
- (35) Kılavuz oluk boşluk ayarı için tırtıllı vidalar

A) **Şekli gösterilen veya tanımlanan aksesuar standart teslimat kapsamında değildir. Aksesuarın tümünü aksesuar programımızda bulabilirsiniz.**

Teknik veriler

Daire testere	GKT 55 GCE	
Malzeme numarası		3 601 F75 0..
Giriş gücü	W	1400
Boştaki devir sayısı	dev/dak	3600 – 6250
maks. yük devir sayısı	dev/dak	5900
maks. kesme derinliği		
– 0° gönye açısında	mm	57
– 45° gönye açısında	mm	42
Mil kilidi		●
Devir sayısı ön seçimi		●
Sabit elektronik sistemi		●
İlk hareket akımı sınırlandırması		●
Taban levhası ölçüleri	mm	154 x 305
maks. testere bıçağı çapı	mm	165
min. testere bıçağı çapı	mm	160
maks. bıçak kalınlığı	mm	1,8
maks. dış kalınlığı/eğimi	mm	2,6
min. dış kalınlığı/eğimi	mm	1,8
Bağlama deliği	mm	20
Ağırlık	kg	4,7
EPTA-Procedure 01:2014 uyarınca		
Koruma sınıfı		□ / II

Veriler 230 V'luk bir anma gerilimi [U] için geçerlidir. Farklı gerilimlerde ve farklı ülkelere özgü tiplerde bu veriler değişebilir.

Gürültü/Titreşim bilgisi

Gürültü emisyon değerleri **EN 62841-2-5** uyarınca belirlenmektedir.

Elektrikli el aletin A ağırlıklı gürültü seviyesi tipik olarak: Ses basıncı seviyesi **92 dB(A)**; ses gücü seviyesi **103 dB(A)**. Tolerans $K = 3$ dB.

Kulak koruması kullanın!

Toplam titreşim değerleri a_h (üç yönün vektör toplamı) ve tolerans **EN 62841-2-5** uyarınca belirlenmektedir: Ahşapta testereleme: $a_h < 2,5$ m/sn², $K = 1,5$ m/sn² Metalde testereleme: $a_h < 2,5$ m/sn², $K = 1,5$ m/sn²

Bu talimatta belirtilen titreşim seviyesi ve gürültü emisyon değeri standartlaştırılmış ölçme yöntemine göre belirlenmiştir ve elektrikli el aletlerinin birbirleri ile kıyaslanmasında kullanılabilir. Bu değerler aynı zamanda titreşim ve gürültü emisyonunun geçici olarak tahmin edilmesine de uygundur.

Belirtilen titreşim seviyesi ve gürültü emisyon değeri elektrikli el aletin esas kullanımını temsil etmektedir. Ancak elektrikli el aleti farkı uçlar veya yetersiz bakımla kullanılacak olursa, titreşim seviyesi ve gürültü emisyonu farklılık gösterebilir. Bu da titreşim ve gürültü emisyonunu bütün kullanım süresince önemli ölçüde artırabilir.

Titreşim ve gürültü emisyonunun tam olarak tahmin edilebilmesi için, aletin kapalı olduğu veya açık fakat kullanımda olmadığı sürelerin de dikkate alınması gerekir. Bu, titreşim ve gürültü emisyonunu bütün çalışma süresinde önemli ölçüde düşürebilir.

Titreşimin kullanıcıya bindirdiği yük için önceden ek güvenlik önlemleri alın. Örneğin: Elektrikli el aletin ve uçların bakımı, ellerin sıcak tutulması, iş aşamalarının organize edilmesi.

Montaj

► **Sadece müsaade edilen maksimum hızları elektrikli el aletin boştaki devir sayısından yüksek olan testere bıçaklarını kullanın.**

Daire testere bıçağının takılması/değiştirilmesi

- **Elektrikli el aletin kendinde bir çalışma yapmadan önce her defasında fişi prizden çekin.**
- **Testere bıçağını takarken koruyucu iş eldivenleri kullanın.** Testere bıçağına temas ederseniz yaralanabilirsiniz.
- **Taşlama disklerini hiçbir zaman uç olarak kullanmayın.**
- **Sadece bu kullanma kılavuzunda ve elektrikli el aletin üzerinde belirtilen tanıtım verilerine uygun ve EN 847-1 uyarınca test edilmiş ve işaretlenmiş testere bıçakları kullanın.**

Testere bıçağı seçimi

Tavsiye edilen testere bıçaklarına ait genel görünüşü bu kullanma kılavuzunun sonunda bulabilirsiniz.

Testere bıçağının sökülmesi (Bakınız: Resim A)

Maksimum kesme derinliğini ayarlayın, (Bakınız „Kesme derinliği ayarı (Bakınız: Resimler **B – C)**“, Sayfa 97).

Uç değiştirmek için elektrikli el aletini motor gövdesi alın tarafı üzerine yerleştirin.

- Kolu **(3)** öne katlayın.
- Kapama emniyetini **(2)** öne itin ve testereyi taban levhasına **(7)** doğru, testere bıçağı değiştirme pozisyonunda kilitlemeye yapıncaya kadar bastırın.
- Mil kilitleme düğmesine **(25)** basın ve düğmeyi basılı tutun.
- **Mil kilitleme tuşuna (25) sadece testere mili dururken basın.** Aksi takdirde elektrikli el aleti hasar görebilir.
- İç altıgen anahtarla **(5)** sıkma vidasını **(20)** ⚙ dönme yönünde çevirerek çıkarın.
- Sıkma flanşını **(21)** ve testere bıçağını **(22)** testere milinden **(26)** çıkarın.

Testere bıçağının takılması (Bakınız: Resim A)

Maksimum kesme derinliğini ayarlayın, (Bakınız „Kesme derinliği ayarı (Bakınız: Resimler **B – C)**“, Sayfa 97).

Uç değiştirmek için elektrikli el aletini motor gövdesi alın tarafı üzerine yerleştirin.

- Kolu **(3)** öne katlayın.
- Kapama emniyetini **(2)** öne itin ve testereyi taban levhasına **(7)** doğru, testere bıçağı değiştirme pozisyonunda kilitlemeye yapıncaya kadar bastırın.
- Testere bıçağını **(22)** ve takılacak bütün sıkma parçalarını temizleyin.
- Testere bıçağını **(22)** bağlama flanşına **(23)** yerleştirin. Dişlerin kesme yönü (testere bıçağı üzerindeki ok yönü) ve koruyucu kapak **(15)** üzerindeki dönme yönü oku birbiri ile uyumlu olmalıdır.
- Sıkma flanşını **(21)** yerine yerleştirin ve sıkma vidasını **(20)** ⚙ dönme yönünde çevirerek takın. Bağlama flanş **(23)** ile sıkma flanşının **(21)** doğru konumda takılmasına dikkat edin.
- Mil kilitleme düğmesine **(25)** basın ve düğmeyi basılı tutun.
- İç altıgen anahtarla **(5)** sıkma vidasını **(20)** ⚙ dönme yönünde çevirerek sıkın. Sıkma torku 6–9 Nm olmalıdır, bu elle sıkmaya ek olarak ¼ çevirme demektir.
- Kolu **(3)** geri katlayın. Testere başlangıç pozisyonuna geri döner.

Toz ve talaş emme

Kurşun içeren boyalar, bazı ahşap türleri, mineraller ve metaller gibi maddeler işlenirken ortaya çıkan toz sağlığa zararlı olabilir. Bu tozlara temas etmek veya bu tozları solumak alerjik reaksiyonlara ve/veya kullanıcının veya onun yakınındaki kişilerin nefes alma yollarındaki hastalıklara neden olabilir.

Kayın veya meşe gibi bazı ağaç tozları kanserojen etkiye sahiptir, özellikle de ahşap işleme sanayiinde kullanılan katkı maddeleri (kromat, ahşap koruyucu maddeler) ile birlikte. Asbest içeren malzemeler sadece uzmanlar tarafından işlenmelidir.

- Mümkün olduğu kadar işlediğiniz malzemeye uygun bir toz emme tertibatı kullanın.

- Çalışma yerinizi iyi bir biçimde havalandırın.
- P2 filtre sınıfı filtre takılı soluk alma maskesi kullanmanızı tavsiye ederiz.

İşlenen malzemelere ait ülkenizdeki geçerli yönetmelik hükümlerine uyun.

- **Çalıştığınız yerde toz birikmemesine dikkat edin.**
Tozlar kolayca alevlenebilir.

Harici toz emme

35 mm çapındaki bir emme hortumunu (31) (aksesuar) talaş atma yerine (18) takın. Emme hortumunu (31) bir toz emme makinesine (aksesuar) bağlayın. Çeşitli toz emme makinelerine bağlantıya ait genel görünüşü bu kullanma kılavuzunun sonunda bulabilirsiniz.

Bu elektrikli el aleti doğrudan uzaktan kumandalı bir Bosch çok amaçlı elektrik süpürgesinin prizine takılabilir. Bu elektrikli süpürge, elektrikli el aleti açılınca otomatik olarak çalışmaya başlar.

Toz emme makinesi işlenen malzemeye uygun olmalıdır. Özellikle sağlığa zararlı, kanserojen veya kuru tozları emdirirken özel toz emme makinesi (sanayi tipi toz emme makinesi) kullanın.

İşletim

- **Elektrikli el aletinin kendinde bir çalışma yapmadan önce her defasında fişi prizden çekin.**

İşletim türleri

Kesme derinliği ayarı (Bakınız: Resimler B – C)

- **Kesme derinliğini iş parçasının kalınlığına uyarlayın.** İş parçasının altında tam bir diş yüksekliğinden daha azının görünmesi gerekir.

Kesme derinliği göstergesini (8) kılavuz raysız kesme için alt pozisyona ❶ veya kılavuz rayla kesme için üst pozisyona ❷ çevirin.

Sürgüye (27) basın ve kesme derinliği skalasında (6) istediğiniz kesme derinliğini (malzeme kalınlığı + testere bıçağının diş yüksekliği) ayarlayın.

Gönye açısının ayarlanması

Taban levhasının (7) tamamen desteklenmesi için elektrikli el aletini düz bir yüzeye yerleştirin.

Kelebek vidaları (11) ve (17) gevşetin. Testereyi yana hareket ettirin. Skalada (9) istediğiniz gönye ayarını ayarlayın. Ön kelebek vidayı (11) veya arka kelebek vidayı (17) sıkın. Ardından karşı taraftaki kelebek vidayı sıkın.

Dikkat: Bu sırada ilave tutamağa (4) veya testereye kuvvet uygulamayın. Dikkat edilmemesi halinde kelebek vidalar (11) ve (17) ile yanlışlıkla farklı gönye açıları ayarlanabilir. Bu yüzden taban levhası (7) FSN kılavuz rayın yüzeyinde düz durmaz.

Her iki kelebek vidayı aynı anda sıkmanız halinde testereyi ilave tutamağın (4) alt tarafından desteklemeniz gerekebilir. Farklı ayarlamaları önlemek için burada da ilave tutamağa (4) veya testereye kuvvet uygulamayın.

Ayarlar yine de farklı olduysa her iki kelebek vidayı (11) ve

(17) yeniden gevşetin. Yukarıda açıklandığı şekilde gönye açısını yeniden ayarlayın.

Testere –1° veya +47° gönye açısına ayarlanabilir. Bu amaçla ek olarak tuşa (16) –1° gönye açısı için veya tuşa (12) +47° gönye açısı için basın.

Not: Gönyeli kesme işlerinde kesme derinliği kesme derinliği skalasındaki (6) göstergeden daha küçüktür.

Kesme işaretleri (Bakınız: Resim D)

Kesme işareti 0° (32) dik açılı kesmede testere bıçağının pozisyonunu gösterir. Kesme işareti 45° (33) 45° kesmede testere bıçağının pozisyonunu gösterir - Kılavuz raysız kullanımda.

Çalıştırma

- **Şebeke gerilimine dikkat edin! Akım kaynağının gerilimi elektrikli el aletinin tip etiketinde belirtilen gerilimle aynı olmalıdır. 230V ile işaretlenmiş elektrikli el aletleri 220V ile de çalıştırılabilir.**

Açma/kapama

Elektrikli el aletini **çalıştırmak** için önce kapama emniyetine (2) sonra açma/kapama şalterine (1) basın ve şalteri basılı tutun.

Kapama emniyetine (2) basıldığında aynı zamanda malzeme içine dalma donanımı da serbest bırakılır ve elektrikli el aleti aşağı doğru bastırılabilir. Bu yolla uç malzeme içine dalar. Kaldırıldığında elektrikli el aleti tekrar başlangıç pozisyonuna geri gelir ve malzeme içine dalma donanımı tekrar kilitletir.

Elektrikli el aletini **kapatmak** açma/kapama şalterini (1) bırakın.

Not: Güvenlik nedenleriyle açma/kapama şalteri (1) kilitlenemez, işleme esnasında sürekli basılı olmalıdır. Enerjiden tasarruf etmek için elektrikli el aletini sadece kullandığınızda açın.

İlk hareket akımı sınırlandırması

Elektronik ilk hareket akımı sınırlandırması başlangıç anında elektrikli el aletinin performansını sınırlandırır ve 16A'lık sigorta ile çalışma olanağı sağlar.

Sabit elektronik sistemi

Elektronik geri bildirim devresi, devir sayısını boşa ve yükte çalışırken sabit tutar ve çalışma performansının her zaman aynı kalmasına olanak sağlar.

Devir sayısı ön seçimi

Devir sayısı ön seçim düğmesi (24) ile gerekli devir sayısını alet çalışırken de seçebilirsiniz.

Gerekli devir sayısı kullanılan testere bıçağına ve işlenen malzemeye bağlıdır (bkz. bu kullanım kılavuzunun sonundaki Testere bıçağı genel bakışı). Bu, kesme işlemi esnasında testere bıçağı dişlerinin aşırı ısınmasını önler.

Çalışırken dikkat edilecek hususlar

Testere bıçağını darbe ve çarpmalara karşı koruyun.

Elektrikli el aletini kesme yönünde düzgün biçimde ve hafif bastırma kuvveti ile hareket ettirin. Çok fazla besleme

kuvveti kullanılan uçların kullanım ömrünü önemli ölçüde kısaltır ve elektrikli el aletinde hasara neden olabilir. Kesme performansı ve kesme kalitesi esas olarak testere bıçağının durumuna ve dış biçimine bağlıdır. Bu nedenle sadece keskin ve işlenen malzemeye uygun testere bıçakları kullanın.

Ahşapta kesme

Testere bıçağının doğru seçimi, ahşap türüne, ahşap kalitesine ve uzunlama veya enine kesmeye göre yapılır. Ladin ağacı kesilirken uzun, helezonik talaşlar oluşur. Kayın ve meşe tozları özellikle sağlığa zararlıdır, bu nedenle sadece toz emme donanımı ile çalışın.

Plastik testereleme

Not: Plastik, özellikle PVC testerelediğinde, elektrostatik olarak yüklenebilen uzun, helezonik talaşlar ortaya çıkar. Bu nedenle talaş çıkışı (18) tıkanabilir. Bu nedenle toz emme tertibatı ile çalışmanız en iyi çözümdür.

Elektrikli el aletini açık şekilde iş parçasına doğru tutun ve dikkatlice kesim yapın. Daha sonra hızlı ve kesintisiz çalışmayı sürdürün, böylece testere dişleri hızlı bir şekilde yapışmaz.

Demir içermeyen metalin testerelemesi

Not: Sadece demir içermeyen metal için uygun, keskin bir testere bıçağı kullanın. Bu sayede temiz bir kesim elde edilir ve testere bıçağının sıkışması önlenir.

Elektrikli el aletini açık şekilde iş parçasına doğru tutun ve dikkatlice kesim yapın. Ardından küçük ilerlemeler ile ve kesintisiz şekilde çalışın.

Profillerde kesim işlemine her zaman dar noktadan başlayın, U profillerde asla açık taraftan başlamayın. Uzun profilleri destekleyin, bu sayede testere bıçağının sıkışması ve elektrikli el aletinin geri tepmesi engellenmiş olur.

Hafif yapı malzemelerinin testerelemesi (mineral katkı malzemeler)

► Hafif yapı malzemelerini keserken yasal mevzuata ve malzeme üreticisinin talimatına uyun.

Hafif yapı malzemeleri sadece kuru şekilde kesilebilir ve sadece Toz emme tertibatı ile birlikte işlenmelidir. Her zaman kılavuz ray (29) (aksesuar) ile çalışın.

Kullanılan toz emme makinesi taş tozunun emilmesine uygun olmalıdır. Bosch uygun toz emme makineleri sunar.

Kılavuz ray ile testereleme (Bakınız: Resim D)

Kılavuz ray (29) yardımıyla düz kesimler yapabilirsiniz. Kılavuz raydaki lastik uç, talaş emniyeti olarak kullanılır ve ahşap malzemelerin kesilmesi sırasında yüzeyin yıpranmasını önler. Bu nedenle testere bıçağı dişler doğrudan lastik uca yaslanacak şekilde konumlandırılmalıdır. Lastik uç, kılavuz ray (29) ile yapılan ilk kesim öncesinde, kullanılan daldırmalı daire testereye adapte edilmelidir. Bunun için kılavuz rayı (29) boylu boyunca bir iş parçasına yatırın. Yakl. 9 mm'lik bir kesme derinliği ve dik gönye açısı ayarlayın. Daldırmalı daire testereyi açın ve dengeli şekilde ve hafifçe bastırarak kesme yönünde hareket ettirin.

Bağlantı parçası (30) ile iki kılavuz ray birleştirilebilir. Tespit işlemi, bağlantı parçasında bulunan dört civata aracılığıyla gerçekleşir.

Taban levhasının diğer kılavuz raylara uyarlanması (Bakınız: Resim E)

Taban levhasına (7) entegre edilmiş olan ince oluk, aksesuar sayfasında gösterilen kılavuz raylar için kullanılabilir. Taban levhasını başka üreticilerin daha geniş kılavuz raylarına uyarlamak için plastik ek parçayı (34) çıkarın. Testereyi kılavuz ray üzerine yerleştirin ve gerekiyorsa her iki tırtıllı vida (35) yardımı ile testere ile kılavuz rayın uyumluluğunu ayarlayın.

Paralellik mesnedi ile kesme (Bakınız: Resimler F – G)

Paralellik mesnedi (14) iş parçası kenarı boyunca hassas kesme işlerine veya ölçülü şeritlerin kesilmesine olanak sağlar.

Paralellik mesnedinin (14) kılavuz çubuğunu taban levhasındaki (7) kılavuzlara takın. Kelebek vidaları (10) şekilde gösterildiği gibi her iki taraftan takın ve kelebek vidaları (10) henüz sıkmayın.

İstedığınız kesme genişliğini skala değeri olarak ilgili kesme işaretinde (32) ya da (33) ayarlayın, (Bakınız „Kesme işaretleri (Bakınız: Resim D)“, Sayfa 97). Kelebek vidayı (10) sıkın.

Yardımcı dayamak ile kesme (Bakınız: Resim H)

Büyük boyutlu iş parçalarını işlerken veya düz kenarları keserken iş parçasına bir tahta veya çitayı yardımcı dayamak olarak sabitleyebilirsiniz ve daire testere taban plakasını yardımcı dayamak boyunca hareket ettirebilirsiniz.

Bakım ve servis

Bakım ve temizlik

- Elektrikli el aletinin kendinde bir çalışma yapmadan önce her defasında fişi prizden çekin.
- İyi ve güvenli çalışabilmek için elektrikli el aletini ve havalandırma aralkıklarını temiz tutun.

Koruyucu kapak (15) her zaman hiçbir yere temas etmeden serbestçe hareket edebilmelidir ve kendiliğinden kapanabilmelidir. Bu nedenle koruyucu kapak (15) bölgesini daima temiz tutun. Toz ve talaşları fırça ile temizleyin.

Kaplanmamış testere bıçakları asit içermeyen ince bir yağ tabakası ile korozyona karşı korunabilir. Kesme işlemine başlamadan önce yağı temizleyin, aksi takdirde ahşapta lekeler oluşabilir.

Testere bıçağı üzerindeki reçine veya tutkal kalıntılarını kesme kalitesini düşürür. Bu nedenle testere bıçaklarını kullandıktan hemen sonra temizleyin.

Bağlantı kablosunun değiştirilmesi gerekli ise, güvenlik nedenlerinden dolayı bu tertibat Bosch'den veya Bosch elektrikli el aletleri yetkili servisinden temin edilmelidir.

Müşteri servisi ve uygulama danışmanlığı

Müşteri servisleri ürününüzün onarım ve bakımı ile yedek parçalarına ait sorularınızı yanıtlar. Tehlike işaretlerini

ve yedek parçalara ait bilgileri şu sayfada da bulabilirsiniz:

www.bosch-pt.com

Bosch uygulama danışma ekibi ürünlerimiz ve aksesuarları hakkındaki sorularınızda sizlere memnuniyetle yardımcı olur.

Bütün başvuru ve yedek parça siparişlerinizde ürünün tip etiketi üzerindeki 10 haneli malzeme numarasını mutlaka belirtin.

Sadece Türkiye için geçerlidir: Bosch genel olarak yedek parçaları 7 yıl hazır tutar.

Türkçe

Marmara Elektrikli El Aletleri Servis Hizmetleri Sanayi ve Ticaret Ltd. Şti.

Tersane cd. Zencefil Sok.No:6 Karaköy

Beyoğlu / İstanbul

Tel.: +90 212 2974320

Fax: +90 212 2507200

E-mail: info@marmarabps.com

Bağrıaçıklar Oto Elektrik

Motorlu Sanayi Çarşısı Doğruer Sk. No:9

Selçuklu / Konya

Tel.: +90 332 2354576

Tel.: +90 332 2331952

Fax: +90 332 2363492

E-mail: bagriaciklarotoelektrik@gmail.com

Akgül Motor Bobinaj San. Ve Tic. Ltd. Şti

Alaaddinbey Mahallesi 637. Sokak No:48/C

Nilüfer / Bursa

Tel.: +90 224 443 54 24

Fax: +90 224 271 00 86

E-mail: info@akgulbobinaj.com

Ankaralı Elektrik

Eski Sanayi Bölgesi 3. Cad. No: 43

Kocasinan / KAYSERİ

Tel.: +90 352 3364216

Tel.: +90 352 3206241

Fax: +90 352 3206242

E-mail: gunay@ankarali.com.tr

Asal Bobinaj

Eski Sanayi Sitesi Barbaros Cad. No: 24/C

Canik / Samsun

Tel.: +90 362 2289090

Fax: +90 362 2289090

E-mail: bpsasalbobinaj@hotmail.com

Aygem Elektrik Makine Sanayi ve Tic. Ltd. Şti.

10021 Sok. No: 11 AOSB

Çiğli / İzmir

Tel.: +90232 3768074

Fax: +90 232 3768075

E-mail: boschservis@aygem.com.tr

Bakırçioğlu Elektrik Makine Hırdavat İnşaat Nakliyat Sanayi ve Ticaret Ltd. Şti.

Karaağaç Mah. Sümerbank Cad. No:18/4

Merkez / Erzincan

Tel.: +90 446 2230959

Fax: +90 446 2240132

E-mail: bilgi@korfezelektrik.com.tr

Bosch Sanayi ve Ticaret A.Ş.

Elektrikli El Aletleri

Aydınevler Mah. İnönü Cad. No: 20

Küçükyalı Ofis Park A Blok

34854 Maltepe-İstanbul

Tel.: 444 80 10

Fax: +90 216 432 00 82

E-mail: iletisim@bosch.com.tr

www.bosch.com.tr

Bulsan Elektrik

İstanbul Cad. Devrez Sok. İstanbul Çarşısı

No: 48/29 İskitler

Ulus / Ankara

Tel.: +90 312 3415142

Tel.: +90 312 3410302

Fax: +90 312 3410203

E-mail: bulsanbobinaj@gmail.com

Çözüm Bobinaj

Küşet San.Sit.A Blok 11Nolu Cd.No:49/A

Şehitkamil/Gaziantep

Tel.: +90 342 2351507

Fax: +90 342 2351508

E-mail: cozumbobinaj2@hotmail.com

Onarım Bobinaj

Raif Paşa Caddesi Çay Mahallesi No:67

İskenderun / HATAY

Tel.: +90 326 613 75 46

E-mail: onarim_bobinaj31@mynet.com

Faz Makine Bobinaj

Cumhuriyet Mah. Sanayi Sitesi Motor

İşleri Bölümü 663 Sk. No:18

Murat Paşa / Antalya

Tel.: +90 242 3465876

Tel.: +90 242 3462885

Fax: +90 242 3341980

E-mail: info@fazmakina.com.tr

Günşah Otomotiv Elektrik Endüstriyel Yapı Malzemeleri San

ve Tic. Ltd. Şti

Beylikdüzü Sanayi Sit. No: 210

Beylikdüzü / İstanbul

Tel.: +90 212 8720066

Fax: +90 212 8724111

E-mail: gunsahaelektrik@ttmail.com

Sezmen Bobinaj Elektrikli El Aletleri İmalatı San ve Tic. Ltd.

Şti.

Ege İş Merkezi 1201/4 Sok. No: 4/B

Yenişehir / İzmir

Tel.: +90 232 4571465

Tel.: +90 232 4584480

Fax: +90 232 4573719

E-mail: info@sezmenbobinaj.com.tr

Üstündağ Bobinaj ve Soğutma Sanayi

Nusretiye Mah. Boyacılar Aralığı No: 9

Çorlu / Tekirdağ

Tel.: +90 282 6512884

Fax: +90 282 6521966

E-mail: info@ustundagsogutma.com

İŞIKLAR ELEKTRİK BOBİNAJ
 Karasoku Mahallesi 28028. Sokak No:20/A
 Merkez / ADANA
 Tel.: +90 322 359 97 10 - 352 13 79
 Fax: +90 322 359 13 23
 E-mail: isiklar@isiklarelektrik.com

Kirgizistan, Moğolistan, Tacikistan, Türkmenistan, Özbekistan

TOO "Robert Bosch" Power Tools, Satış Sonrası Servis
 Muratbaev Cad., 180
 050012, Almati, Kazakistan
 Servis E-posta: service.pt.ka@bosch.com
 Resmi Internet Sitesi: www.bosch.com, www.bosch-pt.com

Tasfiye

Elektrikli el aleti, aksesuar ve ambalaj malzemesi çevre dostu bir yöntemle tasfiye edilme üzere tekrar kazanım merkezine gönderilmelidir.



Elektrikli el aletlerini evsel çöplerin içine atmayın!

Sadece AB ülkeleri için:

Eski elektrikli el aletleri ve elektronik aletlere ilişkin 2012/19/EU sayılı Avrupa Birliği yönetmeliği ve bunların tek tek ülkelerin hukuklarına uyarlanması uyarınca, kullanım ömrünü tamamlamış elektrikli el aletleri ayrı ayrı toplanmak ve çevre dostu bir yöntemle tasfiye edilme üzere yeniden kazanım merkezlerine gönderilmek zorundadır.

Polski

Wskazówki bezpieczeństwa

Ogólne wskazówki bezpieczeństwa dotyczące pracy z elektronarzędziami

⚠ OSTRZEŻENIE Należy zapoznać się ze wszystkimi ostrzeżeniami i wskazówkami dotyczącymi bezpieczeństwa użytkowania oraz ilustracjami i danymi technicznymi, dostarczonymi wraz z niniejszym elektronarzędziem. Nieprzestrzeganie poniższych wskazówek może stać się przyczyną porażenia prądem elektrycznym, pożaru i/lub poważnych obrażeń ciała.

Należy zachować wszystkie przepisy i wskazówki bezpieczeństwa dla dalszego zastosowania.

Pojęcie "elektonarzędzie" odnosi się do elektronarzędzi zasilanych energią elektryczną z sieci (z przewodem zasilającym) i do elektronarzędzi zasilanych akumulatorami (bez przewodu zasilającego).

Bezpieczeństwo w miejscu pracy

- ▶ **Miejsce pracy należy utrzymywać w czystości i zapewnić dobre oświetlenie.** Nieporządek i brak właściwego oświetlenia sprzyjają wypadkom.

- ▶ **Elektonarzędzi nie należy używać w środowiskach zagrożonym wybuchem, np. w pobliżu łatwopalnych cieczy, gazów lub pyłów.** Podczas pracy elektronarzędziem wytwarzają się iskry, które mogą spowodować zapłon pyłów lub oparów.
- ▶ **Podczas użytkowania urządzenia należy zwrócić uwagę na to, aby dzieci i inne osoby postronne znajdowały się w bezpiecznej odległości.** Czynniki rozpraszające mogą spowodować utratę panowania nad elektronarzędziem.

Bezpieczeństwo elektryczne

- ▶ **Wtyczki elektronarzędzi muszą pasować do gniazd. Nie wolno w żadnej sytuacji i w żaden sposób modyfikować wtyczek. Podczas pracy elektronarzędziami z uziemieniem ochronnym nie wolno stosować żadnych wtyków adaptacyjnych.** Oryginalne wtyczki i pasujące do nich gniazda sieciowe zmniejszają ryzyko porażenia prądem.
- ▶ **Należy unikać kontaktu z uziemionymi elementami lub zwartymi z masą, takimi jak rury, grzejniki, kuchenki i lodówki.** Uziemienie ciała zwiększa ryzyko porażenia prądem elektrycznym.
- ▶ **Elektonarzędzi nie wolno narażać na kontakt z deszczem ani wilgocią.** Przedostanie się wody do wnętrza obudowy zwiększa ryzyko porażenia prądem elektrycznym.
- ▶ **Nie używać przewodu zasilającego do innych celów. Nie wolno używać przewodu do przenoszenia ani przesuwania elektronarzędzia; nie wolno też wyjmować wtyczki z gniazda, pociągając za przewód. Przewód należy chronić przed wysokimi temperaturami, należy go trzymać z dala od oleju, ostrych krawędzi i ruchomych części urządzenia.** Uszkodzone lub splątane przewody zwiększają ryzyko porażenia prądem elektrycznym.
- ▶ **Używając elektronarzędzia na świeżym powietrzu, należy upewnić się, że przedłużacz jest przeznaczony do pracy na zewnątrz.** Użycie przedłużacza przeznaczonego do pracy na zewnątrz zmniejsza ryzyko porażenia prądem elektrycznym.
- ▶ **Jeżeli nie ma innej możliwości, niż użycie elektronarzędzia w wilgotnym otoczeniu, należy podłączyć je do źródła zasilania wyposażonego w wyłącznik ochronny różnicowoprądowy.** Zastosowanie wyłącznika ochronnego różnicowoprądowego zmniejsza ryzyko porażenia prądem elektrycznym.

Bezpieczeństwo osób

- ▶ **Podczas pracy z elektronarzędziem należy zachować czujność, każdą czynność wykonywać ostrożnie i z rozwagą. Nie przystępować do pracy elektronarzędziem w stanie zmęczenia lub będąc pod wpływem narkotyków, alkoholu lub leków.** Chwila nieuwagi podczas pracy może grozić bardzo poważnymi obrażeniami ciała.
- ▶ **Stosować środki ochrony osobistej. Należy zawsze nosić okulary ochronne.** Środki ochrony osobistej, np. maska przeciwpyłowa, antypoślizgowe obuwie, kask

ochronny czy ochraniacze na uszy, w określonych warunkach pracy obniżają ryzyko obrażeń ciała.

- ▶ **Należy unikać niezamierzonego uruchomienia narzędzia. Przed podłączeniem elektronarzędzia do źródła zasilania i/lub podłączeniem akumulatora, podniesieniem albo transportem urządzenia, należy upewnić się, że włącznik elektronarzędzia znajduje się w pozycji wyłączonej.** Przenoszenie elektronarzędzia z palcem opartym na włączniku/wyłączniku lub włożenie do gniazda sieciowego wtyczki włączanego narzędzia, może stać się przyczyną wypadków.
- ▶ **Przed włączeniem elektronarzędzia należy usunąć wszystkie narzędzia nastawcze i klucze maszynowe.** Narzędzia lub klucze, pozostawione w ruchomych częściach urządzenia, mogą spowodować obrażenia ciała.
- ▶ **Należy unikać nienaturalnych pozycji przy pracy. Należy dbać o stabilną pozycję przy pracy i zachowanie równowagi.** Dzięki temu można będzie łatwiej zapanować nad elektronarzędziem w nieprzewidzianych sytuacjach.
- ▶ **Należy nosić odpowiednią odzież. Nie należy nosić luźnej odzieży ani biżuterii. Włosy i odzież należy trzymać z dala od ruchomych części.** Luźna odzież, biżuteria lub długie włosy mogą zostać pochwycone przez ruchome części.
- ▶ **Jeżeli producent przewidział możliwość podłączenia odkurzacza lub systemu odsysania pyłu, należy upewnić się, że są one podłączone i są prawidłowo stosowane.** Użycie urządzenia odsysającego pył może zmniejszyć zagrożenie zdrowia pyłami.
- ▶ **Nie wolno dopuścić, aby rutyna, nabyta w wyniku częstej pracy elektronarzędziem, zastąpiła ściśle przestrzeganie zasad bezpieczeństwa.** Brak ostrożności i rozważli podczas obsługi elektronarzędzia może w ułamku spowodować ciężkie obrażenia.

Obsługa i konserwacja elektronarzędzi

- ▶ **Nie należy przeciążać elektronarzędzia. Należy dobrać odpowiednie elektronarzędzie do wykonywanej czynności.** Odpowiednio dobrane elektronarzędzie wykoną pracę lepiej i bezpieczniej, z prędkością, do jakiej jest przystosowane.
- ▶ **Nie należy używać elektronarzędzia z uszkodzonym włącznikiem/wyłącznikiem.** Elektronarzędzie, którym nie można sterować za pomocą włącznika/wyłącznika, stwarza zagrożenie i musi zostać naprawione.
- ▶ **Przed rozpoczęciem jakichkolwiek prac nastawczych, przed wymianą osprzętu lub przed odłożeniem elektronarzędzia należy wyjąć wtyczkę z gniazda sieciowego i/lub usunąć akumulator.** Ten środek ostrożności ogranicza ryzyko niezamierzonego uruchomienia elektronarzędzia.
- ▶ **Nieużywane elektronarzędzia należy przechowywać w miejscu niedostępnym dla dzieci. Nie należy udostępnić narzędzia osobom, które nie są z nim obeznane lub nie zapoznały się z niniejszą instrukcją.** Elektronarzędzia w rękach nieprzeszkolonego użytkownika są niebezpieczne.

- ▶ **Elektronarzędzia i osprzęt należy utrzymywać w nie-nagannym stanie technicznym. Należy kontrolować, czy ruchome części urządzenia prawidłowo funkcjonują i nie są zablokowane, czy nie doszło do uszkodzenia niektórych części oraz czy nie występują inne okoliczności, które mogą mieć wpływ na prawidłowe działanie elektronarzędzia. Uszkodzone części należy naprawić przed użyciem elektronarzędzia.** Wiele wypadków spowodowanych jest niewłaściwą konserwacją elektronarzędzi.
- ▶ **Należy stale dbać o czystość narzędzi skrawających i regularnie je ostrzyć.** Starannie konserwowane, ostre narzędzia skrawające rzadziej się blokują i są łatwiejsze w obsłudze.
- ▶ **Elektronarzędzi, osprzętu, narzędzi roboczych itp. należy używać zgodnie z ich instrukcjami oraz uwzględniać warunki i rodzaj wykonywanej pracy.** Wykorzystywanie elektronarzędzi do celów niezgodnych z ich przeznaczeniem jest niebezpieczne.
- ▶ **Uchwyty i powierzchnie chwytowe powinny być zawsze suche, czyste i niezabrudzone olejem ani smarem.** Śliskie uchwyty i powierzchnie chwytowe nie pozwalają na bezpieczne trzymanie narzędzia i kontrolę nad nim w nieoczekiwanych sytuacjach.

Serwis

- ▶ **Prace serwisowe przy elektronarzędziu mogą być wykonywane wyłącznie przez wykwalifikowany personel i przy użyciu oryginalnych części zamiennych.** W ten sposób zagwarantowana jest bezpieczna eksploatacja elektronarzędzia.

Wskazówki dotyczące bezpieczeństwa pracy z pilarkami tarczowymi

Cięcie

- ▶ **⚠ ZAGROŻENIE: Ręce należy trzymać z dala od strefy cięcia oraz tarczy. Druga ręka powinna spoczywać na rękojeści dodatkowej bądź obudowie silnika.** Trzymając pilarkę oburącz, można uniknąć skaleczenia rąk przez tarczę.
- ▶ **Nie wkładać rąk pod obrabiany przedmiot.** Osłona nie chroni przed obrażeniami w strefie znajdującej się pod obrabianym przedmiotem.
- ▶ **Ustawiona głębokość cięcia musi być zgodna z grubością przecinanego materiału.** Zęby tarczy powinny wystawać poza materiał o niecałą wysokość zęba.
- ▶ **W żadnym wypadku nie wolno przytrzymywać obrabianego elementu ręką ani trzymać go na kolanach. Obrabiany element należy zamocować na stabilnym podłożu.** Właściwe zamocowanie obrabianego elementu jest bardzo istotne, gdyż dzięki temu można zmniejszyć niebezpieczeństwo w przypadku kontaktu z ciałem użytkownika, zablokowania się tarczy lub utraty panowania nad narzędziem.

- ▶ **Podczas wykonywania prac, przy których narzędzie skrawające mogłoby natrafić na ukryte przewody elektryczne lub na własny przewód zasilający, elektronarzędzie należy trzymać za izolowane powierzchnie.** Kontakt z przewodem elektrycznym pod napięciem może spowodować przekazanie napięcia na odsłonięte części metalowe elektronarzędzia, grożąc porażeniem operatorem prądem elektrycznym.
- ▶ **Do cięcia wzdłużnego należy zawsze używać prowadnicy.** Poprawia to dokładność cięcia i minimalizuje ryzyko zablokowania się tarczy.
- ▶ **Należy zawsze stosować tarcze o właściwych wymiarach i z odpowiednim otworem montażowym (np. gwiazdowym lub okrągłym).** Tarcze niepasujące do części mocujących pilarki, powodują nierównomierny bieg urządzenia i prowadzą do utraty panowania nad elektronarzędziem.
- ▶ **Nigdy nie wolno używać uszkodzonych lub nieodpowiednich elementów mocujących, takich jak podkładki lub śruby.** Podkładki i śruby zostały zaprojektowane pod kątem danego narzędzia i zapewniają optymalną wydajność oraz bezpieczeństwo pracy.

Przyczyny odrzutu i związane z tym ostrzeżenia

- odrzut jest nagłą reakcją na zablokowanie, zaklinowanie lub niewłaściwe ustawienie tarczy pilarskiej i prowadzi do niekontrolowanego oderwania się pilarki od obrabianego przedmiotu oraz jej przemieszczenia w kierunku osoby obsługującej;

- zablokowanie lub zaklinowanie tarczy w rzazie prowadzi do zatrzymania tarczy, a siła pracy silnika powoduje odrzut pilarki w kierunku osoby obsługującej;

- skręcenie lub niewłaściwe ustawienie tarczy w rzazie może spowodować, że zęby z tyłu tarczy zagłębią się w powierzchni drewna, czego następstwem jest nagłe wyskoczenie tarczy z rzazu i jej przemieszczenie w kierunku osoby obsługującej.

Odrzut jest następstwem błędnego i/lub niezgodnego z przeznaczeniem sposobu użycia maszyny lub zastosowania jej w niewłaściwych warunkach. Można go uniknąć przez zachowanie opisanych poniżej odpowiednich środków ostrożności.

- ▶ **Elektronarzędzie należy mocno trzymać oburącz, a ciało i ramię ustawić w pozycji, umożliwiającej złagodzenie siły odrzutu. Należy zawsze znajdować się z boku tarczy. Nie należy stawać na linii ewentualnego odrzutu obracającej się tarczy.** W przypadku odrzutu pilarka może zostać odrzucona do tyłu, osoba obsługująca może jednak zapanować nad siłami odrzutu poprzez zachowanie odpowiednich środków ostrożności.
- ▶ **W razie zablokowania się tarczy lub przerwania operacji cięcia z jakiegokolwiek powodu, należy wyłączyć elektronarzędzie, trzymając je w bezruchu do momentu całkowitego zatrzymania się tarczy. W żadnym wypadku nie wolno podejmować prób wyjęcia tarczy z obrabianego przedmiotu ani ciągnąć pilarki w swoją stronę, gdy tarcza znajduje się w ruchu. Działanie takie może spowodować odrzut.** Należy zbadać przyczynę

zablokowania się tarczy i podjąć stosowne działania w celu wyeliminowania problemu.

- ▶ **Przed ponownym uruchomieniem elektronarzędzia z tarczą pilarską znajdującą się w materiale, należy wycentrować tarczę w szczelinie tak, aby zęby nie znajdowały się w materiale.** Zaklinowanie się tarczy pilarskiej przy ponownym uruchomieniu elektronarzędzia może spowodować uniesienie obrabianego elementu w górę i odrzut.
- ▶ **Płyty o dużych rozmiarach należy podeprzeć przed przystąpieniem do obróbki, aby zminimalizować ryzyko zablokowania się tarczy pilarskiej i odrzutu.** Duże płyty mogą się ugiąć pod własnym ciężarem. Płyty takie należy podeprzeć z obydwu stron, w pobliżu linii cięcia oraz krawędzi.
- ▶ **Nie należy używać stępionych ani uszkodzonych tarcz.** Stępione lub uszkodzone tarcze powodują zwięźnienie rzazu, co wiąże się z silniejszym tarciem, ryzykiem zablokowania lub odrzutu tarczy.
- ▶ **Głębokość i kąt cięcia powinny zostać ustawione przed rozpoczęciem pracy.** Zmiana nastaw podczas cięcia może prowadzić do zablokowania i odrzutu tarczy.
- ▶ **Należy zachować szczególną ostrożność podczas wykonywania cięć w ścianach i elementach nieprzejrzystych.** Wystająca część tarczy może przeciąć element, który spowoduje odrzut.

Działanie osłony

- ▶ **Przed każdym użyciem pilarki należy sprawdzić, czy osłona zamyka się prawidłowo. Nie wolno używać pilarki, jeżeli osłona nie porusza się swobodnie, a czas jej zamykania budzi zastrzeżenia (powinna ona zamykać się natychmiast). W żadnym wypadku nie wolno blokować lub przywiązywać osłony w położeniu otwartym.** Upadek pilarki może spowodować wygięcie się osłony. Upewnić się, czy osłona porusza się swobodnie. Następnie należy przetestować pilarkę, wykonując cięcia pod wszystkimi kątami i na wszystkich głębokościach, sprawdzając, czy osłona nie dotyka tarczy ani innych elementów pilarki.
- ▶ **Należy sprawdzić działanie i stan sprężyny osłony. Jeżeli działanie osłony lub jej sprężyny budzi zastrzeżenia, przed użyciem pilarki należy ją oddać do naprawy.** Wadliwe elementy, kleiste osady lub nawarstwione wióry mogą spowalniać poruszanie się osłony.
- ▶ **Upewnić się, że podstawa pilarki nie przemieści się podczas wykonywania cięć wgłębnych.** Przemieszczenie boczne tarczy spowoduje jej zablokowanie się w obrabianym przedmiocie, zwiększając prawdopodobieństwo odrzutu.
- ▶ **Przed odłożeniem pilarki na ławę lub podłogę należy upewnić się, że osłona w całości zasłania tarczę.** Niezabezpieczona, poruszająca się siłą inercji tarcza powoduje przemieszczanie pilarki do tyłu i przecięcie wszystkich obiektów na jej drodze. Należy zwrócić uwagę na czas wybiegu tarczy.

Dodatkowe wskazówki dotyczące bezpieczeństwa

- ▶ **Nie wkładać rąk do wyrzutnika wiórów.** Istnieje niebezpieczeństwo skaleczenia przez obracające się elementy.
- ▶ **Nie wolno pracować pilarką, trzymając ją nad głową.** Ten rodzaj pracy nie zapewnia wystarczającej kontroli nad elektronarzędziem.
- ▶ **Należy używać odpowiednich detektorów w celu zlokalizowania instalacji lub zwrócić się o pomoc do lokalnego dostawcy usługi.** Kontakt z przewodami znajdującymi się pod napięciem może doprowadzić do powstania pożaru lub porażenia elektrycznego. Uszkodzenie przewodu gazowego może doprowadzić do wybuchu. Wniknięcie do przewodu wodociągowego powoduje szkody rzeczowe lub może spowodować porażenie elektryczne.
- ▶ **Należy zabezpieczyć obrabiany przedmiot.** Zamocowanie obrabianego przedmiotu w urządzeniu mocującym lub imadle jest bezpieczniejsze niż trzymanie go w ręku.
- ▶ **Elektronarzędzie należy trzymać podczas pracy mocno w obydwu rękach i zapewnić bezpieczną pozycję pracy.** Prowadzenie elektronarzędzia oburącz sprzyja bezpieczeństwu pracy.
- ▶ **Nie należy używać elektronarzędzia stacjonarnie.** Nie jest ono przystosowane do pracy ze stołem pilarskim.
- ▶ **Nie używać tarcz pilarskich z wysokostopowej stali szybkoobrotowej HSS.** Tarcze z tej stali mogą łatwo się złamać.
- ▶ **Nie wolno ciąć metali żelaznych.** Rozżarzone wióry mogą spowodować zapłon systemu odsysania pyłu.
- ▶ **Należy stosować maskę przeciwpyłową.**
- ▶ **Przed odłożeniem elektronarzędzia należy poczekać, aż znajdzie się ono w bezruchu.** Narzędzie robocze może się zablokować i doprowadzić do utraty kontroli nad elektronarzędziem.

Opis urządzenia i jego zastosowania



Należy przeczytać wszystkie wskazówki dotyczące bezpieczeństwa i zalecenia. Nieprzestrzeganie wskazówek dotyczących bezpieczeństwa i zaleceń może doprowadzić do porażenia prądem elektrycznym, pożaru i/lub poważnych obrażeń ciała.

Proszę zwrócić uwagę na rysunki zamieszczone na początku instrukcji obsługi.

Użycie zgodne z przeznaczeniem

Elektronarzędzie przeznaczone jest do wzdłużnego i poprzecznego cięcia drewna po linii prostej i pod kątem, z wykorzystaniem powierzchni oporowej. Przy zastosowaniu odpowiednich tarcz możliwe jest cięcie cienkościennych metali nieżelaznych (np. profili), lekkich materiałów budowlanych i tworzyw sztucznych.

Obróbka metali żelaznych jest niedozwolona.

Przedstawione graficznie komponenty

Numeracja przedstawionych graficznie komponentów odnosi się do schematu elektronarzędzia na stronach graficznych.

- (1) Włącznik/wyłącznik
- (2) Blokada włącznika/wyłącznika
- (3) Dźwignia wymiany tarczy
- (4) Rękojeść dodatkowa (powierzchnia izolowana)
- (5) Klucz sześciokątny
- (6) Skala głębokości cięcia
- (7) Podstawa
- (8) Przystawny wskaźnik głębokości cięcia
- (9) Skala kąta cięcia
- (10) Śruba motylkowa do prowadnicy równoległej^{A)}
- (11) Śruba motylkowa do ustawiania kąta cięcia
- (12) Przycisk dla kąta cięcia 47°
- (13) Przesuwne okienko (wziernik) systemu odsysania
- (14) Prowadnica równoległa^{A)}
- (15) Pokrywa ochronna
- (16) Przycisk dla kąta cięcia -1°
- (17) Śruba motylkowa do ustawiania kąta cięcia
- (18) Wyrzutnik wiórów
- (19) Rękojeść (powierzchnia izolowana)
- (20) Śruba mocująca
- (21) Kołnierz
- (22) Tarcza pilarska^{A)}
- (23) Kołnierz mocujący
- (24) Pokrętło wstępnego wyboru prędkości obrotowej
- (25) Przycisk blokady wrzeciono
- (26) Wrzeciono
- (27) Przełącznik wstępnego wyboru głębokości cięcia
- (28) Para ścisków stolarskich^{A)}
- (29) Szyna prowadząca^{A)}
- (30) Złączka^{A)}
- (31) Wąż odsysający^{A)}
- (32) Wskaźnik cięcia pod kątem 0°
- (33) Wskaźnik cięcia pod kątem 45°
- (34) Wkładka z tworzywa sztucznego dla podstawy
- (35) Śruby radełkowane do regulacji luzu rowka prowadzącego

A) **Osprzęt ukazany na rysunkach lub opisany w instrukcji użytkowania nie wchodzi w standardowy zakres dostawy. Kompletny asortyment wyposażenia dodatkowego można znaleźć w naszym katalogu osprzętu.**

Dane techniczne

Pilarka tarczowa	GKT 55 GCE	
Numer katalogowy	3 601 F75 0..	
Moc nominalna	W	1400

Pilarka tarczowa		GKT 55 GCE
Prędkość obrotowa bez obciążenia	min ⁻¹	3600–6250
Maks. prędkość obrotowa pod obciążeniem	min ⁻¹	5900
Maks. głębokość cięcia		
– Kąt cięcia 0°	mm	57
– Kąt cięcia 45°	mm	42
Blokada wrzeczona		●
Wstępny wybór prędkości obrotowej		●
System Constant Electronic		●
Ogranicznik prądu rozruchowego		●
Wymiary podstawy	mm	154 x 305
Maks. średnica tarczy	mm	165
Min. średnica tarczy	mm	160
Maks. grubość korpusu tarczy	mm	1,8
Maks. grubość zębów / rozwarłość zębów	mm	2,6
Min. grubość zębów / rozwarłość zębów	mm	1,8
Średnica otworu mocującego tarczy	mm	20
Waga zgodnie z EPTA-Procedure 01:2014	kg	4,7
Klasa ochrony		□ / II

Dane obowiązują dla napięcia znamionowego [U] 230 V. Przy napięciach odbiegających od powyższego i w przypadku specjalnych wersji produktu sprzedawanych w niektórych krajach dane te mogą się różnić.

Informacje o emisji hałasu i drgań

Wartości pomiarowe emisji hałasu zostały określone zgodnie z **EN 62841-2-5**.

Określony wg skali A poziom hałasu emitowanego przez urządzenie wynosi standardowo: poziom ciśnienia akustycznego **92 dB(A)**; poziom mocy akustycznej **103 dB(A)**. Niepewność pomiaru **K = 3 dB**.

Stosować środki ochrony słuchu!

Wartości łączne drgań a_{h1} (suma wektorowa z trzech kierunków) i niepewność pomiaru **K** oznaczone zgodnie z **EN 62841-2-5**:

Cięcie drewna: $a_{h1} < 2,5 \text{ m/s}^2$, **K = 1,5 m/s²**,

Cięcie metalu: $a_{h1} < 2,5 \text{ m/s}^2$, **K = 1,5 m/s²**

Podany w niniejszej instrukcji poziom drgań i poziom emisji hałasu zostały zmierzone zgodnie ze znormalizowaną procedurą pomiarową i mogą zostać użyte do porównywania elektronarzędzi. Można ich także użyć do wstępnej oceny poziomu drgań i poziomu emisji hałasu.

Podany poziom drgań i poziom emisji hałasu jest reprezentatywny dla podstawowych zastosowań elektronarzędzia. Jeżeli elektronarzędzie użyte zostanie do innych zastosowań

lub z innymi narzędziami roboczymi, a także jeśli nie będzie właściwie konserwowane, poziom drgań i poziom emisji hałasu mogą różnić się od podanych wartości. Podane powyżej przyczyny mogą spowodować podwyższenie poziomu drgań i poziomu emisji hałasu w czasie pracy.

Aby dokładnie ocenić poziom drgań i poziom emisji hałasu, należy wziąć pod uwagę także okresy, gdy urządzenie jest wyłączone lub gdy jest ono wprawdzie włączone, ale nie jest używane do pracy. Podane powyżej przyczyny mogą spowodować obniżenie poziomu drgań i poziomu emisji hałasu w czasie pracy.

Należy wprowadzić dodatkowe środki bezpieczeństwa, mające na celu ochronę osoby obsługującej przed skutkami ekspozycji na drgania, np.: konserwacja elektronarzędzia i narzędzi roboczych, zapewnienie odpowiedniej temperatury, aby nie dopuścić do wyziębienia rąk, właściwa organizacja czynności wykonywanych podczas pracy.

Montaż

- ▶ **Należy stosować tarcze, których maksymalnie dopuszczalna prędkość jest wyższa od prędkości obrotowej elektronarzędzia bez obciążenia.**

Mocowanie/wymiana tarczy pilarskiej

- ▶ **Przed przystąpieniem do jakichkolwiek prac przy elektronarzędziu należy wyjąć wtyczkę z gniazda.**
- ▶ **Podczas montażu tarczy pilarskiej używać rękawic ochronnych.** Przy kontakcie z tarczą pilarską istnieje niebezpieczeństwo zranienia.
- ▶ **W żadnym wypadku nie wolno używać tarcz szlifierskich jako narzędzi roboczych.**
- ▶ **Należy stosować wyłącznie tarcze pilarskie, których parametry są zgodne z podanymi w niniejszej instrukcji obsługi i na elektronarzędziu, oraz takie, które zostały przetestowane zgodnie z wymaganiami normy EN 847-1 i są odpowiednio oznakowane.**

Wybór tarczy

Lista zalecanych tarcz znajduje się na końcu niniejszej instrukcji obsługi.

Demontaż tarczy (zob. rys. A)

Ustawić maksymalną głębokość cięcia, (zob. „Ustawianie głębokości cięcia (zob. rys. B – C)”, Strona 105).

W celu wymiany narzędzia roboczego najlepiej jest położyć elektronarzędzie na przedniej części obudowy silnika.

- Przełożyć dźwignię **(3)** do przodu.
- Przesunąć blokadę włącznika **(2)** do przodu i docisnąć pilarkę do podstawy **(7)** tak aby zablokowała się ona w pozycji do wymiany tarczy.
- Nacisnąć przycisk blokady wrzeczona **(25)** i przytrzymać w tej pozycji.
- ▶ **Przycisk blokady wrzeczona (25) wolno naciskać tylko przy nieruchomym wrzeczonie.** W przeciwnym wypadku może dojść do uszkodzenia elektronarzędzia.

- Za pomocą klucza sześciokątnego (5) wykręcić śrubę mocującą (20), obracając ją w kierunku ❶.
- Zdjąć kołnierz (21) i tarczę (22) z wrzeciona (26).

Montaż tarczy (zob. rys. A)

Ustawić maksymalną głębokość cięcia, (zob. „Ustawianie głębokości cięcia (zob. rys. B – C)”, Strona 105).

W celu wymiany narzędzia roboczego najlepiej jest położyć elektronarzędzie na przedniej części obudowy silnika.

- Przełożyć dźwignię (3) do przodu.
- Przesunąć blokadę włącznika (2) do przodu i docisnąć pilarkę do podstawy (7) tak aby zablokowała się ona w pozycji do wymiany tarczy.
- Oczyszczyć tarczę (22) i wszystkie elementy mocujące.
- Założyć tarczę (22) na kołnierz mocujący (23). Kierunek cięcia zębów (wskazany przez strzałkę umieszczoną na tarczy) musi być zgodny z kierunkiem wskazywanym przez strzałkę, umieszczoną na pokrywie ochronnej (15).
- Założyć kołnierz (21) i wkręcić śrubę mocującą (20), obracając ją w kierunku ❶. Należy przy tym zwrócić uwagę na właściwe położenie kołnierza mocującego (23) i kołnierza (21).
- Nacisnąć przycisk blokady wrzeciona (25) i przytrzymać w tej pozycji.
- Za pomocą klucza sześciokątnego (5) dokręcić śrubę mocującą (20), obracając ją w kierunku ❶. Moment dokręcania powinien wynosić 6–9 Nm, co odpowiada mocnemu dokręceniu ręką plus dodatkowo ¼ obrotu.
- Przełożyć dźwignię (3) w pozycję wyjściową. Pilarka zaskakuje w pozycji wyjściowej.

Odsysanie pyłów/wiórów

Pyły niektórych materiałów, na przykład pyłków malarskich z zawartością ołowiu, niektórych gatunków drewna, minerałów lub niektórych rodzajów metalu, mogą stanowić zagrożenie dla zdrowia. Bezpośredni kontakt fizyczny z pyłami lub przedostanie się ich do płuc może wywołać reakcje alergiczne i/lub choroby układu oddechowego operatora lub osób znajdujących się w pobliżu.

Niektóre rodzaje pyłów, np. dębiny lub buczyny uważane są za rakotwórcze, szczególnie w połączeniu z substancjami do obróbki drewna (chromiany, impregnaty do drewna). Materiały, zawierające azbest mogą być obrabiane jedynie przez odpowiednio przeszkolony personel.

- O ile jest to możliwe, należy zawsze stosować system odsysania pyłu, dostosowany do rodzaju obrabianego materiału.
- Należy zawsze dbać o dobrą wentylację stanowiska pracy.
- Zaleca się noszenie maski przeciwpyłowej z pochłanianiem klasy P2.

Należy przestrzegać aktualnie obowiązujących w danym kraju przepisów, regulujących zasady obróbki różnego rodzaju materiałów.

- ▶ **Należy unikać gromadzenia się pyłu na stanowisku pracy.** Pyły mogą się z łatwością zapalić.

Zewnętrzny system odsysania pyłu

Założyć wąż odsysający o średnicy 35 mm (31) (osprzęt) na wyrzutnik wiórów (18). Podłączyć wąż odsysający (31) do odkurzacza (osprzęt). Lista odkurzaczy, które można podłączyć do elektronarzędzia, znajduje się na końcu niniejszej instrukcji obsługi.

Elektronarzędzie może być zasilane bezpośrednio poprzez gniazdo wtykowe uniwersalnego odkurzacza firmy **Bosch** ze zdalnym włączaniem. Odkurzacze uruchamiane są wówczas automatycznie w momencie załączenia zasilania w elektronarzędziu.

Odkurzacze muszą być dostosowane do rodzaju obrabianego materiału.

Do odsysania szczególnie niebezpiecznych dla zdrowia pyłów rakotwórczych należy używać odkurzacza specjalnego.

Praca

- ▶ **Przed przystąpieniem do jakichkolwiek prac przy elektronarzędziu należy wyjąć wtyczkę z gniazda.**

Tryby pracy

Ustawianie głębokości cięcia (zob. rys. B – C)

- ▶ **Głębokość cięcia należy dopasować do grubości obrabianego elementu.** Spód obrabianego elementu zęby tarczy powinny wystawać na długość mniejszą niż ich całkowita wysokość.

Do cięcia bez szyny prowadzącej należy obrócić wskaźnik głębokości cięcia (8) tak, aby znalazł się w dolnej pozycji ❶, a do cięcia z szyną prowadzącą tak, aby znalazł się w górnej pozycji ❷.

Nacisnąć przełącznik (27) i ustawić żądaną głębokość cięcia (grubość materiału + wysokość zęba tarczy) na skali głębokości cięcia (6).

Ustawianie kąta cięcia

Ustawić elektronarzędzie na równej powierzchni, aby cała podstawa (7) miała podparcie.

Odkręcić śruby motylkowe (11) i (17). Odchylić na bok pilarkę. Ustawić żądany kąt cięcia na skali (9). Mocno dokręcić przednią śrubę motylkową (11) lub tylną śrubę motylkową (17). Następnie mocno dokręcić śrubę motylkową po przeciwnej stronie. **Uwaga:** Nie należy przy tym wywierać siły na rękojęść dodatkową (4) ani na samą pilarkę. W przypadku niezastosowania się do powyższego można przypadkowo ustawić różne kąty cięcia za pomocą śrub motylkowych (11) i (17). W wyniku tego podstawa (7) nie będzie leżała w równej pozycji na powierzchni szyny prowadzącej FSN.

Przykręcając obie śruby motylkowe równocześnie, może być konieczne podparcie pilarki od spodu rękojęści dodatkowej (4). Także przy tym nie należy wywierać siły na rękojęść dodatkową (4) ani na samą pilarkę, aby zapobiec wprowadzeniu różnych ustawień.

Jeżeli ustawienia mimo to będą różne, należy ponownie odkręcić obie śruby motylkowe (11) i (17). Ustawić kąt cięcia ponownie zgodnie z opisem powyżej.

Pilarkę można ustawić w pozycji do cięcia kątów -1° lub $+47^\circ$. W tym celu należy przy odchyleniu dodatkowo nacisnąć przycisk **(16)** dla kąta cięcia -1° lub przycisk **(12)** dla kąta cięcia $+47^\circ$.

Wskazówka: Podczas cięć pod kątem głębokość cięcia jest mniejsza niż wskazana wartość na skali głębokości cięcia **(6)**.

Znaczniki cięcia (zob. rys. D)

Wskaźnik cięcia pod kątem 0° **(32)** wskazuje pozycję tarczy podczas cięcia pod kątem prostym. Wskaźnik cięcia pod kątem 45° **(33)** wskazuje pozycję tarczy podczas cięcia pod kątem 45° – bez użycia szyny prowadzącej.

Uruchamianie

- **Należy zwrócić uwagę na napięcie sieciowe! Napięcie źródła prądu musi zgadzać się z danymi na tabliczce znamionowej elektronarzędzia. Elektronarzędzia przeznaczone do pracy pod napięciem 230 V można przyłączyć również do sieci 220 V.**

Włączanie/wyłączanie

Aby **włączyć** elektronarzędzie, należy nacisnąć najpierw nacisnąć blokadę włącznika/wyłącznika **(2)**, następnie nacisnąć włącznik/wyłącznik **(1)** i przytrzymać go w tej pozycji. Uruchomienie blokady włącznika **(2)** powoduje równoczesne odblokowanie urządzenia zanurzającego; elektronarzędzie można docisnąć w dół. Dzięki temu narzędzie robocze zagłębia się w obrabianym materiale. Podniesienie powoduje, iż elektronarzędzie powraca do pozycji wyjściowej, a urządzenie zanurzające blokuje się.

Aby **wyłączyć** elektronarzędzie, należy zwolnić włącznik/wyłącznik **(1)**.

Wskazówka: Ze względów bezpieczeństwa włącznik/wyłącznik **(1)** nie może zostać zablokowany do pracy ciągłej. Przez cały czas obróbki musi być nacisnięty przez osobę obsługującą.

Ogranicznik prądu rozruchowego

Elektroniczny ogranicznik prądu rozruchowego ogranicza pobór mocy podczas włączania elektronarzędzia i umożliwia eksploatację z bezpiecznikiem 16 A.

System Constant Electronic

System Constant Electronic utrzymuje stałą prędkość frezowania niezależnie od obciążenia i gwarantuje utrzymującą się na tym samym poziomie wydajność roboczą.

Wstępny wybór prędkości obrotowej

Za pomocą pokrętkła wstępnego wyboru prędkości obrotowej **(24)** można wstępnie ustawić żądaną prędkość obrotową także podczas pracy urządzenia.

Wymagana prędkość obrotowa uzależniona jest od rodzaju użytej tarczy i od rodzaju obrabianego materiału (zob. zestawienie tarcz, umieszczone na końcu niniejszej instrukcji). Dzięki temu można uniknąć przegrzania się zębów podczas cięcia.

Wskazówki dotyczące pracy

Tarcze należy chronić przed upadkami i uderzeniami.

Elektronarzędzie należy prowadzić równomiernie, lekko je popychając w kierunku cięcia. Zbyt silny posuw powoduje znaczne zmniejszenie trwałości elektronarzędzia i może spowodować uszkodzenie elektronarzędzia.

Wydajność i jakość cięcia zależą w dużym stopniu od stanu i rodzaju użębienia tarczy. Należy dlatego używać wyłącznie tarcz ostrych i mających użębienie dostosowane do piłowanego materiału.

Cięcie drewna

Właściwy wybór tarczy zależy od rodzaju drewna, jego jakości oraz od tego, czy wykonywane będą cięcia wzdłużne czy ukośne.

Podczas cięć wzdłużnych w świerku powstają długie, spiralne wióry.

Pyły buczyny i dębiny są szczególnie niebezpieczne dla zdrowia, dlatego należy pracować wyłącznie z zastosowaniem systemu odsysania pyłu.

Cięcie tworzyw sztucznych

Wskazówka: Podczas cięcia tworzyw sztucznych, w szczególności PVC, powstają długie, spiralne wióry, które mogą być naładowane elektrostatycznie. Mogą one zatkać wyrzut wiórów **(18)**. Dlatego podczas pracy najlepiej jest zostawić z systemu odsysania pyłu.

Przyłożyc włączone elektronarzędzie do obrabianego elementu i ostrożnie dokonać nacięcia wstępnego. Następnie kontynuować pracę energicznie i bez przestojów, aby wyeliminować niebezpieczeństwo sklejenia się ostrza z materiałem.

Cięcie metali nieżelaznych

Wskazówka: Do cięcia metali nieżelaznych należy zastosować odpowiednią, ostrą tarczę. Tylko w ten sposób osiągnie się czystą linię cięcia i zapobiegnie zablokowaniu tarczy.

Przyłożyc włączone elektronarzędzie do obrabianego elementu i ostrożnie dokonać nacięcia wstępnego. Następnie kontynuować pracę z lekkim posuwem i bez przestojów.

Cięcie profili należy rozpoczynać od wąskiej strony. W przypadku cięcia ceowników nie należy rozpoczynać z otwartej strony. Długie profile należy podeprzeć – zapobiegnie się w ten sposób zablokowaniu się tarczy i odrzutowi elektronarzędzia.

Cięcie lekkich materiałów budowlanych (materiałów z zawartością składników mineralnych)

- **Podczas cięcia lekkich materiałów budowlanych należy przestrzegać przepisów prawnych i zaleceń producenta materiału.**

Lekkie materiały budowlane nadają się tylko do cięcia na sucho z zastosowaniem systemu odsysania pyłu. Podczas cięcia należy zawsze stosować szynę prowadzącą **(29)** (osprzęt).

Odkurzacz musi być dostosowany do odsysania pyłu kamiennego. Bosch ma w swojej ofercie odpowiednie odkurzacze.

Cięcie z szyną prowadzącą (zob. rys. D)

Za pomocą szyny prowadzącej (29) można wykonać cięcia w linii prostej.

Gumowa nakładka na prowadnicę służy jako osłona przeciwodpryskowa, chroniąca przed wyszczerbieniem krawędzi podczas cięcia w drewnie. Żeby tarczy musza w takim wypadku bezpośrednio przylegać do gumowej nakładki.

Przed pierwszym cięciem z użyciem szyny prowadzącej (29) gumową nakładkę należy dopasować do stosowanej pilarki tarczowej. W tym celu należy ułożyć szynę prowadzącą (29) całą jej długością na obrabianym elemencie. Ustawić głębokość cięcia wynoszącą ok. 9 mm oraz prostopadły kąt cięcia. Włączyć pilarkę tarczową i poprowadzić równomiernie, lekko je popychając w kierunku cięcia.

Złączka (30) umożliwia połączenie dwóch szyn prowadzących. Połączenie następuje za pomocą czterech, znajdujących się w złączce śrub.

Dopasowanie podstawy do innych szyn prowadzących (zob. rys. E)

Wąski rowek znajdujący się w podstawie (7) może być stosowany w połączeniu z szynami prowadzącymi, wyszczególnionymi na stronie z osprzętem dodatkowym. Aby dopasować podstawę do szyn prowadzących z szerszym rowkiem prowadzącym innych producentów, należy usunąć wkładkę z tworzywa sztucznego (34). Umieścić pilarkę na szynie prowadzącej i w razie potrzeby wyregulować dopasowanie pilarki i szyny prowadzącej za pomocą obu śrub radełkowanych (35).

Cięcie z prowadnicą równoległą (zob. rys. F – G)

Prowadnica równoległa (14) umożliwia wykonywanie precyzyjnych cięć wzdłuż krawędzi obrabianego elementu, a także cięcie równych pasów.

Przełożyć drążki prowadzące prowadnicy równoległej (14) przez otwory prowadzące w podstawie (7). Zamontować śruby motylkowe (10) obustronnie, jak to pokazano na rysunku, jednak nie dokręcać jeszcze śrub motylkowych (10). Ustawić żądaną szerokość cięcia na skali przy odpowiednim znaczniku cięcia (32) lub (33), (zob. „Znaczniki cięcia (zob. rys. D)”, Strona 106). Dokręcić śruby motylkowe (10).

Cięcie z prowadnicą pomocniczą (zob. rys. H)

Do obróbki większych elementów lub cięcia prostych krawędzi można umocować na obrabianym elemencie deskę lub listwę w charakterze prowadnicy pomocniczej. Ciąć, prowadząc podstawę pilarki tarczowej wzdłuż prowadnicy pomocniczej.

Konserwacja i serwis**Konserwacja i czyszczenie**

- ▶ **Przed przystąpieniem do jakichkolwiek prac przy elektronarzędziu należy wyjąć wtyczkę z gniazda.**
- ▶ **Utrzymywanie urządzenia i szczelin wentylacyjnych w czystości gwarantuje prawidłową i bezpieczną pracę.**

Pokrywa ochronna (15) musi zawsze swobodnie się poruszać i samoczynnie zamykać. Dlatego pokrywę ochronną

(15) i jej otoczenie należy zawsze utrzymywać w czystości. Kurz i wióry należy usuwać za pomocą miękkiego pędzelka. Tarcze bez powłok ochronnych można chronić przed korozją poprzez nałożenie cienkiej warstwy oleju bezkwasowego. Przed przystąpieniem do cięcia należy usunąć olej, gdyż może on zabrudzić drewno.

Resztki żywicy i kleju na tarczy obniżają jakość cięcia. Dlatego należy po każdym użyciu oczyścić tarczę.

Jeżeli konieczna okaże się wymiana przewodu przyłączeniowego, należy zlecić ją firmie **Bosch** lub autoryzowanemu serwisowi elektronarzędzi **Bosch**, co pozwoli uniknąć ryzyka zagrożenia bezpieczeństwa.

Obsługa klienta oraz doradztwo dotyczące użytkowania

Ze wszystkimi pytaniami, dotyczącymi naprawy i konserwacji nabytego produktu oraz dostępu do części zamiennych, prosimy zwracać się do punktów obsługi klienta. Rysunki techniczne oraz informacje o częściach zamiennych można znaleźć pod adresem: www.bosch-pt.com

Nasz zespół doradztwa dotyczącego użytkowania odpowie na wszystkie pytania związane z produktami firmy Bosch oraz ich osprzętem.

Przy wszystkich zgłoszeniach oraz zamówieniach części zamiennych konieczne jest podanie 10-cyfrowego numeru katalogowego, znajdującego się na tabliczce znamionowej produktu.

Polska

Robert Bosch Sp. z o.o.
Serwis Elektronarzędzi
Ul. Jutrzenki 102/104
02-230 Warszawa

Na www.servisbosch.com znajdują Państwo wszystkie szczegółowe informacje dotyczące usług serwisowych online.

Tel.: 22 7154450

Faks: 22 7154440

E-Mail: bsc@pl.bosch.com

www.bosch-pt.pl

Utylizacja odpadów

Elektronarzędzia, osprzęt i opakowanie należy doprowadzić do powtórnego przetworzenia zgodnie z obowiązującymi przepisami ochrony środowiska.



Nie wolno wyrzucać elektronarzędzi razem z odpadami z gospodarstwa domowego!

Tylko dla krajów UE:

Zgodnie z dyrektywą Parlamentu Europejskiego i Rady 2012/19/UE w sprawie zużytego sprzętu elektrycznego i elektronicznego oraz jej transpozycją do prawa krajowego, niezdatne do użytku elektronarzędzia należy zbierać osobno i doprowadzić do ponownego przetworzenia zgodnie z obowiązującymi przepisami ochrony środowiska.

Čeština

Bezpečnostní upozornění

Obecné bezpečnostní pokyny pro elektrické nářadí

⚠ VÝSTRAHA Prostudujte si všechny bezpečnostní výstrahy, pokyny, ilustrace a specifikace k tomuto elektrickému nářadí.

Nedodržování všech níže uvedených pokynů může mít za následek úraz elektrickým proudem, požár a/nebo těžké poranění.

Všechna varovná upozornění a pokyny do budoucna uschovejte.

V upozorněních použitý pojem „elektrické nářadí“ se vztahuje na elektrické nářadí napájené ze sítě (se síťovým kabelem) a na elektrické nářadí napájené akumulátorem (bez síťového kabelu).

Bezpečnost pracoviště

- ▶ **Udržujte pracoviště v čistotě a dobře osvětlené.**
Nepořádek nebo neosvětlené pracoviště mohou vést k úrazům.
- ▶ **S elektrickým nářadím nepracujte v prostředí ohroženém explozí, kde se nacházejí hořlavé kapaliny, plyny nebo prach.** Elektrické nářadí vytváří jiskry, které mohou prach nebo páry zapálit.
- ▶ **Děti a jiné osoby udržujte při použití elektrického nářadí v bezpečné vzdálenosti od pracoviště.** Při rozptýlení můžete ztratit kontrolu nad nářadím.

Elektrická bezpečnost

- ▶ **Zástrčky elektrického nářadí musí lícovat se zásuvkou. Zástrčka nesmí být žádným způsobem upravena. S elektrickým nářadím s ochranným uzemněním nepoužívejte žádné adaptérové zástrčky.** Neupravené zástrčky a odpovídající zásuvky snižují riziko zásahu elektrickým proudem.
- ▶ **Zabraňte kontaktu těla s uzemněnými povrchy, jako jsou např. potrubí, topení, sporáky a chladničky.** Je-li vaše tělo uzemněno, existuje zvýšené riziko zásahu elektrickým proudem.
- ▶ **Chraňte elektrické nářadí před deštěm a vlhkem.** Vniknutí vody do elektrického nářadí zvyšuje nebezpečí zásahu elektrickým proudem.
- ▶ **Dbejte na účel kabelu. Nepoužívejte jej k nošení elektrického nářadí nebo k vytažení zástrčky ze zásuvky. Udržujte kabel v bezpečné vzdálenosti od tepla, oleje, ostrých hran nebo pohyblivých dílů.** Poškozené nebo spletené kabely zvyšují riziko zásahu elektrickým proudem.
- ▶ **Pokud pracujete s elektrickým nářadím venku, použijte pouze takové prodlužovací kabely, které jsou způsobilé i pro venkovní použití.** Použití prodlužovacího kabelu, jež je vhodný pro použití venku, snižuje riziko zásahu elektrickým proudem.

- ▶ **Pokud se nelze vyhnout provozu elektrického nářadí ve vlhkém prostředí, použijte proudový chránič.**
Použití proudového chrániče snižuje riziko zásahu elektrickým proudem.

Osobní bezpečnost

- ▶ **Buďte pozorní, dávejte pozor na to, co děláte a přistupujte k práci s elektrickým nářadím rozumně. Nepoužívejte žádné elektrické nářadí, pokud jste unaveni nebo pod vlivem drog, alkoholu či léků.**
Moment nepozornosti při použití elektrického nářadí může vést k vážným poraněním.
 - ▶ **Používejte ochranné osobní pomůcky. Noste ochranné brýle.** Nošení osobních ochranných pomůcek, jako je maska proti prachu, bezpečnostní obuv s protiskluzovou podrážkou, ochranná přilba nebo sluchátka, podle aktuálních podmínek, snižuje riziko poranění.
 - ▶ **Zabraňte neúmyslnému uvedení do provozu. Přesvědčte se, že je elektrické nářadí vypnuté, dříve než jej uchopíte, poneseťe či připojíte na zdroj napájení a/nebo akumulátor.** Máte-li při nošení elektrického nářadí prst na spínači, nebo pokud nářadí připojíte ke zdroji napájení zapnuté, může dojít k úrazu.
 - ▶ **Než elektrické nářadí zapnete, odstraňte seřizovací nástroje nebo klíče.** Nachází-li se v otáčivém dílu elektrického nářadí nějaký nástroj nebo klíč, může dojít k poranění.
 - ▶ **Nepřeceňujte své síly. Zajistěte si bezpečný postoj a udržte vždy rovnováhu.** Tím můžete elektrické nářadí v neočekávaných situacích lépe kontrolovat.
 - ▶ **Noste vhodný oděv. Nenoste volný oděv ani šperky. Vlasy a oděv udržujte v bezpečné vzdálenosti od pohybujících se dílů.** Volný oděv, šperky nebo dlouhé vlasy mohou být zachyceny pohybujícími se díly.
 - ▶ **Lze-li namontovat odsávací či zachycující přípravky, přesvědčte se, že jsou připojeny a správně použity.** Odsávání prachu může snížit ohrožení prachem.
 - ▶ **Dbejte na to, abyste při častém používání nářadí nebyli méně ostražití a nezapomínali na bezpečnostní zásady.** Nedbalé ovládání může způsobit těžké poranění za zlomek sekundy.
- #### Svědomitě zacházení a používání elektrického nářadí
- ▶ **Elektrické nářadí nepřetěžujte. Pro svou práci použijte k tomu určené elektrické nářadí.** S vhodným elektrickým nářadím budete pracovat v dané oblasti lépe a bezpečněji.
 - ▶ **Nepoužívejte elektrické nářadí, jestliže jej nelze spínačem zapnout a vypnout.** Elektrické nářadí, které nelze ovládat spínačem, je nebezpečné a musí se opravit.
 - ▶ **Než provedete seřízení elektrického nářadí, výměnu příslušenství nebo nářadí odložíte, vytáhněte zástrčku ze zásuvky a/nebo odstraňte odpojitelný akumulátor.** Toto preventivní opatření zabrání neúmyslnému zapnutí elektrického nářadí.

- ▶ **Uchovávejte nepoužívané elektrické nářadí mimo dosah dětí. Nenechte nářadí používat osoby, které s ním nejsou seznámeny nebo nečetly tyto pokyny.** Elektrické nářadí je nebezpečné, je-li používáno nezkušenými osobami.
- ▶ **Pečujte o elektrické nářadí a příslušenství svědomitě. Zkontrolujte, zda pohyblivé díly nářadí bezvadně fungují a nevzpříčují se, zda díly nejsou zlomené nebo poškozené tak, že by ovlivňovaly funkce elektrického nářadí. Poškozené díly nechte před použitím elektrického nářadí opravit.** Mnoho úrazů má příčinu ve špatně udržovaném elektrickém nářadí.
- ▶ **Řezné nástroje udržujte ostré a čisté.** Pečlivě ošetřované řezné nástroje s ostrými řeznými hranami se méně vzpříčují a dají se snáze vést.
- ▶ **Používejte elektrické nářadí, příslušenství, nástroje apod. podle těchto pokynů. Respektujte přitom pracovní podmínky a prováděnou činnost.** Použití elektrického nářadí pro jiné než určené použití může vést k nebezpečným situacím.
- ▶ **Udržujte rukojeti a úchopové plochy suché, čisté a bez oleje a maziva.** Kluzké rukojeti a úchopové plochy neumožňují bezpečnou manipulaci a ovládání nářadí v neočekávaných situacích.

Servis

- ▶ **Nechte své elektrické nářadí opravit pouze kvalifikovaným odborným personálem a pouze s originálními náhradními díly.** Tím bude zajištěno, že bezpečnost elektrického nářadí zůstane zachována.

Bezpečnostní pokyny pro okružní pily

Proces řezání

- ▶ **⚠ NEBEZPEČÍ: Ruce držte v bezpečně vzdálenosti od místa řezu a od pilového kotouče. Druhou ruku položte na přidavnou rukojeť nebo na kryt motoru.** Držte-li pilu oběma rukama, nehrozí vám jejich poranění pilovým kotoučem.
 - ▶ **Nesahejte pod obrobek.** Ochranný kryt vás pod obrobkem před kotoučem neochrání.
 - ▶ **Přizpůsobte hloubku řezu tloušťce obrobku.** Pod obrobkem by neměl vyčnívat celý zub pily.
 - ▶ **Obrobek nikdy nedržte ani v ruce, ani položený na koleni. Připevňte obrobek ke stabilní podložce.** Správné upevnění obrobku je důležité proto, že minimalizuje ohrožení těla uživatele, zablokování kotouče i riziko ztráty kontroly nad nářadím.
 - ▶ **Prováděte-li operaci, při které se může nářadí dostat do kontaktu se skrytou elektroinstalací nebo vlastním napájecím kabelem, držte elektrické nářadí za izolované uchopovací plochy.** Při kontaktu s vodičem pod napětím se nechráněné kovové části elektrického nářadí dostanou také pod napětí a mohou zranit obsluhu elektrickým proudem.
 - ▶ **Při podélném řezání vždy používejte podélnou vodičí lištu a vodítko pro přímý řez.** Zvýší se tím přesnost řezu a sníží riziko zaseknutí kotouče.
 - ▶ **Používejte vždy jen kotouče se správnou velikostí i tvarem (diamantovým nebo oblym) upínacího otvoru.** Kotouče, které neodpovídají upevňovacímu systému pily, se budou otáčet nerovnoměrně a mohou způsobit ztrátu kontroly nad nářadím.
 - ▶ **Nikdy nepoužívejte poškozené nebo nesprávné podložky či šrouby k upevnění kotouče.** Podložky a šrouby k upevnění kotouče byly speciálně navrženy pro vaši pilu pro optimální výkonnost a bezpečný provoz.
- Příčiny zpětného rázu a související pokyny**
- zpětný ráz je náhlá reakce zaseknutého, zablokovaného nebo vyoseného pilového kotouče, která způsobí nekontrolované zvednutí pily vzhůru z obrobku směrem k obsluze;
 - jestliže se kotouč zasekne nebo zablokuje při uzavření řezné spáry, kotouč se zastaví a motor reaguje vymrštěním jednotky směrem k obsluze;
 - jestliže dojde ke zkroutení nebo vyosení kotouče v řezu, zuby na zadním okraji kotouče se mohou zanořit do horního povrchu dřeva a způsobit uvolnění kotouče z řezné spáry a jeho vymrštění zpět směrem k obsluze.
- Zpětný ráz je výsledkem špatných a/nebo nesprávných pracovních postupů a podmínek při použití pily a lze mu zabránit dodržováním příslušných níže uvedených opatření.
- ▶ **Pilu držte pevně oběma rukama a paže umístěte tak, abyste byli schopni odolat zpětnému rázu. Tělo umístěte z jakékoli boční strany kotouče, ale ne v jeho řezné linii.** Zpětný ráz může způsobit odskočení pily dozadu, ale síle zpětného rázu se lze bránit, pakliže jsou dodržována příslušná opatření.
 - ▶ **Pokud se kotouč blokuje nebo z jakéhokoli důvodu přerušíte řezání, uvolněte spoušť a držte pilu v obrobku, dokud se kotouč zcela nezastaví. Je-li kotouč stále v pohybu, nikdy se nepokoušejte pilu z obrobku vyjmout nebo ji vytáhnout zpět, jinak hrozí riziko zpětného rázu.** Zjistíte důvod blokování kotouče a přijmete opatření, aby k němu nedocházelo.
 - ▶ **Při opětovném spuštění pily v obrobku nastavte pilu do středu řezné spáry tak, aby se zuby nedotýkaly materiálu.** Dojde-li při opětovném spuštění pily k zablokování kotouče, může se uvolnit směrem vzhůru nebo způsobit zpětný ráz.
 - ▶ **Velké panely řádně podprete, abyste minimalizovali riziko zaseknutí kotouče a zpětného rázu.** Velké panely se prohýbají vlastní hmotností. Podpora musí být umístěna pod panelem na obou stranách v blízkosti linie řezu a na okrajích obrobku.
 - ▶ **Nepoužívejte tupé nebo poškozené kotouče.** Neostře nebo nesprávně nastavené kotouče vytvářejí tenkou řeznou spáru, která může způsobit nadměrné tření, zaseknutí kotouče a zpětný ráz.
 - ▶ **Páčky na nastavení hloubky kotouče a úhlu řezu musí být před započítím řezu pevně zajištěny.** Dojde-li ke

změně seřizovacího systému kotouče během řezání, může způsobit zablokování nebo zpětný ráz.

- ▶ **Při řezání do stávajících zdí nebo jiných slepých míst buďte obzvlášť opatrní.** Procházející pilový kotouč může narazit na objekty, které mohou způsobit zpětný ráz.

Funkce krytu

- ▶ **Před každým použitím zkontrolujte, zda je kryt řádně upevněn. S pilou nepracujte, pakliže se kryt nepohybuje volně a okamžitě kotouč neuzavře. Kryt nikdy neupevňujte tak, aby byl kotouč odhalen.** Při neúmyslném upuštění pily může dojít k ohnutí krytu. Zkontrolujte, zda se kryt volně pohybuje a nedotýká se kotouče ani jiné části ve všech úhlech a hloubkách řezu.
- ▶ **Zkontrolujte stav a funkčnost pružiny krytu. Pokud kryt nebo pružina nefungují správně, je třeba je před použitím opravit.** Pomalá reakce krytu může být způsobena poškozenými částmi, usazeninami nebo nahromaděním pilin.
- ▶ **Ujistěte se, že podložka pily se při provádění ponorného řezu neposune.** Posunutí kotouče do strany způsobí jeho zablokování a pravděpodobně i zpětný ráz.
- ▶ **Před každým položením pily na stůl nebo podlahu se ujistěte, že kryt zakrývá celý kotouč.** Nechráněný, setrvačností dobíhající kotouč způsobí pohyb pily vzad a pořežení objektů, se kterými přijde do kontaktu. Nezapomeňte, že i po uvolnění spouště trvá nějakou dobu, než se kotouč úplně zastaví.

Dodatečná bezpečnostní upozornění

- ▶ **Nesahejte rukama do vyhazovače třísek.** Mohli byste se zranit o otáčející se díly.
- ▶ **Nepracujte s pilou nad hlavou.** Nemáte tak nad elektronářadím dostatečnou kontrolu.
- ▶ **Použijte vhodné detekční přístroje na vyhledání skrytých rozvodných vedení nebo kontaktujte místní dodavatelskou společnost.** Kontakt s elektrickým vedením může vést k požáru a zásahu elektrickým proudem. Poškození vedení plynu může vést k výbuchu. Proniknutí do vodovodního potrubí způsobí věčné škody nebo může způsobit zásah elektrickým proudem.
- ▶ **Zajistěte obrobek.** Obrobek pevně uchycený upínacím přípravkem nebo svěrákem je upevněný bezpečněji, než kdybyste ho drželi v ruce.
- ▶ **Elektronářadí držte při práci pevně oběma rukama a zaujměte stabilní postoj.** Držení oběma rukama zajišťuje spolehlivější vedení elektronářadí.
- ▶ **Nepoužívejte elektronářadí stacionárně.** Není určeno pro provoz se stolem pily.
- ▶ **Nepoužívejte pilové kotouče z rychlořezné oceli.** Takové pilové kotouče mohou lehce prasknout.
- ▶ **Neřezejte železné kovy.** Žhavé třísky by mohly zapálit odsávání prachu.
- ▶ **Noste ochrannou masku proti prachu.**
- ▶ **Než elektronářadí odložíte, počkejte, dokud se nezastaví.** Nasazovací nástroj se může vzpříčit a vést ke ztrátě kontroly nad elektronářadím.

Popis výrobku a výkonu



Přečtěte si všechna bezpečnostní upozornění a všechny pokyny. Nedodržování bezpečnostních upozornění a pokynů může mít za následek úraz elektrickým proudem, požár a/nebo těžká poranění.

Řiďte se obrázky v přední části návodu k obsluze.

Použití v souladu s určeným účelem

Elektronářadí je určeno k provádění podélných a příčných rovných a pokosových řezů na pevném podkladu do dřeva. S příslušnými pilovými kotouči lze řezat i tenkostěnné neželezné kovy (např. profily), lehké stavební materiály a plasty.

Řezání železných kovů není přípustné.

Zobrazené součásti

Číslování zobrazených součástí se vztahuje na zobrazení elektronářadí na stránce s obrázkem.

- (1) Vypínač
- (2) Blokování zapnutí vypínače
- (3) Páčka pro výměnu pilového kotouče
- (4) Přídavná rukojeť (izolovaná plocha rukojeti)
- (5) Klíč na vnitřní šestihran
- (6) Stupnice hloubky řezu
- (7) Základní deska
- (8) Přestavitelný ukazatel hloubky řezu
- (9) Stupnice pokosového úhlu
- (10) Křídlový šroub pro podélný doraz^{A)}
- (11) Křídlový šroub pro nastavení pokosového úhlu
- (12) Tlačítko pro pokosový úhel 47°
- (13) Posuvné okénko pro odsávání
- (14) Podélný doraz^{A)}
- (15) Ochranný kryt
- (16) Tlačítko pro pokosový úhel -1°
- (17) Křídlový šroub nastavení pokosového úhlu
- (18) Vyfukování třísek
- (19) Rukojeť (izolovaná plocha rukojeti)
- (20) Upínací šroub
- (21) Upínací příruba
- (22) Pilový kotouč^{A)}
- (23) Unášecí příruba
- (24) Nastavovací kolečko předvolby otáček
- (25) Aretační tlačítko vřetena
- (26) Vřeteno pily
- (27) Posuvné tlačítko pro předvolbu hloubky řezu
- (28) Pár šroubovacích svěřek^{A)}
- (29) Vodicí kolejnice^{A)}
- (30) Spojovací kus^{A)}

- (31) Odsávací hadice^{A)}
 (32) Označení řezu 0°
 (33) Označení řezu 45°
 (34) Plastová vložka pro základní desku
 (35) Šrouby s rýhovanou hlavou pro nastavení vůle vodičí drážky
- A) **Zobrazené nebo popsané příslušenství nepatří k standardnímu obsahu dodávky. Kompletní příslušenství naleznete v našem programu příslušenství.**

Technické údaje

Ruční okružní pila		GKT 55 GCE
Číslo zboží		3 601 F75 0..
Jmenovitý příkon	W	1 400
Otáčky naprázdno	min ⁻¹	3 600–6 250
Max. otáčky při zatížení	min ⁻¹	5 900
Max. hloubka řezu		
– při pokosovém úhlu 0°	mm	57
– při pokosovém úhlu 45°	mm	42
Aretace vřetena		●
Předvolba otáček		●
Konstantní elektronika		●
Omezení rozběhového proudu		●
Rozměry základní desky	mm	154 × 305
Max. průměr pilového kotouče	mm	165
Min. průměr pilového kotouče	mm	160
Max. tloušťka těla kotouče	mm	1,8
Max. tloušťka zubu / rozvod zubů	mm	2,6
Min. tloušťka zubu / rozvod zubů	mm	1,8
Upínací otvor	mm	20
Hmotnost podle EPTA-Procedure 01:2014	kg	4,7
Třída ochrany		□/II

Údaje platí pro jmenovité napětí [U] 230 V. U odlišných napětí a u specifických provedení pro příslušné země se mohou tyto údaje lišit.

Informace o hluku a vibracích

Hodnoty hlučnosti zjištěné podle **EN 62841-2-5**.

Hladina hluku elektrického nářadí stanovená za použití váhového filtru A činí typicky: hladina akustického tlaku **92 dB(A)**; hladina akustického výkonu **103 dB(A)**. Nejistota $K = 3$ dB.

Noste chrániče sluchu!

Celkové hodnoty vibrací a_h (součet vektorů tří os) a nejistota K zjištěné podle **EN 62841-2-5**:

Řezání dřeva: $a_h < 2,5 \text{ m/s}^2$, $K = 1,5 \text{ m/s}^2$

Řezání kovu: $a_h < 2,5 \text{ m/s}^2$, $K = 1,5 \text{ m/s}^2$

Úroveň vibrací a úroveň hluku, které jsou uvedené v těchto pokynech, byly změřeny pomocí normované měřicí metody a lze je použít pro vzájemné porovnání elektronářadí. Hodí se i pro předběžný odhad zatížení vibracemi a hlukem.

Uvedená úroveň vibrací a úroveň hluku reprezentuje hlavní použití elektronářadí. Pokud se ovšem bude elektronářadí používat pro jiné práce, s jinými nástroji nebo s nedostatečnou údržbou, může se úroveň hluku a úroveň vibrací lišit. To může zatížení vibracemi a hlukem po celou pracovní dobu zřetelně zvýšit.

Pro přesný odhad zatížení vibracemi a hlukem by měly být zohledněny i doby, kdy je nářadí vypnuté nebo běží, ale ve skutečnosti se nepoužívá. To může zatížení vibracemi a hlukem po celou pracovní dobu výrazně snížit. Stanovte dodatečná bezpečnostní opatření k ochraně obsluhy před účinky vibrací, jako je např. údržba elektronářadí a nástrojů, udržování teplých rukou, organizace pracovních procesů.

Montáž

- ▶ **Používejte pouze pilové kotouče, jejichž maximální dovolená rychlost je vyšší než počet volnoběžných otáček elektronářadí.**

Nasazení/výměna pilového kotouče

- ▶ **Před každou prací na elektronářadí vytáhněte zástrčku ze zásuvky.**
- ▶ **Při montáži pilového kotouče noste ochranné rukavice.** Při kontaktu s pilovým kotoučem hrozí nebezpečí poranění.
- ▶ **V žádném případě nepoužívejte jako nasazovací nástroj brusné kotouče.**
- ▶ **Používejte pouze pilové kotouče, které odpovídají charakteristickým údajům uvedeným v tomto návodu k obsluze a na elektronářadí a jsou vyzkoušené podle EN 847-1 a příslušně označené.**

Výběr pilového kotouče

Přehled doporučených pilových kotoučů naleznete na konci tohoto návodu.

Demontáž pilového kotouče (viz obrázek A)

Nastavte maximální hloubku řezu, (viz „Nastavení hloubky řezu (viz obrázky **B – C**)“, Stránka 112).

Pro výměnu nástroje položte elektronářadí nejlépe na čelní stranu krytu motoru.

- Překlopte páčku **(3)** dopředu.
- Posuňte blokování zapnutí **(2)** dopředu a přitlačte pilu k základní desce **(7)** tak, aby zaskočila v poloze pro výměnu pilového kotouče.
- Stiskněte aretační tlačítko vřetena **(25)** a držte ho stisknuté.
- ▶ **Aretační tlačítko vřetena (25) ovládejte, jen když je vřeteno pily zastavené.** Jinak se může elektrické nářadí poškodit.

- Klíčem na vnitřní šestihran **(5)** vyšroubujte upínací šroub **(20)** ve směru **(1)**.
- Sejměte z vřetena pily **(26)** upínací přírubu **(21)** a pilový kotouč **(22)**.

Montáž pilového kotouče (viz obrázek A)

Nastavte maximální hloubku řezu, (viz „Nastavení hloubky řezu (viz obrázky **B – C**)“, Stránka 112).

Pro výměnu nástroje položte elektronářadí nejlépe na čelní stranu krytu motoru.

- Překlopte páčku **(3)** dopředu.
- Posuňte blokování zapnutí **(2)** dopředu a přitlačte pilu k základní desce **(7)** tak, aby zaskočila v poloze pro výměnu pilového kotouče.
- Vyčistěte pilový kotouč **(22)** a všechny montované upínací díly.
- Nasadte pilový kotouč **(22)** na unášecí přírubu **(23)**. Směr záběru zubů (směr šipky na pilovém kotouči) a šipka směru otáčení na ochranném krytu **(15)** musí souhlasit.
- Nasadte upínací přírubu **(21)** a našroubujte upínací šroub **(20)** ve směru **(2)**. Dbejte na správnou polohu unášecí příruby **(23)** a upínací příruby **(21)**.
- Stiskněte aretační tlačítko vřetena **(25)** a držte ho stisknuté.
- Klíčem na vnitřní šestihran **(5)** utáhněte upínací šroub **(20)** ve směru **(2)**. Utahovací moment má být 6–9 Nm, což odpovídá ručnímu utažení plus ¼ otáčky.
- Překlopte páčku **(3)** zpět. Přitom pila zapruží zpátky do výchozí polohy.

Odsávání prachu/trísek

Prach z materiálů, jako jsou nátěry s obsahem olova, některé druhy dřeva, minerály a kov, může být zdraví škodlivý.

Kontakt s prachem nebo vdechnutí mohou u pracovníka nebo osob nacházejících se v blízkosti vyvolat alergické reakce a/nebo onemocnění dýchacích cest.

Určitý prach, jako dubový nebo bukový prach, je pokládán za karcinogenní, zvláště ve spojení s přídatnými látkami pro ošetření dřeva (chromát, ochranné prostředky na dřevo).

Materiál obsahující azbest směji opracovávat pouze specialisté.

- Pokud možno používejte pro daný materiál vhodný odsávání prachu.
- Zajistěte dobré větrání pracoviště.
- Je doporučeno nosit ochrannou dýchací masku s třídou filtru P2.

Dodržujte předpisy pro obrábění materiály platné v příslušné zemi.

- **Zabraňte hromadění prachu na pracovišti.** Prach se může lehce vznítit.

Externí odsávání

Odsávací hadici o průměru 35 mm **(31)** (příslušenství) nasadte na vyhazování třísek **(18)**. Připojte odsávací hadici **(31)** k vysavači (příslušenství). Přehled připojení k různým vysavačům najdete na konci tohoto návodu.

Elektronářadí lze zapojit přímo do zásuvky univerzálního vysavače **Bosch** se zařízením pro dálkové spuštění. Ten se automaticky spustí při zapnutí elektronářadí.

Vysavač musí být vhodný pro frézovaný materiál.

Při odsávání obzvláště zdraví škodlivého, karcinogenního nebo suchého prachu použijte speciální vysavač.

Provoz

- **Před každou prací na elektronářadí vytáhněte zástrčku ze zásuvky.**

Druhy provozu

Nastavení hloubky řezu (viz obrázky **B – C**)

- **Hloubku řezu přizpůsobte podle tloušťky obrobku.** Pod obrobkem by měla být viditelná necelá výška zubu.

Otočte ukazatel hloubky řezu **(8)** pro řezání bez vodící kolejničky do dolní polohy **(1)**, resp. pro řezání s vodící kolejničky do horní polohy **(2)**.

Stiskněte posuvné tlačítko **(27)** a nastavte požadovanou hloubku řezu (tloušťka materiálu + výška zubů pilového kotouče) na stupnici hloubky řezu **(6)**.

Nastavení pokosového úhlu

Postavte elektrické nářadí na rovnou plochu, aby byla základní deska **(7)** úplně podepřena.

Povolte křídlové šrouby **(11)** a **(17)**. Otočte pilu na stranu.

Nastavte požadovaný pokosový úhel na stupnici **(9)**.

Utáhněte přední křídlový šroub **(11)** nebo zadní křídlový šroub **(17)**. Poté utáhněte křídlový šroub na protilehlé straně. **Pozor:** Netlačte přitom na přidavnou rukojeť **(4)** ani na samotnou pilu. Pokud byste to nedodrželi, může dojít k neúmyslnému nastavení různých pokosových úhlů pomocí křídlových šroubů **(11)** a **(17)**. Základní deska **(7)** by pak nedosedala rovně na povrch vodící kolejničky FSN. Když oba křídlové šrouby utáhněte současně, může být nutná pilu podepřít ze spodní strany přidavnou rukojeť **(4)**. Nevytvářejte ani přitom sílu na přidavnou rukojeť **(4)** nebo samotnou pilu, abyste zabránili různému nastavení. Pokud by přesto byla nastavení rozdílná, znovu povolte oba křídlové šrouby **(11)** a **(17)**. Znovu nastavte pokosový úhel, jak je popsáno výše.

Pilu lze nastavit na pokosový úhel -1° nebo $+47^\circ$. Za tímto účelem stiskněte při otáčení navíc tlačítko **(16)** pro pokosový úhel -1° nebo tlačítko **(12)** pro pokosový úhel $+47^\circ$.

Upozornění: U pokosových řezů je hloubka řezu menší než hodnota zobrazená na stupnici hloubky řezu **(6)**.

Označení řezu (viz obrázek **D**)

Označení řezu 0° **(32)** vyznačuje polohu pilového kotouče při pravouhlém řezu. Označení řezu 45° **(33)** vyznačuje polohu pilového kotouče při řezu pod úhlem 45° – při použití bez vodící kolejničky.

Uvedení do provozu

- **Dbejte na správné síťové napětí! Napětí zdroje proudu musí souhlasit s údaji na typovém štítku**

elektronářadí. Elektronářadí označené 230 V smí být provozováno i na 220 V.

Zapnutí a vypnutí

Pro **zapnutí** elektrického nářadí nejprve stiskněte blokování zapnutí **(2)** a **poté** stiskněte vypínač **(1)** a držte ho stisknutý. Stisknutím blokování zapnutí **(2)** se zároveň odjistí zanořovací zařízení a elektronářadí lze nyní zatlačit dolů. Tím se nástroj zanoří do obrobku. Při zvednutí se elektronářadí pružně vrátí zpátky do výchozí polohy a zanořovací zařízení se zase zajistí.

Pro **vypnutí** elektrického nářadí vypínač **(1)** uvolněte.

Upozornění: Z bezpečnostních důvodů nelze spínač **(1)** zaaretovat, nýbrž musí zůstat během provozu neustále stlačený.

Omezení rozběhového proudu

Omezení rozběhového proudu omezuje výkon při zapnutí elektronářadí a umožňuje provoz s pojistkou 16 A.

Konstantní elektronika

Konstantní elektronika udržuje počet otáček při běhu naprázdno a při zatížení téměř konstantní a zaručuje rovnoměrný pracovní výkon.

Předvolba otáček

Pomocí nastavovacího kolečka předvolby otáček **(24)** můžete předvolit potřebné otáčky i během provozu.

Potřebné otáčky závisí na použitém pilovém kotouči a řezaném materiálu (viz přehled pilových kotoučů na konci tohoto návodu k obsluze). Zabráňte tak přehřívání zubů kotouče při řezání.

Pracovní pokyny

Chraňte pilový kotouč před úderem a nárazem.

Veďte elektrické nářadí rovnoměrně a s mírným posuvem ve směru řezu. Příliš velký posuv výrazně zkracuje životnost nástrojů a může poškodit elektrické nářadí.

Výkon řezání a kvalita řezu podstatně závisí na stavu a tvaru zubů pilového kotouče. Používejte proto jen ostré pilové kotouče vhodné na řezaný materiál.

Řezání dřeva

Správná volba pilového kotouče se řídí podle druhu dřeva, kvality dřeva, a zda jsou požadovány podélné, nebo příčné řezy.

Při podélných řezech do smrkového dřeva vznikají dlouhé, spirálovité třísky.

Bukový a dubový prach je mimořádně zdraví škodlivý, proto pracujte pouze s odsáváním prachu.

Řezání plastu

Upozornění: Při řezání plastu, zejména PVC, vznikají dlouhé, spirálové třísky, které mohou být nabitě elektrostatickými náboji. Vyfuk třísek **(18)** se jimi může ucpat. Nejlepší bude, když budete pracovat s odsáváním prachu.

Proti obrobku veďte pouze zapnuté elektronářadí a opatrně ho nařizněte. Následně pracujte plynule a bez přerušení dál, aby se zuby pily tak rychle nezalepily.

Řezání neželezných kovů

Upozornění: Používejte pouze ostrý pilový kotouč vhodný pro neželezné kovy. Ten zaručuje čistý řez a zabraňuje sevření pilového kotouče.

Proti obrobku veďte pouze zapnuté elektrické nářadí a opatrně ho nařizněte. Následně pracujte s malým posuvem a bez přerušení dál.

Řez u profilů začínějte vždy na úzké straně, u profilů tvaru U nikdy ne na otevřené straně. Dlouhé profily podepřete, aby se zabránilo sevření pilového kotouče a zpětnému rázu elektrického nářadí.

Řezání lehkých stavebních materiálů (materiály s podílem minerálů)

► **Při řezání lehkých stavebních hmot dbejte zákonných ustanovení a doporučení výrobce materiálu.**

Lehké stavební materiály se smí řezat jen za sucha a jen s odsáváním prachu. Vždy pracujte s vodicí kolejnicí **(29)** (příslušenství).

Vysavač musí být schválený pro odsávání kamenného prachu. Firma Bosch nabízí vhodné vysavače.

Řezání s vodicí kolejnicí (viz obrázek D)

Pomocí vodicí lišty **(29)** můžete provádět rovné řezy.

Gumová chlopeč při řezání dřevěných materiálů zabraňuje vytrhávání povrchu. Pilový kotouč k tomu musí zuby přiléhat přímo na gumovou chlopeč.

Gumová chlopeč se musí před prvním řezem s vodicí kolejnicí **(29)** přizpůsobit pro použitou okružní pilu. Za tímto účelem položte vodicí kolejnici **(29)** celou délkou na obrobek. Nastavte hloubku řezu cca 9 mm a pravý úhel úhlu sklonu. Okružní pilu zapněte a veďte ji rovnoměrně a s lehkým posuvem ve směru řezu.

Spojovacím dílem **(30)** lze složit dvě vodicí lišty. Upnutí se provede prostřednictvím čtyř šroubů nacházejících se ve spojovacím dílu.

Přizpůsobení základní desky pro jiné vodicí kolejnice (viz obrázek E)

Úzkou drážku integrovanou v základní desce **(7)** lze použít pro vodicí kolejnice uvedené na stránce s příslušenstvím. Pro přizpůsobení základní desky pro vodicí kolejnice s širším vodicím výstupkem od některých jiných výrobců odstraňte plastovou vložku **(34)**. Nasadte pilu na vodicí kolejnici a v případě potřeby pomocí obou šroubů s rýhovanou hlavou **(35)** seřídte přesnost líčování pily a vodicí kolejnice.

Řezání s podélným dorazem (viz obrázky F – G)

Paralelní doraz **(14)** umožňuje přesné řezy podél hrany obrobku, resp. řezání pruhů se stejným rozměrem.

Prostrčte vodicí tyče podélného dorazu **(14)** vedením v základní desce **(7)**. Na obou stranách namontujte podle znázornění na obrázku křídlové šrouby **(10)**, křídlové šrouby **(10)** zašroubujte, ale neutahujte je pevně.

Nastavte požadovanou šířku řezu jako hodnotu na stupnici podle odpovídající značky řezu **(32)**, resp. **(33)**, (viz „Označení řezu (viz obrázek D)“, Stránka 112). Utáhněte křídlové šrouby **(10)**.

Řezání s pomocným dorazem (viz obrázek H)

Pro řezání velkých obrobků nebo řezání rovných okrajů můžete na obrobek upevnit jako pomocný doraz prkno nebo lištu a kotoučovou pilu vést základní deskou podél pomocného dorazu.

Údržba a servis**Údržba a čištění**

- ▶ **Před každou prací na elektronářadí vytáhněte zástrčku ze zásuvky.**
- ▶ **Udržujte elektronářadí a větrací otvory čisté, aby pracovalo dobře a bezpečně.**

Ochranný kryt (15) se musí vždy volně pohybovat a samostatně uzavírat. Udržujte proto oblast okolo ochranného krytu (15) neustále čistou. Odstraňte prach a třísky štětcem.

Pilové kotouče bez povrchové úpravy mohou být chráněné před korozí slabou vrstvou oleje neobsahujícího kyseliny. Před řezáním olej opět odstraňte, protože jinak se dřevo zašpíná.

Zbytky pryskyřice nebo kluhu na pilovém kotouči zhoršují kvalitu řezu. Pilový kotouč proto hned po použití vyčistěte.

Je-li nutná výměna přívodního kabelu, nechte ji provést firmou **Bosch** nebo autorizovaným servisem pro elektronářadí **Bosch**, abyste zabránili ohrožení bezpečnosti.

Zákaznická služba a poradenství ohledně použití

Zákaznická služba zodpoví vaše dotazy k opravě a údržbě vašeho výrobku a též k náhradním dílům. Rozkladové výkresy a informace o náhradních dílech najdete také na: www.bosch-pt.com.

V případě dotazů k našim výrobkům a příslušenství vám ochotně pomůže poradenský tým Bosch.

V případě veškerých otázek a objednávek náhradních dílů bezpodmínečně uveďte 10místné věcné číslo podle typového štítku výrobku.

Czech Republic

Robert Bosch odbytová s.r.o.

Bosch Service Center PT

K Vápence 1621/16

692 01 Mikulov

Na www.bosch-pt.cz si můžete objednat opravu Vašeho stroje nebo náhradní díly online.

Tel.: +420 519 305700

Fax: +420 519 305705

E-Mail: servis.naradi@cz.bosch.com

www.bosch-pt.cz

Likvidace

Elektronářadí, příslušenství a obaly odevzdejte k ekologické recyklaci.



Elektronářadí nevyhazujte do domovního odpadu!

Pouze pro země EU:

Podle evropské směrnice 2012/19/EU o odpadních elektrických a elektronických zařízeních a její realizace v národních zákonech se již nepoužitelné elektronářadí musí shromažďovat odděleně od ostatního odpadu a odevzdat k ekologické recyklaci.

Slovenčina**Bezpečnostné upozornenia****Všeobecné bezpečnostné upozornenia pre elektrické náradie**

⚠ VÝSTRAHA Prečítajte si všetky bezpečnostné upozornenia, pokyny, ilustrácie a špecifikácie dodané s týmto elektrickým náradím.

Nedodržovanie všetkých uvedených pokynov môže mať za následok úraz elektrickým prúdom, požiar a/alebo ťažké poranenie.

Tieto výstražné upozornenia a bezpečnostné pokyny starostlivo uschovajte na budúce použitie.

Pojem „elektrické náradie“ používaný v nasledujúcom texte sa vzťahuje na elektrické náradie napájané zo siete (s prívodnou šnúrou) a na elektrické náradie napájané akumulátorovou batériou (bez prívodnej šnúry).

Bezpečnosť na pracovisku

- ▶ **Pracovisko vždy udržiavajte čisté a dobre osvetlené.** Neporiadok a neosvetlené priestory pracoviska môžu mať za následok pracovné úrazy.
- ▶ **Nepoužívajte elektrické náradie vo výbušnom prostredí, napr. tam, kde sa nachádzajú horľavé kvapaliny, plyny alebo horľavý prach.** Ručné elektrické náradie vytvára iskry, ktoré by mohli zapáliť prach alebo výpary.
- ▶ **Nedovoľte deťom a iným nepovolaným osobám, aby sa počas používania elektrického náradia zdržiavali v blízkosti pracoviska.** Pri rozptyľovaní môžete stratiť kontrolu nad náradím.

Bezpečnosť – elektrina

- ▶ **Zástrčka prívodnej šnúry elektrického náradia musí zodpovedať použitej zásuvke. V žiadnom prípade nia-ko nemeňte zástrčku. S uzemneným elektrickým náradím nepoužívajte ani žiadne zástrčkové adapté-ry.** Neupravené zástrčky a vhodné zásuvky znižujú rizi-ko úrazu elektrickým prúdom.
- ▶ **Vyhýbajte sa telesnému kontaktu s uzemnenými povr-choвыми plochami, ako sú napr. potrubia, vykurovacie telesa, sporáky a chladničky.** Ak je vaše telo uzemnené, hrozí zvýšené riziko úrazu elektrickým prúdom.
- ▶ **Nevystavujte elektrické náradie dažďu ani vlhkosti.** Vniknutie vody do ručného elektrického náradia zvyšuje riziko úrazu elektrickým prúdom.

- ▶ **Nepoužívajte prívodnú šnúru na iné než určené účely: na nosenie ručného elektrického náradia, ani na jeho zavesenie a zástrčku nevyberajte zo zásuvky ťahaním za prívodnú šnúru. Udržiavajte sieťovú šnúru mimo dosahu horúcich telies, oleja, ostrých hrán alebo pohybujúcich sa súčastí.** Poškodené alebo zauzlené prívodné šnúry zvyšujú riziko úrazu elektrickým prúdom.
- ▶ **Keď pracujete s elektrickým náradím vonku, používajte len také predlžovacie káble, ktoré sú schválené aj na používanie vo vonkajších priestoroch.** Použitie predlžovacieho kábla, ktorý je vhodný na používanie vo vonkajšom prostredí, znižuje riziko úrazu elektrickým prúdom.
- ▶ **Ak sa nedá vyhnúť použitiu elektrického náradia vo vlhkom prostredí, použite ochranný spínač pri poruchových prúdoch.** Použitie ochranného spínača pri poruchových prúdoch znižuje riziko úrazu elektrickým prúdom.

Bezpečnosť osôb

- ▶ **Buďte ostražití, sústreďte sa na to, čo robíte, a s elektrickým náradím pracujte uvoľnivo. Nepracujte s elektrickým náradím, ak ste unavení alebo ak ste pod vplyvom drog, alkoholu alebo liekov.** Krátka nepozornosť pri používaní elektrického náradia môže mať za následok vážne poranenia.
- ▶ **Používajte osobné ochranné prostriedky. Vždy používajte ochranné okuliare.** Používanie osobných ochranných prostriedkov, ako je ochranná dýchacia maska, bezpečnostná pracovná obuv, ochranná prilba alebo chrániče sluchu, podľa druhu elektrického náradia a spôsobu jeho použitia znižuje riziko zranenia.
- ▶ **Vyhýbajte sa neúmyselnému uvedeniu elektrického náradia do činnosti. Pred zasunutím zástrčky do zásuvky a/alebo pred pripojením akumulátora, pred chytením alebo prenášaním elektrického náradia sa vždy presvedčte, či je elektrické náradie vypnuté.** Prenášanie elektrického náradia so zapnutým vypínačom alebo pripojenie zapnutého elektrického náradia k elektrickej sieti môže mať za následok nehodu.
- ▶ **Kým zapnete elektrické náradie, odstráňte z neho nastavovacie pomôcky alebo kľúče na skrutky.** Nastavovací nástroj alebo kľúč, ktorý sa nachádza v rotujúcej časti elektrického náradia, môže spôsobiť vážne poranenia osôb.
- ▶ **Vyhýbajte sa abnormálnym polohám tela. Dbajte na pevný postoj a neustále udržiavajte rovnováhu.** Takto budete môcť lepšie kontrolovať ručné elektrické náradie v neočakávaných situáciách.
- ▶ **Pri práci noste vhodný pracovný odev. Nenoste voľné odevy ani šperky. Dbajte, aby sa vlasy, odev a rukavice nedostali do blízkosti pohyblivých súčastí.** Voľný odev, dlhé vlasy alebo šperky sa môžu zachytiť do rotujúcich častí elektrického náradia.
- ▶ **Ak sa dá na ručné elektrické náradie namontovať odsávacie zariadenie a zariadenie na zachytávanie prachu, presvedčte sa, či sú dobre pripojené**

a správne používané. Používanie odsávacieho zariadenia a zariadenia na zachytávanie prachu znižuje riziko ohrozenia zdravia prachom.

- ▶ **Dbajte, aby ste pri rutinnom používaní náradia nekonali v rozpore s princípmi jeho bezpečného používania.** Nepozorná práca môže viesť v okamihu k ťažkému zraneniu.

Starostlivé používanie elektrického náradia

- ▶ **Nikdy nepreťažujte elektrické náradie. Používajte elektrické náradie vhodné na daný druh práce.** S vhodným ručným elektrickým náradím budete pracovať lepšie a bezpečnejšie v uvedenom rozsahu výkonu náradia.
- ▶ **Nepoužívajte elektrické náradie, ktoré má pokazený vypínač.** Náradie, ktoré sa už nedá zapnúť alebo vypnúť, je nebezpečné a treba ho zveriť do opravy odborníkovi.
- ▶ **Než začnete náradie nastavovať alebo presťahovať, vymieňajte príslušenstvo alebo kým ho odložíte, vždy vytiahnite zástrčku sieťovej šnúry zo zásuvky a/alebo odoberte akumulátor, ak je to možné.** Toto preventívne opatrenie zabraňuje neúmyselnému spusteniu elektrického náradia.
- ▶ **Nepoužívané elektrické náradie uschovávajte tak, aby bolo mimo dosahu detí. Nedovoľte používať toto náradie osobám, ktoré s ním nie sú dôverne oboznámené alebo ktoré si neprečítali tieto pokyny.** Elektrické náradie je nebezpečné, ak ho používajú neskúsené osoby.
- ▶ **Elektrické náradie a príslušenstvo starostlivo ošetrujte. Kontrolujte, či pohyblivé súčasti bezchybne fungujú alebo či nie sú blokované, zlomené alebo poškodené, čo by mohlo negatívne ovplyvniť správne fungovanie elektrického náradia. Pred použitím náradia dajte poškodené súčasti vymeniť.** Veľa nehôd je spôsobených nedostatočnou údržbou elektrického náradia.
- ▶ **Rezné nástroje udržiavajte ostré a čisté.** Starostlivo ošetrované rezné nástroje s ostrými reznými hranami majú menšiu tendenciu zablokováť sa a ľahšie sa dajú viesť.
- ▶ **Používajte elektrické náradie, príslušenstvo, nastavovacie nástroje a pod. podľa týchto výstražných upozornení a bezpečnostných pokynov. Pri práci zohľadnite konkrétne pracovné podmienky a činnosť, ktorú budete vykonávať.** Používanie elektrického náradia na iný než predpokladaný účel môže viesť k nebezpečným situáciám.
- ▶ **Rukoväti a úchopové povrchy udržiavajte suché, čisté a bez oleja alebo mazacieho tuku.** Šmykľavé rukoväti a úchopové povrchy neumožňujú bezpečnú manipuláciu a ovládanie náradia v neočakávaných situáciách.

Servis

- ▶ **Elektrické náradie dávajte opravovať len kvalifikovanému personálu, ktorý používa originálne náhradné súčasti.** Tým sa zaisťuje zachovanie bezpečnosti náradia.

Bezpečnostné upozornenia pre používanie okružných pil

Postup pri rezaní

- ▶ **⚠ NEBEZPEČENSTVO: Ruky majte v bezpečnej vzdialenosti od miesta pílenia a pilového kotúča. Druhou ruku majte položenú na prídavnej rukoväti alebo kryte motora.** Ak oboma rukami držíte pílu, nemôžete sa pilovým kotúčom porezať.
- ▶ **Nesiahajte do priestoru pod obrobkom.** Ochranný kryt pás pod obrobkom pred pilovým kotúčom nemôže ochrániť.
- ▶ **Nastavte hĺbku rezu podľa hrúbky obrobku.** Z pilového kotúča by mal pod obrobkom pri pílení vyčnievať len jeden celý zub.
- ▶ **Obrobok nikdy nedržte ani v ruke, ani položený na kolene. Obrobok zaistíte na stabilnej ploche.** Je dôležité vhodne uchytiť obrobok tak, aby sa minimalizovalo riziko kontaktu s telom, zablokovania kotúča alebo riziko straty kontroly nad náradím.
- ▶ **Ak vykonávate operáciu, kde sa môže píliace náradie dostať do kontaktu so skrytou elektroinštaláciou alebo vlastným napájacím káblom, držte elektrické náradie za izolované uchopovacie plochy.** Pri kontakte s vedením pod napätím sa odhalené kovové časti náradia dostanú pod napätie a používateľ môže byť zasiahnutý elektrickým prúdom.
- ▶ **Pri rozrezávaní vždy používajte doraz alebo rovnú vodiacu lištu.** Zlepšuje to presnosť rezu a znižuje možnosť zaseknutia kotúča.
- ▶ **Vždy používajte pilové kotúče správnej veľkosti a tvaru (diamantového alebo oblého tvaru) upínacieho otvoru.** Pilové kotúče, ktoré nezodpovedajú upínaciemu systému píly, sa môžu dostať mimo osi, čo spôsobuje stratu kontroly nad náradím.
- ▶ **Nikdy nepoužívajte poškodené alebo nesprávne matice alebo skrutky.** Matice a skrutky na kotúč boli navrhnuté špeciálne pre príslušnú pílu na optimálny výkon a bezpečnosť prevádzky.

Príčiny spätného rázu a súvisiace výstrahy

- spätný ráz je náhla reakcia zovretého, zaseknutého alebo vyoseného pilového kotúča, ktorá spôsobuje nekontrolované zdvihnutie píly nahor a mimo obrobku smerom k obsluhu;
 - keď dôjde k pevnému zovretiu alebo zaseknutiu pilového kotúča uzavretím reznej škáry počas pílenia, kotúč sa zastaví a motor poháňajúci pílu generuje rýchly spätný pohyb smerom k obsluhu;
 - v prípade, že sa kotúč skrúti alebo sa dostane mimo osi rezu, môžu sa zuby na zadnej hrane kotúča zanoriť do horného povrchu dreva, čo spôsobí, že kotúč vyskočí von z reznej škáry a posunie sa späť smerom k obsluhu.
- Spätný ráz je výsledkom nesprávneho používania píly a/alebo nesprávneho pracovného postupu alebo podmienok, ktorým sa možno vyhnúť pri uplatnení nasledujúcich vhodných preventívnych opatrení.

- ▶ **Pevne uchopte pílu oboma rukami a ramená majte v takej polohe, aby dokázali kompenzovať sily spätného rázu. Telo majte v takej polohe, aby bolo na jednej alebo druhej strane kotúča a nenachádzalo sa presne v reznej línii kotúča.** Spätný ráz môže spôsobiť to, že píla skočí naspäť, ale sily spätného rázu môžu byť ovládané operátorom, ak dodržiava príslušné bezpečnostné opatrenia.
- ▶ **Pri zaseknutí kotúča alebo pri prerušení rezu z akéhokoľvek dôvodu uvoľnite spúšťacie tlačidlo a podržte pílu bez pohybu v materiáli dovtedy, kým sa kotúč úplne nezastaví. Nikdy sa nepokúšajte vyťahovať pílu z obrobku alebo ťahať pílu smerom dozadu, pokiaľ je kotúč v pohybe, pretože môže dôjsť k spätnému rázu.** Zistíte príčiny zaseknutia kotúča a prijmete vhodné nápravné opatrenia, aby k nemu nedochádzalo.
- ▶ **Pri pokračovaní pílenia v obrobku vycentrujte pilový kotúč v reznej škáre tak, aby zuby pilového kotúča neboli v kontakte s materiálom.** Ak sa pilový kotúč zasekne, môže vyskočiť nahor alebo pri pokračovaní pílenia môže dôjsť spätnému rázu v obrobku.
- ▶ **Aby sa minimalizovalo riziko zovretia a spätného rázu, veľké dosky podoprite.** Veľké panely majú tendenciu prehybať sa v dôsledku vlastnej hmotnosti. Podpery musia byť umiestnené pod doskou na oboch stranách v blízkosti línie rezu a v blízkosti okraja dosky.
- ▶ **Nepoužívajte tupé alebo poškodené kotúče.** Neostre alebo nesprávne nastavené kotúče spôsobujú úzky výkyv, čo vedie k nadmernému treniu, zaseknutiu kotúča a spätnému rázu.
- ▶ **Hĺbka rezu a zaistovacie páky na skosené rezy musia byť pred pílením riadne pritiahnuté a zaistené.** Ak sa nastavenie kotúča počas pílenia posunie, môže dôjsť k zaseknutiu a spätnému rázu.
- ▶ **Pri pílení do murovaných stien alebo do iných oblastí, kde môže dôjsť k zaseknutiu, postupujte mimoriadne opatrne.** Vyčnievajúci kotúč sa môže zarezať do predmetov, ktoré môžu spôsobiť spätný ráz.

Funkcia ochranného krytu

- ▶ **Pred každým použitím skontrolujte, či sa ochranný kryt zatvára správne. Nepoužívajte pílu, ak sa ochranný kryt nepohybuje voľne a nezakrýva kotúč okamžite. Nikdy nezaistujte ani neuväzujte ochranný kryt tak, aby bol kotúč odkrytý.** Ak vám píla náhodne spadne, môže sa ochranný kryt ohnúť. Skontrolujte či sa ochranný kryt voľne pohybuje. Nedotýkajte sa kotúča ani žiadnej inej časti vo všetkých uhloch a hĺbkach rezu.
- ▶ **Skontrolujte funkčnosť a stav krytu vratnej pružiny. V prípade, že kryt a pružina nepracujú správne, je nutné ich pred použitím opraviť.** Kryt môže pracovať pomaly v dôsledku poškodených častí, usadenín alebo nahromadených nečistôt.
- ▶ **Uistite sa, že pri vykonávaní vnoreného pílenia sa základná doska píly neposúva.** Posunutie kotúča do bočnej strany spôsobí zaseknutie a pravdepodobne aj spätný ráz.

- **Pred položením píly na pracovný stôl alebo na podlahu vždy skontrolujte, či spodný ochranný kryt zakrýva pílový kotúč.** Nechránený, dobiehajúci kotúč spôsobí, že píla sa posunie dozadu a môže popliť objekty, s ktorými príde do kontaktu. Po uvoľnení spúšťacieho tlačidla počkajte potrebný čas, aby sa kotúč zastavil.

Dodatočné bezpečnostné pokyny

- **Nesiahajte rukami do oblasti vyhadzovania pilín.** Môžete sa poraniť o rotujúce časti.
- **Nepracujte s pílou nad hlavou.** Nebudete tak mať nad elektrickým náradím dostatočnú kontrolu.
- **Používajte vhodné prístroje na vyhľadávanie skrytých elektrickým vedení a potrubí alebo sa obráťte na miestne energetické podniky.** Kontakt s elektrickým vodičom pod napätím môže spôsobiť požiar alebo mať za následok zásah elektrickým prúdom. Poškodenie plynového potrubia môže mať za následok explóziu. Preniknutie do vodovodného potrubia spôsobí vecné škody alebo môže mať za následok zásah elektrickým prúdom.
- **Zabezpečte obrobok.** Obrobok upnutý pomocou upínacieho zariadenia alebo zveráka je bezpečnejší ako obrobok pridržiavaný rukou.
- **Elektrické náradie držte pri práci pevne oboma rukami a zaujmite stabilný postoj.** Elektrické náradie je bezpečnejšie viesť dvomi rukami.
- **Nepoužívajte elektrické náradie ako stacionárne náradie.** Nie je dimenzované na prevádzku s pracovným stolom.
- **Nepoužívajte pílové listy z vysokolegovanej rýchloreznej ocele (HSS).** Takéto pílové listy sa môžu ľahko zlomiť.
- **Nerezte železné kovy.** Žeravé piliny môžu zapáliť odsávanie prachu.
- **Používajte masku na ochranu proti prachu.**
- **Počkajte na úplné zastavenie elektrického náradia, až potom ho odložte.** Vkladač nástroj sa môže zaseknúť a môže zapríčiniť stratu kontroly nad ručným elektrickým náradím.

Opis výrobku a výkonu



Prečítajte si všetky bezpečnostné upozornenia a pokyny. Nedodržanie bezpečnostných upozornení a pokynov môže zapríčiniť úraz elektrickým prúdom, požiar a/alebo ťažké poranenia.

Prosím, všimnite si obrázky v prednej časti návodu na použitie.

Používanie v súlade s určením

Toto elektrické náradie je určené na vykonávanie pozdĺžnych a priečných rezov na pevnom podklade do dreva s rovným priebehom rezu aj so šikmým rezom. So zodpovedajúcimi pílovými kotúčmi je možné rezať aj tenkostenné neželezné kovy (napr. profily), ľahké stavebné materiály a plasty.

Opracovávanie železných kovov nie je prípustné.

Vyobrazené komponenty

Číslovanie jednotlivých komponentov sa vzťahuje na vyobrazenie elektrického náradia na grafickej strane.

- (1) Vypínač
 - (2) Blokovanie zapínania pre vypínač
 - (3) Páčka na výmenu pílového listu
 - (4) Prídavná rukoväť (izolovaná úchopová plocha)
 - (5) Kľúč s vnútorným šesťhranom
 - (6) Stupnica hĺbky rezu
 - (7) Základná doska
 - (8) Nastaviteľný indikátor hĺbky rezu
 - (9) Stupnica uhla zošikmenia
 - (10) Krídlová skrutka pre paralelný doraz^{A)}
 - (11) Krídlová skrutka predvolby uhla zošikmenia
 - (12) Tlačidlo pre uhol zošikmenia 47°
 - (13) Posuvné kontrolné okienko pre odsávanie
 - (14) Paralelný doraz^{A)}
 - (15) Ochranný kryt
 - (16) Tlačidlo pre uhol zošikmenia -1°
 - (17) Krídlová skrutka predvolby uhla zošikmenia
 - (18) Otvor na vyhadzovanie triesok
 - (19) Rukoväť (izolovaná úchopová plocha)
 - (20) Upínacia skrutka
 - (21) Upínacia príruha
 - (22) Pílový kotúč^{A)}
 - (23) Unášacia príruha
 - (24) Nastavovacie koliesko predvolby otáčok
 - (25) Aretačné tlačidlo vretena
 - (26) Vreteno píly
 - (27) Posúvač pre predvolbu hĺbky rezu
 - (28) Pár zvierok^{A)}
 - (29) Vodiaca lišta^{A)}
 - (30) Spojovací prvok^{A)}
 - (31) Odsávací hadica^{A)}
 - (32) Označenie rezu 0°
 - (33) Označenie rezu 45°
 - (34) Plastová vložka pre základnú dosku
 - (35) Ryhované skrutky na nastavenie vôle vodiacej drážky
- A) **Vyobrazené alebo opísané príslušenstvo nepatrí do štandardného rozsahu dodávky. Kompletné príslušenstvo nájdete v našom sortimente príslušenstva.**

Technické údaje

Ručná kotúčová píla	GKT 55 GCE	
Vecné číslo		3 601 F75 0..
Menovitý príkon	W	1 400
Voľnobežné otáčky	min ⁻¹	3 600 – 6 250

Ručná kotúčová píla		GKT 55 GCE
max. počet otáčok pri zaťažení	min ⁻¹	5 900
max. hĺbka rezu		
– pri uhle zošíkmenia 0°	mm	57
– pri uhle zošíkmenia 45°	mm	42
Aretácia vretena		●
Predvoľba otáčok		●
Konštantná elektronika		●
Obmedzenie rozbehového prúdu		●
Rozmery základnej dosky	mm	154 × 305
max. priemer pílového kotúča	mm	165
min. priemer pílového kotúča	mm	160
max. hrúbka nosného kotúča	mm	1,8
max. hrúbka zuba/rozvod zubov	mm	2,6
min. hrúbka zuba/rozvod zubov	mm	1,8
Upínací otvor	mm	20
Hmotnosť podľa EPTA-Procedure 01:2014	kg	4,7
Trieda ochrany		□/II

Údaje platia pre menovité napätie [U] 230 V. Pri odlišných napätíach a vo vyhotoveniach špecifických pre jednotlivé krajiny sa môžu tieto údaje líšiť.

Informácia o hlučnosti/vibráciách

Hodnoty emisií hluku zistené podľa **EN 62841-2-5**.

Úroveň hluku elektrického náradia pri použití váhového filtra A je typicky: úroveň akustického tlaku **92 dB(A)**; úroveň akustického výkonu **103 dB(A)**. Neistota K = **3 dB**.

Noste prostriedky na ochranu sluchu!

Celkové hodnoty vibrácií a_h (súčet vektorov v troch smeroch) a neistota K zistená podľa **EN 62841-2-5**:

Rezanie dreva: $a_h < 2,5 \text{ m/s}^2$, K = **1,5 m/s²**

Rezanie kovu: $a_h < 2,5 \text{ m/s}^2$, K = **1,5 m/s²**

Úroveň vibrácií a hodnota emisií hluku uvedené v týchto pokynoch boli namerané podľa normovaného meracieho postupu a dajú sa použiť na vzájomné porovnanie elektrického náradia. Hodia sa aj na predbežný odhad emisie vibrácií a hluku.

Uvedená úroveň vibrácií a hodnota emisií hluku reprezentuje hlavné spôsoby použitia elektrického náradia. Ak sa však elektrické náradie využíva na iné spôsoby použitia, s odlišnými vkladacími nástrojmi alebo pri nedostatočnej údržbe, môže sa úroveň vibrácií a hodnota emisií hluku odlišovať. To môže emisiu vibrácií a hluku počas celého pracovného času výrazne zvýšiť.

Na presný odhad emisií vibrácií a hluku by sa mal zohľadniť aj čas, v priebehu ktorého je náradie vypnuté alebo síce spustené, ale v skutočnosti sa nepoužíva. To môže emisiu vibrácií a hluku počas celého pracovného času výrazne znížiť.

Na ochranu obsluhujúcej osoby pred pôsobením vibrácií určíte doplnkové bezpečnostné opatrenia, ako napríklad: údrž-

ba elektrického náradia a vkladacích nástrojov, udržiavanie správnej teploty rúk, organizácia pracovných procesov.

Montáž

► **Používajte len také pílové listy, ktorých maximálna dovolená rýchlosť je vyššia ako počet voľnobežných obrotov vášho elektrického náradia.**

Montáž/výmena pílového kotúča

- **Pred všetkými prácami na elektrickom náradí vytiahnite sieťovú zástrčku zo zásuvky.**
- **Pri montáži pílového listu používajte ochranné pracovné rukavice.** Pri kontakte s pílovým kotúčom hrozí nebezpečenstvo poranenia.
- **V žiadnom prípade nepoužívajte ako pracovný nástroj brúsne kotúče.**
- **Používajte len také pílové kotúče, ktorých charakteristika zodpovedá údajom uvedeným v tomto návode na používanie a na elektrickom náradí a ktoré sú testované podľa normy EN 847-1 a primerane označené.**

Výber pílového listu

Prehľad odporúčaných pílových listov nájdete na konci tohto návodu na používanie.

Demontáž pílového kotúča (pozri obrázok A)

Nastavte maximálnu hĺbku rezu, (pozri „Nastavenie hĺbky rezu (pozri obrázky **B – C**)“, Stránka 119).

Pri výmene pracovného nástroja položte elektrické náradie najlepšie na čelnú stranu telesa motora.

- Vyklopte páku (**3**) dopredu.
- Posuňte blokovanie zapínania (**2**) dopredu a pílu potlačte k základnej doske (**7**) tak, aby v pozícii pre výmenu pílového kotúča zapadla.
- Stlačte aretačné tlačidlo vretena (**25**) a podržte ho stlačené.
- **Aretačné tlačidlo vretena (25) aktivujte len pri zastavenom vretene píly.** Inak sa môže elektrické náradie poškodiť.
- Kľúčom s vnútorným šesťhranom (**5**) vyskrutkujte upínaciu skrutku (**20**) v smere otáčania ⚙.
- Odoberte upínaciu prírubu (**21**) a pílový kotúč (**22**) z vretena píly (**26**).

Montáž pílového kotúča (pozri obrázok A)

Nastavte maximálnu hĺbku rezu, (pozri „Nastavenie hĺbky rezu (pozri obrázky **B – C**)“, Stránka 119).

Pri výmene pracovného nástroja položte elektrické náradie najlepšie na čelnú stranu telesa motora.

- Vyklopte páku (**3**) dopredu.
- Posuňte blokovanie zapínania (**2**) dopredu a pílu potlačte k základnej doske (**7**) tak, aby v pozícii pre výmenu pílového kotúča zapadla.
- Vycistite pílový kotúč (**22**) a všetky upevňovacie časti, ktoré treba namontovať.

- Nasadíte pílový kotúč (22) na upínaciu prírubu (23). Smer rezania zubov (smer šípky na pílovom kotúči) a šípka smeru otáčania na ochrannom kryte (15) sa musia zhodovať.
- Nasadíte upínaciu prírubu (21) a zaskrutkujete upínaciu skrutku (20) v smere otáčania ⚙️. Dbajte na správnu montážnu polohu uňášacej príruby (23) a upínacej príruby (21).
- Stlačte aretačné tlačidlo vretena (25) a podržte ho stlačené.
- Kľúčom s vnútorným šesťhranom (5) utiahnite upínaciu skrutku (20) v smere otáčania ⚙️. Uťahovací moment má byť 6 – 9 Nm, čo zodpovedá dotiahnutiu rukou plus ¼ otáčky.
- Sklopte páku (3) naspäť. Píla sa pritom vráti späť do odporúženej východiskovej polohy.

Odsávanie prachu a triesok

Prach z niektorých materiálov, napr. z náterov obsahujúcich olovo, z niektorých druhov dreva, minerálov a kovu môže byť zdraviu škodlivý. Kontakt s takýmto prachom alebo jeho vdychovanie môže vyvolávať alergické reakcie a/alebo ochorenia dýchacích ciest používateľa alebo osôb, ktoré sa nachádzajú v blízkosti.

Určité druhy prachu, ako napríklad prach z dubového alebo z bukového dreva, sa považujú za rakovinotvorné, predovšetkým v spojení s prídavnými látkami, ktoré sa používajú na ošetrovanie dreva (chróman, prostriedky na ochranu dreva). Materiál, ktorý obsahuje azbest, smú opracovávať len odborníci.

- Používajte podľa možnosti také odsávanie prachu, ktoré je pre daný materiál vhodné.
- Postarajte sa o dobré vetranie svojho pracoviska.
- Odporúčame používať masku na ochranu dýchacích ciest s filtrom triedy P2.

Dodržiavajte aj predpisy vašej krajiny týkajúce sa obrábajúcich materiálov.

► **Zabráňte usadzovaniu a hromadeniu prachu na pracovisku.** Prach sa môže ľahko zapáliť.

Externé odsávanie

Nasadíte odsávaciu hadicu s priemerom 35 mm (31) (príslušenstvo) na otvor na vyhadzovanie triesok (18). Odsávaciu hadicu (31) spojte s vysávačom (príslušenstvo). Prehľad vzťahujúci sa na pripojenie na rôzne vysávače nájdete na konci tohto návodu.

Elektrické náradie sa môže pripojiť priamo do zásuvky univerzálneho vysávača **Bosch** so zariadením na diaľkové spustenie. Pri spustení ručného elektrického náradia sa vysávač automaticky zapne.

Vysávač musí byť vhodný pre daný druh opracovávaného materiálu.

Pri odsávaní materiálov mimoriadne ohrozujúcich zdravie, rakovinotvorných alebo suchých druhov prachu používajte špeciálny vysávač.

Prevádzka

► **Pred všetkými prácami na elektrickom náradí vytiahnite sieťovú zástrčku zo zásuvky.**

Druhy prevádzky

Nastavenie hĺbky rezu (pozri obrázky B – C)

► **Prispôbte hĺbku rezu hrúbke obrobku.** Pod obrobkom by malo byť vidieť menej pílového listu ako plnú výšku zuba píly.

Otočte indikátor hĺbky rezu (8) pri rezaní bez vodiacej lišty na dolnú pozíciu ⚙️, príp. pri rezaní s vodiacou lištou na hornú pozíciu ⚙️.

Stlačte posúvač (27) a nastavte želanú hĺbku rezu (hrúbka materiálu + výška zuba pílového kotúča) na stupnici hĺbky rezu (6).

Nastavenie uhla zošíkmenia

Postavte elektrické náradie na rovnú plochu, aby sa základná doska (7) úplne opierala.

Povoľte krídlové skrutky (11) a (17). Vyklopte pílu nabok. Nastavte požadovaný uhol zošíkmenia na stupnici (9). Uťahnite prednú krídlovú skrutku (11) alebo zadnú krídlovú skrutku (17). Potom utiahnite krídlovú skrutku na protiahlejšiu stranu. **Pozor:** Nevyvíjajte pritom žiadnu silu na prídavnú rukoväť (4) alebo samotnú pílu. Pri nedodržaní môže dôjsť k neúmyselnému nastaveniu iných uhlov zošíkmenia pomocou krídlových skrutiek (11) a (17). Takto už základná doska (7) nepriľieha naplocho na povrch vodiacej lišty FSN.

Keď uťahujete obidve krídlové skrutky súčasne, môže byť potrebné, aby ste pílu podopreli zo spodnej strany prídavnej rukoväti (4). Takisto pritom nevyvíjajte žiadnu silu na prídavnú rukoväť (4) alebo samotnú pílu, aby ste predišli odlišnému nastaveniu.

Ak predsa došlo k odlišnému nastaveniu, znova povoľte obidve krídlové skrutky (11) a (17). Znova nastavte uhol zošíkmenia podľa vyššie uvedeného opisu.

Píla sa môže nastaviť na uhol zošíkmenia –1° alebo +47°. Pri tom pri vyklopení stlačte okrem toho tlačidlo (16) pre uhol zošíkmenia –1° alebo tlačidlo (12) pre uhol zošíkmenia +47°.

Upozornenie: Pri šikmých rezoch je hĺbka rezu menšia ako zobrazená hodnota na stupnici hĺbky rezu (6).

Značky rezu (pozri obrázok D)

Značka rezu 0° (32) znázorňuje pozíciu pílového kotúča pri pravouhrom reze. Značka rezu 45° (33) znázorňuje pozíciu pílového kotúča pri 45° reze – pri použití bez vodiacej lišty.

Uvedenie do prevádzky

► **Dodržte napätie siete! Napätie zdroja elektrického prúdu sa musí zhodovať s údajmi na typovom štítku elektrického náradia. Elektrické náradie označené pre napätie 230 V sa môže prevádzkovať aj s napätím 220 V.**

Zapínanie/vypínanie

Aby ste elektrické náradie **uviedli do prevádzky**, aktivujte najprv blokovanie zapínania **(2)** a **potom** stlačte vypínač **(1)** a podržte ho stlačený.

Stlačením mechanizmu blokovania zapnutia **(2)** sa súčasne odistí zanorovacie zariadenie a elektrické náradie je možné zatlačiť nadol. Tým dôjde k zanoreniu pracovného nástroja do obrobku. Pri zdvíhaní sa elektrické náradie (pôsobením pružiny) opäť vráti do východiskovej pozície a zanorovacie zariadenie sa opäť zaistí.

Na **vypnutie** elektrického náradia uvoľníte vypínač **(1)**.

Upozornenie: Z bezpečnostných dôvodov sa vypínač **(1)** nedá zaaretovať, ale musí zostať počas prevádzky stále stlačený.

Obmedzenie rozbehového prúdu

Elektronické obmedzenie rozbehového prúdu obmedzuje výkon pri zapnutí elektrického náradia a umožňuje jeho prevádzku pri istení s hodnotou 16 A.

Konštantná elektronika

Konštantná elektronika udržiava počet obrátok pri voľnobehu a pri zaťažení na približne rovnakej úrovni, a tým zabezpečuje rovnomerný pracovný výkon náradia.

Predvoľba otáčok

Nastavovacím kolieskom predvoľby počtu obrátok **(24)** môžete predvoliť potrebné otáčky aj počas prevádzky.

Potrebný počet obrátok závisí od použitého pílového listu a od obrábaného materiálu (pozri Prehľad pílových listov na konci tohto Návodu na používanie). Zabráni sa tým prehriatiu zubov pri rezaní.

Upozornenia týkajúce sa prác

Chráňte pílové listy pred nárazom a úderom.

Elektrické náradie vedte rovnomerne a s miernym posúvaním v smere rezu. Príliš intenzívne posúvanie dopredu podstatne znižuje životnosť vkladacích nástrojov a môže škodiť elektrickému náradu.

Rezací výkon a kvalita rezu závisia predovšetkým od stavu pílového listu a tvaru jeho zubov. Používajte preto len ostré pílové listy, ktoré sú vhodné pre konkrétny obrábaný materiál.

Rezanie dreva

Správna voľba pílového listu sa riadi druhom dreva, kvalitou dreva a tým, či sa požadujú so zreteľom na smer vlákna pozdĺžne alebo priečne rezy.

Pri pozdĺžnych rezoch do smrekového dreva vznikajú dlhé, špirálovité triesky.

Bukový a dubový prach je mimoriadne zdravie ohrozujúci, preto pracujte len s odsávaním prachu.

Rezanie plastov

Upozornenie: Pri rezaní plastov, zvlášť PVC, vznikajú dlhé špirálovité triesky, ktoré môžu byť elektrostaticky nabité. Z toho dôvodu sa môže upchať otvor na vyhadzovanie triesok **(18)**. Ideálne je preto pracovať s odsávaním prachu.

Ručné elektrické náradie prisúvajte k obrobku v zapnutom stave a narezávajte ho opatrne. Potom pracujte plynulo bez prerušovania ďalej, aby sa zuby tak rýchlo nezanášali.

Rezanie neželezných kovov

Upozornenie: Používajte len ostrý pílový kotúč vhodný pre neželezné kovy. To Vám zaručí vytvorenie čistého rezu a zabráni zablokovaniu pílového listu.

Ručné elektrické náradie prisúvajte k obrobku v zapnutom stave a narezávajte ho opatrne. Potom pracujte ďalej s malým posuvom a bez prerušovania.

Pri rezaní profilov začínajte rezať vždy na úzkej strane, pri U-profiloch nikdy nezačínajte rezať na otvorenej strane. Ak sú profily dlhé, podložte ich, aby ste zabránili zablokovaniu pílového listu a vyhlí sa spätnému rázu ručného elektrického náradia.

Rezanie ľahkých stavebných hmôt (materiálov s minerálnou zložkou)

► **Pri pílení ľahkých stavebných hmôt dodržiavajte zákonné ustanovenia a odporúčania výrobcu príslušného materiálu.**

Ľahké stavebné hmoty sa smú rezať len nasucho a obrábať výlučne s odsávaním prachu. Pracujte vždy s vodiacou lištou **(29)** (príslušenstvo).

Vysávač musí byť schválený na odsávanie kamenného prachu. Firma Bosch ponúka vhodné vysávače.

Rezanie s vodiacou lištou (pozri obrázok D)

Pomocou vodiacej lišty **(29)** môžete vykonať priamočiare rezy.

Gumené tesnenie na vodiacej lište slúži ako ochrana proti vytrhávaniu materiálu, ktorá pri drevených obrobkoch zabraňuje vytrhávaniu povrchovej plochy materiálu. Pílový kotúč musí zubami priamo priliehať na gumené tesnenie.

Gumené tesnenie sa musí pred prvým rezom s vodiacou lištou **(29)** prispôsobiť použitej kotúčovej píle. Položte vodiacu lištu **(29)** po celej dĺžke na obrobok. Nastavte hĺbku rezu v hodnote cca 9 mm a pravouhlý uhol zošikmenia. Zapnite kotúčovú pílu a vedte ju rovnomerným pohybom a miernym posuvom v smere rezu.

Spojovacím prvkom **(30)** môžete spojiť vodiace lišty. Upevnenie sa uskutoční pomocou štyroch skrutiek, ktoré sa nachádzajú v spojovacom prvku.

Prispôbenie základnej dosky iným vodiacim lištám (pozri obrázok E)

Úzka drážka integrovaná do základnej dosky **(7)** sa môže použiť pre vodiace lišty zobrazené na stránke príslušenstva. Na prispôbenie základnej dosky vodiacim lištám so širším vodiacim rebrom od iných výrobcov odstráňte plastovú vložku **(34)**. Nasaďte pílu na vodiacu lištu a v prípade potreby obidvomi ryhovými skrutkami **(35)** nastavte lícovanie píly s vodiacou lištou.

Rezanie s paralelným dorazom (pozri obrázky F – G)

Paralelný doraz **(14)** umožňuje presné rezy pozdĺž hrany obrobku, prípadne rezanie pásov rovnakých rozmerov.

Presuňte vodiace tyče paralelného dorazu **(14)** cez vedenie v základnej doske **(7)**. Namontujte krídlové skrutky **(10)** na

obidvoch stranách podľa obrázka, zatočte krídlové skrutky (10), ale ešte nie pevne.

Nastavte požadovanú šírku rezu ako hodnotu na stupnici na príslušnej značke rezu (32) alebo (33), (pozri „Značky rezu (pozri obrázok D)“, Stránka 119). Utiahnite krídlové skrutky (10).

Rezanie s pomocným dorazom (pozri obrázok H)

Pri obrábaní väčších obrobkov resp. pri rezaní rovných hrán môžete ako pomocný doraz upevniť na obrobok nejakú dosku alebo lištu a potom viesť kotúčovú pílu základnou doskou pozdĺž tohto pomocného dorazu.

Údržba a servis

Údržba a čistenie

- **Pred všetkými prácami na elektrickom náradí vyťahnite sieťovú zástrčku zo zásuvky.**
- **Elektrické náradie a jeho vetracie štrbiny udržiavajte vždy v čistote, aby ste mohli pracovať dobre a bezpečne.**

Ochranný kryt (15) sa musí dať vždy voľne pohybovať a musí sa samočinne uzavierať. Okolie ochranného krytu (15) preto udržiavajte vždy v čistote. Odstráňte prach a triesky pomocou štetca.

Pílové kotúče bez povrchovej vrstvy je možné chrániť pred nástupom korózie tenkou vrstvou oleja neobsahujúceho kyseliny. Pred pílením olej opäť odstráňte, inak by sa drevo zaflakovalo.

Zvyšky živice alebo gleja na pílovom liste negatívne ovplyvňujú kvalitu rezu. Po použití preto pílové listy hneď vyčistite.

Ak je potrebná výmena pripájacieho vedenia, musí ju vykonať **Bosch** alebo niektoré autorizované stredisko služieb zákazníkom pre elektrické náradie **Bosch**, aby sa zabránilo ohrozeniam bezpečnosti.

Zákaznícka služba a poradenstvo ohľadom použitia

Servisné stredisko Vám odpovie na otázky týkajúce sa opravy a údržby Vášho produktu ako aj náhradných dielov. Rozkladové výkresy a informácie o náhradných dieloch nájdete tiež na: www.bosch-pt.com

V prípade otázok týkajúcich sa našich výrobkov a príslušenstva Vám ochotne pomôže poradenský tím Bosch.

V prípade akýchkoľvek otázok a objednávok náhradných dielov uvádzajte bezpodmienečne 10-miestne vecné číslo uvedené na typovom štítku výrobku.

Slovakia

Na www.bosch-pt.sk si môžete objednať opravu vášho stroja alebo náhradné diely online.

Tel.: +421 2 48 703 800

Fax: +421 2 48 703 801

E-Mail: servis.naradia@sk.bosch.com

www.bosch-pt.sk

Likvidácia

Elektrické náradie, príslušenstvo a obaly treba odovzdať na ekologickú recykláciu.



Nevyhadzujte elektrické náradie do bežného odpadu z domácnosti!

Len pre krajiny EÚ:

Podľa európskej smernice 2012/19/EÚ o odpade z elektrických a elektronických zariadení a podľa jej transpozície do národného práva sa musí už nepoužiteľné elektrické náradie zbierať separovane a odovzdať na ekologickú recykláciu.

Magyar

Biztonsági tájékoztató

Általános biztonsági előírások az elektromos kéziszerszámok számára

FIGYELMEZTETÉS Olvassa el valamennyi biztonsági tájékoztatót, előírást, illusztrációt és adatot, amelyet az elektromos kéziszerszámmal együtt megkapott. Az alábbiakban felsorolt előírások betartásának elmulasztása áramütéshez, tűzhöz és/vagy súlyos testi sérülésekhez vezethet.

Kérjük a későbbi használatra gondosan őrizze meg ezeket az előírásokat.

Az alább alkalmazott "elektromos kéziszerszám" fogalom a hálózati elektromos kéziszerszámokat (hálózati csatlakozó kábelrel) és az akkumulátoros elektromos kéziszerszámokat (hálózati csatlakozó kábel nélkül) foglalja magában.

Munkahelyi biztonság

- **Tartsa tisztán és jól megvilágítva a munkaterületet.** A zsúfolt vagy sötét területeken gyakrabban következnek be balesetek.
- **Ne dolgozzon a berendezéssel olyan robbanásveszélyes környezetben, ahol éghető folyadékok, gázok vagy por vannak.** Az elektromos kéziszerszámok szikrákat keltenek, amelyek a port vagy a gőzöket meggyújthatják.
- **Tartsa távol a gyerekeket és a nézelődőket, ha az elektromos kéziszerszámot használja.** Ha elvonják a figyelmét, elvesztheti az uralmát a berendezés felett.

Elektromos biztonsági előírások

- **A készülék csatlakozó dugójának bele kell illeszkednie a dugaszolóaljzatba. A csatlakozó dugót semmilyen módon sem szabad megváltoztatni. Védőföldeléssel ellátott készülékek esetében ne használjon csatlakozó adaptert.** A változtatás nélküli csatlakozó dugók és a megfelelő dugaszoló aljzatok csökkentik az áramütés kockázatát.

- ▶ **Kerülje el a földelt felületekkel való érintkezést, mint például csövek, fűtőtestek, kályhák és hűtőgépek.** Az áramütés veszélye megnövekszik, ha a teste földelve van.
- ▶ **Tartsa távol az elektromos kéziszerszámot az esőtől és a nedvességtől.** Ha víz jut be egy elektromos kéziszerszámba, az megnöveli az áramütés veszélyét.
- ▶ **Ne használja a kábelt a rendeltetésétől eltérő célokra. Sohase vigye vagy húzza az elektromos kéziszerszámot a kábelnél fogva, valamint sose húzza ki a csatlakozót a kábelnél fogva a dugaszoló aljzathól. Tartsa távol a kábelt hőforrásoktól, olajtól, éles sarkoktól és élektől, valamint mozgó gépkatrészekről.** A megrongálódott vagy csomókkal teli kábel megnöveli az áramütés veszélyét.
- ▶ **Ha egy elektromos kéziszerszámmal a szabadban dolgozik, csak kültéri hosszabbítót használjon.** A kültéri hosszabbító használata csökkenti az áramütés veszélyét.
- ▶ **Ha nem lehet elkérülni az elektromos kéziszerszám nedves környezetben való használatát, alkalmazzon egy hibaáram-védőkapcsolót.** A hibaáram-védőkapcsoló alkalmazása csökkenti az áramütés kockázatát.

Személyi biztonság

- ▶ **Munka közben mindig figyeljen, ügyeljen arra, amit csinál és megfontoltan dolgozzon az elektromos kéziszerszámmal. Ne használja a berendezést ha fáradt vagy kábítószert, alkoholt vagy gyógyszer hatása alatt áll.** Egy pillanatnyi figyelmetlenség a szerszám használata közben komoly sérülésekhez vezethet.
- ▶ **Viseljen védőfelszerelést. Viseljen mindig védőszemüveget.** A védőfelszerelések, mint a porvédő álarc, csúszásbiztos védőcipő, védősapka és fülvédő megfelelő használata csökkenti a személyi sérülések kockázatát.
- ▶ **Kerülje el a készülék akaratlan üzembe helyezését. Győződjön meg arról, hogy az elektromos kéziszerszám ki van kapcsolva, mielőtt beköti az áramforrást és/vagy az akkumulátort, valamint mielőtt felemelné és vinni kezdené az elektromos kéziszerszámot.** Ha az elektromos kéziszerszám felemelése közben az ujját a kapcsolón tartja, vagy ha a készüléket bekapcsolt állapotban csatlakoztatja az áramforráshoz, az baleset vezethet.
- ▶ **Az elektromos kéziszerszám bekapcsolása előtt okvetlenül távolítsa el a beállítószerszámokat vagy csavarulcsokat.** Az elektromos kéziszerszám forgó részeiben felejtett beállítószerszám vagy csavarulcs sérüléseket okozhat.
- ▶ **Ne becsülje ön magát. Ügyeljen arra, hogy mindig biztosan álljon és az egyensúlyát megtartsa.** Így az elektromos kéziszerszám felett váratlan helyzetekben is jobban tud uralkodni.
- ▶ **Viseljen megfelelő ruházatot. Ne viseljen bő ruhát vagy ékszereket. Tartsa távol a haját és a ruháját a mozgó részekről.** A bő ruhát, az ékszereket és a hosszú haját a szerszám mozgó részei magukkal ránthatják.
- ▶ **Ha az elektromos kéziszerszámra fel lehet szerelni a por elszívásához és összegyűjtéséhez szükséges berendezéseket, ellenőrizze, hogy azok megfelelő mó-**

don hozzá vannak kapcsolva a készülékhez és rendeltetésüknek megfelelően működnek. A porgyűjtő berendezések használata csökkenti a munka során keletkező por veszélyes hatásait.

- ▶ **Ne hagyja, hogy az elektromos kéziszerszám gyakori használata során szerzett tapasztalatok túlságosan magabiztossá tegyék, és figyelmen kívül hagyja az idevonatkozó biztonsági alapelveket.** Egy gondatlan művelet egy másodperc törtrésze alatt súlyos sérüléseket okozhat.

Az elektromos kéziszerszámok gondos kezelése és használata

- ▶ **Ne terhelje túl a berendezést. A munkájához csak az arra szolgáló elektromos kéziszerszámot használja.** A megfelelő elektromos kéziszerszámmal a megadott teljesítménytartományon belül jobban és biztonságosabban lehet dolgozni.
- ▶ **Ne használjon olyan elektromos kéziszerszámot, amelynek a kapcsolója elromlott.** Minden olyan elektromos kéziszerszám, amelyet nem lehet sem be-, sem kikapcsolni, veszélyes és meg kell javíttatni.
- ▶ **Húzza ki a csatlakozót az áramforrásból és/vagy távolítsa el az akkumulátort (ha az leválasztható az elektromos kéziszerszámtól), mielőtt az elektromos kéziszerszámon beállítási munkákat végez, tartozékokat cserél vagy a szerszámot tárolásra elteszi.** Ez az elővigyázatossági intézkedés meggátolja a szerszám akaratlan üzembe helyezését.
- ▶ **A használaton kívüli elektromos kéziszerszámokat olyan helyen tárolja, ahol azokhoz gyermekek nem férhetnek hozzá. Ne hagyja, hogy olyan személyek használják az elektromos kéziszerszámot, akik nem ismerik a szerszámot, vagy nem olvasták el ezt az útmutatót.** Az elektromos kéziszerszámok veszélyesek, ha azokat gyakorlatlan személyek használják.
- ▶ **Tartsa megfelelően karban az elektromos kéziszerszámokat és a tartozékokat. Ellenőrizze, hogy a mozgó alkatrészek kifogástalanul működnek-e, nincsenek-e beszorulva, illetve nincsenek-e eltörve vagy megrongálódva olyan alkatrészek, amelyek hatással lehetnek az elektromos kéziszerszám működésére. A berendezés megromlódott részeit a készülék használata előtt javíttassa meg.** Sok olyan baleset történik, amelyet az elektromos kéziszerszám nem megfelelő karbantartására lehet visszavezetni.
- ▶ **Tartsa tisztán és éles állapotban a vágószerszámokat.** Az éles vágóélekkel rendelkező, gondosan ápolat vágószerszámok ritkábban ékelődnek be és azokat könnyebben lehet vezetni és irányítani.
- ▶ **Az elektromos kéziszerszámokat, tartozékokat, szerszámhibákat stb. csak ezen kezelési utasításoknak megfelelően használja. Vegye figyelembe a munkakörülményeket valamint a kivitelezendő munka sajátosságait.** Az elektromos kéziszerszám eredeti rendeltetésétől eltérő célokra való alkalmazása veszélyes helyzeteket eredményezhet.

- ▶ **Tartsa szárazon, tisztán valamint olaj- és zsírmentes állapotban a fogantyúkat és markoló felületeket.** A csúszós fogantyúk és markoló felületek váratlan helyzetekben lehetetlenné teszik az elektromos kéziszerszám biztonságos kezelését és irányítását.

Szerviz

- ▶ **Az elektromos kéziszerszámot csak szakképzett személyzet kizárólag eredeti pótalkatrészek felhasználásával javíthatja.** Ez biztosítja, hogy az elektromos kéziszerszám biztonságos maradjon.

Biztonsági előírások a körfűrészek számára

Vágási eljárások

- ▶ **⚠ VESZÉLY: Tartsa távol a kezét a vágási területtől és a fűrészlaptól. A másik kezét tegye a pótfogantyúra vagy a motorházra.** Ha mindkét kezével tartja a fűrész, akkor a fűrészlap nem vághatja meg a kezét.
- ▶ **Ne nyúljon a munkadarab alá.** A védőbúra nem tudja megvédeni Önt a fűrészlap munkadarab alatti részétől.
- ▶ **A vágási mélységet a megmunkálásra kerülő munkadarab vastagságának megfelelően kell megválasztani.** A munkadarab alatt a fűrészlap teljes fogánál kisebb résznek szabad csál kilátszania.
- ▶ **Vágás közben sohasem tartsa a munkadarabot a kezével vagy a térdére fektetve. Rögzítse egy stabil alaphoz a megmunkálásra kerülő munkadarabot.** Fontos, hogy a munkadarabot megfelelően alátámassza, nehogy veszélyeknek tegye ki magát, vagy a fűrészlap beékelődjön vagy elveszse az uralmát a kéziszerszám felett.
- ▶ **Az elektromos kéziszerszámot a szigetelt markolatfelületeknél fogja, ha olyan műveletet hajt végre, melynek során a vágó tartozék rejtett vezetőekhez vagy az elektromos kéziszerszám saját tápvezetékeihez érhet.** Egy feszültség alatt álló vezeték megérintése következtében az elektromos kéziszerszám hozzáférhető részei is feszültség alá kerülnek és a kezelőt áramütés érheti.
- ▶ **Hasításhoz használjon mindig egy párhuzamvezetőt vagy sarokkötözőt.** Ez megnöveli a vágási pontosságot és csökkenti annak a valószínűségét, hogy a fűrészlap beékelődik.
- ▶ **Mindig csak helyes méretű és megfelelő rögzítő nyílással (például rombuszalakú vagy körkeresztmetszetű) ellátott fűrészlapokat használjon.** Azok a fűrészlapok, amelyek nem illenek a rögzítő alkatrészeikhez, nem futnak körben, melynek következtében a kezelő elveszítheti a készülék feletti uralmat.
- ▶ **Sohasem használjon megrongálódott vagy helytelen fűrészlap alátéteket vagy csavart.** A fűrészlap alátétek és a csavar külön az Ön fűrészéhez van kialakítva, hogy optimális teljesítményt és biztonságos üzemelést eredményezzen.

A visszarúgás okai és az ezzel kapcsolatos figyelmeztető tájékoztatók

- a visszarúgás alatt a beszorult, beékelődött vagy nem megfelelően beállított fűrészlap hirtelen reakcióját értjük, amely

ahhoz vezet, hogy az irányíthatatlanná vált fűrész kiemelkedik a munkadarabból és a kezelő felé pattan;

- amikor a fűrészlap beékelődik vagy azt az összezáródó vágás beszorítja, a fűrészlap hirtelen lelassul és a motor reakciója az egységet nagy sebességgel a kezelő felé mozgatja;
- Ha a fűrészlap a vágásban meggörbül vagy elhajlik, a fűrészlap hátsó szélénél található fog belevághat a fa felső felületébe és a fűrészlap ennek következtében kiemelkedhet a vágásból és hátrafelé, a kezelő felé pattanhat.

Egy visszarúgás a fűrész hibás vagy helytelen használatának következménye, amelyet az alábbiakban leírásra kerülő megfelelő biztonsági intézkedésekkel meg lehet gátolni.

- ▶ **A fűrész mindig mind a két kezével erőteljesen fogja és hozza a kezét olyan helyzetbe, hogy ellen tudjon állni a visszarúgási erőnek. A teste a fűrészlap egyik vagy másik oldalán legyen, de sohasem egy síkban a fűrészlappal.** A fűrész visszarúgása ahhoz vezethet, hogy a fűrész hirtelen hátrafelé ugorjon, de a visszarúgási erőkre a kezelő megfelelő biztonsági intézkedésekkel megfelelően tud reagálni.
- ▶ **Ha a fűrész beékelődik, vagy ha Ön bármely okból megszakítja a fűrészrelést, engedje el a kapcsolót és tartsa a fűrész mozgulatlanul, amíg a fűrészlap teljesen leáll. Sohasem próbálja meg kivenni a fűrész a vágásból, vagy hátrafelé húzni, amíg a fűrészlap mozgásban van. Ellenkező esetben visszarúgás léphet fel.** Alálapítsa meg és szüntesse meg a fűrészlap beékelődésének vagy leblokkolásának okát.
- ▶ **Amikor újraindítja a munkadarabban a fűrész, központozza a vágásban a fűrészlapot, úgy, hogy a fűrész fogai ne érjenek hozzá az anyaghoz.** Ha a fűrészlap beékelődött, akkor az a fűrész újraindításakor kiemelkedhet a munkadarabból, vagy egy visszarúgást okozhat.
- ▶ **A hosszú lemezeket támassza alá, hogy minimumra csökkentse a fűrészlap beékelődésének és a visszarúgásnak a kockázatát.** A nagyobb lemezek a saját súlyuk alatt meghajolhatnak. A lemezt mind a vágási vonal közelében, mind a szélénél a fűrészlap mindkét oldalán alá kell támasztani.
- ▶ **Ne használjon tompa, vagy megrongálódott fűrészlapokat.** Az életlen vagy helytelenül beállított fűrészlapok túl keskeny vágási vonalat hoznak létre, amely túl nagy súrlódáshoz, a fűrészlap beszorulásához és visszarúgáshoz vezet.
- ▶ **A fűrészlap mélységét és a vágási szöget beállító rögzítőkarokat a vágás előtt szorosan rögzíteni kell.** Ha a fűrészlap beállítása vágás közben elmozdul, ez beékelődéshez és visszarúgáshoz vezethet.
- ▶ **Meglévő falakban vagy más, kívülről be nem látható területeken végzett vágásoknál különös óvatossággal járjon el.** Az áthatoló fűrészlap olyan tárgyakba vághat bele, amelyek visszarúgást okoznak.

A védőbúra működése

- ▶ **Minden használat előtt ellenőrizze, hogy a védőbúra helyesen zár-e. Ne használja a fűrész, ha a védőbúra nem mozog szabadon és nem zárja azonnal körül a fű-**

részlapot. Sohase rögzítse kapocccsal vagy kötéllel a védőbúrát olyan helyzetben, hogy a fűrészlap kilátszson. Ha a fűrész véletlenül leesik, a védőbúra meggörbülhet. Ellenőrizze, hogy a védőbúra szabadon mozog és semmilyen vágási mélység és vágási szög esetén sem ér hozzá sem a fűrészlaphoz, sem más alkatrészekhez.

- ▶ **Ellenőrizze a védőbúra visszahúzó rugó működését és állapotát. Ha a védőbúra és a rugó nem működik helyesen, azokat a további használat előtt meg kell javítani.** A védőbúra nehézkesen működhet, ha egy alkatrész megrongálódott, ha gumilerakódások vannak rajta, vagy ha benne forgács halmozódott fel.
- ▶ **Gondoskodjon arról, hogy a fűrész talplemeze egy “bemerülő vágás” közben ne mozdulhasson el.** A fűrészlap oldalirányú elmozdulása beszoruláshoz és visszarrugáshoz vezethet.
- ▶ **Mindig győződjön meg arról, hogy a védőbúra lefedi a fűrészlapot, mielőtt a fűrészt egy munkapadra vagy a padlóra letenné.** Egy le nem fedett és még forgó fűrészlap hátrafelé mozog és mindenbe belevág, ami az útjába kerül. Legyen tudatában annak az időnek, amelyre a fűrészlapnak van szüksége ahhoz, hogy a kapcsoló elengedése után leálljon.

Kiegészítő biztonsági előírások

- ▶ **Ne nyúljon bele a kezével a forgácskivetőbe.** Ellenkező esetben a forgó alkatrészekről sérüléseket szenvedhet.
- ▶ **Ne dolgozzon a fűrésszel a feje felett.** Így nem tud megfelelően uralni az elektromos kéziszerszám felett.
- ▶ **A rejtett vezetékek felkutatásához használjon arra alkalmas fémkereső készüléket, vagy kérje ki a helyi energiaellátó vállalat tanácsát.** Ha egy elektromos vezeték a berendezéssel megérint, az tűzhöz és áramütéshez vezethet. Egy gázvezeték megrongálása robbanást eredményezhet. Ha egy vízvezeték szakít meg, anyagi károk keletkeznek, vagy áramütést okozhat.
- ▶ **A megmunkálásra kerülő munkadarabot megfelelően rögzítse.** Egy befogó szerkezettel vagy satuval rögzített munkadarab biztonságosabban van rögzítve, mintha csak a kezével tartaná.
- ▶ **Munka közben mindkét kezével tartsa szorosan fogva az elektromos kéziszerszámot és gondoskodjon arról, hogy biztos alapon álljon.** Az elektromos kéziszerszámot két kézzel biztosabban lehet vezetni.
- ▶ **Ne üzemeltesse az elektromos kéziszerszámot stacioner üzemben.** A készülék egy fűrészzal való üzemeltetéshez nincs méretezve.
- ▶ **Ne használjon HSS-acél fűrészlapokat.** Az ilyen fűrészlapok könnyen eltörhetnek.
- ▶ **Ne fűrészeljen vasfémeket.** Az izzó forgácsok meggyújtják a porelszívót.
- ▶ **Viseljen porvédő álarcot.**
- ▶ **Várja meg, amíg az elektromos kéziszerszám teljesen leáll, mielőtt letenné.** A betétszerszám beékelődhet, és a kezelő elvesztheti az uralmát az elektromos kéziszerszám felett.

A termék és a teljesítmény leírása



Olvassa el az összes biztonsági figyelmeztetést és előírást. A biztonsági előírások és utasítások betartásának elmulasztása áramütéshez, tűzhöz és/vagy súlyos sérülésekhez vezethet.

Kérjük, vegye figyelembe a Használati Utasítás első részében található ábrákat.

Rendeltetészerű használat

Az elektromos kéziszerszám rögzített, fából készült munkadarabokban hosszanti és keresztirányú egyenes vágások és sarkalószögben végzett vágások végrehajtására szolgál. Megfelelő fűrészlapok alkalmazásával vékony falú színes fémeket (például profilokat), könnyű építési anyagokat és műanyagokat is lehet fűrészelni.

A készülékkel vasfémeket megmunkálni tilos.

Az ábrázolásra kerülő komponensek

A készülék ábrázolásra kerülő komponenseinek sorszámozása az elektromos kéziszerszámnak az ábra-oldalon található képeire vonatkozik.

- (1) Be-/kikapcsoló
- (2) A be-/kikapcsoló bekapcsolási reteszelője
- (3) Kar a fűrészlapcseréhez
- (4) Pótfogantyú (szigetelt fogantyú-felület)
- (5) Belső hatlapú csavarkulcs
- (6) Vágási mélységi skála
- (7) Alaplap
- (8) Beállítható vágási mélység kijelző
- (9) Sarkalószög skála
- (10) Szárnyascsavar a párhuzamvezetőhöz^{A)}
- (11) Szárnyascsavar a sarokszög-előválasztáshoz
- (12) Gomb a 47°-os sarkalószöghöz
- (13) Eltolható kémlelőablak az elszíváshoz
- (14) Párhuzamvezető^{A)}
- (15) Védőbúra
- (16) Gomb a -1°-os sarkalószöghöz
- (17) Szárnyascsavar a sarokszög-előválasztáshoz
- (18) Forgácskivető
- (19) Fogantyú szigetelt markolatfelület)
- (20) Befogócsavár
- (21) Befogó karima
- (22) Körfűrészlap^{A)}
- (23) Felfogó karima
- (24) Fordulatszám előválasztó szabályozó kerék
- (25) Orsó-reteszológomb
- (26) Fűrész tengely
- (27) Tolóka a vágási mélység beállításához
- (28) 1 pár csavaros szorító^{A)}

- (29) Vezetősín^{A)}
 (30) Összekötő idom^{A)}
 (31) Elszívó tömlő^{A)}
 (32) Vágási szög jele 0°
 (33) Vágási szög jele 45°
 (34) Műanyag betét az alaplaphoz
 (35) Recézettfejű csavarok a vezetőhorony hézag beállításhoz
- A) **A képeken látható vagy a szövegben leírt tartozékok részben nem tartoznak a standard szállítmányhoz. Tartozék-programunkban valamennyi tartozék megtalálható.**

Műszaki adatok

Kézi körfűrész	GKT 55 GCE	
Rendelési szám		3 601 F75 0..
Névleges felvett teljesítmény	W	1400
Üresjárat fordulatszám	perc ⁻¹	3600 – 6250
max. terhelési fordulatszám	perc ⁻¹	5900
Vágási mélység		
– 0° sarkalószög esetén	mm	57
– 45° sarkalószög esetén	mm	42
Tengely reteszelés		●
A fordulatszám előválasztása		●
Konstantelektronika		●
Indítási áram korlátozás		●
Az alaplap méretei	mm	154 x 305
max. fűrészlap átmérő	mm	165
min. fűrészlap átmérő	mm	160
max. fűrészlapmag vastagság	mm	1,8
max. fogvastagság/-kihajlás	mm	2,6
min. fogvastagság/-kihajlás	mm	1,8
befogófurat	mm	20
Súly az „EPTA-Procedure 01:2014” (01:2014 EPTA-eljárás) szerint	kg	4,7
Érintésvédelmi osztály		□/II

A adatok 230 V hálózati feszültségre [U] vonatkoznak. Ettől eltérő feszültségek és külön egyes országok számára készült kivitelek esetén ezek az adatok változhatnak.

Zaj és vibráció értékek

A zajkibocsátási értékek a **EN 62841-2-5** szabványnak megfelelően kerültek meghatározásra.

Az elektromos kéziszerszám A-értékelésű zajszintjének tipikus értékei: hangnyomásszint **92** dB(A); hangteljesítményszint **103** dB(A). A szórás, K = **3** dB.

Viseljen fülvédőt!

Az a_h rezgési összértékek (a három irányú vektorösszege) és a K szórás a **EN 62841-2-5** szabványnak megfelelően meghatározott értékei:

Fa fűrészelése: $a_h < 2,5 \text{ m/s}^2$, K = **1,5** m/s^2

Fém fűrészelése: $a_h < 2,5 \text{ m/s}^2$, K = **1,5** m/s^2

Az ezen utasításokban megadott rezgésszint és zajkibocsátási érték egy szabványban rögzített mérési módszerrel került meghatározásra és az elektromos kéziszerszámok egymással való összehasonlítására alkalmazható. Ez az érték a rezgés- és zajkibocsátás ideiglenes becslésére is alkalmas.

A megadott rezgésszint és zajkibocsátási érték az elektromos kéziszerszám fő alkalmazásaira vonatkozik. Ha az elektromos kéziszerszámot más alkalmazásokra, eltérő betétszerszámokkal vagy nem kielégítő karbantartás mellett használják, a rezgésszint és a zajkibocsátási érték a fenti értékektől eltérhet. Ez az egész munkaidőre vonatkozó rezgés- és zajkibocsátást lényegesen megnövelheti.

A rezgés- és zajkibocsátás pontos megbecsléséhez figyelembe kell venni azokat az időszakokat is, amikor a készülék kikapcsolt állapotban van, vagy amikor be van ugyan kapcsolva, de nem kerül ténylegesen használatra. Ez az egész munkaidőre vonatkozó rezgés- és zajkibocsátást lényegesen csökkentheti.

Hozzon kiegészítő biztonsági intézkedéseket a kezelőnek a rezgések hatása elleni védelmére, például: Az elektromos kéziszerszám és a betétszerszámok karbantartása, a kezek melegen tartása, a munkamenetek megszervezése.

Összeszerelés

▶ **Csak olyan fűrészlapokat használjon, amelyek megengedett sebessége magasabb az elektromos kéziszerszám üresjárat sebességénél.**

A körfűrészlap behelyezése/kicserélése

▶ **Az elektromos kéziszerszámon végzendő bármely munka megkezdése előtt húzza ki a csatlakozó dugót a dugaszolóaljzatból.**

▶ **A fűrészlap felszereléséhez viseljen védőkesztyűt.** A fűrészlap megérintése sérülésveszéllyel jár.

▶ **Semmiképpen se használjon betétszerszámként csiszoló tárcsákat.**

▶ **Csak olyan fűrészlapokat használjon, amelyek megfelelnek az ezen Kezelési Utasításban és az elektromos kéziszerszámon megadott adatoknak és amelyeket az EN 847-1 szabványnak megfelelően ellenőriztek és megfelelőnek találtak.**

A fűrészlap kijelölése

A javasolt fűrészlapok áttekintése ezen útmutató végén található.

A fűrészlap leszerelése (lásd a A ábrát)

Állítsa be a maximális vágási mélységet. (lásd „A vágási mélység beállítása (lásd a B – C ábrát)”, Oldal 126).

Az elektromos kéziszerszámot a szerszámcserehez a legcélszerűbb a motorház frontoldalára fektetni.

– Hajtsa előre a **(3)** kart.

- Tolja előre a **(2)** bekapcsolás reteszeltöt, és nyomja hozzá a fűrészlapot a **(7)** alaplaphoz, amíg az bepattan a fűrészlap-cseréhez szükséges helyzetbe.
- Nyomja be és tartsa benyomva a **(25)** tengely reteszelő-gombot.
- ▶ **A (25) tengely reteszelőgombot csak teljesen nyugalmi állapotban lévő fűrészorsó esetén szabad megnyomni.** Ellenkező esetben az elektromos kéziszerszám megrongálódhat.
- Csavarja ki a **(5)** belső hatlapos kulccsal az **(1)** forgásirányban a **(20)** szorítócsavart.
- Vegye le a **(21)** befogó karimát és a **(22)** fűrészlapot a **(26)** fűrészorsóról.

A fűrészlap felszerelése (lásd a A ábrát)

Állítsa be a maximális vágási mélységet, (lásd „A vágási mélység beállítása (lásd a B – C ábrát)”, Oldal 126).

Az elektromos kéziszerszámot a szerszámcserehez a legcélszerűbb a motorház frontoldalára fektetni.

- Hajtsa előre a **(3)** kart.
- Tolja előre a **(2)** bekapcsolás reteszeltöt, és nyomja hozzá a fűrészlapot a **(7)** alaplaphoz, amíg az bepattan a fűrészlap-cseréhez szükséges helyzetbe.
- Tisztítsa meg a **(22)** fűrészlapot és valamennyi felszerelésre kerülő befogó alkatrészt.
- Tegye fel a **(22)** fűrészlapot a **(23)** befogó karimára. A fogak vágási irányának (a fűrészlapon található nyíl irányának) meg kell egyeznie a **(15)** védőburán a forgásirányt jelző nyíl irányával.
- Tegye fel a **(21)** befogó karimát és csavarja be a **(20)** szorító csavart a **(2)** forgásirányban. Ügyeljen a **(23)** befogókarima és a **(21)** szorítókarima beépítési helyzetére.
- Nyomja be és tartsa benyomva a **(25)** tengely reteszelő-gombot.
- Húzza meg szorosra a **(5)** belső hatlapos csavarkulccsal a **(20)** szorítócsavart a **(2)** forgásirányban. A meghúzási nyomaték előírt értéke 6–9 Nm, ez a kézi erővel végrehajtott meghúzásnak plusz ¼ fordulatnak felel meg.
- Hajtsa vissza a **(3)** kart. A fűrészlap ekkor visszarugózik a kiindulási helyzetbe.

Por- és forgácselszívás

Az ólomtartalmú festékretegek, egyes fajtáktól, ásványok és fémek pora egészségkárosító hatású lehet. A poroknak a kezelő vagy a közelben tartózkodó személyek által történő megérintése vagy belégzése allergikus reakciókat és/vagy a légutak megbetegedését vonhatja maga után.

Egyes faporok, például tölgy- és bükkfaporok rákkeltő hatásúak, főleg ha a faanyag kezeléséhez más anyagokat is felhasználáltak (kromát, fávédő vegyszerek). A készülékkel azbeszttel tartalmazó anyagokat csak szakembereknek szabad megmunkálniuk.

- A lehetőségek szerint használjon az anyagnak megfelelő porelszívást.
- Gondoskodjon a munkahely jó szellőztetéséről.

- Ehhez a munkához célszerű egy P2 szűrőosztályú porvédő álarcot használni.

A feldolgozásra kerülő anyagokkal kapcsolatban tartsa be az adott országban érvényes előírásokat.

- ▶ **Gondoskodjon arról, hogy a munkahelyén ne gyűljen össze por.** A porok könnyen meggyulladhatnak.

Külső porelszívás

Húzzon rá egy **(31)** elszívó tömlőt (átmérője 35 mm, külön tartozék) a **(18)** forgácskivetőre. Kapcsolja össze az **(31)** elszívó tömlőt egy porszívóval (tartozék). A különböző porszívókhoz való csatlakoztatás áttekintése ezen útmutató végén található.

Az elektromos kéziszerszámot egy távindító berendezéssel felszerelt **Bosch** gyártmányú univerzális porszívó dugaszoló-aljzatához is lehet közvetlenül csatlakoztatni. Ez az elektromos kéziszerszám bekapcsolásakor automatikusan elindul.

A porszívónak alkalmasnak kell lennie a megmunkálásra kerülő anyagból keletkező por elszívására.

Az egészségre különösen ártalmas, rákkeltő hatású vagy száraz porok elszívásához egy speciálisan erre a célra gyártott porszívót kell használni.

Üzemeltetés

- ▶ **Az elektromos kéziszerszámon végződő bármely munka megkezdése előtt húzza ki a csatlakozó dugót a dugaszolóaljzattól.**

Üzem módok

A vágási mélység beállítása (lásd a B – C ábrát)

- ▶ **A vágási mélységet a munkadarab vastagságának megfelelően kell beállítani.** A munkadarab alatt egy teljes fogmagasságnál kisebb résznek kell láthatónak lennie. Forgassa el a **(8)** vágási mélység kijelzőt vezetősin nélkül fűrészeléshez az alsó **(1)** helyzetbe, illetve a vezetősinnel végzett fűrészeléshez a felső **(2)** helyzetbe.

Nyomja meg a **(27)** tolokát és állítsa be a **(6)** vágási mélység skálán a kívánt vágási mélységet (anyagvastagság + a fűrészlap fogmagassága).

A sarkalószög beállítása

Állítsa az elektromos kéziszerszámot egy sík felületre, hogy a **(7)** alaplap teljesen alá legyen támasztva.

Lazítsa ki a **(11)** és **(17)** szárnyascsavart. Fordítsa oldalra a fűrészlapot. Állítsa be a **(9)** skálán a kívánt sarkalószöget. Húzza meg szorosra a **(11)** első szárnyascsavart vagy a **(17)** hátsó szárnyascsavart. Ezután húzza meg szorosra az ellenkező oldalon található szárnyascsavart. **Figyelem:** Eközben ne fejtessen ki erőhatást sem a **(4)** pótfogantyúra, sem magára a fűrészre. Ennek figyelmen kívül hagyása esetén előfordulhat, hogy a **(11)** első szárnyascsavarral és a **(17)** hátsó szárnyascsavarral különböző sarkalószögek kerülnek beállításra. Ennek következtében a **(7)** alaplap már nem fekszik fel síkban az FSN-vezetősinre.

Ha mindkét szárnyascsavart egyidejűleg szorítja meg, akkor lehet, hogy a fűrészlap a **(4)** pótfogantyú alsó oldalánál fogva meg kell támasztani. Eközben ne fejtessen ki erőt a **(4)** pótfog-

gantyúra vagy magára a fűrészre, nehogy különböző beállítások jöjjenek létre.

Ha a beállítások mégis különböznek, lazítsa ki ismét a **(11)** és a **(17)** szárnyascsavart. A fentiekben leírtak szerint állítsa még egyszer be a sarkalószöveget.

A fűrész -1° vagy $+47^\circ$ sarkalószögére lehet beállítani. Nyomja meg ehhez az elfordítás során még a **(16)** gombot is (ha egy -1° -os sarkalószöveget akar beállítani) vagy a **(12)** gombot (a $+47^\circ$ -os sarkalószög beállításához).

Megjegyzés: Sarkalóvágások esetén a tényleges vágási mélység kisebb, mint a **(6)** vágási mélység skálán kijelzett érték.

Vágási jelölések (lásd a D ábrát)

A **(32)** 0° vágás jelölés a fűrészlap helyzetét mutatja a derékszögű vágásokhoz. A **(33)** 45° vágás jelölés a fűrészlap helyzetét mutatja a 45° -os vágásokhoz - ha a fűrészeléshez nem használja a vezetősínt.

Üzembe helyezés

- **Ügyeljen a helyes hálózati feszültségre! Az áramforrás feszültségének meg kell egyeznie az elektromos kéziszerszám típusabláján található adatokkal. A 230 V-os berendezéseket 220 V hálózati feszültségről is szabad üzemeltetni.**

Be- és kikapcsolás

Az elektromos kéziszerszám **üzembevételéhez** először működtesse a **(2)** bekapcsolás reteszeltőt, majd nyomja be és tartsa benyomva a **(1)** be-/kikapcsolót.

A **(2)** bekapcsolás reteszelés működésbe hozatalakor egyidejűleg a süllyesztő berendezés reteszelése is kioldásra kerül, és az elektromos kéziszerszámot le lehet nyomni. Ennek következtében a betétszerszám belesüllyed a munkadarabba. A kiemelés során az elektromos kéziszerszám ismét visszaruugzik a kiindulási helyzetbe és a süllyesztő berendezés ismét reteszelésre kerül.

Az elektromos kéziszerszám **kikapcsolásához** eressze el a **(1)** be-/kikapcsolót.

Figyelem: A **(1)** be-/kikapcsolót biztonsági megfontolásokból nem lehet tartós üzemhez bekapcsolt állapotban reteszelni, hanem az üzemeltetés közben végig benyomva kell tartani.

Indítási áram korlátozás

Az elektronikus felfutási árambehatarolás az elektromos kéziszerszám bekapcsolási teljesítményét korlátozza és így lehetővé teszi annak egy 16 Amperes biztosítékról való üzemeltetését.

Konstantelektronika

A konstanselektronika a fordulatszámot üresjáratban és terhelés alatt gyakorlatilag állandó értéken tartja és garantálja az egyenletes munkateljesítményt.

A fordulatszám előválasztása

A **(24)** fordulatszám előválasztó szabályozókerékkel a szükséges fordulatszámot üzem közben is ki lehet jelölni.

A szükséges fordulatszám az alkalmazásra kerülő fűrészlaptól és a megmunkálásra kerülő anyagtól függ (lásd a fűrészla-

pok áttekintését ezen Használati Utasítás végén). Ez meggátolja a fűrészelés során a fűrészfogak túlmelegedését.

Munkavégzési tanácsok

Óvja meg a fűrészlapokat a lökésektől és ütésektől.

Az elektromos kéziszerszámot egyenletesen és könnyedén tolva vezesse a vágási irányban. A túl nagy mértékű előtolás jelentősen lecsökkenti a betétszerszámok élettartamát és megrongálhatja az elektromos kéziszerszámot.

A vágási teljesítmény és a vágásmínőség lényeges mértékben függ a fűrészlapok állapotától és a fogaik alakjától. Ezért csak éles és a megmunkálásra kerülő anyagnak megfelelő fűrészlapokat használjon.

Fa fűrészelése

A fűrészlap helyes kiválasztásához a fa fajtáját, minőségét és azt kell figyelembe venni, hogy hossz- vagy keresztirányú vágásokra van-e szükség.

Fenyőfában végzett szálirányban történő vágás esetén hosszú, spirális alakú forgács keletkezik.

A bükkfa- és tölgyfapor az egészségre különösen ártalmas, ezért ilyen anyagok megmunkálásakor csak porelszívással dolgozzon.

Műanyag fűrészelése

Megjegyzés: Műanyagok, mindenek előtt PVC fűrészelésékor hosszú, spirális forgácsok jönnek létre, amelyek elektrosztatikus úton feltöltődhetnek. Ez eltömítheti a **(18)** forgácskivetőt. Ezért lehetőleg csak porelszívással dolgozzon.

Vezesse a bekapcsolt elektromos kéziszerszámot az anyaghoz és kezdje óvatosan meg a vágást. Ezután lendületesen, minden megszakítás nélkül dolgozzon tovább, hogy a fűrészfogak ne ragadhassanak gyorsan össze.

Nemvasfémek fűrészelése

Figyelem: Csak a nemvasfémek fűrészelésére alkalmas, éles fűrészlapot használjon. Ez garantálja egy tiszta vágás létrehozását és meggátolja a fűrészlap beékelődését.

Vezesse a bekapcsolt elektromos kéziszerszámot az anyaghoz és kezdje óvatosan meg a vágást. Ezután alacsony előtolással, megszakítás nélkül folytassa a munkát.

A profilok vágását mindig a keskeny oldalnál kezdje, az U-profiloknál sohasem a nyitott oldal felől kezdje a munkát. A hosszabb profilokat támassza alá, hogy meggátolja a fűrészlap beékelődését és az elektromos kéziszerszám visszaruugását.

Könnyű építőanyagok (ásványi anyagokat tartalmazó anyagok) fűrészelése

- **A könnyű építési anyag fűrészelésékor tartsa be a törvényes rendelkezéseket és az anyagot gyártó cégek javaslatait.**

Könnyű építési anyagokat csak szárazon és csak porelszívás alkalmazása mellett szabad megmunkálni. A munkához használja mindig a **(29)** vezetősínt (külön tartozék).

A porszívónak engedélyezve kell lennie köpor elszívására. Bosch erre alkalmas porszívókat tud szállítani.

Fűrészelés vezetősínnel (lásd a D ábrát)

A (29) vezetősín segítségével egyenes vágásokat lehet végrehajtani.

A vezetősín gumipereme kiszakadásgátlóként szolgál, amely faanyagok fűrészeléskor megátolja a felület felszakítását. A fűrészlapnak ehhez a fogaival közvetlenül fel kell feküdnie a gumiperemre.

A gumiperemet a (29) vezetősínnel végzett legelső vágás előtt hozzá kell illeszteni az alkalmazásra kerülő körfűrészhez. Tegye ehhez fel a (29) vezetősínt teljes hosszával egy munkadarabra. Állítson be egy kb. 9 mm-es vágási mélységet és egy derákszögű sarkalószoget. Kapcsolja be a körfűrész és vezesse azt egyenletesen és könnyedén tolva a vágási irányban.

A (30) összekötő idommal két vezetősínt össze lehet kapcsolni. A rögzítésre ekkor az összekötő idomban található négy csavar szolgál.

Az alaplap hozzáillesztése más vezetősínhez (lásd a E ábrát)

Az (7) alaplapba beépített keskeny horony a tartozékok oldalán bemutatott vezetősínhez is használható. Az alaplapnak más gyártók által szállított, szélesebb vezetőbordával ellátott vezetősínhez való hozzáillesztéséhez távolítsa el a (34) műanyag betétet. Tegye fel a fűrész a vezetősínre és szükség esetén szabályozza be a két (35) recézettfejú csavarral a fűrész és a vezetősín illesztését.

Fűrészelés párhuzamvezetővel (lásd a F – G ábrát)

A (14) párhuzamvezető lehetővé teszi a munkadarab éle mentén végrehajtott precíz vágásokat, valamint azonos méretű sávok levágását.

Dugja keresztül a (14) párhuzamvezető vezetőrudjait az (7) alaplap megvezetésein. Az ábrán látható módon szerelje fel mindkét oldalon a (10) szárnyascsavárokat, de még ne húzza meg szorosan a (10) szárnyascsavárokat.

Állítsa be a skálán a kívánt vágási szélességet a megfelelő (32), illetve (33) vágási jelnél, (lásd „Vágási jelölések (lásd a D ábrát)”, Oldal 127). Húzza meg szorosan a (10) szárnyascsavárokat.

Fűrészelés segédütközővel (lásd a H ábrát)

Nagyobb munkadarabok megmunkálásához vagy egyenes élek vágásához segédütközőként egy deszkát vagy egy lécet lehet a munkadarabhoz erősíteni, majd a körfűrész az alaplapjával végig lehet vezetni a segédütköző mentén.

Karbantartás és szerviz**Karbantartás és tisztítás**

- ▶ **Az elektromos kéziszerszámon végzendő bármely munka megkezdése előtt húzza ki a csatlakozó dugót a dugaszolóaljzatból.**
- ▶ **Tartsa mindig tisztán az elektromos kéziszerszámot és annak szellőzőnyílásait, hogy jól és biztonságosan dolgozhasson.**

A (15) védőburkolatnak mindig szabadon kell mozognia és magától be kell tudnia záródnia. Ezért tartsa mindig tisztán a

(15) védőburkolat körüli területet. A port és a forgácsokat egy ecsettel távolítsa el.

A bevonatlan fűrészlapoknál előfordul, hogy azok egy vékony réteg savmentes olajjal vannak védve a korrózió ellen. A fűrészelés megkezdése előtt távolítsa el ezt az olajréteget, mert a fa ellenkező esetben foltos lesz.

A fűrészlaphoz tapadó gyanta- vagy ragasztómaradékok befolyással vannak a vágás minőségére. Ezért a fűrészlapokat használat után azonnal tisztítsa meg.

Ha a csatlakozó vezetékét ki kell cserélni, akkor a cserével csak a magát a **Bosch** céget, vagy egy **Bosch** elektromos kéziszerszám-műhely ügyfélszolgálatát szabad megbízni, nehogy a biztonságra veszélyes szituáció lépjen fel.

Vevőszolgálat és alkalmazási tanácsadás

A vevőszolgálat a terméke javításával és karbantartásával, valamint a pótalkatrészekkel kapcsolatos kérdésekre szívesen válaszol. A pótalkatrészekkel kapcsolatos robbantott ábrák és egyéb információk a következő címen találhatóak:

www.bosch-pt.com

A Bosch Alkalmazási Tanácsadó Team a termékeinkkel és azok tartozékaival kapcsolatos kérdésekben szívesen nyújt segítséget.

Ha kérdései vannak vagy pótalkatrészeket szeretne rendelni, okvetlenül adja meg a termék típus tábláján található 10-jegyű cikkszámot.

Magyarország

Robert Bosch Kft.

1103 Budapest

Gyömrői út. 120.

A www.bosch-pt.hu oldalon online megrendelheti készülékének javítását.

Tel.: +36 1 879 8502

Fax: +36 1 879 8505

info.bsc@hu.bosch.com

www.bosch-pt.hu

Eltávolítás

Az elektromos kéziszerszámokat, a tartozékokat és a csomagolást a környezetvédelmi szempontoknak megfelelően kell újrafelhasználásra előkészíteni.



Ne dobja ki az elektromos kéziszerszámokat a háztartási szemétkébe!

Csak az EU-tagországok számára:

A használt villamos és elektronikus berendezésekre vonatkozó 2012/19/EU sz. Európai Irányelvnek és ennek a megfelelő országok jogharmonizációjának megfelelően a már használhatatlan elektromos kéziszerszámokat külön össze kell gyűjteni és a környezetvédelmi szempontból megfelelő újra felhasználásra le kell adni.

Русский

Только для стран Евразийского экономического союза (Таможенного союза)

В состав эксплуатационных документов, предусмотренных изготовителем для продукции, могут входить настоящее руководство по эксплуатации, а также приложения. Информация о подтверждении соответствия содержится в приложении.

Информация о стране происхождения указана на корпусе изделия и в приложении.

Дата изготовления указана на последней странице обложки Руководства.

Контактная информация относительно импортера содержится на упаковке.

Срок службы изделия

Срок службы изделия составляет 7 лет. Не рекомендуется к эксплуатации по истечении 5 лет хранения с даты изготовления без предварительной проверки (дату изготовления см. на этикетке).

Указанный срок службы действителен при соблюдении потребителем требований настоящего руководства.

Перечень критических отказов

- не использовать при сильном искрении
- не использовать при появлении сильной вибрации
- не использовать с перебитым или оголённым электрическим кабелем
- не использовать при появлении дыма непосредственно из корпуса изделия

Возможные ошибочные действия персонала

- не использовать с поврежденной рукояткой или поврежденным защитным кожухом
- не использовать на открытом пространстве во время дождя
- не включать при попадании воды в корпус

Критерии предельных состояний

- перетёрт или повреждён электрический кабель
- поврежден корпус изделия

Тип и периодичность технического обслуживания

- Рекомендуется очистить инструмент от пыли после каждого использования.

Хранение

- необходимо хранить в сухом месте
- необходимо хранить вдали от источников повышенных температур и воздействия солнечных лучей
- при хранении необходимо избегать резкого перепада температур
- хранение без упаковки не допускается
- подробные требования к условиям хранения смотрите в ГОСТ 15150 (Условие 1)

- Хранить в упаковке предприятия – изготовителя в складских помещениях при температуре окружающей среды от +5 до +40 °С. Относительная влажность воздуха не должна превышать 80 %.

Транспортировка

- категорически не допускается падение и любые механические воздействия на упаковку при транспортировке
- при разгрузке/погрузке не допускается использование любого вида техники, работающей по принципу зажима упаковки
- подробные требования к условиям транспортировки смотрите в ГОСТ 15150 (Условие 5)
- Транспортировать при температуре окружающей среды от –50 °С до +50 °С. Относительная влажность воздуха не должна превышать 100 %.

Указания по технике безопасности

Общие указания по технике безопасности для электроинструментов

ПРЕДУПРЕЖДЕНИЕ

Прочитайте все указания по технике безопасности, инструкции, иллюстрации и спецификации, предоставленные вместе с настоящим электроинструментом. Несоблюдение каких-либо из указанных ниже инструкций может стать причиной поражения электрическим током, пожара и/или тяжелых травм.

Сохраняйте эти инструкции и указания для будущего использования.

Использованное в настоящих инструкциях и указаниях понятие «электроинструмент» распространяется на электроинструмент с питанием от сети (с сетевым шнуром) и на аккумуляторный электроинструмент (без сетевого шнура).

Безопасность рабочего места

- ▶ **Содержите рабочее место в чистоте и хорошо освещенным.** Беспорядок или неосвещенные участки рабочего места могут привести к несчастным случаям.
- ▶ **Не работайте с электроинструментами во взрывоопасной атмосфере, напр., содержащей горючие жидкости, воспламеняющиеся газы или пыль.** Электроинструменты искрят, что может привести к воспламенению пыли или паров.
- ▶ **Во время работы с электроинструментом не допускайте близко к Вашему рабочему месту детей и посторонних лиц.** Отвлечшись, Вы можете потерять контроль над электроинструментом.
- ▶ Оборудование предназначено для работы в бытовых условиях, коммерческих зонах и общественных местах, производственных зонах с малым электропотреблением, без воздействия вредных и опасных производственных факторов. Оборудование предназначено для эксплуатации без постоянного присутствия обслуживающего персонала.

Электробезопасность

- ▶ **Штепсельная вилка электроинструмента должна подходить к штепсельной розетке. Ни в коем случае не вносите изменения в штепсельную вилку. Не применяйте переходные штекеры для электроинструментов с защитным заземлением.** Незамененные штепсельные вилки и подходящие штепсельные розетки снижают риск поражения электротоком.
- ▶ **Предотвращайте телесный контакт с заземленными поверхностями, как то: с трубами, элементами отопления, кухонными плитами и холодильниками.** При заземлении Вашего тела повышается риск поражения электротоком.
- ▶ **Защищайте электроинструмент от дождя и сырости.** Проникновение воды в электроинструмент повышает риск поражения электротоком.
- ▶ **Не разрешается использовать шнур не по назначению. Никогда не используйте шнур для транспортировки или подвески электроинструмента, или для извлечения вилки из штепсельной розетки. Защищайте шнур от воздействия высоких температур, масла, острых кромок или подвижных частей электроинструмента.** Поврежденный или спутанный шнур повышает риск поражения электротоком.
- ▶ **При работе с электроинструментом под открытым небом применяйте пригодные для этого кабели-удлинители.** Применение пригодного для работы под открытым небом кабеля-удлинителя снижает риск поражения электротоком.
- ▶ **Если невозможно избежать применения электроинструмента в сыром помещении, подключайте электроинструмент через устройство защитного отключения.** Применение устройства защитного отключения снижает риск электрического поражения.

Безопасность людей

- ▶ **Будьте внимательны, следите за тем, что делаете, и продуманно начинайте работу с электроинструментом. Не пользуйтесь электроинструментом в усталом состоянии или под воздействием наркотиков, алкоголя или лекарственных средств.** Один момент невнимательности при работе с электроинструментом может привести к серьезным травмам.
- ▶ **Применяйте средства индивидуальной защиты. Всегда носите защитные очки.** Использование средств индивидуальной защиты, как то: защитной маски, обуви на нескользящей подошве, защитного шлема или средств защиты органов слуха, в зависимости от вида работы с электроинструментом снижает риск получения травм.
- ▶ **Предотвращайте непреднамеренное включение электроинструмента. Перед тем как подключить электроинструмент к сети и/или к аккумулятору, поднять или перенести электроинструмент, убедитесь, что он выключен.** Удержание пальца на выключателе при транспортировке электроинструмента

и подключение к сети питания включенного электроинструмента чревато несчастными случаями.

- ▶ **Убирайте установочный инструмент или гаечные ключи до включения электроинструмента.** Инструмент или ключ, находящийся во вращающейся части электроинструмента, может привести к травмам.
- ▶ **Не принимайте неестественное положение корпуса тела. Всегда занимайте устойчивое положение и сохраняйте равновесие.** Благодаря этому Вы можете лучше контролировать электроинструмент в неожиданных ситуациях.
- ▶ **Носите подходящую рабочую одежду. Не носите широкую одежду и украшения. Держите волосы и одежду вдали от подвижных деталей.** Широкая одежда, украшения или длинные волосы могут быть затянуты вращающимися частями.
- ▶ **При наличии возможности установки пылеотсасывающих и пылесборных устройств проверяйте их присоединение и правильное использование.** Применение пылеотсоса может снизить опасность, создаваемую пылью.
- ▶ **Хорошее знание электроинструментов, полученное в результате частого их использования, не должно приводить к самоуверенности и игнорированию техники безопасности обращения с электроинструментами.** Одно небрежное действие за долю секунды может привести к серьезным травмам.
- ▶ **ВНИМАНИЕ!** В случае возникновения перебоя в работе электроинструмента вследствие полного или частичного прекращения энергоснабжения или повреждения цепи управления энергоснабжением установите выключатель в положение Выкл., убедившись, что он не заблокирован (при его наличии). Отключите сетевую вилку от розетки или отсоедините съемный аккумулятор. Этим предотвращается неконтролируемый повторный запуск.
- ▶ **Квалифицированный персонал в соответствии с настоящим руководством подразумевает лиц, которые знакомы с регулировкой, монтажом, вводом эксплуатацию обслуживанием электроинструмента.**
- ▶ **К работе с электроинструментом допускаются лица не моложе 18 лет, изучившие техническое описание, инструкцию по эксплуатации и правила безопасности.**
- ▶ **Изделие не предназначено для использования лицами (включая детей) с пониженными физическими, чувственными или умственными способностями или при отсутствии у них жизненного опыта или знаний, если они не находятся под контролем или не проинструктированы об использовании электроинструмента лицом, ответственным за их безопасность.**

Применение электроинструмента и обращение с ним

- ▶ **Не перегружайте электроинструмент. Используйте для работы соответствующий специальный электроинструмент.** С подходящим электроинструментом Вы работаете лучше и надежнее в указанном диапазоне мощности.


- ▶ **Не работайте с электроинструментом при неисправном выключателе.** Электроинструмент, который не поддается включению или выключению, опасен и должен быть отремонтирован.
- ▶ **Перед тем как настраивать электроинструмент, за- менять принадлежности или убирать элек- троинструмент на хранение, отключите штепсель- ную вилку от розетки сети и/или выньте, если это возможно, аккумулятор.** Эта мера предосторожно- сти предотвращает непреднамеренное включение электроинструмента.
- ▶ **Храните электроинструменты в недоступном для детей месте. Не разрешайте пользоваться элек- троинструментом лицам, которые не знакомы с ним или не читали настоящих инструкций.** Элек- троинструменты опасны в руках неопытных лиц.
- ▶ **Тщательно ухаживайте за электроинструментом и принадлежностями. Проверяйте безупречную функцию и ход движущихся частей электроинстру- мента, отсутствие поломок или повреждений, отри- цательно влияющих на функцию электроинстру- мента. Поврежденные части должны быть отре- монтированы до использования электроинстру- мента.** Плохое обслуживание электроинструментов является причиной большого числа несчастных случа- ев.
- ▶ **Держите режущий инструмент в заточенном и чи- стом состоянии.** Заботливо ухоженные режущие инструменты с острыми режущими кромками реже за- клиниваются и их легче вести.
- ▶ **Применяйте электроинструмент, принадлежности, рабочие инструменты и т. п. в соответствии с насто- ящими инструкциями. Учитывайте при этом рабо- чие условия и выполняемую работу.** Использование электроинструментов для непредусмотренных работ может привести к опасным ситуациям.
- ▶ **Держите ручки и поверхности захвата сухими и чи- стыми, следите чтобы на них чтобы на них не было жидкой или консистентной смазки.** Скользкие руч- ки и поверхности захвата препятствуют безопасному обращению с инструментом и не дают надежно контролировать его в непредвиденных ситуациях.

Сервис

- ▶ **Ремонт электроинструмента должен выполняться только квалифицированным персоналом и только с применением оригинальных запасных частей.** Этим обеспечивается безопасность электроинструмента.

Указания по технике безопасности для дисковых пил

Распиловка

- ▶  **ОПАСНОСТЬ: Не подставляйте руки в зону пи- ления и к пильному диску. Ваша вторая рука долж- на охватывать дополнительную рукоятку или кор-**

пус двигателя. Если Вы обеими руками держите пилу, то пильный диск не может ранить их.

- ▶ **Не подставляйте руку под обрабатываемую заго- товку.** Защитный кожух не может защитить Вашу руку от пильного диска, если она находится под обрабаты- ваемой заготовкой.
- ▶ **Глубина резания должна соответствовать толщине детали.** Пильный диск не должен выступать за обраба- тываемую заготовку более чем на высоту зуба.
- ▶ **Никогда не держите заготовку в руках или на ко- ленках во время резания. Надежно крепите обра- батываемую заготовку.** Для снижения опасности со- прикосновения с телом, заклинивания пильного диска или потери контроля важно хорошо опереть обраба- тываемую заготовку.
- ▶ **При выполнении работ, при которых рабочий инструмент может задеть скрытую электропровод- ку или свой собственный шнур питания, держите электроинструмент за изолированные поверхно- сти.** Контакт с проводкой под напряжением может привести к заряду открытых металлических частей электроинструмента и привести к поражению электри- ческим током.
- ▶ **При продольном пилении всегда применяйте упор или ровную направляющую.** Это улучшает точность резания и снижает возможность заклинивания пиль- ного диска.
- ▶ **Всегда используйте пильные диски правильного размера и с подходящим посадочным отверстием (напр., ромбовидной или круглой формы).** Пильные диски, не соответствующие крепежным частям пилы, вращаются с биением и ведут к потере контроля над инструментом.
- ▶ **Никогда не применяйте поврежденные или непра- вильные подкладные шайбы и винты.** Подкладные шайбы и винты были специально сконструированы для Вашей пилы и обеспечивают оптимальную произ- водительность и эксплуатационную безопасность.

Причины обратного удара и соответствующие предупредительные указания

- обратный удар – это внезапная реакция пильного диска на заклинивание, зажатие или неправильную установку пильного диска, что приводит к неконтролируемому поднятию пилы, ее выходу из заготовки и движению в сторону оператора;

- если пильный диск застрял или зажат в узкой щели, он блокируется и двигатель отбрасывает пилу со всей силой в направлении оператора;

- если пильный диск перекошен или неправильно уста- новлен в прорези, зубья пильного диска с тыльной сторо- ны могут застревать в поверхности заготовки, что приво- дит к выбрасыванию пильного диска из прорези и отбра- сыванию пилы в направлении оператора.

Обратный удар является следствием неправильного ис- пользования пилы или ошибки оператора. Он может быть предотвращен описанными ниже мерами предосторож- ности.

- ▶ **Крепко держите пилу обеими руками и распологайте руки так, чтобы Вы были в состоянии противодействовать силам обратного удара. Стойте всегда сбоку от пильного полотна, не стойте на одной линии с пильным полотном.** При обратном ударе пила может отскочить назад, но оператор может подходить мерами предосторожности противодействовать обратным силам.
- ▶ **При заклинивании пильного диска или при перерыве в работе выключайте пилу и спокойно держите ее в заготовке до полной остановки пильного диска. Никогда не пытайтесь вынуть пилу из заготовки или вытянуть ее назад, пока вращается пильный диск, так как при этом может возникнуть обратный удар.** Установите и устраните причину заклинивания пильного диска.
- ▶ **Если Вы хотите повторно запустить пилу, которая застряла в заготовке, отцентрируйте пильный диск в пропиле и проверьте возможность его свободного вращения в заготовке.** Если пильный диск заклинило, то при повторном запуске пилы он может быть выброшен из заготовки или вызвать обратный удар.
- ▶ **Большие плиты должны надежно лежать на опоре для снижения опасности обратного удара при заклинивании пильного диска.** Большие плиты прогибаются под собственным весом. Плиты должны лежать на опорах с обеих сторон, как вблизи пропила, так и по краям.
- ▶ **Не применяйте тупые или поврежденные пильные диски.** Пильные диски с тупыми или неправильно разведенными зубьями ведут в результате очень узкого пропила к повышенному трению, заклиниванию диска и к обратному удару.
- ▶ **До начала пиления крепко затяните устройства регулировки глубины и угла пропила.** Их смещение во время пиления может привести к заклиниванию пильного диска и обратному удару.
- ▶ **Будьте особенно осторожны при распиловке в стенах или других непросматриваемых участках.** Выступающий пильный диск может врезаться в объекты, что приведет к обратному удару.

Функция защитного кожуха

- ▶ **Перед каждым применением проверяйте защитный кожух на безупречное закрытие. Не пользуйтесь пилой, если движение кожуха притормаживается и он закрывает пильный диск с замедлением. Никогда не заклинивайте и не привязывайте защитный кожух, обнажая пильный диск.** При случайном падении пилы на пол, защитный кожух может погнуться. Проверьте защитный кожух и убедитесь в его свободном движении при любом угле распила и любой глубине пиления без соприкосновения с пильным диском или другими частями.
- ▶ **Проверьте работу и состояние возвратной пружины защитного кожуха. Если защитный кожух и пружина работают неудовлетворительно, то сдайте пилу на техобслуживание перед использованием.** По-

врежденные части, клейкие скопления и отложения опилок затормаживают движение защитного кожуха.

- ▶ **Убедитесь, что опорная плита пилы не сдвинется при выполнении пиления с погружением.** Сдвиг пильного диска вбок приведет к заклиниванию пильного диска и может привести к обратному удару.
- ▶ **Когда кладете пилу на верстак или на пол, защитный кожух должен прикрывать пильный диск.** Незащищенный, вращающийся на выбеге пильный диск двигает пилу против направления реза и пилит все, что стоит на его пути. Учитывайте при этом продолжительность выбега пилы.

Дополнительные указания по технике безопасности

- ▶ **Не вставляйте руки в патрубок для выброса опилок.** Вы можете пораниться вращающимися деталями.
- ▶ **Не работайте пилой над головой.** Иначе Вы не в состоянии достаточным образом контролировать электроинструмент.
- ▶ **Используйте соответствующие металлоискатели для нахождения спрятанных в стене труб или проводки или обращайтесь за справкой в местное коммунальное предприятие.** Контакт с электропроводкой может привести к пожару и поражению электротоком. Повреждение газопровода может привести к взрыву. Повреждение водопровода ведет к нанесению материального ущерба или может вызвать поражение электротоком.
- ▶ **Закрепляйте заготовку.** Заготовка, установленная в зажимное приспособление или в тиски, удерживается более надежно, чем в Вашей руке.
- ▶ **Крепко держите электроинструмент во время работы двумя руками и следите за устойчивым положением тела.** Двумя руками Вы можете более надежно вести электроинструмент.
- ▶ **Не используйте электроинструмент стационарно.** Он не предназначен для применения со столом.
- ▶ **Не используйте пильные диски из быстрорежущей стали.** Такие диски могут легко разломаться.
- ▶ **Не распиливайте черные металлы.** Раскаленная стружка может воспалить патрубок для отсасывания пыли.
- ▶ **Применяйте противопылевой респиратор.**
- ▶ **Выждите полной остановки электроинструмента и только после этого выпускайте его из рук.** Рабочий инструмент может заесть, и это может привести к потере контроля над электроинструментом.

Описание продукта и услуг



Прочтите все указания и инструкции по технике безопасности. Несоблюдение указаний по технике безопасности и инструкций может привести к поражению электрическим током, пожару и/или тяжелым трав-

мам.

Пожалуйста, соблюдайте иллюстрации в начале руководства по эксплуатации.

Применение по назначению

Настоящий электроинструмент предназначен для выполнения продольных и поперечных прямых резов и резов под углом в древесине. С соответствующими пильными дисками можно распилить тонкостенные детали из цветных металлов (напр., профили), легкие строительные материалы и пластмассы.

Распиливать черные металлы не разрешается.

Изображенные составные части

Нумерация представленных компонентов выполнена по изображению на странице с иллюстрациями.

- (1) Выключатель
- (2) Блокиратор выключателя
- (3) Рычаг для смены пильного диска
- (4) Дополнительная рукоятка (с изолированной поверхностью)
- (5) Шестигранный штифтовый ключ
- (6) Шкала глубины пропила
- (7) Опорная плита
- (8) Регулируемый индикатор глубины пропила
- (9) Шкала угла распила
- (10) Барашковый винт для параллельного упора^{A)}
- (11) Барашковый винт для настройки угла наклона
- (12) Кнопка угла распила 47°
- (13) Передвижное окошко для пылеудаления
- (14) Параллельный упор^{A)}
- (15) Защитный кожух
- (16) Кнопка угла распила –1°
- (17) Барашковый винт для настройки угла наклона
- (18) Патрубок для выброса опилок
- (19) Рукоятка (с изолированной поверхностью)
- (20) Зажимной винт
- (21) Прижимной фланец
- (22) Пильный диск^{A)}
- (23) Опорный фланец
- (24) Установочное колесико числа оборотов
- (25) Кнопка фиксации шпинделя
- (26) Шпиндель пилы
- (27) Шибер для настройки глубины пропила
- (28) Пара струбцин^{A)}
- (29) Направляющая шина^{A)}
- (30) Соединительный элемент^{A)}
- (31) Шланг пылеудаления^{A)}
- (32) Метка угла пропила на 0°
- (33) Метка угла пропила на 45°

- (34) Пластмассовая вставка для опорной плиты
 - (35) Винты с накатанной головкой для настройки зазора направляющего паза
- A) Изображенные или описанные принадлежности не входят в стандартный объем поставки. Полный ассортимент принадлежностей Вы найдете в нашей программе принадлежностей.

Технические данные

Ручная дисковая пила	GKT 55 GCE	
Артикульный номер	3 601 F75 0..	
Ном. потребляемая мощность	Вт	1400
Число оборотов холостого хода	мин ⁻¹	3600 – 6250
число оборотов под нагрузкой, макс.	мин ⁻¹	5900
макс. глубина пропила		
– при угле пиления 0°	мм	57
– при угле пиления 45°	мм	42
Фиксатор шпинделя		
●		
Выбор числа оборотов		
●		
Константная электроника		
●		
Ограничение пускового тока		
●		
Размеры опорной плиты	мм	154 x 305
макс. диаметр пильного диска	мм	165
мин. диаметр пильного диска	мм	160
толщина тела пильного диска, макс.	мм	1,8
толщина зуба/ширина развода зубьев, макс.	мм	2,6
толщина зуба/ширина развода зубьев, мин.	мм	1,8
Диаметр посадочного отверстия пильного диска	мм	20
Масса согласно EPTA-Procedure 01:2014	кг	4,7
Класс защиты		
□ / II		

Параметры указаны для номинального напряжения [U] 230 В. При других значениях напряжения, а также в специфическом для страны исполнении инструмента возможны иные параметры.

Данные по шуму и вибрации

Шумовая эмиссия определена в соответствии **EN 62841-2-5**.

A-взвешенный уровень шума от электроинструмента составляет обычно: уровень звукового давления **92 дБ(A)**; уровень звуковой мощности **103 дБ(A)**. Погрешность K = 3 дБ.

Используйте средства защиты органов слуха!

Суммарная вибрация a_h (векторная сумма трех направлений) и погрешность K определены в соответствии с **EN 62841-2-5**:

Распиливание древесины: $a_h < 2,5 \text{ м/с}^2$, $K = 1,5 \text{ м/с}^2$

Распиливание металла: $a_h < 2,5 \text{ м/с}^2$, $K = 1,5 \text{ м/с}^2$

Указанные в настоящих инструкциях уровень вибрации и значение шумовой эмиссии измерены по методике измерения, прописанной в стандарте, и могут быть использованы для сравнения электроинструментов. Они также пригодны для предварительной оценки уровня вибрации и шумовой эмиссии.

Уровень вибрации и значение шумовой эмиссии указаны для основных видов работы с электроинструментом. Однако если электроинструмент будет использован для выполнения других работ с применением непредусмотренных изготовителем рабочих инструментов или техническое обслуживание не будет отвечать предписаниям, то значения уровня вибрации и шумовой эмиссии могут быть иными. Это может значительно повысить общий уровень вибрации и общую шумовую эмиссию в течение всей продолжительности работы.

Для точной оценки уровня вибрации и шумовой эмиссии в течение определенного временного интервала нужно учитывать также и время, когда инструмент выключен или, хотя и включен, но не находится в работе. Это может значительно сократить уровень вибрации и шумовую эмиссию в пересчете на полное рабочее время.

Предусмотрите дополнительные меры безопасности для защиты оператора от воздействия вибрации, например: техническое обслуживание электроинструмента и рабочих инструментов, меры по поддержанию рук в тепле, организация технологических процессов.

Сборка

- ▶ Применяйте только пильные диски с максимальной допустимой скоростью выше скорости холостого хода Вашего электроинструмента.

Установка/смена пильного диска

- ▶ Перед любыми манипуляциями с электроинструментом вытаскивайте штепсель из розетки.
- ▶ При установке пильного диска надевайте защитные перчатки. Прикосновение к пильному полотну может привести к травме.
- ▶ Ни в коем случае не применяйте шлифовальные круги в качестве рабочего инструмента.
- ▶ Применяйте только пильные диски с параметрами, указанными в этом руководстве по эксплуатации и на электроинструменте, которые испытаны по EN 847-1 и имеют соответствующее обозначение.

Выбор пильного полотна

Обзор рекомендуемых пильных полотен Вы найдете в конце настоящего руководства.

Демонтаж пильного диска (см. рис. А)

Настройте максимальную глубину пропила, (см. „Установка глубины пиления (см. рис. В – С)“, Страница 135).

Для смены рабочего инструмента положите электроинструмент на торцовую сторону корпуса двигателя.

- Откиньте рычаг (3) назад.
- Передвиньте блокиратор выключателя (2) вперед и прижмите пилу к опорной плите (7), чтобы она вошла в зацепление в положении для смены пильного диска.
- Нажмите кнопку фиксации шпинделя (25) и удерживайте ее нажатой.
- ▶ **Нажимайте на кнопку фиксации шпинделя (25) только при остановленном шпинделе.** В противном случае электроинструмент может быть поврежден.
- Туго затяните с помощью ключа-шестигранника (5) зажимной винт (20) в направлении вращения ①.
- Снимите прижимной фланец (21) и пильный диск (22) со шпинделя пилы (26).

Монтаж пильного диска (см. рис. А)

Настройте максимальную глубину пропила, (см. „Установка глубины пиления (см. рис. В – С)“, Страница 135).

Для смены рабочего инструмента положите электроинструмент на торцовую сторону корпуса двигателя.

- Откиньте рычаг (3) назад.
- Передвиньте блокиратор выключателя (2) вперед и прижмите пилу к опорной плите (7), чтобы она вошла в зацепление в положении для смены пильного диска.
- Очистите пильный диск (22) и все монтируемые зажимные детали.
- Установите пильный диск (22) на опорный фланец (23). Направление резания зубьев (стрелка на пильном диске) должно совпадать с направлением стрелки на защитном кожухе (15).
- Установите зажимной фланец (21) и вкрутите зажимной винт (20) в направлении вращения ②. Следите за правильным монтажным положением опорного фланца (23) и зажимного фланца (21).
- Нажмите кнопку фиксации шпинделя (25) и удерживайте ее нажатой.
- Туго затяните с помощью ключа-шестигранника (5) зажимной винт (20) в направлении вращения ②. Момент затяжки должен составлять 6–9 Н·м, что соответствует затяжке от руки плюс ¼ оборота.
- Откиньте рычаг (3) вперед. При этом пила возвращается в исходное положение.

Удаление пыли и стружки

Пыль некоторых материалов, как напр., красок с содержанием свинца, некоторых сортов древесины, минералов и металлов, может быть вредной для здоровья. Прикосновение к пыли и попадание пыли в дыхательные пути может вызвать аллергические реакции и/или заболевания дыхательных путей оператора или находящегося вблизи персонала.

Определенные виды пыли, напр., дуба и бука, считаются канцерогенными, особенно совместно с присадками для обработки древесины (хромат, средство для защиты древесины). Материал с содержанием асбеста разрешается обрабатывать только специалистам.

- По возможности используйте пригудую для материала систему пылеудаления.
- Хорошо проветривайте рабочее место.
- Рекомендуется пользоваться респираторной маской с фильтром класса P2.

Соблюдайте действующие в Вашей стране предписания для обрабатываемых материалов.

- **Избегайте скопления пыли на рабочем месте.** Пыль может легко воспламеняться.

Внешняя система пылеудаления

Наденьте шланг пылеудаления с диаметром 35 мм (31) (принадлежность) на патрубок для выброса опилок (18). Подсоедините шланг пылеудаления (31) к пылесосу (принадлежность). Обзор возможных пылесосов содержится в конце этого руководства.

Электроинструмент может быть подключен прямо к штепсельной розетке универсального пылесоса фирмы **Bosch** с устройством дистанционного пуска. Пылесос автоматически запускается при включении электроинструмента.

Пылесос должен быть пригоден для обрабатываемого материала.

Применяйте специальный пылесос для удаления особо вредных для здоровья видов пыли возбудителей рака или сухой пыли.

Работа с инструментом

- **Перед любыми манипуляциями с электроинструментом вытаскивайте штепсель из розетки.**

Режимы работы

Установка глубины пиления (см. рис. В – С)

- **Устанавливайте глубину пиления в соответствии с толщиной заготовки.** Пильный диск не должен выступать за обрабатываемую заготовку более чем на высоту зуба.

Поверните индикатор глубины пропила (8) для распиловки без направляющей рейки в нижнее положение ❶, а для распиловки с направляющей рейкой – в верхнее положение ❷.

Нажмите на шибер (27) и настройте необходимую глубину пропила (толщина материала + высота зубьев пильного диска) по шкале глубины пропила (6).

Настройка угла распила

Установите электроинструмент на ровную поверхность, чтобы опорная плита (7) имела контакт с поверхностью по всей площади.

Ослабьте барашковые винты (11) и (17). Наклоните пилу в сторону. Настройте требуемый угол распила по шкале (9). Туго затяните передний барашковый винт (11) или задний барашковый винт (17). Затем затяните барашковый винт с противоположной стороны. **Внимание:** Не прилагайте силу к дополнительной рукоятке (4) или к самой пиле. При несоблюдении этого правила случайно с помощью барашковых винтов (11) и (17) могут быть на-

строены различные углы распила. В результате опорная плита (7) уже не будет ровно лежать на направляющей планке FSN.

При одновременном затягивании двух барашковых винтов может понадобиться подпирать пилу снизу дополнительной рукоятки (4). Во избежание различной настройки не прилагайте при этом усилий на дополнительную рукоятку (4) или на саму пилу.

Если настройка все равно оказалась различной, опять отпустите оба барашковых винта (11) и (17). Заново настройте угол распила, как описано выше.

На пиле можно настроить следующие углы распила: -1° или $+4^{\circ}$. При повороте нажмите для этого дополнительно на кнопку (16) для угла распила -1° или кнопку (12) для угла распила $+4^{\circ}$.

Указание: При косой распиловке глубина пиления меньше, чем значение, указанное на шкале глубины пиления (6).

Метки угла пропила (см. рис. D)

Метка угла пропила на 0° (32) показывает положение пильного диска при распиливании под прямым углом. Метка угла пропила на 45° (33) показывает положение пильного диска при распиливании под углом 45° – без использования направляющей рейки.

Включение электроинструмента

- **Примите во внимание напряжение в сети! Напряжение источника питания должно соответствовать данным на заводской табличке электроинструмента. Электроинструменты на 230 В могут работать также и при напряжении 220 В.**

Включение/выключение

Чтобы **включить** электроинструмент, сначала нажмите блокиратор выключателя (2), а **затем** нажмите на выключатель (1) и удерживайте его нажатым.

При нажатии на блокиратор выключателя (2) одновременно также разблокируется устройство для погружения и электроинструмент можно прижать вниз. В результате электроинструмент погружается в обрабатываемую заготовку. При поднятии электроинструмент опять отпружинивает в свое исходное положение и устройство для погружения опять блокируется.

Чтобы **выключить**, отпустите выключатель (1).

Указание: Из соображений безопасности выключатель (1) не может быть зафиксирован и при работе следует постоянно нажимать на него.

Ограничение пускового тока

Электронная система ограничения пускового тока ограничивает мощность при включении электроинструмента и дает возможность работы от розетки на 16 А.

Константная электроника

Константная электроника поддерживает число оборотов на холостом ходу и под нагрузкой практически на постоянном уровне и обеспечивает равномерную производительность работы.

Выбор числа оборотов

При помощи установочного колесика числа оборотов (24) можно устанавливать необходимое число оборотов даже на работающем инструменте.

Необходимое число оборотов зависит от установленного пильного диска и обрабатываемого материала (см. обзор пильных дисков в конце руководства по эксплуатации). Это предотвращает перегрев зубьев при распиливании.

Указания по применению

Защищайте пильные диски от ударов.

Ведите электроинструмент равномерно, слегка подталкивая его, в направлении распиловки. Слишком сильная подача значительно сокращает срок службы оснастки и может повредить электроинструмент.

Производительность пиления и качество распила в значительной степени зависят от состояния и формы зубьев пильного диска. Поэтому применяйте только острые и пригодные для обрабатываемого материала пильные диски.

Пиление древесины

Правильный выбор пильного диска зависит от вида и качества древесины, а также от вида пропилов - продольные или поперечные.

При продольном распиливании ели образуется длинная спиралевидная стружка.

Пыль бука и дуба особенно вредна для здоровья, поэтому работайте только с системой пылеудаления.

Пиление синтетических материалов

Указание: При распиливании пластмассы, в частности ПВХ, образуется длинная, спиралеобразная стружка, которая может нести на себе электростатический заряд. Она может засорить патрубок пылеудаления (18). Лучше всего работать с включенной системой пылеудаления.

Подводите электроинструмент во включенном состоянии к детали и запиливайте ее осторожно. Затем работайте без перерывов, чтобы режущие зубья не залипали.

Пиление цветных металлов

Указание: Используйте только острые пильные диски, предназначенные для цветных металлов. Это обеспечивает чистый пропил и предотвращает заклинивание пильного диска.

Подводите электроинструмент во включенном состоянии к детали и запиливайте ее осторожно. Затем работайте с малой подачей и без перерывов.

На профилях начинайте пропил всегда на узкой стороне, на U-образных профилях никогда не начинайте пропил с открытой стороны. Подпирайте длинные профили, чтобы предотвратить заклинивание пильного диска и обратный удар электроинструмента.

Пиление легких строительных материалов (материалы с минеральным наполнителем)

► При распиливании легких строительных материалов выполняйте законные предписания и рекомендации изготовителя материала.

Легкие строительные материалы разрешается обрабатывать только сухим пропилом и только с пылеудалением. Всегда работайте с направляющей шиной (29) (принадлежность).

Пылесос должен иметь допуск для отсоса каменной пыли. Bosch предлагает подходящие пылесосы.

Распиливание с направляющей шиной (см. рис. D)

С помощью направляющей шины (29) можно выполнять прямолинейные резы.

Резиновая кромка направляющей шиной предотвращает вырывание материала при распиловке древесины. Для этого пильный диск должен прилегать зубьями непосредственно к резиновой кромке.

Перед самой первой распиловкой резиновую кромку необходимо подогнать под используемую дисковую пилу с помощью направляющей шины (29). Для этого положите направляющую шину (29) по всей длине на заготовку. Установите глубину пропила прибл. на 9 мм и настройте прямой угол распила. Включите дисковую пилу и равномерно ведите ее, слегка подталкивая, в направлении раскроя.

При помощи соединительного элемента (30) можно соединить две направляющие шины. Крепление осуществляется четырьмя винтами, находящимися в соединительном элементе.

Подгонка опорной плиты к другим направляющим шинам (см. рис. E)

Узкий паз в опорной плите (7) может использоваться для направляющих шин, указанных на странице с принадлежностями. Для подгонки опорной плиты к направляющим шинам с более широкой направляющей перемычкой других производителей снимите пластмассовую вставку (34). Установите пилу на направляющую шину и отрегулируйте при необходимости с помощью двух винтов с накатанной головкой (35) точность посадки пилы и направляющей шины.

Распиливание с параллельным упором (см. рис. F – G)

Параллельный упор (14) обеспечивает возможность точного пиления вдоль края заготовки или распиливания на одинаковые полосы.

Вставьте направляющие стержни параллельного упора (14) в направляющие опорной плиты (7). Монтируйте барашковые винты (10) с обеих сторон, как изображено на рисунке, но еще не затягивайте барашковые винты (10) туго.

Установите по шкале нужную ширину распила с помощью соответствующей метки угла распила (32) или (33), (см. „Метки угла пропила (см. рис. D)“, Страница 135). Туго затяните барашковые винты (10).

Пиление со вспомогательным упором (см. рис. H)

Для обработки больших заготовок или для отрезания прямых краев Вы можете закрепить на заготовке в качестве вспомогательного упора доску или рейку и вести дисковую пилу опорной плитой вдоль вспомогательного упора.

Техобслуживание и сервис

Техобслуживание и очистка

- ▶ Перед любыми манипуляциями с электроинструментом вытаскивайте штепсель из розетки.
- ▶ Для обеспечения качественной и безопасной работы содержите электроинструмент и вентиляционные прорези в чистоте.

Защитный кожух (15) должен всегда свободно двигаться и самопроизвольно закрываться. Поэтому всегда держите в чистоте участок вокруг защитного кожуха (15). Удаляйте пыль и стружку кисточкой.

Пильные диски без покрытия можно защитить от коррозии тонким слоем не содержащего кислот масла. Перед работой удаляйте масло, чтобы древесина не выглядела пятнистой.

Смола или остатки клея на пильном диске отрицательно сказываются на качестве пропила. Поэтому очищайте пильный диск сразу после использования.

Если требуется поменять шнур, во избежание опасности обращайтесь на фирму **Bosch** или в авторизованную сервисную мастерскую для электроинструментов **Bosch**.

Реализацию продукции разрешается производить в магазинах, отделах (секциях), павильонах и киосках, обеспечивающих сохранность продукции, исключающих попадание на неё атмосферных осадков и воздействие источников повышенных температур (резкого перепада температур), в том числе солнечных лучей.

Продавец (изготовитель) обязан предоставить покупателю необходимую и достоверную информацию о продукции, обеспечивающую возможность её правильного выбора. Информация о продукции в обязательном порядке должна содержать сведения, перечень которых установлен законодательством Российской Федерации.

Если приобретаемая потребителем продукция была в употреблении или в ней устранился недостаток (недостатки), потребителю должна быть предоставлена информация об этом.

В процессе реализации продукции должны выполняться следующие требования безопасности:

- Продавец обязан довести до сведения покупателя фирменное наименование своей организации, место её нахождения (адрес) и режим её работы;
- Образцы продукции в торговых помещениях должны обеспечивать возможность ознакомления покупателя с надписями на изделиях и исключать любые самостоятельные действия покупателей с изделиями, приводящие к запуску изделий, кроме визуального осмотра;
- Продавец обязан довести до сведения покупателя информацию о подтверждении соответствия этих изделий установленным требованиям, о наличии сертификатов или деклараций о соответствии;
- Запрещается реализация продукции при отсутствии (утрате) её идентификационных признаков, с истёкшим сроком годности, следами порчи и без инструк-

ции (руководства) по эксплуатации, обязательного сертификата соответствия либо знака соответствия.

Сервис и консультирование по вопросам применения

Сервисный отдел ответит на все Ваши вопросы по ремонту и обслуживанию Вашего продукта, а также по запчастям. Изображения с пространственным разделением делателей и информацию по запчастям можно посмотреть также по адресу: **www.bosch-pt.com**

Коллектив сотрудников Bosch, предоставляющий консультации на предмет использования продукции, с удовольствием ответит на все Ваши вопросы относительно нашей продукции и её принадлежностей.

Пожалуйста, во всех запросах и заказах запчастей обязательно указывайте 10-значный товарный номер по заводской табличке изделия.

Для региона: Россия, Беларусь, Казахстан, Украина

Гарантийное обслуживание и ремонт электроинструмента, с соблюдением требований и норм изготовителя производятся на территории всех стран только в фирменных или авторизованных сервисных центрах «Роберт Бош». **ПРЕДУПРЕЖДЕНИЕ!** Использование контрафактной продукции опасно в эксплуатации, может привести к ущербу для Вашего здоровья. Изготовление и распространение контрафактной продукции преследуется по Закону в административном и уголовном порядке.

Россия

Уполномоченная изготовителем организация:
ООО «Роберт Бош» Вашутинское шоссе, вл. 24
141400, г. Химки, Московская обл.
Тел.: +7 800 100 8007
E-Mail: info.powertools@ru.bosch.com
www.bosch-pt.ru

Беларусь

ИП «Роберт Бош» ООО
Сервисный центр по обслуживанию электроинструмента
ул. Тимирязева, 65А-020
220035, г. Минск
Тел.: +375 (17) 254 78 71
Тел.: +375 (17) 254 79 16
Факс: +375 (17) 254 78 75
E-Mail: pt-service.by@bosch.com
Официальный сайт: www.bosch-pt.by

Казахстан

Центр консультирования и приема претензий
ТОО «Роберт Бош» (Robert Bosch)
г. Алматы,
Республика Казахстан
050012
ул. Муратбаева, д. 180
БЦ «Гермес», 7й этаж
Тел.: +7 (727) 331 31 00
Факс: +7 (727) 233 07 87
E-Mail: ptka@bosch.com

Полную и актуальную информацию о расположении сервисных центров и приемных пунктов Вы можете получить

на офіційному сайті:
www.bosch-professional.kz

Молдова

RIALTO-STUDIO S.R.L.
Пл. Кантемира 1, этаж 3, Торговий центр ТОПАЗ
2069 Кишинев
Тел.: + 373 22 840050/840054
Факс: + 373 22 840049
Email: info@rialto.md

Киргизстан, Монголия, Таджикистан, Туркменистан, Узбекистан

ТОО «Роберт Бош» (Robert Bosch)
Power Tools послепродажное обслуживание
ул. Муратбаева, д. 180
050012 Алматы, Казахстан
Службная эл. почта: service.pt.ka@bosch.com
Официальный веб-сайт: www.bosch.com,
www.bosch-pt.com

В случае выхода электроинструмента из строя в течение гарантийного срока эксплуатации по вине изготовителя, владелец имеет право на бесплатный гарантийный ремонт, при соблюдении следующих условий:

- отсутствие механических повреждений;
- отсутствие признаков нарушения требований руководства по эксплуатации
- наличие в руководстве по эксплуатации отметки продавца о продаже и подписи покупателя;
- соответствие серийного номера электроинструмента и серийному номеру в гарантийном талоне;
- отсутствие следов некавалифицированного ремонта.

Гарантия не распространяется на:

- любые поломки, связанные с форс-мажорными обстоятельствами;
- нормальный износ: электроинструмента, так же, как и все электрические.

Гарантией не покрывается ремонт, потребность в котором возникает вследствие нормального износа, сокращающего срок службы таких частей инструмента, как присоединительные контакты, провода, щётки и т.п.:

- естественный износ (полная выработка ресурса);
- оборудование и его части, выход из строя которых стал следствием неправильной установки, несанкционированной модификации, неправильного применения, нарушение правил обслуживания или хранения;
- неисправности, возникшие в результате перегрузки электроинструмента. (К безусловным признакам перегрузки инструмента относятся: появление цвета побелости, деформация или оплавление деталей и узлов электроинструмента, потемнение или обугливание изоляции проводов электродвигателя под действием высокой температуры.)

Утилизация

Отслужившие свой срок электроинструменты, принадлежности и упаковку следует сдавать на экологически чистую рециперацию отходов.



Утилизируйте электроинструмент отдельно от бытового мусора!

Только для стран-членов ЕС:

В соответствии с Европейской директивой 2012/19/EU об отработанных электрических и электронных приборах и ее преобразованием в национальное законодательство негодные электроприборы нужно собирать отдельно и сдавать на экологически чистую переработку.

Українська

Вказівки з техніки безпеки

Загальні вказівки з техніки безпеки для електроінструментів

ПОПЕРЕДЖЕННЯ

Прочитайте всі вказівки з техніки безпеки, інструкції, ілюстрації та специфікації, надані з цим

електроінструментом. Невиконання усіх поданих нижче інструкцій може призвести до ураження електричним струмом, пожежі і/або серйозної травми.

Добре зберігайте на майбутнє ці попередження і вказівки.

Під поняттям «електроінструмент» в цих застереженнях мається на увазі електроінструмент, що працює від мережі (з електрокабелем) або від акумуляторної батареї (без електрокабелю).

Безпека на робочому місці

- ▶ **Тримайте своє робоче місце в чистоті і забезпечте добре освітлення робочого місця.** Безлад або погане освітлення на робочому місці можуть призвести до нещасних випадків.
- ▶ **Не працюйте з електроінструментом у середовищі, де існує небезпека вибуху внаслідок присутності горючих рідин, газів або пилу.** Електроінструменти можуть породжувати іскри, від яких може займатися рідина або пари.
- ▶ **Під час праці з електроінструментом не підпускайте до робочого місця дітей та інших людей.** Ви можете втратити контроль над електроінструментом, якщо Ви не будете зосереджені на виконанні роботи.

Електрична безпека

- ▶ **Штепсель електроінструмента повинен пасувати до розетки. Не дозволяється міняти щось в штепселі. Для роботи з електроінструментами, що мають захисне заземлення, не використовуйте адаптери.** Використання оригінального штепселя та належної розетки зменшує ризик ураження електричним струмом.

- ▶ **Уникайте контакту частин тіла із заземленими поверхнями, напр., трубами, батареями опалення, плитами та холодильниками.** Коли Ваше тіло заземлене, існує збільшена небезпека ураження електричним струмом.
- ▶ **Захищайте електроінструменти від дощу і вологи.** Попадання води в електроінструмент збільшує ризик ураження електричним струмом.
- ▶ **Не використовуйте мережний шнур живлення не за призначенням.** Ніколи не використовуйте мережний шнур для перенесення або перетягування електроінструмента або витягання штепселя з розетки. Захищайте кабель від тепла, мастила, гострих країв та рухомих деталей електроінструмента. Пошкодження або закручений кабель збільшує ризик ураження електричним струмом.
- ▶ **Для зовнішніх робіт обов'язково використовуйте лише такий подовжувач, що придатний для зовнішніх робіт.** Використання подовжувача, що розрахований на зовнішні роботи, зменшує ризик ураження електричним струмом.
- ▶ **Якщо не можна запобігти використанню електроінструмента у вологому середовищі, використовуйте пристрій захисного вимкнення.** Використання пристрою захисного вимкнення зменшує ризик ураження електричним струмом.

Безпека людей

- ▶ **Будьте уважними, слідкуйте за тим, що Ви робите, та розсудливо поведіться під час роботи з електроінструментом.** Не користуйтеся електроінструментом, якщо Ви стомлені або знаходитесь під дією наркотиків, спиртних напоїв або ліків. Мить неухважності при користуванні електроінструментом може призвести до серйозних травм.
 - ▶ **Використовуйте засоби індивідуального захисту.** Завжди вдягайте захисні окуляри. Застосування засобів індивідуального захисту для відповідних умов, напр., захисної маски, спецвзуття, що не ковзається, каски та навушників, зменшує ризик травм.
 - ▶ **Уникайте випадкового вимкнення.** Перш ніж увімкнути електроінструмент в електромережу або під'єднати акумуляторну батарею, брати його в руки або переносити, впевніться в тому, що електроінструмент вимкнений. Тримання пальця на вимикачі під час перенесення електроінструмента або підключення в розетку увімкнутого електроінструмента може призвести до травм.
 - ▶ **Перед тим, як вмикати електроінструмент, приберіть налагоджувальні інструменти або гайковий ключ.** Перебування налагоджувального інструмента або ключа в частині електроінструмента, що обертається, може призвести до травм.
 - ▶ **Уникайте неприродного положення тіла. Завжди зберігайте стійке положення та тримайте**
- рівновагу.** Це дозволить Вам краще контролювати електроінструмент у небезпечних ситуаціях.
 - ▶ **Вдягайте придатний одяг. Не вдягайте просторий одяг та прикраси. Не підставляйте волосся й одяг до деталей, що рухаються.** Просторий одяг, довге волосся та прикраси можуть потрапити в деталі, що рухаються.
 - ▶ **Якщо існує можливість монтувати пиловідсмоктувальні або пилоуловлюючі пристрої, переконайтеся, щоб вони були добре під'єднані та правильно використовувалися.** Використання пилотримувального пристрою може зменшити небезпеки, зумовлені пилом.
 - ▶ **Добре знання електроінструментів, отримане в результаті частого їх використання, не повинно призводити до самовпевненості й ігнорування принципів техніки безпеки.** Необережна дія може в одну мить призвести до важкої травми.

Правильне поводження та користування електроінструментами

- ▶ **Не перевантажуйте електроінструмент.** Використовуйте такий електроінструмент, що спеціально призначений для відповідної роботи. З придатним електроінструментом Ви з меншим ризиком отримаєте кращі результати роботи, якщо будете працювати в зазначеному діапазоні потужності.
- ▶ **Не користуйтеся електроінструментом з пошкодженим вимикачем.** Електроінструмент, який не вмикається або не вимикається, є небезпечним і його треба відремонтувати.
- ▶ **Перед тим, як регулювати що-небудь в електроінструменті, міняти приладдя або ховати електроінструмент, витягніть штепсель із розетки та/або витягніть акумуляторну батарею.** Ці попереджувальні заходи з техніки безпеки зменшують ризик випадкового запуску електроінструмента.
- ▶ **Ховайте електроінструменти, якими Ви саме не користуєтесь, від дітей. Не дозволяйте користуватися електроінструментом особам, що не знайомі з його роботою або не читали ці вказівки.** Використання електроінструментів недосвідченими особами може бути небезпечним.
- ▶ **Старанно доглядайте за електроінструментами і приладдям.** Перевіряйте, щоб рухомі деталі електроінструмента були правильно розташовані та не заїдали, не були пошкодженими або у будь-якому іншому стані, який міг би вплинути на функціонування електроінструмента. Пошкоджені електроінструменти потрібно відремонтувати, перш ніж користуватися ними знову. Велика кількість нещасних випадків спричиняється поганим доглядом за електроінструментами.
- ▶ **Тримайте різальні інструменти нагостреними та в чистоті.** Старанно доглянуті різальні інструменти з гострим різальним краєм менше застряють та легші в експлуатації.

- ▶ **Використовуйте електроінструмент, приладдя до нього, робочі інструменти тощо відповідно до цих вказівок. Беріть до уваги при цьому умови роботи та специфіку виконуваної роботи.** Використання електроінструментів для робіт, для яких вони не передбачені, може призвести до небезпечних ситуацій.
- ▶ **Тримайте рукоятки і поверхні захвату сухими і чистими, слідкуйте, щоб на них не було оливи або густого мастила.** Слизькі рукоятки і поверхні захвату унеможливають безпечне поводження з електроінструментом та його контролювання в неочікуваних ситуаціях.

Сервіс

- ▶ **Віддавайте свій електроінструмент на ремонт лише кваліфікованим фахівцям та лише з використанням оригінальних запчастин.** Це забезпечить роботу пристрою протягом тривалого часу.

Вказівки з техніки безпеки для дискових пилок

Розпилювання

- ▶ **⚠ НЕБЕЗПЕКА: Не підставляйте руки в зону розпилювання і під пиляльний диск. Другою рукою тримайтеся за додаткову рукоятку або за корпус мотора.** Тримаючись за пилку обома руками, Ви захистите руки від поранення.
- ▶ **Не беріть руками спіднизу оброблюваної деталі.** Захисний кожух не захищає руки від пиляльного диска спіднизу оброблюваної деталі.
- ▶ **Встановлюйте глибину розпилювання у відповідності до товщини оброблюваної деталі.** Пиляльний диск має виглядати спіднизу оброблюваної деталі менш ніж на висоту зуба.
- ▶ **Ніколи не тримайте заготовку в руках або на коліні під час різання.** Зафіксуйте оброблювану деталь у стабільному кріпленні. Щоб зменшити ризик зачеплення частини тіла, застрявання пиляльного диска або втрати контролю над електроінструментом, важливо, щоб оброблювана деталь була добре обперта.
- ▶ **При виконанні робіт, при яких різальне приладдя може зачепити заховану електропроводку або власний шнур живлення, тримайте інструмент за ізольовані поверхні.** Зачеплення приладдям проводки, що знаходиться під напругою, може заряджувати також металеві частини електроінструмента та призводити до ураження електричним струмом.
- ▶ **Під час поздовжнього розпилювання завжди використовуйте упор або рівну напрямну.** Завдяки цьому збільшується точність розпилювання і зменшується небезпека заклинення пиляльного диска.
- ▶ **Завжди використовуйте лише пиляльні диски правильного розміру і з придатним посадочним**

отвором (напр., ромбоподібної або круглої форми). Пиляльні диски, що не підходять до монтажних деталей пилки, обертаються нерівно і призводять до втрати контролю.

- ▶ **Ніколи не використовуйте пошкоджені або неправильні підкладні шайби до пиляльного диска або неправильні гвинти.** Підкладні шайби і гвинти до пиляльного диска були розроблені спеціально для Вашої пилки для забезпечення оптимальних робочих характеристик і безпечності в роботі.

Причини сіпання та відповідні попередження

- сіпання – це несподівана реакція пиляльного диска на застрявання, затискання або неправильне встановлення пиляльного диска, що призводить до неконтрольованого підняття пилки, виходу з оброблюваного матеріалу і рухання у бік оператора;

- якщо пиляльний диск застряг або зачепився у вузькій щілині, він блокується і двигун відкидає пилку своєю силою у напрямку оператора;

- якщо пиляльний диск перекошений або неправильно встановлений у проріз, зуби пиляльного диска з тильного боку можуть застрявати у поверхні оброблюваної деталі, що призводить до викидання пиляльного диска із прорізу і сіпання пилки у напрямку оператора.

Сіпання – це результат неправильної експлуатації або помилок при роботі з пилою. Йому можна запобігти за допомогою належних запобіжних заходів, що описані нижче.

- ▶ **Добре тримайте пилку обома руками; руки мають знаходитися в такому положенні, в якому Вам легше буде справитися з сіпанням. Завжди ставьте збоку пилки, а не в одну лінію з пиляльним диском.** При сіпанні пилка може відскочити назад, але за умов прийняття відповідних запобіжних заходів Ви справитесь з цим.
- ▶ **Якщо пиляльний диск застряг або якщо Ви зупинили роботу з інших причин, вимкніть пилку і спокійно тримайте її в оброблюваній деталі, аж поки пиляльний диск повністю не зупиниться. Ніколи не намагайтеся витягти пиляльний диск з оброблюваного матеріалу або тягти пилку назад, поки пиляльний диск ще рухається, інакше можливе сіпання.** З'ясуйте та усуньте причину заклинення.
- ▶ **Коли будете знову вмикати пилку з пиляльним диском в розпилюваному матеріалі, центруйте пиляльний диск у прорізі і перевірте, чи не застрягли зуби.** Якщо пиляльний диск застряг, при повторному вмиканні пилки він може вискочити із прорізу і сіпнутися.
- ▶ **При обробці великих плит підпирайте їх, щоб зменшити ризик сіпання внаслідок застрявання пиляльного диска.** Великі плити можуть прогинатися під власною вагою. Плити треба підпирати з обох боків, а саме як поблизу від прорізу, так і з краю.

- ▶ **Не використовуйте тупі та пошкоджені пиляльні диски.** Пиляльні диски з тупими або неправильно спрямованими зубами, зважаючи на дуже вузький проміжок, призводять до завеликого тертя, заклинення пиляльного диска і смикання.
- ▶ **Перед розпилюванням потрібно добре затягнути рукоятки для настроювання глибини і кута розпилювання.** Якщо під час роботи настройки зсунуться, це може призвести до застрявання пиляльного диска і сіпання.
- ▶ **Будьте особливо обережні при розпилюванні в стінах або в інших місцях, в які Ви не можете зазирнути.** Пиляльний диск, що виступає, може врізатися у об'єкти і спричинити сіпання.

Функція захисного кожуха

- ▶ **Кожного разу перед роботою перевіряйте бездоганне закриття захисного кожуха. Не працюйте з пилкою, якщо захисний кожух не рухається вільно і не закриває пиляльний диск миттєво. В жодному разі не затискайте і не прив'язуйте захисний кожух, оголюючи пиляльний диск.** Якщо пилка ненароком впаде, захисний кожух може погнути. Переконайтеся, що захисний кожух рухається вільно і не торкається пиляльного диска або інших деталей при всіх кутах розпилювання і при будь-якій глибині розпилювання.
- ▶ **Перевірте справність та стан пружини захисного кожуха. Якщо захисний кожух і пружина несправні, їх треба відремонтувати, перш ніж починати працювати з електроінструментом.** Внаслідок пошкодження деталей, клейких наліпань або скупчення стружки може трапитися, що нижній захисний кожух буде рухатися лише дуже туго.
- ▶ **Переконайтеся, що опорна плита пилки не посується під час виконання розпилювання із занурюванням.** Зсув пиляльного диска вбік призведе до застрявання пиляльного диска і може призвести до сіпання.
- ▶ **Перш ніж покласти пилку на верстат або на підлогу, переконайтеся, що захисний кожух закриває пиляльний диск.** Неприкритий пиляльний диск, що знаходиться в стані інерційного вибігу, відштовхує пилку проти напрямку розпилювання і розпилює все на своєму шляху. Зважайте на тривалість інерційного вибігу пилки.

Додаткові вказівки з техніки безпеки

- ▶ **Не заводьте руки у викидач стружки.** Ви можете поранитися деталями, що обертаються.
- ▶ **Не працюйте пилкою над головою.** Адже в такому випадку Ви не в стані достатнім чином контролювати електроінструмент.
- ▶ **Для знаходження захованих в стіні труб або електропроводки користуйтеся придатними приладами або зверніться в місцеве підприємство електро-, газо- і водопостачання.** Зачеплення електропроводки може призводити до пожежі та

ураження електричним струмом. Зачеплення газової труби може призводити до вибуху. Зачеплення водопровідної труби може завдати шкоду матеріальним цінностям або призвести до ураження електричним струмом.

- ▶ **Закріплюйте оброблювану заготовку.** За допомогою затискного пристрою або лещат оброблюваний матеріал фіксується надійніше ніж при триманні його в руці.
- ▶ **Під час роботи тримайте електроінструмент міцно обома руками і зберігайте стійке положення.** Двома руками Ви можете більш надійно працювати електроінструментом.
- ▶ **Не експлуатуйте електроприлад стаціонарно.** Він не розрахований на роботу із столом.
- ▶ **Не використовуйте пиляльні диски з швидкорізальної сталі збільшеної стійкості.** Такі диски можуть швидко ламатися.
- ▶ **Не розпилюйте чорні метали.** Від гарячої стружки може зайнятися відсмоктувальний пристрій.
- ▶ **Вдягайте пилозахисну маску.**
- ▶ **Перед тим, як покласти електроінструмент, зачекайте, поки він не зупиниться.** Адже робочий інструмент може зачепитися за що-небудь, що призведе до втрати контролю над електроприладом.

Опис продукту і послуг



Прочитайте всі застереження і вказівки. Невиконання вказівок з техніки безпеки та інструкцій може призвести до ураження електричним струмом, пожежі та/або важких серйозних травм.

Будь ласка, дотримуйтеся ілюстрацій на початку інструкції з експлуатації.

Призначення приладу

Електроприлад призначений для використання на жорсткій опорі для здійснення в деревині рівних поздовжніх та поперечних пропилів та пропилів під нахилом. З відповідними пиляльними дисками можна також розпилювати тонкостінні кольорові метали (напр., профілі), легкі будівельні матеріали і пластмаси. Розпилювати чорні метали не дозволяється.

Зображені компоненти

Нумерація зображених компонентів посилається на зображення електроприладу на сторінці з малюнком.

- (1) Вимикач
- (2) Фіксатор вимикача
- (3) Важіль для заміни пиляльного диска
- (4) Додаткова рукоятка (з ізоляцією поверхню)
- (5) Ключ-шестигранник
- (6) Шкала глибини розпилювання
- (7) Опорна плита

- (8) Регульований індикатор глибини розпилювання
- (9) Шкала кутів нахилу
- (10) Гвинт-баранчик паралельного упора^{A)}
- (11) Гвинт-баранчик для встановлення кута нахилу
- (12) Кнопка кута розпилювання 47°
- (13) Пересувне віконце для відсмоктування
- (14) Паралельний упор^{A)}
- (15) Захисний кожух
- (16) Кнопка кута розпилювання –1°
- (17) Гвинт-баранчик для встановлення кута нахилу
- (18) Викидач тирси
- (19) Рукоятка (з ізольованою поверхнею)
- (20) Затискний гвинт
- (21) Затискний фланець
- (22) Пиляльний диск^{A)}
- (23) Опорний фланець
- (24) Коліщатко для встановлення кількості обертів
- (25) Фіксатор шпінделя
- (26) Пилковий шпіндель
- (27) Шибера для налаштування глибини розпилювання
- (28) Струбцини^{A)}
- (29) Напрямна шина^{A)}
- (30) З'єднувач^{A)}
- (31) Відсмоктувальний шланг^{A)}
- (32) Позначка розпилювання 0°
- (33) Позначка розпилювання 45°
- (34) Пластмасова вставка для опорної плити
- (35) Гвинти з накатаною голівкою для налаштування зазору напрямного паза

A) **Зображене або описане приладдя не входить в стандартний обсяг поставки. Повний асортимент приладдя Ви знайдете в нашій програмі приладдя.**

Технічні дані

Ручна дискова пила		GKT 55 GCE
Товарний номер		3 601 F75 0..
Ном. споживана потужність	Вт	1400
Кількість обертів на холостому ходу	хвил. ⁻¹	3600 – 6250
макс. кількість обертів під навантаженням	хвил. ⁻¹	5900
макс. глибина розпилювання		
– при куті розпилювання 0°	мм	57
– при куті розпилювання 45°	мм	42
Фіксатор шпінделя		●
Встановлення кількості обертів		●
Постійна електроніка		●

Ручна дискова пила GKT 55 GCE

Обмеження пускового струму		●
Розміри опорної плити	мм	154 x 305
макс. діаметр пиляльного диска	мм	165
мін. діаметр пиляльного диска	мм	160
макс. товщина центрального диска	мм	1,8
макс. товщина/розвід зубів	мм	2,6
мін. товщина/розвід зубів	мм	1,8
Посадочний отвір	мм	20
Вага відповідно до EPTA-Procedure 01:2014	кг	4,7
Клас захисту		□ / II

Параметри зазначені для номінальної напруги [U] 230 В. При інших значеннях напруги, а також у специфічному для країни виконанні можливі інші параметри.

Інформація щодо шуму і вібрації

Значення звукової емісії визначені відповідно до **EN 62841-2-5**.

A-зважений рівень звукового тиску від електроінструмента, як правило, становить: звукова навантаження **92 дБ(А)**; звукова потужність **103 дБ(А)**. Похибка $K = 3$ дБ.

Вдягайте навушники!

Сумарна вібрація a_h (векторна сума трьох напрямків) і похибка K , визначені відповідно до **EN 62841-2-5**:

Розпилювання деревини: $a_h < 2,5 \text{ м/с}^2$, $K = 1,5 \text{ м/с}^2$

Розпилювання металів: $a_h < 2,5 \text{ м/с}^2$, $K = 1,5 \text{ м/с}^2$

Зазначені в цих вказівках рівень вібрації і рівень емісії шуму вимірювалися за визначеною в стандартах процедурою; ними можна користуватися для порівняння приладів. Вони також придатні для попередньої оцінки рівня вібрації і рівня емісії шуму.

Зазначені рівень вібрації і рівень емісії шуму стосуються основних робіт, для яких застосовується електроінструмент. Однак у разі застосування електроінструмента для інших робіт, роботи з іншим приладдям або у разі недостатнього технічного обслуговування рівень вібрації і рівень емісії шуму можуть бути іншими. В результаті рівень вібрації і рівень емісії шуму протягом всього робочого часу можуть значно зрости.

Для точної оцінки рівня вібрації і рівня емісії шуму потрібно також враховувати інтервали часу, коли електроінструмент вимкнений або, хоча й увімкнений, але фактично не працює. Це може значно зменшити сумарний рівень вібрації і рівень емісії шуму протягом робочого часу.

Визначте додаткові заходи безпеки для захисту оператора електроінструмента від вібрації, напр.: технічне обслуговування електроінструмента і робочих

інструментів, нагрівання рук, організація робочих процесів.

Монтаж

- Використовуйте лише пиляльні диски, допустима максимальна швидкість яких вище, ніж кількість обертів Вашого електроприладу при роботі на холостому ході.

Монтаж/заміна пиляльний дисків

- Перед будь-якими маніпуляціями з електроприладом витягніть штепсель з розетки.
- Для монтажу пиляльного диска обов'язково вдягайте захисні рукавиці. Торкання до пиляльного диска несе в собі небезпеку поранення.
- Ні в якому разі не використовуйте в якості робочого інструмента шліфувальні круги.
- Використовуйте лише пиляльні диски, що відповідають характеристикам, зазначеним в цій інструкції і на електроінструменті, перевірені за EN 847-1 та мають відповідне маркування.

Вибір пиляльного полотна

Огляд рекомендованих пиляльних полотен Ви знайдете в кінці цієї інструкції.

Демонтаж пиляльного диска (див. мал. А)

Настройте максимальну глибину розпилювання, (див. „Регулювання глибини розпилювання (див. мал. В – С)“, Сторінка 144).

Для заміни інструмента найкраще покладіть електроприлад на торцевий бік корпусу мотора.

- Відкиньте важіль (3) наперед.
- Посуньте фіксатор вимикача (2) наперед і притисніть пилку до опорної плити (7), щоб вона зайшла у зачеплення в положенні для заміни пиляльного диска.
- Натисніть на фіксатор шпинделя (25) і тримайте його натиснутим.
- Перш, ніж натискати на фіксатор шпинделя (25), зачекайте, поки пилковий шпиндель не зупиниться. В іншому разі електроінструмент може пошкодитися.
- Затягніть за допомогою ключа-шестигранника (5) затискний гвинт (20) у напрямку ⚙.
- Зніміть затискний фланець (21) і пиляльний диск (22) з пиляльного шпинделя (26).

Монтаж пиляльного диска (див. мал. А)

Настройте максимальну глибину розпилювання, (див. „Регулювання глибини розпилювання (див. мал. В – С)“, Сторінка 144).

Для заміни інструмента найкраще покладіть електроприлад на торцевий бік корпусу мотора.

- Відкиньте важіль (3) наперед.
- Посуньте фіксатор вимикача (2) наперед і притисніть пилку до опорної плити (7), щоб вона зайшла у зачеплення в положенні для заміни пиляльного диска.

- Прочистіть пиляльний диск (22) і всі затискні деталі, що будуть монтуватися.
- Встановіть пиляльний диск (22) на опорний фланець (23). Напрямок зубів (стрілка на пиляльному диску) і стрілка напрямку обертання на захисному кожусі (15) мають збігатися.
- Надіньте затискний фланець (21) і закрутіть затискний гвинт (20) в напрямку ⚙. Слідкуйте за правильним монтажним положенням опорного фланця (23) і затискного фланця (21).
- Натисніть на фіксатор шпинделя (25) і тримайте його натиснутим.
- Затягніть за допомогою ключа-шестигранника (5) затискний гвинт (20) в напрямку ⚙. Момент затягування має становити 6–9 Н·м, це відповідає міцному затягуванню від руки плюс ¼ оберту.
- Відкиньте важіль (3) назад. При цьому пилка повертається у вихідне положення.

Відсмоктування пилу/тирси/стружки

Пил таких матеріалів, як напр., лакофарбових покриттів, що містять свинець, деяких видів деревини, мінералів і металу, може бути небезпечним для здоров'я. Торкання або вдихання пилу може викликати у Вас, або у осіб, що знаходяться поблизу, алергічні реакції та/або захворювання дихальних шляхів.

Певні види пилу, як напр., дубовий або буковий пил, вважаються канцерогенними, особливо в сполученні з добавками для обробки деревини (хромат, засоби для захисту деревини). Матеріали, що містять азбест, дозволяється обробляти лише спеціалістам.

- За можливість використовуйте придатний для матеріалу відсмоктувальний пристрій.
- Слідкуйте за доброю вентиляцією на робочому місці.
- Рекомендується вдягати респіраторну маску з фільтром класу P2.

Додержуйтеся приписів щодо оброблюваних матеріалів, що діють у Вашій країні.

- Уникайте накопичення пилу на робочому місці. Пил може легко займатися.

Зовнішнє відсмоктування

Надіньте відсмоктувальний шланг з діаметром 35 мм (31) (приладдя) на викидач тирси (18). Приєднайте відсмоктувальний шланг (31) до пилосмока (приладдя). Огляд можливих пилосмоків міститься в кінці цієї інструкції.

Електроінструмент можна підключити безпосередньо до розетки універсального пилосмока **Bosch** з дистанційним пусковим пристроєм. Він автоматично вмикається при включенні електроприладу.

Пилівідсмоктувач повинен бути придатним для роботи з оброблюваним матеріалом.

Для відсмоктування особливо шкідливого для здоров'я, канцерогенного або сухого пилу потрібний спеціальний пилівідсмоктувач.

Робота

- ▶ **Перед будь-якими маніпуляціями з електроприладом витягніть штепсель з розетки.**

Режими роботи

Регулювання глибини розпилювання (див. мал. В – С)

- ▶ **Встановлюйте глибину розпилювання у відповідності до товщини оброблюваної деталі.**
Пиляльний диск має виглядати знизу оброблюваної деталі менш ніж на висоту зуба.

Поверніть індикатор глибини розпилювання **(8)** для розпилювання без напрямної шини в нижнє положення **⊖**, а для розпилювання з напрямною шиною – у верхнє положення **⊕**.

Натисніть шибер **(27)** і налаштуйте необхідну глибину розпилювання (товщина матеріалу + висота зубців пиляльного диска) по шкалі глибини розпилювання **(6)**.

Встановлення кута нахилу

Установіть електроінструмент на рівну поверхню, щоб опорна плита **(7)** була повністю оперта. Відпустіть гвинти-баранчики **(11)** і **(17)**. Нахиліть пилку вбік. Установіть бажане значення кута розпилювання на шкалі **(9)**. Затягніть передній гвинт-баранчик **(11)** або задній гвинт-баранчик **(17)**. Потім затягніть гвинт-баранчик, розташований на протилежному боці. **Увага:** Не прикладайте силу до додаткової рукоятки **(4)** або самої пилки. У разі недотримання цієї вказівки за допомогою гвинтів-баранчиків **(11)** і **(17)** можуть бути невідповідно налаштовані різні кути. Через це опорна плита **(7)** не буде більше рівно прилягати до поверхні напрямної шини FSN.

Під час одночасного закручування обох гвинтів-баранчиків може бути потрібно підперти пилку з нижнього боку додатковою рукояткою **(4)**. При цьому теж не прикладайте силу до додаткової рукоятки **(4)** або самої пилки, щоб попередити різність налаштувань. Якщо налаштування все одно сталися різні, знову відпустіть обидва гвинти-баранчики **(11)** і **(17)**. Знову встановіть бажане значення кута розпилювання, як описано вище.

На пилці можна налаштувати кути розпилювання -1° або $+47^\circ$. При повороті натисніть для цього додатково на кнопку **(16)** для кута розпилювання -1° або на кнопку **(12)** для кута розпилювання $+47^\circ$.

Вказівка: При розпилюванні під нахилом глибина розпилювання менша, ніж це показує шкала глибини розпилювання **(6)**.

Позначки розпилювання (див. мал. D)

Позначка розпилювання 0° **(32)** показує положення пиляльного диска при розпилюванні під прямим кутом. Позначка розпилювання 45° **(33)** показує положення пиляльного диска при розпилюванні під кутом 45° – без використання напрямної планки.

Початок роботи

- ▶ **Зважайте на напругу у мережі! Напруга в джерелі струму повинна відповідати даним на заводській таблиці електроінструменту. Електроприлад, що розрахований на напругу 230 В, може працювати також і при 220 В.**

Вмикання/вимикання

Щоб **увімкнути** електроінструмент, натисніть спочатку на блокіратор вимикача **(2)** і **після цього** натисніть на вимикач **(1)** і тримайте його натиснутим.

При натисненні фіксатора вимикача **(2)** одночасно розблоковується також і пристрій для занурення і пилку можна притиснути донизу. В результаті змінний робочий інструмент занурюється в заготовку. При піднятті електроінструмент повертається у вихідне положення і пристрій для занурення знову блокується.

Щоб **вимкнути** електроінструмент, відпустіть вимикач **(1)**.

Вказівка: З міркувань техніки безпеки вимикач **(1)** не можна зафіксувати, його треба тримати натиснутим протягом всієї роботи.

Обмеження пускового струму

Електронне обмеження пускового струму обмежує потужність при вмиканні електроприладу і дозволяє експлуатувати його з запобіжником 16 А.

Постійна електроніка

Постійна електроніка забезпечує майже однакову кількість обертів при роботі на холостому ході і під навантаженням; це забезпечує рівномірну продуктивність.

Встановлення кількості обертів

За допомогою коліщатка для встановлення кількості обертів **(24)** можна встановлювати кількість обертів також і під час роботи.

Необхідна кількість обертів залежить від використовуваного пиляльного диска і від оброблюваного матеріалу (див. огляд пиляльних дисків у кінці цієї інструкції). Це попереджує перегрівання зубців під час розпилювання.

Вказівки щодо роботи

Захищайте пиляльні диски від поштовхів і ударів. Ведіть електроінструмент рівномірно з легким просуванням в напрямку розпилювання. Занадто сильне просування значно зменшує строк служби робочих інструментів і може пошкодити електроінструмент. Потужність і якість розпилювання в значній мірі залежать від стану і форми зубів пиляльного диска. З цієї причини використовуйте лише гострі пиляльні диски, що придатні для обробки Вашого матеріалу.

Розпилювання деревини

Правильний вибір пиляльного диска залежить від породи дерева, якості деревини і від напрямку розпилювання (уздовж чи поперек).

При поздовжньому розпилюванні ялини утворюється довга спіралеподібна стружка.

Буковий і дубовий пи́л особливо шкідливий для здоров'я, з цієї причини треба обов'язково працювати з відсмоктуванням пилу.

Розпилювання пластмаси

Вказівка: При розпилюванні пластмаси, особливо ПВХ, утворюється довга спіралевна стружка, що може бути електростатично зарядженою. Вона може засмітити викидач тирси (18). Найкраще працювати з увімкненим пилосмоктуванням.

Підведіть увімкнений електроприлад до оброблюваного матеріалу і обережно зробіть надпил. Після цього працюйте швидко і без зупинок, щоб зуби пиляльного диска швидко не заліпилися.

Розпилювання кольорових металів

Вказівка: Використовуйте лише гострі пиляльні диски, придатні для кольорових металів. Це забезпечує чистий проріз і запобігає застряганню пиляльного диска.

Підведіть увімкнений електроприлад до оброблюваного матеріалу і обережно зробіть надпил. Після цього працюйте без зупинок із слабким просуванням.

При розпилюванні профілів завжди починайте працювати з вузького боку, при розпилюванні U-подібних профілів ніколи не починайте з відкритого боку. Підпирайте довгі профілі, щоб запобігти застряганню пиляльного диска і сіпанню електроприладу.

Розпилювання легких будівельних матеріалів (матеріалів з мінеральними наповнювачами)

► При розпилюванні легких будівельних матеріалів зважайте на законодавчі приписи і рекомендації виготовлювача матеріалу.

Перед найпершим розпилюванням гумову окрайку потрібно припасувати до дискової пилки, яку Ви використовуєте, за допомогою напрямної планки. Завжди працюйте з напрямною шиною (29) (приладдя).

Пилосмок має бути допущений для відсмоктування породного пилу. Bosch пропонує придатні пилосмоки.

Розпилювання з напрямною шиною (див. мал. D)

За допомогою напрямної шини (29) можна здійснювати прямолінійне розпилювання.

Гумова закраїна напрямної шини запобігає вивинанню матеріалу під час розпилювання деревини. Для цього пиляльний диск має прилягати зубами прямо до гумової закраїни.

Перед найпершим розпилюванням гумову закраїну потрібно припасувати до застосованої дискової пилки за допомогою напрямної шини (29). Покладіть для цього напрямну шину (29) всією довжиною на заготовку. Налаштуйте глибину розпилювання прибіл. на 9 мм і встановіть прямий кут розпилювання. Увімкніть дискову пилку і ведіть її рівномірно з легким просуванням в напрямку розпилювання.

За допомогою з'єднувача (30) можна з'єднати дві напрямні шини. Закріплення здійснюється за допомогою чотирьох гвинтів, що знаходяться у з'єднувачі.

Пристосування опорної плити до інших напрямних шин (див. мал. E)

Вузький паз в опорній плиті (7) може використовуватися для напрямних шин, що зображені на сторінці з приладдям. Для пристосування опорної плити до напрямних шин з ширшою напрямною перемичкою деяких інших виробників витягніть пластмасову вставку (34). Вставте пилку в напрямну шину і відрегулюйте за потреби за допомогою двох гвинтів з накатаною головкою (35) точність посадки пилки і напрямної шини.

Розпилювання з паралельним упором (див. мал. F – G)

Паралельний упор (14) дозволяє здійснювати точне розпилювання уздовж краю оброблюваної заготовки та розпилювання на однакові смужки.

Просуньте напрямні стрижні паралельного упора (14) в напрямні в опорній плиті (7). Монтуйте гвинти-баранчики (10) з обох боків, як зображено на малюнку, але іще міцно не затягуйте гвинти-баранчики (10).

За допомогою відповідної позначки розпилювання (32) або (33) встановіть за шкалою необхідну ширину розпилювання, (див. „Позначки розпилювання (див. мал. D)“, Сторінка 144). Міцно затягніть гвинти-баранчики (10).

Розпилювання з допоміжним упором (див. мал. H)

Для обробки великих заготовок та для розпилювання прямих країв до оброблюваної заготовки можна в якості допоміжного упора прикріпити дошку або рейку і вести дискову пилку опорною плитою уздовж допоміжного упора.

Технічне обслуговування і сервіс

Технічне обслуговування і очищення

- Перед будь-якими маніпуляціями з електроприладом витягніть штепсель з розетки.
- Для якісної і безпечної роботи тримайте електроприлад і вентиляційні отвори в чистоті.

Захисний кожух (15) має завжди вільно рухатися і самостійно закриватися. З цієї причини завжди тримайте зону навколо захисного кожуха (15) в чистоті. Видаляйте пил і стружку пензликом.

Пиляльні диски без покриття можна захистити від корозії тонким шаром олії, що не містить кислот. Перед розпилюванням витріть олію, інакше деревина буде в плямах.

Смола і клей на пиляльному диску погіршують якість розпилювання. З цієї причини витирайте пиляльні диски відразу після використання.

Якщо треба поміняти під'єднувальний кабель, це треба робити на фірмі Bosch або в сервісній майстерні для електроінструментів Bosch, щоб уникнути небезпек.

Сервіс і консультації з питань застосування

В сервісній майстерні Ви отримаєте відповідь на Ваші запитання стосовно ремонту і технічного обслуговування Вашого продукту. Малюнки в деталях і інформацію щодо запчастин можна знайти за адресою: www.bosch-pt.com
Команда співробітників Bosch з надання консультацій щодо використання продукції із задоволенням відповідить на Ваші запитання стосовно нашої продукції та приладдя до неї.

При всіх додаткових запитаннях та замовленні запчастин, будь ласка, зазначайте 10-значний номер для замовлення, що стоїть на паспортній табличці продукту. Гарантійне обслуговування і ремонт електроінструменту здійснюються відповідно до вимог і норм виготовлювача на території всіх країн лише у фірмових або авторизованих сервісних центрах фірми «Роберт Бош». **ПОПЕРЕДЖЕННЯ!** Використання контрафактної продукції небезпечно в експлуатації і може мати негативні наслідки для здоров'я. Виготовлення і розповсюдження контрафактної продукції переслідується за Законом в адміністративному і кримінальному порядку.

Україна

Бош Сервісний Центр електроінструментів
вул. Крайня 1
02660 Київ 60
Тел.: +380 44 490 2407
Факс: +380 44 512 0591
E-Mail: pt-service@ua.bosch.com
www.bosch-professional.com/ua/uk

Адреса Регіональних гарантійних сервісних майстерень за-значена в Національному гарантійному талоні.

Утилізація

Електроприлади, приладдя і упакування треба здавати на екологічно чисту повторну переробку.



Не викидайте електроінструменти в побутове сміття!

Лише для країн ЄС:

Відповідно до Європейської директиви 2012/19/EU щодо відпрацьованих електричних і електронних приладів і її перетворення в національне законодавство непридатні до вживання електроінструменти треба збирати окремо і здавати на екологічно чисту рекуперацію.

Қазақ

Еуразия экономикалық одағына (Кеден одағына) мүше мемлекеттер аумағында қолданылады

Өндірушінің өнім үшін қарастырған пайдалану құжаттарының құрамында пайдалану жөніндегі осы нұсқаулық, сонымен бірге қосымшалар да болуы мүмкін.

Сәйкестікті растау жайлы ақпарат қосымшада бар.

Өнімді өндірген мемлекет туралы ақпарат өнімнің корпусында және қосымшада көрсетілген.

Өндірілген мерзімі Нұсқаулық мұқабасының соңғы бетінде көрсетілген.

Импортерге қатысты байланыс ақпарат өнім қаптамасында көрсетілген.

Өнімді пайдалану мерзімі

Өнімнің қызмет ету мерзімі 7 жыл. Өндірілген мерзімнен бастап (өндіру күні зауыт тақтайшасында жазылған) істетпей 5 жыл сақтағаннан соң, өнімді тексерусіз (сервистік тексеру) пайдалану ұсынылмайды.

Көрсетілген қызмет ету мерзімі тұтынушы аталмыш нұсқаулықтың талаптарын орындаған жағдайда ғана жарамды болады.

Істен шығу себептерінің тізімі

- кеп үшқын шықса, пайдаланбаңыз
- қатты діріл кезінде пайдаланбаңыз
- тоқ сымы бұзылған немесе оқшаулаусыз болса, пайдаланбаңыз
- өнім корпусынан тікелей түтін шықса, пайдаланбаңыз

Пайдаланушының мүмкін қателіктері

- тұтқасы мен корпусы бұзылған болса, өнімді пайдаланбаңыз
- жауын – шашын кезінде сыртта пайдаланбаңыз
- корпус ішіне су кірсе құрылғыны қосушы болмаңыз

Шекті күй белгілері

- тоқ сымының тозуы немесе зақымдануы
- өнім корпусының зақымдалуы

Қызмет көрсету түрі мен жиілігі

- Өр пайдаланудан соң өнімді тазалау ұсынылады.

Сақтау

- құрғақ жерде сақтау керек
- жоғары температура көзінен және күн сәулелерінің әсерінен алыс сақтау керек
- сақтау кезінде температураның кенет ауытқуынан қорғау керек
- орамасыз сақтау мүмкін емес
- сақтау шарттары туралы қосымша ақпарат алу үшін MEMST 15150 (шарт 1) құжатын қараңыз

- +5-ден +40 °C-қа дейін температурасында қоймада өндірушінің қаптамасында сақтаңыз. Салыстырмалы ылғалдылық 80 % -дан аспауы тиіс.

Тасымалдау

- тасымалдау кезінде өнімді құлатуға және кез келген механикалық ықпал етуге қатаң тыйым салынады
- босату/жүктеу кезінде пакетті қысатын машиналарды пайдалануға рұқсат берілмейді
- тасымалдау шарттары талаптарын MEMCT 15150 (5 шарт) құжатын оқыңыз
- Қоршаған орта температурасы -50 °C-тан +50 °C-қа дейін тасымалдау рұқсат етілген. Салыстырмалы ылғалдылық 100 %-дан аспауы тиіс.

Қауіпсіздік нұсқаулары

Электр құралдары үшін жалпы қауіпсіздік нұсқаулары

⚠ ЕСКЕРТУ

Осы электр құралының жинағындағы ескертулерді,

нұсқауларды, суреттерді және сипаттамаларды

оқыңыз. Барлық техникалық қауіпсіздік нұсқаулықтары орындамау тоқтың соғуына, өрт және/немесе ауыр жарақаттануларға алып келуі мүмкін.

Болашақ жұмыстар үшін қауіпсіздік нұсқаулықтары мен ескертпелерді сақтап қойыңыз.

Қауіпсіздік нұсқаулықтарында пайдаланылған Электр құрал атауының желіден қуат алатын электр құралдарына (желілік кабелі менен) және аккумуляторден қуат алатын электр құралдарына (желілік кабелі жоқ) қатысы бар.

Жұмыс орнының қауіпсіздігі

- ▶ **Жұмыс орнын таза және жарық ұстаңыз.** Ластанған және қараңғы жайларда сәтсіз оқиғалар болуы мүмкін.
- ▶ **Электр құрылғысын жарылатын атмосферада пайдаланбаңыз, мысалы, жанатын сұйықтық, газ немесе шаң бар болғанда.** Электр құрал ұшқындарды жасайды, ал олар шаң немесе буларды жандыруы мүмкін.
- ▶ **Балалар мен бақылаушыларды электр құралынан алыс ұстаңыз.** Алданулар бақылау жоғалуына алып келуі мүмкін.
- ▶ Жабдық тұрмыстық жағдайларда, коммерциялық аймақтарда және қоғамдық жерлерде, зиянды және қауіпті өндірістік факторлар жоқ кіші электр тұтынуы бар өндірістік аймақтарында жұмыс істеу үшін арналған.

Электр қауіпсіздігі

- ▶ **Электр айырлары розеткаға сай боулы тиіс.** Айырды ешқашан ешқандай тәрізде өзгертпеңіз. Жерге қосылған электр құралдарымен адаптер айырларын пайдаланбаңыз. Өзгертілмеген айырлар мен сәйкес розеткалар электр тұйықталуының қауіпін төмендетеді.
- ▶ **Құбырлар, радиаторлар, плиталар мен суытқыштар сияқты жерге қосылған беттерге тимеңіз.** Денеңіз

жерге қосылған болса жоғары тоқ соғу қауіпі пайда болады.

- ▶ **Электр құралдарды жаңбырда немесе ылғалды қоршауда пайдаланбаңыз.** Электр құралына кірген су тоқ соғу қауіпін жоғарылатады.
- ▶ **Кабельді тиісті болмаған ретте пайдаланбаңыз. Кабельді электр құралын тасу, көтеру немесе тоқтан шығару үшін пайдаланбаңыз. Кабельді ыстықтық, май, өткір қырлар және жылжымалы бөлшектерден алыс ұстамаңыз.** Зақымдалған немесе бытысып кеткен кабель тоқ соғу қауіпін жоғарылатады.
- ▶ **Электр құралын сыртта пайдаланғанда сыртқы жайлар үшін сай кабельді пайдаланыңыз.** Сыртта пайдалануға жарамды кабельді пайдалану тоқ соғу қауіпін төмендейді.
- ▶ **Егер электр құралын ылғалды жерде пайдалану керек болса, онда қорғайтын өшіру құрылғысы (RCD) арқылы қорғалған тоқ желісін пайдаланыңыз.** RCD пайдалану тоқ соғу қауіпін төмендетеді.

Жеке қауіпсіздік

- ▶ **Электр құралды пайдалануда абай болыңыз, жұмысыңызды бақылаңыз және парасатты пайдаланыңыз.** Электр құралды шаршаған кезде немесе есірткі, алкоголь немесе дәрі әсер еткен кезде пайдаланбаңыз. Электр құралын пайдалану кезінде аңсыздық ауыр жеке жарақаттануға алып келуі мүмкін.
- ▶ **Жеке қорғайтын жабдықтарды пайдаланыңыз. Әрдайым көз қорғанысын тағыңыз.** Шаң маскасы, сырғанбайтын қауіпсіздік аяқ киімдері, шлем немесе есту қорғаныштары сияқты қорғағыш жабдықтары тиісті жағдайларда қолданып жеке жарақаттануларды кемеяді.
- ▶ **Кездейсоқ іске қосылудың алдын алу. Тоқ көзіне және/немесе батареялар жинағына қосудан алдын, құралды көтеру немесе тасудан алдын өшіргіш өшік күйде болуына көз жеткізіңіз.** Электр құралын саусақты өшіргішке қойып тасу немесе қосқышы қосулы электр құралын тоққа қосу сәтсіз оқиғаға алып келуі мүмкін.
- ▶ **Электр құралын қосудан алдын келген реттеу сынасын немесе кілтті алып қойыңыз.** Электр құралының айналатын бөлігінде қалған кілт немесе сына жеке жарақаттануға алып келуі мүмкін.
- ▶ **Көп күш істетпеңіз. Әрдайым тиісті таяныш пен тең салмақтылықты сақтаңыз.** Бұл күтілмеген жағдайларда электр құралдың бақылануын сақтайды.
- ▶ **Тиісті киім киіңіз. Бос киім мен әшекейлерді киймеңіз. Шашыңыз бен киімдерді жылжымалы бөлшектерден алыс ұстаңыз.** Бос киімдер, әшекейлер немесе ұзын шаш жылжымалы бөлшектер арқылы тартылуы мүмкін.
- ▶ **Егер шаң шығарып жинау жабдықтарына қосу құрылғылары берліген болса, онда олар қосулы**

болуына және тиісті ретте қолдануына көз жеткізіңіз. Шаң жинауды пайдалану шаңға байланысты зияндарды кемеңдетеді.

- ▶ **Аспаптарды жиі пайдаланып жақсы білгеннен соң масайрап кетпей қауіпсіздік принциптерін елемей отырмаңыз.** Абайсыз әрекет секунд ішінде ауыр жарақаттануға алып келуі мүмкін.
- ▶ **НАЗАР АУДАРЫҢЫЗ!** Энергиямен жабдықтаудың толықтай не жекелей тоқтатылуы немесе энергиямен жабдықтауды басқару тізбегінің ақаулануы салдарынан электр құралының жұмысында кідіріс пайда болған жағдайда, бұғатталмағандығына көз жеткізіп (болған жағдайда) барып, ажыратқышты Выкл. (Өшіру) қалпына келтіріңіз. Желілік ашаны розеткадан шығарыңыз немесе алып – салмалы аккумуляторды ажыратыңыз. Осы әрекет арқылы бақыланбайтын қайта іске қосылудың алдын аласыз.
- ▶ Аталмыш пайдалану жөніндегі нұсқаулыққа сәйкес білікті қызметкерлер құрамына электр құралын реттеу, монтаждау, қолданысқа енгізу және оған қызмет көрсету әрекеттерімен таныс тұлғалар жатады.
- ▶ Электр құралымен жұмыс істеуге 18 жасқа толған, техникалық сипаттаманы, пайдалану жөніндегі нұсқаулықты және қауіпсіздік ережелерін оқып шыққан тұлғаларға рұқсат етіледі.
- ▶ Дене, сезім немесе ақыл-ой қабілеттері шектеулі немесе тәжірибесі мен білімі жеткіліксіз адамдар олардың қауіпсіздігі үшін жауапты тұлғаның бақылауында болмаса немесе электр құралын пайдалану бойынша нұсқау алмаған болса, бұйымды пайдаланбауы тиіс.

Электр құралдарын пайдалану және күту

- ▶ **Құралды аса көп жүктемеңіз. Жұмысыңыз үшін жарамды электр құралын пайдаланыңыз.** Жарамды электр құралымен керекті жұмыс аймағында дұрыс әрі сенімді жұмыс істейсіз.
- ▶ **Ажыратқышы дұрыс емес электр құралын пайдаланбаңыз.** Қосуға немесе өшіруге болмайтын электр құралы қауіпті болып, оны жөндеу қажет болады.
- ▶ **Жабдықтарды реттеу, бөлшектерін алмастыру немесе электр құралдарын қоймаға қою алдында, ашаны қуат көзінен ажыратыңыз және/немесе аккумуляторды алмалы-салмалы болса, оны электр құралынан алып тастаңыз.** Бұл сақтық әрекеті электр құралдың байқаусыз қосылуына жол бермейді.
- ▶ **Пайдаланылмайтын электр құралдарды балалар қолы жетпейтін жайға қойыңыз. Осыларды білмейтін немесе осы ескертпелерді оқымаған адамдарға бұл құралды пайдалануға жол бермеңіз.** Тәжірибесіз адамдар қолында электр құралдары қауіпті болады.
- ▶ **Электр құралдарын мен керек-жарақтарын ұқыпты күтіңіз. Қозғалмалы бөлшектердің кедергісіз істеуіне және кептеліп қалмауына, бөлшектердің**

ақаусыз немесе зақымдалмаған болуына, электр құралының зақымдалмағанына көз жеткізіңіз. Зақымдалған бөлшектері бар құралды пайдаланудан алдын жөндеңіз. Электр құралдарының дұрыс күтілмеуі жазатайым оқиғаларға себеп болып жатады.

- ▶ **Кескіш аспаптарды өткір және таза күйде сақтаңыз.** Дұрыс күтілген және кескіш жиектері өткір кескіш аспаптар аз кептеліп, кесілетін бетке оңай бағытталады.
- ▶ **Электр құралын, жабдықтарды, алмалы-салмалы аспаптарды және т.б. осы нұсқауларға сай пайдаланыңыз. Сонымен жұмыс шарттарымен орындайтын әрекеттерге назар аударыңыз.** Электр құралдарын арналмаған жұмыстарда пайдалану қауіпті.
- ▶ **Қолтұтқалар мен қармау беттерін құрғақ, таза және май мен ластан таза ұстаңыз.** Сырғанақ қолтұтқалар мен қармау беттері күтілмеген жағдайларда сенімді қолдану мен бақылауға жол бермейді.

Қызмет көрсету

- ▶ **Электр құралына маманды жөндеуші тек бірдей қосалқы бөлшектермен қызмет көрсетуі керек.** Бұл электр құралының қауіпсіздігін сақталуын қамтамасыз етеді.

Фрезерлік-кесу станогымен жұмыс кезіндегі қауіпсіздік

Кесу әдістері

- ▶ **⚠ Қауіпті: Қолдарыңызды кесу аймағы мен жүзден алыс ұстаңыз. Екінші қолды қосымша тұтқада немесе мотор корпусына қойыңыз.** Егер екі қолмен араны ұстасаңыз, олар кесілмейді.
- ▶ **Дайындама астына тимеңіз.** Қорғағыш сізді дайындама астында жүзден сақтай алмайды.
- ▶ **Кесу тереңдігін дайындама қалыңдығына сәйкестендіріңіз.** Дайындама астында ара тістерінің жартысынан кемі көрінісі керек.
- ▶ **Дайындаманы қолмен ұстап немесе аяқтан өткізіп кеспеңіз. Дайындаманы тұрақты платформаға бекітіңіз.** Жұмысты дұрыс қолдау денеге әсерді, жүз қажалуын немесе бақылау жоғалтуды минималдау үшін маңызды болады.
- ▶ **Кесетін керек-жарақтан жасырын сымдар немесе өз сымына тиюі мүмкін әрекеттерді жасаған кезде кесу аспабын тек оқшауланған ұстау жайынан ұстаңыз.** Істеп тұрған сымға тию электр шығып тұрған құралының метал бөлшектерін істепіп пайдаланушыны тоқ соғуы мүмкін.
- ▶ **Кескен кезде әрдайым бағыттауыш планка немесе бұрыштық тіреуішті пайдаланыңыз.** Бұл кесіктің дәлдігін жақсартып жүз тығылып қалуының қауіпін кемеңдетеді.
- ▶ **Ілдірік тесіктері дұрыс пішімде (ромб) және өлшемде болатын жүздерді пайдаланыңыз.**

Араның орнату құралдарына сай болмаған жүздер теңерімде болмай, бақылау жоғалтуына алып келеді.

- ▶ **Ешқашан зақымдалған немесе дұрыс емес жүз шайбаларын немесе болттарды пайдаланбаңыз.** Шайбалар мен болттар араңыз үшін арнайы жасалған, оптималдық жұмыс және пайдалану қауіптігі үшін.

Қайтарым себептері мен тиісті ескертпелер

– қайтару бұл қысылған, сығылған немесе теңерімсіз ара дискісінің кездейсоқ реакциясы, ол бақылаусыз араның көтеріліп дайындамадан шығып пайдаланушыға шығып кетуіне себеп болуы мүмкін;

– диск жабылатын ойықпен қатты қысылған немесе сығылған болса, диск тоқтап мотор реакциясы блокты жылдам кері бағытта пайдаланушыға тартады;

– егер диск бұралса немесе кесігі тең болмаса, дискінің арқасындағы тістер ағаш бетіне кіріп дискінің ойықтан көтерілуіне және пайдаланушыға секеуіне себеп болуы мүмкін.

Қайтарым араны қате пайдаланудан және/немесе қате пайдалану әдістерінің немесе шарттарының салдарынан болатын жарақаттардың алды алады.

- ▶ **Араны екі қолмен қатты ұстаңыз және қолдарыңызды қайтарым күштеріне қарсылық көрсететін күйде орналастырыңыз. Денеңізді дискінің бір жағына орналастырыңыз, дискімен бір сызықта емес.** Қайтарым араны арқаға секіруіне себеп болуы мүмкін, бірақ қайтарым күштерін пайдаланушы бақылауы мүмкін, егер шарасын көрсе.
- ▶ **Егер диск қажалса, немесе кесу кез келген себептен тоқталса, шүріппені тоқтатып араны диск толық тоқтағаныша материалда жылжытпаңыз. Дискі істеп тұрғанда араны дайындамадан шығармаңыз немесе араны арқаға тартпаңыз, әйтпесе қайтарым пайда болуы мүмкін.** Дискі қажалуының себепін табып оны жоюға әрекет жасаңыз.
- ▶ **Араны дайындама ішінде қайта іске қосуда, ара дискісін тістер материалда болмайтын етіп ойықта ортаға дәлденіңіз.** Егер ара дискісін қажалса, ара қайта іске қосылғанда ол шығып кетуі немесе дайындамадан қайтарым жасауы мүмкін.
- ▶ **Үлкен панельдерді тіретіп дискінің қысылуын немесе қайтарым жасауының қауіпін минималдаңыз.** Үлкен панельдер өз ауырлығынан иілуі мүмкін. Тіректерді панель астына кесік сызығына жақын және панель шеттеріне жақын жерде орналастыру керек.
- ▶ **Өтпес немесе зақымдалған дискілерді пайдаланбаңыз.** Өткірленбеген немесе дұрыс орнатылмаған дискілер жіңішке кесікті жасап дірілдеуі, дискі қажалау және қайтаруға алып келіңіз.
- ▶ **Дискі тереңдігін және еңісін реттейтін тұтқыштар кесуден алдын қатты және бекем тұруы тиіс.** Егер диск тұтқышы кесу кезінде жылжыса, бұл қажалу және қайтаруға алып келуі мүмкін.

- ▶ **Бар қабырға немесе басқа көрінбейтін жайларды аралауда арнайы ретте абалаңыз.** Шығып тұрған дискі нысандарды кесіп қайтарымға алып келуі мүмкін.

Қорғағыш функциясы

- ▶ **Әр пайдаланудан алдын қорғағыш дұрыс жабылғанын тексеріңіз. Егер қорғағыш еркін жылжымаса дискіні оны істетпей дереу жабыңыз. Қорғағышты дискі шығып тұратын етіп қайырмаңыз немесе бекітпеңіз.** Егер ара кездейсоқ түсіп кетсе, қорғағыш қисаю мүмкін. Қорғағыш еркін жүрісін және дискіге немесе басқа кез келген бөлшекке тимеуіне барлық бұрыштарда және кесік тереңдіктерінде көз жеткізіңіз.
- ▶ **Қорғағыш қайтару серіппесінің істеуін және жағдайын тексеріңіз. Егер қорғағыш пен серіппе дұрыс істемесе, оларға алдын қызмет көрсету керек.** Қорғағыш зақымдалған бөлшектер, жабысқақ қалдықтар немесе сынықтар жиналуы себебінен жықсы істеуін мүмкін.
- ▶ **Араның негізгі тақтасы ойықты кесікті орындаған кезде жылжымауын қамтамасыз етіңіз.** Жанға жылжитын диск қажалу мен қайтыаруға алып келуі мүмкін.
- ▶ **Әрдайым араны үстелге немесе еденге қоюдан алдын қорғағыш дискіні қаптауына көз жеткізіңіз.** Қорғалмаған, инерциямен істеген диск араны арқаға жүріп жалында барлық заттарды кесуіне себеп болады. Диск үшін өшірілгеннен соң тоқтау уақытын ескеріңіз.

Қосымша қауіпсіздік нұсқаулары

- ▶ **Шығарылған жоңқаларды қолмен алмаңыз.** Айналатын бөлшектерден жарақат алуыңыз мүмкін.
- ▶ **Араны бастың үстінде ұстап жұмыс істемеңіз.** Электр құралды жеткілікті бақылай алмайсыз.
- ▶ **Қажетті іздеу құралдарын пайдаланып жасырылған сымдарды табыңыз немесе жауапты жергілікті ұйым өкілдерін шақырыңыз.** Электр сымдарына тию өрт немесе тоқ соғуына алып келуі мүмкін. Газ құбырын зақымдау жарылысқа алып келуі мүмкін. Су құбырын зақымдау материалдық зиянға немесе тоқ соғуына алып келуі мүмкін.
- ▶ **Дайындаманы бекітіңіз.** Қысу құралына немесе қысқышқа орнатылған дайындама қолыңызбен салыстырғанда, берік ұсталады.
- ▶ **Электр құралды пайдалануда оны екі қолмен берік ұстап, тұрақты қалыпта тұрыңыз.** Электр құралы екі қолмен сенімді басқарылады.
- ▶ **Тұрақты болмаса, электр құралмен жұмыс істемеңіз.** Ол аралау үстелінде жұмыс істеуге арналмаған.
- ▶ **Тез кесетін болаттан жасалған, төзімділігі жоғары аралау дискілерін пайдаланбаңыз.** Мұндай аралау дискілері оңай сынуы мүмкін.
- ▶ **Қара металдарды араламаңыз.** Қызған жоңқалар шаңсоруды оталдыруы мүмкін.

- **Шаңтұтқыш маскасын киіңіз.**
- **Электр құралын жерге қоюдан алдын оның тоқтауын күтіңіз.** Алмалы-салмалы аспап ілініп электр құрал бақылауының жоғалтуына алып келуі мүмкін.

Өнім және қуат сипаттамасы



Барлық қауіпсіздік нұсқаулықтарын және ескертпелерді оқыңыз. Техникалық қауіпсіздік нұсқаулықтарын және ескертпелерді сақтамау тоқтың соғуына, өрт және/немесе ауыр жарақаттануларға алып

келуі мүмкін.

Пайдалану нұсқаулығының алғы бөлігінің суреттерін ескеріңіз.

Тағайындау бойынша қолдану

Электр құралы қозғалмайтын тіректе ағашты бойлай және көлденеңінен, бұрышпен кесуге арналған. Сәйкес ара дискілерінің көмегімен түрлі-түсті металдардан жасалған жұқа қабырғалы заттарды (мысалы, профильдер), жеңіл құрылыс материалдарын және пластмассаны аралауға болады.

Қара металдарды өңдеуге болмайды.

Бейнеленген құрамды бөлшектер

Көрсетілген құрамдастар нөмірленген суреттері бар беттегі электр құралының сипаттамасына сай.

- (1) Ажыратқыш
- (2) Ажыратқышты іске қосылудан қорғайтын құлып
- (3) Ара дискісін алмастыруға арналған иінтірек
- (4) Қосымша тұтқа (беті оқшауланған)
- (5) Алты қырлы дөңбек кілт
- (6) Кесік тереңдігінің шкаласы
- (7) Тірек тақтасы
- (8) Реттелетін кесік тереңдігінің индикаторы
- (9) Еңіс бұрышының шкаласы
- (10) Параллель тірекке арналған қатпарлы бұранда^{A)}
- (11) Еңіс бұрышын реттеуге арналған құлақты бұранда
- (12) 47° еңіс бұрышының түймесі
- (13) Соруға арналған жылжымалы көру терезесі
- (14) Параллель тірек^{A)}
- (15) Қорғаныш қаптама
- (16) -1° еңіс бұрышының түймесі
- (17) Еңіс бұрышын алдын ала таңдауға арналған құлақты бұранда
- (18) Жоңқаны шығаруға арналған келте құбыр
- (19) Тұтқа (беті оқшауланған)
- (20) Қысқыш бұранда
- (21) Қысқыш фланец
- (22) Дискілі араның дискісі^{A)}
- (23) Тірек фланеці

- (24) Айналу жиілігін алдын ала таңдау реттегіші
- (25) Шпиндельді бұғаттау түймесі
- (26) Ара шпинделі
- (27) Аралау тереңдігін алдын ала таңдау жылжымасы
- (28) Струбциналар жұбы^{A)}
- (29) Бағыттауыш шина^{A)}
- (30) Жалғайтын бөлшек^{A)}
- (31) Сорғыш шланг^{A)}
- (32) Кесік белгісі 0°
- (33) Кесік белгісі 45°
- (34) Тірек тақтасына арналған пластик ендірме
- (35) Бағыттауыш ойықтың дәлдігін реттеуге арналған домалатпа бұрандалар

A) Бейнеленген немесе сипатталған жабдықтар стандартты жеткізу көлемімен қамтылмайды. Толық жабдықтарды біздің жабдықтар бағдарламамыздан табысыз.

Техникалық мәліметтер

Қол дискілік арасы	GKT 55 GCE	
Өнім нөмірі	3 601 F75 0..	
Номиналды тұтынылатын қуат	Вт	1400
Бос жүріс күйіндегі айналу жиілігі	мин ⁻¹	3600 – 6250
жүктеме астындағы макс. айналу жиілігі	мин ⁻¹	5900
Макс. кесік тереңдігі		
- 0° еңіс бұрышында	мм	57
- 45° еңіс бұрышында	мм	42
Шпиндель бекіткіші		●
Айналу жиілігін алдын ала таңдау		●
Тұрақты электроника		●
Іске қосу тогының шектеулері		●
Тірек тақтасының өлшемдері	мм	154 x 305
ара дискісінің макс. диаметрі	мм	165
ара дискісінің мин. диаметрі	мм	160
ара дискісінің макс. қалыңдығы	мм	1,8
тістің макс. қалыңдығы/ ауытқу ені	мм	2,6
тістің мин. қалыңдығы/ауытқу ені	мм	1,8
Ара дискісінің саңылауы	мм	20
Салмағы	кг	4,7
EPTA-Procedure 01:2014 құжатына сай		
Қорғаныс класы		□ / II

Мәліметтер [U] 230 В кесімді кернеуге арналған. Басқа кернеу және елде қабылданған заңдар бұл мәліметтерді өзгертуі мүмкін.

Шуыл және діріл туралы ақпарат

EN 62841-2-5 бойынша есептелген шуыл эмиссиясының көрсеткіштері.

Электр құралының амплитуда бойынша есептелген шуыл деңгейі әдетте келесідей болады: дыбыстық қысым деңгейі **92 дБ(А)**; дыбыстық қуат деңгейі **103 дБ(А)**. К дәлсіздігі = **3 дБ**.

Құлақ қорғанысын тағыңыз!

Жалпы діріл мәндері a_h (үш бағыттың векторлық қосындысы) және К дәлсіздігі, **EN 62841-2-5** бойынша есептелген:

Ағаш аралау: $a_h < 2,5 \text{ м/с}^2$, $K = 1,5 \text{ м/с}^2$

Металл аралау: $a_h < 2,5 \text{ м/с}^2$, $K = 1,5 \text{ м/с}^2$

Осы нұсқауларда келтірілген діріл деңгейі және шуыл эмиссиясының көрсеткіші заңды өлшеу әдісі бойынша өлшенген және оларды электр құралдарын бір-бірімен салыстыру үшін пайдалануға болады. Олармен алдыңғы тербелу және шу шығаруды бағалауға болады.

Берілген тербелу деңгейі мен шуыл шығару мәні электр құралының негізгі жұмыстары үшін берілген. Егер электр құрал басқа жұмыстар үшін басқа алмалы-салмалы аспаптар менен немесе жетімсіз күтумен пайдаланылса дірілдеу деңгейі мен шуыл шығару мәндері өзгереді. Бұл бүкіл жұмыс уақыты үшін тербелу және шуыл шығаруды қатты көтеруі мүмкін.

Дірілдеу деңгейі мен шуыл шығару мәнін нақты есептеу үшін құрал өшірілген және қосылған болып пайдаланылмаған уақыттарды да ескеру қажет. Бұл дірілдеу деңгейі және жұмыс уақытындағы шуыл шығару мәнін төмендетеді.

Пайдаланушыны дірілдеу әсерінен сақтау үшін қосымша қауіпсіздік шараларын қолдану қажет, мысалы: электр құралды және алмалы-салмалы аспаптарды күту, қолдарды ыстық ұстау, жұмыс әдістерін ұйымдыстыру.

Жинау

- **Максималды рұқсат етілген жылдамдығы электр құралыңыздың бос айналу моментіне жоғары болған аралау дискілерін пайдаланыңыз.**

Ара төсемін орнату/ауыстыру

- **Барлық жұмыстардан алдын электр құралының желілік айырын розеткадан шығарыңыз.**
- **Аралау дискісін орнату кезінде қорғағыш қолғап киіңіз.** Аралау дискісіне тигенде жарақат алу қаупі бар.
- **Тегістеу шеңберлерін қондырма ретінде пайдаланбаңыз.**
- **Тек осы пайдалану нұсқаулығында және электр құралында берілген деректерге сәй және EN 847-1 бойынша тексерілген болып тиісті ретте белгіленген аралау дискілерін пайдаланыңыз.**

Аралау дискісін таңдау

Ұсынылатын дискілерге шолуды осы пайдалану нұсқаулығының соңында табуға болады.

Ара дискісін бөлшектеу (А суретін қараңыз)

Максималды кесік тереңдігін реттеп шығыңыз, (қараңыз „Кесік тереңдігін реттеу (В – С суреттерін қараңыз)“, Бет 152).

Құралды алмастыру үшін электр құралын қозғалтқыш корпусының бүйірлік жағына қойыңыз.

- Интіректі **(3)** алға қайырыңыз.
- Іске қосылудан қорғайтын құлыпты **(2)** алға жылжытып, араны ара дискісін алмастыру күйіне тірелгенше тірек тақтасына **(7)** кіргізіңіз.
- Шпиндельді бұғаттау түймесін **(25)** басып тұрыңыз.
- **Шпиндельді бұғаттау түймесін (25) ара шпинделі тоқтап тұрған болса ғана басыңыз.** Әйтпесе электр құралын зақымдауыңыз мүмкін.
- Алты қырлы дөңбек кілтпен **(5)** қысқыш бұранданы **(20)** **⊕** бағытымен бұрап шығарыңыз.
- Қысқыш фланецті **(21)** және ара дискісін **(22)** ара шпинделінен **(26)** шығарып алыңыз.

Ара дискісін монтаждау (А суретін қараңыз)

Максималды кесік тереңдігін реттеп шығыңыз, (қараңыз „Кесік тереңдігін реттеу (В – С суреттерін қараңыз)“, Бет 152).

Электр құралын қозғалтқыш корпусының бүйірлік жағына қойыңыз.

- Интіректі **(3)** алға қайырыңыз.
- Іске қосылудан қорғайтын құлыпты **(2)** алға жылжытып, араны ара дискісін алмастыру күйіне тірелгенше тірек тақтасына **(7)** кіргізіңіз.
- Ара дискісін **(22)** және монтаждалатын барлық қыспа бөлшектерді тазалаңыз.
- Ара дискісін **(22)** тірек фланеціне **(23)** орнатыңыз. Тістердің кесу бағыты (ара дискісіндегі көрсеткі бағыты) қорғаныш қаптамадағы **(15)** бағыт көрсеткісімен бірдей болуы керек.
- Қысқыш фланецті **(21)** орнатыңыз және қысқыш бұранданы **(20)** **⊗** бағытымен бұрап бекітіңіз. Тірек фланецінің **(23)** және қысқыш фланецтің **(21)** орнату күйі дұрыс болуын қадағалаңыз.
- Шпиндельді бұғаттау түймесін **(25)** басып тұрыңыз.
- Алты қырлы дөңбек кілтпен **(5)** қысқыш бұранданы **(20)** **⊗** бағытымен бұрап бекітіңіз. Тарту моменті 6–9 Нм құрауы керек, бұл қолмен бұрау плюс $\frac{1}{4}$ айналымға сәйкес келеді.
- Интіректі **(3)** кері қайырыңыз. Бұл ретте ара бастапқы күйіне қайтып оралады.

Шаңды және жоңқаларды сору

Қорғасын бояу, кейбір ағаш сорттары, минералдар және металлдар бар кейбір материалдардың шаңы денсаулыққа зиянды болуы мүмкін. Шаңға тию және шаңды жұту пайдаланушыда немесе жанындағы адамдарда аллергиялық реакцияларды және/немесе тыныс жолдарының ауруларын тудыруы мүмкін. Кейбір шаң түрлері, әсіресе емен және шамшат ағашының шаңы, әсіресе, ағашты өңдеу қалдықтарымен

(хромат, ағашты қорғау заты) бірге канцерогендер болып есептеледі. Асбестік материал тек қана мамандар арқылы өңделуі мүмкін.

- Мүмкіншілігінше осы материал үшін сәйкес келетін шаңсорғышты пайдаланыңыз.
- Жұмыс орнының жақсы желдетілуіне көз жеткізіңіз.
- P2 сүзгі сыныпындағы газқағарды пайдалану ұсынылады.

Өңделетін материалдар үшін еліңізде қолданылатын ұйғарымдарды пайдаланыңыз.

► Жұмыс орнында шаңның жиналмауын қадағалаңыз. Шаң оңай тұтануы мүмкін.

Сыртқы сорғыш

Диаметрі 35 мм шамасындағы сорғыш шлангіні (31) (керек-жарақ) жоңқаны шығаруға арналған келте құбырға (18) енгізіңіз. Сорғыш шлангіні (31) шаңсорғышқа (керек-жарақ) жалғаңыз. Осы нұсқаулықтың соңында әртүрлі шаңсорғыштарға жалғау әдістері көрсетілген.

Электр құралын қашықтан іске қосу құрылғысы бар **Bosch** өмбебап шаңсорғышының штепсельдік розеткасына бірден жалғауға болады. Ол электр құралы қосылғанда автоматты түрде іске қосылады.

Шаңсорғыш өңделетін материалға сәйкес болуы қажет. Денсаулыққа зиянды, обыр туғызатын немесе құрғақ шаң үшін арнайы шаңсорғышты пайдаланыңыз.

Пайдалану

- Барлық жұмыстардан алдын электр құралының желілік айырын розеткадан шығарыңыз.

Пайдалану түрлері

Кесік тереңдігін реттеу (B – C суреттерін қараңыз)

- Аралау тереңдігін дайындаманың қалыңдығына байланысты реттеңіз. Дайындаманы көру мүмкін болуы үшін ол тістің толық биіктігінен азырақ болуы керек.

Кесік тереңдігінің индикаторын (8) бағыттауыш шинасыз аралау үшін астыңғы күйге ① немесе бағыттауыш шинамен аралау үшін жоғарғы күйге ② бұраңыз.

Жылжыманы (27) басып, қажетті кесік тереңдігін (материал қалыңдығы + ара дискісі тістерінің биіктігі) кесік тереңдігінің шкаласында (6) реттеңіз.

Еңіс бұрышын реттеу

Тірек тақтасы (7) толықтай тірелуі үшін, электр құралын тегіс бетке қойыңыз.

(11) және (17) қатпарлы бұрандаларын босатыңыз. Араны бүйірге қайырыңыз. Қалаулы еңіс бұрышын шкала (9) бойынша орнатыңыз. Алдыңғы қатпарлы бұранданы (11) немесе артқы қатпарлы бұранданы (17) бұрап бекітіңіз. Содан кейін қатпарлы бұранданы қарама-қарсы жаққа бұрап бекітіңіз. **Назар аударыңыз:** бұл ретте қосымша тұтқаға (4) немесе араға күш қолданбаңыз. Бұл нұсқау орындалмаған жағдайда, (11) және (17) қатпарлы

бұрандалары арқылы әртүрлі еңіс бұрыштары орнатылуы мүмкін. Нәтижесінде тірек тақтасы (7) FSN бағыттауыш шинасында тегіс жатпайды.

Екі қатпарлы бұранда бір уақытта бұрап бекітілсе, араны қосымша тұтқаның (4) астыңғы жағынан тіреу қажет болуы мүмкін. Бұл ретте әртүрлі реттеулердің пайда болуына жол бермеу үшін қосымша тұтқаға (4) немесе араға күш қолданбаңыз.

Реттеулер сонда да әртүрлі болса, (11) және (17) қатпарлы бұрандаларының екеуін де қайтадан босатыңыз. Еңіс бұрышын алдында сипатталғандай қайтадан орнатыңыз.

Араны –1° немесе +47° еңіс бұрышына реттеуге болады. Ол үшін қайыру кезінде –1° еңіс бұрышы үшін (16) түймесін немесе +47° еңіс бұрышы үшін (12) түймесін қосымша басыңыз.

Нұсқау: Бұрышпен аралау тереңдігі аралау тереңдігінің шкаласында (6) көрсетілген саннан кем.

Кесік белгілері (D суретін қараңыз)

Кесік белгісі 0° (32) тік бұрышпен аралау кезіндегі ара төсемінің күйін көрсетеді. Кесік белгісі 45° (33) 45° бұрышпен бағыттауыш шинасыз аралау кезіндегі ара төсемінің күйін көрсетеді.

Пайдалануға ендіру

- Желі қуатына назар аударыңыз! Тоқ көзінің қуаты электр құралдың зауыттық тақтайшасындағы мәліметтеріне сай болуы қажет. 230 В белгісімен белгіленген электр құралдармен 220 В жұмыс істеуге болады.

Қосу/өшіру

Электр құралын іске қосу үшін алдымен құлыптау пернесін (2) басып кейін қосқыш/өшіргішті (1) басып ұстап тұрыңыз.

Іске қосылудан қорғайтын құлып (2) басылғанда батыру құралы босатылып, электр құралын төмен итеруге болады. Осылайша алмалы-салмалы аспап дайындамаға орнығады. Көтерген кезде электр құралы бастапқы қалпына түсіп, батыру құралы қайтадан құлыптанады. Электр құралды өшіру үшін қосқышты/өшіргішті (1) жіберіңіз.

Нұсқау: Қауіпсіздік себебінен қосқыш/өшіргішті (1) құлыптауға болмайды, ол жұмыс істеу кезінде басылған болуы қажет.

Іске қосу тогының шектеулері

Іске қосу тогының шектеудің электрондық жүйесі электр құралды қосу кезіндегі қуатты шектейді және 16 А розеткадан жұмыс істеуге мүмкіндік береді.

Тұрақты электроника

Тұрақты электроника бос жүрісте және жүктеме кезінде айналымдар санын тұрақты дерлік деңгейде сақтайды және жұмыстың біркелкі өнімділігін қамтамасыз етеді.

Айналу жиілігін алдын ала таңдау

Айналу жиілігін алдын ала таңдауға арналған реттегіш дөңгелектің (24) көмегімен қажетті айналу жиілігін жұмыс барысында да алдын ала таңдауға болады.

Қажет айналу жиілігі пайдаланылатын ара төсеміне байланысты (пайдалану нұсқаулығының соңындағы ара төсемдеріне шолу бөлімін қараңыз). Бұл аралау кезінде ара тістерінің қызып кетуіне жол бермейді.

Пайдалану нұсқаулары

Аралау дискілерін соқтығысудан және соққыдан қорғаңыз.

Электр құралды біркелкі және кесу бағытында азғантай қысыммен жүргізіңіз. Тым қатты қысым қондырманың қызмет көрсету мерзімін айтарлықтай қысқартады және электр құралды зақымдауы мүмкін.

Аралаудың өнімділігі және сапасы көбінесе аралау дискісінің күйі мен пішініне байланысты. Сондықтан тек өткір және өңделіп жатқан материалға жарайтын аралау дискілерін пайдаланыңыз.

Ағашты аралау

Аралау дискісін дұрыс таңдау ағаштың түріне және сапасына, сосын бойлай немесе көлденеңінен аралауға байланысты.

Көлденеңінен аралау кезінде ұзын серіппелі жоңқа пайда болады.

Емен мен шамшат шаңы денсаулыққа өте зиянды, сондықтан тек шаңсорғышпен жұмыс істеңіз.

Пластикті аралау

Нұсқау: синтетикалық материалдарды, әсіресе ПВХ-ны аралау кезінде электрстатикалық зарядты шығаруы мүмкін ұзын серіппелі жоңқа пайда болады. Жоңқа шығаруға арналған келте құбыр (18) бітелуі мүмкін. Шаңсорғышпен жұмыс істеген жөн.

Электр құралын қосылған күйде дайындамадан жүргізіңіз және оны жайлап аралаңыз. Содан кейін ара тістері жабысып қалмауы үшін үзілістерсіз жұмыс істеңіз.

Түсті металдарды аралау

Нұсқау: Түсті металдарға арналған аралау дискісін пайдаланыңыз. Бұл таза аралауды қамтамасыз етеді және аралау дискісінің сыналаныуын болдырмайды.

Электр құралды қосылған күйде бөлшекке жүргізіңіз және оны жайлап аралаңыз. Шағын берумен, үзіліссіз жұмыс істеңіз.

Профильдерде аралауды әрқашан жұқа жағында бастаңыз, U тәрізді профильдерде аралауды ешқашан ашық жағынан бастамаңыз. Аралау дискісінің сыналаныуын болдырмау және электр құралдың кері соққысын болдырмау үшін ұзын профильдерді тіреңіз.

Жеңіл материалдарды (минералды толтырғыштары бар материалдар) аралау

► **Жеңіл құрылыс материалдарын аралау кезінде материал өндірушісінің нұсқаулықтары мен ұсыныстарын орындаңыз.**

Жеңіл құрылыс материалдарын тек құрғақ күйде және тек шаңсорғышпен бірге аралауға рұқсат етіледі. Әрқашан бағыттауыш шинамен (29) (керек-жарақ) бірге жұмыс істеңіз.

Шаңсорғышта тас шаңын соруға рұқсат болуы керек. Bosch осындай шаңсорғыштарды ұсынады.

Бағыттауыш шинамен аралау (D суретін қараңыз)

Бағыттауыш шина (29) көмегімен тік кескіктерді орындауға болады.

Бағыттауыш шинаның резеңке жиегі ағашты аралау кезінде материалдың шығып кетуін болдырмайды. Ол үшін ара төсемі тікелей резеңке жиекке тістерімен тақалып тұруы керек.

Алғаш рет аралау алдында бағыттауыш шина (29) көмегімен резеңке жиекті пайдаланылатын дискілік арамен туралау керек. Ол үшін бағыттауыш шинаны (29) дайындаманың бүкіл ұзындығына қойыңыз. Шамамен 9 мм аралау тереңдігін орнатыңыз және аралаудың тік бұрышын реттеңіз. Дискілік араны қосыңыз және жайлап басып, аралау бағытында жүргізіңіз.

Жалғағыш бөліктің (30) көмегімен екі бағыттауыш шинаны байланыстыруға болады. Бекіту жалғау бөлшегінде орналасқан төрт винт көмегімен жүзеге асырылады.

Тірек тақтасын басқа бағыттауыш шиналарға бейімдеу (E суретін қараңыз)

Тірек тақтасына (7) кіріктірілген жіңішке ойықты тек керек-жарақтар жағынан көрсетілген бағыттауыш шиналар үшін пайдалануға болады. Тірек тақтасын басқа өндірушінің кеңірек бағыттауыш арқалығымен бағыттауыш шиналарға бейімдеу үшін пластик ендірмені (34) алып тастаңыз. Араны бағыттауыш шинаға орнатып, қажет болса, екі домалатпа бұрандамен (35) ара мен бағыттауыш шина дәлдігін реттеп шығыңыз.

Параллель тірек арқылы аралау (F – G суреттерін қараңыз)

Параллельді тіреуіш (14) дайындама жиегі бойымен дәл аралауларды жүзеге асыруға және өлшемі бірдей жолақтарға кесуге мүмкіндік береді.

Параллель тіректің (14) бағыттауыш штангаларын тірек тақтасындағы бағыттауыштар (7) арқылы өткізіп жылжытыңыз. Қатпарлы бұрандаларды (10) екі жағынан суретте көрсетілгендей орнатып, бірақ қатпарлы бұрандаларды (10) әзірше бұрап бекітпеңіз.

Тиісті (32) немесе (33) кесік белгісінің көмегімен шкалада қажетті кесік енін шкала мәні ретінде реттеп шығыңыз, (қараңыз „Кесік белгілері (D суретін қараңыз)“, Бет 152). Құлақты бұрандаларды (10) бұрап бекітіңіз.

Көмек тіреуішпен аралау (H суретін қараңыз)

Үлкен дайындамаларды өңдеу және түзу жиектерді кесу үшін дайындамада қосымша тірек ретінде тақтаны немесе рейканы бекітуге боалды және дискілік тақтаны тірек тақтасымен бірге қосымша тіректің бойымен жүргізуге болады.

Техникалық күтім және қызмет

Қызмет көрсету және тазалау

- Барлық жұмыстардан алдын электр құралының желілік айырын розеткадан шығарыңыз.
- Жақсы әрі сенімді жұмыс істеу үшін электр құралы мен желдеткіш тесікті таза ұстаңыз.

Қорғаныш қаптама (15) әрдайым еркін қозғалуы және автоматты түрде жабылуы керек. Сондықтан қорғаныш қаптама (15) айналасындағы аймақты әрқашан таза ұстаңыз. Шаң мен жоңқаны жаққышпен кетіріңіз.

Жабыны жоқ аралау дискілерін қышқылсыз мұнайдың жұқа қабатымен жауып қорғауға болады. Аралау алдында мұнайды кетіріңіз, өйткені кері жағдайда ағашта дақтар пайда болады.

Жүздегі шайыр немесе желімнің қалдықтары кесу сапасына әсер етеді. Сондықтан пайдаланудан кейін аралау дискілерін тазалаңыз.

Егер байланыс сымын алмастыру қажет болса, қауіпсіздіктің төмендеуіне жол бермеу үшін осы жұмыс тек **Bosch** компаниясы немесе **Bosch** электр құралдары бойынша өкілетті қызмет көрсету орталықтарында жүргізілуі тиіс.

Өнімдерді олардың сақтығын қамтамасыз ететін, өнімдерге атмосфералық жауын-шашынның тиюіне және асқын температура көздерінің (температураның шұғыл өзгерісінің), соның ішінде күн сәулелерінің әсер етуіне жол бермейтін дүкендерде, бөлімдерде (секцияларда), павильондар мен киоскілерде сатуға болады.

Сатушы (өндіруші) сатып алушыға өнімдер туралы қажетті және шынайы ақпаратты беріп, өнімдерді тиісінше таңдау мүмкіндігін қамтамасыз етуге міндетті.

Өнімдер туралы ақпарат міндетті түрде тізімі Ресей Федерациясының заңнамасымен белгіленген мәліметтерді қамтуы тиіс.

Егер тұтынушы сатып алатын өнімдер әлдеқашан пайдаланылған немесе өнімдерде ақаулық (ақаулықтар) жойылған болса, тұтынушыға бұл туралы ақпарат берілуі тиіс.

Өнімдерді сату процесінің аясында төмендегі қауіпсіздік талаптары орындалуы тиіс:

- Сатушы сатып алушыға ұйымының фирмалық атауы, орналасқан жері (мекенжайы) және жұмыс режимі туралы мәліметтер беруге міндетті;
- Сауда бөлмелеріндегі өнімдердің сынамалары сатып алушыға бұйымдардағы жазбалармен танысуға мүмкіндік беруі және визуалды тексерістен басқа бұйымдардың іске қосылуына әкелетін, сатып алушылар өз бетінше орындайтын ешқандай әрекеттерге жол бермеуі тиіс;
- Сатушы осы бұйымдардың белгіленген талаптарға сәйкестігінің растамасы, сертификаттардың немесе сәйкестік жөніндегі мәлімдемелердің бар болуы туралы ақпаратты сатып алушыға беруге міндетті;
- Идентификациялық сипаттары жоқ (жоғалған), жарамдылық мерзімі өтіп кеткен, бұзылу белгілері бар

және пайдалану бойынша нұсқаулығы (кітапшасы), міндетті сәйкестік сертификаты немесе сәйкестік белгісі жоқ өнімдерді сатуға тыйым салынады.

Тұтынушыға қызмет көрсету және пайдалану кеңестері

Қызмет көрсету орталығы өнімді жөндеу және оған техникалық қызмет көрсету, сондай-ақ қосалқы бөлшектер туралы сұрақтарға жауап береді. Құрамдас бөлшектер бойынша кескін мен қосалқы бөлшектер туралы мәліметтер төмендегі мекенжай бойынша қолжетімді: **www.bosch-pt.com**
Bosch қызметтік кеңес беру тобы біздің өнімдер және олардың керек-жарақтары туралы сұрақтарыңызға жауап береді.

Сұрақтар қою және қосалқы бөлшектерге тапсырыс беру кезінде міндетті түрде өнімнің фирмалық тақтайшасындағы 10 таңбалы өнім нөмірін беріңіз. Өндіруші талаптары мен нормаларының сақталуымен электр құралын жөндеу және кепілді қызмет көрсету барлық мемлекеттер аумағында тек “Роберт Бош” фирмалық немесе авторизацияланған қызмет көрсету орталықтарында орындалады. ЕСКЕРТУ! Заңсыз жолмен әкелінген өнімдерді пайдалану қауіпті, денсаулығыңызға зиян келтіруі мүмкін. Өнімдерді заңсыз жасау және тарату әкімшілік және қылмыстық тәртіп бойынша Заңмен қудаланады.

Қазақстан

Тұтынушыларға кеңес беру және шағымдарды қабылдау орталығы:

“Роберт Бош” (Robert Bosch) ЖШС

Алматы қ.,
Қазақстан Республикасы

050012

Муратбаев к., 180 үй

“Гермес” БО, 7 қабат

Тел.: +7 (727) 331 31 00

Факс: +7 (727) 233 07 87

E-Mail: ptka@bosch.com

Сервистік қызмет көрсету орталықтары мен қабылдау пунктерінің мекен-жайы туралы толық және өзекті ақпаратты Сіз: www.bosch-professional.kz ресми сайттан ала аласыз

Электр құралы кепілді пайдалану мерзімінің ішінде өндірушінің кесірінен істен шыққан жағдайда, өнім иесі төмендегі шарттар орындалғанда кепілдік бойынша тегін жөндеуге құқылы болады:

- механикалық зақымдардың жоқтығы;
- пайдалану бойынша нұсқаулық талаптарының бұзылу белгілерінің жоқтығы;
- пайдалану бойынша нұсқаулықта сатушының сату туралы белгісінің және сатып алушы қолтаңбасының бар болуы;
- электр құралы сериялық нөмірінің және кепілдік талондағы сериялық нөмірдің сәйкестігі;
- біліксіз жөндеу белгілерінің жоқтығы.

Кепілдік төмендегі жағдайларда қолданылмайды:

- форс-мажор жағдайларына байланысты кез келген сынықтар;
- барлық электр құралдарындағыдай электр құралының қалыпты тозуы.

Жалғағыш контактілер, сымдар, қылшақтар және т.б. сияқты құрал бөліктерінің қызмет ету мерзімін қысқартатын қалыпты тозу нәтижесінде қажеттілігі туындаған жөндеу кепілдік аясына кірмейді:

- табиғи тозу (ресурстың толық пайдаланылуы);
- қате орнату, рұқсатсыз модификациялау, қате қолдану, қызмет көрсету немесе сақтау ережелерін бұзу нәтижесінде істен шыққан жабдық пен оның бөліктері;
- электр құралына артық жүктеме түскеннен орын алған ақаулар. (Құралға артық жүктеме түсудің шартсыз белгілеріне мыналар жатады: құбылу түсінің пайда болуы немесе электр құралы бөліктері мен түйіндерінің деформациясы немесе қорытылуы, жоғары температура әсерінен электр қозғалтқышындағы сымдар оқшаулағышының қараюы немесе көмірленуі.)

Кәдеге жарату

Электр құралдар, жабдықтар және бумаларын айналаны қорғайтын кәдеге жаратуға апару қажет.



Электр құралдарды үй қоқысына тастамаңыз!

Тек қана ЕО елдері үшін:

Электр және электрондық ескі құралдар бойынша Еуропа 2012/19/EU ережесі және ұлттық заңдарға сәйкес пайдалануға жарамсыз электр құралдары бөлек жиналып, кәдеге жаратылуы қажет.

Română

Instrucțiunile de siguranță

Instrucțiuni generale de siguranță pentru scule electrice

AVERTISMENT

Citiți toate avertizările, instrucțiunile, ilustrațiile și specificațiile puse la dispoziție

împreună cu această sculă electrică. Nerespectarea instrucțiunilor menționate mai jos poate duce la electrocutare, incendiu și/sau vătămări corporale grave.

Păstrați toate indicațiile de avertizare și instrucțiunile în vederea utilizărilor viitoare.

Termenul "sculă electrică" folosit în indicațiile de avertizare se referă la sculele electrice alimentate de la rețea (cu cablu

de alimentare) sau la sculele electrice cu acumulator (fără cablu de alimentare).

Siguranța la locul de muncă

- ▶ **Mențineți-vă sectorul de lucru curat și bine iluminat.** Dezordinea sau sectoarele de lucru neluminate pot duce la accidente.
- ▶ **Nu lucrați cu sculele electrice în mediu cu pericol de explozie, în care există lichide, gaze sau pulberi inflamabile.** Sculele electrice generează scântei care pot aprinde praful sau vaporii.
- ▶ **Nu permiteți accesul copiilor și al spectatorilor în timpul utilizării sculei electrice.** Dacă vă este distrasă atenția puteți pierde controlul.

Siguranța electrică

- ▶ **Ștecherul sculei electrice trebuie să fie potrivit prizei electrice. Nu modificați niciodată ștecherul. Nu folosiți fișe adaptoare la sculele electrice cu împământare (legate la masă).** Ștecherele nemodificate și prizele corespunzătoare diminuează riscul de electrocutare.
- ▶ **Evitați contactul corporal cu suprafețe împământate sau legate la masă ca țevi, instalații de încălzire, plite și frigider.** Există un risc crescut de electrocutare atunci când corpul vă este împământat sau legat la masă.
- ▶ **Feriți sculele electrice de ploaie sau umezeală.** Pătrunderea apei într-o sculă electrică mărește riscul de electrocutare.
- ▶ **Nu schimbați destinația cablului. Nu folosiți niciodată cablul pentru transportarea sau suspendarea sculei electrice ori pentru a trage ștecherul afară din priză. Feriți cablul de căldură, ulei, muchii ascuțite sau componente aflate în mișcare.** Cablurile deteriorate sau încărcate măresc riscul de electrocutare.
- ▶ **Atunci când lucrați cu o sculă electrică în aer liber, folosiți numai cabluri prelungitoare adecvate pentru mediul exterior.** Folosirea unui cablu prelungitor adecvat pentru mediul exterior diminuează riscul de electrocutare.
- ▶ **Dacă nu poate fi evitată folosirea sculei electrice în mediu umed, folosiți o alimentare protejată printr-un dispozitiv de curent rezidual (RCD).** Utilizarea unui dispozitiv RCD reduce riscul de electrocutare.

Siguranța persoanelor

- ▶ **Fiți atenți, aveți grijă de ceea ce faceți și procedați rațional atunci când lucrați cu o sculă electrică. Nu folosiți scula electrică atunci când sunteți oboșiți sau vă aflați sub influența drogurilor, a alcoolului sau a medicamentelor.** Un moment de neatenție în timpul utilizării sculelor electrice poate duce la răni grave.
- ▶ **Purtați echipament personal de protecție. Purtați întotdeauna ochelari de protecție.** Purtarea echipamentului personal de protecție, ca masca pentru praf, încălțăminte de siguranță antiderapantă, casca de protecție sau protecția auditivă, în funcție de tipul și utilizarea sculei electrice, diminuează riscul rănilor.

- ▶ **Evitați o punere în funcțiune involuntară. Înainte de a introduce ștecherul în priză și/sau de a introduce acumulatorul în scula electrică, de a o ridica sau de a o transporta, asigurați-vă că aceasta este oprită.** Dacă atunci când transportați scula electrică țineți degetul pe întrerupător sau dacă porniți scula electrică înainte de a racorda la rețeaua de curent, puteți provoca accidente.
- ▶ **Înainte de pornirea sculei electrice îndepărtați cleștii de reglare sau cheile fixe din aceasta.** O cheie sau un clește atașat la o componentă rotativă a sculei electrice poate provoca răni.
- ▶ **Nu vă întindeți pentru a lucra cu scula electrică. Mențineți-vă întotdeauna stabilitatea și echilibrul.** Astfel veți putea controla mai bine scula electrică în situații neașteptate.
- ▶ **Purtați îmbrăcăminte adecvată. Nu purtați îmbrăcăminte largă sau podoabe. Feriți părul și îmbrăcămintea de piesele aflate în mișcare.** Îmbrăcămintea largă, părul lung sau podoabele pot fi prinse în piesele aflate în mișcare.
- ▶ **Dacă pot fi montate echipamente de aspirare și colectare a prafului, asigurați-vă că acestea sunt racordate și folosite în mod corect.** Folosirea unei instalații de aspirare a prafului poate duce la reducerea poluării cu praf.
- ▶ **Nu vă lăsați amăgiți de ușurința în operare dobândită în urma folosirii frecvente a sculelor electrice și nu ignorați principiile de siguranță ale acestora.** Neglijența poate provoca, într-o fracțiune de secundă, vătămări corporale grave.

Utilizarea și manevrarea atentă a sculelor electrice

- ▶ **Nu suprasolicitați scula electrică. Folosiți pentru executarea lucrării dv. scula electrică destinată aceluși scop.** Cu scula electrică potrivită lucrați mai bine și mai sigur în domeniul de putere indicat.
- ▶ **Nu folosiți scula electrică dacă aceasta are întrerupătorul defect.** O sculă electrică, care nu mai poate fi pornită sau oprită, este periculoasă și trebuie reparată.
- ▶ **Scoateți ștecherul afară din priză și/sau îndepărtați acumulatorul dacă este detașabil, înainte de a executa reglaje, a schimba accesoriul sau a depozita scula electrică.** Această măsură de prevedere împiedică pornirea involuntară a sculei electrice.
- ▶ **Păstrați sculele electrice nefolosite la loc inaccesibil copiilor și nu lăsați să lucreze cu scula electrică persoane care nu sunt familiarizate cu aceasta sau care nu au citit prezentele instrucțiuni.** Sculele electrice devin periculoase atunci când sunt folosite de persoane lipsite de experiență.
- ▶ **Întrețineți sculele electrice și accesoriile acestora. Verificați alinierea corespunzătoare, controlați dacă, componentele mobile ale sculei electrice nu se blochează, sau dacă există piese rupte sau deteriorate care să afecteze funcționarea sculei electrice. Înainte de utilizare dați la reparat o sculă electrică**

defectăpiesele deteriorate. Cauza multor accidente a fost întreținerea necorespunzătoare a sculelor electrice.

- ▶ **Mențineți bine dispozitivele de tăiere bine ascuțite și curate.** Dispozitivele de tăiere întreținute cu grijă, cu tășuri ascuțite se înțepenesc în mai mică măsură și pot fi conduse mai ușor.
- ▶ **Folosiți scula electrică, accesoriile, dispozitivele de lucru etc. conform prezentelor instrucțiuni, ținând cont de condițiile de lucru și de activitatea care trebuie desfășurată.** Folosirea sculelor electrice în alt scop decât pentru utilizările prevăzute, poate duce la situații periculoase.
- ▶ **Mențineți mânerul și zonele de prindere uscate, curate și feriți-le de ulei și unsoare.** Mânerul și zonele de prindere alunecoase nu permit manevrarea și controlul sigur al sculei electrice în situații neașteptate.

Întreținere

- ▶ **Încredințați scula electrică pentru reparare personalului de specialitate, calificat în acest scop, repararea făcându-se numai cu piese de schimb originale.** Astfel veți fi siguri că este menținută siguranța sculei electrice.

Instrucțiuni de siguranță pentru ferăstraie circulare

Proceduri de tăiere

- ▶ **⚠ PERICOL: Țineți-vă mâinile departe de zona de tăiere și de pânza de ferăstrău. Țineți a doua mână pe mânerul auxiliar sau pe carcasa motorului.** Dacă ambele mâini țin ferăstrăul, ele nu pot fi tăiate de pânza de ferăstrău.
- ▶ **Nu introduceți mâna sub piesa de lucru.** Apărătoarea nu vă poate proteja de pânza de ferăstrău de sub piesa de lucru.
- ▶ **Reglați adâncimea de tăiere în funcție de grosimea piesei de lucru.** Sub piesa de lucru, din pânza de ferăstrău ar trebui să se vadă mai puțin de un dinte întreg.
- ▶ **În timpul tăierii, nu țineți niciodată cu mâinile piesa de lucru și nu o sprijiniți pe picior. Asigurați piesa de lucru pe o platformă stabilă.** Este important să sprijiniți în mod corespunzător piesa de lucru, pentru a reduce la minimum expunerea corporală, agățarea pânzei de ferăstrău sau pierderea controlului.
- ▶ **Țineți scula electrică numai de mânerul izolat atunci când executați lucrări la care accesoriul de tăiere poate nimeri conductori electrici ascunși sau propriul cablu de alimentare.** Contactul cu un conductor "sub tensiune" va pune "sub tensiune" și componentele metalice neizolate ale sculei electrice, putând electrocuta operatorul.
- ▶ **La tăiere folosiți un limitator paralel sau un limitator de ghidare cu margine dreaptă.** Aceasta îmbunătățește precizia de tăiere și reduce riscul agățării pânzei de ferăstrău.

- ▶ **Folosiți întotdeauna pânze de ferăstrău având orificiul de prindere de dimensiunile și forma corectă (diamant versus rotund).** Pânzele de ferăstrău care nu se potrivesc cu sistemul de prindere al ferăstrăului vor funcționa descentrat, provocând pierderea controlului.
- ▶ **Nu folosiți niciodată garnituri sau bolțuri de prindere ale pânzelor de ferăstrău care sunt deteriorate sau necorespunzătoare.** Garniturile și bolțul de prindere ale pânzei de ferăstrău au fost au fost special construite pentru ferăstrăul dumneavoastră, pentru funcționarea sa sigură și obținerea unor performanțe optime.

Cauzele reculului și avertismente legate de acestea

- reculul este o reacție bruscă la o pânză de ferăstrău îndoită, înțepenită, sau descentrată, cauzând ridicarea din piesa de lucru a ferăstrăului necontrolat și aruncarea sa spre operator;

- când pânza de ferăstrău este îndoită sau înțepenită ca urmare a închiderii fantei de tăiere, pânza de ferăstrău se oprește iar reacția motorului împinge rapid unitatea spre operator;

- dacă pânza de ferăstrău se răsușește sau se descentrează în tăietură, dinții de pe marginea posterioară a pânzei de ferăstrău pot intra în suprafața lemnului provocând ieșirea pânzei de ferăstrău din tăietură și făcând-o să ricoșeze înapoi, spre operator.

Reculul este consecința utilizării greșite și/sau defectuoase a ferăstrăului și poate fi evitat prin măsuri preventive adecvate, precum cele descrise în continuare.

- ▶ **Țineți ferm, cu ambele mâini, ferăstrăul și aduceți-vă brațele într-o poziție în care să puteți controla forțele de recul. Poziționați-vă corpul în oricare parte a pânzei de ferăstrău, dar nu colinari cu pânza de ferăstrău.** Reculul poate face ferăstrăul să sară înapoi, dar forțele de recul pot fi controlate de operator prin adoptarea unor măsuri preventive adecvate.
- ▶ **Când pânza de ferăstrău se blochează sau dacă întrerupeți tăierea dintr-un motiv oarecare, eliberați butonul de pornire și țineți ferăstrăul nemișcat în material până când pânza de ferăstrău se oprește complet. Nu încercați niciodată să scoateți ferăstrăul din fanta de tăiere sau să trageți ferăstrăul spre spate cât timp pânza de ferăstrău încă se mai rotește, în caz contrar existând pericol de recul.** Identificați și eliminați cauza blocării pânzei de ferăstrău.
- ▶ **Atunci când reporniți un ferăstrău aflat în piesa de lucru, centrați pânza de ferăstrău în tăietură, astfel încât dinții de ferăstrău să nu se angreneze în material.** Dacă o pânză de ferăstrău se blochează, aceasta s-ar putea ridica sau ar putea fi aruncată înapoi din piesa de lucru în momentul repornirii ferăstrăului.
- ▶ **Sprrijiniți panourile mari pentru a reduce la minimum riscul de blocare și de recul al pânzei de ferăstrău.** Panourile mari se pot încovoia sub propria greutate. Panourile trebuie sprrijinite pe ambele părți ale discului, atât în apropierea liniei de tăiere cât și la margine.
- ▶ **Nu folosiți pânze de ferăstrău tocite sau deteriorate.** Pânzele de ferăstrău neasculțite sau montate încorect

realizează o tăietură îngustă, ducând la o frecare excesivă, blocarea pânzei de ferăstrău și reculul.

- ▶ **Pârghiile de reglare a adâncimii și a unghiului de înclinare a pânzei de ferăstrău trebuie să fie bine strânse și fixate înainte de a executa tăierea.** Dacă dispozitivul de reglare a pânzei de ferăstrău se deplasează în timpul tăierii, aceasta ar putea provoca un blocaj sau un recul.
- ▶ **Fiți extrem de precauți atunci când tăiați în pereți existenți sau alte zone fără vizibilitate.** Pânza de ferăstrău ieșită în afară poate tăia obiecte care să provoace reculul.

Funcționarea apărătoarei

- ▶ **Înainte de fiecare utilizare, verificați dacă apărătoarea se închide corect. Nu folosiți ferăstrăul dacă apărătoarea nu se mișcă liber și nu se închide instantaneu. Nu fixați sau nu legați niciodată apărătoarea astfel încât pânza de ferăstrău să fie neprotejată de aceasta.** Dacă, în mod accidental ferăstrăul cade jos, apărătoarea ar putea fi îndoită. Verificați și asigurați-vă că apărătoarea se poate mișca liber și nu atinge pânza de ferăstrău sau oricare altă componentă, în niciun unghi sau adâncime de tăiere.
- ▶ **Verificați dacă arcul de rapel al apărătoarei este în bună stare de funcționare. În cazul nefuncționării corespunzătoare a apărătoarei și a arcului, înainte de utilizare, trebuie efectuată întreținerea lor.** Apărătoarea poate funcționa greoi din cauza unor componente deteriorate, a unor depuneri persistente sau a acumulării de deșeuri.
- ▶ **Asigurați-vă că talpa ferăstrăului nu se deplasează în timpul efectuării unei "tăieri cu avans în adâncime".** Deplasarea în lateral a pânzei de ferăstrău provoacă blocaje și un posibil recul.
- ▶ **Înainte de a pune ferăstrăul pe bancul de lucru sau pe jos, aveți întotdeauna grijă ca apărătoarea să acopere pânza de ferăstrău.** O pânză de ferăstrău neprotejată, în derivă, va provoca deplasarea spre spate a ferăstrăului, tăind tot ce-i stă în cale. Țineți seama de timpul necesar până la oprirea pânzei de ferăstrău după eliberarea butonului de pornire.

Instrucțiuni suplimentare privind siguranța

- ▶ **Nu introduceți mâinile în orificiul de eliminare așchii.** Vă puteți răni din cauza pieselor care se rotește.
- ▶ **Nu lucrați cu ferăstrăul deasupra capului.** Astfel nu veți avea un control suficient asupra sculei electrice.
- ▶ **Folosiți detectoare adecvate pentru a localiza conducte de alimentare ascunse sau adresați-vă în acest scop regiei locale furnizoare de utilități.** Contactul cu conductorii electrici poate duce la incendiu și electrocutare. Deteriorarea unei conducte de gaz poate provoca explozii. Spargerea unei conducte de apă cauzează pagube materiale sau poate duce la electrocutare.

- ▶ **Asigurați piesa de lucru.** O piesă de lucru fixată cu dispozitive de prindere sau într-o menghină este ținută mai sigur decât cu mâna dumneavoastră.
- ▶ **Prindeți strâns scula electrică cu ambele mâini în timpul lucrului și asigurați-vă o poziție stabilă.** Scula electrică este condusă mai sigur cu ambele mâini.
- ▶ **Nu folosiți scula electrică în regim staționar.** Nu este destinată utilizării împreună cu masa de lucru pentru ferăstrău.
- ▶ **Nu folosiți pânze de ferăstrău din oțel rapid.** Astfel de pânze de ferăstrău se pot rupe cu ușurință.
- ▶ **Nu tăiați metale fieroase.** Așchiile incandescente pot provoca aprinderea sistemului de aspirarea prafului.
- ▶ **Purtați mască de protecție împotriva prafului.**
- ▶ **Înainte de a pune jos scula electrică așteptați ca aceasta să se oprească complet.** Dispozitivul de lucru se poate agăța și duce la pierderea controlului asupra sculei electrice.

Descrierea produsului și a performanțelor sale



Citiți toate indicațiile și instrucțiunile de siguranță. Nerespectarea instrucțiunilor și indicațiilor de siguranță poate provoca electrocutare, incendiu și/sau răni grave.

Țineți seama de ilustrațiile din partea anterioară a instrucțiunilor de folosire.

Utilizarea conform destinației

Scula electrică este destinată executării de tăieri în lemn, cu reazem fix, longitudinal și transversal, drepte și înclinate. Cu pânzele de ferăstrău adecvate pot fi tăiate și metale neferoase subțiri (de exemplu, profile), materiale de construcții ușoare și materiale plastice.

Nu este permisă prelucrarea metalelor fieroase.

Componentele ilustrate

Numerotarea elementelor componente se referă la schița sculei electrice de pe pagina grafică.

- (1) Comutator de pornire/oprire
- (2) Piedică de pornire pentru comutatorul de pornire/oprire
- (3) Pârghie pentru înlocuirea pânzei de ferăstrău
- (4) Mâner suplimentar (suprafață izolată de prindere)
- (5) Cheie hexagonală
- (6) Scală a adâncimilor de tăiere
- (7) Placă de bază
- (8) Indicator reglabil al adâncimii de tăiere
- (9) Scală a unghiurilor de îmbinare pe colț
- (10) Șurub-fluture pentru limitator paralel^{A)}
- (11) Șurub-fluture pentru preselecția unghiului de îmbinare pe colț

- (12) Tastă pentru unghi de îmbinare pe colț de 47°
- (13) Vizor mobil pentru aspirare
- (14) Limitator paralel^{A)}
- (15) Capac de protecție
- (16) Tastă pentru unghi de îmbinare pe colț de -1°
- (17) Șurub-fluture pentru preselecția unghiului de îmbinare pe colț
- (18) Orificiu de eliminare a așchiilor
- (19) Mâner (suprafață izolată de prindere)
- (20) Șurub de fixare
- (21) Flanșă de strângere
- (22) Pânză de ferăstrău circular^{A)}
- (23) Flanșă de prindere
- (24) Rozetă de reglare a preselecției turației
- (25) Tastă de blocare a axului
- (26) Axul ferăstrăului
- (27) Cursor pentru preselecția adâncimii de tăiere
- (28) Pereche de menghine^{A)}
- (29) Șină de ghidare^{A)}
- (30) Adaptor^{A)}
- (31) Furtun de aspirare^{A)}
- (32) Marcaj de tăiere la 0°
- (33) Marcaj de tăiere la 45°
- (34) Inserție din material plastic pentru placa de bază
- (35) Șuruburi cu cap striat pentru reglarea jocului din canelura de ghidare

A) **Accesoriiile ilustrate sau descrise nu sunt cuprinse în setul de livrare standard. Puteți găsi accesoriile complete în programul nostru de accesorii.**

Date tehnice

Ferăstrău circular manual		GKT 55 GCE
Număr de identificare		3 601 F75 0..
Putere nominală	W	1400
Turație de funcționare în gol	rot/min	3600 – 6250
turație maximă în sarcină	rot/min	5900
adâncime maximă de tăiere		
- la un unghi de îmbinare pe colț de 0°	mm	57
- la un unghi de îmbinare pe colț de 45°	mm	42
Dispozitiv de blocare a axului		●
Preselecția turației		●
Sistem electronic constant		●
Limitator al curentului de pornire		●
Dimensiunile plăcii de bază	mm	154 x 305

Ferăstrău circular manual	GKT 55 GCE	
diametrul maxim al pânzei de ferăstrău	mm	165
diametrul minim al pânzei de ferăstrău	mm	160
grosimea maximă a corpului pânzei de ferăstrău	mm	1,8
grosimea/ceaprazuirea maximă a dinților de ferăstrău	mm	2,6
grosimea/ceaprazuirea minimă a dinților de ferăstrău	mm	1,8
Orificiu de prindere	mm	20
Greutate conform EPTA-Procedure 01:2014	kg	4,7
Clasa de protecție	□/II	

Specificațiile sunt valabile pentru o tensiune nominală [U] de 230 V. În cazul unor tensiuni diferite și al unor modele de execuție specifice anumitor țări, aceste specificații pot varia.

Informații privind zgomotul/vibrațiile

Valorile zgomotului emis au fost determinate conform **EN 62841-2-5**.

Nivelul de zgomot evaluat după curba de filtrare A al sculei electrice este în mod normal: nivel de presiune sonoră **92 dB(A)**; nivel de putere sonoră **103 dB(A)**. Incertitudinea **K = 3 dB**.

Poartă câști antifonice!

Valorile totale ale vibrațiilor a_h (suma vectorială a trei direcții) și incertitudinea **K** au fost determinate conform **EN 62841-2-5**:

Debitarea lemnului: $a_h < 2,5 \text{ m/s}^2$, $K = 1,5 \text{ m/s}^2$

Debitarea metalului: $a_h < 2,5 \text{ m/s}^2$, $K = 1,5 \text{ m/s}^2$

Nivelul vibrațiilor și nivelul zgomotelor emise specificate în prezentele instrucțiuni au fost măsurate conform unei proceduri de măsurare standardizate și pot fi utilizate la compararea diferitelor scule electrice. Acestea pot fi folosite și pentru evaluarea provizorie a vibrațiilor și zgomotului emis.

Nivelul specificat al vibrațiilor și al zgomotului emis se referă la cele mai frecvente utilizări ale sculei electrice. În eventualitatea în care scula electrică este utilizată pentru alte aplicații, împreună cu alte accesorii decât cele indicate sau nu, beneficiază de o întreținere satisfăcătoare, nivelul vibrațiilor și nivelul zgomotului emis se pot abate de la valorile specificate. Aceasta poate amplifica considerabil vibrațiile și zgomotul de-a lungul întregului interval de lucru. Pentru o evaluare exactă a vibrațiilor și a zgomotului ar trebui luate în calcul și intervalele de timp în care scula electrică este deconectată sau funcționează, dar nu este folosită efectiv. Această metodă de calcul ar putea duce la reducerea considerabilă a zgomotului pe întreg intervalul de lucru.

Stabiliți măsuri de siguranță suplimentare pentru protejarea utilizatorului împotriva efectului vibrațiilor, ca de exemplu: întreținerea sculei electrice și a accesoriilor, menținerea căldurii mâinilor, organizarea proceselor de muncă.

Montarea

- ▶ **Folosiți numai pânze de ferăstrău a căror viteză maximă admisă este mai mare decât turația de funcționare în gol a sculei dumneavoastră electrice.**

Montarea/Înlocuirea pânzei de ferăstrău circular

- ▶ **Înainte oricăror intervenții asupra sculei electrice scoateți cablul de alimentare afară din priză.**
- ▶ **La montarea pânzei de ferăstrău, purtați mănuși de protecție.** În cazul contactului cu pânda de ferăstrău, există pericolul de rănire.
- ▶ **Nu folosiți în niciun caz discuri de șlefuit ca dispozitive de lucru.**
- ▶ **Folosiți numai pânze de ferăstrău care corespund specificațiilor din prezentele instrucțiuni și celor de pe scula electrică care au fost verificate și marcate corespunzător, conform EN 847-1.**

Alegerea pânzei de ferăstrău

La sfârșitul acestor instrucțiuni de utilizare este disponibilă o listă a pânzelor de ferăstrău recomandate.

Demontarea pânzei de ferăstrău (consultați imaginea A)

Reglați adâncimea maximă de tăiere, (vezi „Reglarea adâncimii de tăiere (consultați imaginile **B – C**)”, Pagina 160).

Pentru înlocuirea accesoriilor, este recomandat să așezați scula electrică pe latura frontală a carcasei motorului.

- Rabatați spre înainte pârghia **(3)**.
- Împingeți spre înainte pedica de pornire **(2)** și apăsați ferăstrăul pe placa de bază **(7)** până când acesta se fixează în poziția pentru înlocuirea pânzei de ferăstrău.
- Apăsați tasta de blocare a axului **(25)** și mențineți-o apăsată.
- ▶ **Acționați tasta de blocare a arborelui (25) numai atunci când arborele ferăstrăului se află în repaus.** În caz contrar, scula electrică se poate deteriora.
- Cu ajutorul cheii hexagonale **(5)** deșurubați șurubul de fixare **(20)** în direcția de rotație **(1)**.
- Scoateți flanșa de strângere **(21)** și pânda de ferăstrău **(22)** de la axul ferăstrăului **(26)**.

Montarea pânzei de ferăstrău (consultați imaginea A)

Reglați adâncimea maximă de tăiere, (vezi „Reglarea adâncimii de tăiere (consultați imaginile **B – C**)”, Pagina 160).

Pentru înlocuirea accesoriilor, este recomandat să așezați scula electrică pe latura frontală a carcasei motorului.

- Rabatați spre înainte pârghia **(3)**.
- Împingeți spre înainte pedica de pornire **(2)** și apăsați ferăstrăul pe placa de bază **(7)** până când acesta se fixează în poziția pentru înlocuirea pânzei de ferăstrău.
- Curățați pânda de ferăstrău **(22)** și toate componentele de fixare care urmează să fie montate.
- Montați pânda de ferăstrău **(22)** pe flanșa de prindere **(23)**. Direcția de tăiere a dinților (direcția săgeții de pe

pânza de ferăstrău) și direcția de rotație indicată de săgeata de pe capacul de protecție (15) trebuie să coincidă.

- Așezați flanșa de strângere (21) și înșurubați șurubul de fixare (20) în direcția de rotație ⚙️. Asigurați-vă că respectați poziția corectă de instalare a flanșei de prindere (23) și flanșei de strângere (21).
- Apăsăți tasta de blocare a axului (25) și mențineți-o apăsată.
- Strângeți cu ajutorul cheii hexagonale (5) șurubul de fixare (20) rotindu-l în direcția ⚙️. Cuplul de strângere trebuie să fie de 6–9 Nm, ceea ce corespunde unei strângeri manuale plus ¼ de rotație.
- Rabatați înapoi pârghia (3). Ferăstrăul revine, prin forța arcului, în poziția inițială.

Aspirarea prafului/așchiilor

Pulberile rezultate din prelucrarea de materiale cum sunt vopselele pe bază de plumb, anumite tipuri de lemn, minerale și metal pot fi dăunătoare sănătății. Atingerea sau inspirarea acestor pulberi poate provoca reacții alergice și/ sau îmbolnăvirile căilor respiratorii ale utilizatorului sau a le persoanelor aflate în apropiere.

Anumite pulberi cum sunt pulberea de lemn de stejar sau de fag sunt considerate a fi cancerigene, mai ales în combinație cu materiale de adaos utilizate la prelucrarea lemnului (cromat, substanțe de protecție a lemnului). Materialele care conțin azbest nu pot fi prelucrate decât de către specialiști.

- Folosiți pe cât posibil o instalație de aspirare a prafului adecvată pentru materialul prelucrat.
- Asigurați buna ventilație a locului de muncă.
- Este recomandabil să se utilizeze o mască de protecție a respirației având clasa de filtrare P2.

Respectați prescripțiile din țara dumneavoastră referitoare la materialele de prelucrat.

- ▶ **Evitați acumulările de praf la locul de muncă.** Pulberile se pot aprinde cu ușurință.

Aspirarea cu o instalație exterioară

Introdu un furtun de aspirare cu diametrul de 35 mm (31) (accesoriu) în orificiul de eliminare a așchiilor (18).

Racordează furtunul de aspirare (31) la un aspirator (accesoriu). La sfârșitul acestor instrucțiuni este disponibilă o prezentare generală a diferitelor aspiratoare adecvate pentru racordare.

Scula electrică poate fi racordată direct la fișa unui **Bosch** aspirator universal cu un sistem de pornire de la distanță. Acesta pornește automat în momentul pornirii sculei electrice.

Aspiratorul trebuie să fie adecvat pentru materialul de prelucrat.

Pentru aspirarea pulberilor extrem de nocive, cancerigene sau uscate, folosiți un aspirator special.

Funcționarea

- ▶ **Înainte oricăror intervenții asupra sculei electrice scoateți cablul de alimentare afară din priză.**

Moduri de funcționare

Reglarea adâncimii de tăiere (consultați imaginile B – C)

- ▶ **Reglați adâncimea de tăiere în funcție de grosimea piesei de prelucrat.** Sub piesa de prelucrat ar trebui să se poată vedea mai puțin decât în înălțimea întregă a unui dinte.

Rotiți indicatorul adâncimilor de tăiere (8) pentru tăierea fără șina de ghidare în poziția inferioară ⚙️, respectiv pentru tăierea cu șina de ghidare în poziția superioară ⚙️.

Apăsăți cursorul (27) și reglați adâncimea de tăiere dorită (rezistență a materialului + înălțimea dinților pânzei de ferăstrău) pe scala adâncimilor de tăiere (6).

Reglarea unghiului de îmbinare pe colț

Așază scula electrică pe o suprafață plană, astfel încât placa de bază (7) să fie complet proptită.

Desfiletează șuruburile-flutur (11) și (17). Basculează în lateral ferăstrăul. Reglează unghiul de înclinare dorit pe scala (9). Înșurubează ferm șurubul-flutur anterior (11) sau șurubul-flutur posterior (17). Apoi înșurubează ferm șurubul-flutur de pe partea opusă. **Atenție:** Nu exercita nicio forță asupra mânerului auxiliar (4) sau asupra ferăstrăului. În cazul nerespectării acestor specificații, pot fi reglate accidental unghiuri de înclinare diferite cu șuruburile-flutur (11) și (17). Astfel, placa de bază (7) nu mai este așezată plan pe suprafața șinei de ghidare FSN.

Dacă înșurubezi ferm simultan ambele șuruburi-flutur, poate fi necesară sprijinirea ferăstrăului de partea inferioară a mânerului auxiliar (4). Pentru a evita efectuarea de reglaje diferite, nu exercita nicio forță asupra mânerului auxiliar (4) sau asupra ferăstrăului.

Dacă, totuși, au fost efectuate reglaje diferite, desfiletează din nou ambele șuruburi-flutur (11) și (17). Reglează din nou unghiul de înclinare conform descrierii de mai sus.

Ferăstrăul poate fi reglat la un unghi de înclinare de -1° sau $+47^\circ$. Pentru aceasta, în timpul rotirii, apăsați suplimentar tasta (16) pentru un unghi de înclinare de -1° sau tasta (12) pentru un unghi de înclinare de $+47^\circ$.

Observație: În cazul tăierilor de îmbinare pe colț, adâncimea de tăiere este mai mică decât valoarea afișată pe scala adâncimilor de tăiere (6).

Marcajele de tăiere (consultați imaginea D)

Marcajul de tăiere la 0° (32) indică poziția pânzei de ferăstrău la tăierea în unghi drept. Marcajul de tăiere la 45° (33) indică poziția pânzei de ferăstrău la tăierea la 45° - în cazul utilizării fără șină de ghidare.

Punerea în funcțiune

- ▶ **Țineți seama de tensiunea rețelei de alimentare! Tensiunea sursei de curent trebuie să coincidă cu datele specificate pe plăcuța indicatoare a tipului**

scule electrice. Scule electrice inscripționate cu 230 V pot funcționa și racordate la 220 V.

Pornirea/Oprirea

Pentru **punerea în funcțiune** a sculei electrice, acționați mai întâi pedica de pornire **(2)**, iar **apoi** apăsați comutatorul de pornire/oprire **(1)** și mențineți-l apăsat.

Prin acționarea pedicii de pornire **(2)** se deblochează simultan dispozitivul de imersie, iar scula electrică poate fi împinsă în jos. Astfel, accesoriul pătrunde în piesa de prelucrat. În momentul ridicării, scula electrică va reveni în poziția inițială, iar dispozitivul de imersie se va bloca din nou. Pentru **oprirea** sculei electrice, eliberați comutatorul de pornire/oprire **(1)**.

Observație: Din considerente privind siguranța, comutatorul de pornire/oprire **(1)** nu poate fi blocat, ci trebuie să fie menținut apăsat fără întreruperi în timpul funcționării ferăstrăului.

Limitatorul curentului de pornire

Limitatorul electronic al curentului de pornire limitează puterea în momentul conectării sculei electrice, permițând utilizarea acesteia prin racordarea la un circuit electric protejat de o siguranță de 16 A.

Sistemul electronic constant

Sistemul electronic constant menține turația aproape constantă la funcționarea în gol și sub sarcină, asigurând un randament uniform de lucru.

Preselectarea turației

Cu ajutorul rozetei de reglare pentru preselectia turației **(24)** puteți preselecta turația dorită chiar și în timpul funcționării. Turația necesară depinde de pânza de ferăstrău utilizată și de materialul de prelucrat (consultați lista pănzelor de ferăstrău de la sfârșitul acestor instrucțiuni de utilizare). Astfel se va evita supraîncălzirea dinților de ferăstrău în timpul debitării.

Instrucțiuni de lucru

Feriți pânzele de ferăstrău de șocuri și lovituri.

Conduceți uniform scula electrică, împingând-o ușor în direcția de tăiere. Un avans prea puternic reduce considerabil durata de viață utilă a accesoriilor și poate deteriora scula electrică.

Performanțele și calitatea tăierii depind în principal de starea și forma dinților pânzei de ferăstrău. De aceea, folosiți numai pânze de ferăstrău ascuțite și adecvate pentru materialul de prelucrat.

Tăierea lemnului

Alegerea pânzei de ferăstrău potrivite se va face în funcție de tipul de lemn, calitatea acestuia și de tipul de tăieri, longitudinale sau transversale.

La tăierile longitudinale în lemn de molid se desprind așchii lungi, spiraliforme.

Pulberile de la lemnul de fag și stejar sunt deosebit de nocive pentru sănătate, de aceea trebuie să lucrați numai cu un sistem de aspirare a prafului.

Tăierea materialelor plastice

Observație: La debitarea materialelor plastice, în special a PVC-ului, se desprind așchii lungi, spiraliforme, care se pot încălca electrostatic. Acestea pot infunda orificiul de eliminare a așchiilor **(18)**. De aceea, este recomandat să lucrați cu un sistem de aspirare a prafului.

Conduceți scula electrică, numai după ce ați pornit-o în prealabil, spre piesa de prelucrat și debitați cu atenție piesa. Continuați apoi lucrul în mod rapid și fără întreruperi, pentru ca dinții de ferăstrău să nu se blocheze.

Debitarea metalelor neferoase

Observație: Utilizați numai o pânză de ferăstrău corespondătoare, ascuțită, pentru tăierea metalelor neferoase. Aceasta asigură o tăiere curată și previne blocarea pânzei de ferăstrău.

Conduceți scula electrică, numai după ce ați pornit-o în prealabil, spre piesa de lucru și debitați cu atenție piesa. Continuați apoi lucrul cu avans redus și fără întreruperi.

În cazul profilurilor, începeți tăierea întotdeauna în partea îngustă, iar la profilurile în formă de U nu începeți niciodată tăierea în partea deschisă. Sprijiniți profilurile lungi pentru a evita blocarea pânzei de ferăstrău și reculul sculei electrice.

Tăierea materialelor de construcții ușoare (materiale cu conținut mineral)

► **În cazul debitării materialelor de construcții ușoare, respectați reglementările legale și recomandările producătorilor de materiale.**

Prelucrarea materialelor de construcții ușoare este permisă numai sub formă de tăiere uscată și împreună cu un sistem de aspirare a prafului. Lucrați întotdeauna cu șina de ghidare **(29)** (accesoriu).

Aspiratorul trebuie să fie autorizat pentru aspirarea pulberilor de piatră. Bosch oferă aspiratoare adecvate.

Debitarea cu șina de ghidare (consultați imaginea D)

Cu ajutorul șinei de ghidare **(29)** puteți realiza tăieri drepte. Gulerul din cauciuc al șinei de ghidare funcționează ca o apărătoare antișpan, împiedicând sfâșierea suprafeței la debitarea materialelor lemnoase. Dinții pânzei de ferăstrău trebuie să se sprijine direct pe gulerul din cauciuc.

Înainte de prima tăiere, gulerul din cauciuc trebuie să fie adaptat cu șina de ghidare **(29)** la ferăstrăul circular utilizat. Pentru aceasta, așezați șina de ghidare **(29)**, pe întreaga lungime, pe piesa de prelucrat. Reglați o adâncime de tăiere de aproximativ 9 mm și un unghi drept de îmbinare pe colț. Porniți ferăstrăul circular și conduceți-l uniform împingându-l ușor în direcția de tăiere.

Cu ajutorul adaptorului **(30)** pot fi cuplate două șine de ghidare. Fixarea se va realiza cu cele patru șuruburi ale adaptorului.

Adaptarea plăcii de bază la alte șine de ghidare (consultați imaginea E)

Canelura îngustă integrată în placa de bază **(7)** poate fi utilizată pentru șinele de ghidare indicate la paginile cu accesoriile. Pentru adaptarea plăcii de bază la șinele de ghidare cu o punte lată de ghidare de la alt furnizor, scoateți

insertia din material plastic (34). Așezați ferăstrăul pe șina de ghidare și, dacă este necesar, reglați cu ajutorul ambelor șuruburi cu cap striat (35) precizia de fixare a ferăstrăului și șinei de ghidare.

Debitarea cu limitatorul paralel (consultați imaginile F – G)

Limitatorul paralel (14) permite tăierea exactă de-a lungul muchiei piesei de prelucrat, respectiv tăierea de benzi identice.

Împingeți bara de ghidare a limitatorului paralel (14) prin ghidajele din placa de bază (7). Montați șuruburile-fluture (10) pe ambele părți, conform imaginii, și înfiletați lejer șuruburile-fluture (10).

Reglează lățimea de tăiere dorită ca valoare pe scală la marcajul de tăiere corespunzător (32), respectiv (33), (vezi „Marcajele de tăiere (consultați imaginea D)”, Pagina 160). Înfiletează ferm șuruburile-fluture (10).

Tăierea cu limitatorul auxiliar (consultați imaginea H)

Pentru prelucrarea pieselor de dimensiuni mai mari sau pentru tăierea de margini drepte puteți fixa o scândură sau o șipcă drept limitator auxiliar pe piesa de lucru și conduce ferăstrăul circular cu talpa de fixare de-a lungul limitatorului auxiliar.

Întreținere și service

Întreținere și curățare

- ▶ Înaintea oricăror intervenții asupra sculei electrice scoateți cablul de alimentare afară din priză.
- ▶ Pentru a putea lucra bine și sigur, mențineți curate scula electrică și fantele de aerisire ale acesteia.

Capacul de protecție (15) trebuie să se poată mișca întotdeauna liber și să se închidă automat. De aceea, menține permanent curată zona din jurul capacului de protecție (15). Îndepărtează praful și așchiile cu ajutorul unei pensule.

Pânzele de ferăstrău care nu sunt acoperite cu un strat de protecție pot fi protejate împotriva coroziunii prin aplicarea unui strat subțire de ulei fără acizi. Înainte de tăiere, îndepărtați din nou uleiul, în caz contrar, acesta va lăsa pete pe lemnul tăiat.

Resturile de rășină sau clei depuse pe pânza de ferăstrău afectează calitatea tăierii. De aceea, curățați pânzele de ferăstrău imediat după utilizare.

Dacă este necesară înlocuirea cablului de racordare, pentru a evita periclitarea siguranței în timpul utilizării, această operație se va executa de către Bosch sau de către un centru de service autorizat pentru scule electrice Bosch.

Serviciu de asistență tehnică post-vânzări și consultanță clienți

Serviciul nostru de asistență tehnică răspunde întrebărilor tale atât în ceea ce privește întreținerea și repararea produsului tău, cât și referitor la piesele de schimb. Pentru desenele descompuse și informații privind piesele de

schimb, poți de asemenea să accesezi: www.bosch-pt.com
Echipa de consultanță Bosch îți stă cu plăcere la dispoziție pentru a te ajuta în chestiuni legate de produsele noastre și accesoriile acestora.

În caz de reclamații și comenzi de piese de schimb, te rugăm să specifice neapărat numărul de identificare compus din 10 cifre, indicat pe plăcuța cu date tehnice a produsului.

România

Robert Bosch SRL
PT/MKV1-EA
Service scule electrice
Strada Horia Măcelariu Nr. 30–34, sector 1
013937 București
Tel.: +40 21 405 7541
Fax: +40 21 233 1313
E-Mail: BoschServiceCenter@ro.bosch.com
www.bosch-pt.ro

Moldova

RIALTO-STUDIO S.R.L.
Piata Cantemir 1, etajul 3, Centrul comercial TOPAZ
2069 Chisinau
Tel.: + 373 22 840050/840054
Fax: + 373 22 840049
Email: info@rialto.md

Eliminare

Sculele electrice, accesoriile și ambalajele trebuie direcționate către o stație de revalorificare ecologică.



Nu aruncați sculele electrice în gunoii menajer!

Numai pentru țările UE:

Conform Directivei Europene 2012/19/UE privind sculele și aparatele electrice și electronice uzate și transpunerea acesteia în legislația națională, sculele electrice scoase din uz trebuie colectate separat și direcționate către o stație de revalorificare ecologică.

Български

Указания за сигурност

Общи указания за безопасност за електроинструменти

⚠ ПРЕДУПРЕЖДЕНИЕ Прочетете всички предупреждения, указания, запознайте се с фигурите и техническите характеристики, приложени към електроинструмента. Пропуски при спазването на указанията по-долу могат да предизвикат токов удар и/или тежки травми.

Съхранявайте тези указания на сигурно място.

Използваният по-долу термин "електроинструмент" се отнася до захранвани от електрическата мрежа електроинструменти (със захранващ кабел) и до захранвани от акумулаторна батерия електроинструменти (без захранващ кабел).

Безопасност на работното място

- ▶ **Пазете работното си място чисто и добре осветено.** Разхвърляните или тъмни работни места са предпоставка за инциденти.
- ▶ **Не работете с електроинструмента в среда с повишена опасност от възникване на експлозия, в близост до леснозапалими течности, газове или прахообразни материали.** По време на работа в електроинструментите се отделят искри, които могат да възпламенят прахообразни материали или пари.
- ▶ **Дръжте деца и странични лица на безопасно разстояние, докато работите с електроинструмента.** Ако вниманието Ви бъде отклонено, може да загубите контрола над електроинструмента.

Безопасност при работа с електрически ток

- ▶ **Щепселът на електроинструмента трябва да е подходящ за ползвания контакт. В никакъв случай не се допуска изменение на конструкцията на щепсела.** Когато работите със занулени електроуреди, не използвайте адаптери за щепсела. Ползването на оригинални щепсели и контакти намалява риска от възникване на токов удар.
- ▶ **Избягвайте допира на тялото Ви до заземени тела, напр. тръби, отоплителни уреди, печки и хладилници.** Когато тялото Ви е заземено, рискът от възникване на токов удар е по-голям.
- ▶ **Предпазвайте електроинструмента си от дъжд и влага.** Проникването на вода в електроинструмента повишава опасността от токов удар.
- ▶ **Не използвайте захранващия кабел за цели, за които той не е предвиден. Никога не използвайте захранващия кабел за пренасяне, теглене или откачване на електроинструмента. Предпазвайте кабела от нагряване, омасляване, допир до остри ръбове или до подвижни звена на машини.** Повредени или усукани кабели увеличават риска от възникване на токов удар.
- ▶ **Когато работите с електроинструмент навън, използвайте само удължителни кабели, подходящи за работа на открито.** Използването на удължител, предназначен за работа на открито, намалява риска от възникване на токов удар.
- ▶ **Ако се налага използването на електроинструмента във влажна среда, използвайте предпазен прекъсвач за утечни токове.** Използването на предпазен прекъсвач за утечни токове намалява опасността от възникване на токов удар.

Безопасен начин на работа

- ▶ **Бъдете концентрирани, следете внимателно действията си и постъпвайте предпазливо и разумно. Не**

използвайте електроинструмента, когато сте уморени или под влиянието на наркотични вещества, алкохол или упойващи лекарства. Един миг разсеяност при работа с електроинструмент може да има за последствие изключително тежки наранявания.

- ▶ **Работете с предпазващо работно облекло. Винаги носете предпазни очила.** Носенето на подходящи за ползвания електроинструмент и извършваната дейност лични предпазни средства, като дихателна маска, здрави плътнотворени обувки със стабилен грайфер, защитна каска или шумозаглушители (антифони), намалява риска от възникване на трудова злополука.
- ▶ **Избягвайте опасността от включване на електроинструмента по невнимание. Преди да включите щепсела в контакта или да поставите батерията, както и при пренасяне на електроинструмента, се уверявайте, че пусковият прекъсвач е позиция "изключено".** Носенето на електроинструменти с пръст върху пусковия прекъсвач или подаването на захранващо напрежение, докато пусковият прекъсвач е включен, увеличава опасността от трудови злополуки.
- ▶ **Преди да включите електроинструмента, се уверявайте, че сте отстранили от него всички помощни инструменти и гаечни ключове.** Помощен инструмент, забравен на въртящо се звено, може да причини травми.
- ▶ **Избягвайте неестествените положения на тялото. Работете в стабилно положение на тялото и във всеки момент поддържайте равновесие.** Така ще можете да контролирате електроинструмента по-добре и по-безопасно, ако възникне неочаквана ситуация.
- ▶ **Работете с подходящо облекло. Не работете с широки дрехи или украшения. Дръжте косата и дрехите си на безопасно разстояние от движещи се звена.** Широките дрехи, украшенията, дългите коси могат да бъдат захванати и увлечени от въртящи се звена.
- ▶ **Ако е възможно използването на външна аспирационна система, се уверявайте, че тя е включена и функционира изправно.** Използването на аспирационна система намалява рисковете, дължащи се на отделящи се при работа прахове.
- ▶ **Доброто познаване на електроинструмента вследствие на честа работа с него не е повод за намаляване на вниманието и пренебрегване на мерките за безопасност.** Едно невнимателно действие може да предизвика тежки наранявания само за части от секундата.

Грижливо отношение към електроинструментите

- ▶ **Не претоварвайте електроинструмента. Използвайте електроинструментите само съобразно тяхното предназначение.** Ще работите по-добре и по-безопасно, когато използвате подходящия електроинструмент в зададения от производителя диапазон на натоварване.

- ▶ **Не използвайте електроинструмент, чиито пусков прекъсвач е повреден.** Електроинструмент, който не може да бъде изключван и включван по предвидения от производителя начин, е опасен и трябва да бъде ремонтиран.
- ▶ **Преди да извършвате каквито и да е дейности по електроинструмента, напр. настройване, смяна на работен инструмент, както и когато го прибирате, изключвайте щепсела от контакта, респ. изваждайте батерията, ако е възможно.** Тази мярка премахва опасността от задействане на електроинструмента по невнимание.
- ▶ **Съхранявайте електроинструментите на места, където не могат да бъдат достигнати от деца. Не допускате те да бъдат използвани от лица, които не са запознати с начина на работа с тях и не са прочели тези инструкции.** Когато са в ръцете на неопитни потребители, електроинструментите могат да бъдат изключително опасни.
- ▶ **Поддържайте добре електроинструментите си и аксесоарите им.** Проверявайте дали подвижните звена функционират безукорно, дали не заклинват, дали има счупени или повредени детайли, които нарушават или изменят функциите на електроинструмента. Преди да използвате електроинструмента, се погрижете повредените детайли да бъдат ремонтирани. Много от трудовете злополуки се дължат на недобре поддържани електроинструменти и уреди.
- ▶ **Поддържайте режещите инструменти винаги добре заточени и чисти.** Добре поддържаните режещи инструменти с остри ръбове оказват по-малко съпротивление и се водят по-леко.
- ▶ **Използвайте електроинструментите, допълнителните приспособления, работните инструменти и т. н., съобразно инструкциите на производителя.** При това се съобразявайте и с конкретните работни условия и операции, които трябва да изпълните. Използването на електроинструменти за различни от предвидените от производителя приложения повишава опасността от възникване на трудови злополуки.
- ▶ **Поддържайте дръжките и ръкохватките сухи, чисти и неомаслени.** Хлъзгавите дръжки и ръкохватки не позволяват безопасната работа и доброто контролиране на електроинструмента при възникване на неочаквана ситуация.

Поддържане

- ▶ **Допускате ремонтът на електроинструментите Ви да се извършва само от квалифицирани специалисти и само с използването на оригинални резервни части.** По този начин се гарантира съхраняване на безопасността на електроинструмента.

Указания за безопасност за циркуляри

Процедури при рязане

- ▶ **⚠ ОПАСНОСТ:** Дръжте ръцете си на безопасно разстояние от зоната на рязане и циркулярния

диск. С втората ръка захващайте спомагателната ръкохватка или корпуса на електродвигателя. Ако държите електроинструмента с двете ръце, няма опасност дискът да ги нарани.

- ▶ **Не поставяйте ръцете си под разрязвания детайл.** Преградата не Ви защитава под детайла.
- ▶ **Настройвайте дълбочината на рязане съобразно дебелината на детайла.** От долната страна на детайла трябва да се подава по-малко от една височина на зъба.
- ▶ **Никога нехващайте с ръце или между краката си детайла, който ще се реже. Захващайте детайла към стабилна повърхност.** Изключително важно е да подпирате детайла правилно, за да намалите опасността от нараняване, заклинване на диска или загуба на контрол.
- ▶ **Когато изпълнявате операция, при която съществува опасност режещият инструмент да може да заsegне скрити под повърхността проводници под напрежение или захранващи кабели, допирайте електроинструмента само до изолираните повърхности на ръкохватките.** При контакт с проводник под напрежение по металните части на електроинструмента може да се появи напрежение и това да предизвика токов удар.
- ▶ **Когато разрязвате, винаги използвайте преграда за разрязване или правоъгълен водач.** Това подобрява точността на среза и намалява възможността от захващане на острието.
- ▶ **Винаги използвайте циркулярни дискове с правилните размери и форма (диамантен или кръгъл) и с правилния присъединителен отвор.** Дискове, които не са с подходящи за вала на електроинструмента присъединителни размери, предизвикват биене и загуба на контрол.
- ▶ **Никога не използвайте повредени или неправилни шайби за острие или болт.** Шайбите за острие и болтът са специално проектирани за вашия циркуляр, за оптимално представяне и безопасна работа.

Откат и начини на предотвратяването му

- откатът е внезапна реакция при прищипано, блокирано или разместено циркулярно острие, водеща до неконтролирано повдигане и изсканчане на циркуляра от детайла към оператора;

- ако острието се прищипе или блокира плътно в цепката, то спира да се движи и реакцията на мотора задвижва светкавично уреда обратно към оператора;

- ако острието се усуче или размести в среза, зъбите на задния ръб на острието могат да забият в горната повърхност на дървото и да доведат до изсканчане на острието от среза и движението му назад към оператора.

Откатът е следствие на неправилно боравене с циркулярната машина и/или неправилни работни процедури и може да бъде предотвратен чрез подходящи предпазни мерки, както е описано по-долу.

- ▶ **Дръжте циркулярната машина здраво с двете ръце, а ръцете си дръжте в позиция в която да противодействате на възникващите при откат сили. Стойте винаги настрана от циркулярния диск, никога не поставяйте циркулярния диск в една линия с тялото си.** При възникване на откат циркулярната машина може да отскочи назад, но работещият с нея може да противодейства на силите на отката, ако са взети подходящи предпазни мерки.
- ▶ **Ако циркулярният диск се заклени или процесът на рязане бъде прекъснат по друга причина, отпуснете пусковия прекъсвач и задръжте циркулярната машина неподвижна в детайла до пълното спиране на въртенето на диска. Никога не опитвайте да извадите циркулярната машина от детайла, докато дискът се върти и съществува опасност от откат.** Открийте причината за заклениването на циркулярния диск и я отстранете с подходящ мерки.
- ▶ **Когато включвате циркулярна машина, която е връзана в детайл, първо центрирайте диска в междината и се уверете, че зъбите не захващат детайла.** Ако дискът е закленин, когато включвате машината, може да бъде изхвърлен от детайла или да причини откат.
- ▶ **Подпирайте големи плочи, за да избегнете възникването на откат при притискане и блокиране на диска.** Големи плочи могат да се огнат под действие на собствената си сила на тежестта. Плочите трябва да бъдат подпирани и от двете страни в близост до линията на срез и в края.
- ▶ **Не използвайте тъпи или повредени остриета.** Незапочените или неправилно настроени остриета генерират тясна рязка, което води до прекомерно триене, захващане на острието и откат.
- ▶ **Преди рязане затягайте опорите за дълбочина и наклон на среза.** Ако по време на рязане настройките се променят, циркулярният диск може да се заклени и да предизвика откат.
- ▶ **Бъдете изключително внимателни при рязане в съществуващи стени или други зони без видимост.** Циркулярният диск може да попадне на обекти, които да предизвикат откат.

Функция на преградата

- ▶ **Проверявайте преграда за правилно затваряне преди всяка употреба. Не използвайте циркулярната машина, ако преградата не се движи свободно и не затваря веднага. Никога не закленивайте и не задръжжайте преградата в отворена позиция.** Ако циркулярната машина бъде изтървана по невнимание, предпазният кожух може да се изкриви. Отворете предпазния кожух с лоста и се уверете, че може да се движи свободно и не допира до диска или до други детайли при всички възможни дълбочини и наклони на рязане.
- ▶ **Проверете функционирането и състоянието на пружината, затваряща преградата. Ако преградата и пружината не работят правилно, те трябва да се сервизират преди употреба.** Преградата може да ра-

боти бавно поради повредени части, натрупвания на гума или на мръсотия.

- ▶ **Уверете се, че основната плоча на циркулярната машина няма да се отмести, когато извършвате "разрязване с пробиване".** Преместването встрани на острието ще причини зацепване и вероятно откат.
- ▶ **Винаги следете дали преградата покрива острието преди да поставяте циркуляра върху работен плот или под.** Незащитеното движещо се острие ще доведе до изместване назад на циркуляра и всичко, което е на пътя му, ще бъде срязано. При това се съобразявайте и с времето за движение по инерция на диска след изключване.

Допълнителни указания за безопасност

- ▶ **Не бъркайте с ръце в отвора за стружки.** Можете да се нараните върху въртящите се части.
- ▶ **Не работете с циркуляра над нивото на главата.** Така не можете да контролирате електроинструмента достатъчно добре.
- ▶ **Използвайте подходящи прибори, за да откриете евентуално скрити под повърхността тръбопроводи, или се обърнете към съответното местно снабдително дружество.** Влизането в съприкосновение с проводници под напрежение може да предизвика пожар и токов удар. Увреждането на газопровод може да доведе до експлозия. Повреждането на водопровод има за последствие големи материални щети и може да предизвика токов удар.
- ▶ **Осигурявайте обработвания детайл.** Детайл, захванат с подходящи приспособления или скоби, е застопорен по здраво и сигурно, отколкото, ако го държите с ръка.
- ▶ **Дръжте здраво електроинструмента при работа с двете ръце и следете за сигурната позиция.** С две ръце електроинструментът се води по-сигурно.
- ▶ **Не използвайте електроинструмента стационарно.** Той не е замислен за употреба с маса за циркуляр.
- ▶ **Не използвайте циркулярни дискове от бързорезна стомана.** Такива циркулярни дискове са крехки и се чупят лесно.
- ▶ **Не режете черни метали.** Нажежените стружки могат да възпламенят съоръжението за прахоизсмукване.
- ▶ **Работете с противопрахова маска.**
- ▶ **Преди да оставите електроинструмента, изчаквайте въртенето да спре напълно.** В противен случай използваният работен инструмент може да допре друг предмет и да предизвика неконтролирано преместване на електроинструмента.

Описание на продукта и дейността



Прочетете внимателно всички указания и инструкции за безопасност. Пропуски при спазването на инструкциите за безопасност и указанията за работа могат да имат за пос-

ледствие токов удар, пожар и/или тежки травми.
Моля, имайте предвид изображенията в предната част на ръководството за работа.

Предназначение на електроинструмента

Електроинструментът е предназначен за разрязване на дървесни материали по права линия, перпендикулярно или със скосяване. С подходящи режещи листове могат да бъдат разрязвани и тънкостенни детайли от цветни метали (напр. профили), леки строителни материали и пластмаси.

Не се допуска обработването на детайли от черни метали.

Изобразени елементи

Номерирането на елементите на електроинструмента се отнася до изображенията на страниците с фигурите.

- (1) Пусков прекъсвач
- (2) Блокировка на пусковия прекъсвач
- (3) Лост за смяна на режещия лист
- (4) Спомагателна ръкохватка (Изолірана повърхност за захващане)
- (5) Шестостенен ключ
- (6) Скала за отчитане на дълбочината на среза
- (7) Основна плоча
- (8) Регулируема стрелка за дълбочина на рязане
- (9) Скала за измерване на ъгъла на скосяване
- (10) Крилчат винт за опора за успоредно водене^{A)}
- (11) Винт с крилчатата глава за предварително регулиране на наклона на среза
- (12) Бутон за рязане под наклон 47°
- (13) Плъзгач се прозрачен капак за прахоулавяне
- (14) Опора за успоредно водене^{A)}
- (15) Предпазен кожух
- (16) Бутон за рязане под наклон -1°
- (17) Винт с крилчатата глава за предварително регулиране на наклона на среза
- (18) Отвор за изхвърляне на стружките
- (19) Ръкохватка (изолирани повърхности)
- (20) Затегателен винт
- (21) Застопоряващ фланец
- (22) Циркулярен диск^{A)}
- (23) Центроващ фланец
- (24) Потенциометър за предварителен избор на скоростта на въртене
- (25) Бутон за блокиране на вала
- (26) Циркулярен шпиндел
- (27) Плъзгач за предварително установяване на дълбочината на врязване
- (28) Двойка скоби за застопоряване^{A)}
- (29) Водеща шина^{A)}

- (30) Свързващ елемент^{A)}
 - (31) Изсмукващ маркуч^{A)}
 - (32) Маркировка на среза 0°
 - (33) Маркировка на среза 45°
 - (34) Пластмасова вложка за основната плоча
 - (35) Винтове с накатена глава за настройване на междината в направляващия канал
- A) Изобразените на фигурите и описаните допълнителни приспособления не са включени в стандартната комплектация на уреда. Изчерпателен списък на допълнителните приспособления можете да намерите съответно в каталога ни за допълнителни приспособления.

Технически данни

Ръчен циркуляр	GKT 55 GCE	
Каталожен номер	3 601 F75 0..	
Номинална консумирана мощност	W	1400
Скорост на въртене на празен ход	min ⁻¹	3600 – 6250
макс. скорост на въртене под натоварване	min ⁻¹	5900
макс. дълбочина на рязане		
- при ъгъл на скосяване 0°	mm	57
- при ъгъл на скосяване 45°	mm	42
Бутон за застопоряване на вала		●
Предварителен избор на скоростта на въртене		●
Модул за постоянна скорост на въртене		●
Ограничение на пусковия ток		●
Размери на основната плоча	mm	154 x 305
макс. диаметър на циркулярния диск	mm	165
мин. диаметър на циркулярния диск	mm	160
макс. дебелина на тялото на диска	mm	1,8
макс. дебелина на зъбите/чап-раз	mm	2,6
мин. дебелина на зъбите/чап-раз	mm	1,8
присъединителен отвор	mm	20
Маса съгласно ЕРТА-Procedure 01:2014	kg	4,7
Клас на защита		□ / II

Данните важат за номинално напрежение [U] от 230 V. При отклоняващи се напрежение и при специфични за отделни изпълнения тези данни могат да варират.

Информация за излъчван шум и вибрации

Стойностите на емисии на шум са установени съгласно **EN 62841-2-5**.

Равнището A на генерирания шум от електроинструмента обикновено е: равнище на звуковото налягане **92 dB(A)**; мощност на звука **103 dB(A)**. Неопределеност K = **3 dB**.

Работете с шумозаглушители!

Пълната стойност на вибрациите a_h (векторната сума по трите направления) и неопределеността K са определени съгласно **EN 62841-2-5**:

Рязане на дървесен материал: $a_h < 2,5 \text{ m/s}^2$, K = **1,5** m/s^2

Рязане на метал: $a_h < 2,5 \text{ m/s}^2$, K = **1,5** m/s^2

Посочените в това ръководство за експлоатация ниво на вибрациите и стойност на емисия на шум са измерени съгласно процедура, определена и може да служи за сравняване с други електроинструменти. Те са подходящи също така за предварителна оценка на емисиите на вибрации и шум.

Посочените ниво на вибрациите и стойност на емисии на шум са представителни за основните приложения на електроинструмента. Ако обаче електроинструментът бъде използван за други дейности, с различни работни инструменти или без необходимото техническо обслужване, нивото на вибрациите и стойността на емисии на шум може да се различават. Това би могло значително да увеличи вибрациите и шума през периода на ползване на електроинструмента.

За по-точното оценяване на вибрациите и шума трябва да се отчитат и периодите, в които електроинструментът е изключен или работи на празен ход. Това би могло значително да намали емисиите на вибрации и шум през периода на ползване на електроинструмента.

Предписвайте допълнителни мерки за предпазване на работещия с електроинструмента от въздействието на вибрациите, например: техническо обслужване на електроинструмента и работните инструменти, поддръжане на ръцете топли, целесъобразна организация на работните стъпки.

Монтиране

- ▶ Използвайте само режещи дискове, чиято максимално допустима скорост на въртене е по-висока от скоростта на въртене на празен ход на Вашия електроинструмент.

Поставяне/смяна на режещия диск

- ▶ Преди извършване на каквито и да е дейности по електроинструмента изключвайте щепсела от захранващата мрежа.
- ▶ При монтирането на циркулярния диск работете с предпазни ръкавици. При допир до циркулярния диск съществува опасност да се нараните.
- ▶ В никакъв случай не използвайте абразивни дискове като работен инструмент.

- ▶ Използвайте само циркулярни дискове, които съответстват на посочените в това ръководство за експлоатация и върху електроинструмента данни и са изпитани по **EN 847-1** и обозначени по съответния начин.

Избор на циркулярния диск

Списък на препоръчаните режещи листове можете да намерите в края на това ръководство за експлоатация.

Демонтаж на циркулярния диск (вж. фиг. A)

Настройте максималната дълбочина на рязане, (вж. „Регулиране на дълбочината на рязане (вж. фиг. B – C)“, Страница 168).

Най-добре е при смяна на циркулярния диск да поставите електроинструмента легнал на челната страна на електродвигателя.

- Отворете лоста (3) напред.
- Преместете бутона за блокиране на включването (2) напред и притиснете циркуляра към основната плоча (7), докато попадне с прещракване в позиция за смяна на циркулярния диск.
- Натиснете и задръжте бутона за застопоряване на вала (25).

▶ Натиснете бутона за застопоряване на вала (25) само при напълно спрял вал.


- В противен случай електроинструментът може да бъде повреден.
- С шестстенния ключ (5) развийте застопоряващия винт (20) като въртите в посоката ①.
- Демонтирайте застопоряващия фланец (21) и циркулярния диск (22) от вала на електроинструмента (26).

Монтаж на циркулярния диск (вж. фиг. A)

Настройте максималната дълбочина на рязане, (вж. „Регулиране на дълбочината на рязане (вж. фиг. B – C)“, Страница 168).

Най-добре е при смяна на циркулярния диск да поставите електроинструмента легнал на челната страна на електродвигателя.

- Отворете лоста (3) напред.
- Преместете бутона за блокиране на включването (2) напред и притиснете циркуляра към основната плоча (7), докато попадне с прещракване в позиция за смяна на циркулярния диск.
- Почистете циркулярния диск (22) и всички детайли, които ще монтирате.
- Поставете циркулярния диск (22) на центроващия фланец (23). Посоката на рязане на зъбите (означена със стрелка върху диска) и посоката на въртене (означена със стрелка върху предпазния кожух (15)) трябва да съвпадат.
- Поставете застопоряващия фланец (21) и навийте винта (20) като го въртите в посоката ①. Внимавайте опорният фланец (23) и застопоряващият фланец (21) да са влезли правилно в позициите си.
- Натиснете и задръжте бутона за застопоряване на вала (25).

- С шестостенния ключ (5) затегнете застопоряващия винт (20) като го въртите в посоката . Моментът на затягане трябва да е 6–9 Nm; това съответства прикл. на затягане на ръка плюс ¼ оборота.
- Върнете лоста (3) в начална позиция. При това циркулярът се връща под действие на пружината в изходната си позиция.

Система за прахоулавяне

Прахове, отделящи се при обработването на материали като съдържащи олово бои, някои видове дървесина, минерали и метали могат да бъдат опасни за здравето. Контактът до кожата или вдишването на такива прахове могат да предизвикат алергични реакции и/или заболявания на дихателните пътища на работещия с електроинструмента или намиращи се наблизо лица.

Определени прахове, напр. отделящите се при обработване на бук и дъб, се считат за канцерогенни, особено в комбинация с химикали за третиране на дървесина (хромат, консерванти и др.). Допуска се обработването на съдържащи азбест материали само от съответно обучени квалифицирани лица.

- По възможност използвайте подходяща за обработвания материал система за прахоулавяне.
- Осигурявайте добро проветряване на работното място.
- Препоръчва се използването на дихателна маска с филтър от клас P2.

Спазвайте валидните във Вашата страна закони за разпореждане, валидни при обработване на съответните материали.

- **Избягвайте натрупване на прах на работното място.**
Прахът може лесно да се самовъзпламени.

Външна система за прахоулавяне

Поставете смукателен шланг с диаметър 35 mm (31) (принадлежност) на изхвъргача на стружки (18). Свържете шланга (31) към прахосмукачка (не е включена в окомплектовката). Преглед на начина на включване към различни прахосмукачки ще намерите в края на това ръководство за експлоатация.

Електроинструментът може да бъде включен непосредствено към контакта на универсална прахосмукачка на **Bosch** с модул за дистанционно задействане. При стартирането на електроинструмента автоматично започва да работи и прахосмукачката.

Използваната прахосмукачка трябва да е пригодна за работа с обработвания материал.

Ако при работа се отдели особено вреден за здравето прах или канцерогенен прах, използвайте специализирана прахосмукачка.

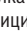
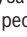
Работа с електроинструмента

- **Преди извършване на каквито и да е дейности по електроинструмента изключвайте щепсела от захранващата мрежа.**

Работни режими

Регулиране на дълбочината на рязане (вж. фиг. В – С)

- **Регулирайте дълбочината на рязане съобразно дебелината на стената на обработвания детайл.** От обратната страна на детайла дискът трябва да се подава на разстояние, по-малко от една височина на зъба.

Навийте стрелката (8) за рязане без направляваща шина в долната позиция , респ. за рязане с направляваща шина в горната позиция .

Натиснете плъзгача (27) и настройте желаната дълбочина на връзване (дебелина на детайла + височина на зъбите на циркулярния диск) по скалата за дълбочината на среза (6).

Регулиране на ъгъла на скосяване

Поставете електроинструмента върху равна повърхност, за да се опре напълно основната плоча (7).

Разхлабете винтовете с крилчатата глава (11) и (17). Наклонете ръчния циркуляр настрани. Настройте желания ъгъл на скосяване върху скалата (9). Завинтете предния крилчат винт (11) или задния крилчат винт (17). Завинтете след това крилчатия винт върху насрещната страна.

Внимание: При това не използвайте сила върху спомагателната ръкохватка (4) или триона. При неспазване може по грешка да се настроят различни ъгли на скосяване с крилчатите винтове (11) и (17). Така основната плоча (7) вече не е равна върху повърхността на FSN направляващата шина.

Ако завинтите едновременно двата крилчати винта, може да е нужно трионът да се подпре от долната страна на спомагателната ръкохватка (4). При това не упражнявайте сила върху спомагателната ръкохватка (4) или триона, за да избегнете различни настройки.

Ако въпреки това настройките са различни, разхлабете двата крилчати винта (11) и (17) отново. Настройте повторно ъгъла на скосяване както е описано по-горе.

Циркулярът може да бъде настроен на наклони –1° или +47°. За целта при наклоняване допълнително натиснете бутона (16) за наклон на среза –1° или бутона (12) за наклон на среза +47°.

Указание: При срезове под наклон дълбочината на среза е по-малка от стойността, която се отчита по скалата (6).

Маркировки за среза (вж. фиг. D)

Маркировка на среза 0° (32) показва позицията на циркулярния диск при рязане под прав ъгъл. Маркировка на среза 45° (33) показва позицията на циркулярния диск при рязане под ъгъл от 45° - при използване без водеща шина.

Пускане в експлоатация

- **Съобразявайте се с напрежението в захранващата мрежа! Напрежението на захранващата мрежа трябва да съответства на данните, изписани на табелката на електроинструмента. Уреди, обозначени с 230 V, могат да бъдат захранвани и с напрежение 220 V.**

Включване и изключване

За **включване** на електроинструмента първо натиснете бутона за деблокиране на пусковия прекъсвач **(2)** и **след това** натиснете и задържете пусковия прекъсвач **(1)**.

При натискане на деблокиращия бутон **(2)** се освобождава същевременно механизма за връзване и електроинструментът може да бъде притиснат надолу. Така режещият диск се връзва в детайла. При повдигане електроинструментът се връща отново в начална позиция и механизмът за връзване се блокира.

За да **изключите** електроинструмента, отпуснете пусковия прекъсвач **(1)**.

Указание: Поради съображения за сигурност пусковият прекъсвач **(1)** не може да бъде застопорен във включено положение и по време на работа трябва да бъде държан натиснат.

Ограничение на пусковия ток

Електронната система за ограничаване на пусковия ток ограничава мощността при включване на електроинструмента и позволява захранването му да се извършва от мрежи с предпазители 16 A.

Модул за постоянна скорост на въртене

Електронен модул поддържа скоростта на въртене на празен ход и под натоварване практически постоянна, с което осигурява постоянно добра производителност.

Предварителен избор на скоростта на въртене

С потенциометъра за предварителен избор на скоростта на въртене **(24)** можете да измените скоростта на въртене съобразно конкретната дейност също и по време на работа.

Необходимата скорост на въртене зависи от използвания режещ лист и обработвания материал (вижте прегледа на производствената гама режещи листове в края на това ръководство за експлоатация). Това предотвратява прегряването на зъбите при рязане.

Указания за работа

Предпазвайте режещите дискове от резки натоварвания и удари.

Водете електроинструмента равномерно и с леко притискане в посоката на рязане. Твърде силното притискане намалява дълготрайността на работните инструменти и може да повреди електроинструмента.

Производителността на рязане и качеството на среза зависят в значителна степен от състоянието и формата на зъбите на режещия диск. Затова използвайте само добре заточени и подходящи за разрязвания материал дискове.

Разрязване на дървесен материал

Изборът на режещия диск зависи от вида на дървесината, качеството и дали се разрязва надлъжно или напречно на влакната.

При надлъжно рязане на детайли от иглолистна дървесина (смърч) се образуват дълги спиралобразни стърголни.

Отделящият се при обработването на бук и дъб прах е изключително вреден за здравето, затова винаги работете с прахоуловителна/аспирационна система.

Разрязване на пластмаси

Указание: При рязане на пластмаса, особено на PVC, се образуват дълги спираловидни стружки, които могат да бъдат заредени със статично електричество. Вследствие на това отворът за изхвърляне на стружки **(18)** може да се запуши. Най-добре работете с прахоизсмукване.

Включете електроинструмента, допрете го до детайла и внимателно започнете среза. След това продължете с по-голямо подаване и без прекъсване, за да не се зацапат режещите зъби.

Разрязване на цветни метали

Указание: Използвайте само добре заточени режещи листове, предназначени за цветни метали. Така се осигурява гладък срез и се предотвратява заклиняването на режещия лист.

Включете електроинструмента, допрете го до детайла и внимателно започнете среза. След това продължете с по-малко подаване и без прекъсване.

При профили започвайте среза винаги на тясната страна, при U-профили – в никакъв случай от отворената страна. Подпирайте свободните краища на дълги детайли, за да предотвратите заклиняването на режещия диск и възникването на откат.

Разрязване на леки строителни материали (материали с минерални съставки)

► **При разрязване на леки строителни материали спазвайте законовите разпоредби и указанията на производителя.**

Допуска се само сухо разрязване на леки строителни материали и само при използването на външна система за прахоулавяне. Винаги работете с водещата шина **(29)** (не е включена в окомплектовката).

Прахоулавящата трябва да е предназначена за засмукване на прах от инертни материали. Bosch предлага подходящи прахоулавящи.

Рязане с водеща шина (вж. фиг. D)

С помощта на водещата шина **(29)** можете да извършвате прави срезове.

Гумено уплътнение на водещата шина служи като предпазител, който при рязане на дървени детайли предпазва откъртане на парченца от повърхността. За целта зъбите на циркулярния диск трябва да са разположени плътно до гуменото уплътнение.

Преди първо ползване на гуменото уплътнение с водещата шина **(29)** то трябва да бъде настроено за работа с ползания ръчен циркуляр. За целта допрете водещата шина **(29)** до детайл по цялата ѝ дължина. Настройте дълбочината на рязане при бл. 9 mm и наклон на среза под прав ъгъл. Включете циркуляра и го преместете с равномерно подаване и умерено притискане по посока на рязане.

С помощта на съединителното звено **(30)** могат да бъдат наставени две водещи шини. Застопоряването се извър-

шва с помощта на четирите винта, които са на съединителното звено.

Настройване на основната плоча за работа с други направляващи шини (вж. фиг. Е)

Тесният канал в основната плоча (7) може да бъде използван за работа с направляващите шини, посочени на страницата с допълнителните приспособления. За приспособяване на основната плоча към направляващи шини на други производители с по-широк борд демонтирайте пластмасовата вложка (34). Поставете циркуляра върху направляващата шина и при необходимост донастройте точността на сглобката между циркуляра и направляващата шина с помощта на двата винта с накатена глава (35).

Рязане с опора за успоредно водене (вж. фиг. F - G)

Опората за успоредно водене (14) позволява извършването на прецизни срезове успоредно на ръб на детайла, напр. разрязването на еднакви летви.

Вкарайте направляващите на приспособлението за успоредно водене (14) през водачите в основната плоча (7). Монтирайте винтовете с крилчата глава (10) от двете страни, както е показано на фигурата, но все още не затягайте винтовете с крилчата глава (10).

Задайте желаната ширина на рязане като скална стойност на съответната маркировка за рязане (32) или (33), (вж. „Маркировки за среза (вж. фиг. D)“, Страница 168). Затегнете винтовете с крилчата глава (10).

Рязане с помощна опора (вж. фиг. H)

За обработване на по-големи детайли или за разрязване по права линия можете да закрепите към детайла дъска или летва като помощна опора и да водите циркуляра, като опирате основната плоча към нея.

Поддържане и сервис

Поддържане и почистване

- ▶ **Преди извършване на каквито и да е дейности по електроинструмента изключвайте щепсела от захранващата мрежа.**
- ▶ **За да работите качествено и безопасно, поддържайте електроинструмента и вентилационните му отвори чисти.**

Предпазният кожух (15) трябва да може да се движи свободно и да се затваря самостоятелно. Затова поддържайте зоната около предпазния кожух (15) винаги чиста. Отстранявайте прах и стружки с четка.

Ненапластени дискове могат да бъдат защитени от корозия чрез нанасяне на тънък слой несъдържащо киселини машинно масло. За да предотвратите изцапането на дървото, преди разрязване почиствайте машинното масло.

Отлагането на смола или лепило/гуткал по режещия диск влошава качеството на среза. Затова почиствайте дисковете веднага след употреба.

Когато е необходима замяна на захранващия кабел, тя трябва да се извърши в оторизиран сервис за електроинструменти на **Bosch**, за да се запази нивото на безопасност на **Bosch** електроинструмента.

Клиентска служба и консултация относно употребата

Сервизът ще отговори на въпросите Ви относно ремонти и поддръжка на закупения от Вас продукт, както и относно резервни части. Покомпонентни чертежи и информация за резервните части ще откриете и на: www.bosch-pt.com

Екипът по консултация относно употребата на Bosch ще Ви помогне с удоволствие при въпроси за нашите продукти и техните аксесоари.

Моля, при въпроси и при поръчване на резервни части винаги посочвайте 10-цифрения каталожен номер, изписан на табелката на уреда.

България

Robert Bosch SRL
Service scule electrice
Strada Horia Măcelariu Nr. 30–34, sector 1
013937 București, România
Тел.: +359(0)700 13 667 (Български)
Факс: +40 212 331 313
Email: BoschServiceCenterBG@ro.bosch.com
www.bosch-pt.com/bg/bg/

Бракуване

С оглед опазване на околната среда електроинструментът, допълнителните приспособления и опаковката трябва да бъдат подложени на подходяща преработка за повторното използване на съдържанието се в тях суровини.



Не изхвърляйте електроинструменти при битовите отпадъци!

Само за страни от ЕС:

Съгласно европейска директива 2012/19/ЕС и хармонизирането на националното законодателство с нея електронни и електрически уреди, които не могат да се използват, трябва да бъдат събирани отделно и да бъдат предавани за оползотворяване на съдържанието се в тях суровини.

Македонски

Безбедносни напомени

Општи предупредувања за безбедност за електрични алати

**ПРЕДУ-
ПРЕДУВАЊЕ**

Прочитајте ги сите безбедносни предупредувања, илустрации и

спецификации приложени со овој електричен алат.

Непридржувањето до сите упатства приложени подолу може да доведе до струен удар, пожар и/или тешки повреди.

Зачувајте ги безбедносните предупредувања и упатства за користење и за во иднина.

Поимот „електричен алат“ во безбедносните предупредувања се однесува на електрични апарати што користат струја (кабелски) или апарати што користат батерии (акумулаторски).

Безбедност на работниот простор

- ▶ **Работниот простор одржувајте го чист и добро осветлен.** Преполни или темни простории може да доведат до несреќа.
- ▶ **Не работете со електричните алати во експлозивна околина, како на пример, во присуство на запаливи течности, гасови или прашина.** Електричните алати создаваат искри коишто може да ја запалат прашина или гасовите.
- ▶ **Држете ги децата и присутните подалеку додека работите со електричен алат.** Невниманието може да предизвика да изгубите контрола.

Електрична безбедност

- ▶ **Приклучокот на електричниот алат мора да одговара на приклучницата. Никогаш не го менувајте приклучокот. Не користите приклучни адаптери со заземјените електрични алати.** Неизменетите приклучоци и соодветните приклучници го намалуваат ризикот од струен удар.
- ▶ **Избегнувајте телесен контакт со заземјени површини, како на пример, цевки, радијатори, метални ланци и ладилници.** Постои зголемен ризик од струен удар ако вашето тело е заземјено.
- ▶ **Не ги изложувајте електричните алати на дожд или влажни услови.** Ако влезе вода во електричниот алат, ќе се зголеми ризикот од струен удар.
- ▶ **Не постапувајте несоодветно со кабелот. Никогаш не го користете кабелот за носење, влечење или исклучување од струја на електричниот алат. Кабелот чувајте го подалеку од оган, масло, остри ивици или подвижни делови.** Оштетени или заплеткани кабли го зголемуваат ризикот од струен удар.
- ▶ **При работа со електричен алат на отворено, користете продолжен кабел соодветен за надворешна употреба.** Користењето на кабел соодветен за надворешна употреба го намалува ризикот од струен удар.
- ▶ **Ако мора да работите со електричен алат на влажно место, користете заштитен уред за диференцијална струја (RCD).** Користењето на RCD го намалува ризикот од струен удар.

Лична безбедност

- ▶ **Бидете внимателни, внимавајте како работите и работете разумно со електричен алат. Не**

користете електричен алат ако сте уморни или под дејство на дроги, алкохол или лекови. Еден момент на невнимание додека работите со електричните алати може да доведе до сериозна лична повреда.

- ▶ **Користете лична заштитна опрема. Секогаш носете заштита за очи.** Заштитната опрема, како на пр., маска за прашина, безбедносни чевли коишто не се лизгаат, шлем или заштита за уши, коишто се користат за соодветни услови, ќе доведат до намалување на лични повреди.
- ▶ **Спречете ненамерно активирање. Проверете дали прекинувачот е исклучен пред да го вклучите во струја и/или со сетот на батерии, пред да го земете или носите алатот.** Носење на електричните алати со прстот позициониран на прекинувачот или вклучување во струја на електричните алати чијшто прекинувачот е вклучен, може да предизвика несреќа.
- ▶ **Отстранете каков било клуч за регулирање или француски клуч пред да го вклучите електричниот алат.** Француски клуч или клуч прикачен за ротирачкиот дел на електричниот алат може да доведе до лична повреда.
- ▶ **Не ги пречекорувајте ограничувањата. Постојано одржувајте соодветна положба и рамнотежа.** Ова овозможува подобра контрола на електричниот алат во непредвидливи ситуации.
- ▶ **Облечете се соодветно. Не носете широка облека и накит. Косата и алиштата треба да бидат подалеку од подвижните делови.** Широката облека, накитот или долгата коса може да се закачат за подвижните делови.
- ▶ **Ако се користат поврзани уреди за вадење прашина и собирање предмети, проверете дали се правилно поврзани и користени.** Собирањето прашина може да ги намали опасностите предизвикани од неа.
- ▶ **Не дозволувајте искуството стекнато со честа употреба на алатите да ве направи спокојни и да ги игнорирате безбедносните принципи при нивното користење.** Невнимателно движење може да предизвика сериозна повреда во дел од секунда.

Употреба и чување на електричните алати

- ▶ **Не го преоптоварувајте електричниот алат. Користете соодветен електричен алат за намената.** Со соодветниот електричен алат добро, побезбедно и побрзо ќе ја извршите работата за која е наменет.
- ▶ **Не користете електричен алат ако не можете да го вклучите и исклучите со помош на прекинувачот.** Секој електричен алат којшто не може да се контролира со прекинувачот е опасен и мора да се поправи.
- ▶ **Исклучете го електричниот алат од струја и/или извадете го сетот на батерии, ако се вади, пред да правите некакви прилагодувања, менувајте дополнителна опрема или го складирајте електричниот алат.** Со овие превентивни

безбедносни мерки се намалува ризикот од случајно вклучување на електричниот алат.

- ▶ **Чувајте ги електричните алати подалеку од дофат на деца и не дозволувајте лицата кои не ракувале со електричниот алат или не се запознаени со ова упатство да работат со истиот.** Електричните алати се опасни во рацете на необучени корисници.
- ▶ **Одржување на електрични алати и дополнителна опрема.** Проверете го порамнувањето или прицврстувањето на подвижните делови, спојот на деловите и сите други услови што може негативно да влијаат врз функционирањето на електричниот алат. Ако е оштетен, однесете го електричниот алат на поправка пред да го користите. Многу несреќи се предизвикани заради несоодветно одржување на електричните алати.
- ▶ **Острете и чистете ги алатите за сечење.** Соодветно одржуваните ивици на алатите за сечење помалку се виткаат и полесно се контролираат.
- ▶ **Електричниот алат, дополнителната опрема, деловите и др., користете ги во согласност со ова упатство, внимавајте на работните услови и работата која ја вршите.** Користењето на електричниот алат за други намени може да доведе до опасни ситуации.
- ▶ **Рачките и површините за држење одржувајте ги суви, чисти и неизмастени.** Рачките и површините за држење што се лизгаат не овозможуваат безбедно ракување и контрола на алатот во непредвидливи ситуации.

Сервисирање

- ▶ **Електричниот алат сервисирајте го кај квалификувано лице кое користи само идентични резервни делови.** Со ова се овозможува безбедно одржување на електричниот алат.

Безбедносни напомени за кружни пили

Постапки на сечење

- ▶ **⚠ ОПАСНОСТ:** Држете ги рацете подалеку од површината за сечење и од сечилото. Ставете ја другата рака на дополнителната рачка или на кукиштето на моторот. Доколку ја држите пилата со двете раце, нема да се исечете со сечилото.
- ▶ **Не посегнувајте под делот што се обработува.** Заштитниот поклопец не може да ве заштити од сечилото доколку посегнете под делот што се обработува.
- ▶ **Прилагодете ја длабочината на сечење според дебелината на делот што се обработува.** Под делот што се обработува треба да се гледа помалку од половина запчаник од сечилото.
- ▶ **Никога не го држете делот што се обработува во рака, и не го поставувајте преку нога за време на сечењето.** Поставете го делот што се обработува на стабилна платформа. Многу е важно правилно да ја

изведувате работата, за да ја минимизирате изложеноста на телото, заглавувањето на сечилото или губењето контрола.

- ▶ **Држете го електричниот алат за изолираната површина додека сечете, за сечилото да не дојде во контакт со скриена жица или со неговиот кабел.** Ако опремата за сечење дојде во допир со жица под напон, може да ги изложи металните делови на електричниот алат под напон и операторот може да добие струен удар.
- ▶ **При процесот на сечење по должина, секогаш користете паралелен граничник или аголен граничник.** Ова ја подобрува прецизноста на сечењето и ги намалува шансите за извитување на сечилото.
- ▶ **Секогаш користете сечила со точна големина и форма (дијамантски наспроти тркалезни) за арбор дупките.** Сечилата што не се совпаѓаат со монтираниот тврд дел на пилата, ќе се поместат надвор од центарот и ќе изгубите контрола.
- ▶ **Никога не користете оштетени или неправилни подлошки за сечила или гвинтови.** Подлошките за сечила и гвинтовите се специјални изработени за вашата пила, за оптимално и безбедно работење.

Одбивање и слични предупредувања

– одбивањето е ненадејна реакција на делот што се обработува заради приклетштено, заглавено или нерамномерно сечило на пилата, предизвикувајќи пилата да излезе од лежиштето и да отскокне кон операторот;

– кога сечилото цврсто се приклетштува или заглавува поради затворање на лежиштето, тоа се гаси и моторната реакција брзо ја враќа единицата кон операторот;
– доколку сечилото се превитка или се измести за време на сечењето, запчаниците на задниот раб од сечилото може да се закопаат во горниот дел на дрвото предизвикувајќи тоа да излезе од лежиштето и да отскокне кон операторот.

Одбивањето е резултат на погрешна употреба и/или несоодветни оперативни постапки или услови и може да се избегне со преземање на соодветните превентивни мерки наведени подолу.

- ▶ **Цврсто држете ја пилата со двете дланки и поставете ги рацете така што ќе бидат отпорни на силите на одбивањето.** Поставете го телото на едната страна од сечилото, но никако паралелно со него. Одбивањето може да предизвика пилата да отскокне назазад, но операторот може да ги контролира силите на одбивање доколку ги преземе соодветните мерки за претпазливост.
- ▶ **Кога сечилото се навалува или кога прекинува сечењето од која било причина, отпуштете го активаторот и држете го уредот неподвижен сè додека сечилото целосно не запре. Никога не ја отстранувајте пилата или не ја вметнувајте додека сечилото е во движење бидејќи може да дојде до**

одбивање. Извршете проверки и поправки за да ја елиминирате причината за навалување на сечилото.

- ▶ **При рестартирање на пилата додека се наоѓа во делот што се обработува, насочете ја кон центарот на засекот така што запците да не го зафаќаат материјалот.** Ако пилата се навали, може да се приближи или да се одбие од работното парче додека е во процес на рестартирање.
- ▶ **Потпрете ги големите делови што се обработуваат за да го намалите ризикот од прикleshување или одбивање на сечилото.** Големите делови што ги обработувате се искривуваат под својата тежина. Поттирачите мора да се стават под двете страни на делот што го обработувате, покрај линијата на засекот и покрај работ на делот што го обработувате.
- ▶ **Не користете тапи или оштетени сечила.** Ненаострени или несоодветно поставени сечила прават тесни засеци создавајќи прекумерно триење, извиткување на сечилото или одбивање.
- ▶ **Длабочината на сечилото и рачките за прилагодување на косината мора да се прицврстат и да се осигураат пред да се направи засекот.** Ако прилагоденото сечило се подигне за време на сечењето, може да предизвика навалување и одбивање.
- ▶ **Обрнете дополнително внимание при сечење во постоечки сидови или други празнини.** Испакнато сечило може да пресече предмети кои може да предизвикаат одбивање.

Функција на заштитен поклопец

- ▶ **Пред секоја употреба проверете дали е правилно затворен штитникот. Не ракувајте со пилата доколку штитникот не може слободно да се движи и веднаш се затвора. Никогаш не го стегајте или не го врзувајте штитникот додека е отворен.** Ако пилата случајно падне, штитникот може да се извитка. Осигурајте се дека штитникот слободно се движи и не го допирајте сечилото ниту некој друг дел, на аглите и длабочината на засекот.
- ▶ **Проверете ја работата и состојбата на повратната пружина на штитникот. Доколку штитникот и пружината не функционираат правилно, мора да се сервисираат пред употреба.** Штитникот може побавно да работи поради оштетени делови, лепливи наслаги или наталожена нечистотија.
- ▶ **Осигурајте се дека основната подлога на пилата нема да се помести за време на правењето на „убодни засеци“.** Страничното поместување на сечилото може да предизвика навалување и можно одбивање.
- ▶ **Секогаш внимавајте штитникот да го покрива сечилото пред да ја спуштите пилата на работна маса или на под.** Незаштитено, разлабавено сечило ќе предизвика враќање на пилата наназад, и сечење на сè со што ќе дојде во допир. Внимавајте на времето што му е потребно на сечилото откако прекинувачот ќе се ослободи.

Дополнителни безбедносни напомени

- ▶ **Не ги фаќајте исфрлените струготини со раце.** Може да се повредите од ротирачките делови.
- ▶ **Не работете со пилата над глава.** Тогаш немате доволна контрола врз електричниот алат.
- ▶ **Користете соодветни уреди за пребарување, за да ги пронајдете скриените електрични кабли или консултирајте се со локалното претпријатие за снабдување со електрична енергија.** Контактот со електрични кабли може да доведе до пожар и струен удар. Оштетувањето на гасоводот може да доведе до експлозија. Навлегувањето во водоводни цевки предизвикува оштетување и може да предизвика електричен удар.
- ▶ **Зацврстете го парчето што се обработува.** Доколку го зацврстите со уред за затегнување или менгеме, тогаш парчето што се обработува се држи поцврсто отколку со Вашата рака.
- ▶ **При работата, држете го електричниот алат цврсто со двете дланки и застанете во сигурна положба.** Со електричниот алат посигурно ќе управувате ако го држите со двете дланки.
- ▶ **Не го фиксирајте електричниот алат.** Тој не е предвиден за работа на маса за сечење.
- ▶ **Не користете листови за пила од HSS-челик.** Таквите листови на пила може лесно да се скршат.
- ▶ **Не сечете железни метали.** Струготините би можеле да го запалат вшмукувачот за прав.
- ▶ **Носете маска за заштита од прав.**
- ▶ **Почекајте додека електричниот алат сосема не прекине со работа, пред да го тргнете настрана.** Алатот што се вметнува може да се блокира и да доведе до губење контрола над уредот.

Опис на производот и перформансите



Прочитајте ги сите безбедносни напомени и упатства. Грешките настанати како резултат од непридржување до безбедносните напомени и упатства може да предизвикаат електричен удар, пожар и/или тешки повреди.

Внимавајте на сликите во предниот дел на упатството за користење.

Употреба со соодветна намена

Електричниот алат е наменет за правење на должински и напречни резови на дрво со рамни и коси резови. Со соодветни сечила за пила може да се сечат и тенки нежелезни метали (на пр. профили), лесни градежни материјали и пластика.

Обработката на железни метали не е дозволена.

Илустрација на компоненти

Нумерирањето на сликите со компоненти се однесува на приказот на електричниот алат на графичката страница.

- (1) Прекинувач за вклучување/исклучување
 - (2) Блокада при вклучување на прекинувачот за вклучување/исклучување
 - (3) Лост за менување на сечилото за пила
 - (4) Дополнителна дршка (изолирана површина на дршката)
 - (5) Клуч со внатрешна шестаголна глава
 - (6) Скала за подесување на длабочината на сечење
 - (7) Основна плоча
 - (8) Подеслив показател за длабочината на сечење
 - (9) Скала на закосени агли
 - (10) Пеперутка-завртка за паралелен граничник^{A)}
 - (11) Пеперутка-завртка за претходно избирање на аголот на косо сечење
 - (12) Копче за аголот на закосување 47°
 - (13) Подесливо контролно прозорче за всисувачот
 - (14) Паралелен граничник^{A)}
 - (15) Заштитен капак
 - (16) Копче за аголот на закосување -1°
 - (17) Пеперутка-завртка за претходно избирање на аголот на косо сечење
 - (18) Исфрлувач на струготини
 - (19) Рачка (изолирана површина на рачката)
 - (20) Затезна завртка
 - (21) Стезна прирабница
 - (22) Сечило за кружна пила^{A)}
 - (23) Приклучна прирабница
 - (24) Копче за контрола на бројот на вртежи
 - (25) Копче за блокирање на вретеното
 - (26) Вретено на пилата
 - (27) Лизгач за претходен избор на длабочината на резот
 - (28) Пар стеги^{A)}
 - (29) Шина-водилка^{A)}
 - (30) Сврзен дел^{A)}
 - (31) Црево за издувни гасови^{A)}
 - (32) Ознака на резот 0°
 - (33) Ознака на резот 45°
 - (34) Пластичен додаток за основната плоча
 - (35) Завртки со нарежана глава за подесување на просторот за маневрација: водечки жлеб
- A) **Илустираната или опишана опрема не е дел од стандардниот обем на испорака. Целосната опрема може да ја најдете во нашата Програма за опрема.**

Технички податоци

Рачна кружна пила		GKT 55 GCE
Број на дел/артикул		3 601 F75 0..
Номинална јачина	W	1400
Број на вртежи во празен од	min ⁻¹	3600 – 6250
макс. број на вртежи при преоптоварување	min ⁻¹	5900
макс. длабочина на резот		
- при агол на косо сечење 0°	mm	57
- при агол на косо сечење 45°	mm	42
Блокада за вретеното		
●		
Одредување на број на вртежи		
●		
Константна електроника		
●		
Ограничување на стартната струја		
●		
Димензии на основната плоча		
	mm	154 x 305
макс. дијаметар на сечилото за пила		
	mm	165
мин. дијаметар на сечилото за пила		
	mm	160
макс. дебелина на сечилото на пилата		
	mm	1,8
макс. отклон на запците на пилата		
	mm	2,6
мин. отклон на запците на пилата		
	mm	1,8
Отвор за прифатот		
	mm	20
Тежина согласно EPTA-Procedure 01:2014		
	kg	4,7
Класа на заштита		
		□ / II

Податоците важат за номинален напон [U] од 230 V. Овие податоци може да отстапуваат при различни напони, во зависност од изведбата во односната земја.

Информации за бучава/вибрации

Вредностите за емисија на бучава се одредуваат согласно **EN 62841-2-5**.

Нивото на звук на електричниот алат оценето со А типично изнесува: ниво на звучен притисок **92 dB(A)**; ниво на звучна јачина **103 dB(A)**. Несигурност **K = 3 dB**.

Носете заштита за слухот!

Вкупните вредности на вибрации a_h (векторски збир на три насоки) и несигурност **K** дадени се во согласност со **EN 62841-2-5**:

Сечење на дрво: $a_h < 2,5 \text{ m/s}^2$, **K = 1,5 m/s²**

Сечење на метал: $a_h < 2,5 \text{ m/s}^2$, **K = 1,5 m/s²**

Нивото на вибрации наведено во овие упатства и вредноста на емисијата на бучава се измерени според мерни постапки и можат да се користат за споредба меѓу

електрични алати. Исто така може да се прилагоди за предвремена процена на нивото на вибрации и емисијата на бучава.

Наведеното ниво на вибрации и вредноста на емисијата на бучава ги претставуваат главните примени на електричниот алат. Доколку електричниот алат се користи за други примени, алатот што се вметнува отстапува од нормите или недоволно се одржува, нивото на вибрации и вредноста на емисијата на бучава можат да отстапуваат. Ова може значително да го зголеми нивото на вибрации и емисијата на бучава во целокупниот период на работење.

За прецизно одредување на нивото на вибрации и емисијата на бучава, треба да се земе предвид периодот во кој уредот е исклучен или работи, а не во моментот кога е во употреба. Ова може значително да го намали нивото на вибрации и емисијата на бучава во целокупниот период на работење.

Утврдете ги дополнителните мерки за безбедност за заштита на корисникот од влијанието од вибрациите, како на пр.: одржување на електричните алати и алатите за вметнување, одржување на топлината на дланките, организирање на текот на работата.

Монтажа

- **Употребувајте само сечила за пила, чија максимално дозволена брзина е висока од бројот на празни вртежи на вашиот електричен алат.**

Ставање/менување на сечилото за кружната пила

- **Пред било каква интервенција на електричниот алат, извлечете го струјниот приклучок од ѕидната дозна.**
- **При ставањето на сечилото за пила носете заштитни ракавици.** Доколку го допрете сечилото за пила постои опасност од повреда.
- **Во никој случај не користете дискови за брусење како алат за вметнување.**
- **Користете само листови на пила, кои одговараат на наведените податоци во ова упатство за користење и на електричниот алат или се проверени според EN 847-1 и се соодветно означени.**

Бирање на сечилото за пила

Прегледот за препорачани сечила за пила ќе го најдете на крајот од ова упатство.

Демонтирање на сечилото за пила (види слика А)

Поставете ја максималната длабочина на сечење, (види „Подесување на длабочината на сечење (види слики В – С)“, Страница 176).

При замена на алатот, најдобро е да го поставите електричниот алат на челната страна од куќиштето на моторот.

- Склопете го лостот (3) кон напред.

- Притиснете ја блокадата при вклучување (2) кон напред и притиснете со пилата кон основната плоча (7) додека не се вклопи во позиција за менување на сечилото.
- Притиснете го копчето за блокада на вретеното (25) и држете го притиснато.
- **Копчето за блокирање на вретеното (25) активирајте го само доколку вретеното на пилата е во состојба на мирување.** Инаку електричниот алат може да се оштети.
- Со клуч со внатрешна шестаголна глава (5) одвртете ја затезната завртка (20) во правец на вртење ①.
- Извадете ја стезната прирабница (21) и сечилото за пила (22) од вретеното на пила (26).

Монтирање на сечилото за пила (види слика А)

Поставете ја максималната длабочина на сечење, (види „Подесување на длабочината на сечење (види слики В – С)“, Страница 176).

При замена на алатот, најдобро е да го поставите електричниот алат на челната страна од куќиштето на моторот.

- Склопете го лостот (3) кон напред.
- Притиснете ја блокадата при вклучување (2) кон напред и притиснете со пилата кон основната плоча (7) додека не се вклопи во позиција за менување на сечилото.
- Исчистете го сечилото за пила (22) и сите стезни делови што се монтираат.
- Поставете го сечилото за пила (22) на приклучната прирабница (23). Правецот на сечење на запците (правецот на стрелката на сечилото за пила) мора да одговара на стрелката за правец на вртење на заштитниот капак (15).
- Поставете ја стезната прирабница (21) и затегнете ја затезната завртка (20) во правец на вртење ②. Внимавајте на правилна положба на монтирање на приклучната прирабница (23) и стезната прирабница (21).
- Притиснете го копчето за блокада на вретеното (25) и држете го притиснато.
- Со клуч со внатрешна шестаголна глава (5) затегнете ја стезната завртка (20) во правец на вртење ②. Затезниот момент треба да изнесува 6–9 Nm, што одговара на рачно затегање плус ¼ вртење.
- Вратете го лостот (3) назад. Притоа пилата отскокнува назад во стартната позиција.

Вшмукување на прав/струготини

Правта од материјалите како на пр. слоеви боја, некои видови дрво, минерали и метал може да биде штетна по здравјето. Допирањето или вдишувањето на таквата прав може да предизвика алергиски реакции и/или заболувања на дишните патишта на корисникот или лицата во околината.

Одредени честички прав како на пр. прав од даб или бука важат за канцерогени, особено доколку се во

комбинација со дополнителни супстанции (хромат, средства за заштита на дрво). Материјалите што содржат азбест смеат да бидат обработувани само од страна на стручни лица.

- Затоа, доколку е возможно, користете соодветен вшмукувач за прав за материјалот што се обработува.
- Погрижете се за добра проветреност на работното место.
- Се препорачува носење на маска за заштита при вдишувањето со класа на филтер P2.

Внимавајте на важечките прописи на Вашата земја за материјалот кој го обработувате.

► Избегнувајте собирање прав на работното место.

Правта лесно може да се запали.

Надворешно всисување

Цврсто прикачете црево за всисување со дијаметар од 35 mm (31) (опрема) на исфрлувачот на струготини (18). Поврзете го црево за всисување (31) со всисувач за прав (опрема). Прегледот за приклучување на различните видови на всисувачи за прав ќе го најдете на крајот од ова упатство.

Електричниот алат може да се приклучи директно на приклучницата на **Bosch**-универзален всисувач со уред за далечинско вклучување. Тој веднаш ќе стартува при вклучување на електричниот алат.

Всисувачот за прав мора да е соодветен на материјалот што се обработува.

При всисување на особено опасни по здравје, канцерогени или суви честички прав, користете специјален всисувач.

Работа

- **Пред било каква интервенција на електричниот алат, извлекете го струјниот приклучок од ѕидната дозна.**

Начини на работа

Подесување на длабочината на сечење (види слики В – С)

- **Подесете ја длабочината на сечење на дебелината на делот што се обработува.** Под делот што се обработува, треба да биде видно помалку од полната висина на запците.

Свртете го показателот на длабочина на сечење (8) за сечење без шина-водилка во долната позиција ① одн. за сечење со шина-водилка во горната позиција ②.

Притиснете го лизгачот (27) и поставете ја саканата длабочина на сечење (дебелина на материјалот + висина на запците на сечилото за пила) на скалата за подесување на длабочината на сечење (6).

Подесување на закосениот агол

Ставете го електричниот алат на рамна површина, така што основната плоча (7) целосно има потпора.

Олабавете ги пеперутка-завртките (11) и (17).

Навалувајте ја пилата странично. Поставете го саканиот

агол на косо сечење на скалата (9). Повторно затегнете ја предната пеперутка-завртката (11) или задната пеперутка-завртката (17). Потоа повторно затегнете ја пеперутка-завртката на спротивната страна. **Внимание:** Не користете сила на дополнителната рачка (4) или на самата пила. При невнимавње, може случајно да се постават различни агли на косо сечење со пеперутка-завртките (11) и (17). Како резултат на тоа, основната плоча не лежи рамно на (7) на површината на FSN-шина водилката.

Доколку истовремено ги прицврстувате двете пеперутка-завртки, може да е потребно да ја придржите пилата од задната страна на дополнителната рачка (4). Исто така не користете сила на дополнителната рачка (4) или на самата пила, за да избегнете различни поставки. Ако поставките сè уште се различни, олабавете ги двете пеперутка-завртки (11) и (17) повторно. Поставете го повторно аголот на косо сечење како што е опишано погоре.

Пилата може да се подеси под агол на закосување од -1° или $+47^\circ$. При вртењето дополнително притиснете на копчето (16) за агол на косо сечење од -1° или копчето (12) за агол на закосување од $+47^\circ$.

Напомена: При сечење со закосување длабочината на сечење е помала од прикажаната вредност на скалата за подесување на длабочината на сечење (6).

Ознаки за сечење (види слика D)

Ознаката на резот 0° (32) ја прикажува позицијата на сечилото за пила при правоаголно сечење. Ознаката на резот 45° (33) ја прикажува позицијата на сечилото за пила при сечење под 45° - при употреба без шина водилка.

Ставање во употреба

- **Внимавајте на електричниот напон! Напонот на изворот на струја мора да одговара на оној кој е наведен на спецификационата плочка на електричниот уред. Електричните алати означени со 230 V исто така може да се користат и на 220 V.**

Вклучување/исклучување

За ставање во употреба на електричниот алат најпрво активирајте ја блокадата при вклучување (2) и потоа притиснете го прекинувачот за вклучување/исклучување (1) и држете го притиснат.

Со активирање на блокадата при вклучување (2) истовремено ќе се отклучи уредот за влдабнување и електричниот алат ќе може да се притисне надолу. Притоа, алатот за вметнување се влдабнува во делот што се обработува. При подигање, електричниот алат повторно отскокнува назад во почетната позиција, а уредот за влдабнување повторно се заклучува.

За да го **исклучите** електричниот алат, отпуштете го прекинувачот за вклучување/исклучување (1).

Напомена: Поради безбедносни причини прекинувачот за вклучување/исклучување (1) не се блокира, туку мора постојано да се држи притиснат за време на работата.

Ограничување на стартната струја

Електронското ограничување на стартната струја ја ограничува јачината на струјата при вклучување на електричниот алат и овозможува работа на осигурувач од 16-A.

Константна електроника

Константната електроника држи постојан број на вртежи при празен од и оптоварување и овозможува иста постојана јачина при работењето.

Одредување на број на вртежи

Со вртливото копче на бројот на вртежи (24) може да го изберете потребниот број на вртежи и за време на користењето на алатот.

Потребниот број на вртежи зависи од употребениот сечило за пила и материјалот што се обработува (погледнете го прегледот на сечила за пила на крајот од ова упатство за работа). Ова ќе спречи прекумерно загревање на запците на сечилото за време на сечењето.

Совети при работењето

Заштитете ги сечилата за пила од удари.

Водете го електричниот алат рамномерно со лесен притисок во правецот на сечење. Пресилената брзина значително го намалува рокот на употреба на електричниот алат и му штети на истиот.

Јачината на пилата и квалитетот на сечењето значително зависат од состојбата и формата на запците на сечилото за пила. Затоа користете само остри и соодветни сечила за пила за делот што го обработувате.

Сечење на дрво

Правилниот избор на сечило за пила зависи од видот, квалитетот на дрвото и од тоа дали ќе се прават должински или напречни резови.

При должински резови на смреки, настануваат долги, спирални струготини.

Правта што настанува при обработка на даб и бука е особено штетна по здравјето, затоа работете со всисувач за прав.

Сечење на пластика

Напомена: При сечење на пластика, особено на PVC, настануваат долги спирални струготини, кои може електростатички да се наполнат. Притоа, исфрлувачот на струготини (18) може да се затне. Затоа најдобро е да се работи со всисувач за прав.

Водете го вклучениот електричен алат на делот што се обработува и внимателно сечете го. Работете во еден потез и без прекини, за да не се заглавуваат брзо запците на пилата.

Сечење на обоени метали

Напомена: Користете остро сечило за пила погодно исклучиво за обоени метали. Ова овозможува чист рез и го спречува заглавувањето на сечилото за пила.

Водете го вклучениот електричен алат на делот што се обработува и внимателно сечете го. Работете на крај со мало движење напред и продолжете без прекини.

При сечење на профили, секогаш започнувајте со сечење на потесната страна, кај U-профили не почнувајте на отворената страна. Зацврстете ги долгите профили, за да избегнете заглавување на сечилото за пила и повратен удар на електричниот алат.

Сечење на лесни градежни материјали (материјали со минерални состојки)

► **При сечење на лесни градежни материјали, внимавајте на законските одредби и препораки на производителот на материјалот.**

Лесните градежни материјали може да се обработуваат само со сечење на суво и со всисување на прав. Секогаш работете со шина водилка (29) (опрема).

Всисувачот за прав мора да биде одобрен за всисување на прав при обработка на камен. Bosch ги нуди соодветните всисувачи на прав.

Сечење со шина водилка (види слика D)

Со помош на шината водилка (29) може да правите праволиниски резови.

Гумената лента на шината-водилка служи како заштита од кинење, што го спречува кинењето на површината при сечење на дрвени материјали. Затоа сечилото за пила со запците мора да лежи директно на гумената лента.

Пред првото сечење гумената лента мора да се подеси со шината-водилка (29) на кружната пила што се користи.

Притоа, поставете ја шината-водилка (29) со целата должина на делот што се обработува. Поставете длабочина на сечење од околу 9 mm и правоаголен искосен агол. Вклучете ја кружната пила и водете ја рамномерно со лесно поместување во правец на резот.

Со сврзениот дел (30) може да се спојат две шини водилки. Затегнувањето се врши со помош на четирите завртки што се наоѓаат на сврзениот дел.

Подесување на основната плоча на други шини-водилки (види слика E)

Тесниот жлеб во основната плоча (7) може да се користи за шините-водилки прикажани на страната со опрема. За прилагодување на основната плоча на шини-водилки со пошироки водечки мостови од други производители, извадете го пластичниот додаток (34). Поставете ја пилата на шината-водилка и по потреба со двете завртки со нарежкана глава (35) подесете ја точноста на вклопување на пилата и шината-водилка.

Сечење со паралелен граничник (види слики F – G)

Паралелниот граничник (14) овозможува прецизни резови по должината на делот што се обработува, како на пример сечење на ленти со исти димензии.

Провлечете ги водечките прачки на паралелниот граничник (14) низ водилките на основната плоча (7). Монтирајте ги пеперутка-завртките (10) од двете страни како што е прикажано на сликата, свртете ги пеперутка-завртките (10), но не ги затегнувајте премногу.

Поставете ја саканата ширина на резот како вредност на скалата на соодветните ознаки за сечење (32) одн. (33),

(види „Ознаки за сечење (види слика D)“, Страница 176).
Затегнете ги пеперутка-завртките (10).

Сечење со помошен граничник (види слика H)

За обработка на големи парчиња или за сечење на прави рабови, на делот што се обработува може да зацврстите една даска или лајсна како помошен граничник и да ја водите кружната пила со основната плоча по должината на помошниот граничник.

Одржување и сервис

Одржување и чистење

- ▶ **Пред било каква интервенција на електричниот алат, извлечете го струјниот приклучок од ѕидната дозна.**
- ▶ **Одржувајте ги чисти електричниот алат и отворите за проветрување, за да може добро и безбедно да работите.**

Заштитниот капак (15) мора секогаш слободно да се движи и да се затвора. Затоа пределот околу заштитниот капак (15) треба секогаш да е чист. Отстранете ги прашина и струганиците со четка.

Необложените сечила за пила може да се заштитат од корозија со тенок слој на безкиселинско масло. Пред сечењето, отстранете го маслото, за да не остави дамки на дрвото.

Остатоките од смола и лепак на сечилото за пила го нарушуваат квалитетот на сечењето. Затоа, чистете ги сечилата за пила веднаш по употребата.

Доколку е потребно користење на приклучен кабел, тогаш набавете го од **Bosch** или специјализирана продавница за **Bosch**-електрични алати, за да избегнете загрозување на безбедноста.

Сервисна служба и совети при користење

Сервисната служба ќе одговори на Вашите прашања во врска со поправката и одржувањето на Вашиот производ како и резервните делови. Ознаки за експлозија и информации за резервните делови исто така ќе најдете на: www.bosch-pt.com

Тимот за советување при користење на Bosch ќе ви помогне доколку имате прашања за нашите производи и опрема.

За сите прашања и нарачки на резервни делови, Ве молиме наведете го 10-цифрениот број од спецификационата плочка на производот.

Северна Македонија

Д.Д.Електрис
Сава Ковачевиќ 47Њ, број 3
1000 Скопје
Е-пошта: dimce.dimcev@servis-bosch.mk
Интернет: www.servis-bosch.mk
Тел./факс: 02/ 246 76 10
Моб.: 070 595 888
Д.П.Т.У “РОЈКА”
Јани Лукровски бб; Т.Ц Автокоманда локал 69

1000 Скопје
Е-пошта: servisrojka@yahoo.com
Тел: +389 2 3174-303
Моб: +389 70 388-520, -530

Отстранување

Електричните алати, опремата и амбалажите треба да се отстранат на еколошки прифатлив начин.



Не ги фрлајте електричните алати во домашната канта за отпадоци!

Само за земјите од ЕУ:

Според Европската регулатива 2012/19/EU за електрични и електронски уреди и нивната имплементација во националното право, електричните алати што се вон употреба мора одделно да се собираат и да се рециклираат на еколошки прифатлив начин.

Srpski

Bezbednosne napomene

Opšte sigurnosne napomene za električne alate

UPOZORENJE Pročitajte sva sigurnosna upozorenja, uputstva, ilustracije i specifikacije isporučene uz ovaj električni alat. Propusti u pridržavanju svih dole navedenih uputstava mogu imati za posledicu električni udar, požar i/ili teške povrede.

Čuvajte sva upozorenja i uputstva za buduću upotrebu.

Pojam „električni alat“ upotrebljen u upozorenjima odnosi se na električne alate sa pogonom na struju (sa kablom) i na električne alate sa akumulatorskim pogonom (bez kabla).

Sigurnost radnog područja

- ▶ **Držite vaše radno područje čisto i dobro osvetljeno.**
Nered ili neosvetljena radna područja mogu voditi nesrećama.
- ▶ **Ne radite sa električnim alatom u okolini ugroženoj eksplozijom, u kojoj se nalaze zapaljive tečnosti, gasovi ili prašina.** Električni alati stvaraju varnice koje mogu zapaliti prašinu ili isparenja.
- ▶ **Držite podalje decu i druge osobe za vreme korišćenja električnog alata.** Stvari koje vam odvrcaju pažnju mogu dovesti do gubitka kontrole.

Električna sigurnost

- ▶ **Priključni utikač električnog alata mora odgovarati utičnici. Utikač ne sme nikako da se menja. Ne upotrebljavajte adaptere utikača zajedno sa električnim alatima zaštićenim uzemljenjem.**
Nemodifikovani utikači i odgovarajuće utičnice smanjuju rizik od električnog udara.

- ▶ **Izbegavajte kontakt telom sa uzemljenim površinama kao što su cevi, radijatori, šporeti i frižideri.** Postoji povećani rizik od električnog udara ako je vaše telo uzemljeno.
- ▶ **Držite električni alat što dalje od kiše ili vlage.** Prodor vode u električni alat povećava rizik od električnog udara.
- ▶ **Kabl ne koristite u druge svrhe. Nikada ne koristite kabl za nošenje električnog alata, ne vucite ga i ne izvlačite ga iz utičnice. Držite kabl dalje od vreline, ulja, oštih ivica ili pokretnih delova.** Oštećeni ili umršeni kablovi povećavaju rizik od električnog udara.
- ▶ **Ako sa električnim alatom radite na otvorenom, upotrebljavajte samo produžne kablove koji su pogodni za upotrebu na otvorenom.** Upotreba kabla pogodnog za upotrebu na otvorenom smanjuje rizik od električnog udara.
- ▶ **Ako ne možete da izbegnete rad sa električnim alatom u vlažnoj okolini, koristite zaštitni uređaj diferencijalne struje (RCD).** Upotreba zaštitnog uređaja diferencijalne struje smanjuje rizik od električnog udara.

Sigurnost osoblja

- ▶ **Budite pažljivi, pazite na to šta radite i postupajte razumno tokom rada sa vašim električnim alatom. Ne koristite električni alat ako ste umorni ili pod uticajem droge, alkohola ili lekova.** Momenat nepažnje kod upotrebe električnog alata može rezultirati ozbiljnim povredama.
- ▶ **Nosite ličnu zaštitnu opremu. Uvek nosite zaštitne naočare.** Nošenje zaštitne opreme, kao što je maska za prašinu, sigurnosne cipele koje ne klizu, zaštitni šlem ili zaštita za sluh, zavisno od vrste i upotrebe električnog alata, smanjuje rizik od povreda.
- ▶ **Izbegavajte nenamerno puštanje u rad. Uverite se da je električni alat isključen, pre nego što ga priključite na struju i/ili na akumulator, uzmete ga ili nosite.** Nošenje električnog alata sa prstom na prekidaču ili priključivanje na struju uključenog električnog alata vodi do nesreće.
- ▶ **Uklonite bilo kakve ključeve za podešavanje ili ključeve za zavrtnjeve, pre nego što uključite električni alat.** Ostavljanje ključa za zavrtnjeve ili ključa prikačenog na rotirajući deo električnog alata može rezultirati ličnom povredom.
- ▶ **Izbegavajte neprirodno držanje tela. Pobrinite se uvek da stabilno stojite i u svako doba održavajte ravnotežu.** Ovo omogućava bolje upravljanje električnim alatom u neočekivanim situacijama.
- ▶ **Nosite pogodnu odeću. Ne nosite široku odeću ili nakit. Držite kosu i odeću dalje od pokretnih delova.** Pokretni delovi mogu zahvatiti široku odeću, nakit ili dugu kosu.
- ▶ **Ako mogu da se montiraju uređaji za usisavanje i skupljanje prašine, uverite se da li su priključeni i upotrebljeni kako treba.** Usisavanje prašine može smanjiti rizike koji su povezani sa prašinom.

- ▶ **Ne dozvolite da pouzdanje koje ste stekli čestom upotrebom alata utiče na to da postanete neoprezni i da zanemarite sigurnosne principe za upotrebu alata.** Neoprezno delovanje može prouzrokovati teške povrede u deliću sekunde.

Upotreba i briga o električnim alatima

- ▶ **Ne preopterećujte aparat. Upotrebljavajte električni alat koji je pogodan za vaš zadatak.** Odgovarajući električni alat radi bolje i sigurnije tempom za koji je projektovan.
- ▶ **Ne koristite električni alat čiji je prekidač u kvaru.** Svaki električni alat koji se ne može kontrolisati prekidačem je opasan i mora se popraviti.
- ▶ **Izvučite utikač iz utičnice i/ili izvadite akumulatorsku bateriju iz električnog alata, ukoliko je to moguće, pre nego što izvršite bilo kakva podešavanja, promenu pribora ili pre nego što uskladištite električni alat.** Takve preventivne sigurnosne mere smanjuju rizik od slučajnog pokretanja električnog alata.
- ▶ **Čuvajte nekorišćene električne alate izvan dometa dece i ne dozvoljavajte korišćenje alata osobama koje ne poznaju isti ili nisu pročitale ova uputstva.** U rukama neobučениh korisnika električni alati postaju opasni.
- ▶ **Održavajte električni alat i pribor. Proverite da li pokretni delovi aparata besprekorno funkcionišu i da li su dobro povezani, da li su delovi možda polomljeni ili su tako oštećeni da je ugroženo funkcionisanje električnog alata. Pre upotrebe popravite alat ukoliko je oštećen.** Mnoge nesreće su prouzrokovane lošim održavanjem električnih alata.
- ▶ **Održavajte alate za sečenje oštre i čiste.** Sa adekvatno održanim alatom za sečenje sa oštirim sečivima manja je verovatnoća da će doći do zapinjanja i upravljanje je jednostavnije.
- ▶ **Upotrebljavajte električni alat, pribor, alate koji se umeću itd. prema ovim uputstvima. Obratite pažnju pritom na uslove rada i posao koji morate obaviti.** Upotreba električnog alata za namene drugačije od predviđenih može voditi opasnim situacijama.
- ▶ **Održavajte drške i prihvatne površine suvim, čistim i bez ostataka ulja ili masnoće.** Klizave drške ili prihvatne površine ne omogućavaju bezbedno rukovanje i upravljanje alatom u neočekivanim situacijama.

Servisiranje

- ▶ **Neka vam vaš električni alat popravlja samo kvalifikovano osoblje, koristeći samo originalne rezervne delove.** Ovo će osigurati očuvanje bezbednosti električnog alata.

Sigurnosne napomene za kružne testere

Postupci sečenja

- ▶ **⚠ OPASNOST: Držite ruke podalje od područja sečenja i sečiva. Drugu ruku držite na dodatnoj dršci**

ili kućištu motora. Ako držite testeru sa obe ruke, one ne mogu doći u dodir sa sečivom.

- ▶ **Ne podvlačite ruke ispod predmeta obrade.** Štitnik vas ne može zaštititi od oštrice ispod predmeta obrade.
- ▶ **Prilagodite dubinu sečenja debljini predmeta obrade.** Ispod predmeta obrade ne bi trebalo da viri ceo zub zubaca testere.
- ▶ **Tokom sečenja nikada ne držite radni komad u rukama ili na nogama. Pričvrstite radni komad za stabilnu podlogu.** Važno je da ispravno postavite podlogu za rad kako biste umanjili opterećenost tela, savijanje sečiva ili gubitak kontrole.
- ▶ **Električni alat držite za izolovane prihvatne površine prilikom izvođenja operacije gde rezni pribor može doći u kontakt sa skrivenim žicama ili sopstvenim kablom.** Kontakt sa provodnom žicom može dovesti do toga da izloženi metalni delovi električnog alata postanu provodni što rukovaoca može izložiti električnom udaru.
- ▶ **Prilikom uzdužnog sečenja uvek koristite paralelni graničnik ili vodicu za ravne ivice.** Ovo poboljšava preciznost reza i smanjuje mogućnost za savijanje sečiva.
- ▶ **Uvek koristite sečiva pravilne veličine i oblika (dijamantski ili okrugli) sa nasadnim otvorima.** Sečiva koja ne odgovaraju potpornom hardveru testere će raditi van centra, što će dovesti do gubitka kontrole.
- ▶ **Nikada ne koristite oštećene ili neispravne podloške sečiva ili zavrtnaj.** Podloške sečiva i zavrtnaj su posebno dizajnirani za vašu testeru, za optimalne performanse i bezbedan rad.

Uzroci povratnog udara i povezana upozorenja

- povratni udarac je iznenadna reakcija na priklješteno, zaglavljeno ili pogrešno poravnato sečivo testere, koje dovodi do toga da se testera nekontrolisano podigne sa predmeta obrade prema rukovaocu;
- kada je sečivo priklješteno ili zaglavljeno sa zasekom koji se zatvara na dole, sečivo se zaustavlja i reakcija motora pogoni jedinicu brzo unazad ka rukovaocu;
- ako se sečivo uvrne ili pogrešno poravnato prilikom sečenja, zubi na zadnjoj ivici sečiva mogu da se zariju u gornju površinu drveta i na taj način dovedu da sečivo iskoči iz zaseka i skoči unazad prema rukovaocu.

Povratni udarac je rezultat pogrešne upotrebe testere i/ili pogrešnih postupaka, odnosno uslova prilikom rada i može se izbeći preduzimanjem odgovarajućih mera opreza kako je naznačeno u nastavku.

- ▶ **Čvrsto držite testeru obema rukama i postavite ruke u položaj koji vam omogućava da se oduprete sili povratnog udara. Postavite telo na bilo koju stranu sečiva, ali nikako u liniji sa sečivom.** Povratni udarac može dovesti do toga da testera odskoči unazad, ali rukovalac može da kontroliše sile povratnog udara, ako preduzme odgovarajuće mere opreza.
- ▶ **Kada sečivo zapinje ili ako se sečenje prekida iz bilo kog razloga, otpustite okidač i držite testeru statičnom u materijalu dok se sečivo u potpunosti ne zaustavi. Nikada ne pokušavajte da izvadite testeru iz**

reza ili da je povučete unazad dok se sečivo kreće, u suprotnom može doći do povratnog udara. Istražite i preduzmite korektivne korake kako biste uklonili uzrok zapinjanja sečiva.

- ▶ **Kada ponovo postavljate testeru u predmet obrade, centrirajte sečivo testere u zasek tako da zubi testere ne budu u materijalu.** Ako sečivo testere zapinje, može krenuti ka gore ili može doći do njenog povratnog udara sa predmeta obrade kada se ponovo započne sečenje.
- ▶ **Poduprite velike ploče kako biste umanjili rizik od priklještenja sečiva ili povratnog udara.** Velike ploče imaju običaj da ulegnu pod sopstvenom težinom. Ispod ploče sa obe strane, blizu linije sečenja i blizu ivice ploče, moraju se postaviti potpore.
- ▶ **Ne koristite istupljena ili oštećena sečiva.** Nezaštrena ili nepravilno postavljena sečiva prave uske zaseke, što dovodi do prekomernog trenja, savijanja sečiva i povratnog udara.
- ▶ **Poluge za zaključavanje dubine sečiva i podešavanje kosine moraju biti pritegnute i osigurane pre započinjanja sečenja.** Ako se podešavanja sečiva pomere tokom sečenja, može doći do zapinjanja ili povratnog udara.
- ▶ **Budite posebno oprezni prilikom pravljenja rezova u zidovima ili drugim slepim oblastima.** Istureno sečivo može iseći predmete, što može dovesti do povratnog udara.

Funkcija štitnika

- ▶ **Pre svake upotrebe proverite da li se štitnik pravilno zatvara. Ne rukujte testerom ako se štitnik ne pomera slobodno i ako ne zatvara sečivo trenutno. Nikada ne povezujte sponom i ne vezujte štitnik tako da sečivo ostane otkriveno.** Ako se testera slučajno ispusti, može doći do savijanja štitnika. Proverom se uverite da se štitnik slobodno pokreće i da ne dodiruje oštricu ili bilo koji drugi deo, u svim uglovima i dubinama sečenja.
- ▶ **Proverite rad i stanje povratne opruge štitnika. Ako štitnik i opruga ne rade ispravno, pre upotrebe se moraju servisirati.** Štitnik može da se sporo pokreće zbog oštećenih delova, lepljivih naslaga ili nakupljenih ostataka.
- ▶ **Pobrinite se da se osnovna ploča testere ne pomera tokom izvođenja odsecanja sa ukopavanjem.** Sečivo koje se bočno pomera će dovesti do zapinjanja i vrlo verovatno do povratnog udara.
- ▶ **Uvek proverite da li štitnik prekriva sečivo pre nego što postavite testeru na klupu ili pod.** Nezaštićeno sečivo koje se kotrlja će dovesti do toga da se testera kreće unazad i da seče sve što joj se nađe na putu. Obratite pažnju na to koliko je vremena potrebno da se sečivo zaustavi nakon otpuštanja prekidača.

Dodatne sigurnosne napomene

- ▶ **Nemojte rukama hvatati otvor za izbacivanje opiljaka.** Rotirajućim delovima možete da se povredite.

- **Dok radite nemojte držati testeru iznad glave.** Na taj način nemate odgovarajuću kontrolu nad električnim alatom.
- **Koristite odgovarajuće aparate za detekciju, da biste pronašli skrivene vodove snabdevanja, ili pozovite lokalnog distributera električne energije.** Kontakt sa električnim vodovima može da dovede do požara i strujnog udara. Oštećenja gasovoda mogu da dovedu do eksplozije. Prodiranje u cevovod sa vodom može da uzrokuje materijalnu štetu ili strujni udar.
- **Obezbedite radni komad.** Radni komad koji čvrsto drže zatezni uređaji ili stega sigurniji je nego kada se drži rukom.
- **Električni alat tokom rada držite čvrsto obema rukama i pobrinite se za stabilnu poziciju.** Električni alat se sigurnije vodi sa obe ruke.
- **Električni alat nemojte stacionarno upotrebljavati.** Nije predviđen za rad na postolju za testeru.
- **Nemojte upotrebljavati listove testera od HSS čelika.** Takvi listovi testere mogu lako da se slome.
- **Nemojte testerisati metale koji sadrže gvožđe.** Užareni opiljci mogu da zapale usisivač prašine.
- **Nosite zaštitnu masku za prašinu.**
- **Sačekajte da se električni alat umiri, pre nego što ga odložite.** Upotrebljeni alat se može zakačiti i gubitkom kontrole voditi preko električnog alata.

Opis proizvoda i primene



Pročitajte sve bezbednosne napomene i uputstva. Propusti u poštovanju bezbednosnih napomena i uputstava mogu da prouzrokuju električni udar, požar i/ili teške povrede.

Vodite računa o slikama u prednjem delu uputstva za rad.

Predviđena upotreba

Električni alat je predviđen za izvođenje uzdužnih i poprečnih rezova pri čvrstoj podlozi sa pravim postupkom sečenja i na iskošenju u drvetu. Odgovarajućim listovima testere možete takođe da sečete nečelične metale tankih zidova, (npr. profile), lagane građevinske materijale i plastiku.

Obrada čeličnih metala nije dozvoljena.

Komponente sa slike

Označavanje brojevima komponenti sa slika odnosi se na prikaz električnog alata na grafičkoj strani.

- (1) Prekidač za uključivanje-isključivanje
- (2) Blokada uključivanja prekidača za uključivanje-isključivanje
- (3) Poluga za promenu lista testere
- (4) Dodatna ručka (izolovana površina za držanje)
- (5) Šestougaoni ključ
- (6) Skala za dubinu reza

- (7) Osnovna ploča
 - (8) Pokazivač dubine presecanja sa podešavanjem
 - (9) Skala za ugao iskošenja
 - (10) Leptir zavrtnanj za paralelni graničnik^{A)}
 - (11) Leptir zavrtnanj za biranje ugla iskošenja
 - (12) Taster za ugao iskošenja 47°
 - (13) Kontrolno prozorče sa pomeranjem za usisavanje
 - (14) Paralelni graničnik^{A)}
 - (15) Zaštitna hauba
 - (16) Taster za ugao iskošenja -1°
 - (17) Leptir zavrtnanj za biranje ugla iskošenja
 - (18) Kanal za izbacivanje piljevine
 - (19) Ručka (izolovana površina za držanje)
 - (20) Zatezni vijak
 - (21) Zatezna prirubnica
 - (22) List kružne testere^{A)}
 - (23) Prihvatna prirubnica
 - (24) Točkić za podešavanje broja obrtaja
 - (25) Taster za blokadu vretena
 - (26) Vreteno testere
 - (27) Klizač za biranje dubine presecanja
 - (28) Par stega^{A)}
 - (29) Vodeća šina^{A)}
 - (30) Spojni element^{A)}
 - (31) Usisno crevo^{A)}
 - (32) Oznaka za rezanje od 0°
 - (33) Oznaka za rezanje od 45°
 - (34) Umetak od plastike za osnovnu ploču
 - (35) Nareckani zavrtnanj za podešavanje zazora žleba vodice
- A) **Prikazani ili opisani pribor ne spada u standardno pakovanje. Kompletni pribor možete da nadete u našem programu pribora.**

Tehnički podaci

Ručna kružna testera	GKT 55 GCE	
Broj artikla		3 601 F75 0..
Nominalna ulazna snaga	W	1400
Broj obrtaja u praznom hodu	min ⁻¹	3600 – 6250
maks. broj obrtaja pod opterećenjem	min ⁻¹	5900
maks. dubina reza		
– pri uglu iskošenja od 0°	mm	57
– pri uglu iskošenja od 45°	mm	42
Blokada vretena		●
Izbor broja obrtaja		●
Konstantna elektronika		●

Ručna kružna testera	GKT 55 GCE	
Graničnik struje pri pokretanju		●
Dimenzije osnovne ploče	mm	154 x 305
maks. prečnik lista testere	mm	165
min. prečnik lista testere	mm	160
maks. debljina osnovnog lista	mm	1,8
maks. debljina/razmetanje zuba	mm	2,6
min. debljina/razmetanje zuba	mm	1,8
Prihvatni otvor	mm	20
Težina u skladu sa EPTA-Procedure 01:2014	kg	4,7
Klasa zaštite		□ / II

Podaci važe za nominalne napone [U] od 230 V. Kod napona koji odstupaju i izvođenja specifičnih za zemlje ovi podaci mogu da variraju.

Informacije o buci/vibracijama

Vrednosti emisije buke utvrđene u skladu sa **EN 62841-2-5**.

Nivo buke električnog alata klasifikovan pod A iznosi tipično: nivo zvučnog pritiska **92 dB(A)**; nivo zvučne snage **103 dB(A)**. Nesigurnost K = **3 dB**.

Nosite zaštitu za sluh!

Ukupne vrednosti vibracije a_h (vektorski zbir tri pravca) i nesigurnost K utvrđeni u skladu sa **EN 62841-2-5**:

Sečenje drveta: $a_h < 2,5 \text{ m/s}^2$, K = **1,5 m/s**²

Sečenje metala: $a_h < 2,5 \text{ m/s}^2$, K = **1,5 m/s**²

Nivo vibracija i vrednosti emisije buke, koji su navedeni u ovim uputstvima, su izmereni prema standardizovanom mernom postupku i mogu se koristiti za međusobno poređenje električnih alata. Pogodni su i za privremenu procenu emisije vibracije i buke.

Navedeni nivo vibracija i vrednost emisije buke predstavljaju realnu upotrebu električnog alata. Međutim, ako se električni alat upotrebljava za druge namene, sa drugim umetnim alatima ili ako se nedovoljno održava, može doći do odstupanja nivoa vibracija i vrednosti emisije buke. Ovo može u značajnoj meri povećati emisiju vibracija i buke tokom celokupnog perioda korišćenja.

Za tačnu procenu emisije vibracija i buke trebalo bi uzeti u obzir i vreme u kojem je uređaj isključen ili u situaciji da radi, ali nije zaista u upotrebi. Ovo može značajno redukovati emisije vibracija i buke tokom celokupnog perioda korišćenja.

Utvrđite dodatne sigurnosne mere radi zaštite korisnika od delovanja vibracija kao na primer: održavanje električnog alata i umetnog alata, održavanje toplih ruku, organizacija radnih postupaka.

Montaža

- **Koristite samo listove testere čija je maksimalno dozvoljena brzina veća od broja obrtaja u praznom hodu vašeg električnog alata.**

Montaža/zamena lista kružne testere

- **Izvučite pre svih radova na električnom alatu mrežni utikač iz utičnice.**
- **Prilikom montaže lista testere nosite zaštitne rukavice.** Pri dodiru sa listom testere postoji opasnost od povrede.
- **Nikako ne upotrebljavajte brusne kolutove kao nastavni alat.**
- **Upotrebljavajte samo listove testere, koji odgovaraju karakteristikama koje su navedene u ovom uputstvu za rad, kao i na električnom alatu, i koji su prekontrolisani prema EN 847-1 i obeleženi na odgovarajući način.**

Izbor lista testere

Pregled preporučenih listova testere naći ćete na kraju ovoga uputstva.

Demontaža lista testere (videti sliku A)

Podesite maksimalnu dubinu reza, (videti „Podešavanje dubine reza (videti slike B – C)“, Strana 183).

Pri zameni alata najbolje je da električni alat postavite na prednju stranu kućišta motora.

- Preklopite polugu **(3)** unapred.
- Gurnite blokadu uključivanja **(2)** unapred i testeru pritisnite spram osnovne ploče **(7)** tako da uskoči u položaj za zamenu lista testere.
- Pritisnite taster za blokadu vretena **(25)** i držite ga pritisnutim.
- **Aktivirajte taster za blokadu vretena (25) samo u stanju mirovanja vretena testere.** Električni alat se može inače oštetiti.
- Šestougaonim ključem **(5)** odvrnite stezni zavrtnj **(20)** u smeru okretanja **(1)**.
- Skinite zateznu prirubnicu **(21)** i list testere **(22)** sa vretena testere **(26)**.

Montaža lista testere (videti sliku A)

Podesite maksimalnu dubinu reza, (videti „Podešavanje dubine reza (videti slike B – C)“, Strana 183).

Pri zameni alata najbolje je da električni alat postavite na prednju stranu kućišta motora.

- Preklopite polugu **(3)** unapred.
- Gurnite blokadu uključivanja **(2)** unapred i testeru pritisnite spram osnovne ploče **(7)** tako da uskoči u položaj za zamenu lista testere.
- Očistite list testere **(22)** i sve zatezne delove koje treba montirati.
- Postavite list testere **(22)** na prihvatnu prirubnicu **(23)**. Smer sečenja zuba (smer strelice na listu testere) i strelica smera obrtanja na zaštitnoj haubi **(15)** moraju da se podudaraju.
- Postavite zateznu prirubnicu **(21)** i zavrtnite zatezni zavrtnj **(20)** u smeru okretanja **(1)**. Pazite na pravilan položaj ugradnje prihvatne prirubnice **(23)** i zatezne prirubnice **(21)**.

- Pritisnite taster za blokadu vretena **(25)** i držite ga pritisnutim.
- Šestougaoim ključem **(5)** pritegnite zatezni zavrtnaj **(20)** u smeru okretanja **⌚**. Zatezni momenat treba da iznosi 6–9 Nm, što predstavlja ¼ obrta rukom.
- Sklopite polugu **(3)** nazad. Pritom se u vidu opruge testera vraća nazad u polaznu poziciju.

Usisavanje prašine/piljevine

Prašine od materijala kao što je premaz koji sadrži olovo, neke vrste drveta, minerali i metal mogu biti štetni po zdravlje. Dodir ili udisanje prašine mogu izazvati alergijske reakcije i/ili oboljenja disajnih puteva radnika ili osoba koje se nalaze u blizini.

Neke prašine kao od hrasta i bukve važe kao izazivači raka, posebno u vezi sa dodatnim materijama za obradu drveta (hromati, zaštitna sredstva za drvo). Sa materijalom koji sadrži azbest smeju raditi samo stručnjaci.

- Koristite što je više moguće usisavanje prašine pogodno za materijal.
- Pobrinite se za dobro provetranje radnog mesta.
- Preporučuje se, da se nosi zaštitna maska za disanje sa klasom filtera P2.

Obratite pažnju na propise za materijale koje treba obrađivati u Vašoj zemlji.

► Izbegavajte sakupljanje prašine na radnom mestu.

Prašine se mogu lako zapaliti.

Usisavanje sa strane

Natakните usisno crevo prečnika 35 mm **(31)** (pribor) na izbacivač piljevine **(18)**. Povežite usisno crevo **(31)** sa usisivačem (pribor). Pregled priključenja na različite usisivače možete naći na kraju ovog uputstva.

Električni alat možete direktno da priključite na utičnicu. **Bosch** univerzalnog usisivača sa mehanizmom za daljinski start. Ovaj automatski startuje pri uključivanju električnog alata.

Usisivač mora biti predviđen za materijal koji treba obrađivati.

Koristite specijalan usisivač prilikom usisavanja, posebno prašine štetne po zdravlje, prašine koja izaziva rak ili suve prašine.

Rad

- **Izvućite pre svih radova na električnom alatu mrežni utikač iz utičnice.**

Vrste režima rada

Podešavanje dubine reza (videti slike B – C)

- **Prilagodite dubinu reza debljini radnog komada.** Ne bi trebalo da se vidi ispod radnog komada manje od pune visine zuba.

Za sečenje bez vodeće šine okrenite pokazivač dubine reza **(8)** na donji položaj **Ⓐ** odn. za sečenje sa vodećom šinom na gornji položaj **Ⓑ**.

Pritisnite klizač **(27)** i podesite željenu dubinu reza (debljina materijala + visina zubaca lista testere) na skali dubine reza **(6)**.

Podešavanje ugla iskošenja

Postavite električni alat na ravnu površinu tako da osnovna ploča **(7)** bude potpuno poduprta.

Otpustite leptir zavrtnje **(11)** i **(17)**. Zakrenite testeru bočno. Podesite željeni ugao iskošenja na skali **(9)**.

Pritegnite prednji leptir zavrtnaj **(11)** ili zadnji leptir zavrtnaj **(17)**. Zatim pritegnite leptir zavrtnaj na suprotnoj strani.

Pažnja: Pritom ne vršite silu na pomoćnu ručku **(4)** ili samu testeru. Ukoliko ste nepažljivi, možete nehotice podesiti različite uglove iskošenja pomoću leptir zavrtnja **(11)** i **(17)**. Time će doći do toga da osnovna ploča **(7)** više ne naleže ravno na površinu FSN vodeće šine.

Ukoliko oba leptir zavrtnja pritežete istovremeno, može biti neophodno da poduprete testeru sa donje strane pomoćne ručke **(4)**. Pritom ne vršite silu na pomoćnu ručku **(4)** ili samu testeru kako biste izbegli različita podešavanja.

Ukoliko podešavanja ipak ispadnu različita, ponovo otpustite oba leptir zavrtnja **(11)** i **(17)**. Ponovo podesite ugao iskošenja kao što je prethodno opisano.

Testera se može podesiti na ugao iskošenja –1° ili +47°. U tu svrhu, kod zakretanja dodatno pritisnite taster **(16)** za ugao iskošenja –1° ili taster **(12)** za ugao iskošenja +47°.

Napomena: Kod iskošenih rezova je dubina reza manja od vrednosti prikazane na skali dubine reza **(6)**.

Oznake za rezanje (videti sliku D)

Oznaka sečenja 0° **(32)** prikazuje položaj lista testere kod pravougaonog reza. Oznaka sečenja 45° **(33)** prikazuje položaj lista testere kod reza pod uglom od 45° - prilikom upotrebe bez vodeće šine.

Puštanje u rad

- **Obratite pažnju na napon mreže! Napon strujnog izvora mora biti usaglašen sa podacima na tipskoj tablici električnog alata. Električni alati označeni sa 230 V mogu da rade i sa 220 V.**

Uključivanje/isključivanje

Za **puštanje u rad** električnog alata aktivirajte prvo blokadu uključivanja **(2)** i pritisnite **zanim** prekidač za uključivanje/isključivanje **(1)** i držite ga pritisnutim.

Aktiviranjem blokade uključivanja **(2)** istovremeno se deblokira uranjajući mehanizam i električni alat možete da pritisnete nadole. Na taj način primenjeni alat uranja u radni komad. Prilikom podizanja električni alat se ponovo opruža nazad u početni položaj i mehanizam za uranjanje se ponovo blokira.

Da biste **isključili** električni alat, pustite prekidač za uključivanje/isključivanje **(1)**.

Napomena: Iz bezbednosnih razloga prekidač za uključivanje/isključivanje **(1)** se ne može blokirati, nego mora stalno da bude pritisnut tokom rada.

Graničnik struje pri pokretanju

Elektronsko ograničavanje struje prilikom pokretanja ograničava snagu pri uključivanju električnog alata i omogućava rad sa osiguračem od 16 A.

Konstantna elektronika

Konstant elektronika drži broj obrtaja u praznom hodu i opterećenju skoro konstantne i obezbeđuje ravnomeran učinak u radu.

Izbor broja obrtaja

Pomoću točkića za podešavanje broja obrtaja **(24)** možete da izaberete potreban broj obrtaja i tokom rada.

Potreban broj obrtaja zavisi od upotrebljenog lista testere i materijala koji se obrađuje (vidi pregled listova testere na kraju ovoga uputstva za rad). Ovo sprečava pregrevanje zubaca testere prilikom testerisanja.

Uputstva za rad

Zaštitite listove testere od preloma i udaraca.

Električni alat vodite ravnomerno i sa laganim potiskom u smeru sečenja. Prejak potisak znatno smanjuje vek trajanja umetnih alata i može da ošteti električni alat.

Učinak testerisanja i kvalitet reza znatno zavise od stanja i oblika zuba lista testere. Upotrebljavajte stoga samo oštre i listove testere predviđene za materijal koji se obrađuje.

Sečenje drveta

Pravi izbor lista testere upravlja se prema vrsti drveta, kvalitetu drveta i da li se zahtevaju uzdužan ili poprečan rez. Kod uzdužnog reza smreke nastaju dugi, spiralni opiljci.

Prašina od bukovog ili hrastovog drveta je naročito opasna po zdravlje, radite stoga isključivo uz usisavanje prašine.

Rezanje plastike

Napomena: Prilikom rezanja plastičnih materijala, naročito PVC-a, nastaju duge, spiralne strugotine koje se mogu elektrostatički napuniti. Zbog toga može da se zapuši izbacivanje piljevine **(18)**. Najbolje bi bilo da radite sa usisivačem.

Upravite uključen električni alat prema radnom komadu i oprezno počnite sa testerisanjem. Radite na kraju u jednom potezu i bez daljeg prekida, da zubi testere ne bi tako brzo zaglavili.

Testerisanje obojenih metala

Napomena: Koristite isključivo oštar list testere pogodan za obojene metale. Ovo obezbeđuje jedan čist rez i sprečava zaglavljivanje lista testere.

Upravite uključen električni alat prema radnom komadu i oprezno počnite sa testerisanjem. Nakon toga dalje radite sa malim pomakom i bez prekida.

Počnite rez kod profila uvek na uskoj strani, kod U profila nikada na otvorenoj strani. Učvrstite duge profile, da bi izbegli zaglavljivanje lista testere i povratni udarac električnog alata.

Testerisanje lakih građevinskih materijala (radni materijali sa mineralnim sastojkom)

► **Pazite kod testerisanja lakših građevinskih materijala na zakonske odredbe i preporuke proizvođača materijala.**

Laki građevinski materijali smeju se obrađivati samo suvim rezom i usisivanjem prašine. Radite uvek sa vodećom šinom **(29)** (pribor).

Usisivač mora da bude odobren za usisavanje kamene prašine. Bosch nudi adekvatne usisivače.

Testerisanje sa vodećom šinom (videti sliku D)

Pomoću vodeće šine **(29)** možete da izvodite pravolinijske rezove.

Gumena zaptivka na vodećoj šini služi kao zaštita od cepanja iverice koja sprečava pri testerisanju radnih materijala od drveta kidanje površine. List testere mora zato zubima da naleže direktno na gumenu zaptivku.

Gumeni zaptivka pre prvog reza sa vodećom šinom **(29)** mora da se prilagodi kružnoj testeri koju koristite. Da biste to učinili položite vodeću šinu **(29)** ukupnom dužinom na radni komad. Podesite dubinu reza od otpr. 9 mm i prav ugao iskošenja. Uključite kružnu testeru i vodite je ravnomerno i laganim guranjem u smeru rezanja.

Pomoću spojnog elementa **(30)** mogu da se spoje dve vodeće šine. Zatezanje se vrši pomoću četiri zavrtnja koji se nalaze u veznom komadu.

Prilagodavanje osnovne ploče drugim vodećim šinama (videti sliku E)

Uzak žleb koji je integrisan u osnovnoj ploči **(7)** može da se koristi za vodeće šine koje su prikazane na strani pribora. Za prilagodavanje osnovne ploče vodećoj šini sa širim vodećim kanalom pojedinih drugih proizvođača uklonite plastični umetak **(34)**. Postavite testeru na vodeću šinu i po potrebi pomoću dva nareckana zavrtnja **(35)** podesite precizno naleganje testere i vodeće šine.

Testerisanje sa paralelnim graničnikom (videti slike F – G)

Paralelni graničnik **(14)** omogućuje precizne rezove duž ivice radnog komada odnosno sečenje podjednkih traka.

Gurnite vodeće poluge paralelnog graničnika **(14)** kroz vodice osnovne ploče **(7)**. Montirajte leptir zavrtnje **(10)** sa obe strane kao što je prikazano na slici, ali još nemojte pritegnuti leptir zavrtnje **(10)**.

Podesite željenu širinu reza kao vrednost na skali na odgovarajuću oznaku za rezanje **(33)** odn. **(32)**. (videti „Oznake za rezanje (videti sliku D)“, Strana 183). Pritegnite leptir zavrtnje **(10)**.

Sečenje sa pomoćnim graničnikom (pogledajte sliku H)

Za obradu većih radnih komada ili za sečenje pravih ivica možete pričvrstiti neku dasku ili letvu kao pomoćni graničnik na radni komad i voditi po dužini kružnu testeru sa osnovnom pločom na pomoćnom graničniku.

Održavanje i servis

Održavanje i čišćenje

- ▶ **Izvucite pre svih radova na električnom alatu mrežni utikač iz utičnice.**
- ▶ **Držite električni alat i proreze za ventilaciju čiste, da bi dobro i sigurno radili.**

Zaštitna hauba (15) mora uvek imati mogućnost da se slobodno pomera i automatski zatvara. Zato održavajte područje oko zaštitne haube (15) uvek čistim. Uklanjajte prašinu i piljevinu četkicom.

Nepresvučene listove testere od nastanka korozije možete da zaštitite tankim slojem ulja bez kiseline. Uklonite pre sečenja ponovo ulje, jer će drvo biti zaprljano.

Ostaci smole ili lepka na listu testere utiče na kvalitet reza. Čistite iz tog razloga listove testere odmah posle upotrebe.

Ako je neophodna zamena priključnog voda, onda to mora da izvede **Bosch** ili ovlašćena servisna služba za **Bosch** električne alate, kako biste izbegli ugrožavanje bezbednosti.

Servis i saveti za upotrebu

Servis odgovara na vaša pitanja u vezi sa popravkom i održavanjem vašeg proizvoda kao i u vezi sa rezervnim delovima. Šematske prikaze i informacije u vezi rezervnih delova naći ćete i pod: www.bosch-pt.com

Bosch tim za konsultacije vam rado pomaže tokom primene, ukoliko imate pitanja o našim proizvodima i njihovom priboru.

Molimo da kod svih pitanja i naručivanja rezervnih delova neizostavno navedete broj artikla sa 10 brojčanih mesta prema tipskoj pločici proizvoda.

Srpski

Bosch Elektroservis
Dimitrija Tucovića 59
11000 Beograd
Tel.: +381 11 644 8546
Tel.: +381 11 744 3122
Tel.: +381 11 641 6291
Fax: +381 11 641 6293
E-Mail: office@servis-bosch.rs
www.bosch-pt.rs

Keller d.o.o.
Ljubomira Nikolica 29
18000 Nis
Tel./Fax: +381 18 274 030
Tel./Fax: +381 18 531 798
E-Mail: office@keller-nis.com
www.bosch-pt.rs
Pro Servis NS d.o.o.
Temerinski put 17
21000 Novi Sad
Tel./Fax: +381 21 419-546
E-Mail: office@proservis.rs
www.proservis.rs

Bosnia

Elektro-Servis Vl. Mehmed Nalić
Dzemala Bijedića bb
71000 Sarajevo
Tel./Fax: +387 33454089
E-Mail: bosch@bih.net.ba

Uklanjanje đubreta

Električni alati, pribor i pakovanja treba reciklirati na ekološki prihvatljiv način.



Ne bacajte električni alat u kućni otpad!

Samo za EU-zemlje:

Prema evropskim smernicama 2012/19/EU o starim električnim i elektronskim uređajima i njihovim pretvaranju u nacionalno dobro ne moraju više upotrebljivi električni pribori da se odvojeno sakupljaju i odvoze nekoj regeneraciji koja odgovara zaštiti čovekove okoline.

Slovenščina

Varnostna opozorila

Splošna varnostna navodila za električna orodja

⚠ OPOZORILO Preberite vsa varnostna opozorila, navodila, ilustracije in specifikacije, ki so priložene temu električnemu orodju.

Če spodaj navedenih napotkov ne upoštevate, lahko pride do električnega udara, požara in/ali težke poškodbe.

Vsa opozorila in napotke shranite, ker jih boste v prihodnje še potrebovali.

Pojem električno orodje, ki se pojavlja v nadaljnjem besedilu, se nanaša na električna orodja z električnim pogonom (z električnim kablom) in na akumulatorska električna orodja (brez električnega kabla).

Varnost na delovnem mestu

- ▶ **Delovno mesto naj bo vedno čisto in dobro osvetljeno.** Nered in neosvetljena delovna mesta povečajo možnost nezgod.
- ▶ **Električnega orodja ne uporabljajte v okolju, v katerem lahko pride do eksplozij (prisotnost vnetljivih tekočin, plinov ali prahu).** Električna orodja povzročajo iskre, zaradi katerega se lahko prah ali hlapi vnamejo.
- ▶ **Ko uporabljate električno orodje, poskrbite, da v bližini ni otrok ali drugih oseb.** Odvračanje pozornosti lahko povzroči izgubo nadzora nad orodjem.

Električna varnost

- ▶ **Priključni vtič električnega orodja se mora prilegati vtičnici. Spreminjanje vtiča na kakršen koli način ni dovoljeno. Pri ozemljenih električnih orodjih ne**

uporabljajte adapterskih vtičev. Nespremenjeni vtiči in ustrezne vtičnice zmanjšujejo tveganje električnega udara.

- ▶ **Izogibajte se telesnemu stiku z ozemljenimi površinami, kot so na primer cevi, grelci, hladilniki in pašniki.** Tveganje električnega udara je večje, če je vaše telo ozemljeno.
- ▶ **Prosimo, da napravo zavarujete pred dežjem ali vlago.** Vdor vode v električno orodje povečuje tveganje za električni udar.
- ▶ **Kabel uporabljajte pravilno.** Kabel zavarujte pred vročino, oljem, ostrimi robovi ali premikajočimi se deli. Poškodovani ali zapleteni kabli povečujejo tveganje električnega udara.
- ▶ **Kadar uporabljate električno orodje zunaj, uporabljajte samo kabelske podaljške, ki so primerni za delo na prostem.** Uporaba kabelskega podaljška, ki je primeren za delo na prostem, zmanjšuje tveganje za električni udar.
- ▶ **Če je uporaba električnega orodja v vlažnem okolju neizogibna, uporabljajte stikalo za zaščito pred kvarnim tokom.** Uporaba zaščitnega stikala zmanjšuje tveganje električnega udara.

Osebna varnost

- ▶ **Bodite pozorni, pazite kaj delate ter se dela z električnim orodjem lotite z razumom. Ne uporabljajte električnega orodja, če ste utrujeni oziroma če ste pod vplivom mamil, alkohola ali zdravil.** Trenutek nepazljivosti pri uporabi električnega orodja je lahko vzrok za resne telesne poškodbe.
- ▶ **Uporabljajte osebno zaščitno opremo. Vedno uporabljajte zaščito za oči.** Z uporabo zaščitne opreme, kot so protiprašna maska, varnostni čevlji, ki ne drsijo, čelada ali zaščita za sluh, v ustreznih okoliščinah zmanjšate nevarnost poškodb.
- ▶ **Preprečite nenameren vklop orodja. Pred priključitvijo električnega orodja na električno omrežje in/ali na akumulatorsko baterijo in pred dviganjem ali nošenjem se prepričajte, da je električno orodje izklopljeno.** Če električno orodje nosite in imate pri tem prst na stikalu ali pa orodje napajate, ko je stikalo v položaju za vklop, lahko pride do nesreče.
- ▶ **Odstranite vse ključne in izvijače za prilagajanje orodja, preden orodje vključite.** Ključ ali izvijač, ki ga ne odstranite z vrtečega se dela električnega orodja, lahko povzroči telesne poškodbe.
- ▶ **Ne precenjujte svojih sposobnosti. Ves čas trdno stojite in vzdržujte ravnovesje.** To omogoča boljši nadzor nad električnim orodjem v nepričakovanih situacijah.
- ▶ **Bodite primerno oblečeni. Ne nosite ohlapnih oblačil ali nakita. Las in oblačil ne približujte premikajočim se delom.** Ohlapna oblačila, nakit ali dolgi lasje se lahko ujamejo v premikajoče se dele.

- ▶ **Če imate na voljo naprave za priklop sesalnika za prah ali zbiralnih posod, se prepričajte, da so te ustrezno priključene.** Uporaba sistema za zbiranje prahu lahko zmanjša nevarnosti, povezane s prahom.
- ▶ **Naj seznanjenost z orodjem, ki jo pridobite s pogosto uporabo, ne bo razlog za to, da postanete lahkomišeln in ignorirate varnostna načela.** V delčku sekunde lahko nepozorno dejanje pripelje do hude poškodbe.

Uporaba in vzdrževanje električnega orodja

- ▶ **Električnega orodja ne preobremenjujte. Za delo uporabite ustrezno električno orodje.** Pravo električno orodje bo delo opravilo bolje in varneje, in sicer s hitrostjo, za katero je bilo oblikovano.
- ▶ **Električnega orodja ne uporabljajte, če ga s stikalom ne morete vklopiti in izklopiti.** Vsako električno orodje, ki ga ni mogoče nadzirati s stikalom, je nevarno in ga je treba popraviti.
- ▶ **Izvlčite vtič iz vtičnice in/ali odstranite akumulatorsko baterijo, če je le mogoče, in odstranite ter shranite pribor, še preden se lotite popravila orodja.** Ti preventivni varnostni ukrepi zmanjšajo tveganje za nenamerni zagon aparata.
- ▶ **Ko električnih orodij ne uporabljate, jih shranite izven dosega otrok. Osebam, ki orodja ne poznajo ali niso prebrale teh navodil za uporabo, orodja ne dovolite uporabljati.** Električna orodja so nevarna, če jih uporabljajo neizkušene osebe.
- ▶ **Vzdržujte električna orodja in pribor. Prepričajte se, da so premikajoči se deli pravilno poravnani in da se ne zatikajo ter da deli niso polomljeni. Prav tako preverite, ali je na orodju še kaj drugega, kar bi lahko vplivalo na njegovo delovanje. Če je električno orodje poškodovano, mora biti pred uporabo popravljeno.** Slabo vzdrževana električna orodja so vzrok za mnoge nezgode.
- ▶ **Rezalna orodja naj bodo vedno ostra in čista.** Skrbno negovana rezalna orodja z ostrimi robovi se manj zatikajo in so lažje vodljiva.
- ▶ **Električna orodja, pribor, vsadna orodja in podobno uporabljajte v skladu s temi navodili. Pri tem upoštevajte delovne pogoje in dejavnost, ki jo boste opravljali.** Uporaba električnih orodij v namene, ki so drugačni od predpisanih, lahko privede do nevarnih situacij.
- ▶ **Ročaji in površine za prijemanje naj bodo suhe, čiste in brez olja ali maščobe.** Gladki ročaji in površine za prijemanje ne omogočajo varne uporabe in nadzora orodja v nepričakovanih situacijah.

Servisiranje

- ▶ **Vaše električno orodje naj popravlja samo usposobljeno strokovno osebje, ki naj pri tem uporabi zgolj originalne rezervne dele.** S tem boste zagotovili, da bo orodje varno za uporabo.

Varnostna navodila za krožne žage

Rezanje

- ▶ **NEVARNOST: dlani ne približujte rezalnemu območju in žaginemu listu. S prosto roko držite za dodatni ročaj ali ohišje motorja.** Če žago držite z obema rokama, se na žaginem listu ne morete urezati.
- ▶ **Ne segajte pod obdelovanec.** Ščitnik vas pod obdelovancem ne more zaščititi pred žaginim listom.
- ▶ **Globino rezanja prilagodite debelini obdelovanca.** Pod obdelovancem ne sme biti viden več kot cel zob žaginega lista.
- ▶ **Obdelovanca med žaganjem nikoli ne držite v rokah ter ga ne polagajte na noge. Obdelovanec pritrdite na stabilno podlago.** Pomembno je, da obdelovanec ustrezno podprete, s čimer zmanjšate izpostavljenost telesa, zatikanje žaginega lista in preprečite izgubo nadzora.
- ▶ **Ko izvajate postopek, pri katerem lahko pride do stika rezalne nastavke s skrito žico ali lastnim kablom, električno orodje držite za izolirane ročaje.** Ob stiku z žico pod napetostjo se lahko napetost prenese na izpostavljene kovinske dele električnega orodja, uporabnik pa lahko ob tem doživi električni udar.
- ▶ **Pri žaganju vedno uporabite vzporedno vodilo ali ravno robno vodilo.** Tako boste izboljšali natančnost reza in zmanjšali verjetnost zatikanja žaginega lista.
- ▶ **Vedno uporabljajte žagine liste z odprtini za vpenjalni trn ustreznih velikosti in oblik (diamantne v primerjavi z okroglimi).** Žagini listi, ki ne ustrezajo vpenjalni strojni opremi na žagi, se lahko med delovanjem zamaknejo, kar povzroči izgubo nadzora.
- ▶ **Nikoli ne uporabljajte poškodovanih ali nepravilnih podložk ali vijakov.** Podložke žaginega lista in vijak so bili izdelani posebej za vašo žago za varno ter optimalno delovanje.

Vzroki za povratni udarec in s tem povezana opozorila

- povratni udarec je nenadna reakcija na zagozden ali napačno poravnani žagin list, ki povzroči, da žaga uide izpod nadzora in se usmeri stran od obdelovanca proti uporabniku;
- ko je list čvrsto zagozden v ozki zarezi, se zaustavi, odziv motorja pa nenadoma odbije orodje proti uporabniku;
- če se list v zarezi upogne ali zamakne, lahko ozobje na zadnji strani lista zareže v zgornjo površino lesa, zaradi česar list odskoči iz zareze proti obdelovancu.

Povratni udarec je posledica napačne uporabe žage in/ali nepravilnih delovnih postopkov ali pogojev. Temu se lahko izognemo z ustreznimi previdnostnimi ukrepi, ki so navedeni spodaj.

- ▶ **Žago čvrsto držite z obema rokama, roki pa namestite v položaj, v katerem boste najlažje ublažili povratni udarec. S telesom se postavite levo ali desno od žaginega lista, ne v isto linijo.** Povratni udarec lahko odbije žago, a ga lahko uporabnik z ustreznimi previdnostnimi ukrepi ukroti.

- ▶ **Če se žagin list zatika ali se iz kakršnega koli razloga med rezanjem zaustavlja, spustite gumb in žage v obdelovancu ne premikajte, dokler se list popolnoma ne zaustavi. Ko se žagin list premika oz. ko obstaja možnost povratnega udarca, ne poskušajte odstraniti ali povleči žage iz obdelovanca.** Ugotovite, v čem je vzrok zatikanja lista in ustrezno ukrepajte.
- ▶ **Če žago znova vklopite, ko je list v obdelovancu, namestite list v zarezo in preverite, da ozobje ni v stiku z materialom.** Če se žagin list zatakne, se lahko odbije oz. lahko pride do povratnega udarca, ko žago znova vklopite.
- ▶ **Velike plošče podprite, da tako zmanjšate tveganje zatikanja lista in povratnega udarca.** Velike plošče se pogosto povesijo pod lastno težo. Podpornike je treba pod ploščo namestiti na obeh straneh: blizu linije reza in blizu roba plošče.
- ▶ **Ne uporabljajte topih ali poškodovanih žaginskih listov.** Zaradi neostrih ali nepravilno nameščenih žaginskih listov je lahko ustvarjena zareza ozka, kar povzroči prekomerno trenje, zatikanje žaginega lista in povratne udarce.
- ▶ **Blokirni ročaji za globino reza in nastavitve nagiba je treba pred žaganjem pričvrstiti in zavarovati.** Če se nastavev žaginega lista med žaganjem spremeni, se lahko list zaradi tega zatakne in pride do povratnega udarca.
- ▶ **Bodite še posebej previdni pri žaganju v obstoječe stene ali druga nevidna območja.** Žagin list lahko žaga predmete, ki lahko povzročijo povratni udarec.

Delovanje ščitnika

- ▶ **Pred vsako uporabo preverite, ali se ščitnik pravilno zapira. Žage ne uporabite, če se ščitnik ne premika prosto in žaginega lista ne zakrije v trenutku. Ščitnika nikdar ne vpnite ali pritrdite tako, da je list razkrit.** Če žaga po nesreči pade na tla, se lahko ščitnik upogne. Prepričajte se, da se ščitnik prosto premika in da se pod vsemi koti in pri vseh globinah ne dotika žaginega lista oz. drugih delov.
- ▶ **Preverite delovanje in stanje povratne vzmeti za ščitnik. Če ščitnik in vzmet ne delujeta brezhibno, ju je treba pred uporabo popraviti.** Ščitnik lahko zaradi poškodovanih delov, oblog gume ali nabiranja drobcev deluje nepravilno.
- ▶ **Poskrbite, da se osnovna plošča žage med potopnim rezanjem ne bo premikala.** List, ki se nagiba na stran, povzroči zatikanje in povratni udarec.
- ▶ **Ščitnik mora vedno pokrivati žagin list, preden žago položite na delovno mizo ali tla.** Nezavaran list v prostem teku povzroči vzvratno gibanje žage, pri čemer bo žagal vse, kar mu bo stalo na poti. Upoštevajte čas, ki je potreben za zaustavitev žaginega lista po sprostitvi stikala.

Dodatna varnostna opozorila

- ▶ **Z rokami ne segajte v izmet odrezkov.** Na vrtečih se delih se lahko poškodujete.

- ▶ **Žage ne uporabljajte nad glavo.** Tako nimate zadostnega nadzora nad električnim orodjem.
- ▶ **Za iskanje skritih oskrbovalnih vodov uporabljajte ustrezne iskalne naprave ali se o tem pozanimajte pri lokalnem podjetju za oskrbo za vodo, elektriko ali plinom.** Stik z električnim vodom lahko povzroči požar ali električni udar. Poškodbe na plinovodu so lahko vzrok za eksplozijo, vdor v vodovodno omrežje pa lahko povzroči materialno škodo ali električni udar.
- ▶ **Zavarujte obdelovanec.** Obdelovanec bo proti premikanju bolje zavarovan z vpenjalnimi pripravami ali s primežem, kot če bi ga držali z roko.
- ▶ **Električno orodje med delom močno držite z obema rokama in poskrbite za varno stojišče.** Z električnim orodjem lahko varneje delate, če ga upravljate z obema rokama.
- ▶ **Električnega orodja ne uporabljajte stacionarno.** Orodje ni zasnovano za delo na mizi za žago.
- ▶ **Ne uporabljajte žaginskih listov iz visokoučinkovitega hitroreznega jekla.** Takšni žaginski listi se lahko zlomijo.
- ▶ **Ne žagajte železnih kovin.** Zaradi razbeljenih odrezkov se lahko vname odsesavanje prahu.
- ▶ **Nosite zaščitno masko proti prahu.**
- ▶ **Pred odlaganjem električnega orodja počakajte, da se orodje popolnoma ustavi.** Nastavek se lahko zatakne, zaradi česar lahko izgubite nadzor nad električnim orodjem.

Opis izdelka in storitev



Preberite vsa varnostna opozorila in navodila. Neupoštevanje varnostnih opozoril in navodil lahko povzroči električni udar, požar in/ali hude poškodbe.

Upošteвайте slike na začetku navodil za uporabo.

Namenska uporaba

Električno orodje je namenjeno žaganju lesa na trdni površini in sicer za vzdolžne in prečne ravne reze ter reze pod kotom. Z ustreznimi žaginskimi listi lahko žagate tudi tanke neželezne kovine (npr. profile), lahke gradbene materiale in umetne mase.

Obdelava železnih kovin ni dovoljena.

Komponente na sliki

Oštevilčenje komponent, ki so prikazane na sliki, se nanaša na prikaz električnega orodja na strani z grafiko.

- (1) Stikalo za vklop/izklop
- (2) Protivklopni zaklep stikala za vklop/izklop
- (3) Ročica za menjavo žaginega lista
- (4) Dodatni ročaj (izolirana oprijemalna površina)
- (5) Šestrobi ključ
- (6) Skala globine reza
- (7) Osnovna plošča

- (8) Prestavljiv kazalnik rezalne globine
 - (9) Skala zajeralnih kotov
 - (10) Krilni vijak za vzporedno vodilo^{A)}
 - (11) Krilni vijak za predizbiro zajeralnega kota
 - (12) Gumb za zajeralni kot 47°
 - (13) Prestavljivo okence za odsesovanje
 - (14) Vzoredno vodilo^{A)}
 - (15) Zaščitni pokrov
 - (16) Gumb za zajeralni kot -1°
 - (17) Krilni vijak za predizbiro zajeralnega kota
 - (18) Izmet ostružkov
 - (19) Ročaj (izolirana oprijemalna površina)
 - (20) Zatezni vijak
 - (21) Vpenjalo
 - (22) Krožni žagin list^{A)}
 - (23) Prijemalna pribornica
 - (24) Kolesce za predizbiro števila vrtljajev
 - (25) Gumb za blokado vretena
 - (26) Vreteno žage
 - (27) Drsnik za predizbiro globine reza
 - (28) Par vijačnih spon^{A)}
 - (29) Vodilo^{A)}
 - (30) Vezni element^{A)}
 - (31) Sesalna cev^{A)}
 - (32) Oznaka reza 0°
 - (33) Oznaka reza 45°
 - (34) Plastični vstavek za osnovno ploščo
 - (35) Narebričeni vijaki za nastavitev vodilnega utora
- A) **Prikazan ali opisan pribor ni del standardnega obsega dobave. Celoten pribor je del našega programa pribora.**

Tehnični podatki

Ročna krožna žaga		GKT 55 GCE
Številka izdelka		3 601 F75 0..
Nazivna moč	W	1400
Število vrtljajev v prostem teku	min ⁻¹	3600–6250
najv. število vrtljajev pri obremenitvi	min ⁻¹	5900
najv. globina reza		
- pri zajeralnem kotu 0°	mm	57
- pri zajeralnem kotu 45°	mm	42
Blokada vretena		●
Predizbira števila vrtljajev		●
Ohranjanje stalnega števila vrtljajev		●
Omejitev zagnoskega toka		●
Dimenzije osnovne plošče	mm	154 x 305

Ročna krožna žaga		GKT 55 GCE
najv. premer žaginega lista	mm	165
najm. premer žaginega lista	mm	160
najv. debelina osnovne plošče	mm	1,8
najv. debelina/razmik zob	mm	2,6
najm. debelina/razmik zob	mm	1,8
Vpenjalna odprtina	mm	20
Teža po EPTA-Procedure 01:2014	kg	4,7
Razred zaščite pred el. udarom		□ / II

Navedbe veljajo za nazivne napetosti [U] 230 V. Pri drugih napetostih in državno specifičnih izvedbah lahko te navedbe variirajo.

Podatki o hrupu/tresljajih

Podatki o emisijah hrupa, pridobljeni v skladu s standardom **EN 62841-2-5**.

A-vrednotena raven hrupa za električno orodje običajno znaša: raven zvočnega tlaka **92 dB(A)**; raven zvočne moči **103 dB(A)**. Negotovost $K = 3$ dB.

Uporabljajte zaščito za sluh!

Skupne vrednosti tresljajev a_n (vektorska vsota treh smeri) in negotovost K so določene v skladu z **EN 62841-2-5**:

Žaganje lesa: $a_n < 2,5 \text{ m/s}^2$, $K = 1,5 \text{ m/s}^2$

Žaganje kovine: $a_n < 2,5 \text{ m/s}^2$, $K = 1,5 \text{ m/s}^2$

Vrednosti nivoja tresljajev in hrupa, podane v teh navodilih, so bile izmerjene v skladu s standardiziranim merilnim postopkom in se lahko uporabljajo za medsebojno primerjavo električnih orodij. Primerne so tudi začasno oceno oddajanja tresljajev in hrupa.

Naveden nivo tresljajev in hrupa je določen na osnovi glavnih načinov uporabe električnega orodja. Pri uporabi orodja v drugačne namene, z drugačnimi nastavki ali pri nezadostnem vzdrževanju lahko nivo hrupa in tresljajev odstopa. To lahko obremenjenost s hrupom in tresljaji v celotnem obdobju uporabe občutno poveča.

Za natančnejšo oceno obremenjenosti s hrupom in tresljaji morate upoštevati tudi čas, ko je orodje izklopljeno, in čas, ko orodje deluje, vendar dejansko ni v uporabi. To lahko občutno zmanjša obremenjenost s hrupom in tresljaji, ki je razporejena na celotno obdobje uporabe.

Določite dodatne varnostne ukrepe za zaščito uporabnika pred vplivi tresljajev, npr. vzdrževanje električnega orodja in nastavkov, segrevanje rok, organizacija delovnih postopkov.

Namestitev

- ▶ **Uporabljajte samo žagine liste z višjo največjo dovoljeno hitrostjo od števila vrtljajev v prostem teku električnega orodja.**

Vstavljanje/zamenjava žaginega lista krožne žage

- ▶ **Pred začetkom kakršnih koli del na električnem orodju izvlecite omrežni vtič iz vtičnice.**

- ▶ **Pri namestitvi žaginega lista nosite zaščitne rokavice.** Pri dotiku žaginega lista obstaja nevarnost poškodbe.
- ▶ **Uporaba brusilnih plošč kot nastavka ni dovoljena.**
- ▶ **Uporabljajte samo žagine liste, ki ustrezajo podatkom, navedenim v teh navodilih za uporabo in na električnem orodju, in ki so preizkušeni po standardu EN 847-1 ter ustrezno označeni.**

Izbira žaginega lista

Pregled žaginih listov, ki jih priporoča proizvajalec, boste našli na koncu navodil.

Snemanje žaginega lista (glejte sliko A)

Nastavite največjo globino rezanja: (glejte „Nastavitev globine rezanja (glejte slike **B – C**)“, Stran 190).

Pri zamenjavi žaginega lista je najbolje, da električno orodje položite na čelno stran ohišja motorja.

- Poklopite ročico **(3)** v smeri naprej.
- Potisnite protivklonni zaklep **(2)** v smeri naprej in potisnite žago k osnovni plošči **(7)** tako, da se slednja zaskoči v položaj za menjavo žaginega lista.
- Pritisnite gumb za blokado vretena **(25)** in ga pridržite.

▶ Tipko za blokado vretena (25) pritiskajte le, ko vreteno žage miruje.

- V nasprotnem primeru se lahko električno orodje poškoduje.
- S šestrobim ključem **(5)** odvijte vpenjalni vijak **(20)** v smeri vrtenja **(1)**.
 - Vpenjalo **(21)** in žagin list **(22)** snemite z vretena žage **(26)**.

Namestitev žaginega lista (glejte sliko A)

Nastavite največjo globino rezanja: (glejte „Nastavitev globine rezanja (glejte slike **B – C**)“, Stran 190).

Pri zamenjavi žaginega lista je najbolje, da električno orodje položite na čelno stran ohišja motorja.

- Poklopite ročico **(3)** v smeri naprej.
- Potisnite protivklonni zaklep **(2)** v smeri naprej in potisnite žago k osnovni plošči **(7)** tako, da se slednja zaskoči v položaj za menjavo žaginega lista.
- Očistite žagin list **(22)** in vse dele, s katerimi se vpenja.
- Žagin list **(22)** namestite na prijemalno prirobnico **(23)**. Smer žaganja zob (smer puščice na žaginem listu) in puščica smeri vrtenja na zaščitnem pokrovu **(15)** morata biti usklajeni.
- Namestite vpenjalo **(21)** in privijte zatezni vijak **(20)** v smeri vrtenja **(2)**. Prepričajte se, da sta prijemalna prirobnica **(23)** in vpenjalo **(21)** v pravilnem položaju.
- Pritisnite gumb za blokado vretena **(25)** in ga pridržite.
- S šestrobim ključem **(5)** zategnite vpenjalni vijak **(20)** v smeri vrtenja **(2)**. Zatezni moment naj bo od 6 do 9 Nm, kar ustreza ročnemu zatezanju z dodatnim $\frac{1}{4}$ obratom.
- Poklopite ročico **(3)** nazaj. Pri tem se žaga premakne nazaj v izhodiščni položaj.

Odsesavanje prahu/ostružkov

Prah nekaterih materialov, npr. svinčenega premaza, nekaterih vrst lesa, mineralov in kovin je lahko zdravju škodljiv. Stik s kožo ali vdihavanje takšnega prahu lahko povzroči alergijske reakcije in/ali obolenja dihal uporabnika ali oseb v bližini.

Določene vrste prahu kot npr. prah hrastovine ali bukovja veljajo za kancerogene, še posebej v kombinaciji z drugimi snovmi, ki so prisotne pri obdelavi lesa (kromat, zaščitno sredstvo za les). Materiale z vsebnostjo azbesta smejo obdelovati le strokovnjaki.

- Če je mogoče, uporabljajte sesalnik, ki je primeren glede na vrsto materiala.
- Poskrbite za dobro zračenje delovnega mesta.
- Priporočamo, da nosite zaščitno masko za prah s filtrirnim razredom P2.

Upoštevajte veljavne nacionalne predpise za obdelovalne materiale.

- **Preprečite nabiranje prahu na delovnem mestu.** Prah se lahko hitro vname.

Odsesavanje z zunanjim sesalnikom

Vstavite odsesovalno cev s premerom 35 mm **(31)** (pribor) na izmet ostružkov **(18)**. Sesalno cev **(31)** priključite na sesalnik prahu (pribor). Pregled različnih sesalnih priključkov najdete na koncu navodil.

Električno orodje lahko priključite neposredno v vtičnico večnamenskega sesalnika **Bosch** z zagonom na daljavo.

Sesalnik se vključi samodejno, hkrati z vklopom električnega orodja.

Sesalnik za prah mora biti primeren za obdelovani material.

Za odsesavanje zdravju izredno nevarnih, rakotvornih ali suhih vrst prahu uporabljajte poseben sesalnik za prah.

Delovanje

- **Pred začetkom kakršnih koli del na električnem orodju izvlecite omrežni vtič iz vtičnice.**

Načini delovanja

Nastavitev globine rezanja (glejte slike B – C)

- **Globino rezanja prilagodite debelini obdelovanca.** Pod obdelovancem se lahko vidi manj kot ena širina zoba žaginega lista.

Potisnite kazalnik globine rezanja **(8)** in spodnji položaj **1**, če želite žagati brez vodila, oz. v zgornji položaj **2**, če želite žagati z vodilom.

Potisnite drsnik **(27)** in nastavite zeleno globino rezanja (debelina materiala + višina zoba žaginega lista) na skali globine rezanja **(6)**.

Nastavitev zajernalnega kota

Postavite električno orodje na ravno površino, da bo osnovna plošča **(7)** popolnoma podprta.

Odvijte krilna vijaka **(11)** in **(17)**. Žago zasukajte na stran.

Nastavite zeleni zajeralni kot na skali **(9)**. Zategnite sprednji krilni vijak **(11)** ali zadnji krilni vijak **(17)**. Nato zategnite

krilni vijak na nasprotni strani. **Pozor:** pri tem na dodatni ročaj **(4)** ali samo žago ne pritiskajte s silo. Če navodil ne upoštevate, lahko s krilnima vijakoma **(11)** in **(17)** nenamerno nastavite različne zajeralne kote. Tako osnovna plošča **(7)** ne bo več ravno nalegala na površini vodilne tirnice FSN.

Če boste oba krilna vijaka privili sočasno, boste mogoče morali žago podpreti s spodnje strani dodatnega ročaja **(4)**. Pri tem na dodatni ročaj **(4)** ali žago samo ne pritiskajte s silo, da ne pride do različnih nastavitvev.

Če kljub temu pride do različnih nastavitvev, krilna vijaka **(11)** in **(17)** znova odvijte. Znova nastavite zajeralni kot, kot opisano prej.

Žago lahko nastavite na zajeralni kot -1° ali $+47^{\circ}$. Za to pri premikanju dodatno pritisnite gumb **(16)** za zajeralni kot -1° ali gumb **(12)** za zajeralni kot $+47^{\circ}$.

Opomba: pri zajeralnih rezih je globina reza manjša od prikazane vrednosti na skali za globino reza **(6)**.

Rezalne oznake (glejte sliko D)

Oznaka reza 0° **(32)** prikazuje položaj žaginega lista pri pravokotnem rezu. Oznaka reza 45° **(33)** prikazuje položaj žaginega lista pri rezu pod kotom 45° – pri uporabi brez vodilne tirnice.

Uporaba

- **Upoštevajte omrežno napetost! Napetost vira električne energije se mora ujemati s podatki na označevalni tablici električnega orodja. Orodje, ki je označeno z 230 V, lahko priključite tudi na napetost 220 V.**

Vklop/izklop

Za **zagon** električnega orodja najprej uporabite blokado vklopa **(2)**, nato pa pritisnite na stikalo za vklop/izklop **(1)** in ga držite.

Z odklepom blokade stikala za vklop/izklop **(2)** se obremen sprostí potopni mehanizem in električno orodje lahko potisnete navzdol. S tem potopite nastavek v obdelovanec. Pri dviganju se postavi električno orodje z vzmetjo nazaj v izhodiščni položaj, potopni mehanizem pa se ponovno zaklene.

Za **izklop** električnega orodja izpusite stikalo za vklop/izklop **(1)**.

Opomba: iz varnostnih razlogov stikala za vklop/izklop **(1)** ni mogoče blokirati, temveč ga je treba med uporabo orodja neprekinjeno držati pritisnjene.

Omejitev zagonskega toka

Elektronska omejitev zagonskega toka omeji zmogljivost električnega orodja pri vklopu in omogoča delovanje z varovalko 16 A.

Sistem za ohranjanje nespremenjenega števila vrtljajev

Sistem Constant Electronic skrbi za konstantno število vrtljajev v prostem teku in pri obremenitvi ter zagotavlja enakomerno delovno storilnost.

Predizbira števila vrtljajev

S kolesom za prednastavitev števila vrtljajev **(24)** lahko potrebno število vrtljajev izberete tudi med delovanjem. Število vrtljajev je odvisno od uporabljenega žaginega lista in od materiala, ki ga boste obdelovali (glejte pregled žaginskih listov na koncu teh navodil). S tem boste preprečili pregrevanje zob žaginega lista pri žaganju.

Navodila za delo

Zavarujte žagine liste pred sunki in udarci. Električno orodje vodite enakomerno in z rahlim potiskanjem v smeri reza. Premočno potiskanje naprej znatno zmanjšuje življenjsko dobo nastavkov in lahko povzroči poškodbe električnega orodja.

Zmogljivost žaganja in kakovost reza sta v največji meri odvisna od stanja žaginega lista in od oblike njegovih zob. Zato uporabljajte samo ostre žagine liste, ki so primerni za obdelovanec, ki ga boste žagali.

Žaganje lesa

Pravilna izbira žaginega lista je odvisna od vrste lesa, kakovosti lesa in od tega, ali bo potrebno vzdolžno ali prečno žaganje.

Pri vzdolžnih rezih smreke nastajajo dolgi ostružki v obliki spiral.

Bukov in hrastov prah je posebej nevaren za zdravje, zato vedno uporabljajte sesalnik prahu.

Žaganje umetnih mas

Opomba: pri žaganju plastike, še posebej PVC-ja, pride do dolgih, spiralnih ostružkov, ki so lahko nabiti z elektrostatiko. Zaradi njih se lahko izmet ostružkov **(18)** zamaši. Pri delu uporabite sesalnik prahu.

Vključeno električno orodje pomaknite k obdelovancu in previdno zažagajte. Nato žagajte tekoče in brez prekinitve. Žagini zobje se tako ne bodo tako hitro zlepi.

Žaganje neželezne kovine

Opozorilo: uporabite oster žagin list, ki je primeren za neželezno kovino. To bo zagotovilo čist rez in preprečilo zagozdenje žaginega lista.

Vključeno električno orodje pomaknite k obdelovancu in previdno zažagajte. Nato nadaljujte delo z majhnim pomikom in brez prekinitve.

Rezanje profilov začnite vedno na ozki strani, pri U-profilih pa nikoli ne začnite žagati na odprti strani. Dolge profile podprite in tako preprečite zagozdenje žaginega lista in povratni udarec električnega orodja.

Žaganje lahkih gradbenih materialov (obdelovanci, ki vsebujejo minerale)

► **Pri žaganju lahkih gradbenih materialov upoštevajte zakonska določila in priporočila proizvajalcev materiala.**

Lahki gradbeni materiali se lahko obdelujejo samo s suhimi rezi in samo s sesalnikom prahu. Vedno uporabljajte vodilno tirnico **(29)** (pribor).

Sesalnik mora biti certificiran za odsesavanje kamnitega prahu. Bosch ponuja ustrezne sesalnike.

Žaganje z vodilom (glejte sliko D)

S pomočjo vodila **(29)** lahko izvajate ravne reze.

Gumijasti trak na vodilni tirnici služi kot varovalo obdelovalnih površin, ki pri žaganju lesnega materiala prepreči trganje površine. Zobje žaginega lista se morajo neposredno prilegati gumijastemu traku.

Gumijasti trak morate pred prvim rezom z vodilno tirnico **(29)** prilagoditi uporabljeni krožni žagi. V ta namen položite vodilno tirnico **(29)** po celotni dolžini na obdelovanec. Nastavite globino reza ca. 9 mm in pravokotni zajeralni kot. Vključite krožno žago in jo rahlo potiskajte v smeri rezanja. S spojnim elementom **(30)** lahko združite dve vodili. Vpnite ju s štirimi vijaki, ki se nahajajo v spojnim elementu.

Prilagoditev osnovne plošče na druga vodila (glejte sliko E)

Ozki utor v osnovni plošči **(7)** se lahko uporabi za vodila, opredeljena na strani z dodatnim priborom. Za prilagoditev osnovne plošče na vodila s širšimi tirnicami nekaterih drugih proizvajalcev morate odstraniti plastični vstavek **(34)**. Namestite žago na vodilo in po potrebi nastavite natančnost prilaganja žage in vodila z narebričenima vijakoma **(35)**.

Žaganje z vzporednim vodilom (glejte slike F – G)

Vzporedno vodilo **(14)** omogoča natančne reze vzdolž roba obdelovanca oz. rezanje enakomernih pasov.

Potisnite zatiče vzporednega vodila **(14)** skozi vodila v osnovni plošči **(7)**. Montirajte krilne vijake **(10)** na obeh straneh, kot je prikazano na sliki, vendar krilnih vijakov **(10)** še ne zategnite.

Nastavite zeleno širino reza kot vrednost na skali na ustrezno oznako reza **(32)** oz. **(33)**, (glejte „Rezalne oznake (glejte sliko D)“, Stran 190). Zategnite krilne vijake **(10)**.

Žaganje s pomožnim prislonom (glejte sliko H)

Za žaganje velikih obdelovancev ali za žaganje ravnih robov lahko kot pomožni prislon na obdelovanec pritrđite desko ali letev in krožno žago nato z osnovno ploščo pomikate ob pomožnem prislonu.

Vzdrževanje in servisiranje

Vzdrževanje in čiščenje

- **Pred začetkom kakršnih koli del na električnem orodju izvlecite omrežni vtič iz vtičnice.**
- **Skrbite za čistočo električnega orodja in prezračevalnih utorov, da lahko dobro in varno delate.**

Zaščitni pokrov **(15)** se mora vedno prosto premikati in samodejno zapreti. Območje zaščitnega pokrova **(15)** mora biti zato vedno čisto. Prah in ostružke odstranite s čopičem.

Žagine liste brez premaza lahko pred korozijo zaščitite s tanko plastjo brezislinskega olja. Pred žaganjem olje odstranite, sicer bodo na lesu ostali maščni madeži.

Ostanke smole ali lepila na žagine listu slabo vplivajo na kakovost reza. Žagin list zato očistite takoj po uporabi.

Če morate zamenjati priključni kabel, storite to pri servisu **Bosch** ali pooblaščenem servisu za električna orodja **Bosch**, da ne pride do ogrožanja varnosti.

Servisna služba in svetovanje uporabnikom

Servis vam bo dal odgovore na vaša vprašanja glede popravila in vzdrževanja izdelka ter nadomestnih delov. Tehnične skice in informacije glede nadomestnih delov najdete na: www.bosch-pt.com

Boscheva skupina za svetovanje pri uporabi vam bo z veseljem odgovorila na vprašanja o naših izdelkih in pripadajočem priboru.

Ob vseh vprašanjih in naročilih rezervnih delov nujno sporočite 10-mestno številko na tipski ploščici izdelka.

Slovensko

Robert Bosch d.o.o.
Verovškova 55a
1000 Ljubljana
Tel.: +00 803931
Fax: +00 803931
Mail: servis.pt@si.bosch.com
www.bosch.si

Odlaganje

Električno orodje, pribor in embalažo je treba dostaviti v okolju prijazno ponovno predelavo.



Električni orodij ne odvrzite med gospodinjne odpadke!

Zgolj za države Evropske unije:

V skladu z evropsko Direktivo 2012/19/EU o odpadni električni in elektronski opremi (OEEO) in njeni uresničitvi v nacionalnem pravu se morajo električna orodja, ki niso več v uporabi, ločeno zbirati ter okolju prijazno reciklirati.

Hrvatski

Sigurnosne napomene

Uobičajena sigurnosna upozorenja za električne alate

⚠ UPOZORENJE Pročitajte sva sigurnosna upozorenja, upute, ilustracije i specifikacije koje se isporučuju s ovim električnim alatom. Nepoštivanje dolje navedenih uputa može uzrokovati električni udar, požar i/ili ozbiljne ozljede.

Sačuvajte sve napomene o sigurnosti i upute za buduću primjenu.

Pojam „električni alat“ u upozorenjima odnosi se na električne alata s priključkom na električnu mrežu (s mrežnim kabelom) i električne alate s napajanjem na akumulatorsku bateriju (bez mrežnog kabela).

Sigurnost na radnom mjestu

- ▶ **Održavajte radno mjesto čistim i dobro osvijetljenim.** Nered ili neosvijetljeno radno mjesto mogu uzrokovati nezgode.
- ▶ **Ne radite s električnim alatima u eksplozivnim atmosferama, primjerice onima u kojima ima zapaljivih tekućina, plinova ili prašine.** Električni alati proizvode iskre koje mogu zapaliti prašinu ili pare.
- ▶ **Tijekom upotrebe električnog alata djecu i druge osobe držite podalje od mjesta rada.** Svako odvratanje pozornosti može uzrokovati gubitak kontrole nad uređajem.

Električna sigurnost

- ▶ **Priključni utikač električnog alata mora odgovarati utičnici. Sve su preinake utikača zabranjene. Nemojte upotrebljavati adapterske utikače zajedno sa zaštitno uzemljenim električnim alatima.** Utikač na kojem nisu vršene preinake i odgovarajuća utičnica smanjuju opasnost od strujnog udara.
- ▶ **Izbjegavajte dodir tijela s uzemljenim površinama kao što su cijevi, radijatori, štednjaci i hladnjaci.** Opasnost od električnog udara je veća ako je vaše tijelo uzemljeno.
- ▶ **Električne alate držite dalje od kiše ili vlage.** Prodiranje vode u električni alat povećava opasnost od strujnog udara.
- ▶ **Ne zloupotrebjavajte priključni kabel. Nikada nemojte upotrebljavati priključni kabel za nošenje, vješanje električnog alata ili za izvlačenje utikača iz mrežne utičnice. Priključni kabel držite dalje od izvora topline, ulja, oštih rubova ili pomičnih dijelova uređaja.** Oštećen ili zapleten priključni kabel povećava opasnost od strujnog udara.
- ▶ **Ako s električnim alatom radite na otvorenom, upotrebljavajte isključivo produžni kabel prikladan za upotrebu na otvorenom.** Upotreba produžnog kabela prikladnog za rad na otvorenom smanjuje opasnost od strujnog udara.
- ▶ **Ako ne možete izbjeći upotrebu električnog alata u vlažnoj okolini, upotrijebite diferencijalnu strujnu zaštitnu sklopku.** Primjenom diferencijalne strujne zaštitne sklopke izbjegava se opasnost od strujnog udara.

Sigurnost ljudi

- ▶ **Budite pažljivi, pazite što činite i postupajte oprezno dok radite s električnim alatom. Nemojte upotrebljavati alat ako ste umorni ili pod utjecajem droga, alkohola ili lijekova.** Trenutak nepažnje kod upotrebe električnog alata može uzrokovati ozbiljne ozljede.
- ▶ **Nosite osobnu zaštitnu opremu. Uvijek nosite zaštitne naočale.** Nošenje osobne zaštitne opreme, kao što je maska za prašinu, zaštitna obuća s protukliznim potplatom, zaštitna kaciga ili štitnik za sluh, ovisno od vrste i primjene električnog alata, smanjuje opasnost od ozljeda.

- ▶ **Spriječite svako nehotično uključivanje uređaja. Prije nego što ćete utaknuti utikač u utičnicu i/ili staviti komplet baterija, provjerite je li električni alat isključen.** Ako kod nošenja električnog alata imate prst na prekidaču ili se uključen uređaj priključi na električno napajanje, to može dovesti do nezgoda.
- ▶ **Prije uključivanja električnog alata uklonite alate za podešavanje ili ključ.** Alat ili ključ koji se nalazi u rotirajućem dijelu uređaja može dovesti do nezgoda.
- ▶ **Izbjegavajte neobičajene položaje tijela. Zauzmite siguran i stabilan položaj tijela i u svakom trenutku održavajte ravnotežu.** Na taj način možete električni alat bolje kontrolirati u neočekivanim situacijama.
- ▶ **Nosite prikladnu odjeću. Ne nosite široku odjeću ni nakit. Kosu i odjeću držite dalje od pomičnih dijelova.** Široku odjeću, dugu kosu ili nakit mogu zahvatiti pomični dijelovi.
- ▶ **Ako uređaji imaju priključak za usisavače za prašinu, provjerite jesu li isti priključeni i mogu li se ispravno upotrebljavati.** Upotreba sustava za usisavanje može smanjiti mogućnost nastanka opasnih situacija koje uzrokuje prašina.
- ▶ **Nemojte postati previše bezbrižni i zanemariti sigurnosne upute zato što alat često upotrebljavate i smatrate da ste ga dobro upoznali.** Samo jedan trenutak nepažnje dovoljan je za nastanak ozbiljnih ozljeda.

Upotreba i održavanje električnog alata

- ▶ **Ne preopterećujte uređaj. Za svaki posao upotrebljavajte prikladan i za to predviđen električni alat.** S odgovarajućim električnim alatom posao ćete obaviti lakše, brže i sigurnije.
- ▶ **Nemojte upotrebljavati električni alat čiji je prekidač neispravan.** Električni alat koji se više ne može uključivati i isključivati opasan je i mora se popraviti.
- ▶ **Alat prije podešavanja, izmjene pribora i odlaganja isključite iz izvora napajanja i/ili izvadite komplet baterije, ako se vadi iz uređaja.** Ovim mjerama opreza izbjeći će se nehotično uključivanje električnog alata.
- ▶ **Električni alat koji ne upotrebljavate spremite izvan dosega djece.** Rukovanje alatom zabranjeno je osobama koje nisu s njim upoznate ili koje nisu pročitale ove upute. Električni alati su opasni ako s njima rade neiskusne osobe.
- ▶ **Redovno održavajte električne alate i pribor.** Kontrolirajte rade li bespriječno pomični dijelovi uređaja, jesu li zaglavljani, polomljeni ili oštećeni tako da to ugrožava daljnju upotrebu i rad električnog alata. Prije upotrebe oštećene dijelove treba popraviti. Loše održavani električni alati uzrok su mnogih nezgoda.
- ▶ **Rezne alate održavajte oštrim i čistim.** Pažljivo održavani rezni alati s oštrim oštricama manje će se zaglavljivati i lakše se s njima radi.
- ▶ **Električni alat, pribor, radne alate, itd. upotrebljavajte prema ovim uputama i na način kako je to propisano za**

određenu vrstu uređaja. Pritom uzmite u obzir radne uvjete i radove koje treba izvršiti. Upotreba električnog alata za poslove izvan njegove predviđene upotrebe može dovesti do opasnih situacija.

- ▶ **Ručke i zahvatne površine održavajte suhima, čistima i pazite da na njih ne dospiju ulje ili mast.** Skliske ručke i zahvatne površine onemogućuju sigurno rukovanje i alat se teško kontrolira u neočekivanim situacijama.

Servisiranje

- ▶ **Popravak električnog alata prepustite kvalificiranom osoblju ovlaštenog servisa i isključivo s originalnim rezervnim dijelovima.** Tako će biti zajamčen siguran rad s uređajem.

Sigurnosne napomene za kružne pile

Postupci za rezanje

- ▶ **⚠ OPASNOST: Držite ruke podalje od područja rezanja i lista pile. Drugu ruku držite na dodatnoj ručki ili kućištu motora.** Ako s obje ruke držite pilu, list pile ne može vas porezati.
- ▶ **Ne stavljajte ruke ispod izratka.** Štitnik vas ne može zaštititi od lista pile ispod izratka.
- ▶ **Dubinu rezanja prilagodite debljini izratka.** Manje od jednog cijelog zuba ozubljenog lista pile mora biti vidljiv ispod izratka.
- ▶ **Izradak tijekom rezanja nikada nemojte držati u rukama ni preko nogu. Izradak učvrstite na stabilnoj platformi.** Pri radu je važan ispravan oslonac kako bi vaše tijelo bilo što manje izloženo naporu te kako ne bi došlo do uvrtnja lista pile ili gubitka kontrole.
- ▶ **Električni alat držite za izolirane prihvatne površine ako izvodite radove kod kojih bi alat za rezanje mogao zahvatiti skrivene električne vodove ili vlastiti kabel.** U slučaju doticaja sa žicama pod naponom i metalni će dijelovi električnog alata biti pod naponom, što može dovesti do električnog udara rukovaoca.
- ▶ **Prilikom rezanja uvijek upotrebljavajte uzdužni štitnik ili vodilicu s ravnim rubom.** Tako se povećava preciznost reza i smanjuje mogućnost savijanja lista pile.
- ▶ **Uvijek upotrebljavajte listove pile pravilnih oblika i veličina (dijamantne u odnosu na okrugle) sukladno otvoru prihvaća.** Listovi pile koji ne odgovaraju pili na koju se ugrađuju neće biti pravilno centrirani, što dovodi do gubitka kontrole.
- ▶ **Nikada ne upotrebljavajte oštećene ili neprikladne podloške listova pile ni vijke.** Podlošci listova pile i vijke posebno su dizajnirani za vašu pilu, optimalne performanse i siguran rad.

Uzroci povratnog udara i povezana upozorenja

- povratni udar je nagla reakcija na zaglavljani, blokiran ili neporavnan list pile, što dovodi do nekontroliranog podizanja lista pile s izratka i prema gore prema rukovaocu;
- ako se list pile zaglavi ili blokira u prorezu te se preklopi, list pile se neželjeno zaustavlja dok reakcija motora jedinicu brzo pokreće unatrag prema rukovaocu;

– ako se list pile uvrne ili nije poravnat u rezu, zubac na stražnjem rubu lista pile može prodrijeti u gornju površinu drva i uzrokovati ispadanje lista pile iz proreza za njegovo odskakanje prema rukavaocu.

Povratni udar posljedica je nepravilne upotrebe i/ili pogrešnog rukovanja pilom, a može se spriječiti poduzimanjem prikladnih mjera opreza koje su navedene u daljnjem tekstu.

- ▶ **Čvrsto uhvatite pilu s obje ruke i namjestite podlaktice tako da se odupru silama povratnog udara. Tijelo postavite bočno uz list pile, ali ne u njegovoj ravnini.** Povratni udar može prouzročiti trzaj pile unatrag, ali sile povratnog udara rukavaoc može kontrolirati ako poduzme ispravne mjere opreza.
- ▶ **Ako se list pile uklješti ili iz bilo kojeg razloga prekidate rezanje, isključite električni alat i držite ga mirno sve dok se list pile u potpunosti ne zaustavi. Ne pokušavajte ukloniti pilu s izratka ili povlačiti pilu unatrag dok je list pile u pokretu jer može doći do povratnog udara.** Ustanovite i otklonite uzrok uklještenja lista pile.
- ▶ **Prilikom ponovnog pokretanja pile na izratku, list pile centrirajte u prorez kako zubac pile ne bi ulazio u materijal.** Ako dođe od uklještenja, list pile može se pomaknuti ili odskočiti s izratka prilikom ponovnog pokretanja pile.
- ▶ **Poduprite velike ploče kako biste smanjili opasnost od zaglavljivanja lista pile i povratnog udara.** Velike ploče često se savijaju pod vlastitom težinom. Ploču morate podložiti s obje strane, pored linije reza i ruba ploče.
- ▶ **Nemojte upotrebljavati tupe ni oštećene listove pile.** Tupi ili nepravilno postavljeni listovi pile stvaraju uzak prorez koji dovodi do prekomjernog trenja, uklještenja lista pile i povratnog udara.
- ▶ **Ručice za zabavljenje lista pile na željenoj dubini i nagibu moraju biti čvrsto zabavljene prije rezanja.** Ako se položaj lista pile namješta tijekom rezanja, to može uzrokovati uklještenje i povratni udar.
- ▶ **Budite posebno oprezni kod rezanja postojećih zidova ili drugih područja u mrtvom kutu.** Istureni listovi pile mogu prerezati predmete koji mogu prouzročiti povratni udar.

Funkcija štitnika

- ▶ **Prije svake upotrebe provjerite je li štitnik pravilno zatvoren. Ne rukujte pilom ako se štitnik ne može slobodno kretati i momentalno zatvoriti radi zaštite lista pile. Ne stežite štitnik obujmicama ili vezicama u položaju u kojem je list pile izložen.** Ako vam pila slučajno ispadne, štitnik se može iskriviti. Provjerite pomici li se štitnik slobodno te da ne dodiruje list pile ili neki drugi dio pod nijednim kutom i na nijednoj dubini rezanja.
- ▶ **Provjerite rad i stanje povratne opruge štitnika. Ako štitnik i opruga ne rade ispravno, treba ih servisirati prije upotrebe.** Učinkovitost rada štitnika može biti

umanjena ako ima oštećenih dijelova, ljepljivih naslaga ili smeća po njemu.

- ▶ **Osigurajte da se ploča postolja ne pomiče prilikom rezanja s uranjanjem.** Bočno pomicanje lista pile uzrokuje uklještenje i povećava opasnost od povratnog udara.
- ▶ **Uvijek provjerite prekriva li donji štitnik list pile prije odlaganja pile na tlo ili radni stol.** Ako nije zaštićen, list pile pri odlaganju može dovesti do pomicanja pile unatrag i rezanja svega što mu se nađe na putu. Imajte na umu da je listu pile potrebno neko vrijeme da se zaustavi nakon otpuštanja prekidača.

Dodatne sigurnosne napomene

- ▶ **Ne posežite rukama u izbacivač strugotine.** Mogli biste se ozlijediti na rotirajućim dijelovima.
- ▶ **Pilom ne radite iznad glave.** Tako nemate dovoljnu kontrolu nad električnim alatom.
- ▶ **Koristite prikladne detektore kako biste pronašli skrivene opskrbe vodove ili zatražite pomoć lokalnog distributera.** Kontakt s električnim vodovima može dovesti do požara i električnog udara. Oštećenje plinske cijevi može dovesti do eksplozije. Probijanje vodovodne cijevi uzrokuje materijalne štete ili može prouzročiti električni udar.
- ▶ **Osigurajte izradak.** Izradak stegnut pomoću stezne naprave ili škripca sigurnije će se držati nego s vašom rukom.
- ▶ **Električni alat čvrsto držite s obje ruke i zauzmite siguran i stabilan položaj tijela.** S električnim alatom ćete sigurnije raditi ako ga budete držali s obje ruke.
- ▶ **Ne radite stacionarno s električnim alatom.** Nije konstruiran za rad sa stolom za piljenje.
- ▶ **Ne koristite listove pile od visokolegiranog brzoreznog čelika (HSS-čelika).** Takvi listovi pile mogu lako puknuti.
- ▶ **Ne režite željezne metale.** Užarene strugotine mogu zapaliti uređaj za usisavanje prašine.
- ▶ **Nosite zaštitnu masku protiv prašine.**
- ▶ **Prije odlaganja električnog alata pričekajte da se zaustavi.** Radni alat se može zaglaviti što može dovesti do gubitka kontrole nad električnim alatom.

Opis proizvoda i radova



Treba pročitati sve sigurnosne napomene i upute. Propusti do kojih može doći uslijed nepridržavanja sigurnosnih napomena i uputa mogu uzrokovati električni udar, požar i/ili teške ozljede.

Pridržavajte se slika na početku uputa za uporabu.

Namjenska uporaba

Električni alat je namijenjen za uzdužno i poprečno rezanje drva po ravnoj liniji rezanja i pod kutom na čvrstoj podlozi. Odgovarajućim listovima pile možete piliti i tanke neželjezne

metale (npr. profile), lake građevinske materijale i plastične materijale.

Obrada željeznih metala nije dopuštena.

Prikazani dijelovi alata

Numeriranje prikazanih dijelova odnosi se na prikaz električnog alata na stranici sa slikama.

- (1) Prekidač za uključivanje/isključivanje
- (2) Blokada uključivanja prekidača za uključivanje/isključivanje
- (3) Ručica za zamjenu lista pile
- (4) Dodatna ručka (izolirana površina zahvata)
- (5) Šesterokutni ključ
- (6) Skala za namještanje dubine rezanja
- (7) Osnovna ploča
- (8) Podesivi pokazivač dubine rezanja
- (9) Skala kuta kosog rezanja
- (10) Krilni vijak za paralelni graničnik^{A)}
- (11) Krilni vijak za prethodno biranje kuta kosog rezanja
- (12) Tipka za kut kosog rezanja 47°
- (13) Pomični kontrolni prozorčić za usisavanje
- (14) Paralelni graničnik^{A)}
- (15) Štitnik
- (16) Tipka za kut kosog rezanja – 1°
- (17) Krilni vijak za prethodno biranje kuta kosog rezanja
- (18) Izbacivač strugotine
- (19) Ručka (izolirana površina zahvata)
- (20) Stezni vijak
- (21) Stezna prirubnica
- (22) List kružne pile^{A)}
- (23) Prihvatna prirubnica
- (24) Kotačić za predbiranje broja okretaja
- (25) Tipka za blokadu vretena
- (26) Vreteno pile
- (27) Klizač za prethodno biranje dubine rezanja
- (28) Par vijčanih stega^{A)}
- (29) Vodilica^{A)}
- (30) Spojni element^{A)}
- (31) Usisno crijevo^{A)}
- (32) Oznaka rezanja 0°
- (33) Oznaka rezanja 45°
- (34) Plastični umetak za osnovnu ploču
- (35) Vijci s nazubljenom glavom za namještanje zazora utora za vođenje

A) Prikazan ili opisan pribor ne pripada standardnom opsegu isporuke. Potpuni pribor možete naći u našem programu pribora.

Tehnički podaci

Ručna kružna pila	GKT 55 GCE	
Kataloški broj		3 601 F75 0..
Nazivna primljena snaga	W	1400
Broj okretaja u praznom hodu	min ⁻¹	3600 – 6250
Maks. broj okretaja pri opterećenju	min ⁻¹	5900
Maks. dubina rezanja		
– kod kuta kosog rezanja 0°	mm	57
– kod kuta kosog rezanja 45°	mm	42
Blokada vretena		●
Predbiranje broja okretaja		●
Konstantna elektronika		●
Ograničenje struje zaleta		●
Dimenzije osnovne ploče	mm	154 x 305
Maks. promjer lista pile	mm	165
Min. promjer lista pile	mm	160
Maks. debljina lista pile	mm	1,8
Maks. debljina/otklon zupca	mm	2,6
Min. debljina/otklon zupca	mm	1,8
Stezni otvor	mm	20
Težina prema EPTA-Procedure 01:2014	kg	4,7
Klasa zaštite		□/ II

Podaci vrijede za nazivni napon [U] od 230 V. U slučaju odstupanja napona i u izvedbama specifičnim za dotičnu zemlju, ovi podaci mogu varirati.

Informacije o buci i vibracijama

Emisijske vrijednosti buke utvrđene sukladno **EN 62841-2-5**.

Razina buke električnog alata prema ocjeni A iznosi obično: razina zvučnog tlaka **92 dB(A)**; razina zvučne snage **103 dB(A)**. Nesigurnost **K = 3 dB**.

Nosite zaštitu za uši!

Ukupne vrijednosti vibracija a_h (vektorski zbroj tri pravca) i nesigurnost **K** utvrđene u skladu s normom **EN 62841-2-5**:

Piljenje drva: $a_h < 2,5 \text{ m/s}^2$, $K = 1,5 \text{ m/s}^2$

Piljenje metala: $a_h < 2,5 \text{ m/s}^2$, $K = 1,5 \text{ m/s}^2$

Razina titranja koja je navedena u ovim uputama i emisijska vrijednost buke izmjerene su sukladno normiranom postupku mjerenja te se mogu koristiti za međusobnu usporedbu električnih alata. Primjerene su i za privremenu procjenu emisije titranja i buke.

Navedena razina titranja i emisijska vrijednost buke predstavljaju glavne primjene električnog alata. Ako se ustvari električni alat koristi za druge primjene s radnim alatima koji odstupaju od navedenih ili se nedovoljno održavaju, razina titranja i emisijska vrijednost buke mogu odstupati. Na taj se način može osjetno povećati emisija titranja i buke tijekom čitavog vremenskog perioda rada.

Za točnu procjenu emisija titranja i buke trebaju se uzeti u obzir i vremena, tijekom kojih je alat bio isključen ili je radio, ali se zapravo nije koristio. Na taj se način može osjetno smanjiti emisija titranja i buke tijekom čitavog vremenskog perioda rada.

Odredite dodatne sigurnosne mjere za zaštitu korisnika prije djelovanja titranja kao npr.: održavanje električnog alata i nastavaka, održavanje toplih ruku, organizacija tokova rada.

Montaža

- **Koristite samo listove pile čiji je maksimalno dopušteni broj okretaja veći od broja okretaja u praznom hodu.**

Umetanje/zamjena lista kružne pile

- **Prije svih radova na električnom alatu izvucite mrežni utikač iz utičnice.**
- **Kod montaže lista pile nosite zaštitne rukavice.** Kod dodirivanja lista pile postoji opasnost od ozljeda.
- **Ni u kojem slučaju ne koristite brusne ploče kao radni alat.**
- **Koristite samo listove pile koji odgovaraju karakterističnim podacima navedenim u ovim uputama za uporabu i na električnom alatu i koji su ispitani prema EN 847-1 i odgovarajuće označeni.**

Biranje lista pile

Pregled preporučenih listova pile možete naći na kraju ovog uputa.

Demontaža lista pile (vidjeti sliku A)

Namjestite maksimalnu dubinu rezanja, (vidi „Namještanje dubine rezanja (vidjeti slike B – C)“, Stranica 197).

Kod zamjene alata najbolje je da električni alat odložite na prednju stranu kućišta motora.

- Preklopite ručicu (3) prema naprijed.
- Pomaknite blokadu uključivanja (2) prema naprijed i pritisnite pilu prema osnovnoj ploči (7) sve dok se ne uglati u položaju za zamjenu lista pile.
- Pritisnite tipku za blokadu vretena (25) i držite je pritisnutu.
- **Pritisnite tipku za blokadu vretena (25) samo dok vreteno pile miruje.** Električni alat bi se inače mogao oštetiti.
- Šesterokutnim ključem (5) odvrnite stezni vijak (20) u smjeru vrtnje ⚙.
- Skinite steznu prirubnicu (21) i list pile (22) s vretena pile (26).

Montaža lista pile (vidjeti sliku A)

Namjestite maksimalnu dubinu rezanja, (vidi „Namještanje dubine rezanja (vidjeti slike B – C)“, Stranica 197).

Kod zamjene alata najbolje je da električni alat odložite na prednju stranu kućišta motora.

- Preklopite ručicu (3) prema naprijed.

- Pomaknite blokadu uključivanja (2) prema naprijed i pritisnite pilu prema osnovnoj ploči (7) sve dok se ne uglati u položaju za zamjenu lista pile.
- Očistite list pile (22) i sve stezne dijelove koje treba montirati.
- Postavite list pile (22) na prihvatnu prirubnicu (23). Smjer rezanja zubaca (smjer strelice na listu pile) i strelica smjera vrtnje na štitniku (15) moraju se podudarati.
- Stavite steznu prirubnicu (21) i uvrnite stezni vijak (20) u smjeru vrtnje ⚙. Pazite na ispravan položaj prihvatne prirubnice (23) i stezne prirubnice (21).
- Pritisnite tipku za blokadu vretena (25) i držite je pritisnutu.
- Šesterokutnim ključem (5) zategnite stezni vijak (20) u smjeru vrtnje ⚙. Pritezni moment treba iznositi 6–9 Nm, to odgovara zatezanju rukom uključujući ¼ okretaja.
- Preklopite ručicu (3) prema natrag. Pritom će se pila vratiti u početni položaj.

Usisavanje prašine/strugotina

Prašina od materijala kao što su premazi sa sadržajem olova, neke vrste drva, mineralnih materijala i metala, može biti štetna za zdravlje. Dodirivanje ili udisanje prašine može uzrokovati alergijske reakcije i/ili bolesti dišnih puteva korisnika električnog alata ili osoba koje se nalaze u blizini. Određena vrsta prašine, kao što je npr. prašina od hrastovine ili bukve, smatra se kancerogenom, posebno u kombinaciji s dodatnim tvarima za obradu drva (kromat, zaštitna sredstva za drvo). Materijal, koji sadrži azbest, smiju obrađivati samo stručne osobe.

- Po mogućnosti koristite uređaj za usisavanje prašine prikladan za materijal.
 - Pobrinite se za dobro prozračivanje radnoga mjesta.
 - Preporučuje se nošenje zaštitne maske s klasom filtra P2.
- Poštujte važeće propise u vašoj zemlji za materijale koje ćete obrađivati.

- **Izbjegavajte nakupljanje prašine na radnom mjestu.**

Prašina se može lako zapaliti.

Vanjsko usisavanje

Natakните usisno crijevo promjera 35 mm (31) (pribor) na izbacivač strugotine (18). Spojite usisno crijevo (31) s usisavačem (pribor). Pregled za priključivanje na različite usisavače pronaći ćete na kraju ove upute.

Električni alat može se izravno priključiti u utičnicu Bosch univerzalnog usisavača s uređajem za daljinsko pokretanje. On se automatski pokreće pri uključivanju električnog alata. Usisavač mora biti prikladan za obrađivani materijal.

Kod usisavanja suhe prašine ili prašine koja je posebno opasna za zdravlje i kancerogena, treba koristiti specijalni usisavač.

Rad

- **Prije svih radova na električnom alatu izvucite mrežni utikač iz utičnice.**

Načini rada

Namještanje dubine rezanja (vidjeti slike B – C)

► **Dubinu rezanja prilagodite debljini izratka.** Ispod izratka treba biti vidljiva visina zupca manja od jedne pune visine.

Okrenite pokazivač dubine rezanja (8) za piljenje bez vodilice u donji položaj ① odn. za piljenje s vodicom u gornji položaj ②.

Pritisnite klizač (27) i namjestite željenu dubinu rezanja (debljina materijala + visina zupca lista pile) na skali za namještanje dubine rezanja (6).

Namještanje kuta kosog rezanja

Stavite električni alat na ravnu površinu kako bi osnovna ploča (7) bila u potpunosti poduprta.

Otpustite krilne vijke (11) i (17). Zakrenite pilu bočno. Namjestite željeni kut kosog rezanja na skali (9). Pritegnite prednji krilni vijak (11) ili stražnji krilni vijak (17). Zatim pritegnite krilni vijak na suprotnoj strani. **Pozor:** Pritom ne vršite pritisak na dodatnu ručku (4) ili pilu. U slučaju nepridržavanja možete nehotično namjestiti različite kutove kosog rezanja krilnim vijcima (11) i (17). Zbog toga osnovna ploča (7) više neće ravno nalijegati na površinu FSN vodilice. Ako istovremeno pritegnite oba krilna vijka, možda će biti potrebno poduprijeti pilu s donje strane dodatne ručke (4). Pritom također ne vršite pritisak na dodatnu ručku (4) ili pilu kako biste izbjegli različito namještanje.

Ako je namještanje ipak različito, ponovno otpustite oba krilna vijka (11) i (17). Ponovno namjestite kut kosog rezanja kako je prethodno opisano.

Pilu možete namjestiti na kut kosog rezanja –1° ili +47°. Pri zakretanju dodatno pritisnite tipku (16) za kut kosog rezanja –1° ili tipku (12) za kut kosog rezanja +47°.

Napomena: Kod kosog rezanja je dubina rezanja manja od prikazane vrijednosti na skali za namještanje dubine rezanja (6).

Oznake rezanja (vidjeti sliku D)

Oznaka rezanja pod 0° (32) prikazuje položaj lista pile kod pravokutnog reza. Oznaka rezanja pod 45° (33) prikazuje položaj lista pile kod reza pod 45° - pri uporabi bez vodilice.

Puštanje u rad

► **Pridržavajte se mrežnog napona! Napon izvora struje mora se podudarati s podacima na tipskoj pločici električnog alata. Električni alati označeni sa 230 V mogu raditi i na 220 V.**

Uključivanje/isključivanje

Za **puštanje električnog alata u rad** pritisnite najprije blokadu uključivanja (2) i **zatim** pritisnite prekidač za uključivanje/isključivanje (1) i držite pritisnut.

Pritisnom na blokadu uključivanja (2) istovremeno se deblokira naprava za uranjanje i električni alat se ne može pritisnuti prema dolje. Tako radni alat uranja u izradak. Kod podizanja se električni alat vraća u početni položaj i naprava za uranjanje ponovno se blokira.

Za **isključivanje** električnog alata otpustite prekidač za uključivanje/isključivanje (1).

Napomena: Iz sigurnosnih razloga ne može se blokirati prekidač za uključivanje/isključivanje (1), nego tijekom rada mora stalno ostati pritisnut.

Ograničenje struje zaleta

Elektroničko ograničenje struje zaleta ograničava snagu pri uključivanju električnog alata i omogućuje rad s priključkom na osiguraču od 16 A.

Konstantna elektronika

Konstantna elektronika održava broj okretaja u praznom hodu i pri opterećenju gotovo konstantnim i time jamči jednolični radni učinak.

Predbiranje broja okretaja

Kotačićem za predbiranje broja okretaja (24) možete i tijekom rada prethodno odabrati potreban broj okretaja.

Potreban broj okretaja ovisi o korištenom listu pile i obrađivanom materijalu (vidjeti pregled listova pile na kraju ovih uputa za uporabu). To sprječava pregrijavanje zubaca pile prilikom piljenja.

Upute za rad

Zaštitite list pile od udaraca.

Pomičite električni alat ravnomjerno i laganim potiskom u smjeru reza. Prejako pomicanje znatno smanjuje životni vijek radnih alata i može štetiti električnom alatu.

Učinak piljenja i kvaliteta reza uglavnom ovise o stanju i obliku zubaca lista pile. Stoga koristite samo oštre listove pile koji su prikladni za obrađivani materijal.

Piljenje drva

Pravilan izbor lista pile ravna se prema vrsti drva, kvaliteti drva i prema tome radi li se o uzdužnom ili poprečnom rezanju.

Kod uzdužnog rezanja smreke nastaju duge strugotine u obliku spirale.

Prašina od bukve ili hrastovine je posebno štetna po zdravlje, stoga radite samo s usisavačem.

Piljenje plastike

Napomena: Kod piljenja plastike, posebno PVC-a, nastaju duge strugotine u obliku spirale koje mogu biti elektrostatski napunjene. Zbog toga se izbacivač strugotine (18) može začepiti. Najbolje radite s usisavačem.

Električni alat približavajte izratku u uključenom stanju i oprezno zarezite. Nakon toga pilite dalje bez prekida kako se zupci pile ne bi prebrzo zalijepili.

Piljenje neželjelih metala

Napomena: Upotrebljavajte samo oštar list pile prikladan za neželjeni metal. Na taj će se način dobiti čisti rez i spriječiti uklještenje lista pile.

Električni alat vodite približavajte izratku u uključenom stanju i oprezno zarezite. Nakon toga pilite dalje s manjim pomakom i bez prekida.

Kod rezanja profila počnite uvijek s piljenjem na užoj strani, a kod U profila nikada na otvorenoj strani. Poduprite dugačke

profile kako bi se izbjeglo uklještenje lista pile i povratni udarac električnog alata.

Piljenje lakih građevnih materijala (materijali s udjelom minerala)

- **Kod piljenja lakih građevinskih materijala pridržavajte se zakonskih odredbi i preporuka proizvođača materijala.**

Laki građevinski materijali smiju se piliti samo na suho i samo uz usisavanje prašine. Uvijek radite s vodicicom (29) (pribor).

Usisavač mora imati dozvolu za usisavanje kamene prašine. Bosch ima u ponudi prikladne usisavače prašine.

Piljenje s vodicicom (vidjeti sliku D)

Možete ravno rezati pomoću vodilice (29).

Gumena traka na vodilici služi kao zaštita od lomljenja strugotine koja kod piljenja drva sprječava otkidanje površine. List pile u tu svrhu mora sa zupcima direktno nalijegati na gumenu traku.

Prije prvog reza s vodicicom (29) trebate prilagoditi gumenu traku korištenoj kružnoj pili. Vodicicu (29) po čitavoj dužini stavite na izradak. Namjestite dubinu rezanja od cca. 9 mm i kut rezanja pod pravim kutom. Uključite kružnu pilu i pomičite je ravnomjerno i laganim potiskom u smjeru reza. Spojnim elementom (30) možete sastaviti dvije vodilice. Stezanje se provodi pomoću četiri vijka koji se nalaze u spojnom elementu.

Prilagodavanje osnovne ploče drugim vodicicama (vidjeti sliku E)

Uski utor u osnovnoj ploči (7) može se koristiti za vodilice prikazane na stranici s priborom. Za prilagodavanje osnovne ploče vodicicama sa širom lamelom za vođenje nekih drugih ponuđača izvadite plastični umetak (34). Stavite pilu na vodicicu i po potrebi namjestite točan dosjed pile i vodilice pomoću dva vijka s nazubljenom glavom (35).

Piljenje s paralelnim graničnikom (vidjeti slike F – G)

Paralelni graničnik (14) omogućuje izvođenje točnih rezova uz rub izratka odn. rezanje po mjeri jednakih letvica.

Gurnite vodilice paralelnog graničnika (14) kroz vodilice u osnovnu ploču (7). Umetnite krilne vijke (10) s obje strane kao što je prikazano na slici, ali nemojte još stegnuti krilne vijke (10).

Namjestite željenu širinu rezanja kao vrijednost skale na odgovarajućoj oznaci rezanja (32) odn. (33), (vidi „Oznake rezanja (vidjeti sliku D)“, Stranica 197). Stegnite krilne vijke (10).

Piljenje s pomoćnim graničnikom (vidjeti slike H)

Za obradu velikih izradaka ili za rezanje ravnih rubova, možete na izradak pričvrstiti dasku ili letvu kao pomoćni graničnik i kružnu pilu voditi uzduž osnovne ploče kao pomoćnim graničnikom.

Održavanje i servisiranje

Održavanje i čišćenje

- **Prije svih radova na električnom alatu izvucite mrežni utikač iz utičnice.**
- **Električni alat i otvore za hlađenje održavajte čistima kako bi se moglo dobro i sigurno raditi.**

Štitnik (15) se mora uvijek moći slobodno pomicati i sam zatvarati. Zbog toga područje oko štitnika (15) uvijek držite čistim. Kistom uklonite prašinu i strugotine.

Neobloženi listovi pile mogu se zaštititi od naslaga korozije tankim slojem ulja koje ne sadrži kiselinu. Prije piljenja ponovno obrišite ulje jer će inače na drvu ostati mrlje. Ostaci smole ili ljepila na listu pile utječu na kvalitetu rezanja. Stoga list pile očistite odmah nakon uporabe.

Ako je potrebna zamjena priključnog kabela, tada je treba provesti u **Bosch** servisu ili u ovlaštenom servisu za **Bosch** električne alate kako bi se izbjeglo ugrožavanje sigurnosti.

Servisna služba i savjeti o uporabi

Naša servisna služba će odgovoriti na vaša pitanja o popravku i održavanju vašeg proizvoda, kao i o rezervnim dijelovima. Crteže u rastavljenom obliku i informacije o rezervnim dijelovima možete naći i na našoj adresi:

www.bosch-pt.com

Tim Bosch savjetnika o uporabi rado će odgovoriti na vaša pitanja o našim proizvodima i njihovom priboru.

U slučaju upita ili naručivanja rezervnih dijelova, molimo vas obavezno navedite 10-znamenkasti kataloški broj s tipske pločice proizvoda.

Hrvatski

Robert Bosch d.o.o PT/SHR-BSC
Kneza Branimira 22
10040 Zagreb
Tel.: +385 12 958 051
Fax: +385 12 958 050
E-Mail: RBKN-bsc@hr.bosch.com
www.bosch.hr

Bosnia

Elektro-Servis VI. Mehmed Nalić
Dzemala Bijedića bb
71000 Sarajevo
Tel./Fax: +387 33454089
E-Mail: bosch@bih.net.ba

Zbrinjavanje

Električne alate, pribor i ambalažu treba dovesti na ekološki prihvatljivo recikliranje.



Električne alate ne bacajte u kućni otpad!

Samo za zemlje EU:

Sukladno europskoj Direktivi 2012/19/EU za električne i elektroničke stare uređaje električni alati, koji više nisu

uporabivi, moraju se odvojeno sakupljati i dovesti na ekološki prihvatljivo recikliranje.

Eesti

Ohutusnõuded

Üldised ohutusnõuded elektriliste tööriistade kasutamisel

⚠ HOIATUS Lugege läbi kõik tööriistaga kaasas olevad ohutusnõuded ja juhised ning tutvuge kõigi jooniste ja spetsifikatsioonidega.

Ohutusnõuete ja juhiste eiramise tagajärjeks võib olla elektrilöökk, tulekahju ja/või rasked vigastused.

Hoidke kõik ohutusnõuded ja juhised edasiseks kasutamiseks hoolikalt alles.

Ohutusnõuetes sisalduv mõiste "elektriline tööriist" käib nii vooluvõrku ühendatud (juhtmega) elektriliste tööriistade kui ka akutoitega (juhtmeta) elektriliste tööriistade kohta.

Ohutusnõuded tööpiirkonnas

- ▶ **Hoidke tööpiirkond puhas ja hästi valgustatud.** Korrastamata või valgustamata töökoht võib põhjustada õnnetusi.
- ▶ **Ärge kasutage elektrilist tööriista plahvatusohtlikus keskkonnas, kus leidub tuleohtlikke vedelikke, gaase või tolmu.** Elektrilistest tööriistadest lööb sademeid, mis võivad tolmu või auru süüdata.
- ▶ **Elektrilise tööriista kasutamise ajal hoidke lapsed ja teised inimesed töökohast eemal.** Kui teie tähelepanu juhitakse kõrvale, võib seade teie kontrolli alt väljuda.

Elektriohutus

- ▶ **Elektrilise tööriista pistik peab pistikupessa sobima. Pistiku kallal ei tohi teha mingeid muudatusi. Ärge kasutage kaitsemaandusega elektriliste tööriistade puhul adapterpistikuid.** Muutmata pistikud ja sobivad pistikupesad vähendavad elektrilöögi ohtu.
- ▶ **Vältige kehalist kontakti maandatud pindadega, näiteks torude, radiaatorite, pliitide ja külmikutega.** Kui Teie keha on maandatud, on elektrilöögi oht suurem.
- ▶ **Kaitske elektrilist tööriista vihma ja niiskuse eest.** Kui elektrilisse tööriista on sattunud vett, on elektrilöögi oht suurem.
- ▶ **Ärge kasutage toitejuhet otstarbel, milleks see ei ole ette nähtud. Ärge kasutage toitejuhet elektrilise tööriista kandmiseks, ülesriputamiseks või pistiku pistikupesast väljatõmbamiseks. Kaitske toitejuhet kuumuse, õli, teravate servade ja seadme liikuvate osade eest.** Kahjustatud või keerduläinud toitejuhtmed suurendavad elektrilöögi ohtu.
- ▶ **Kui töötate elektrilise tööriistaga vabas õhus, kasutage ainult pikendusjuhtmeid, mis on ette nähtud kasutamiseks ka välistingimustes.** Välistingimustes

kasutamiseks sobiva pikendusjuhtme kasutamine vähendab elektrilöögi ohtu.

- ▶ **Kui elektrilise tööriista kasutamine niiskes keskkonnas on vältimatu, kasutage rikkevoolukaitselülitit.** Rikkevoolukaitselülitit kasutamine vähendab elektrilöögi ohtu.

Inimeste turvalisus

- ▶ **Olge tähelepanelik, jälgige, mida teete, ning toimige elektrilise tööriistaga töötades kaalutletult. Ärge kasutage elektrilist tööriista, kui olete väsinud või uimastite, alkoholi või ravimite mõju all.** Hetkeline tähelepanematus seadme kasutamisel võib põhjustada tõsiseid vigastusi.
- ▶ **Kandke isikukaitsevahendeid. Kandke alati kaitseprille.** Elektrilise tööriista tüübile ja kasutusala vastavate isikukaitsevahendite, näiteks tolmu maski, libisemiskindlate turvajalatsite, kaitsekiivri või kuulmiskaitsevahendite kasutamine vähendab vigastuste ohtu.
- ▶ **Vältige elektrilise tööriista soovimatut käivitamist. Enne pistiku ühendamist pistikupessa, aku ühendamist seadme külge, seadme ülestõstmist ja kandmist veenduge, et elektriline tööriist on välja lülitatud.** Kui hoiate elektrilise tööriista kandmisel sõrme lülilit või ühendate vooluvõrku sisselülitatud seadme, võivad tagajärjeks olla õnnetused.
- ▶ **Enne elektrilise tööriista sisselülitamist eemaldage tööriista küljest reguleerimis- ja nutrivõtmed.** Seadme pöörleva osa küljes olev reguleerimis- või nutrivõti võib põhjustada vigastusi.
- ▶ **Vältige ebatavalist tööasendit. Võtke stabiilne tööasend ja hoidke kogu aeg tasakaalu.** Nii saate elektrilist tööriista ootamatutes olukordades paremini kontrollida.
- ▶ **Kandke sobivat rõivastust. Ärge kandke laiu riideid ega ehteid. Hoidke juukseid ja rõivad seadme liikuvatest osadest eemal.** Liiga avarad riided, ehted või pikad juukseid võivad sattuda seadme liikuvate osade vahele.
- ▶ **Kui on võimalik paigaldada tolmueemaldus- ja tolmu kogumisseadiseid, veenduge, et need on seadmega ühendatud ja et neid kasutatakse õigesti.** Tolmueemaldusseadise kasutamine vähendab tolmust põhjustatud ohte.
- ▶ **Ärge muutuge tööriista sagedasest kasutamisest hooletuks ja ärge erake ohutusnõudeid.** Hooletus võib sekundi murdosa jooksul kaasa tuua raskeid vigastusi.

Elektriliste tööriistade hoolikas käsitsemine ja kasutamine

- ▶ **Ärge koormake seadet üle. Kasutage konkreetse töö tegemiseks ette nähtud elektrilist tööriista.** Sobiva elektrilise tööriistaga töötate ettenähtud jõudluspiirides efektiivsemalt ja ohutumalt.
- ▶ **Ärge kasutage elektrilist tööriista, mida ei saa lülitat sisse ja välja lülitada.** Elektriline tööriist, mida ei ole

enam võimalik lülitist sisse ja välja lülitada, on ohtlik ning tuleb parandada.

- ▶ **Tõmmake pistik pistikupesast välja ja/või eemaldage seadmest aku, kui see on eemaldatav, enne seadme reguleerimist, tarvikute vahetamist ja seadme ärapanekut.** See ettevaatusabinõu väldib elektrilise tööriista soovimatut käivitamist.
- ▶ **Kasutusvälisel ajal hoidke elektrilisi tööriistu lastele kättesaamatus kohas ja ärge laske seadet kasutada isikutel, kes seadet ei tunne või pole lugenud käesolevaid juhiseid.** Asjatundmatute isikute käes on elektrilised tööriistad ohtlikud.
- ▶ **Hoolidage elektrilisi tööriistu ja tarvikuid nõuetekohaselt. Kontrollige, kas seadme liikuvad osad töötavad veatult ega kiildu kiini ning veenduge, et seadme detailid ei ole murdunud või kahjustatud määral, mis mõjutab seadme töökindlust. Laske kahjustatud detailid enne seadme kasutamist parandada.** Paljude õnnetuste põhjuseks on halvasti hooldatud elektrilised tööriistad.
- ▶ **Hoidke lõiketarvikud teravad ja puhtad.** Hoolikalt hooldatud, teravate lõikeservadega lõiketarvikud kiiluvad harvemini kinni ja neid on lihtsam juhtida.
- ▶ **Kasutage elektrilisi tööriista, lisavarustust, tarvikuid jne vastavalt käesolevatele juhisele, võttes arvesse töötingimusi ja teostatava töö iseloomu.** Elektriliste tööriistade nõuetevastane kasutamine võib põhjustada ohtlikke olukordi.
- ▶ **Hoidke käepidemed ja haardepinnad kuiva ja puhtana ning vabana õlist ja määrdeainetest.** Libedad käepidemed ja haardepinnad ei luba tööriista ohutult käsitseda ja ootamatutes olukordades kontrolli all hoida.

Teenindus

- ▶ **Laske elektrilist tööriista parandada ainult kvalifitseeritud spetsialistidel, kes kasutavad originaalvaruosi.** Nii tagate seadme püsivalt ohutu töö.

Ohutusnõuded ketassaagide kasutamisel

Lõikamine

- ▶ **⚠ OHT: Hoidke käed lõikepiirkonnast ja lõikekettast eemal. Hoidke saagi oma teise käega lisakäepidemest või mootorikorpusest.** Kui hoiate saagi kahe käega, ei saa lõikeketas teie käsi vigastada.
- ▶ **Ärge viige oma käsi töödeldava tooriku alla.** Kettakaitse ei saa teid tooriku all ketta eest kaitsta.
- ▶ **Valige tooriku paksusele vastav lõikesügavus.** Tooriku alt peaks ketta hammastest näha jääma vähem kui üks hammas.
- ▶ **Ärge kunagi hoidke lõikamisel toorikut enda käes või põlve peal. Kinnitage toorik stabiilse aluse külge.** Tooriku korralik kinnitamine on tähtis, et vähendada vigastuste, ketta kinnikiilumise või tööriista üle kontrolli kaotamise ohtu.
- ▶ **Tehes töid, mille puhul võib lõiketarvik tabada varjatud elektrijuhtmeid või elektrilise tööriista enda**

toitejuhet, hoidke elektrilist tööriista ainult käepideme isoleeritud pinnast. Lõiketarvik, mis puutub kokku pingestatud elektrijuhtmega, võib seada pingele alla elektrilise tööriista metallosad ja anda tööriista kasutajale elektrilöögi.

- ▶ **Lõikamisel kasutage alati piirikut või nurgajuhtikut.** See parandab lõiketäpsust ja vähendab ketta kinnikiilumise võimalust.
- ▶ **Kasutage kinnitusava läbimõõdule täpselt vastava suuruse ja kujuga (teemant või ümar) kettaid,** mis sae kinnitusavaga ei sobi, pöörlevad ebaühtlaselt, põhjustades kontrolli kaotuse seadme üle.
- ▶ **Ärge kunagi kasutage kahjustada saanud või ebasobivaid saeketta alusseibe.** Alusseibid on välja töötatud just konkreetse sae jaoks, tagades täieliku jõudluse ja tööohutuse.

Tagasilöökk ja asjaomased ohutusnõuded

- tagasilöökk on saeketta kinnikiilumise, blokeerumise või lõikejäljes kallutamise tagajärjel tekkinud äkiline reaktsioon, mille tõttu tõuseb saag kontrollimatult üles ja paiskub seadme kasutaja suunas;

- kui saeketas on kinni kiilunud, siis lõikeketas seiskub ja mootori reaktsioon paiskab sae kiiresti seadme kasutaja suunas;

- kui saeketas on lõikes blokeerunud või kallutunud, võivad ketta tagaserva hambad haakuda puidu pinda, mistõttu kerkitab kettas lõikest välja ja paiskub seadme kasutaja suunas.

Tagasilöökk on elektrilise tööriista vale kasutamise tagajärg, mida saab ära hoida sobivate ettevaatusabinõude rakendamisega.

- ▶ **Hoidke saagi tugevasti kahe käega ja võtke asend, milles suudate tagasilööki kontrollida. Paiknege ketta kõrval, kuid mitte kettaga ühel joonel.** Tagasilöökk võib põhjustada sae paiskumise tagasi, kuid seadme kasutaja saab tagasilööki sobivate ettevaatusmeetmete rakendamisega kontrolli all hoida.
- ▶ **Kui kettas on kinni kiilunud või kui te lõike mingil põhjusel katkestate, lülitage elektriline tööriist välja ja hoidke seda liikumatult, kuni kettas on täielikult seiskunud. Ärge kunagi üritage saagi lõikejoonest välja tõmmata või saagi tagasi tõmmata, kui lõikeketas liigub või kui on tagasilöögi tekkimise oht.** Vaadake tööriist üle ja võtke parandusmeetmed, et kõrvaldada ketta kinnikiilumise põhjus.
- ▶ **Kui sae toorikus taaskäivitatakse, tsentreerige lõikeketas lõikejoones nii, et saehambad ei puutu materjaliga kokku.** Blokeerumise korral võib saeketas lõikejoonest välja tulla ja sae taaskäivitamisel võib tekkida tagasilöökk.
- ▶ **Pikad paneelid toestage, et vältida ketta kinnikiilumise ja tagasilöögi ohtu.** Suured detailid võivad omaenda raskuse all läbi painduda. Suure detaili alla tuleb toed asetada ketta mõlemale küljele nii lõikejoone kui ka servade lähedale.
- ▶ **Ärge kasutage nürisid ega kahjustada saanud saekettaid.** Teritamata või korras ära saekettad

tekitavad kitsa löikejälje, mille tagajärjeks on liigne hõõrdumine, ketta kinnikiilumine ja tagasilöök.

- ▶ **Löikesügavuse regulaator ja seadistushoovad peavad enne löike tegemist olema tugevasti kinni pingutatud.** Kui löikeketta seadistused lõikamise ajal muutuvad, võib tagajärjeks olla kinnikiilumine ja tagasilöök.
- ▶ **Seintesse või muudesse varjatud piirkondadesse löiote tegemisel olge eriti tähelepanelik.** Väljaulatuv saeketas võib lõigata objekte, mis võivad põhjustada tagasilöögi.

Kettakaitse

- ▶ **Iga kord enne kasutamist kontrollige, kas kettakaitse on korralikult sulgunud. Ärge kasutage saagi, kui kettakaitse ei liigu vabalt ega kata löikeketast korralikult. Ärge kunagi kinnitage kettakaitset kinnitusvahendite või nõõriga, nii et löikeketas jääb katmata.** Kui saag juhuslikult maha kukub, võib kettakaitse deformeeruda. Veenduge, et kettakaitse liigub vabalt ega puutu kokku löikeketta ega tööriista muude osadega, seda mis tahes löikenurga ja löikesügavuse juures.
- ▶ **Kontrollige kettakaitse vedru toimivust ja seisundit. Kui kaitse ja vedru ei toimi korralikult, tuleb neid enne kasutamist hooldada lasta.** Kaitse võib toimida tõrgetega kahjustatud detailide, külgekleepunud osakeste või ladestuste tõttu.
- ▶ **Veenduge, et saetald ei liigu uputuslöiote tegemise ajal paigast.** Ketta nihkumine külgsuunas põhjustab kinnikiilumise ja tagasilöögi.
- ▶ **Enne kui asetate sae maha või tööpingile, veenduge, et alumine kettakaitse ketast katab.** Katmata kettaga saag liigub tahapoole ja löikab kõike, mis ette jääb. Pidage meeles, et pärast väljalülitamist jätkab löikeketas teatava aja pöörlemist.

Täiendavad ohutusjuhised

- ▶ **Ärge viige oma käsi laastude väljaviskeavasse.** Pöörlevad osad võivad tekitada vigastusi.
- ▶ **Ärge töötage saega peast kõrgemal.** Selles asendis ei suuda Te elektrilist tööriista piisavalt kontrolli all hoida.
- ▶ **Varjatult paiknevate elektrijuhtmete, gaasi- või veetorude avastamiseks kasutage sobivaid lokaliseerimiseadmeid või pöörduge kohaliku elektri-, gaasi- või veevarustusettevõtja poole.** Kokkupuutel elektrijuhtmetega tekib tulekahju- ja elektrilöögioht. Gaasitorustiku vigastamine tekib plahvatusoht. Veetorustiku vigastamine põhjustab materiaalse kahju ja võib tekitada elektrilöögi.
- ▶ **Kinnitage töödeldav toorik.** Kinnitusseadmete või kruustangidega kinnitatud toorik püsib kindlamalt kui käega hoides.
- ▶ **Töötamisel hoidke elektrist tööriista tugevasti kahe käega ja võtke stabiilne asend.** Elektriline tööriist püsib kahe käega hoides kindlamini käes.
- ▶ **Ärge kasutage elektrilist tööriista statsionaarselt.** See ei ole ette nähtud saagimislaual kasutamiseks.

- ▶ **Ärge kasutage kiirlöiketerasest (HSS) saekettaid.** Sellised saekettad võivad kergesti murduda.
- ▶ **Ärge saagige raudmetalle.** Hõõguvad laastud võivad süüdata tolmuemaldusseadise.
- ▶ **Kandke tolmukaitsemaski.**
- ▶ **Enne käestpanekut oodake, kuni elektriline tööriist on seisunud.** Kasutatav tarvik võib kinni kiiluda ja põhjustada kontrolli kaotuse seadme üle.

Toote kirjeldus ja kasutusjuhend



Lugege läbi kõik ohutusnõuded ja juhised.

Ohutusnõuete ja juhiste eiramine võib kaasa tuua elektrilöögi, tulekahju ja/või raskeid vigastusi.

Pange tähele kasutusjuhendi esiosas olevaid jooniseid.

Nõuetekohane kasutamine

Seade on ette nähtud sirgete ja kaldsete piki- ja ristlöiote tegemiseks tugevale aluspinnale toetusv puidus. Vastavate saeketastega saab saagida ka õhukesesenaalisi mitteraudmetalle (nt profiile), kergehitusmaterjale ja plaste. Raudmetallide töötlemine ei ole lubatud.

Kujutatud komponendid

Seadme osade numeratsiooni aluseks on jooniste leheküljel toodud numbrid.

- (1) Sisse-/väljalülit
- (2) Sisse-/väljalülit sisselülitustõki
- (3) Hoob saeketta vahetamiseks
- (4) Lisakäepide (isoleeritud haardepind)
- (5) Sisekuuskantvõti
- (6) Löikesügavuse skaala
- (7) Alusplaat
- (8) Reguleeritav löikesügavuse indikaator
- (9) Kaldenurga skaala
- (10) Paralleeltoe tiibkruvi^{A)}
- (11) Tiibkruvi kaldenurga eelvalimiseks
- (12) Kaldenurga 47° nupp
- (13) Nihutatav aken tolmuemaldusele
- (14) Paralleelugi^{A)}
- (15) Kaitsekate
- (16) Kaldenurga –1° nupp
- (17) Tiibkruvi kaldenurga eelvalimiseks
- (18) Laastude väljapaisekava
- (19) Käepide (isoleeritud haardepind)
- (20) Kinnituskruvi
- (21) Kinnitusäärik
- (22) Saeketas^{A)}
- (23) Tugiaäärik
- (24) Pöörlemiskiiruse eelvaliku seaderatas

- (25) Spindli lukustusnupp
- (26) Saespindel
- (27) Lõikesügavuse regulaator
- (28) Pitskruidude paar^{A)}
- (29) Juhtsiin^{A)}
- (30) Ühendusdetail^{A)}
- (31) Tolmueemaldusvoolik^{A)}
- (32) Lõikemärgis 0°
- (33) Lõikemärgis 45°
- (34) Plastliist alusplaadi jaoks
- (35) Rihveldatud kruvid juhtsoone lõtku reguleerimiseks

A) **Tarnekomplekt ei sisalda kõiki kasutusjuhendis olevatel joonistel kujutatud või kasutusjuhendis nimetatud lisatarvikuid. Lisatarvikute täieliku loetelu leiate meie lisatarvikute kataloogist.**

Tehnilised andmed

Käsitaksaag	GKT 55 GCE	
Tootenumber	3 601 F75 0..	
Nimivõimsus	W	1400
Tühikäigu-pöörlemiskiirus	min ⁻¹	3600–6250
Max pöörlemiskiirus koormatult	min ⁻¹	5900
Max lõikesügavus		
– kaldenurga 0° korral	mm	57
– kaldenurga 45° korral	mm	42
Spindlilukustus		●
Pöörlemiskiiruse eelvalik		●
Elektroniline püsikiiruse hoidja		●
Käivitusvoolu piiraja		●
Alusplaadi mõõtmed	mm	154 x 305
Saeketta max läbimõõt	mm	165
Saeketta min läbimõõt	mm	160
Saeketta max paksus	mm	1,8
Max hamba paksus / hammaste räsamine	mm	2,6
Min hamba paksus / hammaste räsamine	mm	1,8
Siseava läbimõõt	mm	20
Kaal	kg	4,7
EPTA-Procedure 01:2014 järgi		
Kaitseklass		□ / II

Andmed kehtivad nimipingel [U] 230 V. Teistsuguste pingete ja kasutusriigis spetsiifiliste mudelite puhul võivad toodud andmed varieeruda.

Andmed müra/vibratsiooni kohta

Mürapäästuväärtused on määratud vastavalt standardile **EN 62841-2-5**.

Elektrilise tööriista A-korrigeeritud müratase on tavaliselt: helirõhutase **92 dB(A)**; helivõimsustase **103 dB(A)**. Mõõtemääramatus **K = 3 dB**.

Kasutage kuulmiskaitsevahendeid!

Vibratsiooni koguväärtused a_h (kolme suuna vektorsumma) ja mõõtemääramatus **K**, määratud vastavalt standardile **EN 62841-2-5**:

Puidu saagimine: $a_h < 2,5 \text{ m/s}^2$, **K = 1,5 m/s²**

Metalli saagimine: $a_h < 2,5 \text{ m/s}^2$, **K = 1,5 m/s²**

Selles juhendis toodud vibratsioonitaseme ja mürapäästu väärtused on mõõdetud standardset mõõtemeetodit kasutades ja neid saab kasutada elektriliste tööriistade omavaheliseks võrdlemiseks. Need sobivad ka vibratsioonitaseme ja mürapäästu esialgseks hindamiseks.

Toodud vibratsioonitaseme ja mürapäästu väärtused on iseloomulikud elektrilise tööriista põhiliste rakenduste korral. Kui aga elektrilist tööriista kasutatakse muudes rakendustes, muude vahetatavate tööriistadega või ebapiisavalt hooldades, võivad vibratsioonitaseme ja mürapäästu väärtused nendest erineda. See võib kogu tööaja vibratsioonitaset ja mürapäästu tunduvalt suurendada.

Vibratsioonitaseme ja mürapäästu täpseks hindamiseks tuleb arvesse võtta ka aega, mil seade on välja lülitatud või mil seade on küll sisse lülitatud, kuid tegelikult tööle rakendamata. See võib kogu tööaja vibratsioonitaset ja mürapäästu tunduvalt vähendada.

Rakendage kasutaja kaitsmiseks vibratsiooni mõju eest täiendavaid kaitsemeetmeid, nagu näiteks: elektrilise tööriista ja vahetatavate tööriistade hooldus, kätesoojendus, töökorraldus.

Paigaldus

- ▶ **Kasutage ainult saekettaid, mille maksimaalne lubatud kiirus on suurem teie elektrilise tööriista tühikäigu-pöörlemiskiirusest.**

Saeketta paigaldamine/vahetamine

- ▶ **Enne mistahes tööde teostamist elektrilise tööriista kallal tõmmake pistik pistikupesast välja.**
- ▶ **Saeketta paigaldamisel kandke kaitsekindaid.** Saekettaga kokkupuutel võite end vigastada.
- ▶ **Ärge kunagi kasutage lihvkettaid vahetatava tööriistana.**
- ▶ **Kasutage üksnes käesolevas kasutusjuhendis esitatud ja elektrilisele tööriistale märgitud andmetele vastavaid saekettaid, mida on vastavalt standardile **EN 847-1** testitud ja asjaomasetel tähistatud.**

Saeketta valimine

Ülevaate soovitatud saeketastest leiate selle kasutusjuhendi lõpust.

Saeketta eemaldamine (vaata jooniseid A)

Seadke maksimaalne lõikesügavus, (vaadake „Lõikesügavuse seadmine (vaata jooniseid B – C)“, Lehekülj 203).

Tööriista vahetamiseks on kõige parem toetada elektriline tööriist mootori korpuse laupinnale.

- Pöörake hoob (3) ette.
- Lükake sisselülitustõkis (2) ette ja suruge saag vastu alusplaati (7), kuni see saeketta vahetamisasendis fikseerub.
- Vajutage spindli lukustusnuppu (25) ja hoidke seda surutult.
- **Vajutage spindli lukustusnuppu (25) ainult seisva saespindli korral.** Vastasel korral võite kahjustada elektrilist tööriista.
- Keerake sisekuuskantvõtmega (5) kinnituskruvi (20) pöörmissuunas ① välja.
- Võtke kinnitusaarik (21) ja saeketas (22) saespindliilt (26) maha.

Saeketta paigaldamine (vaata jooniseid A)

Seadke maksimaalne lõikesügavus, (vaadake „Lõikesügavuse seadmine (vaata jooniseid B – C)“, Lehekülg 203).

Tööriista vahetamiseks on kõige parem toetada elektriline tööriist mootori korpuse laupinnale.

- Pöörake hoob (3) ette.
- Lükake sisselülitustõkis (2) ette ja suruge saag vastu alusplaati (7), kuni see saeketta vahetamisasendis fikseerub.
- Puhastage saeketas (22) ja kõik paigaldatavad kinnitusdetailid.
- Asetage saeketas (22) tugiäärikule (23). Hammaste lõikesuund (noole suund saekettal) ja pöörlemissuuna nool kaitskattel (15) peavad ühtima.
- Pange kinnitusaarik (21) peale ja keerake kinnituskruvi (20) pöörmissuunas ② sisse. Jälgige tugiääriku (23) ja kinnitusaariku (21) õiget paigaldusasendit.
- Vajutage spindli lukustusnuppu (25) ja hoidke seda surutult.
- Pingutage sisekuuskantvõtmega (5) kinnituskruvi (20) pöörmissuunas ②. Pingutusmoment peab olema 6–9 Nm, see vastab käejõuga kinnitamisele, pluss ¼ pööret.
- Pöörake hoob (3) tagasi. Seejuures vetrub saag tagasi lähteasendisse.

Tolmu/saepuru äratõmme

Pliisisaldusega värvide, teatud puiduliikide, mineraalide ja metalli tolm võib kahjustada tervist. Tolmuga kokkupuude ja tolmu sissehingamine võib põhjustada seadme kasutajal või läheduses viibival inimesel allergilisi reaktsioone ja/või hingamisteede haigusi.

Teatud tolm, näiteks tamme- ja pöögitolm, on vähkitekivava toimega, isearanis kombinatsioonis puidutöötlemisel kasutatavate lisaainetega (kromaadid, puidukaitsevahendid). Asbesti sisaldavat materjali tohivad töödelda üksnes vastava ala asjatundjad.

- Kasutage konkreetse materjali eemaldamiseks sobivat tolmuimejat.
- Tagage töökohas hea ventilatsioon.

- Soovitatav on kasutada hingamisteede kaitsemaski filtriga P2.

Pidage kinni töödeldavate materjalide suhtes Teie riigis kehtivatest eeskirjadest.

- **Vältige tolmu kogunemist töökohta.** Tolm võib kergesti süttida.

Võõrimiseseadme kasutamine

Kinnitage imivoolik läbimõõduga 35 mm (31) (lisavarustus) laastude väljaviskeavale (18). Ühendage imivoolik (31) tolmuimejaga (lisavarustus). Ülevaate erinevate tolmuimejatega ühendamise võimalustest leiate selle juhendi lõpust.

Elektrilise tööriista võib ühendada otse kaugkäivitusseadmisega Bosch-universaaltolmuimeja pistikupesaga. See käivitub elektrilise tööriista sisselülitamisel automaatselt.

Tolmuimeja peab töödeldavale materjalile sobima. Eriti tervistkahjustava, kantserogeense ja kuiva tolmu eemaldamiseks kasutage spetsiaalset tolmuimejat.

Töötamine

- **Enne mistahes tööde teostamist elektrilise tööriista kallal tõmmake pistik pistikupesast välja.**

Töörežiimid

Lõikesügavuse seadmine (vaata jooniseid B – C)

- **Sobitage lõikesügavus töödeldava detaili paksusega.** Saeketas peaks töödeldava detaili alt nähtavale jääma vähem kui ühe hambakõrguse võrra.

Keerake lõikesügavuse näidik (8) ilma juhtsiinita saagimiseks alumisse asendisse ① või juhtsiiniga saagimiseks ülemisse asendisse ②.

Vajutage regulaatorit (27) ja seadke soovitud lõikesügavus (materjali paksus + saeketta hamba kõrgus) lõikesügavuse skaalal (6).

Kaldenurga seadmine

Asetage elektriline tööriist tasasele pinnale, nii et alusplaat (7) toetub sellele kogu pinnaga.

Keerake lahti tiibkruidid (11) ja (17). Kallutage saagi külje suunas. Seadke skaalal (9) soovitud kaldenurk. Keerake eesmine tiibkruid (11) või tagumine tiibkruid (17) kinni. Seejärel keerake kinni vastasküljel olev tiibkruid.

Tähelepanu! Ärge avaldage seejuures lisakäepidemele (4) ega saele endale jõudu. Vastasel juhul võib tiibkruididega (11) ja (17) kogemata seada erinevad kaldenurgad. Seetõttu ei asu alusplaat (7) enam rõhtsalt FSN-juhtsiini pinnal.

Kui keerate mõlemad tiibkruidid korruga kinni, võib vaja olla saag lisakäepideme (4) alumiselt küljelt toetada. Ärge avaldage ka selle juures lisakäepidemele (4) ega saele endale jõudu, et vältida erinevaid seadeid.

Kui seaded on sellest hoolimata erinevad, keerake mõlemad tiibkruidid (11) ja (17) uuesti lahti. Seadke kaldenurk uuesti, nagu eespool kirjeldatud.

Saele saab seada kaldenurga -1° või $+47^\circ$. Selleks vajutage kallutamisel lisaks nuppu **(16)** kaldenurga -1° jaoks või nuppu **(12)** kaldenurga $+47^\circ$ jaoks.

Suunis: Kaldlõigetel on lõikesügavus väiksem lõikesügavuse skaalal **(6)** näidatud väärtusest.

Lõikemärgised (vaata jooniseid D)

Lõikemärk 0° **(32)** näitab saeketta asendit täisnurga all tehtava lõike korral. Lõikemärk 45° **(33)** näitab saeketta asendit 45° all ilma juhtsiini kasutamata tehtava lõike korral.

Kasutuselevõtt

- **Pöörake tähelepanu võrgupingele! Vooluallika pinge peab ühtima elektrilise tööriista andmesildil märgitud pingega. Andmesildil toodud 230 V seadmeid võib kasutada ka 220 V võrgupinge korral.**

Sisse-/väljalülitamine

Elektrilise tööriista **kasutuselevõtuks** vajutage kõigepealt sisselülituslukustust **(2)** ja vajutage **seejärel** sisse-/väljalüliti **(1)** ning hoidke seda surutult.

Sisselülituslukustuse **(2)** vajutamisel vabastatakse samal ajal ka sukeldusseade ja elektrilist tööriista saab alla vajutada. Vahetatav tööriist sukeldub töödeldavasse detajli.

Kergitamisel vetrub elektriline tööriist tagasi algasendis ja sukeldusseadis lukustub taas.

Elektrilise tööriista **väljalülitamiseks** vabastage sisse-/väljalüliti **(1)**.

Suunis: Turvakaalutlustel ei saa sisse-/väljalüliti **(1)** lukustada, vaid see peab jääma töö ajal pidevalt surutuks.

Käivitusvoolu piiraja

Elektrooniline käivitusvoolu piiraja piirab võimsust elektrilise tööriista sisselülitamisel ja võimaldab kasutamist 16 A kaitsmega.

Elektrooniline püsikiiruse hoidja

Elektrooniline püsikiiruse hoidja hoiab pöörlemiskiiruse tühikäigul ja koormusel peaaegu konstantsena ja tagab ühtlase töövõime.

Pöörlemiskiiruse eelvalik

Pöörete arvu regulaatoriga **(24)** saate vajaliku pöörlemiskiiruse eelvalida ka töö ajal.

Vajalik pöörlemiskiirus oneneb kasutatavast saekettast ja töödeldavast materjalist (vt ülevaadet selle kasutusjuhendi lõpus). See hoiab ära saehammaste ülekuumenemise saagimisel.

Tööjuhised

Kaitske saekettaid kukkumise ja löökide eest.

Juhtige elektrilist tööriista ühtlaselt ja kerge ettenihkega lõikamissuunas. Liiga tugev ettenihke lühendab vahetatavate tööriistade kasutusiga ja võib elektrilist tööriista kahjustada.

Saagimisjõudlus ja lõike kvaliteet sõltuvad olulisel määral saeketta seisukorrast ja hamba kujust. Seetõttu kasutage üksnes teravaid ja töödeldava materjali jaoks sobivaid saekettaid.

Puidu saagimine

Õige saeketta valik sõltub puidu liigist, kvaliteedist ja sellest, kas on vaja teha piki- või ristlõikeid.

Kuuse pikilõikamisel tekivad pikad spiraalikulijulised laastud. Pöögi- ja tammetolm on eriti tervistkahjustav, töötage seepärast ainult tolmueemaldusseadmega.

Plastide saagimine

Suunis: Plasti, eriti PVC saagimisel tekivad pikad spiraalikulijulised laastud, mis võivad kanda elektrostaatilist laengut. Need võivad laastu väljapaiskeava **(18)** ummistada. Seetõttu on soovitatav kasutada töötamisel tolmueemaldust.

Juhtige sisselülitatud elektriline tööriist vastu töödeldavat detajli ja alustage ettevaatlikult saagimist. Töötage seejärel sujuvalt ja katkestusteta edasi, et vältida saehammaste kiiret kleepumist.

Mitteraudmetalli saagimine

Suunis: Kasutage ainult teravat, mitteraudmetallile sobivat saeketast. See tagab puhta lõike ja hoiab ära saeketta kinnikiildumise.

Juhtige sisselülitatud elektriline tööriist vastu töödeldavat detajli ja alustage ettevaatlikult saagimist. Töötage seejärel mõõduka ettenihkega ja katkestusteta edasi.

Profiilide korral alustage lõiget alati kitsalt küljelt, U-profiilide korral ärge kunagi alustage lõiget avatud küljelt. Saeketta kinnikiildumise ja elektrilise tööriista tagasilöögi vältimiseks toestage pikad profiilid.

Kergmaterjalide (mineraalse sisaldusega) materjalide saagimine

- **Kergehitusmaterjalide saagimisel järgige seadussätteid ja materjali tootjate soovitusi.**

Kergehitusmaterjale tohib töödelda ainult kuivlõikamisega ja ainult tolmueemaldusseadist kasutades. Töötage alati juhtsiiniga **(29)** (lisavarustus).

Tolmuimeja peab olema ette nähtud kivitolmu imemiseks. Bosch pakub sobivaid tolmuimejaid.

Juhtsiiniga saagimine (vaata jooniseid D)

Juhtsiini **(29)** abil saate teha sirgeid lõikeid.

Juhtsiinil olev kummihuul on materjali rebimisvastane kaitse, mis takistab puitmaterjalide saagimisel materjali pealispinna rebestamist. Selleks peavad saeketta hambad asuma otse kummihuule juures.

Kummihuul tuleb enne kõige esimest juhtsiiniga tehtavat lõiget **(29)** sobitada kasutatava ketassaaga. Asetage selleks juhtsiin **(29)** kogu pikkuses töödeldavale detajlile. Seadke lõikesügavuseks u 9 mm ja kaldenurgaks täisnurk. Lülitage ketassaag sisse ja juhtige seda ühtlase kerge ettenihkega lõikesuunas.

Ühendusdetajliga **(30)** saate kaks juhtsiini kokku panna. Ühendamine toimub ühendusdetajlis oleva nelja kruvi abil.

Alusplaadi sobitamine muude juhtsiinidega (vaata jooniseid E)

Alusplaadil **(7)** olevat kitsast soont saab kasutada lisavarustuse lehel näidatud juhtsiinide jaoks. Alusplaadi sobitamiseks mõnede muude pakkujate laiem juhikuga

juhtsiinidega eemaldage plastliist (**34**). Asetage saag juhtsiinile ja justeeringe vajadusel mõlema rihveldatud kruviga (**35**) juhtsiini ja sae omavaheline asend.

Paralleeltoega saagimine (vaata jooniseid F– G)

Paralleeltugi (**14**) võimaldab täpsete lõigete tegemist piki töödeldava detaili üht serva või võrdsete määrdetega ribad lõikamist.

Lükake paralleeltoe (**14**) juhtvardad läbi alusplaadi (**7**) juhikute. Paigaldage joonisel kujutatud viisil mõlemale poole tiibkruvid (**10**), ärge aga veel pingutage tiibkruvisid (**10**).

Seadke soovitud lõikelaius skaalaväärtusena vastavale lõikemärgisele (**32**) või (**33**), (vaadake „Lõikemärgised (vaata jooniseid D)“, Lehekülj 204). Keerake tiibkruvid (**10**) kinni.

Abitoega saagimine (vt jn H)

Suurte töödeldavate detailide või sirgete servade lõikamiseks võite töödeldavale detailile kinnitada abitoeks laua või liistu ja juhtida saagimisel alusplaati piki abituge.

Hooldus ja korrashoid

Hooldus ja puhastus

- ▶ Enne mistahes tööde teostamist elektrilise tööriista kallal tõmmake pistik pistikupesast välja.
- ▶ Seadme laitmatu ja ohutu töö tagamiseks hoidke seade ja selle ventilatsiooniavad puhtad.

Kaitsekate (**15**) peab saama alati vabalt liikuda ja iseseisvalt sulguda. Hoidke selleks kaitsekatte (**15**) ümbrus alati puhas. Eemaldage tolmu ja laastud pintsliaga.

Kattekihita saekettaid saab korrosiooni eest kaitsta, kui katta need õhukese kihiga happevaba õliga. Enne saagimist tuleb õli eemaldada, vastasel korral võivad puudule jääda plekid.

Saekettal olevad vaigu- või liimijäägid mõjutavad lõike kvaliteeti. Seepärast puhastage saeketast kohe pärast kasutamist.

Kui on vaja vahetada ühendusjuhet, laske seda ohutuskaalutlustel teha **Bosch**-il või **Bosch**-i elektriliste tööriistade volitatud klienditeenindusel.

Klienditeenindus ja kasutusala nõustamine

Klienditeeninduse töötajad vastavad teie küsimustele teie toote remondi ja hoolduse ning varuosade kohta. Joonised ja info varuosade kohta leiate ka veebisaidilt: www.bosch-pt.com

Boschi nõustajad on meeleldi abiks, kui teil on küsimusi toodete ja lisatarvikute kasutamise kohta.

Päringute esitamisel ja varuosade tellimisel teatage meile kindlasti toote tüübisildil olev 10-kohaline tootenumber.

Eesti Vabariik

Mercantile Group AS

Boschi elektriliste käsitööriistade remont ja hooldus

Pärnu mnt. 549

76401 Saue vald, Laagri

Tel.: 6549 568

Faks: 679 1129

Kasutuskõlbmatuks muutunud seadmete käitlus

Elektriseadmed, lisatarvikud ja pakendid tuleks keskkonnasäästlikult ringlusele võtta.



Ärge visake kasutusressursi ammendanud elektrilisi tööriistu olmejäätmete hulka!

Üksnes EL liikmesriikidele:

Vastavalt Euroopa Parlamendi ja nõukogu direktiivile 2012/19/EL elektri- ja elektroonikaseadmete jäätmete kohta ning direktiivi ülevõtivatele riiklikele õigusaktidele tuleb kasutuskõlbmatuks muutunud elektrilised tööriistad eraldi kokku koguda ja keskkonnasäästlikult korduskasutada või ringlusele võtta.

Latviešu

Drošības noteikumi

Vispārēji drošības noteikumi elektroinstrumentiem

BRĪDINĀJUMS

Izlasiet visus drošības noteikumus un instrukcijas, aplūkojiet ilustrācijas un iepazīstieties ar specifiskajām, kas tiek piegādātas kopā ar šo elektroinstrumentu. Šeit sniegto drošības noteikumu un instrukciju neievērošana var izraisīt aizdegšanos un būt par cēloni elektriskajam triecienam vai nopietnam savainojumam.

Pēc izlasīšanas uzglabājiet šos noteikumus turpmāki izmantošanai.

Drošības noteikumos lietotais apzīmējums "elektroinstrumenti" attiecas gan uz Jūsu tikla elektroinstrumentiem (ar elektrokabeļi), gan arī uz akumulatora elektroinstrumentiem (bez elektrokabeļiem).

Drošība darba vietā

- ▶ **Uzturiet savu darba vietu tīru un labi apgaismotu.** Nekārtīgās un tumšās vietās var viegli notikt nelaimes gadījums.
- ▶ **Nedarbiniet elektroinstrumentus sprādzienbīstamā atmosfērā, piemēram, viegli uzliesmojošu šķidrumu tuvumā un vietās ar paaugstinātu gāzu vai putekļu saturu gaisā.** Darba laikā elektroinstrumenti nedaudz dzirksteļo, un tas var izsaukt viegli degošu putekļu vai tvaiku aizdegšanos.
- ▶ **Darbinot elektroinstrumentu, neļaujiet bērniem un nepiederošām personām tuvoties darba vietai.** Citu personu klātbūtne var novērst uzmanību, kā rezultātā jūs varat zaudēt kontroli pār elektroinstrumentu.

Elektrodrošība

- ▶ **Elektroinstrumenta kontaktdakšai jābūt piemērotai elektrotīkla kontaktlīdždam. Kontaktdakšas**

konstrukciju nedrīkst nekādā veidā mainīt. Nelietojiet kontaktdakšas adapterus, ja elektroinstruments caur kabeli tiek savienots ar aizsargzēmējuma ķēdi.

Neizmainītas konstrukcijas kontaktdakša, kas piemērota kontaktligzdai, ļauj samazināt elektriskā trieciena saņemšanas risku.

- ▶ **Nepieļaujiet ķermeņa daļu saskaršanos ar sazēmētiem priekšmetiem, piemēram, ar caurulēm, radiatoriem, plītiem vai ledusskapjiem.** Pieskaroties sazēmētām virsmām, pieaug risks saņemt elektrisko triecienu.
- ▶ **Nelietojiet elektroinstrumentu lietus laikā, neturiet to mitrumā.** Mitrumam iekļūstot elektroinstrumentā, pieaug risks saņemt elektrisko triecienu.
- ▶ **Nenoslogojiet kabeli.** Neizmantojiet kabeli, lai elektroinstrumentu nestu, vilktu vai atvienotu no elektrotīkla kontaktligzdas. Sargājiet kabeli no karstuma, eļļas, asām malām un kustošām daļām. Bojāts vai samezģlojies elektrokabelis var būt par cēloni elektriskā trieciena saņemšanai.
- ▶ **Darbinot elektroinstrumentu ārpus telpām, izmantojiet tā pievienošanai vienīgi ārpustelpu lietošanai derīgus pagarinātājkabeļus.** Lietojot elektrokabeli, kas piemērots darbam ārpus telpām, samazinās elektriskā trieciena saņemšanas risks.
- ▶ **Ja elektroinstrumentu tomēr nepieciešams darbināt vietās ar paaugstinātu mitrumu, pievienojiet to elektrobarošanas ķēdēm, kas aizsargātas ar noplūdes strāvas aizsargreleju (RCD).** Lietojot noplūdes strāvas aizsargreleju, samazinās risks saņemt elektrisko triecienu.

Personiskā drošība

- ▶ **Strādājot ar elektroinstrumentu, saglabājiet paškontroli un rīkojieties saskaņā ar veselo saprātu. Pārtrauciet darbu, ja jūtaties noguris vai arī atrodaties narkotiku, alkohola vai medikamentu iespaidā.** Strādājot ar elektroinstrumentu, pat viens neuzmanības mirklis var būt par cēloni nopietnam savainojumam.
- ▶ **Lietojiet individuālo darba aizsargapriekojumu. Darba laikā vienmēr nēsājiet aizsargbrilles.** Individuālā darba aizsargapriekojuma (putekļu maskas, neslīdošu apavu un aizsargķiveres vai ausu aizsargu) lietošana noteiktos apstākļos ļaus samazināt savainošanās risku.
- ▶ **Nepieļaujiet elektroinstrumenta patvaļīgu ieslēgšanos. Pirms elektroinstrumenta pievienošanas elektrotīklam, akumulatora ievietošanas vai izņemšanas, kā arī pirms elektroinstrumenta pārņemšanas pārlicinieties, ka tas ir izslēgts.** Pārnesot elektroinstrumentu, ja pirksts atrodas uz ieslēdzēja, kā arī pievienojot to elektrobarošanas avotam laikā, kad elektroinstruments ir ieslēgts, var viegli notikt nelaimes gadījums.
- ▶ **Pirms elektroinstrumenta ieslēgšanas izņemiet no tā regulējošos rīkus vai atslēgas.** Regulējošais rīks vai atslēga, kas ieslēgšanas brīdī atrodas elektroinstrumenta kustīgajās daļās, var radīt savainojumu.

- ▶ **Nesniedzieties pārāk tālu. Jebkurā situācijā saglabājiet līdzsvaru un stingru stāju.** Tas atvieglos elektroinstrumenta vadīšanu neparedzētās situācijās.
- ▶ **Nēsājiet darbam piemērotu apģērbu. Darba laikā nenēsājiet brīvi plandošas drēbes un rotaslietas. Netuviniet garus matus un drēbes kustošām daļām.** Vaļīgas drēbes, rotaslietas un gari mati var iekerties kustošajās daļās.
- ▶ **Ja elektroinstrumenta konstrukcija ļauj tam pievienot putekļu uzsūkšanas vai savākšanas, nodrošiniet, lai tā būtu pievienota un tīktu pareizi lietota.** Pielietojot putekļu savākšanu, samazinās to kaitīgā ietekme uz veselību.
- ▶ **Nepaļaujieties uz iemaņām, kas iegūtas, bieži lietojot instrumentus, neieslīgstiet pašapmierinātībā un neignorējiet instrumenta drošas lietošanas principus.** Neuzmanīgas rīcības dēļ dažās sekundes daļās var gūt nopietnu savainojumu.

Saudzīga apiešanās un darbs ar elektroinstrumentiem

- ▶ **Nepārslogojiet elektroinstrumentu. Ikvienam darbam izvēlieties piemērotu elektroinstrumentu.** Elektroinstruments darbojas labāk un drošāk pie nominālās slodzes.
- ▶ **Nelietojiet elektroinstrumentu, ja to ar ieslēdzēja palīdzību nevar ieslēgt un izslēgt.** Elektroinstruments, ko nevar ieslēgt un izslēgt, ir bīstams lietošanai un to nepieciešams remontēt.
- ▶ **Pirms elektroinstrumenta regulēšanas, piederumu nomaiņas vai novietošanas uzglabāšanai atvienojiet tā elektrokabeļa kontaktdakšu no barojošā elektrotīkla vai izņemiet no tā akumulatoru, ja tas ir izņemams.** Šādi iespējams novērst elektroinstrumenta nejaušu ieslēgšanos.
- ▶ **Ja elektroinstruments netiek lietots, uzglabājiet to piemērotā vietā, kur elektroinstruments nav sasniedzams bērniem un personām, kuras neprot ar to rīkoties vai nav iepazinušas ar šiem noteikumiem.** Ja elektroinstrumentu lieto nekompetentas personas, tas var apdraudēt cilvēku veselību.
- ▶ **Savlaicīgi apkalpojiet elektroinstrumentus un to piederumus. Pārbaudiet, vai kustīgās daļas nav nobīdījušas un ir droši iestiprinātas, vai kāda no daļām nav salauzta un vai nepastāv jebkuri citi apstākļi, kas varētu nelabvēlīgi ietekmēt elektroinstrumenta darbību. Ja elektroinstruments ir bojāts, nodrošiniet, lai tas pirms lietošanas tiktu izremontēts.** Daudzi nelaimes gadījumi notiek tāpēc, ka elektroinstruments pirms lietošanas nav pienācīgi apkalpots.
- ▶ **Uzturiet griezošos darbinstrumentus asus un tīrus.** Rūpīgi kopti elektroinstrumenti, kas apgādāti ar asiem griezējinstrumentiem, ļauj strādāt daudz ražīgāk un ir vieglāk vadāmi.
- ▶ **Lietojiet vienīgi tādus elektroinstrumentus, piederumus, darbinstrumentus utt., kas atbilst šeit sniegtajiem norādījumiem, ņemot vērā arī konkrētos lietošanas apstākļus un veicamā darba raksturu.**

Elektroinstrumentu lietošana citiem mērķiem, nekā tiem, kuriem to ir paredzējis ražotājs, ir bīstama un var novest pie neparedzamām sekām.

- ▶ **Uzturiet elektroinstrumenta rokturus un noturvirsmas sausas, tīras un brīvas no eļļas un smērvielām.** Slideni rokturi un noturvirsmas traucē efektīvi rīkoties ar elektroinstrumentu un to droši vadīt neparedzētās situācijās.

Apkalpošana

- ▶ **Nodrošiniet, lai elektroinstrumenta remontu veiktu kvalificēts personāls, nomainī izmantojot vienīgi identiskus rezerves daļas.** Tikai tā ir iespējams panākt un saglabāt vajadzīgo darba drošības līmeni.

Drošības noteikumi ripzāģiem

Zāģēšanas process

- ▶ **⚠ BĪSTAMI! Netuviniet rokas zāģēšanas vietai un zāģa asmenim. Ar otru roku turiet instrumentu aiz papildroktura vai aiz motora korpusa.** Ja zāģis tiek turēts ar abām rokām, rotējošais asmens tās nevar savainot.
- ▶ **Nesniedzieties zem zāģējamā priekšmeta.** Aizsargpārsegs nevar pasargāt rokas no asmens, ja tās atrodas zem zāģējamā priekšmeta.
- ▶ **Izvēlieties zāģējamā priekšmeta biežumam atbilstošu zāģēšanas dziļumu.** Zem zāģējamā priekšmeta izvirzītās zāģa asmens daļas augstumam jābūt mazākam par asmens zobu augstumu.
- ▶ **Zāģēšanas laikā neturiet apstrādājamo priekšmetu ar rokām un nepiespiediet to ar kāju.** Nostipriniet apstrādājamo priekšmetu uz stabila pamata. Ir svarīgi pienācīgi atbalstīt apstrādājamo priekšmetu, jo tas ļauj uzlabot lietotāja ķermeņa aizsardzību, kā arī samazināt asmens iestrēgšanas iespēju un novērst kontroles zaudēšanu pār instrumentu.
- ▶ **Veicot darbības, kuru laikā zāģa asmens var skart slēptus elektriskos vadus vai paša elektroinstrumenta kabeli, turiet elektroinstrumentu vienīgi aiz izolētajām noturvirsmām.** Zāģa asmenim skarot spriegumnesošu vadu, spriegums nonāk arī uz elektroinstrumenta nenosegtajām metāla daļām, kā rezultātā strādājošā persona var saņemt elektrisko triecienu.
- ▶ **Veicot garenisko zāģēšanu, vienmēr lietojiet īpašu atduri vai taisno malu vadotni.** Tas ļauj uzlabot zāģēšanas precizitāti un samazināt asmens iestrēgšanas risku.
- ▶ **Vienmēr lietojiet zāģa asmeņus ar pareiza izmēra un formas (daudzstūra formas vai apaļu) centrālo atvērumu.** Asmeņus, kas neatbilst zāģa stiprinošajiem elementiem, nav iespējams centrēt, kas var izraisīt kontroles zaudēšanu.
- ▶ **Nekad nelietojiet bojātas vai nepiemērotas zāģa asmens paplāksnes vai bultskrūves.** Zāģa asmens paplāksnes un bultskrūves ir īpaši projektētas jūsu zāģim,

lai tam nodrošinātu optimālu veiktspēju un ļautu droši strādāt.

Atsitienu cēloņi un ar to saistītie brīdinājumi

- atsitiens ir iestrēguša, iespiesta vai nepareizi orientēta zāģa asmens pēkšņa reakcija, kuras rezultātā zāģis var tikt nekontrolējami mests augšup un prom no zāģējamā priekšmeta strādājošās personas virzienā;
- ja zāģa asmens pēkšņi iestrēgst vai tiek cieši iespiests zāģējumā, tas strauji apstājas un motora spēks izraisa zāģa ātru pārvietošanos atpakaļ strādājošās personas virzienā;
- ja zāģa asmens zāģējumā tiek sagriezts vai nepareizi orientēts, asmens aizmugurējā malā izvietotie zobi var ieķerties koka virsmā, kā rezultātā asmens var tikt izmests no zāģējuma, liekot zāģim pārvietoties strādājošās personas virzienā.

Atsitiens ir zāģa kļūdainas un/vai nepareizas lietošanas sekas, un no tā var izvairīties, veicot zināmus piesardzības pasākumus, kas aprakstīti turpmākajā izklāstā.

- ▶ **Stingri turiet zāģi ar abām rokām, novietojot tās tādā stāvoklī, lai varētu pretoties reaktīvajam spēkam, kas veidojas atsitienu brīdī. Stāviet sāpus no zāģa asmens, nepieļaujot, lai asmens rotācijas plakne šķērsotu kādu no ķermeņa daļām.** Atsitienu brīdī zāģis tiecas pārvietoties atpakaļvirzienā, tomēr lietotājs spēj sekmiņi pretoties reaktīvajam spēkam, veicot zināmus piesardzības pasākumus.
- ▶ **Ja zāģa asmens tiek iespiests zāģējumā vai zāģēšana tiek pārtraukta kāda cita iemesla dēļ, izslēdziet zāģi un turiet to mierīgi, līdz zāģa asmens pilnīgi apstājas. Nekad nemēģiniet izvilkēt zāģa asmeni no zāģējuma vai vilkt zāģi atpakaļvirzienā laikā, kamēr tā asmens atrodas kustībā, jo tas var izraisīt atsitienu.** Noskaidrojiet zāģa asmens iespiešanas cēloni un veiciet korektīvas darbības tā novēršanai.
- ▶ **Ja vēlaties iedarbināt ripzāģi, kura asmens atrodas zāģējumā, centrējiet asmeni attiecībā pret zāģējumu un pārliecinieties, ka tā zobi nav ieķērušies materiālā.** Ja zāģa asmens ir iespiests, tas zāģa atkārtotas palaišanas brīdī var pārvietoties augšup vai rādīt atsitienu.
- ▶ **Lai minimizētu zāģa asmens iespiešanas un atsitienu veidošanās risku, atbalstiet liela izmēra paneļus.** Lielu paneļi tiecas saliekties paši sava svara iespaidā. Balsti jānovieto zem zāģējamā paneļa abās zāģa asmens pusēs – gan zāģējuma tuvumā, gan arī tuvu paneļa malai.
- ▶ **Nelietojiet neasus vai bojātus zāģa asmeņus.** Zāģa asmeņi ar neasiem vai nepareizi izliektiem zobiem veido šauru iezāģējumu, kas rada pārmērīgi lielu berzi un var izraisīt zāģa asmens iestrēgšanu un atsitienu veidošanos.
- ▶ **Svirām, ar kurām tiek fiksēts zāģēšanas dziļums un zāģa asmens slīpums, pirms zāģēšanas jābūt stingri pievilktām un nodrošinātām pret atlaišanos.** Ja zāģēšanas laikā patvaļīgi izmainās zāģa asmens iestatījumi, tas var izsaukt asmens iespiešanu zāģējumā un izraisīt atsitienu.

- ▶ **Ievērojiet īpašu piesardzību, veidojot zāģējumus esošajās sienās un citās aklajās vietās.** Caur sienu izkluvušais asmens var skart otru sienai atrodošos priekšmetus un izraisīt atsitieni.

Aizsargpārsega funkcionēšana

- ▶ **Ik reizi pirms zāģa lietošanas pārbaudiet, vai tā aizsargpārsegs pareizi aizveras.** Nedarbiniet zāģi, ja tā aizsargpārsegs brīvi nepārvietojas un neaizveras uzreiz, nosedzot zāģa asmeni. Nekad nenostipriniet aizsargpārsegu tā, ka tas atstāj nenosegtu zāģa asmeni. Ja zāģis tiek nejausi nomests, tā aizsargpārsegs var tikt saliekts. Pārlicinieties, ka aizsargpārsegs brīvi pārvietojas, neskarot zāģa asmeni vai citas tā daļas pie jebkura zāģēšanas leņķa un dziļuma.
- ▶ **Pārbaudiet aizsargpārsega atgaitas atsperes stāvokli un funkcionēšanu.** Ja aizsargpārsegs un atspere nedarbojas pareizi, pirms zāģa lietošanas jāveic šo daļu apkalpošana. Ja aizsargpārsegs nedarbojas pietiekoši ātri, tam par cēloni var būt bojātas daļas un sveķu vai netīrumu nosēdumi.
- ▶ **Veicot gremdzāģēšanu, nodrošiniet, lai zāģa pamatne netiktu nobidīta sānu virzienā.** Asmens nobīde sānu virzienā var izraisīt tā saliekšanos un, iespējams, arī atsitieni.
- ▶ **Pirms zāģa novietošanas uz darbgalda vai uz grīdas vienmēr pārlicinieties, ka tā apakšējais aizsargpārsegs nosedz asmeni.** Ja zāģa asmens nav nosegts, tas var saskarties ar virsmu un izraisīt zāģa pārvietošanos atpakaļvirzienā, pārzāģējot savā ceļā. Ņemiet vērā zāģa asmens izskrējiena laiku, kas paiet pēc slēdža atlaišanas.

Papildu drošības noteikumi

- ▶ **Neievietojiet rokas skaidu izvadatverē.** Instrumenta rotējošās daļas var radīt savainojumus.
- ▶ **Nestrādājiet ar zāģi, turot to virs galvas.** Šādā gadījumā netiek nodrošināta pietiekoša kontrole pār elektroinstrumentu.
- ▶ **Lietojot piemērotu metālmeklētāju, pārbaudiet, vai apstrādes vietu nešķērso slēptas komunālapgādes līnijas, vai arī griežieties pēc konsultācijas vietējā komunālās saimniecības iestādē.** Darbinstrumenta saskaršanās ar elektropārvades līniju var izraisīt aizdegšanos vai būt par cēloni elektriskajam triecienam. Bojājums gāzes pārvades līnijā var izraisīt sprādzienu. Darbinstrumentam skarot ūdensvada cauruli, var tikt bojātas materiālās vērtības, kā arī strādājošā persona var saņemt elektrisko triecienu.
- ▶ **Nostipriniet apstrādājamo priekšmetu.** Iestiprinot apstrādājamo priekšmetu skrūvspilēs vai citā stiprinājuma ierīcē, strādāt ir drošāk, nekā tad, ja tas tiek turēts ar rokām.
- ▶ **Darba laikā stingri turiet elektroinstrumentu ar abām rokām un ienemiet stabilu ķermeņa stāvokli.** Elektroinstrumentu ir drošāk vadīt ar abām rokām.
- ▶ **Nedarbiniet elektroinstrumentu stacionāri.** Tas nav paredzēts lietošanai kopā ar zāģēšanas galdū.

- ▶ **Nelietojiet oglekļa tērauda (HSS) zāģa asmeņus.** Šādi asmeņi var viegli salūzt.
- ▶ **Nezāģējiet dzelzi saturošus metālus.** Kvēlojošās skaidas var aizdedzināt putekļu uzsūkšanas sistēmu.
- ▶ **Nēsājiet putekļu aizsargmasku.**
- ▶ **Pirms elektroinstrumenta novietošanas nogaidiet, līdz tas ir pilnīgi apstājies.** Kustībā esošs darbinstruments var iestrēgt, izsaucot kontroles zaudēšanu pār elektroinstrumentu.

Izstrādājuma un tā funkciju apraksts



Izlasiet drošības noteikumus un norādījumus lietošanai. Drošības noteikumu un norādījumu neievērošana var izraisīt aizdegšanos un būt par cēloni elektriskajam triecienam vai nopietnam savainojumam.

Ņemiet vērā attēlus lietošanas pamācības sākuma daļā.

Paredzētais pielietojums

Elektroinstrumentus ir paredzēts taisnu zāģējumu veidošanai kokā gareniskā un šķērsu virzienā, kā arī slīpu zāģējumu veidošanai, stingri piespiežot pamatni pie apstrādājamā priekšmeta virsmas. Lietojot piemērotu zāģa asmeņus, ar elektroinstrumentu var zāģēt arī plānsienu krāsaino metālu objektus, (piemēram, profilus), kā arī vieglos būvmateriālus un plastmasu.

Elektroinstrumentu nav atļauts lietot dzelzi saturošu metālu apstrādei.

Attēlotās sastāvdaļas

Attēloto sastāvdaļu numerācija atbilst numuriem elektroinstrumenta attēlā, kas sniegts ilustratīvajā lappusē.

- (1) Ieslēdzējs
- (2) Ieslēdzēja atbloķēšanas taustiņš
- (3) Svira zāģa asmens nomaiņai
- (4) Papildrokturis (ar izolētu noturvirsmu)
- (5) Sešstūra stienatslēga
- (6) Zāģēšanas dziļuma skala
- (7) Pamatne
- (8) Regulējams zāģēšanas dziļuma indikators
- (9) Zāģēšanas leņķa skala
- (10) Spārnskrūve paralēlajai vadotnei ^{A)}
- (11) Spārnskrūve zāģēšanas leņķa fiksēšanai, priekšējā
- (12) Taustiņš zāģēšanas leņķa 47° iestatīšanai
- (13) Pārbidāms skata logs uzsūkšanas kontrolei
- (14) Paralēlā vadotne ^{A)}
- (15) Aizsargpārsegs
- (16) Taustiņš zāģēšanas leņķa –1° iestatīšanai
- (17) Spārnskrūve zāģēšanas leņķa fiksēšanai, aizmugurējā
- (18) Īscaurule skaidu izvadišanai
- (19) Rokturis (ar izolētu noturvirsmu)

- (20) Piespiedējskrūve
- (21) Piespiedējapplāksne
- (22) Ripzāga asmens^{A)}
- (23) Balstapplāksne
- (24) Pirkstrats griešanās ātruma regulēšanai
- (25) Taustiņš darbvārpstas fiksēšanai
- (26) Darbvārpsta
- (27) Bidnis zāģēšanas dziļuma iestādīšanai
- (28) Skrūvspīļu pāris^{A)}
- (29) Vadotnes sliede^{A)}
- (30) Savienojošais posms^{A)}
- (31) Uzsūkšanas šļūtene^{A)}
- (32) Trases marķējums zāģēšanas leņķim 0°
- (33) Trases marķējums zāģēšanas leņķim 45°
- (34) Plastmasas ieliktnis pamatnei
- (35) Rievskrūves vadotnes gropes brīvkustības iestatišanai

A) Šeit attēlotie vai aprakstītie piederumi neietilpst standarta piegādes komplektā. Pilns pārskats par izstrādājuma piederumiem ir sniegts mūsu piederumu katalogā.

Tehniskie dati

Rokas ripzāģis	GKT 55 GCE	
Izstrādājuma numurs	3 601 F75 0..	
Nominālā patērējamā jauda	W	1400
Griešanās ātrums brīvgaitā	min ⁻¹	3600 – 6250
Maks. griešanās ātrums pie slodzes	min ⁻¹	5900
Maks. zāģēšanas dziļums		
– pie zāģēšanas leņķa 0°	mm	57
– pie zāģēšanas leņķa 45°	mm	42
Taustiņš darbvārpstas fiksēšanai		●
Griešanās ātruma regulēšana		●
Elektroniskā gaitas stabilizēšana		●
Palaišanas strāvas ierobežošana		●
Pamatnes izmēri	mm	154 x 305
Maks. zāģa asmens diametrs	mm	165
Min. zāģa asmens diametrs	mm	160
Maks. zāģa asmens pamatnes plāksnes biezums	mm	1,8
Maks. asmens zobu biezums/ izliece	mm	2,6
Min. asmens zobu biezums/ izliece	mm	1,8
Stiprināšanas atvērums	mm	20

Rokas ripzāģis	GKT 55 GCE	
Svars atbilstoši EPTA-Procedure 01:2014	kg	4,7
Elektroaizsardzības klase		□ / II

Parametri ir sniegti nominālajam spriegumam [U] 230 V. Elektroinstrumentiem, kas paredzēti zemākam spriegumam vai ir modificēti atbilstoši nacionālajiem standartiem, šie parametri var atšķirties.

Informācija par troksni un vibrāciju

Trokšņa emisijas vērtības ir noteiktas atbilstīgi standartam **EN 62841-2-5**.

Elektroinstrumenta radītā trokšņa A-izsvartotās tipiskās vērtības ir šādas: skaņas spiediena līmenis **92 dB(A)** un akustiskās šķaņas līmenis **103 dB(A)**. Mērījuma nenoteiktība $K = 3$ dB.

Lietojiet ierīces dzirdes orgānu aizsardzībai!

Kopējā vibrācijas paātrinājuma vērtība a_h (vektoru summa trijos virzienos) un mērījuma nenoteiktība K ir noteiktas atbilstīgi standartam **EN 62841-2-5**, kā ir norādīts tālāk:

Koka zāģēšana: $a_h < 2,5 \text{ m/s}^2$, $K = 1,5 \text{ m/s}^2$

Metāla zāģēšana: $a_h < 2,5 \text{ m/s}^2$, $K = 1,5 \text{ m/s}^2$

Šajā pamācībā norādītais vibrācijas līmenis un instrumenta radītā trokšņa vērtība ir izmērīta atbilstoši standartā noteiktajai procedūrai un var tikt izmantota elektroinstrumentu savstarpējai salīdzināšanai. To var izmantot arī vibrācijas un trokšņa radītās papildu slodzes iepriekšējai novērtēšanai.

Šeit norādītais svārstību līmenis un instrumenta radītā trokšņa vērtība ir attiecināma uz elektroinstrumenta galvenajiem pielietojuma veidiem. Ja elektroinstruments tiek lietots netipiskiem mērķiem, kopā ar netipiskiem darbinstrumentiem vai nav vajadzīgajā veidā apkalpots, tā svārstību līmenis un radītā trokšņa vērtība var atšķirties no šeit norādītajām vērtībām. Tas var ievērojami palielināt svārstību un trokšņa radīto papildu slodzi kopējam darba laika posmam.

Lai precīzi izvērtētu svārstību un trokšņa radīto papildu slodzi zināmam darba laika posmam, jāņem vērā arī laiks, kad elektroinstruments ir izslēgts vai arī darbojas, taču faktiski netiek izmantots paredzētā darba veikšanai. Tas var ievērojami samazināt svārstību un trokšņa radīto papildu slodzi kopējam darba laika posmam.

Veiciet papildu pasākumus, lai pasargātu strādājošo personu no vibrācijas kaitīgās iedarbības, piemēram, savlaicīgi veiciet elektroinstrumenta un darbinstrumentu apkalpošanu, uzturiet rokas siltas un pareizi plānoiet darbu.

Montāža

- **Izmantojiet vienīgi zāģa asmeņus, kuru maksimālais pieļaujamais griešanās ātrums ir lielāks par elektroinstrumenta griešanās ātrumu brīvgaitā.**

Zāga asmens iestiprināšana/nomaiņa

- ▶ **Pirms elektroinstrumenta apkopes vai apkalpošanas izvelciet tā elektrokabeļa kontaktdakšu no barojošā elektrotīkla kontaktligzdas.**
- ▶ **Zāga asmens nomaiņas laikā uzvelciet aizsargcimdus.** Pieskaroties zāga asmeņiem, var gūt savainojumus.
- ▶ **Nekādā gadījumā neizmantojiet slīpēšanas diskus kā darbinstrumentus.**
- ▶ **Lietojiet vienīgi zāga asmeņus, kas atbilst šajā lietošanas pamācībā norādītajiem un šim elektroinstrumentam noteiktajiem parametriem, ir pārbaudīti atbilstoši standarta EN 847-1 prasībām un attiecīgi marķēti.**


Zāga asmens izvēle

Pārskats par ieteicamajiem zāga asmeņiem ir sniegts šīs pamācības beigās.

Zāga asmens noņemšana (attēls A)

Iestatiet maksimālo zāgēšanas dziļumu, kā norādīts sadaļā (skatīt „Zāgēšanas dziļuma iestatīšana (attēls B – C)”, Lappuse 211).


Asmens nomaiņas laikā elektroinstrumentu ieteicams novietot tā, lai tas balstītos pret motora korpusa pieres daļu.

- Pārvietojiet sviru (3) uz priekšu.
- Pabīdiet ieslēdzēja atbloķēšanas taustiņu (2) uz priekšu un paspiediet zāģi pamatnes (7) virzienā, lai tas fiksētos stāvoklī, kas paredzēts zāga asmeņiem nomaiņai.
- Nospiediet darbvārpstas fiksēšanas taustiņu (25) un turiet to nospiestu.
- ▶ **Nospiediet darbvārpstas fiksēšanas taustiņu (25) tikai laikā, kad slīpmašīnas darbvārpsta negriežas.** Pretējā gadījumā elektroinstrumenti var tikt bojāti.
- Ar sešstūra stienātslēgu (5) izskrūvējiet piespiedējskrūvi (20), griežot to virzienā .
- Noņemiet piespiedējapplāksni (21) un zāga asmeni (22) no zāga darbvārpstas (26).


Zāga asmens iestiprināšana (attēls A)

Iestatiet maksimālo zāgēšanas dziļumu, kā norādīts sadaļā (skatīt „Zāgēšanas dziļuma iestatīšana (attēls B – C)”, Lappuse 211).

Asmens nomaiņas laikā elektroinstrumentu ieteicams novietot tā, lai tas balstītos pret motora korpusa pieres daļu.

- Pārvietojiet sviru (3) uz priekšu.
- Pabīdiet ieslēdzēja atbloķēšanas taustiņu (2) uz priekšu un paspiediet zāģi pamatnes (7) virzienā, lai tas fiksētos stāvoklī, kas paredzēts zāga asmeņiem nomaiņai.
- Notīriet zāga asmeni (22) un visas tā iestiprināšanai izmantojamās daļas.
- Novietojiet zāga asmeni (22) uz balstapplāksnes (23). Zāga asmens zobu vērsuma virzienam (ko norāda bulta uz asmens korpusa) jāsakrīt ar darbvārpstas griešanās virzienu, ko norāda bulta uz aizsargpārsega (15).
- Novietojiet uz zāga asmens piespiedējapplāksni (21) un ieskrūvējiet piespiedējskrūvi (20), griežot to virzienā .

Sekoiet, lai balstapplāksne (23) un piespiedējapplāksne (21) tiktu ievietotas pareizā stāvoklī.

- Nospiediet darbvārpstas fiksēšanas taustiņu (25) un turiet to nospiestu.
- Ar sešstūra stienātslēgu (5) stingri pieskrūvējiet piespiedējskrūvi (20) griežot to virzienā . Skrūves pievilkšanas momentam jābūt 6–9 Nm, kas panākams, pieskrūvējot skrūvi ar pirkstiem un tad pagriežot vēl par ¼ apgrieziena uz priekšu.
- Pārvietojiet sviru (3) atpakaļ. Līdz ar to zāģis atgriežas sākuma stāvoklī.

Putekļu un skaidu uzsūkšana

Dažu materiālu, piemēram, svīnu saturošu krāsu, dažu koksnes šķirņu, minerālu un metālu putekļi var būt kaitīgi veselībai. Pieskaršanās šādiem putekļiem vai to ieelpošana var izraisīt alerģiskas reakcijas vai elpošanas ceļu saslimšanu elektroinstrumenta lietotājam vai darba vietai tuvumā esošajām personām.

Atsevišķu materiālu putekļi, piemēram, putekļi, kas rodas, zāģējot ozola vai dižskābarža koksni, var izraisīt vēzi, īpaši tad, ja koksne iepriekš ir tikusi ķīmiski apstrādāta (ar hromātu vai koksnes aizsardzības līdzekļiem). Azbestu saturošus materiālus drīkst apstrādāt vienīgi personas ar īpašām profesionālām iemaņām.

- Pielietojiet apstrādājamajam materiālam vispiemērotāko putekļu uzsūkšanas metodi.
- Darba vietai jābūt labi ventilējamai.
- Darba laikā ieteicams izmantot masku elpošanas ceļu aizsardzībai ar filtrēšanas klasi P2.

Ievērojiet jūsu valstī spēkā esošos priekšrakstus, kas attiecas uz apstrādājamo materiālu.

- ▶ **Nepieļaujiet putekļu uzkrāšanos darba vietā.** Putekļi var viegli aizdegties.

Putekļu uzsūkšana ar ārējā vakuumsūcēja palīdzību

Uzspraudiet uzsūkšanas šļūteni (31) ar diametru 35 mm (piederums) uz skaidu izvades iscaurules (18). Savienojiet uzsūkšanas šļūteni (31) ar putekļsūcēju (papildpiederums). Pārskats par dažādu putekļsūcēju savienošanas iespējām ir sniegts šīs pamācības beigās.

Elektroinstrumentu var tieši pievienot **Bosch** universālā vakuumsūcēja papildu kontaktligzdai, caur kuru tiek realizēta tālvadība. Šis vakuumsūcējs ir apgādāts ar tālvadības funkciju, tāpēc, ieslēdzot elektroinstrumentu, automātiski ieslēdzas arī vakuumsūcējs.

Vakuumsūcējam jābūt piemērotam, lai sūktu apstrādājamā materiāla putekļus.

Veselībai īpaši kaitīgus, kancerogēnus vai sausus putekļus savāciet ar speciālu vakuumsūcēju.

Lietošana

- ▶ **Pirms elektroinstrumenta apkopes vai apkalpošanas izvelciet tā elektrokabeļa kontaktdakšu no barojošā elektrotīkla kontaktligzdas.**

Darba režīmi

Zāģēšanas dziļuma iestatīšana (attēls B – C)

- **Izvēlieties apstrādājamā priekšmeta biežumam atbilstošu zāģēšanas dziļumu.** Zem apstrādājamā priekšmeta redzamās asmens daļas augstums nedrīkst pārsniegt zāģa asmens zobu augstumu.

Pagrieziet zāģēšanas dziļuma rādītāju **(8)** apakšējā stāvoklī **0**, kas atbilst zāģēšanai bez vadotnes slīdes, vai augšējā stāvoklī **2**, kas atbilst zāģēšanai ar vadotnes slīdi.

Piespiediet bidni **(27)** un pārvietojiet to stāvoklī, kas atbilst vēlamajam zāģēšanas dziļumam (materiāla biežums + asmens zobu augstums), vadoties pēc nolasījumiem uz zāģēšanas dziļuma skalas **(6)**.

Zāģēšanas leņķa iestatīšana

Novietojiet elektroinstrumentu uz līdzenas virsmas, lai pamatplāksne **(7)** būtu pilnībā atbalstīta. Atskrūvējiet spārnskrūves **(11)** un **(17)**. Nolieciet zāģi sānu virzienā. Iestatiet skalā **(9)** vēlamo zāģēšanas leņķi. Pievelciet priekšējo spārnskrūvi **(11)** vai aizmugurējo spārnskrūvi **(17)**. Pēc tam pievelciet spārnskrūvi pretējā pusē. **Uzmanību:** nespiediet uz papildroktura **(4)** vai paša zāģa. Citādi ar spārnskrūvēm **(11)** un **(17)** nejausi var iestatīt atšķirīgus zāģēšanas leņķus. Tādējādi pamatplāksne **(7)** vairs pilnībā nepieklāujas pie FSN vadotnes slīdes virsmas.

Ja abas spārnskrūves pievelk vienlaikus, zāģis var būt jāatbalsta no papildroktura apakšpusē **(4)**. Lai novērstu atšķirīgus iestatījumus, nespiediet uz papildroktura **(4)** vai paša zāģa.

Ja iestatījumi tomēr atšķiras, atkārtoti atskrūvējiet abas spārnskrūves **(11)** un **(17)**. Atkārtoti iestatiet zāģēšanas leņķi, kā ir aprakstīts iepriekš.

Zāģim var iestatīt -1° vai $+47^\circ$ zāģēšanas leņķi. Sasvēršanas laikā papildus nospiediet taustiņu **(16)**, lai iestatītu zāģēšanas leņķi -1° , vai taustiņu **(12)**, lai iestatītu zāģēšanas leņķi $+47^\circ$.

Norāde: veidojot slīpos zāģējumus, zāģēšanas dziļums ir mazāks par vērtību, kas ir nolasāma uz zāģēšanas dziļuma skalas **(6)**.

Marķējumi zāģējuma trases kontrolei (attēls D)

Trases marķējums zāģēšanas leņķim 0° **(32)** parāda zāģa asmens novietojumu, veidojot zāģējumus taisnā leņķī. Trases marķējums zāģēšanas leņķim 45° **(33)** parāda zāģa asmens novietojumu, veidojot zāģējumus 45° leņķī - ja zāģis tiek izmantots bez vadotnes slīdes.

Uzsākot lietošanu

- **Pievadiet elektroinstrumentam pareizu spriegumu! Elektrobarošanas avota spriegumam jāatbilst vērtībai, kas norādīta uz elektroinstrumenta marķējuma plāksnītes. Elektroinstrumenti, kas paredzēti 230 V spriegumam, var darboties arī no 220 V elektrotīkla.**

Ieslēgšana un izslēgšana

Lai **ieslēgtu** elektroinstrumentu, vispirms nospiediet ieslēdzēja atbloķēšanas taustiņu **(2)**, **pēc tam** nospiediet ieslēdzēju **(1)** un turiet to nospiestu.

Nospiežot ieslēdzēja atbloķēšanas taustiņu **(2)**, vienlaicīgi tiek atbrīvota iegremdēšanas ierīce, dodot iespēju pārvietot elektroinstrumentu leju, apstrādājamā priekšmeta virzienā. Līdz ar to darbinstrumentu kļūst iespējams iegremdēt apstrādājamajā priekšmetā. Paceļot elektroinstrumentu, līdzsvarojošā atspere nodrošina tā pārvietošanas sākotnējā stāvoklī, vienlaicīgi fiksējot iegremdēšanas ierīci.

Lai **izslēgtu** elektroinstrumentu, atlaidiet ieslēdzēju **(1)**.

Norāde: vadoties no drošības apsvērumiem, ieslēdzēja **(1)** fiksēšana ieslēgtā stāvoklī nav paredzēta, tāpēc tas jātur nospiests visu elektroinstrumenta darbības laiku.

Palaišanas strāvas ierobežošana

Elektroniskā palaišanas strāvas ierobežošanas ierīce ierobežo elektroinstrumenta ļaundu palaišanas brīdī, ļaujot to darbināt no elektrotīkla ar aizsardzības strāvu 16 A.

Elektroniskā gaitas stabilizēšana

Elektroniskā gaitas stabilizēšana uztur gandrīz nemainīgu darbvārpstas griešanās ātrumu, slodzei mainoties no brīvgaitas līdz maksimālajai vērtībai, kas ļauj stabilizēt apstrādes režīmu.

Griešanās ātruma regulēšana

Ar pirkstratu **(24)** var iestatīt vajadzīgo griešanās ātrumu, kas iespējams arī elektroinstrumenta darbības laikā.

Optimālais griešanās ātrums ir atkarīgs no izmantojamā zāģa asmens un no apstrādājamā materiāla (skatīt pārskatu par zāģa asmeņiem šīs lietošanas pamācības beigās). Tas ļaus novērst zāģa asmens zobu pārkaršanu zāģēšanas laikā.

Norādījumi darbam

Sargājiet zāģa asmeņus no sitieniem un triecieniem.

Pārvietojiet elektroinstrumentu zāģēšanas virzienā, ieturot pastāvīgu ātrumu un nelielu spiedienu. Izdarot pārāk stipru spiedienu zāģēšanas virzienā, būtiski samazinās iestiprināmā darbinstrumenta kalpošanas laiks un var tikt bojāts arī pats elektroinstrumenti.

Darba ražība un zāģējuma kvalitāte ir stipri atkarīga no zāģa asmens stāvokļa un tā zobu formas. Tāpēc izmantojiet darbam tikai asus zāģa asmeņus, kas paredzēti attiecīgā materiāla zāģēšanai.

Koksnes zāģēšana

Zāģa asmens izvēle ir atkarīga no zāģējamā koka šķirnes un kvalitātes, kā arī no tā, vai zāģējums veidojams gareniskā vai šķērsu virzienā.

Zāģējot egles koksni gareniskā virzienā, veidojas garas spirālveida skaidas.

Dižskābarža un ozola putekļi ir īpaši kaitīgi veselībai, tāpēc šo koksnes veidu apstrādes laikā noteikti pielietojiet putekļu uzsūkšanu.

Plastmasas zāģēšana

Norāde: zāģējot plastmasu, īpaši PVC, bieži veidojas garas spirālveida skaidas, kas var būt elektrostatiski uzlādētas. Tā rezultātā var nosprostoties skaidu izvadīšanas iscaurule (18). Tāpēc darba laikā ieteicams pielietot putekļu uzsūkšanu.

Uzsāciet zāģēšanu, uzmanīgi tuvinot apstrādājamajam priekšmetam rotējošu zāģa asmeni. Veiciet zāģēšanu vienmērīgi un bez pārtraukumiem, jo tad samazinās plastmasas uzlipumu veidošanās iespēja uz asmens.

Krāsaino metālu zāģēšana

Norāde: Lietojiet vienīgi asus zāģa asmeņus, kas piemēroti krāsaino metālu zāģēšanai. Tas ļaus nodrošināt augstu zāģēšanas kvalitāti un novērst zāģa asmens iesprūšanu. Uzsāciet zāģēšanu, uzmanīgi tuvinot apstrādājamajam priekšmetam rotējošu zāģa asmeni. Veiciet zāģēšanu bez pārtraukumiem, pārvietojot elektroinstrumentu ar nelielu ātrumu.

Uzsāciet profila zāģēšanu no tā mazākā šķērsgriezuma puses, nekad neuzsāciet U veida profilu zāģēšanu no profila vaļējās puses. Zāģējot garus profilētos priekšmetus, tie jāatbalsta, lai novērstu zāģa asmens iestrēgšanu un elektroinstrumenta atsitienu.

Minerāldaļiņas saturošu vieglo būvmateriālu zāģēšana

► **Zāģējot vieglos būvmateriālus, ievērojiet šo materiālu ražotāju sniegtos norādījumus un ieteikumus.**

Vieglos būvmateriālus drikt apstrādāt vienīgi ar sausajām metodēm, obligāti pielietojot putekļu uzsūkšanas ierīci. Darba laikā vienmēr izmantojiet vadotnes sliedi (29) (papildpiederums).

Vakuumsūcējam jābūt paredzētam akmens putekļu uzsūkšanai. Bosch piedāvā piemērotus vakuumsūcējus.

Zāģēšana ar vadotnes sliedi (attēls D)

Ar vadotnes sliedes (29) palīdzību var veidot taisnus zāģējumus.

Vadotnes sliedes gumijas apmale kalpo kā pretplaisāšanas aizsargs, kas novērš virsmas plaisāšanu, zāģējot koka priekšmetus. Šim nolūkam nepieciešams, lai zāģa asmens zobi atrastos tieši blakus gumijas apmalei.

Pirms vadotnes sliedes (29) izmantošanas zāģēšanai pirmo reizi tās gumijas apmale jāpielāgo lietojamajam ripzāģim. Šim nolūkam noguldiet vadotnes sliedi (29) visā garumā uz apstrādājamā priekšmeta. Iestatiet zāģēšanas dziļumu aptuveni 9 mm un izvēlieties taisnu zāģēšanas leņķi. Ieslēdziet ripzāģi un pārvietojiet to zāģēšanas virzienā, ieturot pastāvīgu ātrumu un nelielu spiedienu.

Izmantojot savienojamo posmu (30), var savienot kopā divas vadotnes sliedes. Savienošanai ir izmantojamas četras kopā ar savienojamo posmu piegādātās skrūves.

Pamatnes pielāgošana citai vadotnes sliedei (attēls E)

Pamatnē (7) izveidotā šaurā grope var tikt izmantota piederumu lappusē parādītajām vadotnes sliedēm. Lai pamatni pielāgotu citai vadotnes sliedei ar platāku vadplāksni, ko piegādājis cits ražotājs, izņemiet plastmasas ieliktni (34). Novietojiet zāģi uz vadotnes sliedes un

vajadzības gadījumā to pieregulējiet ar abām rievskrūvēm (35) tā, lai starp zāģi un vadotnes sliedi tiktu panākts optimāls salāgojums.

Zāģēšana ar paralēlo vadotni (attēls F – G)

Paralēlā vadotne (14) ļauj veidot zāģējumus, precīzi ieturot attālumu no apstrādājamā priekšmeta malas, piemēram, tad, ja nepieciešams nozāģēt vienāda platuma listes. Izbīdiat paralēlās vadotnes (14) vadstieņus caur atvērumiem pamatnē (7). Nostipriniet spārnskrūves (10) abās pusēs, kā parādīts attēlā, un tad pieskrūvējiet šīs spārnskrūves (10), taču ne pārāk stipri.

Iestatiet vēlamo zāģēšanas platumu kā skalas vērtību pie atbilstīgā zāģēšanas marķējuma (32) vai (33), (skatīt „Marķējumi zāģējuma trases kontrolei (attēls D)”, Lappuse 211). Stingri pievelciet spārnskrūves (10).

Zāģēšana ar palīgvadotni (attēls H)

Ja nepieciešams taisni apzāģēt garus priekšmetus, kā palīgvadotni var izmantot piemērota garuma dēli vai listi, to ar skrūvpiļu palīdzību nostiprinot uz apstrādājamā priekšmeta virsmas un zāģēšanas laikā virzot ripzāģa pamatni gar palīgvadotnes malu.

Apkalpošana un apkope

Apkalpošana un tīrīšana

- **Pirms elektroinstrumenta apkopes vai apkalpošanas izvelciet tā elektrokabeļa kontaktdakšu no barojošā elektrotīkla kontaktligzdas.**
- **Lai elektroinstrumenta darbotos droši un bez atteikumiem, regulāri tīriet tā korpusu un ventilācijas atveres.**

Aizsargpārsegam (15) vienmēr ir jāvar brīvi kustēties un patstāvīgi aizvērties. Tāpēc īpaši rūgieties, lai virsmas ap aizsargpārsegu (15) vienmēr būtu tīras. Notīriet putekļus un skaidas ar otu.

Zāģa asmeņus, kam trūkst aizsargpārklājuma, var pasargāt no korozijas veidošanās, pārklājot ar plānu skābi nesaturošas eļļas kārtiņu. Pirms lietošanas asmeņi rūpīgi jānotīra, lai uz zāģējuma virsmas nepaliktu eļļas pēdas.

Zāģa asmenim pielipušās limes vai sveķu paliekas nelabvēlīgi ietekmē zāģējuma virsmas kvalitāti. Tāpēc notīriet zāģa asmeni tūlīt pēc tā lietošanas.

Ja nepieciešams nomainīt instrumenta elektrokabeli, tas jāveic firmas **Bosch** elektroinstrumentu servisa centrā vai pilnvarotā **Bosch** elektroinstrumentu remonta darbnīcā, jo tikai tā ir iespējams saglabāt vajadzīgo darba drošības līmeni.

Klientu apkalpošanas dienests un konsultācijas par lietošanu

Klientu apkalpošanas dienests atbildēs uz Jūsu jautājumiem par izstrādājumu remontu un apkalpošanu, kā arī par to rezerves daļām. Kopsalikuma attēlus un informāciju par rezerves daļām Jūs varat atrast interneta vietnē:

www.bosch-pt.com

Bosch konsultantu grupa palidžės Jums vislabākajā veidā rast atbildes un jautājumiem par mūsu izstrādājumiem un to piederumiem.

Pieprasot konsultācijas un pasūtīt rezerves daļas, noteikti paziņojiet 10 zīmju izstrādājuma numuru, kas norādīts uz izstrādājuma marķējuma plāksnītes.

Latvijas Republika

Robert Bosch SIA
Bosch elektroinstrumentu servisa centrs
Mūkusalas ielā 97
LV-1004 Rīga
Tālr.: 67146262
Telefakss: 67146263
E-pasts: service-pt@lv.bosch.com

Atbrīvošanās no nolietotajiem izstrādājumiem

Nolietotie elektroinstrumenti, to piederumi un iesaiņojuma materiāli jāpakļauj otrreizējai pārstrādei apkārtējai videi nekaitīgā veidā.



Neizmetiet elektroinstrumentu sadzīves atkritumu tvērnē!

Tikai EK valstīm.

Saskaņā ar Eiropas Savienības direktīvu 2012/19/ES par nolietotajām elektriskajām un elektroniskajām ierīcēm un šīs direktīvas atspoguļojumiem nacionālajā likumdošanā, lietošanai nederīgie elektroinstrumenti jāsavāc atsevišķi un jānogādā otrreizējai pārstrādei apkārtējai videi nekaitīgā veidā.

Lietuvių k.

Saugos nuorodos

Bendrosios saugos nuorodos dirbantiems su elektriniais įrankiais

⚠️ ĮSPĖJIMAS Perskaitykite visus su šiuo elektrinių įrankių pateikiamus saugos įspėjimus, instrukcijas, peržiūrėkite iliustracijas ir specifikacijas. Jei nepaisysite visų žemiau pateiktų instrukcijų, galite patirti elektros smūgi, sukelti gaisrą ir sunkiai susižaloti arba sužaloti kitus asmenis.

Išsaugokite šias saugos nuorodas ir reikalavimus, kad ir ateityje galėtumėte jais pasinaudoti.

Toliau pateiktame tekste vartojama sąvoka „Elektrinis įrankis“ apibūdina įrankius, maitinamus iš elektros tinklo (su maitinimo laidu), ir akumuliatorinius įrankius (be maitinimo laido).

Darbo vietos saugumas

- ▶ **Darbo vieta turi būti švari ir gerai apšviesta.** Netvarkinga arba blogai apšviesta darbo vieta gali tapti nelaimingų atsitikimų priežastimi.

- ▶ **Nedirbkite su elektriniu įrankiu aplinkoje, kurioje yra degių skysčių, dujų ar dulkių.** Elektriniai įrankiai gali kibirkščiuoti, o nuo kibirkščių dulksės arba susikaupę garai gali užsidegti.
- ▶ **Dirbdami su elektriniu įrankiu neleiskite šalia būti vaikams ir pašaliniais asmenims.** Nukreipę dėmesį į kitus asmenis galite nebesuvaldyti prietaiso.

Elektrosauga

- ▶ **Elektrinio įrankio maitinimo laido kištukas turi atitikti tinklo kištukinio lizdo tipą. Kištuko jokiu būdu negalima modifikuoti. Nenaudokite kištuko adapterių su žemintais elektriniais įrankiais.** Originalūs kištukai, tiksliai tinkantys elektros tinklo kištukiniams lizdams, sumažina elektros smūgio pavojų.
- ▶ **Saugokitės, kad neprisielietumėte prie žemintų paviršių, pvz., vamzdžių, šildytuvų, viryklių ar šaldytuvų.** Kai jūsų kūnas yra žemintas, padidėja elektros smūgio rizika.
- ▶ **Saugokite elektrinį įrankį nuo lietaus ir drėgmės.** Jei į elektrinį įrankį patenka vandens, padidėja elektros smūgio rizika.
- ▶ **Nenaudokite maitinimo laido ne pagal paskirtį. Neneškite elektrinio įrankio paėmę už laido, nekabinkite ant laido, netraukite už jo, jei norite iš kištukinio lizdo ištraukti kištuką. Laidą patieskite taip, kad jo neveiktų karštis, jis neišsitemptų alyva ir jo nepažeistų aštrios detalės ar judančios prietaiso dalys.** Pažeisti arba susipynę laidai gali tapti elektros smūgio priežastimi.
- ▶ **Jei su elektriniu įrankiu dirbate lauke, naudokite tik tokius ilginamuosius laidus, kurie tinka ir lauko darbams.** Naudojant lauko darbams pritaikytus ilginamuosius laidus, sumažėja elektros smūgio pavojus.
- ▶ **Jei su elektriniu įrankiu neišvengiamai reikia dirbti drėgnoje aplinkoje, naudokite nuotėkio srovės saugiklį.** Dirbant su nuotėkio srovės saugikliu sumažėja elektros smūgio pavojus.

Žmonių sauga

- ▶ **Būkite atidūs, sutelkite dėmesį į tai, ką darote, ir dirbdami su elektriniu įrankiu vadovaukitės sveiku protu. Nedirbkite su elektriniu įrankiu, jei esate pavargę arba vartojote narkotikų, alkoholio ar medikamentų.** Akimirksnio neatidumas dirbant su elektriniu įrankiu gali tapti sunkių sužalojimų priežastimi.
- ▶ **Visada dirbkite su asmens apsaugos priemonėmis. Būtinai dėvėkite apsauginius akinius.** Naudojant asmens apsaugos priemones, pvz., respiratorių ar apsauginę kaukę, neslystančius batus, apsauginį šalną, klausos apsaugos priemones ir kt., rekomenduojamas atitinkamai pagal naudojamą elektrinį įrankį, sumažėja rizika susižeis-ti.
- ▶ **Saugokitės, kad elektrinio įrankio neįjungtumėte atsitiktinai. Prieš prijungdami elektrinį įrankį prie elektros tinklo ir (arba) akumuliatoriaus, prieš pakeldami ar nešdami išitikinkite, kad jis yra išjungtas.** Jeigu nešdami elektrinį įrankį pirštą laikysite ant jungiklio arba

prietaisą įjungsite į elektros tinklą, kai jungiklis yra įjungtas, gali įvykti nelaimingas atsitikimas.

- ▶ **Prieš įjungdami elektrinį įrankį pašalinkite reguliavimo įrankius arba veržlinius raktus.** Besisukančioje prietaiso dalyje esantis įrankis ar raktas gali sužaloti.
- ▶ **Stenkitės, kad kūnas visada būtų normalioje padėtyje. Dirbdami stovėkite saugiai ir visada išlaikykite pusiausvyrą.** Tvirtai stovėdami ir gerai išlaikydami pusiausvyrą galėsite geriau kontroliuoti elektrinį įrankį netikėtose situacijose.
- ▶ **Dėvėkite tinkamą aprangą. Nedėvėkite plačių drabužių ir papuošalų. Saugokite plaukus ir drabužius nuo besisukančių elektrinio įrankio dalių.** Laisvus drabužius, papuošalus bei ilgus plaukus gali įtraukti besisukančios dalys.
- ▶ **Jei yra numatyta galimybė prijungti dulkių nusiurbimo ar surinkimo įrenginius, visada įsitikinkite, ar jie yra prijungti ir ar tinkamai naudojami.** Naudojant dulkių nusiurbimo įrenginius sumažėja kenksmingas dulkių poveikis.
- ▶ **Dažnai naudodami įrankį ir gerai su juo susipažinę pernelg neatsipalaiduokite ir nepradėkite nepaisyti įrankio saugos principų.** Neatidus veiksmas gali sukelti sunkią traumą per sekundės dalį.

Rūpestinga elektrinių įrankių priežiūra ir naudojimas

- ▶ **Neperkraukite elektrinio įrankio. Naudokite jūsų darbui tinkamą elektrinį įrankį.** Su tinkamu elektriniu įrankiu jūs dirbsite geriau ir saugiau, jei neviršysite nurodyto galimumo.
- ▶ **Nenaudokite elektrinio įrankio su sugedusiu jungikliu.** Elektrinis įrankis, kurio nebegalima įjungti ar išjungti, yra pavojingas ir jį reikia remontuoti.
- ▶ **Prieš reguliuodami elektrinį įrankį, keisdami darbo įrankius ar prieš valydamį elektrinį įrankį, iš elektros tinklo lizdo ištraukite kištuką ir (arba) išimkite akumuliatorių, jeigu jis išimamas.** Ši atsargumo priemonė apsaugos jus nuo netikėto elektrinio įrankio įsijungimo.
- ▶ **Nenaudojamą elektrinį įrankį sandėliuokite vaikams ir nemokantiems juo naudotis asmenims neprieinamoje vietoje.** Elektriniai įrankiai yra pavojingi, kai juos naudoja nepatyrę asmenys.
- ▶ **Pržiūrėkite elektrinį įrankį ir priedus. Patikrinkite, ar besisukančios įrankio dalys tinkamai veikia ir niekur nestringa, ar nėra sulūžusių ar pažeistų dalių, kurios trikdytų elektrinio įrankio veikimą. Prieš vėl naudojant elektrinį įrankį, pažeistos įrankio dalys turi būti sutaisytos.** Daugelio nelaimingų atsitikimų priežastis yra blogai prižiūrimi elektriniai įrankiai.
- ▶ **Pjovimo įrankiai turi būti aštrūs ir švarūs.** Rūpestingai prižiūrėti pjovimo įrankiai su aštriomis pjaunamosiomis briaunomis mažiau stringa, juos lengviau valdyti.
- ▶ **Elektrinį įrankį, papildomą įrangą, darbo įrankius ir t. t. naudokite taip, kaip nurodyta šioje instrukcijoje, ir atsižvelkite į darbo sąlygas ir atliekamą darbą.** Naudo-

jant elektrinius įrankius ne pagal paskirtį, gali susidaryti pavojingos situacijos.

- ▶ **Rankenos ir suėmimo paviršiai turi būti sausi, švarūs, ant jų neturi būti alyvos ir tepalų.** Dėl slidžių rankenų ir suėmimo paviršių negalėsite saugiai išlaikyti ir suvaldyti įrankio netikėtose situacijose.

Techninė priežiūra

- ▶ **Elektrinį įrankį turi remontuoti tik kvalifikuoti specialistai ir naudoti tik originalias atsargines dalis.** Taip galima garantuoti, jog elektrinis įrankis išliks saugus naudoti.

Saugos nuorodos dirbantiems su diskinais pjūklais

Pjovimo operacijos

- ▶ **⚠ PAVOJUS: neikiškite rankų į pjovimo zoną ir prie pjūklo disko. Antrąja ranka laikykite papildomą rankeną arba variklio korpusą.** Jei pjūklas laikomas abiem rankomis, tai pjūklo diskas jų nesužalos.
- ▶ **Nelieskite apdirbamojo ruošinio iš apačios.** Apsauginis gaubtas neapsaugos jūsų nuo ruošinio apačioje išlindusio pjūklo disko.
- ▶ **Nustatykite pjovimo gylį pagal ruošinio storį.** Diskas ruošinio apačioje turi išlįsti šiek tiek mažiau nei per vieną disko danties aukštį.
- ▶ **Pjaunamojo ruošinio niekada nelaikykite rankose ir neparemkite jo savo koja. Patikimai jį įtvirtinkite stabiliam įtvare.** Labai svarbu tinkamai pasiruošti darbui, kad sumažintumėte kūno sužalojimų pavojų, išvengtumėte pjūklo strigimo arba neprarastumėte įrankio kontrolės.
- ▶ **Jei atliekate darbus, kurių metu pjovimo įrankis gali kliudyti paslėptus elektros laidus arba paties elektrinio įrankio maitinimo laidą, elektrinį įrankį laikykite už izoliuotų rankenų.** Prisilietus prie laido, kuriuo teka elektros srovė, metalinėse prietaiso dalyse gali atsirasti įtampa ir trenkti elektros smūgis.
- ▶ **Atlikdami išilginį pjūvį visada naudokite lygiagrečiąją atramą ar kreipiamąją liniuotę.** Tada pjausite tiksliau ir sumažinsite pjūklo strigimo tikimybę.
- ▶ **Naudokite tik tinkamo dydžio pjūklo diskus ir su tinkama tvirtinimo kiauryme (pvz., rombo formos arba apvalia).** Pjūklo diskai, kurie neatitinka pjūklo tvirtinamųjų dalių formos, sukasi ekscentriškai, todėl iškyla pavojus nesuvaldyti įrankio.
- ▶ **Niekada nenaudokite pažeistų ar netinkamų pjūklo disko tarpinių poveržlių ir varžtų.** Pjūklo disko tarpinės poveržlės ir varžtai buvo sukonstruoti specialiai jūsų pjūklui, kad būtų užtikrintas optimalus rezultatas ir saugus darbas.

Atatranka – priežastys ir atitinkamos saugos nuorodos

- atatranka yra staigi reakcija dėl įsprausto, užsikirtusio ar netinkamai nukreipto pjūklo disko, kai pjūklas nekontroliuojamai išsoka iš ruošinio ir ima judėti link dirbančiojo;

- jei pjūklo diskas per stipriai prispaudžiamas arba užspaudžiamas į apačią siaurėjančiame pjūvio plyšyje, jis sustoja, o veikiantis variklis staiga meta prietaisą atgal link dirbančiojo;

- jei pjaunant pjūklo diskas yra pasukamas ar netinkamai nukreipiamas, pjūklo disko užpakalinės briaunos dantys gali įsikabinti į medžio paviršius ir tada, pjūklo diskui išsilaisvinus iš plyšio, pjūklas atšoka link dirbančiojo.

Atatranka yra įrankio netinkamo naudojimo ar valdymo rezultatas; jos galite išvengti, jei imsitės atitinkamų, žemiau aprašytų saugos priemonių.

- ▶ **Pjūklą visada tvirtai laikykite abiem rankom, o rankas laikykite tokioje padėtyje, kad galėtumėte įveikti atatrankos jėgas. Jūsų kūnas turėtų būti iš šono prie pjūklo disko, bet jokiu būdu ne vienoje linijoje su pjūklo disku.** Dėl atatrankos pjūklas gali atšokti atgal, bet dirbantysis, jei imasi atitinkamų priemonių, atatrankos jėgas gali kontroliuoti.
- ▶ **Jei pjūklo diskas užstringa arba norite nutraukti darbą, išjunkite pjūklą ir ramiai laikykite jį roošinyje, kol pjūklo diskas visiškai sustos. Niekada nebandykite ištraukti pjūklo iš roošinio ar traukti pjūklo atgal, kol asmenys dar juda, nes tai gali sukelti atatranką.** Nustatykite ir pašalinkite pjūklo disko stringimo priežastį.
- ▶ **Jeį vėl norite įjungti roošinyje paliktą pjūklą, centruokite pjūklo diską pjūvio plyšyje ir patikrinkite, ar pjūklo dantys nėra įsikabinę į roošinį.** Jei pjūklo diskas įstrigęs, vėl įjungus pjūklą, jis gali iškilni į viršų arba sukelti atatranką.
- ▶ **Dideles plokštes paremkite, kad sumažintumėte atatrankos riziką dėl stringančio pjūklo disko.** Didelės plokštės dėl savo svorio išlinksta. Plokštės reikia atremti abiejose pusėse, t.y. šalia pjovimo linijos ir šalia plokštės krašto.
- ▶ **Nenaudokite neaštrių ar pažeistų pjūklo diskų.** Neaštrūs ar netinkamai praskėsti pjūklo dantys palieka siauresnį pjovimo taką, todėl atsiranda per didelė trintis, stringa pjūklo diskas ir sukeliama atatranka.
- ▶ **Prieš pradėdami pjauti tvirtai užveržkite įveržimo svirtelės, kuriomis reguliuojamas pjovimo gylis ir pjūklo disko posvyrio kampas.** Jei pjaunant keičiasi pjūklo disko padėtis, diskas gali įstrigti ir sukelti atatranką.
- ▶ **Būkite ypač atsargūs pjaudami sienose ar kituose nepermatomuose paviršiuose.** Panyrantis į roošinį pjūklo diskas pjaudamas paslėptus objektus gali įstrigti ir sukelti atatranką.

Apsauginio gaubto funkcija

- ▶ **Prieš kiekvieną naudojimą patikrinkite, ar apsauginis gaubtas tinkamai uždaro. Nenaudokite pjūklo, jei apsauginis gaubtas negali laisvai judėti ir tuojau neuždaro. Niekada nebandykite užfiksuoti ar tvirtinti gaubto atidarytoje padėtyje.** Jei pjūklą netyčia numestumėte, apsauga gali sulinkti. Patikrinkite ir įsitikinkite, kad apsauga juda laisvai ir nesiliečia prie asmenų ar kitų dalių – visais kampais ir visais pjovimo gylio nustatymais.

- ▶ **Patikrinkite, ar tinkamai veikia apsaugos gražinimo spyruoklė ir ar tinkama jos būklė. Jei apsauginis gaubtas ir spyruoklė veikia netinkamai, prieš naudojant reikia atlikti techninę priežiūrą.** Dėl pažeistų dalių, lipnių nuosėdų ar susikaupusių nešvarumų apsauginis gaubtas gali lėčiau judėti.
- ▶ **Pasirūpinkite, kad pjūklo pagrindo plokštė nepasislinktų atliekant „įleidžiamuosius pjūvius“.** Plokštei nuslydus į šoną, pjūklo diskas gali užstrigti ir sukelti atatranką.
- ▶ **Jeį apsauginis gaubtas neapgaubė pjūklo disko, pjūklo ant pjovimo stalo ar ant grindų nedėkite.** Jei apsauginis gaubtas neuždarytas, iš inercijos besisukančio disko varomas pjūklas juda pjovimo kryptiai priešinga kryptimi ir pjauna viską, kas pasitaiko kelyje. Turėkite omenyje, kad atleidus jungiklį, pjūklo diskas dar kurį laiką sukasi iš inercijos.

Papildomos saugos nuorodos

- ▶ **Nekiškite rankų į drožlių išmetimo angą.** Besisukančios dalys gali sužaloti.
- ▶ **Su pjūklu neatlikite darbų virš galvos.** Taip dirbdami, negalėsite patikimai kontroliuoti elektrinį įrankį.
- ▶ **Prieš pradėdami darbą, tinkamais ieškikliais patikrinkite, ar po norimais apdirbti paviršiais nėra pravesių elektros laidų, dujų ar vandentiekio vamzdžių; jei abejojate, galite pasikviesti į pagalbą vietinius komunalinių paslaugų teikėjus.** Kontaktas su elektros laidais gali sukelti gaisro bei elektros smūgio pavojų. Pažeidus dujotiekio vamzdį, gali įvykti sprogdimas. Pažeidus vandentiekio vamzdį, galima padaryti daug materialinės žalos arba gali trenkti elektros smūgis.
- ▶ **Įtvirtinkite roošinį.** Tvirtinimo įranga arba spaustuvas įtvirtintas roošinys yra užfiksuojamas žymiai patikimiau nei laikant roošinį ranka.
- ▶ **Darbo metu elektrinį įrankį visuomet būtina laikyti abiem rankomis ir tvirtai stovėti.** Abiem rankomis laikomas elektrinis įrankis yra saugiau valdomas.
- ▶ **Nenaudokite elektrinio įrankio stacionariai.** Jis nėra skirtas darbui su pjovimo stalu.
- ▶ **Nenaudokite pjovimo diskų, pagamintų iš HSS plieno.** Tokie diskai gali greitai sulūžti.
- ▶ **Nepjunkite nespaltotųjų metalų.** Įkaitusios drožlės gali uždegti dulkių nusirbimo įrangos dalis.
- ▶ **Dirbkite su apsaugine kauke.**
- ▶ **Prieš padėdami elektrinį įrankį būtinai palaukite, kol visiškai sustos jo judančios dalys.** Darbo įrankis gali įstrigti paviršiuje, tuomet kyla pavojus nesuvaldyti elektrinio įrankio.

Gaminio ir savybių aprašas



Perskaitykite visas šias saugos nuorodas ir reikalavimus. Nesilaikant saugos nuorodų ir reikalavimų gali trenkti elektros smūgis, kilti gaisras, galima smarkiai susižaloti ir sužaloti kitus asmenis.

Prašome atkreipti dėmesį į paveikslėlius priekinėje naudojimo instrukcijos dalyje.

Naudojimas pagal paskirtį

Elektrinis įrankis yra skirtas išilginiams ir skersiniams pjūviams medienoje atlikti, tiesia linija ir kampu, padėjus ruošinį ant tvirto pagrindo. Su atitinkamais pjūklo diskais taip pat galima pjauti plonasienius spalvotuosius metalus (pvz., profiliočius), lengvasias statybines medžiagas ir plastikus.

Juoduosius metalus apdoroti draudžiama.

Pavaizduoti įrankio elementai

Numeriais pažymėtus elektrinio įrankio elementus rasite šios instrukcijos puslapiuose pateiktuose paveikslėliuose.

- (1) Įjungimo-išjungimo jungiklis
- (2) Įjungimo-išjungimo jungiklio įjungimo blokatorius
- (3) Svirtelė pjūklo diskui pakeisti
- (4) Papildoma rankena (izoliuotas rankenos paviršius)
- (5) Šešiabriaunis raktas
- (6) Pjūvio gylis skalė
- (7) Pagrindo plokštė
- (8) Reguliuojamas pjūvio gylis žymeklis
- (9) Pjovimo kampo nustatymo skalė
- (10) Sparnuotasis varžtas lygiagrečiai atramai fiksuoti^{A)}
- (11) Sparnuotasis varžtas pjūvio kampui reguliuoti
- (12) Įstrižo pjūvio kampo 47° mygtukas
- (13) Nusiurbimo sistemos stumdomas kontrolinis langelis
- (14) Lygiagrečioji atrama^{A)}
- (15) Apsauginis gaubtas
- (16) Įstrižo pjūvio kampo -1° mygtukas
- (17) Sparnuotasis varžtas pjūvio kampui reguliuoti
- (18) Pjuvenų išmetimo anga
- (19) Rankena (izoliuotas rankenos paviršius)
- (20) Tvirtinamasis varžtas
- (21) Prispaudžiamoji jungė
- (22) Pjūklo diskas^{A)}
- (23) Tvirtinamoji jungė
- (24) Išankstinio sūkių nustatymo regulatoriaus ratukas
- (25) Suklio fiksuojamasis klavišas
- (26) Pjūklo suklys
- (27) Stūmiklis pjūvio gyliui reguliuoti
- (28) Veržtuvų pora^{A)}
- (29) Lygiagrečioji atrama^{A)}
- (30) Jungiamasis elementas^{A)}
- (31) Nusiurbimo žarna^{A)}
- (32) Pjūvio žymė 0°
- (33) Pjūvio žymė 45°
- (34) Plastikinis įdėklas pagrindo plokštei

(35) Rantytieji varžtai kreipiamojo grioveliui tarpui nustatyti

A) Pavaizduoti ar aprašyti priedai į tiekiamą standartinį komplektą neįeina. Visą papildomą įrangą rasite mūsų papildomos įrangos programoje.

Techniniai duomenys

Rankinis diskinis pjūklas	GKT 55 GCE	
Gaminio numeris	3 601 F75 0..	
Nominali naudojamoji galia	W	1400
Tuščiosios eigos sūkių skaičius	min ⁻¹	3600 – 6250
maks. sūkių skaičius esant apkrovai	min ⁻¹	5900
maks. pjovimo gylis		
– kai įstrižo pjūvio kampas 0°	mm	57
– kai įstrižo pjūvio kampas 45°	mm	42
Suklio fiksuojamasis	●	
Sūkių skaičiaus išankstinis nustatymas	●	
Elektroninis sūkių stabilizatorius	●	
Paleidimo srovės ribotuvas	●	
Pagrindo plokštės matmenys	mm	154 x 305
maks. pjūklo disko skersmuo	mm	165
min. pjūklo disko skersmuo	mm	160
maks. pjūklo disko korpuso storis	mm	1,8
maks. dantų storis/dantų takas	mm	2,6
min. dantų storis/dantų takas	mm	1,8
Pjūklo disko kiaurymė	mm	20
Svoris pagal „EPTA-Procedure 01:2014“	kg	4,7
Apsaugos klasė	□ / II	

Duomenys galioja tik tada, kai nominalioji įtampa [U] 230 V. Jei įtampa kitokia arba jei naudojamas specialus, tam tikrai šaliai gaminamas modelis, šie duomenys gali skirtis.

Informacija apie triukšmą ir vibraciją

Triukšmo emisijos vertės nustatytos pagal **EN 62841-2-5**.

Pagal A skalę išmatuotas elektrinio įrankio triukšmo lygis tipiniu atveju siekia: garso slėgio lygis **92** dB(A); garso galios lygis **103** dB(A). Paklaida K = **3** dB.

Dirbkite su klausos apsaugos priemonėmis!

Vibracijos bendroji vertė a_h (trijų krypčių atstojamasis vektorius) ir paklaida K nustatyta pagal **EN 62841-2-5**:

Medienos pjovimas: $a_h < 2,5 \text{ m/s}^2$, K = **1,5** m/s²

Metalų pjovimas: $a_h < 2,5 \text{ m/s}^2$, K = **1,5** m/s²

Šioje instrukcijoje pateiktas vibracijos lygis ir triukšmo emisija buvo išmatuoti pagal standartizuotą matavimo metodą, ir juos galima naudoti elektriniams įrankiams palyginti. Jie taip pat skirti vibracijos ir triukšmo emisijai iš anksto įvertinti.

Nurodytas vibracijos lygis ir triukšmo emisijos vertė atspindi pagrindinius elektrinio įrankio naudojimo atvejus. Tačiau jei-gu elektrinis įrankis naudojamas kitokiai paskirčiai, su kito-kiais darbo įrankiais arba jeigu jis nepakankamai techniškai prižiūrimas, vibracijos lygis ir triukšmo emisijos vertė gali ki-sti. Tokiu atveju vibracijos ir triukšmo emisija per visą darbo laikotarpį gali žymiai padidėti.

Norint tiksliai įvertinti vibracijos ir triukšmo emisiją per tam tikrą darbo laiką, reikia atsižvelgti ir į laiką, per kurį elektrinis įrankis buvo išjungtas arba, nors ir veikė, bet nebuvo naudo-jamas. Tai įvertinus, vibracijos ir triukšmo emisija per visą darbo laiką žymiai sumažės.

Dirbančiajam nuo vibracijos poveikio apsaugoti paskirkite papildomas apsaugos priemones, pvz.: elektrinių ir darbo įrankių techninę priežiūrą, rankų šildymą, darbo eigos orga-nizavimą.

Montavimas

► **Naudokite tik tokius diskus, kurių maksimalus leis-tinas greitis yra didesnis už elektrinio prietaiso tuščio-sios eigos sukčių skaičių.**

Pjūklo disko įdėjimas ir keitimas

► **Prieš atliekant bet kokius elektrinio įrankio reguliavi-mo ar priežiūros darbus reikia ištraukti kištuką iš elektros tinklo lizdo.**

► **Montuodami pjūklo diską mūvėkite apsaugines pirš-tines.** Prisilietus prie pjūklo disko iškyla susižalojimo pa-vojus.

► **Su šiuo prietaisu kaip darbo įrankių jokių būdu nenau-dokite šlifavimo diskų.**

► **Naudokite tik tokius pjūklo diskus, kurie atitinka šioje naudojimo instrukcijoje ir ant elektrinio įrankio pa-teiktus duomenis ir yra patikrinti pagal EN 847-1 bei atitinkamai paženklinėti.**

Pjūklo disko pasirinkimas

Rekomenduojamų pjūklo diskų apžvalgą rasite šios instrukci-jos gale.

Pjūklo disko išmontavimas (žr. A pav.)

Nustatykite maksimalų pjūvio gylį, (žr. „Pjovimo gylio nustatymas (žr. B – C pav.)“, Puslapis 218).

Pjovimo įrankį patogiausia pakeisti paguldžius elektrinį įrankį ant priekinės variklio korpuso pusės.

- Svirtelę (3) palenkite aukštyn.
- Stumkite įjungimo blokatorių (2) pirmyn ir spauskite pjūklą link pagrindo plokštės (7), kol jis užsifikuos pjūklo disko keitimo padėtyje.
- Paspauskite suklio fiksuojamąjį klavišą (25) ir laikykite jį paspaustą.
- **Suklio fiksuojamąjį klavišą (25) spauskite tik tada, kai šlifavimo suklys visiškai sustojęs.** Priešingu atveju galite pažeisti elektrinį įrankį.
- Šešiabriauniu raktu (5) išsukite tvirtinamąjį varžtą (20), sukdami jį kryptimi ⚙.

- Nuo pjūklo suklio (26) nuimkite prispaudžiamąją jun-gę (21) ir pjūklo diską (22).

Pjūklo disko sumontavimas (žr. A pav.)

Nustatykite maksimalų pjūvio gylį, (žr. „Pjovimo gylio nustatymas (žr. B – C pav.)“, Puslapis 218).

Pjovimo įrankį patogiausia pakeisti paguldžius elektrinį įrankį ant priekinės variklio korpuso pusės.

- Svirtelę (3) palenkite aukštyn.
- Stumkite įjungimo blokatorių (2) pirmyn ir spauskite pjūklą link pagrindo plokštės (7), kol jis užsifikuos pjūklo disko keitimo padėtyje.
- Nuvalykite pjūklo diską (22) ir visas tvirtinamąsias dalis, kurias ruošiatės montuoti.
- Uždėkite pjūklo diską (22) ant tvirtinamosios jun-gės (23). Pjūklo dantų pjovimo kryptis (rodyklė ant pjūklo disko) ir sukimosi krypties rodyklė ant apsauginio gaub-to (15) turi sutapti.
- Uždėkite tvirtinamąją jungę (21) ir užveržkite tvirtinamąjį varžtą (20), sukdami jį kryptimi ⚙. Atkreipkite dėmesį į tinkamą tvirtinamosios jungės (23) ir prispaudžiamosios jungės (21) montavimo padėtį.
- Paspauskite suklio fiksuojamąjį klavišą (25) ir laikykite jį paspaustą.
- Šešiabriauniu raktu (5) užveržkite tvirtinamąjį va-ržtą (20), sukdami ⚙ kryptimi. Užveržimo momentas turi būti lygus 6–9 Nm, tai atitinka užveržimą ranka plus ¼ sukio.
- Svirtelę (3) palenkite atgal. Spyruoklės veikiamas pjūklas grįžta į pirminę padėtį.

Dulkių, pjuvenų ir drožlių nusiurbimas

Medžiagų, kurių sudėtyje yra švino, kai kurių rūšių medienos, mineralų ir metalų dulkės gali būti kenksmingos sveikatai. Dirbančiajam arba netoli esantiems asmenims nuo sąlyčio su dulkelėmis arba jų įkvėpus gali kilti alerginės reakcijos, taip pat jie gali susirgti kvėpavimo takų ligomis.

Kai kurios dulkės, pvz., ažuolo ir buko, yra vėžį sukeliančios, o ypač, kai mediena yra apdorota specialiomis medienos priežiūros priemonėmis (chromatu, medienos apsaugos priemonėmis). Medžiagas, kuriose yra asbesto, leidžiama apdoroti tik specialistams.

- Jei yra galimybė, naudokite apdirbamai medžiagai tinka-nčią dulkių nusiurbimo įrangą.
- Pasirūpinkite geru darbo vietos vėdinimu.
- Rekomenduojama dėvėti kvėpavimo takų apsauginę kaukę su P2 klasės filtru.

Laikykitės jūsų šalyje galiojančių apdorojamoms medžia-goms taikomų taisyklių.

► **Saugokite, kad darbo vietoje nesusikauptų dulkių.** Dul-kės lengvai užsidega.

Išorinis dulkių nusiurbimas

35 mm skersmens nusiurbimo žarną (31) (papildoma įran-ga) įstatykite į drožlių išmetimo angą (18). Nusiurbimo žarną (31) sujunkite su dulkių siurbliu (papildoma įranga). Apžval-

gą, kaip prijungti prie įvairių dulkių siurblių, rasite šios instrukcijos gale.

Elektrinį įrankį galima prijungti tiesiai prie **Bosch** universalaus siurblio su nuotolinio įjungimo įrenginiu kištukinio lizdo. Įjungus elektrinį įrankį, siurblys įsijungs automatiškai.

Dulkių siurblys turi būti pritaikytas apdirbamo ruošinio pjūvenoms, drožlėms ir dulkėms nusiurbti.

Sveikatai ypač pavojingoms, vėžį sukeliančioms, sausoms dulkėms nusiurbti būtina naudoti specialų dulkių siurbį.

Naudojimas

- **Prieš atliekant bet kokius elektrinio įrankio reguliavimo ar priežiūros darbus reikia ištraukti kištuką iš elektros tinklo lizdo.**

Veikimo režimai

Pjovimo gylio nustatymas (žr. B – C pav.)

- **Pjovimo gylį nustatykite pagal ruošinio storį.** Pjūklas ruošinio apačioje turi išlįsti šiek tiek mažiau nei per vieną pjūklo danties aukštį.

Norėdami pjauti be kreipiamojo bėgelio, pjūvio gylio žymeklių **(8)** pasukite į apatinę padėtį **(1)**, o norėdami pjauti su kreipiamuoju bėgeliu, pasukite į viršutinę padėtį **(2)**.

Spauskite stūmiklį **(27)** ir pjūvio gylio skalėje **(6)** nustatykite pageidaujamą pjovimo gylį (medžiagos storis + pjūklo disko dantų aukštis).

Pjovimo kampo nustatymas

Elektrinį įrankį pastatykite ant lygaus pagrindo, kad pagrindo plokštė **(7)** būtų atsirėmusi visu paviršiumi.

Atlaisvinkite sparnuotuosius varžtus **(11)** ir **(17)**. Paverskite pjūklą į šoną. Skalėje **(9)** nustatykite norimą įstrižo pjūvio kampą. Tvirtai prisukite priekinį sparnuotąjį varžtą **(11)** arba užpakalinį sparnuotąjį varžtą **(17)**. Tada tvirtai prisukite priešingoje pusėje esantį sparnuotąjį varžtą. **Dėmesio:** tai atlikdami nespauskite papildomos rankenos **(4)** ir paties pjūklo. Nesilaikant šio nurodymų, sparnuotaisiais varžtais **(11)** ir **(17)** netyčia gali būti nustatyti skirtingi įstrižo pjūvio kampai. Tada pagrindo plokštė **(7)** nebebus gerai prigludusi prie FSN kreipiamojo bėgelio paviršiaus.

Jei kartu prisukate abu sparnuotuosius varžtus, gali reikėti atremti pjūklą iš papildomos rankenos **(4)** apatinės pusės. Kad išvengtumėte skirtingų nustatymų, tai atlikdami taip pat nespauskite nei papildomos rankenos **(4)**, nei paties pjūklo. Tačiau jei nustatymai vis tiek gavosi skirtingi, vėl atlaisvinkite abu sparnuotuosius varžtus **(11)** ir **(17)**. Kaip aprašyta aukščiau, iš naujo nustatykite įstrižo pjūvio kampą.

Pjūklą galima nustatyti -1° arba $+47^\circ$ įstrižo pjūvio kampu. Tuo tikslu nuleisdami papildomai paspauskite mygtuką **(16)**, jei norite nustatyti -1° įstrižo pjūvio kampą, arba mygtuką **(12)**, jei norite nustatyti $+47^\circ$ įstrižo pjūvio kampą.

Nuoroda: Pjaunant kampu, pjūvio gylis yra mažesnis nei nustatytas pjūvio gylio skalėje **(6)**.

Pjūvio linijos žymės (žr. D pav.)

Pjūvio žymė 0° **(32)** rodo pjūklo disko padėtį atliekant pjūvį stačiu kampu. Pjūvio žymė 45° **(33)** rodo pjūklo disko padėtį

atliekant pjūvį 45° kampu – dirbant be kreipiamosios juostos.

Paruošimas naudoti

- **Atkreipkite dėmesį į tinklo įtampą! Maitinimo šaltinio įtampa turi sutapti su elektrinio įrankio firminėje lentelėje nurodytais duomenimis. 230 V pažymėtus elektrinius įrankius galima jungti ir į 220 V įtampos elektros tinklą.**

Įjungimas ir išjungimas

Norėdami elektrinį įrankį **įjungti**, pirmiausia paspauskite įjungimo blokatorių **(2)**, o **po to** paspauskite įjungimo-išjungimo jungiklį **(1)** ir laikykite jį paspausta.

Paspaudus įjungimo blokatorių **(2)**, tuo pačiu metu atblokuojamas panardinimo įtaisas, ir elektrinį įrankį spaudžiant galima nuleisti žemyn. Tokiu būdu darbo įrankis panardinamas į ruošinį. Jį pakėlus elektrinis įrankis spyruoklės grąžinamas pradinę padėtį ir panardinimo įtaisas vėl užblokuojamas.

Norėdami elektrinį įrankį **išjungti**, atleiskite įjungimo-išjungimo jungiklį **(1)**.

Nuoroda: Dėl saugumo įjungimo-išjungimo jungiklio **(1)** užfiksuoti negalima, dirbant su įrankiu jis visada turi būti laikomas nuspaustas.

Paleidimo srovės ribotuvas

Elektroninis paleidimo srovės ribotuvas riboja galią elektrinio įrankio įjungimo metu, todėl elektrinį įrankį galima naudoti su 16 A saugikliu.

Elektroninis sūkių stabilizatorius

Elektroninis sūkių skaičiaus stabilizatorius palaiko beveik pastovų nustatytą sūkių skaičių tiek veikiant prietaisui tuščiaja eiga, tiek su apkrova, ir užtikrina tolygų darbo našumą.

Sūkių skaičiaus išankstinis nustatymas

Su sūkių skaičiaus nustatymo regulatoriaus ratuku **(24)** reikiama sūkių skaičių galite nustatyti net ir prietaisui veikiant. Sūkių skaičius priklauso nuo naudojamo pjūklo disko ir apdirbamos medžiagos (žr. pjūklo diskų apžvalgą šios naudojimo instrukcijos gale). Taip apsugosite pjūklo dantis nuo perkaitimo pjaunant.

Darbo patarimai

Saugokite pjūklo diskus nuo smūgių ir sutrenkimų.

Elektrinį įrankį tolygia ir nedidele pastūma stumkite pjovimo kryptimi. Per didelė pastūma labai sutrumpina darbo įrankių naudojimo laiką, taip pat gali būti pakenkta elektriniams įrankiams.

Pjovimo našumas ir kokybė labai priklauso nuo pjūklo disko būklės ir jo dantų formos. Todėl naudokite tik aštrius ir tik apdirbamam ruošiniui pritaikytus pjūklus.

Medienos pjovimas

Tinkamą pjūklo diską reikia pasirinkti pagal medžio rūšį, kokybę ir pagal tai, ar bus pjaunama išilgine ar skersine kryptimi.

Atliekant išilginius pjūvius eglės medienoje susidaro ilgos, spiralės formos drožlės.

Buko ir ažuolo dulkės labai kenkia sveikatai, todėl šiuos ruošinius pjaukite tik su dulkių nusiurbimo įranga.

Plastiko pjovimas

Nuoroda: pjaunant plastiką, o ypač PVC, susidaro spiralės formos drožlės, kurios gali būti su elektrostatische įkrova. Todėl gali užsikimšti pjuvenų išmetimo anga (18). Geriausia yra dirbti su dulkių nusiurbimo įranga.

Įjungtą prietaisą veskite link ruošinio ir atsargiai įpjaukite. Iškart pradėkite pjauti ir pjaukite be pertrūkių, kad pjūklo dantys neužstrigtų.

Spalvotųjų metalų pjovimas

Nuoroda: naudokite tik spalvotiesiems metalams skirtą aštrų pjūklo diską. Tai užtikrins švarų pjūvį ir apsaugos pjūklo diską nuo užstrigimo.

Įjungtą prietaisą veskite link ruošinio ir atsargiai įpjaukite. Po to mažą pastūmą ir be pertrūkių pjaukite toliau.

Norėdami pjauti profilius, pradėkite pjauti siaurąją pusę, o U formos profilių niekada nepradėkite pjauti atviroje pusėje. Kad išvengtumėte pjūklo disko užstrigimo ir prietaiso atitranskos, ilgus profilius atitinkamai atremkite.

Lengvųjų statybinį medžiagų pjovimas (ruošiniai, kurių sudėtyje yra mineralinių medžiagų)

► **Pjaudami lengvas statybinės medžiagas laikykitės galiojančių normų reikalavimų bei gamintojo rekomendacijų.**

Lengvasias statybinės medžiagas galima pjauti tik sausuoju būdu ir tik su dulkių nusiurbimo įranga. Visada dirbkite su kreipiamąja juosta (29) (papildoma įranga).

Dulkių siurblys turi būti aprobuotas akmens dulkmės siurbti. Bosch siūlo specialius pritaikytus dulkių siurblius.

Pjovimas su kreipiamąja juosta (žr. D pav.)

Naudojant kreipiamąją juostą (29), galima frezuoti tiesias linijas.

Ant kreipiamosios juostos esantis guminis liežuvėlis apsaugo nuo paviršiaus išdraskymo, todėl pjaunant medienos ruošinius paviršius neišdraskomas. Norint tai užtikrinti, pjūklo diskas dantimis turi priglusti prie guminio liežuvėlio.

Prieš pirmą kartą pjaunant su kreipiamąja juosta (29), guminį liežuvėlį reikia priderinti prie naudojamo diskinio pjūklo. Kreipiamąją juostą (29) visu ilgiu uždėkite ant ruošinio.

Nustatykite apytikriai 9 mm pjovimo gylį ir statų pjūvio kampą. Diskinį pjūklą įjunkite ir tolygia nedidele pastūma stumkite pjovimo kryptimi.

Jungiamuoju elementu (30) galite sujungti dvi kreipiamąsias juostas. Jos suveržiamos keturiais jungiamajame elemente esančiais varžtais.

Pagrindo plokštės priderinimas prie kitų kreipiamųjų bėgelių (žr. E pav.)

Pagrindo plokštėje (7) esantį siaurą griovelį galima naudoti papildomos įrangos puslapyje pavaizduotiems kreipiamiesiems bėgeliams. Norėdami priderinti pagrindo plokštę prie kitų gamintojų kreipiamųjų bėgelių su platesniu kreipiamuoju tilteliu, nuimkite plastikinį įdėklą (34). Uždėkite pjūklą ant kreipiamąjo bėgelio ir, jei reikia, abiem rantytaisais

varžtais (35) sureguliuokite, kad pjūklas tiksliai tiktų kreipiamajam bėgelui.

Pjovimas su lygiagrečiąja atrama (žr. F – G pav.)

Su lygiagrečiąja atrama (14) galima tiksliai pjauti išilgai ruošinio krašto arba išpjauti vienodo pločio juostas.

Lygiagrečiosios atramos (14) kreipiamuosius strypelius per kreipiamąsias stumkite į pagrindą plokštę (7). Abiejose pusėse įstatykite sparnuotuosius varžtus (10), kaip pavaizduota paveikslėlyje, tačiau sparnuotųjų varžtų (10) tvirtai neįsukite.

Skalėje ties atitinkama pjūvio linijos žyme (32) ar (33) nustatykite norimą pjūvio plotį, (žr. „Pjūvio linijos žymės (žr. D pav.)“, Puslapis 218). Tvirtai užveržkite sparnuotuosius varžtus (10).

Pjovimas su pagalbine kreipiamąja (žr. H pav.)

Norėdami apdirbti didelį ruošinį ar pjauti tiesiai, prie ruošinio kaip pagalbinę kreipiamąją galite pritvirtinti lentą ar juostą ir stumti diskinį pjūklą su pagrindo plokšte palei pagalbinę kreipiamąją.

Priežiūra ir servisas

Priežiūra ir valymas

► **Prieš atliekant bet kokius elektrinio įrankio reguliavimo ar priežiūros darbus reikia ištraukti kištuką iš elektros tinklo lizdo.**

► **Kad galėtumėte gerai ir saugiai dirbti, pasirūpinkite, kad elektrinis įrankis ir ventiliacinės angos būtų švarūs.**

Apsauginis gaubtas (15) visada turi laisvai judėti ir savaime užsidaryti. Todėl apsauginį gaubtą (15) ir aplink jį esančias dalis reguliariai valykite. Teptuku pašalinkite dulkes ir drožles.

Specialiu sluoksniu nepadengtus pjūklus galima apsaugoti nuo korozijos užtepus ploną sluoksnį alyvos, kurios sudėtyje nėra rūgščių. Prieš naudodami pjūklą alyvą nuvalykite, priešingu atveju ant medienos atsiras dėmių.

Sakų ir klijų liekanos ant pjūklo disko kenkia pjūvio kokybei. Todėl iškart po naudojimo pjūklo diską nuvalykite.

Jei reikia pakeisti maitinimo laidą, dėl saugumo sumetimų tai turi būti atliekama **Bosch** įmonėje arba įgaliotose **Bosch** elektrinių įrankių remonto dirbtuvėse.

Klientų aptarnavimo skyrius ir konsultavimo tarnyba

Klientų aptarnavimo skyriuje gausite atsakymus į klausimus, susijusius su jūsų gaminio remontu, technine priežiūra bei at-sarginėmis dalimis. Detalios brėžiniai ir informacijos apie at-sargines dalis rasite interneto puslapyje: www.bosch-pt.com

Bosch konsultavimo tarnybos specialistai mielai pakonsultuos Jus apie gaminius ir jų papildomą įrangą.

Ieškant informacijos ir užsakant atsargines dalis prašome būtinai nurodyti dešimtženklį gaminio numerį, esantį firminėje lentelėje.

Lietuva

Bosch įrankių servisas

Informacijos tarnyba: (037) 713350

Įrankių remontas: (037) 713352

Faksas: (037) 713354

El. paštas: service-pt@lv.bosch.com

Šalinimas

Elektrinis įrankis, papildoma įranga ir pakuotė yra pagaminti iš medžiagų, tinkančių antriniam perdirbimui, ir vėliau privalo būti atitinkamai perdirbti.



Nemeskite elektrinių įrankių į buitinių atliekų konteinerius!

Tik ES šalims:

Pagal Europos direktyvą 2012/19/ES dėl elektros ir elektroninės įrangos atliekų ir šios direktyvos perkėlimo į nacionalinę teisę aktus, naudoti nebetinkami elektriniai įrankiai turi būti surenkami atskirai ir perdirbami aplinkai nekenksmingu būdu.

한국어**안전 수칙****전동공구 일반 안전 수칙****경고**

본 전동공구와 함께 제공된 모 든 안전경고, 지시사항, 그림 및 사양을 숙지하십시오.

다음의 지시 사항을 준수하지 않으면 감전, 화재, 또는 심각한 부상을 초래할 수 있습니다.

앞으로 참고할 수 있도록 이 안전수칙과 사용 설명서를 잘 보관하십시오.

다음에서 사용되는 "전동공구"라는 개념은 전원에 연결하여 사용하는 (전선이 있는) 전동 기기나 배터리를 사용하는 (전선이 없는) 전동 기기를 의미합니다.

작업장 안전

- ▶ **작업장을 항상 깨끗이 하고 조명을 밝게 하십시오.** 작업장 환경이 어수선하거나 어두우면 사고를 초래할 수 있습니다.
- ▶ **가연성 유체, 가스 또는 분진이 있어 폭발 위험이 있는 환경에서 전동공구를 사용하지 마십시오.** 전동공구는 분진이나 증기에 접하는 스파크를 일으킬 수 있습니다.
- ▶ **전동공구를 사용할 때 구경꾼이나 어린이 혹은 다른 사람이 작업장에 접근하지 못하게 하십시오.** 다른 사람이 주의를 산만하게 하면 기기에 대한 통제력을 잃기 쉽습니다.

전기에 관한 안전

- ▶ **전동공구의 전원 플러그가 전원 콘센트에 잘 맞아야 합니다.** 플러그를 절대 변경시켜서는 안 됩니다.

니다. (접지된) 전동공구를 사용할 때 어댑터 플러그를 사용하지 마십시오. 변형되지 않은 플러그와 잘 맞는 콘센트를 사용하면 감전의 위험을 줄일 수 있습니다.

- ▶ **파이프 관, 라디에이터, 레인지, 냉장고와 같은 접지 표면에 몸이 닿지 않도록 하십시오.** 몸에 닿을 경우 감전될 위험이 높습니다.
- ▶ **전동공구를 비에 맞지 않게 하고 습기 있는 곳에 두지 마십시오.** 전동공구에 물이 들어가면 감전될 위험이 높습니다.
- ▶ **전원 코드를 잘못 사용하는 일이 없도록 하십시오.** 전원 코드를 잡고 전동공구를 운반해서는 안 되며, 콘센트에서 전원 플러그를 뽑을 때 전원 코드를 잡아 당겨서는 절대로 안 됩니다. 전원 코드가 열과 오일에 접촉하는 것을 피하고, 날카로운 모서리나 기기의 가동 부위에 닿지 않도록 주의 하십시오. 손상되거나 영긴 전원 코드는 감전을 유발할 수 있습니다.
- ▶ **실외에서 전동공구로 작업할 때는 실외용으로 적당한 연장 전원 코드만을 사용하십시오.** 실외용 연장 전원 코드를 사용하면 감전의 위험을 줄일 수 있습니다.
- ▶ **전동공구를 습기 찬 곳에서 사용해야 할 경우에는 누전 차단기를 사용하십시오.** 누전 차단기를 사용하면 감전 위험을 줄일 수 있습니다.

사용자 안전

- ▶ **신중하게 작업하며, 전동공구를 사용할 때 경솔하게 행동하지 마십시오.** 피로한 상태이거나 약물 복용 및 음주한 후에는 전동공구를 사용하지 마십시오. 전동공구를 사용할 때 잠시라도 주의가 산만해지면 중상을 입을 수 있습니다.
- ▶ **작업자 안전을 위한 장치를 사용하십시오.** 항상 보안경을 착용하십시오. 전동공구의 종류와 사용에 따라 먼지 보호 마스크, 미끄러지지 않는 안전화, 안전모 또는 귀마개 등의 안전한 복장을 하면 상해의 위험을 줄일 수 있습니다.
- ▶ **실수로 기기가 작동되지 않도록 주의하십시오.** 전동공구를 전원에 연결하거나 배터리를 끼우기 전에, 혹은 기기를 들거나 운반하기 전에, 전원 스위치가 꺼져 있는지 다시 확인하십시오. 전동공구를 운반할 때 전원 스위치에 손가락을 대거나 전원 스위치가 켜진 상태에서 전원을 연결하면 사고 위험이 높습니다.
- ▶ **전동공구를 사용하기 전에 조절하는 톨이나 키 등을 빼 놓으십시오.** 회전하는 부위에 있는 톨이나 키로 인해 상처를 입을 수 있습니다.
- ▶ **자신을 과신하지 마십시오.** 불안정한 자세를 피하고 항상 평형을 이룬 상태로 작업하십시오. 안정된 자세와 평형한 상태로 작업해야만이 의외의 상황에서도 전동공구를 안전하게 사용할 수 있습니다.
- ▶ **알맞은 작업복을 입으십시오.** 헐렁한 복장을 하거나 장신구를 착용하지 마십시오. 머리카락이 가동하는 기기 부위에 가까이 닿지 않도록 주의 하십시오. 헐렁한 복장, 장신구 혹은 긴 머리는 가동 부위에 말려 사고를 초래할 수 있습니다.

- ▶ 분진 배출장치나 수거장치의 조립이 가능한 경우, 이 장치가 연결되어 있는지, 제대로 작동이 되는지 확인하십시오. 이러한 분진 배출장치를 사용하면 분진으로 인한 사고 위험을 줄일 수 있습니다.
- ▶ 톨을 자주 사용한다고 해서 안주하는 일이 없게 하고 공구의 안전 수칙을 무시하지 않도록 하십시오. 부주의하게 취급하여 순간적으로 심각한 부상을 입을 수 있습니다.

전동공구의 올바른 사용과 취급

- ▶ 기기를 과부하 상태에서 사용하지 마십시오. 작업할 때 이에 적당한 전동공구를 사용하십시오. 알맞은 전동공구를 사용하면 지정된 성능 한도 내에서 더 효율적으로 안전하게 작업할 수 있습니다.
- ▶ 전원 스위치가 고장 난 전동공구를 사용하지 마십시오. 전원 스위치가 작동되지 않는 전동공구는 위험하므로, 반드시 수리를 해야 합니다.
- ▶ 전동공구를 조정하거나 액세서리 부품 교환 혹은 공구를 보관할 때, 항상 전원 콘센트에서 플러그를 미리 빼어 놓거나 배터리를 분리하십시오. 이러한 조치는 실수로 전동공구가 작동하게 되는 것을 예방합니다.
- ▶ 사용하지 않는 전동공구는 어린이 손이 닿지 않는 곳에 보관하고, 전동공구 사용에 익숙지 않거나 이 사용 설명서를 읽지 않은 사람은 기기를 사용해서는 안 됩니다. 경험이 없는 사람이 전동공구를 사용하면 위험합니다.
- ▶ 전동공구 및 액세서리를 조심스럽게 관리하십시오. 가동 부위가 하자 없이 정상적인 기능을 하는지, 걸리는 부위가 있는지, 혹은 전동공구의 기능에 중요한 부품이 손상되지 않았는지 확인하십시오. 손상된 기기의 부품은 전동공구를 다시 사용하기 전에 반드시 수리를 맡기십시오. 제대로 관리하지 않은 전동공구의 경우 많은 사고를 유발합니다.
- ▶ 절단 공구를 날카롭고 깨끗하게 관리하십시오. 날카로운 절단면이 있고 잘 관리된 절단공구는 걸리는 경우가 드물고 조절하기도 쉽습니다.
- ▶ 전동공구, 액세서리, 장착하는 공구 등을 사용할 때, 이 지시 사항과 특별히 기종 별로 나와있는 사용 방법을 준수하십시오. 이때 작업 조건과 실시하려는 작업 내용을 고려하십시오. 원래 사용 분야가 아닌 다른 작업에 전동공구를 사용할 경우 위험한 상황을 초래할 수 있습니다.
- ▶ 손잡이 및 잡는 면을 건조하게 유지하고, 오일 및 그리스가 묻어 있지 않도록 깨끗하게 하십시오. 손잡이 또는 잡는 면이 미끄러우면 예상치 못한 상황에서 안전한 취급 및 제어가 어려워집니다.

서비스

- ▶ 전동공구 수리는 반드시 전문 인력에게 맡기고, 수리 정비 시 보쉬 순정 부품만을 사용하십시오. 그렇게 함으로써 기기의 안전성을 오래 유지할 수 있습니다.

등근톱 안전 수칙

절단 작업

- ▶ **⚠ 위험: 절단 영역 및 절단날에 손을 가까이 두지 마십시오. 다른 한 손은 보조 손잡이 또는 모터 하우징을 잡으십시오.** 양손으로 톨을 잡고 있으면, 절단날에 손이 베일 염려가 없습니다.
- ▶ **가공물 아래쪽으로 손을 내밀지 마십시오.** 가드를 사용해도 가공물 아래쪽에 있는 절단날로부터 보호받을 수 있는 것은 아닙니다.
- ▶ **가공물의 두께에 맞춰 절단 깊이를 조정하십시오.** 모든 가공물에서 최대 깊이로 절단하면 안 됩니다.
- ▶ **절단 작업을 진행하는 동안 가공물을 절대 손으로 잡거나 다리에 닿지 않게 하십시오.** 가공물을 작업대에 안전하게 고정시키십시오. 신체 노출, 절단날 고착 또는 통제력 상실 등을 최소화하려면 가공물을 단단히 고정하는 것이 중요합니다.
- ▶ **절단 공구가 숨겨진 배선 또는 코드를 접촉할 가능성이 있는 작업을 수행할 경우, 전동공구의 절연된 손잡이 면만 잡으십시오.** 전류가 흐르는 전선에 접촉되면, 전동공구의 노출된 금속 부분에 전류가 흐르는 상태가 되어 작업자가 감전될 수 있습니다.
- ▶ **커는 작업을 할 때는 항상 림 펜스나 일자 가이드를 사용하십시오.** 절단 작업의 정확도를 높이고, 톨날이 고착될 가능성을 줄일 수 있습니다.
- ▶ **항상 추축 구멍의 크기와 모양(다이아몬드형 또는 원형)이 맞는 절단날을 사용하십시오.** 절단날이 톨에 장착된 장비와 맞지 않으면 중심을 벗어난 상태로 작동되어 통제력을 잃을 수 있습니다.
- ▶ **손상되거나 올바르게 맞지 않는 톨날 외거나 볼트를 사용해서는 안 됩니다.** 톨날에 맞는 외서와 볼트를 사용해야 안전하고 최적화된 작업을 할 수 있습니다.

킥백 현상의 원인 및 관련 경고사항

- 킥백(반동)이란 톨날이 딱 끼이거나 고착되거나 어긋나면서 생기는 갑작스런 반작용을 의미하며, 반동이 생기면 통제력을 잃고 톨이 들어 올려지면서 가공물을 벗어나 작업자를 향할 수 있습니다.
- 작업이 중단된 절단 자국에 톨날이 딱 끼이거나 고착되면, 톨날이 멈추고 모터 반응으로 인해 장비가 갑자기 작업자를 향해 뒤쪽으로 이동될 수 있습니다.
- 톨날이 절단 부위에서 비틀리거나 어긋나면, 톨날 뒤쪽 모서리에 있는 톨니가 목재 표면 상단을 파고 들어갈 수 있으며, 이로 인해 톨날이 절단 자국을 타고 내려가서 작업자쪽으로 튀어 오를 수 있습니다. 킥백 현상은 톨을 잘못 사용하거나 잘못된 조작 절차 또는 조건으로 인해 발생하며 아래와 같은 방법으로 예방할 수 있습니다.
- ▶ **양손으로 톨의 손잡이를 단단히 잡고, 팔은 반동력을 견딜 수 있는 위치에 놓으십시오.** 몸을 톨날과 일렬로 두지 말고 톨날 한쪽에 비켜 두십시오. 반동으로 인해 톨이 뒤쪽으로 튕길 수 있지만, 적절한 예방 조치를 취한다면 작업자가 반동력을 조절할 수 있습니다.

- ▶ 어떤 이유로든 날이 고착되거나 절단되지 않을 경우 작동장치에서 손을 떼고 작업 소재에서 톱날이 완전히 멈출 때까지 톱을 잡고 계십시오. 톱날이 움직이는 동안 또는 반동이 생길 수 있는 상태에서는 가공물에서 톱을 떼어내거나 톱을 뒤쪽으로 당기지 마십시오. 점검을 통해 톱날의 고착 원인을 제거할 수 있는 조치를 취하십시오.
- ▶ 가공물에서 톱을 다시 작동시키면, 톱날의 중심을 절단 자국에 맞춰 톱날이 작업 소재에 걸리지 않도록 하십시오. 톱날이 고착되면, 톱이 다시 작동되면서 톱날이 가공물을 타고 획 올라가거나 튕겨나갈 수 있습니다.
- ▶ 큰 패널은 받침대로 받쳐줌으로써 톱날이 끼일 위험 및 반동 위험을 최소한으로 줄이십시오. 패널이 너무 크면 무게 때문에 아래로 처질 수 있습니다. 받침대는 양쪽 패널 아래 절단선 가까이, 그리고 패널 가장자리 가까이 배치해야 합니다.
- ▶ 무디거나 손상된 톱날을 사용하지 마십시오. 톱날이 무디거나 올바르게 장착되지 않은 경우 절단 자국이 좁게 형성되면서 과도한 마찰, 톱날 고착 그리고 반동이 생길 수 있습니다.
- ▶ 톱날 깊이 및 경사 조정 고정 레버는 단단히 고정되어 있어야 하며, 절단하기 전에 잘 고정되어 있는지 확인하십시오. 절단하는 도중에 톱날 조정 상태가 바뀌면, 톱날이 고착되거나 반동이 생길 수 있습니다.
- ▶ 벽 안쪽이나 눈에 잘 보이지 않는 부분을 절단할 때는 특히 주의하십시오. 돌출된 톱날로 가공물을 자르면서 킥백 현상이 발생할 수 있습니다.

가드 기능

- ▶ 사용하기 전에 항상 가드가 잘 씌워져 있는지 확인하십시오. 아래쪽 가드가 원하는 대로 움직이지 않을 경우 톱을 작동하지 말고 즉시 톱날에 가드를 씌우십시오. 절대 톱날이 노출되도록 가드를 고정하거나 묶지 마십시오. 실수로 톱이 떨어진 경우, 가드가 구부러질 수 있습니다. 가드가 원하는 대로 잘 움직이는지, 톱날 또는 다른 부위를 건드리지 않는지 모든 절단 각도 및 절단 깊이에서 확인하십시오.
- ▶ 가드 리턴 스프링의 작동 상태를 점검하십시오. 가드 및 스프링이 제대로 작동하지 않을 경우, 사용하기 전에 서비스를 받아야 합니다. 부품 손상, 끈끈한 침전물 생성 또는 파편들로 인해 가드 작동이 느려질 수 있습니다.
- ▶ “플런지 절단” 작업을 진행하는 동안 톱의 베이스 플레이트가 바뀌지 않도록 하십시오. 옆에서 날을 바꾸면 톱날이 고착되고 반동이 생길 수 있습니다.
- ▶ 톱을 작업대 또는 바닥에 내려놓기 전에 톱날이 가드에 씌워져 있는지 항상 확인하십시오. 톱날에 가드가 씌워져 있지 않거나 톱날이 관성에 의해 아직 움직인다면 톱이 뒤쪽으로 이동하면서 그 경로에 놓인 물체를 절단할 수 있습니다. 스위치에서 손을 뗀 후 톱날이 멈추기 전까지 시간이 얼마나 걸리는지 확인하십시오.

추가 안전 수칙

- ▶ 칩 배출구를 손으로 잡지 마십시오. 회전하는 부품에서 부상을 입을 수 있습니다.
- ▶ 머리 뒤쪽에서 톱으로 작업하지 마십시오. 전동 공구에 대한 통제력을 잃을 수 있습니다.
- ▶ 보이지 않는 부위에 에너지 배선 및 배관 여부를 확인하려면 적당한 탐지기를 사용하거나 담당 전력 공급회사에 문의하십시오. 전선에 접하게 되면 화재나 전기 충격을 야기할 수 있습니다. 가스관을 손상시키면 폭발 위험이 있습니다. 수도관을 파손하게 되면 재산 피해를 유발하거나 전기 충격을 야기할 수 있습니다.
- ▶ 작업물을 잘 고정하십시오. 고정장치나 기계 바이스에 끼워서 작업하면 손으로 잡는 것보다 더 안전합니다.
- ▶ 전동 공구를 양손으로 꼭 잡고 안전한 자세로 작업하십시오. 전동공구를 양손으로 잡고 움직이면 더 안전합니다.
- ▶ 전동공구가 고정되지 않은 상태에서 작동하지 마십시오. 톱 테이블과 함께 사용하기 위한 용도로 설계되지 않았습니다.
- ▶ 고속강(HSS)으로 된 톱날은 사용하지 마십시오. 이런 톱날은 쉽게 부러질 수 있습니다.
- ▶ 철금속에 작업하지 마십시오. 달아오른 칩은 집진 시 점화될 수 있습니다.
- ▶ 분진 마스크를 착용하십시오.
- ▶ 전동공구를 내려놓기 전에 기기가 완전히 멈추었는지 확인하십시오. 삼입공구가 걸리거나 전동공구에 대한 통제가 어려워질 수 있습니다.

제품 및 성능 설명



모든 안전 수칙과 지침을 숙지하십시오. 다음의 안전 수칙과 지침을 준수하지 않으면 화재 위험이 있으며 감전 혹은 중상을 입을 수 있습니다.

사용 설명서 앞 부분에 제시된 그림을 확인하십시오.

규정에 따른 사용

본 전동공구는 목재를 작업대에 단단하게 고정시킨 상태에서 가로 방향 및 세로 방향으로 직선 절단 및 비스듬하게 절단하기 위한 용도로 사용됩니다. 해당 톱날을 이용하여 얇은 두께의 비철금속(예: 프로파일), 경량 자재 및 플라스틱을 절단할 수 있습니다. 철금속 작업에는 허용되지 않습니다.

제품의 주요 명칭

제품의 주요 명칭에 표기되어 있는 번호는 기기 그림이 나와있는 면을 참고하십시오.

- (1) 전원 스위치
- (2) 전원 스위치용 시동 안전 잠금장치
- (3) 톱날 교환 레버
- (4) 보조 손잡이(절연된 손잡이 부위)
- (5) 육각키

- (6) 절단 깊이 눈금자
- (7) 베이스 플레이트
- (8) 조절식 절단 깊이 표시기
- (9) 마이터 각도용 눈금
- (10) 평행 조절자용 날개 나사 ^{A)}
- (11) 절단 각도 설정용 날개 나사
- (12) 마이터 각도 47°용 버튼
- (13) 청소기 여닫이식 표시창
- (14) 평행 조절자 ^{A)}
- (15) 안전반
- (16) 마이터 각도 -1°용 버튼
- (17) 절단 각도 설정용 날개 나사
- (18) 톱밥 배출구
- (19) 손잡이(절연된 손잡이 부위)
- (20) 고정 나사
- (21) 고정 플랜지
- (22) 톱날 ^{A)}
- (23) 수용 플랜지
- (24) 속도 조절 다이얼
- (25) 스펀들 잠금 버튼
- (26) 톱 스펀들
- (27) 절단 깊이 사전 선택 슬라이더
- (28) 나사식 고정장치 ^{A)}
- (29) 가이드 레일 ^{A)}
- (30) 연결 부품 ^{A)}
- (31) 흡입 호스 ^{A)}
- (32) 절단 표시 0°
- (33) 절단 표시 45°
- (34) 베이스 플레이트용 플라스틱 삽입물
- (35) 가이드 홈 미러 설정용 조정 볼트

A) 도면이나 설명서에 나와있는 액세서리는 표준 공급부품에 속하지 않습니다. 전체 액세서리는 저희 액세서리 프로그램을 참고하십시오.

제품 사양

원형 톱	GKT 55 GCE	
제품 번호	3 601 F75 0..	
소비 전력	W	1400
무부하 속도	min ⁻¹	3600 - 6250
부하 시 최대 속도	min ⁻¹	5900
최대 절단 깊이		
- 마이터각 0°일 때	mm	57
- 마이터각 45°일 때	mm	42
스핀들 잠금장치		●
속도 설정		●
일정 속도 전자 제어 장치		●
시동 전류 제한장치		●
베이스 플레이트 치수	mm	154 x 305

원형 톱	GKT 55 GCE	
최대 톱날 직경	mm	165
최소 톱날 직경	mm	160
최대 두께	mm	1.8
최대 톱니 두께/톱니 세팅	mm	2.6
최소 톱니 두께/톱니 세팅	mm	1.8
중심축 직경	mm	20
EPTA-Procedure 01:2014에 따른중량	kg	4.7
보호 등급		□/

자료는 정격전압 [U] 230V를 기준으로 한 것입니다. 전압이 다른 경우 및 국가별 사양에 따라 변동이 있을 수 있습니다.

조립

- ▶ 톱날에 허용되는 속도가 전동공구의 최고 무부하 속도보다 높은 톱날만 사용해야 합니다.

원형 톱날 장착하기/교환하기

- ▶ 전동공구를 보수 정비하기 전에 반드시 콘센트에서 전원플러그를 빼십시오.
- ▶ 톱날을 조립할 때 보호 장갑을 착용하십시오. 톱날에 닿게 되면 상해를 입을 수 있습니다.
- ▶ 절대로 연마석을 톱날로 사용해서는 안 됩니다.
- ▶ 이 사용 설명서 및 전동공구에 나와있는 특성 자료에 부합하며 EN 847-1 인증 표시가 있는 톱날만 사용하십시오.

톱날 선택하기

추천하는 톱날 목록은 본 설명서의 마지막 부분에 나와 있습니다.

톱날 분리하기(그림 A 참고)

최대 절단 깊이를 설정하십시오 (참조 „절단 깊이 설정하기(그림 B - C 참조)“, 페이지 224).

공구를 교환할 때 전동공구를 모터 하우징의 앞쪽으로 놓는 것이 제일 좋습니다.

- 레버 (3) 를 앞쪽으로 젖히십시오.
- 시동 안전 잠금장치 (2) 를 앞쪽으로 밀고, 톱을 베이스 플레이트 (7) 쪽으로 밀어 베이스 플레이트가 톱날 교환 위치에서 맞물려 고정되게 하십시오.
- 스펀들 잠금 버튼 (25) 을 누른 후 누른 상태를 유지하십시오.
- ▶ 스펀들 잠금 버튼 (25) 은 톱 스펀들이 완전히 정지된 상태에서만 누르십시오. 그렇게 하지 않으면 전동공구가 손상될 수 있습니다.
- 육각키 (5) 를 이용하여 클램핑 볼트 (20) 을 Ⓚ 방향으로 돌려 푸십시오.
- 고정 플랜지 (21) 및 톱날 (22) 을 톱 스펀들 (26) 에서 빼내십시오.

톱날 조립하기(그림 A 참고)

최대 절단 깊이를 설정하십시오 (참조 „절단 깊이 설정하기(그림 B - C 참조)“, 페이지 224).

공구를 교환할 때 전동공구를 모터 하우징의 앞쪽으로 놓는 것이 제일 좋습니다.

- 레버 (3) 를 앞쪽으로 젖히십시오.
- 시동 안전 잠금장치 (2) 를 앞쪽으로 밀고 톱을 베이스 플레이트 (7) 쪽으로 밀어 베이스 플레이트가 톱날 교환 위치에서 맞물려 고정되게 하십시오.
- 톱날 (22) 및 조립할 부품을 모두 깨끗이 닦습니다.
- 톱날 (22) 을 수용 플랜지 (23) 에 올려 놓으십시오. 톱날의 절단 방향(톱날에 적힌 화살표 방향) 및 보호 커버 (15) 에 제시된 회전 화살표가 일치해야 합니다.
- 고정 플랜지 (21) 를 올려 놓고 볼트 (20) 를 ② 방향으로 돌려 체결하십시오. 수용 플랜지 (23) 및 고정 플랜지 (21) 의 설치 위치가 올바른지 확인하십시오.
- 스프링 잠금 버튼 (25) 을 누른 후 누른 상태를 유지하십시오.
- 육각키 (5) 를 이용하여 클램프 볼트 (20) 를 ② 방향으로 조이십시오. 조임 토크는 6-9 Nm이어야 하며, 이는 손으로 ¼ 만큼 회전시킨 것과 같습니다.
- 레버 (3) 를 뒤쪽으로 접으십시오. 이때 톱은 초기 위치로 되돌아옵니다.

분진 및 톱밥 추출장치

납 성분을 포함한 페인트나 몇몇 나무 종류, 또는 광물 성분 그리고 철과 같은 재료의 분진은 건강을 해칠 수 있습니다. 이 분진을 만지거나 호흡할 경우, 사용자나 주변 사람들이 알레르기 반응이나 호흡기 장애를 일으킬 수 있습니다.

떡갈나무나 너도밤나무와 같은 특정한 분진은 암을 유발시키며, 특히 목재 처리용으로 사용되는 부가 원료 (크로마트, 목재 보호제)와 혼합되면 암을 유발시키게 됩니다. 석면 성분을 포함한 재료는 전문가만 작업할 수 있습니다.

- 가능한 작업물 소재에 적당한 분진 추출장치를 사용하십시오.
 - 작업장의 통풍이 잘 되도록 하십시오.
 - 필터등급 P2가 장착된 호흡 마스크를 사용하십시오.
- 작업용 재료에 관해 국가가 지정한 규정을 고려하십시오.

▶ **작업장에 분진이 쌓이지 않도록 하십시오.** 분진이 쉽게 발화할 수 있습니다.

외부 분진 처리

직경이 35 mm인 흡입 호스 (31) (액세서리)를 톱밥 배출구 (18) 에 끼우십시오. 흡입 호스 (31) 를 진공 청소기(액세서리)에 연결하십시오. 다양한 진공 청소기 연결에 관한 정보는 본 설명서의 마지막 부분에서 확인할 수 있습니다.

전동공구는 리모컨이 있는 Bosch 다용도 청소기 소켓에 바로 연결할 수 있습니다. 이 경우 전동공구의 스위치를 켜면 자동으로 작동이 됩니다.

진공 청소기는 작업하는 소재에 적당한 것이어야 합니다.

특히 건강에 유해한 발암성 혹은 건조한 분진을 처리해야 할 경우에는 특수한 청소기를 사용해야 합니다.

작동

▶ **전동공구를 보수 정비하기 전에 반드시 콘센트에서 전원 플러그를 빼십시오.**

작동 모드

절단 깊이 설정하기(그림 B - C 참조)

▶ **작업물의 두께에 맞춰 절단 깊이를 조절하십시오.** 작업물 아래로 톱날의 톱니가 한 개 이상 보이면 안 됩니다.

가이드 레일 없이 톱질 작업하는 경우 절단 깊이 표시기 (8) 를 아래 위치 ①로 회전시키거나 또는 가이드 레일과 함께 톱질 작업하는 경우 위쪽 위치 ②로 회전시키십시오.

슬라이더 (27) 를 밀고 원하는 절단 깊이(재료 두께 + 톱날의 높이)를 절단 깊이 눈금자 (6) 에서 설정하십시오.

미터 각도 설정하기

전동공구는 평평한 면에 세워 베이스 플레이트 (7) 가 잘 받쳐질 수 있도록 하십시오.

날개 나사 (11) 및 (17) 를 푸십시오. 톱을 옆쪽으로 움직입니다. 원하는 미터 각도를 눈금 (9) 으로 맞춥니다. 앞쪽 날개 나사 (11) 또는 뒤쪽 날개 나사 (17) 를 체결하십시오. 그리고 나서 맞은 편에 있는 날개 나사를 체결하십시오. **주의:** 이때 보조 손잡이 (4) 또는 톱 자체에 힘을 가하지 마십시오. 이에 유의하지 않으면 경우 의도치 않게 날개 나사 (11) 및 (17) 로 인해 미터 각도가 서로 다르게 설정될 수 있습니다. 이로 인해 베이스 플레이트 (7) 가 FSN 가이드 레일 표면에 평평하게 놓이지 않게 됩니다. 양쪽 날개 나사를 동시에 체결하면, 보조 손잡이 (4) 의 아랫면에서 톱을 받쳐줘야 할 수 있습니다. 이때에도 설정이 달라지지 않도록 보조 손잡이 (4) 또는 톱 자체에 힘을 가하지 마십시오.

그림에도 불구하고 설정이 서로 달라진 경우, 양쪽 날개 나사 (11) 및 (17) 를 다시 푸십시오. 앞서 설명된 내용에 따라 미터 각도를 다시 맞춥니다.

톱날은 -1° 또는 +47° 미터 각도로 설정할 수 있습니다. 이를 위해 방향 전환 시 미터 각도가 -1° 인 경우 버튼 (16) 을 누르고 또는 미터 각도 +47°의 경우 버튼 (12) 을 누르십시오.

지침: 미터 절단 작업을 할 경우 절단 깊이는 절단 깊이 눈금자 (6) 에 나와있는 수치보다 적습니다.

절단 표시(그림 D 참조)

절단 표시 0° (32) 는 직각으로 절단할 때의 톱날 위치를 나타냅니다. 절단 표시 45° (33) 는 가이드 레일을 사용하지 않고 45°로 절단할 때의 톱날 위치를 나타냅니다.

기계 시동

- ▶ **전원의 전압에 유의하십시오! 공급되는 전원의 전압은 전동공구의 명판에 표기된 전압과 동일해야 합니다. 230 V 로 표시된 전동공구는 220 V 에서도 작동이 가능합니다.**

전원 스위치 작동

전동공구를 작동하려면 먼저 시동 안전 잠금장치 (2) 를 누른 다음 전원 스위치 (1) 를 누른 후 누른 상태를 계속 유지하십시오.

시동 안전 잠금장치 (2) 를 누르면 동시에 플런징 장치의 잠금이 해제되고 전동공구를 아래쪽으로 누를 수 있습니다. 이렇게 하면 삽입공구가 작업물에 플런징됩니다. 들어 올리면 전동공구가 다시 초기 위치로 되돌아가고 플런징 장치는 다시 잠깁니다.

전동공구의 스위치를 끄려면 전원 스위치 (1) 에서 손을 떼면 됩니다.

지침: 작업 안전상의 이유로 전원 스위치 (1) 를 고정할 수 없으므로, 작동 중에 이를 계속 누르고 있어야 합니다.

시동 전류 제한장치

전자식 시동 전류 제한장치는 전동공구의 스위치를 켤 때 그 성능을 제한하여, 16 A 퓨즈를 사용하면 충분합니다.

일정 속도 전자 제어 장치

일정 속도 전자 제어 장치는 부하 시나 무부하 시의 회전 속도를 거의 일정하게 유지하며 동일한 작업 성능을 보장합니다.

속도 설정

작동 중에도 속도 조절 다이얼 (24) 을 돌려 요구되는 회전속도/타격률을 사전 조절할 수 있습니다.

요구되는 회전속도는 사용하는 톱날에 따라 그리고 작업할 소재에 따라 달라집니다(본 설명서 마지막 부분의 톱날 개요 참조). 이를 통해 톱니 과열 현상을 방지할 수 있습니다.

사용 방법

톱날에 충격을 주지 않도록 하십시오.

전동공구를 일정하게 가볍게 누르면서 절단 방향으로 움직입니다. 무리하게 밀면서 작업하면 날의 수명이 훨씬 짧아지며 전동공구를 손상시킬 수 있습니다.

톱의 성능과 절단작업의 성공 여부는 대부분 톱날 상태와 톱니 형태에 따라 좌우됩니다. 그러므로 반드시 날카롭고 작업하려는 소재에 적당한 톱날만을 사용해야 합니다.

목재에 톱질작업하기

톱날의 올바른 선택은 목재의 종류와 품질 그리고 세로 혹은 가로 절단을 하느냐에 따라 달라집니다. 가문비나무에 세로 절단을 할 경우 긴 나선형의 톱밥이 생깁니다.

너도밤나무 및 물푸레나무 분진은 특히 건강에 유해하므로, 항상 집진기를 함께 사용하십시오.

플라스틱에 톱질 작업하기

지침: 플라스틱, 특히 PVC에 톱질 작업하는 경우, 나선형 톱침이 발생한 후 정전 상태에서 쌓일 수 있습니다. 이로 인해 톱밥 배출구 (18) 가 막힐 수 있습니다. 분진 추출 장치와 함께 작업하는 것이 가장 좋습니다.

본 전동공구를 전원이 켜진 상태로 작업물에 가져간 후 조심스럽게 톱질을 시작하십시오. 이어서 중단 없이 신속하게 작업을 진행하여 톱니가 너무 빨리 접착되는 일이 발생하지 않도록 하십시오.

비철금속에 톱 작업하기

지침: 비철금속 전용의 날카로운 톱날만 사용하십시오. 그래야 깨끗하게 절단되고 톱날이 끼이는 것을 방지할 수 있습니다.

본 전동공구를 전원이 켜진 상태로 작업물에 가져간 후 조심스럽게 톱질을 시작하십시오. 이어서 중단 없이 이송 속도를 낮춰 작업을 진행하십시오.

항상 좁은 측면의 단면에서 절단 작업을 시작하십시오. U자형태의 경우 절대 개방된 측면을 먼저 작업하지 마십시오. 톱날이 끼이지 않고 전동공구에 반응이 생기는 것을 막을 수 있도록 긴 프로파일의 경우 지지대로 받쳐주십시오.

경량 자재(광물성 소재)에 톱질작업하기

- ▶ **연질의 건축 자재에 톱질작업을 할 경우 법정 규정에 따르면 소재 제조사의 추천 내용을 준수하십시오.**

경량 자재는 석재 절단의 경우엔 진공청소기와 함께 작업할 수 있습니다. 항상 가이드 레일 (29) (엑세서리)와 함께 작업하십시오.

진공 청소기는 석재 분진 흡입용으로 허용된 것이어야 합니다. 보쉬사는 적합한 진공 청소기를 공급합니다.

가이드 레일을 이용한 톱 작업(그림 D 참조)

가이드 레일 (29) 을 이용해서 직선 절단 작업을 진행할 수 있습니다.

가이드 레일의 고무 립은 칩 마모 방지 역할을 하며, 목재 톱질작업 시 표면이 손상되는 것을 막아줍니다. 톱날은 톱니와 함께 고무 립에 바로 밀착되어야 합니다.

고무 립은 가이드 레일 (29) 을 이용하여 첫 절단 작업을 하기 전에 사용하는 원형 톱에 맞춰 조정해야 합니다. 조정을 위해 가이드 레일 (29) 전체를 작업물에 올리십시오. 절단 깊이를 약 9 mm로 설정하고 직각 마이터 각도를 설정하십시오. 원형 톱을 켜고 균일한 힘을 가해 절단 방향으로 조금씩 이동하며 작업을 진행하십시오.

연결 부품 (30) 을 이용해 두 개의 가이드 레일을 조립할 수 있습니다. 연결 부품에 들어있는 네 개의 나사를 사용하여 고정하십시오.

다른 가이드 레일에서 베이스 플레이트 조정하기 (그림 E 참조)

베이스 플레이트 (7) 에 있는 좁은 홈은 엑세서리 측면에서 보이는 가이드 레일용으로 사용할 수 있습니다. 일부 다른 공급업체에서 제공되는 폭이 넓은 가이드 돌출부가 있는 가이드 레일에서 베이스 플레

이트를 조정하려면 플라스틱 삽입물 (34) 을 제거하십시오. 톱을 가이드 레일에 가져온 후 필요에 따라 양쪽 조정 볼트 (35) 를 이용하여 톱과 가이드 레일의 정확도를 조절하십시오.

평행 조절자를 이용한 톱 작업(그림 F - G 참조)

평행 조절자 (14) 를 통해 부재 모서리를 따라 정확한 절단이 실현되거나 규격이 동일한 각재 절단이 가능합니다.

평행 조절자 (14) 의 가이드 로드가 베이스 플레이트 (7) 의 가이드를 지나게 미십시오. 날개 나사 (10) 를 그림과 같이 양쪽에 장착한 후, 날개 나사 (10) 를 돌리되, 단단하게 고정될 정도로 회전시키지는 마십시오.

원하는 절단 폭을 해당 절단 표시 (32) 또는 (33) 에 있는 눈금값으로 설정하십시오(참조 „절단 표시(그림 D 참조)“, 페이지 224). 날개 나사 (10) 를 단단하게 조이십시오.

보조 스톱퍼를 이용한 톱 작업(그림 H 참조)

크기가 큰 작업물을 절단하거나 직선의 모서리를 자를 경우, 판자나 길쭉한 나무 조각을 보조 가이드로 작업물에 고정한 다음에 밑판이 있는 원형 톱을 보조 가이드를 따라 움직이면 됩니다.

보수 정비 및 서비스

보수 정비 및 유지

- ▶ 전동공구를 보수 정비하기 전에 반드시 콘센트에서 전원 플러그를 빼십시오.
- ▶ 안전하고 올바른 작동을 위하여 전동공구와 전동공구의 통풍구를 항상 깨끗이 하십시오.

안전반 (15) 은 항상 자유로이 움직이고 저절로 닫힐 수 있어야 합니다. 그렇기 때문에 안전반 (15) 주위를 항상 깨끗이 해야 합니다. 브러시를 사용하여 분진과 톱밥을 제거하십시오.

코팅되지 않은 톱날은 얇은 중성 오일 층을 통해 부식을 방지합니다. 목재가 더러워질 수 있으므로, 톱질을 시작하기 전에 오일을 다시 제거하십시오.

톱날에 수지나 접착제 찌꺼기가 남아 있으면 제대로 절단이 안 됩니다. 그러므로 톱날을 사용한 후 바로 깨끗이 닦으십시오.

연결 코드를 교환해야 할 경우 안전을 기하기 위해 **Bosch** 또는 **Bosch** 지정 전동공구 서비스 센터에 맡겨야 합니다.

AS 센터 및 사용 문의

AS 센터에서는 귀하 제품의 수리 및 보수정비, 그리고 부품에 관한 문의를 받고 있습니다. 대체 부품에 관한 분해 조립도 및 정보는 인터넷에서도 찾아볼 수 있습니다 - www.bosch-pt.com

보쉬 사용 문의 팀에서는 보쉬의 제품 및 해당 액세서리에 관한 질문에 기꺼이 답변 드릴 것입니다.

문의나 대체 부품 주문 시에는 반드시 제품 네임 플레이트에 있는 10자리의 부품번호를 알려 주십시오.

콜센터

080-955-0909

처리

기기와 액세서리 및 포장 등은 환경 친화적인 방법으로 재생할 수 있도록 분류하십시오.



전동공구를 가정용 쓰레기로 처리하지 마십시오!

오직 EU 국가에만 해당:

전기장치 및 전자장치 노후기에 관한 유럽 가이드라인 2012/19/EU 및 국가별 해당 법에 따라 더 이상 사용 불가능한 진공청소기는 별도로 수거하여 환경보호 규정에 따라 재활용해야 합니다.

مخصص للاستعمال الخارجي من خطر الصدمات الكهربائية.

◀ **إن لم يكن بالإمكان تجنب تشغيل العدة الكهربائية في الأجواء الرطبة، فاستخدم مفتاح للوقاية من التيار المتخلف.** إن استخدام مفتاح للوقاية من التيار المتخلف يقلل خطر الصدمات الكهربائية.

أمان الأشخاص

◀ **كن يقظا وانتبه إلى ما تفعله واستخدم العدة الكهربائية بتعقل.** لا تستخدم عدة كهربائية عندما تكون متعبا أو عندما تكون تحت تأثير المخدرات أو الكحول أو الأدوية. عدم الانتباه للحظة واحدة عند استخدام العدة الكهربائية قد يؤدي إلى إصابات خطيرة.

◀ **قم لارتداء تجهيزات الحماية الشخصية.** وارتد دائما نظارات واقية. بعد ارتداء تجهيزات الحماية الشخصية، كقناع الوقاية من الغبار وأحذية الأمان الواقية من الانزلاق والوذو أو واقية الأذنين، حسب ظروف استعمال العدة الكهربائية، من خطر الإصابة بجروح.

◀ **تجنب التشغيل بشكل غير مقصود.** تأكد من كون العدة الكهربائية مطفأة قبل توصيلها بالتيار الكهربائي و/أو بالمركم، وقبل رفعها أو حملها. إن كنت تضع إصبعك على المفتاح أثناء حمل العدة الكهربائية أو إن وصلت الجهاز بالشبكة الكهربائية بينما لامفتاح على وضع التشغيل، قد يؤدي إلى وقوع الحوادث.

◀ **انزع أداة الضبط أو مفتاح الربط قبل تشغيل العدة الكهربائية.** قد تؤدي الأداة أو المفتاح المتواجد في جزء دوار من الجهاز إلى الإصابة بجروح.

◀ **تجنب أوضاع الجسم غير الطبيعية.** قف بأمان وحافظ على توازنك دائما. سيسمح لك ذلك بالتحكم في الجهاز بشكل أفضل في المواقف الغير متوقعة.

◀ **قم بارتداء ثياب مناسبة.** لا ترتد الثياب الفضفاضة أو الحلى. احرص على إبقاء الشعر والملابس بعيدا عن الأجزاء المتحركة. قد تشابك الثياب الفضفاضة والحلى والشعر الطويل بالأجزاء المتحركة.

◀ **إن جاز تركيب تجهيزات شغط وتجميع الغبار، فتأكد من أنها موصولة وبأنه يتم استخدامها بشكل سليم.** قد يقلل استخدام تجهيزات لشغط الغبار من المخاطر الناتجة عن الغبار.

◀ **لا تستخدم العدة الكهربائية بلا مبالاة وتجاهل قواعد الأمان الخاصة بها نتيجة لتعودك على استخدام العدة الكهربائية وكثرة استخدامها.** فقد يتسبب الاستخدام دون حرص في حدوث إصابة بالغة تحدث في أجزاء من الثانية.

◀ **حسن معاملة واستخدام العدد الكهربائية لا تفرض بتحميل الجهاز.** استخدم لتفنيذ أشغالك العدة الكهربائية المخصصة لذلك. إنك تعمل بشكل أفضل وأكثر أماناً بواسطة العدة الكهربائية الملائمة في مجال الأداء المذكور.

◀ **لا تستخدم العدة الكهربائية إن كان مفتاح تشغيلها تالف.** العدة الكهربائية التي لم يعد من

عربي

إرشادات الأمان

الإرشادات العامة للأمان بالعدد الكهربائية

تحذير

اطلع على كافة تحذيرات الأمان والتعليمات والصور والمواصفات المرفقة بالعدة الكهربائية. عدم اتباع التعليمات الواردة أدناه قد يؤدي إلى حدوث صدمة كهربائية، إلى نشوب حريق و/أو الإصابة بجروح خطيرة.

احتفظ بجميع الملاحظات التحذيرية والتعليمات للمستقبل.

يقصد بمصطلح «العدة الكهربائية» المستخدم في الملاحظات التحذيرية، العدد الكهربائي الموصولة بالشبكة الكهربائية (بواسطة كابل الشبكة الكهربائية) وأيضا العدد الكهربائي المزودة بمركم (دون كابل الشبكة الكهربائية).

الأمان بمكان الشغل

◀ **حافظ على نظافة مكان شغلك وإضاءته بشكل جيد.** الفوضى في مكان الشغل ونطاقات العمل غير المضاعة قد تؤدي إلى وقوع الحوادث.

◀ **لا تشغل بالعدة الكهربائية في نطاق معرض لخطر الانفجار مثل الأماكن التي تتوفر فيه السوائل أو الغازات أو الأعبرة القابلة للاشتعال.** العدد الكهربائي تولد شررا قد يتطير، فيشعل الأعبرة والأبخرة.

◀ **حافظ على بقاء الأطفال وغيرهم من الأشخاص بعيدا عندما تستعمل العدة الكهربائية.** تشتيت الانتباه قد يتسبب في فقدان السيطرة على الجهاز.

الأمان الكهربائي

◀ **يجب أن يتلائم قابس العدة الكهربائية مع المقبس.** لا يجوز تغيير القابس بأي حال من الأحوال. لا تستعمل القوايس المهائية مع العدد الكهربائية المؤرصة (ذات طرف أرضي). تخفص القوايس التي لم يتم تغييرها والمقابس الملائمة من خطر الصدمات الكهربائية.

◀ **تجنب ملامسة جسمك للأسطح المؤرصة كالأنابيب والمبردات والمواقد أو التلاجات.** يزداد خطر الصدمات الكهربائية عندما يكون جسمك ممرض أو موصل بالأرضي.

◀ **أبعد العدة الكهربائية عن الأمطار أو الرطوبة.** يزداد خطر الصدمات الكهربائية إن تسرب الماء إلى داخل العدة الكهربائية.

◀ **لا تسي استعمال الكابل.** لا تستخدم الكابل في حمل العدة الكهربائية أو سحبها أو سحب القابس من المقبس. احرص على إبعاد الكابل عن الحرارة والزيت والحواف الحادة أو الأجزاء المتحركة. تزيد الكابلات التالفة أو المتشابكة من خطر الصدمات الكهربائية.

◀ **عند استخدام العدة الكهربائية خارج المنزل اقتصر على استخدام كابلات التمديد الصالحة للاستعمال الخارجي.** يقلل استعمال كابل تمديد

- ◀ لا تمسك أبداً بقطعة الشغل في يدك أو بين ساقيك أثناء عملية القطع. احرص على تثبيت قطعة الشغل على منصة عمل ثابتة. من المهم سند قطعة الشغل بشكل مناسب لتقليل تعرض الجسم للخطر أو إعاقة النصل أو فقدان السيطرة.
- ◀ أمسك العدة الكهربائية من أسطح المسك المعزولة، عند القيام بعمل قد يترتب عليه ملامسة أداة القطع لأسلاك كهربائية غير ظاهرة أو لسلك الكهرباء الخاص بالعدة نفسها. قد يتسبب لمس سلك «مكهرب» في مرور التيار في الأجزاء المعدنية من العدة وجعلها «مكهربة» مما قد يصيب المشغل بصدمة كهربائية.
- ◀ عند شق قطعة من الخشب استخدم دائماً حاجز متوازي أو دليل بحافة مستقيمة. يزيد ذلك من دقة القطع ويقلل احتمالية تعرض النصل للإعاقة.
- ◀ احرص دائماً على استخدام أنصال ذات شكل ومقاس صحيحين (ماسي مقابل مستدير) للتجاويف الوسطى. النصل غير المناسبة لأجزاء تركيب المنشار ستدور بشكل حائد عن المركز مما يتسبب في فقدان التحكم.
- ◀ لا تستخدم وردات نصل أو برغي تالف أو غير صحيح. تم تصميم وردات النصل والبرغي خصيصاً لمشارك، للحصول على أفضل أداء وأمان أثناء العمل.

أسباب الصدمة الارتدادية والتحذيرات المتعلقة بها

- الصدمة الارتدادية هي رد فعل مفاجئ لتعثر نصل المنشار أو انمشاره أو محازاته بشكل خاطئ، مما يتسبب في فقدان السيطرة على المنشار وتحركه إلى أعلى بعيداً عن قطعة الشغل في اتجاه المشغل،
- في حالة تعثر النصل أو انمشاره بقوة عند نهاية الشق، يتوقف النصل ويواجه رد فعل الموتور الوحيدة بسرعة إلى الخلف في اتجاه المشغل،
- في حالة التواء النصل أو خطأ محازاته مع خط القطع فقد تدخل أسنان الحافة الخلفية للنصل في السطح العلوي للخشب مما يتسبب في خروج النصل من الشق وارتداده في اتجاه المشغل.
- تعتبر الصدمة الارتدادية نتيجة للاستخدام الخاطئ للمنشار و/أو لخطوات تشغيل غير صحيحة أو لظروف غير ملائمة، ويمكن تجنبها عن طريق أخذ الاحتياطات المناسبة المبينة أدناه.

- ◀ احرص دائماً على إحكام مسك المنشار بيدك الأثنتين، وعلى وضعية أذرعك تتباعد لك مقاومة القوى الارتدادية. قف على أحد جانبي النصل، ولا تقف في خط واحد معه. قد تتسبب الصدمة الارتدادية في اندفاع المنشار للخلف إلا أنه يمكن للمشغل السيطرة على القوى الارتدادية في حالة اتخاذه الاحتياطات المناسبة.
- ◀ في حالة تعرض النصل للإعاقة أو في حالة إيقافك لعملية القطع لأي سبب من الأسباب، اترك الزناد وقم بإيقاف المنشار داخل الخامة إلى أن يتوقف النصل تماماً. لا تحاول أبداً جذب المنشار من قطعة الشغل أو شده للخلف بينما النصل في حالة حركة أو معرض لصدمة ارتدادية. ابدأ عن السبب وقم بإجراءات تصحيحية لإزالة سبب تعرض النصل للإعاقة.

- الممكن التحكم بها عن طريق مفتاح التشغيل والإطفاء تعتبر خطيرة ويجب أن يتم إصلاحها.
- ◀ اسحب القابس من المقبس و/أو اخلع المركم، إذا كان قابلاً للخلع، قبل ضبط الجهاز وقبل استبدال الملحقات أو قبل تخزين الجهاز. تمنع هذه الإجراءات وقائية تشغيل العدة الكهربائية بشكل غير مقصود.
- ◀ احتفظ بالعدد الكهربائية التي لا يتم استخدامها بعيداً عن متناول الأطفال. لا تسمح باستخدام العدة الكهربائية لمن لا خبرة له بها أو لمن لم يقرأ تلك التعليمات. العدد الكهربائية خطيرة إن تم استخدامها من قبل أشخاص دون خبرة.
- ◀ اعتن بالعدد الكهربائية والملحقات بشكل جيد. تأكد أن أجزاء الجهاز المتحركة مركبة بشكل سليم وغير مستعصية عن الحركة، وتفحص ما إن كانت هناك أجزاء مكسورة أو في حالة تؤثر على سلامة أداء العدة الكهربائية. ينبغي إصلاح هذه الأجزاء التالفة قبل إعادة تشغيل الجهاز. الكثير من الموادث مصدرها العدد الكهربائية التي تتم صيانتها بشكل رديء.
- ◀ احرص على إبقاء عدد القطع نظيفة وحادة. إن عدد القطع ذات حواف القطع المادية التي تم صيانتها بعناية تتكلم بشكل أقل ويمكن توجيهها بشكل أيسر.
- ◀ استخدم العدد الكهربائية والتوايح وربش الشغل إلخ. وفقاً لهذه التعليمات. تراعى أثناء ذلك ظروف الشغل والعمل المراد تنفيذه.
- استخدام العدد الكهربائية لغير الأشغال المخصصة لأجلها قد يؤدي إلى حدوث الحالات الخطيرة.
- ◀ احرص على إبقاء المقابض وأسطح المسك جافة ونظيفة وخالية من الزيوت والشحوم. المقابض وأسطح المسك الزلقة لا تتبع التشغيل والتحكم الآمن في العدة في المواقف غير المتوقعة.

الخدمة

- ◀ احرص على إصلاح عدتك الكهربائية فقط بواسطة العمال المتخصصين وباستعمال قطع الغيار الأصلية فقط. يضمن ذلك المحافظة على أمان الجهاز.

إرشادات الأمان للمنشار الدائرية

خطوات القطع

- ⚠ خطر: أبعد يديك عن حيز القطع وعن النصل. ضع يدك الأخرى على المقبض الإضافي، أو علب الموتور. إذا كانت اليدين تمسكان بالمنشار فلن تتعرضا للإصابة من جراء النصل.
- ◀ لا تستمر في القطع حتى تصل إلى أسفل قطعة الشغل. لا يمكن لغطاء الوقاية أن يحميك من النصل أسفل قطعة الشغل.
- ◀ اضبط عمق القطع ليناسب سمك قطعة الشغل. ينبغي أن يظهر أقل من سن كامل من أسنان النصل أسفل قطعة الشغل.

- تؤدي إلى اندلاع النار وإلى الصدمات الكهربائية. حدوث أضرار ببط الغاز قد يؤدي إلى حدوث انفجارات. اختراق خط الماء يشكل الأضرار المادية أو قد يؤدي إلى الصدمات الكهربائية.
- أحرص على تأمين قطعة الشغل. قطعة الشغل المثبتة بواسطة تجهيزه شد أو بواسطة الملزمة مثبتة بأمان أكبر مما لو تم الإمساك بها بواسطة يدك.
- أمسك العدة الكهربائية جيدا بكلتا اليدين عند العمل، واحرص على أن تكون في وضعية ثابتة. يتم توجيه العدة الكهربائية بأمان بواسطة اليدين اليمينيتين.
- لا تقم بتشغيل العدة الكهربائية من وضع ثابت، فهي ليست مصممة للتشغيل على قاعدة المنشار.
- لا تستخدم نصال المنشار المصنوعة من الفولاذ HSS. فنصال المنشار هذه قد تنكسر بسهولة.
- لا تقم بنشر خامات حديدية. فقد تتسبب النشارة المتوهجة في إشعال الأتربة المشفوفة.
- قم بارتداء قناع للوقاية من الغبار.
- انتظر إلى أن تتوقف العدة الكهربائية عن الحركة قبل أن تضعها جانباً. قد تتكلم عدة الشغل فتؤدي إلى فقدان السيطرة على العدة الكهربائية.

وصف المنتج والأداء

- اقرأ جميع إرشادات الأمان والتعليمات. ارتكاب الأخطاء عند تطبيق إرشادات الأمان والتعليمات، قد يؤدي إلى حدوث صدمات كهربائية أو إلى نشوب الحرائق و/أو الإصابة بجروح خطيرة.
- يرجى الرجوع إلى الصور الموجودة في الجزء الأول من دليل التشغيل.



الاستعمال المخصص

- العدة الكهربائية مخصصة لتنفيذ القطوع الطولية والعرضية بالاسناد الثابت وبمسار مستقيم ومائل بالخشب. وباستخدام شفرات المنشار المناسبة يمكن نشر المعادن غير الحديدية الرقيقة (مثل القطاعات)، ومواد البناء الخفيفة واللدائن.
- غير مسموح بمعالجة المعادن الحديدية.

الأجزاء المصورة

- يشير ترقيم الأجزاء المصورة إلى رسوم العدة الكهربائية الموجودة في صفحة الرسوم التخطيطية.
- (1) مفتاح التشغيل والإطفاء
- (2) مانع تشغيل مفتاح التشغيل والإطفاء
- (3) ذراع لاستبدال شفرة المنشار
- (4) مقبض إضافي (سطح قبض معزول)
- (5) مفتاح ربط سداسي الحواف داخليا
- (6) مقياس عمق القطع
- (7) صفحة القاعدة

- في حالة إعادة تشغيل المنشار داخل قطعة العمل احرص على مركزة النصل في الشق بحيث تكون أسنان المنشار غير متشابكة مع الخامة. في حالة تعرض النصل للإعاقة فقد يتحرك لأعلى أو يسبب صدمة ارتدادية من قطعة الشغل عند إعادة تشغيل النصل.
- أحرص على سند الألواح الكبيرة لتقليل مخاطر تعثر النصل أو الصدمة الارتدادية. تميل الألواح الكبيرة للهبوط نتيجة لوزنها الكبير. يجب وضع سنادات تمت اللوح على الجانبين بالقرب من خط القطع وبالقرب من حافة اللوح.
- لا تستخدم أنصال تالفة أو ثقيلة الحركة. الأنصال غير الحادة والمضبوطة بشكل غير صحيح تتسبب في شقوق ضيقة مما يسبب احتكاك إضافي، وبالتالي تعرض النصل للإعاقة والصدمة الارتدادية.
- يجب أن تكون أذرع تأمين ضبط عمق النصل وميل القطع مشدودة بثبات قبل القيام بالقطع. في حالة تحرك ضابط النصل أثناء القطع فقد يتسبب في إعاقة أو صدمة ارتدادية.
- تصرف بحرص شديد عند استخدام المنشار في الجدران أو المناطق الأخرى التي يتعدز رؤيتها. فقد يقوم النصل البارز بقطع أجسام تتسبب في حدوث صدمة ارتدادية.

وظيفة غطاء الوقاية

- أفحص غطاء الوقاية قبل كل استخدام من حيث الغلق بشكل سليم. لا تقم بتشغيل المنشار إذا لم يكن غطاء الوقاية حر الحركة ويغطي النصل على الفور. لا تقم أبداً بقمط أو ربط غطاء الوقاية السفلي وبهذا يصعب النصل غير مغطى. في حالة سقوط المنشار فقد يتعرض غطاء الوقاية للانثناء. تأكد أن غطاء الوقاية حر الحركة ولا يلامس النصل أو أي جزء آخر في كافة زوايا وأعماق القطع.
- أفحص حالة نابض إرجاع غطاء الوقاية وأداءه الوظيفي. إذا كان غطاء الوقاية والنابض لا يعملان بشكل مناسب، يجب إجراء أعمال الخدمة عليهم قبل الاستخدام. قد يعمل غطاء الوقاية ببطء نتيجة لوجود أجزاء تالفة أو رواسب ملتصقة أو لتراكم الشوائب.
- تأكد أن لوح قاعدة المنشار لن يتحرك أثناء «القطع الغاطس». تحرك النصل إلى الجانب سيتسبب في الإعاقة وقد تحدث صدمة ارتدادية.
- تأكد أن غطاء الوقاية يغطي النصل قبل وضع المنشار لأسفل على الطاولة أو على الأرضية. النصل المستمر في الدوران غير المغطى قد يتسبب في تمزق المنشار للخلف ليقطع أي شيء في طريقه. انتبه للوقت الذي يستغرقه النصل حتى يتوقف بعد ترك المفتاح.

إرشادات الأمان الإضافية

- لا تدخل يدك في مقذف النشارة. فقد تتعرض للإصابة من جراء الأجزاء الدوارة.
- لا تعمل بالمنشار فوق مستوى الرأس. فعندئذ لا يُتاح لك السيطرة الكافية على العدة الكهربائية.
- استخدم أجهزة تنقيب ملائمة للعثور على خطوط الامداد غير الظاهرة، أو استعن بشركة الامداد المحلية. ملامسة الخطوط الكهربائية قد

منشار دائري يدوي		GKT 55 GCE
أدنى قطر لشفرة المنشار	مم	160
سمك الشفرة الفولاذية الأقصى	مم	1,8
سمك/تفليج الأسنان الأقصى	مم	2,6
سمك/تفليج الأسنان الأدنى	مم	1,8
ثقب الحوض	مم	20
الوزن حسب EPTA-Procedure 01:2014	كجم	4,7
فئة الحماية		II / □

تسري البيانات على جهد اسمي [U] يبلغ 230 فولت. قد تختلف تلك البيانات حسب اختلاف الجهد والطرقات الخاصة بكل دولة.

التركيب

◀ استخدم فقط نصال المنشار التي تزيد سرعتها القصوى المسموحة عن عدد الدوران اللاحملي بالعدة الكهربائية.

تركيب/استبدال نصل المنشار الدائري

◀ اسحب القابس من مقبس الشبكة الكهربائية قبل إجراء أي عمل على العدة الكهربائية.

◀ ارتد قفازات واقية عند تركيب نصل المنشار. يؤدي ملامسة نصل المنشار إلى تشكل خطر الإصابة بجروح.

◀ لا تستخدم أقراص التفليج كعدد شغل أبدا.

◀ استخدم فقط أنصال المنشار التي توافق البيانات المذكورة في دليل الاستعمال هذا وعلى العدة الكهربائية، والتي تم اختبارها حسب المواصفة EN 847-1 والتي تم وضع علامة عليها تشير إلى ذلك.

اختيار نصل المنشار

تجد في نهاية هذا الدليل عرضا عاما لأنصال المنشار الموصى بها.

فك شفرة المنشار (انظر الصورة A)

اضبط عمق القطع الأقصى، (انظر ، ضبط عمق القطع (انظر الصور B - C)، ، الصفحة 231).

بفضل وضع العدة الكهربائية على مقدمة هيكل المحرك من أجل استبدال العدد.

- قم بطي الذراع (3) إلى الأمام.

- حرك مانع التشغيل (2) إلى الأمام واضغط المنشار باتجاه صفيحة القاعدة (7) إلى أن تتعاشق.

بوضعية تغيير نصل المنشار.

- اضغط على زر تثبيت محور الدوران (25) واحتفظ به مضغوطة.

◀ اضغط زر تثبيت محور الدوران (25) فقط عندما يكون محور دوران المنشار متوقفا عن الحركة. وإلا، فقد تتعرض العدة الكهربائية للضرر.

- باستخدام مفتاح سداسي الرأس المجوف (5) أدر لولب الشد (20) في اتجاه الدوران ⚙ لفكه.

- اخلع فلانشة الشد (21) وشفرة المنشار (22) من بريمة المنشار (26).

(8) مؤشر عمق القطع القابل للضبط

(9) مقياس زوايا الشطب المائلة

(10) لولب مجنح لمصد التوازي^(A)

(11) لولب مجنح لاختيار زاوية الشطب مسبقا

(12) زر زاوية الشطب المائلة 47°

(13) نافذة مراقبة للشفط قابلة للإزاحة

(14) مصد التوازي^(A)

(15) غطاء الوقاية

(16) زر زاوية الشطب المائلة -1°

(17) لولب مجنح لاختيار زاوية الشطب مسبقا

(18) مقذف النشارة

(19) مقبض (مقبض مسك معزول)

(20) لولب الشد

(21) شفة شد

(22) شفرة المنشار الدائري^(A)

(23) فلانشة التثبيت

(24) طارة ضبط عدد اللفات مسبقا

(25) زر تثبيت محور الدوران

(26) محور دوران المنشار

(27) مفتاح إزلاق لضبط عمق القطع مسبقا

(28) زوج ملازم^(A)

(29) سكة التوجيه^(A)

(30) قطعة الوصل^(A)

(31) خرطوم الشفط^(A)

(32) علامة القطع 0°

(33) علامة القطع 45°

(34) وليجة لدائنية لصفيحة القاعدة

(35) لولب محززة لضبط تلاعب الحز الدليلي

(A) لا يتضمن إطار التوريد الاعتيادي التوايح المصورة أو المشروحة. تجد التوايح الكاملة في برنامجنا للتوايح.

البيانات الفنية

منشار دائري يدوي		GKT 55 GCE
رقم الصنف		3 601 F75 0..
قدرة الدخل الاسمية	واط	1400
عدد اللفات اللاحملي	دقيقة ⁻¹	6250 - 3600
أقصى عدد دوران حملي	دقيقة ⁻¹	5900
عمق القطع الأقصى		
- مع زاوية شطب مائلة 0°	مم	57
- مع زاوية شطب مائلة 45°	مم	42
قفل محور الدوران		●
ضبط عدد اللفات مسبقا		●
المثبت الإلكتروني		●
محدد تيار بدء التشغيل		●
أبعاد صفيحة القاعدة	مم	305 x 154
أقصى قطر لشفرة المنشار	مم	165

بتجهيزة التشغيل عن بعد. ويتم تشغيلها بشكل آلي عند تشغيل العدة الكهربائية. يجب أن تصل شاقطة الغبار الخوائية للاستعمال مع مادة الشغل المرغوب معالجتها. استخدم شاقطة غبار خوائية خاصة عند شفت الأغيرة المضرة بالصحة أو المسببة للسرطان أو شديدة الجفاف.

التشغيل

◀ اسحب القابض من مقبس الشبكة الكهربائية قبل إجراء أي عمل على العدة الكهربائية.

طرق التشغيل

ضبط عمق القطع (انظر الصور B - C)

◀ قم بمواءمة عمق القطع مع سمك قطعة الشغل. ينبغي أن يقل ما يمكن رؤيته تحت قطعة الشغل عن ارتفاع السن الكامل.

أدر مؤشر عمق القطع (8) للنشر بلا سكة التوجيه على الوضع السفلي ① أو للنشر مع سكة التوجيه على الوضع العلوي ②.

اضغط على مفتاح الإزلاق (27) واضبط عمق القطع المرغوب (سمك الخامة + ارتفاع أسنان نصل المنشار) على مقياس عمق القطع (6).

ضبط زوايا الشطب المائلة

ضع العدة الكهربائية على سطح مستو بحيث يتم سند صفيحة القاعدة (7) بشكل تام.

قم برك اللوالب الممجنمة (11) و (17). اقلب المنشار إلى الجانب. اضبط زاوية الشطب المائلة المرغوبة على التدريج (9). أحكم ربط اللوالب الممجنمة الأمامي (11) أو اللوالب الممجنمة الخلفي (17). ثم أحكم ربط اللوالب الممجنمة على الجانب المقابل. تنبيه: لا تضغط في هذه الأثناء على المقبض الإضافي (4) أو على المنشار نفسه. في حالة عدم مراعاة ذلك قد يتم دون قصد ضبط زوايا شطب مختلفة باللوالب الممجنمة (11) و (17). حيث تكون بذلك صفيحة القاعدة (7) غير مستوية على سطح قضيب التوجيه FSN.

في حالة ربط اللولبين الممجنمين معا فقد يكون من الضروري دعم المنشار من الجانب السفلي للمقبض الإضافي (4). لا تضغط أيضا في هذه الأثناء على المقبض الإضافي (4) أو على المنشار نفسه لتجنب أوضاع الضبط المختلفة.

في حالة ملاحظة اختلاف أوضاع الضبط على الرغم من ذلك فقم بحل اللولبين الممجنمين (11) و (17) مجددا. اضبط زاوية الشطب المائلة المرغوبة مجددا كالسابق.

يمكن ضبط المنشار على زاوية الشطب المائلة -1° أو +47°. للقيام بهذا اضغط عند التمرير على الزر (16) لزاوية الشطب المائلة -1° أو الزر (12) لزاوية الشطب المائلة +47°.

إرشاد: عند إجراء قواطع الشطب المائلة يكون عمق القطع أصغر من القيمة المشار إليها على مقياس عمق القطع (6).

علامات القطع (انظر الصورة D)

وتبين علامة القطع °0 (32) وضع شفرة المنشار في حالة القطع بزوايا قائمة. وتبين علامة القطع °45

تركيب شفرة المنشار (انظر الصورة A)

اضبط عمق القطع الأقصى، (انظر „ضبط عمق القطع (انظر الصور B - C)“، الصفحة 231).

يفضل وضع العدة الكهربائية على مقدمة هيكل المحرك من أجل استبدال العدد.

– قم بطي الذراع (3) إلى الأمام.
– حرك مانع التشغيل (2) إلى الأمام واضغط المنشار باتجاه صفيحة القاعدة (7) إلى أن تتعاشق بوضعية تغيير شفرة المنشار.
– قم بتنظيف شفرة المنشار (22) وجميع قطع الشد المطلوب تركيبها.

– قم بتركيب شفرة المنشار (22) على فلانشة التثبيت (23). يجب أن يتطابق اتجاه قص الأسنان (اتجاه السهم على شفرة المنشار) مع سهم اتجاه الدوران على الغطاء الواقى (15).

– قم بتركيب فلانشة التثبيت (21) وقم بربط لولب الشد (20) في اتجاه الدوران ②. احرص على وضع التثبيت الصحيح لفلانشة التثبيت (23) وفلانشة الشد (21).

– اضغط على زر تثبيت محور الدوران (25) واحتفظ به مضغوطة.

– باستخدام مفتاح سداسي الرأس المجوف (5) اربط لولب الشد (20) في اتجاه الدوران ②. ينبغي أن يبلغ عزم الربط 6-9 نيوتن متر، وهذا يماثل أحكام الربط اليدوي بالإضافة إلى ¼ لفة.

– اقلب الذراع (3) نحو الخلف. يرتد المنشار بذلك بقوة النابض إلى الوضع الأولي.

شفت الغبار/النشارة

إن غبار بعض المواد كالبلاستيك الذي يحتوي على الرصاص، وبعض أنواع الخشب والفلزات والمعادن، قد تكون مضرة بالصحة. إن ملامسة أو استنشاق غبار قد يؤدي إلى أعراض حساسية و/أو إلى أمراض الجهاز التنفسي لدى المستخدم أو لدى الأشخاص المتواجدين في مقربة من المكان.

تعتبر بعض الأغيرة المعينة، كأغيرة البلوط والزان، مسببة للسرطان، ولا سيما عند الارتباط بالمواد الإضافية لمعالجة الخشب (ملع حامض الكروميك، المواد الحافظة للخشب). يجوز أن يتم معالجة المواد التي تحتوي على الأسبستوس من قبل العمال المتخصصين فقط دون غيرهم.

– استخدم شاقطة غبار ملاتمة للمادة قدر الإمكان.
– حافظ على تهوية مكان الشغل بشكل جيد.
– ينصح بارتداء قناع وقاية للتنفس بفتحة المرشح P2. تراعى الأحكام السارية في بلدكم بالنسبة للمواد المرغوب معالجتها.

◀ تجنب تراكم الغبار بمكان العمل. يجوز أن تستنشق الأغيرة بسهولة.

الشفت الخارجي

أدخل خرطوم الشفت بقطر 35 مم (31) (التوايح) في مقذف النشارة (18). قم بتوصيل خرطوم الشفت (31) بشفاط الغبار (توايح). تجد في نهاية هذا الدليل عرضا عاما للتوصيل بشفاطات الغبار المختلفة.

يمكن توصيل العدة الكهربائية مباشرة بمقبس شاقطة Bosch الخوائية متعددة الأغراض المزودة

(33) وضع شفرة المنشار في حالة القطع بزاوية 45° في حالة الاستخدام دون سكة التوجيه.

بدء التشغيل

يراعى جهد الشبكة الكهربائية! يجب أن يتطابق جهد منبع التيار مع البيانات المذكورة على لوحة صنع العدة الكهربائية. يمكن أن يتم تشغيل العدد الكهربائية المميزة بعلامة 230 قاط في مقبس 220 قاط أيضا.

التشغيل والإطفاء

لغرض تشغيل العدة الكهربائية، اضغط أولا على قفل التشغيل (2) واضغط بعدها على مفتاح التشغيل والإطفاء (1) واحتفظ به مضغوطا.

من خلال استخدام مانع التشغيل (2) يتم في نفس الوقت تحرير تجهيزه القطع الغاطس ويمكن ضغط العدة الكهربائية إلى أسفل. ومن خلال ذلك تتوغل عدة الشغل في قطعة الشغل. وعند رفع العدة الكهربائية فإنها تعود مرة أخرى إلى الوضع الأصلي ويتم إعادة تأمين تجهيزه القطع الغاطس.

لغرض إيقاف العدة الكهربائية اترك مفتاح التشغيل والإيقاف (1).

ملحوظة لا يمكن تثبيت مفتاح التشغيل والإطفاء (1) لأسباب متعلقة بالأمان، بل يجب أن يتم ضغطه طوال فترة التشغيل.

محدد تيار بدء التشغيل

إن محدد تيار التشغيل الإلكتروني يحدد القدرة عند تشغيل العدة الكهربائية، ويتيح التشغيل بمصهر 16 أمبير.

المثبت الإلكتروني

يحافظ المثبت الإلكتروني على شبه ثبات عدد الدوران عند التشغيل دون حمل والتشغيل مع حمل ويؤمن بذلك قدرة عمل منتظمة.

ضبط عدد اللفات مسبقا

يمكنك بواسطة عجلة ضبط عدد الدوران مسبقا (24) ضبط عدد اللفات المطلوب مسبقا حتى أثناء التشغيل. يتعلق عدد الدوران المطلوب بنصل المنشار المستخدم وبالمادة المرغوب معالجتها (راجع النظرة الشاملة عن نصال المنشار بنهاية كراسة الاستعمال هذه). يعمل هذا على منع تعرض أسنان المنشار إلى الحرارة المفرطة أثناء النشر.

إرشادات العمل

ينبغي وقياية نصال المنشار من الصدمات والطرقات. قم بتوجيه العدة الكهربائية بشكل متزن وبضغط خفيف في اتجاه القطع. الدفع الأمامي الزائد يقلل إلى حد كبير من العمر الافتراضي لعدد الشغل ويمكن أن يسبب أضرار بالعدة الكهربائية. تتعلق قدرة النشر ووجوده القطع بشكل كبير بحالة وبشكل أسنان نصل المنشار، لذلك ينبغي استخدام نصال المنشار الماددة والملائمة للمادة المرغوب معالجتها فقط.

نشر الخشب

يتعلق اختيار نصل المنشار الملائم بنوع الخشب وبجودة الخشب وإن كان من المطلوب إجراء القطوع الطولية أو العرضية.

في عمليات القطع الطولي في خشب الصنوبر تنشأ نشارة طويلة ولولبية الشكل.

إن أعيرة الزان والبوط شديدة الضرر بالصحة، لذلك ينبغي العمل فقط بالاتصال مع شاقطة للأعيرة.

نشر اللدائن

إرشاد: تتشكل نشارة طويلة حلزونية الشكل عند نشر اللدائن ولا سيما عند نشر البي في سي، وقد تكون هذه النشارة مشحونة كهروستاتيا. ويمكن أن يتعرض مقذف النشارة (18) للانسداد من جراء ذلك. يفضل استخدام تجهيزه شفت غبار أثناء العمل.

اقترب بالعدة الكهربائية من قطعة الشغل بعد تشغيلها وابدأ بنشرها بحذر. تابع العمل بعد ذلك بسرعة ودون انقطاع، لكي لا تلتصق أسنان المنشار بسرعة.

نشر المعادن غير الحديدية

ملحوظة: استخدم فقط شفرة منشار حاد ومناسب لقطع المعادن غير الحديدية. يضمن ذلك قطع نظيف ويمنع انقمام شفرة المنشار.

اقترب بالعدة الكهربائية من قطعة الشغل بعد تشغيلها وابدأ بنشرها بحذر. تابع العمل بعد ذلك بدفع أمامي ضئيل ودون الانقطاع عن العمل. ابدأ بقطع القطاعات دائما من الناحية الرفيعة، وفي حالة القطاعات على شكل U لا تقطع مطلقا من الناحية المفتوحة. قم بسند القطاعات الطويلة، وذلك لتجنب انقمام شفرة المنشار والصدمة الارتدادية للعدة الكهربية.

نشر مواد البناء الخفيفة (مواد شغل بحصة معدنية)

◀ لا بد من مراعاة الأحكام القانونية ونصائح منتج المادة عند نشر مواد البناء الخفيفة.

يجوز معالجة مواد البناء الخفيفة فقط بالقطع الجاف وقطع بالاتصال مع شفت الغبار. اشتغل دائما بالاتصال مع سكة التوجيه (29) (توابع).

يجب أن تكون شاقطة الغبار الخوائية مخصصة لشغل الأعيرة الصخرية. توفر بوش المكناس الكهربائية المناسبة.

النشر مع سكة التوجيه (انظر الصورة D)

باستخدام سكة التوجيه (29) يمكنك القطع في خط مستقيم.

تشكل الشفة المطاطية على سكة التوجيه وقياية من تمزق النشارة، وهي تمنع تمزق السطح عند نشر مواد الشغل الخشبية. ينبغي أن تتركز شفرة المنشار عندئذ بأسنانها على الشفة المطاطية مباشرة.

ينبغي أن تتم موازنة الشفة المطاطية قبل عملية القص الأولى بسكة التوجيه (29) مع المنشار الدائري المستخدم. لتقوم بذلك ينبغي أن تضع سكة التوجيه (29) بكامل طولها على قطعة الشغل. اضبط عمق القص على 9 مم تقريبا وزاوية شطب قائمة. قم بتشغيل المنشار الدائري وادفعه باتجاه القص بدفع خفيف ومنتظم.

يمكن وصل سكتي توجيه اثنتين بواسطة قطعة الوصل (30). يتم ربطهما بواسطة اللوالب الأربعة الموجودة في قطعة الوصل.

يسر فريق Bosch لاستشارات الاستخدام مساعدتك إذا كان لديك أي استفسارات بخصوص منتجاتنا وملحقاتها.

يلزم ذكر رقم الصنف ذو الفئات العشر وفقاً للوحة صنع المنتج عند إرسال أية استفسارات أو طلبات قطع غيار.

الجزائر

سيستال

منطقة الحدادين الصناعية

06000 بجاية

هاتف: 213 (0) 982 400 991/2

فاكس: 213 (0) 3 420 1569

بريد إلكتروني: sav@siestal-dz.com

البحرين

شركة الجفلي وإخوانه للمعدات الفنية.

مملكة البحرين، العكر - بلوك 0624 - شارع 2403 -

مبنى 0055D

الهاتف: 97317704537

فاكس: 973177045257

البريد الإلكتروني: h.berjas@ejab.com.sa

مصر

RBEG-LLC

22 كمال الدين حسين

شيراتون هليوبوليس

11799 القاهرة

البريد الإلكتروني:

boschegypt.powertools@eg.bosch.com

العراق

Sahba Technology Group

شارع مطار المثنى

بغداد

هاتف بغداد: 964 (0) 7 901 930366

هاتف دبي: 971 (0) 4 422 1898

البريد الإلكتروني: duraid@sahbatechnology.com

الأردن

شركة الجذور العربية Roots Arabia - الأردن

شارع الحرية، المقابيلين

عمان 11623، الأردن

صندوق بريد: 110068

هاتف: 962 6 4398990

البريد الإلكتروني: bosch@rootsjordan.com

الكويت

منطقة الشويخ الصناعية، مبنى 1، قطعة 16، شارع

رقم 3

صندوق بريد صندوق 164 - 13002 الصفاة

هاتف: 24810844

فاكس: 24810879

بريد إلكتروني: josephkr@aaalmutawa.com

لبنان

طحيني هنا وشركاه ش.ذ.م.م.

صندوق بريد صندوق 449-90

جديد

الدورة-بيروت

هاتف: 9611255211

بريد إلكتروني: service-pt@tehini-hana.com

مواصفة صفيحة القاعدة مع سلك التوجيه (انظر الصورة E)

يمكن استخدام الحز الضيق الموجود بصفيحة القاعدة (7) مع سلك التوجيه المذكورة على صفيحة التوجيه. لمواصفة صفيحة القاعدة مع سلك التوجيه ذات حافة دليبية أكثر عرضاً ينبغي إزالة الوليعة اللدائية (34). قم بتثبيت المنشار على سكة التوجيه واضبط دقة توافق المنشار على سكة التوجيه بواسطة اللولبين المحززين (35).

النشر مع مصد التوازي (انظر الصور G - F)

يسمح مصد التوازي (14) بإجراء القطوع الدقيقة على مسار حافة قطعة الشغل أو بقطع الخطوط المتساوية.

قم بتريك القضيبين الدليليين لمصد التوازي (14) عبر الفتحات الدليبية بصفيحة القاعدة (7). قم بتريك اللولب المجنحة (10) من الطرفين، كما تم توضيحه بالصورة، ولكن لا تباشر بإدارة اللولب المجنحة (10).

اضبط عرض القص المرغوب كقيمة قياسية على علامة القطع المعنوية (32) أو (33) (انظر علامات القطع (انظر الصورة D)، الصفحة 231). أحكم ربط اللولب المجنحة (10).

النشر مع مصد مساعد (انظر الصورة H)

من أجل قص قطع الشغل الكبيرة أو لقص الحواف المستقيمة يمكنك أن تثبت لوح خشبي أو عارضة كمصد مساعد على قطعة الشغل، لتوجيه المنشار الدائري بواسطة صفيحة القاعدة على مسار المصد المساعد.

الصيانة والخدمة

الصيانة والتنظيف

◀ اسحب القابس من مقبس الشبكة الكهربائية قبل إجراء أي عمل على العدة الكهربائية.

◀ للعمل بشكل جيد وآمن حافظ دائماً على نظافة العدة الكهربائية وفتحات التهوية.

يجب أن يبقى غطاء الوقاية (15) حر الحركة دائماً وقابلًا للاغلاق بمفرده. حافظ لأجل ذلك دائماً على نظافة النطاق الموجود حول غطاء الوقاية (15). قم بإزالة الغبار والنشارة باستخدام فرشاة.

أضال المنشار غير المطلية يمكن حمايتها من التآكل عن طريق طبقة رقيقة من الزيت غير المحتوي على أحماض. امسح الزيت قبل البدء بالشغل وإلا فقد يتسخ الخشب بالبقع.

إن بقايا الراتنج والغراء على نصال المنشار تؤدي إلى القطوع الرديئة، لذلك ينبغي تنظيف نصل المنشار فوراً بعد الاستعمال.

إذا تطلب الأمر استبدال خط الإمداد، فينبغي أن يتم ذلك من قبل شركة Bosch أو من قبل مركز خدمة الزبائن المعتمد لشركة Bosch للعدد الكهربائية، لتجنب التعرض للمخاطر.

خدمة العملاء واستشارات الاستخدام

يجيب مركز خدمة العملاء على الأسئلة المتعلقة بإصلاح المنتج وصيانته، بالإضافة لقطع الغيار. تجد الرسوم التفصيلية والمعلومات الخاصة بقطع الغيار في الموقع: www.bosch-pt.com

فاكس: +967-1-471917
بريد إلكتروني: /tech-tools@abualrejal.com
yahya@abualrejal.com

التخلص من العدة الكهربائية

ينبغي تسليم العدد الكهربائية والتوايح والعبوة إلى مركز معالجة النفايات بطريقة محافظة على البيئة. لا ترم العدد الكهربائية ضمن النفايات المنزلية.



فقط لدول الاتحاد الأوروبي:

حسب التوجيه الأوروبي 2012/19/EU يصدد الأجهزة الكهربائية والإلكترونية القديمة وتطبيقه ضمن القانون المحلي، ينبغي جمع العدد الكهربائية التي لم تعد صالحة للاستعمال بشكل منفصل، وتسليمها لمركز يقوم بإعادة استغلالها بطريقة محافظة على البيئة.

المغرب

Robert Bosch Morocco SARL
53، شارع الملازم محمد محروود
20300 الدار البيضاء
الهاتف: +212 5 29 31 43 27
البريد الإلكتروني: sav.outillage@ma.bosch.com

عمان

ملتن للتجارة والمقاولات ش.م.م
صندوق بريد 131، روى، مسقط
الكوود البريدي: 112، سلطنة عمان
هاتف: +968 2479 4035/4089/4901
جوال: +968-91315465
فاكس: +968 2479 4058
البريد الإلكتروني: sudhirkumar@malatan.net

قطر

الدولية لطلول البناء ش.م.م
صندوق بريد صندوق 51،
هاتف الدوحة: +974 40065458
فاكس: +974 4453 8585
بريد إلكتروني: csd@icsdoha.com

المملكة العربية السعودية

شركة الجفلي للمعدات الفنية (جيتكو)
صندوق بريد: 1049 - جدة 21431 - المملكة العربية
السعودية
جدة: 00966 (0) 12 692 0770 - داخلي 433
الرياض: 00966 (0) 11 409 3976 -
داخلي-30/34/39
الدمام: 00966 (0) 13 833 9565
البريد الإلكتروني: M.Zreik@eajb.com.sa

سوريا

مؤسسة دلال للمعدات الكهربائية
دمشق. شارع البرامكة - شارع بن عامر
هاتف: +963112241006 أو 009631122414009
الجوال: 00963991141005
البريد الإلكتروني: rita.dallal@hotmail.com

تونس

روبرت بوش تونس ش.ذ.م.م
7 زنقة ابن بطوطة Z.I. سان جوبان
مقرين رياض
2014 ابن عروس
هاتف: +216 71 427 496/879
فاكس: +216 71 428 621
بريد إلكتروني: sav.outillage@tn.bosch.com

الإمارات العربية المتحدة

المركزية للسيارات والمعدات،
صندوق بريد 26255، دبي
دبي: 00971 (0) 4 3090920/3090930
أبو ظبي: 00971 (0) 2 4017745
الشارقة: 00971 (0) 6 5932777
العين: 00971 (0) 3 7157419
البريد الإلكتروني:
Mallappa.Madari@centralmotors.ae

اليمن

مؤسسة أبو الرجال التجارية
صنعا، شارع الزبيري. أمام مبنى البرلمان الجديد
هاتف: +967-1-202010

فارسی

دستورات ایمنی

نکات ایمنی عمومی برای ابزارهای برقی

هشدار

کلیه هشدارها، دستورالعملها، تصاویر و

مشخصات ارائه شده به همراه ابزار برقی را مطالعه کنید. اشتباهات ناشی از عدم رعایت این دستورات ایمنی ممکن است باعث برق گرفتگی، سوختگی و یا سایر جراحات های شدید شود.

کلیه هشدارهای ایمنی و راهنماییها را برای آینده خوب نگهداری کنید.

عبارت «ابزار برقی» در هشدارها به ابزارهایی که به پریز برق متصل میشوند (با سیم برق) و یا ابزارهای برقی باتری دار (بدون سیم برق) اشاره دارد.

ایمنی محل کار

محیط کار را تمیز و روشن نگه دارید. محیطهای در هم ریخته یا تاریک احتمال بروز حادثه را افزایش میدهند.

ابزار برقی را در محیطهایی که خطر انفجار وجود دارد و حاوی مایعات، گازها و بخارهای متحرکه هستند، به کار نگیرید. ابزارهای برقی چرقفههایی ایجاد میکنند که میتوانند باعث آتش گرفتن گرد و غبارهای موجود در هوا شوند.

هنگام کار با ابزار برقی، کودکان و سایر افراد را از دستگاه دور نگه دارید. در صورتیکه حواس شما پرت شود، ممکن است کنترل دستگاه از دست شما خارج شود.

ایمنی الکتریکی

دوشاخه ابزار برقی باید با پریز برق تناسب داشته باشد. هیچگونه تغییری در دوشاخه ایجاد نکنید. مبدل دوشاخه نباید همراه با ابزار برقی دارای اتصال زمین استفاده شود. دوشاخههای اصل و تغییر داده نشده و پریزهای مناسب، خطر برق گرفتگی را کاهش میدهند.

از تماس بدنی با قطعات متصل به سیم اتصال زمین مانند لوله، شوفاژ، اجاق برقی و یخچال خودداری کنید. در صورت تماس بدنی با سطوح و قطعات دارای اتصال به زمین و همچنین تماس شما با زمین، خطر برق گرفتگی افزایش می یابد.

ابزارهای برقی را در معرض باران و رطوبت قرار ندهید. نفوذ آب به ابزار برقی، خطر شوک الکتریکی را افزایش میدهد.

از سیم دستگاه برای مقاصد دیگر استفاده نکنید. هرگز برای حمل ابزار برقی، کشیدن آن یا خارج کردن دوشاخه از سیم دستگاه استفاده نکنید. کابل دستگاه را از حرارت، روغن، لیبهای تیز یا قطعات متحرک دور نگه دارید. کابلهای آسیب دیده و یا گره خورده خطر شوک الکتریکی را افزایش میدهند.

هنگام استفاده از ابزار برقی در محیطهای باز، تنها از کابل رابطی استفاده کنید که برای محیط باز نیز مناسب باشد. کابل های رابط

مناسب برای محیط باز، خطر برق گرفتگی را کم می کنند.

در صورت لزوم کار با ابزار برقی در محیط و اماکن مرطوب، باید از یک کلید حفاظتی جریان خطا و نشستی زمین (کلید قطع کننده اتصال با زمین) استفاده کنید. استفاده از کلید حفاظتی جریان خطا و نشستی زمین خطر برق گرفتگی را کاهش می دهد.

رعایت ایمنی اشخاص

حواس خود را خوب جمع کنید، به کار خود دقت کنید و با فکر و هوشیاری کامل با ابزار برقی کار کنید. در صورت خستگی و یا در صورتی که مواد مخدر، الکل و دارو استفاده کردهاید، با ابزار برقی کار نکنید. یک لحظه بی توجهی هنگام کار با ابزار برقی، میتواند جراحات های شدیدی به همراه داشته باشد.

از تجهیزات ایمنی شخصی استفاده کنید. همواره از عینک ایمنی استفاده نمایید. استفاده از تجهیزات ایمنی مانند ماسک ضد گرد و غبار، کفشهای ایمنی ضد لغزش، کلاه ایمنی و گوشی محافظ متناسب با نوع کار با ابزار برقی، خطر مجروح شدن را کاهش میدهد.

مواظب باشید که ابزار برقی بطور ناخواسته بکار نیفتد. قبل از وارد کردن دوشاخه دستگاه در پریز برق، اتصال آن به باتری، برداشتن آن و یا حمل دستگاه، باید دقت کنید که ابزار برقی خاموش باشد. در صورتی که هنگام حمل دستگاه انگشت شما روی دکمه قطع و وصل باشد و یا دستگاه را در حالت روشن به برق بزنید، ممکن است سوانح کاری پیش آید.

قبل از روشن کردن ابزار برقی، همه ابزارهای تنظیم کننده و آپارها را از روی دستگاه بردارید. ابزار و آپارهایی که روی بخش های چرخنده دستگاه قرار دارند، میتوانند باعث ایجاد جراحات شوند.

وضعیت بدن شما باید در حالت عادی قرار داشته باشد. برای کار جای مطمئنی برای خود انتخاب کرده و تعادل خود را همواره حفظ کنید. به این ترتیب میتوانید ابزار برقی را در وضعیتهای غیر منتظره بهتر تحت کنترل داشته باشید.

لباس مناسب بپوشید. از پوشیدن لباسهای گشاد و حمل زینت آلات خودداری کنید. موها و لباس خود را از بخشهای در حال چرخش دستگاه دور نگه دارید. لباسهای گشاد، موی بلند و زینت آلات ممکن است در قسمتهای در حال چرخش دستگاه گیر کنند.

در صورتی که تجهیزاتی برای اتصال وسائل مکش گرد و غبار و یا وسیله جمع کننده گرد و غبار ارائه شده است، باید مطمئن شوید که این وسائل درست نصب و استفاده می شوند. استفاده از وسائل مکش گرد و غبار مصونیت شما را در برابر گرد و غبار زیاده تر میکند.

آشنایی با ابزار به دلیل کار کردن زیاد با آن نباید باعث سهل انگاری شما و نادیده گرفتن اصول ایمنی شود. بی دقتی ممکن است باعث بروز جراحاتی در عرض کسری از ثانیه شود.

- ◀ **هرگز زیر قطعه کار را نگیرید.** قاب محافظ قادر به محافظت شما از آسیب دزدگی توسط تیغه اره در ناحیه زیر قطعه کار نمیباشد.
- ◀ **میزان عمق برش را با ضخامت قطعه کار متناسب و تنظیم کنید.** کمتر از ارتفاع یک دندانه کامل تیغه اره باید از زیر قطعه کار قابل رؤیت باشد.
- ◀ **هرگز قطعه کار را هنگام برش در دستها یا روی پای خود نگه ندارید.** قطعه کار را به وسیله یک قرارگاه و یا سکوی محکم، تثبیت کنید. مهم است که قطعه کار به خوبی مهار شده باشد تا خطر تماس بدنی، گیر کردن تیغه اره و یا از دست دادن کنترل کاهش یابد.
- ◀ **در صورت انجام کارهایی که امکان برخورد با کابلهای حامل جریان برق مخفی وجود دارد، ابزار برقی را از دسته عایق بگیرید.** در صورت برخورد با یک کابل حامل "جریان برق" ممکن است قسمتهای فلزی ابزار برقی حامل "جریان برق" شوند و باعث برق گرفتگی کاربر گردند.
- ◀ **هنگام برش همواره از یک راهنمای برش و یا راهنمای برش مستقیم برای کنارها استفاده کنید.** این کار باعث افزایش دقت میشود و احتمال شکستن تیغه را کاهش میدهد.
- ◀ **همواره از تیغه ارههای دارای اندازه و سوراخ نگهدارنده مناسب (مثلا شکل گرد یا لوزی) استفاده کنید.** تیغه ارههایی که با قطعههای مونتاژ اره متناسب نباشند، به صورت غیر مدور حرکت میکنند و باعث از دست دادن کنترل میشوند.
- ◀ **هرگز از پیچ یا واشر آسیب دیده یا نامناسب استفاده نکنید.** واشرها و پیچهای مخصوص تیغه اره، برای دستیابی به عملکرد بهینه و ایمنی عملیات ساخته شدهاند.
- پس زدن دستگاه و هشدارهای ایمنی**
 - پس زدن نتیجه واکنش ناگهانی تیغه اره بلوکه شده، گیر کرده یا اشتباه هدایت شده است که باعث بلند شدن تیغه اره از قطعه کار و حرکت آن به سمت کاربر میشود؛
 - چنانچه تیغه اره در شیار در حال بسته شدن تیغه اره گیر کند یا بلوکه شود، از کار میافتد و نیروی موتور، اره را به سمت کاربر پرت میکند؛
 - در صورتیکه تیغه اره در محل برش بچرخد یا اشتباه هدایت شود، امکان گیر کردن دندانههای لبه عقبی تیغه اره در سطح قطعه کار وجود دارد که در این صورت تیغه اره از شیار بیرون میرود و به سمت کاربر پرت میشود.
 - پس زدن نتیجه استفاده نادرست از تیغه اره و/یا روشها یا شرایط کاری غیر صحیح است و با رعایت اقدامات ایمنی مناسب به شرح زیر میتوان از آن جلوگیری بعمل آورد.
- ◀ **اره را با هر دو دست محکم بگیرید و بازوهای خود را در حالتی قرار دهید که قادر به کنترل نیروی پس زننده دستگاه باشید.** همواره با دستگاه به نحوی کار کنید که بدن شما با تیغه اره در یک مسیر قرار نگیرد، بلکه در سطح جانبی، کنار تیغه اره قرار داشته باشد. پس زدن باعث جهش تیغه اره به عقب میشود، اما

- استفاده صحیح از ابزار برقی و مراقبت از آن**
 - ◀ **از وارد کردن فشار زیاد روی دستگاه خودداری کنید.** برای هر کاری، از ابزار برقی مناسب با آن استفاده کنید. بکار گرفتن ابزار برقی مناسب باعث میشود که بتوانید از توان دستگاه بهتر و با اطمینان بیشتر استفاده کنید.
 - ◀ **در صورت ایراد در کلید قطع و وصل ابزار برقی، از دستگاه استفاده نکنید.** ابزار برقی که نمی توان آنها را قطع و وصل کرد، خطرناک بوده و باید تعمیر شوند.
 - ◀ **قبل از تنظیم ابزار برقی، تعویض متعلقات و یا کنار گذاشتن آن، دوشاخه را از برق بکشید و یا باتری آنرا خارج کنید.** رعایت این اقدامات پیشگیری ایمنی از راه افتادن ناخواسته ابزار برقی جلوگیری می کند.
 - ◀ **ابزار برقی را در صورت عدم استفاده، از دسترس کودکان دور نگه دارید و اجازة ندهید که افراد ناوارد و یا اشخاصی که این دفترچه راهنما را نخواندهاند، با این دستگاه کار کنند.** قرار گرفتن ابزار برقی در دست افراد ناوارد و بی تجربه خطرناک است.
 - ◀ **از ابزار برقی و متعلقات خوب مراقبت کنید.** مواظب باشید که قسمت های متحرک دستگاه خوب کار کرده و گیر نکنند. همچنین دقت کنید که قطعات ابزار برقی شکسته و یا آسیب دیده نباشند. قطعات آسیب دیده را قبل از شروع به کار تعمیر کنید. علت بسیاری از سوانح کاری، عدم مراقبت کامل از ابزارهای برقی می باشد.
 - ◀ **ابزار برش را تیز و تمیز نگه دارید.** ابزار برشی که خوب مراقبت شده و از لبه های تیز برخوردار است، کمتر در قطعه کار گیر کرده و بهتر قابل هدایت است.
 - ◀ **ابزار برقی، متعلقات، متنها، دستگاه و غیره را مطابق دستورات این جزوه راهنما به کار گیرید و به شرایط کاری و نوع کار نیز توجه داشته باشید.** استفاده از ابزار برقی برای عملیاتی به جز مقاصد در نظر گرفته شده، میتواند به بروز شرایط خطرناک منجر شود.
 - ◀ **دستها و سطوح عایق را همواره خشک، تمیز و عاری از روغن و گریس نگه دارید.** دسته های لغزنده مانع ایمنی و کنترل در کار در شرایط غیر منتظره هستند.
- سرویس**
 - ◀ **برای تعمیر ابزار برقی فقط به متخصصین حرفهای رجوع کنید و از قطعات یدکی اصل استفاده نمایید.** این باعث خواهد شد که ایمنی دستگاه شما تضمین گردد.
- دستورات ایمنی برای ارههای گردبر**
 - فرایندهای برش**
 - ◀ **دستهای خود را از محدوده برش و تیغه اره دور نگه دارید.** با دست دیگر خود دسته کمکی و یا بدنه موتور را بگیرید. چنانچه با هر دو دست خود دستگاه اره را بگیرید، دستهای شما به وسیله تیغه اره آسیب نمیبینند.

◀ **مطمئن شوید کفی (صفحه پایه) اره هنگام انجام برش جیبی جابهجا نمیشود.** جابهجایی جانبی تیغه اره باعث گیر کردن و پس زدن احتمالی دستگاه میشود.

◀ **قبل از قرار دادن اره بر روی میز کار و یا روی زمین، مطمئن شوید حفاظ ایمنی پایینی روی تیغه اره را پوشانده است.** تیغه اره بدون حفاظ و در حال چرخش باعث عقب راندن اره میشود و هر آنچه را که سر راهش قرار بگیرد، میرد. توجه داشته باشید که تیغه پس از خاموش کردن دستگاه نیز مدتی به حرکت خود ادامه میدهد.

سایر راهنماییهای ایمنی

◀ **دستهای خود را به محل خروج تراشه نزدیک نکنید.** ممکن است، خود را با قسمتهای در حال چرخش مجروح کنید.

◀ **با اره بالای سرتان کار نکنید.** اینگونه کنترل کافی روی ابزار برقی ندارید.

◀ **برای پیدا کردن لوله ها و سیم های پنهان موجود در ساختمان و محدوده کار، از یک دستگاه ردیاب مخصوص برای یافتن لوله ها و سیمهای تأسیسات استفاده کنید و یا با شرکت های کارهای تأسیسات ساختمان و خدمات مربوطه تماس بگیرید.** تماس با کابل و سیمهای برق ممکن است باعث آتشسوزی و یا برق گرفتگی شود. ایراد و آسیب دیدگی لوله گاز میتواند باعث انفجار شود. سوراخ شدن لوله آب، باعث خسارت و یا برق گرفتگی میشود.

◀ **قطعه کار را محکم کنید.** دسورتریکه قطعه کار به وسیله تجهیزات نگهدارنده و یا وسیله گیره محکم شده باشد، قطعه کار مطمئن تر نگه داشته میشود، تا اینکه بوسیله دست نگهداشته شود.

◀ **ابزار برقی را هنگام کار با دو دست محکم بگیرید و وضعیت خود را ثابت و مطمئن کنید.** ابزار برقی با دو دست مطمئن تر هدایت می شود.

◀ **از ابزار برقی به صورت نصب شده استفاده نکنید.** ابزار برقی برای کار روی میز اره مناسب نیست.

◀ **از تیغه ارههای فولادی HSS استفاده نکنید.** اینگونه تیغه های اره ممکن است سریع بشکنند.

◀ **فلزات آهنی را اره نکنید.** تراشههای گداخته میتوانند باعث آتشسوزی در مکنده گرد و غبار شوند.

◀ **از ماسک ایمنی تنفس در برابر گرد و غبار استفاده کنید.**

◀ **قبل از کنار گذاشتن ابزار برقی صبر کنید تا دستگاه بطور کامل از کار و حرکت بایستد.** ابزار ممکن است به قطعه کار گیر کرده و کنترل ابزار برقی از دست شما خارج شود.

توضیحات محصول و کارکرد

همه دستورات ایمنی و راهنماییها را بخوانید. اشتباهات ناشی از عدم رعایت این دستورات ایمنی ممکن است باعث برقگرفتگی، سوختگی و یا سایر جراحت های شدید شود.



کاربر دستگاه می تواند با اقدامات ایمنی مناسب و با رعایت احتیاط بر این گونه نیروها مسلط باشد.

◀ **در صورت گیر کردن تیغه اره و یا متوقف ساختن کارتان به هر دلیلی، دستگاه را خاموش نموده و اره را ثابت نگه دارید تا تیغه اره کاملاً متوقف شود.** هرگز تا زمانی که تیغه اره در حال چرخش است، سعی نکنید آنرا از داخل قطعه کار خارج کنید و یا اره را به عقب بکشید، در غیر این صورت امکان پس زدن و ضربه برگشتی وجود دارد. علت گیر کردن تیغه اره را جستجو کرده و آنرا برطرف کنید.

◀ **هنگام روشن کردن مجدد اره در داخل قطعه کار، تیغه اره را در وسط شکاف برش قرار دهید، به طوری که دندانهای تیغه اره در قطعه کار درگیر نشود.** در صورت گیر کردن تیغه اره، ممکن است هنگام روشن کردن مجدد دستگاه، تیغه اره از قطعه کار بیرون بیاید یا پس بزند.

◀ **سطوح و قطعات بزرگ را خوب مهار کنید تا خطر پس زدن و یا گیر کردن تیغه اره کاهش یابد.** قطعات پهن و بزرگ ممکن است تحت تأثیر وزن خود خم شوند. از اینرو باید در دو طرف قطعه کار، هم در نزدیکی خط برش و هم در نزدیکی لبه قطعه، تکیهگاه قرار داده شود.

◀ **از به کار بردن تیغههای کند یا آسیب دیده خودداری کنید.** تیغههای کند اره یا درست قرار نگرفتن آنها، باعث ایجاد یک شکاف برش تنگ و در نتیجه منجر به افزایش اصطکاک، گیر کردن تیغه اره و پس زدن دستگاه میشوند.

◀ **قبل از شروع اره کاری، نخست اهرمهای مهار تنظیم عمق و تنظیم زاویه برش را محکم کنید.** چنانچه تنظیمات در حین اره کاری تغییر یابند، امکان گیر کردن تیغه اره و ضربه برگشتی دستگاه وجود دارد.

◀ **هنگام ارهکاری درون دیوارهای موجود یا سایر نقاط کور بیشتر احتیاط کنید.** تیغه اره فرو رفته میتواند در اجسام کج شده، گیر کند و باعث پس زدن شود.

عملکرد قاب محافظ

◀ **قبل از شروع به کار، کنترل کنید که حفاظ به خوبی بسته شود.** در صورتی که حفاظ آزادانه حرکت نمیکند و بلافاصله روی تیغه را نمیپوشاند، از اره استفاده نکنید. هرگز حفاظ ایمنی را بطوریکه تیغه اره بدون پوشش در دسترس قرار بگیرد، با گیره یا بند مهار نکنید. چنانچه دستگاه اره ناخواسته به زمین بیفتد، ممکن است قاب محافظ خمیده و کج شود. بررسی کنید که قاب محافظ آزادانه حرکت میکند و در کلیه زوایا و عمقهای برش، با تیغه اره و سایر قسمتها برخورد نمیکند.

◀ **عملکرد و شرایط فنر قاب محافظ تیغه را کنترل کنید.** چنانچه حفاظ ایمنی و فنر آن به درستی عمل نمیکند، پیش از به کار بردن دستگاه اره، آنها را سرویس و تعمیر کنید. قطعات آسیب دیده، رسوبات چسبنده و یا تجمع تراشه و خاک اره باعث کنودی در عملکرد حفاظ ایمنی پایینی تیغه میشوند.

به تصویرهای واقع در بخشهای اول دفترچه راهنما توجه کنید.

موارد استفاده از دستگاه

این ابزار برقی برای برش های طولی و عرضی قطعات چوبی با مسیر برش مستقیم و همچنین برش های زاویه دار (زاویه فارسی بر)، در حالیکه دستگاه بطور محکم بر روی قطعه کار قرار گرفته باشد، در نظر گرفته شده است. با تیغه ارههای مناسب میتوان همچنین فلزات غیر آهنی نازک (مانند پرفیل)، مواد ساختمانی سبک و مواد مصنوعی را نیز برش داد. کار روی اجسام غیر فلزی مجاز نیست.

اجزاء دستگاه

شماره های اجزاء دستگاه که در تصویر مشاهده میشود، مربوط به شرح ابزار برقی می باشد که تصویر آن در این دفترچه آمده است.

- (1) کلید روشن/خاموش
- (2) کلید ایمنی برای قفل کردن کلید روشن/خاموش
- (3) اهرم برای تعویض تیغه اره
- (4) دسته کمکی (با سطح عایق)
- (5) آچار آلن
- (6) صفحه مدرج عمق برش
- (7) صفحه پایه
- (8) نشانگر قابل تنظیم عمق برش
- (9) صفحه مدرج زاویه مورب
- (10) پیچ خروسی برای گونیا متمرکز^(A)
- (11) پیچ خروسی برای انتخاب زاویه مورب
- (12) دکمه برای زاویه مورب 47°
- (13) پنجره دید کشویی برای مکش
- (14) خط کش راهنمای موازی^(A)
- (15) قاب محافظ
- (16) دکمه برای زاویه مورب -1°
- (17) پیچ خروسی برای انتخاب زاویه مورب
- (18) محل خروج تراشه و خاک اره
- (19) دسته (دارای سطح عایق)
- (20) پیچ مهار برای نصب فلائز مهار (مهره رو)
- (21) فلائز مهار
- (22) تیغه اره گرد^(A)
- (23) فلائز گیرنده
- (24) کلید تنظیم و انتخاب سرعت
- (25) دکمه قفل محور دستگاه
- (26) محور اره
- (27) کشویی انتخاب عمق برش
- (28) گیره پیچی^(A)
- (29) ریل راهنما^(A)
- (30) قطعه رابط^(A)
- (31) شیلنگ مکش^(A)
- (32) علامت برش 0°

(33) علامت برش 45°

(34) قطعه پلاستیک برای صفحه پایه

(35) پیچ دستی برای تنظیم دامنه شیار هدایت کننده

(A) کلیه متعلقاتی که در تصویر و یا در متن آمده است، بطور معمول همراه دستگاه ارائه نمی شود. لطفاً لیست کامل متعلقات را از فهرست برنامه متعلقات اقتباس نمایید.

مشخصات فنی

اره گرد دستی		GKT 55 GCE
شماره فنی		3601 F750..
قدرت ورودی نامی	W	1400
سرعت در حالت آزاد	min ⁻¹	6250 - 3600
حداکثر سرعت چرخش زیر بار	min ⁻¹	5900
حداکثر عمق برش		
- برای زاویه مورب 0°	میلیمتر	57
- برای زاویه فارسی 45°	میلیمتر	42
• قفل کننده محور دستگاه		
• انتخاب سرعت		
• تثبیت کننده الکترونیکی		
• محدود کننده جریان برق		
راه اندازی		
اندازه های صفحه پایه	میلیمتر	154 x 305
حداکثر قطر تیغه اره	میلیمتر	165
حداقل قطر تیغه اره	میلیمتر	160
حداکثر ضخامت تیغه اره	میلیمتر	1,8
حداکثر ضخامت و اندازه دندانه تیغه اره	میلیمتر	2,6
حداقل ضخامت و اندازه دندانه تیغه اره	میلیمتر	1,8
قطر سوراخ میانی تیغه	میلیمتر	20
وزن مطابق استاندارد EPTA-Procedure 01:2014	kg	4,7
کلاس ایمنی		II / □

مقادیر برای ولتاژ نامی [U] 230 ولت میباشد. برای ولتاژهای مختلف و تولیدات مخصوص کشورها، ممکن است این مقادیر متفاوت باشند.

نصب

◀ فقط از تیغه های اره ای استفاده کنید که حداکثر سرعت مجاز آنها از سرعت در حالت آزاد (بدون بار) ابزار برقی شما بیشتر باشد.

نحوه جاگذاری/تعویض تیغه اره

- ◀ پیش از انجام هرگونه کاری بر روی ابزار الکتریکی، دوشاخه اتصال آنرا از داخل پریز برق بیرون بکشید.
- ◀ به هنگام مونتاژ تیغه اره از دستکش ایمنی استفاده کنید. در تماس با تیغه اره خطر آسیب دیدگی و جراحت وجود دارد.

9 نیوتنمتر باشد، که معادل سفت کردن با دست، علاوه ¼ چرخش میباشد.

- اهرم (3) را به عقب خم کنید. در این حین اهرم به وضعیت اولیه برمی گردد.

مکش گرد، براده و تراشه

گرد و غبار موادی مانند رنگ های دارای سرب، بعضی از چوب ها، مواد معدنی و فلزات میتوانند برای سلامتی مضر باشند. دست زدن و یا تنفس کردن گرد و غبار ممکن است باعث بروز آلرژی و یا بیماری مجاری تنفسی شخص استفاده کننده و یا افرادی که در آن نزدیکی میباشند، بشود.

گرد و غبارهای مخصوصی مانند گرد و غبار درخت بلوط و یا درخت راش سرطان زا هستند، خصوص ترکیب آنها با سایر موادی که برای کار بر روی چوب (کرومات، مواد برای محافظت از چوب) بکار برده میشوند. فقط افراد متخصص مجازند با موادی که دارای آزیست میباشند کار کنند.

- حتی الامکان از یک دستگاه مکش مناسب و درخور ماده (قطعه کار) استفاده کنید.

- توجه داشته باشید که محل کار شما از تهویه هوای کافی برخوردار باشد.

- توصیه میشود از ماسک تنفسی ایمنی با درجه فیلتر P2 استفاده کنید.

به قوانین و مقررات معتبر در کشور خود در رابطه با استفاده از مواد و قطعات کاری توجه کنید.

◀ **از تجمع گرد و غبار در محل کار جلوگیری کنید.** گرد و غبار می توانند به آسانی مشتعل شوند.

مکش گرد و غبار توسط مکنده مجزا

یک شیلنگ مکش با قطر 35 میلیمتر (31) (متعلقات) را روی خروجی تراشه (18) قرار دهید. شیلنگ مکش (31) را به یک مکنده (متعلقات) متصل کنید. نمای کلی نحوه اتصال مکندههای مختلف را در انتهای این دفترچه راهنما میباید.

ابزار برقی میتواند بطور مستقیم به پرز یک مکنده چند منظوره Bosch یا سیستم فعالسازی از راه دور متصل شود. با روشن کردن ابزار برقی، دستگاه مکنده متصل شده نیز بطور اتوماتیک روشن می شود.

دستگاه مکنده باید برای جنس قطعه کار مورد نظر مناسب باشد.

برای مکش گرد و غباری که برای سلامتی مضر و سرطان زا هستند و یا برای مکش تراشه های خشک باید از یک دستگاه مکنده مخصوص استفاده کنید.

طرز کار با دستگاه

◀ **پیش از انجام هرگونه کاری بر روی ابزار الکتریکی، دوشاخه اتصال آنرا از داخل پرز برق بیرون بکشید.**

انواع عملکرد

تنظیم عمق برش (رجوع کنید به تصویر B - C)

◀ **عمق برش را نسبت به ضخامت قطعهکار تنظیم کنید.** بایستی کمتر از ارتفاع یک دندانه کامل تیغه اهرم از زیر قطعه کار قابل رؤیت باشد.

◀ **به هیچ وجه از صفحه سنگ بعنوان متعلقات برش استفاده نکنید.**

◀ **فقط از تیغه های اهرم ای استفاده کنید که دارای مشخصات و ارقام فنی مندرج در این دفترچه راهنما باشند و طبق استاندارد EN 847-1 کنترل و آزمایش شده و مطابق آن علامتگذاری شده باشند.**

انتخاب تیغه اهرم

لیستی از تیغه اهرم های توصیه شده را در انتهای این دفترچه می یابید.

جداکردن تیغه اهرم (رجوع کنید به تصویر A)

حداکثر عمق برش را تنظیم کنید، (رجوع کنید به «تنظیم عمق برش (رجوع کنید به تصویر B - C)»، صفحه 239).

برای تعویض ابزار و متعلقات، بهتر است ابزار برقی را بر روی پیشانی (سطح خارجی) بدنه موتور قرار دهید.

- اهرم (3) را به سمت جلو خم کنید.

- دکمه قفل (2) را به سمت جلو هدایت کنید و اهرم را به سمت صفحه پایه (7) فشار دهید تا در موقعیت تعویض تیغه اهرم، قفل شود.

- دکمه قفل کننده محور (25) را فشار داده و نگه دارید.

◀ دکمه قفلکننده (25) را فقط در صورت توقف کامل محور دستگاه فشار دهید. در غیر اینصورت امکان آسیب دیدن ابزار برقی وجود دارد.

- با آچار آلن (5)، پیچ مهار (20) را در جهت چرخش ① بچرخانید و بیرون بکشید.

- فلاشر مهار کننده (21) و تیغه اهرم (22) را از محور اهرم (26) جدا کنید.

نصب تیغه اهرم (رجوع شود به تصویر A)

حداکثر عمق برش را تنظیم کنید، (رجوع کنید به «تنظیم عمق برش (رجوع کنید به تصویر B - C)»، صفحه 239).

برای تعویض ابزار و متعلقات، بهتر است ابزار برقی را بر روی پیشانی (سطح خارجی) بدنه موتور قرار دهید.

- اهرم (3) را به سمت جلو خم کنید.

- دکمه قفل (2) را به سمت جلو هدایت کنید و اهرم را به سمت صفحه پایه (7) فشار دهید تا در موقعیت تعویض تیغه اهرم قفل شود.

- تیغه اهرم (22) و تمامی قطعات نصب را تمیز کنید.

- تیغه اهرم (22) را روی فلاشر گیرنده (23) قرار دهید. جهت برش دندانها (جهت فلش روی تیغه) و فلش جهت چرخش روی قاب محافظ (15) باید با هم منطبق باشند.

- فلاشر مهار (21) را قرار دهید و پیچ مهار (20) را در جهت چرخش ② بچرخانید. به صحیح بودن محل قرار گیری فلاشر گیرنده (23) و فلاشر مهار (21) دقت کنید.

- دکمه قفل کننده محور (25) را فشار داده و نگه دارید.

- با آچار آلن (5)، پیچ مهار (20) را در جهت چرخش ② محکم کنید. گشتاور سفت کردن بایستی 6-

فنی دوباره به موقعیت اولیه باز میگردد و تجهیزات حرکت عمقی، دوباره قفل میشوند.

برای **خاموش کردن** ابزار برقی، کلید قطع و وصل (1) را رها کنید.

نکته: بنا به دلایل ایمنی، کلید قطع و وصل (1) را نمی توان تثبیت و قفل کرد، بلکه آنرا باید در حین کار همواره در حالت فشرده نگهداشت.

محدود کننده جریان برق راه اندازی

محدود کننده الکترونیکی جریان برق راه اندازی، توان ابزار برقی را هنگام روشن کردن آن محدود ساخته و امکان کار کرد دستگاه را تحت فیوز 16 آمپر فراهم میکند.

تثبیت کننده الکترونیکی

کنترل و تثبیت کننده الکترونیکی، سرعت چرخش را در حالت آزاد و در حال کاربرد دستگاه تقریباً ثابت نگاه داشته و این عمل کار کرد منظم دستگاه را تضمین میکند.

انتخاب سرعت

با چرخک تنظیم انتخاب از پیش سرعت (24) می توان سرعت مورد نیاز را حتی هنگام کار تنظیم کرد.

میزان سرعت لازم برای اره کاری، به تیغه اره ای که بکار برده می شود و همچنین به جنس قطعه کار بستگی دارد (نموداری از انواع تیغه های اره در انتهای این دفترچه راهنما آمده است). این از داغ شدن بیش از حد دندانه های اره هنگام اره کاری جلوگیری می کند.

راهنماییهای عملی

تیغه های اره را در برابر ضربه و فشار محافظت کنید. ابزار برقی را با فشار کم و متعادل در جهت برش برانید. فشار زیاد از طول عمر ابزارها می کاهد و به ابزار برقی آسیب می رساند. قدرت برش و کیفیت برش عمدتاً به وضعیت و فرم دندانه های تیغه اره بستگی دارند. از این رو فقط از تیغه های اره تیز و متناسب با جنس قطعه کار مورد نظر استفاده کنید.

نحوه اره کردن چوب

انتخاب صحیح تیغه اره بر حسب نوع چوب، کیفیت چوب و اینکه برش طولی یا برش عرضی صورت میگیرد، انجام میشود.

در برش های طولی چوب کاج، تراشه های طویل و ماریج ایجاد میشود.

گرد و غبارهای درخت بلوط و راش برای سلامتی مضر هستند، به همین دلیل تنها با مکنده گرد و غبار کار کنید.

نحوه اره کردن مواد مصنوعی

تذکر: هنگام برش مواد مصنوعی، خصوصاً PVC، برادهای بلند مخروطی شکلی تشکیل میشوند که ممکن است دارای بار الکتریکی باشند. از این طریق ممکن است محل خروج تراشه (18) مسدود شود. بهتر است هنگام کار از مکنده استفاده کنید.

ابزار برقی را روشن کنید و آنرا روی قطعه کار هدایت نموده و قطعه کار را با احتیاط اره کنید.

سپس سریع و بدون وقفه به کار ادامه دهید تا دندانه های تیغه اره به سرعت نچسبند.

نشانهگر عمق برش (8) را در اره های فاقد ریل راهنما به موقعیت پایین 1 و یا در اره های دارای ریل راهنما به موقعیت بالا 2 بچرخانید.

کشویی (27) را فشار دهید و عمق برش مورد نظر را (قطر قطعه + ارتفاع دندانه تیغه اره) روی صفحه مدرج عمق برش (6) تنظیم کنید.

تنظیم زاویه برش مورب

ابزار برقی را روی یک سطح صاف قرار دهید تا از صفحه پایه (7) بطور کامل محافظت شود.

پیچ های خروسکی (11) و (17) را باز کنید. اره را به پهلو حرکت دهید. زاویه مورد دلخواه را روی صفحه درجه بندی (9) تنظیم کنید. پیچ خروسکی جلویی (11) یا عقبی (17) را محکم کنید. سپس پیچ خروسکی را روی صفحه مقابل محکم کنید. **توجه:** در این حین هیچ نیرویی روی دسته کمکی (4) یا حتی اره وارد نکنید. در صورت عدم توجه ممکن است زاویه های مورب مختلف به اشتباه با پیچ های خروسکی (11) و (17) تنظیم شوند. بدین طریق، دیگر صفحه پایه (7) روی سطح بلایی ریل راهنمای FSN بطور مسطح قرار نمی گیرد.

اگر پیچ های خروسکی را بطور همزمان محکم کنید، ممکن است لازم باشد اره را از قسمت پایینی دسته کمکی (4) بگردانید. در این حین هیچ نیرویی روی دسته کمکی (4) یا حتی اره وارد نکنید تا از تنظیمات متفاوت جلوگیری شود.

اگر تنظیمات هنوز با یکدیگر فرق دارند، هر دو پیچ خروسکی (11) و (17) را دوباره باز کنید. زاویه مورب را مانند توضیحات قبل دوباره تنظیم کنید.

اره را می توان روی زاویه مورب 1° یا $+47^{\circ}$ تنظیم نمود. همزمان با حرکت دادن، دکمه (16) را برای زاویه مورب 1° یا دکمه (12) را برای زاویه مورب $+47^{\circ}$ فشار دهید.

نکته: برای برشهای با زاویه فارسی، عمق برش کمتر از مقدار نشان داده شده روی درجه بندی عمق برش (6) است.

علامتهای برش (رجوع کنید به تصویر D)

علامت برش 0° (32) وضعیت تیغه اره را در برش با زاویه ی عمودی نشان می دهد. علامت برش 45° (33) وضعیت تیغه اره را در برش بدون کاربری ریل راهنما با زاویه ی 45° نشان می دهد.

راه اندازی و نحوه کاربرد دستگاه

◀ به ولتاژ شبکه برق توجه کنید! ولتاژ منبع جریان برق باید با مقادیر موجود بر روی برچسب ابزار الکتریکی مطابقت داشته باشد. ابزارهای برقی را که با ولتاژ 230 V ولت مشخص شده اند، می توان تحت ولتاژ 220 V ولت نیز بکار برد.

نحوه روشن و خاموش کردن

جهت **راه اندازی** ابزار برقی، ابتدا قفل کلید (2) را فعال کنید و سپس کلید قطع و وصل (1) را فشرده نگه دارید.

با فعالسازی دکمه قفل (2)، بطور همزمان تجهیزات حرکت عمقی نیز آزاد میشوند و ابزار برقی را میتوان به سمت پایین فشار داد. به این ترتیب ابزار در قطعه کار فرو میرود. هنگام بلند کردن، ابزار برقی به حالت

برش با خطکش راهنمای موازی (رجوع کنید به تصویر G - F)

خطکش راهنمای موازی (14) برش دقیق در امتداد لبه قطعه کار یا برش نوارهای یکاندازه را فراهم می کند.

میلپه‌های خطکش راهنمای موازی (14) را از بین ریلپه‌های صفحه پایه (7) به داخل هدایت کنید. پیچهای خروسی (10) را در هر دو طرف، مانند تصویر، نصب کنید. پیچهای خروسی (10) را ببیناید ولی محکم نکنید.

عرض برش مورد نظر را به عنوان اندازه معیار، روی علامت مربوطه برش (32) یا (33) تنظیم کنید، (رجوع کنید به «علامتهای برش (رجوع کنید به تصویر D)» صفحه 240). پیچهای خروسی (10) را محکم کنید.

ارزکاری با نگهدارنده کمکی (رجوع کنید به تصویر H)

برای کار بر روی قطعات بزرگ و یا برای برش لبه‌های مستقیم می‌توانید از یک شینی مانند یک تخته باریک بعنوان خط‌کش راهنمای برش به این ترتیب استفاده کنید که آنرا به قطعه کار محکم کنید و اره گرد را با کفی آن در امتداد خط‌کش راهنمای کمکی حرکت دهید.

مراقبت و سرویس

مراقبت، تعمیر و تمیز کردن دستگاه

پیش از انجام هرگونه کاری بر روی ابزار الکتریکی، دوشاخه اتصال آنرا از داخل پریز برق بیرون بکشید.

ابزار الکتریکی و شیارهای تهویه آنرا تمیز نگاه دارید، تا ایمنی شما در کار تضمین گردد.

قاب محافظ (15) باید همیشه بتواند بطور آزادانه حرکت کند و بطور خودکار بسته شود. از اینرو باید همیشه محدوده قاب محافظ (15) را تمیز نگاه دارید. گرد و غبار و تراشه‌ها را با یک قلم مو بردارید.

کاغذ سنباده‌های بدون پوشش می‌توانند با یک لایه ی روغن بدون اسید از زنگ زدگی محافظت شوند. پیش از اره کاری، روغن را پاک کنید، زیرا احتمال لک شدن چوب وجود دارد.

صمغ درخت و یا بقایای چسب چوب بر روی تیغه اره باعث کاهش کیفیت برش میشود. از اینرو تیغه اره را بلافاصله پس از استفاده تمیز کنید.

در صورت نیاز به یک کابل یدکی برای اتصال به شبکه برق، بایستی به شرکت Bosch و یا به نمایندگی مجاز Bosch (خدمات پس از فروش) برای ابزار آلات برقی مراجعه کنید تا از بروز خطرات ایمنی جلوگیری بعمل آید.

خدمات و مشاوره با مشتریان

خدمات مشتری، به سئوالات شما درباره تعمیرات، سرویس و همچنین قطعات یدکی پاسخ خواهد داد. نقشه‌های سه بعدی و اطلاعات مربوط به قطعات یدکی را در تارنمای زیر مییابید:

www.bosch-pt.com

گروه مشاوره به مشتریان Bosch با کمال میل به

نحوه اره کردن فلزات غیر آهنی

نکته: تنها از یک تیغه اره تیز مناسب برای قطعه کارهای غیر فلزی استفاده کنید. اینگونه یک برش تمیز تضمین می شود و از گیر کردن تیغه اره در کار جلوگیری می شود.

ابزار برقی را روشن کنید و آنرا روی قطعه کار هدایت نموده و قطعه کار را با احتیاط اره کنید. سپس ابزار برقی را بطور یکنواخت و متعادل با فشار کمی به جلو در جهت هدایت کنید و بدون وقفه به کار ادامه دهید.

هنگام برش پروفیل‌ها از طرف باریک شروع کنید، در مورد پروفیل‌های L شکل از قسمت باز، پروفیل‌های دراز را بخوبی بوسیله تجهیزات نگهدارنده مناسب مهار کنید تا از گیر کردن تیغه اره و همچنین از پس زدن (ضربه برگشتی) ابزار برقی جلوگیری بعمل آورید.

نحوه اره کردن مواد ساختمانی سبک (قطعات کاری حاوی مواد معدنی)

به هنگام برش قطعات و مواد ساختمانی سبک به مقررات قانونی و به توصیه‌های تولید کننده و سازنده این مواد توجه داشته باشید.

برش مصالح ساختمانی سبک تنها بایستی خشک و همراه با مکنده گرد و غبار انجام شود. همواره با ریل راهنما (29) (متعلقات) کار کنید.

دستگاه مکنده باید برای جذب خاک و تراشه سنگ مجاز باشد. Bosch مکنده مناسب را عرضه میکند.

اره کاری با ریل راهنما (رجوع کنید به تصویر D)

به کمک ریل راهنما (29) می توان برش‌های مستقیم را انجام داد.

لبه لاستیکی روی ریل راهنما به عنوان محافظ برش سطح عمل می کند که هنگام اره کردن اجسام چوبی، از پارگی سطح جلوگیری می کند. بدین منظور بایستی تیغه اره با دندان‌ها درست روی لبه لاستیکی قرار گیرد.

پیش از اولین برش با ریل راهنما (29) باید لبه لاستیکی را با اره گرد بزرگ بکار برده شده مطابقت داد.

ریل راهنما (29) را با تمام طول روی قطعه کار بگذارید. عمق 9 میلیمتر و یک زاویه برش فارسی راست را تنظیم کنید. اره گرد بر را روشن کنید و آن را با فشار کم و متعادل در جهت برش برانید.

با قطعه رابط (30) می توان دو ریل راهنما را به هم متصل کرد. مهار کردن بوسیله چهار پیچ موجود در قطعه اتصال انجام میشود.

تطبیق دادن صفحه پایه با سایر ریلپه‌های راهنما (رجوع کنید به تصویر E)

شیار باریک تعبیه شده در صفحه پایه (7) میتواند برای ریلپه‌های راهنمای نشان داده شده در صفحه متعلقات مورد استفاده قرار بگیرد. برای تطبیق صفحه پایه با ریلپه‌های راهنمای سایر تولید کنندگان که برخی از آنان دارای میلپه‌های راهنمای عربضتری هستند، باید قطعه پلاستیکی (34) را جدا کنید. اره را بر روی ریلپه‌های راهنما قرار دهید و در صورت لزوم با دو پیچ دستی (35)، انطباق اره و ریلپه‌های راهنما را با هم تنظیم کنید.

سؤالات شما درباره محصولات و متعلقات پاسخ می دهند.

برای هرگونه سؤال و یا سفارش قطعات یدکی، حتماً شماره فنی 10 رقمی کالا را مطابق برچسب روی ابزار برقی اطلاع دهید.

ایران

روبرت بوش ایران - شرکت بوش تجارت پارس
میدان ونک، خیابان شهید خدای، خیابان آفتاب
ساختمان مادیران، شماره 3، طبقه سوم.
تهران 1994834571
تلفن: 9821+ 42039000

از رده خارج کردن دستگاه

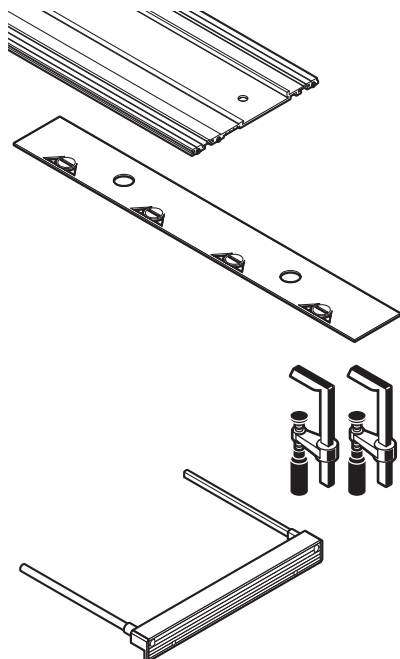
ابزار برقی، متعلقات و بسته بندی آن، باید طبق مقررات حفظ محیط زیست از رده خارج و بازیافت شوند.

ابزارهای برقی را داخل زباله دان خانگی نیندازید!



فقط برای کشورهای عضو اتحادیه اروپا:

طبق آئین نامه و دستورالعمل اروپائی 2012/19/EU در باره دستگاههای کهنه الکتریکی و الکترونیکی و تبدیل آن به حق ملی، باید ابزارهای برقی غیرقابل استفاده را جداگانه جمع آوری کرد و نسبت به بازیافت مناسب با محیط زیست اقدام بعمل آورد.

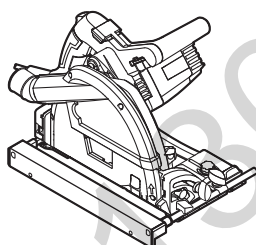


1 600 Z00 005 (800 mm)
 1 600 Z00 006 (1100 mm)
 1 600 A02 1AV (1400 mm)
 1 600 Z00 00F (1600 mm)
 1 600 Z00 007 (2100 mm)
 1 600 Z00 008 (3100 mm)

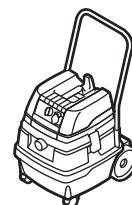
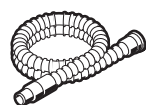
1 600 Z00 009

1 600 Z00 00B

1 600 Z00 00X

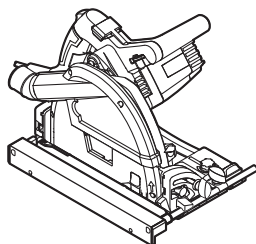


+

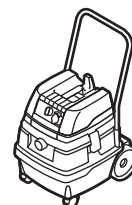
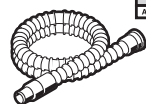


Ø 35 mm
 3 m 2 609 390 392
 4,5 m 2 609 390 393

GAS 15
 GAS 25
 GAS 50
 GAS 50 M

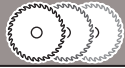


+



Ø 35 mm
 3 m 2 607 002 163
 4,5 m 2 607 002 164

GAS 15
 GAS 25
 GAS 50
 GAS 50 M

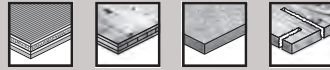


TOP Precision
best **for** **Wood**



48
20
32

2 608 642 384
2 608 642 385
2 608 642 386



TOP Precision
best **for** **MultiMaterial**

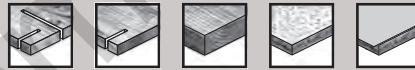


56
48

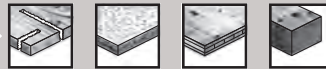
2 608 642 387
2 608 642 388



optiline
WOOD



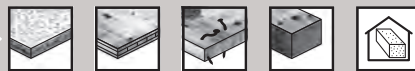
speedline
WOOD



MULTI MATERIAL



CONSTRUCT WOOD



6

6

4-6




3-5

2-4

1-2

de	EU-Konformitätserklärung Handkreissäge Sachnummer	Wir erklären in alleiniger Verantwortung, dass die genannten Produkte allen einschlägigen Bestimmungen der nachfolgend aufgeführten Richtlinien und Verordnungen entsprechen und mit folgenden Normen übereinstimmen. Technische Unterlagen bei: *
en	EU Declaration of Conformity Hand-held circular saw Article number	We declare under our sole responsibility that the stated products comply with all applicable provisions of the directives and regulations listed below and are in conformity with the following standards. Technical file at: *
fr	Déclaration de conformité UE Scie circulaire N° d'article	Nous déclarons sous notre propre responsabilité que les produits décrits sont en conformité avec les directives, règlements normatifs et normes énumérés ci-dessous. Dossier technique auprès de: *
es	Declaración de conformidad UE Sierra circular portátil Nº de artículo	Declaramos bajo nuestra exclusiva responsabilidad, que los productos nombrados cumplen con todas las disposiciones correspondientes de las Directivas y los Reglamentos mencionados a continuación y están en conformidad con las siguientes normas. Documentos técnicos de: *
pt	Declaração de Conformidade UE Serra circular manual N.º do produto	Declaramos sob nossa exclusiva responsabilidade que os produtos mencionados cumprem todas as disposições e os regulamentos indicados e estão em conformidade com as seguintes normas. Documentação técnica pertencente à: *
it	Dichiarazione di conformità UE Sega circolare Codice prodotto	Dichiariamo sotto la nostra piena responsabilità che i prodotti indicati sono conformi a tutte le disposizioni pertinenti delle Direttive e dei Regolamenti elencati di seguito, nonché alle seguenti Normative. Documentazione Tecnica presso: *
nl	EU-conformiteitsverklaring Cirkelzaag Productnummer	Wij verklaren op eigen verantwoordelijkheid dat de genoemde producten voldoen aan alle desbetreffende bepalingen van de hierna genoemde richtlijnen en verordeningen en overeenstemmen met de volgende normen. Technisch dossier bij: *
da	EU-overensstemmelseserklæring Håndrundsav Typenummer	Vi erklærer som eneansvarlige, at det beskrevne produkt er i overensstemmelse med alle gældende bestemmelser i følgende direktiver og forordninger og opfylder følgende standarder. Tekniske bilag ved: *
sv	EU-konformitetsförklaring Handcirkelsåg Produktnummer	Vi förklarar under eget ansvar att de nämnda produkterna uppfyller kraven i alla gällande bestämmelser i de nedan angivna direktiven och förordningarna och att de stämmer överens med följande normer. Teknisk dokumentation: *
no	EU-samsvarserklæring Håndcirkelsag Produktnummer	Vi erklærer under eneansvar at de nevnte produktene er i overensstemmelse med alle relevante bestemmelser i direktivene og forordningene nedenfor og med følgende standarder. Teknisk dokumentasjon hos: *
fi	EU-vaatimustenmukaisuusvakuutus Käsipyörösaha Tuotenumero	Vakuutamme täten, että mainitut tuotteet vastaavat kaikkia seuraavien direktiivien ja asetusten asiaankuuluvia vaatimuksia ja ovat seuraavien standardien vaatimusten mukaisia. Tekniset asiakirjat saatavana: *
el	Δήλωση πιστότητας ΕΕ Δισκοπίοιο χεριού Αριθμός ευρετηρίου	Δηλώνουμε με αποκλειστική μας ευθύνη, ότι τα αναφερόμενα προϊόντα αντιστοιχούν σε όλες τις σχετικές διατάξεις των πιο κάτω αναφερόμενων οδηγιών και κανονισμών και ταυτίζονται με τα ακόλουθα πρότυπα. Τεχνικά έγγραφα στη: *
tr	AB Uygunluk beyanı Daire testere Ürün kodu	Tek sorumlu olarak, tanımlanan ürünün aşağıdaki yönetmelik ve direktiflerin geçerli bütün hükümlerine ve aşağıdaki standartlara uygun olduğunu beyan ederiz. Teknik belgelerin bulunduğu yer: *

pl	Deklaracja zgodności UE Pilarka tarczowa Numer katalogowy	Oświadczamy z pełną odpowiedzialnością, że niniejsze produkty odpowiadają wszystkim wymaganiom poniżej wyszczególnionych dyrektyw i rozporządzeń, oraz że są zgodne z następującymi normami. Dokumentacja techniczna: *
cs	EU prohlášení oshodě Ručná okružní pila Objednací číslo	Prohlašujeme na výhradní zodpovědnost, že uvedený výrobek splňuje všechna příslušná ustanovení níže uvedených směrnic a nařízení a je v souladu s následujícími normami: Technické podklady u: *
sk	EÚ vyhlásenie ozhode Ručná kotúčová pila Vecné číslo	Vyhlasujeme na výhradnú zodpovednosť, že uvedený výrobok spĺňa všetky príslušné ustanovenia nižšie uvedených smerníc a nariadení a je v súlade s nasledujúcimi normami: Technické podklady má spoločnosť: *
hu	EU konformitási nyilatkozat Kézi körfűrész Cikkszám	Egyedüli felelősséggel kijelentjük, hogy a megnevezett termékek megfelelnek az alábbiakban felsorolásra kerülő irányelvek és rendeletek valamennyi idevágó előírásainak és megfelelnek a következő szabványoknak. Műszaki dokumentumok megőrzési pontja: *
ru	Заявление о соответствии ЕС Ручная дисковая пила Товарный №	Мы заявляем под нашу единоличную ответственность, что названные продукты соответствуют всем действующим предписаниям нижеуказанных директив и распоряжений, а также нижеуказанных норм. Техническая документация хранится у: *
uk	Заява про відповідність ЄС Ручна дискова пила Товарний номер	Мизаявляємо під нашу одноособову відповідальність, що названі вироби відповідають усім чинним положенням нищеозначених директив і розпоряджень, а також нищеозначеним нормам. Технічна документація зберігається у: *
kk	ЕО сәйкестік мағлұдамасы Қол дискілік арасы Өнім нөмірі	Өз жауапкершілікпен біз аталған өнімдер төменде жьылған директикалар мен жарлықтардың тиісті қағидаларына сәйкестігін және төмендегі нормаларға сай екенін білдіреміз. Техникалық құжаттар: *
ro	Declarație de conformitate UE Ferăstrău circular manual Număr de identificare	Declarăm pe proprie răspundere că produsele menționate corespund tuturor dispozițiilor relevante ale directivelor și reglementărilor enumerate în cele ce urmează și sunt în conformitate cu următoarele standarde. Documentație tehnică la: *
bg	ЕС декларация за съответствие Ръчен циркуляр Каталоген номер	С пълна отговорност ние декларираме, че посочените продукти отговарят на всички валидни изисквания на директивите и разпоредбите по-долу и съответства на следните стандарти. Техническа документация при: *
mk	EU-Изјава за сообразност Рачна кружна пила Број на дел/артикл	Со целосна одговорност изјавуваме, дека опишаните производи се во согласност со сите релевантни одредби на следните регулативи и прописи и се во согласност со следните норми. Техничка документација кај: *
sr	EU-izjava o usaglašenosti Ručna kružna tera Broj predmeta	Na sopstvenu odgovornost izjavljujemo, da navedeni proizvodi odgovaraju svim dotičnim odredbama naknadno navedenih smernica u uredaba i da su u skladu sa sledećim standardima. Tehnička dokumentacija kod: *
sl	Izjava o skladnosti EU Ročna krožna žaga Številka artikla	Izjavljamo pod izključno odgovornostjo, da je omenjen izdelek v skladu z vsemi relevantnimi določili direktiv in uredb ter ustreza naslednjim standardom. Tehnična dokumentacija pri: *
hr	EU izjava o sukladnosti Ručna kružna pila Kataloški br.	Pod punom odgovornošću izjavljujemo da navedeni proizvodi odgovaraju svim relevantnim odredbama direktiva i propisima navedenima u nastavku i da su sukladni sa sljedećim normama. Tehnička dokumentacija se može dobiti kod: *
et	EL-vastavusdeklaratsioon Käsiketassaag Tootenumber	Kinnitame ainuvastutatatena, et nimetatud tooted vastavad järgnevalt loetletud direktiivide ja määruste kõikidele asjaomastele nõuetele ja on kooskõlas

		jārgmiste normidega. Tehniskie dokumenti saadāvi: *	
lv	Deklarācija par atbilstību ES standartiem	Mēs ar pilnu atbildību paziņojam, ka šeit aplūkoti izstrādājumi atbilst visiem tālāk minētajās direktīvās un rīkojumos ietvertajām saistošajām nostādnēm, kā arī sekojošiem standartiem. Tehniskā dokumentācija no: *	
	Rokas ripzāģis Izstrādājuma numurs		
lt	ES atitiktās deklarācija	Atsakingai pareiškiame, kad išvardyti gaminiai atitinka visus privalomus žemiau nurodytų direktyvų ir reglamentų reikalavimus ir šiuos standartus. Techninė dokumentacija saugoma: *	
	Rankinis diskinis pjūklas Gaminio numeris		
	GKT 55 GCE	3 601 F75 0..	2006/42/EC 2014/30/EU 2011/65/EU EN 62841-1:2015 EN 62841-2-5:2014 EN 55014-1:2017 EN 55014-2:2015 EN 61000-3-2:2014 EN 61000-3-3:2013 EN 50581:2012
		 BOSCH	* Robert Bosch Power Tools GmbH (PT/ECS) 70538 Stuttgart GERMANY
		Henk Becker Chairman of Executive Management	Helmut Heinzelmann Head of Product Certification
			
		Robert Bosch Power Tools GmbH, 70538 Stuttgart, GERMANY Stuttgart, 16.03.2020	