



ТЕЛЕФОНИ

0 (800) 800 130  
(050) 462 0 130  
(063) 462 0 130  
(067) 462 0 130

130  
COM.UA

Інтернет-магазин  
автотоварів



SKYPE

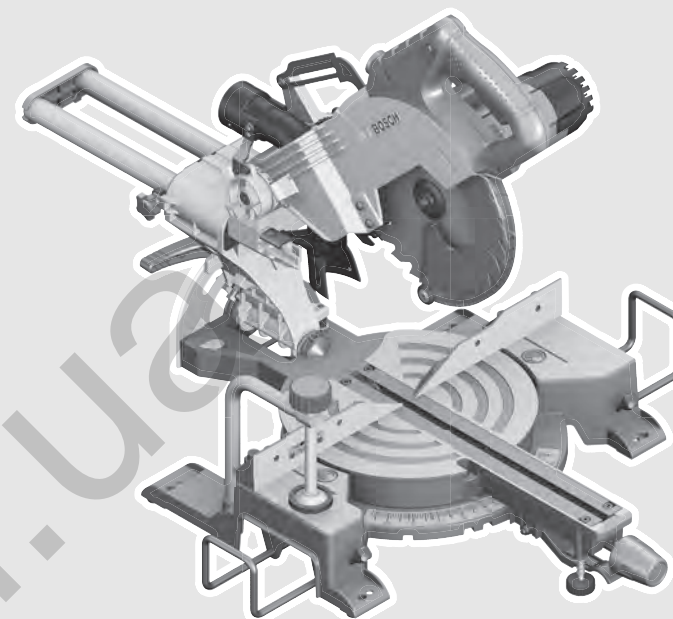
km-130

**АВТОМАГНІТОЛИ** — Магнітоли • Медіа-ресівери та станції • Штатні магнітоли • CD/DVD чейнджери • FM-модулятори/USB адаптери • Flash пам'ять • Перехідні рамки та роз'єми • Антени • Аксесуари |  
**АВТОЗВУК** — Акустика • Підсилювачі • Сабвуфери • Процесори • Кросовери • Навушники • Аксесуари | **БОРТОВІ КОМП'ЮТЕРИ** — Універсальні комп'ютери • Модельні комп'ютери • Аксесуари |  
**GPS НАВІГАТОРИ** — Портативні GPS • Вмонтовані GPS • GPS модулі • GPS трекери • Антени для GPS навігаторів • Аксесуари | **ВІДЕОПРИСТРОЇ** — Відеореєстратори • Телевізори та монітори • Автомобільні ТВ тюнери • Камери • Відеомодулі • Транскодери • Автомобільні ТВ антени • Аксесуари | **ОХОРОННІ СИСТЕМИ** — Автосигналізація • Мотосигналізація • Механічні блокувальники • Імобілайзери • Датчики • Аксесуари | **ОПТИКА ТА СВІТЛО** — Ксенон • Біксенон • Лампи • Світлодіоди • Стробоскопи • Оптика і фари • Омивачі фар • Датчики світла, дощу • Аксесуари |  
**ПАРКТРОНІКИ ТА ДЗЕРКАЛА** — Задні парктроніки • Передні парктроніки • Комбіновані парктроніки • Дзеркала заднього виду • Аксесуари | **ПІДІГРІВ ТА ОХОЛОДЖЕННЯ** — Підігрів сидінь • Підігрів дзеркал • Підігрів двірників • Підігрів двигунів • Автоохолодильники • Автокондиціонери • Аксесуари | **ТЮНІНГ** — Віброізоляція • Шумоізоляція • Тонувальна плівка • Аксесуари |  
**АВТОАКСЕСУАРИ** — Радар-детектори • Гучний зв'язок, Bluetooth • Склопідіймачі • Компресори • Звукові сигнали, СГП • Вимірювальні прилади • Автопилососи • Автокрісла • Різне |  
**МОНТАЖНЕ ОБЛАДНАННЯ** — Інсталяційні комплекти • Оббивні матеріали • Декоративні решітки • Фазоінвертори • Кабель та провід • Інструменти • Різне | **ЖИВЛЕННЯ** — Акумулятори • Перетворювачі • Пуско-заряджувальні пристрої • Конденсатори • Аксесуари | **МОРСЬКА ЕЛЕКТРОНІКА ТА ЗВУК** — Морські магнітоли • Морська акустика • Морські сабвуфери • Морські підсилювачі • Аксесуари | **АВТОХІМІЯ ТА КОСМЕТИКА** — Присадки • Рідини омивача • Засоби по догляду • Поліролі • Ароматизатори • Клеї та герметики | **РІДИНИ ТА МАСЛА** — Моторні масла • Трансмісійні масла • Гальмівні рідини • Антифризи • Технічні змазки



У магазині «130» ви можете знайти та купити у Києві з доставкою по місту та Україні практично все для вашого автомобіля. Наші досвідчені консультанти нададуть вам вичерпну інформацію та допоможуть підібрати саме те, що ви шукаєте. Чекаємо вас за адресою

<https://130.com.ua>



**Robert Bosch Power Tools GmbH**  
70538 Stuttgart  
GERMANY

[www.bosch-pt.com](http://www.bosch-pt.com)

**1 609 92A 3BW** (2017.06) PS / 307



1 609 92A 3BW

# GCM Professional

80 SJ | 800 SJ | 8000 SJ

 **BOSCH**

**de** Originalbetriebsanleitung  
**en** Original instructions  
**fr** Notice originale  
**es** Manual original  
**pt** Manual original  
**it** Istruzioni originali  
**nl** Oorspronkelijke  
gebruiksaanwijzing  
**da** Original brugsanvisning  
**sv** Bruksanvisning i original  
**no** Original driftsinstruks  
**fi** Alkuperäiset ohjeet  
**el** Πρωτότυπο οδηγιών χρήσης

**tr** Orijinal işletme talimatı  
**pl** Instrukcja oryginalna  
**cs** Původní návod k používání  
**sk** Pôvodný návod na použitie  
**hu** Eredeti használati utasítás  
**ru** Оригинальное руководство по  
эксплуатации  
**uk** Оригінальна інструкція з  
експлуатації  
**kk** Пайдалану нұсқаулығының  
түпнұсқасы  
**ro** Instrucțiuni originale  
**bg** Оригинална инструкция

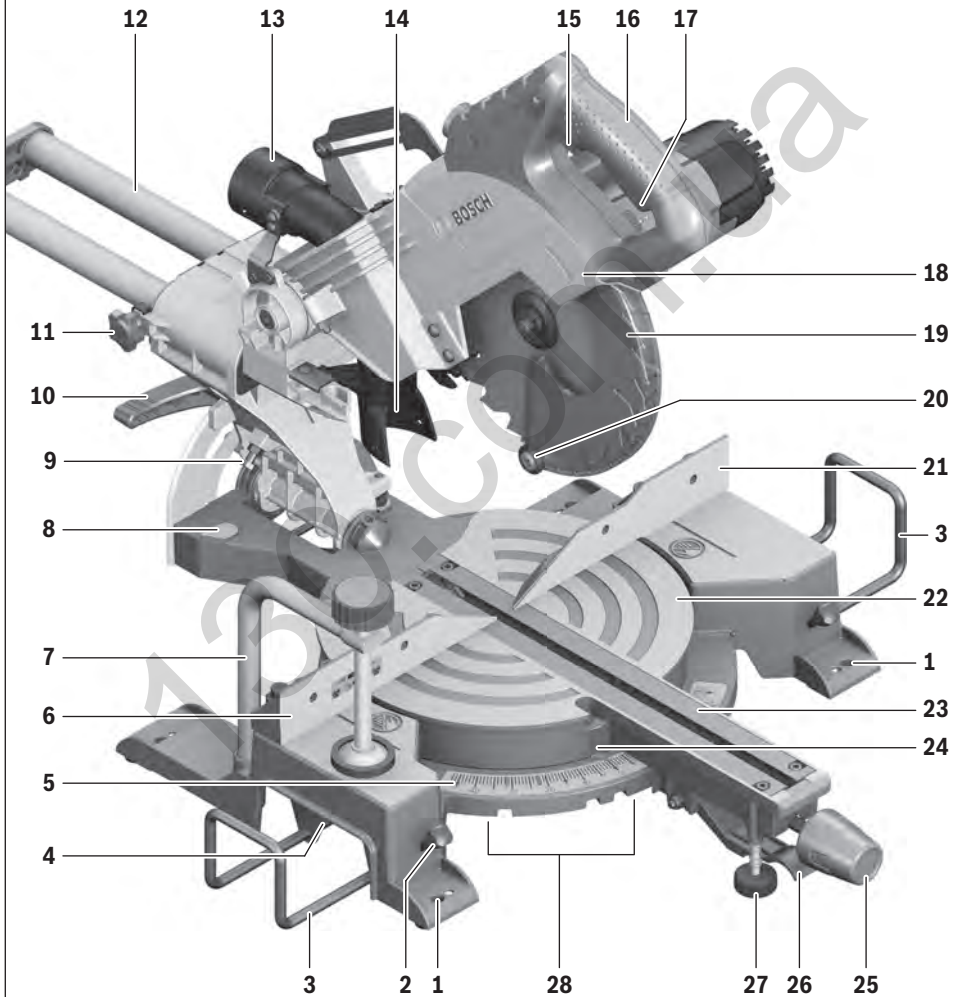
**mk** Оригинално упатство за работа  
**sr** Originalno uputstvo za rad  
**sl** Izvirna navodila  
**hr** Originalne upute za rad  
**et** Algupärane kasutusjuhend  
**lv** Instrukcijas oriģinālvalodā  
**lt** Originali instrukcija  
**ar** تعليمات التشغيل الأصلية  
**fa** دفترچه راهنمای اصلی

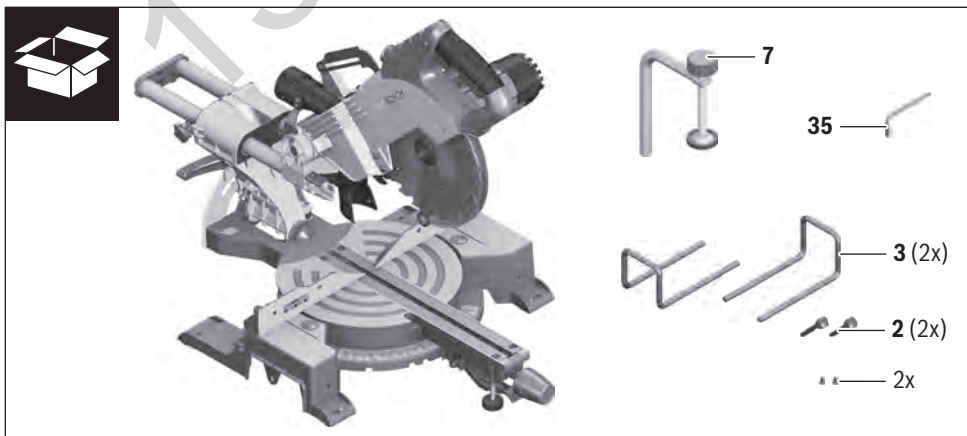
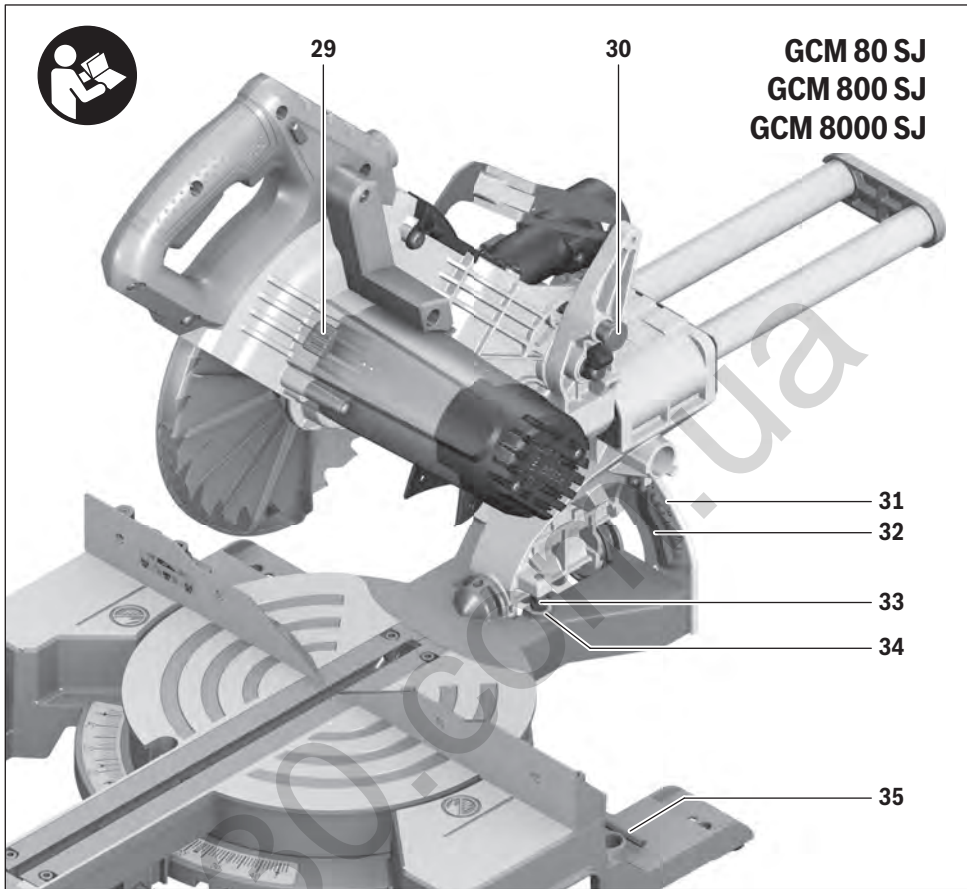


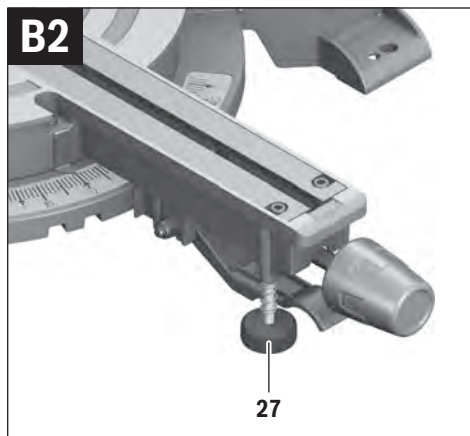
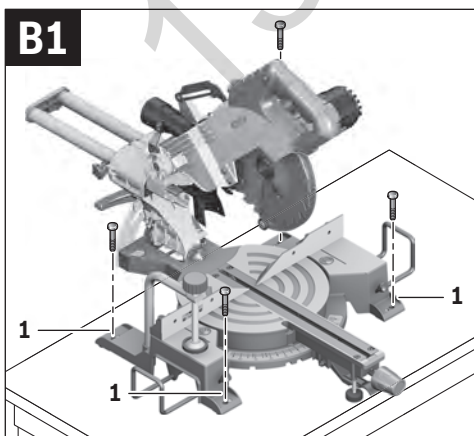
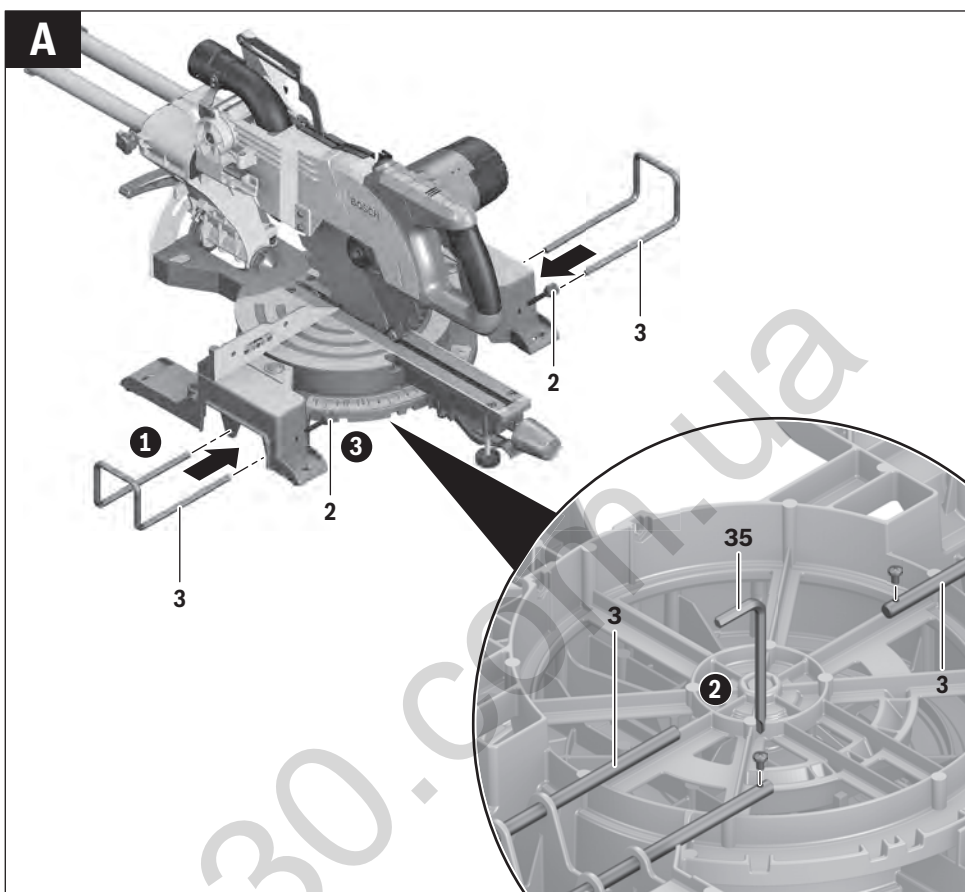
Deutsch .....	Seite	10
English .....	Page	19
Français .....	Page	28
Español .....	Página	38
Português.....	Página	49
Italiano .....	Pagina	58
Nederlands .....	Pagina	68
Dansk .....	Side	78
Svenska .....	Sida	86
Norsk .....	Side	94
Suomi .....	Sivu	103
Ελληνικά .....	Σελίδα	111
Türkçe .....	Sayfa	121
Polski .....	Strona	131
Česky .....	Strana	140
Slovensky.....	Strana	149
Magyar .....	Oldal	158
Русский .....	Страница	169
Українська.....	Сторінка	180
Қазақша.....	Бет	190
Română .....	Pagina	200
Български .....	Страница	210
Македонски .....	Страна	220
Srpski .....	Strana	230
Slovensko .....	Stran	239
Hrvatski .....	Stranica	248
Eesti .....	Lehekülj	256
Latviešu .....	Lappuse	265
Lietuviškai .....	Puslapis	274
عربي .....	صفحة	293
فارسی .....	صفحه	303
CE .....		

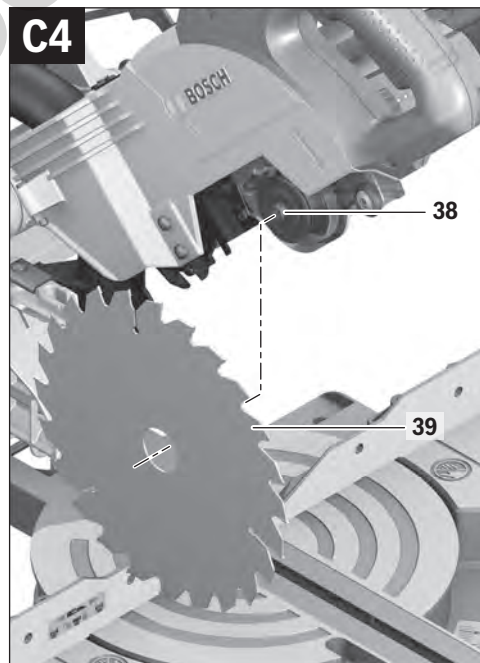
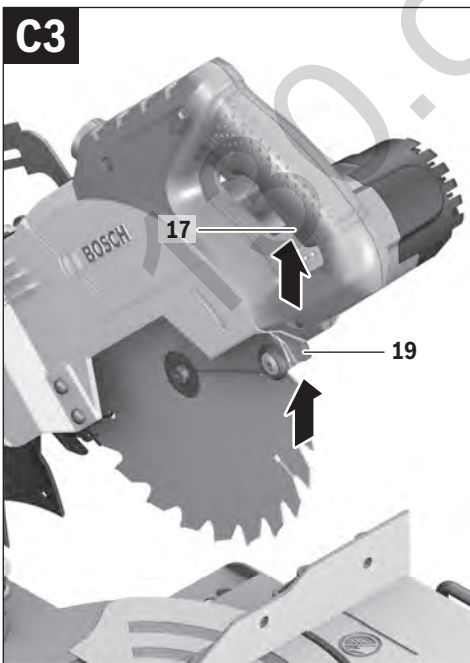
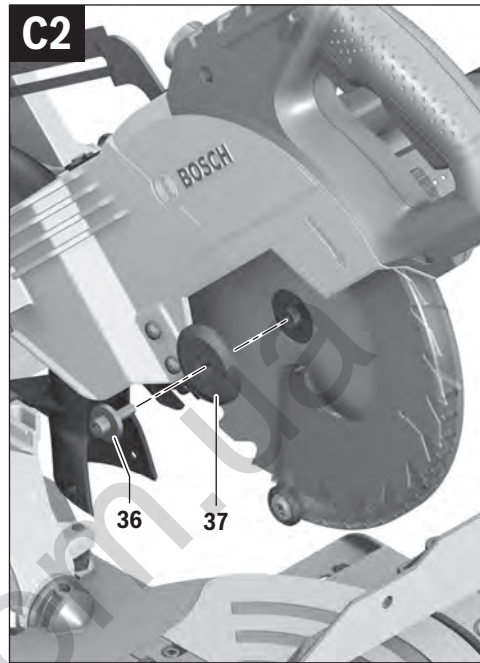
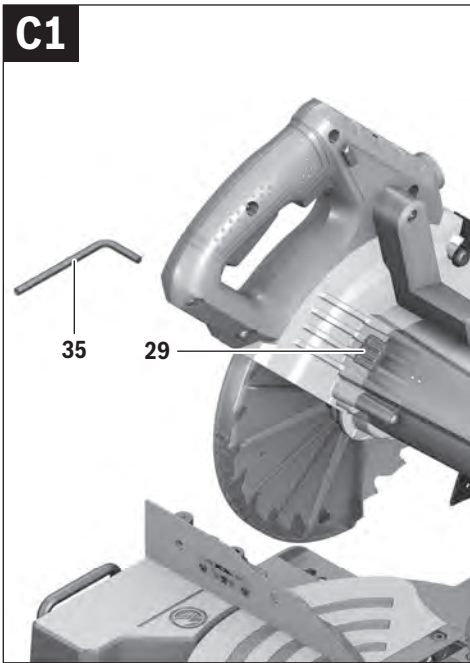


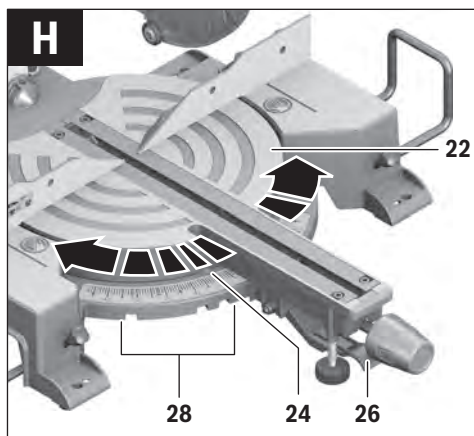
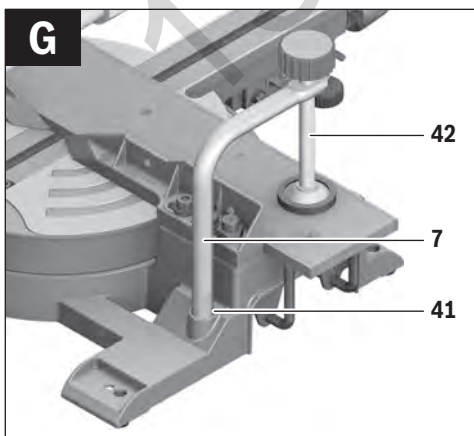
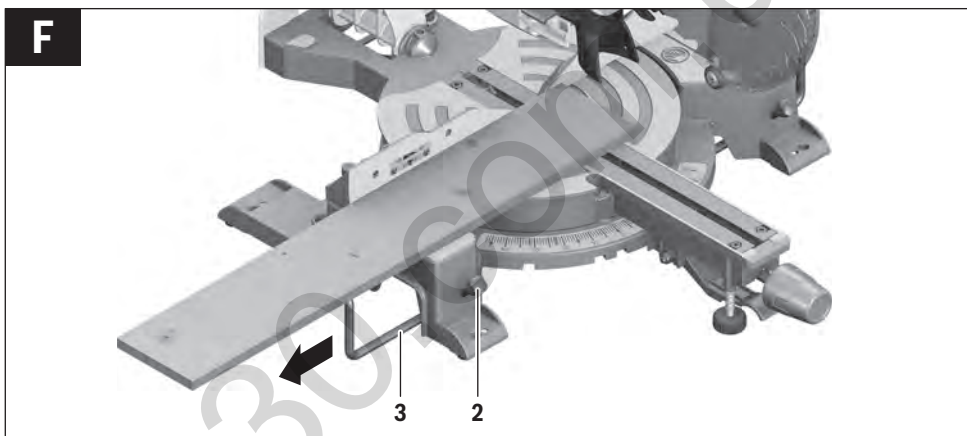
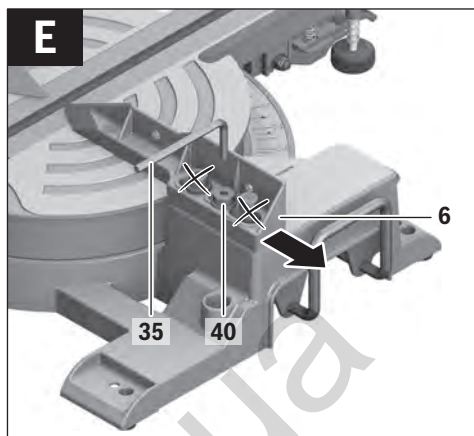
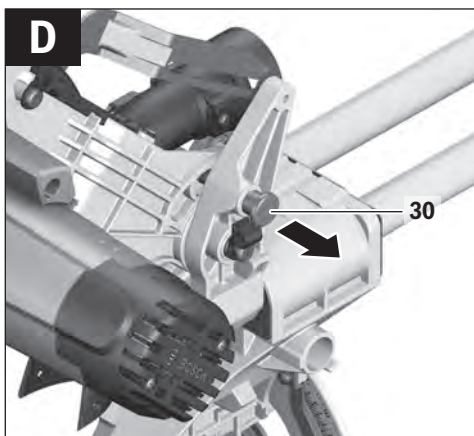
**GCM 80 SJ**  
**GCM 800 SJ**  
**GCM 8000 SJ**





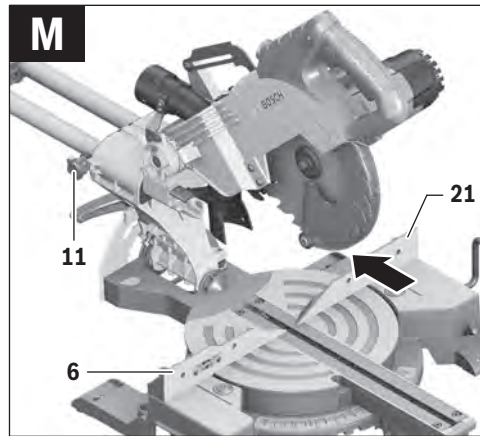
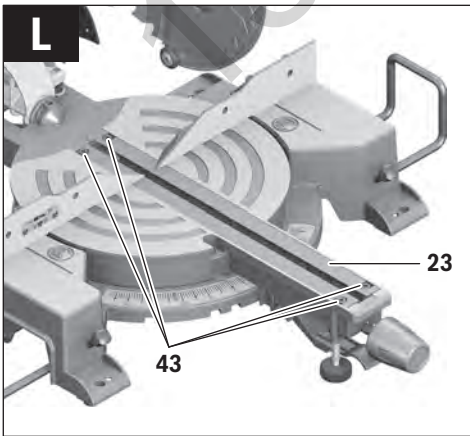
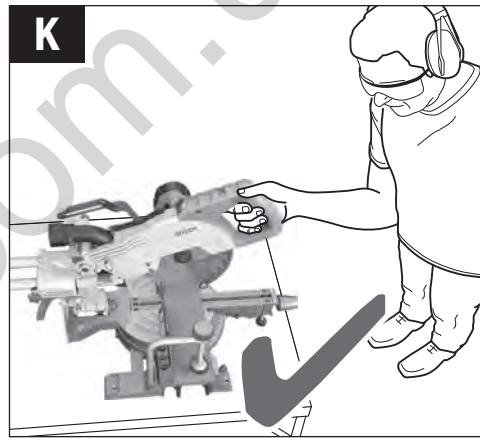
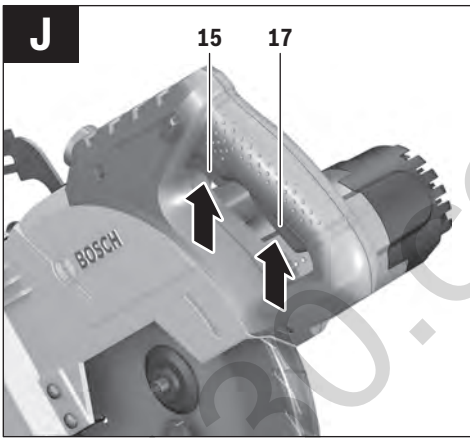
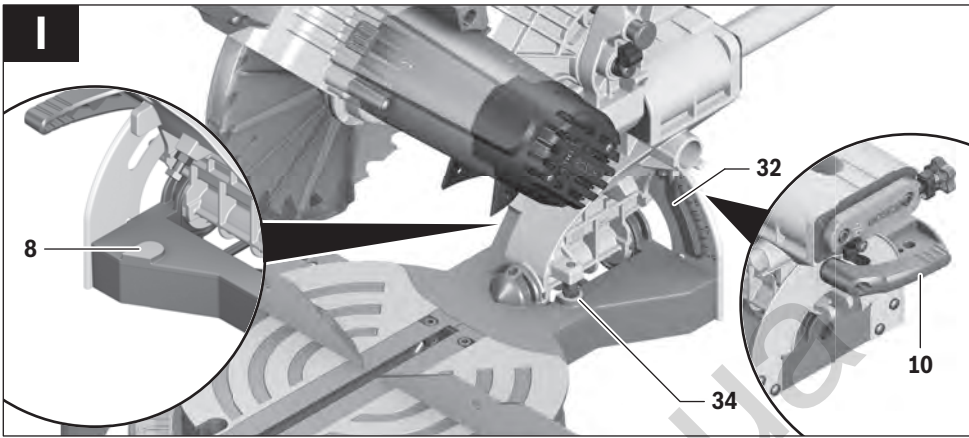


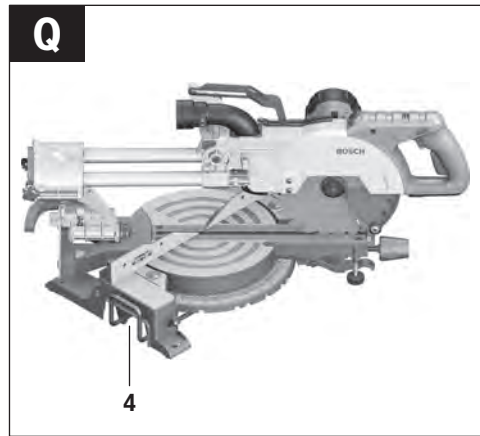
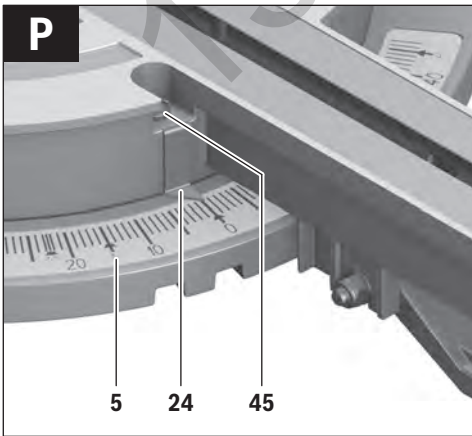
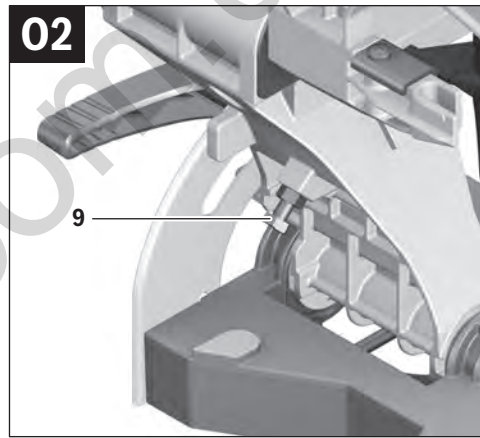
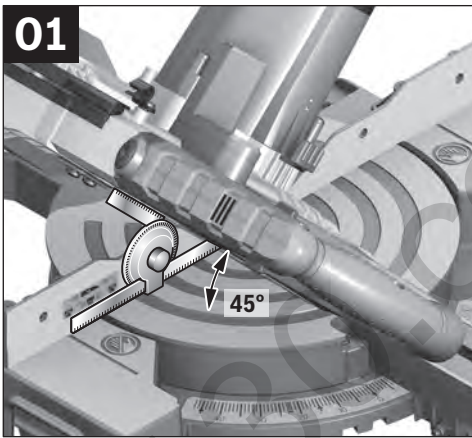
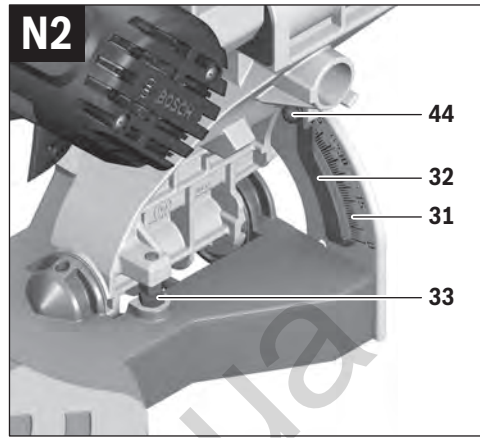
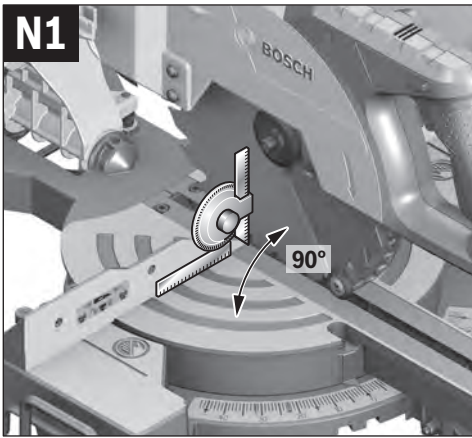






8 |





## Deutsch

### Sicherheitshinweise

#### Allgemeine Sicherheitshinweise für Elektrowerkzeuge

**⚠️ WARNUNG** Lesen Sie alle Sicherheitshinweise, Anweisungen, Behinderungen und technischen Daten, mit denen dieses Elektrowerkzeug versehen ist. Versäumnisse bei der Einhaltung der nachfolgenden Anweisungen können elektrischen Schlag, Brand und/oder schwere Verletzungen verursachen.

**Bewahren Sie alle Sicherheitshinweise und Anweisungen für die Zukunft auf.**

Der in den Sicherheitshinweisen verwendete Begriff „Elektrowerkzeug“ bezieht sich auf netzbetriebene Elektrowerkzeuge (mit Netzleitung) und auf akkubetriebene Elektrowerkzeuge (ohne Netzleitung).

**⚠️ ACHTUNG** Beim Gebrauch von Elektrowerkzeugen sind zum Schutz gegen elektrischen Schlag, Verletzungs- und Brandgefahr folgende grundsätzliche Sicherheitsmaßnahmen zu beachten. Lesen Sie alle diese Hinweise, bevor Sie dieses Elektrowerkzeug benutzen, und bewahren Sie die Sicherheitshinweise gut auf.

#### Arbeitsplatzsicherheit

- ▶ **Halten Sie Ihren Arbeitsbereich sauber und gut beleuchtet.** Unordnung oder unbeleuchtete Arbeitsbereiche können zu Unfällen führen.
- ▶ **Arbeiten Sie mit dem Elektrowerkzeug nicht in explosionsgefährdeter Umgebung, in der sich brennbare Flüssigkeiten, Gase oder Stäube befinden.** Elektrowerkzeuge erzeugen Funken, die den Staub oder die Dämpfe entzünden können.
- ▶ **Halten Sie Kinder und andere Personen während der Benutzung des Elektrowerkzeugs fern.** Bei Ablenkung können Sie die Kontrolle über das Elektrowerkzeug verlieren.

#### Elektrische Sicherheit

- ▶ **Der Anschlussstecker des Elektrowerkzeuges muss in die Steckdose passen. Der Stecker darf in keiner Weise verändert werden. Verwenden Sie keine Adapterstecker gemeinsam mit schutzgeerdeten Elektrowerkzeugen.** Unveränderte Stecker und passende Steckdosen verringern das Risiko eines elektrischen Schlages.
- ▶ **Vermeiden Sie Körperkontakt mit geerdeten Oberflächen wie von Rohren, Heizungen, Herden und Kühlschränken.** Es besteht ein erhöhtes Risiko durch elektrischen Schlag, wenn Ihr Körper geerdet ist.
- ▶ **Halten Sie Elektrowerkzeuge von Regen oder Nässe fern.** Das Eindringen von Wasser in ein Elektrowerkzeug erhöht das Risiko eines elektrischen Schlages.
- ▶ **Zweckentfremden Sie die Anschlussleitung nicht, um das Elektrowerkzeug zu tragen, aufzuhängen oder um**

**den Stecker aus der Steckdose zu ziehen. Halten Sie die Anschlussleitung fern von Hitze, Öl, scharfen Kanten oder sich bewegenden Teilen.** Beschädigte oder verwickelte Anschlussleitungen erhöhen das Risiko eines elektrischen Schlages.

- ▶ **Wenn Sie mit einem Elektrowerkzeug im Freien arbeiten, verwenden Sie nur Verlängerungsleitungen, die auch für den Außenbereich geeignet sind.** Die Anwendung eines für den Außenbereich geeigneten Verlängerungsleitung verringert das Risiko eines elektrischen Schlages.
- ▶ **Wenn der Betrieb des Elektrowerkzeuges in feuchter Umgebung nicht vermeidbar ist, verwenden Sie einen Fehlerstromschutzschalter.** Der Einsatz eines Fehlerstromschutzschalters vermindert das Risiko eines elektrischen Schlages.

#### Sicherheit von Personen

- ▶ **Seien Sie aufmerksam, achten Sie darauf, was Sie tun, und gehen Sie mit Vernunft an die Arbeit mit einem Elektrowerkzeug. Benutzen Sie kein Elektrowerkzeug, wenn Sie müde sind oder unter dem Einfluss von Drogen, Alkohol oder Medikamenten stehen.** Ein Moment der Unachtsamkeit beim Gebrauch des Elektrowerkzeuges kann zu ernsthaften Verletzungen führen.
- ▶ **Tragen Sie persönliche Schutzausrüstung und immer eine Schutzbrille.** Das Tragen persönlicher Schutzausrüstung, wie Staubmaske, rutschfeste Sicherheitsschuhe, Schutzhelm oder Gehörschutz, je nach Art und Einsatz des Elektrowerkzeuges, verringert das Risiko von Verletzungen.
- ▶ **Vermeiden Sie eine unbeabsichtigte Inbetriebnahme. Vergewissern Sie sich, dass das Elektrowerkzeug ausgeschaltet ist, bevor Sie es an die Stromversorgung und/oder den Akku anschließen, es aufnehmen oder tragen.** Wenn Sie beim Tragen des Elektrowerkzeuges den Finger am Schalter haben oder das Elektrowerkzeug eingeschaltet an die Stromversorgung anschließen, kann dies zu Unfällen führen.
- ▶ **Entfernen Sie Einstellwerkzeuge oder Schraubenschlüssel, bevor Sie das Elektrowerkzeug einschalten.** Ein Werkzeug oder Schlüssel, der sich in einem drehenden Teil des Elektrowerkzeuges befindet, kann zu Verletzungen führen.
- ▶ **Vermeiden Sie eine abnormale Körperhaltung. Sorgen Sie für einen sicheren Stand und halten Sie jederzeit das Gleichgewicht.** Dadurch können Sie das Elektrowerkzeug in unerwarteten Situationen besser kontrollieren.
- ▶ **Tragen Sie geeignete Kleidung. Tragen Sie keine weite Kleidung oder Schmuck. Halten Sie Haare und Kleidung fern von sich bewegenden Teilen.** Lockere Kleidung, Schmuck oder lange Haare können von sich bewegenden Teilen erfasst werden.
- ▶ **Wenn Staubabsaug- und -auffangeinrichtungen montiert werden können, sind diese anzuschließen und richtig zu verwenden.** Verwendung einer Staubabsaugung kann Gefährdungen durch Staub verringern.

- ▶ **Wiegen Sie sich nicht in falscher Sicherheit und setzen Sie sich nicht über die Sicherheitsregeln für Elektrowerkzeuge hinweg, auch wenn Sie nach vielfachem Gebrauch mit dem Elektrowerkzeug vertraut sind.** Achtloses Handeln kann binnen Sekundenbruchteilen zu schweren Verletzungen führen.

#### Verwendung und Behandlung des Elektrowerkzeuges

- ▶ **Überlasten Sie das Elektrowerkzeug nicht. Verwenden Sie für Ihre Arbeit das dafür bestimmte Elektrowerkzeug.** Mit dem passenden Elektrowerkzeug arbeiten Sie besser und sicherer im angegebenen Leistungsbereich.
- ▶ **Benutzen Sie kein Elektrowerkzeug, dessen Schalter defekt ist.** Ein Elektrowerkzeug, das sich nicht mehr ein- oder ausschalten lässt, ist gefährlich und muss repariert werden.
- ▶ **Ziehen Sie den Stecker aus der Steckdose und/oder entfernen Sie einen abnehmbaren Akku, bevor Sie Geräteeinstellungen vornehmen, Zubehörteile wechseln oder das Elektrowerkzeug weglegen.** Diese Vorsichtsmaßnahme verhindert den unbeabsichtigten Start des Elektrowerkzeuges.
- ▶ **Bewahren Sie unbenutzte Elektrowerkzeuge außerhalb der Reichweite von Kindern auf. Lassen Sie keine Personen das Elektrowerkzeug benutzen, die mit diesem nicht vertraut sind oder diese Anweisungen nicht gelesen haben.** Elektrowerkzeuge sind gefährlich, wenn sie von unerfahrenen Personen benutzt werden.
- ▶ **Pflegen Sie Elektrowerkzeuge und Zubehör mit Sorgfalt. Kontrollieren Sie, ob bewegliche Teile einwandfrei funktionieren und nicht klemmen, ob Teile gebrochen oder so beschädigt sind, dass die Funktion des Elektrowerkzeuges beeinträchtigt ist. Lassen Sie beschädigte Teile vor dem Einsatz des Elektrowerkzeuges reparieren.** Viele Unfälle haben ihre Ursache in schlecht gewarteten Elektrowerkzeugen.
- ▶ **Halten Sie Schneidwerkzeuge scharf und sauber.** Sorgfältig gepflegte Schneidwerkzeuge mit scharfen Schneidkanten verklemmen sich weniger und sind leichter zu führen.
- ▶ **Verwenden Sie Elektrowerkzeug, Zubehör, Einsatzwerkzeuge usw. entsprechend diesen Anweisungen. Berücksichtigen Sie dabei die Arbeitsbedingungen und die ausführende Tätigkeit.** Der Gebrauch von Elektrowerkzeugen für andere als die vorgesehenen Anwendungen kann zu gefährlichen Situationen führen.
- ▶ **Halten Sie Griffe und Griffflächen trocken, sauber und frei von Öl und Fett.** Rutschige Griffe und Griffflächen erlauben keine sichere Bedienung und Kontrolle des Elektrowerkzeuges in unvorhergesehenen Situationen.

#### Service

- ▶ **Lassen Sie Ihr Elektrowerkzeug nur von qualifiziertem Fachpersonal und nur mit Original-Ersatzteilen reparieren.** Damit wird sichergestellt, dass die Sicherheit des Elektrowerkzeuges erhalten bleibt.

#### Sicherheitshinweise für Gehrungskappsägen

- ▶ **Gehrungskappsägen sind zum Schneiden von Holz oder holzartigen Produkten vorgesehen, sie können nicht zum Schneiden von Eisenwerkstoffen wie Stäben, Stangen, Schrauben usw. verwendet werden.** Abrasiver Staub führt zum Blockieren von beweglichen Teilen wie der unteren Schutzhaube. Schneidfunken verbrennen die untere Schutzhaube, die Einlegeplatte und andere Kunststoffteile.
- ▶ **Fixieren Sie das Werkstück nach Möglichkeit mit Zwingen. Wenn Sie das Werkstück mit der Hand festhalten, müssen Sie Ihre Hand immer mindestens 100 mm von jeder Seite des Sägeblatts entfernt halten. Verwenden Sie diese Säge nicht zum Schneiden von Stücken, die zu klein sind, um sie einzuspannen oder mit der Hand zu halten.** Wenn Ihre Hand zu nahe am Sägeblatt ist, besteht ein erhöhtes Verletzungsrisiko durch Kontakt mit dem Sägeblatt.
- ▶ **Das Werkstück muss unbeweglich sein und entweder festgespannt oder gegen den Anschlag und den Tisch gedrückt werden. Schieben Sie das Werkstück nicht in das Sägeblatt, und schneiden Sie nie „freihändig“.** Lose oder sich bewegende Werkstücke könnten mit hoher Geschwindigkeit herausgeschleudert werden und zu Verletzungen führen.
- ▶ **Schieben Sie die Säge durch das Werkstück. Vermeiden Sie es, die Säge durch das Werkstück zu ziehen. Für einen Schnitt heben Sie den Sägekopf und ziehen ihn über das Werkstück, ohne zu schneiden. Dann schalten Sie den Motor ein, schwenken den Sägekopf nach unten und drücken die Säge durch das Werkstück.** Bei ziehendem Schnitt besteht die Gefahr, dass das Sägeblatt am Werkstück aufsteigt und die Sägeblatteinheit dem Bediener gewaltsam entgegengeschleudert wird.
- ▶ **Kreuzen Sie nie die Hand über die vorgesehene Schnittlinie, weder vor noch hinter dem Sägeblatt.** Abstützen des Werkstücks „mit gekreuzten Händen“, d.h. Halten des Werkstücks rechts neben dem Sägeblatt mit der linken Hand oder umgekehrt, ist sehr gefährlich.
- ▶ **Greifen Sie bei rotierendem Sägeblatt nicht hinter den Anschlag. Unterschreiten Sie nie einen Sicherheitsabstand von 100 mm zwischen Hand und rotierendem Sägeblatt (gilt auf beiden Seiten des Sägeblatts, z. B. beim Entfernen von Holzabfällen).** Die Nähe des rotierenden Sägeblatts zu Ihrer Hand ist möglicherweise nicht erkennbar, und Sie können schwer verletzt werden.
- ▶ **Prüfen Sie das Werkstück vor dem Schneiden. Wenn das Werkstück gebogen oder verzogen ist, spannen Sie es mit der nach außen gekrümmten Seite zum Anschlag. Stellen Sie immer sicher, dass entlang der Schnittlinie kein Spalt zwischen Werkstück, Anschlag und Tisch ist.** Gebogene oder verzogene Werkstücke können sich verdrehen oder verlagern und ein Klemmen des rotierenden Sägeblatts beim Schneiden verursachen. Es dürfen keine Nägel oder Fremdkörper im Werkstück sein.
- ▶ **Verwenden Sie die Säge erst, wenn der Tisch frei von Werkzeugen, Holzabfällen usw. ist; nur das Werkstück darf sich auf dem Tisch befinden.** Kleine Abfälle, lose

## 12 | Deutsch

Holzstücke oder andere Gegenstände, die mit dem rotierenden Blatt in Berührung kommen, können mit hoher Geschwindigkeit weggeschleudert werden.

- ▶ **Schneiden Sie jeweils nur ein Werkstück.** Mehrfach gestapelte Werkstücke lassen sich nicht angemessen spannen oder festhalten und können beim Sägen ein Klemmen des Blatts verursachen oder verrutschen.
- ▶ **Sorgen Sie dafür, dass die Gehrungskappsäge vor Gebrauch auf einer ebenen, festen Arbeitsfläche steht.** Eine ebene und feste Arbeitsfläche verringert die Gefahr, dass die Gehrungskappsäge instabil wird.
- ▶ **Planen Sie Ihre Arbeit. Achten Sie bei jedem Verstellen der Sägeblattneigung oder des Gehrungswinkels darauf, dass der verstellbare Anschlag richtig justiert ist und das Werkstück abstützt, ohne mit dem Blatt oder der Schutzhaube in Berührung zu kommen.** Ohne die Maschine einzuschalten und ohne Werkstück auf dem Tisch ist eine vollständige Schnittbewegung des Sägeblatts zu simulieren, um sicherzustellen, dass es nicht zu Behinderungen oder der Gefahr des Schneidens in den Anschlag kommt.
- ▶ **Sorgen Sie bei Werkstücken, die breiter oder länger als die Tischoberseite sind, für eine angemessene Abstützung, z. B. durch Tischverlängerungen oder Sägeböcke.** Werkstücke, die länger oder breiter als der Tisch der Gehrungskappsäge sind, können kippen, wenn sie nicht fest abgestützt sind. Wenn ein abgeschnittenes Stück Holz oder das Werkstück kippt, kann es die untere Schutzhaube anheben oder unkontrolliert vom rotierenden Blatt weggeschleudert werden.
- ▶ **Ziehen Sie keine anderen Personen als Ersatz für eine Tischverlängerung oder zur zusätzlichen Abstützung heran.** Eine instabile Abstützung des Werkstücks kann zum Klemmen des Blatts führen. Auch kann sich das Werkstück während des Schnitts verschieben und Sie und den Helfer in das rotierende Blatt ziehen.
- ▶ **Das abgeschnittene Stück darf nicht gegen das rotierende Sägeblatt gedrückt werden.** Wenn wenig Platz ist, z. B. bei Verwendung von Längsanschlägen, kann sich das abgeschnittene Stück mit dem Blatt verkeilen und gewaltsam weggeschleudert werden.
- ▶ **Verwenden Sie immer eine Zwinne oder eine geeignete Vorrichtung, um Rundmaterial wie Stangen oder Rohre ordnungsgemäß abzustützen.** Stangen neigen beim Schneiden zum Wegrollen, wodurch sich das Blatt „festbeißen“ und das Werkstück mit Ihrer Hand in das Blatt gezogen werden kann.
- ▶ **Lassen Sie das Blatt die volle Drehzahl erreichen, bevor Sie in das Werkstück schneiden.** Dies verringert das Risiko, dass das Werkstück fortgeschleudert wird.
- ▶ **Wenn das Werkstück eingeklemmt wird oder das Blatt blockiert, schalten Sie die Gehrungskappsäge aus. Warten Sie, bis alle beweglichen Teile zum Stillstand gekommen sind, ziehen Sie den Netzstecker und/oder nehmen Sie den Akku heraus. Entfernen Sie anschließend das eingeklemmte Material.** Wenn Sie bei einer solchen Blockierung weitersägen, kann es zum Verlust der Kontrolle oder zu Beschädigungen der Gehrungskappsäge kommen.

- ▶ **Lassen Sie nach beendetem Schnitt den Schalter los, halten Sie den Sägekopf unten und warten Sie den Stillstand des Blatts ab, bevor Sie das abgeschnittene Stück entfernen.** Es ist sehr gefährlich, mit der Hand in die Nähe des auslaufenden Blatts zu reichen.
- ▶ **Halten Sie Ihren Arbeitsplatz sauber.** Materialmischungen sind besonders gefährlich. Leichtmetallstaub kann brennen oder explodieren.
- ▶ **Verwenden Sie keine stumpfen, rissigen, verbogenen oder beschädigten Sägeblätter.** Sägeblätter mit stumpfen oder falsch ausgerichteten Zähnen verursachen durch einen zu engen Sägespalt eine erhöhte Reibung, Klemmen des Sägeblatts und Rückschlag.
- ▶ **Verwenden Sie keine Sägeblätter aus hochlegiertem Schnellarbeitsstahl (HSS-Stahl).** Solche Sägeblätter können leicht brechen.
- ▶ **Verwenden Sie immer Sägeblätter in der richtigen Größe und mit passender Aufnahmebohrung (z. B. raufenförmig oder rund).** Sägeblätter, die nicht zu den Montageteilen der Säge passen, laufen unrund und führen zum Verlust der Kontrolle.
- ▶ **Entfernen Sie niemals Schnittreste, Holzspäne o. Ä. aus dem Schnittbereich, während das Elektrowerkzeug läuft.** Führen Sie den Werkzeugarm immer zuerst in die Ruheposition und schalten Sie das Elektrowerkzeug aus.
- ▶ **Fassen Sie das Sägeblatt nach dem Arbeiten nicht an, bevor es abgekühlt ist.** Das Sägeblatt wird beim Arbeiten sehr heiß.

## Symbole

Die nachfolgenden Symbole können für den Gebrauch Ihres Elektrowerkzeugs von Bedeutung sein. Prägen Sie sich bitte die Symbole und ihre Bedeutung ein. Die richtige Interpretation der Symbole hilft Ihnen, das Elektrowerkzeug besser und sicherer zu gebrauchen.

## Symbole und ihre Bedeutung



- ▶ **Kommen Sie mit Ihren Händen nicht in den Sägebereich, während das Elektrowerkzeug läuft.** Beim Kontakt mit dem Sägeblatt besteht Verletzungsgefahr.



- ▶ **Tragen Sie eine Staubschutzmaske.**



- ▶ **Tragen Sie eine Schutzbrille.**



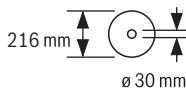
- ▶ **Tragen Sie Gehörschutz.** Die Einwirkung von Lärm kann Hörverlust bewirken.

**Symbole und ihre Bedeutung**

► **Gefahrenbereich! Halten Sie möglichst Hände, Finger oder Arme von diesem Bereich fern.**

**Sägen von vertikalen Gehrungswinkeln:**

Zum Verschieben der verstellbaren Anschlagsschiene muss die mittlere Arretierschraube gelöst werden. Die beiden äußeren Befestigungsschrauben dürfen nicht gelöst werden!



Beachten Sie die Abmessungen des Sägeblatts. Der Lochdurchmesser muss ohne Spiel zur Werkzeugspindel passen. Falls eine Verwendung von Reduzierstücken notwendig ist, achten Sie darauf, dass die Abmessungen des Reduzierstücks zur Stammblattdicke und zum Lochdurchmesser des Sägeblatts sowie zum Durchmesser der Werkzeugspindel passen. Verwenden Sie möglichst die mit dem Sägeblatt mitgelieferten Reduzierstücke.

**Produkt- und Leistungsbeschreibung**

**Lesen Sie alle Sicherheitshinweise und Anweisungen.** Versäumnisse bei der Einhaltung der Sicherheitshinweise und Anweisungen können elektrischen Schlag, Brand und/oder schwere Verletzungen verursachen.

**Bestimmungsgemäßer Gebrauch**

Das Elektrowerkzeug ist bestimmt, als Standgerät Längs- und Querschnitte mit geradem Schnittverlauf in Holz auszuführen. Dabei sind horizontale Gehrungswinkel von  $-47^\circ$  bis  $+47^\circ$  sowie vertikale Gehrungswinkel von  $0^\circ$  bis  $45^\circ$  möglich. Die Leistung des Elektrowerkzeugs ist ausgelegt zum Sägen von Hart- und Weichholz sowie Span- und Faserplatten.

Bei Verwendung von entsprechenden Sägeblättern ist das Sägen von Aluminiumprofilen und Kunststoff möglich.

**Abgebildete Komponenten**

Die Nummerierung der abgebildeten Komponenten bezieht sich auf die Darstellung des Elektrowerkzeuges auf den Grafikseiten.

- 1 Bohrungen für Montage
- 2 Klemmschraube der Sägeischverlängerung
- 3 Sägeischverlängerung

- 4 Griffmulden
- 5 Skala für Gehrungswinkel (horizontal)
- 6 Verstellbare Anschlagsschiene
- 7 Schraubzwinde
- 8 Anschlag für  $45^\circ$ -Gehrungswinkel (vertikal)
- 9 Anschlagsschraube für  $45^\circ$ -Gehrungswinkel (vertikal)
- 10 Spanngriff für beliebige Gehrungswinkel (vertikal)
- 11 Feststellschraube der Zugvorrichtung
- 12 Zugvorrichtung
- 13 Spanauswurf
- 14 Spanabweiser
- 15 Ein-/Ausschalter
- 16 Handgriff
- 17 Arretierschalter zum Lösen des Werkzeugarms
- 18 Schutzhaube
- 19 Pendelschutzhaube
- 20 Gleitrolle
- 21 Anschlagsschiene
- 22 Sägeisch
- 23 Einlegeplatte
- 24 Winkelanzeiger (horizontal)
- 25 Feststellknopf für beliebige Gehrungswinkel (horizontal)
- 26 Hebel für Gehrungswinkelvoreinstellung (horizontal)
- 27 Kippschutz
- 28 Einkerbungen für Standard-Gehrungswinkel
- 29 Spindelarretierung
- 30 Transportsicherung
- 31 Skala für Gehrungswinkel (vertikal)
- 32 Winkelanzeiger (vertikal)
- 33 Anschlagsschraube für  $0^\circ$ -Gehrungswinkel (vertikal)
- 34 Anschlag für  $0^\circ$ -Gehrungswinkel (vertikal)
- 35 Innensechskantschlüssel (5 mm)/ Kreuzschlitzschraubendreher
- 36 Innensechskantschraube für Sägeischbefestigung
- 37 Spannflansch
- 38 Innerer Spannflansch
- 39 Sägeisch
- 40 Arretierschraube der verstellbaren Anschlagsschiene
- 41 Bohrungen für Schraubzwinde
- 42 Gewindestange
- 43 Schrauben für Einlegeplatte
- 44 Schraube für Winkelanzeiger (vertikal)
- 45 Schraube für Winkelanzeiger (horizontal)

**Abgebildetes oder beschriebenes Zubehör gehört nicht zum Standard-Lieferumfang. Das vollständige Zubehör finden Sie in unserem Zubehörprogramm.**

## 14 | Deutsch

## Technische Daten

Paneelsäge	GCM 80 SJ		
	GCM 800 SJ		
GCM 8000 SJ			
Sachnummer		... 0..	... 06.
Nennaufnahmeleistung	W	1400	1250
Leerlaufdrehzahl	min <sup>-1</sup>	5500	5500
Anlaufstrombegrenzung		●	●
Gewicht entsprechend EPTA-Procedure 01:2014	kg	14,1	14,1
Schutzklasse		□/II	□/II
Zulässige Werkstückmaße (maximal/minimal) siehe Seite 17.			
Die Angaben gelten für eine Nennspannung [U] von 230 V. Bei abweichenden Spannungen und in länderspezifischen Ausführungen können diese Angaben variieren.			

## Maße für geeignete Sägeblätter

Sägeblattdurchmesser	mm	216
Stamblattdicke	mm	1,3–1,8
max. Schnittbreite	mm	3,3
Bohrungsdurchmesser	mm	30

## Geräuschinformation

Geräuschemissionswerte ermittelt entsprechend EN 62841-3-9.

Der A-bewertete Geräuschpegel des Elektrowerkzeugs beträgt typischerweise: Schalldruckpegel 93 dB(A); Schalleistungspegel 106 dB(A). Unsicherheit K = 3 dB.

## Gehörschutz tragen!

Der in diesen Anweisungen angegebene Geräuschemissionswert ist entsprechend einem genormten Messverfahren gemessen worden und kann für den Vergleich von Elektrowerkzeugen miteinander verwendet werden. Er eignet sich auch für eine vorläufige Einschätzung der Geräuschemission.

Der angegebene Geräuschemissionswert repräsentiert die hauptsächlichen Anwendungen des Elektrowerkzeugs. Wenn allerdings das Elektrowerkzeug für andere Anwendungen, mit abweichenden Einsatzwerkzeugen oder ungenügender Wartung eingesetzt wird, kann der Geräuschemissionswert abweichen. Dies kann die Geräuschemission über den gesamten Arbeitszeitraum deutlich erhöhen.

Für eine genaue Abschätzung der Geräuschemissionen sollten auch die Zeiten berücksichtigt werden, in denen das Gerät abgeschaltet ist oder zwar läuft, aber nicht tatsächlich im Einsatz ist. Dies kann die Geräuschemissionen über den gesamten Arbeitszeitraum deutlich reduzieren.

## Montage

- **Vermeiden Sie ein unabsichtliches Starten des Elektrowerkzeugs. Während der Montage und bei allen Arbeiten an dem Elektrowerkzeug darf der Netzstecker nicht an die Stromversorgung angeschlossen sein.**

## Lieferumfang

Prüfen Sie vor der Erstinbetriebnahme des Elektrowerkzeugs, ob alle unten aufgeführten Teile mitgeliefert wurden:

- Paneelsäge mit montiertem Sägeblatt
- Schraubzwinde **7**
- Säge Tischverlängerung **3**  
2x Klemmschraube **2**, 2x Kreuzschlitzschraube als Auszieh-Sicherung
- Innensechskantschlüssel/Kreuzschlitzschraubendreher **35**

**Hinweis:** Überprüfen Sie das Elektrowerkzeug auf eventuelle Beschädigungen.

Vor dem weiteren Gebrauch des Elektrowerkzeugs müssen Sie Schutzeinrichtungen oder leicht beschädigte Teile sorgfältig auf ihre einwandfreie und bestimmungsgemäße Funktion untersuchen. Überprüfen Sie, ob die beweglichen Teile einwandfrei funktionieren und nicht klemmen oder ob Teile beschädigt sind. Sämtliche Teile müssen richtig montiert sein und alle Bedingungen erfüllen, um den einwandfreien Betrieb zu gewährleisten.

Beschädigte Schutzvorrichtungen und Teile müssen Sie sachgerecht durch eine anerkannte Fachwerkstatt reparieren oder auswechseln lassen.

## Sägetischverlängerungen montieren (siehe Bild A)

Der Sägetisch kann mithilfe der Sägetischverlängerungen **3** nach links und rechts vergrößert werden.

- Schieben Sie die Sägetischverlängerungen bis zum Anschlag durch die am Sägetisch vorgesehenen Bohrungen.
- Kippen Sie das Elektrowerkzeug, so dass Sie die mitgelieferten zwei Kreuzschlitzschrauben als Auszieh-Sicherung montieren können.  
Schrauben Sie die Kreuzschlitzschrauben in die vorgesehenen Gewinde an den Sägetischverlängerungen **3** und ziehen Sie sie mit dem Kreuzschlitzschraubendreher **35** an.
- Kippen Sie das Elektrowerkzeug zurück und schrauben Sie die Klemmschrauben **2** zur Fixierung der Sägetischverlängerungen **3** in die dafür vorgesehenen Gewinde am Sägetisch **22**.

## Stationäre oder flexible Montage

- **Zur Gewährleistung einer sicheren Handhabung müssen Sie das Elektrowerkzeug vor dem Gebrauch auf eine ebene und stabile Arbeitsfläche (z. B. Werkbank) montieren.**

## Montage auf eine Arbeitsfläche (siehe Bild B1)

- Befestigen Sie das Elektrowerkzeug mit einer geeigneten Schraubverbindung auf der Arbeitsfläche. Dazu dienen die Bohrungen **1**.

## Montage auf einen Bosch-Arbeitstisch

Die GTA-Arbeitstische von Bosch bieten dem Elektrowerkzeug Halt auf jedem Untergrund durch höhenverstellbare Füße. Die Werkstückauflagen der Arbeitstische dienen der Unterstützung langer Werkstücke.

- **Lesen Sie alle dem Arbeitstisch beigefügten Warnhinweise und Anweisungen.** Versäumnisse bei der Einhal-

tung der Warnhinweise und Anweisungen können elektrischen Schlag, Brand und/oder schwere Verletzungen zur Folge haben.

- ▶ **Bauen Sie den Arbeitstisch korrekt auf, bevor Sie das Elektrowerkzeug montieren.** Einwandfreier Aufbau ist wichtig, um das Risiko eines Zusammenbrechens zu verhindern.
- Montieren Sie das Elektrowerkzeug in der Transportstellung auf den Arbeitstisch.

#### **Flexible Aufstellung (nicht empfohlen!) (siehe Bild B2)**

Sollte es in Ausnahmefällen nicht möglich sein, das Elektrowerkzeug auf eine ebene und stabile Arbeitsfläche zu montieren, können Sie es behelfsmäßig mit Kippschutz aufstellen.

- ▶ **Ohne den Kippschutz steht das Elektrowerkzeug nicht sicher und kann besonders beim Sägen von maximalen Gehrungswinkeln kippen.**
- Drehen Sie den Kippschutz **27** so weit hinein oder heraus, bis das Elektrowerkzeug gerade auf der Arbeitsfläche steht.

#### **Staub-/Späneabsaugung**

Stäube von Materialien wie bleihaltigem Anstrich, einigen Holzarten, Mineralien und Metall können gesundheitsschädlich sein. Berühren oder Einatmen der Stäube können allergische Reaktionen und/oder Atemwegserkrankungen des Benutzers oder in der Nähe befindlicher Personen hervorrufen. Bestimmte Stäube wie Eichen- oder Buchenstaub gelten als krebserzeugend, besonders in Verbindung mit Zusatzstoffen zur Holzbehandlung (Chromat, Holzschutzmittel). Asbesthaltiges Material darf nur von Fachleuten bearbeitet werden.

- Benutzen Sie immer eine Staubabsaugung.
- Sorgen Sie für gute Belüftung des Arbeitsplatzes.
- Es wird empfohlen, eine Atemschutzmaske mit Filterklasse P2 zu tragen.

Beachten Sie in Ihrem Land gültige Vorschriften für die zu bearbeitenden Materialien.

- ▶ **Vermeiden Sie Staubansammlungen am Arbeitsplatz.** Stäube können sich leicht entzünden.

Die Staub-/Späneabsaugung kann durch Staub, Späne oder durch Bruchstücke des Werkstücks blockiert werden.

- Schalten Sie das Elektrowerkzeug aus und ziehen Sie den Netzstecker aus der Steckdose.
- Warten Sie, bis das Sägeblatt komplett zum Stillstand gekommen ist.
- Ermitteln Sie die Ursache der Blockade und beheben Sie diese.

#### **Fremdabsaugung**

Zur Absaugung können Sie an den Spanauswurf **13** auch einen Staubsaugerschlauch (Ø 35 mm) anschließen.

- Verbinden Sie den Staubsaugerschlauch mit dem Spanauswurf **13**.

Der Staubsauger muss für den zu bearbeitenden Werkstoff geeignet sein.

Verwenden Sie beim Absaugen von besonders gesundheitsgefährdenden, krebserzeugenden oder trockenen Stäuben einen Spezialsauger.

#### **Sägeblatt wechseln (siehe Bilder C1–C4)**

- ▶ **Tragen Sie bei der Montage des Sägeblattes Schutzhandschuhe.** Bei Berührung des Sägeblattes besteht Verletzungsgefahr.

Verwenden Sie nur Sägeblätter, deren maximal zulässige Geschwindigkeit höher ist als die Leerlaufdrehzahl Ihres Elektrowerkzeugs.

Verwenden Sie nur Sägeblätter, die den in dieser Betriebsanleitung angegebenen Kenndaten entsprechen und nach EN 847-1 geprüft und entsprechend gekennzeichnet sind.

Verwenden Sie nur Sägeblätter, die vom Hersteller dieses Elektrowerkzeugs empfohlen wurden und die für das Material, das Sie bearbeiten wollen, geeignet sind. Dies verhindert eine Überhitzung der Sägezähne beim Sägen.

#### **Sägeblatt ausbauen**

- Bringen Sie das Elektrowerkzeug in Arbeitsstellung.
- Drehen Sie die Innensechskantschraube **36** mit dem Innensechskantschlüssel (5 mm) **35** und drücken Sie gleichzeitig die Spindelarreterierung **29**, bis diese einrastet.
- Halten Sie die Spindelarreterierung **29** gedrückt und drehen Sie die Schraube **36** im Uhrzeigersinn heraus (Linksgewinde!).
- Nehmen Sie den Spannflansch **37** ab.
- Drücken Sie den Arretierschalter **17** und schwenken Sie die Pendelschutzhaube **19** bis zum Anschlag nach hinten.
- Halten Sie die Pendelschutzhaube in dieser Position und entnehmen Sie das Sägeblatt **39**.
- Führen Sie die Pendelschutzhaube langsam wieder nach unten.

#### **Sägeblatt einbauen**

Falls erforderlich, reinigen Sie vor dem Einbau alle zu montierenden Teile.

- Drücken Sie den Arretierschalter **17**, schwenken Sie die Pendelschutzhaube **19** bis zum Anschlag nach hinten und halten Sie sie in dieser Position.
- Setzen Sie das neue Sägeblatt auf den inneren Spannflansch **38**.

- ▶ **Beachten Sie beim Einbau, dass die Schneiderichtung der Zähne (Pfeilrichtung auf dem Sägeblatt) mit der Pfeilrichtung auf der Schutzhaube übereinstimmt!**

- Führen Sie die Pendelschutzhaube langsam wieder nach unten.
- Setzen Sie den Spannflansch **37** und die Schraube **36** auf. Drücken Sie die Spindelarreterierung **29**, bis diese einrastet, und ziehen Sie die Schraube gegen den Uhrzeigersinn fest.

#### **Betrieb**

- ▶ **Ziehen Sie vor allen Arbeiten am Elektrowerkzeug den Netzstecker aus der Steckdose.**

#### **Transportsicherung (siehe Bild D)**

Die Transportsicherung **30** ermöglicht Ihnen eine leichtere Handhabung des Elektrowerkzeugs beim Transport zu verschiedenen Einsatzorten.



## 16 | Deutsch

**Elektrowerkzeug entsichern (Arbeitsstellung)**

- Drücken Sie den Werkzeugarm am Handgriff **16** etwas nach unten, um die Transportsicherung **30** zu entlasten.
- Ziehen Sie die Transportsicherung **30** ganz nach außen.
- Führen Sie den Werkzeugarm langsam nach oben.

**Elektrowerkzeug sichern (Transportstellung)**

- Lösen Sie die Feststellschraube **11**, falls diese angezogen ist. Ziehen Sie den Werkzeugarm ganz nach vorn und ziehen Sie die Feststellschraube wieder fest.
- Ziehen Sie zum Arretieren des Sägetischs **22** den Feststellknopf **25** an.
- Drücken Sie den Arretierschalter **17** und führen Sie den Werkzeugarm mit dem Handgriff **16** langsam nach unten.
- Führen Sie den Werkzeugarm so weit nach unten, bis sich die Transportsicherung **30** ganz nach innen drücken lässt.

**Arbeitsvorbereitung****Anschlagschiene verschieben (siehe Bild E)**

Beim Sägen von vertikalen Gehrungswinkeln müssen Sie die verstellbare Anschlagschiene **6** verschieben.

- Lösen Sie die Arretierschraube **40** mit dem mitgelieferten Innensechskantschlüssel **35**. Die beiden äußeren Befestigungsschrauben dürfen nicht gelöst werden!
- Ziehen Sie die verstellbare Anschlagschiene **6** ganz nach außen.
- Ziehen Sie die Arretierschraube **40** wieder fest.

Nach dem Sägen der vertikalen Gehrungswinkel schieben Sie die verstellbare Anschlagschiene **6** wieder zurück (Arretierschraube **40** lösen; Anschlagschiene **6** ganz nach innen schieben; Arretierschraube wieder anziehen).

**Sägetisch verlängern (siehe Bild F)**

Lange Werkstücke müssen am freien Ende unterlegt oder abgestützt werden.

Der Sägetisch kann mithilfe der Sägetischverlängerungen **3** nach links und rechts vergrößert werden.

- Lösen Sie die Klemmschraube **2**.
- Ziehen Sie die Sägetischverlängerung **3** bis zur gewünschten Länge nach außen.
- Zur Fixierung der Sägetischverlängerung ziehen Sie Klemmschraube **2** wieder an.

**Werkstück befestigen (siehe Bild G)**

Zur Gewährleistung einer optimalen Arbeitssicherheit müssen Sie das Werkstück immer festspannen. Bearbeiten Sie keine Werkstücke, die zu klein zum Festspannen sind.

- Drücken Sie das Werkstück fest gegen die Anschlagschienen **6** und **21**.
- Stecken Sie die mitgelieferte Schraubzwinde **7** in eine der dafür vorgesehenen Bohrungen **41**.
- Passen Sie die Gewindestange **42** der Schraubzwinde der Werkstückhöhe an.
- Ziehen Sie die Gewindestange **42** fest an und fixieren Sie somit das Werkstück.

**Gehrungswinkel einstellen**

Zur Gewährleistung präziser Schnitte müssen Sie nach intensivem Gebrauch die Grundeinstellungen des Elektrowerkzeugs überprüfen und gegebenenfalls einstellen (siehe „Grundeinstellungen prüfen und einstellen“, Seite 18).

- ▶ **Ziehen Sie den Feststellknopf 25 vor dem Sägen immer fest an.** Das Sägeblatt kann sich sonst im Werkstück verkanten.

**Horizontale Gehrungswinkel einstellen (siehe Bild H)**

Der horizontale Gehrungswinkel kann in einem Bereich von 47° (linksseitig) bis 47° (rechtsseitig) eingestellt werden.

- Lösen Sie den Feststellknopf **25**, falls dieser angezogen ist.
- Ziehen Sie den Hebel **26** und drehen Sie den Sägetisch **22**, bis der Winkelanzeiger **24** den gewünschten Gehrungswinkel anzeigt.
- Ziehen Sie den Feststellknopf **25** wieder an.

**Zum schnellen und präzisen Einstellen von oft verwendeten Gehrungswinkeln** sind am Sägetisch Einkerbungen **28** vorgesehen:

links	0°				rechts
45°	22,5°	15°	15°	22,5°	45°

- Lösen Sie den Feststellknopf **25**, falls dieser angezogen ist.
- Ziehen Sie den Hebel **26** und drehen Sie den Sägetisch **22** bis zur gewünschten Einkerbung nach links oder rechts.
- Lassen Sie den Hebel wieder los. Der Hebel muss spürbar in die Einkerbung einrasten.
- Ziehen Sie den Feststellknopf **25** wieder an.

**Vertikale Gehrungswinkel einstellen (siehe Bild I)**

Der vertikale Gehrungswinkel kann in einem Bereich von 0° bis 45° eingestellt werden.

- Ziehen Sie die verstellbare Anschlagschiene **6** ganz nach außen.
- Lösen Sie den Spanngriff **10**.
- Schwenken Sie den Werkzeugarm am Handgriff **16**, bis der Winkelanzeiger **32** den gewünschten Gehrungswinkel anzeigt.
- Halten Sie den Werkzeugarm in dieser Stellung und ziehen Sie den Spanngriff **10** wieder fest.

**Zum schnellen und präzisen Einstellen der Standardwinkel 0° und 45°** sind am Gehäuse Endanschläge vorgesehen.

- Ziehen Sie die verstellbare Anschlagschiene **6** ganz nach außen.
- Lösen Sie den Spanngriff **10**.
- Schwenken Sie dazu den Werkzeugarm am Handgriff **16** bis zum Anschlag **34** nach rechts (0°) oder bis zum Anschlag **8** nach links (45°).
- Ziehen Sie den Spanngriff **10** wieder fest.

**Inbetriebnahme**

- ▶ **Beachten Sie die Netzspannung! Die Spannung der Stromquelle muss mit den Angaben auf dem Typenschild des Elektrowerkzeugs übereinstimmen. Mit**

### 230 V gekennzeichnete Elektrowerkzeuge können auch an 220 V betrieben werden.

#### Einschalten (siehe Bild J)

Um Energie zu sparen, schalten Sie das Elektrowerkzeug nur ein, wenn Sie es benutzen.

- Zur **Inbetriebnahme** drücken Sie den Ein-/Ausschalter **15** und halten ihn gedrückt.

**Hinweis:** Aus Sicherheitsgründen kann der Ein-/Ausschalter **15** nicht arretiert werden, sondern muss während des Betriebs ständig gedrückt bleiben.

Nur durch Drücken des Arretierschalters **17** kann der Werkzeugarm nach unten geführt werden.

- Zum **Sägen** müssen Sie daher zusätzlich zum Betätigen des Ein-/Ausschalters **15** den Arretierschalter **17** drücken.

#### Ausschalten

- Zum **Ausschalten** lassen Sie den Ein-/Ausschalter **15** los.

#### Arbeitshinweise

##### Allgemeine Sägehinweise

- ▶ **Bei allen Schnitten müssen Sie zuerst sicherstellen, dass das Sägeblatt zu keiner Zeit die Anschlagschiene, Schraubzwingen oder sonstige Geräteteile berühren kann. Entfernen Sie eventuell montierte Hilfsanschlätze oder passen Sie sie entsprechend an.**

Sägen Sie nur Werkstoffe, die im bestimmungsgemäßen Gebrauch zugelassen sind.

Schützen Sie das Sägeblatt vor Schlag und Stoß. Setzen Sie das Sägeblatt keinem seitlichen Druck aus.

Bearbeiten Sie keine verzogenen Werkstücke. Das Werkstück muss immer eine gerade Kante zum Anlegen an die Anschlagsschiene haben.

Stellen Sie sicher, dass die Pendelschutzhaube ordnungsgemäß funktioniert und sich frei bewegen kann. Beim Führen des Werkzeugarms nach unten, muss sich die Pendelschutzhaube öffnen. Beim Führen des Werkzeugarms nach oben, muss sich die Pendelschutzhaube über dem Sägeblatt wieder schließen und in der obersten Position des Werkzeugarms arretieren.

##### Position des Bedieners (siehe Bild K)

- ▶ **Stellen Sie sich nicht in einer Linie mit dem Sägeblatt vor das Elektrowerkzeug, sondern immer seitlich ver setzt vom Sägeblatt.** Damit ist Ihr Körper vor einem möglichen Rückschlag geschützt.
- Halten Sie Hände, Finger und Arme vom rotierenden Sägeblatt fern.
- Überkreuzen Sie Ihre Arme nicht vor dem Werkzeugarm.

##### Zulässige Werkstückmaße

**Maximale** Werkstücke:

Gehrungswinkel		Höhe x Breite [mm]
horizontal	vertikal	
0°	0°	70 x 270
45°	0°	70 x 190
0°	45°	45 x 270

**Minimale** Werkstücke (= alle Werkstücke, die mit der mitgelieferten Schraubzwinde **7** links oder rechts vom Sägeblatt festgespannt werden können): 100 x 40 mm (Länge x Breite)

**max. Schnitttiefe** (0°/0°): 70 mm

#### Einlegeplatten auswechseln (siehe Bild L)

Die roten Einlegeplatten **23** können nach längerem Gebrauch des Elektrowerkzeugs verschleifen.

Wechseln Sie defekte Einlegeplatten aus.

- Bringen Sie das Elektrowerkzeug in Arbeitsstellung.
- Schrauben Sie die Schrauben **43** mit einem Innensechskantschlüssel (4 mm) heraus und entnehmen Sie die alten Einlegeplatten.
- Legen Sie die neue rechte Einlegeplatte ein.
- Schrauben Sie die Einlegeplatte mit den Schrauben **43** möglichst weit rechts an, sodass auf der ganzen Länge der möglichen Zugbewegung das Sägeblatt nicht mit der Einlegeplatte in Berührung kommt.
- Wiederholen Sie die Arbeitsschritte analog für die neue linke Einlegeplatte.

#### Sägen

- ▶ **Ziehen Sie den Feststellknopf 25 vor dem Sägen immer fest an.** Das Sägeblatt kann sich sonst im Werkstück verkanten.

##### Sägen ohne Zugbewegung (Kappen) (siehe Bild M)

- Für Schnitte ohne Zugbewegung (kleine Werkstücke) lösen Sie die Feststellschraube **11**, falls diese angezogen ist. Schieben Sie den Werkzeugarm bis zum Anschlag in Richtung Anschlagsschienen **6** und **21** und ziehen Sie die Feststellschraube **11** wieder an.
- Stellen Sie den gewünschten horizontalen und/oder vertikalen Gehrungswinkel ein.
- Drücken Sie das Werkstück fest gegen die Anschlagsschienen **6** und **21**.
- Spannen Sie das Werkstück entsprechend den Abmessungen fest.
- Schalten Sie das Elektrowerkzeug ein.
- Drücken Sie den Arretierschalter **17** und führen Sie den Werkzeugarm mit dem Handgriff **16** langsam nach unten.
- Sägen Sie das Werkstück mit gleichmäßigem Vorschub durch.
- Schalten Sie das Elektrowerkzeug aus und warten Sie, bis das Sägeblatt komplett zum Stillstand gekommen ist.
- Führen Sie den Werkzeugarm langsam nach oben.

##### Sägen mit Zugbewegung

- Für Schnitte mithilfe der Zugvorrichtung **12** (breite Werkstücke) lösen Sie die Feststellschraube **11**, falls diese angezogen ist.
- Stellen Sie den gewünschten horizontalen und/oder vertikalen Gehrungswinkel ein.
- Drücken Sie das Werkstück fest gegen die Anschlagsschienen **6** und **21**.
- Spannen Sie das Werkstück entsprechend den Abmessungen fest.
- Ziehen Sie den Werkzeugarm soweit von den Anschlagsschienen **6** und **21** weg, bis das Sägeblatt vor dem Werkstück ist.

**18 | Deutsch**

- Schalten Sie das Elektrowerkzeug ein.
- Drücken Sie den Arretierschalter **17** und führen Sie den Werkzeugarm mit dem Handgriff **16** langsam nach unten.
- Drücken Sie nun den Werkzeugarm in Richtung Anschlagsschienen **6** und **21** und sägen Sie das Werkstück mit gleichmäßigem Vorschub durch.
- Schalten Sie das Elektrowerkzeug aus und warten Sie, bis das Sägeblatt komplett zum Stillstand gekommen ist.
- Führen Sie den Werkzeugarm langsam nach oben.

**Sonderwerkstücke**

Beim Sägen von gebogenen oder runden Werkstücken müssen Sie diese besonders gegen Verrutschen sichern. An der Schnittlinie darf kein Spalt zwischen Werkstück, Anschlagsschiene und Säge Tisch entstehen.

Falls erforderlich, müssen Sie spezielle Halterungen anfertigen.

**Grundeinstellungen prüfen und einstellen****► Ziehen Sie vor allen Arbeiten am Elektrowerkzeug den Netzstecker aus der Steckdose.**

Zur Gewährleistung präziser Schnitte müssen Sie nach intensivem Gebrauch die Grundeinstellungen des Elektrowerkzeugs überprüfen und gegebenenfalls einstellen. Dazu benötigen Sie Erfahrung und entsprechendes Spezialwerkzeug.

Eine Bosch-Kundendienststelle führt diese Arbeit schnell und zuverlässig aus.

**Standard-Gehrungswinkel 0° (vertikal) einstellen**

- Bringen Sie das Elektrowerkzeug in Arbeitsstellung.
- Drehen Sie den Säge Tisch **22** bis zur Einkerbung **28** für 0°. Der Hebel **26** muss spürbar in die Einkerbung einrasten.

**Überprüfen:** (siehe Bild N1)

- Stellen Sie eine Winkellehre auf 90° ein und stellen Sie sie auf den Säge Tisch **22**.

Der Schenkel der Winkellehre muss mit dem Sägeblatt **39** auf der ganzen Länge bündig sein.

**Einstellen:** (siehe Bild N2)

- Lösen Sie den Spanngriff **10**.
- Lösen Sie die Kontermutter der Anschlagsschraube **33** mit einem handelsüblichen Ring- oder Gabelschlüssel (10 mm).
- Drehen Sie die Anschlagsschraube so weit ein oder heraus, bis der Schenkel der Winkellehre mit dem Sägeblatt auf der ganzen Länge bündig ist.
- Ziehen Sie den Spanngriff **10** wieder fest.
- Danach ziehen Sie die Kontermutter der Anschlagsschraube **33** wieder fest.

Falls der Winkelanzeiger **32** nach dem Einstellen nicht in einer Linie mit der 0°-Marke der Skala **31** ist, lösen Sie die Schraube **44** mit einem handelsüblichen Kreuzschlitzschraubendreher und richten den Winkelanzeiger entlang der 0°-Marke aus.

**Standard-Gehrungswinkel 45° (vertikal) einstellen**

- Bringen Sie das Elektrowerkzeug in Arbeitsstellung.
- Drehen Sie den Säge Tisch **22** bis zur Einkerbung **28** für 0°. Der Hebel **26** muss spürbar in die Einkerbung einrasten.
- Lösen Sie den Spanngriff **10** und schwenken Sie den Werkzeugarm am Handgriff **16** bis zum Anschlag nach links (45°).

**Überprüfen:** (siehe Bild O1)

- Stellen Sie eine Winkellehre auf 45° ein und stellen Sie sie auf den Säge Tisch **22**.

Der Schenkel der Winkellehre muss mit dem Sägeblatt **39** auf der ganzen Länge bündig sein.

**Einstellen:** (siehe Bild O2)

- Lösen Sie den Spanngriff **10**.
- Lösen Sie die Kontermutter der Anschlagsschraube **9** mit einem handelsüblichen Ring- oder Gabelschlüssel (10 mm).
- Drehen Sie die Anschlagsschraube so weit ein oder heraus, bis der Schenkel der Winkellehre mit dem Sägeblatt auf der ganzen Länge bündig ist.
- Ziehen Sie den Spanngriff **10** wieder fest.
- Danach ziehen Sie die Kontermutter der Anschlagsschraube **9** wieder fest.

Falls der Winkelanzeiger **32** nach dem Einstellen nicht in einer Linie mit der 45°-Marke der Skala **31** ist, überprüfen Sie zuerst noch einmal die 0°-Einstellung für den Gehrungswinkel und den Winkelanzeiger. Dann wiederholen Sie die Einstellung des 45°-Gehrungswinkels.

**Winkelanzeiger (horizontal) ausrichten (siehe Bild P)**

- Bringen Sie das Elektrowerkzeug in Arbeitsstellung.
- Drehen Sie den Säge Tisch **22** bis zur Einkerbung **28** für 0°. Der Hebel **26** muss spürbar in die Einkerbung einrasten.

**Überprüfen:**

Der Winkelanzeiger **24** muss in einer Linie mit der 0°-Marke der Skala **5** sein.

**Einstellen:**

- Lösen Sie die Schraube **45** mit einem Kreuzschlitzschraubendreher und richten Sie den Winkelanzeiger entlang der 0°-Marke aus.
- Ziehen Sie die Schraube wieder fest.

**Transport (siehe Bild Q)**

Vor einem Transport des Elektrowerkzeugs müssen Sie folgende Schritte durchführen:

- Lösen Sie die Feststellschraube **11**, falls diese angezogen ist. Ziehen Sie den Werkzeugarm ganz nach vorn und ziehen Sie die Feststellschraube wieder fest.
- Bringen Sie das Elektrowerkzeug in Transportstellung.
- Entfernen Sie alle Zubehörteile, die nicht fest an dem Elektrowerkzeug montiert werden können. Legen Sie unbenutzte Sägeblätter zum Transport, wenn möglich, in einen geschlossenen Behälter.
- Greifen Sie zum Anheben oder Transportieren in die Griffmulden **4** seitlich am Säge Tisch **22**.

**► Verwenden Sie beim Transportieren des Elektrowerkzeugs nur die Transportvorrichtungen und niemals die Schutzvorrichtungen.****Wartung und Service****Wartung und Reinigung****► Ziehen Sie vor allen Arbeiten am Elektrowerkzeug den Netzstecker aus der Steckdose.**

Wenn ein Ersatz der Anschlussleitung erforderlich ist, dann ist dies von Bosch oder einer autorisierten Kundendienststelle

le für Bosch-Elektrowerkzeuge auszuführen, um Sicherheitsgefährdungen zu vermeiden.

### Reinigung

Halten Sie das Elektrowerkzeug und die Lüftungsschlitze sauber, um gut und sicher zu arbeiten.

Die Pendelschutzhaube muss sich immer frei bewegen und selbstständig schließen können. Halten Sie deshalb den Bereich um die Pendelschutzhaube stets sauber.

Entfernen Sie nach jedem Arbeitsgang Staub und Späne durch Ausblasen mit Druckluft oder mit einem Pinsel.

Reinigen Sie regelmäßig die Gleitrolle **20**.

### Zubehör

	Sachnummer
Schraubzwinde	1 609 B04 224
Einlegeplatten	1 609 B05 242
Staubbeutel	1 609 B05 010

#### Sägeblätter für Holz und Plattenmaterialien, Paneele und Leisten

Sägeblatt 216 x 30 mm, 48 Zähne	2 608 640 641
---------------------------------	---------------

#### Sägeblätter für Kunststoff und Nichteisenmetalle

Sägeblatt 216 x 30 mm, 80 Zähne	2 608 640 447
---------------------------------	---------------

#### Sägeblätter für alle Laminatfußbodenarten

Sägeblatt 216 x 30 mm, 60 Zähne	2 608 642 133
---------------------------------	---------------

### Kundendienst und Anwendungsberatung

Der Kundendienst beantwortet Ihre Fragen zu Reparatur und Wartung Ihres Produkts sowie zu Ersatzteilen. Explosionszeichnungen und Informationen zu Ersatzteilen finden Sie auch unter:

#### www.bosch-pt.com

Das Bosch-Anwendungsberatungs-Team hilft Ihnen gerne bei Fragen zu unseren Produkten und deren Zubehör.

**www.powertool-portal.de**, das Internetportal für Handwerker und Heimwerker.

Geben Sie bei allen Rückfragen und Ersatzteilbestellungen bitte unbedingt die 10-stellige Sachnummer laut Typenschild des Produkts an.

#### Deutschland

Robert Bosch Power Tools GmbH  
Servicezentrum Elektrowerkzeuge  
Zur Luhne 2

37589 Kalefeld – Willershausen

Unter [www.bosch-pt.com](http://www.bosch-pt.com) können Sie online Ersatzteile bestellen oder Reparaturen anmelden.

Kundendienst: Tel.: (0711) 40040460

Fax: (0711) 40040461

E-Mail: [Servicezentrum.Elektrowerkzeuge@de.bosch.com](mailto:Servicezentrum.Elektrowerkzeuge@de.bosch.com)

Anwendungsberatung: Tel.: (0711) 40040460

Fax: (0711) 40040462

E-Mail: [kundenberatung.ew@de.bosch.com](mailto:kundenberatung.ew@de.bosch.com)

#### Österreich

Unter [www.bosch-pt.at](http://www.bosch-pt.at) können Sie online Ersatzteile bestellen.

Tel.: (01) 797222010

Fax: (01) 797222011

E-Mail: [service.elektrowerkzeuge@at.bosch.com](mailto:service.elektrowerkzeuge@at.bosch.com)

#### Schweiz

Unter [www.bosch-pt.com/ch/de](http://www.bosch-pt.com/ch/de) können Sie online Ersatzteile bestellen.

Tel.: (044) 8471511

Fax: (044) 8471551

E-Mail: [Aftersales.Service@de.bosch.com](mailto:Aftersales.Service@de.bosch.com)

#### Luxemburg

Tel.: +32 2 588 0589

Fax: +32 2 588 0595

E-Mail: [outillage.gereedschap@be.bosch.com](mailto:outillage.gereedschap@be.bosch.com)

#### Entsorgung

Elektrowerkzeuge, Zubehör und Verpackungen sollen einer umweltgerechten Wiederverwertung zugeführt werden.



Werfen Sie Elektrowerkzeuge nicht in den Hausmüll!

#### Nur für EU-Länder:

Gemäß der Europäischen Richtlinie 2012/19/EU über Elektro- und Elektronik-Altgeräte und ihrer Umsetzung in nationales Recht müssen nicht mehr gebrauchsfähige Elektrowerkzeuge getrennt gesammelt und einer umweltgerechten Wiederverwertung zugeführt werden.

Änderungen vorbehalten.

## English

### Safety Notes

#### General Power Tool Safety Warnings

**⚠ WARNING** Read all safety warnings, instructions, illustrations and specifications provided with this power tool. Failure to follow all instructions listed below may result in electric shock, fire and/or serious injury.

**Save all warnings and instructions for future reference.**

The term "power tool" in the warnings refers to your mains-operated (corded) power tool or battery-operated (cordless) power tool.

**⚠ WARNING** When using electric tools basic safety precautions should always be followed to reduce the risk of fire, electric shock and personal injury including the following.

**Read all these instructions before attempting to operate this product and save these instructions.**

## 20 | English

**Work area safety**

- ▶ **Keep work area clean and well lit.** Cluttered or dark areas invite accidents.
- ▶ **Do not operate power tools in explosive atmospheres, such as in the presence of flammable liquids, gases or dust.** Power tools create sparks which may ignite the dust or fumes.
- ▶ **Keep children and bystanders away while operating a power tool.** Distractions can cause you to lose control.

**Electrical safety**

- ▶ **Power tool plugs must match the outlet. Never modify the plug in any way. Do not use any adapter plugs with earthed (grounded) power tools.** Unmodified plugs and matching outlets will reduce risk of electric shock.
- ▶ **Avoid body contact with earthed or grounded surfaces, such as pipes, radiators, ranges and refrigerators.** There is an increased risk of electric shock if your body is earthed or grounded.
- ▶ **Do not expose power tools to rain or wet conditions.** Water entering a power tool will increase the risk of electric shock.
- ▶ **Do not abuse the cord. Never use the cord for carrying, pulling or unplugging the power tool. Keep cord away from heat, oil, sharp edges and moving parts.** Damaged or entangled cords increase the risk of electric shock.
- ▶ **When operating a power tool outdoors, use an extension cord suitable for outdoor use.** Use of a cord suitable for outdoor use reduces the risk of electric shock.
- ▶ **If operating a power tool in a damp location is unavoidable, use a residual current device (RCD) protected supply.** Use of an RCD reduces the risk of electric shock.

**Personal safety**

- ▶ **Stay alert, watch what you are doing and use common sense when operating a power tool. Do not use a power tool while you are tired or under the influence of drugs, alcohol or medication.** A moment of inattention while operating power tools may result in serious personal injury.
- ▶ **Use personal protective equipment. Always wear eye protection.** Protective equipment such as dust mask, non-skid safety shoes, hard hat, or hearing protection used for appropriate conditions will reduce personal injuries.
- ▶ **Prevent unintentional starting. Ensure the switch is in the off-position before connecting to power source and/or battery pack, picking up or carrying the tool.** Carrying power tools with your finger on the switch or engaging power tools that have the switch on invites accidents.
- ▶ **Remove any adjusting key or wrench before turning the power tool on.** A wrench or a key left attached to a rotating part of the power tool may result in personal injury.
- ▶ **Do not overreach. Keep proper footing and balance at all times.** This enables better control of the power tool in unexpected situations.

- ▶ **Dress properly. Do not wear loose clothing or jewelry. Keep your hair and clothing away from moving parts.** Loose clothes, jewellery or long hair can be caught in moving parts.
- ▶ **If devices are provided for the connection of dust extraction and collection facilities, ensure these are connected and properly used.** Use of dust collection can reduce dust-related hazards.
- ▶ **Do not let familiarity gained from frequent use of tools allow you to become complacent and ignore tool safety principles.** A careless action can cause severe injury within a fraction of a second.

**Power tool use and care**

- ▶ **Do not force the power tool. Use the correct power tool for your application.** The correct power tool will do the job better and safer at the rate for which it was designed.
- ▶ **Do not use the power tool if the switch does not turn it on and off.** Any power tool that cannot be controlled with the switch is dangerous and must be repaired.
- ▶ **Disconnect the plug from the power source and/or remove the battery pack, if detachable, from the power tool before making any adjustments, changing accessories, or storing power tools.** Such preventive safety measures reduce the risk of starting the power tool accidentally.
- ▶ **Store idle power tools out of the reach of children and do not allow persons unfamiliar with the power tool or these instructions to operate the power tool.** Power tools are dangerous in the hands of untrained users.
- ▶ **Maintain power tools and accessories. Check for misalignment or binding of moving parts, breakage of parts and any other condition that may affect the power tool's operation. If damaged, have the power tool repaired before use.** Many accidents are caused by poorly maintained power tools.
- ▶ **Keep cutting tools sharp and clean.** Properly maintained cutting tools with sharp cutting edges are less likely to bind and are easier to control.
- ▶ **Use the power tool, accessories and tool bits etc. in accordance with these instructions, taking into account the working conditions and the work to be performed.** Use of the power tool for operations different from those intended could result in a hazardous situation.
- ▶ **Keep handles and grasping surfaces dry, clean and free from oil and grease.** Slippery handles and grasping surfaces do not allow for safe handling and control of the tool in unexpected situations.

**Service**

- ▶ **Have your power tool serviced by a qualified repair person using only identical replacement parts.** This will ensure that the safety of the power tool is maintained.

### Safety Warnings for Mitre Saws

- ▶ **Mitre saws are intended to cut wood or wood-like products, they cannot be used with abrasive cut-off wheels for cutting ferrous material such as bars, rods, studs, etc.** Abrasive dust causes moving parts such as the lower guard to jam. Sparks from abrasive cutting will burn the lower guard, the kerf insert and other plastic parts.
- ▶ **Use clamps to support the workpiece whenever possible. If supporting the workpiece by hand, you must always keep your hand at least 100 mm from either side of the saw blade. Do not use this saw to cut pieces that are too small to be securely clamped or held by hand.** If your hand is placed too close to the saw blade, there is an increased risk of injury from blade contact.
- ▶ **The workpiece must be stationary and clamped or held against both the fence and the table. Do not feed the workpiece into the blade or cut "freehand" in any way.** Unrestrained or moving workpieces could be thrown at high speeds, causing injury.
- ▶ **Push the saw through the workpiece. Do not pull the saw through the workpiece. To make a cut, raise the saw head and pull it out over the workpiece without cutting, start the motor, press the saw head down and push the saw through the workpiece.** Cutting on the pull stroke is likely to cause the saw blade to climb on top of the workpiece and violently throw the blade assembly towards the operator.
- ▶ **Never cross your hand over the intended line of cutting either in front or behind the saw blade.** Supporting the workpiece "cross handed" i.e. holding the workpiece to the right of the saw blade with your left hand or vice versa is very dangerous.
- ▶ **Do not reach behind the fence with either hand closer than 100 mm from either side of the saw blade, to remove wood scraps, or for any other reason while the blade is spinning.** The proximity of the spinning saw blade to your hand may not be obvious and you may be seriously injured.
- ▶ **Inspect your workpiece before cutting. If the workpiece is bowed or warped, clamp it with the outside bowed face toward the fence. Always make certain that there is no gap between the workpiece, fence and table along the line of the cut.** Bent or warped workpieces can twist or shift and may cause binding on the spinning saw blade while cutting. There should be no nails or foreign objects in the workpiece.
- ▶ **Do not use the saw until the table is clear of all tools, wood scraps, etc., except for the workpiece.** Small debris or loose pieces of wood or other objects that contact the revolving blade can be thrown with high speed.
- ▶ **Cut only one workpiece at a time.** Stacked multiple workpieces cannot be adequately clamped or braced and may bind on the blade or shift during cutting.
- ▶ **Ensure the mitre saw is mounted or placed on a level, firm work surface before use.** A level and firm work surface reduces the risk of the mitre saw becoming unstable.
- ▶ **Plan your work. Every time you change the bevel or mitre angle setting, make sure the adjustable fence is set correctly to support the workpiece and will not interfere with the blade or the guarding system.** Without turning the tool "ON" and with no workpiece on the table, move the saw blade through a complete simulated cut to assure there will be no interference or danger of cutting the fence.
- ▶ **Provide adequate support such as table extensions, saw horses, etc. for a workpiece that is wider or longer than the table top.** Workpieces longer or wider than the mitre saw table can tip if not securely supported. If the cut-off piece or workpiece tips, it can lift the lower guard or be thrown by the spinning blade.
- ▶ **Do not use another person as a substitute for a table extension or as additional support.** Unstable support for the workpiece can cause the blade to bind or the workpiece to shift during the cutting operation pulling you and the helper into the spinning blade.
- ▶ **The cut-off piece must not be jammed or pressed by any means against the spinning saw blade.** If confined, i.e. using length stops, the cut-off piece could get wedged against the blade and thrown violently.
- ▶ **Always use a clamp or a fixture designed to properly support round material such as rods or tubing.** Rods have a tendency to roll while being cut, causing the blade to "bite" and pull the work with your hand into the blade.
- ▶ **Let the blade reach full speed before contacting the workpiece.** This will reduce the risk of the workpiece being thrown.
- ▶ **If the workpiece or blade becomes jammed, turn the mitre saw off. Wait for all moving parts to stop and disconnect the plug from the power source and/or remove the battery pack. Then work to free the jammed material.** Continued sawing with a jammed workpiece could cause loss of control or damage to the mitre saw.
- ▶ **After finishing the cut, release the switch, hold the saw head down and wait for the blade to stop before removing the cut-off piece.** Reaching with your hand near the coasting blade is dangerous.
- ▶ **Keep your workplace clean.** Blends of materials are particularly dangerous. Dust from light alloys can burn or explode.
- ▶ **Do not use dull, cracked, bent or damaged saw blades.** Unsharpened or improperly set saw blades produce narrow kerf causing excessive friction, blade binding and kick-back.
- ▶ **Do not use high speed steel (HSS) saw blades.** Such saw blades can easily break.
- ▶ **Always use blades with correct size and shape (diamond versus round) of arbour holes.** Blades that do not match the mounting hardware of the saw will run eccentrically, causing loss of control.
- ▶ **Never remove cutting remainders, wood chips, etc. from the sawing area while the machine is running.** Always guide the tool arm back to the neutral position first and then switch the machine off.

## 22 | English

- **Do not touch the saw blade after working before it has cooled.** The saw blade becomes very hot while working.

**Products sold in GB only:** Your product is fitted with a BS 1363/A approved electric plug with internal fuse (ASTA approved to BS 1362).

If the plug is not suitable for your socket outlets, it should be cut off and an appropriate plug fitted in its place by an authorised customer service agent. The replacement plug should have the same fuse rating as the original plug.

The severed plug must be disposed of to avoid a possible shock hazard and should never be inserted into a mains socket elsewhere.

## Symbols

The following symbols can be important for the operation of your power tool. Please memorise the symbols and their meanings. The correct interpretation of the symbols helps you operate the power tool better and more safely.

### Symbols and their meaning



- **Keep hands away from the cutting area while the machine is running.**  
Danger of injury when coming in contact with the saw blade.



- **Wear a dust respirator.**



- **Wear safety goggles.**



- **Wear ear protectors.** Exposure to noise can cause hearing loss.



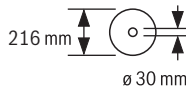
- **Danger area! Keep hands, fingers or arms away from this area.**



#### Sawing bevel angles:

The middle locking screw has to be loosened to move the adjustable fence.  
The two outer fixing screws must not be loosened!

### Symbols and their meaning



Observe the dimensions of the saw blade. The hole diameter must match the tool spindle without play. If it is necessary to use reducers, ensure that the dimensions of the reducer are suitable for the base blade thickness and the saw blade hole diameter, as well as the tool spindle diameter. Wherever possible, use the reducers provided with the saw blade.

## Product Description and Specifications



- Read all safety warnings and all instructions.** Failure to follow the warnings and instructions may result in electric shock, fire and/or serious injury.

### Intended Use

The power tool is intended as a stationary machine for making straight lengthways and crossways cuts in wood. Horizontal mitre angles of  $-47^\circ$  to  $+47^\circ$  as well as vertical bevel angles of  $0^\circ$  to  $45^\circ$  are possible.

The machine is designed with sufficient capacity for sawing hard and softwood as well as press and particle board.

When using appropriate saw blades, sawing aluminium profiles and plastic is also possible.

### Product Features

The numbering of the components shown refers to the representation of the power tool on the graphic pages.

- 1 Mounting holes
- 2 Clamping screw for saw-table extension
- 3 Saw-table extension
- 4 Recessed handles
- 5 Scale for mitre angle
- 6 Adjustable fence
- 7 Material clamp
- 8 Stop for  $45^\circ$  bevel angle
- 9 Stop screw for  $45^\circ$  bevel angle
- 10 Bevel lock lever
- 11 Locking screw for slide device
- 12 Slide device
- 13 Chip ejector
- 14 Chip deflector
- 15 On/Off switch
- 16 Handle
- 17 Locking switch for releasing the tool arm
- 18 Blade guard

- 19 Retracting blade guard
- 20 Roller
- 21 Fence
- 22 Saw table
- 23 Insert plate
- 24 Mitre angle indicator
- 25 Locking knob for various mitre angles
- 26 Mitre detent lever
- 27 Tilt protector
- 28 Detents for standard mitre angles
- 29 Spindle lock
- 30 Transport safety-lock
- 31 Scale for bevel angle
- 32 Indicator for bevel angle
- 33 Stop screw for 0° bevel angle
- 34 Stop for 0° bevel angle
- 35 Hex key (size 5 mm)/cross-head screwdriver
- 36 Hex socket screw for mounting of saw blade
- 37 Clamping flange
- 38 Interior clamping flange
- 39 Saw blade
- 40 Locking screw of the adjustable fence
- 41 Mounting holes for material clamp
- 42 Threaded rod
- 43 Screws for insert plate
- 44 Screw for bevel angle indicator
- 45 Screw for mitre angle indicator

Accessories shown or described are not part of the standard delivery scope of the product. A complete overview of accessories can be found in our accessories program.

## Technical Data

Sliding Mitre Saw		GCM 80 SJ	GCM 800 SJ	GCM 8000 SJ
Article number		3 601 M19 ...	... 0..	... 06.
Rated power input	W	1400	1250	
No-load speed	min <sup>-1</sup>	5500	5500	
Reduced starting current		●	●	
Weight according to EPTA-Procedure 01:2014	kg	14.1	14.1	
Protection class		□/II	□/II	
Permissible workpiece dimensions (maximum/minimum) see page 26. The values given are valid for a nominal voltage [U] of 230 V. For different voltages and models for specific countries, these values can vary.				
Dimension of suitable saw blades				
Saw blade diameter	mm	216		
Blade body thickness	mm	1.3–1.8		
Max. cutting width	mm	3.3		
Mounting hole diameter	mm	30		

## Noise Information

Sound emission values determined according to EN 62841-3-9.

Typically the A-weighted noise levels of the product are: Sound pressure level 93 dB(A); Sound power level 106 dB(A). Uncertainty K = 3 dB.

### Wear hearing protection!

The noise emission value given in these instructions has been measured in accordance with a standardised measuring procedure and may be used to compare power tools. It may also be used for a preliminary estimation of noise emissions. The noise emission value given represents the main applications of the power tool. However, if the power tool is used for other applications, with different accessories or is poorly maintained, the noise emission value may differ. This may significantly increase noise emissions over the total working period.

To estimate noise emissions accurately, the times when the tool is switched off, or when it is running but not actually being used, should also be taken into account. This may significantly reduce noise emissions over the total working period.

## Assembly

- ▶ **Avoid unintentional starting of the machine. During assembly and for all work on the machine, the power plug must not be connected to the mains supply.**

## Delivery Scope

Before starting the operation of the machine for the first time, check if all parts listed below have been supplied:

- Sliding mitre saw with mounted saw blade
- Material clamp **7**
- Saw-table extension **3**
  - Clamping screw **2** x 2, cross-head screw x 2 to prevent the saw table extensions from being pulled out of the saw table
- Hex key/cross-head screwdriver **35**

**Note:** Check the power tool for possible damage.

Before further use of the machine, check that all protective devices are fully functional. Any lightly damaged parts must be carefully checked to ensure flawless operation of the tool. All parts must be properly mounted and all conditions fulfilled that ensure faultless operation.

Damaged protective devices and parts must be immediately replaced by an authorised service centre.

## Mounting Saw-table Extensions (see figure A)

The saw table can be extended left and right with the saw-table extensions **3**.

- Slide the saw table extensions in as far as they will go through the holes provided in the saw table.
- Turn the power tool upside down so that you can screw in the two cross-head screws provided to prevent the saw table extensions from being pulled out of the saw table. Screw the cross-head screws into the threaded holes provided in the saw table extensions **3** and use a cross-head screwdriver **35** to tighten them.



## 24 | English

- Turn the power tool the right way round again and screw the clamping screws **2** for fastening the saw table extensions **3** in place into the threaded holes provided in the saw table **22**.

### Stationary or Flexible Mounting

- ▶ **To ensure safe handling, the machine must be mounted on a level and stable surface (e. g., workbench) prior to using.**

#### Mounting to a Working Surface (see figure B1)

- Fasten the power tool with suitable screw fasteners to the working surface. The mounting holes **1** serve for this purpose.

#### Mounting to a Bosch Saw Stand

With the height-adjustable legs, Bosch GTA saw stands provide firm support for the power tool on any surface. The workpiece supports of the saw stand are used for underlaying long workpieces.

- ▶ **Read all safety warnings and instructions included with the worktable.** Failure to observe safety warnings and instructions can lead to electrical shock, fire and/or cause serious injuries.
- ▶ **Assemble the worktable properly before mounting the power tool.** Perfect assembly is important in order to prevent the risk of collapsing.

- Mount the power tool in transport position on the saw stand.

#### Flexible Mounting (not recommended!) (see figure B2)

In exceptional cases, when it is not possible to mount the machine onto a level and stable work surface, it can be set up using the tilt protector.

- ▶ **Without the use of the tilt protector, the machine does not stand safely and can tip over, especially when sawing at maximum mitre/bevel angles.**
- Screw the tilt protector **27** in or out until the machine is positioned level on the working surface.

### Dust/Chip Extraction

Dust from materials such as lead-containing coatings, some wood types, minerals and metal can be harmful to one's health. Touching or breathing-in the dust can cause allergic reactions and/or lead to respiratory infections of the user or bystanders.

Certain dust, such as oak or beech dust, is considered carcinogenic, especially in connection with wood-treatment additives (chromate, wood preservative). Materials containing asbestos may only be worked by specialists.

- Always use dust extraction.
- Provide for good ventilation of the working place.
- It is recommended to wear a P2 filter-class respirator.

Observe the relevant regulations in your country for the materials to be worked.

- ▶ **Prevent dust accumulation at the workplace.** Dust can easily ignite.

The dust/chip extraction can be blocked by dust, chips or workpiece fragments.

- Switch the machine off and pull the mains plug from the socket outlet.
- Wait until the saw blade has come to a complete stop.
- Determine the cause of the blockage and correct it.

### External Dust Extraction

For dust extraction, a vacuum hose (size Ø 35 mm) can also be connected to the chip ejector **13**.

- Connect the vacuum hose with the chip ejector **13**.

The vacuum cleaner must be suitable for the material being worked.

When vacuuming dry dust that is especially detrimental to health or carcinogenic, use a special vacuum cleaner.

### Changing the Saw Blade (see figures C1 – C4)

- ▶ **When mounting the saw blade, wear protective gloves.**

Danger of injury when touching the saw blade.

Use only saw blades whose maximum permitted speed is higher than the no-load speed of the power tool.

Use only saw blades that correspond with the characteristic data given in these operation instructions and that are tested and marked in accordance with EN 847-1.

Use only saw blades recommended by the tool manufacturer, and suitable for sawing the materials to be cut. This prevents overheating of the saw teeth during sawing.

### Removing the Saw Blade

- Bring the power tool into the working position.
- Turn the hex socket screw **36** with the hex key (5 mm) **35** and at the same time press the spindle lock **29** until it engages.
- Hold the spindle lock **29** pressed and unscrew the hex socket screw **36** in clockwise direction (left-hand thread!).
- Remove the clamping flange **37**.
- Press locking switch **17** and swing back the retracting blade guard **19** to the stop.
- Hold the retracting blade guard in this position and remove the saw blade **39**.
- Slowly guide the retracting blade guard downward again.

### Mounting the Saw Blade

If required, clean all parts to be mounted prior to assembly.

- Press locking switch **17**, swing back the retracting blade guard **19** to the stop and hold it in this position.
- Place the new saw blade onto the interior clamping flange **38**.

- ▶ **When mounting the saw blade, pay attention that the cutting direction of the teeth (arrow direction on the saw blade) corresponds with the direction of the arrow on the blade guard!**

- Slowly guide the retracting blade guard downward again.
- Place on the clamping flange **37** and the screw **36**. Press the spindle lock **29** until it engages and tighten the screw turning in anticlockwise direction.

## Operation

- ▶ **Before any work on the machine itself, pull the mains plug.**

### Transport Safety (see figure D)

The transport safety-lock **30** enables easier handling of the machine when transporting to various working locations.

#### Releasing the Machine (Working Position)

- Push the tool arm by the handle **16** down a little in order to relieve the transport safety-lock **30**.
- Pull the transport safety-lock **30** completely outward.
- Guide the tool arm slowly upward.

#### Securing the Machine (Transport Position)

- Loosen the locking screw **11** if tightened. Pull the tool arm completely to the front and tighten the locking screw again.
- To lock the saw table **22**, tighten the locking knob **25**.
- Press locking switch **17** and slowly guide the tool arm downward by the handle **16**.
- Guide the tool arm downward until the transport safety-lock **30** can be pushed completely inward.

## Preparing for Operation

### Moving the Fence (see figure E)

You have to move the adjustable fence **6** to saw bevel angles.

- Loosen the locking screw **40** using the supplied hex key **35**.
- The two outer fixing screws must not be loosened!
- Pull the adjustable fence **6** completely outward.
- Retighten the locking screw **40**.

After sawing the bevel angles, slide the adjustable fence **6** back again (loosen the locking screw **40**; slide the fence **6** completely inward; retighten the locking screw).

### Extending the Saw Table (see figure F)

Long workpieces must be underlaid or supported at their free end.

The saw table can be extended left and right with the saw-table extensions **3**.

- Loosen the clamping screw **2**.
- Pull out the saw-table extension **3** to the desired length.
- Retighten the clamping screw **2** to fix the saw-table extension.

### Clamping the Workpiece (see figure G)

To ensure optimum working safety, the workpiece must always be firmly clamped.

Do not saw workpieces that are too small to clamp.

- Press the workpiece firmly against the fences **6** and **21**.
- Insert the material clamp **7** provided into one of the holes **41** intended for it.
- Adapt the threaded rod **42** of the screw clamp to the workpiece height.
- Firmly tighten the threaded rod **42**, thus fastening the workpiece.

## Adjusting the Cutting Angle

To ensure precise cuts, the basic adjustment of the machine must be checked and adjusted as necessary after intensive use (see “Checking and Adjusting the Basic Adjustment”, page 26).

- ▶ **Always tighten the locking knob 25 firmly before sawing.** Otherwise the saw blade can become wedged in the workpiece.

### Adjusting Mitre Angles (see figure H)

The mitre angle can be set in the range from 47° (left side) to 47° (right side).

- Loosen the locking knob **25** in case it is tightened.
- Pull the lever **26** and turn the saw table **22** until the desired mitre angle is indicated on the angle indicator **24**.
- Tighten the locking knob **25** again.

**For quick and precise setting of often used mitre angles,** detents **28** are provided on the saw table:

Left							Right
			0°				
45°	22.5°	15°	15°	22.5°	45°		

- Loosen the locking knob **25** in case it is tightened.
- Pull lever **26** and rotate the saw table **22** left or right to the requested detent.
- Release the lever again. The lever must be felt to engage in the detent.
- Tighten the locking knob **25** again.

### Adjusting Bevel Angles (see figure I)

The bevel angle can be set in the range from 0° to 45°.

- Pull the adjustable fence **6** completely outward.
- Loosen the lock lever **10**.
- Tilt the tool arm by the handle **16** until the angle indicator **32** indicates the desired bevel angle.
- Hold the tool arm in this position and retighten the clamping lever **10**.

**For quick and precise setting of the standard angles 0° and 45°**, end stops are provided on the housing.

- Pull the adjustable fence **6** completely outward.
- Loosen the lock lever **10**.
- To do so, swivel the tool arm by the handle **16** to the stop **34** to the right (0°) or to the stop **8** to the left (45°).
- Retighten the lock lever **10** again.

## Starting Operation

- ▶ **Observe correct mains voltage! The voltage of the power source must agree with the voltage specified on the nameplate of the machine. Power tools marked with 230 V can also be operated with 220 V.**

**Products sold in AUS and NZ only:** Use a residual current device (RCD) with a rated residual current of 30 mA or less.

### Switching On (see figure J)

To save energy, only switch the power tool on when using it.

- To **start** the machine, press the On/Off switch **15** and keep it pressed.

## 26 | English

**Note:** For safety reasons, the On/Off switch **15** cannot be locked; it must remain pressed during the entire operation.

The tool arm can only be guided downward by pressing locking switch **17**.

- For **sawing**, the locking switch **17** must be therefore pushed in addition to pressing the On/Off switch **15**.

### Switching Off

- To **switch off** the machine, release the On/Off switch **15**.

### Working Advice

#### General Sawing Instructions

- ▶ **For all cuts, it must first be ensured that the saw blade at no time can come in contact with the fence, screw clamps or other machine parts. Remove any mounted auxiliary stops or adjust them accordingly.**

Only saw materials which are permitted within the scope of the intended use.

Protect the saw blade against impact and shock. Do not subject the saw blade to lateral pressure.

Do not saw warped/bent workpieces. The workpiece must always have a straight edge to face against the fence.

Make sure that the retracting blade guard operates properly and that it can move freely. The retracting blade guard must open when the tool arm is guided downward. When the tool arm is guided upward, the retracting blade guard must close again over the saw blade and lock in the uppermost position of the tool arm.

#### Position of the Operator (see figure K)

- ▶ **Do not stand in a line with the saw blade in front of the machine. Always stand aside of the saw blade.** This protects your body against possible kickback.
- Keep hands, fingers and arms away from the rotating saw blade.
- Do not cross your arms when operating the tool arm.

#### Permissible Workpiece Dimensions

**Maximum** workpiece sizes:

Mitre/Bevel Angle		Height x Width [mm]
Horizontal	Vertical	
0°	0°	70 x 270
45°	0°	70 x 190
0°	45°	45 x 270

**Minimum** workpiece sizes (= all workpieces that can be clamped left or right from the saw blade with the supplied material clamp **7**): 100 x 40 mm (length x width)

**Cutting depth, max.** (0°/0°): 70 mm

#### Replacing Insert Plates (see figure L)

The red insert plates **23** can become worn after prolonged use of the machine.

Replace defective insert plates.

- Bring the power tool into the working position.
- Unscrew the screws **43** with a hex key (4 mm) and remove the old insert plates.
- Insert the new right-hand insert plate.

- Screw the insert plate as far as possible to the right with the screws **43** so that the saw blade does not come into contact with the insert plate over the complete length of the possible slide motion.
- Repeat the work steps in the same manner for the left-hand insert plate.

### Sawing

- ▶ **Always tighten the locking knob 25 firmly before sawing.** Otherwise the saw blade can become wedged in the workpiece.

#### Sawing without Slide Movement (Cutting Off) (see figure M)

- For cuts without slide movement (small workpieces), loosen the locking screw **11** if it is tightened. Push the tool arm all the way towards the fences **6** and **21** and retighten the locking screw **11**.
- Adjust the requested mitre and/or bevel angle.
- Press the workpiece firmly against the fences **6** and **21**.
- Firmly clamp the workpiece as appropriate for its dimensions.
- Switch on the machine.
- Press locking switch **17** and slowly guide the tool arm downward by the handle **16**.
- Saw through the workpiece applying uniform feed.
- Switch off the machine and wait until the saw blade has come to a complete stop.
- Guide the tool arm slowly upward.

#### Sawing with Slide Movement

- For cuts using the slide device **12** (wide workpieces), loosen the locking screw **11** in case it is tightened.
- Adjust the requested mitre and/or bevel angle.
- Press the workpiece firmly against the fences **6** and **21**.
- Firmly clamp the workpiece as appropriate for its dimensions.
- Pull the tool arm away from the fences **6** and **21** until the saw blade is in front of the workpiece.
- Switch on the machine.
- Press locking switch **17** and slowly guide the tool arm downward by the handle **16**.
- Now push the tool arm toward the fences **6** and **21** and saw through the workpiece with uniform feed.
- Switch off the machine and wait until the saw blade has come to a complete stop.
- Guide the tool arm slowly upward.

#### Special Workpieces

When sawing curved or round workpieces, these must be especially secured against slipping. At the cutting line, no gap may exist between workpiece, fence and saw table.

Provide for special fixtures, if required.

#### Checking and Adjusting the Basic Adjustment

- ▶ **Before any work on the machine itself, pull the mains plug.**

To ensure precise cuts, the basic adjustment of the machine must be checked and adjusted as necessary after intensive use.

A certain level of experience and appropriate specialty tools are required for this.

A Bosch after-sales service station will handle this maintenance task quickly and reliably.

#### Setting the Standard Bevel Angle 0° (Vertical)

- Bring the power tool into the working position.
- Turn the saw table **22** to the 0° detent **28**. The lever **26** must be felt to engage in the detent.

**Checking:** (see figure N1)

- Adjust an angle gauge to 90° and position it on the saw table **22**.

The leg of the angle gauge must be flush with the saw blade **39** over the complete length.

**Adjusting:** (see figure N2)

- Loosen the lock lever **10**.
- Loosen the lock nut of the stop screw **33** using a commercial box-end or open-end spanner (size 10 mm).
- Screw the stop screw in or out until the leg of the angle gauge is flush with the saw blade over the complete length.
- Retighten the lock lever **10** again.
- Afterwards, retighten the lock nut of the stop screw **33** again.

In case the angle indicator **32** is not in a line with the 0° mark of the scale **31** after the adjustment, loosen the screw **44** using a commercial cross-head screwdriver and align the angle indicator along the 0° mark.

#### Setting the Standard Bevel Angle 45° (Vertical)

- Bring the power tool into the working position.
- Turn the saw table **22** to the 0° detent **28**. The lever **26** must be felt to engage in the detent.
- Loosen the lock lever **10** and tilt the tool arm leftward to the stop (45°) by the handle **16**.

**Checking:** (see figure O1)

- Adjust an angle gauge to 45° and position it on the saw table **22**.

The leg of the angle gauge must be flush with the saw blade **39** over the complete length.

**Adjusting:** (see figure O2)

- Loosen the lock lever **10**.
- Loosen the lock nut of the stop screw **9** using a commercial box-end or open-end spanner (size 10 mm).
- Screw the stop screw in or out until the leg of the angle gauge is flush with the saw blade over the complete length.
- Retighten the lock lever **10** again.
- Afterwards, retighten the lock nut of the stop screw **9** again.

In case the angle indicator **32** is not in a line with the 45° mark of the scale **31**, firstly check the 0° setting for the bevel angle and the angle indicator again. Then repeat the adjustment of the 45° bevel angle.

#### Aligning the Angle Indicator (Horizontally) (see figure P)

- Bring the power tool into the working position.
- Turn the saw table **22** to the 0° detent **28**. The lever **26** must be felt to engage in the detent.

#### Checking:

The angle indicator **24** must be in alignment with the 0° mark of the scale **5**.

#### Adjusting:

- Loosen screw **45** using a cross-head screwdriver and align the angle indicator alongside the 0° mark.
- Retighten the screw again.

#### Transport (see figure Q)

Before transporting the power tool, the following steps must be carried out:

- Loosen the locking screw **11** if tightened. Pull the tool arm completely to the front and tighten the locking screw again.
- Bring the machine into the transport position.
- Remove all accessories that cannot be mounted firmly to the power tool.  
If possible, place unused saw blades in an enclosed container for transport.
- For lifting or transporting, hold the power tool by the recessed grips **4** on the side of the saw table **22**.

► **When transporting the power tool, use only the transport devices and never use the protective devices.**

## Maintenance and Service

### Maintenance and Cleaning

► **Before any work on the machine itself, pull the mains plug.**

If the replacement of the supply cord is necessary, this has to be done by Bosch or an authorized Bosch service agent in order to avoid a safety hazard.

#### Cleaning

For safe and proper working, always keep the power tool and its ventilation slots clean.

The retracting blade guard must always be able to move freely and retract automatically. Therefore, always keep the area around the retracting blade guard clean.

Remove dust and chips after each working procedure by blowing out with compressed air or with a brush.

Clean the roller **20** regularly.

### Accessories

	Article number
Material clamp	1 609 B04 224
Insert plates	1 609 B05 242
Dust bag	1 609 B05 010
<b>Saw blades for wood and plate materials, panels and strips/mouldings</b>	
Saw blade 216 x 30 mm, 48 teeth	2 608 640 641
<b>Saw blades for plastic and non-ferrous metals</b>	
Saw blade 216 x 30 mm, 80 teeth	2 608 640 447
<b>Saw blades for all types of laminate flooring</b>	
Saw blade 216 x 30 mm, 60 teeth	2 608 642 133

## 28 | Français

**After-sales Service and Application Service**

Our after-sales service responds to your questions concerning maintenance and repair of your product as well as spare parts. Exploded views and information on spare parts can also be found under:

**www.bosch-pt.com**

Bosch's application service team will gladly answer questions concerning our products and their accessories.

In all correspondence and spare parts orders, please always include the 10-digit article number given on the nameplate of the product.

**Great Britain**

Robert Bosch Ltd. (B.S.C.)  
P.O. Box 98  
Broadwater Park  
North Orbital Road  
Denham  
Uxbridge  
UB 9 5HJ

At [www.bosch-pt.com.uk](http://www.bosch-pt.com.uk) you can order spare parts or arrange the collection of a product in need of servicing or repair.

Tel. Service: (0344) 7360109

E-Mail: [boschservicecentre@bosch.com](mailto:boschservicecentre@bosch.com)

**Ireland**

Origo Ltd.  
Unit 23 Magna Drive  
Magna Business Park  
City West  
Dublin 24  
Tel. Service: (01) 4666700  
Fax: (01) 4666888

**Australia, New Zealand and Pacific Islands**

Robert Bosch Australia Pty. Ltd.  
Power Tools  
Locked Bag 66  
Clayton South VIC 3169  
Customer Contact Center  
Inside Australia:  
Phone: (01300) 307044  
Fax: (01300) 307045

Inside New Zealand:  
Phone: (0800) 543353  
Fax: (0800) 428570

Outside AU and NZ:  
Phone: +61 3 95415555  
[www.bosch-pt.com.au](http://www.bosch-pt.com.au)  
[www.bosch-pt.co.nz](http://www.bosch-pt.co.nz)

**Republic of South Africa**

**Customer service**  
Hotline: (011) 6519600

**Gauteng – BSC Service Centre**

35 Roper Street, New Centre  
Johannesburg  
Tel.: (011) 4939375  
Fax: (011) 4930126  
E-Mail: [bsctools@icon.co.za](mailto:bsctools@icon.co.za)

**KZN – BSC Service Centre**

Unit E, Almar Centre  
143 Crompton Street  
Pinetown  
Tel.: (031) 7012120  
Fax: (031) 7012446  
E-Mail: [bsc.dur@za.bosch.com](mailto:bsc.dur@za.bosch.com)

**Western Cape – BSC Service Centre**

Democracy Way, Prosperity Park  
Milnerton  
Tel.: (021) 5512577  
Fax: (021) 5513223  
E-Mail: [bsc@zsd.co.za](mailto:bsc@zsd.co.za)

**Bosch Headquarters**

Midrand, Gauteng  
Tel.: (011) 6519600  
Fax: (011) 6519880  
E-Mail: [rbsa-hq.pts@za.bosch.com](mailto:rbsa-hq.pts@za.bosch.com)

**Disposal**

The machine, accessories and packaging should be sorted for environmental-friendly recycling.



Do not dispose of power tools into household waste!

**Only for EC countries:**

According to the European Directive 2012/19/EU for Waste Electrical and Electronic Equipment and its implementation into national right, power tools that are no longer usable must be collected separately and disposed of in an environmentally correct manner.

**Subject to change without notice.**

**Français****Avertissements de sécurité****Avertissements de sécurité généraux pour l'outil électrique**

**⚠ AVERTISSEMENT** Lire tous les avertissements de sécurité, les instructions, les illustrations et les spécifications fournis avec cet outil électrique. Ne pas suivre les instructions énumérées ci-dessous peut provoquer un choc électrique, un incendie et/ou une blessure sérieuse.

**Conserver tous les avertissements et toutes les instructions pour pouvoir s'y reporter ultérieurement.**

Le terme « outil électrique » dans les avertissements fait référence à votre outil électrique alimenté par le secteur (avec cordon d'alimentation) ou votre outil électrique fonctionnant sur batterie (sans cordon d'alimentation).

**⚠ AVERTISSEMENT** Lors de l'utilisation d'outil électroportatifs, respecter les instructions de sécurité fondamentales suivantes afin d'éviter les risques de choc électrique, de blessures et d'incendie.

Lire toutes les consignes avant d'utiliser cet outil électroportatif et garder soigneusement les consignes de sécurité.

#### Sécurité de la zone de travail

- ▶ **Conserver la zone de travail propre et bien éclairée.** Les zones en désordre ou sombres sont propices aux accidents.
- ▶ **Ne pas faire fonctionner les outils électriques en atmosphère explosive, par exemple en présence de liquides inflammables, de gaz ou de poussières.** Les outils électriques produisent des étincelles qui peuvent enflammer les poussières ou les fumées.
- ▶ **Maintenir les enfants et les personnes présentes à l'écart pendant l'utilisation de l'outil électrique.** Les distractions peuvent vous faire perdre le contrôle de l'outil.

#### Sécurité électrique

- ▶ **Il faut que les fiches de l'outil électrique soient adaptées au socle. Ne jamais modifier la fiche de quelque façon que ce soit. Ne pas utiliser d'adaptateurs avec des outils électriques à branchement de terre.** Des fiches non modifiées et des socles adaptés réduisent le risque de choc électrique.
- ▶ **Éviter tout contact du corps avec des surfaces reliées à la terre telles que les tuyaux, les radiateurs, les cuisinières et les réfrigérateurs.** Il existe un risque accru de choc électrique si votre corps est relié à la terre.
- ▶ **Ne pas exposer les outils électriques à la pluie ou à des conditions humides.** La pénétration d'eau à l'intérieur d'un outil électrique augmente le risque de choc électrique.
- ▶ **Ne pas maltraiter le cordon. Ne jamais utiliser le cordon pour porter, tirer ou débrancher l'outil électrique. Maintenir le cordon à l'écart de la chaleur, du lubrifiant, des arêtes vives ou des parties en mouvement.** Des cordons endommagés ou emmêlés augmentent le risque de choc électrique.
- ▶ **Lorsqu'on utilise un outil électrique à l'extérieur, utiliser un prolongateur adapté à l'utilisation extérieure.** L'utilisation d'un cordon adapté à l'utilisation extérieure réduit le risque de choc électrique.
- ▶ **Si l'usage d'un outil électrique dans un emplacement humide est inévitable, utiliser une alimentation protégée par un dispositif à courant différentiel résiduel (RCD).** L'usage d'un RCD réduit le risque de choc électrique.

#### Sécurité des personnes

- ▶ **Rester vigilant, regarder ce que vous êtes en train de faire et faire preuve de bon sens dans votre utilisation de l'outil électrique. Ne pas utiliser un outil électrique lorsque vous êtes fatigué ou sous l'emprise de drogues, de l'alcool ou de médicaments.** Un moment d'inattention en cours d'utilisation d'un outil électrique peut entraîner des blessures graves.
- ▶ **Utiliser un équipement de protection individuelle. Toujours porter une protection pour les yeux.** Les équipements de protection individuelle tels que les masques contre les poussières, les chaussures de sécurité antidérapantes, les casques ou les protections auditives utilisés pour les conditions appropriées réduisent les blessures.
- ▶ **Éviter tout démarrage intempestif. S'assurer que l'interrupteur est en position arrêt avant de brancher l'outil au secteur et/ou au bloc de batteries, de le ramasser ou de le porter.** Porter les outils électriques en ayant le doigt sur l'interrupteur ou brancher des outils électriques dont l'interrupteur est en position marche est source d'accidents.
- ▶ **Retirer toute clé de réglage avant de mettre l'outil électrique en marche.** Une clé laissée fixée sur une partie tournante de l'outil électrique peut donner lieu à des blessures.
- ▶ **Ne pas se précipiter. Garder une position et un équilibre adaptés à tout moment.** Cela permet un meilleur contrôle de l'outil électrique dans des situations inattendues.
- ▶ **S'habiller de manière adaptée. Ne pas porter de vêtements amples ou de bijoux. Garder les cheveux et les vêtements à distance des parties en mouvement.** Des vêtements amples, des bijoux ou les cheveux longs peuvent être pris dans des parties en mouvement.
- ▶ **Si des dispositifs sont fournis pour le raccordement d'équipements pour l'extraction et la récupération des poussières, s'assurer qu'ils sont connectés et correctement utilisés.** Utiliser des collecteurs de poussière peut réduire les risques dus aux poussières.
- ▶ **Rester vigilant et ne pas négliger les principes de sécurité de l'outil sous prétexte que vous avez l'habitude de l'utiliser.** Une fraction de seconde d'inattention peut provoquer une blessure grave.

#### Utilisation et entretien de l'outil électrique

- ▶ **Ne pas forcer l'outil électrique. Utiliser l'outil électrique adapté à votre application.** L'outil électrique adapté réalise mieux le travail et de manière plus sûre au régime pour lequel il a été construit.
- ▶ **Ne pas utiliser l'outil électrique si l'interrupteur ne permet pas de passer de l'état de marche à arrêt et inversement.** Tout outil électrique qui ne peut pas être commandé par l'interrupteur est dangereux et il faut le réparer.
- ▶ **Débrancher la fiche de la source d'alimentation et/ou enlever le bloc de batteries, s'il est amovible, avant tout réglage, changement d'accessoires ou avant de ranger l'outil électrique.** De telles mesures de sécurité

## 30 | Français

préventives réduisent le risque de démarrage accidentel de l'outil électrique.

- ▶ **Conserver les outils électriques à l'arrêt hors de la portée des enfants et ne pas permettre à des personnes ne connaissant pas l'outil électrique ou les présentes instructions de le faire fonctionner.** Les outils électriques sont dangereux entre les mains d'utilisateurs novices.
- ▶ **Observer la maintenance des outils électriques et des accessoires. Vérifier qu'il n'y a pas de mauvais alignement ou de blocage des parties mobiles, des pièces cassées ou toute autre condition pouvant affecter le fonctionnement de l'outil électrique. En cas de dommages, faire réparer l'outil électrique avant de l'utiliser.** De nombreux accidents sont dus à des outils électriques mal entretenus
- ▶ **Garder affûtés et propres les outils permettant de couper.** Des outils destinés à couper correctement entretenus avec des pièces coupantes tranchantes sont moins susceptibles de bloquer et sont plus faciles à contrôler.
- ▶ **Utiliser l'outil électrique, les accessoires et les lames etc., conformément à ces instructions, en tenant compte des conditions de travail et du travail à réaliser.** L'utilisation de l'outil électrique pour des opérations différentes de celles prévues peut donner lieu à des situations dangereuses.
- ▶ **Il faut que les poignées et les surfaces de préhension restent sèches, propres et dépourvues d'huiles et de graisses.** Des poignées et des surfaces de préhension glissantes rendent impossibles la manipulation et le contrôle en toute sécurité de l'outil dans les situations inattendues.

## Maintenance et entretien

- ▶ **Faire entretenir l'outil électrique par un réparateur qualifié utilisant uniquement des pièces de rechange identiques.** Cela assure le maintien de la sécurité de l'outil électrique.

## Avertissements de sécurité pour scies à onglets

- ▶ **Les scies à onglets sont destinées à couper le bois ou des produits assimilés, et ne peuvent pas être utilisées avec une meule tronçonneuse pour la coupe de matériaux ferreux tels que des barres, tiges, goujons, etc.** La poussière d'abrasif provoque le coincement des pièces mobiles telles que le protecteur inférieur. Les étincelles générées par une coupe abrasive provoquent l'inflammation du protecteur inférieur, de l'insert de saignée et des autres pièces en plastique.
- ▶ **Utiliser dans toute la mesure du possible des presseurs pour soutenir la pièce. En cas de soutien de la pièce à la main, il faut toujours maintenir la main à une distance d'au moins 100 mm de chaque côté de la lame de scie. Ne pas utiliser cette scie pour couper des pièces qui sont trop petites pour pouvoir être serrées en toute sécurité ou tenues à la main.** Une main placée trop près de la lame de scie augmente le risque de blessure par contact avec la lame.

- ▶ **La pièce doit être fixe et serrée ou maintenue contre le guide et la table. Ne jamais avancer la pièce dans la lame ou ne jamais couper « à main levée ».** Des pièces non maintenues ou mobiles peuvent être éjectées à des vitesses élevées et provoquer de ce fait des blessures.
- ▶ **Scier la pièce en exerçant une poussée sur la scie. Ne pas scier la pièce en exerçant une traction sur la scie. Pour effectuer une coupe, lever la tête d'abattage et la placer au-dessus de la pièce sans la couper, lancer le moteur, appuyer sur la tête d'abattage et scier la pièce en exerçant une poussée sur la scie.** Une opération de coupe tirante est susceptible de provoquer le déplacement de la lame de scie vers le sommet de la pièce et de propulser violemment ainsi l'assemblage de la lame vers l'opérateur.
- ▶ **Ne jamais croiser la main avec la ligne de coupe prévue que ce soit devant ou derrière la lame de scie.** Soutenir la pièce « main croisée », c'est-à-dire en maintenant la pièce du côté droit de la lame de scie avec la main gauche ou inversement est très dangereux.
- ▶ **Ne pas approcher les mains de la partie arrière du guide à une distance de moins de 100 mm par rapport à chaque côté de la lame de scie, afin de retirer des copeaux de bois, ou pour toute autre raison, et ce, alors que la lame tourne.** La proximité de la lame de scie en rotation et de la main peut ne pas être évidente et peut risquer de provoquer de graves blessures.
- ▶ **Examiner la pièce avant de la couper. Si la pièce est courbée ou gauchie, la serrer avec la face courbée extérieure dirigée vers le guide. Toujours s'assurer de l'absence d'espace entre la pièce, le guide et la table le long de la ligne de coupe.** Les pièces pliées ou gauchies peuvent se tordre ou se décaler et peuvent entraîner un blocage de la lame de scie en rotation lors de la coupe. Il convient que la pièce ne comporte aucun clou ni aucun corps étranger.
- ▶ **Ne pas utiliser la scie tant que la table n'est pas dégagée de tous les outils, copeaux de bois, etc., à l'exception de la pièce.** Les petits débris, les morceaux de bois détachés ou d'autres objets en contact avec la lame en rotation peuvent être éjectés avec une vitesse élevée.
- ▶ **Ne couper qu'une seule pièce à la fois.** Plusieurs pièces empilées ne peuvent être serrées ou entourées de manière appropriée et peuvent bloquer la lame ou se décaler lors de la coupe.
- ▶ **S'assurer que la scie à onglets est montée ou placée sur une surface de travail solide de niveau avant utilisation.** Une surface de travail solide de niveau réduit le risque d'instabilité de la scie à onglets.
- ▶ **Planifier votre travail. À chaque changement de réglage de l'angle de biseau ou d'onglet, s'assurer que le guide réglable est réglé correctement afin de soutenir la pièce, et n'affecte pas la lame ou le système de protection.** Sans mettre l'outil en position « MARCHE » et sans aucune pièce placée sur la table, déplacer la lame de scie en simulant une coupe complète afin de s'assurer de l'absence de tout obstacle ou de tout risque de sectionnement du guide.

- ▶ **Prévoir un support approprié tel que des rallonges de table, des chevalets de sciage, etc. pour une pièce plus large ou plus longue que le plateau de la table.** Des pièces plus longues ou plus larges que la table de la scie à onglets peuvent basculer si elles ne sont pas soutenues de manière sûre. Un basculement de la pièce coupée ou de la pièce à couper peut soulever le protecteur inférieur ou la pièce coupée ou à couper peut être éjectée par la lame en rotation.
- ▶ **Ne pas demander à une tierce personne de servir de rallonge de table ou de support supplémentaire.** Un support instable de la pièce peut entraîner le blocage de la lame ou le décalage de la pièce lors de la coupe, vous entraînant, de même que l'assistant, dans la lame en rotation.
- ▶ **La pièce coupée ne doit pas être coincée ou comprimée par quelque moyen que ce soit contre la lame de scie en rotation.** Si elle devait être enerrée, c'est-à-dire à l'aide de butées longitudinales, la pièce coupée pourrait être coincée contre la lame et être éjectée violemment.
- ▶ **Toujours utiliser un presseur ou un appareil de serrage conçu pour soutenir correctement tout matériau rond tel que des tiges ou des tubes.** Les tiges ont tendance à rouler lors de leur coupe, ce qui provoque une « action de morsure » de la lame et entraîne la pièce et la main dans la dite lame.
- ▶ **Laisser la lame atteindre sa vitesse maximale avant qu'elle n'entre en contact avec la pièce.** Cela réduit le risque d'éjection de la pièce.
- ▶ **Lorsque la pièce ou la lame est coincée, mettre la scie à onglets en position arrêté. Attendre l'arrêt complet de toutes les parties mobiles et débrancher la prise de la source d'alimentation et/ou retirer le bloc-piles. Libérer ensuite le matériau coincé.** Un sciage continu avec une pièce coincée peut entraîner une perte de contrôle ou endommager la scie à onglets.
- ▶ **Une fois la coupe achevée, relâcher l'interrupteur de puissance, abaisser la tête d'abattage et attendre l'arrêt de la lame avant de retirer la pièce coupée.** Il est dangereux d'approcher la main de la lame qui continue de tourner.
- ▶ **Maintenir propre l'espace de travail.** Les mélanges de matériaux sont particulièrement dangereux. Les poussières de métaux légers peuvent être explosives ou inflammables.
- ▶ **Ne pas utiliser de lames émoussées, fissurées, déformées ou endommagées.** Les lames aux dents émoussées ou qui ne sont plus alignées causent une fente de sciage trop étroite qui provoque une friction trop élevée, un plus grand risque de coincement de la lame et de par là d'un contrecoup.
- ▶ **Ne pas utiliser de lames en acier HSS (aciers super rapides).** De telles lames se cassent facilement.
- ▶ **Utilisez toujours des lames dont la taille et la forme (diamètre et rond) des alésages centraux sont convenable.** Les lames qui ne correspondent pas aux éléments de montage de la scie ne fonctionneront pas bien, provoquant une perte de contrôle.

- ▶ **Ne jamais enlever des résidus, des copeaux de bois ou similaires de la zone de coupe pendant le fonctionnement de l'outil électroportatif.** Mettre toujours le bras de l'outil en position de repos puis éteindre l'outil électroportatif.
- ▶ **Ne pas toucher la lame de scie avant qu'elle ne soit refroidie.** La lame de scie chauffe énormément durant le travail.

## Symboles

Les symboles suivants peuvent être importants pour l'utilisation de votre outil électroportatif. Veuillez mémoriser les symboles et leur signification. L'interprétation correcte des symboles vous permettra de mieux utiliser votre outil électroportatif et en toute sécurité.

### Symboles et leur signification



- ▶ **Maintenez les mains hors de la zone de sciage pendant le fonctionnement de l'outil électroportatif.** Lors d'un contact avec la lame de scie, il y a risque de blessures.



- ▶ **Portez un masque anti-poussières.**



- ▶ **Portez toujours des lunettes de protection.**



- ▶ **Portez des protections auditives.** L'exposition aux bruits peut provoquer une perte de l'audition.



- ▶ **Zone dangereuse ! Si possible, maintenez les mains, doigts ou bras éloignés de cette zone.**



#### Coupes biaisées dans le plan vertical :

Pour déplacer la butée réglable, il est nécessaire de desserrer la vis de blocage médiane.  
Ne pas desserrer les deux vis de fixation extérieures !



## 32 | Français

## Symboles et leur signification



Faire attention aux dimensions de la lame de scie. Le diamètre du trou central doit correspondre exactement à celui de la broche porte-outil (pas de jeu). Lorsqu'il est nécessaire d'utiliser des bagues de réduction, veillez à ce que les dimensions de la bague de réduction soient adaptées à l'épaisseur du corps de lame, au diamètre de l'alésage de la lame et au diamètre de la broche de l'outil. Utilisez dans la mesure du possible les bagues de réduction fournies avec la lame.

## Description et performances du produit



**Il est impératif de lire toutes les consignes de sécurité et toutes les instructions.** Le non-respect des avertissements et instructions indiqués ci-après peut conduire à une électrocution, un incendie et/ou de graves blessures.

## Utilisation conforme

L'outil électroportatif, un appareil sur pieds, est conçu pour effectuer des coupes droites longitudinales et transversales dans le bois. Des angles d'onglet horizontaux de  $-47^\circ$  à  $+47^\circ$  ainsi que des angles d'onglet verticaux de  $0^\circ$  à  $45^\circ$  sont possibles.

La puissance de l'outil électroportatif est conçue pour le sciage du bois tendre et du bois dur ainsi que pour les panneaux d'agglomérés et les panneaux de fibres.

L'utilisation de lames de scie appropriées permet le sciage d'aluminium et de matières plastiques.

## Éléments de l'appareil

La numérotation des éléments de l'appareil se réfère à la représentation de l'outil électroportatif sur les pages graphiques.

- 1 Alésages pour le montage
- 2 Vis de blocage de la rallonge de table de sciage
- 3 Rallonge de la table de sciage
- 4 Poignées encastrées
- 5 Graduation pour angle d'onglet (horizontal)
- 6 Butée réglable
- 7 Serre-joint à serrage par vis
- 8 Butée pour coupes biaisées (sur le plan vertical)  $45^\circ$
- 9 Vis de butée pour un angle d'onglet de  $45^\circ$  (vertical)
- 10 Bouton de serrage pour angle d'onglet quelconque (vertical)
- 11 Vis de serrage du dispositif de traction
- 12 Dispositif de traction

- 13 Ejection des copeaux
- 14 Plaque de dégagement de copeaux
- 15 Interrupteur Marche/Arrêt
- 16 Poignée
- 17 Bouton pour desserrer le bras d'outil
- 18 Capot de protection
- 19 Capot de protection à mouvement pendulaire
- 20 Rouleau glisseur
- 21 Butée
- 22 Table de sciage
- 23 Plaque
- 24 Indicateur d'angle (horizontal)
- 25 Bouton de blocage pour angle d'onglet quelconque (dans le plan horizontal)
- 26 Levier pour préréglage de l'angle d'onglet (horizontal)
- 27 Protection anti-basculement
- 28 Entailles pour angles d'onglet standards
- 29 Blocage de la broche
- 30 Dispositif de protection pour le transport
- 31 Echelle graduée pour coupes biaisées (sur le plan vertical)
- 32 Indicateur d'angle (vertical)
- 33 Vis de butée pour un angle d'onglet de  $0^\circ$  (vertical)
- 34 Butée pour coupes biaisées (sur le plan vertical)  $0^\circ$
- 35 Clé mâle pour vis à six pans creux (5 mm)/ tournevis en croix
- 36 Vis à six pans creux pour porte-lame
- 37 Bride de serrage
- 38 Bride de serrage intérieure
- 39 Lame de scie
- 40 Vis de blocage de la butée réglable
- 41 Alésages pour serre-joint à serrage par vis
- 42 Tige filetée
- 43 Vis pour plaque
- 44 Vis pour indicateur d'angle (vertical)
- 45 Vis pour indicateur d'angle (horizontal)

**Les accessoires décrits ou illustrés ne sont pas tous compris dans la fourniture. Vous trouverez les accessoires complets dans notre programme d'accessoires.**

## Informations concernant le niveau sonore

Valeurs d'émissions sonores déterminées selon la norme EN 62841-3-9.

Les mesures réelles (A) des niveaux sonores de l'appareil sont : niveau de pression acoustique 93 dB(A) ; niveau d'intensité acoustique 106 dB(A). Incertitude K= 3 dB.

## Porter une protection acoustique !

Le niveau d'émission sonore indiqué dans cette notice d'utilisation a été mesuré à l'aide d'un procédé de mesure normalisé et peut être utilisé pour effectuer une comparaison entre outils électroportatifs. Il est également approprié pour une estimation préliminaire du niveau sonore.

Le niveau d'émission sonore correspond aux utilisations principales de l'outil électroportatif. En cas d'utilisation de l'outil électroportatif pour d'autres applications, avec d'autres ac-

cessoires ou bien en cas d'entretien non approprié, le niveau sonore peut être différent. Il peut en résulter une forte élévation du niveau sonore pendant toute la durée de travail. Pour une estimation précise du niveau sonore, il faut aussi prendre en considération les périodes pendant lesquelles l'outil est éteint ou bien en marche sans être vraiment en action. Il peut en résulter une forte diminution des valeurs de niveau sonore pendant toute la durée de travail.

### Caractéristiques techniques

Scie à onglets radiale		GCM 80 SJ	GCM 800 SJ	GCM 8000 SJ
N° d'article				
3 601 M19 ...		... 0..	... 06.	
Puissance nominale absorbée	W	1400	1250	
Vitesse à vide	tr/min	5500	5500	
Limitation du courant de démarrage		●	●	
Poids suivant EPTA-Procédure 01:2014	kg	14,1	14,1	
Classe de protection		□/II	□/II	
Dimensions admissibles de la pièce (max./min.), voir page 36.				
Ces indications sont valables pour une tension nominale de [U] 230 V. Ces indications peuvent varier pour des tensions plus basses ainsi que pour des versions spécifiques à certains pays.				

#### Dimensions des lames de scie appropriées

Diamètre de la lame de scie	mm	216
Épaisseur de la lame	mm	1,3–1,8
Largeur de coupe max.	mm	3,3
Diamètre de l'alésage	mm	30

## Montage

- ▶ **Évitez un démarrage accidentel de l'outil électroportatif. Pendant le montage et lors de travaux sur l'outil électroportatif, la fiche de secteur ne doit pas être connectée à l'alimentation en courant.**

### Accessoires fournis

Avant la première mise en service de l'outil électroportatif, vérifiez si toutes les pièces indiquées ci-dessous ont été fournies :

- Scie à onglets radiale avec lame de scie montée
- Serre-joint à serrage par vis **7**
- Rallonge de la table de sciage **3**
- 2 vis de blocage **2**, 2 vis cruciformes anti-extraction
- Clé mâle pour vis à six pans creux/tournevis en croix **35**

**Note :** Contrôlez si l'outil électroportatif est endommagé. Avant de réutiliser l'outil électroportatif, vérifiez soigneusement les dispositifs de protection ou les parties légèrement endommagées afin de vous assurer qu'ils peuvent fonctionner correctement et remplir les conditions de fonctionnement. Contrôlez si les parties mobiles fonctionnent correctement et ne coincent pas, ou si des parties sont

endommagées. Toutes les parties doivent être correctement montées et remplir toutes les conditions afin de garantir un fonctionnement impeccable.

Faites réparer ou remplacer les dispositifs de protection et les parties endommagées par un atelier agréé.

### Montage des rallonges de la table de sciage (voir figure A)

A l'aide des rallonges **3**, on peut rallonger la table de sciage vers la gauche et vers la droite.

- Insérez jusqu'en butée les rallonges dans les alésages de la table de sciage prévus à cet effet.
- Basculez l'outil électroportatif pour pouvoir monter les deux vis cruciformes anti-extraction fournies. Vissez les vis cruciformes dans les trous taraudés prévus à cet effet des rallonges **3** et serrez-les avec le tournevis pour vis cruciformes **35**.
- Refaites basculer l'outil électroportatif et vissez les vis de blocage **2** des rallonges **3** dans les trous taraudés prévus à cet effet de la table de sciage **22**.

### Montage stationnaire ou flexible

- ▶ **Afin d'assurer un maniement en toute sécurité, l'outil électroportatif doit être monté sur une surface de travail plane et stable (par ex. établi) avant son utilisation.**

#### Montage sur une surface de travail (voir figure B1)

- A l'aide de vis appropriées, fixez l'outil électroportatif sur la surface de travail. Faites cela à l'aide des alésages **1**.

#### Montage sur une table de travail Bosch

La table de travail GTA de Bosch permet un travail stable avec l'outil électroportatif quelque soit l'irrégularité du sol grâce à ses pieds réglables. Le support pour pièce à usiner de la table de travail sert à soutenir les pièces à usiner longues.

- ▶ **Lisez tous les avertissements et instructions joints relatifs à la table de travail.** Le non-respect des avertissements et des instructions peut entraîner un choc électrique, un incendie et/ou de graves blessures.
- ▶ **Montez correctement la table de travail avant de monter l'outil électroportatif.** Un montage exact est important afin d'éviter que la table ne tombe.
- Montez l'outil électroportatif dans sa position de transport sur la table de travail.

#### Montage flexible (pas recommandé !) (voir figure B2)

Si, exceptionnellement, il ne serait pas possible de monter l'outil électroportatif sur une surface de travail plane et stable, il est possible de le monter provisoirement avec une protection anti-basculement.

- ▶ **Sans la protection anti-basculement, l'outil électroportatif n'est pas stable et peut se renverser surtout lors du sciage d'angles d'onglet maximaux.**
- Sortez ou introduisez la protection anti-basculement **27** en la tournant jusqu'à ce que l'outil électroportatif se trouve dans une position droite sur la surface de travail.

## 34 | Français

**Aspiration de poussières/de copeaux**

Les poussières de matériaux tels que peintures contenant du plomb, certains bois, minéraux ou métaux, peuvent être nuisibles à la santé. Entrer en contact ou aspirer les poussières peut entraîner des réactions allergiques et/ou des maladies respiratoires auprès de l'utilisateur ou de personnes se trouvant à proximité.

Certaines poussières telles que les poussières de chêne ou de hêtre sont considérées comme cancérigènes, surtout en association avec des additifs pour le traitement du bois (chromate, lazure). Les matériaux contenant de l'amiante ne doivent être travaillés que par des personnes qualifiées.

- Utilisez toujours une aspiration des poussières.
- Veillez à bien aérer la zone de travail.
- Il est recommandé de porter un masque respiratoire avec un niveau de filtration de classe P2.

Respectez les règlements spécifiques aux matériaux à traiter en vigueur dans votre pays.

► **Évitez toute accumulation de poussières à l'emplacement de travail.** Les poussières peuvent facilement s'enflammer.

L'aspiration des poussières/des copeaux peut être obturée par la poussière, les copeaux ou les fragments de pièce à usiner.

- Arrêtez l'outil électroportatif et retirez la fiche de la prise de courant.
- Attendez l'arrêt total de la lame de scie.
- Déterminez la cause du blocage et éliminez-la.

**Aspiration externe de copeaux**

Pour une aspiration, il est également possible de raccorder un tuyau d'aspirateur (Ø 35 mm) à l'éjection de copeaux **13**.

- Utilisez le tuyau d'aspirateur avec l'éjection des copeaux **13**.

L'aspirateur doit être approprié au matériau à travailler.

Pour l'aspiration de poussières particulièrement nuisibles à la santé, cancérigènes ou sèches, utilisez des aspirateurs spécifiques.

**Changement de la lame de scie (voir figures C1 – C4)**

► **Portez toujours des gants de protection pour monter la lame de scie.** Lors d'un contact avec la lame de scie, il y a un risque de blessures.

N'utilisez que des lames de scie dont la vitesse admissible maximale est supérieure à la vitesse à vide de votre outil électroportatif.

N'utilisez que des lames de scie qui correspondent aux caractéristiques techniques indiquées dans les présentes instructions d'utilisation et qui sont contrôlées conformément à la norme EN 847-1 et marquées en conséquence.

N'utilisez que des lames de scie recommandées par le fabricant de cet outil électrique et appropriées pour le matériau à travailler, de façon à éviter toute surchauffe des dents de scie lors de la découpe.

**Démontage de la lame de scie**

- Mettez l'outil électroportatif dans la position de travail.
- Tournez la vis hexagonale **36** avec la clé mâle pour six pans creux (5 mm) **35** et appuyez en même temps sur le blocage de broche **29** jusqu'à ce qu'il s'enclenche.
- Maintenez appuyé le blocage de la broche **29** et desserrez la vis **36** dans le sens des aiguilles d'une montre (filet à gauche !).
- Enlevez la bride de serrage **37**.
- Appuyez sur le bouton de blocage **17** et poussez à fond vers l'arrière le capot de protection à mouvement pendulaire **19**.
- Maintenez le capot de protection à mouvement pendulaire dans cette position et sortez la lame de scie **39**.
- Poussez à nouveau le capot de protection à mouvement pendulaire lentement vers le bas.

**Montage de la lame de scie**

Si nécessaire, nettoyez toutes les pièces à monter avant d'en effectuer le montage.

- Appuyez sur le bouton de blocage **17** et poussez à fond vers l'arrière le capot de protection à mouvement pendulaire **19** et le maintenez-le dans cette position.
- Placez la nouvelle lame de scie sur la bride de serrage intérieure **38**.

► **Lors du montage, assurez-vous que le sens de coupe des dents (sens de la flèche sur la lame de scie) coïncide avec le sens de la flèche du capot de protection !**

- Poussez à nouveau le capot de protection à mouvement pendulaire lentement vers le bas.
- Montez la bride de serrage **37** et la vis **36**. Appuyez sur le blocage de la broche **29** jusqu'à ce que celui-ci s'enclenche et serrez la vis dans le sens inverse des aiguilles d'une montre.

**Mise en marche**

► **Avant d'effectuer des travaux sur l'outil électroportatif, retirez la fiche de la prise de courant.**

**Dispositif de protection pour le transport (voir figure D)**

Le dispositif de protection pour le transport **30** facilite le maniement de l'outil électroportatif lors du transport sur différents lieux de travail.

**Débloquez l'outil électroportatif (position travail)**

- Poussez la poignée **16** du bras d'outil légèrement vers le bas afin de détendre le dispositif de protection pour le transport **30**.
- Tirez le dispositif de protection pour le transport **30** complètement vers l'extérieur.
- Poussez le bras de l'outil lentement vers le haut.

**Bloquez l'outil électroportatif (position de transport)**

- Desserrez la vis de blocage **11** au cas où celle-ci serait serrée. Tirez le bras d'outil complètement vers l'avant et serrez la vis de serrage.
- Pour bloquer la table de sciage **22**, serrez le bouton de blocage **25**.

- Appuyez sur le bouton de blocage **17** et poussez lentement vers le bas le bras d'outil avec le levier **16**.
- Poussez le bras d'outil vers le bas jusqu'à ce que le dispositif de protection pour le transport **30** puisse être complètement poussé vers l'intérieur.

## Réparation du travail

### Déplacement de la butée (voir figure E)

Pour effectuer des coupes biaisées dans le plan vertical, il faut décaler la butée réglable **6**.

- Desserrez la vis de blocage **40** avec la clé mâle pour vis à six pans creux **35** fournie.  
Ne pas desserrer les deux vis de fixation extérieures !
- Tirez la butée réglable **6** complètement vers l'extérieur.
- Resserrez la vis de blocage **40**.

Après avoir effectué des coupes biaisées dans le plan vertical, remplacez la butée réglable **6** dans sa position initiale (desserrez la vis de blocage **40** ; déplacez le rail **6** à fond vers l'intérieur ; resserrez la vis de blocage).

### Rallongez la table de sciage (voir figure F)

Les extrémités libres des pièces longues doivent être soutenues.

A l'aide des rallonges **3**, on peut rallonger la table de sciage vers la gauche et vers la droite.

- Desserrez la vis de blocage **2**.
- Tirez vers l'extérieur la rallonge de la table de sciage **3** jusqu'à ce que la longueur souhaitée soit atteinte.
- Pour bloquer la rallonge de la table de sciage, resserrez la vis de blocage **2**.

### Fixation de la pièce à travailler (voir figure G)

La pièce à travailler doit toujours être bien serrée afin d'assurer un travail en toute sécurité.

Ne travaillez pas de pièces qui sont trop petites pour être serrées.

- Pressez fortement la pièce à travailler contre les butées **6** et **21**.
- Introduisez le serre-joint **7** dans un des alésages prévus **41**.
- Ajustez la tige filetée **42** du serre-joint à la hauteur de la pièce.
- Bloquez la pièce en serrant fermement la tige filetée **42**.

### Réglage des angles de coupe biaisés

Afin d'obtenir des coupes précises, les réglages de base doivent être contrôlés et, le cas échéant, réajustés après une utilisation intensive de l'outil électroportatif (voir « Contrôle et réglage des réglages de base », page 37).

- ▶ **Toujours bien serrer le bouton de blocage 25 avant le sciage.** Sinon, la lame de scie peut se coincer dans la pièce.

### Réglage des coupes d'onglets dans le plan horizontal (voir figure H)

Il est possible de régler les angles de coupe d'onglets dans le plan horizontal dans une plage de 47° (côté gauche) à 47° (côté droit).

- Desserrez le bouton de blocage **25** au cas où celui-ci serait serré.
- Tirez le levier **26** et tournez la table **22** jusqu'à ce que l'indicateur d'angle **24** indique l'angle d'onglet souhaité.
- Resserrez le bouton de blocage **25**.

**Pour un réglage rapide et précis d'angles d'onglet souvent utilisés**, des encoches **28** se trouvent sur la table de sciage :

à gauche			à droite		
0°					
45°	22,5°	15°	15°	22,5°	45°

- Desserrez le bouton de blocage **25** au cas où celui-ci serait serré.
- Tirez le levier **26** et tournez la table de sciage **22** vers la droite ou vers la gauche jusqu'à atteindre l'angle d'onglet souhaité.
- Relâchez le levier. Le levier doit s'encliqueter de manière perceptible dans l'encoche.
- Resserrez le bouton de blocage **25**.

### Réglage des coupes biaisées dans le plan vertical (voir figure I)

Il est possible de régler les angles de coupe biaisés dans le plan vertical dans une plage de 0° à 45°.

- Tirez la butée réglable **6** complètement vers l'extérieur.
- Desserrez le bouton de serrage **10**.
- Faites pivoter la poignée **16** du bras d'outil jusqu'à ce que l'indicateur d'angle **32** indique l'angle d'onglet souhaité.
- Maintenez le bras d'outil dans cette position et resserrez le bouton de serrage **10**.

**Pour un réglage rapide et précis des angles standard 0° et 45°**, des butées de fin de course se trouvent sur le carter.

- Tirez la butée réglable **6** complètement vers l'extérieur.
- Desserrez le bouton de serrage **10**.
- Poussez pour cela avec la poignée **16** le bras d'outil jusqu'à la butée **34** vers la droite (0°) ou jusqu'à la butée **8** vers la gauche (45°).
- Resserrez le bouton de serrage **10**.

### Mise en service

- ▶ **Tenez compte de la tension du réseau ! La tension de la source de courant doit correspondre aux indications se trouvant sur la plaque signalétique de l'outil électroportatif. Les outils électroportatifs marqués 230 V peuvent également fonctionner sur 220 V.**

### Mise en marche (voir figure J)

Afin d'économiser l'énergie, ne mettez l'outil électroportatif en marche que quand vous l'utilisez.

- Pour la **mise en fonctionnement**, maintenez appuyé l'interrupteur Marche/Arrêt **15**.

**Note :** Pour des raisons de sécurité, il n'est pas possible de verrouiller l'interrupteur Marche/Arrêt **15**, mais celui-ci doit rester constamment appuyé pendant le travail de sciage.

Ce n'est qu'en appuyant sur le bouton de blocage **17** qu'il est possible de pousser le bras d'outil vers le bas.

## 36 | Français

- Pour le **sciage**, il est donc nécessaire d'actionner l'interrupteur Marche/Arrêt **15** et d'appuyer en plus sur le bouton de desserrage **17**.

**Arrêt**

- Pour **arrêter** l'outil électroportatif, relâchez l'interrupteur Marche/Arrêt **15**.

**Instructions d'utilisation****Indications générales pour le sciage**

- **Pour toutes les coupes assurez-vous d'abord que la lame de scie ne peut en aucun cas toucher la butée, le serre-joint ou d'autres parties de l'outil électroportatif. Le cas échéant, enlevez des butées auxiliaires ou adaptez-les conformément aux instructions.**

Ne sciez que les matériaux pour lesquels la scie est conçue (voir la section Utilisation conforme).

Protégez la lame de scie contre les chocs et les coups. N'exposez pas la lame de scie à une pression latérale.

Ne travaillez pas des pièces déformées. La pièce doit toujours avoir un bord droit pour être placée le long des butées.

Assurez-vous que le capot de protection à mouvement pendulaire fonctionne correctement et qu'il puisse bouger librement. Quand le bras de l'outil est guidé vers le bas, le capot de protection à mouvement pendulaire doit s'ouvrir. Quand le bras de l'outil est guidé vers le haut, le capot de protection à mouvement pendulaire doit se refermer au-dessus de la lame et se bloquer dans la position supérieure du bras de l'outil.

**Position de l'utilisateur (voir figure K)**

- **Ne vous placez jamais devant la lame de l'outil électroportatif, mais placez-vous toujours latéralement par rapport à la lame.** Ceci protège votre corps d'un rebond éventuel.

- Maintenez les mains, doigts ou bras éloignés de la lame de scie en rotation.
- Ne croisez pas vos bras devant le bras d'outil.

**Dimensions admissibles de la pièce**

Pièces **maximales** :

Angle d'onglet		Hauteur x Largeur [mm]
horizontal	vertical	
0°	0°	70 x 270
45°	0°	70 x 190
0°	45°	45 x 270

Pièces **minimales** (= toutes les pièces qui peuvent être serrées au moyen du serre-joint **7** à gauche ou à droite de la lame) : 100 x 40 mm (longueur x largeur)

**Profondeur de coupe max.** (0°/0°) : 70 mm

**Remplacement des plaques (voir figure L)**

Il est possible que les plaques de support rouges **23** s'usent après une utilisation prolongée.

Remplacez les plaques défectueuses.

- Mettez l'outil électroportatif dans la position de travail.
- Dévissez les vis **43** à l'aide d'une clé mâle pour vis à six pans creux (4 mm) et sortez les vieilles plaques.

- Introduisez la nouvelle plaque de droite.
- Vissez la plaque avec les vis **43** autant que possible vers la droite de sorte sur toute la longueur du mouvement de traction possible, la lame de scie ne touche pas la plaque.
- Répétez les étapes de travail de façon analogue pour la nouvelle plaque de gauche.

**Le sciage**

- **Toujours bien serrer le bouton de blocage 25 avant le sciage.** Sinon, la lame de scie peut se coincer dans la pièce.

**Sciage sans mouvement de traction (rabattage) (voir figure M)**

- Pour effectuer des coupes sans mouvement de traction (petites pièces), desserrez la vis de serrage **11** si elle est serrée. Poussez le bras d'outil à fond en direction des butées **6** et **21** puis resserrez la vis de serrage **11**.
- Ajustez l'angle d'onglet horizontal et/ou vertical souhaité.
- Pressez fortement la pièce à travailler contre les butées **6** et **21**.
- Serrez la pièce à travailler conformément à ses dimensions.
- Mettez l'outil électroportatif en fonctionnement.
- Appuyez sur le bouton de blocage **17** et poussez lentement vers le bas le bras d'outil avec le levier **16**.
- Sciez la pièce à travailler en appliquant une vitesse d'avance régulière.
- Arrêtez l'outil électroportatif et attendez l'arrêt complet de la lame de scie.
- Poussez le bras de l'outil lentement vers le haut.

**Sciage avec mouvement de traction**

- Pour les coupes avec dispositif de traction **12** (pièces larges), desserrez la vis de serrage **11** au cas où celle-ci serait serrée.
- Ajustez l'angle d'onglet horizontal et/ou vertical souhaité.
- Pressez fortement la pièce à travailler contre les butées **6** et **21**.
- Serrez la pièce à travailler conformément à ses dimensions.
- Dégagez le bras d'outil des rails **6** et **21** jusqu'à ce que la lame de scie se trouve devant la pièce à travailler.
- Mettez l'outil électroportatif en fonctionnement.
- Appuyez sur le bouton de blocage **17** et poussez lentement vers le bas le bras d'outil avec le levier **16**.
- Poussez ensuite le bras d'outil en direction des rails **6** et **21** et sciez complètement la pièce en observant une vitesse d'avance régulière.
- Arrêtez l'outil électroportatif et attendez l'arrêt complet de la lame de scie.
- Poussez le bras de l'outil lentement vers le haut.

**Pièces spéciales**

Pour le sciage de pièces coudées ou rondes, il est spécialement nécessaire de les protéger contre un dérapage. Aucun écart ne doit se produire le long de la ligne de coupe entre la pièce, la butée et la table de sciage.

Le cas échéant, fabriquez des fixations spéciales.

## Contrôle et réglage des réglages de base

### ► Avant d'effectuer des travaux sur l'outil électroportatif, retirez la fiche de la prise de courant.

Afin d'obtenir des coupes précises, les réglages de base doivent être contrôlés et, le cas échéant, réglés après une utilisation intensive de l'outil électroportatif.

Pour ce faire, il faut de l'expérience et les outils spéciaux appropriés.

Un atelier de Service Après-Vente Bosch autorisé effectue ce travail rapidement et de façon fiable.

### Réglage de l'angle d'onglet standard 0° (vertical)

- Mettez l'outil électroportatif dans la position de travail.
- Tournez la table de sciage **22** jusqu'à l'encoche **28** pour 0°. Le levier **26** doit s'encliqueter de manière perceptible dans l'encoche.

**Contrôle :** (voir figure N1)

- Mettez un gabarit d'angle sur 90° et posez-le sur la table de sciage **22**.

La colonne du gabarit d'angle doit affleurer la lame de scie **39** sur toute la longueur.

**Réglage :** (voir figure N2)

- Desserrez le bouton de serrage **10**.
- Desserrez le contre-écrou de la vis de butée **33** à l'aide d'une clé polygonale ou une clé à fourche disponibles dans le commerce (10 mm).
- Tournez la vis de butée pour la faire sortir ou la rentrer jusqu'à ce que la colonne du gabarit d'angle affleure la longueur complète de la lame de scie.
- Resserrez le bouton de serrage **10**.
- Resserrez ensuite le contre-écrou de la vis de butée **33**.

Si, après le réglage, l'indicateur d'angle **32** ne se trouve pas sur la même ligne que la marque 0° de la graduation **31**, desserrez la vis **44** à l'aide d'un tournevis en croix disponible dans le commerce et orientez l'indicateur d'angle le long de la marque 0°.

### Réglage de l'angle d'onglet standard 45° (vertical)

- Mettez l'outil électroportatif dans la position de travail.
- Tournez la table de sciage **22** jusqu'à l'encoche **28** pour 0°. Le levier **26** doit s'encliqueter de manière perceptible dans l'encoche.
- Desserrez le bouton de serrage **10** et tournez la poignée **16** du bras d'outil à fond vers la gauche (45°).

**Contrôle :** (voir figure O1)

- Mettez un gabarit d'angle sur 45° et posez-le sur la table de sciage **22**.

La colonne du gabarit d'angle doit affleurer la lame de scie **39** sur toute la longueur.

**Réglage :** (voir figure O2)

- Desserrez le bouton de serrage **10**.
- Desserrez le contre-écrou de la vis de butée **9** à l'aide d'une clé polygonale ou une clé à fourche disponibles dans le commerce (10 mm).
- Tournez la vis de butée pour la faire sortir ou la rentrer jusqu'à ce que la colonne du gabarit d'angle affleure la longueur complète de la lame de scie.
- Resserrez le bouton de serrage **10**.

- Resserrez ensuite le contre-écrou de la vis de butée **9**.

Si, après le réglage, l'indicateur d'angle **32** ne se trouve pas sur la même ligne que la marque 45° de la graduation **31**, contrôlez d'abord à nouveau le réglage 0° pour l'angle d'onglet et l'indicateur d'angle. Ensuite, répétez le réglage de l'angle d'onglet de 45°.

### Réglage de l'indicateur d'angle (horizontal) (voir figure P)

- Mettez l'outil électroportatif dans la position de travail.
- Tournez la table **22** jusqu'à l'encoche **28** pour 0°. Le levier **26** doit s'encliqueter de manière perceptible dans l'encoche.

**Contrôle :**

L'indicateur d'angle **24** doit se trouver sur la même ligne que la marque 0° de la graduation **5**.

**Réglage :**

- Desserrez la vis **45** à l'aide d'un tournevis cruciforme et orientez l'indicateur d'angle le long de la marque 0°.
- Resserrez la vis.

### Transport (voir figure Q)

Avant de transporter l'outil électroportatif, procédez comme suit :

- Desserrez la vis de blocage **11** au cas où celle-ci serait serrée. Tirez le bras d'outil complètement vers l'avant et resserrez la vis de serrage.
- Mettez l'outil électroportatif dans la position de transport.
- Enlevez tous les accessoires qui ne peuvent pas être montés fermement sur l'outil électroportatif. Transportez les lames de scie, si possible, dans un conteneur fermé.
- Soulevez ou transportez l'appareil par les poignées encastées **4** se trouvant latéralement sur la table de sciage **22**.

### ► Pour transporter l'outil électroportatif, n'utilisez que les dispositifs de transport et jamais les dispositifs de protection.

## Entretien et Service Après-Vente

### Nettoyage et entretien

#### ► Avant d'effectuer des travaux sur l'outil électroportatif, retirez la fiche de la prise de courant.

Si le remplacement du câble d'alimentation est nécessaire, ceci ne doit être effectué que par Bosch ou une station de Service Après-Vente agréée pour outillage Bosch afin d'éviter des dangers de sécurité.

#### Nettoyage

Tenez toujours propres l'outil électroportatif ainsi que les fentes de ventilation afin d'obtenir un travail impeccable et sûr.

Le capot de protection à mouvement pendulaire doit toujours pouvoir bouger librement et fermer automatiquement. A cet effet, nettoyez toujours bien tout autour du capot de protection à mouvement pendulaire.

Après chaque opération de travail, enlevez les poussières et les copeaux en soufflant avec de l'air comprimé ou à l'aide d'un pinceau.

Nettoyez régulièrement le rouleau glisseur **20**.

## 38 | Español

**Accessoires**

	N° d'article
Serre-joint à serrage par vis	1 609 B04 224
Plaques	1 609 B05 242
Sac à poussières	1 609 B05 010

**Lames de scie pour le bois et les matières plastiques stratifiées en feuille, les panneaux de lambris et les liteaux**

Lame de scie 216 x 30 mm, 48 dents	2 608 640 641
------------------------------------	---------------

**Lames de scie pour les matières plastiques et les métaux non ferreux**

Lame de scie 216 x 30 mm, 80 dents	2 608 640 447
------------------------------------	---------------

**Lames de scie pour tous les planchers stratifiés**

Lame de scie 216 x 30 mm, 60 dents	2 608 642 133
------------------------------------	---------------

**Service Après-Vente et Assistance**

Notre Service Après-Vente répond à vos questions concernant la réparation et l'entretien de votre produit et les pièces de rechange. Vous trouverez des vues éclatées ainsi que des informations concernant les pièces de rechange également sous : [www.bosch-pt.com](http://www.bosch-pt.com)

Les conseillers techniques et assistants Bosch sont à votre disposition pour répondre à vos questions concernant nos produits et leurs accessoires.

Pour toute demande de renseignement ou commande de pièces de rechange, précisez-nous impérativement le numéro d'article à dix chiffres indiqué sur la plaque signalétique du produit.

**France**

Passez votre commande de pièces détachées directement en ligne sur notre site [www.bosch-pt.fr](http://www.bosch-pt.fr).

Vous êtes un utilisateur, contactez :

Le Service Clientèle Bosch Outillage Electroportatif

Tel. : 0811 360122

(coût d'une communication locale)

Fax : (01) 49454767

E-Mail : [contact.outillage-electroportatif@fr.bosch.com](mailto:contact.outillage-electroportatif@fr.bosch.com)

Vous êtes un revendeur, contactez :

Robert Bosch (France) S. A. S.

Service Après-Vente Electroportatif

126, rue de Stalingrad

93705 DRANCY Cédex

Tel. : (01) 43119006

Fax : (01) 43119033

E-Mail : [sav.outillage-electroportatif@fr.bosch.com](mailto:sav.outillage-electroportatif@fr.bosch.com)

**Belgique, Luxembourg**

Tel. : +32 2 588 0589

Fax : +32 2 588 0595

E-Mail : [outillage.gereedschap@be.bosch.com](mailto:outillage.gereedschap@be.bosch.com)

**Suisse**

Passez votre commande de pièces détachées directement en ligne sur notre site [www.bosch-pt.com/ch/fr](http://www.bosch-pt.com/ch/fr).

Tel. : (044) 8471512

Fax : (044) 8471552

E-Mail : [AfterSales.Service@de.bosch.com](mailto:AfterSales.Service@de.bosch.com)

**Élimination des déchets**

Les outils électroportatifs, ainsi que leurs accessoires et emballages, doivent pouvoir suivre chacun une voie de recyclage appropriée.



Ne jetez pas les outils électroportatifs avec les ordures ménagères !

**Seulement pour les pays de l'Union Européenne :**

Conformément à la directive européenne 2012/19/UE relative aux déchets d'équipements électriques et électroniques et sa mise en vigueur conformément aux législations nationales, les outils électroportatifs dont on ne peut plus se servir doivent être isolés et suivre une voie de recyclage appropriée.

**Sous réserve de modifications.****Español****Instrucciones de seguridad****Advertencias de peligro generales para herramientas eléctricas**

**⚠️ ADVERTENCIA** Lea íntegramente las advertencias de peligro, las instrucciones, las ilustraciones y las especificaciones entregadas con esta herramienta eléctrica. En caso de no atenerse a las instrucciones siguientes, ello puede ocasionar una descarga eléctrica, un incendio y/o una lesión grave.

**Guardar todas las advertencias de peligro e instrucciones para futuras consultas.**

El término "herramienta eléctrica" empleado en las siguientes advertencias de peligro se refiere a herramientas eléctricas de conexión a la red (con cable de red) y a herramientas eléctricas accionadas por acumulador (sin cable de red).

**⚠️ ADVERTENCIA** Al utilizar herramientas eléctricas atenerse siempre a las siguientes medidas de seguridad básicas para reducir el riesgo de una descarga eléctrica, lesión e incendio.

**Lea íntegramente estas instrucciones de seguridad antes de utilizar esta herramienta eléctrica y guárdelas en un lugar seguro.**

**Seguridad del puesto de trabajo**

- ▶ **Mantenga limpio y bien iluminado su puesto de trabajo.** El desorden o una iluminación deficiente en las áreas de trabajo pueden provocar accidentes.
- ▶ **No utilice la herramienta eléctrica en un entorno con peligro de explosión, en el que se encuentren combustibles líquidos, gases o material en polvo.** Las herramientas eléctricas producen chispas que pueden llegar a inflamar los materiales en polvo o vapores.

- **Mantenga alejados a los niños y otras personas de su puesto de trabajo al emplear la herramienta eléctrica.** Una distracción le puede hacer perder el control sobre la herramienta eléctrica.

#### Seguridad eléctrica

- **El enchufe de la herramienta eléctrica debe corresponder a la toma de corriente utilizada. No es admisible modificar el enchufe en forma alguna. No emplee adaptadores en herramientas eléctricas dotadas con una toma de tierra.** Los enchufes sin modificar adecuados a las respectivas tomas de corriente reducen el riesgo de una descarga eléctrica.
- **Evite que su cuerpo toque partes conectadas a tierra como tuberías, radiadores, cocinas y refrigeradores.** El riesgo a quedar expuesto a una sacudida eléctrica es mayor si su cuerpo tiene contacto con tierra.
- **No exponga la herramienta eléctrica a la lluvia y evite que penetren líquidos en su interior.** Existe el peligro de recibir una descarga eléctrica si penetran ciertos líquidos en la herramienta eléctrica.
- **No utilice el cable de red para transportar o colgar la herramienta eléctrica, ni tire de él para sacar el enchufe de la toma de corriente. Mantenga el cable de red alejado del calor, aceite, esquinas cortantes o piezas móviles.** Los cables de red dañados o enredados pueden provocar una descarga eléctrica.
- **Al trabajar con la herramienta eléctrica a la intemperie utilice solamente cables de prolongación apropiados para su uso en exteriores.** La utilización de un cable de prolongación adecuado para su uso en exteriores reduce el riesgo de una descarga eléctrica.
- **Si fuese imprescindible utilizar la herramienta eléctrica en un entorno húmedo, es necesario conectarla a través de un fusible diferencial.** La aplicación de un fusible diferencial reduce el riesgo a exponerse a una descarga eléctrica.

#### Seguridad de personas

- **Esté atento a lo que hace y emplee la herramienta eléctrica con prudencia. No utilice la herramienta eléctrica si estuviese cansado, ni tampoco después de haber consumido alcohol, drogas o medicamentos.** El no estar atento durante el uso de la herramienta eléctrica puede provocarle serias lesiones.
- **Utilice un equipo de protección personal y en todo caso unas gafas de protección.** El riesgo a lesionarse se reduce considerablemente si, dependiendo del tipo y la aplicación de la herramienta eléctrica empleada, se utiliza un equipo de protección adecuado como una mascarilla antipolvo, zapatos de seguridad con suela antideslizante, casco, o protectores auditivos.
- **Evite una puesta en marcha fortuita. Asegurarse de que la herramienta eléctrica esté desconectada antes de conectarla a la toma de corriente y/o al montar el acumulador, al recogerla, y al transportarla.** Si transporta la herramienta eléctrica sujetándola por el interruptor de conexión/desconexión, o si alimenta la herramienta

eléctrica estando ésta conectada, ello puede dar lugar a un accidente.

- **Retire las herramientas de ajuste o llaves fijas antes de conectar la herramienta eléctrica.** Una herramienta de ajuste o llave fija colocada en una pieza rotante puede producir lesiones al poner a funcionar la herramienta eléctrica.
- **Evite posturas arriesgadas. Trabaje sobre una base firme y mantenga el equilibrio en todo momento.** Ello le permitirá controlar mejor la herramienta eléctrica en caso de presentarse una situación inesperada.
- **Lleve puesta una vestimenta de trabajo adecuada. No utilice vestimenta amplia ni joyas. Mantenga su pelo y vestimenta alejados de las piezas móviles.** La vestimenta suelta, el pelo largo y las joyas se pueden enganchar con las piezas en movimiento.
- **Siempre que sea posible utilizar unos equipos de aspiración o captación de polvo, asegúrese que éstos estén montados y que sean utilizados correctamente.** El empleo de estos equipos reduce los riesgos derivados del polvo.
- **No permita que la familiaridad ganada por el uso frecuente de la herramienta eléctrica lo deje creerse seguro e ignorar las normas de seguridad.** Una acción negligente puede causar lesiones graves en una fracción de segundo.

#### Uso y trato cuidadoso de herramientas eléctricas

- **No sobrecargue la herramienta eléctrica. Use la herramienta eléctrica prevista para el trabajo a realizar.** Con la herramienta eléctrica adecuada podrá trabajar mejor y más seguro dentro del margen de potencia indicado.
- **No utilice herramientas eléctricas con un interruptor defectuoso.** Las herramientas eléctricas que no se puedan conectar o desconectar son peligrosas y deben hacerse reparar.
- **Saque el enchufe de la red y/o retire el acumulador desmontable de la herramienta eléctrica, antes de realizar un ajuste, cambiar de accesorio o al guardar la herramienta eléctrica.** Esta medida preventiva reduce el riesgo a conectar accidentalmente la herramienta eléctrica.
- **Guarde las herramientas eléctricas fuera del alcance de los niños. No permita la utilización de la herramienta eléctrica a aquellas personas que no estén familiarizadas con su uso o que no hayan leído estas instrucciones.** Las herramientas eléctricas utilizadas por personas inexpertas son peligrosas.
- **Cuide la herramienta eléctrica y los accesorios con esmero. Controle si funcionan correctamente, sin atasarse, las partes móviles de la herramienta eléctrica, y si existen partes rotas o deterioradas que pudieran afectar al funcionamiento de la herramienta eléctrica. Haga reparar estas piezas defectuosas antes de volver a utilizar la herramienta eléctrica.** Muchos de los accidentes se deben a herramientas eléctricas con un mantenimiento deficiente.
- **Mantenga los útiles limpios y afilados.** Los útiles mantenidos correctamente se dejan guiar y controlar mejor.



## 40 | Español

- ▶ **Utilice la herramienta eléctrica, accesorios, útiles, etc. de acuerdo a estas instrucciones, considerando en ello las condiciones de trabajo y la tarea a realizar.** El uso de herramientas eléctricas para trabajos diferentes de aquellos para los que han sido concebidas puede resultar peligroso.
- ▶ **Mantenga las empuñaduras y las superficies de las empuñaduras secas, limpias y libres de aceite y grasa.** Las empuñaduras y las superficies de las empuñaduras resbaladizas no permiten un manejo y control seguro de la herramienta eléctrica en situaciones imprevistas.

**Servicio**

- ▶ **Únicamente haga reparar su herramienta eléctrica por un profesional, empleando exclusivamente piezas de repuesto originales.** Solamente así se mantiene la seguridad de la herramienta eléctrica.

**Instrucciones de seguridad para ingletadoras**

- ▶ **Las sierras oscilantes para cortar ingletes se han previsto para cortar madera o productos semejantes y no se pueden utilizar para el corte abrasivo de materiales metálicos tales como barras, varillas, tornillos, etc.** El polvo abrasivo conduce al bloqueo de las piezas móviles como las de la caperuza protectora inferior. Las chispas del corte abrasivo queman la caperuza protectora inferior, la placa y otras piezas de plástico.
- ▶ **En lo posible, fije la pieza de trabajo con abrazaderas. En caso de sujetar la pieza de trabajo con la mano, mantenga siempre alejada su mano como mínimo 100 mm de cada lado de la hoja de sierra. No utilice esta sierra para cortar piezas, que son muy pequeñas para fijarlas en forma segura o sujetarlas con la mano.** Si coloca su mano demasiado cerca de la hoja de sierra, existe un elevado riesgo de lesión por el contacto con la misma.
- ▶ **La pieza de trabajo debe quedar inmovilizada ya sea con abrazaderas o por el apriete contra el tope y la mesa. No desplace la pieza de trabajo hacia la hoja de sierra y no corte nunca "a manos libres".** Las piezas de trabajo sueltas o móviles pueden salir disparadas a gran velocidad y causar lesiones.
- ▶ **Desplace la sierra a través de la pieza de trabajo. Evite tirar la sierra a través de la pieza de trabajo. Para hacer un corte, eleve el cabezal de la sierra y tírelo por sobre la pieza de trabajo sin cortar, arranque el motor, presione hacia abajo el cabezal de la sierra y desplace la sierra a través de la pieza de trabajo.** Al cortar tirando existe el peligro, que la hoja de sierra se suba a la pieza de trabajo y la unidad de la hoja de sierra se lance violentamente hacia el operador.
- ▶ **Nunca cruce su mano a través de la línea de corte prevista, ni delante ni detrás de la hoja de sierra.** El apoyo de la pieza de trabajo "a manos cruzadas", es decir, sostener la pieza de trabajo a la derecha de la hoja de sierra con la mano izquierda o viceversa, es muy peligroso.
- ▶ **Mientras la hoja de sierra esté girando, no acerque ninguna de las manos detrás del tope a menos de 100 mm de cualquier lado de la hoja de sierra, para remover rezaños de madera o por cualquier otra razón.** Posiblemente la proximidad de la hoja de sierra giratoria a su mano no es evidente y, por ello, puede lastimarse seriamente.
- ▶ **Examine la pieza de trabajo antes de realizar el corte. Si la pieza de trabajo está doblada o deformada, fijela con el lado curvado exterior hacia el tope. Asegúrese siempre, que a lo largo de la línea de corte no exista un intersticio entre la pieza de trabajo, el tope y la mesa.** Las piezas de trabajo dobladas o deformadas se pueden retorcer o dislocar y causar un atascamiento de la hoja de sierra giratoria durante el corte. No deben haber clavos u otros objetos extraños en la pieza de trabajo.
- ▶ **No use la sierra antes que la mesa esté libre de herramientas, desperdicios de madera, etc., con excepción de la pieza de trabajo.** Los desperdicios pequeños, las piezas de madera sueltas u otros objetos que entren en contacto con la hoja giratoria pueden salir lanzados con una alta velocidad.
- ▶ **Corte solamente una pieza de trabajo al mismo tiempo.** Las múltiples piezas de trabajo apiladas no se dejan fijar o sujetar adecuadamente y pueden atascar la hoja de sierra o dislocarse durante el corte.
- ▶ **Asegúrese que la sierra oscilante para cortar ingletes esté montada o emplazada sobre una superficie de trabajo plana y firme antes de su uso.** Una superficie de trabajo plana y firme reduce el peligro de la inestabilidad latente de la sierra oscilante para cortar ingletes.
- ▶ **Planifique su trabajo. Cada vez que modifique la inclinación de la hoja de sierra o el ángulo de inglete, asegúrese que el tope regulable esté correctamente ajustado y sujete la pieza de trabajo sin entrar en contacto con hoja de sierra o el sistema protector.** Sin conectar la herramienta y sin pieza de trabajo sobre la mesa, simular un movimiento de corte completo de la hoja de sierra para asegurarse que no existen impedimentos o peligros de cortar el tope.
- ▶ **En el caso de una pieza de trabajo más ancha o larga que la superficie de la mesa, prevea un apoyo adecuado como por ejemplo prolongaciones de mesa, caballetes para aserrar, etc.** Las piezas de trabajo más largas o anchas que la mesa de la sierra oscilante para cortar ingletes pueden inclinarse, si no están adecuadamente apoyadas. Si se inclina un pedazo de madera cortado o la pieza de trabajo, pueden elevar la caperuza protectora inferior o ser lanzados por la hoja de sierra giratoria.
- ▶ **No solicite la ayuda de otra persona como sustituto de una prolongación de mesa o un apoyo adicional.** Un apoyo inestable de la pieza de trabajo puede causar el atascamiento de la hoja de sierra o el desplazamiento de la pieza de trabajo durante el corte, tirándolo a usted así como también al ayudante hacia la hoja de sierra giratoria.
- ▶ **La pieza cortada no se debe empujar o presionar en ningún caso contra la hoja de sierra giratoria.** Si hay poco espacio, p. ej. al usar topes longitudinales, la pieza cortada puede atascarse contra la hoja de sierra y salir lanzada violentamente.
- ▶ **Utilice siempre una abrazadera o un dispositivo adecuado para sujetar correctamente los materiales redondos como barras o tubos.** Las barras tienden a rodar

durante el corte, por cuyo motivo se puede “agarrotar” la hoja y así tirar la pieza de trabajo con su mano hacia la hoja de sierra.

- ▶ **Deje que la hoja alcance el pleno número de revoluciones antes de comenzar con el corte de la pieza de trabajo.** Esto reduce el peligro del lanzamiento de la pieza de trabajo.
- ▶ **En el caso de un atascamiento de la pieza de trabajo o de la hoja, desconecte la sierra oscilante para cortar ingletes. Espere, hasta que se detengan todas las piezas móviles y saque el enchufe de la red y/o el acumulador. A continuación, retire el material atascado.** Si continúa aserrando con la pieza de trabajo atascada, puede causar una pérdida de control o un daño a la sierra oscilante para cortar ingletes.
- ▶ **Una vez finalizado el corte, suelte el interruptor, mantenga abajo el cabezal de la sierra y espere hasta la detención de la hoja antes de retirar la pieza cortada.** Es muy peligroso llevar la mano a las cercanías de la hoja aún en movimiento hasta la parada.
- ▶ **Mantenga limpio su puesto de trabajo.** La mezcla de diversos materiales es especialmente peligrosa. Las aleaciones ligeras en polvo pueden arder o explotar.
- ▶ **No use hojas de sierra melladas, fisuradas, deformadas, ni dañadas.** Las hojas de sierra con dientes mellados o incorrectamente triscados producen una ranura de corte demasiado estrecha, lo que provoca una fricción excesiva y el atasco de la hoja de sierra o el retroceso brusco de la pieza de trabajo.
- ▶ **No use hojas de sierra de acero de corte rápido altamente aleado (acero HSS).** Las hojas de sierra de este tipo pueden romperse fácilmente.
- ▶ **Utilice siempre las hojas de sierra con las dimensiones correctas y el orificio adecuado (p. ej. en forma de rombo o redondo).** Las hojas de sierra que no ajusten correctamente en los elementos de acoplamiento a la sierra, giran excéntricas y pueden hacerle perder el control sobre la sierra.
- ▶ **Nunca intente retirar restos de material, virutas, o cosas similares del área de corte con la herramienta eléctrica en funcionamiento.** Antes de desconectar la herramienta eléctrica gire primeramente el brazo de la herramienta a la posición de reposo.
- ▶ **Después de trabajar con la hoja de sierra, espere a que ésta se haya enfriado antes de tocarla.** La hoja de sierra puede llegar a ponerse muy caliente al trabajar.
- ▶ **El enchufe macho de conexión, debe ser conectado solamente a un enchufe hembra de las mismas características técnicas del enchufe macho en materia.**

## Símbolos

Los símbolos mostrados a continuación pueden ser de importancia en el uso de la herramienta eléctrica. Es importante que retenga en su memoria estos símbolos y su significado. La interpretación correcta de estos símbolos le ayudará a manejar mejor, y de forma más segura, la herramienta eléctrica.

### Simbología y su significado



- ▶ **Mantenga las manos alejadas del área de corte durante el funcionamiento de la herramienta eléctrica.** Podría accidentarse al tocar la hoja de sierra.



- ▶ **Colóquese una mascarilla antipolvo.**



- ▶ **Use unas gafas de protección.**



- ▶ **Utilice unos protectores auditivos.** El ruido intenso puede provocar sordera.



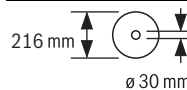
- ▶ **¡Área de peligro! Mantenga alejados de este área las manos, dedos o brazos.**



### Aserrado de ángulos de inglete verticales:

Para desplazar la regleta tope ajustable debe soltarse el tornillo de retención central.

¡No deben soltarse los dos tornillos exteriores!



Tenga en cuenta las dimensiones de la hoja de sierra. El orificio debe ajustar sin holgura en el husillo portaútiles. En caso de que sea necesaria una utilización de reductores, preste atención a que las dimensiones del reductor sean las adecuadas para el espesor de la hoja y el diámetro del agujero de la hoja de sierra así como para el diámetro del husillo portaútiles. Utilice en lo posible los reductores suministrados con la hoja de sierra.

## Descripción y prestaciones del producto



**Lea íntegramente estas advertencias de peligro e instrucciones.** En caso de no atenderse a las advertencias de peligro e instrucciones siguientes, ello puede ocasionar una descarga eléctrica, un incendio y/o lesión grave.

### Utilización reglamentaria

La herramienta eléctrica ha sido proyectada para realizar estacionariamente cortes rectilíneos a lo largo y a lo ancho en madera. Además pueden realizarse cortes a inglete horizontales entre  $-47^\circ$  y  $+47^\circ$  y verticales, entre  $0^\circ$  y  $45^\circ$ .

La herramienta eléctrica ha sido dotada con una potencia propia para serrar maderas duras, blandas, tableros de aglomerado y de fibras.

Empleando las hojas de sierra correspondientes es posible serrar también perfiles de aluminio y plástico.

### Componentes principales

La numeración de los componentes está referida a la imagen de la herramienta eléctrica en las páginas ilustradas.

- 1 Taladros de sujeción
- 2 Tornillo de fijación para prolongación de mesa
- 3 Prolongación de mesa
- 4 Cavidades
- 5 Escala para ángulo de inglete (horizontal)
- 6 Regleta tope ajustable
- 7 Tornillo de apriete
- 8 Tope para ángulo de inglete vertical de  $45^\circ$
- 9 Tornillo tope para ángulo de inglete de  $45^\circ$  (vertical)
- 10 Palanca de enclavamiento para ángulos de inglete discretos (vertical)
- 11 Tornillo de fijación del dispositivo de desplazamiento
- 12 Dispositivo de desplazamiento
- 13 Expulsor de virutas
- 14 Protección contra virutas
- 15 Interruptor de conexión/desconexión
- 16 Empuñadura
- 17 Botón de bloqueo para aflojar el brazo de la herramienta
- 18 Caperuza protectora
- 19 Caperuza protectora pendular
- 20 Rodillo de deslizamiento
- 21 Regleta tope
- 22 Mesa de corte
- 23 Placa de inserción
- 24 Indicador de ángulos (horizontal)
- 25 Mango de bloqueo para ángulos de inglete discretos (horizontal)
- 26 Palanca para ajuste de ángulos de inglete estándar (horizontal)
- 27 Protección contra vuelco
- 28 Muecas para ángulos de inglete estándar
- 29 Bloqueo del husillo
- 30 Seguro para transporte
- 31 Escala para ángulos de inglete (vertical)
- 32 Indicador de ángulos (vertical)
- 33 Tornillo tope para ángulo de inglete de  $0^\circ$  (vertical)
- 34 Tope para ángulo de inglete vertical de  $0^\circ$
- 35 Llave macho hexagonal (5 mm)/destornillador de estrella
- 36 Tornillo con hexágono interior para sujeción de la hoja de sierra
- 37 Brida de apriete
- 38 Brida de apriete interior
- 39 Hoja de sierra
- 40 Tornillo de retención de la regleta tope ajustable
- 41 Taladros para tornillos de apriete
- 42 Barra roscada
- 43 Tornillos de placa de inserción
- 44 Tornillo de indicador de ángulos (vertical)
- 45 Tornillo de indicador de ángulos (horizontal)

**Los accesorios descritos e ilustrados no corresponden al material que se adjunta de serie. La gama completa de accesorios opcionales se detalla en nuestro programa de accesorios.**

### Datos técnicos

Ingletadora telescópica	GCM 80 SJ		GCM 800 SJ		GCM 8000 SJ	
Nº de artículo						
3 601 M19 ...		... 0..		... 06.		
Potencia absorbida nominal	W	1400		1250		
Revoluciones en vacío	min <sup>-1</sup>	5500		5500		
Limitación de la corriente de arranque			●		●	
Peso según EPTA-Procedure 01:2014	kg	14,1		14,1		
Clase de protección		□/II		□/II		
Dimensiones admisibles de la pieza de trabajo (máximas/mínimas), ver página 46.						
Estos datos son válidos para una tensión nominal de [U] 230 V. Los valores pueden variar para otras tensiones y en ejecuciones específicas para ciertos países.						
Medidas que deberán cumplir las hojas de sierra						
Diámetro de la hoja de sierra	mm			216		
Grosor del disco base	mm			1,3 - 1,8		
máx. ancho de corte	mm			3,3		
Diámetro de taladro	mm			30		

### Información sobre el ruido

Valores de emisión de ruidos determinados según EN 62841-3-9.

El nivel de presión sonora típico del aparato, determinado con un filtro A, asciende a: Nivel de presión sonora 93 dB(A); ni-

vel de potencia acústica 106 dB(A). Tolerancia K = 3 dB.

### ¡Usar unos protectores auditivos!

El valor de emisiones de ruidos indicado en estas instrucciones ha sido determinado según un procedimiento de medición normalizado y puede servir como base de comparación con otras herramientas eléctricas. También es adecuado para estimar provisionalmente la emisión de ruidos.

El valor de emisiones de ruidos indicado ha sido determinado para las aplicaciones principales de la herramienta eléctrica. Por ello, el valor de emisiones de ruidos puede ser diferente si la herramienta eléctrica se utiliza para otras aplicaciones, con útiles diferentes, o si el mantenimiento de la misma fuese deficiente. Ello puede suponer un aumento drástico de la emisión de ruidos durante el tiempo total de trabajo.

Para determinar con exactitud las emisiones de ruidos, es necesario considerar también aquellos tiempos en los que el aparato esté desconectado, o bien, esté en funcionamiento, pero sin ser utilizado realmente. Ello puede suponer una disminución drástica de las emisiones de ruidos durante el tiempo total de trabajo.

## Montaje

- Evite la puesta en marcha fortuita de la herramienta eléctrica. Durante el montaje y al manipular en la herramienta eléctrica, ésta no deberá estar conectada a la alimentación.

### Material que se adjunta

Antes de la primera puesta en marcha cerciőrese de que se han suministrado con la herramienta eléctrica todas las partes que a continuación se detallan:

- Inletadora telescópica con hoja de sierra montada
- Tornillo de apriete 7
- Prolongación de la mesa 3
  - 2x tornillos inmovilizadores 2, 2x tornillos con ranura en cruz como seguro de extracción
- Llave macho hexagonal/destornillador de estrella 35

**Observación:** Verifique si está dañada la herramienta eléctrica.

Antes de seguir utilizando la herramienta eléctrica deberá controlarse minuciosamente si los dispositivos protectores, o las partes dañadas, aún si el daño fuese leve, funcionan correcta y reglamentariamente. Verifique si están dañadas las partes móviles y que puedan moverse libremente, sin atascarse. Todas las partes, además de estar correctamente montadas, deberán satisfacer todas las condiciones para asegurar una operación correcta.

Los dispositivos protectores y las partes dañadas deberán hacerse reparar o sustituir por un taller especializado autorizado.

### Montaje de las prolongaciones de la mesa (ver figura A)

La mesa de corte puede ampliarse hacia la izquierda y derecha con las prolongaciones de la mesa 3.

- Desplace las prolongaciones de la mesa de corte hasta el tope, a través de los orificios previstos en la mesa.

- Incline la herramienta eléctrica, de modo que pueda montar los dos tornillos con ranura en cruz adjuntos al suministro como seguro de extracción. Enrosque los tornillos con ranura en cruz en las roscas previstas en las prolongaciones de la mesa de corte 3 y apriételes con el destornillador para tornillos de cabeza ranurada en cruz 35.
- Regrese la herramienta eléctrica a la posición normal y enrosque los tornillos inmovilizadores 2 para la fijación de las prolongaciones de la mesa de corte 3 en las roscas previstas para ello en la mesa 22.

### Montaje estacionario o transitorio

- Para garantizar un manejo seguro deberá trabajarse con la herramienta eléctrica colocándola sobre una base de trabajo plana y estable (p. ej. un banco de trabajo).

#### Montaje sobre una base de trabajo (ver figura B1)

- Sujete la herramienta eléctrica a la base de trabajo con unos tornillos de sujeción adecuados. Para tal fin deberán emplearse los taladros 1.

#### Montaje sobre una mesa de trabajo Bosch

Las mesas de trabajo GTA de Bosch soportan perfectamente la herramienta eléctrica incluso en firmes irregulares, gracias a sus pies ajustables en altura. Los soportes de la pieza de trabajo que integran las mesas de trabajo sirven para apoyar piezas de trabajo largas.

- Lea íntegramente las advertencias de peligro e instrucciones que se adjuntan con la mesa de trabajo. En caso de no atenerse a las advertencias de peligro e instrucciones, ello puede ocasionar una electrocución, un incendio y/o lesión grave.

- Ensamble correctamente la mesa de trabajo antes de acoplar a ella la herramienta eléctrica. Un ensamble correcto es primordial para conseguir una buena estabilidad y evitar accidentes.

- Monte la herramienta eléctrica, teniéndola colocada en la posición de transporte, sobre la mesa de trabajo.

#### Montaje transitorio (¡no recomendado!) (ver figura B2)

Si en casos excepcionales no fuese posible montar la herramienta eléctrica sobre una superficie plana y estable, puede Ud. colocarla provisionalmente con la protección contra vuelco.

- Sin la protección contra vuelco, la herramienta eléctrica no queda colocada con suficiente firmeza y puede llegar a volcar, especialmente al serrar ángulos de inglete muy grandes.

- Gire hacia dentro, o hacia fuera, la protección contra vuelco 27 de manera que la herramienta eléctrica quede nivelada sobre la base de trabajo.

### Aspiración de polvo y virutas

El polvo de ciertos materiales como, pinturas que contengan plomo, ciertos tipos de madera y algunos minerales y metales, puede ser nocivo para la salud. El contacto y la inspiración de estos polvos pueden provocar en el usuario o en las perso-

## 44 | Español

nas circundantes reacciones alérgicas y/o enfermedades respiratorias.

Ciertos polvos como los de roble, encina y haya son considerados como cancerígenos, especialmente en combinación con los aditivos para el tratamiento de la madera (cromatos, conservantes de la madera). Los materiales que contengan amianto solamente deberán ser procesados por especialistas.

- Siempre utilice un equipo de aspiración de polvo.
- Observe que esté bien ventilado el puesto de trabajo.
- Se recomienda una mascarilla protectora con un filtro de la clase P2.

Observe las prescripciones vigentes en su país sobre los materiales a trabajar.

► **Evite acumulaciones de polvo en el puesto de trabajo.**

Los materiales en polvo se pueden inflamar fácilmente.

El conducto de aspiración de polvo y virutas puede llegar a obstruirse con polvo, virutas o fragmentos de la pieza de trabajo.

- Desconecte la herramienta eléctrica y extraiga el enchufe de red de la toma de corriente.
- Espere a que se haya detenido completamente la hoja de sierra.
- Determine y subsane la causa de la obstrucción.

**Aspiración externa**

La aspiración puede realizarse también conectando la manguera de un aspirador (Ø 35 mm) a la boca de aspiración **13**.

- Conecte la manguera del aspirador a la boca de aspiración de virutas **13**.

El aspirador debe ser adecuado para el material a trabajar.

Para aspirar polvo especialmente nocivo para la salud, cancerígeno, o polvo seco utilice un aspirador especial.

**Cambio de la hoja de sierra (ver figuras C1 – C4)**

► **Al montar la hoja de sierra utilice unos guantes de protección.** Podría accidentarse en caso de tocar la hoja de sierra.

Solamente use hojas de sierra cuyas revoluciones máximas admisibles sean superiores a las revoluciones en vacío de la herramienta eléctrica.

Únicamente use hojas de sierra con las características indicadas en estas instrucciones de manejo que hayan sido ensayadas y vayan marcadas conforme a EN 847-1.

Solamente utilice hojas de sierra recomendadas por el fabricante de esta herramienta eléctrica, adecuadas al material a trabajar. Esto evita un sobrecalentamiento de los dientes de la sierra al serrar.

**Desmontaje de la hoja de sierra**

- Coloque la herramienta eléctrica en la posición de trabajo.
- Gire el tornillo con hexágono interior **36** con la llave macho hexagonal (5 mm) **35** y presione simultáneamente el bloqueo del husillo **29**, hasta que encastre.
- Mantenga presionado el bloqueo del husillo **29** y afloje el tornillo **36** en el sentido de las agujas del reloj (¡rosca a izquierdas!).
- Desmonte la brida de apriete **37**.

- Presione el botón de bloqueo **17** y abata hacia atrás, hasta el tope, la caperuza protectora pendular **19**.
- Mantenga la caperuza protectora pendular en esa posición y retire la hoja de sierra **39**.
- Guíe lentamente hacia abajo la caperuza protectora pendular.

**Montaje de la hoja de sierra**

Si fuese necesario, limpie primero las piezas antes de montarlas.

- Presione el botón de bloqueo **17**, gire hacia atrás hasta el tope la caperuza protectora pendular **19**, y manténgala en esa posición.
- Coloque la hoja de sierra nueva sobre la brida de apriete inferior **38**.

► **¡Preste atención en el montaje a que el sentido de corte de los dientes (dirección de la flecha en la hoja de sierra) coincida con la dirección de la flecha que va marcada en la caperuza protectora!**

- Guíe lentamente hacia abajo la caperuza protectora pendular.
- Monte la brida de apriete **37** y el tornillo **36**. Presione el bloqueo del husillo **29** hasta enclavarlo y apriete el tornillo girándolo en sentido contrario a las agujas del reloj.

**Operación**

► **Antes de cualquier manipulación en la herramienta eléctrica, sacar el enchufe de red de la toma de corriente.**

**Seguro para transporte (ver figura D)**

El seguro de transporte **30** supone una gran ayuda al transportar la herramienta eléctrica a los diversos lugares de aplicación.

**Desenclavamiento del seguro de la herramienta eléctrica (posición de trabajo)**

- Presione ligeramente hacia abajo la empuñadura **16** de la herramienta para descargar el seguro para transporte **30**.
- Saque completamente hacia fuera el seguro para transporte **30**.
- Guíe lentamente, hacia arriba, el brazo de la herramienta.

**Enclavamiento del seguro de la herramienta eléctrica (posición de transporte)**

- Afloje el tornillo de fijación **11**, en caso de que éste estuviese apretado. Tire hacia delante del brazo de la herramienta, hasta el tope, y apriete el tornillo de fijación.
- Sujete la mesa de corte **22** apretando el mango de bloqueo **25**.
- Presione el botón de bloqueo **17** y baje lentamente el brazo de la herramienta asíndolo por la empuñadura **16**.
- Empuje el brazo de la herramienta hacia abajo, de manera que el seguro para transporte **30** pueda introducirse hacia dentro, hasta el tope.

## Preparativos para el trabajo

### Desplazamiento de la regleta tope (ver figura E)

Al aserrar ángulos de inglete verticales debe desplazarse la regleta tope ajustable **6**.

- Suelte el tornillo de retención **40** con la llave de macho hexagonal adjunta al suministro **35**. ¡No deben soltarse los dos tornillos exteriores!
- Saque completamente hacia fuera la regleta tope **6** ajustable.
- Apriete nuevamente el tornillo de retención **40**.

Tras aserrar el ángulo de inglete vertical, desplace de nuevo hacia atrás la regleta tope ajustable **6** (soltar el tornillo de retención **40**; desplazar la regleta tope **6** totalmente hacia el interior; apretar de nuevo el tornillo de retención).

### Prolongación de la mesa de corte (ver figura F)

En las piezas de trabajo largas deberá apoyarse correspondientemente su extremo libre (en voladizo).

La mesa de corte puede ampliarse hacia la izquierda y derecha con las prolongaciones de la mesa **3**.

- Suelte el tornillo de fijación **2**.
- Saque hacia fuera la prolongación de la mesa **3** hasta conseguir la longitud deseada.
- Para la fijación de la prolongación de la mesa, apriete de nuevo el tornillo de fijación **2**.

### Sujeción de la pieza de trabajo (ver figura G)

Para obtener una seguridad máxima en el trabajo deberá sujetarse siempre firmemente la pieza.

No sierre piezas tan pequeñas que no puedan sujetarse convenientemente.

- Asiente firmemente la pieza contra las regletas topes **6** y **21**.
- Introduzca el tornillo de apriete suministrado **7** en uno de los taladros **41** previstos para tal fin.
- Adapte la barra roscada **42** del tornillo de apriete a la altura de la pieza de trabajo.
- Apriete firmemente la barra roscada **42** para sujetar la pieza de trabajo.

### Ajuste del ángulo de inglete

Si ha estado sometida a un uso intenso deberá verificarse y reajustarse, dado el caso, la herramienta eléctrica (ver "Comprobación y reajuste de la máquina", página 47) para garantizar un corte exacto.

- ▶ **Siempre apriete firmemente el mango de bloqueo 25 antes de serrar.** De lo contrario podría llegar a ladearse la hoja de sierra en la pieza de trabajo.

### Ajuste del ángulo de inglete horizontal (ver figura H)

El ángulo de inglete horizontal puede ajustarse dentro de un margen de 47° (hacia la izquierda) a 47° (hacia la derecha).

- Afloje el mango de bloqueo **25** si éste estuviese apretado.
- Tire de la palanca **26** y gire la mesa de corte **22** de manera que el indicador de ángulos **24** muestre el ángulo de inglete deseado.
- Apriete el mango de bloqueo **25**.

**Para ajustar de forma rápida y precisa los ángulos de inglete utilizados con más frecuencia** existen unas muescas **28** en la mesa de corte:

izquierda			derecha		
0°					
45°	22,5°	15°	15°	22,5°	45°

- Afloje el mango de bloqueo **25** si éste estuviese apretado.
- Tire de la palanca **26** y gire hacia la izquierda, o derecha, la mesa de corte **22** hasta el ángulo de inglete deseado.
- Suelte la palanca. Ésta deberá enclavar en la muesca de forma perceptible.
- Apriete el mango de bloqueo **25**.

### Ajuste del ángulo de inglete vertical (ver figura I)

El ángulo de inglete vertical puede ajustarse entre 0° y 45°.

- Saque completamente hacia fuera la regleta tope **6** ajustable.
- Afloje la palanca de enclavamiento **10**.
- Sujete la sierra por la empuñadura **16** y gire la sierra hasta obtener el ángulo de inglete deseado en el indicador de ángulos **32**.
- Mantenga el brazo de la herramienta en esa posición y apriete de nuevo la palanca de enclavamiento **10**.

**Para ajustar de forma rápida y precisa los ángulos de inglete más frecuentes de 0° y 45°** existen unos topes en la carcasa.

- Saque completamente hacia fuera la regleta tope **6** ajustable.
- Afloje la palanca de enclavamiento **10**.
- Gire para ello el brazo de la herramienta del asidero **16** hasta el tope **34** a la derecha (0°) o hasta el tope **8** a la izquierda (45°).
- Vuelva a apretar la palanca de enclavamiento **10**.

### Puesta en marcha

- ▶ **¡Observe la tensión de red! La tensión de alimentación deberá coincidir con las indicaciones en la placa de características de la herramienta eléctrica. Las herramientas eléctricas marcadas con 230 V pueden funcionar también a 220 V.**

### Conexión (ver figura J)

Para ahorrar energía, solamente conecte la herramienta eléctrica cuando vaya a utilizarla.

- Para la **puesta en marcha** del aparato, accione el interruptor de conexión/desconexión **15**, y manténgalo presionado.

**Observación:** Por motivos de seguridad, no es posible enclavar el interruptor de conexión/desconexión **15**, por lo que deberá mantenerse accionado durante todo el tiempo de funcionamiento.

El brazo de la herramienta únicamente puede descenderse tras apretar el botón de bloqueo **17**.

- Para **aserrar** es por ello necesario, que además de accionar el interruptor de conexión/desconexión **15**, apriete el interruptor de retención **17**.

## 46 | Español

**Desconexión**

- Para la **desconexión** suelte el interruptor de conexión/desconexión **15**.

**Instrucciones para la operación****Instrucciones generales para serrar**

- **Antes de comenzar a serrar deberá cerciorarse primeramente de que la hoja de sierra no pueda tocar en ningún momento la regleta tope, los tornillos de apriete, u otros elementos del aparato. Desmonte, si procede, los toques auxiliares o adáptelos de forma adecuada.**

Sierra solo materiales cuya utilización responda a las disposiciones pertinentes.

Proteja la hoja de sierra contra golpes y choques. No ejerza una presión lateral contra la hoja de sierra.

No trabaje piezas que estén deformadas. La pieza de trabajo deberá disponer siempre de un canto recto para poder asentarla de forma fiable contra la regleta tope.

Cerciórese de que la caperuza protectora pendular funcione correctamente y que sus piezas puedan moverse libremente. Al conducir hacia abajo el brazo de la herramienta, se debe abrir la caperuza protectora pendular. Al conducir hacia arriba el brazo de la herramienta, se debe cerrar de nuevo la caperuza protectora pendular sobre la hoja de la sierra y enclavarse en la posición superior del brazo de la herramienta.

**Colocación del usuario (ver figura K)**

- **No se coloque detrás de la herramienta eléctrica, en línea con la hoja de sierra, sino a un lado de la misma.** De esta manera su cuerpo queda protegido en caso de retroceder bruscamente la pieza.
- Mantenga alejados de la hoja de sierra en funcionamiento las manos, dedos y brazos.
- Sujete la pieza de manera que al serrar no lleguen a cruzarse sus brazos.

**Dimensiones admisibles de las piezas de trabajo**

Tamaño **máximo** de las piezas:

Ángulos de inglete		Altura x anchura [mm]
horizontal	vertical	
0°	0°	70 x 270
45°	0°	70 x 190
0°	45°	45 x 270

Tamaño **mínimo** de las piezas (= todas las piezas que puedan fijarse fiablemente con el tornillo de apriete **7** que se adjunta al lado izquierdo o derecho de la hoja de sierra):  
100 x 40 mm (longitud x ancho)

**Profundidad de corte máx.** (0°/0°): 70 mm

**Cambio de las placas de inserción (ver figura L)**

Después de un uso prolongado de la herramienta eléctrica, puede que sea excesivo el desgaste de las placas de inserción rojas **23**.

Sustituya las placas de inserción si estuviesen defectuosas.

- Coloque la herramienta eléctrica en la posición de trabajo.

- Afloje completamente los tornillos **43** con una llave macho hexagonal (4 mm) y retire la placa de inserción antigua.
- Inserte la placa nueva de la derecha.
- Sujete la placa de inserción con los tornillos **43** procurando que quede lo más a la derecha posible, con el fin de que al desplazar la hoja de sierra en todo el recorrido disponible, ésta no alcance a tocar la placa de inserción en ningún punto.
- Proceda de forma análoga al montar la placa de inserción nueva de la izquierda.

**Serrado**

- **Siempre apriete firmemente el mango de bloqueo 25 antes de serrar.** De lo contrario podría llegar a ladearse la hoja de sierra en la pieza de trabajo.

**Cortes sin desplazamiento horizontal (ver figura M)**

- Para pasos sin movimiento de tracción (piezas pequeñas) suelte el tornillo de sujeción **11**, si se encuentra apretado. Desplace el brazo de la herramienta hasta el tope en dirección de las regletas topes **6** y **21**, y apriete de nuevo el tornillo de sujeción **11**.
- Ajuste el ángulo de inglete horizontal y/o vertical deseado.
- Asiente firmemente la pieza contra las regletas topes **6** y **21**.
- Sujete la pieza de trabajo considerando sus dimensiones.
- Conecte la herramienta eléctrica.
- Presione el botón de bloqueo **17** y baje lentamente el brazo de la herramienta asíndolo por la empuñadura **16**.
- Sierre la pieza de trabajo con un avance uniforme.
- Desconecte la herramienta eléctrica y espere a que la hoja de sierra se haya detenido por completo.
- Guíe lentamente, hacia arriba, el brazo de la herramienta.

**Cortes con desplazamiento horizontal**

- Para realizar cortes utilizando el dispositivo de desplazamiento **12** (para piezas anchas) afloje el tornillo de fijación **11**, en el caso de que éste estuviese apretado.
- Ajuste el ángulo de inglete horizontal y/o vertical deseado.
- Asiente firmemente la pieza contra las regletas topes **6** y **21**.
- Sujete la pieza de trabajo considerando sus dimensiones.
- Tire del brazo de la herramienta para separarlo respecto a las regletas topes **6** y **21**, hasta que la hoja de sierra quede frente a la pieza.
- Conecte la herramienta eléctrica.
- Presione el botón de bloqueo **17** y baje lentamente el brazo de la herramienta asíndolo por la empuñadura **16**.
- Empuje entonces el brazo de la herramienta en dirección de las regletas topes **6** y **21**, y lleve a cabo el aserrado de la pieza con avance uniforme.
- Desconecte la herramienta eléctrica y espere a que la hoja de sierra se haya detenido por completo.
- Guíe lentamente, hacia arriba, el brazo de la herramienta.

**Piezas de sujeción crítica**

Al serrar piezas curvadas o cilíndricas éstas deberán sujetarse con especial cuidado. A lo largo de la línea de corte no deberá existir ninguna luz entre la pieza de trabajo, la regleta tope y la mesa de corte.

Si fuese preciso, deberán emplearse unos soportes especiales para sujetar la pieza.

### Comprobación y reajuste de la máquina

#### ► Antes de cualquier manipulación en la herramienta eléctrica, sacar el enchufe de red de la toma de corriente.

Si ha estado sometida a un uso intenso deberá verificarse y reajustarse, dado el caso, la herramienta eléctrica para garantizar un corte exacto.

Para ello se requiere cierta experiencia y la correspondiente herramienta especial.

Un servicio técnico Bosch realiza este trabajo rápida y concienzudamente.

#### Ajuste del ángulo de inglete vertical estándar de 0°

- Coloque la herramienta eléctrica en la posición de trabajo.
- Gire la mesa de corte **22** hasta la muesca **28** de 0°. La palanca **26** deberá enclavar en la muesca de forma perceptible.

**Control:** (ver figura N1)

- Ajuste el calibre de ángulos a 90° y colóquelo sobre la mesa de corte **22**.

El brazo del calibre de ángulos deberá asentar en toda su longitud contra la hoja de sierra **39**.

**Reajuste:** (ver figura N2)

- Afloje la palanca de enclavamiento **10**.
- Afloje la contratuerca del tornillo tope **33** con una llave anular o fija (10 mm) de tipo comercial.
- Gire el tornillo tope hacia dentro o hacia fuera, según corresponda, de manera que el brazo del calibre de ángulos asiente en toda su longitud contra la hoja de sierra.
- Vuelva a apretar la palanca de enclavamiento **10**.
- Seguidamente apriete la contratuerca del tornillo tope **33**.

Si después del reajuste, la marca indicadora de ángulos **32** no coincidiese con la marca de 0° de la escala **31**, afloje el tornillo **44** con un destornillador de estrella y haga coincidir el indicador de ángulos con la marca de 0°.

#### Ajuste del ángulo de inglete vertical estándar de 45°

- Coloque la herramienta eléctrica en la posición de trabajo.
- Gire la mesa de corte **22** hasta la muesca **28** de 0°. La palanca **26** deberá enclavar en la muesca de forma perceptible.
- Afloje la palanca de enclavamiento **10** y abata el brazo de la herramienta con la empuñadura **16** hasta el tope hacia la izquierda (45°).

**Control:** (véase la figura O1)

- Ajuste el calibre de ángulos a 45° y colóquelo sobre la mesa de corte **22**.

El brazo del calibre de ángulos deberá asentar en toda su longitud contra la hoja de sierra **39**.

**Reajuste:** (véase la figura O2)

- Afloje la palanca de enclavamiento **10**.
- Afloje la contratuerca del tornillo tope **9** con una llave anular o fija (10 mm) de tipo comercial.
- Gire el tornillo tope hacia dentro o hacia fuera, según corresponda, de manera que el brazo del calibre de ángulos asiente en toda su longitud contra la hoja de sierra.

- Vuelva a apretar la palanca de enclavamiento **10**.
- Seguidamente apriete la contratuerca del tornillo tope **9**.

Si después del reajuste, el indicador de ángulos **32** no coincidiese con la marca de 45° de la escala **31**, controle primeramente de nuevo el ajuste de 0° para el ángulo de inglete y el indicador de ángulos. Repita entonces el ajuste del ángulo de inglete de 45°.

#### Ajuste del indicador de ángulos (horizontal) (ver figura P)

- Coloque la herramienta eléctrica en la posición de trabajo.
- Gire la mesa de corte **22** hasta la muesca **28** de 0°. La palanca **26** deberá enclavar en la muesca de forma perceptible.

**Control:**

El indicador de ángulos **24** deberá quedar encarado con la marca de 0° de la escala **5**.

**Reajuste:**

- Afloje el tornillo **45** con el destornillador de estrella y haga coincidir el indicador de ángulos con la marca de 0°.
- A continuación, apriete el tornillo.

#### Transporte (ver figura Q)

Antes de transportar la herramienta eléctrica deberá realizar los pasos siguientes:

- Afloje el tornillo de fijación **11**, en caso de que éste estuviese apretado. Tire hacia delante del brazo de la herramienta, hasta el tope, y apriete el tornillo de fijación.
- Coloque la herramienta eléctrica en la posición de transporte.
- Retire todos los accesorios que no puedan montarse de forma fija en la herramienta eléctrica. Procure transportar siempre las hojas de sierra que no precise en un recipiente cerrado.
- Para alzarla o transportarla sujete la mesa de corte **22** por las cavidades laterales **4**.

► **Para transportar la herramienta eléctrica sujétela exclusivamente por los dispositivos de transporte y jamás por los dispositivos de protección.**

## Mantenimiento y servicio

### Mantenimiento y limpieza

► **Antes de cualquier manipulación en la herramienta eléctrica, sacar el enchufe de red de la toma de corriente.**

La sustitución de un cable de conexión deteriorado deberá ser realizada por Bosch o por un servicio técnico autorizado para herramientas eléctricas Bosch con el fin de garantizar la seguridad del aparato.

### Limpieza

Siempre mantenga limpias la herramienta eléctrica y las rejillas de ventilación para trabajar con eficacia y fiabilidad.

La caperuza protectora pendular deberá poder moverse y cerrarse siempre por sí sola. Por ello, es necesario mantener limpio siempre el área en torno a la caperuza protectora pendular.



**48 | Español**

Después de cada fase de trabajo elimine el polvo y las virutas soplando aire comprimido, o con un pincel.

Limpe con regularidad el rodillo de deslizamiento **20**.

**Accesorios especiales**

	Nº de artículo
Tornillo de apriete	1 609 B04 224
Placas de inserción	1 609 B05 242
Saco colector de polvo	1 609 B05 010
<b>Hojas de sierra para madera, tableros, paneles y listones</b>	
Hoja de sierra 216 x 30 mm, 48 dientes	2 608 640 641
<b>Hojas de sierra para plástico y metales no férricos</b>	
Hoja de sierra 216 x 30 mm, 80 dientes	2 608 640 447
<b>Hojas de sierra para todo tipo de parquet laminado</b>	
Hoja de sierra 216 x 30 mm, 60 dientes	2 608 642 133

**Servicio técnico y atención al cliente**

El servicio técnico le asesorará en las consultas que pueda Ud. tener sobre la reparación y mantenimiento de su producto, así como sobre piezas de recambio. Los dibujos de despiece e informaciones sobre las piezas de recambio los podrá obtener también en internet bajo:

**www.bosch-pt.com**

Nuestro equipo de asesores técnicos le orientará gustosamente en cuanto a la adquisición, aplicación y ajuste de los productos y accesorios.

Para cualquier consulta o pedido de piezas de repuesto es imprescindible indicar el nº de artículo de 10 dígitos que figura en la placa de características del producto.

**España**

Robert Bosch España S.L.U.  
Departamento de ventas Herramientas Eléctricas  
C/Hermanos García Noblejas, 19  
28037 Madrid

Para efectuar su pedido online de recambios o pedir la recogida para la reparación de su máquina, entre en la página [www.herramientasbosch.net](http://www.herramientasbosch.net).

Tel. Asesoramiento al cliente: 902 531 553  
Fax: 902 531554

**Argentina**

Robert Bosch Argentina S.A.  
Calle Blanco Encalada 250 – San Isidro  
Código Postal B1642AMQ  
Ciudad Autónoma de Buenos Aires  
Tel.: (54) 11 5296 5200  
E-Mail: [herramientas.bosch@ar.bosch.com](mailto:herramientas.bosch@ar.bosch.com)  
[www.argentina.bosch.com.ar](http://www.argentina.bosch.com.ar)

**Chile**

Robert Bosch S.A.  
Calle El Cacique  
0258 Providencia – Santiago de Chile  
Buzón Postal 7750000  
Tel.: (56) 02 782 0200  
[www.bosch.cl](http://www.bosch.cl)

**Ecuador**

Robert Bosch Sociedad Anónima  
Av. Rodrigo Chávez Gonzalez Parque  
Empresarial Colón Edif. Colconcorp Piso 1 Local 101-102,  
Guayaquil  
Tel.: (593) 220 4000  
E-mail: [ventas@bosch.com.ec](mailto:ventas@bosch.com.ec)  
[www.bosch.ec](http://www.bosch.ec)

**México**

Robert Bosch S. de R.L. de C.V.  
Calle Robert Bosch No. 405 C.P. 50071  
Zona Industrial, Toluca - Estado de México  
Tel.: (52) 55 528430-62  
Tel.: 800 6271286  
[www.bosch-herramientas.com.mx](http://www.bosch-herramientas.com.mx)

**Perú**

Robert Bosch S.A.C.  
Av. Primavera 781 Piso 2, Urbanización Chacarilla  
San Borja Lima  
Tel.: (51) 1 706 1100  
[www.bosch.com.pe](http://www.bosch.com.pe)

**Venezuela**

Robert Bosch S.A.  
Calle Vargas con Buen Pastor, Edif. Alba, P-1,  
Boleíta Norte,  
Caracas 1071  
Tel.: (58) 212 207-4511  
[www.boschherramientas.com.ve](http://www.boschherramientas.com.ve)

**Eliminación**

Recomendamos que las herramientas eléctricas, accesorios y embalajes sean sometidos a un proceso de recuperación que respete el medio ambiente.



¡No arroje las herramientas eléctricas a la basura!

**Sólo para los países de la UE:**

Conforme a la Directiva Europea 2012/19/UE sobre aparatos eléctricos y electrónicos inservibles, tras su transposición en ley nacional, deberán acumularse por separado las herramientas eléctricas para ser sometidas a un reciclaje ecológico.

**Reservado el derecho de modificación.**

El símbolo es solamente válido, si también se encuentra sobre la placa de características del producto/fabricado.

## Português

### Indicações de segurança

#### Indicações gerais de segurança para ferramentas elétricas

**⚠ ATENÇÃO** Devem ser lidas todas as indicações de segurança, instruções, ilustrações e especificações desta ferramenta elétrica. O desrespeito das instruções apresentadas abaixo pode causar choque elétrico, incêndio e/ou graves lesões.

**Guarde bem todas as advertências e instruções para futura referência.**

O termo “Ferramenta elétrica” utilizado a seguir nas indicações de advertência, refere-se a ferramentas elétricas operadas com corrente de rede (com cabo de rede) e a ferramentas elétricas operadas com acumulador (sem cabo de rede).

**⚠ ATENÇÃO** Como proteção contra choque elétrico e risco de lesões e incêndio, durante a utilização de ferramentas elétricas, é necessário observar as seguintes medidas de segurança básicas. Como proteção contra choque elétrico e risco de lesões e incêndio, durante a utilização de ferramentas elétricas, é necessário observar as seguintes medidas de segurança básicas.

#### Segurança da área de trabalho

- ▶ **Mantenha a sua área de trabalho sempre limpa e bem iluminada.** Desordem ou áreas de trabalho insuficientemente iluminadas podem levar a acidentes.
- ▶ **Não trabalhar com a ferramenta elétrica em áreas com risco de explosão, nas quais se encontrem líquidos, gases ou pós inflamáveis.** Ferramentas elétricas produzem faíscas, que podem inflamar pós ou vapores.
- ▶ **Manter crianças e outras pessoas afastadas da ferramenta elétrica durante a utilização.** No caso de distração é possível que perca o controlo sobre o aparelho.

#### Segurança elétrica

- ▶ **A ficha de conexão da ferramenta elétrica deve caber na tomada. A ficha não deve ser modificada de maneira alguma. Não utilizar uma ficha de adaptação junto com ferramentas elétricas protegidas por ligação à terra.** Fichas não modificadas e tomadas apropriadas reduzem o risco de um choque elétrico.
- ▶ **Evitar que o corpo possa entrar em contacto com superfícies ligadas à terra, como tubos, aquecimentos, fogões e frigoríficos.** Há um risco elevado devido a choque elétrico, se o corpo estiver ligado à terra.
- ▶ **Manter o aparelho afastado de chuva ou humidade.** A infiltração de água numa ferramenta elétrica aumenta o risco de choque elétrico.
- ▶ **Não deverá utilizar o cabo para outras finalidades. Jamais utilizar o cabo para transportar a ferramenta elétrica, para pendurá-la, nem para puxar a ficha da tomada. Manter o cabo afastado de calor, óleo, cantos**

**afiados ou partes do aparelho em movimento.** Cabos danificados ou emaranhados aumentam o risco de um choque elétrico.

- ▶ **Se trabalhar com uma ferramenta elétrica ao ar livre, só deverá utilizar cabos de extensão apropriados para áreas exteriores.** A utilização de um cabo de extensão apropriado para áreas exteriores reduz o risco de um choque elétrico.
- ▶ **Se não for possível evitar o funcionamento da ferramenta elétrica em áreas húmidas, deverá ser utilizado um disjuntor de corrente de avaria.** A utilização de um disjuntor de corrente de avaria reduz o risco de um choque elétrico.

#### Segurança de pessoas

- ▶ **Esteja atento, observe o que está a fazer e tenha prudência ao trabalhar com a ferramenta elétrica. Não utilizar uma ferramenta elétrica quando estiver fatigado ou sob a influência de drogas, álcool ou medicamentos.** Um momento de descuido ao utilizar a ferramenta elétrica, pode levar a lesões graves.
- ▶ **Utilizar equipamento de proteção pessoal e sempre óculos de proteção.** A utilização de equipamento de proteção pessoal, como máscara de proteção contra pó, sapatos de segurança antiderrapantes, capacete de segurança ou proteção auricular, de acordo com o tipo e aplicação da ferramenta elétrica, reduz o risco de lesões.
- ▶ **Evitar uma colocação em funcionamento involuntária. Assegure-se de que a ferramenta elétrica esteja desligada, antes de conectá-la à alimentação de rede e/ou ao acumulador, antes de levantá-la ou de transportá-la.** Se tiver o dedo no interruptor ao transportar a ferramenta elétrica ou se o aparelho for conectado à alimentação de rede enquanto estiver ligado, poderão ocorrer acidentes.
- ▶ **Remover ferramentas de ajuste ou chaves de boca antes de ligar a ferramenta elétrica.** Uma ferramenta ou chave que se encontre numa parte do aparelho em movimento pode levar a lesões.
- ▶ **Evite uma posição anormal. Mantenha uma posição firme e mantenha sempre o equilíbrio.** Desta forma é mais fácil controlar a ferramenta elétrica em situações inesperadas.
- ▶ **Usar roupa apropriada. Não usar roupa larga nem joias. Mantenha os cabelos e roupas afastados de partes em movimento.** Roupas frouxas, cabelos longos ou joias podem ser agarrados por peças em movimento.
- ▶ **Se for possível montar dispositivos de aspiração ou de recolha, assegure-se de que estejam conectados e utilizados corretamente.** A utilização de uma aspiração de pó pode reduzir o perigo devido ao pó.
- ▶ **Não deixe que a familiaridade resultante de uma utilização frequente de ferramentas permita que você se torne complacente e ignore os princípios de segurança da ferramenta.** Uma ação descuidada pode causar ferimentos graves numa fração de segundo.

**Utilização e manuseio cuidadoso de ferramentas elétricas**

- ▶ **Não sobrecarregue o aparelho. Utilize a ferramenta elétrica apropriada para o seu trabalho.** É melhor e mais seguro trabalhar com a ferramenta elétrica apropriada na área de potência indicada.
- ▶ **Não utilizar uma ferramenta elétrica com um interruptor defeituoso.** Uma ferramenta elétrica que não pode mais ser ligada nem desligada, é perigosa e deve ser reparada.
- ▶ **Puxar a ficha da tomada e/ou remover o acumulador, se amovível, antes de executar ajustes no aparelho, de substituir acessórios ou de guardar o aparelho.** Esta medida de segurança evita o arranque involuntário da ferramenta elétrica.
- ▶ **Guardar ferramentas elétricas não utilizadas fora do alcance de crianças. Não permita que pessoas que não estejam familiarizadas com o aparelho ou que não tenham lido estas instruções, utilizem o aparelho.** Ferramentas elétricas são perigosas se forem utilizadas por pessoas inesperientes.
- ▶ **Tratar a ferramenta elétrica e os acessórios com cuidado. Controlar se as partes móveis do aparelho funcionam perfeitamente e não emperram, e se há peças quebradas ou danificadas que possam prejudicar o funcionamento da ferramenta elétrica. Permitir que peças danificadas sejam reparadas antes da utilização.** Muitos acidentes têm como causa, a manutenção insuficiente de ferramentas elétricas.
- ▶ **Manter as ferramentas de corte afiadas e limpas.** Ferramentas de corte cuidadosamente tratadas e com cantos de corte afiados emperram com menos frequência e podem ser conduzidas com maior facilidade.
- ▶ **Utilizar a ferramenta elétrica, acessórios, ferramentas de aplicação, etc. conforme estas instruções. Considerar as condições de trabalho e a tarefa a ser executada.** A utilização de ferramentas elétricas para outras tarefas a não ser as aplicações previstas, pode levar a situações perigosas.
- ▶ **Mantenha os punhos e as superfícies de agarrar secas, limpas e livres de óleo e massa consistente.** Punhos e superfícies de agarrar escorregadias não permitem o manuseio e controle seguros da ferramenta em situações inesperadas.

**Serviço**

- ▶ **Só permita que o seu aparelho seja reparado por pessoal especializado e qualificado e só com peças de reposição originais.** Desta forma é assegurado o funcionamento seguro do aparelho.

**Indicações de segurança para serras de corte e de meia-esquadria**

- ▶ **As serras de meia-esquadria destinam-se ao corte de produtos de madeira ou semelhantes a madeira e não podem ser usadas com discos abrasivos de corte para cortar material ferroso como barras, varas, tachas, etc.** O pó abrasivo causa o emperramento de peças móveis como p. ex. a proteção inferior. As faíscas resultantes do cor-

te abrasivo queimam a proteção inferior, o entalhe ou outras partes de plástico.

- ▶ **Sempre que possível, use grampos para segurar a peça a ser trabalhada. Ao segurar a peça a ser trabalhada com a mão, mantenha sempre a mão pelo menos 100 mm afastada de cada lado do disco de serra. Não utilize esta serra para cortar peças que são demasiado pequenas para serem presas de forma segura com grampos ou com a mão.** Se a sua mão estiver demasiado próxima do disco de serra, existe um risco elevado de ferimentos através do contacto com disco de serra.
- ▶ **A peça a ser trabalhada tem de estar imóvel e fixa ou ser pressionada contra o batente e a mesa. Não empurre a peça a ser trabalhada para o disco de serra, nem nunca corte em modo “mãos livres”.** As peças soltas ou móveis podem ser ejetadas a alta velocidade e causar ferimentos.
- ▶ **Desloque a serra pela peça a ser trabalhada. Evite puxar a serra através da peça a ser trabalhada. Para fazer um corte, levante a cabeça da serra e puxe-a por cima da peça a ser trabalhada sem a cortar. Depois ligue o motor, baixe a cabeça da serra e pressione a serra contra a peça a ser trabalhada.** Ao efetuar um corte a puxar, existe o perigo de o disco de serra subir a peça e fazer com que a unidade do disco de serra seja projetada com violência contra o utilizador.
- ▶ **Nunca passe a mão sobre a linha de corte pretendida, nem atrás do disco de serra.** Segurar a peça com as “mãos cruzadas”, ou seja, segurar a peça à direita do disco de corte com a mão esquerda ou vice-versa é muito perigoso.
- ▶ **Nunca introduza as mãos atrás do batente, nem desrespeite a distância de segurança de 100 mm entre a mão e o disco de serra em rotação (aplica-se a ambos os lados do disco de serra, p. ex. para retirar aparas de madeira.** A proximidade entre o disco de serra em rotação e a sua mão pode não ser tão perceptível e pode magoar-se seriamente.
- ▶ **Verifique a peça a ser trabalhada antes de efetuar o corte. Se a peça a trabalhar estiver arqueada ou empenada, fixe-a com a face arqueada virada para o batente. Certifique-se sempre de que não existe uma folha entre a peça, o batente e a mesa ao longo da linha de corte.** As peças arqueadas ou empenadas podem virar-se ou emperrar e causar o bloqueio do disco de corte. A peça a ser trabalhada deve estar livre de pregos e objetos estranhos.
- ▶ **Utilize a serra só depois de a mesa estar livre de ferramentas, aparas, etc., apenas pode estar a peça a ser trabalhada em cima da mesa.** Pequenos desperdícios, peças de madeira soltas ou outros objetos que entrem em contacto com o disco de serra podem ser ejetados a alta velocidade.
- ▶ **Corte apenas uma peça de cada vez.** Não é possível fixar ou segurar adequadamente peças empilhadas e as mesmas podem causar um bloqueio do disco ou escorregar.
- ▶ **Assegure-se de que a serra de meia-esquadria está montada numa base fixa e estável antes de a utilizar.** Uma base fixa e estável reduz o risco de a serra de meia-esquadria se tornar instável.

- ▶ **Planeie o seu trabalho.** Cada vez que alterar a inclinação do disco de serra ou o ângulo de meia-esquadria, certifique-se de que o batente ajustável está ajustado corretamente, para apoiar a peça, e de que não interfere com o disco ou o sistema de proteção. Sem ligar a ferramenta e sem peça na mesa, mova o disco de serra simulando um corte completo para assegurar que não vai haver qualquer interferência ou perigo de cortar o batente.
- ▶ **No caso de peças mais largas ou compridas do que a mesa, providencie um suporte adequado através de extensões ou cavaletes, etc.** Peças mais largas ou compridas do que a mesa podem tombar quando não estão bem apoiadas. Se uma peça cortada ou a peça a ser trabalhada tombar, ela pode levantar a proteção inferior ou ser ejetada descontroladamente pelo disco de serra.
- ▶ **Não peça a outra pessoa para servir de extensão de mesa ou de suporte adicional.** Um suporte instável para a peça a ser trabalhada pode bloquear o disco de serra ou o deslocamento da peça durante a operação, fazendo com que o operador e a pessoa que está a ajudar sejam puxados para o disco.
- ▶ **A peça cortada não pode ser ejetada nem pressionada contra o disco de serra em rotação sob qualquer circunstância.** Em caso de pouco espaço, p. ex. ao usar batentes de comprimento, a peça cortada pode emperrar no disco e ser ejetada com violência.
- ▶ **Utilize sempre um grampo ou um dispositivo de fixação adequado para apoiar adequadamente material redondo como barras e tubos.** As barras têm tendência a rolar durante o corte, fazendo com que o disco "emperre" e que a peça com a sua mão seja puxada para o disco.
- ▶ **Deixe que o disco alcance a velocidade plena antes de começar a cortar a peça.** Isto reduz o risco de a peça ser ejetada.
- ▶ **Se a peça ficar entalada ou o disco bloqueado, desligue a serra de meia-esquadria. Espere até que todas as partes móveis parem e desligue a ficha da tomada e/ou retire o acumulador. Depois retire o material entalado.** Continuar a serrar com uma peça entalada pode causar perda de controlo ou danos na serra de meia-esquadria.
- ▶ **Depois de terminado o corte, solte o interruptor, mantenha a cabeça da serra em baixo e espere que o disco pare antes de remover a peça cortada.** É muito perigoso colocar a mão próxima do disco a parar de rodar.
- ▶ **Manter o seu local de trabalho limpo.** Misturas de material são especialmente perigosas. Pó de metal leve pode queimar ou explodir.
- ▶ **Não utilizar lâminas de serra embotadas, rachadas, empenadas ou danificadas.** Lâminas de serra com dentes embotados ou incorretamente alinhados causam um atrito maior, um contragolpe e emperram devido à fenda de corte apertada.
- ▶ **Não utilizar lâminas de serra de aço de alta liga para trabalhos rápidos (aço HSS).** Estas lâminas de serra podem quebrar facilmente.
- ▶ **Utilizar sempre lâminas de serra do tamanho correto e com orifício de admissão apropriado (p. ex. em forma**

**de losango ou redondo).** Lâminas de serra não apropriadas para as peças de montagem da lâmina funcionam desequilibradamente e levam à perda de controlo.

- ▶ **Jamais remover resíduos de corte, aparas ou objetos semelhantes da área de corte, enquanto a ferramenta elétrica estiver a funcionar.** Sempre conduzir primeiramente o braço da ferramenta para a posição de repouso e desligar a ferramenta.
- ▶ **Jamais tocar na lâmina de serra após terminar o trabalho, antes que possa esfriar.** A lâmina de serra torna-se extremamente quente durante o trabalho.

## Símbolos

Os seguintes símbolos podem ser importantes para a utilização da sua ferramenta elétrica. Os símbolos e os seus significados devem ser memorizados. A interpretação correta dos símbolos facilita a utilização segura e aprimorada da ferramenta elétrica.

### Símbolos e seus significados



- ▶ **Manter as suas mãos afastadas da área de corte enquanto a ferramenta elétrica estiver em funcionamento.** Há perigo de lesões se houver contacto com a lâmina de serra.



- ▶ **Usar uma máscara de proteção contra pó.**



- ▶ **Usar óculos de proteção.**



- ▶ **Usar proteção auricular.** Ruídos podem provocar a surdez.



- ▶ **Área perigosa! Manter as mãos, os dedos e os braços afastados desta área.**

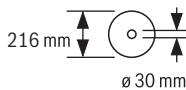


### Serrar ângulos de meia-esquadria verticais:

Para deslocar o carril limitador, é necessário soltar o parafuso de travamento. Os dois parafusos de fixação exteriores não podem ser soltos!

## 52 | Português

## Símbolos e seus significados



Observe as dimensões do disco de serra. Não deve haver folga entre o diâmetro do orifício e o fuso da ferramenta. Se for necessária a utilização de peças redutoras, certifique-se de que as dimensões da peça redutora são adequadas para a espessura da base do disco e ao diâmetro do furo do disco de serra, assim como o diâmetro do fuso da ferramenta. Se possível, use a peça redutora fornecida junto com o disco de serra.

## Descrição do produto e da potência



**Devem ser lidas todas as indicações de advertência e todas as instruções.** O desrespeito das advertências e instruções apresentadas abaixo pode causar choque elétrico, incêndio e/ou graves lesões.

## Utilização conforme as disposições

A ferramenta é destinada à utilização como aparelho estacionário, para cortes longitudinais e transversais, retos, em madeira. Há a possibilidade de ângulos de meia-esquadria horizontais de  $-47^\circ$  a  $+47^\circ$ , assim como ângulos de meia-esquadria verticais de  $0^\circ$  a  $45^\circ$ .

A ferramenta elétrica foi projetada com uma potência apropriada para serrar madeira dura e macia, assim como painéis de partículas e painéis de fibras.

Utilizando as respectivas lâminas de serra é possível serrar perfis de alumínio e de plástico.

## Componentes ilustrados

A numeração dos componentes ilustrados refere-se à apresentação da ferramenta elétrica na página de esquemas.

- 1 Orifícios para montagem
- 2 Parafuso de fixação da extensão da mesa de serra
- 3 Alongamento da mesa de trabalho
- 4 Cavidades de pega
- 5 Escala para ângulo de meia-esquadria (horizontal)
- 6 Carril limitador móvel
- 7 Sargento
- 8 Limitador para ângulo de meia-esquadria  $45^\circ$  (vertical)
- 9 Parafuso limitador para ângulo de meia-esquadria de  $45^\circ$  (vertical)
- 10 Punho de aperto para qualquer ângulo de meia-esquadria (vertical)
- 11 Parafuso de fixação do dispositivo de tração
- 12 Dispositivo de tração
- 13 Expulsão de aparas
- 14 Proteção contra aparas
- 15 Interruptor de ligar-desligar

- 16 Punho
- 17 Interruptor de travamento para soltar o braço da ferramenta
- 18 Capa de proteção
- 19 Capa de proteção pendular
- 20 Rolo de desliz
- 21 Carril limitador
- 22 Mesa para serrar
- 23 Placa de alimentação
- 24 Indicador de ângulo (horizontal)
- 25 Manipulo de fixação para qualquer ângulo de meia-esquadria (horizontal)
- 26 Alavanca para pré-ajuste do ângulo de meia-esquadria (horizontal)
- 27 Proteção contra queda
- 28 Ranhuras para ângulos de meia-esquadria padrões
- 29 Bloqueio do fuso
- 30 Proteção para o transporte
- 31 Escala para ângulo de meia-esquadria (vertical)
- 32 Indicador de ângulo (vertical)
- 33 Parafuso limitador para ângulo de meia-esquadria de  $0^\circ$  (vertical)
- 34 Limitador para ângulo de meia-esquadria  $0^\circ$  (vertical)
- 35 Chave de sextavado interior (5 mm)/chave de fenda em cruz
- 36 Parafuso de sextavado interior para fixação da lâmina de serra
- 37 Flange de aperto
- 38 Flange de aperto interior
- 39 Lâmina de serra
- 40 Parafuso de travamento do carril limitador móvel
- 41 Orifícios para sargentos
- 42 Tirante roscado
- 43 Parafusos para a placa de alimentação
- 44 Parafuso para indicador de ângulo (vertical)
- 45 Parafuso para indicador de ângulo (horizontal)

**Acessórios apresentados ou descritos não pertencem ao volume de fornecimento padrão. Todos os acessórios encontram-se no nosso programa de acessórios.**

## Informação sobre ruídos

Os valores de emissão de ruído determinados de acordo com EN 62841-3-9.

O nível de ruído avaliado como A do aparelho é tipicamente: Nível de pressão acústica 93 dB(A); Nível de potência acústica 106 dB(A). Incerteza K = 3 dB.

## Usar proteção auricular!

O nível de emissões sonoras indicado nestas instruções de serviço foi medido de acordo com um processo de medição normalizado e pode ser utilizado para a comparação de aparelhos. Ele também é apropriado para uma avaliação provisória da emissão sonora.

O nível de emissões sonoras indicado representa as aplicações principais da ferramenta elétrica. Se a ferramenta elétrica

ca for utilizada para outras aplicações, com outras ferramentas de trabalho ou com manutenção insuficiente, é possível que o nível de emissões sonoras seja diferente. Isto pode aumentar sensivelmente a emissão sonora para o período completo de trabalho.

Para uma estimativa exata da emissão sonora, também deveriam ser considerados os períodos nos quais o aparelho está desligado ou funciona, mas não está sendo utilizado. Isto pode reduzir a emissão sonora durante o completo período de trabalho.

### Dados técnicos

Serra para painéis		GCM 80 SJ	GCM 800 SJ	GCM 8000 SJ
N.º do produto		3 601 M19 ...	... 0..	... 06.
Potência nominal consumida	W	1400	1250	
N.º de rotações em ponto morto	rpm	5500	5500	
Limitação de corrente de arranque		●	●	
Peso conforme EPTA-Procedure 01:2014	kg	14,1	14,1	
Classe de proteção		□/II	□/II	
Admissíveis dimensões da peça a ser trabalhada (máximo/mínimo), veja página 56.				
As indicações valem para tensões nominais [U] de 230 V. Estas indicações podem variar dependendo de tensões inferiores e dos modelos específicos dos países.				

### Medidas de lâminas de serra apropriadas

Diâmetro da lâmina de serra	mm	216
Espessura da lâmina mestre	mm	1,3–1,8
Largura de corte máx.	mm	3,3
Diâmetro do orifício	mm	30

### Montagem

- ▶ **Evitar um arranque involuntário da ferramenta elétrica. A ficha de rede não deve estar conectada à alimentação de rede durante a montagem e durante todos trabalhos na ferramenta elétrica.**

### Volume de fornecimento

Antes de colocar a ferramenta elétrica em funcionamento pela primeira vez, deverá verificar se todas as peças especificadas abaixo foram fornecidas:

- Serra de painéis com lâmina de serra montada
- Sargento **7**
- Extensão da mesa de trabalho **3**
- 2 parafusos de aperto **2**, 2 parafusos de fenda em cruz como proteção contra extração
- Chave de sextavado interior/chave de fenda em cruz **35**

**Nota:** Verificar se a ferramenta elétrica apresenta danos. Antes de utilizar a ferramenta elétrica, deverá controlar cuidadosamente todos os dispositivos de proteção e peças levemente danificadas e verificar se estão funcionando corretamente. Controlar se as peças móveis funcionam perfeitamente e não emperram, ou se há peças danificadas. Todas as peças devem ser montadas corretamente e corresponder a todas exigências, para que seja assegurado um funcionamento impecável. Dispositivos de segurança e peças danificadas devem ser devidamente reparados ou substituídos por uma oficina especializada.

### Montar a extensão da mesa de serra (veja figura A)

A mesa de serra pode ser ampliada, para a esquerda e para a direita, com ajuda da extensão da mesa de serra **3**.

- Empurre os prolongamentos até ao batente através dos furos na mesa de serrar.
- Incline a ferramenta elétrica de forma a que os dois parafusos de fenda em cruz fornecidos possam ser montados como proteção contra extração. Aperte os parafusos de fenda em cruz nas respetivas roscas nos prolongamentos da mesa de serrar **3** e aperte-os com uma chave de fendas **35**.
- Incline a ferramenta elétrica para trás e aperte os parafusos de aperto **2** para fixar os prolongamentos da mesa de serrar **3** nas respetivas roscas na mesa de serrar **22**.

### Montagem estacionária ou flexível

- ▶ **Para assegurar um manuseio seguro, é necessário que, antes da utilização, a ferramenta elétrica seja montada sobre uma superfície de trabalho plana e estável (p. ex. bancada de trabalho).**

### Montagem numa superfície de trabalho (veja figura B1)

- Fixar a ferramenta elétrica à superfície de trabalho com uma união roscada apropriada. Para tal servem os orifícios **1**.

### Montagem a uma mesa de trabalho Bosch

As mesas de trabalho GTA da Bosch oferecem firmeza à ferramenta elétrica, sobre qualquer solo, devido aos pés de altura ajustável. As mesas de trabalho possuem bases de apoio para o apoio de peças longas.

- ▶ **Ler todas as indicações de advertência e instruções fornecidas com a mesa de trabalho.** O desrespeito das indicações de advertência e das instruções pode causar choque elétrico, queimaduras e/ou graves lesões.
- ▶ **Montar corretamente a mesa de trabalho, antes de montar a ferramenta elétrica.** É importante que a montagem seja perfeita, para evitar o risco de desmoronamento.
- Montar a ferramenta elétrica na posição de transporte sobre a mesa de trabalho.

### Instalação flexível (não recomendada!) (veja figura B2)

Se excepcionalmente não for possível montar a ferramenta elétrica sobre uma superfície de trabalho plana e firme, poderá instalá-la provisoriamente com uma proteção contra queda.

## 54 | Português

► **Sem a proteção contra queda, a ferramenta elétrica não está segura e pode tombar, especialmente ao serrar com máximos ângulos de meia-esquadria.**

- Atarraxar ou desatarraxar a proteção contra queda **27** até a ferramenta elétrica estar reta sobre a superfície de trabalho.

### Aspiração de pó/de aparas

Pós de materiais como por exemplo, tintas que contém chumbo, alguns tipos de madeira, minerais e metais, podem ser nocivos à saúde. O contacto ou a inalação dos pós pode provocar reações alérgicas e/ou doenças nas vias respiratórias do utilizador ou das pessoas que se encontrem por perto.

Certos pós, como por exemplo pó de carvalho e faia são considerados como sendo cancerígenos, especialmente quando juntos com substâncias para o tratamento de madeiras (cromato, preservadores de madeira). Material que contém asbesto só deve ser processado por pessoal especializado.

- Utilizar sempre uma aspiração de pó.
- Assegurar uma boa ventilação do local de trabalho.
- É recomendável usar uma máscara de proteção respiratória com filtro da classe P2.

Observe as diretivas para os materiais a serem trabalhados, vigentes no seu país.

- **Evite o acúmulo de pó no local de trabalho.** Pós podem entrar levemente em ignição.

A aspiração de pó/de aparas pode ser bloqueada por pó, aparas ou por estilhaços da peça a ser trabalhada.

- Desligar a ferramenta elétrica e puxar a ficha de rede da tomada.
- Aguardar até que a lâmina de serra esteja completamente parada.
- Verificar a causa do bloqueio e eliminá-la.

### Aspiração externa

Para a aspiração também é possível conectar a mangueira de um aspirador de pó (Ø 35 mm) à expulsão de aparas **13**.

- Conectar a mangueira do aspirador com a expulsão de aparas **13**.

O aspirador de pó deve ser apropriado para o material a ser trabalhado.

Utilizar um aspirador especial para aspirar pó que seja extremamente nocivo à saúde, cancerígeno ou seco.

### Substituir a lâmina de serra (veja figuras C1 – C4)

- **Para a montagem da lâmina de serra é necessário usar luvas de proteção.** Há perigo de lesões no caso de um contacto com a lâmina de serra.

Só utilizar lâminas de serra com uma máxima velocidade admissível superior à velocidade da marcha em vazio da ferramenta elétrica.

Só utilizar lâminas de serra que correspondam aos dados característicos indicados nesta instrução de serviço e que sejam controlados conforme EN 847-1 e respetivamente marcados.

Só usar lâminas de serra recomendadas pelo fabricante desta ferramenta elétrica e apropriadas para o material com que deseja trabalhar. Desta forma, evita-se o sobreaquecimento dos dentes de serra ao serrar.

### Desmontar a lâmina de serra

- Colocar a ferramenta elétrica na posição de trabalho.
- Girar o parafuso de sextavado interior **36** com a chave de sextavado interior (5 mm) **35** e ao mesmo tempo premir o bloqueio do fuso **29**, até engatar.
- Manter o bloqueio do veio **29** premido e desatarraxar o parafuso **36** no sentido dos ponteiros do relógio (rosca à esquerda!).
- Retirar o flange de aperto **37**.
- Premir o interruptor de travamento **17** e deslocar a capa de proteção pendular **19** completamente para trás.
- Manter a capa de proteção pendular nesta posição e retirar a lâmina de serra **39**.
- Reconduzir a capa de proteção pendular lentamente para baixo.

### Montar a lâmina de serra

Se necessário, deverá limpar todas as partes antes de serem montadas.

- Premir o interruptor de travamento **17** e deslocar a capa de proteção pendular **19** completamente para trás e mantê-la nesta posição.
- Colocar a nova lâmina de serra no flange de aperto interior **38**.

- **Durante a montagem, deverá observar que o sentido de corte dos dentes (sentido da seta sobre a lâmina de corte) coincide com o sentido da seta sobre a capa de proteção!**

- Reconduzir a capa de proteção pendular lentamente para baixo.
- Colocar o flange de aperto **37** e o parafuso **36**. Premir o bloqueio do veio **29** até ele engatar e apertar o parafuso no sentido contrário dos ponteiros do relógio.

## Funcionamento

- **Antes de todos trabalhos na ferramenta elétrica deverá puxar a ficha de rede da tomada.**

### Proteção para o transporte (veja figura D)

A proteção para o transporte **30** facilita o manuseio da ferramenta elétrica durante o transporte para outros locais de utilização.

### Liberação da ferramenta elétrica (posição de trabalho)

- Premir o braço da ferramenta no punho **16** um pouco para baixo, para aliviar a proteção para o transporte **30**.
- Puxar a proteção para o transporte **30** completamente para fora.
- Conduzir lentamente o braço da ferramenta para cima.

### Proteger a ferramenta elétrica (posição de transporte)

- Soltar o parafuso de fixação **11**, se estiver apertado. Puxar o braço da ferramenta completamente para frente e reapertar o parafuso de fixação.

- Apertar o manípulo de fixação **25** para travar a mesa de serra **22**.
- Premir o interruptor de travamento **17** e conduzir o braço da ferramenta, com o punho **16**, lentamente para baixo.
- Conduzir o braço da ferramenta para baixo, até que a proteção para o transporte **30** possa ser premeida completamente para dentro.

### Preparação de trabalho

#### Deslocar o carril limitador (veja figura E)

Ao serrar ângulos de meia-esquadria verticais tem de se deslocar o carril limitador ajustável **6**.

- Soltar o parafuso de travamento **40** com a chave sextavada interior fornecida **35**.  
Os dois parafusos de fixação exteriores não podem ser soltos!
- Puxar o carril limitador móvel **6** completamente para fora.
- Voltar a apertar o parafuso de travamento **40**.

Depois de serrar o ângulo de meia-esquadria vertical, voltar a empurrar o carril limitador ajustável **6** para trás (soltar o parafuso de travamento **40**; empurrar o carril limitador **6** todo para dentro; reapertar o parafuso de travamento).

#### Alongar a mesa de serra (veja figura F)

Apoiar ou escorar as extremidades de peças compridas.

A mesa de serra pode ser ampliada, para a esquerda e para a direita, com ajuda da extensão da mesa de serra **3**.

- Solte o parafuso de fixação **2**.
- Puxar a extensão da mesa de serra **3** para fora, até o comprimento desejado.
- Para fixar a extensão da mesa de serra, aperte novamente o parafuso de fixação **2**.

#### Fixar a peça a ser trabalhada (veja figura G)

A peça a ser trabalhada deverá ser sempre firmemente fixa, para assegurar uma segurança ideal de trabalho. Não trabalhar peças que sejam demasiadamente pequenas para serem fixas.

- Premir a peça a ser trabalhada firmemente contra o carril limitador **6** e **21**.
- Introduzir um dos sargentos **7**, fornecidos com o aparelho, num dos orifícios **41** previstos para tal.
- Adaptar a barra roscada **42** do sargento à altura da peça a ser trabalhada.
- Apertar a barra roscada **42** e fixar a peça a ser trabalhada com ela.

#### Ajustar ao ângulo de chanfradura

Após uso intensivo, deverá controlar, e se necessário corrigir, os ajustes básicos da ferramenta elétrica, para assegurar cortes precisos (veja "Controlar e realizar os ajustes básicos", página 57).

- ▶ **Sempre apertar bem o manípulo de fixação 25 antes de serrar.** Caso contrário a lâmina de serra poderá emperrar na peça a ser trabalhada.

#### Ajustar ângulos de meia-esquadria horizontais (veja figura H)

O ângulo de meia-esquadria horizontal pode ser ajustado numa faixa de 47° (na esquerda) a 47° (na direita).

- Soltar o manípulo de fixação **25**, se estiver apertado.
- Puxar a alavanca **26** e girar a mesa de serra **22** até o indicador de ângulo **24** indicar o ângulo de meia-esquadria desejado.
- Reapertar o manípulo de fixação **25**.

**Para o ajuste rápido e preciso de ângulos de meia-esquadria frequentemente usados** existem ranhuras **28** na mesa de serrar:

esquerda			direita		
0°					
45°	22,5°	15°	15°	22,5°	45°

- Soltar o manípulo de fixação **25**, se estiver apertado.
- Puxar a alavanca **26** e girar a mesa de serra **22** para a esquerda ou para a direita, até a ranhura desejada.
- Soltar novamente a alavanca. A alavanca deve engatar perfeitamente na ranhura.
- Reapertar o manípulo de fixação **25**.

#### Ajustar ângulos de meia-esquadria verticais (veja figura I)

O ângulo de meia-esquadria vertical pode ser ajustado numa faixa de 0° a 45°.

- Puxar o carril limitador móvel **6** completamente para fora.
- Soltar o punho de aperto **10**.
- Deslocar o braço da ferramenta no punho **16**, até o indicador de ângulo **32** indicar o ângulo de meia-esquadria desejado.
- Segurar o braço da ferramenta nesta posição e reapertar o punho de aperto **10**.

**Para o ajuste rápido e preciso dos ângulos padrões de 0° e 45°**, existem limitadores na caixa do aparelho.

- Puxar o carril limitador móvel **6** completamente para fora.
- Soltar o punho de aperto **10**.
- Para tal, oscilar o braço da ferramenta no punho **16** até ao batente **34** para a direita (0°) ou até ao batente **8** para a esquerda (45°).
- Reapertar o punho de aperto **10**.

#### Colocação em funcionamento

- ▶ **Observar a tensão de rede! A tensão da fonte de corrente deve coincidir com a indicada na chapa de identificação da ferramenta elétrica. Ferramentas elétricas marcadas para 230 V também podem ser operadas com 220 V.**

#### Ligar (veja figura J)

Para poupar energia só deverá ligar a ferramenta elétrica quando ela for utilizada.

- Para **colocar em funcionamento** é necessário premir o interruptor de ligar-desligar **15** e mantê-lo premido.

**Nota:** Por motivos de segurança o interruptor de ligar-desligar **15** não pode ser travado, mas deve permanecer premido durante o funcionamento.



## 56 | Português

Só é possível conduzir o braço da ferramenta para baixo, premindo o interruptor de travamento **17**.

- Para **serrar** é necessário premir adicionalmente, para acionar o interruptor de ligar/desligar **15**, o interruptor enclavável **17**.

**Desligar**

- Para **desligar**, deverá soltar o interruptor de ligar-desligar **15**.

**Indicações de trabalho****Indicações gerais para serrar**

- ▶ **Antes de todos os cortes, deverá assegurar-se de que a lâmina de serra não possa de modo algum entrar em contacto com o carril limitador, com os sargentos ou com qualquer outras partes do aparelho. Se houverem limitadores auxiliares montados, estes deverão ser removidos ou respetivamente adaptados.**

Serre apenas materiais que estão permitidos em termos de utilização adequada.

Proteger a lâmina de serra contra golpes e pancadas. A lâmina de serra não deve ser exposta a nenhuma pressão lateral.

Não trabalhar peças empenadas. A peça a ser trabalhada deve sempre ter um lado reto para encostar no carril de esbarro. Assegurar que a capa de proteção pendular está a funcionar corretamente e pode ser movimentada livremente. Ao conduzir o braço da ferramenta para baixo, a capa de proteção pendular tem de se abrir. Ao conduzir o braço da ferramenta para cima, a capa de proteção pendular tem de se voltar a fechar por cima da lâmina e engatar na posição superior do braço da ferramenta.

**Posição do operador (veja figura K)**

- ▶ **Não se posicione em uma linha com a lâmina de serra, na frente da ferramenta elétrica, mas sempre desloca do lateralmente em relação à lâmina de serra.** Desta forma o seu corpo estará protegido contra um possível contragolpe.
- Manter as mãos, os dedos e os braços afastados da lâmina de serra em rotação.
- Não cruze os braços na frente do braço da ferramenta.

**Dimensões admissíveis da peça a ser trabalhada**

**Máximas** peças a serem trabalhadas:

Ângulo de meia-esquadria		Altura x largura [mm]
horizontal	vertical	
0°	0°	70 x 270
45°	0°	70 x 190
0°	45°	45 x 270

**Mínimas** peças a serem trabalhadas (= todas as peças a serem trabalhadas, que podem ser fixar com o sargento **7** fornecido, do lado esquerdo ou direito da lâmina de serra): 100 x 40 mm (comprimento x largura)

**máx. profundidade de corte** (0°/0°): 70 mm

**Substituir as placas de alimentação (veja figura L)**

As placas de alimentação vermelhas **23** podem desgastar-se após um longo período de uso da ferramenta elétrica.

Placas de alimentação defeituosas devem ser substituídas.

- Colocar a ferramenta elétrica na posição de trabalho.
- Desatarraxar os parafusos **43** com a chave de sextavado interior (4 mm) e retirar as placas de alimentação velhas.
- Colocar uma nova placa de alimentação.
- Aparafusar a placa de alimentação com os parafusos **43**, o mais para direita possível, de modo que a lâmina de serra não entre em contacto com a placa de alimentação ao longo de todo o movimento de tração possível.
- Repetir os passos de trabalho, do mesmo modo, como para a nova placa de alimentação esquerda.

**Serrar**

- ▶ **Sempre apertar bem o manípulo de fixação 25 antes de serrar.** Caso contrário a lâmina de serra poderá emperrar na peça a ser trabalhada.

**Serrar sem movimento de tração (cortar) (veja figura M)**

- Para cortes sem movimento de tração (peças pequenas) soltar o parafuso de fixação **11**, caso este esteja apertado. Empurrar o braço da ferramenta até ao batente no sentido do carril limitador **6** e **21** e voltar a apertar o parafuso de fixação **11**.
- Ajustar o ângulo de chanfradura horizontal e/ou vertical desejado.
- Premir a peça a ser trabalhada firmemente contra o carril limitador **6** e **21**.
- Fixar a peça a ser trabalhada de acordo com as dimensões.
- Ligar a ferramenta elétrica.
- Premir o interruptor de travamento **17** e conduzir o braço da ferramenta, com o punho **16**, lentamente para baixo.
- Serrar a peça com avanço uniforme.
- Desligar a ferramenta elétrica e aguardar até a lâmina de serra estar completamente parada.
- Conduzir lentamente o braço da ferramenta para cima.

**Serrar com movimento de tração**

- Para cortes com ajuda do dispositivo de tração **12** (peças largas), deverá soltar o parafuso de fixação **11**, caso estiver apertado.
- Ajustar o ângulo de chanfradura horizontal e/ou vertical desejado.
- Premir a peça a ser trabalhada firmemente contra o carril limitador **6** e **21**.
- Fixar a peça a ser trabalhada de acordo com as dimensões.
- Afastar o braço da ferramenta do carril limitador **6** e **21** até a lâmina de serra estar na frente da peça a ser trabalhada.
- Ligar a ferramenta elétrica.
- Premir o interruptor de travamento **17** e conduzir o braço da ferramenta, com o punho **16**, lentamente para baixo.
- Premir então o braço da ferramenta no sentido do carril limitador **6** e **21** e serrar a peça com avanço uniforme.
- Desligar a ferramenta elétrica e aguardar até a lâmina de serra estar completamente parada.
- Conduzir lentamente o braço da ferramenta para cima.

### Peças especiais

Ao serrar peças curvadas ou redondas é necessário fixá-las firmemente, de modo que não possam se movimentar. Na linha de corte não deve haver fendas entre a peça a ser trabalhada, o carril limitador e a mesa de serrar.

Se necessário, deverão ser fabricados suportes especiais.

### Controlar e realizar os ajustes básicos

#### ► Antes de todos trabalhos na ferramenta elétrica deverá puxar a ficha de rede da tomada.

Após uso intensivo, deverá controlar, e se necessário corrigir, os ajustes básicos da ferramenta elétrica, para assegurar cortes precisos.

Para tal são necessárias experiência e ferramentas especiais.

Uma oficina de serviço pós-venda Bosch executa este trabalho de forma rápida e fiável.

#### Ajustar o ângulo de meia-esquadria padrão de 0° (vertical)

- Colocar a ferramenta elétrica na posição de trabalho.
- Girar mesa de serra **22** até a ranhura **28** para 0°. A alavanca **26** deve engatar perceptivelmente na ranhura.

#### Controlar: (veja figura N1)

- Ajustar um calibre angular em 90° e colocá-lo sobre a mesa de serra **22**.

O lado do calibre angular deve estar alinhado no comprimento completo com a lâmina de serra **39**.

#### Ajustar: (veja figura N2)

- Soltar o punho de aperto **10**.
- Soltar a contraporca do parafuso limitador **33** com uma chave anular ou de forqueta (10 mm) de tipo comercial.
- Apertar ou desapertar o parafuso limitador, até o lado do calibre angular estar alinhado em todo o comprimento com a lâmina de serra.
- Reapertar o punho de aperto **10**.
- Em seguida, reapertar a contraporca do parafuso limitador **33**.

Se após o ajuste, o indicador de ângulo **32** não estiver em uma linha com a marca de 0° da escala **31**, deverá soltar o parafuso **44** com uma chave de fenda em cruz de tipo comercial e alinhar o indicador de ângulo ao longo da marca de 0°.

#### Ajustar o ângulo de meia-esquadria padrão de 45° (vertical)

- Colocar a ferramenta elétrica na posição de trabalho.
- Girar mesa de serra **22** até a ranhura **28** para 0°. A alavanca **26** deve engatar perceptivelmente na ranhura.
- Soltar o punho **10** e deslocar o braço da ferramenta, no punho **16**, completamente para a esquerda (45°).

#### Controlar: (ver figura O1)

- Ajustar um calibre angular em 45° e colocá-lo sobre a mesa de serra **22**.

O lado do calibre angular deve estar alinhado no comprimento completo com a lâmina de serra **39**.

#### Ajustar: (ver figura O2)

- Soltar o punho de aperto **10**.
- Soltar a contraporca do parafuso limitador **9** com uma chave anular ou de forqueta (10 mm) de tipo comercial.

- Apertar ou desapertar o parafuso limitador, até o lado do calibre angular estar alinhado em todo o comprimento com a lâmina de serra.
- Reapertar o punho de aperto **10**.
- Em seguida, reapertar a contraporca do parafuso limitador **9**.

Se após o ajuste, o indicador de ângulo **32** não estiver alinhado à marcação de 45° da escala **31**, deverá primeiro controlar mais uma vez o ajuste de 0° para o ângulo de meia-esquadria e para o indicador de ângulo. Em seguida deverá repetir o ajuste do ângulo de meia-esquadria de 45°.

#### Alinhar o indicador de ângulo (horizontal) (veja figura P)

- Colocar a ferramenta elétrica na posição de trabalho.
- Girar a mesa de serra **22** até a ranhura **28** para 0°. A alavanca **26** deve engatar perceptivelmente na ranhura.

#### Controlar:

O indicador de ângulo **24** de estar numa linha com a marcação 0° da escala **5**.

#### Ajustar:

- Soltar o parafuso **45** com uma chave para parafusos de fenda em cruz e alinhar o indicador do ângulo ao longo da marcação de 0°.
- Reapertar o parafuso.

#### Transporte (veja figura Q)

Antes de um transporte da ferramenta elétrica é necessário executar os seguintes passos:

- Soltar o parafuso de fixação **11**, se estiver apertado. Puxar o braço da ferramenta completamente para frente e reapertar o parafuso de fixação.
- Colocar a ferramenta elétrica na posição de transporte.
- Remover todos os acessórios que não estão montados firmemente na ferramenta elétrica.  
Se possível, as lâminas de serra não utilizadas devem ser colocadas dentro de um recipiente fechado durante o transporte.
- Para levantar ou transportar, deverá pegar pelas cavidades **4** que se encontram nos lados da mesa de serra **22**.

#### ► A ferramenta elétrica só deve ser transportada pelos dispositivos de transporte e jamais pelos dispositivos de proteção.

## Manutenção e serviço

### Manutenção e limpeza

#### ► Antes de todos trabalhos na ferramenta elétrica deverá puxar a ficha de rede da tomada.

Se for necessário substituir o cabo de conexão, isto deverá ser realizado pela Bosch ou por uma oficina de serviço pós-venda autorizada para todas as ferramentas elétricas Bosch para evitar riscos de segurança.

#### Limpeza

Manter a ferramenta elétrica e as aberturas de ventilação sempre limpas, para trabalhar bem e de forma segura.

A capa de proteção pendular deve sempre movimentar-se livremente e fechar-se automaticamente. Portanto deverá

## 58 | Italiano

manter a área em volta da capa de proteção pendular sempre limpa.

Após cada etapa de trabalho deverá remover o pó e as aparas, soprando com ar comprimido ou limpando com um pincel.

Limpar o rolo de deslize **20** em intervalos regulares.

**Acessórios**

	N.º do produto
Sargento	1 609 B04 224
Placas de alimentação	1 609 B05 242
Saco de pó	1 609 B05 010

**Lâminas de serra para madeira e materiais de placas, painéis e tramelas**

Lâmina de serra 216 x 30 mm, 48 dentes 2 608 640 641

**Lâminas de serra para plástico e metais não-ferrosos**

Lâmina de serra 216 x 30 mm, 80 dentes 2 608 640 447

**Lâminas de serra para todos os tipos de piso laminado**

Lâmina de serra 216 x 30 mm, 60 dentes 2 608 642 133

**Serviço pós-venda e consultoria de aplicação**

O serviço pós-venda responde às suas perguntas a respeito de serviços de reparação e de manutenção do seu produto, assim como das peças sobressalentes. Desenhos explodidos e informações sobre peças sobressalentes encontram-se em: [www.bosch-pt.com](http://www.bosch-pt.com)

A nossa equipa de consultoria de aplicação Bosch esclarece com prazer todas as suas dúvidas a respeito da compra, aplicação e ajuste dos produtos e acessórios.

Indique para todas as questões e encomendas de peças sobressalentes a referência de 10 dígitos de acordo com a placa de características do produto.

**Portugal**

Robert Bosch LDA  
Avenida Infante D. Henrique  
Lotes 2E – 3E  
1800 Lisboa  
Para efetuar o seu pedido online de peças entre na página [www.ferramentasbosch.com](http://www.ferramentasbosch.com).  
Tel.: 21 8500000  
Fax: 21 8511096

**Brasil**

Robert Bosch Ltda. – Divisão de Ferramentas Elétricas  
Caixa postal 1195 – CEP: 13065-900  
Campinas – SP  
Tel.: 0800 7045 446  
[www.bosch.com.br/contato](http://www.bosch.com.br/contato)

**Eliminação**

Ferramentas elétricas, acessórios e embalagens devem ser enviados a uma reciclagem ecológica de matérias-primas.



Não deitar ferramentas elétricas no lixo doméstico!

**Apenas países da União Europeia:**

De acordo com a diretiva europeia 2012/19/UE para aparelhos elétricos e eletrónicos velhos, e com as respetivas realizações nas leis nacionais, as ferramentas elétricas que não servem mais para a utilização, devem ser enviadas separadamente a uma reciclagem ecológica.

Sob reserva de alterações.

**Italiano****Norme di sicurezza****Avvertenze generali di pericolo per elettro utensili**

**AVVERTENZA** Leggere tutte le avvertenze di pericolo e le specifiche accluse al presente elettro utensile. Il mancato rispetto di tutte le istruzioni sottoelencate potrà comportare il pericolo di scosse elettriche, incendi e/o gravi lesioni.

**Conservare tutte le avvertenze di pericolo e le istruzioni operative per ogni esigenza futura.**

Il termine «elettro utensile» utilizzato nelle avvertenze di pericolo si riferisce ad utensili elettrici alimentati dalla rete (con cavo) e ad utensili elettrici alimentati a batteria (senza cavo).

**AVVERTENZA** Durante l'uso di elettro utensili devono essere osservate le seguenti misure di sicurezza fondamentali per la protezione contro scosse elettriche, pericolo di lesioni ed incendio. Leggere tutte queste indicazioni prima di utilizzare il presente elettro utensile e conservare accuratamente le indicazioni di sicurezza.

**Sicurezza della postazione di lavoro**

- ▶ **Tenere la postazione di lavoro sempre pulita e ben illuminata.** Il disordine oppure zone della postazione di lavoro non illuminate possono essere causa di incidenti.
- ▶ **Evitare d'impiegare l'elettro utensile in ambienti soggetti al rischio di esplosioni nei quali si abbia presenza di liquidi, gas o polveri infiammabili.** Gli elettro utensili producono scintille che possono far infiammare la polvere o i gas.
- ▶ **Tenere lontani i bambini ed altre persone durante l'impiego dell'elettro utensile.** Eventuali distrazioni potranno comportare la perdita del controllo sull'elettro utensile.

**Sicurezza elettrica**

- ▶ **La spina di allacciamento alla rete dell'elettro utensile deve essere adatta alla presa. Evitare assolutamente di apportare modifiche alla spina. Non impiegare spine adattatrici assieme ad elettro utensili dotati di collegamento a terra.** Le spine non modificate e le prese adatte allo scopo riducono il rischio di scosse elettriche.
- ▶ **Evitare il contatto fisico con superfici collegate a terra, come tubi, riscaldamenti, cucine elettriche e frigoriferi.**

ri. Sussiste un maggior rischio di scosse elettriche nel momento in cui il corpo è messo a massa.

- ▶ **Custodire l'elettrotensile al riparo dalla pioggia o dall'umidità.** La penetrazione dell'acqua in un elettrotensile aumenta il rischio di una scossa elettrica.
- ▶ **Non usare il cavo per scopi diversi da quelli previsti ed, in particolare, non usarlo per trasportare o per appendere l'elettrotensile oppure per estrarre la spina dalla presa di corrente. Non avvicinare il cavo a fonti di calore, olio, spigoli taglienti e neppure a parti della macchina che siano in movimento.** I cavi danneggiati o aggrovigliati aumentano il rischio d'insorgenza di scosse elettriche.
- ▶ **Qualora si voglia usare l'elettrotensile all'aperto, impiegare solo ed esclusivamente cavi di prolunga che siano adatti per l'impiego all'esterno.** L'uso di un cavo di prolunga omologato per l'impiego all'esterno riduce il rischio d'insorgenza di scosse elettriche.
- ▶ **Qualora non fosse possibile evitare di utilizzare l'elettrotensile in ambiente umido, utilizzare un interruttore di sicurezza.** L'uso di un interruttore di sicurezza riduce il rischio di una scossa elettrica.

#### Sicurezza delle persone

- ▶ **È importante concentrarsi su ciò che si sta facendo e maneggiare con giudizio l'elettrotensile durante le operazioni di lavoro. Non utilizzare mai l'elettrotensile in caso di stanchezza oppure quando ci si trovi sotto l'effetto di droghe, bevande alcoliche e medicinali.** Un attimo di distrazione durante l'uso dell'elettrotensile può essere causa di gravi incidenti.
- ▶ **Indossare sempre equipaggiamento protettivo individuale nonché occhiali protettivi.** Indossando abbigliamento di protezione personale come la maschera per polveri, scarpe di sicurezza che non scivolino, elmetto di protezione oppure protezione acustica a seconda del tipo e dell'applicazione dell'elettrotensile, si riduce il rischio di incidenti.
- ▶ **Evitare l'accensione involontaria dell'elettrotensile. Prima di collegarlo alla rete di alimentazione elettrica e/o alla batteria ricaricabile, prima di prenderlo oppure prima di iniziare a trasportarlo, assicurarsi che l'elettrotensile sia spento.** Tenendo il dito sopra l'interruttore mentre si trasporta l'elettrotensile oppure collegandolo all'alimentazione di corrente con l'interruttore inserito, si vengono a creare situazioni pericolose in cui possono verificarsi seri incidenti.
- ▶ **Prima di accendere l'elettrotensile togliere gli attrezzi di regolazione o la chiave inglese.** Un accessorio oppure una chiave che si trovi in una parte rotante della macchina può provocare seri incidenti.
- ▶ **Evitare una posizione anomala del corpo. Avere cura di mettersi in posizione sicura e di mantenere l'equilibrio in ogni situazione.** In questo modo è possibile controllare meglio l'elettrotensile in caso di situazioni inaspettate.
- ▶ **Indossare vestiti adeguati. Non indossare vestiti larghi, né portare bracciali e catenine. Tenere capelli e ve-**

stiti lontani da parti in movimento. Vestiti larghi, gioielli o capelli lunghi potranno impigliarsi in parti in movimento.

- ▶ **In caso fosse previsto il montaggio di dispositivi di aspirazione della polvere e di raccolta, assicurarsi che gli stessi siano collegati e che vengano utilizzati correttamente.** L'utilizzo di un'aspirazione polvere può ridurre lo svilupparsi di situazioni pericolose dovute alla polvere.
- ▶ **Una volta presa confidenza con gli utensili, evitare di trascurare le norme di sicurezza.** Una mancanza di attenzione può causare gravi lesioni in una frazione di secondo.

#### Trattamento accurato ed uso corretto degli elettrotensili

- ▶ **Non sottoporre la macchina a sovraccarico. Per il proprio lavoro, utilizzare esclusivamente l'elettrotensile esplicitamente previsto per il caso.** Con un elettrotensile adatto si lavora in modo migliore e più sicuro nell'ambito della sua potenza di prestazione.
- ▶ **Non utilizzare mai elettrotensili con interruttori difettosi.** Un elettrotensile con l'interruttore rotto è pericoloso e deve essere aggiustato.
- ▶ **Prima di procedere ad operazioni di regolazione sulla macchina, prima di sostituire parti accessorie oppure prima di posare la macchina al termine di un lavoro, estrarre sempre la spina dalla presa della corrente e/o estrarre la batteria ricaricabile, se rimovibile.** Tale precauzione eviterà che l'elettrotensile possa essere messo in funzione involontariamente.
- ▶ **Quando gli elettrotensili non vengono utilizzati, conservarli al di fuori del raggio di accesso di bambini. Non fare usare l'elettrotensile a persone che non siano abituate ad usarlo o che non abbiano letto le presenti istruzioni.** Gli elettrotensili sono macchine pericolose quando vengono utilizzati da persone non dotate di sufficiente esperienza.
- ▶ **Eeguire la manutenzione degli elettrotensili e degli accessori. Accertarsi che le parti mobili della macchina funzionino perfettamente, che non s'inceppino e che non ci siano pezzi rotti o danneggiati al punto da limitare la funzione dell'elettrotensile stesso. Prima di iniziare l'impiego, far riparare le parti danneggiate.** Numerosi incidenti vengono causati da elettrotensili la cui manutenzione è stata effettuata poco accuratamente.
- ▶ **Mantenere gli utensili da taglio sempre affilati e puliti.** Gli utensili da taglio curati con particolare attenzione e con taglienti affilati s'inceppano meno frequentemente e sono più facili da condurre.
- ▶ **Utilizzare l'elettrotensile, gli accessori opzionali, gli utensili per applicazioni specifiche ecc., sempre attenendosi alle presenti istruzioni. Così facendo, tenere sempre presente le condizioni di lavoro e le operazioni da eseguire.** L'impiego di elettrotensili per usi diversi da quelli consentiti potrà dar luogo a situazioni di pericolo.
- ▶ **Mantenere impugnature e superfici di presa asciutte, pulite e prive di olio e grasso.** Impugnature e superfici di presa scivolose non consentono di manipolare e controllare l'utensile in caso di situazioni inaspettate.

### Assistenza

- **Fare riparare l'elettrotensile solo ed esclusivamente da personale specializzato e solo impiegando pezzi di ricambio originali.** In tale maniera potrà essere salvaguardata la sicurezza dell'elettrotensile.

### Indicazioni di sicurezza per seghe troncatrici e segherici per tagli obliqui

- **Le troncatrici sono progettate per tagliare il legno o materiali simili al legno e non possono essere utilizzate con dischi abrasivi da taglio per materiali ferrosi quali barre, aste, traversine, ecc.** La polvere derivante dagli abrasivi può causare l'inceppamento di parti mobili quali la cuffia di protezione inferiore. Le scintille prodotte dal taglio con gli abrasivi possono bruciare la cuffia di protezione inferiore, l'inserito di taglio e altre parti in plastica.
  - **Ogniquale volta possibile, utilizzare gli appositi morsetti per sostenere il pezzo in lavorazione. Se si sostiene il pezzo in lavorazione con la mano, è assolutamente necessario tenere sempre la mano ad almeno 100 mm da entrambi i lati della lama. Non utilizzare la troncatrice per tagliare pezzi troppo piccoli per essere fissati saldamente mediante i morsetti o per essere tenuti con le mani.** Se si tiene la mano troppo vicina alla lama della troncatrice, aumenta il rischio di lesioni derivanti dal possibile contatto con la lama stessa.
  - **Il pezzo in lavorazione deve essere stabile e fissato mediante morsetti oppure tenuto sia contro la guida di battuta, sia contro il banco. Non spingere il pezzo in lavorazione contro la lama né eseguire in alcun caso tagli «a mano libera».** Pezzi in lavorazione fuori controllo o mobili possono essere scagliati lontano a velocità elevate, causando possibili lesioni.
  - **Spingere la troncatrice attraverso il pezzo in lavorazione. Non tirare la troncatrice attraverso il pezzo in lavorazione. Per eseguire un taglio, sollevare la testa della troncatrice e collocarla sopra il pezzo in lavorazione senza tagliarlo, avviare il motore, premere la testa della troncatrice verso il basso spingendola attraverso il pezzo in lavorazione.** Se si esegue un taglio tirante, sussiste la possibilità che la lama "salga" sopra il pezzo in lavorazione e che il gruppo lama venga scagliato violentemente verso l'utilizzatore.
  - **Non passare mai con la mano sopra la linea di taglio stabilita, né davanti, né dietro la lama della troncatrice.** È estremamente pericoloso sostenere il pezzo in lavorazione «a mani incrociate», cioè tenendo il pezzo in lavorazione alla destra della lama con la mano sinistra o viceversa.
  - **Fintanto che la lama è in rotazione, non mettere la mano dietro la guida di battuta a meno di 100 mm da entrambi i lati della lama al fine di rimuovere eventuali frammenti di legno, né per qualsiasi altro motivo.** La vicinanza della lama in rotazione alla mano potrebbe non essere evidente e ne potrebbero derivare lesioni di grave entità.
  - **Esaminare il pezzo in lavorazione prima di procedere con il taglio. Se il pezzo in questione è curvo oppure imbarcato, occorrerà fissarlo tenendo la superficie curva**
- esterna verso la guida di battuta. Accertarsi sempre che non vi sia spazio tra pezzo in lavorazione, guida di battuta e banco lungo la linea di taglio.** Pezzi in lavorazione curvi oppure imbarcati possono girarsi o spostarsi, causando un potenziale grippaggio della lama della troncatrice durante l'esecuzione del taglio. All'interno del pezzo in lavorazione non devono essere presenti chiodi né altri oggetti estranei.
  - **Non utilizzare la troncatrice finché il banco non è stato sgombrato da tutti gli attrezzi, eventuali residui di legno, ecc., ad eccezione del pezzo in lavorazione.** Qualora piccoli residui o frammenti liberi di legno o altri oggetti dovessero venire a contatto con la lama in rotazione, verrebbero scagliati lontano a velocità elevata.
  - **Tagliare solamente un pezzo per volta.** Più pezzi in lavorazione impilati l'uno sull'altro non possono essere fissati né sostenuti in modo adeguato e potrebbero provocare il grippaggio della lama o dell'alberino durante le operazioni di taglio.
  - **Prima di utilizzare la troncatrice, accertarsi che sia montata o posizionata su di una superficie di lavoro piana e stabile.** Una superficie di lavoro piana e stabile riduce il rischio di possibile instabilità per la troncatrice.
  - **Pianificare il lavoro. Ogniquale volta si modifica l'inclinazione dei listelli di battuta o l'angolo della troncatrice, accertarsi che la guida di battuta regolabile sia impostata correttamente per sostenere il pezzo in lavorazione e che non interferisca con la lama o il sistema di protezione.** Senza mettere in funzione l'utensile e senza pezzi in lavorazione sul banco, spostare la lama della troncatrice in modo da simulare un taglio completo per assicurarsi che non vi sia alcuna interferenza né pericolo di tagliare la guida di battuta.
  - **Predisporre adeguati supporti, quali ad esempio prolunghe del banco, cavalletti, ecc. per un pezzo in lavorazione che sia più largo o più lungo rispetto alla superficie del banco da lavoro.** Pezzi più lunghi o più larghi del banco della troncatrice possono ribaltarsi qualora non vengano sostenuti in modo adeguato. Se il pezzo tagliato o il pezzo in lavorazione si ribaltano, possono causare il sollevamento della cuffia di protezione inferiore oppure possono essere scagliati lontano dalla lama in rotazione.
  - **Non avvalersi dell'aiuto di un'altra persona in sostituzione di una prolunga del banco da lavoro o in qualità di supporto aggiuntivo.** Un supporto instabile per il pezzo in lavorazione può causare il grippaggio della lama oppure lo spostamento del pezzo durante le operazioni di taglio, trascinandolo l'utilizzatore e il suo aiutante verso la lama in rotazione.
  - **Il pezzo tagliato non deve essere spinto o premuto in alcun modo contro la lama della troncatrice in rotazione.** Se confinato, cioè in caso si faccia uso di dispositivi d'arresto per la lunghezza, il pezzo tagliato potrebbe venire bloccato contro la lama ed essere scagliato via violentemente.
  - **Utilizzare sempre un morsetto o un attrezzo di fissaggio ideato per supportare in modo appropriato materiali di forma tonda quali barre o tubazioni.** Le barre hanno la tendenza a rotolare quando vengono tagliate: ciò fa sì

che la lama «morda» e trascini il lavoro e la mano dell'utilizzatore verso la lama.

- ▶ **Lasciare che la lama raggiunga la velocità massima prima di farla venire in contatto con il pezzo in lavorazione.** Ciò ridurrà il rischio che il pezzo venga scagliato lontano.
- ▶ **Se il pezzo in lavorazione o la lama rimangono inceppati, spegnere la troncatrice. Attendere che tutte le parti in movimento si arrestino e scollegare la spina dall'alimentazione di rete e/o rimuovere le batterie. Procedere quindi a liberare il materiale inceppato.** Continuare a tagliare con un pezzo inceppato potrebbe causare una perdita di controllo o danneggiare la troncatrice.
- ▶ **Dopo aver completato l'operazione di taglio, rilasciare l'interruttore, tenere giù la testa della troncatrice ed attendere che la lama si arresti prima di rimuovere il pezzo tagliato.** Avvicinare la mano alla lama che ruota per inerzia è pericoloso.
- ▶ **Mantenere pulita la propria zona di lavoro.** Miscele di materiali di diverso tipo possono risultare particolarmente pericolose. La polvere di metalli leggeri può essere infiammabile ed esplosiva.
- ▶ **Non utilizzare mai lame smussate, incrinare, deformate oppure danneggiate.** Lame per seghe non più affilate oppure deformate implicano un maggiore attrito nella fessura di taglio aumentando il pericolo di blocchi e di contraccolpi.
- ▶ **Mai utilizzare lame di acciaio rapido ad alta lega (Acciaio HSS).** Questo tipo di lame possono rompersi facilmente.
- ▶ **Utilizzare sempre lame per seghe che abbiano la misura corretta ed il foro di montaggio adatto (p. es. a rombo oppure rotondo).** In caso di lame per sega inadatte ai relativi pezzi di montaggio, la rotazione non sarà perfettamente circolare e si crea il pericolo di una perdita di controllo.
- ▶ **Mentre l'elettrotensile è ancora in funzione, mai cercare di rimuovere resti di tagli, trucioli di legno o simile dalla zona di taglio.** Prima di tutto bisogna sempre mettere il braccio dell'utensile in posizione di riposo e poi spegnere l'elettrotensile.
- ▶ **Una volta terminati i lavori, mai afferrare la lama prima che si sia raffreddata completamente.** La lama di taglio tende a scaldarsi molto durante la fase operativa.

## Simboli

I seguenti simboli possono essere molto importanti per l'utilizzo dell'elettrotensile in dotazione. È importante imprimersi bene nella mente i simboli ed il rispettivo significato. Un'interpretazione corretta dei simboli contribuisce ad utilizzare meglio ed in modo più sicuro l'elettrotensile.

### Simboli e loro significato



- ▶ **Mai avvicinare le mani alla zona di taglio mentre l'elettrotensile è in funzione.** Toccando la lama vi è un serio rischio di incidente.

### Simboli e loro significato



- ▶ **Indossare una maschera di protezione contro la polvere.**



- ▶ **Indossare degli occhiali di protezione.**



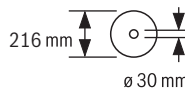
- ▶ **Portare cuffie di protezione.** L'effetto del rumore può provocare la perdita dell'udito.



- ▶ **Area di pericolo! Possibilmente, non avvicinare mai a questa zona né le mani, né le dita e neppure le braccia.**



**Esecuzione di tagli obliqui verticali:** per spostare la guida di battuta regolabile andrà allentata la vite di bloccaggio centrale. Le due viti di fissaggio esterne non andranno allentate.



Tenere in considerazione le dimensioni della lama di taglio. Il diametro del foro deve combaciare perfettamente con l'alberino portautensili e deve essere senza gioco. Se è necessario utilizzare riduzioni, accertarsi che le dimensioni della riduzione siano adatte allo spessore del corpo lama, al diametro del foro della lama e al diametro dell'alberino portautensili. Utilizzare possibilmente le riduzioni fornite in dotazione con la lama.

## Descrizione del prodotto e caratteristiche



**Leggere tutte le avvertenze di pericolo e le istruzioni operative.** In caso di mancato rispetto delle avvertenze di pericolo e delle istruzioni operative si potrà creare il pericolo di scosse elettriche, incendi e/o incidenti gravi.

## 62 | Italiano

**Uso conforme alle norme**

L'elettrotensile è idoneo per essere utilizzato come macchina fissa per tagli longitudinali e trasversali nel legno seguendo un corso diritto del taglio. Entro tali utilizzazioni sono possibili angoli obliqui orizzontali da  $-47^\circ$  fino a  $+47^\circ$  ed angoli obliqui verticali da  $0^\circ$  fino a  $45^\circ$ .

La prestazione dell'elettrotensile è prevista per tagliare legno duro e legno tenero come pure pannelli di masonite e pannelli in fibra.

Utilizzando lame di taglio adatte è possibile il taglio di profili di alluminio e plastica.

**Componenti illustrati**

La numerazione dei componenti illustrati si riferisce alla rappresentazione dell'elettrotensile sulle pagine con le rappresentazioni grafiche.

- 1 Forature per montaggio
- 2 Vite di fissaggio della prolunga del banco per tagliare
- 3 Prolunga del banco per tagliare
- 4 Profilo per il trasporto
- 5 Scala graduata per angolo obliquo (orizzontale)
- 6 Guida di battuta regolabile
- 7 Morsetto
- 8 Guida per angolo obliquo di  $45^\circ$  (verticale)
- 9 Vite di battuta per angolo obliquo di  $45^\circ$  (verticale)
- 10 Leva di blocco per angoli obliqui variabili (verticale)
- 11 Vite di fissaggio del dispositivo di trazione
- 12 Dispositivo di trazione
- 13 Espulsione dei trucioli
- 14 Protezione contro i trucioli
- 15 Interruttore di avvio/arresto
- 16 Impugnatura
- 17 Interruttore di bloccaggio per allentamento del braccio dell'utensile
- 18 Cuffia di protezione
- 19 Cuffia di protezione oscillante
- 20 Rullo di scorrimento
- 21 Guida di battuta
- 22 Tavolo per troncatura multiuso
- 23 Piastra di posizionamento
- 24 Indicazione dei gradi (orizzontale)
- 25 Pomello di fissaggio per angoli obliqui variabili (orizzontale)
- 26 Levetta per la preimpostazione di angoli obliqui (orizzontale)
- 27 Antirovesciamento
- 28 Tacche per angoli obliqui standard
- 29 Blocco dell'alberino
- 30 Dispositivo di sicurezza per il trasporto
- 31 Scala graduata per angolo obliquo (verticale)
- 32 Indicazione dei gradi (verticale)
- 33 Vite di battuta per angolo obliquo di  $0^\circ$  (verticale)
- 34 Guida per angolo obliquo di  $0^\circ$  (verticale)

- 35 Chiave esagonale (5 mm)/cacciavite a croce
- 36 Vite esagonale a brugola per fissaggio della lama
- 37 Flangia di serraggio
- 38 Flangia di serraggio interna
- 39 Lama di taglio
- 40 Vite di bloccaggio della guida di battuta regolabile
- 41 Forature per morsetto a C
- 42 Barra filettata
- 43 Viti per piastra di posizionamento
- 44 Vite per indicazione dei gradi (verticale)
- 45 Vite per indicazione dei gradi (orizzontale)

**L'accessorio illustrato oppure descritto non è compreso nel volume di fornitura standard. L'accessorio completo è contenuto nel nostro programma accessori.**

**Dati tecnici**

Troncatrice radiale		GCM 80 SJ	GCM 800 SJ	GCM 8000 SJ
Codice prodotto		3 601 M19 ...	... 0..	... 06.
Potenza nominale assorbita	W	1400	1250	
Numero di giri a vuoto	min <sup>-1</sup>	5500	5500	
Limitatore di spunto alla partenza		●	●	
Peso in funzione della EPTA-Procedure 01:2014	kg	14,1	14,1	
Classe di sicurezza		□/II	□/II	
Dimensioni ammissibili del pezzo in lavorazione (massimo/minimo) vedi pagina 66.				
I dati sono validi per una tensione nominale [U] di 230 V. In caso di tensioni differenti e di modelli specifici dei paesi di impiego, questi dati possono variare.				
Misure per lame per segatrice adatte				
Diametro della lama	mm	216		
Spessore della lama originale	mm	1,3–1,8		
Larghezza di taglio max.	mm	3,3		
Diametro di foratura	mm	30		

**Informazione sulla rumorosità**

Valori di emissione acustica rilevati conformemente a EN 62841-3-9.

Il livello di pressione acustica stimato A della macchina ammonta a dB(A): livello di rumorosità 93 dB(A); livello di potenza acustica 106 dB(A). Incertezza della misura K = 3 dB.

**Usare la protezione acustica!**

Il livello di emissione acustica indicato nelle presenti istruzioni è stato rilevato in conformità ad una procedura di misurazione standardizzata e può essere utilizzato per eseguire un confronto tra gli elettrotensili. La stessa procedura è idonea anche per una valutazione temporanea dell'emissione acustica. Il livello di emissione acustica indicato è riferito agli impieghi principali dell'elettrotensile. Qualora l'elettrotensile venis-

se utilizzato tuttavia per altre applicazioni, con accessori differenti oppure con manutenzione insufficiente, il livello di emissione acustica potrebbe variare. Ciò potrebbe aumentare sensibilmente l'emissione acustica per l'intero periodo di funzionamento.

Per una valutazione precisa dell'emissione acustica bisognerebbe considerare anche i tempi in cui l'utensile è spento oppure è acceso ma non viene effettivamente utilizzato. Ciò potrebbe ridurre sensibilmente l'emissione acustica per l'intero periodo di funzionamento.

## Montaggio

- **Assicurarsi sempre che la macchina non possa avviarsi involontariamente. La spina di rete non deve mai essere collegata all'alimentazione elettrica né durante le operazioni di montaggio, né nel corso di qualunque tipo di intervento sull'elettrotensile.**

### Volume di fornitura

Prima di mettere in esercizio l'elettrotensile per la prima volta, accertarsi che lo stesso sia stato fornito completo di tutte le componenti riportate sotto:

- Troncatrice radiale con lama di taglio montata
- Morsetto **7**
- Prolunga del banco per tagliare **3**  
2 viti di fissaggio **2**, 2 viti con taglio a croce come sicurezza contro l'estrazione
- Chiave esagonale/cacciavite a croce **35**

**Nota bene:** Accertarsi che l'elettrotensile non abbia nessun tipo di difetto.

Prima di ogni utilizzo dell'elettrotensile devono essere controllati attentamente i dispositivi di protezione oppure eventuali parti leggermente danneggiate per accertarsi che esse funzionino perfettamente e conformemente allo specifico utilizzo previsto. Controllare che le parti mobili funzionano perfettamente e che non si bloccano ed accertarsi che non vi siano componenti danneggiati. Tutte le parti devono essere montate correttamente e secondo tutte le condizioni previste per garantire un perfetto esercizio della macchina.

In caso di dispositivi di protezione e parti danneggiati si deve provvedere a far eseguire una riparazione oppure una sostituzione degli stessi rivolgendosi ad un'officina specializzata munita di debita autorizzazione.

### Montaggio delle prolunghe del banco per tagliare (vedi figura A)

Il banco per tagliare può essere ampliato verso sinistra e verso destra con l'ausilio delle prolunghe del banco per tagliare **3**.

- Spingere fino a battuta le prolunghe del banco attraverso i fori previsti sul banco sega.
- Inclinare l'elettrotensile in modo da poter inserire le due viti con taglio a croce fornite in dotazione come sicurezza contro l'estrazione.  
Avvitare le viti con taglio a croce nelle filettature previste sulle prolunghe del banco **3** e serrarle con il cacciavite per intaglio a croce **35**.

- Riportare l'elettrotensile nella posizione corretta e avvitarne le viti **2** per il fissaggio delle prolunghe del banco **3** nelle apposite filettature sul banco sega **22**.

### Montaggio stazionario oppure flessibile

- **Per poter garantire una maneggevolezza sicura, prima dell'utilizzo, l'elettrotensile deve essere montato su una superficie di lavoro piana e resistente (p. es. banco di lavoro).**

#### Montaggio su una superficie di lavoro (vedi figura B1)

- Utilizzando un adatto raccordo a vite, fissare l'elettrotensile sulla superficie di lavoro. A tal fine sono previste le forature **1**.

#### Montaggio su un tavolo da lavoro Bosch

I tavoli da lavoro GTA della Bosch offrono all'elettrotensile un bloccaggio su ogni fondo grazie ai piedini regolabili in altezza. I supporti per il pezzo in lavorazione dei tavoli da lavoro hanno la funzione di supportare pezzi in lavorazione lunghi.

- **Leggere tutte le avvertenze di pericolo ed istruzioni operative fornite insieme al tavolo universale.** In caso di mancato rispetto delle avvertenze di pericolo e delle istruzioni operative si potrà creare il pericolo di scosse elettriche, incendi e/o lesioni gravi.

- **Prima di applicarvi l'elettrotensile, montare correttamente il tavolo da lavoro.** Un montaggio corretto è indispensabile per impedire il rischio di crollo.

- Montare l'elettrotensile sul tavolo da lavoro in posizione di trasporto.

#### Montaggio flessibile (non consigliato!) (vedi figura B2)

Se in casi eccezionali non dovesse essere possibile installare l'elettrotensile su una superficie di lavoro piana e resistente, è possibile ricorrere all'impiego eccezionale del dispositivo antirovesciamento.

- **Senza il dispositivo antirovesciamento, l'elettrotensile non si trova in posizione sicura e può rovesciarsi in modo particolare durante l'operazione di taglio di angoli obliqui massimi.**

- Avvitare oppure svitare l'antirovesciamento **27** fino a quando l'elettrotensile appoggia diritto sulla superficie di lavoro.

### Aspirazione polvere/aspirazione trucioli

Polveri e materiali come vernici contenenti piombo, alcuni tipi di legname, minerali e metalli possono essere dannosi per la salute. Il contatto oppure l'inalazione delle polveri possono causare reazioni allergiche e/o malattie delle vie respiratorie dell'operatore oppure delle persone che si trovano nelle vicinanze.

Determinate polveri come polvere da legname di faggio o di quercia sono considerate cancerogene, in modo particolare insieme ad additivi per il trattamento del legname (cromato, protezione per legno). Materiale contenente amianto deve essere lavorato esclusivamente da personale specializzato.

- Utilizzare sempre un'aspirazione polvere.
- Provvedere per una buona aerazione del posto di lavoro.



## 64 | Italiano

- Si consiglia di portare una mascherina protettiva con classe di filtraggio P2.

Osservare le norme in vigore nel Vostro paese per i materiali da lavorare.

- ▶ **Evitare accumuli di polvere sul posto di lavoro.** Le polveri si possono incendiare facilmente.

L'aspirazione polvere/aspirazione trucioli può venire bloccata da polvere, trucioli oppure da pezzetti rotti del pezzo in lavorazione.

- Spegnerne l'elettrotensile e staccare la spina di rete dalla presa di corrente.
- Attendere fino a quando la lama di taglio è completamente ferma.
- Individuare la causa del bloccaggio ed eliminarla.

#### Aspirazione esterna

Per l'aspirazione è possibile collegare all'espulsione dei trucioli **13** anche un tubo di aspirapolvere (Ø 35 mm).

- Collegare il tubo dell'aspirapolvere con l'espulsione dei trucioli **13**.

L'aspirapolvere deve essere adatto per il materiale da lavorare.

Utilizzare un aspiratore speciale per l'aspirazione di polveri particolarmente nocive per la salute, cancerogene oppure polveri asciutte.

#### Sostituzione della lama di taglio (vedi figure C1 – C4)

- ▶ **Montando la lama portare sempre guanti di protezione.** Toccando la lama vi è il pericolo di incidenti.

Utilizzare esclusivamente lame per sega la cui velocità massima ammessa sia maggiore di quella del funzionamento a vuoto dell'elettrotensile in dotazione.

Utilizzare esclusivamente lame per sega che corrispondono ai dati caratteristici indicati nelle presenti istruzioni d'uso, omologate secondo la norma EN 847-1 e munite della rispettivo contrassegno.

Utilizzare esclusivamente lame da taglio consigliate dal produttore del presente elettrotensile e che siano adatte per il materiale che si desidera lavorare. Ciò impedirà che i denti della lama si surriscaldino durante il taglio.

#### Smontaggio della lama

- Portare l'elettrotensile in posizione di lavoro.
- Ruotare la vite ad esagono cavo **36** con la chiave per esagono interno (5 mm) **35** e premere contemporaneamente il blocco dell'alberino **29**, fino a farlo scattare in posizione.
- Tenere premuto il blocco del mandrino **29** e svitare la vite **36** in senso orario (filettatura sinistrorsa!).
- Rimuovere la flangia di serraggio **37**.
- Premere l'interruttore di bloccaggio **17** e orientare indietro fino all'arresto la cuffia di protezione oscillante **19**.
- Tenere la cuffia di protezione oscillante in questa posizione e togliere la lama da taglio **39**.
- Condurre lentamente di nuovo verso il basso la cuffia di protezione oscillante.

#### Montaggio della lama

Se necessario, prima del montaggio pulire tutte le parti che devono essere montate.

- Premere l'interruttore di bloccaggio **17**, orientare indietro fino all'arresto la cuffia di protezione oscillante **19** e tenerla in questa posizione.
- Applicare la nuova lama di taglio sulla flangia di serraggio interna **38**.

- ▶ **Durante il montaggio accertarsi che la direzione di taglio della dentatura (direzione della freccia sulla lama di taglio) corrisponda alla direzione della freccia sulla cuffia di protezione!**

- Condurre lentamente di nuovo verso il basso la cuffia di protezione oscillante.
- Applicare la flangia di serraggio **37** e la vite **36**. Premere il blocco dell'alberino **29** fino a quando lo stesso scatta in posizione e serrare in senso antiorario la vite.

#### Uso

- ▶ **Prima di qualunque intervento sull'elettrotensile estrarre la spina di rete dalla presa.**

#### Dispositivo di sicurezza per il trasporto (vedi figura D)

Il dispositivo di sicurezza per il trasporto **30** facilita sensibilmente le operazioni di trasporto dell'elettrotensile da un luogo di operazione ad un altro.

#### Sblocco dell'elettrotensile (posizione operativa)

- Premere leggermente verso il basso il braccio dell'utensile sull'impugnatura **16** per sbloccare il dispositivo di sicurezza per il trasporto **30**.
- Tirare il dispositivo di sicurezza per il trasporto **30** completamente all'esterno.
- Spostare il braccio dell'utensile lentamente verso l'alto.

#### Bloccaggio dell'elettrotensile (posizione prevista per il trasporto)

- Allentare la vite di fissaggio **11** qualora la stessa fosse serrata. Tirare completamente in avanti il braccio dell'utensile e serrare di nuovo saldamente la vite di fissaggio.
- Per il blocco del tavolo per troncatura **22** serrare il pomello di fissaggio **25**.
- Premere l'interruttore di bloccaggio **17** e condurre lentamente verso il basso il braccio dell'utensile con l'impugnatura **16**.
- Portare il braccio dell'utensile quanto necessario verso il basso in modo che il dispositivo di sicurezza per il trasporto **30** potrà essere premuto completamente verso l'interno.

#### Pianificazione operativa

##### Spostamento della guida di battuta (vedi figura E)

Per eseguire tagli obliqui verticali occorrerà spostare la guida di battuta regolabile **6**.

- Allentare la vite di bloccaggio **40** con la chiave a brugola **35** in dotazione.
- Le due viti di fissaggio esterne non andranno allentate.

- Estrarre completamente la guida di battuta regolabile **6**.
- Serrare di nuovo saldamente la vite di bloccaggio **40**.

Eseguiti i tagli obliqui verticali, spingere nuovamente indietro la guida di battuta regolabile **6** (allentare la vite di bloccaggio **40**, spingere completamente all'interno la guida di battuta **6** e serrare nuovamente la vite di bloccaggio).

#### Prlunga del banco per tagliare (vedi figura F)

Pezzi in lavorazione lunghi devono essere supportati all'estremità libera.

Il banco per tagliare può essere ampliato verso sinistra e verso destra con l'ausilio delle prolunghie del banco per tagliare **3**.

- Allentare la vite di serraggio **2**.
- Tirare verso l'esterno la prolunga del banco per tagliare **3** fino alla lunghezza desiderata.
- Per fissare la prolunga del banco per tagliare, stringere nuovamente la vite di serraggio **2**.

#### Fissaggio del pezzo in lavorazione (vedi figura G)

Per poter garantire un'ottimale sicurezza sul posto di lavoro, il pezzo in lavorazione deve sempre essere bloccato in posizione. Non lavorare mai pezzi troppo piccoli per poter essere bloccati correttamente in posizione.

- Premere saldamente il pezzo in lavorazione contro le guide di battuta **6** e **21**.
- Infilare il morsetto a C in dotazione **7** in uno dei fori appositamente previsti **41**.
- Adattare la barra filettata **42** del morsetto all'altezza del pezzo in lavorazione.
- Serrare saldamente la barra filettata **42** fissando in questo modo il pezzo in lavorazione.

#### Impostazione dell'angolo obliquo

Per garantire tagli precisi anche in seguito ad uso intenso, è necessario controllare la regolazione di base dell'elettrotrusile e se il caso correggerla (vedere «Controllare ed eseguire le registrazioni di base», pagina 67).

- **Prima di eseguire l'operazione di taglio, stringere sempre bene il pomello di fissaggio 25.** In caso contrario la lama di taglio può prendere angolature involontarie nel pezzo in lavorazione.

#### Regolazione della posizione orizzontale dell'angolo obliquo (vedi figura H)

L'angolo obliquo in senso orizzontale può essere registrato in un campo che va da 47° (lato sinistro) fino a 47° (lato destro).

- Allentare il pomello di fissaggio **25**, qualora questo dovesse essere stretto forte.
- Tirare la levetta **26** e ruotare il tavolo per troncatura multiuso **22** fino a quando l'indicazione dei gradi **24** arriverà ad indicare l'angolo obliquo richiesto.
- Avvitare di nuovo forte il pomello di fissaggio **25**.

**Per poter regolare in modo veloce e preciso angoli obliqui utilizzati frequentemente**, al tavolo per troncatura multiuso sono previste apposite incisioni **28**:

sinistra		destra	
0°			
45°	22,5°	15°	15°
		22,5°	45°

- Allentare il pomello di fissaggio **25**, qualora questo dovesse essere stretto forte.
- Tirare la leva **26** e ruotare il banco per tagliare **22** verso sinistra o destra fino alla tacca desiderata.
- Rilasciare la leva. La leva deve scattare in posizione nella tacca in modo percettibile.
- Avvitare di nuovo forte il pomello di fissaggio **25**.

#### Regolazione della posizione verticale dell'angolo obliquo (vedi figura I)

L'angolo obliquo verticale può essere regolato entro un campo che va da 0° fino a 45°.

- Estrarre completamente la guida di battuta regolabile **6**.
- Allentare la leva di blocco **10**.
- Ribaltare il braccio dell'utensile all'impugnatura **16** fino a quando l'indicazione dei gradi **32** arriverà a visualizzare l'angolo obliquo che si desidera.
- Tenere in questa posizione il braccio dell'utensile e stringere di nuovo forte la leva di blocco **10**.

**Per una regolazione veloce e precisa degli angoli standard 0° e 45°** sulla carcassa della macchina si trovano apposite tacche.

- Estrarre completamente la guida di battuta regolabile **6**.
- Allentare la leva di blocco **10**.
- A tale scopo, ruotare il braccio dell'utensile sull'impugnatura **16** fino a battuta **34** verso destra (0°) oppure fino a battuta **8** verso sinistra (45°).
- Serrare nuovamente la leva di blocco **10**.

#### Messa in funzione

- **Osservare la tensione di rete! La tensione della rete deve corrispondere a quella indicata sulla targhetta dell'elettrotrusile. Gli elettrotrusili con l'indicazione di 230 V possono essere collegati anche alla rete di 220 V.**

#### Accensione (vedi figura J)

Per risparmiare energia accendere l'elettrotrusile solo se lo stesso viene utilizzato.

- Per la **messa in funzione** premere l'interruttore di avvio/arresto **15** e tenerlo premuto.

**Nota bene:** Per motivi di sicurezza non è possibile bloccare l'interruttore avvio/arresto **15** che deve essere tenuto sempre premuto durante l'esercizio.

Solo premendo l'interruttore di bloccaggio **17** è possibile posizionare il braccio dell'utensile verso il basso.

- Per **tagliare** occorrerà quindi, oltre ad azionare l'interruttore di avvio/arresto **15**, spingere l'interruttore di bloccaggio **17**.

#### Spegnimento

- Per **spegnere** rilasciare l'interruttore di avvio/arresto **15**.

#### Indicazioni operative

##### Indicazioni generali per l'operazione di taglio

- **Prima di ogni operazione di taglio ci si deve accertare che in nessuna occasione la lama di taglio potrà arrivare a toccare né la guida di battuta, né i morsetti e neppure altre parti della macchina. Rimuovere battute au-**

## 66 | Italiano

**siliarie eventualmente montate oppure adattare in modo conforme.**

Tagliare solo i materiali ammessi riportati nella sezione Uso conforme alle norme.

Proteggere la lama di taglio da battute e da colpi. Non sottoporre mai la lama da taglio a pressione laterale.

Non lavorare mai pezzi in lavorazione deformati. Il pezzo in lavorazione deve avere sempre un bordo diritto che permetta di poggiarvi la guida di battuta.

Accertarsi che la cuffia di protezione oscillante funzioni correttamente e che si possa muovere liberamente. Conducendo il braccio dell'utensile verso il basso, la cuffia di protezione oscillante dovrà aprirsi. Conducendo il braccio dell'utensile verso l'alto, la cuffia di protezione oscillante dovrà richiudersi sopra la lama e bloccarsi nella posizione più in alto del braccio dell'utensile.

**Posizione dell'operatore (vedi figura K)**

► **Non posizionarsi mai in linea con la lama di taglio davanti all'elettrotensile bensì sempre spostati lateralmente dalla lama di taglio.** In questo modo il corpo è protetto da un possibile contraccolpo.

- Non avvicinare mai le mani, le dita oppure le braccia alla lama in rotazione.
- Non incrociare mai le proprie braccia davanti al braccio dell'utensile.

**Dimensioni ammissibili del pezzo in lavorazione**

Dimensioni **massime** dei pezzi in lavorazione:

Angolo obliquo		Altezza x larghezza [mm]
orizzontale	verticale	
0°	0°	70 x 270
45°	0°	70 x 190
0°	45°	45 x 270

Dimensioni **minime** dei pezzi in lavorazione (= tutti i pezzi in lavorazione che possono essere fissati, con il morsetto fornito in dotazione **7**, a sinistra o a destra della lama di taglio): 100 x 40 mm (lunghezza x larghezza)

**Max. profondità di taglio (0°/0°):** 70 mm

**Sostituzione delle piastre di posizionamento (vedi figura L)**

Le piastre rosse di posizionamento **23** sono soggette ad usura dopo lunghi periodi di utilizzo dell'elettrotensile.

Sostituire piastre di posizionamento difettose.

- Portare l'elettrotensile in posizione di lavoro.
- Svitare le viti **43** con una chiave per esagono interno (4 mm) e rimuovere le piastre di posizionamento vecchie.
- Applicare la nuova piastra di posizionamento destra.
- Avvitare la piastra di posizionamento con le viti **43** il più possibile verso sinistra in modo che la lama di taglio non possa entrare in contatto con la piastra di posizionamento su tutta la lunghezza del movimento di trazione possibile.
- Ripetere i passi operativi in modo analogo per la nuova piastra di posizionamento sinistra.

**Tagli**

► **Prima di eseguire l'operazione di taglio, stringere sempre bene il pomello di fissaggio 25.** In caso contrario la lama di taglio può prendere angolature involontarie nel pezzo in lavorazione.

**Taglio senza movimento di trazione (tranciatura) (vedere figura M)**

- Per tagli senza movimento di trazione (pezzi in lavorazione piccoli) allentare la vite di fermo **11**, nel caso sia serrata. Spingere il braccio dell'utensile fino a battuta verso le guide di battuta **6** e **21** e serrare nuovamente la vite di fermo **11**.
- Regolare l'angolo obliquo in senso orizzontale e/o in senso verticale desiderato.
- Premere saldamente il pezzo in lavorazione contro le guide di battuta **6** e **21**.
- Serrare il pezzo in lavorazione a seconda delle rispettive dimensioni.
- Accendere l'elettrotensile.
- Premere l'interruttore di bloccaggio **17** e condurre lentamente verso il basso il braccio dell'utensile con l'impugnatura **16**.
- Tagliare completamente il pezzo in lavorazione esercitando una pressione uniforme.
- Spegnerne l'elettrotensile ed attendere fino a quando la lama si sarà fermata completamente.
- Spostare il braccio dell'utensile lentamente verso l'alto.

**Taglio con movimento di trazione**

- Per tagli eseguiti con l'aiuto del dispositivo di trazione **12** (pezzi in lavorazioni larghi) allentare la vite di fissaggio **11**, qualora questa dovesse essere avvitata.
- Regolare l'angolo obliquo in senso orizzontale e/o in senso verticale desiderato.
- Premere saldamente il pezzo in lavorazione contro le guide di battuta **6** e **21**.
- Serrare il pezzo in lavorazione a seconda delle rispettive dimensioni.
- Allontanare tirando il braccio dell'utensile dalle guide di battuta **6** e **21** fino a posizionare la lama di fronte al pezzo in lavorazione.
- Accendere l'elettrotensile.
- Premere l'interruttore di bloccaggio **17** e condurre lentamente verso il basso il braccio dell'utensile con l'impugnatura **16**.
- Spingere ora il braccio dell'utensile verso le guide di battuta **6** e **21** e tagliare il pezzo in lavorazione con avanzamento uniforme.
- Spegnerne l'elettrotensile ed attendere fino a quando la lama si sarà fermata completamente.
- Spostare il braccio dell'utensile lentamente verso l'alto.

**Pezzi speciali in lavorazione**

Eseguendo dei tagli su pezzi in lavorazione ricurvi oppure rotondi è necessario assicurarli in modo particolare contro il pericolo di scivolamento. Alla linea di taglio non deve prodursi nessuna fessura tra il pezzo in lavorazione, la guida di battuta ed il tavolo per troncatura multiuso.

Se necessario, si dovranno predisporre dei supporti speciali.

## Controllare ed eseguire le registrazioni di base

### ► Prima di qualunque intervento sull'elettrotensile estrarre la spina di rete dalla presa.

Per poter garantire tagli precisi, dopo un utilizzo intenso della macchina, controllare le registrazioni di base dell'elettrotensile e se il caso, provvedere ad eseguire le dovute modifiche. Per queste operazioni è necessario avere esperienza e relativi utensili speciali.

Ogni Punto di servizio Clienti Bosch esegue questo tipo di operazione in modo veloce ed affidabile.

### Regolazione dell'angolo obliquo standard 0° (verticale)

- Portare l'elettrotensile in posizione di lavoro.
- Ruotare il banco per tagliare **22** fino alla tacca **28** per 0°. La leva **26** deve scattare in posizione nella tacca in modo percettibile.

#### Controllo: (vedi figura N1)

- Regolare un calibro per angoli su 90° e posizionarlo sul banco per tagliare **22**.

Il lato del calibro per angoli deve essere allineato al banco per tagliare **39** per l'intera lunghezza.

#### Regolazione: (vedi figura N2)

- Allentare la leva di blocco **10**.
- Allentare il controdado della vite di battuta **33** con una chiave ad anello oppure una chiave fissa normalmente in commercio (10 mm).
- Avvitare o svitare la vite di battuta fino a quando il lato del calibro angolare è allineato alla lama di taglio per l'intera lunghezza.
- Serrare nuovamente la leva di blocco **10**.
- Successivamente serrare di nuovo il controdado della vite di battuta **33**.

Qualora dopo la regolazione l'indicazione dei gradi **32** non è in linea con la marcatura 0° della scala **31**, allentare la vite **44** con un cacciavite a croce comunemente in commercio ed allineare l'indicazione dei gradi lungo la marcatura 0°.

### Regolazione dell'angolo obliquo standard 45° (verticale)

- Portare l'elettrotensile in posizione di lavoro.
- Ruotare il banco per tagliare **22** fino alla tacca **28** per 0°. La leva **26** deve scattare in posizione nella tacca in modo percettibile.
- Allentare la leva di blocco **10** e ribaltare il braccio dell'utensile all'impugnatura **16** fino alla battuta di arresto verso sinistra (45°).

#### Controllo: (vedi Fig. O1)

- Regolare un calibro per angoli su 45° e posizionarlo sul banco per tagliare **22**.

Il lato del calibro per angoli deve essere allineato al banco per tagliare **39** per l'intera lunghezza.

#### Regolazione: (vedi Fig. O2)

- Allentare la leva di blocco **10**.
- Allentare il controdado della vite di battuta **9** con una chiave ad anello oppure una chiave fissa normalmente in commercio (10 mm).
- Avvitare o svitare la vite di battuta fino a quando il lato del calibro angolare è allineato alla lama di taglio per l'intera lunghezza.

- Serrare nuovamente la leva di blocco **10**.
- Successivamente serrare di nuovo il controdado della vite di battuta **9**.

Se dopo la regolazione l'indicazione dei gradi **32** non dovesse trovarsi in una linea con la marcatura 45° della scala graduata **31** controllare prima ancora una volta la regolazione 0° per l'angolo obliquo e l'indicazione dei gradi. Ripetere quindi di nuovo l'impostazione dell'angolo obliquo 45°.

### Regolazione dell'indicazione dei gradi (orizzontalmente) (vedere figura P)

- Portare l'elettrotensile in posizione di lavoro.
- Ruotare il tavolo per troncatura multiuso **22** fino all'intaglio **28** per 0°. La levetta **26** deve scattare in modo percettibile nell'intaglio.

#### Controllo:

L'indicazione dei gradi **24** deve trovarsi in una linea con la marcatura 0° della scala **5**.

#### Regolazione:

- Con un cacciavite per intaglio a croce allentare la vite **45** ed allineare l'indicazione dei gradi lungo la marcatura 0°.
- Serrare di nuovo saldamente la vite.

## Trasporto (vedi figura Q)

Prima del trasporto dell'elettrotensile devono essere effettuate le seguenti operazioni:

- Allentare la vite di fissaggio **11**, qualora dovesse essere avvitata. Tirare il braccio dell'utensile completamente in avanti ed avvitare di nuovo forte la vite di fissaggio.
  - Mettere l'elettrotensile nella posizione prevista per il trasporto.
  - Rimuovere tutti gli accessori che non possono essere montati in modo fisso all'elettrotensile. Per il trasporto, se possibile, mettere lame da taglio inutilizzate in un contenitore chiuso.
  - Per il sollevamento o il trasporto afferrare nei profili di presa **4** posti lateralmente sul banco per tagliare **22**.
- **Trasportando l'elettrotensile utilizzare esclusivamente i dispositivi di trasporto e mai i dispositivi di protezione.**

## Manutenzione ed assistenza

### Manutenzione e pulizia

#### ► Prima di qualunque intervento sull'elettrotensile estrarre la spina di rete dalla presa.

Qualora si rendesse necessaria una sostituzione del cavo di collegamento, la stessa deve essere effettuata dalla Bosch oppure da un centro di assistenza clienti autorizzato per elettrotensili Bosch per evitare pericoli per la sicurezza.

#### Pulizia

Per poter garantire buone e sicure operazioni di lavoro, tenere sempre pulite l'elettrotensile e le fessure di ventilazione.

La cuffia oscillante di protezione deve poter sempre muoversi liberamente e deve poter chiudersi sempre autonomamente. Per questo motivo, tenere sempre pulito il campo intorno alla cuffia di protezione oscillante.

## 68 | Nederlands

Ogni volta dopo aver terminato un lavoro, eliminare sempre polvere e trucioli soffiando aria compressa oppure utilizzando un pennello.

Pulire regolarmente il rullo di scorrimento **20**.

## Accessori

	Codice prodotto
Morsetto	1 609 B04 224
Piastre di posizionamento	1 609 B05 242
Sacchetto per la polvere	1 609 B05 010
<b>Lame per il taglio di legno e materiali in pannelli, pannelli e listelli</b>	
Lama di taglio 216 x 30 mm, 48 denti	2 608 640 641
<b>Lame di taglio per plastica e metalli non ferrosi</b>	
Lama di taglio 216 x 30 mm, 80 denti	2 608 640 447
<b>Lame da taglio per tutti i tipi di pavimenti in laminato</b>	
Lama di taglio 216 x 30 mm, 60 denti	2 608 642 133

## Assistenza clienti e consulenza impieghi

Il servizio di assistenza risponde alle Vostre domande relative alla riparazione ed alla manutenzione del Vostro prodotto nonché concernenti le parti di ricambio. Disegni in vista esplosa ed informazioni relative alle parti di ricambio sono consultabili anche sul sito:

**www.bosch-pt.com**

Il team Bosch che si occupa della consulenza impieghi vi aiuterà in caso di domande relative ai nostri prodotti ed ai loro accessori.

In caso di richieste o di ordinazione di pezzi di ricambio, comunicare sempre il codice prodotto a 10 cifre riportato sulla targhetta di fabbricazione del prodotto.

## Italia

Officina Elettroutensili  
Robert Bosch S.p.A.  
Corso Europa 2/A  
20020 LAINATE (MI)  
Tel.: (02) 3696 2663  
Fax: (02) 3696 2662  
Fax: (02) 3696 8677  
E-Mail: officina.elettroutensili@it.bosch.com

## Svizzera

Sul sito [www.bosch-pt.com/ch/it](http://www.bosch-pt.com/ch/it) è possibile ordinare direttamente on-line i ricambi.  
Tel.: (044) 8471513  
Fax: (044) 8471553  
E-Mail: Aftersales.Service@de.bosch.com

## Smaltimento

Avviare ad un riciclaggio rispettoso dell'ambiente gli imballaggi, gli elettroutensili e gli accessori dismessi.



Non gettare elettroutensili dismessi tra i rifiuti domestici!

## Solo per i Paesi della CE:

Conformemente alla norma della direttiva 2012/19/UE sui rifiuti di apparecchiature elettriche ed elettroniche (RAEE) ed all'attuazione del recepimento nel diritto nazionale, gli elettroutensili diventati inservibili devono essere raccolti separatamente ed essere inviati ad una riutilizzazione ecologica.

Con ogni riserva di modifiche tecniche.

## Nederlands

## Veiligheidsvoorschriften

## Algemene veiligheidswaarschuwingen voor elektrische gereedschappen

**⚠ WAARSCHUWING** Lees alle veiligheidsaanschuwingen, aanwijzingen, afbeeldingen en specificaties die bij dit elektrische gereedschap worden geleverd. Als de hieronder vermelde aanwijzingen niet worden opgevolgd, kan dit een elektrische schok, brand en/of ernstig letsel tot gevolg hebben.

**Bewaar alle waarschuwingen en aanwijzingen voor toekomstig gebruik.**

Het in de waarschuwingen gebruikte begrip „elektrisch gereedschap” heeft betrekking op uw elektrische gereedschap voor gebruik op het elektriciteitsnet (met netkabel) en op uw elektrische gereedschap voor gebruik met een accu (kabelloos).

**⚠ WAARSCHUWING** Bij het gebruik van elektrisch gereedschap moeten de volgende belangrijke veiligheidsmaatregelen in acht worden genomen ter bescherming tegen een elektrische schok en tegen verwondings- en brandgevaar. Lees al deze voorschriften voordat u dit elektrische gereedschap gebruikt en bewaar deze veiligheidsvoorschriften goed.

## Veiligheid van de werkomgeving

- ▶ **Houd uw werkomgeving schoon en goed verlicht.** Een rommelige of onverlichte werkomgeving kan tot ongevallen leiden.
- ▶ **Werk met het elektrische gereedschap niet in een omgeving met explosiegevaar waarin zich brandbare vloeistoffen, brandbare gassen of brandbaar stof bevinden.** Elektrische gereedschappen veroorzaken vonken die het stof of de dampen tot ontsteking kunnen brengen.
- ▶ **Houd kinderen en andere personen tijdens het gebruik van het elektrische gereedschap uit de buurt.** Wanneer u wordt afgeleid, kunt u de controle over het gereedschap verliezen.

## Elektrische veiligheid

- ▶ **De aansluitstekker van het elektrische gereedschap moet in het stopcontact passen. De stekker mag in geen geval worden veranderd. Gebruik geen adapterstekkers in combinatie met geaarde elektrische ge-**

**gereedschappen.** Onveranderde stekkers en passende stopcontacten beperken het risico van een elektrische schok.

- ▶ **Voorkom aanraking van het lichaam met gearde oppervlakken, bijvoorbeeld van buizen, verwarmingen, fornuizen en koelkasten.** Er bestaat een verhoogd risico door een elektrische schok wanneer uw lichaam geaard is.
- ▶ **Houd het gereedschap uit de buurt van regen en vocht.** Het binnendringen van water in het elektrische gereedschap vergroot het risico van een elektrische schok.
- ▶ **Gebruik de kabel niet voor een verkeerd doel, om het elektrische gereedschap te dragen of op te hangen of om de stekker uit het stopcontact te trekken. Houd de kabel uit de buurt van hitte, olie, scherpe randen en bewegende gereedschapsdelen.** Beschadigde of in de war geraakte kabels vergroten het risico van een elektrische schok.
- ▶ **Wanneer u buitenshuis met elektrisch gereedschap werkt, dient u alleen verlengkabels te gebruiken die voor gebruik buitenshuis zijn goedgekeurd.** Het gebruik van een voor gebruik buitenshuis geschikte verlengkabel beperkt het risico van een elektrische schok.
- ▶ **Als het gebruik van het elektrische gereedschap in een vochtige omgeving onvermijdelijk is, dient u een aardlekschakelaar te gebruiken.** Het gebruik van een aardlekschakelaar vermindert het risico van een elektrische schok.

#### Veiligheid van personen

- ▶ **Wees alert, let goed op wat u doet en ga met verstand te werk bij het gebruik van het elektrische gereedschap. Gebruik geen elektrisch gereedschap wanneer u moe bent of onder invloed staat van drugs, alcohol of medicijnen.** Een moment van onoplettendheid bij het gebruik van het elektrische gereedschap kan tot ernstige verwondingen leiden.
- ▶ **Draag persoonlijke beschermende uitrusting. Draag altijd een veiligheidsbril.** Het dragen van persoonlijke beschermende uitrusting zoals een stofmasker, slipvaste werkschoenen, een veiligheidshelm of gehoorbescherming, afhankelijk van de aard en het gebruik van het elektrische gereedschap, vermindert het risico van verwondingen.
- ▶ **Voorkom per ongeluk inschakelen. Controleer dat het elektrische gereedschap uitgeschakeld is voordat u de stekker in het stopcontact steekt of de accu aansluit en voordat u het gereedschap oppakt of draagt.** Wanneer u bij het dragen van het elektrische gereedschap uw vinger aan de schakelaar hebt of wanneer u het gereedschap ingeschakeld op de stroomvoorziening aansluit, kan dit tot ongevallen leiden.
- ▶ **Verwijder instelgereedschappen of schroefslutels voordat u het elektrische gereedschap inschakelt.** Een instelgereedschap of sleutel in een draaiend deel van het gereedschap kan tot verwondingen leiden.
- ▶ **Voorkom een onevenwichtige lichaamshouding. Zorg ervoor dat u stevig staat en steeds in evenwicht blijft.** Daardoor kunt u het elektrische gereedschap in onverwachte situaties beter onder controle houden.
- ▶ **Draag geschikte kleding. Draag geen loshangende kleding of sieraden. Houd haren en kleding uit de buurt van bewegende delen.** Loshangende kleding, lange haren en sieraden kunnen door bewegende delen worden meegenomen.
- ▶ **Wanneer stofafzuigings- of stofopvangvoorzieningen kunnen worden gemonteerd, dient u zich ervan te verzekeren dat deze zijn aangesloten en juist worden gebruikt.** Het gebruik van een stofafzuiging beperkt het gevaar door stof.
- ▶ **Ondanks het feit dat u eventueel heel goed vertrouwd bent met het gebruik van gereedschappen, moet u ervoor zorgen dat u niet nonchalant wordt en veiligheidsvoorschriften voor het gereedschap gaat negeren.** Een onoplettende handeling kan binnen een fractie van een seconde ernstig letsel veroorzaken.

#### Zorgvuldige omgang met en zorgvuldig gebruik van elektrische gereedschappen

- ▶ **Overbelast het gereedschap niet. Gebruik voor uw werkzaamheden het daarvoor bestemde elektrische gereedschap.** Met het passende elektrische gereedschap werkt u beter en veiliger binnen het aangegeven capaciteitsbereik.
- ▶ **Gebruik geen elektrisch gereedschap waarvan de schakelaar defect is.** Elektrisch gereedschap dat niet meer kan worden in- of uitgeschakeld, is gevaarlijk en moet worden gerepareerd.
- ▶ **Trek de stekker uit het stopcontact en/of neem de accu (indien uitneembaar) uit het elektrische gereedschap, voordat u het elektrische gereedschap instelt, accessoires wisselt of het elektrische gereedschap opbergt.** Deze voorzorgsmaatregel voorkomt onbedoeld starten van het elektrische gereedschap.
- ▶ **Bewaar niet-gebruikte elektrische gereedschappen buiten bereik van kinderen. Laat het gereedschap niet gebruiken door personen die er niet mee vertrouwd zijn en deze aanwijzingen niet hebben gelezen.** Elektrische gereedschappen zijn gevaarlijk wanneer deze door onervaren personen worden gebruikt.
- ▶ **Pleeg onderhoud aan elektrische gereedschappen en accessoires. Controleer of bewegende delen van het gereedschap correct functioneren en niet vastklemmen en of onderdelen zodanig gebroken of beschadigd zijn dat de werking van het elektrische gereedschap nadelig wordt beïnvloed. Laat deze beschadigde onderdelen voor het gebruik repareren.** Veel ongevallen hebben hun oorzaak in slecht onderhouden elektrische gereedschappen.
- ▶ **Houd snijdende inzetgereedschappen scherp en schoon.** Zorgvuldig onderhouden snijdende inzetgereedschappen met scherpe snijkanten klemmen minder snel vast en zijn gemakkelijker te geleiden.
- ▶ **Gebruik elektrisch gereedschap, accessoires, inzetgereedschappen en dergelijke volgens deze aanwijzingen. Let daarbij op de arbeidsomstandigheden en de uit te voeren werkzaamheden.** Het gebruik van elektrische gereedschappen voor andere dan de voorziene toepassingen kan tot gevaarlijke situaties leiden.

## 70 | Nederlands

- ▶ **Houd handgrepen en greepvlakken droog, schoon en vrij van olie en vet.** Gladde handgrepen en greepvlakken verhinderen dat het gereedschap in onverwachte situaties veilig kan worden gehanteerd en bediend.

**Service**

- ▶ **Laat het elektrische gereedschap alleen repareren door gekwalificeerd en vakkundig personeel en alleen met originele vervangingsonderdelen.** Daarmee wordt gewaarborgd dat de veiligheid van het gereedschap in stand blijft.

**Veiligheidsvoorschriften voor verstekzagen**

- ▶ **Verstekzagen zijn bestemd voor het zagen van hout of houtachtige materialen, ze kunnen niet worden gebruikt met doorslijpschijven voor het doorslijpen van ferrometalen zoals stangen, staven, spijkers enz.** Slijpstof kan ervoor zorgen dat bewegende delen zoals de onderste beschermkap blokkeren. Vonken die bij doorslijpen ontstaan, leiden tot brandplekken bij de onderste beschermkap, de verstekzaagbak en andere kunststof onderdelen.
- ▶ **Gebruik indien mogelijk lijkklemmen om het werkstuk te ondersteunen. Als u het werkstuk met de hand ondersteunt, moet u uw hand aan beide kanten altijd op een afstand van ten minste 100 mm van het zaagblad houden. Gebruik deze zaag niet om stukken te zagen die te klein zijn om veilig vastgeklemd of met de hand vastgehouden te worden.** Als uw hand te dicht bij het zaagblad wordt geplaatst, bestaat er een verhoogd risico op letsel door contact met het zaagblad.
- ▶ **Het werkstuk moet stationair en vastgeklemd zijn of tegen zowel de geleider als de tafel worden gehouden. Voer het werkstuk niet in het zaagblad of zaag op geen enkele manier „uit de vrije hand“.** Niet vastgeklemd of bewegende werkstukken zouden met hoge snelheden weggeslingerd kunnen worden en zo letsel kunnen veroorzaken.
- ▶ **Duw de zaag door het werkstuk. Trek de zaag niet door het werkstuk. Zo gaat het zagen in zijn werk: u tilt de zaagkop omhoog en trekt deze zonder te zagen over het werkstuk heen, u start de motor, duwt de zaagkop omlaag en u duwt de zaag door het werkstuk.** Zagen met een trekkende beweging kan het zaagblad naar de bovenkant van het werkstuk laten klimmen en daardoor kan het zaagblad met geweld in de richting van de bediener worden geslingerd.
- ▶ **Beweeg nooit met uw hand over de geplande zaaglijn voor of achter het zaagblad.** Het „met gekruiste handen“ ondersteunen van het werkstuk, d.w.z. het werkstuk met rechts vasthouden en het zaagblad met links of omgekeerd, is heel gevaarlijk.
- ▶ **Kom achter de geleider niet met uw handen binnen een afstand van 100 mm van het draaiende zaagblad, om houtafval te verwijderen of om enige andere reden.** Het is misschien niet meteen duidelijk dat het draaiende zaagblad zo dicht bij uw hand is en u zou ernstig gewond kunnen raken.
- ▶ **Controleer uw werkstuk vóór het zagen. Als het werkstuk gebogen of krom is, klem dit dan met de naar buiten gebogen kant naar de geleider toe. Zorg er altijd voor dat er langs de zaaglijn geen opening is tussen het werkstuk, de geleider en de tafel.** Gebogen of kromme werkstukken kunnen draaien of verschuiven en ertoe leiden dat het draaiende zaagblad tijdens het zagen klem komt te zitten. Er mogen geen spijkers of vreemde voorwerpen in het werkstuk zitten.
- ▶ **Gebruik de zaag pas, als de tafel vrij is van alle gereedschappen, houtafval enz. en er alleen het werkstuk op ligt.** Kleine stukjes afval of losse stukken hout of andere voorwerpen die met het draaiende zaagblad in aanraking komen, kunnen met een hoge snelheid worden weggeslingerd.
- ▶ **Zaag maar één werkstuk tegelijkertijd.** Meerdere op elkaar gestapelde werkstukken kunnen niet goed worden vastgeklemd of vastgezet en kunnen ervoor zorgen dat het zaagblad tijdens het zagen klem komt te zitten of verschuift.
- ▶ **Zorg ervoor dat de verstekzaag vóór gebruik op een vlakke, stevige ondergrond wordt gemonteerd of geplaatst.** Een vlakke en stevige ondergrond vermindert het risico dat de verstekzaag onstabiel wordt.
- ▶ **Plan uw werk. Telkens als u de instelling voor de schuinite of verstekhoek wijzigt, moet u ervoor zorgen dat de verstelbare geleider correct is ingesteld voor ondersteuning van het werkstuk en het zaagblad of de beschermkap niet hindert.** Maak zonder de machine in te schakelen en zonder werkstuk op de tafel met het zaagblad een volledige gesimuleerde zaagbeweging om er zeker van te zijn dat er geen obstakels zijn of dat er geen gevaar is voor het doorzagen van de geleider.
- ▶ **Zorg voor voldoende ondersteuning, zoals tafelerlengingen, zaagbokken, enz., voor een werkstuk dat breder of langer is dan de bovenkant van de tafel.** Werkstukken die langer of breder zijn dan de verstekzaag, kunnen zonder een veilige ondersteuning kantelen. Als het afgezaagde stuk of het werkstuk kantelt, kan het de onderste beschermkap optillen of door het draaiende zaagblad worden weggeslingerd.
- ▶ **Gebruik geen andere persoon als vervanging voor een tafelerlenging of als extra ondersteuning.** Onstabiele ondersteuning voor het werkstuk kan ervoor zorgen dat het zaagblad klem komt te zitten of dat het werkstuk tijdens het zagen verschuift, waardoor u en uw helper in het draaiende zaagblad worden getrokken.
- ▶ **Het afgezaagde stuk mag absoluut niet tegen het draaiende zaagblad worden geklemd of gedrukt.** Als het afgezaagde stuk ingesloten zit, d.w.z. bij het gebruik van lengteaanslagen, dan zou het tegen het zaagblad vast kunnen komen zitten en met geweld weggeslingerd kunnen worden.
- ▶ **Gebruik altijd een lijkkleem of een spaninrichting die speciaal voor het ondersteunen van rond materiaal als stokken e.d. is ontworpen.** Stokken hebben de neiging om tijdens het zagen te gaan rollen, waardoor het zaagblad gaat „bijten“ en het werkstuk met uw hand in het zaagblad trekt.

- ▶ **Laat het zaagblad zijn volle snelheid bereiken, voordat u dit met het werkstuk in aanraking brengt.** Dit vermindert het risico dat het werkstuk weggeslingerd wordt.
- ▶ **Als het werkstuk of het zaagblad klem komt te zitten, schakelt u de verstekzaag uit. Wacht tot alle bewegende delen tot stilstand zijn gekomen en trek de stekker uit het stopcontact of verwijder de accu. Maak het klemzittende materiaal dan vrij.** Als u met een klemzittend werkstuk doorgaat met zagen, dan verliest u de controle of wordt de verstekzaag beschadigd.
- ▶ **Nadat het zagen voltooid is, laat u de schakelaar los, houdt u de zaagkop omlaag en wacht u tot het zaagblad tot stilstand is gekomen, voordat u het afgezaagde stuk verwijderd.** Het is gevaarlijk om met uw hand in de buurt van het uitlopende zaagblad te komen.
- ▶ **Houd uw werkplek schoon.** Materiaalmengsels zijn bijzonder gevaarlijk. Stof van lichte metalen kan ontvlammen of exploderen.
- ▶ **Gebruik geen stompe, gescheurde, verbogen of beschadigde zaagbladen.** Zaagbladen met stompe of verkeerd gerichte tanden veroorzaken door een te nauwe zaagopening een verhoogde wrijving, vastklemmen van het zaagblad of terugslag.
- ▶ **Gebruik geen zaagbladen van hooggelegeerd neldraaistaal (HSS-staal).** Dergelijke zaagbladen kunnen gemakkelijk breken.
- ▶ **Gebruik altijd zaagbladen met de juiste maat en vorm (ruitvormig of rond) van het opnameboorgat.** Zaagbladen die niet bij de montagegedelen van de zaagmachine passen, lopen niet rond en leiden tot het verliezen van de controle.
- ▶ **Verwijder nooit zaagresten, houtspanen en dergelijke uit de buurt van de plaats waar wordt gezaagd terwijl het elektrische gereedschap loopt.** Breng de gereedschaparm altijd eerst in de ruststand en schakel het elektrische gereedschap uit.
- ▶ **Pak het zaagblad na de werkzaamheden niet vast voordat het afgekoeld is.** Het zaagblad wordt tijdens de werkzaamheden zeer heet.

## Symbolen

De volgende symbolen kunnen voor het gebruik van het elektrische gereedschap van belang zijn. Zorg ervoor dat u de symbolen en hun betekenis herkent. Het juiste begrip van de symbolen helpt u het elektrische gereedschap goed en veilig te gebruiken.

### Symbolen en hun betekenis



- ▶ **Houd uw handen uit de buurt van de zaagomgeving terwijl het elektrische gereedschap loopt.** Bij aanraking van het zaagblad bestaat verwondingsgevaar.



- ▶ **Draag een stofmasker.**

### Symbolen en hun betekenis



- ▶ **Draag een veiligheidsbril.**



- ▶ **Draag een gehoorbescherming.** De blootstelling aan lawaai kan gehoorverlies tot gevolg hebben.



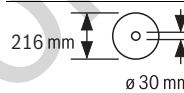
- ▶ **Gevaarenbereik! Houd handen, vingers en armen zo veel mogelijk uit de buurt.**



### Zagen van verticale verstekhoeken:

Voor het verplaatsen van de verstelbare aanslagrail moet de middelste blokkeerschroef gelost worden.

De beide buitenste bevestigingsschroeven mogen niet gelost worden!



Let op de afmetingen van het zaagblad. De gatdiameter moet zonder speling op de uitgaande as passen. Indien het gebruik van reduceerstukken nodig is, dient u erop te letten dat de afmetingen van het reduceerstuk passen bij de zaagbladdikte en bij de gatdiameter van het zaagblad evenals bij de diameter van de uitgaande as. Gebruik indien mogelijk de met het zaagblad meegeleverde reduceerstukken.

## Product- en vermogensbeschrijving



- ▶ **Lees alle veiligheidswaarschuwingen en alle voorschriften.** Als de waarschuwingen en voorschriften niet worden opgevolgd, kan dit een elektrische schok, brand of ernstig letsel tot gevolg hebben.

### Gebruik volgens bestemming

Het elektrische gereedschap is bestemd voor gebruik als staand gereedschap voor schulpen en afkorten met een recht zaaglijnen in hout. Daarbij zijn horizontale verstekhoeken van  $-47^\circ$  tot  $+47^\circ$  en verticale verstekhoeken van  $0^\circ$  tot  $45^\circ$  mogelijk.

De capaciteit van het elektrische gereedschap is geschikt voor het zagen van hard en zacht hout, spaanplaat en vezelplaat.



## 72 | Nederlands

Bij gebruik van geschikte zaagbladen is het zagen van aluminiumprofielen en kunststof mogelijk.

### Afgebeelde componenten

De componenten zijn genummerd zoals op de afbeeldingen van het elektrische gereedschap op de pagina's met afbeeldingen.

- 1 Boorgaten voor montage
- 2 Klenschroef voor zaagtafelverlenging
- 3 Zaagtafelverlenging
- 4 Greepuitsparingen
- 5 Schaalverdeling voor verstekhoek (horizontaal)
- 6 Vertelbare aanslagrail
- 7 Lijmklem
- 8 Aanslag voor 45°-verstekhoek (verticaal)
- 9 Aanslagschroef voor verstekhoek 45° (verticaal)
- 10 Spangreep voor verstekhoek naar wens (verticaal)
- 11 Vastzetschroef van de afkortvoorziening
- 12 Afkortvoorziening
- 13 Spaanafvoer
- 14 Spaanafbuiger
- 15 Aan/uit-schakelaar
- 16 Handgreep
- 17 Blokkeerschakelaar voor losdraaien van gereedschap-arm
- 18 Beschermpak
- 19 Pendelbeschermpak
- 20 Glijrol
- 21 Aanslagrail
- 22 Zaagtafel
- 23 Inlegplaat
- 24 Hoekaanduiding (horizontaal)
- 25 Vastzetknop voor verstekhoek naar wens (horizontaal)
- 26 Hendel voor voorinstelling verstekhoek (horizontaal)
- 27 Kantelbeveiliging
- 28 Inkepingen voor standaardverstekhoek
- 29 Bloktering uitgaande as
- 30 Transportvergrendeling
- 31 Schaalverdeling voor verstekhoek (verticaal)
- 32 Hoekaanduiding (verticaal)
- 33 Aanslagschroef voor verstekhoek 0° (verticaal)
- 34 Aanslag voor 0°-verstekhoek (verticaal)
- 35 Inbussleutel (5 mm)/kruiskopschroevendraaier
- 36 Inbusbout voor zaagbladbevestiging
- 37 Spanflens
- 38 Binnenste spanflens
- 39 Zaagblad
- 40 Blokkeerschroef van verstelbare aanslagrail
- 41 Boorgaten voor lijmklem
- 42 Draadeind
- 43 Schroeven voor inlegplaat
- 44 Schroef voor hoekaanduiding (verticaal)

### 45 Schroef voor hoekaanduiding (horizontaal)

**Niet elk afgebeeld en beschreven toebehoren wordt standaard meegeleverd. Het volledige toebehoren vindt u in ons toebehoren-programma.**

### Technische gegevens

Radiaalzaag	GCM 80 SJ		
	GCM 800 SJ		
	GCM 8000 SJ		
Productnummer		... 0..	... 06.
3 601 M19 ...			
Opgenomen vermogen	W	1400	1250
Onbelast toerental	min <sup>-1</sup>	5500	5500
Aanloopstroombegrenzing		●	●
Gewicht volgens EPTA-Procedure 01:2014	kg	14,1	14,1
Isolatieklasse		□/II	□/II

Toegestane werkstukmaten (maximaal/minimaal) zie pagina 75.

De gegevens gelden voor nominale spanningen [U] 230 V. Bij afwijkende spanningen en bij per land verschillende uitvoeringen kunnen deze gegevens afwijken.

### Afmetingen voor geschikte zaagbladen

Zaagbladdiameter	mm	216
Bladdikte	mm	1,3–1,8
max. zaagbreedte	mm	3,3
Boorgatdiameter	mm	30

### Informatie over geluid

Geluidsemissiewaarden vastgesteld volgens EN 62841-3-9. Het A-gewogen geluidsniveau van het gereedschap bedraagt kenmerkend: geluidsdrukniveau 93 dB(A); geluidsvermogen-niveau 106 dB(A). Onzekerheid K = 3 dB.

#### Draag een gehoorbeschermer.

De in deze gebruiksaanwijzing vermelde geluidsemissiewaarde is gemeten met een volgens EN genormeerde meetmethode en kan worden gebruikt om elektrische gereedschappen met elkaar te vergelijken. Het is ook geschikt voor een voorlopige inschatting van de geluidsemissie.

De aangegeven geluidsemissiewaarde representeert de voor naamste toepassingen van het elektrische gereedschap. Als echter het elektrische gereedschap wordt gebruikt voor andere toepassingen, met afwijkende inzetgereedschappen of onvoldoende onderhoud, kan de geluidsemissiewaarde afwijken. Dit kan de geluidsemissie gedurende de gehele arbeidsperiode duidelijk verhogen.

Voor een nauwkeurige schatting van de geluidsemissies moet ook rekening worden gehouden met de tijd waarin het gereedschap uitgeschakeld is, of waarin het gereedschap wel loopt, maar niet werkelijk wordt gebruikt. Dit kan de geluidsemissies gedurende de gehele arbeidsperiode duidelijk verminderen.

## Montage

- **Voorkom per ongeluk starten van het elektrische gereedschap. Tijdens de montage en bij alle werkzaamheden aan het elektrische gereedschap mag de stekker niet zijn aangesloten op de stroomvoorziening.**

### Meegelieferd

Controleer voor de eerste ingebruikneming van het elektrische gereedschap of alle hierna vermelde onderdelen zijn meegeleverd:

- Radiaalzaag met gemonteerd zaagblad
- Lijmklem **7**
- Zaagtafelverlenging **3**  
2x klenschroef **2**, 2x kruiskopschroef als uittrekborring
- Inbussleutel/kruiskopschroevendraaier **35**

**Opmerking:** Controleer het elektrische gereedschap op eventuele beschadigingen.

Voordat u het elektrische gereedschap verder gebruikt, dient u veiligheidsvoorzieningen en licht beschadigde onderdelen zorgvuldig te controleren op hun juiste werking volgens de voorschriften. Controleer of de bewegende delen goed werken en niet vastklemmen en of er onderdelen beschadigd zijn. Alle onderdelen moeten juist gemonteerd zijn en aan alle voorwaarden voldoen om een correcte werking te waarborgen.

Laat beschadigde beschermingsvoorzieningen en onderdelen door een erkend en gespecialiseerd bedrijf op deskundige wijze repareren of vervangen.

### Zaagtafelverlengingen monteren (zie afbeelding A)

De zaagtafel kunt u met de zaagtafelverlengingen **3** naar links en naar rechts vergroten.

- Schuif de zaagtafelverlengstukken tot aan de aanslag door de boorgaten op de zaagtafel die hiervoor bestemd zijn.
- Kantel het elektrische gereedschap, zodat u de meegeleverde twee kruiskopschroeven als uittrekborring kunt monteren.  
Schroef de kruiskopschroeven in de hiervoor bestemde schroefdraad op de zaagtafelverlengstukken **3** en draai deze met de kruiskopschroevendraaier **35** vast.
- Kantel het elektrische gereedschap terug en schroef de klenschroeven **2** voor het vastzetten van de zaagtafelverlengstukken **3** in de daarvoor bestemde schroefdraad op de zaagtafel **22**.

### Stationaire of flexibele montage

- **Om een veilig gebruik te waarborgen, dient u het elektrische gereedschap voor het gebruik op een egaal en stabiel werkoppervlak (bijv. een werkbank) te monteren.**

#### Montage op een werkoppervlak (zie afbeelding B1)

- Bevestig het elektrische gereedschap met een geschikte schroefverbinding op het werkoppervlak. Daartoe dienen de boorgaten **1**.

#### Montage op een Bosch-werktafel

De GTA-werktafels van Bosch bieden het elektrische gereedschap houvast op elke ondergrond door in hoogte verstelbare voeten. De werkstuksteunen van de werktafels dienen ter ondersteuning van lange werkstukken.

- **Lees alle waarschuwingen en aanwijzingen die bij de werktafel zijn gevoegd.** Als de waarschuwingen en aanwijzingen niet in acht worden genomen, kan dit een elektrische schok, brand en/of ernstig letsel tot gevolg hebben.
- **Bouw de werktafel correct op voordat u het elektrische gereedschap monteert.** Een juiste opbouw is van belang om het risico van bezwijken te voorkomen.
- Monteer het elektrische gereedschap in de transportstand op de werktafel.

#### Flexibele opstelling (niet geadviseerd!) (zie afbeelding B2)

Als het in uitzonderingsgevallen niet mogelijk is om het elektrische gereedschap op een vlak en stabiel werkoppervlak te monteren, kunt u het provisorisch met de kantelbeveiliging opstellen.

- **Zonder de kantelbeveiliging staat het elektrische gereedschap niet zeker en kan het kantelen, vooral bij het zagen van een maximale verstekhoek.**

- Draai de kantelbeveiliging **27** zo ver naar binnen of naar buiten tot het elektrische gereedschap recht op het werkoppervlak staat.

#### Afzuiging van stof en spanen

Stof van materialen zoals loodhoudende verf, enkele houtsoorten, mineralen en metaal kunnen schadelijk voor de gezondheid zijn. Aanraking of inademing van stof kan leiden tot allergische reacties en/of ziekten van de ademwegen van de gebruiker of personen die zich in de omgeving bevinden.

Bepaalde soorten stof, bijvoorbeeld van eiken- en beukenhout, gelden als kankerverwekkend, in het bijzonder in combinatie met toevoegingsstoffen voor houtbehandeling (chromaat en houtbeschermingsmiddelen). Asbesthoudend materiaal mag alleen door bepaalde vakmensen worden bewerkt.

- Gebruik altijd een stofafzuiging.
- Zorg voor een goede ventilatie van de werkplek.
- Er wordt geadviseerd om een ademmasker met filterklasse P2 te dragen.

Neem de in uw land geldende voorschriften voor de te bewerken materialen in acht.

- **Voorkom ophoping van stof op de werkplek.** Stof kan gemakkelijk ontbranden.

De afzuiging van stof en spanen kan geblokkeerd worden door stof, spanen of fragmenten van het werkstuk.

- Schakel het elektrische gereedschap uit en trek de stekker uit het stopcontact.
- Wacht tot het zaagblad volledig tot stilstand is gekomen.
- Stel de oorzaak van de blokkering vast en maak deze ongedaan.

## 74 | Nederlands

**Externe afzuiging**

Voor de afzuiging kunt u aan de spaanafvoer **13** ook een stofzuigerslang (Ø 35 mm) aansluiten.

- Verbind de stofzuigerslang met de spaanafvoer **13**.

De stofzuiger moet geschikt zijn voor het te bewerken materiaal.

Gebruik bij het afzuigen van voor de gezondheid bijzonder gevaarlijk, kankerverwekkend of droog stof een speciale zuiger.

**Zaagblad wisselen (zie afbeeldingen C1 – C4)**

- **Draag werkhandschoenen bij de montage van het zaagblad.** Bij het aanraken van het zaagblad bestaat verwondingsgevaar.

Gebruik alleen zaagbladen met een maximaal toegestaan toerental dat hoger is dan het onbelaste toerental van het elektrische gereedschap.

Gebruik alleen zaagbladen die voldoen aan de in deze gebruiksaanwijzing vermelde specificaties, volgens EN 847-1 zijn gecontroleerd en overeenkomstig zijn gemarkeerd.

Gebruik alleen zaagbladen die door de fabrikant van het elektrische gereedschap werden aanbevolen en die geschikt zijn voor het materiaal dat u wilt bewerken. Dit voorkomt oververhitting van de zaagtanden bij het zagen.

**Zaagblad demonteren**

- Zet het elektrische gereedschap in de werkstand.
- Draai de binnenzeskantbout **36** met de binnenzeskantsleutel (5 mm) **35** en druk tegelijk op de asblokkering **29** tot deze vastklikt.
- Houd de asblokkering **29** ingedrukt en draai de schroef **36** met de klok mee naar buiten (linkse schroefdraad!).
- Neem de spanflens **37** van de as.
- Druk op de blokkeerschakelaar **17** en zwenk de pendelbeschermkap **19** tot aan de aanslag naar achteren.
- Houd de pendelbeschermkap in deze stand en verwijder het zaagblad **39**.
- Geleid de pendelbeschermkap langzaam weer omlaag.

**Zaagblad monteren**

Reinig indien nodig voor de montage alle te monteren delen.

- Druk op de blokkeerschakelaar **17**, zwenk de pendelbeschermkap **19** tot aan de aanslag naar achteren en houd de kap in deze stand vast.
- Zet het nieuwe zaagblad op de binnenste spanflens **38**.
- **Let er bij de montage op dat de snijrichting van de tanden (richting van de pijl op het zaagblad) overeenkomt met de richting van de pijl op de beschermkap.**
- Geleid de pendelbeschermkap langzaam weer omlaag.
- Breng de spanflens **37** en de schroef **36** aan. Druk op de asblokkering **29** tot deze vastklikt en draai de schroef tegen de richting van de wijzers van de klok vast.

**Gebruik**

- **Trek altijd voor werkzaamheden aan het elektrische gereedschap de stekker uit het stopcontact.**

**Transportvergrendeling (zie afbeelding D)**

Dankzij de transportvergrendeling **30** kunt u het elektrische gereedschap gemakkelijker vervoeren.

**Elektrisch gereedschap ontgrendelen (werkstand)**

- Duw de gereedschaparm aan de handgreep **16** iets omlaag om de transportbeveiliging **30** te ontlasten.
- Trek de transportvergrendeling **30** helemaal naar buiten.
- Beweeg de gereedschaparm langzaam omhoog.

**Elektrisch gereedschap vergrendelen (transportstand)**

- Draai de vastzetschroef **11** los als deze is vastgedraaid. Trek de gereedschaparm helemaal naar voren en draai de vastzetschroef weer vast.
- Draai voor het vergrendelen van de zaagtafel **22** de vastzetknop **25** aan.
- Druk de blokkeerschakelaar **17** in en beweeg de gereedschaparm met de handgreep **16** langzaam omlaag.
- Geleid de gereedschaparm zover omlaag tot de transportvergrendeling **30** helemaal naar binnen kan worden geduwd.

**Werkvoorbereiding****Aanslagrail verschuiven (zie afbeelding E)**

Bij het zagen van verticale verstekhoeken moet u de verstelbare aanslagrail **6** verschuiven.

- Los de blokkeerschroef **40** met de meegeleverde inbus-sleutel **35**. De beide buitenste bevestigingsschroeven mogen niet gelost worden!
- Trek de verstelbare aanslagrail **6** volledig naar buiten.
- Draai de blokkeerschroef **40** opnieuw vast.

Na het zagen van de verticale verstekhoeken schuift u de verstelbare aanslagrail **6** opnieuw terug (blokkeerschroef **40** losen; aanslagrail **6** helemaal naar binnen schuiven; blokkeerschroef opnieuw vastdraaien).

**Zaagtafel verlengen (zie afbeelding F)**

Ondersteun het vrije einde van een lang werkstuk, bijvoorbeeld door er iets onder te leggen.

De zaagtafel kunt u met de zaagtafelverlengingen **3** naar links en naar rechts vergroten.

- Los de klemschroef **2**.
- Trek de zaagtafelverlenging **3** tot aan de gewenste lengte naar buiten.
- Voor de bevestiging van de zaagtafelverlenging trekt u de klemschroef **2** opnieuw aan.

**Werkstuk bevestigen (zie afbeelding G)**

Span het werkstuk altijd vast om een optimale arbeidsveiligheid te waarborgen.

Bewerk geen werkstukken die te klein zijn om te worden vastgespannen.

- Druk het werkstuk vast tegen de aanslagrails **6** en **21**.
- Steek de meegeleverde lijmkleem **7** in een van de daarvoor voorziene boorgaten **41**.
- Pas de draadeinden **42** van de lijmkleem aan de werkstukhoogte aan.
- Draai het draadeind **42** stevig vast en bevestig zo het werkstuk.

## Verstekhoek instellen

Om nauwkeurig te kunnen zagen, dient u na intensief gebruik de basisinstellingen van het elektrische gereedschap te controleren en indien nodig in te stellen (zie „Basisinstellingen controleren en instellen”, pagina 76).

- **Draai de vastzetknop 25 voor het zagen altijd stevig vast.** Het zaagblad kan anders in het werkstuk schuin wegdraaien.

### Horizontale verstekhoek instellen (zie afbeelding H)

De horizontale verstekhoek kan in een bereik van 47° (linkerzijde) tot 47° (rechterzijde) worden ingesteld.

- Draai de vastzetknop **25** los wanneer deze is vastgedraaid.
- Trek aan de hendel **26** en draai de zaagtafel **22** tot de hoekaanduiding **24** de gewenste verstekhoek aangeeft.
- Draai de vastzetknop **25** weer vast.

**Voor het snel en nauwkeurig instellen van vaak gebruikte verstekhoeken** is de zaagtafel van inkepingen **28** voorzien:

Links	0°					Rechts
45°	22,5°	15°	15°	22,5°	45°	

- Draai de vastzetknop **25** los wanneer deze is vastgedraaid.
- Trek aan de hendel **26** en draai de zaagtafel **22** tot aan de gewenste inkeping naar links of naar rechts.
- Laat vervolgens de hendel weer los. De hendel moet merkbaar in de inkeping vastklikken.
- Draai de vastzetknop **25** weer vast.

### Verticale verstekhoek instellen (zie afbeelding I)

De verticale verstekhoek kan in een bereik van 0° tot 45° worden ingesteld.

- Trek de verstelbare aanslagrail **6** volledig naar buiten.
- Maak de spangreep **10** los.
- Draai de gereedschapsarm aan de handgreep **16** tot de hoekaanduiding **32** de gewenste verstekhoek aangeeft.
- Houd de gereedschapsarm in deze stand en draai de spangreep **10** weer vast.

**Voor het snel en nauwkeurig instellen van de standaardhoeken 0° en 45°** zijn op het machinehuis eindaanslagen voorzien.

- Trek de verstelbare aanslagrail **6** volledig naar buiten.
- Maak de spangreep **10** los.
- Zwenk hiervoor de gereedschapsarm aan de handgreep **16** tot aan de aanslag **34** naar rechts (0°) of tot aan de aanslag **8** naar links (45°).
- Draai de spangreep **10** weer vast.

## Ingebruikneming

- **Let op de netspanning! De spanning van de stroombron moet overeenkomen met de gegevens op het typeplaatje van het elektrische gereedschap. Met 230 V aangeduide elektrische gereedschappen kunnen ook met 220 V worden gebruikt.**

### Inschakelen (zie afbeelding J)

Om energie te besparen, schakelt u het elektrische gereedschap alleen in wanneer u het gebruikt.

- Als u het gereedschap wilt **inschakelen** drukt u de aan-/uitschakelaar **15** in en houdt u deze ingedrukt.

**Opmerking:** Om veiligheidsredenen kan de aan-/uitschakelaar **15** van de machine niet worden vergrendeld, maar moet deze tijdens het gebruik voortdurend ingedrukt blijven.

Alleen door op de blokkeerschakelaar **17** te drukken kan de gereedschapsarm omlaag worden bewogen.

- Om te **zagen** moet u daarom naast het indrukken van de aan-/uitschakelaar **15** op de blokkeerschakelaar **17** drukken.

### Uitschakelen

- Als u het gereedschap wilt **uitschakelen** laat u de aan-/uitschakelaar **15** los.

## Tips voor de werkzaamheden

### Algemene aanwijzingen voor het zagen

- **Elke keer wanneer u zaagt, moet u eerst controleren dat het zaagblad op geen enkel moment de aanslagrail, lijmklemmen of andere gereedschapsdelen kan aanraken. Verwijder eventueel gemonteerde hulpgeleiders of pas deze op de juiste wijze aan.**

Zaag alleen materialen die volgens het beoogd gebruik toegestaan zijn.

Bescherm het zaagblad tegen schokken en stoten. Oefen geen zijwaartse druk op het zaagblad uit.

Bewerk geen kromgetrokken werkstukken. Het werkstuk moet altijd een rechte rand hebben om tegen de aanslagrail te leggen.

Zorg ervoor dat de pendelbeschermkap correct werkt en vrij kan bewegen. Als de gereedschapsarm omlaag wordt geleid, moet de pendelbeschermkap opengaan. Als de gereedschapsarm omhoog wordt geleid, moet de pendelbeschermkap boven het zaagblad weer sluiten en in de bovenste positie van de gereedschapsarm vergrendelen.

### Positie van de bediener (zie afbeelding K)

- **Ga niet op één lijn met het zaagblad vóór het elektrische gereedschap staan, maar altijd opzij van het zaagblad.** Zo is uw lichaam beschermd tegen een mogelijke terugslag.
- Houd uw handen, vingers en armen uit de buurt van het ronddraaiende zaagblad.
- Houd uw armen niet gekruist voor de gereedschapsarm.

### Toegestane werkstukmaten

**Maximale** werkstukmaten:

Verstekhoek		Hoogte x breedte [mm]
Horizontaal	Verticaal	
0°	0°	70 x 270
45°	0°	70 x 190
0°	45°	45 x 270

**Minimale** werkstukmaten (= alle werkstukken die met de meegeleverde lijmkleem **7** links of rechts van het zaagblad kunnen worden vastgespannen):

100 x 40 mm (lengte x breedte)

**Max. zaagdiepte** (0°/0°): 70 mm

## 76 | Nederlands

**Inlegplaten vervangen (zie afbeelding L)**

De rode inlegplaten **23** kunnen na langdurig gebruik van het elektrische gereedschap verslijten.

Vervang defecte inlegplaten.

- Zet het elektrische gereedschap in de werkstand.
- Draai de schroeven **43** met een binnenzeskantsleutel (4 mm) uit en verwijder de oude inlegplaten.
- Leg de nieuwe rechter inlegplaat in.
- Draai de inlegplaat met de schroeven **43** zo ver mogelijk naar rechts vast, zodat het zaagblad over de hele lengte van de mogelijke afkortbeweging niet met de inlegplaat in aanraking komt.
- Herhaal deze stappen voor de nieuwe linker inlegplaat.

**Zagen**

- ▶ **Draai de vastzetknop 25 voor het zagen altijd stevig vast.** Het zaagblad kan anders in het werkstuk schuin weg draaien.

**Zagen zonder afkortbeweging (kappen) (zie afbeelding M)**

- Voor snedes zonder trekbeweging (kleine werkstukken) lost u de blokkeerschroef **11**, indien deze vastgetrokken is. Schuif de gereedschapsarm tot aan de aanslag in de richting van de aanslagrails **6** en **21** en trek de blokkeerschroef **11** opnieuw vast.
- Stel de gewenste horizontale en/of verticale verstekhoek in.
- Druk het werkstuk vast tegen de aanslagrails **6** en **21**.
- Span het werkstuk overeenkomstig de afmetingen vast.
- Schakel het elektrische gereedschap in.
- Druk de blokkeerschakelaar **17** in en beweeg de gereedschaparm met de handgreep **16** langzaam omlaag.
- Zaag het werkstuk met een gelijkmatige voorwaartse beweging door.
- Schakel het elektrische gereedschap uit en wacht tot het zaagblad volledig tot stilstand is gekomen.
- Beweeg de gereedschaparm langzaam omhoog.

**Zagen met afkortbeweging**

- Voor het zagen met behulp van de afkortvoorziening **12** (brede werkstukken) dient u de vastzetschroef **11** los te maken wanneer deze is vastgedraaid.
- Stel de gewenste horizontale en/of verticale verstekhoek in.
- Druk het werkstuk vast tegen de aanslagrails **6** en **21**.
- Span het werkstuk overeenkomstig de afmetingen vast.
- Trek de gereedschapsarm zover van de aanslagrails **6** en **21** weg tot het zaagblad voor het werkstuk is.
- Schakel het elektrische gereedschap in.
- Druk de blokkeerschakelaar **17** in en beweeg de gereedschaparm met de handgreep **16** langzaam omlaag.
- Druk nu de gereedschapsarm in de richting van de aanslagrails **6** en **21** en zaag het werkstuk met gelijkmatige voorwaartse beweging door.
- Schakel het elektrische gereedschap uit en wacht tot het zaagblad volledig tot stilstand is gekomen.
- Beweeg de gereedschaparm langzaam omhoog.

**Speciale werkstukken**

Zet vooral gebogen of ronde werkstukken voor het zagen goed vast, zodat deze niet kunnen wegglijden. Bij de zaaglijn mag geen spleet tussen werkstuk, aanslagrail en zaagtafel ontstaan.

Maak indien nodig speciale houders.

**Basisinstellingen controleren en instellen**▶ **Trek altijd voor werkzaamheden aan het elektrische gereedschap de stekker uit het stopcontact.**

Om nauwkeurig zagen te waarborgen, dient u na intensief gebruik de basisinstellingen van het elektrische gereedschap te controleren en indien nodig in te stellen.

Daarvoor is ervaring en speciaal gereedschap vereist.

De Bosch-klantenservice voert deze werkzaamheden snel en vakkundig uit.

**Standaardverstekhoek 0° (verticaal) instellen**

- Zet het elektrische gereedschap in de werkstand.
- Draai de zaagtafel **22** tot aan de inkeping **28** voor 0°. De hendel **26** moet merkbaar in de inkeping vastklikken.

**Controleren:** (zie afbeelding N1)

- Stel een hoekmal in op 90° en plaats deze op de zaagtafel **22**.

Het been van de hoekmal moet over de hele lengte op het zaagblad **39** aansluiten.

**Instellen:** (zie afbeelding N2)

- Maak de spangreep **10** los.
- Draai de contraoer van de aanslagschroef **33** los met een in de handel verkrijgbare ring- of steeksleutel (10 mm).
- Draai de aanslagschroef zo ver naar binnen of naar buiten tot het been van de winkelhaak over de hele lengte op het zaagblad aansluit.
- Draai de spangreep **10** weer vast.
- Draai vervolgens de contraoer van de aanslagschroef **33** weer vast.

Als de hoekaanduiding **32** na het instellen niet in één lijn ligt met de 0°-markering van de schaalverdeling **31**, draait u de schroef **44** los met een in de handel verkrijgbare kruiskop-schroevendraaier en richt u de hoekaanduiding langs de 0°-markering uit.

**Standaardverstekhoek 45° (verticaal) instellen**

- Zet het elektrische gereedschap in de werkstand.
- Draai de zaagtafel **22** tot aan de inkeping **28** voor 0°. De hendel **26** moet merkbaar in de inkeping vastklikken.
- Draai de spangreep **10** los en draai de gereedschaparm met de handgreep **16** tot aan de aanslag naar links (45°).

**Controleren:** (zie afbeelding O1)

- Stel een hoekmal in op 45° en plaats deze op de zaagtafel **22**.

Het been van de hoekmal moet over de hele lengte op het zaagblad **39** aansluiten.

**Instellen:** (zie afbeelding O2)

- Maak de spangreep **10** los.
- Draai de contraoer van de aanslagschroef **9** los met een in de handel verkrijgbare ring- of steeksleutel (10 mm).

- Draai de aanslagschroef zo ver naar binnen of naar buiten tot het been van de winkelhaak over de hele lengte op het zaagblad aansluit.
- Draai de spangreep **10** weer vast.
- Draai vervolgens de contraoer van de aanslagschroef **9** weer vast.

Als de hoekaanduiding **32** na het instellen niet op één lijn met de 45°-markering van de schaalverdeling **31** ligt, dient u eerst nogmaals de 0°-instelling voor de verstekhoek en de hoekaanduiding te controleren. Vervolgens herhaalt u de instelling van de 45°-verstekhoek.

#### Hoekaanduiding (horizontaal) afstellen (zie afbeelding P)

- Zet het elektrische gereedschap in de werkstand.
- Draai de zaagtafel **22** tot aan de inkeping **28** voor 0°. De hendel **26** moet merkbaar in de inkeping vastklikken.

#### Controleren:

De hoekaanduiding **24** moet zich op één lijn met de 0°-markering van de schaalverdeling **5** bevinden.

#### Instellen:

- Draai de schroef **45** met een kruiskopschroevendraaier los en stel de hoekaanduiding af langs de 0°-markering.
- Draai de schroef weer vast.

#### Transport (zie afbeelding Q)

Ga als volgt te werk voordat u het elektrische gereedschap vervoert:

- Draai de vastzetschroef **11** los als deze is vastgedraaid. Trek de gereedschaparm helemaal naar voren en draai de vastzetschroef weer vast.
- Zet het elektrische gereedschap in de transportstand.
- Verwijder al het toebehoren dat niet vast op het elektrische gereedschap kan worden gemonteerd. Leg ongebruikte zaagbladen als u deze wilt vervoeren indien mogelijk in een afgesloten bak.
- Grijp om het gereedschap op te tillen of te vervoeren alleen in de greepuitsparingen **4** aan de zijkant van de zaagtafel **22**.

► **Gebruik bij het vervoeren van het elektrische gereedschap alleen de transportvoorzieningen en nooit de beschermingsvoorzieningen.**

## Onderhoud en service

### Onderhoud en reiniging

► **Trek altijd voor werkzaamheden aan het elektrische gereedschap de stekker uit het stopcontact.**

Als de aansluitkabel moet worden vervangen, moeten deze werkzaamheden door Bosch of een erkende klantenservice voor Bosch elektrische gereedschappen worden uitgevoerd om veiligheidsrisico's te voorkomen.

#### Reiniging

Houd het elektrische gereedschap en de ventilatieopeningen altijd schoon om goed en veilig te werken.

De pendelbeschermer moet altijd vrij kunnen bewegen en zelfstandig kunnen sluiten. Houd daarom de omgeving rond de pendelbeschermer altijd schoon.

Verwijder na de werkzaamheden stof en spanen door uitblazen met perslucht of met een kwast.

Reinig de glijrol **20** regelmatig.

### Toebehoren

	Productnummer
Lijmklem	1 609 B04 224
Inlegplaten	1 609 B05 242
Stofzak	1 609 B05 010

#### Zaagbladen voor hout- en plaatmateriaal, panelen en lijsten

Zaagblad 216 x 30 mm, 48 tanden 2 608 640 641

#### Zaagbladen voor kunststof en non-ferrometalen

Zaagblad 216 x 30 mm, 80 tanden 2 608 640 447

#### Zaagbladen voor alle soorten laminaatvloeren

Zaagblad 216 x 30 mm, 60 tanden 2 608 642 133

### Klantenservice en gebruiksadvisen

Onze klantenservice beantwoordt uw vragen over reparatie en onderhoud van uw product en over vervangingsonderdelen. Explosietekeningen en informatie over vervangingsonderdelen vindt u ook op:

[www.bosch-pt.com](http://www.bosch-pt.com)

Het Bosch-team voor gebruiksadvisen helpt u graag bij vragen over onze producten en toebehoren.

Vermeld bij vragen en bestellingen van vervangingsonderdelen altijd het uit tien cijfers bestaande productnummer volgens het typeplaatje van het product.

#### Nederland

Tel.: (076) 579 54 54

Fax: (076) 579 54 94

E-mail: [gereedschappen@nl.bosch.com](mailto:gereedschappen@nl.bosch.com)

#### België

Tel.: (02) 588 0589

Fax: (02) 588 0595

E-mail: [outillage.gereedschap@be.bosch.com](mailto:outillage.gereedschap@be.bosch.com)

### Afvalverwijdering

Elektrische gereedschappen, toebehoren en verpakkingen moeten op een voor het milieu verantwoorde wijze worden hergebruikt.



Gooi elektrische gereedschappen niet bij het huisvuil!

#### Alleen voor landen van de EU:

Volgens de Europese richtlijn 2012/19/EU over elektrische en elektronische oude apparaten en de omzetting van de richtlijn in nationaal recht moeten niet meer bruikbare elektrische gereedschappen apart worden ingezameld en op een voor het milieu verantwoorde wijze worden hergebruikt.

#### Wijzigingen voorbehouden.

## Dansk

### Sikkerhedsinstrukser

#### Generelle sikkerhedsinstrukser for el-værktøj

**⚠ ADVARSEL** Læs alle sikkerhedsadvarsler, instruktioner, illustrationer og specifikationer, som følger med el-værktøjet. I tilfælde af manglende overholdelse af anvisningerne nedenfor er der risiko for elektrisk stød, brand og/eller alvorlige personskader.

#### Gem alle advarsler og instruktioner til senere brug.

Begrebet „el-værktøj“ i advarslerne refererer til el-værktøj, der kører på lysnettet, (med netkabel) samt akku-værktøj (uden netkabel).

**⚠ ADVARSEL** Når man benytter el-værktøj, bør man altid følge nedenstående principielle sikkerhedsregler for at undgå, at der opstår elektrisk stød, personskader eller brandfare. Læs alle disse instrukser, inden el-værktøjet tages i brug, og gem derefter sikkerhedsinstrukserne.

#### Sikkerhed på arbejdspladsen

- ▶ **Sørg for, at arbejdsområdet er rent og rigtigt belyst.** Uorden eller uoplyste arbejdsområder øger faren for uheld.
- ▶ **Brug ikke el-værktøjet i eksplosionsfarlige omgivelser, hvor der findes brændbare væsker, gasser eller støv.** El-værktøj kan slå gnister, der kan antænde støv eller dampe.
- ▶ **Sørg for, at andre personer og ikke mindst børn holdes væk fra arbejdsområdet, når maskinen er i brug.** Hvis man distraheres, kan man miste kontrollen over maskinen.

#### Elektrisk sikkerhed

- ▶ **El-værktøjets stik skal passe til kontakten. Stikket må under ingen omstændigheder ændres. Brug ikke adapterstik sammen med jordforbundet el-værktøj.** Uændrede stik, der passer til kontakterne, nedsætter risikoen for elektrisk stød.
- ▶ **Undgå kropskontakt med jordforbundne overflader som f. eks. rør, radiatorer, komfurer og køleskabe.** Hvis din krop er jordforbundet, øges risikoen for elektrisk stød.
- ▶ **Maskinen må ikke udsættes for regn eller fugt.** Indtrængning af vand i et el-værktøj øger risikoen for elektrisk stød.
- ▶ **Brug ikke ledningen til formål, den ikke er beregnet til. Du må aldrig bære el-værktøjet i ledningen, hænge el-værktøjet op i ledningen eller rykke i ledningen for at trække stikket ud af kontakten. Beskyt ledningen mod varme, olie, skarpe kanter eller maskindele, der er i bevægelse.** Beskadigede eller indviklede ledninger øger risikoen for elektrisk stød.
- ▶ **Hvis el-værktøjet benyttes i det fri, må der kun benyttes en forlængerledning, der er egnet til udendørs brug.** Brug af forlængerledning til udendørs brug nedsætter risikoen for elektrisk stød.

- ▶ **Hvis det ikke kan undgås at bruge el-værktøjet i fugtige omgivelser, skal der bruges et HFI-relæ.** Brug af et HFI-relæ reducerer risikoen for at få elektrisk stød.

#### Personlig sikkerhed

- ▶ **Det er vigtigt at være opmærksom, se, hvad man laver, og bruge el-værktøjet fornuftigt. Brug ikke noget el-værktøj, hvis du er træt, har nydt alkohol eller er påvirket af medikamenter eller euforiserende stoffer.** Få sekunders uopmærksomhed ved brug af el-værktøjet kan føre til alvorlige personskader.
  - ▶ **Brug beskyttelsesudstyr og hav altid beskyttelsesbriller på.** Brug af sikkerhedsudstyr som f. eks. støvmaske, skridsikkert fodtøj, beskyttelseshjelm eller høreværn afhængig af maskintype og anvendelse nedsætter risikoen for personskader.
  - ▶ **Undgå utilsigtet igangsætning. Kontrollér, at el-værktøjet er slukket, før du tilslutter det til strømtilførslen og/eller akkuen, løfter eller bærer det.** Undgå at bære el-værktøjet med fingeren på afbryderen og sørg for, at el-værktøjet ikke er tændt, når det sluttes til nettet, da dette øger risikoen for personskader.
  - ▶ **Gør det til en vane altid at fjerne indstillingsværktøj eller skrueøgle, før el-værktøjet tændes.** Hvis et stykke værktøj eller en nøgle sidder i en roterende maskindel, er der risiko for personskader.
  - ▶ **Undgå en unormal legemsposition. Sørg for at stå sikkert, mens der arbejdes, og kom ikke ud af balance.** Dermed har du bedre muligheder for at kontrollere el-værktøjet, hvis der skulle opstå uventede situationer.
  - ▶ **Brug egnet arbejdstøj. Undgå løse beklædningsgenstande eller smykker. Hold hår og høj væk fra dele, der bevæger sig.** Dele, der er i bevægelse, kan gribe fat i løst-siddende tøj, smykker eller langt hår.
  - ▶ **Hvis støvudsugnings- og opsamlingsudstyr kan monteres, er det vigtigt, at dette tilsluttes og benyttes korrekt.** Brug af en støvopsugning kan reducere støvmængden og dermed den fare, der er forbundet støv.
  - ▶ **Selvom du kender værktøjet godt og er vant til at bruge det, skal du alligevel være opmærksom og overholde sikkerhedsanvisningerne.** Et øjeblikvis uopmærksomhed kan medføre alvorlige personskader.
- #### Omhyggelig omgang med og brug af el-værktøj
- ▶ **Undgå overbelastning af maskinen. Brug altid et el-værktøj, der er beregnet til det stykke arbejde, der skal udføres.** Med det passende el-værktøj arbejder man bedst og mest sikkert inden for det angivne effektområde.
  - ▶ **Brug ikke et el-værktøj, hvis afbryder er defekt.** Et el-værktøj, der ikke kan startes og stoppes, er farlig og skal repareres.
  - ▶ **Træk stikket ud af stikkontakten og/eller fjern akkuen, hvis den er aftagelig, før maskinen indstilles, før skift af tilbehørsdele og før el-værktøjet lægges til opbevaring.** Disse sikkerhedsforanstaltninger forhindrer utilsigtet start af el-værktøjet.
  - ▶ **Opbevar ubenyttet el-værktøj uden for børns rækkevidde. Lad aldrig personer, der ikke er fortrolige med**

**maskinen eller ikke har gennemlæst disse instrukser, benytte maskinen.** El-værktøj er farligt, hvis det benyttes af ukyndige personer.

- ▶ **Vedligehold el-værktøj og tilbehørsdele. Kontroller, om bevægelige maskindele fungerer korrekt og ikke sidder fast, og om delene er brækket eller beskadiget, således at el-værktøjets funktion påvirkes. Få beskadigede dele repareret, inden maskinen tages i brug.** Mange uheld skyldes dårligt vedligeholdte el-værktøjer.
- ▶ **Sørg for, at skæreværktøjer er skarpe og rene.** Omhyggeligt vedligeholdte skæreværktøjer med skarpe skærekanter sætter sig ikke så hurtigt fast og er nemmere at føre.
- ▶ **Brug el-værktøj, tilbehør, indsatsværktøj osv. iht. disse instrukser. Tag hensyn til arbejdsforholdene og det arbejde, der skal udføres.** Anvendelse af el-værktøj til formål, som ligger uden for det fastsatte anvendelsesområde, kan føre til farlige situationer.
- ▶ **Hold håndtag og gribeblader tørre, rene og fri for olie og smørefedt.** Hvis håndtag og gribeblader er glatte, kan værktøjet ikke håndteres og styres sikkert, hvis der sker noget uventet.

#### Service

- ▶ **Sørg for, at el-værktøj kun repareres af kvalificerede fagfolk og at der kun benyttes originale reservedele.** Dermed sikres størst mulig maskinsikkerhed.

#### Sikkerhedsinstrukser til kap- og geringsssave

- ▶ **Geringsssave benyttes til savning af træ eller trælignende produkter. De kan ikke bruges med slibeskiver til savning af jernholdige materialer som f.eks. stænger, stave, stolper o.l.** Slibestøv får bevægelige dele såsom den nederste skærm til at sætte sig fast. Gnister fra slibeskæring vil få den nederste skærm, indlægsskinnen og andre plastdele til at brænde.
- ▶ **Brug altid skruevinger til at holde emnet, hvis det er muligt. Hvis du støtter emnet med hånden, skal du altid holde hånden mindst 100 mm fra den ene side af savklingen. Brug ikke denne sav til at skære emner, der er for små til at kunne fastspændes sikkert eller holdes med hånden.** Hvis du holder hånden for tæt på savklingen, er der større risiko for kvæstelser ved kontakt med savklingen.
- ▶ **Emnet må ikke kunne bevæges sig, og det skal spændes fast eller holdes mod både den justerbare anlægsflade og bordet. Du må ikke føre emnet ind i savklingen eller save „frihånds“ på nogen måde.** Emner, der ikke er fastspændt, eller som bevæger sig, kan slynge bort med høj hastighed og forårsage kvæstelser.
- ▶ **Skub saven gennem emnet. Træk ikke saven gennem emnet. For at save skal du løfte savhovedet og trække det over emnet uden at save, starte motoren, presse savhovedet ned og skubbe saven gennem emnet.** Savning under træk kan medføre, at savklingen bevæger sig op på toppen af emnet, og klingeheden med stor kraft slynge mod operatøren.
- ▶ **Læg aldrig hånden over den planlagte savelinje, hverken foran eller bag savklingen.** Det er meget farligt at støtte emnet med „krydsede hænder“, dvs. holde emnet til højre for savklingen med venstre hånd eller omvendt.
- ▶ **Ræk ikke hånden ind over anlægsfladen mindre end 100 mm fra savklingen fra nogen af siderne for at fjerne træstumper eller af andre grunde, mens klingen roterer.** Du kan ikke altid se, hvor tæt på din hånd den roterende savklinge befinder sig, og du kan komme alvorligt til skade.
- ▶ **Undersøg emnet, før du saver. Hvis emnet er buet eller skævt, skal du spænde det fast med den buede yderside mod anlægsfladen. Sørg altid for, at der ikke er mellemrum mellem emne, anlægsflade og bord langs med skærelinjen.** Bøjede eller skæve emner kan vride eller flytte sig og føre til blokering på den roterende savklinge under savning. Der bør ikke være søm eller fremmedlegemer i emnet.
- ▶ **Brug ikke saven, før alt værktøj, trækstykker m.m. undtagen emnet er fjernet fra bordet.** Små stumper, løse træstykker eller andre genstande kan blive slynget bort med stor kraft, hvis de kommer i kontakt med den roterende savklinge.
- ▶ **Sav kun et emne ad gangen.** En stabel med flere emner kan ikke fastgøres eller støttes forsvarligt og kan sætte sig fast i klingens eller bevæge sig under savning.
- ▶ **Sørg for at placere eller montere geringsssaven på en plan, stabil arbejdsflade før brug.** En plan og stabil arbejdsflade nedsætter risikoen for, at geringsssaven bliver ustabil.
- ▶ **Planlæg dit arbejde. Hver gang du ændrer fase- eller geringsvinklen, skal du huske at kontrollere, at den justerbare anlægsflade er indstillet korrekt, så den støtter emnet og ikke berører savklingen eller afskærmningen.** Bevæg savklingen gennem et komplet simuleret snit uden at slå værktøjet "TIL" og uden et emne på bordet for at sikre, at savklingen ikke kan komme i berøring med eller beskadige den justerbare anlægsflade.
- ▶ **Sørg for egnet støtte som f.eks. bordudvidelser, savbukke e.l., hvis emnet er længere eller bredere end bordpladen.** Emner, der er længere eller bredere end geringsssaven, kan vippe hvis de ikke er understøttet forsvarligt. Hvis det savede stykke eller emne vipper, kan det løfte den nederste skærm eller blive slynget ud af den roterende savklinge.
- ▶ **Brug ikke en anden person som erstatning for en bordudvidelse eller som ekstra støtte.** Hvis emnet ikke holdes stabilt, kan savklingen sætte sig fast, eller emnet kan bevæge sig under savningen, så du og din medhjælper trækkes ind i den roterende savklinge.
- ▶ **Det afskårne stykke må ikke blokeres eller på nogen måde presses imod den roterende savklinge.** Hvis det begrænses, f.eks. ved at bruge længdestop, kan det afskårne stykke blive trykket imod savklingen og slynget bort med stor kraft.
- ▶ **Brug altid en klemme eller en fastgørelsesanordning, der er designet til at give runde materialer som stænger eller rør en forsvarlig støtte.** Stænger har en tendens



## 80 | Dansk

til at rulle under savning, så savklingen „bider“ og kan trække emnet med din hånd ind i savklingen.

- ▶ **Lad savklingen komme op på fuld hastighed før kontakt med emnet.** Dette reducerer faren for, at emnet slynges ud.
- ▶ **Stands geringsssaven, hvis emnet eller savklingen sætter sig fast. Vent, til alle bevægelige dele står stille, og træk så stikket ud af strømkilden og/eller fjern batteriet. Først derefter må du fjerne materialet, der har sat sig fast.** Ved fortsat savning med et blokeret emne kan du miste kontrollen over geringsssaven eller beskadige den.
- ▶ **Når du har fuldført snittet, skal du slippe kontakten, holde savhovedet nede og vente, til savklingen er standset, før du fjerner det afskårne stykke.** Det er farligt at stikke hånden hen til savklingen, mens den stadig er i bevægelse.
- ▶ **Renhold arbejdspladsen.** Blandede materialer er særlig farlige. Letmetalsøv kan brænde eller eksplodere.
- ▶ **Anvend ikke uskarpe, revnede, bøjede eller beskadigede savklinger.** Savklinger med uskarpe eller forkert indstillede tænder fører til øget friktion, fastklemning af savklingen og tilbageslag, fordi savspalten er for smal.
- ▶ **Brug ikke savklinger af højlegeret hurtigstål (HSS-stål).** Sådanne savklinger kan let brække.
- ▶ **Brug altid savklinger i den rigtige størrelse og med passende holderform (f.eks. rombisk eller rund).** Savklinger, der ikke passer til savens monteringsdele, gør, at du mister kontrollen over maskinen.
- ▶ **Fjern aldrig snitresten, træspåner osv. fra snitområdet, mens el-værktøjet kører.** Stil altid først værktøjsarmen i hvileposition, før el-værktøjet slukkes.
- ▶ **Berør først savklingen efter arbejdet, når den er kølet helt af.** Savklingen bliver meget varm under arbejdet.

## Symboler

De efterfølgende symboler kan være af betydning for dit el-værktøj. Læg mærke til symbolerne og overhold deres betydning. En rigtig forståelse af symbolerne er med til at sikre en god og sikker brug af el-værktøjet.

### Symboler og deres betydning



- ▶ **Hold fingrene væk fra saveområdet, når el-værktøjet kører.** Kontakt med savklingen er forbundet med kvæstelsesfare.



- ▶ **Brug beskyttelsesmaske.**



- ▶ **Brug sikkerhedsbriller.**

### Symboler og deres betydning



- ▶ **Brug høreværn.** Støjpåvirkning kan føre til tab af hørelse.

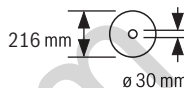


- ▶ **Farligt område! Hold helst hænder, fingre eller arme væk fra dette område.**



#### Savning af vertikale geringsvinkler:

For at forskyde de justerbare anslagsskinner skal den midterste låseskrue løsnes. De to yvendige monteringsskrue må ikke løsnes!



Overhold målene på savklingen. Huldiametern skal passe til værktøjsspindlen uden slør. Hvis det er nødvendigt at anvende et reduktionsstykke, skal du sikre, at reduktionsstykket er dimensioneret til stambladstykkelsen og savbladets hul diameter samt værktøjsspindelens diameter. Anvend så vidt muligt reduktionsstykket, som leveres med savbladet.

## Beskrivelse af produkt og ydelse



**Læs alle sikkerhedsinstrukser og anvisninger.** I tilfælde af manglende overholdelse af sikkerhedsinstrukserne og anvisningerne er der risiko for elektrisk stød, brand og/eller alvorlige kvæstelser.

### Beregnet anvendelse

El-værktøjet er beregnet til som standmodel at udføre længde- og tværsnit med lige snitforløb i træ. Vandrette geringsvinkler fra  $-47^\circ$  til  $+47^\circ$  samt lodrette geringsvinkler fra  $0^\circ$  til  $45^\circ$  er mulige.

El-værktøjets ydelse er konstrueret til at save i hårdt og blødt træ samt spåne- og fiberplader.

Det er muligt at save i aluminiumsprofiler og kunststof, hvis der bruges tilsvarende savklinger.

### Illustrerede komponenter

Nummereringen af de illustrerede komponenter refererer til illustrationen af el-værktøjet på illustrationssiderne.

- 1 Boringer til montering
- 2 Klemkrue til savbordsforlængelse

- 3 Forlængelse af savbord
- 4 Grebfordybning
- 5 Skala til geringsvinkel (vandret)
- 6 Justerbar anslagsskinne
- 7 Skruetvinge
- 8 Anslag til 45°-geringsvinkel (lodret)
- 9 Anslagsskrue til 45°-geringsvinkel (vertikal)
- 10 Spændegreb til vilkårlig geringsvinkel (lodret)
- 11 Stilleskrue til trækanordning
- 12 Trækanordning
- 13 Spånudkast
- 14 Spånafviser
- 15 Start-stop-kontakt
- 16 Håndgreb
- 17 Låsekontakt til løsning af værktøjsarm
- 18 Beskyttelsesskærm
- 19 Pendulbeskyttelsesskærm
- 20 Gliderulle
- 21 Anslagsskinne
- 22 Savbord
- 23 Ilægningsplade
- 24 Vinkelviser (vandret)
- 25 Knop til indstilling af geringsvinkler (vandret)
- 26 Arm til indstilling af geringsvinkel (vandret)
- 27 Vippebeskyttelse
- 28 Fast indstilling af standard-geringsvinkel
- 29 Spindellås
- 30 Transportsikring
- 31 Skala til geringsvinkel (lodret)
- 32 Vinkelviser (lodret)
- 33 Anslagsskrue til 0°-geringsvinkel (vertikal)
- 34 Anslag til 0°-geringsvinkel (lodret)
- 35 Unbraconøgle (5 mm)/krydsskruetrækker
- 36 Unbrakoskrue til savklingefastgørelse
- 37 Spændeflange
- 38 Indvendig spændeflange
- 39 Savklinge
- 40 Låseskrue til den justerbare anslagsskinne
- 41 Boringer til skruetvinge
- 42 Gevindstang
- 43 Skrue til ilægningsplade
- 44 Skrue til vinkelviser (lodret)
- 45 Skrue til vinkelviser (vandret)

Tilbehør, som er illustreret og beskrevet i brugsanvisningen, er ikke indeholdt i leveringen. Det fuldstændige tilbehør findes i vores tilbehørsprogram.

## Tekniske data

Kap- og geringssav	GCM 80 SJ		GCM 800 SJ		GCM 8000 SJ	
Typenummer						
3 601 M19 ...		... 0..		... 06.		
Nominel optagen effekt	W	1400		1250		
Omdrejningstal, ubelastet	min <sup>-1</sup>	5500		5500		
Startstømsbegrænsning			●		●	
Vægt svarer til EPTA-Procedure 01:2014	kg	14,1		14,1		
Beskyttelsesklasse			□/II		□/II	
Tilladte emnemål (max./min.) se side 84.						
Angivelserne gælder for en nominal spænding [U] på 230 V. Disse angivelser kan variere ved afvigende spændinger og i landespecifikke udførelser.						

## Mål på egnede savklinger

Savklingediameter	mm	216
Savklingetykkelse	mm	1,3–1,8
maks. skærebredde	mm	3,3
Boringsdiameter	mm	30

## Støjinformation

Støjemissionsværdier bestemt iht. EN 62841-3-9.

Værktøjets A-vægtede støjniveau er typisk: Lydtryksniveau 93 dB(A); lydeffektniveau 106 dB(A). Usikkerhed K = 3 dB.

### Brug høreværn!

Det støjemissionsniveau, der er angivet i nærværende instruktioner, er blevet målt iht. en standardiseret måleproces, og kan bruges til at sammenligne el-værktøjer. Det er også egnet til en foreløbig vurdering af støjemissionen.

Den angivne støjemissionsværdi repræsenterer de væsentlige anvendelser af el-værktøjet. Hvis el-værktøjet dog anvendes til andre formål, med afvigende indsatsværktøj eller utilstrækkelig vedligeholdelse, kan støjemissionsniveauet afvige. Dette kan føre til en betydelig forøgelse af støjemissionen i hele arbejdstidsrummet.

Til en nøjagtig vurdering af støjemissionen bør der også tages højde for de tider, i hvilke værktøjet er slukket eller godt nok kører, men rent faktisk ikke anvendes. Dette kan føre til en betydelig reduktion af støjemissionsniveauet i hele arbejdstidsrummet.

## Montering

- Undgå utilsigtet igangsætning af maskinen. Netstikket skal altid være trukket ud, når maskinen monteres og når der arbejdes på el-værktøjet.

## Leveringsomfang

Kontrollér at alle dele, der nævnes i det følgende, er blevet leveret sammen med maskinen, før den tages i brug første gang:

- Kap- og geringssav med monteret savklinge
- Skruetvinge 7

## 82 | Dansk

- Forlængelse af savbord **3**  
2x klemskrue **2**, 2x krydskærvsskrue som udtrækningssikring
- Unbraconøgle/krydsskruetrækker **35**

**Bemærk:** Kontrollér el-værktøjet for eventuelle beskadigelser.

Inden fortsat brug af el-værktøjet skal sikkerhedsanordninger eller andre beskadigede dele kontrolleres omhyggeligt for at konstatere, om værktøjet kan fungere rigtigt til de formål, det er beregnet til. Kontrollér, at de bevægelige dele fungerer korrekt og ikke sidder fast, eller om delene er beskadiget. Alle dele skal være monteret rigtigt og alle betingelser opfyldt for at sikre en fejlfri drift.

Beskadigede beskyttelsesanordninger og dele skal repareres eller udskiftes korrekt på et anerkendt værksted.

### Savbordsforlængelser monteres (se Fig. A)

Savbordet kan gøres større til højre og venstre vha. forlængelsen af savbordet **3**.

- Skub savbordsforlængerne gennem borerne i savbordet, indtil den ikke kan komme længere.
- Vip elværktøjet, så de to medfølgende krydskærvsskrue kan monteres som udtrækningssikring. Skru krydskærvsskrue i gevindene på savbordsforlængerne **3**, og spænd dem med krydskærvsskruetrækkeren **35**.
- Vip elværktøjet tilbage, og skru klemskrue **2** fast for at låse savbordsforlængerne **3** fast i gevindene på savbordet **22**.

### Stationær eller fleksibel montering

- **For at sikre en sikker håndtering skal el-værktøjet monteres på en lige og stabil arbejdsflade (f.eks. værktøjsbænk), før det tages i brug.**

#### Montering på en arbejdsflade (se Fig. B1)

- Fastgør el-værktøjet på arbejdsfladen med en egnet skrueforbindelse. Hertil benyttes borerne **1**.

#### Montering på et Bosch arbejdsbord

GTA-arbejdsbordene fra Bosch støtter el-værktøjet på enhver undergrund vha. højdejusterbare fødder. Emneunderlagene på arbejdsbordene bruges til at understøtte lange emner.

- **Læs alle advarselshenvisninger og instruktioner, der følger med arbejdsbordet.** I tilfælde af manglende overholdelse af advarselshenvisningerne og instruktionerne er der risiko for elektrisk stød, brand og/eller alvorlige kvæstelser.
- **Opstil arbejdsbordet korrekt, før du monterer el-værktøjet.** Korrekt opstilling af vigtig for at forhindre, at bordet falder sammen.
- Monter el-værktøjet i transpositionen på arbejdsbordet.

#### Fleksibel opstilling (kan ikke anbefales!) (se Fig. B2)

Skulle det i undtagelsestilfælde ikke være muligt at montere el-værktøjet på en lige og stabil arbejdsflade, kan den opstilles med vippebeskyttelse.

#### ► Uden vippebeskyttelse står el-værktøjet ikke sikkert og kan især vippe ved savning af max. geringsvinkler.

- Drej vippebeskyttelsen **27** så meget ind eller ud, at el-værktøjet står lige på arbejdsfladen.

### Støv-/spånudsugning

Støv fra materialer som f.eks. blyholdig maling, nogle træsorter, mineraler og metal kan være sundhedsfarlige. Berøring eller indånding af støv kan føre til allergiske reaktioner og/eller åndedræts sygdomme hos brugeren eller personer, der opholder sig i nærheden af arbejdspladsen.

Bestemt støv som f.eks. ege- eller bøgestøv gælder som kræftfremkaldende, især i forbindelse med ekstra stoffer til træbehandling (chromat, træbeskyttelsesmiddel). Asbestholdigt materiale må kun bearbejdes af fagfolk.

- Anvend altid en støvsugning.
- Sørg for god udluftning af arbejdspladsen.
- Det anbefales at bære åndeværn med filterklasse P2.

Overhold forskrifterne, der gælder i dit land vedr. de materialer, der skal bearbejdes.

- **Undgå at der samler sig støv på arbejdspladsen.** Støv kan let antænde sig selv.

Støv-/spånopsugningen kan blive blokeret af støv, spåner eller brudstykker fra emnet.

- Sluk for el-værktøjet og træk elstikket ud af stikdåsen.
- Vent til savklingen står helt stille.
- Find frem til årsagen til blokeringen og afhjælp den.

#### Opsugning med fremmed støvsuger

Støvet kan også opsuges ved at tilslutte en støvsugerslange til spånudkastet (Ø 35 mm) **13**.

- Forbind støvsugerslangen med spånudkastet **13**.

Støvsugeren skal være egnet til det materiale, som skal opsuges.

Anvend en specialstøvsuger til opsugning af særligt sundhedsfarligt, kræftfremkaldende eller tørt støv.

### Udskiftning af savklinge (se Fig. C1 – C4)

- **Brug beskyttelsehandsker, når savklingen monteres.**

Berøring med savklingen er forbundet med kvæstelsesfare.

Anvend kun savklinger, hvis max. tilladte hastighed er højere end dit el-værktøjs omdrejningstal i ubelastet tilstand.

Brug kun savklinger, der svarer til de tekniske data, der er angivet i denne vejledning, og som er kontrolleret og mærket tilsvarende iht. EN 847-1.

Brug kun savklinger, der er anbefalet af el-værktøjets producent og som er egnet til det materiale, der skal bearbejdes. Dette forhindrer overophedning af savtænderne ved savning.

#### Udskiftning af savklinge

- Stil el-værktøjet i arbejdsstilling.
- Drej unbrakoskrue **36** med indvendig sekskantnøglen (5 mm) **35**, og tryk samtidig på spindellåsen **29**, indtil den går i indgreb.
- Tryk på spindellåsen **29** og hold den nede og drej skruen **36** ud mod højre (venstregevind!).
- Tag spændeflanger **37** af.

- Tryk på låsekontakten **17** og sving pendulbeskyttelsesskærmen **19** helt bagud.
- Hold pendulbeskyttelsesskærmen i denne position og tag savklingen **39** ud.
- Før pendulbeskyttelsesskærmen langsomt op igen.

#### Isætning af savklinge

Alle dele rengøres før isætning, hvis det er nødvendigt.

- Tryk på låsekontakten **17**, sving pendulbeskyttelsesskærmen **19** helt bagud og hold den i denne position.
- Anbring den nye savklinge på den indvendige spændeflange **38**.
- ▶ **Savklingen skal anbringes på en sådan måde, at tændernes skæreretning (pilotretning på savklinge) er i overensstemmelse med pilotretningen på beskyttelsesskærmen!**
- Før pendulbeskyttelsesskærmen langsomt op igen.
- Sæt spændeflengen **37** og skruen **36** på. Tryk på spindellåsen **29**, til denne falder i indgreb og spænd skruen til venstre.

## Brug

- ▶ **Træk stikket ud af stikkontakten, før der udføres arbejde på el-værktøjet.**

#### Transportsikring (se Fig. D)

Transportsikringen **30** gør det nemmere at håndtere el-værktøjet, når den transporteres til forskellige brugsteder.

#### Afsikring af el-værktøjet (arbejdsstilling)

- Tryk værktøjsarmen en smule nedad vha. håndgrebet **16** for at aflaste transportsikringen **30**.
- Træk transportsikringen **30** helt ud.
- Før værktøjsarmen langsomt opad.

#### Sikring af el-værktøjet (transportstilling)

- Løsne stilleskruen **11**, hvis den er spændt. Træk værktøjsarmen helt frem og spænd stilleskruen igen.
- Spænd knoppen **25** for at fastlåse savbordet **22**.
- Tryk på låsekontakten **17** og før værktøjsarmen langsomt ned med håndgrebet **16**.
- Før værktøjsarmen ned, til transportsikringen **30** kan trykkes helt ind.

## Arbejdsforberedelse

#### Anslagsskinne forskydes (se Fig. E)

Ved savning af vertikale geringsvinkler skal du forskyde den justerbare anslagsskinne **6**.

- Løsn låseskruen **40** med den medfølgende unbrakonøgle **35**.
- De to udvendige monteringskruer må ikke løsnedes!
- Træk den justerbare anslagsskinne **6** helt ud.
- Spænd låseskruen **40** igen.

Når du har savet den vertikale geringsvinkel, skal du skubbe den justerbare anslagsskinne **6** tilbage igen (løsn låseskruen **40**; skub anslagsskinnen **6** helt ind; spænd låseskruen igen).

#### Forlængelse af savebord (se Fig. F)

Lange emner skal understøttes i den frie ende ved at lægge noget ind under dem eller støtte dem mod noget.

Savbordet kan gøres større til højre og venstre vha. forlængelsen af savbordet **3**.

- Løsn klemskruen **2**.
- Træk forlængelsen af savbordet **3** ud i den ønskede længde.
- Spænd klemskruen **2** igen for at låse savbordsforlængelsen.

#### Fastgørelse af emne (se Fig. G)

Emnet skal altid være spændt fast for at sikre en optimal arbejdsikkerhed.

Bearbejd ikke emner, der er så små, at de ikke kan spændes fast.

- Tryk emnet fast mod anslagsskinnerne **6** og **21**.
- Stik den medleverede skruetvinge **7** ind i en af de dertil indrettede huller **41**.
- Tilpas gevindstangen **42** til emnehøjdens skruetvinge.
- Spænd gevindstangen **42** fast og fastgør således emnet.

#### Indstilling af geringsvinkel

For at sikre at saven altid saver præcise snit er det vigtigt at kontrollere el-værktøjets grundindstillinger og evt. indstille det efter intensiv brug (se „Kontrol og indstilling af grundindstillinger“, side 85).

- ▶ **Spænd altid knoppen 25 før savning.** Ellers kan savklingen sætte sig fast i emnet.

#### Indstilling af vandrette geringsvinkler (se Fig. H)

Den vandrette geringsvinkel kan indstilles i et område på 47° (venstre side) til 47° (højre side).

- Løsne knoppen **25**, hvis den skulle være spændt.
- Træk i armen **26** og drej savbordet **22**, til vinkelviseren **24** viser den ønskede geringsvinkel.
- Spænd knoppen **25** igen.

Savbordet er udstyret med hak **28** for hurtigere og mere præcist at kunne indstille ofte benyttede geringsvinkler:

venstre	0°					højre
45°	22,5°	15°	15°	22,5°	45°	

- Løsne knoppen **25**, hvis den skulle være spændt.
- Træk i armen **26** og drej savbordet **22**, til det ønskede hak til højre eller venstre.
- Slip derefter armen. Armen skal falde rigtigt i hak.
- Spænd knoppen **25** igen.

#### Indstilling af lodrette geringsvinkler (se Fig. I)

Den lodrette geringsvinkel kan indstilles i et område mellem 0° og 45°.

- Træk den justerbare anslagsskinne **6** helt ud.
- Løsne spændegrebet **10**.
- Sving værktøjsarmen med håndgrebet **16**, til vinkelviseren **32** viser den ønskede geringsvinkel.
- Hold værktøjsarmen i denne position og spænd grebet **10** fast igen.

## 84 | Dansk

Stopanslag er monteret på huset **til hurtig og præcis indstilling af standardvinklerne 0° og 45°**.

- Træk den justerbare anslagsskinne **6** helt ud.
- Løsne spændegrebet **10**.
- Svin værktøjsarmen på håndgrebet **16** mod højre til anslag **34** (0°) eller mod venstre til anslag **8** (45°).
- Spænd spændegrebet **10** igen.

### Ibrugtagning

► **Kontrollér netspændingen! Strømkildens spænding skal stemme overens med angivelserne på el-værktøjets typeskilt. El-værktøj til 230 V kan også tilsluttes 220 V.**

### Start (se Fig. J)

For at spare på energien bør du kun tænde for el-værktøjet, når du bruger det.

- Maskinen **ibrugtages** ved at trykke på start-stop-kontakten **15** og holde den nede.

**Bemærk:** Af sikkerhedstekniske grunde kan start-stop-kontakten **15** ikke fastlåses; den skal trykkes ned og holdes nede, så længe saven er i drift.

Værktøjsarmen kan først føres nedad, når der trykkes på låsekontakten **17**.

- **Til savning** skal du trykke på både tænd/sluk-kontakten **15** og låsekontakten **17**.

### Stop

- Maskinen **slukkes** ved at slippe start-stop-kontakten **15**.

### Arbejdsvejledning

#### Generelle savehenvisninger

► **Før savearbejdet startes: Kontroller at savklingen på intet tidspunkt kan berøre anslagsskinnen, skruetvingerne eller andre maskindele. Fjern evt. monterede hjælpeanslag eller tilpas dem efter behov.**

Sav kun i emner, som er omfattet af savens tiltænkte brug. Beskyt savklingen mod slag og stød. Udsæt ikke savklingen for tryk fra siden.

Bearbejd ikke skæve emner. Emnet skal altid have en lige kant, som lægges op ad anslagsskinnen.

Sørg for, at pendulbeskyttelsesskærmen fungerer, som den skal, og at den kan bevæges frit. Når værktøjsarmen føres nedad, skal pendulbeskyttelsesskærmen åbne sig. Når værktøjsarmen føres opad, skal pendulbeskyttelsesskærmen lukke sig over savbladet igen, og når den er helt oppe, skal den låses.

#### Brugerens position (se Fig. K)

► **Stil dig ikke i en linje med savklingen foran el-værktøjet, men altid forskudt i siden i forhold til savklingen.** Dermed er din krop beskyttet mod et muligt tilbageslag.

- Hold hænder, fingre og arme væk fra den roterende savklinge.
- Kryds ikke armene foran værktøjsarmen.

### Tilladte emnemål

Maximale emner:

Geringsvinkel		Højde x bredde [mm]
Vandret	Lodret	
0°	0°	70 x 270
45°	0°	70 x 190
0°	45°	45 x 270

**Minimale** emner (= alle emner, der kan spændes fast til højre eller venstre for savklingen med den medleverede skruetvinge **7**): 100 x 40 mm (længde x bredde)

**Max. snitdybde** (0°/0°): 70 mm

### Udskiftning af ilægningsplader (se Fig. L)

De røde ilægningsplader **23** kan blive slidte, når el-værktøjet har været brugt i længere tid.

Udskift defekte ilægningsplader.

- Stil el-værktøjet i arbejdsstilling.
- Skru skruerne **43** ud med unbrakonøglen (4 mm), og tag de gamle ilægningsplader ud.
- Læg den nye højre ilægningsplade i.
- Fastskriv ilægningspladen så langt til højre som muligt med skruerne **43**, så savklingen ikke kommer i berøring med ilægningspladen i den længde, hvor den mulige trækbevægelse finder sted.
- Gentag arbejdsskridtene i analogi med den nye venstre ilægningsplade.

### Savning

► **Spænd altid knoppen 25 før savning.** Ellers kan savklingen sætte sig fast i emnet.

#### Savning uden trækbevægelse (kapper) (se Fig. M)

- Til savning uden trækbevægelse (små emner) skal du løsne justeringsskruen **11**, hvis den er spændt. Skub værktøjsarmen til anslag i retning mod anslagsskinne **6** og **21**, og spænd justeringsskruen **11** igen.
- Indstil den ønskede, vandrette og/eller lodrette geringsvinkel.
- Tryk emnet fast mod anslagsskinne **6** og **21**.
- Spænd emnet, så det passer til målene.
- Tænd for el-værktøjet.
- Tryk på låsekontakten **17** og før værktøjsarmen langsomt ned med håndgrebet **16**.
- Sav emnet igennem med jævn fremføring.
- Sluk for el-værktøjet og vent til savklingen står helt stille.
- Før værktøjsarmen langsomt opad.

#### Savning med trækbevægelse

- Til snit ved hjælp af trækanordning **12** (brede emner) løsnes stilleskruen **11**, hvis den er spændt.
- Indstil den ønskede, vandrette og/eller lodrette geringsvinkel.
- Tryk emnet fast mod anslagsskinne **6** og **21**.
- Spænd emnet, så det passer til målene.
- Træk værktøjsarmen så langt væk fra anslagsskinne **6** og **21**, at savklingen befinder sig foran emnet.
- Tænd for el-værktøjet.

- Tryk på låsekontakten **17** og før værktøjsarmen langsomt ned med håndgrebet **16**.
- Tryk nu værktøjsarmen i retning mod anslagsskinnerne **6** og **21**, og sav emnet igennem med jævn fremføring.
- Sluk for el-værktøjet og vent til savklingen står helt stille.
- Før værktøjsarmen langsomt opad.

### Specielle emner

Når der saves i bjædede eller runde emner, er det vigtigt at sørge for, at disse er særligt godt sikret mod at rutsje væk. På snitlinjen må der ikke være nogen spalte mellem emne, anslagsskinne og savbord.

Få fremstillet specielle holdere, hvis det skulle være nødvendigt.

### Kontrol og indstilling af grundindstillinger

#### ► Træk stikket ud af stikkontakten, før der udføres arbejde på el-værktøjet.

For at sikre at saven altid saver præcise snit er det vigtigt at kontrollere el-værktøjets grundindstillinger og evt. indstille det efter intensiv brug.

Dette kræver erfaring og tilsvarende specialværktøj.

Dette arbejde gennemføres hurtigt og pålideligt af en Bosch-servicetekniker.

#### Indstilling af standard-geringsvinkel 0° (lodret)

- Stil el-værktøjet i arbejdsstilling.
- Drej savbordet **22** indtil hakket **28** for 0°. Armen **26** skal falde rigtigt i hak.

#### Kontrol: (se Fig. N1)

- Indstil en vinkellære på 90° og stil den på savbordet **22**.

Benet på vinkellæren skal flugte med hele savklængens længde **39**.

#### Indstilling: (se Fig. N2)

- Løsne spændegrebet **10**.
- Løsne kontramøtrikken på anslagsskruen **33** med en almindelig ring- eller gaffelnøgle (10 mm).
- Drej anslagsskruen så meget ind eller ud, til benet på vinkellæren flugter med hele savklængens længde.
- Spænd spændegrebet **10** igen.
- Spænd herefter kontramøtrikken til anslagsskruen **33** igen.

Hvis vinkelviseren **32** ikke er i en linje med skalens 0°-mærke **31**, når indstillingen er færdig, løsnes skruen **44** med en almindelig krydsskruetrækker, hvorefter vinkelviseren indstilles langs med 0°-mærket.

#### Indstilling af standard-geringsvinkel 45° (lodret)

- Stil el-værktøjet i arbejdsstilling.
- Drej savbordet **22** indtil hakket **28** for 0°. Armen **26** skal falde rigtigt i hak.
- Løsne spændegrebet **10** og sving værktøjsarmen med håndgrebet **16** helt til venstre (45°).

#### Kontrol: (se billede O1)

- Indstil en vinkellære på 45° og stil den på savbordet **22**.

Benet på vinkellæren skal flugte med hele savklængens længde **39**.

#### Indstilling: (se billede O2)

- Løsne spændegrebet **10**.

- Løsne kontramøtrikken på anslagsskruen **9** med en almindelig ring- eller gaffelnøgle (10 mm).
- Drej anslagsskruen så meget ind eller ud, til benet på vinkellæren flugter med hele savklængens længde.
- Spænd spændegrebet **10** igen.
- Spænd herefter kontramøtrikken til anslagsskruen **9** igen.

Hvis vinkelviseren **32** efter indstillingen ikke er i en linje med 45°-mærket på skalaen **31**, kontrolleres først en gang til 0°-indstillingen for geringsvinklen og vinkelviseren. Herefter gentages indstillingen af 45°-geringsvinklen.

#### Positionering af vinkelviser (vandret) (se Fig. P)

- Stil el-værktøjet i arbejdsstilling.
- Drej savbordet **22** indtil hakket **28** for 0°. Armen **26** skal falde rigtigt i hak.

#### Kontrol:

Vinkelviseren **24** skal være i en linje med 0°-mærket på skalaen **5**.

#### Indstilling:

- Løsn skruen **45** med en kærviskruetrækker og indstil vinkelviseren langs med 0°-mærket.
- Spænd skruen fast igen.

### Transport (se Fig. Q)

Før el-værktøjet transporteres, skal du gennemføre følgende skridt:

- Løsne stilleskruen **11**, hvis den er spændt. Træk værktøjsarmen helt frem og spænd stilleskruen igen.
- Stil el-værktøjet i transportstilling.
- Fjern alle tilbehørsdele, der ikke kan monteres fast på el-værktøjet.

Ubenyttede savklinger skal helst opbevares i en lukket beholder, når de transporteres.

- Værktøjet løftes eller transporteres ved at stikke fingrene ind i fordybningerne **4** på siden af savbordet **22**.

#### ► Brug altid transportanordningerne og aldrig beskyttelsesanordningerne til transport af el-værktøjet.

## Vedligeholdelse og service

### Vedligeholdelse og rengøring

#### ► Træk stikket ud af stikkontakten, før der udføres arbejde på el-værktøjet.

Hvis det er nødvendigt at erstatte tilslutningsledningen, skal dette arbejde udføres af Bosch eller på et autoriseret serviceværksted for Bosch el-værktøj for at undgå farer.

#### Rengøring

El-værktøj og ventilationsåbninger skal altid holdes rene for at sikre et godt og sikkert arbejde.

Pendulbeskyttelseskærmen skal altid kunne bevæges frit og lukkes automatisk. Derfor skal området omkring beskyttelseskærmen altid være rent.

Fjern støv og spåner med trykluft eller en pensel efter hver arbejdsangang.

Rengør gliderullen med regelmæssige mellemrum **20**.

86 | Svenska

**Tilbehør**

	Typenummer
Skruetvinge	1 609 B04 224
Ilægningplader	1 609 B05 242
Støvpose	1 609 B05 010
<b>Savklinger til træ og pladematerialer, paneler og lister</b>	
Savklinge 216 x 30 mm, 48 tænder	2 608 640 641
<b>Savklinger til kunststof og ikke-jernholdige metaller</b>	
Savklinge 216 x 30 mm, 80 tænder	2 608 640 447
<b>Savklinger til alle former for laminatgulve</b>	
Savklinge 216 x 30 mm, 60 tænder	2 608 642 133

**Kundeservice og brugerrådgivning**

Kundeservice besvarer dine spørgsmål vedr. reparation og vedligeholdelse af dit produkt samt reservedele. Eksplosions-tegninger og informationer om reservedele findes også under:

**www.bosch-pt.com**

Bosch brugerrådgivningsteamet vil gerne hjælpe dig med at besvare spørgsmål vedr. vores produkter og deres tilbehør. Produktets 10-cifrede typenummer (se typeskilt) skal altid angives ved forespørgsler og bestilling af reservedele.

**Dansk**

Bosch Service Center  
Telegrafvej 3  
2750 Ballerup  
På [www.bosch-pt.dk](http://www.bosch-pt.dk) kan der online bestilles reservedele eller oprettes en reparations ordre.  
Tlf. Service Center: 44898855  
Fax: 44898755  
E-Mail: [vaerktoej@dk.bosch.com](mailto:vaerktoej@dk.bosch.com)

**Bortskaffelse**

El-værktøj, tilbehør og emballage skal genbruges på en miljøvenlig måde.



Smid ikke el-værktøj ud sammen med det almindelige husholdningsaffald!

**Gælder kun i EU-lande:**

Iht. det europæiske direktiv 2012/19/EU om affald af elektrisk og elektronisk udstyr skal kasseret elektrisk udstyr indsamles separat og genbruges iht. gældende miljøforskrifter.

Ret til ændringer forbeholdes.

**Svenska****Säkerhetsanvisningar****Allmänna säkerhetsanvisningar för elverktyg**

**⚠️ VARNING** Läs alla säkerhetsvarningar, instruktioner, illustrationer och specifikationer som ingår med detta elverktyg. Fel som uppstår till följd av

att instruktionerna nedan inte följts kan orsaka elstöt, brand och/eller allvarliga personskador.

**Spara alla varningar och instruktioner för framtida hänvisning.**

Termen "elverktyg" i varningarna hänvisar till ditt nätdrivna elverktyg (med nätsladd) eller batteridrivna (trådlösa) elverktyg.

**⚠️ VARNING** Vid användning av elverktyg ska följande säkerhetsåtgärder vidtas för undvikande av elstöt, kroppsskada och brand. Läs noga alla dessa anvisningar innan elverktyget tas i bruk och ta väl vara på säkerhetsanvisningarna.

**Arbetsplats säkerhet**

- ▶ **Håll arbetsplatsen ren och väl belyst.** Oordning på arbetsplatsen och dåligt belyst arbetsområde kan leda till olyckor.
- ▶ **Använd inte elverktyget i explosionsfarlig omgivning med brandfarliga vätskor, gaser eller damm.** Elverktygen alstrar gnistor som kan antända dammet eller gaserna.
- ▶ **Håll under arbetet med elverktyget barn och obehöriga personer på betryggande avstånd.** Om du störs av obehöriga personer kan du förlora kontrollen över elverktyget.

**Elektrisk säkerhet**

- ▶ **Elverktygets stickpropp måste passa till vägguttaget. Stickproppen får absolut inte förändras. Använd inte adapterkontakter tillsammans med skyddsjordade elverktyg.** Oförändrade stickproppar och passande vägguttag reducerar risken för elstöt.
- ▶ **Undvik kroppskontakt med jordade ytor som t. ex. rör, värmelement, spisar och kylskåp.** Det finns en större risk för elstöt om din kropp är jordad.
- ▶ **Skydda elverktyget mot regn och väta.** Tränger vatten in i ett elverktyg ökar risken för elstöt.
- ▶ **Missbruka inte nätsladden och använd den inte för att bära eller hänga upp elverktyget och inte heller för att dra stickproppen ur vägguttaget. Håll nätsladden på avstånd från värme, olja, skarpa kanter och rörliga maskindelar.** Skadade eller tilltrasslade ledningar ökar risken för elstöt.
- ▶ **När du arbetar med ett elverktyg utomhus använd endast förlängningssladdar som är avsedda för utomhusbruk.** Om en lämplig förlängningssladd för utomhusbruk används minskar risken för elstöt.
- ▶ **Använd ett felströmsskydd om det inte är möjligt att undvika elverktygets användning i fuktig miljö.** Felströmsskyddet minskar risken för elstöt.

**Personsäkerhet**

- ▶ **Var uppmärksam, kontrollera vad du gör och använd elverktyget med förnuft. Använd inte elverktyg när du är trött eller om du är påverkad av droger, alkohol eller mediciner.** Under användning av elverktyg kan även en kort uppmärksamhet leda till allvarliga kroppsskador.
- ▶ **Bär alltid personlig skyddsutrustning och skyddsglasögon.** Användning av personlig skyddsutrustning som t. ex. dammfiltermask, halkfria säkerhetsskor, skydds-

hjälm och hörselskydd reducerar alltefter elverktygets typ och användning risken för kroppsskada.

- ▶ **Undvik oavsiktlig igångsättning. Kontrollera att elverktyget är fränkopplat innan du ansluter stickproppen till vägguttaget och/eller ansluter/tar bort batteriet, tar upp eller bär elverktyget.** Om du bär elverktyget med fingret på strömställaren eller ansluter påkopplat elverktyg till nätströmmen kan olycka uppstå.
- ▶ **Ta bort alla inställningsverktyg och skruvnycklar innan du kopplar på elverktyget.** Ett verktyg eller en nyckel i en roterande komponent kan medföra kroppsskada.
- ▶ **Undvik onormala kroppsställningar. Se till att du står stadigt och håller balansen.** I detta fall kan du lättare kontrollera elverktyget i oväntade situationer.
- ▶ **Bär lämpliga arbetskläder. Bär inte löst hängande kläder eller smycken. Håll håret och kläderna på avstånd från de rörliga delarna.** Löst hängande kläder, långt hår och smycken kan dras in av roterande delar.
- ▶ **När elverktyg används med dammsugnings- och uppsamlingsutrustning, se till att dessa är rätt monterade och används på korrekt sätt.** Användning av dammsugning minskar de risker damm orsakar.
- ▶ **Låt inte vanan att ofta använda verktygen göra att du blir slarvig och ignorerar verktygets säkerhetsprinciper.** En vårdslös åtgärd kan leda till allvarig personskada inom bråkdelen av en sekund.

#### Korrekt användning och hantering av elverktyg

- ▶ **Överbelasta inte elverktyget. Använd för aktuellt arbete avsett elverktyg.** Med ett lämpligt elverktyg kan du arbeta bättre och säkrare inom angivet effektområde.
- ▶ **Ett elverktyg med defekt strömställare får inte längre användas.** Ett elverktyg som inte kan kopplas in eller ur är farligt och måste repareras.
- ▶ **Dra stickproppen ur vägguttaget och/eller ta bort batteriet, om det kan tas ut ur elverktyget, innan inställningar utförs, tillbehörskomponenter byts ut eller elverktyget lagras.** Denna skyddsåtgärd förhindrar oavsiktlig inkoppling av elverktyget.
- ▶ **Förvara elverktygen oåtkomliga för barn. Låt elverktyget inte användas av personer som inte är förtrogna med dess användning eller inte läst denna anvisning.** Elverktygen är farliga om de används av oerfarna personer.
- ▶ **Underhåll elverktyg och tillbehör omsorgsfullt. Kontrollera att rörliga komponenter fungerar felfritt och inte kärvar, att komponenter inte brustit eller skadats; orsaker som kan leda till att elverktygets funktioner påverkas menligt. Låt skadade delar repareras innan elverktyget tas i bruk.** Många olyckor orsakas av dåligt skötta elverktyg.
- ▶ **Håll skärverktygen skarpa och rena.** Omsorgsfullt skötta skärverktyg med skarpa egg kommer inte så lätt i kläm och går lättare att styra.
- ▶ **Använd elverktyget, tillbehör, insatsverktyg osv. enligt dessa anvisningar. Ta hänsyn till arbetsvillkoren och arbetsmomenten.** Om elverktyget används på ett sätt som det inte är avsett för kan farliga situationer uppstå.

- ▶ **Håll handtag och greppytor torra, rena och fria från olja och fett.** Hala handtag och greppytor ger ingen säker hantering och kontroll över verktyget i oväntade situationer.

#### Service

- ▶ **Låt endast kvalificerad fackpersonal reparera elverktyget och endast med originalreservdelar.** Detta garanterar att elverktygets säkerhet upprätthålls.

#### Säkerhetsanvisningar för kap- och geringssåg

- ▶ **Geringssågar är avsedda för att såga trä eller träliknande produkter. De kan inte användas med slipande kaphjul för att kapa järnhaltiga ämnen såsom stänger, stag, bultar, tappar etc.** Slipdamm leder till att rörliga delar, såsom det nedre skyddet, fastnar. Gnistor vid genomgångsslipning brännskadar det nedre skyddet, sågspårsinsatsen och andra plastdelar.
- ▶ **Använd om möjligt klämmor för att hålla fast arbetsstycket. Om du håller i arbetsstycket med handen skall handen alltid vara minst 100 mm från endera sidan av sågbladet. Såga inte bitar som är så små att de inte på ett säkert sätt kan hållas fast med en klämma eller med handen.** Om din hand är för nära sågbladet finns det en ökad risk för att du skall skadas vid kontakt med sågbladet.
- ▶ **Arbetsstycket skall sitta fastklämt eller så skall det hållas mot både staketet och bordet. Mata inte in arbetsstycket mot bladet och "frihandssåga" inte på något sätt.** Arbetsstycken som inte är fasta ordentligt eller som rör sig kan slungas iväg i hög hastighet och förorsaka personskador.
- ▶ **Skjut sågen genom arbetsstycket. Dra inte sågen genom arbetsstycket. För att såga lyfter du såghuvudet och drar det över arbetsstycket utan att såga, starta motorn, tryck ner såghuvudet och skjut sågen genom arbetsstycket.** Om du sågar genom att dra kommer sågbladet att klättra upp på toppen av arbetsstycket och sedan kastas bladenheten våldsamt mot dig.
- ▶ **För aldrig handen över den avsedda såglinjen, vare sig framför eller bakom sågbladet.** Att stötta arbetsstycket med "korsade händer", dvs. hålla arbetsstycket till höger om sågbladet med din vänstra hand eller vice versa är mycket farligt.
- ▶ **Håll inte handen bakom staketet närmare än 100 mm från endera sida av sågbladet för att ta bort träflisor eller av någon annan orsak med bladet roterar.** Hur nära det roterande sågbladet är din hand kan vara svårt att se och du kan få svåra skador.
- ▶ **Inspektera arbetsstycket innan du sågar. Om arbetsstycket är böjt eller vridet skall det klämmas fast med den yttre böjda ytan mot staketet. Kontrollera alltid att det inte finns något mellanrum mellan arbetsstycket, staketet och bordet utmed såglinjen.** Böjda slagna arbetsstycken kan vrida eller vända sig och leda till att det roterande sågbladet fastnar medan du sågar. Det får inte finnas några spikar eller främmande objekt i arbetsstycket.
- ▶ **Använd inte sågen innan bordet är rent från verktyg, träbitar etc., utom arbetsstycket.** Skräp eller lösa träbitar eller andra objekt, som kommer i kontakt med det rörliga bladet kan slungas iväg med hög hastighet.



## 88 | Svenska

- ▶ **Kapa endast ett arbetsstycke åt gången.** Flera staplade arbetsstycken kan inte klämmas fast eller förankras ordentligt och kan fastna i bladet eller vända sig under sågningen.
- ▶ **Kontrollera att geringsågen är monterad eller placerad på en vågrät och stabil arbetsyta innan den används.** En jämn och stabil yta minskar risken för att geringsågen skall bli ostadig.
- ▶ **Planera ditt arbete. Varje gång du ändrar vinkel- eller geringvinkelinställningarna kontrollerar du att stake-  
tet är rätt inställt för att ge stöd åt arbetsstycket och att det inte påverkar bladet eller skyddssystemet.** Utan att sätta på verktyget och utan att ha något arbetsstycke på bordet för du sågbladet genom en hel simulerad sågning för att säkerställa att det inte finns några eller risk för att såga i stake-  
tet.
- ▶ **Om arbetsstycket är bredare eller längre än bordsytan skall det finnas lämpligt stöd i form av t.ex. bordsför-  
längning, sågbock etc.** Arbetsstycken som är längre eller bredare än geringsågbordet kan välta om de inte stötts på lämpligt sätt. Om den avsågade delen eller arbetsstycket tippas kan det nedre skyddet lyftas eller slungas iväg av sågbladet.
- ▶ **Använd inte en medhjälpare som ersättning för en bordsför-  
längning eller som ett ytterligare stöd.** Ett ostadigt stöd för arbetsstycket kan förorsaka att bladet fastnar eller vänder sig under sågningen och sedan dra dig och medhjälparen mot det roterande bladet.
- ▶ **Den avsågade delen får inte på något sätt tryckas eller klämmas mot det roterande sågbladet.** Om den avsågade delen hämmas på något sätt, t.ex. genom att använda längdstopper kan den kila fast mot bladet och slungas iväg våldsamt.
- ▶ **Använd alltid en klämma eller annan fixering, som utformats för att på ett korrekt sätt stötta runda mate-  
rial, som t.ex. käppar eller rör.** Käppar har en tendens att rulla medan de sågas, vilket leder till att bladet "biter" och sedan dras arbetsstycket in i bladet tillsammans med din hand.
- ▶ **Bladet skall ha uppnått full arbetshastighet innan du börjar såga.** Det minskar risken för att arbetsstycket skall slungas iväg.
- ▶ **Om arbetsstycket eller bladet fastnar skall geringså-  
gen stängas av. Vänta tills alla rörliga delar har stannat och dra ut stickkontakten ur vägguttaget eller ta bort batteripaketet. Ta sedan bort det fastnade materialet.** Om du fortsätter såga med ett arbetsstycke som fastnat kan leda till att du förlorar kontrollen över geringsågen eller skadar den.
- ▶ **Efter att ha avslutat sågningen stänger du av sågen, håller ner såghuvudet och väntar på att bladet har stannat innan den avsågade biten tas bort.** Det är farligt att låta händerna komma i närheten av det roterande bladet.
- ▶ **Håll arbetsplatsen ren.** Materialblandningar är särskilt farliga. Lättmetalldamn kan brinna och explodera.
- ▶ **Använd inte oskarpa, sprickiga, deformerade eller skadade sågklingor.** Sågklingor med oskarpa eller fel inrik-

tade tänder medför till följd av ett för smalt sågspår ökad friktion, inklämning av sågklingan och bakslag.

- ▶ **Använd inte sågklingor i höglegerat snabbstål (HSS-stål).** Dessa sågklingor kan lätt brytas sönder.
- ▶ **Använd alltid sågklingor i rätt storlek och med lämpligt infästningshål (t. ex. rutformat eller runt).** Sågklingor som inte passar till sågens monteringskomponenter roterar orunt och leder till att kontrollen förloras över sågen.
- ▶ **Avlägsna inte snittrester, träspån e.dyl. från sågsnitts-  
området när elverktyget är påkopplat.** För först verktygsarmen till viloläget och koppla sedan från elverktyget.
- ▶ **Berör inte sågklingan efter arbetet innan den svalnat.** Sågklingan blir mycket het under arbetet.

## Symboler

Beakta symbolerna nedan som kan vara viktiga för elverktygets användning. Lägg på minne symbolerna och deras betydelse. Korrekt tolkning av symbolerna hjälper till att bättre och säkrare använda elverktyget.

### Symboler och deras betydelse



- ▶ **Håll händerna på betryggande avstånd från sågområdet när elverktyget är påkopplat.** Kontakt med sågbladet medför risk för personskada.



- ▶ **Bär dammskyddsmask.**



- ▶ **Bär skyddsglasögon.**



- ▶ **Bär hörselskydd.** Risk finns för att buller leder till hörselskada.

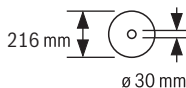


- ▶ **Riskområde! Håll händerna, fingrarna och armarna på betryggande avstånd från detta område.**



- ▶ **Sågning av vertikala geringsvinkelarna:** Den mittersta låsskruven måste lossas för förskjutning av den justerbara anslagskenan. De båda yttre fästskruvarna får inte lossas!

### Symboler och deras betydelse



216 mm

ø 30 mm

Beakta sågklingans dimensioner. Centrumhålet skall passa på verktygsspindeln och vara utan spel. Om en användning av reduceringsstycken är nödvändig är det viktigt att se till att reduceringsdelens mått passar till stambladstjockleken, till sågbladets håldiameter och till verktygsspindelns diameter. Använd om möjligt de reduceringsstycken som medföljer sågbladet.

## Produkt- och kapacitetsbeskrivning



**Läs noga igenom alla säkerhetsanvisningar och instruktioner.** Fel som uppstår till följd av att säkerhetsanvisningarna och instruktionerna inte följts kan orsaka elstöt, brand och/eller allvarliga personskador.

### Ändamålsenlig användning

Elverktyget är avsett för stationär längs- och tvärsågning i rak vinkel i trä. Härvid är horisontala geringsvinklar mellan  $-47^\circ$  och  $+47^\circ$  samt vertikala geringsvinklar mellan  $0^\circ$  och  $45^\circ$  möjliga.

Elverktyget har konstruerats för sågning av hårt och mjukt trä, samt av spån- och fiberplattor.

Med lämpliga sågklingor kan även aluminiumprofiler och plast sågas.

### Illustrerade komponenter

Numreringen av komponenterna hänvisar till illustration av elverktyget på grafiksidan.

- 1 Monteringshåll
- 2 Sågbordsförlängningens klåmskruv
- 3 Sågbordsförlängning
- 4 Greppfördjupningar
- 5 Skala för geringsvinkel (horisontal)
- 6 Justerbar anslagsskena
- 7 Skruvtving
- 8 Anslag för  $45^\circ$ -geringsvinkel (vertikal)
- 9 Anslagsskruv för  $45^\circ$ -geringsvinkel (vertikal)
- 10 Spännsak för valfri geringsvinkel (vertikal)
- 11 Draganordningens låsskruv
- 12 Draganordning
- 13 Spånutkast
- 14 Spånavisare
- 15 Strömställare Till/Från
- 16 Handtag
- 17 Låskontakt för upplåsning av verktygsarmen
- 18 Klingskydd
- 19 Pendlande klingskydd

- 20 Glidrulle
- 21 Anslagsskena
- 22 Sågbord
- 23 Insatsplatta
- 24 Vinkelindikator (horisontal)
- 25 Spärrknapp för valfri geringsvinkel (horisontal)
- 26 Spak för förinställning av geringsvinkel (horisontal)
- 27 Tippningskydd
- 28 Jack för standardgeringsvinklar
- 29 Spindellåsning
- 30 Transportsäkring
- 31 Skala för geringsvinkel (vertikal)
- 32 Vinkelindikator (vertikal)
- 33 Anslagsskruv för  $0^\circ$ -geringsvinkel (vertikal)
- 34 Anslag för  $0^\circ$ -geringsvinkel (vertikal)
- 35 Sexkantnyckel (5 mm)/krysspårsmejsel
- 36 Insexskruv för sågklingans infästning
- 37 Spännfläns
- 38 Inre spännfläns
- 39 Sågblad
- 40 Låsskruv för ställbar anslagsskena
- 41 Håll för skruvtving
- 42 Gångstång
- 43 Skruvar för inmatningsplatta
- 44 Skruv för vinkelindikator (vertikal)
- 45 Skruv för vinkelindikator (horisontal)

**I bruksanvisningen avbildat och beskrivet tillbehör ingår inte i standardleveransen. I vårt tillbehörsprogram beskrivs allt tillbehör som finns.**

### Tekniska data

Panelsåg	GCM 80 SJ		
	GCM 800 SJ		
	GCM 8000 SJ		
Produktnummer			
3 601 M19 ...		... 0..	... 06.
Upptagen märkeffekt	W	1400	1250
Tomgångsvarvtal	min <sup>-1</sup>	5500	5500
Startströmsbegränsning		●	●
Viktenligt EPTA-Procedure 01:2014	kg	14,1	14,1
Skyddsklass		□/II	□/II

De mått (största/minsta) som är tillåtna för arbetsstycket finns angivna på sidan 92.

Uppgifterna gäller för en märkspänning på [U] 230 V. Vid avvikande spänning och för utföranden i vissa länder kan uppgifterna variera.

### Mått för lämpliga sågklingor

Sågklingans diameter	mm	216
Klingans stomtjocklek	mm	1,3–1,8
max. skärbredd	mm	3,3
Centrumhålets diameter	mm	30

## Bullerinformation

Bullernivåvärde förmedlas enligt EN 62841-3-9.

Maskinens A-vägda ljudnivå uppnår i typiska fall: Ljudtrycksnivå 93 dB(A); ljudeffektnivå 106 dB(A). Onoggrannhet K = 3 dB.

### Använd hörselskydd!

Mätningen av den bullernivå som anges i denna anvisning har utförts enligt en mätmetod som är standardiserad och kan användas vid jämförelse av olika elverktyg. Mätmetoden är även lämplig för preliminär bedömning av bullernivån.

Den angivna bullernivån representerar den huvudsakliga användningen av elverktyget. Om däremot elverktyget används för andra ändamål, med andra insatsverktyg eller inte underhållits ordentligt kan bullernivån avvika. Härvid kan bullernivån under arbetsperioden öka betydligt.

För en exakt bedömning av bullernivån bör även de tider beaktas när elverktyget är frånkopplat eller är igång, men inte används. Detta reducerar bullerbelastningen för den totala arbetsperioden betydligt.

## Montage

- **Undvik oavsiktlig start av elverktyget. Under montering och alla arbeten på elverktyget får stickproppen inte vara ansluten till nätströmmen.**

### Leveransen omfattar

Kontrollera innan elverktyget startas att alla nedan angivna delar medlevererats:

- Panelsåg med monterad sågklinga
- Skruvtving **7**
- Sågbordsförlängning **3**  
2x klämskruv **2**, 2x krysspårskruv som utdragssäkring
- Sexkantnyckel/krysspårmejsel **35**

**Anvisning:** Kontrollera elverktyget avseende skador.

För fortsatt användning av elverktyget måste skyddsanordningarna eller lätt skadade delar noggrant undersökas avseende felfri och ändamålsenlig funktion. Kontrollera att de rörliga delarna fungerar felfritt, inte kärvar och att de är oskadade. Alla komponenter ska vara korrekt monterade och uppfylla alla villkor för att kunna garantera en felfri drift.

Skadade skyddsanordningar och delar ska repareras eller bytas ut hos en auktoriserad fackverkstad.

### Montering av sågbordsförlängningar (se bild A)

Sågbordet kan med sågbordsförlängningarna **3** utökas åt vänster eller höger.

- Skjut sågbordsförlängningen ända till anslaget genom de borrhål, som är avsedda på sågbordet.
- Tippa elverktyget, så att du kan montera de två medföljande krysspårskruvarna som utdragnings säkring. Skruva in krysspårskruvarna i den avsedda gängningen på sågbordsförlängningarna **3** och dra åt dem med krysspårskruvmejseln **35**.
- Tippa tillbaka elverktyget och skruva in klämskruvarna **2**, för att fixera sågbordsförlängningarna **3**, i de därför avsedda gängningarna på sågbordet **22**.

## Stationärt eller flexibelt montage

- **För att en säker hantering ska kunna garanteras bör elverktyget monteras på ett plant och stabilt arbetsbord (arbetsbänk).**

### Montage på ett arbetsbord (se bild B1)

- Spänn fast elverktyget på arbetsbordet med hjälp av lämpliga skruvar. Använd för detta ändamål borrhålen **1**.

### Montering på ett Bosch-arbetsbord

GTA-arbetsborden från Bosch håller med i höjddel justerbara stödben elverktyget stadigt på alla underlag. Arbetsstyckets stöd på arbetsbordet stöttar upp långa arbetsstycken.

- **Läs noga varningsinstruktionerna och anvisningarna för arbetsbordet.** Fel som uppstår till följd av att varningarna och instruktionerna inte följts kan orsaka elstöt, brand och/eller allvarliga personskador.
- **Sätt ihop arbetsbordet korrekt innan elverktyget monteras.** En korrekt montering är viktig för att bordet inte ska braka ihop under arbetet.

- Montera elverktyget på arbetsbordet i transportläge.

### Flexibel uppställning (rekommenderas inte!) (se bild B2)

Om elverktyget i undantagsfall inte kan monteras på en plan och stabil arbetsyta kan sägen provisoriskt ställas upp med tipningsskydd.

- **Utan tipningsskydd står inte elverktyget säkert och kan därför vid sågning av stora geringsvinklar falla omkull.**

- Skruva tipningsskyddet **27** in eller ut tills elverktyget står rakt på arbetsytan.

## Damm-/spånutsugning

Damm från material som t. ex. blyhaltig målning, vissa träslag, mineraler och metall kan vara hälsovådligt. Beröring eller inandning av dammet kan orsaka allergiska reaktioner och/eller andningsbesvär hos användaren eller personer som uppehåller sig i närheten.

Vissa damm från ek eller bok anses vara cancerogena, speciellt då i förbindelse med tillsatsämnen för träbehandling (kro-mat, träkonserveringsmedel). Endast yrkesmän får bearbeta asbesthaltigt material.

- Använd alltid dammutsugning.
- Se till att arbetsplatsen är väl ventilerad.
- Vi rekommenderar ett andningsskydd i filterklass P2.

Beakta de föreskrifter som i aktuellt land gäller för bearbetat material.

- **Undvik dammanhopning på arbetsplatsen.** Damm kan lätt självantändas.

Damm-/spånutsugningen kan blockeras av damm, spån eller fragment av arbetsstycket.

- Koppla från elverktyget och dra stickproppen ur vägguttaget.
- Vänta tills sågklingan har stannat helt.
- Ta reda på orsaken till blockeringen och åtgärda problemet.

### Extern utsugning

För utsugning kan till spånutkastet **13** även en dammsugarslang (Ø 35 mm) anslutas.

- Koppla dammsugarslangen till spånutkastet **13**.

Dammsugaren måste vara lämplig för det material som ska bearbetas.

Använd för utsugning av hälsovådligt och cancerframkallande eller torrt damm en specialdammsugare.

### Byte av sågklinga (se bilderna C1 – C4)

#### ► Använd skyddshandskar vid montering av sågklingan.

Om sågklingan berörs finns risk för personskada.

Använd endast sågklingor vilkas högsta tillåtna hastighet är högre än elverkytgets tomgångsvarvtal.

Använd endast sågklingor som motsvarar de i instruktionsboken angivna specifikationerna, som testats enligt EN 847-1 och försetts med godkännandemärke.

Använd endast de sågklingor som elverkytgets tillverkare rekommenderar och sådana som är lämpliga för de material som ska bearbetas. Det förhindrar en överhettning av sågtänderna vid sågningen.

#### Borttagning av sågklinga

- Ställ elverkytget i arbetsläge.
- Vrid insexskruven **36** med insexnyckeln (5 mm) **35** och tryck samtidigt spindellåsningen **29** tills den snäpper fast.
- Håll spindellåsknappen **29** nedtryckt och skruva medurs bort skruven **36** (vänstergångad!)
- Ta bort spännfläsen **37**.
- Tryck låskontakten **17** och sväng pendlande klingskyddet **19** bakåt mot stopp.
- Håll det pendlande klingskyddet i detta läge och ta bort sågklingan **39**.
- Skjut pendlande klingskyddet långsamt nedåt.

#### Montering av sågklinga

Om så behövs, rengör alla tillhörande delar före återmontering.

- Tryck låskontakten **17** och sväng det pendlande klingskyddet **19** bakåt mot stopp och håll i detta läge.
- Lägg upp den nya sågklingan på den inre spännfläsen **38**.

#### ► Kontrollera vid montering att tändernas skärriktning (i pilens riktning på sågklingan) överensstämmer med pilens riktning på klingskyddet!

- Skjut pendlande klingskyddet långsamt nedåt.
- Lägg upp spännfläsen **37** och skruven **36**.  
Tryck ned spindellåsknappen **29** tills den snäpper fast och dra moturs åt skruven.

### Drift

#### ► Dra stickproppen ur nätuttaget innan arbeten utförs på elverkytget.

#### Transportsäkring (se bild D)

Transportsäkringen **30** underlättar hanteringen av elverkytget vid transport till användningsplatsen.

### Upplåsning av spärren (arbetsläge)

- Tryck med handtaget **16** verktygsarmen lätt nedåt för att avlasta transportsäkringen **30**.
- Dra helt ut transportsäkringen **30**.
- Skjut verktygsarmen långsamt uppåt.

### Så här säkras elverkytget (transportläge)

- Lossa eventuellt åtdragen låsskruv **11**. Dra verktygsarmen ända fram och dra sedan fast låsskraven.
- Lås sågbordet **22** genom att dra fast låsknappen **25**.
- Tryck låskontakten **17** och för verktygsarmen med handtaget **16** långsamt nedåt.
- Skjut verktygsarmen så långt nedåt tills transportsäkringsknappen **30** fullständigt kan tryckas in.

### Förberedande arbeten

#### Förskjutning av anslagsskena (se bild E)

Vid sågning av vertikala geringsvinklar måste den justerbara anslagsskenan **6** förskjutas.

- Lossa låsskraven **40** med medföljande insexnyckel **35**.  
De båda yttre fästskruvarna får inte lossas!
- Dra den justerbara anslagsskenan **6** utåt mot stopp.
- Dra åter fast låsskraven **40**.

Efter sågning av den vertikala geringsvinkeln skjuter du den justerbara anslagsskenan **6** tillbaka igen (långsamt låsskraven **40** lossas; anslagsskenan **6** helt inåt; dra åt låsskraven igen).

#### Förlängning av sågbord (se bild F)

Fria ändan på långa arbetsstycken måste alltid pallas upp eller stödas.

Sågbordet kan med sågbordsförlängningarna **3** utökas åt vänster eller höger.

- Lossa klämskraven **2**.
- Dra ut sågbordsförlängningen **3** till önskad längd.
- För att fixera sågbordsförlängningen drar du åt klämskraven **2** igen.

#### Fastspänning av arbetsstycket (se bild G)

För optimal arbets säkerhet ska arbetsstycket alltid spännas fast.

Bearbeta inte arbetsstycken som är så små att de inte kan spännas fast.

- Tryck arbetsstycket stadigt mot anslagsskenorna **6** och **21**.
- Stick in medföljande skruvtving **7** i ett härför avsett hål **41**.
- Anpassa skruvtvingens gångstång **42** till arbetsstyckets höjd.
- Dra stadigt fast gångstången **42** och därmed arbetsstycket.

### Inställning av geringsvinkel

För att kunna garantera exakta snitt måste efter intensiv användning elverkytgets grundinställningar kontrolleras och eventuellt justeras (se "Kontroll och justering av grundinställningar", sidan 93).

- **Dra kraftigt fast låsknappen 25 innan sågning påbörjas.** I annat fall finns risk för att sågklingan snedställs i arbetsstycket.

## 92 | Svenska

**Inställning av horisontell geringsvinkel (se bild H)**

Den horisontala geringsvinkeln kan ställas in inom ett område mellan 47° (på vänster sida) och 47° (på höger sida).

- Lossa vid behov låsknappen **25**.
- Dra i spaken **26** och vrid sågbordet **22** tills vinkelindikatorn **24** visar önskad geringsvinkel.
- Dra åter fast låsknappen **25**.

**För snabb och exakt inställning av ofta använda geringsvinklar** har sågbordet försetts med urtag **28**:

vänster		0°		höger	
45°	22,5°	15°	15°	22,5°	45°

- Lossa vid behov låsknappen **25**.
- Dra armen **26** och vrid sågbordet **22** till önskat urtag åt vänster eller höger.
- Släpp åter armen. Armen måste kännbart snäppa fast i urtaget.
- Dra åter fast låsknappen **25**.

**Inställning av vertikal geringsvinkel (se bild I)**

Den vertikala geringsvinkeln kan ställas in inom ett område mellan 0° och 45°.

- Dra den justerbara anslagsskenan **6** utåt mot stopp.
- Lossa spännspaken **10**.
- Sväng verktygsarmen med handtaget **16** tills vinkelindikatorn **32** visar önskad geringsvinkel.
- Håll verktygsarmen i detta läge och dra åter fast spännspaken **10**.

**För snabb och exakt inställning av standardvinkel 0° och 45°** finns på huset ändanslag.

- Dra den justerbara anslagsskenan **6** utåt mot stopp.
- Lossa spännspaken **10**.
- Sväng verktygets arm i handtaget **16** till anslag **34** till höger (0°) eller till anslag **8** till vänster (45°).
- Dra åter fast spännspaken **10**.

**Driftstart**

- ▶ **Beakta nätspänningen! Kontrollera att strömkällans spänning överensstämmer med uppgifterna på elverktygets typskylt. Elverktyg märkta med 230 V kan även anslutas till 220 V.**

**Inkoppling (se bild J)**

För att spara energi, koppla på elverktyget endast när du vill använda det.

- Tryck för **Start** ned strömställaren **15** och håll den nedtryckt.

**Anvisning:** Av säkerhetsskäl kan elverktygets strömställare Till/Från **15** inte låsas, utan måste under drift hållas nedtryckt.

Först efter det låskontakten tryckts **17** kan verktygsarmen föras nedåt.

- För **sågning** måste därför inte bara strömbrytaren **15** aktiveras utan även låsbrytaren **17**.

**Urkoppling**

- För **Urkoppling** av elverktyget släpp strömställaren Till/Från **15**.

**Arbetsanvisningar****Allmänna säganvisningar**

- ▶ **Innan sågning påbörjas bör kontroll ske av att sågklingan inte berör anslagsskenan, skruvvingarna eller andra maskindelar. Ta bort eventuella hjälpanslag eller anpassa dem.**

Såga endast i material som är tillåtna enligt avsedd användning.

Skydda sågklingan mot slag och stötar. Tryck inte i sidled mot sågklingan.

Bearbeta inte snedvridna arbetsstycken. Arbetsstycket måste alltså ha en rak kant som läggs an mot anslagsskenan. Kontrollera att pendelskyddsskåpan fungerar korrekt och är lättrorlig. Vid styrning av verktygsarmen nedåt skall pendelskyddsskåpan öppnas. Vid styrning av verktygsarmen uppåt skall pendelskyddsskåpan stänga sig över sågbladet igen och låsa fast sig i verktygsarmens översta position.

**Operatörens position (se bild K)**

- ▶ **Stå alltid på sidan om sågklingan och inte i linje med elverktygets sågklinga.** Detta skyddar kroppen mot eventuellt bakslag.
- Håll händerna, fingrarna och armarna på betryggande avstånd från roterande sågklinga.
- Lägg inte armarna i kors framför verktygsarmen.

**Tillåtna mått på arbetsstycket**

**Största arbetsstycke:**

Geringsvinkel		Höjd x bredd [mm]
horisontalt	vertikalt	
0°	0°	70 x 270
45°	0°	70 x 190
0°	45°	45 x 270

**Minsta arbetsstycke** (= alla arbetsstycken som kan spännas fast till höger eller till vänster om sågklingan med den medföljande skruvvingen **7**): 100 x 40 mm (längd x bredd)

**max. sågdjup** (0°/0°): 70 mm

**Byte av insatsplattor (se bild L)**

De röda inmatningsplattorna **23** kan under en längre tids användning slitas.

Byt ut defekta inmatningsplattor.

- Ställ elverktyget i arbetsläge.
- Skruva ur skruvarna **43** med en insexnyckel (4 mm) och ta ut de gamla inmatningsplattorna.
- Lägg in den nya högra inmatningsplattan.
- Fäst med skruvarna **43** inmatningsplattan möjligast långt åt höger så att sågklingan inte kan beröra inmatningsplattan över dragrörelsens hela längd.
- Upprepa arbetsstegen på motsvarande sätt för den nya vänstra inmatningsplattan.

## Sågning

- **Dra kraftigt fast låsknappen 25 innan sågning påbörjas.** I annat fall finns risk för att sågklingan snedställs i arbetsstycket.

### Sågning utan dragrörelse (kapning) (se bild M)

- För sågningar utan dragrörelse (små arbetsstycken), lossa fästskruven **11**, om denna är åtdragen. Skjut verktygsarmen till anslag i riktning mot anslagsskenorna **6** och **21** och dra åt fästskruven **11** igen.
- Ställ in önskad horisontell och/eller vertikal geringsvinkel.
- Tryck arbetsstycket stadigt mot anslagsskenorna **6** och **21**.
- Spänn fast arbetsstycket med hänsyn till dimensionerna.
- Koppla på elverktyget.
- Tryck låskontakten **17** och för verktygsarmen med handtaget **16** långsamt nedåt.
- Såga arbetsstycket med jämn matningshastighet.
- Koppla från elverktyget och vänta till sågklingan stannat helt.
- Skjut verktygsarmen långsamt uppåt.

### Sågning med dragrörelse

- För snitt med draganordningen **12** (breda arbetsstycken) lossa eventuellt åtdragen låsskruv **11**.
- Ställ in önskad horisontell och/eller vertikal geringsvinkel.
- Tryck arbetsstycket stadigt mot anslagsskenorna **6** och **21**.
- Spänn fast arbetsstycket med hänsyn till dimensionerna.
- Dra ut verktygsarmen från anslagsskenorna **6** och **21** tills sågklingan står framför arbetsstycket.
- Koppla på elverktyget.
- Tryck låskontakten **17** och för verktygsarmen med handtaget **16** långsamt nedåt.
- Tryck nu verktygsarmen i riktning mot anslagsskenorna **6** och **21** och kapa arbetsstycket med jämn matningshastighet.
- Koppla från elverktyget och vänta till sågklingan stannat helt.
- Skjut verktygsarmen långsamt uppåt.

### Speciella arbetsstycken

Böjda eller runda arbetsstycken måste säkras mot slirning. Vid snittlinjen får springa inte uppstå mellan arbetsstycke, anslagsskena och sågbord.

Om så behövs, ska speciella fästen tillverkas.

### Kontroll och justering av grundinställningar

- **Dra stickproppen ur nätuttaget innan arbeten utförs på elverktyget.**

För att kunna garantera exakta snitt måste efter intensiv användning elverktygets grundinställningar kontrolleras och eventuellt justeras.

För detta behövs erfarenhet och lämpliga specialverktyg.

En auktoriserad Bosch-servicestation kan snabbt och tillförlitligt utföra dessa arbeten.

### Inställning av standardgeringsvinkel 0° (vertikalt)

- Ställ elverktyget i arbetsläge.
- Vrid sågbordet **22** fram till urtaget **28** för 0°. Spaken **26** måste kännbart snäppa fast i urtaget.

### Kontroll: (se bilden N1)

- Ställ in en vinkeltolk på 90° och lägg upp den på sågbordet **22**.

Vinkeltolkens ben måste över hela längden ligga kant i kant med sågklingan **39**.

### Inställning: (se bilden N2)

- Lossa spännspaken **10**.
- Lossa de båda motmuttrarna på anslagsskruven **33** med en gängse ring- eller fast skruvnyckel (10 mm).
- Vrid in eller ut anslagsskruven tills vinkeltolkens ben över hela längden ligger kant i kant med sågklingan.
- Dra åter fast spännspaken **10**.
- Dra sedan fast motmuttern på anslagsskruven **33**.

Om vinkelindikatorn **32** efter utförd inställning inte ligger i linje med 0°-märket på skalan **31** ta loss skruven **44** med en i handeln förekommande krysskruddragare och rikta in vinkelindikatorn längs 0°-märket.

### Inställning av standardgeringsvinkel 45° (vertikalt)

- Ställ elverktyget i arbetsläge.
- Vrid sågbordet **22** fram till urtaget **28** för 0°. Spaken **26** måste kännbart snäppa fast i urtaget.
- Lossa spännarmen **10** och sväng verktygsarmen med handtaget **16** mot stopp åt vänster (45°).

### Kontroll: (se bild O1)

- Ställ in en vinkeltolk på 45° och lägg upp den på sågbordet **22**.

Vinkeltolkens ben måste över hela längden ligga kant i kant med sågklingan **39**.

### Inställning: (se bild O2)

- Lossa spännspaken **10**.
- Lossa motmuttern på anslagsskruven **9** med en gängse ring- eller fast skruvnyckel (10 mm).
- Vrid in eller ut anslagsskruven tills vinkeltolkens ben över hela längden ligger kant i kant med sågklingan.
- Dra åter fast spännspaken **10**.
- Dra sedan fast motmuttern på anslagsskruven **9**.

Om vinkelindikatorn **32** efter inställning inte ligger i linje med 45°-märket på skalan **31** kontrollera först 0°-inställningen för geringsvinkeln och vinkelindikatorn. Upprepa sedan inställningen av 45°-geringsvinkeln.

### Rikta upp vinkelindikatorn (horisontalt) (se bild P)

- Ställ elverktyget i arbetsläge.
- Vrid sågbordet **22** fram till urtaget **28** för 0°. Spaken **26** måste kännbart snäppa fast i urtaget.

### Kontroll:

Vinkelindikatorn **24** måste ligga i linje med 0°-märket på skalan **5**.

### Inställning:

- Lossa med en krysspårsmjelskruven **45** och rikta in vinkelindikatorn längs 0°-märket.
- Dra åter fast skruven.

### Transport (se bild Q)

- Innan elverktyget transporteras ska följande åtgärder vidtas:
  - Lossa eventuellt åtdragen låsskruv **11**. Dra verktygsarmen ända fram och dra sedan fast låsskruven.

## 94 | Norsk

- Ställ elverktyget i transportläge.
  - Ta bort alla tillbehörsdelar som inte kan monteras stadigt på elverktyget.  
För transport använd om möjligt en tillsluten behållare för de sågklingor som inte är i bruk.
  - Lyfta eller transportera sågbordet genom att gripa tag i greppfördjupningarna 4 på sågbordets 22 sidor.
- **Vid transport av elverktyget använd endast transportanordningarna och inte skyddsutrustningen.**

## Underhåll och service

### Underhåll och rengöring

- **Dra stickproppen ur nätuttaget innan arbeten utförs på elverktyget.**

Om nåtsladden för bibehållande av verktygets säkerhet måste bytas ut, ska byte ske hos Bosch eller en auktoriserad serviceverkstad för Bosch-elverktyg.

### Rengöring

Håll elverktyget och dess ventilationsöppningar rena för bra och säkert arbete.

Pendlande klingskyddet måste alltid vara fritt rörligt och stänga automatiskt. Håll därför området kring pendlande klingskyddet rent.

Avlägsna damm och spån efter varje arbetsoperation genom renblåsning med tryckluft eller med en pensel.

Rengör regelbundet glidrollen 20.

### Tillbehör

	Produktnummer
Skrutvting	1 609 B04 224
Inmatningsplattor	1 609 B05 242
Damppåse	1 609 B05 010
<b>Sågklingor för trä och plattor, paneler och lister</b>	
Sågklinga 216 x 30 mm, 48 tänder	2 608 640 641
<b>Sågklingor för plast och icke-järnmetaller</b>	
Sågklinga 216 x 30 mm, 80 tänder	2 608 640 447
<b>Sågklingor för alla slags laminatgolv</b>	
Sågklinga 216 x 30 mm, 60 tänder	2 608 642 133

### Kundtjänst och användarrådgivning

Kundservicen ger svar på frågor beträffande reparation och underhåll av produkter och reservdelar. Sprängskisser och information om reservdelar hittar du på:

**www.bosch-pt.com**

Bosch användarrådgivningsteamet hjälper gärna vid frågor som gäller våra produkter och tillbehör.

Ange alltid vid förfrågningar och reservdelsbeställningar det 10-siffriga produktnumret som finns på produktens typskylt.

### Svenska

Bosch Service Center  
Telegrafvej 3  
2750 Ballerup  
Danmark  
Tel.: (08) 7501820 (inom Sverige)  
Fax: (011) 187691

### Avfallshantering

Elverktyg, tillbehör och förpackning ska omhändertas på miljövänligt sätt för återvinning.



Släng inte elverktyg i hushållsavfall!

### Endast för EU-länder:

Enligt europeiska direktivet 2012/19/EU för kasserade elektriska och elektroniska apparater och dess modifiering till nationell rätt måste obrukbara elverktyg omhändertas separat och på miljövänligt sätt lämnas in för återvinning.

Ändringar förbehålles.

## Norsk

### Sikkerhetsinformasjon

#### Generelle advarsler for elektroverktøy

**⚠ ADVARSEL** Les alle sikkerhetsanvisningene, instruksjonene, illustrasjonene og spesifikasjonene som følger med dette elektroverktøyet. Manglende overholdelse av anvisningene nedenfor kan medføre elektrisk støt, brann og/eller alvorlige personskader.

**Ta vare på alle advarsler og instruksjoner for fremtidig referanse.**

Uttrykket «elektroverktøy» i advarslene henviser til ditt nettdrevne (med ledning) eller batteridrevne (trådløse) elektroverktøy.

**⚠ ADVARSEL** Ved bruk av elektroverktøy må følges de prinsipielle sikkerhetstiltak følges til beskyttelse mot elektriske støt, skade- og brannfare. Les alle disse informasjonene før du bruker elektroverktøyet og ta godt vare på sikkerhetsinformasjonene.

#### Sikkerhet på arbeidsplassen

- **Hold arbeidsområdet rent og ryddig og sørg for bra belysning.** Rotete arbeidsområder eller arbeidsområder uten lys kan føre til ulykker.
- **Ikke arbeid med elektroverktøyet i eksplosjonsutsatte omgivelser – der det befinner seg brennbare væsker, gass eller støv.** Elektroverktøy lager gnister som kan antenne støv eller damp.
- **Hold barn og andre personer unna når elektroverktøyet brukes.** Hvis du blir forstyrret under arbeidet, kan du miste kontrollen over elektroverktøyet.

### Elektrisk sikkerhet

- ▶ **Støpselet til elektroverktøyet må passe inn i stikkontakten. Støpselet må ikke forandres på noen som helst måte. Ikke bruk adapterstøpsler sammen med jordede elektroverktøy.** Bruk av støpsler som ikke er forandret på og passende stikkontakter, reduserer risikoen for elektrisk støt.
- ▶ **Unngå kroppskontakt med jordede overflater slik som rør, ovner, komfyrer og kjøleskap.** Det er større fare for elektrisk støt hvis kroppen din er jordet.
- ▶ **Hold elektroverktøyet unna regn eller fuktighet.** Der som det kommer vann i et elektroverktøy, øker risikoen for elektriske støt.
- ▶ **Ikke bruk ledningen til andre formål, f. eks. til å bære elektroverktøyet, henge det opp eller trekke det ut av stikkontakten. Hold ledningen unna varme, olje, skarpe kanter eller verktøydeler som beveger seg.** Med skadede eller sammenflettede ledninger øker risikoen for elektrisk støt.
- ▶ **Når du arbeider utendørs med et elektroverktøy, må du kun bruke en skjøteledning som er egnet til utendørs bruk.** Når du bruker en skjøteledning som er egnet for utendørs bruk, reduseres risikoen for elektrisk støt.
- ▶ **Hvis det ikke kan unngås å bruke elektroverktøyet i fuktige omgivelser, må du bruke en jordfeilbryter.** Bruk av en jordfeilbryter reduserer risikoen for elektrisk støt.

### Personsikkerhet

- ▶ **Vær oppmerksom, pass på hva du gjør, gå fornuftig frem når du arbeider med et elektroverktøy. Ikke bruk elektroverktøy når du er trett eller er påvirket av narkotika, alkohol eller medikamenter.** Et øyeblikks uoppmerksomhet ved bruk av elektroverktøyet kan føre til alvorlige personskader.
- ▶ **Bruk personlig verneutstyr og husk alltid å bruke vernebriller.** Bruk av personlig sikkerhetsutstyr som støvmaske, sklisikre arbeidssko, hjelm eller hørselvern – avhengig av type og bruk av elektroverktøyet – reduserer risikoen for skader.
- ▶ **Unngå å starte verktøyet ved en feiltagelse. Forviss deg om at elektroverktøyet er slått av før du kobler det til strømmen og/eller batteriet, løfter det opp eller bærer det.** Hvis du holder fingeren på bryteren når du bærer elektroverktøyet eller kobler elektroverktøyet til strømmen i innkoblet tilstand, kan dette føre til uhell.
- ▶ **Fjern innstillingsverktøy eller skrunøkler før du slår på elektroverktøyet.** Et verktøy eller en nøkkel som befinner seg i en roterende verktøydeler, kan føre til personskader.
- ▶ **Unngå en unormal kroppsholdning. Sørg for å stå stødig og i balanse.** Dermed kan du kontrollere elektroverktøyet bedre i uventede situasjoner.
- ▶ **Bruk alltid egnede klær. Ikke bruk vide klær eller smykker. Hold hår og klær unna deler som beveger seg.** Løst sittende tøy, smykker eller langt hår kan komme inn i deler som beveger seg.
- ▶ **Hvis det kan monteres støvavsug- og oppsamlingsinnretninger, må du forvise deg om at disse er tilkoblet og**

**brukes på korrekt måte.** Bruk av et støvavsug reduserer farer på grunn av støv.

- ▶ **Selv når du er blitt vant til verktøyet, må du ikke bli sløv og ignorere sikkerhetsreglene for verktøyet.** En ufor-siktig handling kan forårsake alvorlig personskade i løpet av et brøkdels sekund.
- ### Omhyggelig bruk og håndtering av elektroverktøy
- ▶ **Ikke overbelast verktøyet. Bruk et elektroverktøy som er beregnet til den type arbeid du vil utføre.** Med et passende elektroverktøy arbeider du bedre og sikrere i det angitte effektområdet.
  - ▶ **Ikke bruk elektroverktøy med defekt på-/av-bryter.** Et elektroverktøy som ikke lenger kan slås av eller på, er farlig og må repareres.
  - ▶ **Trekk støpselet ut av stikkontakten og/eller fjern batteriet (hvis demonterbart) før du utfører innstillinger på elektroverktøyet, skifter tilbehør eller legger maskinen bort.** Disse tiltakene forhindrer en utilsikket startung av elektroverktøyet.
  - ▶ **Elektroverktøy som ikke er i bruk, må oppbevares utilgjengelig for barn. Ikke la maskinen brukes av personer som ikke er fortrolig med dette eller ikke har lest disse anvisningene.** Elektroverktøy er farlige når de brukes av uerfarne personer.

- ▶ **Vær nøye med vedlikeholdet av elektroverktøyet og tilbehøret. Kontroller om bevegelige verktøydeler fungerer feilfritt og ikke klemmes fast, og om deler er brukket eller skadet slik at dette innvirker på elektroverktøyet funksjon. Få disse skadde delene reparert før elektroverktøyet brukes.** Dårlig vedlikeholdte elektroverktøy er årsaken til mange uhell.
- ▶ **Hold skjæreverktøyene skarpe og rene.** Godt stelte skjæreverktøy med skarpe skjær setter seg ikke så ofte fast og er lettere å føre.
- ▶ **Bruk elektroverktøy, tilbehør, verktøy osv. i henhold til disse anvisningene. Ta hensyn til arbeidsforholdene og arbeid som skal utføres.** Bruk av elektroverktøy til andre formål enn det som er angitt, kan føre til farlige situasjoner.
- ▶ **Hold håndtak og gripeflater tørre, rene og uten olje eller fett.** Glatte håndtak og gripeflater hindrer sikker håndtering og styring av verktøyet i uventede situasjoner.

### Service

- ▶ **Elektroverktøyet ditt skal alltid kun repareres av kvalifisert fagpersonale og kun med originale reservedeler.** Slik opprettholdes verktøyet sikkerhet.

### Sikkerhetsinformasjoner for kapp- og gjærings-sager

- ▶ **Gjærings-sager brukes til saging av tre eller trelignende produkter. De kan ikke brukes med slipeskiver for saging av jernholdige materialer som stenger, stag, stolper osv.** Slipestøv fører til at bevegelige deler som det nedre vernet setter seg fast. Gnister fra slipekapping vil føre til at det nedre vernet, innleggsskinnen og andre plastdeler brenner.



- ▶ **Støtt alltid emnet med klemmer hvis det mulig. Hvis du støtter emnet med hånden, må du alltid holde hånden minst 100 mm fra den ene siden av sagbladet. Bruk ikke denne sagen til å kappe emner som er for små til at de kan spennes fast eller holdes sikkert for hånd.** Hvis du holder hånden for nær sagbladet, øker faren for skade på grunn av berøring av sagbladet.
- ▶ **Emnet må ikke bevege seg, og det må spennes fast eller holdes mot både det justerbare anlegget og bordet. Du må ikke mate inn emnet i bladet eller sage på «frihånd» på noen måte.** Emner som ikke er festet eller som beveger seg kan slynges bort ved høy hastighet og forårsake personskader.
- ▶ **Skyv sagen gjennom emnet. Du må ikke trekke sagen gjennom emnet. Når du skal sage, løfter du saghodet og trekker det over emnet uten å sage, starter motoren, trykker saghodet ned og skyver sagen gjennom emnet.** Saging under trekking kan føre til at sagbladet "klatrer" på toppen av emnet og bladenheten slynges med stor kraft mot brukeren.
- ▶ **Du må aldri legge hånden din over den planlagte kuttelinjen, verken foran eller bak sagbladet.** Det er svært farlig å holde emnet «med hendene i kryss», dvs. ved at du holder emnet til høyre for sagbladet med venstre hånd eller omvendt.
- ▶ **Du må ikke strekke hånden over kanten nærmere enn 100 m fra en av sidene på sagbladet for å fjerne trebiter mens bladet roterer.** Det kan hende du ikke ser hvor nær det roterende sagbladet er hånden din, og du kan bli alvorlig skadet.
- ▶ **Inspiser emnet før saging. Hvis emnet er bøyd eller skjevt, spenner du det fast med den ytre buede siden mot det justerbare anlegget. Du må alltid passe på at det ikke er noe mellomrom mellom emnet, anlegget og bordet langs kuttelinjen.** Bøyde eller skjeve emner kan tvinnes eller flytte seg og føre til blokkering på det roterende sagbladet under saging. Det bør ikke være noen spikre eller fremmedlegemer i emnet.
- ▶ **Du må ikke bruke sagen før bordet er fritt for verktøy, trebiter osv., med unntak av emnet.** Så rester eller løse trebiter eller andre objekter som berører det roterende bladet kan slynges ut med høy hastighet.
- ▶ **Kapp bare ett emne om gangen.** En stabel med flere emner kan ikke festes eller støttes tilstrekkelig, og kan sette seg fast i bladet eller bevege seg under saging.
- ▶ **Sørg for å plassere eller montere gjærings-sagen på en plan, stabil overflate før bruk.** En plan og stabil arbeidsflate reduserer faren for at gjærings-sagen blir ustabil.
- ▶ **Planlegg arbeidet. Hver gang du endrer fasings- eller gjæringsvinkelen, må du huske å kontrollere at den justerbare rammen er riktig innstilt, slik at den støtter emnet og ikke berører bladet eller vernesystemet.** Slå på verktøyet, og beveg sagbladet et helt, simulert kutt uten emne på bordet, for å forvise deg om at det ikke vil bli noen berøring av eller fare for at det justerbare anlegget sages.
- ▶ **Sørg for tilstrekkelig støtte, som bordforlengere, sagbukker osv. hvis emnet er bredere enn bordplaten.** Emner som er lengre eller bredere enn gjærings-sagen, kan velte hvis de ikke sikres godt nok. Hvis det kappede emnet velter, kan det løfte opp det nedre vernet eller slynges ut av det roterende bladet.
- ▶ **Bruk ikke en annen person som erstatning for en bordforlenger eller som tilleggsstøtte.** Hvis ikke emnet holdes stabilt, kan bladet sette seg fast, eller emnet kan flytte på seg under sagingen, slik at du og hjelperen trekkes inn i det roterende bladet.
- ▶ **Det avkappede stykket må ikke blokkeres eller på noen måte trykkes mot det roterende sagbladet.** Hvis det sperres, for eksempel hvis det brukes lengdestoppere, kan det avkappede stykket klemmes mot bladet og bli slynget ut med stor kraft.
- ▶ **Bruk alltid en klemme eller festeanordning som er konstruert for å gi tilstrekkelig for runde materialer som for eksempel stenger eller rør.** Stenger har en tendens til å rulle under kapping, noe som gjør at bladet «biter» og emnet og hånden din kan trekkes inn i bladet.
- ▶ **La bladet nå full hastighet før berøring av emnet.** Dette reduserer faren for at emnet slynges ut.
- ▶ **Hvis emnet eller bladet setter seg fast, skal du slå av gjærings-sagen. Vent til alle deler som beveger seg, har stoppet, og koble støpselet fra strømkilden og/eller fjern batteripakken. Deretter fjerner du materialet som har satt seg fast.** Hvis du fortsetter å sage med et blokkert emne, kan du miste kontrollen over eller skade gjærings-sagen.
- ▶ **Etter at du har fullført sagingen, slipper du bryteren, holder saghodet ned og venter til bladet stopper før du fjerner det avkappede stykket.** Det er farlig å holde hånden nær bladet som fortsatt beveger seg.
- ▶ **Hold arbeidsplassen ren.** Materialblandinger er spesielt farlige. Lettmetallstøv kan brenne eller eksplodere.
- ▶ **Bruk ikke butte, revnede, bøyde eller skadede sagblad.** I en for smal sagespalte forårsaker sagblad med butte eller galt opprettede tenner stor friksjon, fastklemming av sagbladet eller tilbakeslag.
- ▶ **Ikke bruk sagblad av høylegert hurtigskjærende stål (HSS-stål).** Slike sagblad kan lett brenne.
- ▶ **Bruk alltid sagblad med rett størrelse og med passende festehull (f. eks. firkantet eller rundt).** Sagblad som ikke passer sammen med sagens montasjedeler, går urundt og fører til tap av kontrollen.
- ▶ **Fjern aldri snittrester, trespon e.l. fra skjæreamrådet mens elektroverktøyet går.** Før verktøyarmen alltid først til hvileposisjon og slå av elektroverktøyet.
- ▶ **Ikke ta i sagbladet etter arbeidet før det er avkjølt.** Sagbladet blir svært varmt i løpet av arbeidet.

## Symboler

De nedenstående symbolene kan være av betydning for bruk av elektroverktøyet. Legg merke til symbolene og deres betydning. En riktig tolkning av symbolene hjelper deg med å bruke elektroverktøyet en bedre og sikrere måte.

### Symboler og deres betydning



► **Pass på at hendene ikke kommer inn i sagområdet når elektroverktøyet går.** Ved kontakt med sagbladet er det fare for skader.



► **Bruk en støvmaske.**



► **Bruk vernebriller.**



► **Bruk hørselvern.** Innvirkning av støy kan føre til at man mister hørselen.

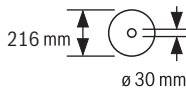


► **Fareområde! Hold helst hender, fingre eller armer borte fra dette området.**



### Saging av vertikale gjæringsvinkler:

Den midtre låseskruen må løsnes når den justerbare anleggsskinne skal flyttes. De to ytre festeskruene må ikke løsnes!



216 mm

Ø 30 mm

Ta hensyn til sagbladets dimensjoner. Huldiameteren må passe uten klaring på verktøyspindelen. Hvis det er nødvendig å bruke reduksjonsstykker, må reduksjonsstykkens dimensjoner passe til tykkelsen på hovedbladet, sagbladets huldiameter og diameteren på verktøyspindelen. Bruk fortrinnsvis reduksjonsstykkene som fulgte med sagbladet.

## Produkt- og ytelsesbeskrivelse



**Les gjennom alle advarslene og anvisningene.** Feil ved overholdelsen av advarslene og nedenstående anvisninger kan medføre elektriske støt, brann og/eller alvorlige skader.

### Formålmessig bruk

Elektroverktøyet er som fastmontert modell beregnet til å lage langsgående og tverrsnitt med rett skjæring i tre. Det er da mulig med horisontale gjæringsvinkler på  $-47^\circ$  til  $+47^\circ$  og vertikale gjæringsvinkler på  $0^\circ$  til  $45^\circ$ .

Effekten til elektroverktøyet er beregnet til saging av hardt og mykt tre pluss spon- og fiberplater.

Ved bruk av tilsvarende sagblad er det mulig å sage aluminiumsprofiler og kunststoff.

### Illustrerte komponenter

Nummereringen av de illustrerte komponentene gjelder for bildet av elektroverktøyet på illustrasjonssidene.

- 1 Boringer for montering
- 2 Klemskrue for sagbordforlengelse
- 3 Sagbordforlengelse
- 4 Grep-fordypninger
- 5 Skala for gjæringsvinkel (horisontal)
- 6 Innstillbar anleggsskinne
- 7 Skrutvinge
- 8 Anlegg for  $45^\circ$ -gjæringsvinkel (vertikal)
- 9 Anleggsskrue for  $45^\circ$ -gjæringsvinkel (vertikal)
- 10 Spennegrep for valgfri gjæringsvinkel (vertikal)
- 11 Låseskrue for trekkelement
- 12 Trekkelement
- 13 Sponutkast
- 14 Sponaviser
- 15 På-/av-bryter
- 16 Håndtak
- 17 Låsebryter for løsning av verktøyarmen
- 18 Verne deksel
- 19 Verne deksel
- 20 Gliderulle
- 21 Anleggsskinne
- 22 Sagbord
- 23 Innleggsplate
- 24 Vinkelanviser (horisontal)
- 25 Låseknott for valgfri gjæringsvinkel (horisontal)
- 26 Arm til forinnstilling av gjæringsvinkelen (horisontal)
- 27 Beskyttelse mot kanting
- 28 Kjerver for standard-gjæringsvinkel
- 29 Spindellås
- 30 Transportsikring
- 31 Skala for gjæringsvinkel (vertikal)
- 32 Vinkelanviser (vertikal)
- 33 Anleggsskrue for  $0^\circ$ -gjæringsvinkel (vertikal)

## 98 | Norsk

- 34 Anlegg for 0°-gjæringsvinkel (vertikal)
- 35 Umbrakonøkkel (5 mm)/stjerneskrutrekker
- 36 Innvendig sekskantskrue for sagbladfesting
- 37 Spennflens
- 38 Innvendig spennflens
- 39 Sagblad
- 40 Låseskrue for den innstillbare anleggsskinen
- 41 Boringer for skrutinge
- 42 Gjengestang
- 43 Skruer for innleggsplaten
- 44 Skrue for vinkelanviser (vertikal)
- 45 Skrue for vinkelanviser (horisontal)

**Illustrert eller beskrevet tilbehør inngår ikke i standard-leveransen. Det komplette tilbehøret finner du i vårt tilbehørsprogram.**

### Tekniske data

Kapp- og gjæringsagg		GCM 80 SJ	GCM 800 SJ	GCM 8000 SJ
Produktnummer		3 601 M19 ...	... 0..	... 06.
Opptatt effekt	W	1400	1250	
Tomgangsturtall	min <sup>-1</sup>	5500	5500	
Startstrømbegrensning		●	●	
Vekt tilsvarende EPTA-Procedure 01:2014	kg	14,1	14,1	
Beskyttelsesklasse		□/II	□/II	
Godkjente arbeidsstykke mål (maksimal/minimal) se side 101.				
Informasjonene gjelder for nominell spenning [U] på 230 V. Ved avvikende spenning og på visse nasjonale modeller kan disse informasjonene variere noe.				
<b>Mål for egnede sagblad</b>				
Sagbladdiameter	mm	216		
Stambladtykkelse	mm	1,3–1,8		
Maks. sagebredde	mm	3,3		
Boringsdiameter	mm	30		

### Støyinformasjon

Støyutslippsverdier målt i henhold til EN 62841-3-9.

Maskinens typiske A-bedømte støynivå er: Lydtryknivå 93 dB(A); lydeffektnivå 106 dB(A). Usikkerhet K = 3 dB.

#### Bruk hørselvern!

Støyutslippsverdien som er angitt i disse anvisningene er målt iht. en standardisert målemetode og kan brukes til sammenligning av elektroverktøy med hverandre. Den egner seg også til en foreløpig estimering av støyutslippet.

Den angitte støyutslippsverdien representerer de hovedsakelige bruksområdene til elektroverktøyet. Men hvis elektroverktøyet brukes til andre formål, med andre innsatsverktøy eller utilstrekkelig vedlikehold, kan støyutslippet avvike fra det som er angitt. Dette kan føre til en betydelig økning av støyutslippet for hele arbeidstidsrommet.

For en nøyaktig vurdering av støyutslippet skal det også tas hensyn til de tidene maskinen er slått av, eller går, men ikke faktisk er i bruk. Dette kan redusere støyutslippet for hele arbeidstidsrommet betraktelig.

## Montering

► **Unngå en uvilkårlig start av elektroverktøyet. I løpet av monteringen og ved alle arbeider på elektroverktøyet må støpselet ikke være tilkoblet strømtilførselen.**

### Leveranseomfang

Kontroller før første inngangsetting av elektroverktøyet om alle nedenstående oppførte deler er medlevert:

- Kapp- og gjæringsagg med montert sagblad
- Skrutvinge **7**
- Sagbordforlengelse **3**  
2 klemskrue **2**, 2 stjerneskrue som uttrekkssikring
- Umbrakonøkkel/stjerneskrutrekker **35**

**Merk:** Sjekk om elektroverktøyet er skadet.

Før ytterligere bruk av elektroverktøyet må beskyttelsesinnretninger eller lett skadede deler kontrolleres nøye med hensyn til feilfri og formålmessig funksjon. Kontroller om de bevegelige delene fungerer feilfritt og ikke klemmer, eller om deler er skadet. Samtlige deler må være riktig montert og oppfylle alle betingelser for å sikre en feilfri drift.

Skadede beskyttelsesinnretninger og deler må repareres eller skiftes ut på en sakkyndig måte av et godkjent fagverksted.

### Montering av sagbordforlengelsene (se bilde A)

Sagbordet kan ved hjelp av sagbordforlengelsene **3** utvides mot venstre og høyre.

- Skyv sagbordforlengerne gjennom hullene på sagbordet helt til de stopper.
- Sett elektroverktøyet skrått, slik at du kan montere de to stjerneskrueene som fulgte med, som uttrekkssikring. Skru stjerneskrueene inn i gjengene for disse på sagbordforlengerne **3**, og stram dem med stjerneskrutrekkeren **35**.
- Vipp elektroverktøyet tilbake, og skru klemskrueene **2** som holder sagbordforlengerne **3** på plass, i gjengene for disse på sagbordet **22**.

### Stasjonær eller fleksibel montering

► **Til en sikker bruk må du montere elektroverktøyet før bruk på et jevn og stabil arbeidsflate (f. eks. arbeidsbenk).**

#### Montering på en arbeidsflate (se bilde B1)

- Fest elektroverktøyet på arbeidsflaten med en egnet skruforbindelse. Boringene **1** er beregnet til dette.

#### Montering på en Bosch arbeidsbenk

GTA-arbeidsbenkene til Bosch gir elektroverktøyet feste på hver undergrunn med høydejusterbare føtter. Arbeidsstykkefestene til arbeidsbenkene er til støtte av lange arbeidsstykker.

- ▶ **Les gjennom alle advarsler og instruksjoner som følger med arbeidsbenken.** Feil ved overholdelsen av advarsler og instruksjonene kan medføre elektriske støt, brann og/eller alvorlige skader.
- ▶ **Sett arbeidsbenken korrekt opp før du monterer elektroverktøyet.** En feilfri oppbygging er viktig for å forhindre at benken bryter sammen.
  - Monter elektroverktøyet i transportstilling på arbeidsbenken.

#### Flexibel oppstilling (anbefales ikke!) (se bilde B2)

Hvis det i unntakstilfeller ikke er mulig å montere elektroverktøyet på en plan og stabil arbeidsflate, kan du plassere det med kantebeskyttelsen.

- ▶ **Uten kantebeskyttelse står elektroverktøyet ikke sikkert og kan spesielt kante ved saging av maksimale gjæringsvinkler.**
- Drei kantebeskyttelsen **27** så langt inn eller ut at elektroverktøyet står rett på arbeidsflaten.

#### Støv-/sponavsuging

Støv fra materialer som blyholdig maling, noen tresorter, mineraler og metall kan være helsefarlige. Børering eller innånding av støv kan utløse allergiske reaksjoner og/eller åndedretts sykdommer hos brukeren eller personer som befinner seg i nærheten.

Visse typer støv som eik- eller bøkstøv gjelder som kreftfremkallende, spesielt i kombinasjon med tilsetningsstoffer til trebearbeidelse (kromat, trebeskyttelsesmidler). Asbestholdig materiale må kun bearbeides av fagfolk.

- Bruk alltid et støvavsug.
- Sørg for god ventilasjon av arbeidsplassen.
- Det anbefales å bruke en støvmaske med filterklasse P2.

Følg ditt lands gyldige forskrifter for de materialene som skal bearbeides.

- ▶ **Unngå støv på arbeidsplassen.** Støv kan lett antennes.

Støv-/sponavsuget kan blokkeres av støv, spon eller av brukte deler på arbeidsstykket.

- Slå av elektroverktøyet og trekk støpselet ut av stikkkontakten.
- Vent til sagbladet er helt stanset.
- Finn årsaken til blokkeringen og fjern denne.

#### Ekstern avsuging

Til avsuging kan du også koble en støvsugerslange (Ø 35 mm) på sponutkastet **13**.

- Forbind støvsugerslangen med sponutkastet **13**.

Støvsugeren må være egnet til materialet som skal bearbeides.

Ved avsuging av spesielt helsefarlig, kreftfremkallende eller tørt støv må du bruke en spesialstøvsuger.

#### Utskifting av sagblad (se bildene C1 – C4)

- ▶ **Bruk vernehansker ved montering av sagbladet.** Ved børering av sagbladet er det fare for skader.

Bruk kun sagblad med en maksimal godkjent hastighet som er høyere enn elektroverktøyetstomgangsturtall.

Bruk kun sagblad som tilsvarer de tekniske dataene som er angitt i denne bruksanvisningen og som er kontrollert jf. EN 847-1 og tilsvarende markert.

Bruk kun sagblad som anbefales av elektroverktøyprodusenten og som er egnet for det materialet du vil bearbeide. Dette hindrer overoppheting av sagtenene under sagingen.

#### Demontering av sagbladet

- Sett elektroverktøyet i arbeidsstilling.
- Skru den innvendige sekskantskruen **36** med unbrakonøkelen (5 mm) **35** og trykk samtidig på spindellåsen **29** til denne går i lås.
- Hold spindellåsen **29** trykt inne og skru ut skruen **36** med urviserne (venstregjenget!).
- Ta av spennflensen **37**.
- Trykk låsebryteren **17** og sving vernedekeaset **19** bakover inntil anslaget.
- Hold vernedekeaset i denne posisjonen og ta ut sagbladet **39**.
- Før vernedekeaset langsomt nedover igjen.

#### Montering av sagbladet

Om nødvendig må alle deler som skal monteres rengjøres før innbyggingen.

- Trykk låsebryteren **17**, sving vernedekeaset **19** bakover inntil anslaget og hold det i denne posisjonen.
- Sett et nytt sagblad på den indre spennflensen **38**.

- ▶ **Ved montering må du passe på at tenneses skjæretning (pilretning på sagbladet) stemmer overens med pilretningen på vernedekeaset!**

- Før vernedekeaset langsomt nedover igjen.
- Sett spennflensen **37** og skruen **36** på.
- Trykk på spindellåsen **29** til den smekker i lås og trekk skruen fast mot urviserne.

## Bruk

- ▶ **Før alle arbeider på elektroverktøyet utføres må støpselet trekkes ut av stikkkontakten.**

#### Transportsikring (se bilde D)

Transportsikringen **30** gjør det enklere å håndtere elektroverktøyet ved transporten til de forskjellige bruksstedene.

#### Avsikring av elektroverktøyet (arbeidsstilling)

- Trykk verktøyarmen på håndtaket **16** litt nedover for å avlaste transportsikringen **30**.
- Trekk transportsikringen **30** helt ut.
- Før verktøyarmen langsomt oppover.

#### Sikring av elektroverktøyet (transportstilling)

- Løsne låseskruen **11**, hvis denne er trukket fast. Trekk verktøyarmen helt fremover og trekk låseskruen fast igjen.
- Til låsing av sagbordet **22** trekker du fast låseknotten **25**.
- Trykk låsebryteren **17** og før verktøyarmen med håndtaket **16** langsomt nedover.
- Før verktøyarmen så langt ned at transportsikringen **30** kan trykkes helt inn.

## 100 | Norsk

**Arbeidsforberedelse****Forskyvning av anleggsskinen (se bilde E)**

Ved saging av vertikale gjæringsvinkler må du justere anslagsskinen **6**.

- Løsne låseskruen **40** med unbrakonøkkelen **35** som følger med.
- De to ytre festeskruene må ikke løsnes!
- Trekk den innstillbare anleggsskinen **6** helt utover.
- Stram låseskruen **40** igjen.

Etter saging av de vertikale gjæringsvinklene skyver du den justerbare anslagsskinen **6** tilbake igjen (løsne låseskruen **40**; skyv anslagsskinen **6** helt inn; stram låseskruen igjen).

**Forlengelse av sagbordet (se bilde F)**

Lange arbeidsstykker må støttes på den frie enden.

Sagbordet kan ved hjelp av sagbordforlengelsene **3** utvides mot venstre og høyre.

- Løsne klemskruen **2**.
- Trekk sagbordforlengelsen **3** utover til ønsket lengde.
- Sagbordforlengelsen festes ved at du strammer klemskruen **2** igjen.

**Festing av arbeidsstykket (se bilde G)**

For å oppnå en optimal arbeidssikkerhet må arbeidsstykket alltid spennes fast.

Ikke bearbeid arbeidsstykker som er for små til å kunne spennes fast.

- Trykk emnet godt fast mot anslagsskinene **6** og **21**.
- Sett den medleverte skrutvingen **7** inn i en av de passende boringene **41**.
- Tilpass gjengestangen **42** til skrutvingen arbeidsstykkets høyde.
- Trekk gjengestangen **42** fast til og fest arbeidsstykket på denne måten.

**Innstilling av gjæringsvinkelen**

For å sikre presise snitt må du etter intensiv bruk kontrollere elektroverktøys grunninnstillinger og eventuelt innstille disse (se «Kontroll og innstilling av grunninnstillingene», side 101).

- **Trekk låseknoten 25 alltid fast før sagingen.** Sagbladet kan ellers kile seg fast i arbeidsstykket.

**Innstilling av horisontal gjæringsvinkel (se bilde H)**

Den horisontale gjæringsvinkelen kan innstilles i et område på 47° (venstre side) opp til 47° (høyre side).

- Løs låseknoten **25** hvis denne er trukket fast.
- Trekk i armen **26** og drei sagbordet **22** til vinkelanviseren **24** anviser den ønskede gjæringsvinkelen.
- Trekk låseknoten **25** fast igjen.

**Til en hurtig og presis innstilling av gjæringsvinkler som brukes ofte** er det beregnet plass til kjerver **28** på sagbordet:

venstre		0°		høyre	
45°	22,5°	15°	15°	22,5°	45°

- Løs låseknoten **25** hvis denne er trukket fast.

- Trekk armen **26** og drei sagbordet **22** mot høyre eller venstre til ønsket kjerv.
- Slipp deretter armen. Armen må da følbart gå i lås i kjervet.
- Trekk låseknoten **25** fast igjen.

**Innstilling av vertikal gjæringsvinkel (se bilde I)**

Den vertikale gjæringsvinkelen kan innstilles i et område på 0° til 45°.

- Trekk den innstillbare anleggsskinen **6** helt utover.
- Løsne spennegrepet **10**.
- Sving verktøyarmen på håndtaket **16** til vinkelanviseren **32** viser den ønskede gjæringsvinkelen.
- Hold verktøyarmen i denne stillingen og trekk spennegrepet **10** fast igjen.

**Til en hurtig og nøyaktig innstilling av standardvinklene 0° og 45°** finnes det endeanlegg på huset.

- Trekk den innstillbare anleggsskinen **6** helt utover.
- Løsne spennegrepet **10**.
- Sving verktøyarmen på håndtaket **16** til den stopper **34** mot høyre (0°) eller til den stopper **8** mot venstre (45°).
- Trekk spennegrepet **10** fast igjen.

**Igangsetting**

- **Ta hensyn til strømspenningen! Spenningen til strømkilden må stemme overens med angivelsene på elektroverktøys typeskilt. Elektroverktøy som er merket med 230 V kan også brukes med 220 V.**

**Innkobling (se bilde J)**

Slå elektroverktøyet kun på når du bruker det for å spare energi.

- Til **igangsetting** trykker du på på-/av-bryteren **15** og holder den trykt inne.

**Merk:** Av sikkerhetsgrunner kan på-/av-bryteren **15** ikke låses, men må stadig holdes trykt inne i løpet av driften.

Kun ved å trykke låsebryteren **17** kan verktøyarmen føres nedover.

- For å **sage** må du derfor, i tillegg til å aktivere av/på-bryteren **15**, trykke på låsebryteren **17**.

**Utkobling**

- Til **utkobling** slipper du på-/av-bryteren **15**.

**Arbeidshenvisninger****Generelle informasjon om saging**

- **Ved alle snitt må du først passe på at sagbladet aldri kan berøre anleggsskinen, skrutvingene eller andre maskindeler. Fjern eventuelt monterte hjelpeanlegg eller tilpass disse på tilsvarende måte.**

Må bare brukes til saging av materialer som er i overensstemmelse med forskriftsmessig bruk.

Beskytt sagbladet mot slag og støt. Ikke utsett sagbladet for trykk fra siden.

Ikke bearbeid deformerte arbeidsstykker. Arbeidsstykket må alltid ha en rett kant som anleggsskinen kan legges mot.

Sørg for at pendelvernedekselet fungerer korrekt og kan bevegges fritt. Pendelvernedekselet må åpnes når verktøyarmen føres nedover. Når verktøyarmen føres oppover, må pendel-

vernedekselet lukke seg igjen over sagbladet og låses i den øverste posisjonen til verktøyarmen.

#### Brukerens posisjon (se bilde K)

- **Ikke still deg opp på linje med sagbladet foran elektroverktøyet, men alltid litt på siden av sagbladet.** Slik er kroppen din beskyttet mot et mulig tilbakeslag.
- Hold hender, fingre og armer borte fra det roterende sagbladet.
- Ikke legg armene over kors foran verktøyarmen.

#### Godkjente arbeidsstykke mål

Maksimalt arbeidsstykke:

Gjæringsvinkel		Høyde x bredde [mm]
horisontal	vertikal	
0°	0°	70 x 270
45°	0°	70 x 190
0°	45°	45 x 270

**Minimale arbeidsstykker** (= alle arbeidsstykker som kan spennes fast på venstre eller høyre side av sagbladet med den medleverte skrutvingen **7**): 100 x 40 mm (lengde x bredde)

**max. skjæredybde** (0°/0°): 70 mm

#### Utskifting av innleggsplatene (se bilde L)

De røde innleggsplatene **23** kan slites etter lengre bruk av elektroverktøyet.

Skift ut defekte innleggsplater.

- Sett elektroverktøyet i arbeidsstilling.
- Skru ut skruene **43** med en unbrakonøkkel (4 mm), og ta ut de gamle innleggsplatene.
- Legg inn den nye høyre innleggsplaten.
- Skru innleggsplaten på så langt til høyre som mulig med skruene **43**, slik at hele lengden til mulig trekkbevegelse ikke kommer i berøring med innleggsplaten.
- Gjenta arbeidsskrittene analog for den nye venstre innleggsplaten.

#### Saging

► **Trekk låseknotten 25 alltid fast før sagingen.** Sagbladet kan ellers kile seg fast i arbeidsstykket.

#### Saging uten trekkbevegelse (kapping) (se bilde M)

- For kutting uten trekkbevegelse (små emner) løsner du låseskruen **11** hvis denne er strammet. Skyv verktøyarmen i retning anslagsskinnene **6** og **21** helt til den stopper, og stram låseskruen **11** igjen.
- Innstill ønsket horisontal og/eller vertikal gjæringsvinkel.
- Trykk emnet godt fast mot anslagsskinnene **6** og **21**.
- Spenn arbeidsstykket fast i henhold til målene.
- Slå på elektroverktøyet.
- Trykk låsebryteren **17** og før verktøyarmen med håndtaket **16** langsomt nedover.
- Sag gjennom arbeidsstykket med jevn fremføring.
- Slå av elektroverktøyet og vent til sagbladet er helt stanset.
- Før verktøyarmen langsomt oppover.

#### Saging med trekkebevegelse

- Til snitt med trekkelementet **12** (brede arbeidsstykker) løsner du låseskruen **11**, hvis denne er trukket til.
- Innstill ønsket horisontal og/eller vertikal gjæringsvinkel.
- Trykk emnet godt fast mot anslagsskinnene **6** og **21**.
- Spenn arbeidsstykket fast i henhold til målene.
- Trekk verktøyarmen bort fra anslagsskinnene **6** og **21** helt til sagbladet er foran emnet.
- Slå på elektroverktøyet.
- Trykk låsebryteren **17** og før verktøyarmen med håndtaket **16** langsomt nedover.
- Trykk verktøyarmen i retning anslagsskinnene **6** og **21**, og sag jevnt gjennom emnet.
- Slå av elektroverktøyet og vent til sagbladet er helt stanset.
- Før verktøyarmen langsomt oppover.

#### Spesialarbeidsstykker

Ved saging av buede eller urunde arbeidsstykker må disse sikres ekstra mot gliding. På skjærekanten må det ikke oppstå en spalte mellom arbeidsstykket, anleggsskinnen og sagbordet. Om nødvendig må du lage spesielle holdere.

#### Kontroll og innstilling av grunninnstillingene

► **Før alle arbeider på elektroverktøyet utføres må støpselet trekkes ut av stikkontakten.**

For å sikre presise snitt må du etter intensiv bruk kontrollere elektroverktøyet grunninnstillinger og eventuelt innstille disse.

Hertil trenger du erfaring og tilsvarende spesialverktøy.

En Bosch-kundeservice utfører disse arbeidene hurtig og pålitelig.

#### Innstilling av standard gjæringsvinkel 0° (vertikal)

- Sett elektroverktøyet i arbeidsstilling.
- Drei sagbordet **22** til kjervet **28** for 0°. Spaken **26** må da følbart gå i lås i kjervet.

**Kontroll:** (se bilde N1)

- Innstill en vinkellære på 90° og legg den på sagbordet **22**. Benet på vinkellæret må være kant i kant med sagbladet **39** over hele lengden.

**Innstilling:** (se bilde N2)

- Løsne spenngrepet **10**.
- Løs de to kontramutrene til anleggsskruen **33** med vanlig ring- eller fastnøkkel (10 mm).
- Skru anleggsskruen så langt inn eller ut til benet på vinkellæren er i kant med sagbladet over hele lengden.
- Trekk spenngrepet **10** fast igjen.
- Deretter trekker du kontramutrene til anleggsskruen **33** fast igjen.

Hvis vinkelanviseren **32** etter innstillingen ikke er i samme linje som 0°-merket på skalaen **31**, løser du skruen **44** med en vanlig stjerneskrutrekker og retter vinkelanviseren opp langs 0°-merket.

#### Innstilling av standard gjæringsvinkel 45° (vertikal)

- Sett elektroverktøyet i arbeidsstilling.
- Drei sagbordet **22** til kjervet **28** for 0°. Spaken **26** må da følbart gå i lås i kjervet.

**102 | Norsk**

- Løsne spennegrepet **10** og sving verktøyarmen på håndtak **16** mot venstre til anslaget (45°).

**Kontroll:** (se bilde O1)

- Innstill en vinkellære på 45° og legg den på sagbordet **22**. Benet på vinkellæret må være kant i kant med sagbladet **39** over hele lengden.

**Innstilling:** (se bilde O2)

- Løsne spennegrepet **10**.
- Løs de to kontramutrene til anleggsskruen **9** med vanlig ring- eller fastnøkkel (10 mm).
- Skru anleggsskruen så langt inn eller ut til benet på vinkellæren er i kant med sagbladet over hele lengden.
- Trekk spennegrepet **10** fast igjen.
- Deretter trekker du kontramutrene til anleggsskruen **9** fast igjen.

Hvis vinkelanviseren **32** etter innstillingen ikke er i en linje med 45°-merket på skalaen **31** må du først igjen sjekke 0°-innstillingen for gjæringsvinkelen og vinkelanviseren. Deretter gjentar du innstillingen av 45°-gjæringsvinkelen.

**Oppretting av vinkelanviseren (horisontal) (se bilde P)**

- Sett elektroverktøyet i arbeidsstilling.
- Drei sagbordet **22** til kjervet **28** for 0°. Spaken **26** må da følbart gå i lås i kjervet.

**Kontroll:**

Vinkelanviseren **24** må være i en linje med 0°-merket på skalaen **5**.

**Innstilling:**

- Løsne skruen **45** med en stjerneskrutrekker og rett opp vinkelanviseren langs 0°-merket.
- Trekk skruen fast igjen.

**Transport (se bilde Q)**

Før en transport av elektroverktøyet må du utføre følgende skritt:

- Løsne låseskruen **11**, hvis denne er trukket fast. Trekk verktøyarmen helt fremover og trekk låseskruen fast igjen.
- Sett elektroverktøyet i transportstilling.
- Fjern alle tilbehørsdelene som ikke kan monteres fast på elektroverktøyet. Legg ubenyttede sagblad til transport helst i en lukket beholder.
- Til løfting eller transport griper du inn i fordypningene **4** på siden av sagbordet **22**.

- ▶ **Til transport av elektroverktøyet må du kun bruke transportinnretningene og aldri bruke beskyttelsesinnretningene.**

**Service og vedlikehold****Vedlikehold og rengjøring**

- ▶ **Før alle arbeider på elektroverktøyet utføres må støpselet trekkes ut av stikkkontakten.**

Hvis det er nødvendig å skifte ut tilkoplingsledningen, må dette gjøres av Bosch eller Bosch-serviceverksteder, slik at det ikke oppstår fare for sikkerheten.

**Rengjøring**

Hold selve elektroverktøyet og ventilasjonsspaltene alltid rene, for å kunne arbeide bra og sikkert.

Vernedekselet må alltid bevege seg fritt og kunne stenges automatisk. Hold derfor området rundt vernedekselet alltid rent.

Fjern støv og spon etter hver arbeidsrunde ved å blåse gjennom med trykkluft eller bruk en pensel.

Rengjør gliderullen **20** med jevne mellomrom.

**Tilbehør**

	Produktnummer
Skrutvinge	1 609 B04 224
Innleggsplater	1 609 B05 242
Støvpose	1 609 B05 010
<b>Sagblad for tre og platemateriell, paneler og lister</b>	
Sagblad 216 x 30 mm, 48 tenner	2 608 640 641
<b>Sagblad for kunststoff og ikke-jernholdige metaller</b>	
Sagblad 216 x 30 mm, 80 tenner	2 608 640 447
<b>Sagblader for alle laminatgulvtyper</b>	
Sagblad 216 x 30 mm, 60 tenner	2 608 642 133

**Kundeservice og rådgivning ved bruk**

Kundeservicen svarer på dine spørsmål om reparasjon og vedlikehold av produktet samt om reservedeler. Sprengskisser og informasjon om reservedeler finner du også på:

**www.bosch-pt.com**

Bosch rådgivningsteamet hjelper deg gjerne ved spørsmål angående våre produkter og deres tilbehør.

Ved alle forespørsler og reservedelsbestillinger må du oppgi det 10-sifrede produktnummeret som er angitt på produktets typeskilt.

**Norsk**

Robert Bosch AS  
Postboks 350  
1402 Ski  
Tel.: 64 87 89 50  
Faks: 64 87 89 55

**Deponering**

Elektroverktøy, tilbehør og emballasje må leveres inn til miljøvennlig gjenvinning.



Elektroverktøy må ikke kastes i vanlig søppel!

**Kun for EU-land:**

Jf. det europeiske direktivet 2012/19/EU vedr. gamle elektriske og elektroniske apparater og tilpassingen til nasjonale lover må gammelt elektroverktøy som ikke lenger kan brukes samles inn og leveres inn til en miljøvennlig resirkulering.

**Rett til endringer forbeholdes.**

## Suomi

### Turvallisuusohjeita

#### Yleiset sähkötyökalujen turvallisuuteen liittyvät varoitukset

**VAROITUS** Lue kaikki tämän sähkötyökalun mukana toimitetut varoitukset, ohjeet, kuvat ja tekniset tiedot. Alla mainittujen ohjeiden noudattamisen laiminlyönti saattaa aiheuttaa sähköiskun, tulipalon ja/tai vakavan loukkaantumisen.

**Säilytä kaikki varoitukset ja ohjeet hyvässä tallessa tulevaa käyttöä varten.**

Varoituksissa käytetty termi ”sähkötyökalu” viittaa verkkovirtakäyttöiseen sähkötyökaluun (johdollinen) tai akkukäyttöiseen sähkötyökaluun (johdoton).

**VAROITUS** Sähkötyökalua käytettäessä on suojauduttava sähköiskulta, loukkaantumiselta ja tulipalolta noudattamalla seuraavia perustavia turvaohjeita.

**Lue kaikki nämä ohjeet, ennen kuin käytät sähkötyökalua, ja säilytä turvallisuusohjeet hyvin.**

#### Työpaikan turvallisuus

- **Pidä työskentelyalue puhtaana ja hyvin valaistuna.** Työpaikan epäjärjestys tai valaisemattomat työalueet voivat johtaa tapaturmiin.
- **Älä työskentele sähkötyökalulla räjähdysalttiissa ympäristössä, jossa on palavaa nestettä, kaasua tai pölyä.** Sähkötyökalu muodostaa kipinöitä, jotka saattavat sytyttää pölyn tai höyryn.
- **Pidä lapset ja sivulliset loitolla sähkötyökalua käytettäessäsi.** Voit menettää laitteen hallinnan, jos suuntaat huomiosi muualle.

#### Sähköturvallisuus

- **Sähkötyökalun pistotulpan tulee sopia pistorasiaan. Pistotulppaa ei saa muuttaa millään tavalla. Älä käytä minkäänlaisia pistorasia-adaptoreita maadoitettujen sähkötyökalujen kanssa.** Alkuperäisessä kunnossa olevat pistotulpat ja sopivat pistorasiat vähentävät sähköiskun vaaraa.
- **Vältä maadoitettujen pintojen, kuten putkien, pattereiden, liesien tai jääkaappien koskettamista.** Sähköiskun vaara kasvaa, jos kehosi on maadoitettu.
- **Älä altista sähkötyökalua sateelle tai kosteudelle.** Vedden pääsy sähkötyökalun sisään kasvattaa sähköiskun riskiä.
- **Älä käytä verkkojohtoa väärin. Älä käytä sitä sähkötyökalun kantamiseen, ripustamiseen tai pistotulpan irrottamiseen pistorasiasta vetämällä. Pidä johto loitolla kuumuudesta, öljyistä, terävistä reunoista ja liikkuvista osista.** Vahingoittuneet tai sotkeutuneet johdot kasvattavat sähköiskun vaaraa.

- **Käyttäessäsi sähkötyökalua ulkona käytä ainoastaan ulkokäyttöön soveltuvaa jatkojohtoa.** Ulkokäyttöön soveltuvan jatkojohdon käyttö pienentää sähköiskun vaaraa.
- **Jos sähkötyökalua on pakko käyttää kosteassa ympäristössä, on käytettävä lääkkeiden vaikutuksen alaisena.** Vikavirtasuojajakytkimen käyttö vähentää sähköiskun vaaraa.

#### Henkilöturvallisuus

- **Ole valpas, kiinnitä huomiota työskentelyysi ja noudata tervettä järkeä sähkötyökalua käytettäessäsi. Älä käytä mitään sähkötyökalua, jos olet väsynyt tai huumeiden, alkoholin tai lääkkeiden vaikutuksen alaisena.** Hetken tarkkaamattomuus sähkötyökalua käytettäessä saattaa johtaa vakavaan loukkaantumiseen.
  - **Käytä suojarusteita. Käytä aina suojalaseja.** Henkilökohtaisen suojarustuksen (esim. pölynaamari, luistamattomat turvajalkineet, suojakypärä tai kuulonsuojaimet kulloisenkin tehtävän mukaan) käyttö vähentää loukkaantumisriskiä.
  - **Estä tahaton käynnistyminen. Varmista, että käynnistyskytkin on kytketty pois päältä ennen kuin yhdistät työkalun sähköverkkoon ja/tai akkuun, otat työkalun käteen tai kannat sitä.** Jos kannat sähkötyökalua sormi käynnistyskytkimellä tai kytket sähkötyökalun pistotulpan pistorasiaan käynnistyskytkimen ollessa käyntiasennossa, altistat itsesi onnettomuuksille.
  - **Poista mahdollinen säätötyökalu tai kiinnitysavain ennen kuin käynnistät sähkötyökalun.** Kiinnitysavain tai säätötyökalu, joka on unohdettu paikalleen sähkötyökalun pyöriivään osaan, saattaa aiheuttaa tapaturman.
  - **Vältä kurkottelua. Huolehdi aina tukevasta seisomiasennosta ja tasapainosta.** Näin pystyt paremmin hallitsemaan sähkötyökalun odottamattomissa tilanteissa.
  - **Käytä tarkoitukseen soveltuvia vaatteita. Älä käytä löysiä työvaatteita tai koruja. Pidä hiukset ja vaatteet poissa liikkuvien osien ulottuvilta.** Välijät vaatteet, korut ja pitkät hiukset voivat takertua liikkuviin osiin.
  - **Jos laitteissa on pölynpoistolitaintä, varmista, että se on kytketty oikein ja toimii kunnolla.** Pölynpoistojärjestelmän käyttö vähentää pölyn aiheuttamia vaaroja.
  - **Työskentele keskittyneesti ja noudata aina turvallisuusmääräyksiä.** Hetkellinenkin huolimattomuus voi aiheuttaa vakavia vammoja.
- #### Sähkötyökalun käyttö ja huolto
- **Älä ylikuormita laitetta. Käytä kyseiseen työhön tarkoitettua sähkötyökalua.** Sopivan tehoisella sähkötyökalulla teet työt paremmin ja turvallisemmin.
  - **Älä käytä sähkötyökalua, jota ei voida käynnistää ja pysäyttää käynnistyskytkimestä.** Sähkötyökalu, jota ei voi enää hallita käynnistyskytkimellä, on vaarallinen ja täytyy korjauttaa.
  - **Irrota pistotulppa pistorasiasta ja/tai irrota akku (jos irrotettava) sähkötyökalusta, ennen kuin suoritat säätöjä, vaihdat tarvikkeita tai viet sähkötyökalun varastoon.** Nämä varotoimenpiteet estävät sähkötyökalun tahattoman käynnistymisen.



- **Säilytä sähkötyökalut poissa lasten ulottuvilta, kun niitä ei käytetä. Älä anna sellaisten henkilöiden käyttää sähkötyökalua, joilla ei ole tarvittavaa käyttökokemusta tai jotka eivät ole lukeneet tätä käyttöohjetta.** Sähkötyökalut ovat vaarallisia, jos niitä käyttävät kokemattomat henkilöt.
- **Pidä sähkötyökalut ja tarvikkeet hyvässä kunnossa. Tarkista liikkuvat osat virheellisen kohdistuksen tai jumittumisen varalta. Varmista, ettei sähkötyökalussa ole murtuneita osia tai muita toimintaa haittaavia vikoja. Jos havaitset vikoja, korjautaa sähkötyökalu ennen käyttöä.** Monet tapaturmat johtuvat huonosti huolletuista sähkötyökaluista.
- **Pidä leikkausterät terävinä ja puhtaina.** Asianmukaisesti huolletut leikkaustyökalut, joiden leikkausreunat ovat teräviä, eivät jumiutu herkästi ja niitä on helpompi hallita.
- **Käytä sähkötyökaluja, tarvikkeita, ruuvauskärkiä jne. näiden ohjeiden, käyttöolosuhteiden ja työtehtävän mukaisesti.** Sähkötyökalun määräystenvastainen käyttö saattaa aiheuttaa vaaratilanteita.
- **Pidä kahvat ja kädensijat kuivina ja puhtaina (öljyttöminä ja rasvattomina).** Jos kahvat ja kädensijat ovat likukaita, et pysty ylläpitävissä tilanteissa ohjaamaan ja hallitsemaan työkalua turvallisesti.

#### Huolto

- **Anna ainoastaan koulutettujen ammattihenkilöiden korjata sähkötyökalusi ja hyväksy korjauksiin vain aluperäisiä varaosia.** Näin varmistat, että sähkötyökalu säilyy turvallisena.

#### Katkaisu- ja jiirisahojen turvallisuusohjeet

- **Katkaisu- ja jiirisahat on tarkoitettu puun ja puumaisen materiaalien sahaukseen. Niitä ei saa käyttää hiomalaikoilla rautamateriaalien (esimerkiksi tangot, saavat, tapit yms.) katkaisuun.** Hiomapöly voi aiheuttaa liikkuvien osien (esimerkiksi alasuojus) jumittumisen. Hioavassa leikkauksessa syntyvät kipinäet voivat aiheuttaa palovaurioita alasuojukseen, terän alavasteeseen ja muihin muoviosiin.
- **Kiinnitä työkappale mahdollisuuksien mukaan puristimella. Jos pidät työkappaletta paikallaan kädellä, pidä kättä molemmilla puolilla aina vähintään 100 mm:n turvaetäisyydellä sahanterästä. Älä leikkaa sahalla sellaisia paloja, jotka ovat niin pieniä, ettei niitä voi pitää turvallisesti paikallaan puristimella tai kädellä.** Jos pidät kättä liian lähellä sahanterää, tämä lisää loukkaantumisriskiä terän kosketusvaaran takia.
- **Työkappale täytyy pitää kunnolla paikallaan puristimella tai painamalla työkappaletta kädellä ohjainta ja pöytää vasten. Älä syötä työkappaletta terään äläkä sahaa varomattomasti ”vapaalla kädellä”.** Kiinnittämättömät tai liikkuvat työkappaleet voivat sinkoutua suurella nopeudella ympäriinsä ja aiheuttaa vammoja.
- **Sahaa työntävällä liikkeellä työkappaleen lävitse. Älä sahaa vetävällä liikkeellä työkappaleen lävitse.** Sahausten tekemiseksi nosta sahan pää ja vedä se työkappaleen yli sahaamatta, käynnistä moottori, paina sahan pää alas ja sahaa työntävällä liikkeellä työkappaleen lävitse. Jos sahaat vetävällä liikkeellä, silloin sahanteriä voi ponnahtaa työkappaleen päälle ja singota teräosan koneen käyttäjää päin.
- **Älä missään tapauksessa pidä kättä aiotulla sahauslinjalla sahanterän edessä tai takana.** Työkappaleen paikallaan pitäminen ”ristiotteella” (ts. työkappaletta painetaan sahanterän oikealla puolella vasemmalla kädellä ja sama toisinpäin) on erittäin vaarallista.
- **Pidä molemmat kädet vähintään 100 mm:n etäisyydellä sahanterän kummaltakin puolelta, jos kosket terän pyöriessä ohjaimen taakse puupalojen poiston tai muun syyn takia.** Jos pidät kättä liian lähellä pyörivää terää, terä voi odottamatta koskettaa kättä ja aiheuttaa vakavia vammoja.
- **Tarkista työkappale ennen sahausta. Jos työkappale on kaareva tai käyrä, kiinnitä se paikalleen niin, että ulospäin kaareva puoli on ohjainta vasten. Varmista aina, ettei sahauslinjan kohdalla ole rakoa työkappaleen, ohjaimen ja pöydän välissä.** Taipuneet tai kaarevat työkappaleet voivat kiertyä tai siirtyä paikaltaan ja aiheuttaa sahausksen yhteydessä sahanterän juuttumisen. Työkappaleessa ei saa olla nauloja tai muita vieraita esineitä.
- **Älä käytä sahaa, jos pöydällä ei ole vain työkappaletta, vaan myös työkaluja, puujätteitä yms.** Pienet roskat, irttonaiset puupalat tai muut esineet voivat koskettaa pyörivää terää ja sinkoutua suurella nopeudella ympäriinsä.
- **Sahaa vain yksi työkappale kerrallaan.** Pääleikkäin pinnottuja työkappaleita ei pystytä pitämään kunnolla paikallaan ja ne voivat juuttua terään tai siirtyä paikaltaan sahausksen aikana.
- **Varmista ennen käyttöä, että katkaisu- ja jiirisaha on kiinnitetty tai asennettu tasaiselle ja tukevalle alustalle.** Tasainen ja tukeva alusta vähentää katkaisu- ja jiirisahan kallistumisvaaraa.
- **Suunnittele työt huolellisesti. Varmista aina vaihtaesasi kaltevuuden tai jiirikulman asetusta, että säädettävä ohjain on asetettu oikein paikalleen työkappaleen tueksi eikä pysty koskettamaan terää tai suojusta.** Kun työkalu on ”POIS PÄÄLTÄ” ja pöydällä ei ole työkappaletta, käy sahanterällä koko sahauslinja läpi varmistaaksesi, ettei terä voi koskettaa suojusta eikä sahata ohjainta.
- **Tue työkappale riittävän hyvin esimerkiksi pöydän jatko-osilla, tukipukeilla tms., jos työkappale on pöytää leveämpi tai pidempi.** Sahapöytää pidemmät tai leveämmät työkappaleet voivat kallistua, jos niitä ei tueta kunnolla. Jos sahattava pala tai työkappale kallistuu, se voi nostaa alasuojuksen ylös tai pyörivä terä voi singota kappaleen ympäriinsä.
- **Älä käytä apuria korvaamaan pöydän jatko-osaa tai lisätukea.** Työkappaleen huono tuenta voi aiheuttaa terän jumittumisen tai työkappaleen liikkumisen sahausksen aikana. Tällöin työkappale voi vetää sinut tai apurisi pyörivää terää vasten.
- **Sahattava pala ei saa juuttua tai puristua millään tavalla pyörivää terää vasten.** Jos käytetään esimerkiksi pitkittäisrajoittimia, sahattava pala voi kiilautua terään vasten ja sinkoutua suurella voimalla ympäriinsä.

- ▶ **Käytä pyöreiden materiaalien (esimerkiksi tangot tai putket) tuentaan aina sopivaa kiinnitintä tai pidintä.** Tangot vierivät herkästi pois paikaltaan sahausksen yhteydessä, silloin terä voi ”haukata” ja vetää työkappaleen ja kätesi terää vasten.
- ▶ **Anna terän kiihtyä täyteen nopeuteensa ennen kuin ohjaat sen työkappaleeseen.** Tämä vähentää työkappaleen sinkoutumisvaaraa.
- ▶ **Jos työkappale tai terä juuttuvat kiinni, sammuta katkaisu- ja jiirisaha. Odota, että kaikki liikkuvat osat pysähtyvät ja vedä pistoke irti virtalähteestä ja/tai irrota akku. Poista sen jälkeen jumittuma.** Jos jatkat sahausta jumittuneesta työkappaleesta huolimatta, tämä voi aiheuttaa hallinnan menettämisen tai vaurioittaa katkaisu- ja jiirisaha.
- ▶ **Sahausten jälkeen vapauta käyttökytin, pidä sahan pää alhaalla ja odota, että terä pysähtyy, ennen kuin poistat sahatun palan.** Käden pitäminen vähitellen pysähtyvän terän lähellä on vaarallista.
- ▶ **Pidä työpaikka puhtaana.** Materiaalien sekoitukset ovat erityisen vaarallisia. Kevytmetallipöly saattaa syttyä palamaan tai räjähtää.
- ▶ **Älä käytä tylsiä, säröisiä, taipuneita tai vaurioituneita sahanteriä.** Sahanterät, joissa on tylsät tai väärin suunnatut hampaat tekevät liian ahtaan sahausuran, mikä johtaa liialliseen kitkaan, sahanterän puristukseen ja takaiskuun.
- ▶ **Älä koskaan käytä runsasseosteisesta pikateräksestä valmistettuja HSS-sahanteriä.** Nämä sahanterät voivat helposti murtua.
- ▶ **Käytä aina oikean kokoisia ja sopivalla kiinnitysreiällä varustettuja sahanteriä (esim. vinoneliön muotoinen tai pyöreä).** Sahanterät, jotka eivät sovi sahan asennusosiin, pyörivät epäkeskeisesti ja johtavat sahan hallinnan menettämiseen.
- ▶ **Älä koskaan poista sahausjätteitä, puulastuja tms. sahausalueelta , sähkötyökalun käydessä.** Vie aina ensin konevarsi lepoasentoon ja katkaise virta sähkötyökalusta.
- ▶ **Älä kosketa sahanterää työn jälkeen, ennen kuin se on jäähtynyt.** Sahanterä tulee sahattaessa hyvin kuumaksi.

## Tunnusmerkit

Jotkut seuraavista merkeistä voivat olla tärkeitä käyttäessäsi sähkötyökaluasi. Opettele merkit ja niiden merkitys. Merkinen oikea tulkinta auttaa sinua käyttämään sähkötyökaluasi paremmin ja turvallisemmin.

### Tunnusmerkit ja niiden merkitys



- ▶ **Pidä kädet loitolla sahausalueelta sähkötyökalun ollessa käynnissä.** Sahanterää kosketettaessa on olemassa loukkaantumisvaara.



- ▶ **Käytä pölynsuojanaamaria.**

### Tunnusmerkit ja niiden merkitys



- ▶ **Käytä suojalaseja.**



- ▶ **Käytä kuulonsuojainta.** Melu saattaa aiheuttaa kuulon menetystä.

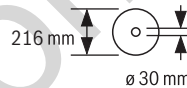


- ▶ **Vaaravyöhyke! Pidä mikäli mahdollista kädet, sormet ja käsivarret loitolla tältä alueelta.**



### Pystysuorien jiirikulmien sahaus:

Säädettävän ohjainkiskon siirtämiseksi keskimmainen lukitusruuvi täytyy avata. Kahta ulompaa kiinnitysruuvia ei saa avata!



Ø 30 mm

Ota huomioon sahanterän mitat. Aukon halkaisijan tulee sopia työkalun karaan vällyksittä. Jos sahaus on käytettävä supistuskappaleita, varmista, että supistuskappale on sopivan mittainen sahanterän rungon paksuudelle ja aukon halkaisijalle sekä työkalun karan halkaisijalle. Käytä mieluiten sahanterän mukana toimitettuja supistuskappaleita.

## Tuotekuvas



**Lue kaikki turvallisuus- ja muut ohjeet.** Turvallisuusohjeiden noudattamisen laiminlyönti saattaa johtaa sähköiskuun, tulipaloon ja/tai vakavaan loukkaantumiseen.

## Määräyksenmukainen käyttö

Sähkötyökalu on tarkoitettu puun suoraan pituus- ja poikittaissahaukseen pöytäkoneena. Tällöin ovat vaakasuorat jiirikulmat kulmasta  $-47^\circ$  kulmaan  $+47^\circ$  sekä pystysuorat jiirikulmat kulmasta  $0^\circ$  kulmaan  $45^\circ$  mahdollisia. Sähkötyökalun teho on suunniteltu kovan ja pehmeän puun sekä lastu- ja kuitulevyjen sahauskeeseen.

Vastaavia sahanteriä käyttäen alumiiniprofiilien ja muovin sahaus mahdollista.

## 106 | Suomi

**Kuvassa olevat osat**

Kuvassa olevien osien numerointi viittaa grafiikkasivuissa olevaan sähkötyökalun kuvaan.

- 1 Reikiä asennusta varten
- 2 Sahapöydän pidennyksen kiristysruuvi
- 3 Sahapöydän pidennys
- 4 Kahvasyvennykset
- 5 Asteikko jiirikulmaa varten (vaakatasossa)
- 6 Säädettävä ohjainkisko
- 7 Ruuvipuristin
- 8 Ohjain 45°-jiirikulmaa varten (pystysuora)
- 9 45°-jiirikulman rajoitinruuvi (pystysuora)
- 10 Lukkokahva mielivaltaista jiirikulmaa varten (pystysuora)
- 11 Teräkelkan ohjaimen lukitusruuvi
- 12 Teräkelkan ohjain
- 13 Lastun poistoaukko
- 14 Lastunohjain
- 15 Käynnistyskytkin
- 16 Kahva
- 17 Lukittava kytkin konevarren vapautukseen
- 18 Suojus
- 19 Heilurisuojus
- 20 Liukurulla
- 21 Ohjainkisko
- 22 Sahapöytä
- 23 Välilaatta
- 24 Sahauskulmaosoin (vaakatasossa)
- 25 Lukkonuppi mielivaltaista jiirikulmaa varten (vaakatasossa)
- 26 Vipu jiirikulman esiasetusta varten (vaakatasossa)
- 27 Kaatumisesto
- 28 Lovet vakiojiirikulmia varten
- 29 Karalukitus
- 30 Käynnistysvarmistin
- 31 Asteikko jiirikulmaa varten (pystysuora)
- 32 Sahauskulmaosoin (pystysuora)
- 33 0°-jiirikulman rajoitinruuvi (pystysuora)
- 34 Ohjain 0°-jiirikulmaa varten (pystysuora)
- 35 Kuusiokoloavain (5 mm)/ristiuraruuvitalta
- 36 Sahanterän kiinnityskohdan kuusiokoloruuvi
- 37 Kiristyslaippa
- 38 Sisempi kiristyslaippa
- 39 Sahanterä
- 40 Säädettävän ohjainkiskon lukitusruuvi
- 41 Reiät ruuvipuristinta varten
- 42 Kierretanko
- 43 Ruuvit välilaattaa varten
- 44 Sahauskulmaosoitimen ruuvi (pystysuora)
- 45 Kulmaosoitimen ruuvi (vaakasuora)

**Kuvassa tai selostuksessa esiintyvä lisätarvike ei kuulu vakioitokitukseen. Löydät täydellisen tarvikeluettelon tarvikeohjelmastamme.**

**Tekniset tiedot**

Katkaisu- ja jiirisaha	GCM 80 SJ		GCM 800 SJ	GCM 8000 SJ
Tuotenumero				
3 601 M19 ...		... 0..		... 06.
Ottoteho	W	1400		1250
Tyhjäkäyntikierrosluku	min <sup>-1</sup>	5500		5500
Käynnistysvirran rajoitin		●		●
Paino vastaa EPTA-Procedure 01:2014	kg	14,1		14,1
Suojausluokka		□/II		□/II
Työkappaleen sallitut mitat (maksimi/minimi) katso sivu 109.				
Tiedot koskevat 230 V nimellisarvoa [U]. Poikkeavilla jännitteillä ja maakohtaisissa malleissa nämä tiedot voivat vaihdella.				
Sopivien sahanterien mitat				
Sahanterän läpimitta	mm			216
Runkoterän paksuus	mm			1,3–1,8
Maks. leikkausura	mm			3,3
Reiän halkaisija	mm			30

**Melutieto**

Melun mittausarvot on määritetty EN 62841-3-9 mukaan.

Laitteen tyypillinen A-painotettu äänen painetaso on: Äänen painetaso 93 dB(A); äänen tehotaso 106 dB(A). Epävarmuus K = 3 dB.

**Käytä kuulonsuojaimia!**

Näissä ohjeissa ilmoitettu värähtelyarvo on mitattu standardoidun mittausmenetelmän mukaisesti ja sitä voidaan käyttää sähkötyökalujen keskinäiseen vertailuun. Se soveltuu myös värähtelyn väliaikaiseen arviointiin.

Ilmoitettu värähtelyarvo vastaa sähkötyökalun pääasiallisia käyttötapoja. Jos sähkötyökalua käytetään muissa töissä, poikkeavilla käyttötarvikkeilla tai riittämättömästi huollettuina, saattaa värähtelyarvo poiketa ilmoitetusta. Tämä saattaa lisätä huomattavasti koko työskentelyaikana mitattua värähtelyä.

Värähtelyn tarkaksi arvioimiseksi on huomioitava myös ne ajat, jolloin laite on sammutettuna tai tyhjäkäynnillä. Tämä voi pienentää huomattavasti koko työskentelyajan värähtelyä.

**Asennus**

- ▶ **Vältä sähkötyökalun tahatonta käynnistämistä. Asennuksen aikana sekä kaikissa sähkötyökaluun kohdistuvissa töissä tulee verkkopistotulpan olla irrotettuna pistorasiasta.**

**Vakiovarusteet**

Tarkista ennen sähkötyökalun ensimmäistä käyttöönottoa, että kaikki alla luetellut osat löytyvät:

- Katkaisu- ja jiirisaha asennettuna sahanterällä
- Ruuvipuristin **7**
- Sahapöydän pidennys **3**
- 2 ulosvedon estävää ristiuraruuvia

### – Kuusiokoloavain/ristiuraruuvitalta 35

**Huomio:** Tarkista, ettei sähkötyökalussa ole vaurioita. Ennen töiden jatkamista sähkötyökalun kanssa tulee tutkia perusteellisesti, että suojavarusteet ja lievästi vaurioituneet osat toimivat moitteettomasti ja määräkseen mukaisesti. Tarkista, että liikkuvat osat toimivat moitteettomasti eivätkä ole puristuksessa sekä ettei löydy vaurioituneita osia. Kaikkien osien tulee olla oikein asennettuja ja niiden tulee täyttää kaikki moitteettoman toiminnan vaatimat edellytykset. Vaurioituneet suojavarusteet ja osat on asianmukaisesti annettava sopimushuollon korjattaviksi tai vaihdettaviksi.

### Sahapöydän pidennyksien asennus (katso kuva A)

Sahapöytää voidaan jatkaa vasemmalle tai oikealle sahapöydän pidennysten 3 avulla.

- Työnä sahapöydän pidennykset sahapöydän reikien läpi rajoittimeen asti.
- Kallista sähkötyökalua niin, että pystyt asentamaan kaksi mukana toimitettua ulosvedon estävää ristiuraruuvia. Kierrä ristiuraruuvit sahapöydän pidennysten 3 asiaankuuluviin kierteisiin ja kiristä ne ristiuraruuvitaltalla 35.
- Käännä sähkötyökalu takaisin pystyyn ja kierrä sahapöydän pidennykset 3 lukitsevat kiristysruuvit 2 sahapöydän 22 asiaankuuluviin kierteisiin.

### Kiinteä tai joustava asennus

► **Turvallisen käsittelyn varmistamiseksi tulee sähkötyökalu ennen käyttöä asentaa tasaiselle ja tukevalle työpinnalle (esim. työpenkki).**

#### Asennus työtasoon (katso kuva B1)

- Kiinnitä sähkötyökalu sopivan ruuvi kiinnityksen avulla työtasoon. Tätä varten ovat reiät 1.

#### Asennus Bosch-sahapöytään

Boschin GTA-sahapöydät antavat sähkötyökalulle tukeaa kaidilla alustoilla säädettävien jalkojen ansiosta. Työpöytien työkappaleet toimivat pitkien työkappaleiden tukena.

- **Lue kaikki sahapöydän mukana tulevat varo-ohjeet ja käyttöohjeet.** Varo-ohjeiden tai käyttöohjeiden noudattamisen laiminlyönti saattaa johtaa sähköiskuun, tulipaloon ja/tai vakavaan loukkaantumiseen.
- **Kokoa sahapöytä oikein, ennen kuin asennat sähkötyökalun.** Moitteeton kokoaminen on tärkeää hajoamisen estämiseksi.
- Asenna sähkötyökalu kuljetusasennossa sahapöydälle.

#### Joustava asennus (ei suositella!) (katso kuva B2)

Jos poikkeustapauksissa ei olisi mahdollista asentaa sähkötyökalua tasaiselle ja vakaalle työpinnalle, voidaan se tilapäisesti pystyttää kaatumiseston avulla.

- **Ilman kaatumisestoa ei sähkötyökalu seiso tukevasti, ja se saattaa kaatua, etenkin sahattaessa suuria jiirikulmia.**
- Käännä kaatumisestosta 27 niin paljon sisään tai ulos, että sähkötyökalu on suorassa suorassa työpinnassa.

### Pölyn ja lastun poistoimu

Materiaalien, kuten lyijypitoisen pinnoitteen, muutamien puulaatujen, kivennäispölyt ja metallipölyt voivat olla terveydelle vaarallisia. Pölyn kosketus tai hengitys saattaa aiheuttaa käyttäjälle tai lähellä oleville henkilöille allergisia reaktioita ja/tai hengitystiesairauksia.

Määrättyjä pölyjä, kuten tammen- tai pyökkipölyä pidetään karsinogeenisina, eritoten yhdessä puukäsittelyssä käytettyjen lisäaineiden kanssa (kromaatti, puunsuoja-aine). Asbestipitoisia aineita saavat käsitellä vain ammattilaiset.

- Käytä aina pölynimua.
- Huolehdi työkohteen hyvästä tuuletuksesta.
- Suosittelemme käyttämään suodatusluokan P2 hengityssuojanaamaria.

Ota huomioon maassasi voimassaolevat säännökset koskien käsiteltäviä materiaaleja.

► **Vältä pölynkertymää työpaikalla.** Pöly saattaa helposti syttyä palamaan.

Pöly, lastut tai työkalpaleesta murtuneet osat saattavat jumittaa pölyn-/lastunimun.

- Pysäytä sähkötyökalu ja irrota pistotulppa pistorasiasta.
- Odota, kunnes sahanterä on pysähtynyt kokonaan.
- Määrittele ja poista puristukseen joutumisen syy.

#### Ulkopuolinen poistoimu

Voit myös liittää lastun poistoaukkoon 13 pölynimurin letkun (Ø 35 mm).

- Liitä pölynimurin letku lastun poistoaukkoon 13.

Pölynimurin tulee soveltua työstettävälle materiaalille.

Käytä erikoisimuria terveydelle erityisen vaarallisten, karsinogeenisten tai kuivien pölyjen imurointiin.

### Sahanterän vaihto (katso kuvat C1 – C4)

► **Käytä suojakäsineitä sahanterää asentaessasi.** Sahanterää kosketettaessa on olemassa loukkaantumisvaara.

Käytä ainoastaan sahanteriä, joiden suurin sallittu nopeus on sähkötyökalun tyhjäkäyntikierrosluku suurempi.

Käytä ainoastaan sahanteriä, jotka vastaavat tässä käyttöohjeessa määriteltäviä ominaisuuksia, ovat koestettuja EN 847-1 mukaan ja vastaavasti merkittyjä.

Käytä vain sellaisia sahanteriä, joita tämän sähkötyökalun valmistaja suosittelee ja jotka sopivat työstettävälle materiaalille. Näin saat estettyä sahanterän hampaiden ylikuumenemisen sahauksen yhteydessä.

#### Sahanterän irrotus

- Saata sähkötyökalu työasentoon.
- Kierrä kuusiokoloruuvia 36 kuusiokoloavaimella (5 mm) 35 ja paina samanaikaisesti karalukitusta 29, kunnes se lukkiutuu.
- Pidä karalukitus 29 painettuna ja kierrä irti ruuvi 36 myötäpäivään (vasen kierre!).
- Poista kiristyslaippa 37.
- Paina lukittavaa kytkintä 17 ja käännä heilurisuojuus 19 vastaiseen asti taaksepäin.
- Pidä heilurisuojuus tässä asennossa ja irrota sahanterä 39.
- Vie heilurisuojuus hitaasti takaisin alas.

## 108 | Suomi

**Sahanterän asennus**

Puhdista tarvittaessa ennen asennusta kaikki asennettavat osat.

- Paina lukittavaa kytkintä **17**, käännä heilurusuojus **19** vasteseen asti taaksepäin ja pidä se tässä asennossa.
- Asenna uusi sahanterä sisempään kiristyslaippaan **38**.

► **Tarkista asennettaessa, että sahanterän hampaiden sahaussuunta (sahanterässä olevan nuolen suunta) on sama kuin nuolen suunta suojuksessa!**

- Vie heilurusuojus hitaasti takaisin alas.
- Aseta kiristyslaippa **37** ja ruuvi **36** paikoilleen. Paina karalukitusta **29**, kunnes se lukkiutuu ja kiristä ruuvia vastapäivään.

**Käyttö**

- **Irrota pistotulppa pistorasiasta ennen kaikkia sähkötyökaluun kohdistuvia töitä.**

**Kuljetusvarmennin (katso kuva D)**

Kuljetusvarmennin **30** mahdollistaa laitteen helpomman käsitteilyn siirrettäessä sitä käyttöpaikasta toiseen.

**Sähkötyökalan vapautus (työasento)**

- Paina kahvasta **16** konevartta hieman alaspäin käynnistysvarmistimen **30** vapauttamiseksi.
- Vedä käynnistysvarmistin **30** kokonaan ulospäin.
- Siirrä konevarsi hitaasti ylös.

**Sähkötyökalan varmennus (kuljetusasento)**

- Avaa lukitusruuvi **11**, jos se on kiristettynä. Työnnä konevarsi eteen asti ja kiristä lukitusruuvi uudelleen.
- Lukitse sahapöytä **22** vetämällä lukkonupista **25**.
- Paina lukittavaa kytkintä **17** ja siirrä kahvalla **16** konevarsi hitaasti alaspäin.
- Siirrä konevarsi niin kauas alaspäin, että kuljetusvarmennin **30** antaa painaa itsensä sisään.

**Työn valmistelu****Ohjainkiskon siirto (katso kuva E)**

Pystysuoria jiirikulmia sahattaessa säädettävä ohjainkisko **6** täytyy siirtää.

- Avaa lukitusruuvi **40** oheisella kuusiokoloavaimella **35**. Kahta ulompaa kiinnitysruuvia ei saa avata!
- Vedä säädettävä ohjainkisko **6** ulos asti.
- Kiristä lukitusruuvi **40** jälleen pitävästi kiinni.

Pystysuoran jiirikulman sahausksen jälkeen siirrä säädettävä ohjainkisko **6** jälleen takaisin (avaa lukitusruuvi **40**; siirrä ohjainkisko **6** aivan sisään; kiristä lukitusruuvi jälleen pitävästi kiinni).

**Sahapöydän pidentäminen (katso kuva F)**

Pitkät kappaleet tulee tukea vapaasta päästään.

Sahapöytää voidaan jatkaa vasemmalle tai oikealle sahapöydän pidennyksen **3** avulla.

- Avaa kiristysruuvi **2**.
- Vedä ulos sahapöydän pidennys **3** ulos haluttuun pituuteen.
- Sahapöydän pidennyksen lukitsemiseksi kiristä kiristysruuvi **2** jälleen pitävästi kiinni.

**Työkappaleen kiinnitys (katso kuva G)**

Parhaan mahdollisen työskentelyvarmuuden saavuttamiseksi tulee työkappale aina kiinnittää.

Älä työstä työkappaleita, jotka ovat liian pieniä kiinnitettäviksi.

- Paina työkappale tukevasti ohjainkiskoja **6** ja **21** vasten.
- Työnnä nyt toimitukseen kuuluva ruuvipuristin **7** yhteen siitä varten olevaan reikään **41**.
- Sovita ruuvipuristimen kierretanko **42** työkappaleen korkeuden mukaan.
- Kiristä kierretanko **42** ja lukitse täten työkappale paikoilleen.

**Jiirikulman asetus**

Tarkkojen sahausten takaamiseksi tulee sähkötyökalan perusasetukset tarkistaa ja tarvittaessa säätää kovan käytön jälkeen (katso "Perusasetusten tarkistus ja säätö", sivu 110).

- **Kiristä aina lukkonuppi **25** hyvin ennen sahausta.** Sahanterä saattaa muuten kallistua työkappaleessa.

**Vaakasuoran jiirikulman asetus (katso kuva H)**

Vaakasuora jiirikulma voidaan säätää alueella 47° (vasen puoli) – 47° (oikea puoli).

- Avaa lukkonuppi **25**, jos se on kiristettynä.
- Vedä vivusta **26** ja käännä sahauspöytää **22**, kunnes sahauskulman osoitin **24** osoittaa haluttua jiirikulmaa.
- Kiristä lukkonuppi **25** uudelleen.

**Usein käytettyjen jiirikulmien nopeaa ja tarkkaa asetusta varten sahapöydässä on uria **28**:**

vasen		0°		oikea	
45°	22,5°	15°	15°	22,5°	45°

- Avaa lukkonuppi **25**, jos se on kiristettynä.
- Vedä vivusta **26** ja kierrä sahapöytää **22** haluttuun loveen vasemmalle tai oikealle.
- Vapauta sitten vipu. Vivun tulee lukkiutua tuntuvasti loveen.
- Kiristä lukkonuppi **25** uudelleen.

**Pystysuoran jiirikulman asetus (katso kuva I)**

Pystysuora jiirikulma voidaan säätää alueella 0° kulmaan 45°.

- Vedä säädettävä ohjainkisko **6** ulos asti.
- Avaa lukkokahva **10**.
- Käännä kahvan **16** konevarsi, kunnes sahauskulmaosoitin **32** osoittaa haluttua jiirikulmaa.
- Pidä konevarsi tässä asennossa ja kiristä lukkokahva **10** uudelleen.

**Nopeaa ja tarkkaa vakiokulmien 0° ja 45° asetusta varten on kotelossa pääterajoittimia.**

- Vedä säädettävä ohjainkisko **6** ulos asti.
- Avaa lukkokahva **10**.
- Käännä sitä varten työkalun varsi kahvasta **16** ohjaimen **34** asti oikealle (0°) tai ohjaimen **8** asti vasemmalle (45°).
- Kiristä kiinnityskahva **10** uudelleen.

## Käyttöönotto

- **Ota huomioon verkkojännite! Virtalähteen jännitteen tulee vastata laitteen tyyppikilvessä olevia tietoja. 230 V merkityjä laitteita voidaan käyttää myös 220 V verkoissa.**

### Käynnistys (katso kuva J)

Käynnistä energiansäästön takia sähkötyökalu vain, kun käytät sitä.

- Käynnistä painamalla käynnistyskytkintä **15** ja pitämällä se painettuna.

**Huomio:** Turvallisuussyistä laitteen käynnistyskytkintä **15** ei voida lukita, vaan sitä on painettava koko käytön ajan.

Vasta lukittavaa kytkintä **17** painamalla konevarsi voidaan siirtää alaspäin.

- Siksi **sahausta** varten käyttökytkimen **15** painamisen lisäksi on painettava lukituskytkintä **17**.

### Poiskytkentä

- **Pysäytä** sähkötyökalu päästämällä käynnistyskytkin **15** vapaaksi.

## Työskentelyohjeita

### Yleisiä sahausohjeita

- **Kaikkia sahausia suoritettaessa on ensin varmistettava, ettei sahanterä missään vaiheessa pysty koskettamaan ohjainkiskoa, ruuvipuristinta tai laitteen muita osia. Poista mahdollisesti asennetut apuohjaimet tai aseta ne työtä vastaaviksi.**

Sahaa sahalla vain materiaaleja, jotka vastaavat sen määräystenmukaista käyttöä.

Suojaa sahanterää iskuiltä ja kolhuilta. Älä paina sahanterää sivuttaisiin.

Älä koskaan työstä kieroutuneita työkappaleita. Työkappaleessa on aina oltava suora reuna, jota voi painaa ohjainkiskoa vasten.

Varmista, että heilurisuojus toimii asianmukaisesti ja pystyy liikkumaan vapaasti. Kun painat työkalun varren alas, heilurisuojuksen täytyy avautua. Kun nostat työkalun varren ylös, sahanterän heilurisuojuksen täytyy jälleen sulkeutua ja lukittua työkalun varren yläosassa.

### Käyttäjän sijainti (katso kuva K)

- **Älä koskaan asetu seisomaan sahanterän suunnassa sähkötyökalun edessä, vaan asetu aina sivulle sahanterästä.** Tällöin keho on suojattu mahdollisen takaiskun satuessa.
- Pidä kädet, sormet ja käsivarret loitolla pyörivästä sahanterästä.
- Älä pidä käsivarsia poikittain konevarren edessä.

### Työkappaleen sallitut mitat

**Suurimmat sallitut työkappaleet:**

Jiirikulma		Korkeus x leveys [mm]
vaaka	pysty	
0°	0°	70 x 270
45°	0°	70 x 190
0°	45°	45 x 270

**Pienimmät sallitut** työkappaleet (= kaikki työkappaleet, joita toimitukseen kuuluvalla ruuvipuristimella **7** voidaan kiinnittää sahanterän vasemmalle tai oikealle puolelle):

100 x 40 mm (pituus x leveys)

**Suurin sahauspyvyys** (0°/0°): 70 mm

### Välilaittojen vaihto (katso kuva L)

Punaiset välilaitat **23** saattavat kuluu sähkötyökalun pitkän käytön jälkeen.

Vaihda vaurioituneet välilaitat.

- Saata sähkötyökalu työasentoon.
- Irrota ruuvit **43** kuusiokoloavaimella (4 mm) ja poista vanhat välilaitat.
- Asenna uusi oikea välilaita.
- Ruuvaa välilaita ruuveilla **43** mahdollisimman pitkälle oikealle, jotta sahanterä ei koko vetoliikkeen aikana kosketa välilaittaa.
- Toista työvaiheet johdonmukaisesti uuden vasemmanpuoleisen välilaitan kanssa.

## Sahaus

- **Kiristä aina lukkonuppi 25 hyvin ennen sahausta.** Sahanterä saattaa muuten kallistua työkappaleessa.

### Sahaus ilman vetoliikettä (katkaisu) (katso kuva M)

- Avaa ilman vetoliikettä tehtävissä sahausissa (pienet työkappaleet) lukitusruuvi **11**, jos se on vielä kiristettyinä. Siirrä työkalun varsi ohjaimen asti ohjainkiskoja **6** ja **21** suuntaan ja kiristä lukitusruuvi **11** jälleen pitävästi kiinni.
- Aseta haluttu vaaka- ja/tai pystytason jiirikulma.
- Paina työkappale tukevasti ohjainkiskoja **6** ja **21** vasten.
- Kiinnitä työkappale sen mittojen mukaisesti.
- Käynnistä sähkötyökalu.
- Paina lukittavaa kytkintä **17** ja siirrä kahvalla **16** konevarsi hitaasti alaspäin.
- Sahaa työkappale läpi tasaisesti syöttäen.
- Pysäytä sähkötyökalu ja odota, kunnes sahanterä on pysähtynyt kokonaan.
- Siirrä konevarsi hitaasti ylös.

### Sahaus vetoliikkeellä

- Avaa lukitusruuvi **11**, ellei se ole auki teräkelkan ohjainta **12** käyttävää sahausta varten (leveät työkappaleet).
- Aseta haluttu vaaka- ja/tai pystytason jiirikulma.
- Paina työkappale tukevasti ohjainkiskoja **6** ja **21** vasten.
- Kiinnitä työkappale sen mittojen mukaisesti.
- Vedä työkalun varsi niin kauas ohjainkiskoista **6** ja **21**, kunnes sahanterä on työkappaleen edessä.
- Käynnistä sähkötyökalu.
- Paina lukittavaa kytkintä **17** ja siirrä kahvalla **16** konevarsi hitaasti alaspäin.
- Paina sitten työkalun varsi ohjainkiskoja **6** ja **21** suuntaan ja sahaa työkappale tasaisesti työntämällä.
- Pysäytä sähkötyökalu ja odota, kunnes sahanterä on pysähtynyt kokonaan.
- Siirrä konevarsi hitaasti ylös.

## 110 | Suomi

**Erikoiset työkappaleet**

Taivutettuja tai pyöreitä työkappaleita sahattaessa on niiden liikkuminen estettävä erityisen hyvin. Sahausviivalla ei saa olla rakoa työkappaleen, ohjainkiskon ja sahapöydän välissä. Tarvittaessa täytyy valmistaa erikoisia pidikkeitä.

**Perusasetusten tarkistus ja säätö****► Irrota pistotulppa pistorasiasta ennen kaikkia sähkötyökaluun kohdistuvia töitä.**

Tarkkojen sahausten takaamiseksi tulee sähkötyökaluun perusasetukset tarkistaa ja tarvittaessa säätää kovan käytön jälkeen.

Siihen tarvitetset kokemusta ja vastaavaa erikoistyökäluä.

Valtuutetut Bosch-huoltopiiseet suorittavat nämä työt nopeasti ja luotettavasti.

**Perusjiirikulman 0° (pystysuora) asetus**

- Saata sähkötyökälu työasentoon.
- Kierrä sahapöytä 22 0°-loveen 28 asti. Vivun 26 tulee lukkiutua tuntuvasti loveen.

**Tarkistus:** (katso kuva N1)

- Säädä kulmatulkki asentoon 90° ja aseta se sahapöydälle 22.

Kulmatulkin haaran tulee olla koko pituudeltaan tasassa sahanterän 39 kanssa.

**Asetus:** (katso kuva N2)

- Avaa lukkokahva 10.
- Avaa rajoitinruuvin vastamutteri 33 yleismallisella lenkkitai kiintoavaimella (10 mm).
- Kierrä rajoitinruuvi niin paljon sisään tai ulos, että kulmatulkin haara on tasassa sahanterän kanssa koko pituudeltaan.
- Kiristä kiinnityskahva 10 uudelleen.
- Kiristä tämän jälkeen rajoitinruuvin 33 vastamutteri uudelleen.

Jos sahauskulmaosoin 32 säädön jälkeen ei ole kohdakkain asteikon 31 0°-merkin kanssa, tulee ruuvi 44 avata yleismallisella ristipäärüvitalalla ja sahauskulmaosoin oikaistava pitkin 0°-merkkiä.

**Perusjiirikulman 45° (pystysuora) asetus**

- Saata sähkötyökälu työasentoon.
- Kierrä sahapöytä 22 0°-loveen 28 asti. Vivun 26 tulee lukkiutua tuntuvasti loveen.
- Avaa lukkokahva 10 ja käännä konevarsi kahvasta 16 vasemmalle vasteeseen asti (45°).

**Tarkistus:** (katso kuva O1)

- Säädä kulmatulkki asentoon 45° ja aseta se sahapöydälle 22.

Kulmatulkin haaran tulee olla koko pituudeltaan tasassa sahanterän 39 kanssa.

**Asetus:** (katso kuva O2)

- Avaa lukkokahva 10.
- Avaa rajoitinruuvin vastamutteri 9 yleismallisella lenkkitai kiintoavaimella (10 mm).
- Kierrä rajoitinruuvi niin paljon sisään tai ulos, että kulmatulkin haara on tasassa sahanterän kanssa koko pituudeltaan.

- Kiristä kiinnityskahva 10 uudelleen.
- Kiristä tämän jälkeen rajoitinruuvin 9 vastamutteri uudelleen.

Jos sahauskulmaosoin 32 ei säädön jälkeen ole linjassa 45°-merkin kanssa asteikossa 31, tulee ensin tarkistaa vielä keran 0°-säätö jiirikulmaa ja sahauskulmaosointa varten. Toista tämän jälkeen 45°-jiirikulman säätö.

**Sahauskulmaosoitimen (vaakasuora) suuntaus (katso kuva P)**

- Saata sähkötyökälu työasentoon.
- Kierrä sahapöytä 22 0°-loveen 28 asti. Vivun 26 tulee lukkiutua tuntuvasti uraan.

**Tarkistus:**

Sahauskulmaosoitimen 24 tulee olla linjassa 0°-merkin kanssa asteikossa 5.

**Asetus:**

- Avaa ruuvi 45 ristiuraruuvitalalla ja suuntaa sahauskulmaosoin pitkin 0°-merkkiä.
- Kiristä ruuvi uudelleen.

**Kuljetus (katso kuva Q)**

Ennen sähkötyökaluun kuljetusta tulee sinun suorittaa seuraavat toimenpiteet:

- Avaa lukitusruuvi 11, jos se on kiristettynä. Työnnä konevarsi eteen asti ja kiristä lukitusruuvi uudelleen.
- Saata sähkötyökälu kuljetusasentoon.
- Poista kaikki lisätarvikkeet, joita ei voi kiinnittää hyvin sähkötyökäluun.
- Aseta mahdollisuuksien mukaan ei-käytössä olevat sahanterät suljettuun säiliöön kuljetusta varten.
- Tartu nostamista ja kuljetusta varten kahvasyvennyksiin 4 sahapöydän 22 sivuissa.

**► Käytä sähkötyökaluun kuljetuksessa vain kuljetuslaitteita, älä koskaan suojalaitetta.****Hoito ja huolto****Huolto ja puhdistus****► Irrota pistotulppa pistorasiasta ennen kaikkia sähkötyökaluun kohdistuvia töitä.**

Jos liitäntäjohdon vaihto on välttämätön, tulee tämän suorittaa Bosch tai Bosch-sähkötyökälujen sopimushuolto turvallisuuden vaarantamisen välttämiseksi.

**Puhdistus**

Pidä aina sähkötyökäluja ja sähkötyökäluun tuuletusaukkoja puhtaana, jotta voit työskennellä hyvin ja turvallisesti.

Heilurisuojuksen tulee aina voida liikkua vapaasti ja sulkeutua itsestään. Pidä sen tähden aina aluetta heilurisuojuksen ympärillä puhtaana.

Poista pöly ja lastut paineilmalla puhaltamalla tai siveltimellä jokaisen työvaiheen jälkeen.

Puhdista liukurullaa 20 säännöllisesti.

**Lisätarvikkeet**

	Tuotenumero
Ruuvipuristin	1 609 B04 224
Välilaaat	1 609 B05 242
Pölypussi	1 609 B05 010
<b>Sahanteriä puuta ja levyateriaalia, paneeleja ja listoja varten</b>	
Sahanteriä 216 x 30 mm, 48 hammasta	2 608 640 641
<b>Sahanteriä muovia ja ei-rautametallia varten</b>	
Sahanteriä 216 x 30 mm, 80 hammasta	2 608 640 447
<b>Sahanteriä kaikkia laminaattilattialajeja varten</b>	
Sahanteriä 216 x 30 mm, 60 hammasta	2 608 642 133

**Asiakaspalvelu ja käyttöneuvonta**

Asiakaspalvelu vastaa tuotteesi korjausta ja huoltoa sekä varaosia koskeviin kysymyksiin. Räjähdyssiirustuksia ja tietoja varaosista löydät myös osoitteesta:

**www.bosch-pt.com**

Boschin asiakaspalvelu auttaa mielellään sinua tuotteitamme ja niiden lisätarvikkeita koskevissa kysymyksissä.

Ilmoita kaikissa kyselyissä ja varaosatilauksissa 10-numeroinen tuotenumero, joka on ilmoitettu tuotteen mallikilvessä.

**Suomi**

Robert Bosch Oy  
Bosch-keskushuolto  
Pakkalantie 21 A  
01510 Vantaa  
Voitte tilata varaosat suoraan osoitteesta [www.bosch-pt.fi](http://www.bosch-pt.fi).  
Puh.: 0800 98044  
Faksi: 010 296 1838  
[www.bosch.fi](http://www.bosch.fi)

**Hävitys**

Sähkötyökalu, lisätarvikkeet ja pakkaukset tulee toimittaa ympäristöstävälliseen uusiokäyttöön.



Älä heitä sähkötyökaluja talousjätteisiin!

**Vain EU-maita varten:**

Eurooppalaisen vanhoja sähkö- ja elektroniikkalaitteita koskevan direktiivin 2012/19/EU ja sen kansallisten lakien muunnosten mukaan tulee käyttökelvottomat sähkötyökalut kerätä erikseen ja toimittaa ympäristöstävälliseen uusiokäyttöön.

**Oikeus teknisiin muutoksiin pidätetään.**

**Ελληνικά****Υποδείξεις ασφαλείας****Γενικές υποδείξεις ασφαλείας για ηλεκτρικά εργαλεία**

**⚠ ΠΡΟΕΙΔΟΠΟΙΗΣΗ** Διαβάστε όλες τις υποδείξεις ασφαλείας, οδηγίες, εικονογραφήσεις και όλα τα τεχνικά στοιχεία, που συνοδεύουν αυτό το ηλεκτρικό εργαλείο. Αμέλειες κατά την τήρηση των ακόλουθων υποδείξεων μπορεί να προκαλέσουν ηλεκτροπληξία, πυρκαγιά και/ή σοβαρούς τραυματισμούς.

**Φυλάξτε όλες τις υποδείξεις ασφαλείας και τις οδηγίες για το μέλλον.**

Ο όρος «ηλεκτρικό εργαλείο» που χρησιμοποιείται στις προειδοποιητικές υποδείξεις αναφέρεται σε ηλεκτρικά εργαλεία που τροφοδοτούνται από το ηλεκτρικό δίκτυο (με ηλεκτρικό καλώδιο) καθώς και σε ηλεκτρικά εργαλεία που τροφοδοτούνται από μπαταρία (χωρίς ηλεκτρικό καλώδιο).

**⚠ ΠΡΟΕΙΔΟΠΟΙΗΣΗ** Όταν χρησιμοποιείτε ηλεκτρικά εργαλεία πρέπει, για την προστασία από ηλεκτροπληξία και την αποφυγή κινδύνων τραυματισμού και πυρκαγιάς, να τηρείτε τα ακόλουθα βασικά μέτρα ασφαλείας.

**Διαβάστε όλες αυτές τις υποδείξεις πριν χρησιμοποιήσετε αυτό το ηλεκτρικό εργαλείο και διαφυλάξτε καλά τις υποδείξεις ασφαλείας.**

**Ασφάλεια στο χώρο εργασίας**

- ▶ Διατηρείτε τον τομέα που εργάζεσθε καθαρό και καλά φωτισμένο. Αταξία ή σκοτεινές περιοχές εργασίας μπορεί να οδηγήσουν σε ατυχήματα.
- ▶ Μην εργάζεσθε με το ηλεκτρικό εργαλείο σε περιβάλλον όπου υπάρχει κίνδυνος έκρηξης, στο οποίο υπάρχουν εύφλεκτα υγρά, αέρια ή σκόνες. Τα ηλεκτρικά εργαλεία δημιουργούν σπινθηρισμό ο οποίος μπορεί να αναφλέξει τη σκόνη ή τις αναθυμιάσεις.
- ▶ Όταν χρησιμοποιείτε το ηλεκτρικό εργαλείο κρατάτε μακριά απ' αυτό τα παιδιά κι άλλα τυχόν παρευρισκόμενα άτομα. Σε περίπτωση απόσπασης της προσοχής σας μπορεί να χάσετε τον έλεγχο του εργαλείου.

**Ηλεκτρική ασφάλεια**

- ▶ Το φως του ηλεκτρικού εργαλείου πρέπει να ταιριάζει στην πρίζα. Δεν επιτρέπεται με κανέναν τρόπο η μετατροπή του φως. Μην χρησιμοποιείτε προσαρμοστικά φως σε συνδυασμό με γειωμένα ηλεκτρικά εργαλεία. Αμεταποίητα φως και κατάλληλες πρίζες μειώνουν τον κίνδυνο ηλεκτροπληξίας.
- ▶ Αποφεύγετε την επαφή του σώματός σας με γειωμένες επιφάνειες όπως σωλήνες, θερμαντικά σώματα (καλοριφέρ), κουζίνες ή ψυγεία. Όταν το σώμα σας είναι γειωμένο αυξάνεται ο κίνδυνος ηλεκτροπληξίας.
- ▶ Μην εκθέτετε τα ηλεκτρικά εργαλεία στη βροχή ή την υγρασία. Η διείσδυση νερού σ' ένα ηλεκτρικό εργαλείο αυξάνει τον κίνδυνο ηλεκτροπληξίας.



## 112 | Ελληνικά

- ▶ **Μη χρησιμοποιείτε το ηλεκτρικό καλώδιο για να μεταφέρετε ή να αναρτήσετε το ηλεκτρικό εργαλείο, ή για να βγάλετε το φις από την πρίζα. Κρατάτε το ηλεκτρικό καλώδιο μακριά από υπερβολικές θερμοκρασίες, κοφτερές ακμές και/ή από κινητά εξαρτήματα.** Τυχόν χαλασμένα ή περιπλεγμένα ηλεκτρικά καλώδια αυξάνουν τον κίνδυνο ηλεκτροπληξίας.
- ▶ **Όταν εργάζεστε μ' ένα ηλεκτρικό εργαλείο στην ύπαιθρο να χρησιμοποιείτε καλώδια επιμήκυνσης (μπαλαντζές) που είναι κατάλληλα και για χρήση στην ύπαιθρο.** Η χρήση καλωδίων επιμήκυνσης κατάλληλων για υπαίθριους χώρους ελαττώνει τον κίνδυνο ηλεκτροπληξίας.
- ▶ **Όταν η χρήση του ηλεκτρικού εργαλείου σε υγρό περιβάλλον είναι αναπόφευκτη, τότε χρησιμοποιήστε έναν προστατευτικό διακόπτη διαρροής (διακόπτη FI/RCD).** Η χρήση ενός προστατευτικού διακόπτη διαρροής ελαττώνει τον κίνδυνο ηλεκτροπληξίας.

**Ασφάλεια προσώπων**

- ▶ **Να είστε πάντοτε προσεκτικός/προσεκτική, να δίνετε προσοχή στην εργασία που κάνετε και να χειρίζεστε ένα ηλεκτρικό εργαλείο με περίσκεψη. Μη χρησιμοποιήσετε ένα ηλεκτρικό εργαλείο όταν είστε κουρασμένος/κουρασμένη ή όταν βρίσκεστε υπό την επήρεια ναρκωτικών, οινοπνεύματος ή φαρμάκων.** Μια στιγμήα απροσεξία κατά το χειρισμό του ηλεκτρικού εργαλείου μπορεί να οδηγήσει σε σοβαρούς τραυματισμούς.
- ▶ **Φοράτε έναν κατάλληλο για σας προστατευτικό εξοπλισμό και πάντοτε προστατευτικά γυαλιά.** Όταν φοράτε έναν κατάλληλο προστατευτικό εξοπλισμό όπως μάσκα προστασίας από σκόνη, αντιολισθητικά υποδήματα ασφαλείας, προστατευτικό κράνος ή ωτασπίδες, ανάλογα με το εκάστοτε εργαλείο και τη χρήση του, ελαττώνεται ο κίνδυνος τραυματισμών.
- ▶ **Αποφεύγετε την αθέλητη εκκίνηση. Βεβαιωθείτε ότι το ηλεκτρικό εργαλείο έχει αποζευχτεί πριν το συνδέσετε με το ηλεκτρικό δίκτυο ή με την μπαταρία καθώς και πριν παραλάβετε ή το μεταφέρετε.** Όταν μεταφέρετε τα ηλεκτρικά εργαλεία έχοντας το δάχτυλό σας στο διακόπτη ή όταν συνδέσετε τα ηλεκτρικά εργαλεία με την πηγή ρεύματος όταν αυτά είναι ακόμη στη θέση ON, τότε δημιουργείται κίνδυνος τραυματισμών.
- ▶ **Αφαιρείτε από τα ηλεκτρικά εργαλεία τυχόν συναρμολογημένα εργαλεία ρύθμισης ή κλειδιά πριν θέσετε το ηλεκτρικό εργαλείο σε λειτουργία.** Ένα εργαλείο ή κλειδί συναρμολογημένο σ' ένα περιστρεφόμενο τμήμα ενός ηλεκτρικού εργαλείου μπορεί να οδηγήσει σε τραυματισμούς.
- ▶ **Μην υπερεκτιμάτε τον εαυτό σας. Φροντίστε για την ασφαλή στάση του σώματός σας και διατηρείτε πάντοτε την ισορροπία σας.** Έτσι μπορείτε να ελέγξετε καλύτερα το ηλεκτρικό εργαλείο σε περιπτώσεις απροσδόκητων περιστάσεων.
- ▶ **Φοράτε κατάλληλα ενδύματα. Μη φοράτε φαρδιά ρούχα ή κοσμήματα. Κρατάτε τα μαλλιά και τα ρούχα σας μακριά από κινούμενα εξαρτήματα.** Χαλαρή ενδυμασία, κοσμήματα ή μακριά μαλλιά μπορεί να εμπλακούν στα κινούμενα εξαρτήματα.
- ▶ **Όταν υπάρχει η δυνατότητα συναρμολόγησης διατάξεων αναρρόφησης ή συλλογής σκόνης, βεβαιωθείτε ότι αυτές είναι συνδεδεμένες με το εργαλείο καθώς και ότι χρησιμοποιούνται σωστά.** Η χρήση μιας αναρρόφησης σκόνης μπορεί να ελαττώσει τον κίνδυνο που προκαλείται από τη σκόνη.
- ▶ **Μην εφησυχάζετε σε μια λάθος ασφάλεια και μην αφήνετε τους κανόνες ασφαλείας για τα ηλεκτρικά εργαλεία, ακόμα και όταν μετά από συχνή χρήση είστε εξοικειωμένοι με το εργαλείο.** Ένας απρόσεκτος χειρισμός μπορεί μέσα σε κλάσματα του δευτερολέπτου να οδηγήσει σε σοβαρούς τραυματισμούς.

**Χρήση και φροντίδα των ηλεκτρικών εργαλείων**

- ▶ **Μην υπερφορτώνετε το ηλεκτρικό εργαλείο. Χρησιμοποιείτε για την εκάστοτε εργασία το ηλεκτρικό εργαλείο που προορίζεται γι' αυτήν.** Με το κατάλληλο ηλεκτρικό εργαλείο εργάζεστε καλύτερα και ασφαλέστερα στην αναφερόμενη περιοχή ισχύος.
- ▶ **Μη χρησιμοποιήσετε ποτέ ένα ηλεκτρικό εργαλείο που έχει χαλασμένο διακόπτη.** Ένα ηλεκτρικό εργαλείο που δεν μπορείτε πλέον να το θέσετε σε λειτουργία και/ή εκτός λειτουργίας είναι επικίνδυνο και πρέπει να επισκευαστεί.
- ▶ **Τραβήξτε το φις από την πρίζα και/ή απομακρύνετε μια αποσπώμενη μπαταρία, προτού εκτελέσετε ρυθμίσεις στο ηλεκτρικό εργαλείο, προτού αλλάξετε εξαρτήματα ή φυλάξετε το ηλεκτρικό εργαλείο.** Αυτά τα προληπτικά μέτρα ασφαλείας μειώνουν τον κίνδυνο από τυχόν αθέλητη εκκίνηση του ηλεκτρικού εργαλείου.
- ▶ **Διαφυλάγετε τα ηλεκτρικά εργαλεία που δε χρησιμοποιείτε μακριά από παιδιά. Μην επιτρέψετε τη χρήση του ηλεκτρικού εργαλείου σε άτομα που δεν είναι εξοικειωμένα μ' αυτό ή δεν έχουν διαβάσει τις παρούσες οδηγίες.** Τα ηλεκτρικά εργαλεία είναι επικίνδυνα όταν χρησιμοποιούνται από άπειρα πρόσωπα.
- ▶ **Φροντίστε τα ηλεκτρικά εργαλεία και τα εξάρτημα με επιμέλεια. Ελέγχετε, αν τα κινούμενα εξαρτήματα λειτουργούν άψογα, χωρίς να μπλοκάρουν, ή μήπως έχουν σπάσει ή φθαρεί τυχόν εξαρτήματα τα οποία επηρεάζουν τον τρόπο λειτουργίας του ηλεκτρικού εργαλείου. Δώστε αυτά τα χαλασμένα εξαρτήματα για επισκευή πριν τα ξαναχρησιμοποιήσετε.** Η κακή συντήρηση των ηλεκτρικών εργαλείων αποτελεί αιτία πολλών ατυχημάτων.
- ▶ **Διατηρείτε τα εργαλεία κοπής κοφτερά και καθαρά.** Προσεκτικά συντηρημένα κοπτικά εργαλεία σφηνώνουν δυσκολότερα και οδηγούνται ευκολότερα.
- ▶ **Χρησιμοποιείτε τα ηλεκτρικά εργαλεία, εξαρτήματα, παρελκόμενα εργαλεία κτλ. σύμφωνα με τις παρούσες οδηγίες. Λαμβάνετε επίσης υπόψη σας τις εκάστοτε συνθήκες και την υπό εκτέλεση εργασία.** Η χρησιμοποίηση των ηλεκτρικών εργαλείων για εργασίες που δεν προβλέπονται γι' αυτά μπορεί να δημιουργήσει επικίνδυνες καταστάσεις.
- ▶ **Διατηρείτε τις λαβές και επιφάνειες λαβής στεγνές, καθαρές και ελεύθερες από λάδι και γράσο.** Οι ολισθηρές λαβές και επιφάνειες λαβής δεν επιτρέπουν κανέναν ασφαλή χειρισμό και έλεγχο του ηλεκτρικού εργαλείου σε τυχόν απόβλεπτες καταστάσεις.

### Σέρβις

- ▶ **Δώστε το ηλεκτρικό εργαλείο σας για επισκευή από άριστα εκπαιδευμένο προσωπικό και με γνήσια ανταλλακτικά.** Έτσι εξασφαλίζετε τη διατήρηση της ασφάλειας του ηλεκτρικού εργαλείου.

### Υποδείξεις ασφαλείας για πριόνια για ευθείες τομές και φαλτσοτομές

- ▶ **Τα φαλτσοπριόνια προορίζονται για κοπή ξύλου ή ομοειδών προϊόντων ξύλου, δεν μπορεί να χρησιμοποιηθούν με λειαντικούς δίσκους κοπής για κόψιμο σιδηρούχων υλικών, όπως δοκοί, ράβδοι, καρφιά, κ.λπ.** Η λειαντική σκόνη προκαλεί εμπλοκή στα κινούμενα μέρη, όπως ο κάτω προφυλακτήρας. Οι σπινθήρες από τη λειαντική κοπή θα κάψουν τον κάτω προφυλακτήρα, το ένθετο εγκοπής και άλλα πλαστικά μέρη.
- ▶ **Χρησιμοποιείτε σφιγκτήρες, για την υποστήριξη του επεξεργαζόμενου κομματιού, όποτε είναι δυνατόν.** Εάν υποστηρίζετε το επεξεργαζόμενο κομμάτι με το χέρι, πρέπει να κρατάτε πάντοτε το χέρι σας το λιγότερο 100 mm από κάθε πλευρά του πριονόδισκου. **Μη χρησιμοποιείτε αυτό το πριόνι, για να κόψετε κομμάτια που είναι πολύ μικρά, για να σφικτούν με ασφάλεια ή να κρατηθούν με το χέρι.** Εάν το χέρι σας είναι τοποθετημένο πολύ κοντά στον πριονόδισκο, υπάρχει αυξημένος κίνδυνος τραυματισμού από την επαφή με τον πριονόδισκο.
- ▶ **Το επεξεργαζόμενο κομμάτι πρέπει να είναι σταθερό και σφιγμένο ή να συγκρατείται πάνω στον αναστολέα και στο τραπέζι.** Μη σπρώχνετε το επεξεργαζόμενο κομμάτι πάνω στον πριονόδισκο ή μην κόβετε «ελεύθερα» με οποιονδήποτε τρόπο. Τα ανεξέλεγκτα ή κινούμενα επεξεργαζόμενα κομμάτια θα μπορούσαν να πεταχτούν με υψηλή ταχύτητα, προκαλώντας τραυματισμό.
- ▶ **Σπρώξτε το πριόνι μέσα στο επεξεργαζόμενο κομμάτι. Μην τραβήξετε το πριόνι μέσα από το επεξεργαζόμενο κομμάτι. Για να κάνετε μια κοπή, σηκώστε την κεφαλή του πριονιού και τραβήξτε την έξω πάνω από το επεξεργαζόμενο κομμάτι χωρίς κοπή, ξεκινήστε τον κινητήρα, πιέστε την κεφαλή του πριονιού κάτω και σπρώξτε το πριόνι μέσα στο επεξεργαζόμενο κομμάτι.** Η κοπή στη διδρομή έλξης είναι πιθανόν να προκαλέσει την άνοδο του πριονόδισκου στο επάνω μέρος του επεξεργαζόμενου κομματιού και να ρίξει βίαια το συγκρότημα του πριονόδισκου πάνω στο χειριστή.
- ▶ **Ποτέ μην απλώνετε το χέρι σας πάνω από την προβλεπόμενη γραμμή κοπής είτε μπροστά είτε πίσω από τον πριονόδισκο.** Η υποστήριξη του επεξεργαζόμενου κομματιού «σταυρωτά» δηλ. κρατώντας το επεξεργαζόμενο κομμάτι στα δεξιά του πριονόδισκου με το αριστερό σας χέρι ή αντίστροφα είναι πολύ επικίνδυνο.
- ▶ **Μην απλώνετε τα χέρια σας πίσω από τον αναστολέα πιο κοντά από 100 mm από κάθε πλευρά του πριονόδισκου, για να αφαιρέσετε τα υπολείμματα ξύλου ή για οποιοδήποτε άλλο λόγο, ενώ ο πριονόδισκος περιστρέφεται γρήγορα.** Η απόσταση του γρήγορα περιστρεφόμενου πριονόδισκου από το χέρι σας μπορεί να μην είναι εμφανής και μπορεί να τραυματιστείτε σοβαρά.

- ▶ **Ελέγξτε το επεξεργαζόμενο κομμάτι σας πριν την κοπή. Εάν το επεξεργαζόμενο κομμάτι είναι κυρτωμένο ή στρεβλωμένο, σφίξτε το με την εξωτερική κυρτωμένη πλευρά να δείχνει προς τον αναστολέα. Να βεβαιώνεστε πάντοτε, ότι δεν υπάρχει κενό μεταξύ του επεξεργαζόμενου κομματιού, του αναστολέα και του τραπέζιού κατά μήκος της γραμμής κοπής.** Τα κυρτά ή στρεβλωμένα επεξεργαζόμενα κομμάτια μπορεί να περιστραφούν ή να μεταποτιστούν και μπορεί να προκαλέσουν το μάγκωμα του γρήγορα περιστρεφόμενου πριονόδισκου κατά την κοπή. Δεν πρέπει να υπάρχουν καρφιά ή ξένα αντικείμενα στο επεξεργαζόμενο κομμάτι.
- ▶ **Μη χρησιμοποιήσετε το πριόνι μέχρι να απομακρυνθούν από το τραπέζι όλα τα εργαλεία, άχρηστα ξύλα, κ.λπ., εκτός από το επεξεργαζόμενο κομμάτι.** Μικρά υπολείμματα ή χαλαρά κομμάτια ξύλου ή άλλα αντικείμενα, τα οποία έρχονται σε επαφή με τον περιστρεφόμενο πριονόδισκο μπορεί να πεταχτούν με υψηλή ταχύτητα.
- ▶ **Κόβετε ταυτόχρονα μόνο ένα επεξεργαζόμενο κομμάτι.** Τα στοιβαγμένα πολλαπλά επεξεργαζόμενα κομμάτια δεν μπορούν να σφικτούν ή να στηριχτούν επαρκώς και μπορεί να μαγκώσουν στον πριονόδισκο ή να μεταποτιστούν κατά τη διάρκεια της κοπής.
- ▶ **Πριν τη χρήση, βεβαιωθείτε, ότι το φαλτσοπριόνιο είναι στερεωμένο ή τοποθετημένο σε μια επίπεδη, σταθερή επιφάνεια εργασίας.** Μια επίπεδη και σταθερή επιφάνεια εργασίας μειώνει τον κίνδυνο να καταστεί το φαλτσοπριόνιο ασταθές.
- ▶ **Προγραμματίστε την εργασία σας. Κάθε φορά που αλλάζετε τη ρύθμιση της γωνίας κλίσης ή φαλτσογωνιάς, βεβαιωθείτε, ότι ο ρυθμιζόμενος αναστολέας είναι ρυθμισμένος σωστά για την υποστήριξη του επεξεργαζόμενου κομματιού και δεν παρεμποδίζει τον πριονόδισκο ή το σύστημα προστασίας.** Χωρίς να ενεργοποιήσετε το εργαλείο (θέση στο «ON») και χωρίς επεξεργαζόμενο κομμάτι στο τραπέζι, μετακινήστε τον πριονόδισκο σε μια πλήρως προσομοιωμένη κοπή, για να βεβαιωθείτε, ότι δε θα υπάρξει παρεμπόδιση ή κίνδυνος κοπής του αναστολέα.
- ▶ **Διαθέστε επαρκή υποστήριξη, όπως επεκτάσεις τραπέζιού, καβαλέτα, κ.λπ. για ένα επεξεργαζόμενο κομμάτι που είναι πιο πλατύ ή πιο μακρύ από την επιφάνεια του τραπέζιού.** Τα επεξεργαζόμενα κομμάτια που είναι πιο μακριά ή πιο πλατιά από το τραπέζι του φαλτσοπριονιού μπορεί να ανατραπούν, αν δεν είναι στηριγμένα με ασφάλεια. Εάν το κομμένο κομμάτι ή το επεξεργαζόμενο κομμάτι ανατραπεί, μπορεί να σηκώσει τον κάτω προφυλακτήρα ή να πεταχτεί πάνω στο γρήγορα περιστρεφόμενο πριονόδισκο.
- ▶ **Μη χρησιμοποιείτε άλλο άτομο ως αντικατάσταση μιας επέκτασης τραπέζιού ή ως πρόσθετη υποστήριξη.** Η ασταθής στήριξη του επεξεργαζόμενου κομματιού μπορεί να προκαλέσει την εμπλοκή του πριονόδισκου ή τη μετακίνηση του επεξεργαζόμενου κομματιού κατά τη διάρκεια της λειτουργίας της κοπής, τραβώντας εσάς και το βοηθό πάνω στο γρήγορα περιστρεφόμενο πριονόδισκο.
- ▶ **Το κομμένο κομμάτι δεν πρέπει να μαγκωθεί ή να πιεστεί με οποιονδήποτε τρόπο πάνω στο γρήγορα περιστρεφόμενο πριονόδισκο.** Εάν περιορίζεται, π.χ. χρησιμοποιώντας αναστολείς μήκους, το κομμένο κομμάτι μπορεί να αφηνώσει πάνω στον πριονόδισκο και να πιναχτεί με δύναμη.

## 114 | Ελληνικά

- ▶ **Χρησιμοποιείτε πάντοτε ένα σφικτήτρα ή ένα προσάρτημα, σχεδιασμένο για τη σωστή υποστήριξη στρογγυλού υλικού, όπως ράβδοι ή σωλήνες.** Οι ράβδοι έχουν την τάση να κυλήσουν ενώ κόβονται, με αποτέλεσμα ο πριονόδισκος να μπορεί να «αρπάξει» και να τραβήξει το επεξεργαζόμενο κομμάτι μαζί με το χέρι σας πάνω στον πριονόδισκο.
- ▶ **Αφήστε τον πριονόδισκο να φθάσει στην πλήρη ταχύτητα πριν την επαφή με το επεξεργαζόμενο κομμάτι.** Αυτό θα μειώσει τον κίνδυνο, να πεταχτεί το επεξεργαζόμενο κομμάτι.
- ▶ **Εάν το επεξεργαζόμενο κομμάτι ή ο πριονόδισκος μπλοκάρει, απενεργοποιήστε το φάλτσοπριονο. Περιμένετε να σταματήσουν όλα τα κινούμενα μέρη και τραβάτε το φως από την πρίζα του ρεύματος και/ή αφαιρέστε την μπαταρία. Μετά φροντίστε να ελευθερώσετε το μπλοκαρισμένο υλικό.** Εάν συνεχίσετε το πριόνισμα με ένα μπλοκαρισμένο επεξεργαζόμενο κομμάτι, μπορεί να προκύψει απώλεια του ελέγχου ή ζημιά στο φάλτσοπριονο.
- ▶ **Μετά την ολοκλήρωση της κοπής, αφήστε το διακόπτη ελεύθερο, κρατήστε την κεφαλή του πριονιού κάτω και περιμένετε να σταματήσει ο πριονόδισκος, προτού αφαιρέσετε το κομμένο κομμάτι.** Όταν φθάνετε με το χέρι σας κοντά στον επιβραδυνόμενο πριονόδισκο είναι επικίνδυνο.
- ▶ **Διατηρείτε πάντα καθαρό το χώρο που εργάζεσθε.** Μίγματα από διάφορα υλικά είναι ιδιαίτερως επικίνδυνα. Σκόνη από ελαφρά μέταλλα μπορεί να αναφλεχθεί ή να εκραγεί.
- ▶ **Μη χρησιμοποιείτε μη κοφτερούς, ραγισμένους ή/και στρεβλωμένους πριονόδισκους.** Μη κοφτεροί πριονόδισκοι ή πριονόδισκοι με λάθος κατευθυνόμενη οδόντωση αυξάνουν την τριβή εξαιτίας της πολύ στενής σχισμής πριονίσματος, προκαλούν το σφήνωμα του πριονόδισκου και κλότσημα.
- ▶ **Μη χρησιμοποιείτε πριονόδισκους από ταχυάλυβα υψηλής σύμμιξης (χάλυβα HSS).** Τέτοιοι πριονόδισκοι μπορεί να σπάσουν εύκολα.
- ▶ **Χρησιμοποιείτε πάντοτε πριονόδισκους με το σωστό μέγεθος και με τη σωστή τρύπα υποδοχής (π. χ. ρομβοειδή ή στρογγυλή).** Πριονόδισκοι που δεν ταιριάζουν στα τμήματα συναρμολόγησης του πριονιού περιστρέφονται ανομοιόμορφα και οδηγούν σε απώλεια του ελέγχου.
- ▶ **Να μην αφαιρείτε ποτέ κατάλοιπα κοπής, πριονίδια κτλ. όταν το ηλεκτρικό εργαλείο βρίσκεται σε λειτουργία.** Να οδηγείτε πρώτα το βραχίονα εργαλείου στη θέση ηρεμίας και ακολούθως να θέτετε το ηλεκτρικό εργαλείο εκτός λειτουργίας.
- ▶ **Μην πιάσετε τον πριονόδισκο αμέσως μετά την εργασία σας αλλά περιμένετε μέχρι να κρυώσει.** Κατά τη διάρκεια της εργασίας ο πριονόδισκος ζεσταίνεται υπερβολικά.

## Σύμβολα

Τα σύμβολα που ακολουθούν μπορεί να έχουν σημασία για το χειρισμό του ηλεκτρικού εργαλείου σας. Παρακαλούμε αποτυπώστε στο μυαλό σας τα σύμβολα και τη σημασία τους. Η σωστή ερμηνεία των συμβόλων συμβάλλει στον καλύτερο και ασφαλέστερο χειρισμό του ηλεκτρικού σας εργαλείου.

### Σύμβολα και η σημασία τους



▶ **Μη βάζετε τα χέρια σας στον τομέα πριονίσματος όταν το ηλεκτρικό εργαλείο βρίσκεται σε λειτουργία.** Κίνδυνος τραυματισμού σε περίπτωση επαφής με τον πριονόδισκο.



▶ **Φοράτε μάσκα προστασίας από σκόνη.**



▶ **Φοράτε προστατευτικά γυαλιά.**



▶ **Φοράτε ωτασπίδες.** Η επίδραση του θορύβου μπορεί να οδηγήσει σε απώλεια της ακοής.

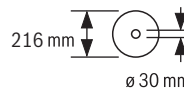


▶ **Επικίνδυνος τομέας! Κρατάτε τα χέρια σας, τα δάχτυλά σας ή/και τα μπράτσα σας όσο το δυνατό πιο μακριά από αυτόν τον τομέα.**



#### Πριόνισμα κάθετων φάλτσογωνιών:

Για τη μετακίνηση της ρυθμιζόμενης ράγας οδήγησης πρέπει να λυθεί η μεσαία βίδα ασφάλισης. Οι δύο εξωτερικές βίδες στερέωσης δεν επιτρέπεται να λυθούν!



Να δίνετε προσοχή στις διαστάσεις του πριονόδισκου. Η διάμετρος της τρύπας πρέπει να ταιριάζει χωρίς ανοχή (παχυντί) στον άξονα εργαλείου. Σε περίπτωση που μια χρήση συστολών είναι απαραίτητη, προσέξτε, ώστε οι διαστάσεις της συστολής να ταιριάζουν με το πάχος του βασικού στελέχους και με τη διάμετρο της οπής του πριονόδισκου καθώς και με τη διάμετρο του άξονα του εργαλείου. Χρησιμοποιείτε κατά το δυνατόν τις συμπαριδόμενες μαζί με τον πριονόδισκο συστολές.

## Περιγραφή του προϊόντος και της ισχύ- ος του



**Διαβάστε όλες τις υποδείξεις ασφαλείας και τις οδηγίες.** Αμέλειες κατά την τήρηση των υποδείξεων ασφαλείας και των οδηγιών μπορεί να προκαλέσουν ηλεκτροπληξία, πυρκαγιά ή/και σοβαρούς τραυματισμούς.

### Χρήση σύμφωνα με τον προορισμό

Το ηλεκτρικό εργαλείο προορίζεται, στερεωμένο σε σταθερή βάση, για τη διεξαγωγή σε ξύλο διαμηκών και εγκάρσιων τομών με ευθεία διαδρομή κοπής. Είναι επίσης δυνατή και η διεξαγωγή οριζόντιων φαλτοστομών υπό γωνία – 47° έως +47° και κάθετων φαλτοστομών από 0° έως 45°

Η ισχύς του ηλεκτρικού εργαλείου είναι επαρκής για το πριόνισμα σκληρών και μαλακών ξύλων καθώς επίσης και μοριοσανίδων και ινωδών πλακών.

Όταν χρησιμοποιήσετε κατάλληλους πριονόδικους μπορείτε να κόψετε διατομές αλουμινίου και πλαστικά υλικά.

### Απεικονιζόμενα στοιχεία

Η αριθμοδότηση των απεικονιζόμενων στοιχείων βασίζεται στην απεικόνιση του ηλεκτρικού εργαλείου στις σελίδες με τα γραφικά.

- 1 Τρύπες για συναρμολόγηση
- 2 Βίδα σύσφιξης της επέκτασης του τραπέζιου πριονίσματος
- 3 Επιμήκυνση τραπέζιου πριονίσματος
- 4 Αυλακώσεις συγκράτησης
- 5 Κλίμακα για γωνία φαλτοστομής (οριζόντια)
- 6 Μετατοπιζόμενη ράγα οδήγησης
- 7 Νταβίδι
- 8 Οδηγός γωνία φαλτοστομής 45° (κάθετα)
- 9 Βίδα αναστολής για γωνία φαλτοστομής 45° (κάθετα)
- 10 Λαβή σύσφιξης για κάθε είδους επιθυμητές γωνίες (κάθετα)
- 11 Βίδα ακινητοποίησης της διάταξης έλξης
- 12 Διάταξη έλξης
- 13 Έξοδος ροκανιδιών
- 14 Αποκρουστήρας γρεζιών
- 15 Διακόπτης ON/OFF
- 16 Λαβή
- 17 Διακόπτης μανδάλωσης για λύσιμο του βραχίονα εργαλείου
- 18 Προφυλακτήρας
- 19 Παλινδρομικός προφυλακτήρας
- 20 Ράουλο ολίσθησης
- 21 Ράγα οδήγησης
- 22 Τραπεζί σέγας
- 23 Πλάκα στήριξης
- 24 Δείκτης γωνίας (οριζόντια)
- 25 Λαβή ακινητοποίησης για κάθε είδους επιθυμητές γωνίες (οριζόντια)

- 26 Μοχλός για προρύθμιση γωνίας φαλτοστομής (οριζόντια)
- 27 Προστασία από ανατροπή
- 28 Εγκοπές για στάνταρ γωνίες φαλτοστομής
- 29 Μανδάλωση άξονα
- 30 Ασφάλεια μεταφοράς
- 31 Κλίμακα για γωνία φαλτοστομής (κάθετα)
- 32 Δείκτης γωνίας (κάθετα)
- 33 Βίδα αναστολής για γωνία φαλτοστομής 0° (κάθετα)
- 34 Οδηγός γωνίας φαλτοστομής 0° (κάθετα)
- 35 Κλειδί εσωτερικού εξαγώνου (5 mm)/Σταυροκαταβίδιο
- 36 Βίδα κεφαλής εσωτερικού εξαγώνου για τη στερέωση του πριονόδικου
- 37 Φλάντζα σύσφιξης
- 38 Εσωτερική φλάντζα σύσφιξης
- 39 Πριονόδικος
- 40 Βίδα μανδάλωσης της ρυθμιζόμενης ράγας οδήγησης
- 41 Τρύπες για νταβίδι
- 42 Ράβδος με σπείρωμα
- 43 Βίδες για πλάκα στήριξης
- 44 Βίδα για δείκτη γωνίας (κάθετα)
- 45 Βίδα για δείκτη γωνίας (οριζόντια)

**Εξαρτήματα που απεικονίζονται ή περιγράφονται δεν περιέχονται στη στάνταρ συσκευασία. Για τον πλήρη κατάλογο εξαρτημάτων κοιτά το πρόγραμμα εξαρτημάτων.**

### Τεχνικά χαρακτηριστικά

Φαλτοσπίριο Radial		GCM 80 SJ	GCM 800 SJ	GCM 8000 SJ
Αριθμός ευρετηρίου		...	0...	... 06.
Ονομαστική ισχύς	W	1400	1250	
Αριθμός στροφών χωρίς φορτίο	min <sup>-1</sup>	5500	5500	
Περιορισμός ρεύματος εκκίνησης		●	●	
Βάρος σύμφωνα με EPTA-Procedure 01:2014	kg	14,1	14,1	
Κατηγορία μόνωσης		□/II	□/II	
Επιτρεπτές διαστάσεις του υπό καταργασία τεμαχίου (μέγιστο/ελάχιστο) βλέπε σελίδα 119.				
Τα στοιχεία ισχύουν για ονομαστικές τάσεις [U] 230 V. Υπό διαφορετικές τάσεις και σε εκδόσεις ειδικές για τις διάφορες χώρες τα στοιχεία αυτά μπορεί να διαφέρουν.				

### Διαστάσεις για κατάλληλους πριονόδικους

Διάμετρος πριονόδικου	mm	216
Πάχος στελέχους	mm	1,3 – 1,8
Μέγιστο πλάτος κοπής	mm	3,3
Διάμετρος τρύπας	mm	30

## Πληροφορία για το θορύβου

Τιμές εκπομπής θορύβου, υπολογισμένες κατά EN 62841-3-9. Η χαρακτηριστική στάθμη εκπομπής θορύβων του μηχανήματος εκτιμήθηκε σύμφωνα με την καμπύλη A και ανέρχεται σε: Στάθμη ακουστικής πίεσης 93 dB(A). Στάθμη ακουστικής ισχύος 106 dB(A). Ανασφάλεια μέτρησης K = 3 dB.

### Φοράτε ωσπίδες!

Η τιμή εκπομπής θορύβου που αναφέρεται σ' αυτές τις οδηγίες έχει μετρηθεί σύμφωνα με μια διαδικασία μέτρησης τυποποιημένη και μπορεί να χρησιμοποιηθεί στη σύγκριση διαφόρων ηλεκτρικών εργαλείων. Είναι επίσης κατάλληλη για έναν προσωρινό υπολογισμό της εκπομπής θορύβου.

Η αναφερόμενη τιμή εκπομπής θορύβου αντιπροσωπεύει τις βασικές χρήσεις του ηλεκτρικού εργαλείου. Σε περίπτωση, όμως, που το ηλεκτρικό εργαλείο θα χρησιμοποιηθεί διαφορετικά, με μη προτεινόμενα εργαλεία ή χωρίς επαρκή συντήρηση, τότε η τιμή εκπομπής θορύβου μπορεί να είναι και αυτή διαφορετική. Αυτό μπορεί να αυξήσει σημαντικά την εκπομπή θορύβου κατά τη συνολική διάρκεια ολοκλήρου του χρονικού διαστήματος που εργάζεσθε.

Για την ακριβή εκτίμηση των εκπομπών θορύβου θα πρέπει να λαμβάνονται επίσης υπόψη και οι χρόνοι κατά τη διάρκεια των οποίων το εργαλείο βρίσκεται εκτός λειτουργίας ή λειτουργεί, χωρίς όμως στην πραγματικότητα να χρησιμοποιείται. Αυτό μπορεί να μειώσει σημαντικά τις εκπομπές θορύβου κατά τη διάρκεια ολοκλήρου του χρονικού διαστήματος που εργάζεσθε.

## Συναρμολόγηση

► **Να αποφεύγετε την αθέλητη εκκίνηση του ηλεκτρικού εργαλείου. Κατά τη συναρμολόγηση καθώς και κατά την διεξαγωγή οποιωνδήποτε εργασιών στο ίδιο το ηλεκτρικό εργαλείο το φως δεν πρέπει να είναι συνδεδεμένο με το ηλεκτρικό δίκτυο.**

### Περιεχόμενο συσκευασίας

Πριν την πρώτη εκκίνηση του ηλεκτρικού εργαλείου πρέπει να ελέγξετε, αν σας παραδόθηκαν τα παρακάτω εξαρτήματα:

- Σταθερό φαλτοσπίριο Radial με συναρμολογημένο πριονόδισκο
- Νταβίδι **7**
- Επιμήκυνση τραπεζίου πριονίσματος **3**
- 2 βίδες σύσφιγξης **2**, 2 σταυρόβιδες ως ασφάλεια απόσπασης
- Κλειδί εσωτερικού εξαγώνου/Σταυροκατάβιδο **35**

**Υπόδειξη:** Ελέγξτε το ηλεκτρικό εργαλείο για τυχόν βλάβες ή ζημιές.

Πριν συνεχίσετε να χρησιμοποιείτε το ηλεκτρικό εργαλείο πρέπει να ελέγξετε προσεκτικά, αν οι προστατευτικές διατάξεις και τυχόν εξαρτήματα με μικρές ζημιές λειτουργούν άψογα και σύμφωνα με τον προορισμό τους. Βεβαιωθείτε ότι τα κινητά εξαρτήματα λειτουργούν άριστα και δε σφηνώνουν καθώς και ότι δεν υπάρχουν χαλασμένα εξαρτήματα. Όλα τα εξαρτήματα πρέπει να είναι σωστά συναρμολογημένα και να εκπληρώνουν όλες τις προϋποθέσεις που είναι απαραίτητες για την εξασφάλιση μιας άψογης λειτουργίας.

Χαλασμένες προστατευτικές διατάξεις και χαλασμένα εξαρτήματα πρέπει να προσκομίζονται σε ένα αναγνωρισμένο ειδικό συνεργείο για επισκευή ή αντικατάσταση.

## Συναρμολόγηση των επιμηκύνσεων τραπεζίου πριονίσματος (βλέπε εικόνα A)

Το τραπέζι σέγας μπορεί να διευρυνθεί προς τα αριστερά και τα δεξιά με τη βοήθεια των επιμηκύνσεων τραπεζίου σέγας **3**.

- Σπρώξτε τις επεκτάσεις του τραπεζίου πριονίσματος μέχρι τέρμα μέσα στις προβλεπόμενες στο τραπέζι πριονίσματος τρύπες.
- Γείρετε το ηλεκτρικό εργαλείο, έτσι ώστε να μπορείτε να συναρμολογήσετε τις συμπαραδιδόμενες δύο σταυρόβιδες ως ασφάλεια απόσπασης. βιδώστε τις σταυρόβιδες στο προβλεπόμενο σπείρωμα στις επεκτάσεις του τραπεζίου πριονίσματος **3** και σφίξτε τις με το σταυροκατάβιδο **35**.
- Γείρετε πίσω το ηλεκτρικό εργαλείο και βιδώστε τις βίδες σύσφιγξης **2** για τη σταθεροποίηση των επεκτάσεων του τραπεζίου πριονίσματος **3** στο προβλεπόμενο γι' αυτό σπείρωμα στο τραπέζι πριονίσματος **22**.

## Σταθερή ή μεταβλητή συναρμολόγηση

► **Για να μπορέσετε να χειριστείτε το ηλεκτρικό εργαλείο ασφαλώς πρέπει, πριν το χρησιμοποιήσετε, να το συναρμολογήσετε επάνω σε μια επίπεδη και σταθερή επιφάνεια (π. χ. τραπέζι εργασίας).**

### Συναρμολόγηση επάνω σε μια επιφάνεια εργασίας (βλέπε εικόνα B1)

- Στερεώστε το ηλεκτρικό εργαλείο με μια κατάλληλη κοχλιοσύνδεση επάνω στην επιφάνεια εργασίας. Σ' αυτό εξυπηρετούν οι τρύπες **1**.

### Συναρμολόγηση σε τραπέζι εργασίας από την Bosch

Τα GTA τραπέζια εργασίας της Bosch προσφέρουν στο ηλεκτρικό εργαλείο γερό κράτημα επάνω σε οποιαδήποτε επιφάνεια χάρη στα ρυθμιζόμενα πόδια τους. Τα στηρίγματα των υπό κατεργασία τεμαχίων των τραπεζιών εργασίας συμβάλλουν στην υποστήριξη μακρών υπό κατεργασία τεμαχίων.

- **Διαβάστε όλες τις προειδοποιητικές υποδείξεις και οδηγίες που συνοδεύουν το τραπέζι εργασίας.** Αμέλειες κατά την τήρηση των προειδοποιητικών αποδείξεων και των οδηγιών μπορεί να έχουν σαν συνέπεια ηλεκτροπληξία, πυρκαγιά ή/και σοβαρούς τραυματισμούς.
- **Στήστε τέλεια το τραπέζι πριν συναρμολογήσετε το ηλεκτρικό εργαλείο.** Το άψογο στήσιμο του τραπεζίου εξουδετερώνει τον κίνδυνο κατάρρευσης του τραπεζίου.
- Το ηλεκτρικό εργαλείο πρέπει να συναρμολογείται επάνω στο τραπέζι εργασίας όταν αυτό βρίσκεται στη θέση μεταφοράς.

### Μεταβλητή τοποθέτηση (δεν συνιστάται!) (βλέπε εικόνα B2)

Αν σε εξαιρετικές περιπτώσεις δεν σας είναι δυνατό να συναρμολογήσετε το ηλεκτρικό εργαλείο επάνω σε μια επίπεδη και στερεή επιφάνεια, τότε μπορείτε να το τοποθετήσετε καταρηχτικά με τη βοήθεια της προστασίας από ανατροπή.

► **Χωρίς την προστασία από ανατροπή το ηλεκτρικό εργαλείο δε στέκεται ασφαλώς και μπορεί να ανατραπεί, ιδιαιτέρα κατά την κοπή των μέγιστων γωνιών φαλτοσπίρης.**

- Γυρίστε την προστασία από ανατροπή **27** όσο χρειάζεται προς τα μέσα ή προς τα έξω μέχρι το ηλεκτρικό εργαλείο να σταθεί ίσια επάνω στην επιφάνεια εργασίας.

### Αναρρόφηση σκόνης/ροκανιδιών

Η σκόνη από ορισμένα υλικά, π. χ. από μολυβδούχες μπιγιές, από μερικά είδη ξύλου, από ορυκτά υλικά και από μέταλλα μπορεί να είναι ανθυγιεινή. Η επαφή με τη σκόνη ή/και η εισπνοή της μπορεί να προκαλέσει αλλεργικές αντιδράσεις ή/και ασθένειες των αναπνευστικών οδών του χρήστη ή τυχόν παρευρισκομένων ατόμων.

Ορισμένα είδη σκόνης, π. χ. σκόνη από ξύλο βελανιδιάς ή οξιάς θεωρούνται σαν καρκινογόνα, ιδιαίτερα σε συνδυασμό με διάφορα συμπληρωματικά υλικά που χρησιμοποιούνται στην κατεργασία ξύλων (ενώσεις χρωμίου, ξυλοπροστατευτικά μέσα). Η κατεργασία αμιαντούχων υλικών επιτρέπεται μόνο σε ειδικά εκπαιδευμένα άτομα.

- Να χρησιμοποιείτε πάντοτε μια αναρρόφηση σκόνης.
- Να φροντίζετε για τον καλό αερισμό του χώρου εργασίας.
- Σας συμβουλευόμαστε να φοράτε μάσκες αναπνευστικής προστασίας με φίλτρο κατηγορίας P2.

Να τηρείτε τις διατάξεις που ισχύουν στη χώρα σας για τα διάφορα υπό κατεργασία υλικά.

#### ► Να αποφεύγετε τη δημιουργία συσσώρευσης σκόνης στο χώρο που εργάζεστε. Οι σκόνες αναφλέγονται εύκολα.

Η αναρρόφηση σκόνης και πριονιδιών μπορεί να μπλοκαριστεί από τη σκόνη, τα πριονίδια ή από θραύσματα του υπό κατεργασία τεμαχίου.

- Θέστε το ηλεκτρικό εργαλείο εκτός λειτουργίας και βγάλτε το φως από την πρίζα.
- Περιμένετε να σταματήσει εντελώς να κινείται ο πριονόδικος.
- Εξακριβώστε και εξουδετερώστε την αιτία του μπλοκαρίσματος.

### Εξωτερική αναρρόφηση

Για την αναρρόφηση μπορείτε επίσης να συνδέσετε στην έξοδο ροκανιδιών **13** το σωλήνα αναρρόφησης ενός απορροφητήρα σκόνης (Ø 35 mm).

- Συνδέστε το σωλήνα του απορροφητήρα σκόνης με την έξοδο ροκανιδιών **13**.

Ο απορροφητήρας σκόνης πρέπει να είναι κατάλληλος για το εκάστοτε υπό κατεργασία υλικό.

Για την αναρρόφηση ιδιαίτερα ανθυγιεινής, καρκινογόνου ή ξηρής σκόνης πρέπει να χρησιμοποιείτε ειδικούς απορροφητήρες σκόνης.

### Αλλαγή πριονόδικου (βλέπε εικόνες C1 – C4)

#### ► Να φοράτε προστατευτικά γάντια όταν συναρμολογείτε τον πριονόδικο. Κίνδυνος τραυματισμού σε περίπτωση επαφής με τον πριονόδικο.

Να χρησιμοποιείτε μόνο πριονόδικους των οποίων η μέγιστη εγκριμένη ταχύτητα είναι υψηλότερη από τον αριθμό στροφών χωρίς φορτίο του ηλεκτρικού σας εργαλείου.

Να χρησιμοποιείτε μόνο πριονόδικους με τα τεχνικά χαρακτηριστικά που αναφέρονται σ' αυτές τις οδηγίες χειρισμού και οι οποίοι έχουν ελεγχθεί σύμφωνα με το πρότυπο EN 847-1 και φέρουν τα αντίστοιχα χαρακτηριστικά.

Να χρησιμοποιείτε μόνο πριονόδικους που προτείνονται από τον κατασκευαστή αυτού του ηλεκτρικού εργαλείου και είναι κατάλληλοι για το υλικό που θέλετε να επεξεργαστείτε. Αυτό εμποδίζει μια υπερθέρμανση των δοντιών του πριονόδικου κατά το πριόνισμα.

### Αποσυναρμολόγηση του πριονόδικου

- Θέστε το ηλεκτρικό εργαλείο στη θέση εργασίας.
- Γυρίστε τη βίδα εσωτερικού εξαγώνου **36** με το κλειδί εσωτερικού εξαγώνου (5 mm) **35** και πιέστε ταυτόχρονα ο κλειδί εσωτερικού άξονα **29**, μέχρι να ασφαλίσει.
- Κρατήστε πατημένη τη μανδάλωση άξονα **29** και ξεβιδώστε τη βίδα **36** δεξιόστροφα (αριστερόστροφο πείραγμα!).
- Αφαιρέστε τη φλάντζα σύσφιξης **37**.
- Πατήστε το διακόπτη μανδάλωσης **17** και οδηγήστε τον παλινδρομικό προφυλακτήρα **19** τέρμα πίσω.
- Συγκρατήστε τον παλινδρομικό προφυλακτήρα σ' αυτήν τη θέση και αφαιρέστε τον πριονόδικο **39**.
- Οδηγήστε τώρα τον παλινδρομικό προφυλακτήρα πάλι σιγά-σιγά προς τα κάτω.

### Συναρμολόγηση του πριονόδικου

Αν χρειαστεί, καθαρίστε πριν τη συναρμολόγηση όλα τα υπό συναρμολόγηση εξαρτήματα.

- Πατήστε το διακόπτη μανδάλωσης **17**, οδηγήστε τον παλινδρομικό προφυλακτήρα **19** και κρατήστε τον σ' αυτήν τη θέση.
- Περάστε τον πριονόδικο επάνω στην εσωτερική φλάντζα σύσφιξης **38**.

#### ► Δώστε προσοχή κατά τη συναρμολόγηση, η φορά κοπής των δοντιών (φορά του βέλους επάνω στον πριονόδικο) να ταυτίζεται με τη φορά του βέλους επάνω στον προφυλακτήρα!

- Οδηγήστε τώρα τον παλινδρομικό προφυλακτήρα πάλι σιγά-σιγά προς τα κάτω.
- Τοποθετήστε τη φλάντζα σύσφιξης **37** και τη βίδα **36**. Πατήστε τη μανδάλωση άξονα **29** μέχρι να ασφαλίσει και σφίξτε τη βίδα γυρίζοντάς την με φορά αντίθετη της ωρολογιακής.

## Λειτουργία

#### ► Βγάζετε το φως από την πρίζα πριν από οποιαδήποτε εργασία στο ηλεκτρικό εργαλείο.

### Ασφάλεια μεταφοράς (βλέπε εικόνα D)

Η ασφάλεια μεταφοράς **30** σας επιτρέπει την άνετη μεταφορά του ηλεκτρικού εργαλείου στους διάφορους χώρους που το χρησιμοποιείτε.

#### Απασφάλιση του ηλεκτρικού εργαλείου (θέση εργασίας)

- Πατήστε το βραχίονα του εργαλείου λίγο προς τα κάτω, πιονοντάς τον από τη λαβή **16**, για να χαλαρώσετε την ασφάλεια μεταφοράς **30**.
- Τραβήξτε τέρμα έξω την ασφάλεια μεταφοράς **30**.
- Οδηγήστε το βραχίονα εργαλείου σιγά-σιγά προς τα επάνω.

#### Εξασφάλιση του ηλεκτρικού εργαλείου (θέση μεταφοράς)

- Λύστε τη λαβή σύσφιξης **11**, σε περίπτωση που αυτή είναι σφιγμένη. Τραβήξτε τέρμα εμπρός το βραχίονα εργαλείου και σφίξτε πάλι τη λαβή σύσφιξης.

**118 | Ελληνικά**

- Για να ασφαλίσετε το τραπέζι πριονίσματος **22** σφίξτε τη λαβή σύσφιξης **25**.
- Πατήστε το διακόπτη μανδάλωσης **17** και οδηγήστε το βραχίονα εργαλείου σιγά σιγά προς τα κάτω πιάνοντάς τον από τη λαβή **16**.
- Οδηγήστε το βραχίονα εργαλείου προς τα κάτω μέχρι να μπορείτε να πατήσετε τέρμα κάτω την ασφάλεια μεταφοράς **30**.

**Προετοιμασία της εργασίας****Μετατόπιση της ράγας οδήγησης (βλέπε εικόνα E)**

Κατά το πριόνισμα κάθετων φалτοσγωνιών πρέπει να μετακινήσετε τη ρυθμιζόμενη ράγα οδήγησης **6**.

- Λύστε τη βίδα ασφάλισης **40** με το συμπαραδιδόμενο κλειδί τύπου Άλλεν **35**.  
Οι δύο εξωτερικές βίδες στερέωσης δεν επιτρέπεται να λυθούν!
- Ωθήστε τέρμα προς τα έξω τη μετατοπιζόμενη ράγα οδήγησης **6**.
- Σφίξτε ξανά τη βίδα ασφάλισης **40**.

Μετά το πριόνισμα της κάθετης φалτοσγωνιάς μετακινήστε τη ρυθμιζόμενη ράγα οδήγησης **6** ξανά πίσω (λύστε τη βίδα ασφάλισης **40**, σπρώξτε τη ράγα οδήγησης **6** εντελώς προς τα μέσα, σφίξτε ξανά τη βίδα ασφάλισης).

**Επιμήκυνση του τραpezιού πριονίσματος (βλέπε εικόνα F)**

Το ελεύθερο άκρο μακρύνω υπό κατεργασία τεμαχίων πρέπει να ακουμπάει κάπου ή να υποστηρίζεται κατάλληλα.

Το τραπέζι σέγας μπορεί να διευρυνθεί προς τα αριστερά και τα δεξιά με τη βοήθεια των επιμηκύνσεων τραpezιού σέγας **3**.

- Λύστε τη βίδα σύσφιξης **2**.
- Τραβήξτε την επιμήκυνση **3** του τραpezιού πριονίσματος προς τα έξω, μέχρι το επιθυμητό μήκος.
- Για τη σταθεροποίηση της επέκτασης του τραpezιού πριονίσματος σφίξτε ξανά τη βίδα σύσφιξης **2**.

**Στερέωση του υπό κατεργασία τεμαχίου (βλέπε εικόνα G)**

Για να εξασφαλίσετε την καλύτερη δυνατή ασφάλεια εργασίας πρέπει να σφίγγετε πάντοτε το υπό κατεργασία τεμάχιο.

Μην κατεργάζεστε τεμάχια που είναι πολύ μικρά και δεν μπορούν να σφιστούν.

- Πιέστε το επεξεργαζόμενο κομμάτι σταθερά πάνω στις ράγες οδήγησης **6** και **21**.
- Τοποθετήστε το νταβίδι **7** που περιέχεται στη συσκευασία σε μια από τις τρύπες **41** που προβλέπονται γι' αυτό.
- Ρυθμίστε τη ράβδο με σπείρωμα **42** του νταβιδιού ανάλογα με το ύψος του υπό κατεργασία τεμαχίου.
- Για να ακινητοποιήσετε το υπό κατεργασία τεμάχιο σφίξτε τη ράβδο με σπείρωμα **42**.

**Ρύθμιση της γωνίας φалτοστομής**

Για να διατηρήσετε την ακρίβεια κοπής πρέπει, μετά από εντατική χρήση του ηλεκτρικού εργαλείου, να ελέγχετε τις βασικές ρυθμίσεις του και, αν χρειαστεί, να τις επαναρυθμίζετε (βλέπε «Έλεγχος και ρύθμιση των βασικών ρυθμίσεων», σελίδα 120).

- **Να σφίγγετε καλά τη λαβή σύσφιξης 25 πριν αρχίσετε το πριόνισμα.** Διαφορετικά ο πριονόδιακος μπορεί να λοξεύσει μέσα στο υπό κατεργασία τεμάχιο.

**Ρύθμιση οριζόντιας γωνίας φалτοστομής (βλέπε εικόνα H)**

Η οριζόντια γωνία φалτοστομής μπορεί να ρυθμιστεί εντός μιας περιοχής από 47° (στην αριστερή πλευρά) έως 47° (στη δεξιά πλευρά).

- Λύστε τη λαβή σύσφιξης **25** σε περίπτωση που είναι σφιγμένη.
- Τραβήξτε το μοχλό **26** και γυρίστε το τραπέζι σέγας **22** μέχρι ο δείκτης γωνίας **24** να δείξει την επιθυμητή γωνία φалτοστομής.
- Σφίξτε πάλι τη λαβή σύσφιξης **25**.

**Για τη γρήγορη και ακριβή ρύθμιση γωνιών που χρησιμοποιούνται συχνά στο τραπέζι σέγας υπάρχουν οι αυλακώσεις 28:**

αριστερά		0°		δεξιά	
45°	22,5°	15°	15°	22,5°	45°

- Λύστε τη λαβή σύσφιξης **25** σε περίπτωση που είναι σφιγμένη.
- Σφίξτε το μοχλό **26** και γυρίστε το τραπέζι πριονίσματος **22** μέχρι την επιθυμητή δεξιά ή αριστερή εγκοπή.
- Αφήστε το μοχλό πάλι ελεύθερο. Ο μοχλός πρέπει να μανδάλώσει αισθητά στην εγκοπή.
- Σφίξτε πάλι τη λαβή σύσφιξης **25**.

**Ρύθμιση κάθετης γωνίας φалτοστομής (βλέπε εικόνα I)**

Η κάθετη γωνία φалτοστομής μπορεί να ρυθμιστεί εντός μιας περιοχής από 0° έως 45°.

- Ωθήστε τέρμα προς τα έξω τη μετατοπιζόμενη ράγα οδήγησης **6**.
- Λύστε τη λαβή σύσφιξης **10**.
- Μετακινήστε το βραχίονα εργαλείου πιάνοντάς τον από τη λαβή **16** μέχρι ο δείκτης γωνίας **32** να δείξει την επιθυμητή γωνία φалτοστομής.
- Συγκρατήστε το βραχίονα εργαλείου σ' αυτήν τη θέση και τραβήξτε τη λαβή **10** για να σφίξει.

**Για τη γρήγορη και ακριβή ρύθμιση των γωνιών σάνταρ 0° και 45° υπάρχουν θερματικοί οδηγοί (αναστολείς) στο περίβλημα.**

- Ωθήστε τέρμα προς τα έξω τη μετατοπιζόμενη ράγα οδήγησης **6**.
- Λύστε τη λαβή σύσφιξης **10**.
- Στρέψτε γι' αυτό το βραχίονα του εργαλείου στη χειρολαβή **16** μέχρι τέρμα **34** προς τα δεξιά (0°) ή μέχρι τέρμα **8** προς τα αριστερά (45°).
- Σφίξτε πάλι τη λαβή στερέωσης **10**.

**Εκκίνηση**

- **Δώστε προσοχή στην τάση δικτύου! Η τάση της ηλεκτρικής πηγής πρέπει να ταυτίζεται με την τάση που είναι αναγραμμένη στην πινακίδα κατασκευαστή του ηλεκτρικού εργαλείου. Ηλεκτρικά εργαλεία με χαρακτηριστική τάση 230 V λειτουργούν και με τάση 220 V.**

**Θέση σε λειτουργία (βλέπε εικόνα J)**

Να θέτετε το ηλεκτρικό εργαλείο σε λειτουργία μόνο όταν πρόκειται να το χρησιμοποιήσετε. Έτσι εξοικονομείτε ενέργεια.

- Για να **θέσετε σε λειτουργία** το ηλεκτρικό εργαλείο πατήστε το διακόπτη ON/OFF **15** και κρατήστε τον πατημένο.

**Υποδείξη:** Κατά τη διάρκεια της λειτουργίας ο διακόπτης ON/OFF **15** πρέπει, για λόγους ασφαλείας, να μη μανδάλωνεται, αλλά να κρατιέται συνεχώς πατημένος.

Ο βραχίονας εργαλείου μπορεί να οδηγηθεί προς τα κάτω μόνο με πάτημα του διακόπτη μανδάλωσης **17**.

- Για το **πριόνισμα** εκτός από το πάτημα του διακόπτη On/Off **15** πρέπει να πατήσετε επιπλέον και το διακόπτη κλειδώματος **17**.

#### Θέση εκτός λειτουργίας

- Για να **θέσετε εκτός λειτουργίας** το ηλεκτρικό εργαλείο αφήστε ελεύθερο το διακόπτη ON/OFF **15**.

#### Υποδείξεις εργασίας

##### Γενικές οδηγίες πριονίσματος

- ▶ **Πριν από κάθε κοπή πρέπει να βεβαιώνετε, ότι ο πριονόδοσος δεν πρόκειται να έρθει ποτέ σε επαφή με τη ράγα οδήγησης, τα νταβίδια και γενικά με κάποιο άλλο εξάρτημα του μηχανήματος. Γι' αυτό να αφαιρείτε, ή να ταιριάζετε κατάλληλα, τυχόν βοηθητικούς οδηγούς.**

Κόβετε μόνο υλικά, τα οποία επιτρέπονται στη χρήση σύμφωνα με το σκοπό προορισμού.

Να προστατεύετε τον πριονόδοσο από χτυπήματα, (προ)κρούσεις. Να μην εκθέτετε τον πριονόδοσο σε πίεση από τα πλάγια.

Να μην κατεργάζεστε τυχόν στρεβλωμένα τεμάχια. Το υπό κατεργασία τεμάχιο πρέπει να διαθέτει πάντοτε μια ίσια ακμή για να στηριχθεί η ράγα οδήγησης.

Βεβαιωθείτε, ότι ο παλινδρομικός προφυλακτήρας λειτουργεί κανονικά και ότι μπορεί να κινείται ελεύθερα. Κατά την οδήγηση του βραχίονα του εργαλείου προς τα κάτω, πρέπει να ανοίγει ο παλινδρομικός προφυλακτήρας. Κατά την οδήγηση του βραχίονα του εργαλείου προς τα επάνω, πρέπει να κλείνει ξανά ο παλινδρομικός προφυλακτήρας πάνω από τον πριονόδοσο και να ασφαλίσει στην επάνω θέση του βραχίονα του εργαλείου.

#### Θέση του χειριστή/της χειρίστριας (βλέπε εικόνα Κ)

- ▶ **Να μην στέκεστε μπροστά στο ηλεκτρικό εργαλείο, σε μια γραμμή με τον πριονόδοσο, αλλά πάντα δίπλα απ' αυτό.** Έτσι προστατεύετε το σώμα σας από ένα ενδεχόμενο κλότσημα.
- Κρατάτε τα χέρια σας, τα δάκτυλά σας και τα μπράτσα σας μακριά από τον περιστρεφόμενο πριονόδοσο.
- Μη σταυρώνετε τα μπράτσα σας μπροστά στο βραχίονα εργαλείου.

#### Επιτρεπτές διαστάσεις του υπό κατεργασία τεμαχίου

**Μέγιστα** υπό κατεργασία τεμάχια:

Γωνία φαλτοστομής		Ύψος x Πλάτος [mm]
οριζόντια	κάθετα	
0°	0°	70 x 270
45°	0°	70 x 190
0°	45°	45 x 270

**Ελάχιστα** υπό κατεργασία τεμάχια (= όλα τα υπό κατεργασία τεμάχια που μπορούν να συσφιχτούν δεξιά ή αριστερά από τον πριονόδοσο με τη βοήθεια του νταβιδιού **7** που περιέχεται στη συσκευασία): 100 x 40 mm (μήκος x πλάτος)

**μέγ. βάθος κοπής (0°/0°):** 70 mm

#### Αντικατάσταση των πλακών στήριξης (βλέπε εικόνα L)

Μετά από διαρκή, μακρόχρονη χρήση του ηλεκτρικού εργαλείου οι κόκκινες πλάκες στήριξης **23** μπορεί να φθαρούν.

Αντικαταστήστε τυχόν χαλασμένες πλάκες στήριξης.

- Θέστε το ηλεκτρικό εργαλείο στη θέση εργασίας.
- Ξεβιδώστε τις βίδες **43** με ένα κλειδί εσωτερικού εξαγόνου (4 mm) και φαιρέστε τις παλιές ένθετες πλάκες στήριξης.
- Τοποθετήστε την καινούρια δεξιά πλάκα στήριξης.
- Βιδώστε την πλάκα στήριξης με τις βίδες **43** όσο το δυνατό πιο δεξιά, ώστε ο πριονόδοσος να μην έρχεται σε επαφή με την πλάκα στήριξης, καθ' όλο το μήκος της εφικτής κίνησης έλξης.
- Επαναλάβετε αναλόγως τα παραπάνω βήματα για την καινούρια αριστερή πλάκα στήριξης.

#### Πριόνισμα

- ▶ **Να σφίγγετε καλά τη λαβή σύσφιξης 25 πριν αρχίσετε το πριόνισμα.** Διαφορετικά ο πριονόδοσος μπορεί να λοξεύσει μέσα στο υπό κατεργασία τεμάχιο.

#### Πριόνισμα χωρίς κίνηση έλξης (κοπή) (βλέπε εικόνα M)

- Για κοπές χωρίς κίνηση έλξης (μικρά επεξεργαζόμενα κομμάτια) λύστε τη βίδα σύσφιξης **11**, σε περίπτωση που είναι σφιγμένη. Σπρώξτε το βραχίονα του εργαλείου μέχρι τέρμα στην κατεύθυνση των ραγών οδήγησης **6** και **21** και σφίξτε ξανά τη βίδα σύσφιξης **11**.
- Ρυθμίστε την επιθυμητή κάθετη ή οριζόντια γωνία φαλτοστομής.
- Πιέστε το επεξεργαζόμενο κομμάτι σταθερά πάνω στις ράγες οδήγησης **6** και **21**.
- Σφίξτε το υπό κατεργασία τεμάχιο ανάλογα με τις διαστάσεις του.
- Θέστε σε λειτουργία το ηλεκτρικό εργαλείο.
- Πατήστε το διακόπτη μανδάλωσης **17** και οδηγήστε το βραχίονα εργαλείου σιγά σιγά προς τα κάτω πιάνοντάς τον από τη λαβή **16**.
- Κόψτε το υπό κατεργασία τεμάχιο ασκώντας ομοιόμορφη πίεση.
- Θέστε το ηλεκτρικό εργαλείο εκτός λειτουργίας και περιμένετε να ακινητοποιηθεί εντελώς ο πριονόδοσος.
- Οδηγήστε το βραχίονα εργαλείου σιγά-σιγά προς τα επάνω.

#### Πριόνισμα με κίνηση έλξης

- Για την κοπή με τη βοήθεια της διάταξης έλξης **12** (πλατά υπό κατεργασία τεμάχια) λύστε τη βίδα στερέωσης **11**, σε περίπτωση που αυτή είναι σφιγμένη.
- Ρυθμίστε την επιθυμητή κάθετη ή οριζόντια γωνία φαλτοστομής.
- Πιέστε το επεξεργαζόμενο κομμάτι σταθερά πάνω στις ράγες οδήγησης **6** και **21**.
- Σφίξτε το υπό κατεργασία τεμάχιο ανάλογα με τις διαστάσεις του.



**120 | Ελληνικά**

- Απομακρύνετε το βραχίονα του εργαλείου από τις ράγες οδήγησης **6** και **21** τόσο, μέχρι να βρίσκεται ο πριονόδισκος μπροστά από το επεξεργαζόμενο κομμάτι.
- Θέστε σε λειτουργία το ηλεκτρικό εργαλείο.
- Πατήστε το διακόπτη μανδάλωσης **17** και οδηγήστε το βραχίονα εργαλείου σιγά σιγά προς τα κάτω πιάνοντάς τον από τη λαβή **16**.
- Πιέστε τώρα το βραχίονα του εργαλείου στην κατεύθυνση των ραγών οδήγησης **6** και **21** και πριονίστε το επεξεργαζόμενο κομμάτι με ομοιόμορφη πρόωθηση.
- Θέστε το ηλεκτρικό εργαλείο εκτός λειτουργίας και περιμένετε να ακινητοποιηθεί εντελώς ο πριονόδισκος.
- Οδηγήστε το βραχίονα εργαλείου σιγά-σιγά προς τα επάνω.

**Ειδικά υπό κατεργασία τεμάχια**

Όταν πριονίζετε κυρτά ή στρογγυλά υπό κατεργασία τεμάχια πρέπει να τα εξασφαλίζετε ιδιαίτερα από ένα ενδεχόμενο γλίστρημα. Στη γραμμή κοπής δεν επιτρέπεται να δημιουργηθεί σχισμή ανάμεσα στο υπό κατεργασία τεμάχιο, τη ράγα οδήγησης και το τραπέζι σέγας.

Αν χρειαστεί, πρέπει να κατασκευάσετε ειδικούς συγκρατήρες.

**Έλεγχος και ρύθμιση των βασικών ρυθμίσεων****► Βγάξτε το φιν από την πρίζα πριν από οποιαδήποτε εργασία στο ηλεκτρικό εργαλείο.**

Για την εξασφάλιση κοπών ακριβείας μετά από εντατική χρήση του ηλεκτρικού εργαλείου, πρέπει να ελεγχθούν οι βασικές ρυθμίσεις του και, αν χρειαστεί, να επαναρυθμιστούν.

Γι' αυτό χρειάζεσθε πείρα και ειδικά εργαλεία.

Ένα εξουσιοδοτημένο κατάστημα Service της Bosch διεξάγει αυτήν την εργασία γρήγορα και αξιόπιστα.

**Ρύθμιση στάνταρ γωνίας φалтστομής 0° (κάθετα)**

- Θέστε το ηλεκτρικό εργαλείο στη θέση εργασίας.
- Γυρίστε το τραπέζι πριονίσματος **22** μέχρι την εγκοπή **28** για 0°. Ο μοχλός **26** πρέπει να μανδάλωθεί αισθητά στην εγκοπή.

**Έλεγχος:** (βλέπε εικόνα N1)

- Ρυθμίστε ένα μοιρογνωμόνιο σε 90° και τοποθετήστε το επάνω στο τραπέζι πριονίσματος **22**.

Το σκέλος του μοιρογνωμονίου πρέπει να είναι σε όλο του το μήκος πρόσωπο με τον πριονόδισκο **39**.

**Ρύθμιση:** (βλέπε εικόνα N2)

- Λύστε τη λαβή σύσφιξης **10**.
- Λύστε το παξιμάδι κωντραρίσματος της βίδας αναστολής **33** με ένα πολυγωνικό ή γερμανικό κλειδί από το κοινό εμπόριο (10 mm).
- Βιδώστε ή, ανάλογα, ξεβιδώστε τη βίδα αναστολής μέχρι το σκέλος του μοιρογνωμονίου να έρθει «πρόσωπο» σε όλο του το μήκος με τον πριονόδισκο.
- Σφίξτε πάλι τη λαβή στερέωσης **10**.
- Στη συνέχεια σφίξτε πάλι καλά τη βίδα αναστολής **33**.

Σε περίπτωση που μετά τη ρύθμιση ο δείκτης γωνίας **32** δεν βρίσκεται σε μια γραμμή με το σημάδι για 0° της κλίμακας **31**, τότε λύστε τη βίδα **44** με ένα σταυροκατάβιδο από το κοινό εμπόριο και ευθυγραμμίστε το δείκτη γωνίας κατά μήκος του σημαδιού για 0°.

**Ρύθμιση της στάνταρ γωνίας 45° (κάθετα)**

- Θέστε το ηλεκτρικό εργαλείο στη θέση εργασίας.
- Γυρίστε το τραπέζι πριονίσματος **22** μέχρι την εγκοπή **28** για 0°. Ο μοχλός **26** πρέπει να μανδάλωθεί αισθητά στην εγκοπή.
- Λύστε τη λαβή σύσφιξης **10** και οδηγήστε το βραχίονα εργαλείου κρατώντας τον από τη λαβή **16** τέρμα αριστερά (45°).

**Έλεγχος:** (βλέπε εικόνα O1)

- Ρυθμίστε ένα μοιρογνωμόνιο σε 45° θέστε το επάνω στο τραπέζι πριονίσματος **22**.

Το σκέλος του μοιρογνωμονίου πρέπει να είναι σε όλο του το μήκος πρόσωπο με τον πριονόδισκο **39**.

**Ρύθμιση:** (βλέπε εικόνα O2)

- Λύστε τη λαβή σύσφιξης **10**.
- Λύστε το παξιμάδι κωντραρίσματος της βίδας αναστολής **9** με ένα πολυγωνικό ή γερμανικό κλειδί από το κοινό εμπόριο (10 mm).
- Βιδώστε ή, ανάλογα, ξεβιδώστε τη βίδα αναστολής μέχρι το σκέλος του μοιρογνωμονίου να έρθει «πρόσωπο» σε όλο του το μήκος με τον πριονόδισκο.
- Σφίξτε πάλι τη λαβή στερέωσης **10**.
- Στη συνέχεια σφίξτε πάλι καλά τη βίδα αναστολής **9**.

Σε περίπτωση που μετά τη ρύθμιση ο δείκτης γωνίας **32** δε βρίσκεται σε μια γραμμή με το σημάδι 45° της σκάλας **31**, ελέγξτε πρώτα τη ρύθμιση για 0° της γωνίας φалтστομής και του δείκτη γωνίας. Ακολουθώντας επανάλαβετε τη ρύθμιση της γωνίας φалтστομής 45°.

**Ευθυγράμμιση του δείκτη γωνίας (οριζόντια)  
(βλέπε εικόνα P)**

- Θέστε το ηλεκτρικό εργαλείο στη θέση εργασίας.
- Γυρίστε το τραπέζι σέγας **22** μέχρι την εγκοπή **28** για 0°. Ο μοχλός **26** πρέπει να ασφαλίσει αισθητά στην εγκοπή.

**Έλεγχος:**

Ο δείκτης γωνίας **24** πρέπει να βρίσκεται στην ίδια γραμμή με το σημάδι 0° της κλίμακας **5**.

**Ρύθμιση:**

- Λύστε τη βίδα **45** και ευθυγραμμίστε το δείκτη γωνιών κατά μήκος του σημαδιού για 0°.
- Σφίξτε πάλι καλά τη βίδα.

**Μεταφορά (βλέπε εικόνα Q)**

Πριν να μεταφέρετε το ηλεκτρικό εργαλείο πρέπει να εκτελέσετε τα εξής βήματα:

- Λύστε τη βίδα στερέωσης **11**, σε περίπτωση που είναι σφιγμένη. Τραβήξτε το βραχίονα εργαλείου τέρμα μπροστά και σφίξτε πάλι τη βίδα στερέωσης.
- Οδηγήστε το ηλεκτρικό εργαλείο στη θέση μεταφοράς.
- Αφαιρέστε όλα τα εξαρτήματα που δεν μπορούν να συναρμολογηθούν σταθερά στο ηλεκτρικό εργαλείο. Για να μεταφέρετε τους πριονόδισκους που δεν χρησιμοποιείτε να τους τοποθετείτε, κατά το δυνατό, μέσα σε ένα κλειστό δοχείο.
- Να ανασηκώνετε ή/και να μεταφέρετε το ηλεκτρικό εργαλείο πιάνοντάς το από τις αυλακώσεις συγκράτησης **4**, στις πλευρές του τραπέζιου πριονίσματος **22**.

- Για τη μεταφορά του ηλεκτρικού εργαλείου να χρησιμοποιείτε μόνο τις διατάξεις μεταφοράς και όχι τις προστατευτικές διατάξεις.

## Συντήρηση και Service

### Συντήρηση και καθαρισμός

- Βγάψτε το φις από την πρίζα πριν από οποιαδήποτε εργασία στο ηλεκτρικό εργαλείο.

Μια τυχόν αναγκαία αντικατάσταση του ηλεκτρικού καλωδίου πρέπει να διεξαχθεί από την Bosch ή από ένα εξουσιοδοτημένο κατάστημα Service της Bosch, για να αποφευχθεί έτσι κάθε διεισδυτική ασφάλεια.

### Καθαρισμός

Να διατηρείτε το ηλεκτρικό εργαλείο και τις σχισμές αερισμού πάντοτε σε καθαρή κατάσταση για να μπορείτε να εργάζεστε καλά και ασφαλώς.

Ο παλινδρομικός προφυλακτήρας πρέπει να μπορεί να κινείται ελεύθερα και να κλείνει από μόνος του. Γι' αυτό να διατηρείτε πάντοτε καθαρό το χώρο γύρω από τον παλινδρομικό προφυλακτήρα.

Να αφαιρείτε μετά από κάθε εργασία τη σκόνη και τα προνιόδια με πεπιεσμένο αέρα ή με ένα μαλακό πινέλο.

Να καθαρίζετε τακτικά το ράουλο ολίσθησης 20.

### Εξαρτήματα

Αριθμός ευρετηρίου	
Νταβίδι	1 609 B04 224
Πλάκες στήριξης	1 609 B05 242
Σάκος σκόνης	1 609 B05 010
<b>Πριονόδισκοι για ξύλο και υλικά πλακών, σανιδώματα και πήχεις</b>	
Πριονόδισκος 216 x 30 mm, 48 δόντια	2 608 640 641
<b>Πριονόδισκοι για πλαστικά υλικά και μη σιδηρούχα μέταλλα</b>	
Πριονόδισκος 216 x 30 mm, 80 δόντια	2 608 640 447
<b>Πριονόδισκοι για όλα τα είδη διαπέδων Laminat</b>	
Πριονόδισκος 216 x 30 mm, 60 δόντια	2 608 642 133

### Service και παροχή συμβουλών χρήσης

Το Service απαντά στις ερωτήσεις σας σχετικά με την επισκευή και τη συντήρηση του προϊόντος σας καθώς για τα κατάλληλα ανταλλακτικά: [www.bosch-pt.com](http://www.bosch-pt.com)

Η ομάδα παροχής συμβουλών της Bosch απαντά ευχαριστώντας στις ερωτήσεις σας σχετικά με τα προϊόντα μας και τα ανταλλακτικά τους.

Δώστε σε όλες τις ερωτήσεις και παραγγελίες ανταλλακτικών οπωσδήποτε το 10ψήφιο κωδικό αριθμό σύμφωνα με την πινακίδα τύπου του προϊόντος.

### Ελλάδα

Robert Bosch A.E.  
Ερχείας 37  
19400 Κορωπί – Αθήνα  
Τηλ.: 210 5701258  
Φαξ: 210 5701283

[www.bosch.com](http://www.bosch.com)  
[www.bosch-pt.gr](http://www.bosch-pt.gr)  
ABZ Service A.E.  
Τηλ.: 210 5701380  
Φαξ: 210 5701607

### Απόσυρση

Τα ηλεκτρικά εργαλεία, τα εξαρτήματα και οι συσκευασίες πρέπει να ανακυκλώνονται με τρόπο φιλικό προς το περιβάλλον.



Μην ρίχνετε τα ηλεκτρικά εργαλεία στα απορρίμματα του σπιτιού σας!

### Μόνο για χώρες της ΕΕ:

Σύμφωνα με την Κοινοτική Οδηγία 2012/19/ΕΕ σχετικά με τις παλαιές ηλεκτρικές και ηλεκτρονικές συσκευές και τη μεταφορά της οδηγίας αυτής σε εθνικό δίκαιο δεν είναι πλέον υποχρεωτικό τα άχρηστα ηλεκτρικά εργαλεία να συλλέγονται ξεχωριστά για να ανακυκλωθούν με τρόπο φιλικό προς το περιβάλλον.

Τηρούμε το δικαίωμα αλλαγών.

## Türkçe

### Güvenlik Talimatı

#### Genel Elektrikli El Aleti Güvenlik Uyarıları

**⚠ UYARI** Bu elektrikli el aletiyle birlikte gelen tüm güvenlik uyarılarını, talimatları, resim ve açıklamaları okuyun. Aşağıda bulunan talimatlara uyulmaması elektrik çarpmalarına, yangınlara ve/veya ağır yaralanmalara neden olabilir.

**Tüm uyarı ve talimatları ileride kullanmak üzere saklayın.**

Uyarılardaki "elektrikli el aleti" terimi, elektrikli (kablolu) ya da akülü (kablosuz) el aleti anlamına gelir.

**⚠ UYARI** Elektrikli el aletleri kullanılırken elektrik çarpmasına, yaralanmalara ve yangın tehlikesine karşı koruma sağlamak üzere aşağıdaki temel güvenlik önlemlerine uyulmalıdır.

**Elektrikli el aletini kullanmadan önce bütün uyarı ve açıklamaları okuyun ve güvenlik talimatını güvenli bir yerde saklayın.**

#### Çalışma yeri güvenliği

► **Çalıştığınız yeri temiz tutun ve iyi aydınlatın.** Çalıştığınız yer düzensiz ise ve iyi aydınlatılmamışsa kazalar ortaya çıkabilir.

► **Yakınında patlayıcı maddeler, yanıcı sıvı, gaz veya tozların bulunduğu yerlerde elektrikli el aleti ile çalışmayın.** Elektrikli el aletleri, toz veya buharların tutuşmasına neden olabilecek kıvılcımlar çıkarırlar.

► **Elektrikli el aleti ile çalışırken çocukları ve etraftaki kişileri uzakta tutun.** Dikkatiniz dağılacak olursa aletin kontrolünü kaybedebilirsiniz.

## 122 | Türkçe

**Elektrik Güvenliği**

- **Elektrikli el aletinin bağlantı fişi prize uymalıdır. Fişi hiçbir zaman değiştirmeyin. Koruyucu topraklanmış elektrikli el aletleri ile birlikte adaptör fiş kullanmayın.** Değiştirilmemiş fiş ve uygun priz elektrik çarpmaya tehlikesini azaltır.
- **Borular, kalorifer petekleri, ısıtıcılar ve buzdolapları gibi topraklanmış yüzeylerle vücudunuzun temas etmesinden kaçının.** Vücudunuz topraklandığı anda büyük bir elektrik çarpmaya tehlikesi ortaya çıkar.
- **Aleti yağmur altında veya nemli ortamlarda bırakmayın.** Suyun elektrikli el aleti içine sızması elektrik çarpmaya tehlikesini artırır.
- **Elektrikli el aletini kablosundan tutarak taşımayın, kabloyu kullanarak asmayın veya kablodan çekerek fişi çıkarmayın. Kabloyu ısıdan, yağdan, keskin kenarlı cisimlerden veya aletin hareketli parçalarından uzak tutun.** Hasarlı veya dolaşmış kablo elektrik çarpmaya tehlikesini artırır.
- **Bir elektrikli el aleti ile açık havada çalışırken mutlaka açık havada kullanılmaya uygun uzatma kablosu kullanın.** Açık havada kullanılmaya uygun uzatma kablosunun kullanılması elektrik çarpmaya tehlikesini azaltır.
- **Elektrikli el aletinin nemli ortamlarda çalıştırılması şartsa, mutlaka arıza akımı koruma şalteri kullanın.** Arıza akımı koruma şalterinin kullanımı elektrik çarpmaya tehlikesini azaltır.

**Kişilerin Güvenliği**

- **Dikkatli olun, ne yaptığınıza dikkat edin, elektrikli el aleti ile işinizi makul bir tempo ve yöntemle yürütün.** Yorgunsanız, aldığınız hapların, ilaçların veya alkolün etkisinde iseniz elektrikli el aletini kullanmayın. Aleti kullanırken bir anki dikkatsizlik önemli yaralanmalara neden olabilir.
- **Daima kişisel koruyucu donanım ve bir koruyucu gözlük kullanın.** Elektrikli el aletinin türü ve kullanımına uygun olarak; toz maskesi, kaymayan iş ayakkabıları, koruyucu kask veya koruyucu kulaklık gibi koruyucu donanım kullanımı yaralanma tehlikesini azaltır.
- **Aleti yanlışlıkla çalıştırmaktan kaçının. Akım ikmal şebekesine ve/veya aküye bağlamadan, elinize alıp taşımadan önce elektrikli el aletinin kapalı olduğundan emin olun.** Elektrikli el aletini parmağınız şalter üzerinde dururken taşırsanız ve alet açikken fişi prize sokarsanız kazalara neden olabilirsiniz.
- **Elektrikli el aletini çalıştırmadan önce ayar aletlerini veya anahtarları aletten çıkarın.** Aletin dönen parçaları içinde bulunabilecek bir yardımcı alet yaralanmalara neden olabilir.
- **Çalışırken vücudunuz anormal durumda olmasın. Çalışırken duruşunuz güvenli olsun ve dengenizi her zaman koruyun.** Bu sayede aleti beklenmedik durumlarda daha iyi kontrol edebilirsiniz.
- **Uygun iş elbiseleri giyin. Geniş giysiler giymeyin ve takı takmayın. Saçlarınızı ve giysilerinizin aletin hareketli parçalarından uzak tutun.** Bol giysiler, uzun saçlar veya takılar aletin hareketli parçaları tarafından tutulabilir.

- **Toz emme donanımı veya toz tutma tertibatı kullanırken, bunların bağlı olduğundan ve doğru kullanıldığından emin olun.** Toz emme donanımının kullanımı tozdan kaynaklanabilecek tehlikeleri azaltır.
- **Aletleri sık kullanmanız sebebiyle kazandığınız alışkanlıklar, güvenlik prensiplerine uymanızı önlememelidir.** Dikkatsiz bir hareket, bir anda ciddi yaralanmalara yol açabilir.

**Elektrikli el aletlerinin kullanımı ve bakımı**

- **Aleti aşırı ölçüde zorlamayın. Yaptığınız işe uygun elektrikli el aletleri kullanın.** Uygun performanslı elektrikli el aleti ile, belirlenen çalışma alanında daha iyi ve güvenli çalışırsınız.
- **Şalteri bozuk olan elektrikli el aletini kullanmayın.** Açılıp kapanmayan bir elektrikli el aleti tehlikelidir ve onarılmalıdır.
- **Alette bir ayarlama işlemine başlamadan, herhangi bir aksesuarı değiştirirken veya aleti elinizden bırakırken fişi prizden çekin veya aküyü çıkarın.** Bu önlem, elektrikli el aletinin yanlışlıkla çalışmasını önler.
- **Kullanım dışı duran elektrikli el aletlerini çocukların ulaşamayacağı bir yerde saklayın. Aleti kullanmayı bilmeyen veya bu kullanımı kılavuzunu okumayan kişilerle çalışmasına izin vermeyin.** Deneyimsiz kişiler tarafından kullanıldığında elektrikli el aletleri tehlikelidir.
- **Elektrikli el aletinizin ve aksesuarlarınızın bakımını özenle yapın.** Elektrikli el aletinizin kusursuz olarak çalışmasını engelleyebilecek bir durumun olup olmadığını, hareketli parçaların kusursuz olarak işlev görüp görmediklerini ve sıkışıp sıkışmadıklarını, parçaların hasarlı olup olmadığını kontrol edin. Aleti kullanmaya başlamadan önce hasarlı parçaları onartın. Birçok iş kazası elektrikli el aletlerine yeterli bakım yapılmamasından kaynaklanır.
- **Kesici uçları daima keskin ve temiz tutun.** Özenle bakımı yapılmış keskin kenarlı kesme uçlarının malzeme içinde sıkışma tehlikesi daha azdır ve daha rahat kullanım olanağı sağlarlar.
- **Elektrikli el aletini, aksesuarı, uçları ve benzerlerini, bu özel tip alet için öngörülen talimata göre kullanın. Bu sırada çalışma koşullarını ve yaptığınız işi dikkate alın.** Elektrikli el aletlerinin kendileri için öngörülen alanın dışında kullanılması tehlikeli durumlara neden olabilir.
- **Tutamak ve kavrama yüzeylerini kuru, yağsız ve temiz tutun.** Kaygan tutamak ve kavrama yüzeyleri, aletin beklenmeyen durumlarda güvenli şekilde tutulmasını ve kontrol edilmesini engeller.

**Servis**

- **Elektrikli el aletinizi sadece yetkili personele ve orijinal yedek parça kullanma koşulu ile onartın.** Bu sayede aletin güvenliğini sürekli hale getirirsiniz.

**Gönyeli kesme testereleri için güvenlik talimatı**

- **Gönye testereler, ağaç veya benzeri ürünleri kesmek için kullanılır, bu testereler bara, çubuk, dikme gibi demirli malzemelerin kesimi için aşındırıcı kesme diskleriyle kullanılamaz. Aşındırıcı toz, alt koruyucu gibi hare-**

ketli parçaların sıkışmasına sebep olur. Aşındırıcı kesimle ortaya çıkan kıvılcımlar alt koruyucuyu, testere ucunu ve diğer plastik parçalarını yakabilir.

- ▶ **Mümkün oldukça iş parçalarını mengene ile destekleyin. İş parçasını elinizle destekliyorsanız, elinizi daima testere bıçağının her iki tarafından da en az 100 mm uzakta tutun. Mengene veya elle sabitlenmek için çok küçük olan parçaları kesmek amacıyla bu testereyi kullanmayın.** Elinizin testere bıçağına çok yakın olması durumunda bıçakla temas durumunda yaralanma riskiniz artar.
- ▶ **İş parçası sabit tutularak mengene ile ya da siper ve masaya dayanmalıdır. İş parçasını hiçbir şekilde “desteksiz” şekilde bıçağın önüne koymayın veya kesmeyin.** Serbest veya hareketli iş parçaları yüksek hızlarda fırlayarak yaralanmalara yol açabilir.
- ▶ **Testereyi iş parçasının içinden geçirin. Testereyi iş parçasından geriye doğru çıkarmayın. Kesim yapmak için testerenin başını kaldırıp iş parçasının üzerinden geriye çekin, motoru çalıştırın, testere başını aşağı indirin ve testereyi iş parçasından geçirin.** Geriye çekme hareketiyle kesim yapmak testere bıçağının iş parçasının üstüne çıkmasına ve bıçak grubunu operatöre doğru şiddetli biçimde fırlatmasına yol açabilir.
- ▶ **Kesinlikle testere bıçağının önünden veya arkasından elinizi kesme hattı içinden geçirmeyin.** İş parçasını “çapraz” tutmayın; örneğin iş parçasını sol elinizle testere bıçağının sağ tarafında tutmak ya da tam tersini yapmak çok tehlikelidir.
- ▶ **Talaşları temizlemek ya da başka bir sebeple, bıçak dönmeye devam ederken kesinlikle elinizi testere bıçağına 100 mm yaklaşacak şekilde parmaklığın arkasına uzatmayın.** Dönen testere bıçağının elinize yakınlığını görmediğiniz için ciddi yaralanma riski söz konusudur.
- ▶ **Kesim yapmadan önce iş parçanızı inceleyin. İş parçası eğri ya da bükülmüşse dış eğri yüzey parmaklığa bakacak şekilde parçayı sabitleyin. Kesim hattı boyunca iş parçası, siper ve masa arasında hiçbir boşluk bırakılmaya özen gösterin.** Eğri veya bükülmüş iş parçaları dönerek ve kayarak kesim sırasında testere bıçağına sıkışabilir. İş parçasında çivi veya başka bir yabancı madde bulunmamalıdır.
- ▶ **Masayı iş parçası dışında tüm alet, talaş vb.den temizlemeden testereyi kullanmayın.** Dönen bıçağa temas eden küçük artıklar veya gevşek odun parçaları yüksek hızla fırlayabilir.
- ▶ **Bir seferde tek bir iş parçasını kesin.** İstiflenen çok sayıda iş parçası yeterli şekilde sabitlenemeyeceği için kesim sırasında bıçağın düzgün çalışmasına engel olabilir.
- ▶ **Gönye testeresi kullanımından önce düzgün ve sağlam bir yüzey üzerine yerleştirilmeli ya da monte edilmelidir.** Düzgün ve sağlam bir yüzey, gönye testeresinin dengesini kaybetme riskini düşürür.
- ▶ **İşinizi planlayarak yerine getirin. Eğim veya gönye açısını her değiştirdiğinizde, ayarlanabilir siper iş parçasını destekleyecek ve bıçak ve koruma sistemine müdahale etmeyecek şekilde ayarlayın.** Aleti açmadan ve masaya iş parçası koymadan testere bıçağını bir simülasyon kesi-

minden geçirin ve hiçbir engelleyici ve siper kesme durumunun olmadığını teyit edin.

- ▶ **Masanın üst kısmından daha geniş veya daha uzun iş parçaları için masa genişletmesi, testere tezgahı gibi parçalarla yeterli desteği sağlayın.** Gönye testeresinden daha uzun veya daha geniş olan iş parçaları, yeterli destek sağlanmadığı takdirde eğilebilir ya da kayabilir. Kesilen parça veya iş parçası eğilir ya da kayarsa alt koruyucuyu kaldırabilir ya da testere bıçağı tarafından fırlatılabilir.
- ▶ **Başka bir kişiyi masa genişletmesi veya ek destek olarak kullanmayın.** İş parçasının yeterince desteklenmemesi bıçağın sıkışmasına ya da iş parçasının kesim sırasında dönmesine yol açarak operatörü, testere bıçağına doğru sürükleyebilir.
- ▶ **Kesilen parça döner haldeki testere bıçağına sıkışmalı ve hiçbir şekilde bastırılmamalıdır.** Örneğin uzunluk tutucularla sıkıştırıldığı takdirde, kesilen parça bıçağına sıkışarak fırlayabilir.
- ▶ **Çubuk veya boru gibi yuvarlak malzemeleri düzgün şekilde desteklemek için daima mengene veya uygun bir düzene kullanın.** Çubuklar, kesim sırasında dönerek testere bıçağının iş parçasıyla birlikte elinizi “kapmasına” yol açabilir.
- ▶ **Testere bıçağını iş parçasına temas ettirmeden önce tam hıza ulaşmasını bekleyin.** Böylece iş parçasının fırlama riski düşecektir.
- ▶ **İş parçası veya bıçak sıkıştığı takdirde gönye testeresini kapatın. Tüm hareketli parçaların durmasını bekleyin ve fişi prizden çekin ve/veya batarya kutusunu çıkarın.** Daha sonra sıkışan malzemeyi çıkarın. Sıkışmış parça varken kesime devam etmek kontrol kaybına ya da gönye testeresine zarar gelmesine yol açabilir.
- ▶ **Kesimi bitirdikten sonra düğmeyi kapatın, testere başını aşağı indirin ve kesilen parçayı almadan önce bıçağın durmasını bekleyin.** Elinizi testere bıçağının yakınında tutmayın.
- ▶ **Çalışma yerinizi daima temiz tutun.** Malzeme karışımları özellikle tehlikelidir. Hafif metal tozları yanabilir veya patlayabilir.
- ▶ **Körelmiş, çizilmiş, eğilmiş veya hasar görmüş testere bıçaklarını kullanmayın.** Kör veya yanlış doğrultulmuş dişlere sahip testere bıçakları dar kesme hatlarında yüksek sürtünmeye, sıkışmaya ve geri tepmeye neden olabilir.
- ▶ **Yüksek alışımlı hızlı çalışma çeliğinden yapılmış testere bıçakları kullanmayın (HSS-Çeliği).** Bu testere bıçakları kolayca kırılabilir.
- ▶ **Daima doğru büyüklükte ve uygun giriş deliği olan testere bıçaklarını kullanın (örneğin eşkenar dikdörtgen biçimli veya yuvarlak).** Testerenin montaj parçalarına uyumayan testere bıçakları balanssız dönerler ve aletin kontrolünün kaybedilmesine neden olabilirler.
- ▶ **Elektrikli el aleti çalışırken hiçbir zaman kesme alanındaki talaş artığı ve benzerlerini temizlemeyin.** Daima önce aletin kolunu boşa alın ve sonra elektrikli el aletini kapatın.
- ▶ **Çalışma sırasında ısınan testere bıçağını soğutmadan önce tutmayın.** Testere bıçağı çalışma sırasında çok ısınır.

## Semboller

Aşağıdaki semboller elektrikli el aletinizi kullanırken önemli olabilir. Lütfen sembolleri ve anlamlarını zihninize iyice yerleştirin. Sembollerin doğru yorumu elektrikli el aletini daha iyi daha güvenli kullanmanıza yardımcı olur.

### Semboller ve anlamları



- **Elektrikli el aleti çalışırken ellerinizi testere bıçağına yaklaştırmayın.** Testere bıçağına temas ederseniz yaralanma tehlikesi ortaya çıkar.



- **Koruyucu toz maskesi kullanın.**



- **Koruyucu gözlük kullanın.**



- **Koruyucu kulaklık kullanın.** Çalışırken çıkan gürültü kalıcı işitme kayıplarına neden olabilir.

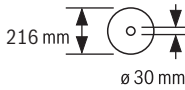


- **Tehlikeli alan! Ellerinizi, parmağınızı veya kollarınızı mümkün olduğu kadar bu alandan uzak tutun.**



### Dikey gönye açılarında kesme:

Ayarlanabilir dayama rayının konumunu değiştirmek için ortadaki kilitleme vidasının gevşetilmesi gerekir. Diştaiki iki tespit vidası gevşetilmemelidir!



Testere bıçağının ölçülerine dikkat edin. Testere bıçağının delik çapı hiç boşluk bırakmadan alet miline uymalıdır. Redüksiyon parçalarının kullanılması gerekli olduğunda, redüksiyon parçası ölçülerinin testere bıçağı gövde kalınlığına, delik çapına ve uç mili çapına uygun olmasına dikkat edin. Mümkün olduğu kadar testere bıçağı ile birlikte teslim edilen redüksiyon parçalarını kullanın.

## Ürün ve işlev tanımı



**Bütün uyarıları ve talimat hükümlerini okuyun.** Açıklanan uyarılara ve talimat hükümlerine uyulmadığı takdirde elektrik çarpmalarına, yangınlara ve/veya ağır yaralanmalara neden olunabilir.

### Usulüne uygun kullanım

Bu elektrikli el aleti; sabit alet olarak ahşap malzemede düz hatlı uzunlamasına ve enine kesme işleri için geliştirilmiştir. Bu aletle kesme işlerinde  $-47^\circ$  e kadar  $+47^\circ$  arası yatay gönyeli kesme ve  $0^\circ$  e kadar  $45^\circ$  arası dikey gönyeli kesme işleri mümkündür.

Bu elektrikli el aletinin gücü sert/yumuşak ahşapla yonga levha ve elyaflı levhaların kesilmesine göre tasarlanmıştır.

Uygun testere bıçakları kullanılarak alüminyum profil levhaların ve plastiklerin kesilmesi de mümkündür.

### Şekli gösterilen elemanlar

Şekil gösterilen elemanların numaraları grafik sayfasındaki elektrikli el aleti şeklinde görülmektedir.

- 1 Montaj delikleri
- 2 Kesme masası uzatması sıkma vidası
- 3 Kesme masası uzatması
- 4 Tutamak girintileri
- 5 Gönye açısı skalası (yatay)
- 6 Ayarlanabilir dayama rayı
- 7 Vidalı işçene
- 8 Dayamak,  $45^\circ$ -gönye açısı için (dikey)
- 9  $45^\circ$  derece gönye açısı için dayama vidası (dikey)
- 10 İstenen gönye açısı için germe tutamağı (dikey)
- 11 Çekme donanımı tespit vidası
- 12 Çekme donanımı
- 13 Talaş atma yeri
- 14 Talaş itici
- 15 Açma/kapama şalteri
- 16 Tutamak
- 17 Alet kolunu açmak için kilitleme şalteri
- 18 Koruyucu kapak
- 19 Pandül hareketli koruyucu kapak
- 20 Kayıcı makara
- 21 Dayama rayı
- 22 Kesme masası
- 23 Besleme levhası
- 24 Açık göstergesi (yatay)
- 25 İstenen gönye açısı için tespit topuzu (yatay)
- 26 Gönye açısı ön ayarı kolu (yatay)
- 27 Devrilme emniyeti
- 28 Standart gönye açısı çentikleri
- 29 Mil kilitleme
- 30 Taşıma emniyeti
- 31 Gönye açısı skalası (dikey)
- 32 Açık göstergesi (dikey)

- 33 0 derece gönye açısı için dayama vidası (dikey)
- 34 Dayamak, 0°-gönye açısı için (dikey)
- 35 İç altıgen anahtar (5 mm)/Yıldız tornavida
- 36 Testere bıçağı tespiti için iç altıgen vida
- 37 Bağlama flanşı
- 38 İç bağlama flanşı
- 39 Testere bıçağı
- 40 Ayarlanabilir dayama rayı kilitleme vidası
- 41 Vidalı işkence delikleri
- 42 Dişli kol
- 43 Besleme levhası vidaları
- 44 Açı göstergesi vidası (dikey)
- 45 Açı göstergesi vidası (yatay)

**Şekli gösterilen veya tanımlanan aksesuar standart teslimat kapsamında değildir. Aksesuarın tümünü aksesuar programımızda bulabilirsiniz.**

### Teknik veriler

Panel testere		GCM 80 SJ	GCM 800 SJ	GCM 8000 SJ
Ürün kodu		...	0..	... 06.
Giriş gücü	W	1400	1250	
Boştaki devir sayısı	dev/dak	5500	5500	
Yol alma (start) akımı sınırlaması		●	●	
Ağırlığı EPTA-Procedure 01:2014'e göre	kg	14,1	14,1	
Koruma sınıfı		□/II	□/II	
Müsaade edilen iş parçası ölçüleri (maksimum/minimum) için bakınız sayfa 128.				
Veriler 230 V'luk bir anma gerilimi [U] için geçerlidir. Farklı gerilimlerde ve farklı ülkelere özgü tiplerde bu veriler değişebilir.				
<b>Uygun testere bıçağı ölçüleri</b>				
Testere bıçağı çapı	mm		216	
Bıçak gövdesi kalınlığı	mm		1,3–1,8	
maks. kesme genişliği	mm		3,3	
Delik çapı	mm		30	

### Gürültü emisyonu hakkında bilgi

Gürültü emisyon değerleri EN 62841-3-9 uyarınca belirlenmektedir.

Aletin A olarak değerlendirilen gürültü seviyesi tipik olarak şöyledir: Ses basıncı seviyesi 93 dB(A); gürültü emisyonu seviyesi 106 dB(A). Tolerans K = 3 dB.

#### Koruyucu kulaklık kullanın!

Bu talimatta belirtilen gürültü emisyon değeri normlandırılmış bir ölçme yöntemi ile ölçülmüştür ve elektrikli el aletlerinin karşılaştırılmasında kullanılabilir. Bu değer gürültü emisyonunun geçici olarak tahmin edilmesine uygundur.

Belirtilen gürültü emisyon değeri elektrikli aletin temel kullanımına temsil etmektedir. Ancak elektrikli el aleti başka uygulamalara türleri için, farklı uçlar veya yetersiz bakımla kullanılacak

olursa, gürültü emisyon değerinde farklılık görülebilir. Bu da gürültü emisyonunu toplam çalışma süresinde belirgin ölçüde yükseltebilir.

Gürültü emisyonunu tam olarak belirleyebilmek için aletin kapalı olduğu süreleri veya açık olduğu halde gerçekten kullanılmadığı süreleri de dikkate almanız gerekir. Bu da toplam çalışma süresindeki gürültü emisyonunu belirgin ölçüde düşürebilir.

## Montaj

► **Elektrikli el aletinin yanlışlıkla çalışmasına izin vermayın. Montaj sırasında ve elektrikli el aletinin kendinde çalışma yaparken şebeke fişi prize takılı olmamalıdır.**

### Teslimat kapsamı

Elektrikli el aletini ilk kez işleme alırken aşağıdaki parçaların hepsinin teslim edilip edilmediğini kontrol edin:

- Testere bıçağı takılı panel testere
- Vidalı işkence **7**
- Kesme masası uzatması **3**  
Dışarı çekilme emniyeti olarak 2x sıkıma vidası **2**, 2x philips başlı vida
- İç altıgen anahtar/Yıldız başlı tornavida **35**

**Not:** Elektrikli el aletinde herhangi bir hasar olup olmadığını kontrol edin.

Daha sonra aletini kullanırken koruyucu donanımların veya kolay hasar görebilecek olan parçaların kusursuz olarak ve usulüne göre işlev görüp görmediklerini dikkatli biçimde kontrol etmelisiniz. Hareketli parçaların kusursuz olarak işlev görüp görmediklerini veya sıkışık sıkışmadıklarını veya hasarlı olup olmadıklarını kontrol edin. Bütün parçaların doğru olarak takılmış olması ve kusursuz bir işletimin gereklerini yerine getirmesi gerekir.

Hasarlı koruma donanımlarını ve parçaları yetkili bir serviste onartmalı veya değiştirmelisiniz.

### Kesme masası uzatmalarının takılması (Bakınız: Şekil A)

Kesme masası kesme masası uzatmaları **3** yardımı ile sola ve ya sağa doğru büyütülebilir.

- Kesme masası uzatmalarını kesme masasında bulunan deliklerden sonuna kadar itin.
- Elektrikli el aletini, dışarı çekilme emniyeti olarak teslim edilen iki philips başlı vidayı takabileceğiniz biçimde devirin Philips başlı vidaları kesme masası uzatmalarındaki **3** dişlere vidalayın ve philips tornavida **35** ile sıkın.
- Elektrikli el aletini düzeltin ve sıkıma vidalarını **2** kesme masası uzatmalarını **3** sabitlemek üzere kesme masasında **22** öngörülen dişlere takın.

### Sabit veya esnek montaj

► **Güvenli bir kullanımı garantiye almak için elektrikli el aletini düz ve sağlam bir zemine (örneğin bir tezgaha) monte etmelisiniz.**

### Çalışma yüzeyine montaj (Bakınız: Şekil B1)

- Elektrikli el aletini uygun bir vidalı bağlantı ile iş yüzeyine tespit edin. Bunun için delikleri **1** kullanın.

## 126 | Türkçe

**Bir Bosch çalışma masasına takma**

Bosch GTA çalışma masaları ayarlanabilir ayakları sayesinde elektrikli al aletlerine her türlü zeminde tespit olanağı sağlar. Çalışma masalarının iş parçası yatırma yüzeyleri uzun iş parçalarını destekleme işlevi görür.

- ▶ **Çalışma masası ekindeki bütün uyarıları ve talimat hükümlerini okuyun.** Uyarı ve talimat hükümlerine uyulmadığı takdirde elektrik çarpması, yangın ve/veya ağır yaralanmalar ortaya çıkabilir.
- ▶ **Elektrikli el aletini monte etmeden önce çalışma masasını kusursuz olarak monte edin.** Masanın çökmemesi için kusursuz montaj önemlidir.
- Elektrikli el aletini çalışma masasına nakliye konumunda monte edin.

**Esnek montaj (tavsiye edilmez!) (Bakınız: Şekil B2)**

İstisnai durumlarda elektrikli el aletini düz ve sağlam bir zemine yerleştirmek mümkün olmazsa, devrilme emniyetini kullanabilirsiniz.

- ▶ **Devrilme emniyeti olmadan elektrikli el aleti güvenli durmaz ve özellikle maksimum gönye açısı ile delme işleminde devrilebilir.**
- Devrilme emniyetini 27 elektrikli el aleti çalışma yüzeyinde düz duruncaya kadar içeri veya dışarı çevirin.

**Toz ve talaş emme**

Kurşun içeren boyalar, bazı ahşap türleri, mineraller ve metaller gibi maddeler işlenirken ortaya çıkan toz sağlığa zararlı olabilir. Bu tozlara temas etmek veya bu tozları solumak allerjik reaksiyonlara ve/veya kullanıcının veya onun yakınındaki kişilerin nefes alma yollarındaki hastalıklara neden olabilir.

Kayın veya meşe gibi bazı ağaç tozları kanserojen etkiye sahiptir, özellikle de ahşap işleme sanayiinde kullanılan katkı maddeleri (kromat, ahşap koruyucu maddeler) ile birlikte. Asbest içeren malzemeler sadece uzmanlar tarafından işlenmelidir.

- Daima bir toz emme tertibatı kullanın.
- Çalışma yerinizi iyi bir biçimde havalandırın.
- P2 filtre sınıfı filtre takılı soluk alma maskesi kullanmanızı tavsiye ederiz.

İşlenen malzemelere ait ülkenizdeki geçerli yönetmelik hükümlerine uyun.

- ▶ **Çalıştığınız yerde tozun birikmesini önleyin.** Tozlar kolayca alevlenebilir.

Toz ve talaş emme tertibatı toz, talaş veya iş parçası kırıkları tarafından bloke edilebilir.

- Bu gibi durumlarda elektrikli el aletini kapatın ve şebeke fişini prizden çekin.
- Testere bıçağı tam olarak duruncaya kadar bekleyin.
- Blokajın nedenini belirleyin ve bu nedeni ortadan kaldırın.

**Harici toz emme**

Toz ve talaş emme için talaş atma yerine 13 bir elektrik süpürgesinin hortumunu da (Ø 35 mm) bağlayabilirsiniz.

- Elektrik süpürgesinin hortumunu talaş atma yerine 13 bağlayın.

Elektrik süpürgesi işlenen malzemeye uygun olmalıdır.

Özellikle sağlığa zararlı, kanserojen veya kuru tozları emdirirken özel elektrik süpürgesi (sanayi tipi elektrik süpürgesi) kullanın.

**Testere bıçağının değiştirilmesi (Bakınız: Şekiller C1 – C4)**

- ▶ **Testere bıçağını takarken koruyucu eldiven kullanın.** Testere bıçağına temas ederseniz yaralanabilirsiniz.

Sadece müsaade edilen maksimum hızları elektrikli el aletinin boştaki devir sayısından yüksek olan testere bıçaklarını kullanın.

Sadece bu kullanım kılavuzunda belirtilen tanıtım değerlerine uygun, EN 847-1'e göre test edilmiş ve buna uygun olarak işaretleme testere bıçaklarını kullanın.

Sadece üretici tarafından bu elektrikli el aletinde kullanılmasında tavsiye edilen ve işlemek istediğiniz malzemeye uygun testere bıçakları kullanın. Bu, kesme işlemi esnasında testere bıçağı dişlerinin ısınmasını önler.

**Testere bıçağının sökülmesi**

- Elektrikli el aletini çalışma konumuna getirin.
- İç altıgen vidayı 36 iç altıgen anahtarla (5 mm) 35 çevirin ve aynı anda kavrama yapıcaya kadar mil kilitleme düğmesine 29 basın.
- Mil kilitleme düğmesini 29 basılı tutun ve vidayı 36 saat hareket yönünde çevirerek çıkarın (sol dişli!).
- Bağlama flanşını 37 alın.
- Kilitleme şalterine 17 basın ve pandül hareketli koruyucu kapağı 19 sonuna kadar arkaya itin.
- Pandül hareketli koruyucu kapağı bu pozisyonda tutun ve testere bıçağını 39 çıkarın.
- Daha sonra pandül hareketli koruyucu kapağı yavaşça aşağı indirin.

**Testere bıçağının takılması**

Eğer gerekiyorsa takmadan önce bütün parçaları temizleyin.

- Kilitleme şalterine 17 basın, pandül hareketli koruyucu kapağı 19 sonuna kadar arkaya itin ve kapağı bu pozisyonda tutun.
- Yeni testere bıçağını iç bağlama flanşına 38 yerleştirin.

- ▶ **Takma işlemi esnasında dişlerin kesme yönünün (testere bıçağı üzerindeki ok yönü) koruyucu kapak üzerindeki ok yönü ile aynı olmasına dikkat edin!**

- Daha sonra pandül hareketli koruyucu kapağı yavaşça aşağı indirin.
- Germe flanşını 37 ve vidayı 36 yerleştirin.
- Mil kilitleme düğmesine 29 kilitleme yapıcaya kadar basırtın ve vidayı saat hareket yönünün tersinde sıkın.

**İşletim**

- ▶ **Elektrikli el aletinin kendinde bir çalışma yapmadan önce her defasında fişi prizden çekin.**

**Taşıma emniyeti (Bakınız: Şekil D)**

Taşıma emniyeti 30 elektrikli el aletini farklı çalışma yerlerine taşıırken size rahatlık sağlar.

**Taşıma emniyetinin açılması (çalışma konumu)**

- Tutamaktaki **16** alet kolunu biraz aşağı bastırın, bu sayede nakliye emniyeti **30** üzerindeki yük kalkar.
- Taşıma emniyetini **30** sonuna kadar dışarı çekin.
- Alet kolunu yavaşça aşağı indirin.

**Elektrikli el aletinin emniyete alınması (taşıma pozisyonu)**

- Eğer sıkılı ise tespit vidasını **11** gevşetin. Alet kolunu sonuna kadar öne çekin ve tespit vidasını tekrar sıkın.
- Kesme masasını **22** kilitlemek için tespit topuzunu **25** sıkın.
- Kilitleme şalterine **17** basın ve tutumaktan **16** tutarak alet kolunu yavaşça aşağı indirin.
- Alet kolunu taşıma emniyeti **30** sonuna kadar içeri bastırabileceğiniz ölçüde aşağı indirin.

**Çalışmaya hazırlık****Dayama rayının konumunun değiştirilmesi (Bakınız: Şekil E)**

Dikey gönye açılarında kesme yaparken ayarlanabilir dayama rayının **6** konumunu değiştirmeniz gerekir.

- Kilitleme vidasını **40** alet ekinde teslim edilen alyen anaharla **35** gevşetin. Dıştaki iki tespit vidası gevşetilmemelidir!
- Dayama rayını **6** sonuna kadar dışarı çekin.
- Kilitleme vidasını **40** tekrar sıkın.

Dikey gönye açısında kesme yaptıktan sonra ayarlanabilir dayama rayını **6** tekrar geri itin (Kilitleme vidasını **40** gevşetin; dayama rayını **6** sonuna kadar arkaya itin; kilitleme vidasını tekrar sıkın).

**Kesme masasının uzatılması (Bakınız: Şekil F)**

Uzun iş parçalarının boşlukta kalan uçları alttan beslenmeli ve desteklenmelidir.

Kesme masası kesme masası uzatmaları **3** yardımı ile sola ve sağa doğru büyütülebilir.

- Sıkma vidasını **2** gevşetin.
- Kesme masası uzatmasını **3** istediğiniz uzunluğa kadar dışarı çekin.
- Kesme masası uzatmasını sabitlemek için sıkma vidasını **2** tekrar sıkın.

**İş parçasının tespiti (Bakınız: Şekil G)**

Çalışma güvenliğini optimum düzeyde tutabilmek için iş parçasını daima tespit etmelisiniz.

Tespit edilmek için çok küçük olan iş parçalarını işlemeyin.

- İş parçasını kuvvetli dayama raylarına **6** ve **21** bastırın.
- Aletle birlikte teslim edilen vidalı işkenceyi **7** kendisi için öngörülen deliklerden **41** birine yerleştirin.
- Vidalı işkencenin dişli kolunu **42** iş parçası yüksekliğine uyarlayın.
- Dişli kolu **42** iyice sıkarak iş parçasını sabitleyin.

**Gönye açısının ayarlanması**

Hassas kesme işlemi güvenceye almak için yoğun kullanımdan sonra elektrikli el aletinin temel ayarlarını kontrol etmeniz ve gerekiyorsa yeniden ayarlamanız gerekir (Bakınız: "Temel ayarların kontrolü ve yapılması", sayfa 128).

- **Kesme işleminden önce her defasında tespit topuzunu 25 sıkın.** Aksi takdirde testere bıçağı iş parçası içinde sıkılabılır.

**Yatay gönye açısının ayarlanması (Bakınız: Şekil H)**

Yatay gönye açısı  $47^\circ$  (sol) ile  $47^\circ$  (sağ) arasında ayarlanabilir.

- Eğer sıkılmış durumda ise tespit topuzunu **25** gevşetin.
- Kolu **26** çekin ve kesme masasını **22** aç göstergesi **24** istediğiniz gönye açısını gösterinceye kadar çevirin.
- Tespit topuzunu **25** tekrar sıkın.

**Sık kullanılan gönye açılarını hızlı ve hassas biçimde ayarlayabilmek için kesme masasında yuvalar 28 vardır:**

Sol	0°					Sağ
45°	22,5°	15°	15°	22,5°	45°	

- Eğer sıkılmış durumda ise tespit topuzunu **25** gevşetin.
- Kolu **26** çekin ve kesme masasını **22** istediğiniz oluğa kadar sağa veya sola çevirin.
- Kolu tekrar bırakın. Kol hissedilir biçimde oluğu kavramalıdır.
- Tespit topuzunu **25** tekrar sıkın.

**Dikey gönye açısının ayarlanması (Bakınız: Şekil I)**

Dikey gönye açısı  $0^\circ$  ile  $45^\circ$  arasında ayarlanabilir.

- Dayama rayını **6** sonuna kadar dışarı çekin.
- Germe kolunu **10** gevşetin.
- Tutamaktan tutarak alet kolunu **16** aç göstergesi **32** istenen gönye açısını gösterinceye kadar hareket ettirin.
- Alet kolunu bu pozisyonda tutun ve germe tutumağını **10** tekrar sıkın.

 **$0^\circ$  ve  $45^\circ$  derecelik standart açılarını hızlı ve hassas biçimde ayarlanması için gövdede dayamaklar vardır.**

- Dayama rayını **6** sonuna kadar dışarı çekin.
- Germe kolunu **10** gevşetin.
- Bunu yapmak için alet kolunu tutamaktan **16** tutarak dayamağa **34** kadar sağa ( $0^\circ$ ) veya dayamağa **8** kadar sola ( $45^\circ$ ) hareket ettirin.
- Germe kolunu **10** tekrar sıkın.

**Çalıştırma**

- **Şebeke gerilimine dikkat edin! Akım kaynağının gerilimi elektrikli el aletinin tip etiketi üzerindeki verilere uygun olmalıdır. 230 V ile işaretlenmiş elektrikli el aletleri 220 V ile de çalıştırılabilir.**

**Açma (Bakınız: Şekil J)**

Enerjiden tasarruf etmek için elektrikli el aletini sadece kullanacağınız zaman açın.

- Aleti **çalıştırmak** için açma/kapama şalterine **15** basın ve şalteri basılı tutun.

**Not:** Güvenlik nedenleriyle açma/kapama şalteri **15** kilitlenmemeli, çalışma sırasında hep basılı tutulmalıdır.

Sadece kilitleme şalterine **17** basmak suretiyle alet kolu aşağı indirilebilir.

- Bu nedenle **kesme** yapmak için açma/kapama şalterine **15** ek olarak kilitleme şalterine **17** de basmanız gerekir.



## 128 | Türkçe

**Kapama**

- Aleti **kapatmak** için açma/kapama şalterini **15** bırakın.

**Çalışırken dikkat edilecek hususlar****Genel kesme talimatı**

- **Bütün kesme işlerinde önce testere bıçağının hiçbir zaman dayama rayına, vidalı işkençeye veya aletin diğer parçalarına temas etmediğinden emin olmalısınız. Eğer takılı ise yardımcı dayamakları çıkarın veya bunların konumunu ayarlayın.**

Sadece usulüne uygun kullanım bölümünde belirtilen malzemeleri kesin.

Testere bıçağını çarpma ve darbelere karşı koruyun. Testere bıçağına yandan baskı uygulamayın.

Eğilmiş veya bükülmüş iş parçalarını işlemeyin. İş parçasının her zaman dayama rayına dayanabilecek düz bir kenarı olmalıdır.

Pandül hareketli koruyucu kapağın usulüne uygun olarak işlev gördüğünden ve serbestçe hareket edebildiğinden emin olun. Alet kolu aşağı indirildiğinde pandül hareketli koruyucu kapak açılmalıdır. Alet kolu yukarı kaldırıldığında pandül hareketli koruyucu kapak testere bıçağı üzerinde tekrar kapanmalı ve alet kolunun en üst pozisyonunda kilitlenmelidir.

**Kullanıcının pozisyonu (Bakınız: Şekil K)**

- **Elektrikli el aletinin önünde kesme hattı ile aynı çizgide durmayın ve daima testere bıçağının yan tarafında durun.** Bu yolla bedeninizi olası bir geri tepmeye karşı korumuş olursunuz.

- Ellerinizi, parmaklarınızı ve kollarınızı dönmekte olan testere bıçağından uzak tutun.
- Alet kolunun önünde kollarınızı çapraz hale getirmeyin.

**Müsaade edilen iş parçası ölçüleri**

**Maksimum** iş parçası kalınlığı:

Gönye açısı		Yükseklik x Genişlik [mm]
Yatay	Dikey	
0°	0°	70 x 270
45°	0°	70 x 190
0°	45°	45 x 270

**Minimum** iş parçaları (= alet ekinde teslim edilen vidalı işkençe **7** ile testere bıçağının sağına veya soluna tespit edilebilen bütün iş parçaları): 100 x 40 mm (uzunluk x genişlik)

**Maks. kesme derinliği** (0°/0°): 70 mm

**Besleme levhalarının değiştirilmesi (Bakınız: Şekil L)**

Kırmızı besleme levhaları **23** elektrikli el aletinin uzun süre kullanılmasından sonra aşınabilir.

Bozulan besleme levhalarını değiştirin.

- Elektrikli el aletini çalışma konumuna getirin.
- Vidaları **43** bir iç altgen anahtarla (4 mm) sökün ve eski besleme levhalarını çıkarın.
- Yeni ve doğru besleme levhasını yerine yerleştirin.
- Besleme levhasını vidalarla **43** mümkün olduğu kadar sağa öyle vidalayın ki, testere bıçağının olası çekme hareketi sonucunda besleme levhası ile teması olmasın.
- Soldaki yeni besleme levhası için aynı işlemi tekrarlayın.

**Kesme**

- **Kesme işleminden önce her defasında tespit topuzunu 25 sıkın.** Aksi takdirde testere bıçağı iş parçası içinde sıkılaşabilir.

**Çekme hareketi olmadan kesme (Kısıltma) (Bakınız: Şekil M)**

- Çekme hareketi gerektirmeyen kesme işleri için (küçük iş parçaları), eğer sıkılı ise tespit vidasını **11** gevşetin. Alet kolunu sonuna kadar dayama rayları **6** ve **21** yönünde itin ve tespit vidasını **11** tekrar sıkın.
- İsteddiğiniz yatay ve dikey gönye açısını ayarlayın.
- İş parçasını kuvvetli dayama raylarına **6** ve **21** bastırın.
- İş parçasını ölçülerine uygun olarak sıkın.
- Elektrikli el aletini çalıştırın.
- Kilitleme şalterine **17** basın ve tutumaktan **16** tutarak alet kolunu yavaşça aşağı indirin.
- İş parçasını düzgün itme kuvveti ile kesin.
- Elektrikli el aletini kapatın ve testere bıçağı tam olarak duruncaya kadar bekleyin.
- Alet kolunu yavaşça yukarı kaldırın.

**Çekme hareketiyle kesme**

- Çekme donanımı **12** yardımı ile kesme işleri (geniş iş parçaları) için eğer sıkılı ise tespit vidasını **11** gevşetin.
- İsteddiğiniz yatay ve dikey gönye açısını ayarlayın.
- İş parçasını kuvvetli dayama raylarına **6** ve **21** bastırın.
- İş parçasını ölçülerine uygun olarak sıkın.
- Alet kolunu testere bıçağı iş parçası önüne gelinceye kadar dayama raylarından **6** ve **21** uzağa çekin.
- Elektrikli el aletini çalıştırın.
- Kilitleme şalterine **17** basın ve tutumaktan **16** tutarak alet kolunu yavaşça aşağı indirin.
- Şimdi de alet kolunu dayama rayları **6** ve **21** yönünde bastırın ve iş parçasını düzgün bir itme kuvveti ile kesin.
- Elektrikli el aletini kapatın ve testere bıçağı tam olarak duruncaya kadar bekleyin.
- Alet kolunu yavaşça yukarı kaldırın.

**Özel iş parçaları**

Eğimli veya yuvarlak iş parçalarını kesme için bunları kaymaya karşı özel olarak emniyete almalısınız. Kesme hattında iş parçası, dayama rayı ve kesme masası arasında hiç aralık olmamalıdır.

Eğer gerekiyorsa özel tutma araçları hazırlayın.

**Temel ayarların kontrolü ve yapılması**

- **Elektrikli el aletinin kendinde bir çalışma yapmadan önce her defasında fişi prizden çekin.**

Hassas kesme işleminin güvenceye alınabilmesi için yoğun kullanımdan sonra elektrikli el aletinin temel ayarlarını kontrol etmelisiniz ve gerekiyorsa ayarları yeniden yapmalısınız. Bunun için deneyime ve özel aletlere ihtiyacınız vardır.

Bosch Müşteri Servisi bu işlemi hızlı ve güvenilir biçimde yapar.

**Standart-Gönye açısının 0° (dikey) ayarlanması**

- Elektrikli el aletini çalışma konumuna getirin.
- Kesme masasını **22** oluğa **28** kadar 0° derece için hareket ettirin. Kol **26** oluğu hissedilir biçimde kavramalıdır.

**Kontrol:** (Bakınız: Şekil N1)

- Bir açma masasını 90° dereceye ayarlayın ve kesme masasına **22** yerleştirin.

Açma masasının kolu bütün uzunluğu boyunca kesme masası **39** ile aynı hizada olmalıdır.

**Ayarlama:** (Bakınız: Şekil N2)

- Germe kolunu **10** gevşetin.
- Dayama vidasının **33** kontra somununu piyasada bulunan bir ring veya çatal anahtarla (10 mm) gevşetin.
- Dayama vidasını açma masasının kolu bütün uzunluğu boyunca testere bıçağı ile aynı hizaya gelecek biçimde çevirin.
- Germe kolunu **10** tekrar sıkın.
- Daha sonra dayama vidasının **33** kontra somununu tekrar sıkın.

Eğer açma göstergesi **32** ayar işleminden sonra 0°-Marka skalası **31** ile aynı doğru üzerinde değilse, vidayı **44** piyasada bulunan bir tornavida ile gevşetin ve açma göstergesini 0°-İşareti boyunca düzeltin.

**Standart-Gönye açısının 45° (dikey) ayarlanması**

- Elektrikli el aletini çalışma konumuna getirin.
- Kesme masasını **22** oluğa **28** kadar 0° derece için hareket ettirin. Kol **26** oluğu hissedilir biçimde kavramalıdır.
- Germe tutamağını **10** gevşetin ve tutamaktan **16** tutarak alet kolunu sol dayamağa kadar hareket ettirin (45°).

**Kontrol:** (Bakınız: Şekil O1)

- Açma masalarını 45° dereceye ayarlayın ve kesme masası **22** üzerine yerleştirin.

Açma masasının kolu bütün uzunluğu boyunca kesme masası **39** ile aynı hizada olmalıdır.

**Ayarlama:** (Bakınız: Şekil O2)

- Germe kolunu **10** gevşetin.
- Dayama vidasının **9** kontra somununu piyasada bulunan bir ring veya çatal anahtarla (10 mm) gevşetin.
- Dayama vidasını açma masasının kolu bütün uzunluğu boyunca testere bıçağı ile aynı hizaya gelecek biçimde çevirin.
- Germe kolunu **10** tekrar sıkın.
- Daha sonra dayama vidasının **9** kontra somununu tekrar sıkın.

Eğer açma göstergesi **32** ayarlama işleminden sonra skalanın **31**, 45°-İşareti ile aynı doğru üzerinde değilse, önce gönye açısının ve açma göstergesinin 0°-Ayarını bir kez daha kontrol edin. Daha sonra 45°-Gönye açısının ayarını tekrarlayın.

**Açma göstergesinin (yatay) doğrultulması (Bakınız: Şekil P)**

- Elektrikli el aletini çalışma konumuna getirin.
- Kesme masasını **22** oluğa **28** kadar 0° için çevirin. Kol **26** hissedilir biçimde oluğu kavramalıdır.

**Kontrol:**

Açma göstergesi **24** skalanın **5** 0°-İşareti ile aynı doğru olmalıdır.

**Ayarlama:**

- Vidayı **45** bir filips uçlu tornavida ile gevşetin ve açma göstergesini 0°-İşareti boyunca doğrultun.
- Vidayı tekrar sıkın.

**Nakliye (Bakınız: Şekil Q)**

Elektrikli el aletini nakletmeden önce şu işlemleri yapmalısınız:

- Eğer sıkılı ise tespit vidasını **11** gevşetin. Alet kolunu sonuna kadar öne çekin ve tespit vidasını tekrar sıkın.
- Elektrikli el aletini taşıma konumuna getirin.
- Elektrikli el aletine sabit olarak takılmayan bütün aksesuarı alın.  
Kullanılmayan testere bıçaklarını taşıırken mümkünse kapalı bir kap içine yerleştirin.
- Kaldırma veya nakliye için tutamak girintilerinden **4** kavrayın, bu girintiler kesme masasının **22** yan tarafındadır.
- ▶ **Elektrikli el aletini naklemeden daima nakliye donanımlarını kullanın ve hiçbir zaman koruyucu donanımları kullanmayın.**

**Bakım ve servis****Bakım ve temizlik**

- ▶ **Elektrikli el aletinin kendinde bir çalışma yapmadan önce her defasında fişi prizden çekin.**

Yedek bağlantı kablosu gerekli ise, güvenliğin tehlikeye düşmemesi için Bosch'tan veya yetkili bir servisten temin edilmelidir.

**Temizlik**

İyi ve güvenli çalışabilmek için elektrikli el aletini ve havalandırma aralıklarını temiz tutun.

Pandül hareketli koruyucu kapak her zaman serbest hareket edebilmeli ve kendiliğinden kapanmalıdır. Bu nedenle pandül hareketli koruyucu kapağın çevresini her zaman temiz tutun.

Her çalışmadan sonra toz ve talaşı basınçlı hava veya fırçayla temizleyin.

Kayıcı makarayı **20** düzenli aralıklarla temizleyin.

**Aksesuar**

	Ürün kodu
Vidalı işkence	1 609 B04 224
Besleme levhaları	1 609 B05 242
Toz torbası	1 609 B05 010

**Ahşap, levha malzeme, panel ve çıtalar için testere bıçakları**

Testere bıçağı 216 x 30 mm, 48 dişli	2 608 640 641
--------------------------------------	---------------

**Plastik ve demir dışı metaller için testere bıçakları**

Testere bıçağı 216 x 30 mm, 80 dişli	2 608 640 447
--------------------------------------	---------------

**Laminat zemin türleri için testere bıçakları**

Testere bıçağı 216 x 30 mm, 60 dişli	2 608 642 133
--------------------------------------	---------------

**Müşteri hizmeti ve uygulama danışmanlığı**

Müşteri hizmeti ürününüzün onarım, bakım ve yedek parçalarına ilişkin sorularınızı yanıtlar. Demonte görüşler ve yedek parçalara ilişkin ayrıntılı bilgiyi aşağıdaki Web sayfasında bulabilirsiniz:

[www.bosch-pt.com](http://www.bosch-pt.com)

**130 | Türkçe**

Bosch uygulama danışmanlığı ekibi ürünlerimize ve ilgili aksesuar ilişkili sorularınızda size memnuniyetle yardımcı olur.

Bütün başvuru ve yedek parça siparişlerinizde ürünün tip etiketi üzerindeki 10 haneli ürün kodunu mutlaka belirtin.

**Sadece Türkiye için geçerlidir:** Bosch genel olarak yedek parçaları 7 yıl hazır tutar.

**Türkçe**

Bosch Sanayi ve Ticaret A.Ş.  
Elektrikli El Aletleri  
Aydınevler Mah. İnönü Cad. No: 20  
Küçükalyalı Ofis Park A Blok  
34854 Maltepe-İstanbul  
Tel.: 444 80 10  
Fax: +90 216 432 00 82  
E-mail: iletisim@bosch.com.tr  
www.bosch.com.tr

Bulsan Elektrik  
İstanbul Cad. Devrez Sok. İstanbul Çarşısı  
No: 48/29 İskitler  
Ankara  
Tel.: +90 312 3415142  
Tel.: +90 312 3410302  
Fax: +90 312 3410203  
E-mail: bulsanbobinaj@gmail.com

Faz Makine Bobinaj  
Cumhuriyet Mah. Sanayi Sitesi Motor  
İşleri Bölümü 663 Sk. No:18  
Antalya  
Tel.: +90 242 3465876  
Tel.: +90 242 3462885  
Fax: +90 242 3341980  
E-mail: info@fazmakina.com.tr

Körfez Elektrik  
Karaağaç Mah. Sümerbank Cad. No:18/2  
Erzincan  
Tel.: +90 446 2230959  
Fax: +90 446 2240132  
E-mail: bilgi@korfezelektrik.com.tr

Değer İş Bobinaj  
İsmetpaşa Mah. İlk Belediye Başkan Cad. 5/C  
Şahinbey/Gaziantep  
Tel.: +90 342 2316432  
Fax: +90 342 2305871  
E-mail: degerisbobinaj@hotmail.com

Tek Çözüm Bobinaj  
Küsget San.Sit.A Blok 11Nolu Cd.No:49/A  
Şehitkamil/Gaziantep  
Tel.: +90 342 2351507  
Fax: +90 342 2351508  
E-mail: cozumbobinaj2@hotmail.com

Günşah Otomotiv  
Beylikdüzü Sanayi Sit. No: 210 Beylikdüzü  
İstanbul  
Tel.: +90 212 8720066  
Fax: +90 212 8724111  
E-mail: gunsahelektrik@ttmail.com

Aygem  
10021 Sok. No: 11 AOSB Çiğli  
İzmir  
Tel.: +90232 3768074  
Fax: +90 232 3768075  
E-mail: boschservis@aygem.com.tr

Sezmen Bobinaj  
Ege İş Merkezi 1201/4 Sok. No: 4/B Yenışehir  
İzmir  
Tel.: +90 232 4571465  
Tel.: +90 232 4584480  
Fax: +90 232 4573719  
E-mail: info@sezmenbobinaj.com.tr

Ankaralı Elektrik  
Eski Sanayi Bölgesi 3. Cad. No: 43 Kocasinan  
Kayseri  
Tel.: +90 352 3364216  
Tel.: +90 352 3206241  
Fax: +90 352 3206242  
E-mail: gunay@ankarali.com.tr

Asal Bobinaj  
Eski Sanayi Sitesi Barbaros Cad. No: 24/C  
Samsun  
Tel.: +90 362 2289090  
Fax: +90 362 2289090  
E-mail: bpsasalbobinaj@hotmail.com

Üstündağ Elektrikli Aletler  
Nusretiye Mah. Boyacılar Aralığı No: 9  
Tekirdağ  
Tel.: +90 282 6512884  
Fax: +90 282 6521966  
E-mail: info@ustundagsogutma.com

Marmara Elektrik  
Tersane cd. Zencefil Sok.No:6 Karaköy  
İstanbul  
Tel.: +90 212 2974320  
Fax: +90 212 2507200  
E-mail: info@marmarabps.com

Bağrıaçıklar Oto Elektrik  
Motorlu Sanayi Çarşısı Doğruer Sk. No:9 Selçuklu  
Konya  
Tel.: +90 332 2354576  
Tel.: +90 332 2331952  
Fax: +90 332 2363492  
E-mail: bagriaciklarotoelektrik@gmail.com

**Ermenistan, Azerbaycan, Gürcistan, Kırgızistan, Moğolistan, Tacikistan, Türkmenistan, Özbekistan**  
TOO "Robert Bosch" Power Tools, Satış Sonrası Servis  
Rayimbek Cad., 169/1  
050050, Almatı, Kazakistan  
Servis E-posta: service.pt.ka@bosch.com  
Resmi İnternet Sitesi: www.bosch.com, www.bosch-pt.com

**Tasfiye**

Elektrikli el aleti, aksesuar ve ambalaj malzemesi çevre dostu bir yöntemle tasfiye edilmek üzere tekrar kazanım merkezine gönderilmelidir.



Elektrikli el aletlerini evsel çöplerin içine atmayın!

#### Sadece AB üyesi ülkeler için:

Elektrikli el aletleri ve eski elektronik aletlere ilişkin 2012/19/EU sayılı Avrupa Birliği yönetmeliği ve bunların tek tek ülkelerin hukuklarına uyarlanması uyarınca, kullanım ömrünü tamamlamış elektrikli el aletleri ayrı ayrı toplanmak ve çevre dostu bir yöntemle tasfiye edilmek üzere yeniden kazanım merkezlerine gönderilmek zorundadır.

Değişiklik haklarımız saklıdır.

## Polski

### Wskazówki bezpieczeństwa

#### Ogólne ostrzeżenia dotyczące bezpieczeństwa użytkowania elektronarzędzia

**⚠ OSTRZEŻENIE** Należy przeczytać wszystkie ostrzeżenia i wskazówki dotyczące bezpieczeństwa użytkowania oraz przestudiować wszystkie rysunki i parametry techniczne, dostarczone wraz z niniejszym elektronarzędziem. Nieprzestrzeganie poniższych wskazówek może stać się przyczyną porażenia prądem elektrycznym, pożaru lub/i poważnych obrażeń ciała.

**Wszystkie ostrzeżenia i wskazówki należy zachować do dalszego zastosowania.**

Użyte w treści ostrzeżeń określenie »elektronarzędzie« odnosi się zarówno do elektronarzędzi zasilanych z sieci elektrycznej (z przewodem zasilającym), jak i do elektronarzędzi zasilanych akumulatorami (bezprowadowych).

**⚠ OSTRZEŻENIE** Aby zabezpieczyć się przed porażeniem elektrycznym, niebezpieczeństwem skażenia się i groźbą pożaru podczas użytkowania elektronarzędzia należy stosować następujące podstawowe środki bezpieczeństwa.

**Przed przystąpieniem do użytkowania elektronarzędzia należy przeczytać wszystkie wskazówki; wskazówki bezpieczeństwa należy starannie przechowywać.**

#### Bezpieczeństwo miejsca pracy

- ▶ **Stanowisko pracy należy utrzymywać w czystości i dobrze oświetlone.** Nieporządek w miejscu pracy lub nieoświetlona przestrzeń robocza sprzyjają wypadkom.
- ▶ **Nie należy używać elektronarzędzia w środowiskach wybuchowych, tworzonych przez łatwo palne ciecze, gazy lub pyły.** Podczas pracy elektronarzędziem wytworzą się iskry, które mogą spowodować zapłon pyłów lub oparów.
- ▶ **Podczas użytkowania urządzenia należy zwrócić uwagę na to, aby dzieci i inne osoby postronne znajdowały się w bezpiecznej odległości.** Czynniki rozpraszające mogą spowodować utratę panowania nad elektronarzędziem.

#### Bezpieczeństwo elektryczne

- ▶ **Wtyczki elektronarzędzi powinny pasować do gniazd. Nie wolno w żadnej sytuacji i w żaden sposób modyfikować wtyczek. Do elektronarzędzi z uzziemieniem ochronnym nie wolno używać żadnych wtyków adaptacyjnych.** Oryginalne wtyczki i pasujące do nich gniazda sieciowe zmniejszają ryzyko porażenia prądem.
- ▶ **Należy unikać kontaktu z uziemionymi elementami lub zwartymi z masą, takimi jak rury, grzejniki, piece i lodówki.** Uziemienie ciała zwiększa ryzyko porażenia prądem elektrycznym.
- ▶ **Elektronarzędzia należy chronić przed deszczem i wilgocią.** Przedostanie się wody do wnętrza obudowy zwiększa ryzyko porażenia prądem elektrycznym.
- ▶ **Nigdy nie należy używać przewodu do innych czynności. Nigdy nie należy nosić elektronarzędzia, trzymając je za przewód, ani używać przewodu do zawieszania urządzenia; nie wolno też wyciągać wtyczki z gniazda pociągając za przewód. Przewód należy chronić przed wysokimi temperaturami, należy go trzymać z dala od oleju, ostrych krawędzi i ruchomych części urządzenia.** Uszkodzone lub splecione przewody zwiększają ryzyko porażenia prądem elektrycznym.
- ▶ **W przypadku pracy elektronarzędziem na wolnym powietrzu, należy używać przewodu przedłużającego, dostosowanego również do zastosowań zewnętrznych.** Użycie przedłużacza dostosowanego do pracy na zewnątrz zmniejsza ryzyko porażenia prądem elektrycznym.
- ▶ **W razie konieczności zastosowania elektronarzędzia w wilgotnym otoczeniu, należy zabezpieczyć obwód zasilania wyłącznikiem ochronnym różnicowo-prądowym.** Zastosowanie wyłącznika ochronnego różnicowo-prądowego zmniejsza ryzyko porażenia prądem elektrycznym.

#### Bezpieczeństwo osób

- ▶ **Podczas pracy z elektronarzędziem należy zachować ostrożność, każdą czynność wykonywać uważnie i z rozwagą. Nie należy używać elektronarzędzia, będąc zmęczonym lub znajdując się pod wpływem narkotyków, alkoholu lub leków.** Chwila nieuwagi podczas pracy może spowodować bardzo poważne urazy ciała.
- ▶ **Należy stosować osobiste wyposażenie ochronne. Należy zawsze nosić okulary ochronne.** Noszenie osobistego wyposażenia ochronnego – maski przeciwpyłowej, obuwia z szorstką podeszwą, kasku ochronnego lub środków ochrony słuchu (w zależności od rodzaju i zastosowania elektronarzędzia) – zmniejsza ryzyko obrażeń ciała.
- ▶ **Należy unikać niezamierzonego uruchomienia narzędzia. Przed włożeniem wtyczki do gniazdka i/lub podłączeniem do akumulatora, a także przed uniesieniem lub transportem elektronarzędzia, należy upewnić się, że wyłącznik elektronarzędzia jest w pozycji wyłączonej.** Przenoszenie elektronarzędzia z palcem opartym na włączniku/wyłączniku lub włożeniem do gniazda sieciowego wtyczki włączonego narzędzia, może stać się przyczyną wypadków.
- ▶ **Przed włączeniem elektronarzędzia, należy usunąć klucze i przyrządy nastawcze.** Narzędzie lub klucz, pozosta-

## 132 | Polski

wiony w ruchomych częściach urządzenia mogą spowodować obrażenia ciała.

- ▶ **Należy unikać nienaturalnych pozycji przy pracy. Należy dbać o stabilną pozycję przy pracy i zachowanie równowagi.** Dzięki temu można będzie lepiej zapanować nad elektronarzędziem w nieprzewidywanych sytuacjach.
- ▶ **Należy nosić odpowiednie ubranie. Nie należy nosić luźnej odzieży ani biżuterii. Włosy i ubranie należy trzymać z daleka od ruchomych elementów.** Luźne ubranie, biżuteria lub długie włosy mogą zostać pochwycone przez ruchome części.
- ▶ **Jeżeli producent przewidział urządzenia odsysające i wychwytyjące pył, należy upewnić się, że są one podłączone i są prawidłowo stosowane.** Użycie urządzenia odsysającego pył może zmniejszyć zagrożenie zdrowia pyłami.
- ▶ **Nie wolno pozwolić, aby rutyna nabyta w wyniku wielokrotnego użycia elektronarzędzia, zastąpiła ściśle przestrzeganie zasad bezpieczeństwa.** Niedbale obsługiwane elektronarzędzie może w ułamku sekundy wyrządzić istotne szkody lub spowodować ciężkie obrażenia.

#### Obsługa i konserwacja elektronarzędzi

- ▶ **Nie należy przeciążać elektronarzędzia. Należy dobrać odpowiednie elektronarzędzie do danej czynności.** Najlepszą jakość i osobiste bezpieczeństwo można osiągnąć stosując odpowiednio dobrane elektronarzędzie i pracując z prędkością do jakiej zostało zaprojektowane.
  - ▶ **Nie należy używać elektronarzędzia z uszkodzonym włącznikiem/wyłącznikiem.** Elektronarzędzie, którego nie można sterować włącznikiem/wyłącznikiem jest niebezpieczne i wymaga naprawy.
  - ▶ **Przed rozpoczęciem jakichkolwiek prac nastawczych, przed wymianą osprzętu lub przed odłożeniem elektronarzędzia należy wyjąć wtyczkę z gniazda sieciowego i/lub usunąć akumulator.** Ten środek ostrożności ogranicza ryzyko niezamierzonego uruchomienia elektronarzędzia.
  - ▶ **Nieużywane elektronarzędzia należy przechowywać w miejscu niedostępnym dla dzieci. Nie należy udostępniać narzędzia osobom, które nie są z nim obeznane lub nie zapoznały się z niniejszą instrukcją.** Elektronarzędzia w rękach nieprzeszkolonego użytkownika są niebezpieczne.
  - ▶ **Elektronarzędzia i osprzęt należy utrzymywać w nienagannym stanie technicznym. Należy kontrolować, czy ruchome części urządzenia prawidłowo funkcjonują i nie są zablokowane, czy nie doszło do uszkodzenia niektórych części oraz czy nie występują inne okoliczności, które mogą mieć wpływ na prawidłowe działanie elektronarzędzia. Uszkodzone części należy naprawić przed użyciem elektronarzędzia.** Wiele wypadków spowodowanych jest niewłaściwą konserwacją elektronarzędzi.
  - ▶ **Należy stale dbać o czystość narzędzi tnących i regularnie je ostrzyć.** Starannie konserwowane, ostre narzędzia tnące rzadziej się blokują i są łatwiejsze w obsłudze.
- ▶ **Elektronarzędzia, osprzęt, końcówki itp. należy używać zgodnie z niniejszą instrukcją, uwzględniając warunki pracy i rodzaj zadania, które należy wykonać.** Wykorzystywanie elektronarzędzi do celów niezgodnych z ich przeznaczeniem jest niebezpieczne.
  - ▶ **Uchwyty i powierzchnie chwytowe powinny być zawsze suche, czyste, niezabrudzone olejem ani smarem.** Śliskie uchwyty i powierzchnie chwytowe nie pozwalają na bezpieczne trzymanie narzędzia i kontrolę nad nim w nieoczekiwanych sytuacjach.

#### Serwis

- ▶ **Naprawę elektronarzędzia należy zlecać wyłącznie wykwalifikowanemu personelowi i przy użyciu oryginalnych części zamiennych.** W ten sposób zagwarantowana jest bezpieczna eksploatacja elektronarzędzia.

#### Wskazówki bezpieczeństwa pracy z ukońciami

- ▶ **Pilarki-ukońcice przeznaczone są do cięcia drewna lub produktów drewnopodobnych: nie należy ich stosować ze ściernicami tarczowymi do cięcia materiałów żelaznych, takich jak sztaby, pręty, drażki, śruby itp.** Pył ścierny może spowodować blokadę ruchomych części, np. osłony dolnej. Iskry powstające podczas cięcia ściernicowego mogą spowodować zapalenie się osłony dolnej, rurka w prowadnicy i innych elementów wykonanych z tworzywa sztucznego.
- ▶ **Należy stosować zaciski do mocowania obrabianego przedmiotu zawsze, gdy tylko jest to możliwe. Jeżeli obrabiany element przytrzymywany jest ręką, należy zawsze zwracać uwagę, aby ręka znajdowała się w odległości nie mniejszej niż 100 mm od każdej ze stron tarczy. Niniejszej pilarki nie wolno stosować do cięcia takich elementów, które są zbyt małe, aby można je było bezpiecznie zamocować w zacisku lub przytrzymać ręką.** Jeżeli ręka operatora znajduje się zbyt blisko tarczy tnącej, istnieje zwiększone ryzyko odniesienia obrażeń, spowodowane kontaktem z ostrzem.
- ▶ **Obrabiany element należy unieruchomić i zablokować w zacisku lub przycisnąć równocześnie do prowadnicy i do stołu. W żadnym wypadku nie wolno podsuwać obrabiany materiał pod tarczę tnącą, ani ciąć »z ręki«.** Niekontrolowany lub poruszony element może zostać wyrzucony z dużą prędkością, powodując skażenia.
- ▶ **Pilarkę należy przesuwając przez materiał z lekkim posuwem. Nie należy ciągnąć pilarki przez materiał. Aby dokonać cięcia, należy podnieść głowicę tnącą i pociągnąć ją ponad materiałem przeznaczonym do obróbki, nie tnąc. W następnej kolejności należy uruchomić silnik, docisnąć głowicę do dołu i prowadzić ją przez materiał z lekkim posuwem.** Cięcie poprzez ciągnięcie spowoduje prawdopodobnie przemieszczenie się tarczy tnącej na czubek obrabianego elementu i gwałtowny wyrzut narzędzia tnącego w kierunku operatora.
- ▶ **Nie wolno trzymać rąk nad planowaną linią cięcia ani przed ani za tarczą pilarską.** Przytrzymywanie obrabianego materiału »na krzyż«, na przykład trzymanie obrabianego elementu z prawej strony tarczy za pomocą lewej ręki lub na odwrót jest bardzo niebezpieczne.

- ▶ **W czasie, gdy tarcza się obraca, nie wolno żadną z rąk sięgać za prowadnicę, aby usunąć wióry, ani w żadnym innym celu. Należy zachować odległość mniejszą niż 100 mm od każdej ze stron tarczy pilarskiej.** Odległość obracającej się tarczy pilarskiej od ręki nie zawsze można ocenić, co może spowodować doznanie poważnych obrażeń ciała.
- ▶ **Przed przystąpieniem do cięcia materiał przeznaczony do obróbki należy poddać dokładnej kontroli. Jeżeli materiał jest nierówny lub wygięty, należy docisnąć go zewnętrzną stroną wygięcia do prowadnicy. Należy zawsze upewnić się, czy między obrabianym elementem, prowadnicą i stołem nie ma wzdłuż linii cięcia luki.** Krzywe lub wygięte elementy mogą przekreślić się lub przemieścić i spowodować zablokowanie się tarczy pilarskiej podczas cięcia. W obrabianym materiale nie mogą znajdować się gwoździe ani żadne inne obce elementy.
- ▶ **Nie wolno stosować pilarki przed uprzątnięciem ze stołu pilarskiego wszystkich narzędzi, wiórów itp. Na stole może znajdować się tylko element przeznaczony do obróbki.** Drobne odpadki, luźne kawałki drewna lub inne przedmioty mogą wejść w kontakt z obracającą się tarczą i zostać odrzucone z dużą prędkością.
- ▶ **Ciąć wolno wyłącznie jeden element naraz.** Kilka elementów ułożonych w stos nie można w odpowiedni sposób zamocować lub podeprzeć, w związku z czym mogą one zostać pochwycone przez tarczę tnącą lub przemieszczone podczas cięcia.
- ▶ **Przed przystąpieniem do użytkowania należy upewnić się, czy ukośnica jest zamontowana lub umieszczona na równej, stabilnej powierzchni roboczej.** Równa i stabilna powierzchnia robocza zmniejsza ryzyko przechylenia się lub przewrócenia ukośnicy.
- ▶ **Należy dobrze rozplanować swoją pracę. Przy każdej zmianie kąta ukosu lub uciosu, należy się upewnić, że regulowana prowadnica jest odpowiednio zamocowana, aby przytrzymać obrabiany element i nie wejść w kontakt z tarczą tnącą lub systemem urządzeń zabezpieczających.** Bez włączenia urządzenia za pomocą przycisku "ON" i bez umieszczenia materiału na stole roboczym, należy przeprowadzić ukośnicę przez kompletny symulowany proces cięcia, aby upewnić się, że prowadnica nie wchodzi w kontakt z tarczą i że nie istnieją żadne inne zagrożenia.
- ▶ **Należy zadbać o odpowiednie podparcie materiału, takie jak przedłużki stołu, koźły itp., które przedłużą lub rozszerzą powierzchnię stołu pilarskiego.** Elementy, które są dłuższe lub szersze niż stół do ukośnic i nie zostały odpowiednio zabezpieczone mogą się przechylić. Jeżeli obrabiany przedmiot, lub odcięty kawałek odchyli się, może on podnieść osłonę dolną lub zostać odrzucony przez obracającą się tarczę.
- ▶ **Nie wolno stosować osób trzecich jako zastępstwa przedłużki lub jako dodatkowej podpórki.** Niestabilne podparcie obrabianych elementów może spowodować zablokowanie się tarczy lub przemieszczenie się elementu podczas procesu cięcia, a co za tym idzie pociągnięcie operatora i pomagającej osoby na obracające się ostrze.
- ▶ **Nie wolno w żadnym wypadku blokować ani dociskać odciętych kawałków materiału do obracającej się tarczy pilarskiej.** W przypadku stosowania ograniczników, np. ogranicznika długości, odcięty kawałek może zaklinować się w tarczy i zostać gwałtownie odrzuconym.
- ▶ **Należy zawsze stosować zaciski lub inne, specjalne elementy mocujące zaprojektowane do mocowania okrągłych elementów, takich jak pręty lub rury.** Pręty zwykle przekreślają się podczas cięcia, powodując «bicie» tarczy. W konsekwencji obrabiany element może zostać pociągnięty wraz z rękoma operatora prosto na ostrze.
- ▶ **Tarcza pilarska powinna osiągnąć pełną prędkość, zanim zostanie przyłożona do materiału.** W ten sposób zostanie zredukowane ryzyko, że obrabiany element zostanie odrzucony.
- ▶ **W razie zablokowania się obrabianego materiału lub ostrza należy wyłączyć ukośnicę. Odczekać, aż wszystkie obracające się elementy zatrzymają się i wyjąć wtyczkę z gniazdka sieciowego i/lub usunąć akumulatory/baterie. Usunąć zablokowany materiał.** Kontynuacja pracy z zablokowanym materiałem może spowodować utratę kontroli lub uszkodzenie ukośnicy.
- ▶ **Po zakończeniu pracy należy wyłączyć urządzenie wyłącznikiem, ustawić głowicę pilarki w pozycji dolnej, a przed przystąpieniem do usuwania resztek obrabianego materiału odczekać na zakończenie wybiegu ostrza.** Sięganie rękami w pobliżu pracującego ostrza jest niebezpieczne.
- ▶ **Miejsce pracy należy utrzymywać w czystości.** Mieszanki materiałów są szczególnie niebezpieczne. Pył z metalu lekkiego może się zapalić lub wybuchnąć.
- ▶ **Nie należy używać tępych lub uszkodzonych tarcz pilarskich.** Tarcze tnące z tępymi lub niewłaściwie ustawionymi zębami powodują – przez zbyt wąski rżaz – zwiększone tarcie, zaklinowanie się tarczy w materiale i odrzut.
- ▶ **Nie używać tarcz pilarskich z wysokostopowej stali szybko tnącej HSS.** Tarcze z tej stali mogą łatwo się złać.
- ▶ **Należy zawsze stosować tarcze tnące o właściwym rozmiarze i z odpowiednią średnicą wewnętrzną (np. w kształcie rombu lub okrągłą).** Tarcze tnące, które nie odpowiadają danemu typowi pilarki, nie zapewniają dokładnego ruchu obrotowego i prowadzą do utraty kontroli nad elektronarzędziem.
- ▶ **Nie usuwać nigdy ścinów, wiórów itp. z obszaru pracy piły podczas gdy jest ona włączona.** Zawsze ustawić najpierw głowicę w pozycji spoczynku i wyłączyć elektronarzędzie.
- ▶ **Nie dotykać tarczy pilarskiej po zakończeniu cięcia, zanim tarcza się nie ochłodzi.** Tarcza rozgrzewa się bardzo podczas cięcia.

## Symbole

Następujące symbole mogą być ważne podczas użytkowania elektronarzędzia. Proszę zapamiętać te symbole i ich znaczenia. Właściwa interpretacja symboli ułatwi użytkownikowi lepsze i bezpieczniejsze użytkowanie urządzenia.

### Symbole i ich znaczenia



- ▶ **Trzymać dłonie z dala od obszaru pracy piły podczas gdy jest ona włączona.** Zetknięcie się z obracającą się tarczą piły oznacza niebezpieczeństwo zranienia.



- ▶ **Należy stosować maskę przeciwpyłową.**



- ▶ **Należy stosować okulary ochronne.**



- ▶ **Należy stosować środki ochrony słuchu.** Wpływ hałasu może spowodować utratę słuchu.

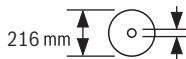


- ▶ **Niebezpieczna strefa! W miarę możliwości nie zbliżać do tej strefy rąk, palców czy ramion.**



### Wykonywanie cięć pod kątem w płaszczyźnie pionowej:

Aby przesunąć szynę oporową konieczne jest zwolnienie środkowej śruby blokującej. Nie wolno zwalniać obu zewnętrznych śrub mocujących!



Ø 30 mm

Należy zwrócić uwagę na wymiary tarczy pilarskiej. Średnica otworu musi pasować bez luzu do wrzeciona. Jeżeli konieczne jest użycie kształtek redukcyjnych, należy zwrócić uwagę, aby kształtka redukcyjna pasowała wymiarami do grubości korpusu tarczy pilarskiej i średnicy otworu, a także do średnicy wrzeciona narzędzia. W miarę możliwości należy stosować kształtki redukcyjne dostarczone wraz z tarczą pilarską.

## Opis urządzenia i jego zastosowania



**Należy przeczytać wszystkie wskazówki i przepisy.** Błędy w przestrzeganiu poniższych wskazówek mogą spowodować porażenie prądem, pożar i/lub ciężkie obrażenia ciała.

### Użycie zgodne z przeznaczeniem

Elektronarzędzie przeznaczone jest do cięcia poprzecznego z posuwem wzdłużnym drewna po linii prostej. Możliwe są przy tym cięcia poziome pod kątem od  $-47^\circ$  do  $+47^\circ$  oraz cięcia pionowe pod kątem od  $0^\circ$  do  $45^\circ$ .

Moc elektronarzędzia przystosowana jest do cięcia drewna twardego i miękkiego oraz do cięcia płyt wiórowych i pilśniowych.

Możliwe jest też cięcie profili aluminiowych i tworzyw sztucznych, jednakże konieczne jest użycie odpowiednich tarcz.

### Przedstawione graficznie komponenty

Numeracja przedstawionych graficznie komponentów odnosi się do rysunku elektronarzędzia na stronie graficznej.

- 1 Otwory montażu
- 2 Śruba zaciskowa przedłużki stołu pilarskiego
- 3 Przedłużka stołu pilarskiego
- 4 Zagłębienia
- 5 Skala dla kątów uciosu (poziom)
- 6 Przesłona szyna oporowa
- 7 Ścisk stolarski
- 8 Ogranicznik dla  $45^\circ$  kąta ukosu (pion)
- 9 Wkręt zderzakowy dla kąta uciosu  $45^\circ$  (pionowo)
- 10 Uchwyt mocujący dla dowolnych kątów uciosu (pion)
- 11 Śruba mocująca przyciągarki
- 12 Przyciągarka
- 13 Wyrzut wiórów
- 14 Osłona przeciwiwiórowa
- 15 Włącznik/wyłącznik
- 16 Uchwyt
- 17 Wyłącznik do odblokowania głowicy narzędzia
- 18 Osłona (pokrywa ochronna)
- 19 Osłona wahlowa (dolna)
- 20 Rolka ślizgowa
- 21 Ogranicznik cięcia
- 22 Stół pilarski
- 23 Podkładka
- 24 Wskaźnik kąta cięcia (poziom)
- 25 Gałka nastawcza dla dowolnych kątów uciosu (poziom)
- 26 Dźwignia wstępnego ustawiania kątów uciosu (poziom)
- 27 Zabezpieczenie przed wywróceniem się
- 28 Nacięcia dla standardowych kątów uciosu
- 29 Blokada wrzeciona
- 30 Zabezpieczenie transportowe
- 31 Skala dla kątów uciosu (pion)
- 32 Wskaźnik kąta cięcia (pion)

- 33 Wkręt zderzakowy dla kąta uciosu 0° (pionowo)
- 34 Ogranicznik dla 0° kąta uciosu (pion)
- 35 Klucz imbusowy (5 mm)/Wkrętak krzyżowy
- 36 Śruba z gniazdem sześciokątnym do zamocowania tarczy pilarskiej
- 37 Podkładka mocująca
- 38 Wewnętrzny kołnierzyk mocujący
- 39 Tarcza pilarska
- 40 Śruba mocująca ruchomej szyny oporowej
- 41 Otwory ścisku stolarskiego
- 42 Pręt gwintowany
- 43 Śruby podkładki
- 44 Śruba dla wskaźnika kąta cięcia (pion)
- 45 Śruba dla wskaźnika kąta cięcia (poziom)

Osprzęt ukazany na rysunkach lub opisany w instrukcji użytkownika nie wchodzi w standardowy zakres dostawy. Kompletny asortyment osprzętu można znaleźć w naszym katalogu osprzętu.

### Dane techniczne

Piła do cięcia paneli		GCM 80 SJ	GCM 800 SJ	GCM 8000 SJ
Numer katalogowy		3 601 M19 ...	... 0..	... 06.
Moc znamionowa	W	1400	1250	
Prędkość obrotowa bez obciążenia	min <sup>-1</sup>	5500	5500	
Ogranicznik prądu rozruchowego		●	●	
Ciężar odpowiednio do EPTA-Procedure 01:2014	kg	14,1	14,1	
Klasa ochrony		□/II	□/II	
Dopuszczalne rozmiary przedmiotu przeznaczanego do obróbki (maks./min.) sprawdź na stronie 138.				
Dane aktualne są dla napięcia znamionowego [U] 230 V. Przy napięciach odbiegających od powyższego i w przypadku modeli specyficznych dla danego kraju dane te mogą się różnić.				

### Wymiary odpowiednich tarcz pilarskich

Średnica tarczy pilarskiej	mm	216
Grubość tarczy	mm	1,3–1,8
maks. szerokość cięcia	mm	3,3
Średnica otworu	mm	30

### Informacja o poziomie hałasu

Emisja hałasu została określona zgodnie z EN 62841-3-9.

Określony wg skali A poziom hałasu emitowanego przez urządzenie wynosi standardowo: poziom ciśnienia akustycznego 93 dB(A); poziom mocy akustycznej 106 dB(A). Niepewność pomiaru K = 3 dB. **Stosować środki ochrony słuchu!**

Podany w niniejszej instrukcji poziom emisji hałasu został zmierzony zgodnie z określoną normą procedurą pomiarową i może zostać użyty do porównywania elektronarzędzi. Można go też użyć do wstępnej oceny poziomu emisji hałasu.

Podany poziom emisji hałasu jest reprezentatywny dla podstawowych zastosowań elektronarzędzia. Jeżeli elektronarzędzie użyte zostanie do innych zastosowań lub z innymi narzędziami roboczymi, a także jeśli nie będzie wystarczająco konserwowane, poziom emisji hałasu może odbiegać od podanego. Podane powyżej przyczyny mogą spowodować podwyższenie poziomu emisji hałasu podczas całego czasu pracy.

Aby dokładnie ocenić poziom emisji hałasu, trzeba wziąć pod uwagę także okresy, gdy urządzenie jest wyłączone, lub gdy jest wprawdzie włączone, ale nie jest używane do pracy. W ten sposób łączna emisja hałasu (obliczana dla pełnego wymiaru czasu pracy) może okazać się znacznie niższa.

### Montaż

- **Należy unikać niezamierzonego uruchomienia narzędzia. Podczas montażu oraz podczas innych prac przy elektronarzędziu wtyczka urządzenia nie może być podłączona do zasilania.**

### Zakres dostawy

Przed pierwszym uruchomieniem elektronarzędzia sprawdzić, czy wszystkie niżej wymienione części zostały dostarczone:

- Piła do cięcia paneli z zamontowaną tarczą pilarską
- Ścisk stolarski **7**
- Przedłużka stołu pilarskiego **3**
- 2 śruby zaciskowe **2**, 2 śruby z rowkiem krzyżowym zabezpieczające przedłużki przed wysunięciem
- Klucz imbusowy/Wkrętak krzyżowy **35**

**Wskazówka:** Skontrolować elektronarzędzie pod kątem ewentualnych uszkodzeń.

Przed dalszym użytkowaniem elektronarzędzie sprawdzić dokładnie systemy kontrolne i zabezpieczające lub lekko uszkodzone części pod kątem ich bezbłędności i zgodności z przeznaczeniem funkcjonowania. Sprawdzić, czy ruchome części funkcjonują bezbłędnie i czy się nie zakleszczają oraz czy któreś części nie są uszkodzone. Wszystkie części muszą być prawidłowo zamontowane oraz spełniać wszystkie warunki niezbędne do bezbłędnej funkcjonowania.

Naprawę lub wymianę uszkodzonych systemów kontrolnych i zabezpieczających oraz uszkodzonych części należy zlecić autoryzowanej jednostce serwisowej.

### Montaż przedłużeń stołu pilarskiego (zob. rys. A)

Za pomocą specjalnych przedłużeń **3** można powiększyć powierzchnię stołu pilarskiego w prawą lub w lewą stronę.

- Wsunąć przedłużki stołu pilarskiego aż do oporu w otwory stołu pilarskiego.
- Przechylić elektronarzędzie w celu zamontowania dwóch załączonych śrub z rowkiem krzyżowym zabezpieczających przedłużki przed wysunięciem.  
Wkręcić śruby z rowkiem krzyżowym w gwintowane otwory na przedłużkach stołu pilarskiego **3** ręcznie, a następnie dokręcić je za pomocą wkrętarki krzyżowego **35**.
- Ustawić elektronarzędzie we właściwej pozycji i wkręcić śruby zaciskowe **2** do zamocowania przedłużeń stołu pilarskiego **3** w przewidziane do tego celu otwory gwintowane stołu pilarskiego **22**.



## Montaż stacjonarny lub ustawienie bez montażu

- ▶ Dla zagwarantowania bezpiecznej obsługi, należy przed użyciem przymocować elektronarzędzie do równej i stabilnej powierzchni pracy (np. ławy roboczej).

### Montaż na płaszczyźnie roboczej (zob. rys. B1)

- Przymocować elektronarzędzie odpowiednimi śrubami do płaszczyzny roboczej. Otwory na śruby 1.

### Montaż na stole roboczym firmy Bosch

Dzięki stopkom przestawianym na wysokość stoły robocze do ukośnic GTA, wyprodukowane przez firmę Bosch zapewniają pewne zamocowanie elektronarzędzia na każdym podłożu. Błaty stołu zapewniają optymalne podparcie dłuższych elementów.

- ▶ Zapoznać się ze wszystkimi instrukcjami oraz wskazówkami bezpieczeństwa dołączonymi do stołu. Błędy w przestrzeganiu tych wskazówek i instrukcji mogą spowodować porażenie prądem, pożar i/lub ciężkie obrażenia ciała.
- ▶ Zmontować prawidłowo stół przed zamontowaniem do niego elektronarzędzia. Bezbłędne zmontowanie stołu zapobiega jego zawaleniu się.
- Zamocować elektronarzędzie na stole roboczym w pozycji transportowej.

### Ustawienie elektronarzędzia bez jego zamocowania (nie zaleca się!) (zob. rys. B2)

Jeżeli w wyjątkowych przypadkach nie byłoby możliwości przymocowania elektronarzędzia do płaskiej i stabilnej płaszczyzny roboczej, można ustawić narzędzie tymczasowo z zabezpieczeniem przed wywróceniem się.

- ▶ Bez zabezpieczenia przed wywróceniem się elektronarzędzie stoi niepewnie i może się przewrócić, zwłaszcza podczas cięcia pod maksymalnym kątem.
- Pałąk stabilizujący 27 należy odchylić do tyłu lub do wewnątrz – w taki sposób, aby elektronarzędzie stało prosto na powierzchni roboczej.

### Odsysanie pyłów/wiórów

Pyły niektórych materiałów, na przykład powłok malarskich z zawartością ołowiu, niektórych gatunków drewna, minerałów lub niektórych rodzajów metalu, mogą stanowić zagrożenie dla zdrowia. Bezpośredni kontakt fizyczny z pyłami lub przedostanie się ich do płuc może wywołać reakcje alergiczne i/lub choroby układu oddechowego operatora lub osób znajdujących się w pobliżu.

Niektóre rodzaje pyłów, np. dębiny lub buczyny uważane są za rakotwórcze, szczególnie w połączeniu z substancjami do obróbki drewna (chromiany, impregnaty do drewna). Materiały, zawierające azbest mogą być obrabiane jedynie przez odpowiednio przeszkolony personel.

- Należy zawsze stosować odsysanie pyłu.
- Należy zawsze dbać o dobrą wentylację stanowiska pracy.
- Zaleca się noszenie maski przeciwpyłowej z pochłaniaczem klasy P2.

Należy stosować się do aktualnie obowiązujących w danym kraju przepisów, regulujących zasady obchodzenia się z materiałami przeznaczonymi do obróbki.

- ▶ Należy unikać gromadzenia się pyłu na stanowisku pracy. Pyły mogą się z łatwością zapalić.

System odsysania pyłu i wiórów może się zablokować pyłem, wiórami lub kawałkami obrabianego materiału.

- Wyłączyć elektronarzędzie i wyjąć wtyczkę sieciową z gniazda.
- Odczekać, aby tarcza pilarska całkowicie się zatrzymała.
- Znaleźć przyczynę blokady i usunąć ją.

### Odsysanie zewnętrzne

Do wyrzutu wiórów 13 można też podłączyć rurę odkurzacza (Ø 35 mm).

- Połączyć rurę odkurzacza z króćcem wyrzutu wiórów 13. Odkurzacze musi być dostosowany do rodzaju obrabianego materiału.

Do odsysania szczególnie niebezpiecznych dla zdrowia pyłów rakotwórczych należy używać odkurzacza specjalnego.

### Wymiana tarczy tnącej (zob. rys. C1 – C4)

- ▶ Podczas montażu tarczy pilarskiej używać rękawic ochronnych. Przy kontakcie z tarczą pilarską istnieje niebezpieczeństwo zranienia.

Stosować należy wyłącznie tarcze, których maksymalnie dopuszczalna prędkość wyższa jest od prędkości obrotowej elektronarzędzia bez obciążenia.

Stosować należy wyłącznie tarcze tnące, których parametry są zgodne z podanymi w niniejszej instrukcji obsługi ulotce i zostały przetestowane zgodnie z wymaganiami normy EN 847-1 i odpowiednio oznakowane.

Stosować należy wyłącznie tarcze, które zostały polecane przez producenta elektronarzędzia i które są dostosowane do rodzaju materiału, przeznaczonego do obróbki. Dzięki temu można uniknąć przegrzania się zębów podczas cięcia.

### Demontaż tarczy pilarskiej

- Ustawić elektronarzędzie w pozycji roboczej.
- Przekręcić śrubę z gniazdem sześciokątnym 36 za pomocą klucza sześciokątnego (5 mm) 35, wciskając równocześnie blokadę wrzeczona 29 tak, aby zaskoczyła ona w zapadce.
- Trzymając blokadę wrzeczona 29 wciśniętą, wykręcić śrubę 36 w kierunku zgodnym z ruchem wskazówek zegara (gwint lewy!).
- Zdjąć kołnierz mocujący 37.
- Wcisnąć wyłącznik z blokadą 17 a następnie odchylić osłonę wahliwą 19 do oporu do tyłu.
- Przytrzymać osłonę w tej pozycji i wyjąć tarczę pilarską 39.
- Przesunąć osłonę powoli ku dołowi.

### Montaż tarczy pilarskiej

W razie potrzeby oczyścić przed montażem wszystkie części, które mają być zamontowane.

- Wcisnąć wyłącznik z blokadą 17, odchylić osłonę wahliwą 19 do oporu do tyłu i przytrzymać ją w tej pozycji.
- Nałożyć nową tarczę pilarską na wewnętrzny kołnierz mocujący 38.

► **Podczas montażu należy zwrócić uwagę na to, by kierunek cięcia zębów (kierunek strzałki na tarczy pilar-skiej) zgadzał się z kierunkiem strzałki na osłonie!**

- Przesunąć osłonę powoli ku dołowi.
- Nałożyć kołnierz mocujący **37** i śrubę **36**. Wcisnąć blokadę wrzeciona **29**, tak aby zaskoczyła ona w zapadce, a następnie dokręcić śrubę, obracając ją w kierunku przeciwnym do ruchu wskazówek zegara.

## Praca

► **Przed wszystkimi pracami przy elektronarzędziu należy wyciągnąć wtyczkę z gniazda.**

### Zabezpieczenie transportowe (zob. rys. D)

Zabezpieczenie transportowe **30** ułatwia obchodzenie się z elektronarzędziem podczas jego transportu.

### Odbezpieczanie elektronarzędzia (pozycja pracy)

- Przesunąć głowicę narzędzia, trzymając za uchwyt **16** lekko do dołu, aby odciążyć zabezpieczenie transportowe **30**.
- Wysunąć zabezpieczenie transportowe **30** w całości na zewnątrz.
- Przesunąć powoli głowicę do góry.

### Zabezpieczanie elektronarzędzia (pozycja transportowa)

- Jeżeli śruba mocująca **11** jest zaciągnięta, należy ją zwolnić. Przesunąć głowicę elektronarzędzia całkowicie do przodu i ponownie mocno dokręcić śrubę mocującą.
- Aby zablokować stół pilarski **22**, należy dokręcić gałkę nastawczą **25**.
- Wcisnąć wyłącznik z blokadą **17** i przesunąć głowicę elektronarzędzia, prowadząc ją za uchwyt **16** powoli w dół.
- Przesunąć głowicę narzędzia do tego stopnia na dół, aby można było całkowicie wcisnąć do dołu zabezpieczenie transportowe **30**.

## Przygotowanie pracy

### Przesuwanie szyny oporowej (zob. rys. E)

Przy pionowych kątach uciosu konieczne jest przesunięcie przestawnej szyny oporowej **6**.

- Zwolnić śrubę blokującą **40** za pomocą załączonego klucza imbusowego **35**. Nie wolno zwalniać obu zewnętrznych śrub mocujących!
- Całkowicie wyciągnąć ruchomą szynę oporową **6**, pociągając ją do zewnątrz.
- Ponownie dokręcić śrubę blokującą **40**.

Po zakończeniu cięcia z ustawionym pionowym kątem uciosu przesuwając szynę oporową **6** należy przesunąć z powrotem na miejsce (zwolnić śrubę blokującą **40**; szynę oporową **6** przesunąć całkowicie do przodu; ponownie dokręcić śrubę blokującą).

### Przedłużanie stołu pilarskiego (zob. rys. F)

Długie przedmioty obrabiane muszą być podparte na całej swej długości.

Za pomocą specjalnych przedłużek **3** można powiększyć powierzchnię stołu pilarskiego w prawą lub w lewą stronę.

- Zwolnić śrubę zaciskową **2**.
- Pociągnąć przedłużkę stołu pilarskiego **3** aż do osiągnięcia pożądanej długości.
- Aby zablokować przedłużkę stołu, należy ponownie dociągnąć śrubę zaciskową **2**.

### Unieruchamianie przedmiotu obrabianego (zob. rys. G)

Aby zagwarantować optymalne bezpieczeństwo pracy, należy zawsze unieruchomić przedmiot obrabiany.

Nie obrabiać przedmiotów, które są za małe, aby można było je unieruchomić.

- Obrabiany element należy mocno docisnąć do szyn oporowych **6** i **21**.
- Włożyć dołączony do zestawu ścisk stolarski **7** do jednego z przeznaczonych dla niego otworu **41**.
- Pręt gwintowany **42** zacisku należy dopasować do wysokości obrabianego elementu.
- Dociągnąć gwintowany drążek **42**, unieruchamiając w ten sposób obrabiany element.

### Ustawianie kąta uciosu

Aby zagwarantować precyzję cięć, należy po intensywnym użytkowaniu skontrolować i w razie potrzeby poprawić podstawowe ustawienia elektronarzędzia (zob. »Kontrola i wykonywanie ustawień podstawowych«, strona 139).

- **Dokręcić zawsze mocno gałkę nastawczą **25** przed rozpoczęciem cięcia.** W innym przypadku tarcza pilarska mogłaby się zaklinować w przedmiocie obrabianym.

### Ustawianie kątów uciosu (zob. rys. H)

Kąt uciosu w poziomie może zostać ustawiony w zakresie od 47° (lewa strona) do 47° (prawa strona).

- Poluzować gałkę nastawczą **25**, jeżeli była dokręcona.
- Pociągnąć dźwignię **26** i przekręcić stół **22** aż wskaźnik kąta cięcia **24** pokaże żądany kąt cięcia.
- Dokręcić na powrót gałkę nastawczą **25**.

Do szybkiego i precyzyjnego ustawiania często używanych kątów uciosu przewidziano na stole pilarskim wgłębenia **28** ułatwiające ustawianie:

lewa strona		0°		prawa strona	
45°	22,5°	15°	15°	22,5°	45°

- Poluzować gałkę nastawczą **25**, jeżeli była dokręcona.
- Pociągnąć dźwignię **26** i obrócić stół pilarski **22** dożądanego zagłębienia w prawo lub w lewo.
- Puścić dźwignię. Dźwignia musi słyszalnie zaskoczyć w zagłębienie.
- Dokręcić na powrót gałkę nastawczą **25**.

### Ustawianie pionowych kątów uciosu (zob. rys. I)

Pionowy kąt uciosu może zostać ustawiony w zakresie od 0° do 45°.

- Całkowicie wyciągnąć ruchomą szynę oporową **6**, pociągając ją do zewnątrz.
- Poluzować uchwyt mocujący **10**.
- Przesunąć głowicę, trzymając za uchwyt **16** aż wskaźnik kąta cięcia **32** pokaże żądany kąt cięcia.

## 138 | Polski

- Przytrzymując głowicę w tej pozycji, dokręcić uchwyt mocujący **10**.

**Do szybkiego i precyzyjnego ustawiania standardowych kątów cięcia 0° i 45°** umieszczono na obudowie odboje końcowe.

- Całkowicie wyciągnąć ruchomą szynę oporową **6**, pociągając ją do zewnątrz.
- Poluzować uchwyt mocujący **10**.
- W tym celu należy odchylić głowicę narzędzia, prowadząc ją za uchwyt **16** do ogranicznika **34** w prawo (0°) lub do ogranicznika **8** w lewo (45°).
- Dokręcić uchwyt mocujący **10**.

### Uruchamianie

- ▶ **Należy zwrócić uwagę na napięcie sieci! Napięcie źródła prądu musi zgadzać się z danymi na tabliczce znamionowej elektronarzędzia. Elektronarzędzia przeznaczone do pracy pod napięciem 230 V można przyłączać również do sieci 220 V.**

### Uruchomienie (zob. rys. J)

Aby zaoszczędzić energię elektryczną, elektronarzędzie należy włączać tylko wówczas, gdy jest ono używane.

- W celu **uruchomienia** elektronarzędzia, należy wcisnąć włącznik/wyłącznik **15** i przytrzymać go w tej pozycji.

**Wskazówka:** Ze względów bezpieczeństwa włącznik/wyłącznik **15** nie może zostać zablokowany do pracy ciągłej. Przez cały czas obróbki musi być wciśnięty przez obsługującego.

Tylko po naciśnięciu przycisku **17**, głowicę narzędzia można poprowadzić do dołu.

- Dlatego też, aby rozpocząć **piłowanie** należy dodatkowo oprócz uruchomienia włącznika/wyłącznika **15** naciskać jednocześnie przełącznik blokady **17**.

### Wyłączenie

- W celu **wyłączenia** należy puścić włącznik/wyłącznik **15**.

### Wskazówki dotyczące pracy

#### Ogólne wskazówki dotyczące piłowania

- ▶ **Podczas każdego cięcia upewnić się najpierw, czy tarcza pilarska nie styka się z ogranicznikiem cięcia, ściskami stolarskimi czy też z innymi częściami urządzenia. Usunąć ewentualnie zamocowane pomocnicze ograniczniki lub odpowiednio je dopasować.**

Należy ciąć wyłącznie materiały dopuszczone w ramach użytkowania narzędzia zgodnie z przeznaczeniem.

Tarcze tnące należy chronić przed upadkiem i uderami. Nie należy poddawać tarcz działaniu sił bocznych.

Nie piłować skrzywionych przedmiotów. Przedmiot obrabiany musi równo przylegać do ogranicznika cięcia.

Należy upewnić się, czy osłona wahliwa funkcjonuje prawidłowo i czy może się swobodnie poruszać. Podczas ruchu głowicy elektronarzędzia w dół osłona wahliwa powinna się otwierać. Podczas ruchu głowicy elektronarzędzia do góry osłona wahliwa powinna zamknąć się, zastępując tarczę tnącą, a następnie zablokować się w pozycji górnej głowicy.

### Pozycja operatora (zob. rys. K)

- ▶ **Nie należy ustawiać się w jednej linii z tarczą z przodu elektronarzędzia. Należy stawać zawsze w pozycji lekko przesuniętej w bok.** W ten sposób ciało jest poza zasięgiem ewentualnego odrzutu.

- Zachować bezpieczną odległość rąk, palców i ramion od obracającej się tarczy pilarskiej.
- Nie krzyżować ramion przed głowicą urządzenia.

### Dopuszczalne rozmiary przedmiotu przeznaczonego do obróbki

**Maksymalna wielkość materiału:**

Kąt uciosu		wysokość x szerokość [mm]
poziom	pion	
0°	0°	70 x 270
45°	0°	70 x 190
0°	45°	45 x 270

**Minimalna wielkość materiału** (= wszystkie elementy, które mogą zostać przymocowane za pomocą załączonego w dostawie ścisku stolarskiego **7** z lewej lub prawej strony tarczy pilarskiej): 100 x 40 mm (wysokość x szerokość)

**maks. głębokość cięcia (0°/0°):** 70 mm

### Wymiana podkładek (zob. rys. L)

Czerwone podkładki **23** mogą się zużyć po dłuższym użytkowaniu elektronarzędzia.

Należy wymienić uszkodzone podkładki.

- Ustawić elektronarzędzie w pozycji roboczej.
- Wykręcić śruby **43** za pomocą klucza sześciokątnego (4 mm) i wyjąć stare podkładki.
- Nałożyć nową prawą podkładkę.
- Przykręcić podkładkę śrubami **43** umieszczając ją jak najbardziej wysuniętą na prawo, tak aby tarcza pilarska na całej długości posuwu nie zetknęła się z podkładką.
- Powtórzyć kroki montażu analogicznie dla lewej podkładki.

### Piłowanie

- ▶ **Dokręcić zawsze mocno gałkę nastawczą **25** przed rozpoczęciem cięcia.** W innym przypadku tarcza pilarska mogłaby się zaklinować w przedmiocie obrabianym.

### Cięcie bez ciągnięcia (przycinanie) (zob. rys. M)

- Do cięć bez posuwu (małe elementy) należy zwolnić śrubę mocującą **11**, jeżeli jest ona dokręcona. Wsunąć do oporu głowicę narzędzia w kierunku szyn oporowych **6** i **21** i ponownie dokręcić śrubę mocującą **11**.
- Ustawić żądany poziomy i/lub pionowy kąt cięcia.
- Obrabiany element należy mocno docisnąć do szyn oporowych **6** i **21**.
- Unieruchomić przedmiot obrabiany uwzględniając jego wymiary.
- Włączyć elektronarzędzie.
- Wcisnąć włącznik z blokadą **17** i przesunąć głowicę elektronarzędzia, prowadząc ją za uchwyt **16** powoli w dół.
- Przepiłować przedmiot obrabiany z równomiernym posuwem.

- Wyłączyć elektronarzędzie i odczekać aż tarcza pilarska zatrzyma się całkowicie.
- Przesunąć głowicę powoli do góry.

#### Cięcie z ciągnięciem

- W celu cięcia z pomocą przyciągarki **12** (szerokie przedmioty obrabiane) poluzować śrubę mocującą **11**, jeżeli była dokręcona.
- Ustawić żądany poziomy i/lub pionowy kąt cięcia.
- Obrabiany element należy mocno docisnąć do szyn oporowych **6** i **21**.
- Unieruchomić przedmiot obrabiany uwzględniając jego wymiary.
- Odciągnąć głowicę narzędzia od szyn oporowych **6** i **21** na tyle, aby tarcza tnąca znalazła się przed obrabianym elementem.
- Włączyć elektronarzędzie.
- Wcisnąć wyłącznik z blokadą **17** i przesunąć głowicę elektronarzędzia, prowadząc ją za uchwyt **16** powoli w dół.
- Docisnąć głowicę narzędzia w kierunku szyn oporowych **6** i **21** i ciąć materiał z równomiernym posuwem.
- Wyłączyć elektronarzędzie i odczekać aż tarcza pilarska zatrzyma się całkowicie.
- Przesunąć głowicę powoli do góry.

#### Nietypowe przedmioty obrabiane

Przy piłowaniu wygiętych lub okrągłych przedmiotów należy je szczególnie starannie zabezpieczyć przed przesuwaniem się. Na linii cięcia nie może powstać szczelina między przedmiotem obrabianym, ogranicznikiem cięcia i stołem pilarskim. W razie potrzeby należy wykonać specjalne uchwyty.

#### Kontrola i wykonywanie ustawień podstawowych

##### ► Przed wszystkimi pracami przy elektronarzędziu należy wyciągnąć wtyczkę z gniazda.

Aby zagwarantować precyzję cięć, należy po intensywnym użytkowaniu skontrolować i w razie potrzeby poprawić podstawowe ustawienia elektronarzędzia. Niezbędne jest do tego doświadczenie oraz odpowiednie specjalistyczne narzędzia.

Autoryzowana placówka serwisowa firmy Bosch przeprowadza te prace szybko i niezawodnie.

#### Ustawianie standardowego kąta uciosu 0° (pion)

- Ustawić elektronarzędzie w pozycji roboczej.
- Obrócić stół pilarski **22** aż do zagłębienia **28** dla 0°. Dźwignia **26** musi zaskoczyć w zagłębieniu ze słyszalnym kliknięciem.

**Kontrola:** (zob. rys. N1)

- Ustawić kątownik na 90° i ustawić go na stole pilarskim **22**.

Ramię kątownika musi stykać się na całej długości z tarczą pilarską **39**.

**Ustawianie:** (zob. rys. N2)

- Poluzować uchwyt mocujący **10**.
- Zwolnić przeciwnakrętkę wkrętu zderzakowego **33** za pomocą dostępnego w handlu klucza oczkowego lub widełkowego (10 mm).

- Wkręcić lub wykręcić wkręt zderzakowy na tyle, aby ramiona przymiaru kąтового na całej długości pokrywały się z tarczą pilarską.
- Dokręcić uchwyt mocujący **10**.
- Ponownie dokręcić przeciwnakrętkę wkrętu zderzakowego **33**.

W razie gdy wskaźnik kąta cięcia **32** po zakończonej regulacji nie znajduje się na jednej linii ze znacznikiem 0° na podziałce **31**, poluzować śrubę **44** za pomocą dostępnego w handlu wkrętaka krzyżowego i ustawić wskaźnik kąta cięcia wzdłuż znacznika 0°.

#### Ustawianie standardowych kątów uciosu 45° (pion)

- Ustawić elektronarzędzie w pozycji roboczej.
- Obrócić stół pilarski **22** aż do zagłębienia **28** dla 0°. Dźwignia **26** musi zaskoczyć w zagłębieniu ze słyszalnym kliknięciem.
- Odblokować uchwyt mocujący **10** i przesunąć głowicę, trzymając za uchwyt **16** do oporu w lewo (45°).

**Kontrola:** (zob. rys. O1)

- Ustawić kątownik na 45° i postawić go na stole pilarskim **22**.

Ramię kątownika musi stykać się na całej długości z tarczą pilarską **39**.

**Ustawianie:** (zob. rys. O2)

- Poluzować uchwyt mocujący **10**.
- Zwolnić przeciwnakrętkę wkrętu zderzakowego **9** za pomocą dostępnego w handlu klucza oczkowego lub widełkowego (10 mm).
- Wkręcić lub wykręcić wkręt zderzakowy na tyle, aby ramiona przymiaru kąтового na całej długości pokrywały się z tarczą pilarską.
- Dokręcić uchwyt mocujący **10**.
- Ponownie dokręcić przeciwnakrętkę wkrętu zderzakowego **9**.

Jeżeli wskaźnik kątów **32** po ustawieniu nie leży na jednej linii z podziałką 45° skali **31**, należy skontrolować najpierw ustawienie 0° kąta uciosu i wskaźnika kątów a następnie powtórzyć ustawianie kąta uciosu 45°.

#### Ustawianie wskaźnika kąta (poziom) (zob. rys. P)

- Ustawić elektronarzędzie w pozycji roboczej.
- Przekręcić stół pilarski **22** aż do zagłębienia **28** dla 0°. Dźwignia **26** musi słyszalnie zaskoczyć we wgłębieniu.

**Kontrola:**

Wskaźnik kąta **24** musi znajdować w jednej linii z podziałką 0° na skali **5**.

**Ustawianie:**

- Zwolnić śrubę **45** za pomocą wkrętaka gwiazdkowego i ustawić wskaźnik kąta cięcia wzdłuż znacznika 0°.
- Dokręcić ponownie śrubę.

#### Transport (zob. rys. Q)

Przed transportem elektronarzędzia należy wykonać następujące kroki:

- Poluzować śrubą mocującą **11**, jeżeli była dokręcona. Przesunąć głowicę do oporu do przodu i dokręcić śrubę mocującą.
- Ustawić elektronarzędzie w pozycji transportowej.

## 140 | Český

- Należy zdjąć wszystkie elementy osprzętu, których nie można stabilnie przymocować do elektronarzędzia. Przed przystąpieniem do transportu należy nieużyte tarcze pilarskie w razie możliwości umieścić w zamkniętym pojemniku.
- W celu podniesienia lub transportu elektronarzędzia posłużyć się zagłębieniami 4 z boku stołu pilarskiego 22.
- **Podczas transportu elektronarzędzia należy używać wyłącznie urządzeń transportowych, nigdy nie wolno używać w tym celu urządzeń zabezpieczających.**

## Konserwacja i serwis

### Konserwacja i czyszczenie

- **Przed wszystkimi pracami przy elektronarzędziu należy wyciągnąć wtyczkę z gniazda.**

Jeżeli konieczna okaże się wymiana przewodu przyłączeniowego, należy zlecić ją firmie Bosch lub w autoryzowanym przez firmę Bosch punkcie naprawy elektronarzędzi, co pozwoli uniknąć ryzyka zagrożenia bezpieczeństwa.

### Czyszczenie

Utrzymywanie urządzenia i szczelin wentylacyjnych w czystości gwarantuje prawidłową i bezpieczną pracę.

Ośłona wahliwa musi zawsze mieć możliwość swobodnego poruszania się i samoczynnego zamykania. Dlatego też należy zawsze utrzymywać zakres jej ruchu w czystości.

Pył i wióry należy usuwać po każdym użyciu, przedmuchiując sprężonym powietrzem lub za pomocą pędzelka.

Należy regularnie czyścić rolkę ślizgową 20.

### Osprzęt

#### Numer katalogowy

Ścisk stolarski	1 609 B04 224
Podkładki	1 609 B05 242
Worek na pył	1 609 B05 010

#### Tarcze pilarskie do drewna i płyt, do paneli i listew

Tarcza pilarska 216 x 30 mm, 48 zębów	2 608 640 641
---------------------------------------	---------------

#### Tarcze do cięcia tworzyw sztucznych i metali nieżelaznych

Tarcza pilarska 216 x 30 mm, 80 zębów	2 608 640 447
---------------------------------------	---------------

#### Tarcze tnące dla wszystkich rodzajów podłóg laminowanych

Tarcza pilarska 216 x 30 mm, 60 zębów	2 608 642 133
---------------------------------------	---------------

### Obsługa klienta oraz doradztwo dotyczące użytkowania

W punkcie obsługi klienta można uzyskać odpowiedzi na pytania dotyczące napraw i konserwacji nabytego produktu, a także dotyczące części zamiennych. Rysunki rozłożeniowe oraz informacje dotyczące części zamiennych można znaleźć również pod adresem:

**www.bosch-pt.com**

Nasz zespół doradztwa dotyczącego użytkowania odpowie na wszystkie pytania związane z produktami firmy Bosch oraz ich osprzętem.

Przy wszystkich zgłoszeniach oraz zamówieniach części zamiennych konieczne jest podanie 10-cyfrowego numeru katalogowego, znajdującego się na tabliczce znamionowej produktu.

### Polska

Robert Bosch Sp. z o.o.

BSC

Ul. Szyszkowa 35/37

02-285 Warszawa

Na [www.bosch-pt.pl](http://www.bosch-pt.pl) znajdują Państwo wszystkie szczegóły dotyczące usług serwisowych online.

Tel.: +48 227 154460

Faks: +48 227 154441

E-Mail: [bsc@pl.bosch.com](mailto:bsc@pl.bosch.com)

[www.bosch-pt.pl](http://www.bosch-pt.pl)

### Usuwanie odpadów

Elektronarzędzia, osprzęt i opakowanie należy poddać utylizacji zgodnie z obowiązującymi zasadami ochrony środowiska.



Nie wolno wyrzucać elektronarzędzi do odpadów z gospodarstwa domowego!

### Tylko dla państw należących do UE:

Zgodnie z europejską wytyczną 2012/19/UE o starych, zużytych narzędziach elektrycznych i elektronicznych i jej stosowania w prawie krajowym, wyeliminowane, niezdatne do użycia elektronarzędzia należy zbierać osobno i doprowadzić do ponownego użytkowania zgodnego z zasadami ochrony środowiska.

Zastrzega się prawo dokonywania zmian.

## Česky

### Bezpečnostní upozornění

#### Obecné bezpečnostní pokyny pro elektronářadí

**VAROVÁNÍ** Přečtěte si všechny bezpečnostní pokyny, výstrahy, zobrazení a specifikace k tomuto elektronářadí. Nedodržování všech níže uvedených pokynů může mít za následek úraz elektrickým proudem, požár a/nebo těžké poranění.

**Všechny pokyny a výstrahy uchovejte pro budoucí potřebu.**

Termín „elektronářadí“ v pokynech se vztahuje na vaše elektrické (kabelové) nebo akumulátorové (bezakumulátorové) elektronářadí.

**VAROVÁNÍ** Při používání elektronářadí je třeba dbát kvůli ochraně před zraněním a požáru následujících zásadních bezpečnostních opatření.

**Čtěte všechna tato upozornění dříve, než toto elektronářadí použijete, a bezpečnostní upozornění dobře uschovejte.**

### Bezpečnost pracovního místa

- ▶ **Udržujte pracovní místo čisté a dobře osvětlené.** Nepořádek nebo neosvětlené pracovní oblasti mohou vést k úrazům.
- ▶ **S elektronářadím nepracujte v prostředí ohroženém explozí, kde se nacházejí hořlavé kapaliny, plyny nebo prach.** Elektronářadí vytváří jiskry, které mohou prach nebo páry zapálit.
- ▶ **Děti a jiné osoby udržujte při použití elektronářadí daleko od vašeho pracovního místa.** Při rozptýlení můžete ztratit kontrolu nad strojem.

### Elektrická bezpečnost

- ▶ **Připojovací zástrčka elektronářadí musí lícovat se zásuvkou. Zástrčka nesmí být žádným způsobem upravena. Společně s elektronářadím s ochranným uzemněním nepoužívejte žádné adaptérové zástrčky.** Neupravené zástrčky a vhodné zásuvky snižují riziko zásahu elektrickým proudem.
- ▶ **Zabraňte kontaktu těla s uzemněnými povrchy, jako např. potrubí, topení, sporáky a chladničky.** Je-li Vaše tělo uzemněno, existuje zvýšené riziko zásahu elektrickým proudem.
- ▶ **Chraňte stroj před deštěm a vlhkem.** Vniknutí vody do elektronářadí zvyšuje nebezpečí zásahu elektrickým proudem.
- ▶ **Dbejte na účel kabelu, nepoužívejte jej k nošení či zavěšení elektronářadí nebo k vytáhnutí zástrčky ze zásuvky. Udržujte kabel daleko od tepla, oleje, ostrých hran nebo pohyblivých dílů stroje.** Poškozené nebo spletené kabely zvyšují riziko zásahu elektrickým proudem.
- ▶ **Pokud pracujete s elektronářadím venku, použijte pouze takové prodlužovací kabely, které jsou způsobilé i pro venkovní použití.** Použití prodlužovacího kabelu, jež je vhodný pro použití venku, snižuje riziko zásahu elektrickým proudem.
- ▶ **Pokud se nelze vyhnout provozu elektronářadí ve vlhkém prostředí, použijte proudový chránič.** Nasazení proudového chrániče snižuje riziko zásahu elektrickým proudem.

### Bezpečnost osob

- ▶ **Buďte pozorní, dávejte pozor na to, co děláte a přistupujte k práci s elektronářadím rozumně. Nepoužívejte žádné elektronářadí pokud jste unaveni nebo pod vlivem drog, alkoholu nebo léků.** Moment nepozornosti při použití elektronářadí může vést k vážným poraněním.
- ▶ **Noste osobní ochranné pomůcky a vždy ochranné brýle.** Nošení osobních ochranných pomůcek jako maska proti prachu, bezpečnostní obuv s protiskluzovou podrážkou, ochranná přilba nebo sluchátka, podle druhu nasazení elektronářadí, snižují riziko poranění.
- ▶ **Zabraňte neúmyslnému uvedení do provozu. Přesvědčte se, že je elektronářadí vypnuté dříve než jej uchopíte, poneseťe či připojíte na zdroj proudu a/nebo akumulátor.** Máte-li při nošení elektronářadí prst na spínači nebo pokud stroj připojíte ke zdroji proudu zapnutý, pak to může vést k úrazům.

- ▶ **Než elektronářadí zapnete, odstraňte seřizovací nástroje nebo šroubováky.** Nástroj nebo klíč, který se nachází v otáčivém dílu stroje, může vést k poranění.
- ▶ **Vyvarujte se abnormálního držení těla. Zajistěte si bezpečný postoj a udržujte vždy rovnováhu.** Tím můžete elektronářadí v neočekávaných situacích lépe kontrolovat.
- ▶ **Noste vhodný oděv. Nenoste žádný volný oděv nebo šperky. Vlasy a oděv udržujte daleko od pohyblivých se dílů.** Volný oděv, šperky nebo dlouhé vlasy mohou být zachyceny pohyblivými se díly.
- ▶ **Lze-li namontovat odsávací či zachycující přípravky, přesvědčte se, že jsou připojeny a správně použity.** Použití odsávání prachu může snížit ohrožení prachem.
- ▶ **Dbejte na to, abyste při častém používání nářadí nebyli méně ostražití a nezapomínali na bezpečnostní zásady.** Nedbalé ovládání může způsobit těžké poranění za zlomek sekundy.

### Svědomité zacházení a používání elektronářadí

- ▶ **Stroj nepřetěžujte. Pro svou práci použijte k tomu určené elektronářadí.** S vhodným elektronářadím budete pracovat v udané oblasti výkonu lépe a bezpečněji.
- ▶ **Nepoužívejte žádné elektronářadí, jehož spínač je vadný.** Elektronářadí, které nelze zapnout či vypnout je nebezpečné a musí se opravit.
- ▶ **Než provedete seřízení stroje, výměnu dílů příslušenství nebo stroj odložíte, vytáhněte zástrčku ze zásuvky a/nebo odstraňte odpojitelny akumulátor.** Toto preventivní opatření zabrání neúmyslnému zapnutí elektronářadí.
- ▶ **Uchovávejte nepoužívané elektronářadí mimo dosah dětí. Nenechte stroj používat osobám, které se strojem nejsou seznámeny nebo nečetly tyto pokyny.** Elektronářadí je nebezpečné, je-li používáno nezkušenými osobami.
- ▶ **Pečujte o elektronářadí a příslušenství svědomitě. Zkontrolujte, zda pohyblivé díly stroje bezvadně fungují a nevzpřichují se, zda díly nejsou zlomené nebo poškozené tak, že je omezena funkce elektronářadí. Poškozené díly nechte před nasazením stroje opravit.** Mnoho úrazů má příčinu ve špatně udržovaném elektronářadí.
- ▶ **Řezné nástroje udržujte ostré a čisté.** Pečlivě ošetřované řezné nástroje s ostrými řeznými hranami se méně vzpřichují a dají se lehčeji vést.
- ▶ **Používejte elektronářadí, příslušenství, nasazovací nástroje apod. podle těchto pokynů. Respektujte přitom pracovní podmínky a prováděnou činnost.** Použití elektronářadí pro jiné než určující použití může vést k nebezpečným situacím.
- ▶ **Udržujte rukojeti a úchytné plochy suché, čisté a bez oleje a maziva.** Kluzké rukojeti a úchytné plochy neumožňují bezpečnou manipulaci a ovládání nářadí v neočekávaných situacích.

### Servis

- ▶ **Nechte své elektronářadí opravit pouze kvalifikovaným odborným personálem a pouze s originálními náhradními díly.** Tím bude zajištěno, že bezpečnost stroje zůstane zachována.

## Bezpečnostní upozornění pro kapovací a pokosové pily

- ▶ **Pokosové pily jsou určeny k řezání dřeva nebo materiálů dřevu podobných. Nelze je používat s dělicími kotouči k řezání železových materiálů, jako jsou tyče, šrouby apod.** Brusný prach může způsobit zaseknutí spodního ochranného krytu. Jiskry z broušení mohou spálit spodní ochranný kryt, vkládací desku nebo jiné plastové části.
- ▶ **Využívejte svěrek k upevnění obrobku, kdykoli to bude možné. Budete-li přidržovat obrodek rukou, držte jej ve vzdálenosti nejméně 100 mm od obou stran pilového kotouče. Nepoužívejte pilu k řezání kusů, které jsou příliš malé na upevnění pomocí svěrky nebo na přidržení rukou.** Pokud ruku položíte příliš blízko pilového kotouče, zvyšuje se riziko zranění při kontaktu s kotoučem.
- ▶ **Obrodek musíte upevnit svěrkami nebo jej přidržet k dorazové liště i ke stolu. Obrodek při řezání nikdy nedržte „jen v ruce“.** Nepřípevněné nebo pohyblivé obrobky mohou být odhozeny vysokou rychlostí a způsobit zranění.
- ▶ **Pilu při řezání obrobkem tlačte. Nikdy pilu obrobkem netahajte. Řez provedete tak, že nejprve zvednete hlavici pily a přetáhnete ji bez řezání přes obrodek. Poté zapnete motor, stlačíte hlavici pily a obrodek tlačení rozříznete.** Pokud byste prováděli řez tahem, kotouč by se mohl dostat navrch obrobku a být prudce odhozen směrem k obsluze stroje.
- ▶ **Nikdy nepokládejte ruce přes linku zamýšleného řezu před ani za kotoučem pily.** Přidržování obrobku „opačnou rukou“, tzn. přidržování levou rukou na pravé straně pilového kotouče a naopak, je velmi nebezpečné.
- ▶ **Je-li kotouč v pohybu, nepřibližujte se rukou za dorazovou lištu k pilovému kotouči ani z jedné strany na méně než 100 mm, ať už za účelem odstranění úlomků dřeva či z jiného důvodu.** Je možné, že neodhadnete správně vzdálenost ruky od kotouče a můžete se vážně zranit.
- ▶ **Obrodek si před řezáním pečlivě prohlédněte. Pokud je pokřivený nebo prohnutý, připevněte jej vnější stranou oblouku k dorazové liště. Vždy zkontrolujte, že podél zamýšleného řezu mezi obrobkem, dorazovou lištou a stolem není žádná mezera.** Prohnuté nebo pokřivené obrobky se mohou protočit nebo posunout a při řezání mohou sevřít pilový kotouč. V obrobku by se neměly nacházet žádné hřebíky ani cizí předměty.
- ▶ **Pilu nepoužívejte, dokud nemáte ze stolu sklizené věskeré nářadí, piliny apod. a nezůstává na něm pouze obrodek.** Drobné úlomky dřeva nebo jiný materiál, který přijde do kontaktu s otáčejícím se kotoučem, může být odhozen vysokou rychlostí.
- ▶ **Vždy řežte pouze jeden obrodek.** Navrstvené obrobky nelze řádně připevnit a mohou sevřít pilový kotouč nebo se při řezání pohnout.
- ▶ **Před používáním se ujistěte, že je pila přimontovaná nebo položená na pevné rovné ploše.** Pevná rovná plocha snižuje riziko, že bude pila nestabilní.

- ▶ **Práci si předem naplánujte. Pokaždé, když měníte nastavení sklonu a úhlu řezu, se ujistěte, že dorazová lišta dostatečně podpírá obrodek a nepřekáží kotouči ani ochrannému systému.** S vypnutým nástrojem a bez obrobku proveďte naprázdno zkušební řez a ujistěte se, že dorazová lišta nepřekáží, ani nehrozí její poškození.
- ▶ **Pokud řežete obrodek, který je širší nebo delší než vršek stolu pily, řádně jej podepřete pomocí nástavců ke stolu, kož na řezání dřeva apod.** Obrobky, které jsou širší nebo delší než stůl pokosové pily a nejsou podepřeny, se mohou překlopit. Pokud se odřezek nebo obrodek překlopí, mohl by nadzdvihnout spodní ochranný kryt nebo by mohl být odhozen otáčejícím se kotoučem.
- ▶ **Nevyužívejte další osoby namísto nástavců ke stolu nebo jako další oporu.** Nedostatečná opora obrobku může způsobit sevření kotouče nebo posunutí obrobku během řezání, a může tak vás nebo vašeho pomocníka stáhnout k otáčejícímu se kotouči.
- ▶ **Odřezek se nesmí vzpříčit ani jinak přitisknout k otáčejícímu se kotouči.** Je-li odřezek upevněný, například dorazy, může se vzpříčit proti kotouči a být prudce odhozen.
- ▶ **Kulaté materiály jako tyče a roury vždy pečlivě upevněte.** Tyče mají tendenci se při řezání otáčet, což způsobí, že se kotouč „zakousne“ a vtáhne vám ruku i s obrobkem pod kotouč.
- ▶ **Před začátkem řezání obrobku nechte kotouč dosáhnout plné rychlosti otáčení.** To pomůže snížit riziko, že bude obrodek odhozen.
- ▶ **Pokud se obrodek nebo kotouč zasekne, pokosovou pilu vypněte. Počkejte, než se všechny pohybující se části zastaví, vytáhněte zástrčku ze zásuvky a/nebo odejměte baterii. Teprve poté odstraňte zaseknutý materiál.** Pokud byste s řezáním pokračovali i přes zaseknutý obrodek, mohli byste nad strojem ztratit kontrolu nebo poškodit pokosovou pilu.
- ▶ **Po dokončení řezu uvolněte spínač, podržte hlavici pily dole a počkejte, než se kotouč zastaví. Teprve poté odeberte odřezek.** Přibližovat se rukou k dobíhajícímu kotouči je velmi nebezpečné.
- ▶ **Udržujte své pracovní místo čisté.** Směsi materiálů jsou obzvláště škodlivé. Prach lehkých kovů může hořet nebo explodovat.
- ▶ **Nepoužívejte žádné tupé, popraskané, zprohýbané nebo poškozené pilové kotouče.** Pilové kotouče s tupými nebo špatně uspořádanými zuby způsobují díky úzké řezané mezeře zvýšené tření, svírání pilového kotouče a zpětný ráz.
- ▶ **Nepoužívejte žádné pilové kotouče z vysokolegované rychlořezné oceli (ocel HSS).** Takové pilové kotouče mohou lehce prasknout.
- ▶ **Vždy používejte pilové kotouče o správné velikosti a s odpovídajícím upínacím otvorem (např. kosočtvercovým nebo kruhovým).** Pilové kotouče, které neodpovídají montážním dílům pily, neběží vystředěné a vedou ke ztrátě kontroly.

- ▶ **Zatímco elektronářadí běží, nikdy neodstraňujte zbytky po řezání, dřevěné třísky aj. z místa řezu.** Uvedte nejprve rameno nářadí do klidové polohy a elektronářadí vypněte.
- ▶ **Nikdy se po práci nedotýkejte pilového kotouče dřeva, než se ochladí.** Pilový kotouč je při práci velmi horký.

## Symbody

Následující symboly mohou mít význam při používání Vašeho elektronářadí. Zapamatujte si prosím symboly a jejich význam. Správný výklad symbolů Vám pomáhá elektronářadí lépe a bezpečněji používat.

### Symbody a jejich význam



- ▶ **Zatímco elektronářadí běží, nedostaňte se svými rukama do oblasti řezání.** Při kontaktu s pilovým kotoučem existuje nebezpečí poranění.



- ▶ **Noste ochrannou masku proti prachu.**



- ▶ **Noste ochranné brýle.**



- ▶ **Noste ochranu sluchu.** Působení hluku může způsobit ztrátu sluchu.

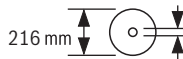


- ▶ **Nebezpečná oblast! Mějte ruce, prsty nebo paže co možná nejdále od této oblasti.**



**Řezání vertikálních pokosových úhlů:**  
Pro posunutí nastavitelné dorazové lišty je nutné povolit prostřední aretační šroub. Dva vnější upevňovací šrouby se nesmí povolovat!

### Symbody a jejich význam



ø 30 mm

Dbejte na rozměry pilového kotouče. Průměr otvoru musí bez vůle pasovat na vřeteno nářadí. Pokud je nutné použít redukce, dbejte na to, aby rozměry redukce odpovídaly tloušťce těla kotouče a průměru otvoru pilového kotouče a dále průměru vřetena nářadí. Pokud možno použijte redukce, které jsou součástí dodávky pilového kotouče.

## Popis výrobku a specifikací



**Čtěte všechna varovná upozornění a pokyny.** Zanedbání při dodržování varovných upozornění a pokynů mohou mít za následek úraz elektrickým proudem, požár a/nebo těžká poranění.

### Určené použití

Elektronářadí je určeno jako stojanový stroj k provádění podélných a příčných řezů do dřeva s rovinným průběhem řezu. Přitom jsou možné vodorovné pokosové úhly od  $-47^\circ$  do  $+47^\circ$  a též svislé úhly sklonu od  $0^\circ$  do  $45^\circ$ .

Výkon elektronářadí je dimenzován na řezání tvrdého a měkkého dřeva a též dřevotřískových a dřevovláknitých desek.

Při použití příslušných pilových kotoučů je možné řezání hliníkových profilů a umělé hmoty.

### Zobrazené komponenty

Číslování zobrazených komponent se vztahuje na vyobrazení elektronářadí na obrázkových stranách.

- 1 Montážní otvory
- 2 Upínací šroub prodloužení stolu pily
- 3 Prodloužení řezacího stolu
- 4 Prohlubně pro uchopení
- 5 Stupnice pokosového úhlu (horizontální)
- 6 Přestavitelná dorazová lišta
- 7 Šroubová svěrka
- 8 Doraz pro úhel sklonu  $45^\circ$  (vertikální)
- 9 Dorazový šroub pro úhel sklonu  $45^\circ$  (vertikální)
- 10 Upínací páčka pro libovolné úhly sklonu (vertikální)
- 11 Zajišťovací šroub základového vedení
- 12 Zákluzové vedení
- 13 Výfuk třísek
- 14 Odražeč špon
- 15 Spínač
- 16 Rukojeť
- 17 Aretační spínač pro uvolnění nástrojového ramene
- 18 Ochranný kryt
- 19 Kyný ochranný kryt
- 20 Vodící váleček



## 144 | Česky

- 21 Dorazová lišta
- 22 Stůl pily
- 23 Vkládací deska
- 24 Ukazatel úhlu (horizontální)
- 25 Zajišťovací knoflík pro libovolné pokosové úhly (horizontální)
- 26 Páčka pro přednastavení pokosového úhlu (horizontální)
- 27 Ochrana proti překlopení
- 28 Zářezy pro standardní pokosové úhly
- 29 Aretace vřetene
- 30 Převodní zajištění
- 31 Stupnice pro úhel sklonu (vertikální)
- 32 Ukazatel úhlu (vertikální)
- 33 Dorazový šroub pro úhel sklonu 0° (vertikální)
- 34 Doraz pro úhel sklonu 0° (vertikální)
- 35 Klíč na vnitřní šestihrany (5 mm)/křížový šroubovák
- 36 Šroub s vnitřním šestihranem pro upevnění pilového kotouče
- 37 Upínací příruba
- 38 Vnitřní upínací příruba
- 39 Pilový kotouč
- 40 Aretační šroub přestavitelné dorazové lišty
- 41 Otvory pro svěrku
- 42 Závitová tyč
- 43 Šrouby vkládací desky
- 44 Šroub ukazatele úhlu (vertikální)
- 45 Šroub ukazatele úhlu (horizontální)

Zobrazené nebo popsané příslušenství nepatří k standardnímu obsahu dodávky. Kompletní příslušenství naleznete v našem programu příslušenství.

### Informace o hluku

Hodnoty hlučnosti zjištěny podle EN 62841-3-9.

Hodnocená hladina hluku stroje A činí typicky: hladina akustického tlaku 93 dB(A); hladina akustického výkonu 106 dB(A). Nepřesnost K = 3 dB.

### Noste chrániče sluchu!

Hodnota hluku, uvedená v těchto pokynech, byla změřena pomocí normované měřicí metody a lze ji použít pro vzájemné porovnání elektronářadí. Hodí se i pro předběžný odhad zatížení hlukem.

Uvedená hodnota hluku vibrací reprezentuje hlavní použití elektronářadí. Pokud se ovšem bude elektronářadí používat pro jiné práce, s jinými nástroji nebo s nedostatečnou údržbou, může se úroveň hluku lišit. To může zatížení hlukem po celou pracovní dobu zřetelně zvýšit.

Pro přesný odhad zatížení hlukem by měly být zohledněny i doby, kdy je nářadí vypnuté nebo sice běží, ale fakticky se nepoužívá. To může zatížení hlukem po celou pracovní dobu výrazně snížit.

### Technická data

Pokosová pila se zákruzem	GCM 80 SJ	
	GCM 800 SJ	
	GCM 8000 SJ	
Objednáací číslo		
3 601 M19 ...	... 0..	... 06.
Jmenovitý příkon	W	1400 1250
Otáčky naprázdno	min <sup>-1</sup>	5500 5500
Omezení rozběhového proudu		● ●
Hmotnost podle EPTA-Procedure 01:2014	kg	14,1 14,1
Třída ochrany		□/II □/II
Přípustné rozměry obrobu (maximální/minimální) viz strana 147.		
Údaje platí pro jmenovité napětí [U] 230 V. U odlišných napětí a podle země specifických provedení se mohou tyto údaje lišit.		

### Rozměry vhodných pilových kotoučů

Průměr pilového kotouče	mm	216
Základní tloušťka kotouče	mm	1,3–1,8
Max. šířka řezu	mm	3,3
Průměr otvoru	mm	30

### Montáž

- ▶ **Zabraňte neúmyslnému nastartování elektronářadí. Během montáže a při všech pracech na elektronářadí nesmí být síťová zástrčka připojena ke zdroji proudu.**

### Obsah dodávky

Před prvním uvedením elektronářadí do provozu zkontrolujte, zda jsou dodány všechny níže uvedené díly:

- Pokosová pila se zákruzem s namontovaným pilovým kotoučem
- Šroubová svěrka **7**
- Prodloužení stolu pily **3**  
2x upínací šroub **2**, 2x šroub s křížovou drážkou jako pojistka proti vytáhnutí
- Klíč na vnitřní šestihrany/křížový šroubovák **35**

**Upozornění:** Zkontrolujte elektronářadí na případná poškození.

Před dalším použitím elektronářadí musíte ochranné přípravky nebo lehce poškozené díly pečlivě prověřit na jejich bezvadnou a určenou funkci. Zkontrolujte, zda pohyblivé díly bezvadně fungují a nesvírají se či zda nejsou díly poškozené. Veškeré díly musí být správně namontovány a musí splňovat všechny podmínky, aby byl zaručen bezvadný provoz. Poškozené ochranné přípravky a díly musíte nechat opravit nebo vyměnit v oprávněném servisu.

### Montáž prodloužení stolu pily (viz obr. A)

Stůl pily lze pomocí prodloužení řezacího stolu **3** směrem doleva a doprava zvětšit.

- Zasuňte prodloužení stolu pily až nadoraz do otvorů ve stole pily.

- Nakloňte elektronářadí, abyste mohli namontovat dva dodané šrouby s křížovou drážkou jako pojistku proti vytáhnutí. Zašroubujte šrouby s křížovou drážkou do určených závitů v prodloužení stolu pily **3** a utáhněte je křížovým šroubovákem **35**.
- Vraťte elektronářadí do normální polohy a zašroubujte upínací šrouby **2** pro upevnění prodloužení stolu pily **3** do určených závitů ve stole pily **22**.

### Stacionární nebo flexibilní montáž

- ▶ **K zaručení bezpečné manipulace musíte elektronářadí před použitím namontovat na rovnou a stabilní pracovní plochu (např. pracovní stůl).**

#### Montáž na pracovní plochu (viz obr. B1)

- Upevněte elektronářadí pomocí vhodného šroubového spoje na pracovní plochu. K tomu slouží otvory **1**.

#### Montáž na pracovní stůl Bosch

Pracovní stoly GTA od firmy Bosch poskytují elektronářadí oporu na každém podkladu díky výškově nastavitelným nohám. Podpěry obrobku pracovních stolů slouží k podepření dlouhých obrobků.

- ▶ **Čtěte všechna k pracovnímu stolu přiložená varovná upozornění a pokyny.** Zanedbání při dodržování varovných upozornění a pokynů mohou mít za následek úder elektrickým proudem, požár a/nebo těžká poranění.
- ▶ **Dříve než namontujete elektronářadí, smontujte správné pracovní stůl.** Bezvadné smontování je důležité, aby se zabránilo riziku zhroucení.
- Na pracovní stůl montujte elektronářadí v přepravní poloze.

#### Flexibilní instalování (nedoporučeno!) (viz obr. B2)

Pokud není v výjimečných případech možné elektronářadí namontovat na rovnou a stabilní pracovní plochu, můžete jej provizorně instalovat s ochranou proti překlopení.

- ▶ **Bez ochrany proti překlopení nestojí elektronářadí spolehlivě a může se zvláště při řezání maximálních šikmých úhlů překloupat.**
- Ochranu proti překlopení **27** natolik zašroubujte nebo vyšroubujte, až stojí elektronářadí na pracovní ploše rovně.

### Odsávání prachu/trísek

Prach materiálů jako olovoobsahující nátěry, některé druhy dřeva, minerálů a kovu mohou být zdraví škodlivé. Kontakt s prachem nebo vdechnutí mohou vyvolat alergické reakce a/nebo onemocnění dýchacích cest obsluhy nebo v blízkosti se nacházejících osob.

- Určitý prach jako dubový nebo bukový prach je pokládán za karcinogenní, zvláště ve spojení s přídavnými látkami pro ošetření dřeva (chromát, ochranné prostředky na dřevo). Materiál obsahující azbest smíjí opracovávat pouze specialisté.
- Vždy používejte odsávání prachu.
- Pečujte o dobré větrání pracovního prostoru.
- Je doporučeno nosit ochrannou dýchací masku s třídou filtru P2.

Dbejte ve Vaší zemi platných předpisů pro opracovávané materiály.

- ▶ **Vyvarujte se usazení prachu na pracovišti.** Prach se může lehce vznítit.

Odsávání prachu/trísek se může prachem, třískami nebo úlomky obrobku zablokovat.

- Elektronářadí vypněte a vytáhněte síťovou zástrčku ze zásuvky.
- Počkejte, až se pilový kotouč kompletně dostane do stavu klidu.
- Zjistěte příčinu zablokování a odstraňte ji.

#### Externí odsávání

K odsávání můžete na výfuk třísek **13** připojit i odsávací hadici vysavače (Ø 35 mm).

- Spojte hadici vysavače s výfukem třísek **13**.

Vysavač musí být vhodný pro opracovávaný materiál.

Při odsávání obzvlášť zdraví škodlivého, karcinogenního nebo suchého prachu použijte speciální vysavač.

### Výměna pilového kotouče (viz obrázky C1–C4)

- ▶ **Při montáži pilového kotouče noste ochranné rukavice.** Při kontaktu s pilovým kotoučem existuje nebezpečí poranění.

Používejte pouze pilové kotouče, jejichž maximální dovolená rychlost je vyšší než počet otáček při běhu naprázdno Vašeho elektronářadí.

Používejte pouze pilové kotouče, jež odpovídají charakteristickým údajům uvedeným v tomto návodu k obsluze a jsou zkoušeny podle EN 847-1 a příslušně označeny.

Používejte pouze takové pilové kotouče, jež jsou doporučeny výrobcem tohoto elektronářadí a jež jsou vhodné pro materiál, který chcete opracovávat. Zabráňte tak přehřívání zubů kotouče při řezání.

#### Vymontování pilového kotouče

- Dejte elektronářadí do pracovní polohy.
- Otáčejte šroub s vnitřním šestihranem **36** pomocí klíče na vnitřní šestihrany (5 mm) **35** a současně stiskněte aretaci vřetena **29**, až zaskočí.
- Podržte aretaci vřetena **29** stlačenou a šroub **36** vyšroubujte ve směru hodinových ručiček ven (levý závit!).
- Sejměte upínací přírubu **37**.
- Stiskněte aretační spínač **17** a otočte kyvný ochranný kryt **19** až na doraz dozadu.
- Podržte kyvný ochranný kryt v této poloze a odejměte pilový kotouč **39**.
- Kyvný ochranný kryt pomalu uveďte opět dolů.

#### Namontování pilového kotouče

Je-li to nutné, očistěte před namontováním všechny montované díly.

- Stiskněte aretační spínač **17**, otočte kyvný ochranný kryt **19** až na doraz dozadu a podržte jej v této poloze.
- Nasaďte nový pilový kotouč na vnitřní upínací přírubu **38**.

- ▶ **Při namontování dbejte na to, aby směr břitů zubů (směr šipky na pilovém kotouči) souhlasil se směrem šipky na ochranném krytu!**

## 146 | Česky

- Kyvny ochranný kryt pomalu uveďte opět dolů.
- Nasadte upínací přírubu **37** a šroub **36**. Stlačte aretaci vřetene **29** až tato zapadne a šroub pevně utáhněte proti směru hodinových ručiček.

## Provoz

- **Před každou prací na elektronářadí vytáhněte zástrčku ze zásuvky.**

### Přepavní zajištění (viz obr. D)

Přepavní zajištění **30** Vám umožňuje lehkou manipulaci s elektronářadím při přepravě na různá místa nasazení.

### Odjištění elektronářadí (pracovní poloha)

- Stlačte nástrojové rameno na rukojeti **16** o něco dolů, aby se odlehčilo přepavní zajištění **30**.
- Vytáhněte přepavní zajištění **30** zcela ven.
- Nástrojové rameno uveďte pomalu nahoru.

### Zajištění elektronářadí (přepavní poloha)

- Je-li utažen, povolte zajišťovací šroub **11**. Zatáhněte nástrojové rameno zcela dopředu a zajišťovací šroub opět pevně utáhněte.
- Pro aretaci stolu pily **22** utáhněte zajišťovací knoflík **25**.
- Stiskněte aretační spínač **17** a vedte nástrojové rameno za rukojeť **16** pomalu dolů.
- Uveďte nástrojové rameno tak daleko dolů až se nechá přepavní zajištění **30** zatlačit zcela dovnitř.

## Příprava práce

### Přesunutí dorazové lišty (viz obr. E)

Při řezání vertikálních pokosových úhlů musíte posunout nastavovací dorazovou lištu **6**.

- Povolte aretační šroub **40** dodaným klíčem na vnitřní šestihran **35**. Dva vnější upevňovací šrouby se nesmí povolovat!
- Vytáhněte přestavitelnou dorazovou lištu **6** zcela směrem ven.
- Aretační šroub **40** zase pevně utáhněte.

Po řezání vertikálních pokosových úhlů posuňte nastavitelnou dorazovou lištu **6** zase zpět (povolte aretační šroub **40**; posuňte dorazovou lištu **6** úplně dovnitř, znovu utáhněte aretační šroub).

### Prodloužení řezacího stolu (viz obr. F)

Dlouhé obrobky musejí být na volném konci podloženy nebo podepřeny.

Stůl pily lze pomocí prodloužení řezacího stolu **3** směrem doleva a doprava zvětšit.

- Povolte upínací šroub **2**.
- Vytáhněte prodloužení řezacího stolu **3** směrem ven až na požadovanou délku.
- K fixaci prodloužení stolu pily opět dotáhněte upínací šroub **2**.

### Upevnění obrobku (viz obrázek G)

K zaručení optimální bezpečnosti práce musíte obrobek vždy pevně upnout.

Nepracovávají žádné obrobky, které jsou příliš malé pro pevné upnutí.

- Přitlačte obrobek pevně k dorazovým lištám **6** a **21**.
- Nastrčte dodávanou šroubovou svěrku **7** do jednoho z k tomu určených otvorů **41**.
- Přizpůsobte závitovou tyč **42** šroubové svěrky výšce obrobku.
- Závitovou tyč **42** pevně utáhněte a tím zafixujte obrobek.

### Nastavení šikmých úhlů

Pro zaručení přesných řezů musíte po intenzivním použití zkontrolovat základní nastavení elektronářadí a případně je seřídit (viz „Kontrola a seřízení základních nastavení“, strana 148).

- **Zajišťovací knoflík 25 před řezáním vždy pevně utáhněte.** Jinak se může pilový kotouč v obrobku zpřícit.

### Nastavení horizontálního úhlu pokosu (viz obr. H)

Horizontální úhel pokosu lze nastavit v rozsahu od 47° (zleva) do 47° (zprava).

- Povolte zajišťovací knoflík **25**, je-li utažen.
- Vytáhněte páčku **26** a otočte žezací stůl pily **22** až ukazatel úhlu **24** ukazuje požadovaný úhel.
- Zajišťovací knoflík **25** opět utáhněte.

**Pro rychlé a přesné nastavení často používaných úhlů** jsou na stole pily připraveny zářezy **28**:

vlevo		0°		vpravo	
45°	22,5°	15°	15°	22,5°	45°

- Povolte zajišťovací knoflík **25**, je-li utažen.
- Vytáhněte páčku **26** a otočte žezací stůl **22** až k požadovanému zářezu vlevo nebo vpravo.
- Páčku opět uvolněte. Páčka musí znatelně zaskočit do zářezu.
- Zajišťovací knoflík **25** opět utáhněte.

### Nastavení vertikálního úhlu sklonu (viz obr. I)

Vertikální úhel sklonu lze nastavit v rozsahu od 0° do 45°.

- Vytáhněte přestavitelnou dorazovou lištu **6** zcela směrem ven.
- Povolte upínací páčku **10**.
- Natočte nástrojové rameno za rukojeť **16** až ukazatel úhlu **32** ukazuje požadovaný úhel.
- Podržte nástrojové rameno v této poloze a upínací páčku **10** opět utáhněte.

**Pro rychlé a přesné nastavení standardních úhlů 0° a 45°** jsou na tělese připraveny koncové dorazy.

- Vytáhněte přestavitelnou dorazovou lištu **6** zcela směrem ven.
- Povolte upínací páčku **10**.
- Otočte za tímto účelem rameno nářadí za rukojeť **16** až nadoraz **34** doprava (0°) nebo až nadoraz **8** doleva (45°).
- Upínací páčku **10** opět pevně utáhněte.

## Uvedení do provozu

- **Dbejte síťového napětí! Napětí zdroje proudu musí souhlasit s údaji na typovém štítku elektronářadí. Elektronářadí označené 230 V smí být provozováno i na 220 V.**

### Zapnutí (viz obr. J)

Aby se šetřila energie, zapínejte elektronářadí jen pokud jej používáte.

- Pro **uvedení do provozu** stlačte spínač **15** a podržte jej stlačený.

**Upozornění:** Z bezpečnostních důvodů nelze spínač **15** zaaretovat, nýbrž musí zůstat během provozu neustále stlačený.

Pouze stisknutím aretačního spínače **17** lze vést nástrojové rameno dolů.

- Pro **řezání** proto musíte kromě stisknutí vypínače **15** stisknout aretační spínač **17**.

### Vypnutí

- Pro **vypnutí** spínač **15** uvolněte.

## Pracovní pokyny

### Všeobecná upozornění k pile

- **Při všech řezech musíte nejprve zajistit, aby se pilový kotouč v žádné chvíli nemohl dotýkat dorazové lišty, šroubové svěrky nebo ostatních dílů stroje. Odstraňte případně namontované pomocné dorazy nebo je příslušně přizpůsobte.**

Řezajte pouze materiály, pro které je pila určená.

Chraňte pilový kotouč před nárazem a úderem. Nevystavujte pilový kotouč žádnému bočnímu tlaku.

Neopravovávejte žádné pokrivené obrobky. Obrobek musí vždy mít rovné hrany pro přiložení na dorazovou lištu.

Zajistěte, aby kyvný ochranný kryt náležitě fungoval a mohl se volně pohybovat. Při vedení ramena nářadí dolů se kyvný ochranný kryt musí otevřít. Při vedení ramena nářadí nahoru se kyvný ochranný kryt nad pilovým kotoučem musí opět zavřít a v nejnižší poloze ramena nářadí se zaaretovat.

### Postavení obsluhy (viz obr. K)

- **Nestůjte přímo před elektronářadím, nýbrž vždy stranou od pilového kotouče.** Tím je Vaše tělo chráněno před možným zpětným rázem.
- Mějte ruce, prsty a paže daleko od rotujícího pilového kotouče.
- Vaše paže před nástrojovým ramenem nepřekřížujte.

### Přípustné rozměry obrobku

**Maximální** obrobky:

Šikmý úhel		Výška x šířka [mm]
horizontální	vertikální	
0°	0°	70 x 270
45°	0°	70 x 190
0°	45°	45 x 270

**Minimální** obrobky (= všechny obrobky, jež lze pomocí dodávané šroubové svěrky **7** upnout vpravo nebo vlevo od pilového kotouče): 100 x 40 mm (délka x šířka)

**max. hloubka řezu (0°/0°):** 70 mm

### Výměna vkládacích desek (viz obr. L)

Červené vkládací desky **23** se mohou po dlouhém používání elektronářadí opotřebovat.

Vadné vkládací desky vyměňte.

- Dejte elektronářadí do pracovní polohy.
- Vyšroubujte šrouby **43** pomocí klíče na vnitřní šestihrany (4 mm) a odejměte staré vkládací desky.
- Vložte novou pravou vkládací desku.
- Vkládací desku přišroubujte pomocí šroubů **43** co nejdále vpravo tak, aby se po celé délce možného zákluzu pilový kotouč nedostal do kontaktu s vkládací deskou.
- Opakujte pracovní postup analogicky pro novou levou vkládací desku.

### Řezání

- **Zajišťovací knoflík 25 před řezáním vždy pevně utáhněte.** Jinak se může pilový kotouč v obrobku zpřícit.

### Řezání bez zákluzu (kapování) (viz obr. M)

- Pro řezy bez zákluzu (malé obrobky) povolte upevňovací šroub **11**, pokud je utažený. Posuňte rameno nářadí až nadoraz směrem k dorazovým lištám **6** a **21** a znovu utáhněte upevňovací šroub **11**.
- Nastavte požadovaný horizontální a/nebo vertikální šikmý úhel.
- Přitlačte obrobek pevně k dorazovým lištám **6** a **21**.
- Obrobek úměrně rozměrům pevně upněte.
- Elektronářadí zapněte.
- Stiskněte aretační spínač **17** a vedte nástrojové rameno za rukojeť **16** pomalu dolů.
- Obrobek s rovnoměrným posuvem prořízněte.
- Elektronářadí vypněte a počkejte až se pilový kotouč kompletně dostane do klidového stavu.
- Nástrojové rameno uveďte pomalu nahoru.

### Řezání se zákluzem

- Pro řezy s pomocí zákluzového vedení **12** (široké obrobky) povolte zajišťovací šroub **11**, je-li utažen.
- Nastavte požadovaný horizontální a/nebo vertikální šikmý úhel.
- Přitlačte obrobek pevně k dorazovým lištám **6** a **21**.
- Obrobek úměrně rozměrům pevně upněte.
- Odtáhněte rameno nářadí natolik od dorazových lišt **6** a **21**, aby byl pilový kotouč před obrobkem.
- Elektronářadí zapněte.
- Stiskněte aretační spínač **17** a vedte nástrojové rameno za rukojeť **16** pomalu dolů.
- Nyní přitlačte rameno nářadí směrem k dorazovým lištám **6** a **21** a s rovnoměrným posuvem přeřízněte obrobek.
- Elektronářadí vypněte a počkejte až se pilový kotouč kompletně dostane do klidového stavu.
- Nástrojové rameno uveďte pomalu nahoru.

### Zvláštní obrobky

Při řezání obloukovitých nebo kruhových obrobků je musíte zabezpečit zvláště proti vyklouznutí. Na čáře řezu nesmí vzniknout žádná mezera mezi obrobkem, dorazovou lištou a stolem pily.

Je-li to nutné, musíte zhotovit speciální uchycení.

## 148 | Česky

**Kontrola a seřízení základních nastavení****► Před každou prací na elektronářadí vytáhněte zástrčku ze zásuvky.**

Pro zaručení přesných řezů musíte po intenzivním použití zkontrolovat základní nastavení elektronářadí a případně je seřídit.

K tomu potřebujete zkušenost a příslušný speciální nástroj. Servisní středisko Bosch provádí tyto práce rychle a spolehlivě.

**Seřízení standardního úhlu 0° (vertikálního)**

- Dejte elektronářadí do pracovní polohy.
- Otočte řezací stůl **22** až k zářezu **28** pro 0°. Páčka **26** musí zřetelně zaskočit do zářezu.

**Kontrola:** (viz obr. N1)

- Nastavte úhlové pravítko na 90° a umístěte jej na řezací stůl **22**.

Rameno úhlového pravítka musí být po celé délce v jedné přímce s pilovým kotoučem **39**.

**Seřízení:** (viz obr. N2)

- Povolte upínací páčku **10**.
- Povolte kontramatici dorazového šroubu **33** pomocí běžného očkového nebo stranového klíče (10 mm).
- Otáčejte dorazový šroub tak dalece dovnitř nebo ven, až je rameno úhlového pravítka po celé délce v jedné přímce s pilovým kotoučem.
- Upínací páčku **10** opět pevně utáhněte.
- Potom opět pevně utáhněte kontramatici dorazového šroubu **33**.

Jestliže není ukazatel úhlu **32** po seřízení v jedné linii se značkou 0° stupnice **31**, povolte šroub **44** pomocí běžného křížového šroubováku a ukazatel úhlu vyrovnejte podél značky 0°.

**Seřízení standardního úhlu 45° (vertikálního)**

- Dejte elektronářadí do pracovní polohy.
- Otočte řezací stůl **22** až k zářezu **28** pro 0°. Páčka **26** musí zřetelně zaskočit do zářezu.
- Povolte upínací páčku **10** a natočte nástrojové rameno za rukojeť **16** až na doraz vlevo (45°).

**Kontrola:** (viz obrázek O2)

- Nastavte úhlové pravítko na 45° a umístěte jej na řezací stůl **22**.

Rameno úhlového pravítka musí být po celé délce v jedné přímce s pilovým kotoučem **39**.

**Seřízení:** (viz obrázek O2)

- Povolte upínací páčku **10**.
- Povolte kontramatici dorazového šroubu **9** pomocí běžného očkového nebo stranového klíče (10 mm).
- Otáčejte dorazový šroub tak dalece dovnitř nebo ven, až je rameno úhlového pravítka po celé délce v jedné přímce s pilovým kotoučem.
- Upínací páčku **10** opět pevně utáhněte.
- Potom opět pevně utáhněte kontramatici dorazového šroubu **9**.

Jestliže není ukazatel úhlu **32** po seřízení v jedné přímce se značkou 45° stupnice **31**, zkontrolujte nejprve ještě jednou seřízení 0° úhlu sklonu a ukazatel úhlu. Potom opakujte seřízení úhlu 45°.

**Vyrovnaní ukazatele úhlu (horizontálního) (viz obr. P)**

- Dejte elektronářadí do pracovní polohy.
- Otočte stůl pily **22** až k zářezu **28** pro 0°. Páčka **26** musí zřetelně zapadnout do zářezu.

**Kontrola:**

Ukazatel úhlu **24** musí být v jedné přímce se značkou 0° stupnice **5**.

**Seřízení:**

- Povolte šroub **45** pomocí křížového šroubováku a ukazatel úhlu vyrovnejte podél rysky 0°.
- Šroub opět utáhněte.

**Přeprava (viz obr. Q)**

Před přepravou elektronářadí musíte provést následující kroky:

- Povolte zajišťovací šroub **11**, je-li utažen. Nástrojové rameno vytáhněte zcela dopředu a zajišťovací šroub opět utáhněte.
- Dejte elektronářadí do přepravní polohy.
- Odstraňte všechny díly příslušenství, které nelze pevně namontovat na elektronářadí.
- Nepoužívané pilové kotouče ukládejte pro přepravu pokud možno do uzavřeného zásobníku.
- Pro nadzdvihnutí nebo přepravování saháte do prohlubní pro uchopení **4** na boku řezacího stolu **22**.

**► Při přepravování elektronářadí použijte pouze přepravní ústrojí a nikdy ochranná zařízení.****Údržba a servis****Údržba a čištění****► Před každou prací na elektronářadí vytáhněte zástrčku ze zásuvky.**

Je-li nutné nahrazení přívodního kabelu, pak to nechte kvůli zamezení ohrožení bezpečnosti provést firmou Bosch nebo autorizovaným servisem pro elektronářadí Bosch.

**Čištění**

Udržujte elektronářadí a větrací otvory čisté, aby se pracovalo dobře a bezpečně.

Kyvný ochranný kryt se musí vždy volně pohybovat a samostatně uzavírat. Udržujte proto oblast okolo kyvného ochranného krytu neustále čistou.

Po každém pracovním procesu odstraňte prach a třísky vyfoukáním tlakovým vzduchem nebo pomocí štětce.

Vodící váleček **20** pravidelně čistěte.

**Příslušenství**

	Objednací číslo
Šroubová svěrka	1 609 B04 224
Vkládací desky	1 609 B05 242
Prachový sáček	1 609 B05 010
<b>Pilové kotouče pro dřevo a deskové materiály, panely a lišty</b>	
Pilový kotouč 216 x 30 mm, 48 zubů	2 608 640 641

## Objednací číslo

## Pilové kotouče pro umělou hmotu a neželezné kovy

Pilový kotouč 216 x 30 mm, 80 zubů 2 608 640 447

## Pilové kotouče pro všechny druhy laminovaných podlah

Pilový kotouč 216 x 30 mm, 60 zubů 2 608 642 133

## Zákaznická a poradenská služba

Zákaznická služba zodpoví Vaše dotazy k opravě a údržbě Vašeho výrobku a též k náhradním dílům. Technické výkresy a informace k náhradním dílům naleznete i na:

**www.bosch-pt.com**

Tým poradenské služby Bosch Vám rád pomůže při otázkách k našim výrobkům a jejich příslušenství.

V případě veškerých otázek a objednávek náhradních dílů bezpodmínečně uveďte 10místné věcné číslo podle typového štítku výrobku.

## Czech Republic

Robert Bosch odbytová s.r.o.

Bosch Service Center PT

K Vápence 1621/16

692 01 Mikulov

Na [www.bosch-pt.cz](http://www.bosch-pt.cz) si můžete objednat opravu Vašeho stroje nebo náhradní díly online.

Tel.: +420 519 305700

Fax: +420 519 305705

E-Mail: [servis.naradi@cz.bosch.com](mailto:servis.naradi@cz.bosch.com)

[www.bosch.cz](http://www.bosch.cz)

## Zpracování odpadů

Elektronářadí, příslušenství a obaly by měly být dodány k opětovnému zhodnocení nepoškozujícím životní prostředí.



Neodhazujte elektronářadí do domovního odpadu!

## Pouze pro země EU:

Podle evropské směrnice 2012/19/EU o starých elektrických a elektronických zařízeních a jejím prosazení v národních zákonech musí být neupotřebitelné elektronářadí rozebrané shromážděno a dodáno k opětovnému zhodnocení nepoškozujícím životní prostředí.

Změny vyhrazeny.

## Slovensky

## Bezpečnostné pokyny

## Všeobecné bezpečnostné upozornenia týkajúce sa elektrického náradia

**⚠ POZOR** Prečítajte si všetky bezpečnostné upozornenia, pokyny, ilustrácie a špecifikácie dodané s týmto elektrickým náradím. Zanedbanie dodržiavania všetkých uvedených pokynov textu môže mať za následok zásah elektrickým prúdom, spôsobiť požiar a/alebo ťažké poranenie.

## Všetky upozornenia a pokyny si odložte na ďalšie použitie.

Termín „elektrické náradie“ vo výstrahách sa týka sieťového (s napájacím káblom) elektrického náradia alebo akumulátorového (bez napájacieho kábla) elektrického náradia.

**⚠ POZOR** Na ochranu pred zásahom elektrickým prúdom, pred zranením a na zamedzenie požiaru treba pri používaní elektrického náradia dodržiavať tieto zásadné nasledujúce bezpečnostné opatrenia. Ešte predtým, ako začnete náradie používať, prečítajte si všetky pokyny a uložte tieto Bezpečnostné pokyny na spoľahlivé miesto.

## Bezpečnosť na pracovisku

- ▶ **Pracovisko vždy udržiavajte čisté a dobre osvetlené.** Neporiadok a neosvetlené priestory pracoviska môžu mať za následok pracovné úrazy.
- ▶ **Toto náradie nepoužívajte v prostredí ohrozenom výbuchom, v ktorom sa nachádzajú horľavé kvapaliny, plyny alebo horľavý prach.** Ručné elektrické náradie vytvára iskry, ktoré by mohli prach alebo pary zapáliť.
- ▶ **Nedovoľte deťom a iným nepovolánym osobám, aby sa počas používania ručného elektrického náradia zdržovali v blízkosti pracoviska.** Pri odpútaní pozornosti zo strany inej osoby môžete stratiť kontrolu nad náradím.

## Elektrická bezpečnosť

- ▶ **Zástrčka prírodnej šnúry ručného elektrického náradia musí pasovať do použitej zásuvky. Zástrčku v žiadnom prípade nijako nemeňte. S uzemneným elektrickým náradím nepoužívajte ani žiadne zástrčkové adaptéry.** Nezmenené zástrčky a vhodné zásuvky znižujú riziko zásahu elektrickým prúdom.
- ▶ **Vyhýbajte sa telesnému kontaktu s uzemnenými povrchovými plochami, ako sú napr. rúry, vykurovacie telesá, sporáky a chladničky.** Keby by bolo Vaše telo uzemnené, hrozí zvýšené riziko zásahu elektrickým prúdom.
- ▶ **Chráňte elektrické náradie pred účinkami dažďa a vlhkosti.** Vniknutie vody do ručného elektrického náradia zvyšuje riziko zásahu elektrickým prúdom.
- ▶ **Nepoužívajte prírodnú šnúru mimo určeného účelu na nosenie ručného elektrického náradia, ani na jeho zavesenie, a zástrčku nevyberajte zo zásuvky ťahaním za prírodnú šnúru. Zabezpečte, aby sa sieťová šnúra nedostala do blízkosti horúceho telesa, ani do kontaktu s olejom, s ostrými hranami alebo pohybujúcimi sa súčiastkami ručného elektrického náradia.** Poškodené alebo zauzlené prírodné šnúry zvyšujú riziko zásahu elektrickým prúdom.
- ▶ **Keď pracujete s ručným elektrickým náradím vonku, používajte len také predĺžovacie káble, ktoré sú schválené aj na používanie vo vonkajších priestoroch.** Použitie predĺžovacieho kábla, ktorý je vhodný na používanie vo vonkajšom prostredí, znižuje riziko zásahu elektrickým prúdom.
- ▶ **Ak sa nedá vyhnúť použitiu ručného elektrického náradia vo vlhkom prostredí, použite ochranný spínač pri poruchových prúdoch.** Použitie ochranného spínača pri

## 150 | Slovensky

poruchových prúdoch znižuje riziko zásahu elektrickým prúdom.

**Bezpečnosť osôb**

- ▶ **Buďte ostražitý, sústreďte sa na to, čo robíte a k práci s ručným elektrickým náradím pristupujte s rozumom. Nepracujte s ručným elektrickým náradím nikdy vtedy, keď ste unavený, alebo keď ste pod vplyvom drog, alkoholu alebo liekov.** Malý okamih nepozornosti môže mať pri používaní náradia za následok vážne poranenia.
- ▶ **Noste osobné ochranné pomôcky a používajte vždy ochranné okuliare.** Nosenie osobných ochranných pomôcok, ako je ochranná dýchacia maska, bezpečnostná pracovná obuv, ochranná prilba alebo chrániče sluchu, podľa druhu ručného elektrického náradia a spôsobu jeho použitia znižujú riziko poranenia.
- ▶ **Vyhýbajte sa neúmyselnému uvedeniu ručného elektrického náradia do činnosti. Pred zasunutím zástrčky do zásuvky a/alebo pred pripojením akumulátora, pred chytním alebo prenášaním ručného elektrického náradia sa vždy presvedčte sa, či je ručné elektrické náradie vypnuté.** Ak budete mať pri prenášaní ručného elektrického náradia prst na vypínači, alebo ak ručné elektrické náradie pripojíte na elektrickú sieť zapnutú, môže to mať za následok nehodu.
- ▶ **Skôr ako náradie zapnete, odstráňte z neho nastavovacie náradie alebo kľúče na skrutky.** Nastavovací nástroj alebo kľúč, ktorý sa nachádza v rotujúcej časti ručného elektrického náradia, môže spôsobiť vážne poranenia osôb.
- ▶ **Vyhýbajte sa abnormálnym polohám tela. Zabezpečte si pevný postoj a neprestajne udržiavajte rovnováhu.** Takto budete môcť ručné elektrické náradie v neočakávaných situáciách lepšie kontrolovať.
- ▶ **Pri práci noste vhodný pracovný odev. Nenoste široké odevy a nemajte na sebe šperky. Vyvarujte sa toho, aby sa vaše vlasy a odev a rukavice dostali do blízkosti pohyblivých častí.** Voľný odev, dlhé vlasy alebo šperky môžu byť zachytené rotujúcimi časťami ručného elektrického náradia.
- ▶ **Ak sa dá na ručné elektrické náradie namontovať odsávacie zariadenie a zariadenie na zachytávanie prachu, presvedčte sa, či sú dobre pripojené a správne používané.** Používanie odsávacieho zariadenia a zariadenia na zachytávanie prachu znižuje riziko ohrozenia zdravia prachom.
- ▶ **Nepodliehajte falošnému pocitu istoty získanej z častého používania náradia a nekonajte v rozpore s princípmi bezpečného používania náradia.** Nepozorná práca môže v priebehu zlomkov sekundy viesť k každému poraneniu.

**Starostlivé používanie ručného elektrického náradia a manipulácia s ním**

- ▶ **Ručné elektrické náradie nikdy nepreťažujte. Používajte také elektrické náradie, ktoré je určené pre daný druh práce.** Pomocou vhodného ručného elektrického náradia budete pracovať lepšie a bezpečnejšie v uvedenom rozsahu výkonu náradia.

- ▶ **Nepoužívajte nikdy také ručné elektrické náradie, ktoré má pokazený vypínač.** Náradie, ktoré sa už nedá zapnúť alebo vypnúť, je nebezpečné a treba ho zveriť do opravy odborníkovi.
- ▶ **Skôr ako začnete náradie nastavovať alebo prestavovať, vymieňať príslušenstvo alebo ako odložíte náradie, vždy vytiahnite koncovku sieťovej snúrky zo zásuvky a/alebo vyberte akumulátor, ak sa dá vybrať.** Toto preventívne opatrenie zabraňuje neúmyselnému spusteniu ručného elektrického náradia.
- ▶ **Nepoužívané ručné elektrické náradie uschováajte tak, aby bolo mimo dosahu detí. Nedovoľte používať toto náradie osobám, ktoré s ním nie sú dôverne oboznámené, alebo ktoré si neprečítali tieto Pokyny.** Ručné elektrické náradie je nebezpečné vtedy, keď ho používajú neskúsené osoby.
- ▶ **Ručné elektrické náradie a príslušenstvo starostlivo ošetrujte. Kontrolujte, či pohyblivé súčiastky bezchybne fungujú alebo či neblokujú, či nie sú zlomené alebo poškodené niektoré súčiastky, ktoré by mohli negatívne ovplyvňovať správne fungovanie ručného elektrického náradia. Pred použitím náradia dajte poškodené súčiastky vymeniť.** Veľa nehôd bolo spôsobených nedostatočnou údržbou elektrického náradia.
- ▶ **Rezné nástroje udržiavajte ostré a čisté.** Starostlivo ošetrované rezné nástroje s ostrými reznými hranami majú menšiu tendenciu k zablokovaniu a ľahšie sa dajú viesť.
- ▶ **Používajte ručné elektrické náradie, príslušenstvo, nastavovacie nástroje a pod. podľa týchto výstražných upozornení a bezpečnostných pokynov. Pri práci zohľadnite konkrétne pracovné podmienky a činnosť, ktorú budete vykonávať.** Používanie ručného elektrického náradia na iný účel ako na predpísané použitie môže viesť k nebezpečným situáciám.
- ▶ **Rukováti a úchopové povrchy udržiavajte suché, čisté a bez oleja alebo mazacieho tuku.** Šmyklivé rukováti a úchopové povrchy neumožňujú bezpečnú manipuláciu a ovládanie náradia v neočakávaných situáciách.

**Servisné práce**

- ▶ **Ručné elektrické náradie dávajte opravovať len kvalifikovanému personálu, ktorý používa originálne náhradné súčiastky.** Tým sa zabezpečí, že bezpečnosť náradia zostane zachovaná.

**Bezpečnostné pokyny pre kapovacie a pokosové píly**

- ▶ **Pokosové píly sú určené na pílenie dreva alebo materiálov podobných drevu. Nie je ich možné používať s brúsnyimi pílovými kotúčmi na pílenie železného materiálu, ako napríklad tyčí, lišt, stĺpov atď.** Abrázivny prach spôsobuje zaseknutie pohyblivých častí, ako napr. spodného krytu. Iskry vznikajúce pri abrazívnom pílení spália spodný kryt, reznú vložku a iné plastové diely.
- ▶ **Vždy keď je to možné, použite na podporu obrobku svorky. Ak držíte obrobok len rukou, musíte ju mať umiestnenú vždy najmenej 100 mm od oboch strán pílového kotúča. Nepoužívajte túto pílu na pílenie obrobku**

**kov, ktoré sú príliš malé na to, aby boli bezpečne upnuté alebo pridržené rukou.** Ak budete mať ruku umiestnenú príliš blízko k pilovému kotúču, existuje vysoké riziko úrazu pri kontakte s kotúčom.

- ▶ **Obrobok musí byť nehybne a pevne upnutý alebo pridržený k vymedzovacej základni a stolu. Nikdy obrobok neposúvajte ku kotúču ani nerežte tak, že ho budete „držať len v ruke“.** Neupevnené alebo pohyblivé obrobky môžu byť pri vysokých rýchlostiach vymrštené a môžu spôsobiť zranenie.
- ▶ **Pílu cez obrobok zatlačajte. Nikdy ju cez obrobok neťahajte. Ak chcete píliť, zdvihnite hlavu píly a potiahnite ju cez obrobok bez pílenia.** Naštartujte motor, zatlačte hlavu píly nadol a tlačte pílu cez obrobok. Pílenie ťahom môže s veľkou pravdepodobnosťou spôsobiť, že pilový kotúč vystúpi na vrchnú stranu obrobku a násilne sa vymrští zostava noža smerom k obsluhu.
- ▶ **Nikdy nekladte ruku na líniu pílenia, a to ani pred ani za pilovým kotúčom.** Držanie obrobku „naprieč rukou“, t. j. držanie obrobku na pravej strane pilového kotúča ľavou rukou a naopak, je veľmi nebezpečné.
- ▶ **Ak chcete odstrániť zvyšky dreva, alebo z akéhokoľvek iného dôvodu, nepribližujte ruky k vymedzovacej základni bližšie ako 100 mm od oboch strán pilového kotúča, keď sa kotúč točí.** Vzdialenosť točiaceho sa pilového kotúča od ruky nemusí byť možné presne odhadnúť a môže dôjsť k vážnemu zraneniu.
- ▶ **Obrobok pred pílením skontrolujte. Ak je obrobok oblý alebo zakrivený, pripevnite ho vonkajšou oblou stranou smerom k upínacej základni. Vždy skontrolujte, či medzi obrobkom, vymedzovacou základňou a stolom nie je pozdĺž línie pílenia žiadna medzera.** Oblý alebo zakrivený obrobok sa môže skrútiť alebo posunúť, a môže spôsobiť zaseknutie otáčajúceho sa pilového kotúča počas pílenia. Na obrobku by sa nemali nachádzať žiadne kĺnce alebo cudzie objekty.
- ▶ **Nepoužívajte pílu, pokiaľ sa na stole nachádzajú nástroje, drevené zvyšky atď., s výnimkou obrobku.** Malé úlomky alebo voľné kusy dreva alebo iné objekty môžu byť pri styku s otáčajúcim sa kotúčom vymrštené vysokou rýchlosťou.
- ▶ **Nepilte viac ako jeden obrobok naraz.** Viac obrobkov nemôže byť adekvátne upnutých či vystužených a počas pílenia môžu uviaznuť na kotúči alebo sa môžu posunúť.
- ▶ **Zabezpečte, aby pred používaním bola pokosová píla namontovaná alebo umiestnená na rovný a pevný pracovný povrch.** Rovná a pevná pracovná plocha znižuje riziko, že sa pokosová píla stane nestabilná.
- ▶ **Svoju prácu si dopredu naplánujte. Zakaždým, keď zmeníte nastavenie uhla naklonenia alebo pokosu sa uistite, že nastaviteľná vymedzovacia základňa je správne nastavená, aby bol obrobok správne upnutý, a nedochádzalo ku kontaktu s kotúčom alebo ochranným systémom.** Bez toho, aby ste nástroj zapli („ON“) a bez umiestnenia obrobku na stôl presuňte pilový kotúč cez celú predpokladanú píliacu dráhu, aby ste sa uistili, že nebude dochádzať ku kontaktu alebo prípadnému popíleniu vymedzovacej základne.

- ▶ **Ak je obrobok širší alebo dlhší ako samotný stôl, zabezpečte jeho dostatočnú podporu, ako napríklad pomocou rozšírenia stola, podpier atď.** Ak obrobky, ktoré sú dlhšie alebo širšie ako stôl píly, nie sú riadne upevnené, môžu sa nakloniť. Ak sa pilený diel alebo obrobok nakloní, môže dôjsť k zdvihnutiu spodného krytu alebo k vymršteniu otáčajúceho sa kotúča.
- ▶ **Namiesto predĺženia stola alebo ako dodatočnú podporu nevyužívajte manuálnu pomoc ďalšej osoby.** Nestabilné upevnenie obrobku môže spôsobiť zaseknutie kotúča alebo môže dôjsť k posunutiu obrobku k vám a posunutiu pomocníka do rotujúceho kotúča.
- ▶ **Pílený diel nesmie byť posúvaný alebo tlačný akýmikoľvek prostriedkami smerom ku krútiacemu sa pilovému kotúču.** Ak je obrobok vymedzený, napr. pomocou dorazov, pilený diel sa môže zakliniť v kotúči a môže byť vymrštený.
- ▶ **Na správne upevnenie guľatiny, ako sú tyče a potrubia, vždy používajte príslušné svorky alebo prípravky.** Tyče majú tendenciu sa počas pílenia otáčať, čo môže spôsobiť „zovretie“ kotúča a potiahnutie obrobku s vašou rukou na kotúč.
- ▶ **Predtým ako dôjde ku kontaktu s obrobkom, počkajte aby kotúč dosiahol plnú rýchlosť.** Týmto sa zníži riziko, že bude obrobok vymrštený.
- ▶ **V prípade, že sa obrobok alebo kotúč zasekne, vypnite pokosovú pílu. Počkajte, kým sa všetky pohyblivé časti nezastavia, a odpojte pílu od zdroja napájania a/alebo vyberte batériu. Potom uvoľnite zaseknutý materiál.** Ak budete pokračovať v pílení so zaseknutým obrobkom, môže dôjsť k strate kontroly alebo k poškodeniu pokosovej píly.
- ▶ **Po dokončení pílenia uvoľnite vypínač, držte hlavu píly dole a pred odobratím odpíleného dielu počkajte, kým sa pilový kotúč nezastaví.** Príbližením rúk k dobiehajúcemu kotúču sa vystavujete nebezpečenstvu.
- ▶ **Udržiavajte svoje pracovisko v čistote.** Mimoriadne nebezpečné sú zmesi rôznych materiálov. Prach z ľahkých kovov sa môže ľahko zapáliť alebo explodovať.
- ▶ **Nepoužívajte tupé pilové kotúče, ani také pilové kotúče, ktoré majú trhliny, sú skrivené alebo poškodené.** Pilové kotúče s otupenými zubami alebo s nesprávne nastavenými zubami vytvárajú príliš úzku štrbinu rezu a tým spôsobujú zvýšené trenie, blokovanie pilového kotúča alebo vyvolanie spätného rázu.
- ▶ **Nepoužívajte pilové kotúče z vysokolegovanej rýchlo-reznej ocele (ocel' HSS).** Takéto pilové kotúče sa môžu ľahko zlomiť.
- ▶ **Používajte vždy pilové listy správnej veľkosti a s vhodným upínacím otvorom (napr. kosoštvorcovým alebo okrúhlym).** Pilové listy, ktoré sa nehodia k montážnym súčiastkam píly, nebežia celkom rotačne a spôsobia stratu kontroly obsluhu nad náradím.
- ▶ **Nikdy neodstraňujte zvyšky rezaného materiálu, drevené piliny a pod. z priestoru rezu vtedy, keď náradie ešte beží.** Rameno náradia dajte najprv do pokojovej polohy a elektrické náradie vypnite.



## 152 | Slovensky

- **Po práci sa nedotýkajte pilového kotúča dovtedy, kým celkom nevychladne.** Pilový kotúč sa pri práci veľmi zahrieva.

## Symbody

Nasledujúce symbody môžu byť pre používanie Vášho ručného elektrického náradia dôležité. Zapamätajte si láskavo tieto symbody a ich významy. Správna interpretácia týchto symbolov Vám bude pomáhať lepšie a bezpečnejšie používať toto ručné elektrické náradie.

### Symbody a ich významy



- **Počas chodu ručného elektrického náradia nedávajte ruky do pracovného priestoru píly ani k pilovému kotúču.** Pri kontakte s pilovým kotúčom hrozí nebezpečenstvo vážneho poranenia.



- **Používajte ochrannú dýchaciu masku.**



- **Používajte ochranné okuliare.**



- **Používajte chrániče sluchu.** Pôsobenie hluku môže mať za následok stratu sluchu.



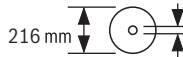
- **Nebezpečný priestor! Podľa možnosti nedávajte do tohto priestoru ruky, prsty ani predlaktia.**



#### Pílenie vertikálnych uhlov zošikmenia:

Aby sa mohla dorazová lišta presunúť, musí sa prostredná aretačná skrutka uvoľniť. Dve vonkajšie upevňovacie skrutky sa nesmú uvoľniť!

### Symbody a ich významy



216 mm

ø 30 mm

Dodržiavajte rozmery pilového listu. Priemer otvoru musí pasovať na vreteno náradia bez voľe. Pokiaľ je nutné použiť redukcie, dbajte na to, aby rozmery redukcie zodpovedali hrúbke tela kotúča a priemeru otvoru pilového kotúča a ďalej priemeru vretena náradia. Ak je to možné, používajte redukcie, ktoré sú súčasťou dodávky pilového kotúča.

## Popis produktu a výkonu



**Prečítajte si všetky Výstražné upozornenia a bezpečnostné pokyny.** Zanedbanie dodržiavania Výstražných upozornení a pokynov uvedených v nasledujúcom texte môže mať za následok zásah elektrickým prúdom, spôsobí požiar a/alebo ťažké poranenie.

### Používanie podľa určenia

Toto elektrické náradie je ako stacionárne náradie určené na pozdĺžne a priečne rezy s rovným priebehom rezu do dreva. Prítom sú možné horizontálne šikmé rezy s uhlami zošikmenia od -47° do +47° ako aj vertikálne šikmé rezy s uhlami zošikmenia od 0° do 45°.

Výkon tohto ručného elektrického náradia je dimenzovaný na rezanie tvrdého a mäkkého dreva ako aj drevotrieskových a drevovláknitých dosák.

Pri použití vhodných pilových listov je možné aj rezanie hliníkových profilov a plastov.

### Vyobrazené komponenty

Číslovanie jednotlivých komponentov sa vzťahuje na vyobrazenie elektrického náradia na grafickej strane tohto Návodu.

- 1 Otvory pre montáž
- 2 Upevňovacia skrutka predĺženia rezacieho stola
- 3 Predĺženie rezacieho stola
- 4 Priehlbiny na lepšie držanie
- 5 Stupnica pre uhol zošikmenia (horizontálne)
- 6 Nastaviteľná dorazová lišta
- 7 Zvierka
- 8 Doraz pre 45° uhol zošikmenia (vertikálne)
- 9 Dorazová skrutka pre uhol sklonu 45° (vertikálne)
- 10 Aretačná rukoväť na nastavenie ľubovoľného uhla zošikmenia (vertikálne)
- 11 Aretačná skrutka ťahacieho zariadenia
- 12 Ťahacie zariadenie
- 13 Otvor na vyhadzovanie triesok
- 14 Odvádzač triesok
- 15 Vypínač
- 16 Rukoväť
- 17 Vypínač s aretáciou na uvoľnenie ramena nástroja
- 18 Ochranný kryt

- 19 Výkyvný ochranný kryt
- 20 Klzný valček
- 21 Dorazová lišta
- 22 Rezací stôl
- 23 Vkladacia platnička
- 24 Ukazovateľ uhla zošíkmenia (horizontálne)
- 25 Aretačná rukoväť na nastavenie ľubovoľného uhla zošíkmenia (horizontálne)
- 26 Páčka na predvolenie uhla zošíkmenia (horizontálne)
- 27 Ochrana proti prevráteniu náradia
- 28 Zárezy pre štandardné uhly zošíkmenia
- 29 Aretácia vretena
- 30 Prepravná poistka
- 31 Stupnica pre uhol zošíkmenia (vertikálne)
- 32 Ukazovateľ uhla zošíkmenia (vertikálne)
- 33 Dorazová skrutka pre uhol sklonu 0° (vertikálne)
- 34 Doraz pre 0° uhol zošíkmenia (vertikálne)
- 35 Kľúč na skrutky s vnútorným šesťhranom (5 mm)/krížový skrutkovač
- 36 Skrutka s vnútorným šesťhranom na upevnenie pílového kotúča
- 37 Upínacia príručka
- 38 Vnútorná upevňovacia príručka
- 39 Pílový kotúč
- 40 Aretačná skrutka nastaviteľnej dorazovej lišty
- 41 Otvory pre zvierka
- 42 Tyč so závitom
- 43 Skrutky pre vkladáciu platničky
- 44 Skrutka pre ukazovateľ uhla (vertikálne)
- 45 Skrutka pre ukazovateľ uhla (horizontálne)

Zobrazené alebo popísané príslušenstvo nepatrí celé do základnej výbavy produktu. Kompletné príslušenstvo nájdete v našom programe príslušenstva.

### Informácie o hlučnosti

Hodnoty hlučnosti zistené podľa EN 62841-3-9.

Hodnotená hodnota hladiny hluku A tohto náradia je typicky: Akustický tlak 93 dB(A); Hodnota hladiny akustického tlaku 106 dB(A). Nepresnosť merania K = 3 dB.

#### Používajte chrániče sluchu!

Hodnota emisií hluku v týchto pokynoch bola nameraná podľa normovaného meracieho postupu a možno ju používať na vzájomné porovnanie rôznych typov elektrického náradia. Hodí sa aj na predbežný odhad zaťaženia emisiami hluku.

Uvedená hodnota emisií hluku reprezentuje hlavné druhy používania tohto elektrického náradia. Avšak v takých prípadoch, keď sa toto ručné elektrické náradie použije na iné druhy použitia, s odlišnými pracovnými nástrojmi alebo sa podrobuje nedostatočnej údržbe, môže sa hladina emisií hluku od týchto hodnôt odlišovať. To môže výrazne zvýšiť emisie hluku počas celého pracovného času.

Na presný odhad zaťaženia emisiami hluku by sa mala zohľadniť aj doba, počas ktorej je náradie vypnuté alebo síce spustené, ale v skutočnosti sa nepoužíva. To môže výrazne redukovat emisie hluku počas celého pracovného času.

### Technické údaje

Píla na obklady	GCM 80 SJ	
	GCM 800 SJ	
	GCM 8000 SJ	
Vecné číslo		
3 601 M19 ...	... 0..	... 06.
Menovitý príkon	W	1400 1250
Počet voľnobežných obrátok	min <sup>-1</sup>	5500 5500
Obmedzenie rozbehového prúdu		● ●
Hmotnosť podľa EPTA-Procedure 01:2014	kg	14,1 14,1
Trieda ochrany		□/II □/II
Dovolené rozmery obrobru (maximálne/minimálne) pozri strana 156.		
Tieto údaje platia pre menovité napätie [U] 230 V. V takých prípadoch, keď má napätie odlišné hodnoty a pri vyhotoveniach, ktoré sú špecifické pre niektorú krajinu, sa môžu tieto údaje odlišovať.		
Rozmery vhodných pílových listov		
Priemer pílového kotúča	mm	216
Hrúbka vlastného listu	mm	1,3–1,8
Max. šírka rezu	mm	3,3
Priemer otvoru pílového kotúča	mm	30

### Montáž

- **Vyhýbajte sa neúmyselnému spusteniu elektrického náradia. Počas montáže a pri všetkých prácach na elektrickom náradí nesmie byť zástrčka sieťovej šnúry pripojená na zdroj napätia (musí byť vytiahnutá zo zásuvky).**

### Obsah dodávky (základná výbava)

Pred prvým uvedením elektrického náradia do prevádzky prekontrolujte, či boli dodané všetky dole uvedené súčiastky:

- Píla na panely s namontovaným pílovým kotúčom
- Zvierka **7**
- Predĺženie rezacieho stola **3**  
2x upínacia skrutka **2**, 2x skrutka s krížovou drážkou ako poistka proti vytiahnutiu
- Kľúč na skrutky s vnútorným šesťhranom/krížový skrutkovač **35**

**Upozornenie:** Skontrolujte elektrické náradie, či nie je prípadne poškodené.

Pred ďalším používaním náradia starostlivo skontrolujte, či bezchybne a podľa určenia fungujú ochranné prvky náradia a súčiastky, ktoré sa môžu ľahko poškodiť. Skontrolujte, či bezchybne fungujú pohyblivé súčiastky, či neblokujú, alebo či nie sú niektoré súčiastky poškodené. Všetky súčiastky musia byť správne namontované a musia byť splnené všetky podmienky, aby sa zabezpečil bezchybný chod náradia.

Poškodené ochranné prípravky a súčiastky treba dať odbornore opraviť alebo vymeniť v autorizovanej servisnej opravovni.

## Montáž predĺžení rezacieho stola (pozri obrázok A)

Rezací stół sa dá pomocou predĺžení rezacieho stola **3** zväčšiť smerom doľava alebo smerom doprava.

- Zasuňte predĺženie stola píly až na doraz do otvorov v stole píly.
- Nakloňte elektrické náradie, aby ste mohli namontovať dve dodané skrutky s križovou drážkou ako poistku proti vytiahnutiu.  
Zaskrutkujte skrutky s križovou drážkou do určených závitov v predĺžení stola píly **3** a utiahnite ich križovým skrutkovačom **35**.
- Vráťte elektrické náradie do normálnej polohy a zaskrutkujte upínacie skrutky **2** na upevnenie predĺženia stola píly **3** do určených závitov v stole píly **22**.

## Stacionárna alebo flexibilná montáž

► **Na zaistenie bezpečnej manipulácie s náradím treba toto ručné elektrické náradie pred použitím namontovať na rovnú a stabilnú pracovnú plochu (napr. na pracovný stół).**

### Montáž na pracovnej ploche (pozri obrázok B1)

- Pomocou vhodného skrutkového spojenia upevnite ručné elektrické náradie na pracovnej ploche. Na to slúžia otvory **1**.

### Montáž na pracovný stół Bosch

Pracovné stoly GTA firmy Bosch poskytujú pre ručné elektrické náradie spoľahlivé upevnenie na každom podklade – vďaka prestaviteľným pätkám. Podpierky pre obrobok pracovných stolov slúžia na podopieranie dlhých obrobkov.

- **Prečítajte si všetky varovné upozornenia a pokyny priložené k pracovnému stolu.** Chyby pri dodržiavaní nasledujúcich pokynov a upozornení môžu mať za následok zásah elektrickým prúdom, požiar a/alebo spôsobiť vážne zranenia osôb.
- **Predtým ako budete montovať ručné elektrické náradie, zostavte správne pracovný stół.** Bezchybné zmontovanie je dôležité kvôli tomu, aby sa zabránilo nebezpečenstvu zrútenia.
- Namontujte ručné elektrické náradie do prepravnej polohy na pracovný stół.

### Flexibilná inštalácia (neodporúčame!) (pozri obrázok B2)

Ak by vo výnimočných prípadoch nebolo možné namontovať ručné elektrické náradie na rovnej a stabilnej ploche, môžete ho na konkrétnu prácu a dočasne inštalovať pomocou ochrany proti prevráteniu náradia.

- **Bez ochrany proti prevráteniu nebude stáť náradie pevne a môže sa predovšetkým pri rezaní maximálnych uhlov zošikmenia prevrátiť.**
- Zaskrutkujte ochranu proti prevráteniu náradia **27** alebo ju vyskrutkujte natoľko, aby ručné elektrické náradie stálo na danej pracovnej ploche rovno.

## Odsávanie prachu a triesok

Prach z niektorých materiálov, napr. z náterov obsahujúcich olovo, z niektorých druhov tvrdého dreva, minerálov a kovov môže byť zdraviu škodlivý. Kontakt s takýmto prachom alebo jeho vdychovanie môže vyvolávať alergické reakcie a/alebo spôsobiť ochorenie dýchacích ciest pracovníka, prípadne osôb, ktoré sa nachádzajú v blízkosti pracoviska. Určité druhy prachu, napr. prach z dubového alebo z bukového dreva, sa považujú za rakovinotvorné, a to predovšetkým spolu s ďalšími materiálmi, ktoré sa používajú pri spracovávaní dreva (chromitan, chemické prostriedky na ochranu dreva). Materiál, ktorý obsahuje azbest, smú opracovávať len špeciálne vyškolení pracovníci.

- Používajte pri každej práci zariadenie na odsávanie prachu.
- Postarajte sa o dobré vetranie svojho pracoviska.
- Odporúčame Vám používať ochrannú dýchaciu masku s filtrom triedy P2.

Dodržiavajte aj predpisy vlastnej krajiny týkajúce sa konkrétneho obrábaného materiálu.

► **Vyhýbajte sa usadzovaniu prachu na Vašom pracovisku.** Viaceré druhy prachu sa môžu ľahko vzniesť.

Zariadenie na odsávanie prachu/triesok môže byť zablokované prachom, trieskami alebo úlomkami materiálu obrobka.

- Ručné elektrické náradie vypnite a vytiahnite zástrčku prívodnej šnúry zo zásuvky.
- Počkajte dovtedy, kým sa pílový kotúč úplne zastaví.
- Zistite príčinu zablokovania a odstráňte ju.

### Externé odsávanie

Na odsávanie môžete na otvor na vyhadzovanie triesok **13** pripojiť aj hadicu nejakého vysávača (Ø 35 mm).

- Prepojte hadicu vysávača s otvorom na vyhadzovanie triesok **13**.

Vysávač musí byť vhodný pre daný druh opracovávaného materiálu.

Pri odsávaní materiálov mimoriadne ohrozujúcich zdravie, rakovinotvorných alebo suchých prachov používajte špeciálny vysávač.

### Výmena pílového listu (pozri obrázky C1 – C4)

► **Pri montáži pílového kotúča používajte ochranné pracovné rukavice.** Pri kontakte s pílovým kotúčom hrozí nebezpečenstvo poranenia.

Používajte len také pílové kotúče, ktorých maximálna dovolená rýchlosť je vyššia ako počet volnobežných obrátok Vášho ručného elektrického náradia.

Používajte len také pílové kotúče, ktorých charakteristika zodpovedá údajom uvedeným v tomto Návode na používanie a ktoré sú testované podľa normy EN 847-1 a sú aj primerane označené.

Používajte len také pílové listy, ktoré odporúča výrobca ručného elektrického náradia a ktoré sú vhodné pre konkrétny materiál, ktorý sa chystáte obrábať. Zabráni sa tým prehriatiu zubov pri rezaní.

**Demontáž pilového kotúča**

- Dajte ručné elektrické náradie do pracovnej polohy.
- Otáčajte skrutku s vnútorným šesťhranom **36** pomocou kľúča na vnútorné šesťhrany (5 mm) **35** a súčasne stlačte aretáciu vretena **29**, až zaskočí.
- Podržte aretáciu vretena **29** v stlačenej polohe a otáčaním v smere pohybu hodinových ručičiek skrutku **36** vyskrutkujte (mä ľavý závit!).
- Demontujte upínaciu prírubu **37**.
- Stlačte vypínač s aretáciou **17** a výkyvný ochranný kryt **19** odklopte smerom dozadu až na doraz.
- Výkyvný ochranný kryt podržte v tejto polohe a demontujte pilový list **39**.
- Potom pomaly spúšťajte výkyvný ochranný kryt smerom dole.

**Montáž pilového kotúča**

V prípade potreby najprv vyčistite všetky súčiastky, ktoré budete montovať.

- Stlačte vypínač s aretáciou **17**, odklopte výkyvný ochranný kryt **19** až na doraz smerom dozadu a podržte ho v tejto polohe.
- Nový pilový kotúč založte na vnútornú upínaciu prírubu **38**.
- ▶ **Pri montáži dajte pozor na to, aby sa smer rezu zubov (smer šípky na pilovom liste) zhodoval so smerom šípky na ochrannom kryte!**
- Potom pomaly spúšťajte výkyvný ochranný kryt smerom dole.
- Založte upínaciu prírubu **37** a tiež skrutku **36**. Stlačte aretáciu vretena **29** ak, aby táto zaskočila a otáčaním proti smeru pohybu hodinových ručičiek skrutku utiahnite.

**Prevádzka**

- ▶ **Pred každou prácou na ručnom elektrickom náradí vytiahnite zástrčku náradia zo zásuvky.**

**Prepravná poistka (pozri obrázok D)**

Prepravná poistka **30** Vám umožňuje jednoduchšiu manipuláciu s ručným elektrickým náradím pri preprave na rôzne miesta používania.

**Odblokovanie ručného elektrického náradia (pracovná poloha)**

- Zatlačte rameno nástroja za rukoväť **16** trochu smerom dole, aby ste uvoľnili prepravnú poistku **30**.
- Vytiahnite prepravnú poistku **30** celkom smerom von.
- Pomaly posúvajte rameno nástroja smerom hore.

**Zaistenie ručného elektrického náradia (prepravná poloha)**

- Uvoľnite aretačnú skrutku **11**, ak je pritiahnutá. Potiahnite rameno nástroja celkom smerom dopredu a aretačnú skrutku opäť utiahnite.
- Na zaaretovanie rezacieho stola **22** utiahnite aretačnú rukoväť **25**.
- Stlačte vypínač s aretáciou **17** a pomaly spúšťajte rameno nástroja pomocou rukoväte **16** smerom dole.

- Veďte rameno nástroja smerom dole dovtedy, kým sa dá prepravná poistka **30** celkom stlačiť smerom dovnútra.

**Príprava práce****Prestavenie dorazovej lišty (pozri obrázok E)**

Pri rezaní vertikálnych uhlov zošíkmenia sa musí nastaviteľná dorazová lišta **6** presunúť.

- Uvoľnite aretačnú skrutku **40** dodaným kľúčom s vnútorným šesťhranom **35**.
- Dve vonkajšie upevňovacie skrutky sa nesmú uvoľniť!
- Potiahnite nastaviteľnú dorazovú lištu **6** celkom smerom von.
- Aretačnú skrutku **40** znova utiahnite.

Po rezaní vertikálnych uhlov zošíkmenia posuňte nastaviteľnú dorazovú lištu **6** znova naspäť (aretačnú skrutku **40** uvoľnite; dorazovú lištu **6** posuňte celkom dovnútra; aretačnú skrutku znova utiahnite).

**Predĺženie rezacieho stola (pozri obrázok F)**

Dlhé obrobky musia byť na voľnom konci podložené alebo dopreté.

Rezací stôl sa dá pomocou predĺženia rezacieho stola **3** zväčšiť smerom doľava alebo doprava.

- Uvoľnite upevňovaciu skrutku **2**.
- Vytiahnite predĺženie rezacieho stola **3** až na požadovanú dĺžku smerom von.
- Na fixáciu predĺženia rezacieho stola opäť dotiahnite upevňovaciu skrutku **2**.

**Upnutie obrobku (pozri obrázok G)**

Na zaručenie optimálnej bezpečnosti pri práci musí byť obrobok vždy dobre upnutý.

Neobrábajte žiadne také obrobky, ktoré sú príliš malé na to, aby ste ich mohli upnúť.

- Obrobok pevne pritlačte k dorazovým lištám **6** a **21**.
- Teraz vložte zvierku **7**, ktorá je súčasťou základnej výbavy náradia, do jedného z určených otvorov **41**.
- Prispôbte tyč so závitom **42** zvierky výške obrobka.
- Tyč so závitom **42** dobre utiahnite a takýmto spôsobom sa fixujú obrobok.

**Nastavenie uhla zošíkmenia**

Na zabezpečenie precíznych rezov treba po intenzívnom používaní vždy prekontrolovať základné nastavenie ručného elektrického náradia a v prípade potreby ho znova nastaviť (pozri odsek „Kontrola základného nastavenia a základné nastavenie“, strana 157).

- ▶ **Aretačnú rukoväť 25 pred každým rezaním vždy dobre utiahnite.** Pilový kotúč by sa inak mohol v obrobku vzpriechiť.

**Nastavovanie horizontálnych uhlov zošíkmenia (pozri obrázok H)**

Horizontálny uhol zošíkmenia sa dá nastavovať v rozsahu od 47° (ľavostranný) až po 47° (pravostranný).

- Uvoľnite aretačnú rukoväť **25** v prípade, ak je pritiahnutá.
- Potiahnite páku **26** a otočte rezací stôl **22** tak, aby ručička – ukazovateľ uhla zošíkmenia **24** ukazoval požadovaný uhol zošíkmenia.

## 156 | Slovensky

- Aretačnú rukoväť **25** opäť utiahnite.

**Na umožnenie rýchleho a precízneho nastavovania často používaných uhlov zošíkmenia** sú na rezacom stole zárezy pre **28**:

vľavo		0°		vpravo	
45°	22,5°	15°	15°	22,5°	45°

- Uvoľnite aretačnú rukoväť **25** v prípade, ak je pritiahnutá.
- Potiahnite na tento účel páčku **26** a rezací stôl **22** otočte doľava alebo doprava až po želaný zárez uhla zošíkmenia.
- Potom páku znova uvoľnite. Páčka musí pritom počuteľne zaskočiť do zárezu.
- Aretačnú rukoväť **25** opäť utiahnite.

#### Nastavenie vertikálneho uhla zošíkmenia (pozri obrázok I)

Vertikálny uhol zošíkmenia sa dá nastavovať v rozsahu od 0° až po 45°.

- Potiahnite nastaviteľnú dorazovú lištu **6** celkom smerom von.
- Uvoľnite upínaciu rukoväť **10**.
- Otočte rameno nástroja za rukoväť **16** tak, aby ukazovateľ uhla zošíkmenia **32** ukazoval požadovaný uhol zošíkmenia.
- Rameno nástroja pridržte v tejto polohe a upínaciu rukoväť **10** opäť utiahnite.

**Na umožnenie rýchleho a precízneho nastavovania štandardných uhlov zošíkmenia 0° a 45°** sa na telese nachádzajú koncové dorazy.

- Potiahnite nastaviteľnú dorazovú lištu **6** celkom smerom von.
- Uvoľnite upínaciu rukoväť **10**.
- Otočte rameno obrobku rukoväťou **16** až na doraz **34** doprava (0°) alebo až na doraz **8** doľava (45°).
- Upínaciu rukoväť **10** opäť utiahnite.

#### Uvedenie do prevádzky

- ▶ **Všimnite si napätie siete! Napätie zdroja prúdu musí mať hodnotu zodnú s údajmi na typovom štítku ručného elektrického náradia. Výrobky označené pre napätie 230 V sa smú používať aj s napätím 220 V.**

#### Zapnutie (pozri obrázok J)

Aby ste ušetrili energiu, zapínajte ručné elektrické náradie iba vtedy, keď ho používate.

- Ak chcete ručné elektrické náradie **zapnúť**, stlačte vypínač **15** a držte ho stlačený.

**Upozornenie:** Z bezpečnostných dôvodov sa vypínač **15** nedá zaaretovať, ale musí zostať po celý čas rezania stále stlačený.

Rameno nástroja sa dá spustiť smerom dole len stlačením vypínača s aretáciou **17**.

- Pred **rezaním** musíte preto okrem aktivovania vypínača **15** stlačiť aj aretačný spínač **17**.

#### Vypnutie

- Na **vypnutie** ručného elektrického náradia uvoľnite vypínač **15**.

## Pokyny na používanie

### Všeobecné pokyny k rezaniu

- ▶ **Pri všetkých rezoch musíte v prvom rade zabezpečiť, aby sa pilový kotúč v žiadnom čase nemohol dotknúť dorazovej lišty, zvierok ani žiadnych ostatných súčastí náradia. V prípade potreby demontujte namontované pomocné dorazy a primeraným spôsobom ich prispôbte.**

Reže len materiály, pre ktoré je píla určená.

Chráňte pilový kotúč pred nárazom a úderom. Nevystavujte pilový kotúč bočnému tlaku.

Neobrábajte žiadne obrobky, ktoré sú deformované. Obrobok musí mať vždy jednu rovnú hranu, ktorou bude priliehať k paralelnému dorazu.

Uistite sa, že výkyvný ochranný kryt správne funguje a môže sa voľne pohybovať. Pri vedení ramena náradia nadol sa musí výkyvný ochranný kryt otvoriť. Pri vedení ramena náradia nahor sa musí výkyvný ochranný kryt nad pilovým kotúčom opäť uzavrieť a v najvyššej pozícii ramena náradia sa musí zaaretovať.

### Poloha obsluhujúcej osoby (pozri obrázok K)

- ▶ **Nikdy nestojte pred ručným elektrickým náradím v jednej línii s rotujúcim pilovým kotúčom, ale vždy sa postavte bokom od pilového kotúča.** Aby ste si takto chránili svoje telo pred účinkom možného spätného rázu.

- Do blízkosti rotujúceho pilového kotúča nedávajte ruky, prsty ani predlaktie.
- Neprekrižujte svoje predlaktia pred ramenom nástroja.

### Dovolené rozmery obrobkov

Maximálne obrobky:

Uhly zošíkmenia (šikmé rezy)		výška x šírka [mm]
horizontálne	vertikálne	
0°	0°	70 x 270
45°	0°	70 x 190
0°	45°	45 x 270

**Minimálne** obrobky (= všetky obrobky, ktoré sa dajú upevniť na ľavej alebo na pravej strane pilového listu pomocou zvierok **7**, ktorá je súčasťou základnej výbavy): 100 x 40 mm (dĺžka x šírka)

**max. hĺbka rezu (0°/0°):** 70 mm

### Výmena vkladacích platničiek (pozri obrázok L)

Červené vkladacie platničky **23** sa môžu po dlhšom používaní ručného elektrického náradia opotrebovať.

Poškodené vkladacie platničky nahradte novými.

- Dajte ručné elektrické náradie do pracovnej polohy.
- Vyskrutkujte skrutky **43** pomocou kľúča na vnútorné šesťhrany (4 mm) a odoberte staré vkladacie dosky.
- Vložte novú pravú vkladaciu platničku.
- Vkladaciu platničku priskrutkujte pomocou skrutiek **43** čo najviac doprava tak, aby sa pilový list žiadnou časťou svojej dĺžky nedostal počas celého ťahacieho pohybu do kontaktu s vkladacou platničkou.
- Zopakujte tieto pracovné kroky analogicky pre novú ľavú vkladaciu platničku.

## Rezanie

- **Aretačnú rukoväť 25 pred každým rezaním vždy dobre utiahnite.** Pílový kotúč by sa inak mohol v obrobru vzpriechiť.

### Rezanie bez ťahavého pohybu (kapovanie)

#### (pozri obrázok M)

- Pri rezoch bez ťahacieho pohybu (menšie obroby) uvoľnite aretačnú skrutku **11**, ak je utiahnutá. Posuňte rameno obrobu až na doraz v smere dorazových líšt **6 a 21** a aretačnú skrutku **11** znova utiahnite.
- Nastavte požadovaný horizontálny a/alebo vertikálny uhol zošíkmenia.
- Obrobok pevne pritlačte k dorazovým líštám **6 a 21**.
- Upnite obrobok so zreteľom na jeho rozmery.
- Zapnite ručné elektrické náradie.
- Stlačte vypínač s aretáciou **17** a pomaly spúšťajte rameno nástroja pomocou rukoväte **16** smerom dole.
- Obrobok prepíľte s rovnomerným posuvom.
- Elektrické náradie vypnite a vyčkajte, kým sa pílový kotúč úplne zastaví.
- Pomaly posúvajte rameno nástroja smerom hore.

### Rezanie s ťahavým pohybom

- Ak robíte rezy pomocou ťahacieho zariadenia **12** (široké obroby), uvoľnite aretačnú skrutku **11**, ak je táto utiahnutá.
- Nastavte požadovaný horizontálny a/alebo vertikálny uhol zošíkmenia.
- Obrobok pevne pritlačte k dorazovým líštám **6 a 21**.
- Upnite obrobok so zreteľom na jeho rozmery.
- Odtiahnite rameno obrobu od dorazových líšt **6 a 21** tak ďaleko, aby sa pílový kotúč nachádzal pred obrobkom.
- Zapnite ručné elektrické náradie.
- Stlačte vypínač s aretáciou **17** a pomaly spúšťajte rameno nástroja pomocou rukoväte **16** smerom dole.
- Zatláčte teraz rameno obrobu smerom k dorazovým líštám **6 a 21** a rovnomerným posuvom prerežte obrobok.
- Elektrické náradie vypnite a vyčkajte, kým sa pílový kotúč úplne zastaví.
- Pomaly posúvajte rameno nástroja smerom hore.

### Špeciálne obroby

Zahnuté alebo okrúhle obroby musíte pri pílení mimoriadne dobre zabezpečiť proti zošmyknutiu. Na čiare rezu nesmie vzniknúť medzi obrobkom, dorazovou líštou a rezacím stolom žiadna medzera.

V prípade potreby si musíte vyrobiť špeciálne pridržiavacie prípravky.

### Kontrola základného nastavenia a základné nastavenie

- **Pred každou prácou na ručnom elektrickom náradí vyťahnite zástrčku náradia zo zásuvky.**

Aby ste si zabezpečili precízne rezy v každom čase, musíte vždy po intenzívnom používaní skontrolovať základné nastavenie ručného elektrického náradia a v prípade potreby ho nastaviť nanovo.

Na takúto prácu potrebujete mať skúsenosti a špeciálne nástroje.

Autorizované servisné stredisko Bosch vykonáva tieto práce rýchlo a spoľahlivo.

### Nastavenie štandardného uhla zošíkmenia 0° (vertikálneho)

- Dajte ručné elektrické náradie do pracovnej polohy.
- Otočte rezací stôl **22** až po zárez **28** pre uhol 0°. Páčka **26** musí pritom počuteľne zaskočiť do zárezu.

#### Prekontrolujte: (pozri k tomu obrázok N1)

- Nastavte nejaký uholmer na 90° a položte ho na rezací stôl **22**.

Rameno uhlomera musí lícovať (byť v jednej línii) s pílovým kotúčom **39** po celej dĺžke.

#### Nastavenie: (pozri k tomu obrázok N2)

- Uvoľnite upínaciu rukoväť **10**.
- Uvoľnite kontramaticu dorazovej skrutky **33** pomocou nejakého bežného prstencového alebo vidlicového kľúča (10 mm).
- Dorazovú skrutku zaskrutkujte alebo vyskrutkujte natoľko, aby rameno uhlomera po celej dĺžke lícovalo s pílovým listom.
- Upínaciu rukoväť **10** opäť utiahnite.
- Potom opäť utiahnite kontramaticu dorazovej skrutky **33**.

Ak sa ukazovateľ uhla zošíkmenia **32** nenachádza po nastavení v jednej línii so značkou 0° stupnice **31**, uvoľnite pomocou nejakého bežného krížového skrutkovača skrutku **44** a nastavte uhlový doraz pozdĺž značky 0°.

### Nastavenie štandardného uhla zošíkmenia 45° (vertikálneho)

- Dajte ručné elektrické náradie do pracovnej polohy.
- Otočte rezací stôl **22** až po zárez **28** pre uhol 0°. Páčka **26** musí pritom počuteľne zaskočiť do zárezu.
- Uvoľnite upínaciu rukoväť **10** a rameno nástroja vyklapte za rukoväť **16** až na doraz doľava (45°).

#### Prekontrolujte: (pozri obrázok O1)

- Nastavte nejaký uholmer na 45° a položte ho na rezací stôl **22**.

Rameno uhlomera musí lícovať (byť v jednej línii) s pílovým kotúčom **39** po celej dĺžke.

#### Nastavenie: (pozri obrázok O2)

- Uvoľnite upínaciu rukoväť **10**.
- Uvoľnite kontramaticu dorazovej skrutky **9** pomocou nejakého bežného prstencového alebo vidlicového kľúča (10 mm).
- Dorazovú skrutku zaskrutkujte alebo vyskrutkujte natoľko, aby rameno uhlomera po celej dĺžke lícovalo s pílovým listom.
- Upínaciu rukoväť **10** opäť utiahnite.
- Potom opäť utiahnite kontramaticu dorazovej skrutky **9**.

Ak nie je ukazovateľ uhla **32** po nastavení v jednej línii so značkou 45° stupnice **31**, prekontrolujte najprv ešte raz nastavenie hodnoty 0° pre uhol zošíkmenia a ukazovateľ uhla. Potom zopakujte nastavenie uhla zošíkmenia 45°.

### Nastavenie ručičky – ukazovateľa uhla (horizontálneho) (pozri obrázok P)

- Dajte ručné elektrické náradie do pracovnej polohy.
- Otočte rezací stôl **22** až po zárez **28** pre uhol 0°. Páčka **26** musí pritom počuteľne zaskočiť do zárezu.

## 158 | Magyar

**Prekontrolujte:**

Ukazovateľ uhla **24** musí byť v jednej línii so značkou 0° stupnice **5**.

**Nastavenie:**

- Uvoľnite skrutku **45** pomocou kľúča na skrutky s vnútorným šesťhranom a vyrovnajte ukazovateľ uhla (ručičku) pozdĺž značky 0°.
- Skrutku opäť utiahnite.

**Transport (pozri obrázok Q)**

Predtým, ako budete náradie prepravovať, musíte vykonať nasledujúce kroky:

- Uvoľnite aretačnú skrutku **11**, ak je pritiahnutá. Potiahnite rameno nástroja celkom smerom dopredu a aretačnú skrutku opäť utiahnite.
- Dajte ručné elektrické náradie do transportnej polohy.
- Odstráňte všetko príslušenstvo, ktoré nemôže byť na ručnom elektrickom náradí pevne namontované. Nepoužívané pílové kotúče majte pri transporte podľa možnosti uložené v nejakom uzavretom obale.
- Ak chcete náradie nadvihnúť alebo transportovať, chyťte ho za priehlbiny na lepšie držanie **4** umiestnené na boku rezacieho stola **22**.

- ▶ **Pri preprave tohto elektrického náradia používajte len transportné prvky náradia, nikdy však nepoužívajte bezpečnostné prvky náradia.**

**Údržba a servis****Údržba a čistenie**

- ▶ **Pred každou prácou na ručnom elektrickom náradí vytiahnite zástrčku náradia zo zásuvky.**

Ak je potrebná výmena prívodnej šnúry, musí ju vykonať firma Bosch alebo niektoré autorizované servisné stredisko ručného elektrického náradia Bosch, aby sa zabránilo ohrozeniu bezpečnosti používateľa náradia.

**Čistenie**

Ručné elektrické náradie a jeho vetracie štrbiny udržiavajte vždy v čistote, aby ste mohli pracovať kvalitne a bezpečne.

Výkyvný ochranný kryt sa musí dať vždy voľne pohybovať a musí sa samočinne uzavierať. Okolie výkyvného ochranného krytu preto udržiavajte vždy v čistote.

Po každej práci odstráňte prach a triesky vyfúkaním tlakovým vzduchom alebo odstránením pomocou štetca.

Pravidelne čistite klzný valček **20**.

**Príslušenstvo**

	Vecné číslo
Zvierka	1 609 B04 224
Vkladacie platničky	1 609 B05 242
Vrecko na prach	1 609 B05 010
<b>Pílové kotúče na rezanie dreva, platní, drevených obkladových materiálov a na lišty</b>	
Pílový kotúč 216 x 30 mm, 48 zubov	2 608 640 641

**Vecné číslo****Pílové listy na rezanie plastov a neželezných kovov**

Pílový kotúč 216 x 30 mm, 80 zubov 2 608 640 447

**Pílové listy na všetky druhy laminátových podláh**

Pílový kotúč 216 x 30 mm, 60 zubov 2 608 642 133

**Servisné stredisko a poradenstvo pri používaní**

Servisné stredisko Vám odpovie na otázky týkajúce sa opravy a údržby Vášho produktu ako aj náhradných súčiastok. Rozložené obrázky a informácie k náhradným súčiastkam nájdete aj na web-stránke:

**www.bosch-pt.com**

Tím poradcov Bosch Vám s radosťou poskytne pomoc pri otázkach týkajúcich sa našich produktov a ich príslušenstva.

V prípade akýchkoľvek otázok a objednávok náhradných súčiastok uvádzajte bezpodmienečne 10-miestne vecné číslo uvedené na typovom štítku výrobku.

**Slovenia**

Na [www.bosch-pt.sk](http://www.bosch-pt.sk) si môžete objednať opravu vášho stroja alebo náhradné diely online.

Tel.: +421 2 48 703 800

Fax: +421 2 48 703 801

E-Mail: [servis.naradia@sk.bosch.com](mailto:servis.naradia@sk.bosch.com)

[www.bosch-pt.sk](http://www.bosch-pt.sk)

**Likvidácia**

Ručné elektrické náradie, príslušenstvo a obal treba dať na recyklačiu šetriacu životné prostredie.



Neodhadzujte ručné elektrické náradie do komunálneho odpadu!

**Len pre krajiny EÚ:**

Podľa Európskej smernice 2012/19/EÚ o starých elektrických a elektronických výrobkoch a podľa jej aplikácií v národnom práve sa musia už nepoužiteľné elektrické produkty zbierať separovane a dať na recyklačiu zodpovedajúcu ochrane životného prostredia.

**Zmeny vyhradené.****Magyar****Biztonsági előírások****Általános biztonsági előírások az elektromos kéziszerszámokhoz**

**⚠ FIGYELMEZTETÉS** Olvassa el az ehhez a kéziszerszámhoz mellékelt összes biztonsági figyelmeztetést, előírást, illusztrációt és specifikációt. Az alábbiakban felsorolt előírások betartásának elmulasztása áramütésekhez, tűzhöz és/vagy súlyos testi sérülésekhez vezethet.

**Őrizze meg a jövőbeli használatra is valamennyi biztonsági előírást és utasítást.**

Az „elektromos kéziszerszám” fogalom a figyelmeztetéseken mind a hálózatról üzemeltetett (hálózati csatlakozó vezetékkel felszerelt), mind az akkumulátoros (hálózati csatlakozó vezeték nélküli) elektromos kéziszerszámokra érvényes

**▲ FIGYELMEZTETÉS** Az elektromos kéziszerszámok használatakor az áramütés-, személyi sérülés- és tűzveszély elkerülésére a következő alapvető biztonsági előírásokat okvetlenül be kell tartani.

Még az elektromos kéziszerszám bekapcsolása előtt olvassa el ezeket az utasításokat, és biztos helyen őrizze meg a biztonsági előírásokat.

#### Munkahelyi biztonság

- ▶ **Tartsa tisztán és jól megvilágított állapotban a munkahelyét.** A rendetlenség és a megvilágítatlan munkaterület balesetekhez vezethet.
- ▶ **Ne dolgozzon a berendezéssel olyan robbanásveszélyes környezetben, ahol éghető folyadékok, gázok vagy porok vannak.** Az elektromos kéziszerszámok szikrákat keltenek, amelyek a port vagy a gőzöket meggyújtathatják.
- ▶ **Tartsa távol a gyerekeket és az idegen személyeket a munkahelytől, ha az elektromos kéziszerszámot használja.** Ha elvonják a figyelmét, elvesztheti az uralmát a berendezés felett.

#### Elektromos biztonsági előírások

- ▶ **A készülék csatlakozó dugójának bele kell illeszkednie a dugaszolóaljzatba. A csatlakozó dugót semmilyen módon sem szabad megváltoztatni. Védőföldeléssel ellátott készülékek esetében ne használjon csatlakozó adaptert.** A változtatás nélküli csatlakozó dugók és a megfelelő dugaszoló aljzatok csökkentik az áramütés kockázatát.
- ▶ **Kerülje el a földelt felületek, mint például csövek, fűtőtestek, kályhák és hűtőgépek megérintését.** Az áramütés veszélye megnövekszik, ha a teste le van földelve.
- ▶ **Tartsa távol az elektromos kéziszerszámot az esőtől vagy nedvességtől.** Ha víz hatol be egy elektromos kéziszerszámba, az megnöveli az áramütés veszélyét.
- ▶ **Ne használja a kábelt a rendeltetésétől eltérő célokra, vagyis a szerszámot soha ne hordozza vagy akassza fel a kábelnél fogva, és soha ne húzza ki a hálózati csatlakozó dugót a kábelnél fogva. Tartsa távol a kábelt hőforrásoktól, olajtól, éles élektől és sarkoktól és mozgó gépkatrészekről.** Egy megrongálódott vagy csomókkal teli kábel megnöveli az áramütés veszélyét.
- ▶ **Ha egy elektromos kéziszerszámmal a szabad ég alatt dolgozik, csak szabadban való használatra engedélyezett hosszabbítót használjon.** A szabadban való használatra engedélyezett hosszabbító használata csökkenti az áramütés veszélyét.
- ▶ **Ha nem lehet elkerülni az elektromos kéziszerszám nedves környezetben való használatát, alkalmazzon egy hibaáram-védőkapcsolót.** Egy hibaáram-védőkapcsoló alkalmazása csökkenti az áramütés kockázatát.

#### Személyi biztonság

- ▶ **Munka közben mindig figyeljen, ügyeljen arra, amit csinál és megfontoltan dolgozzon az elektromos kéziszerszámmal. Ha fáradt, ha kábítószerek vagy alkohol hatása alatt áll, vagy orvosságokat vett be, ne használja a berendezést.** Egy pillanatnyi figyelmetlenség a szerszám használata közben komoly sérülésekhez vezethet.
  - ▶ **Viseljen személyi védőfelszerelést és mindig viseljen védőszemüveget.** A személyi védőfelszerelések, mint porvédő álarc, csúszásbiztos védőcipő, védősapka és fülvédő használata az elektromos kéziszerszám használata jellegének megfelelően csökkenti a személyi sérülések kockázatát.
  - ▶ **Kerülje el a készülék akaratlan üzembe helyezését. Győződjön meg arról, hogy az elektromos kéziszerszám ki van kapcsolva, mielőtt bedugná a csatlakozó dugót a dugaszolóaljzatba, csatlakoztatná az akkumulátor-csomagot, és mielőtt felvenné és vinni kezdené az elektromos kéziszerszámot.** Ha az elektromos kéziszerszám felemelése közben az ujját a kapcsolón tartja, vagy ha a készüléket bekapcsolt állapotban csatlakoztatja az áramforráshoz, ez balesetekhez vezethet.
  - ▶ **Az elektromos kéziszerszám bekapcsolása előtt okvetlenül távolítsa el a beállítószerszámokat vagy csavar kulcsokat.** Az elektromos kéziszerszám forgó részeiben felejtett beállítószerszám vagy csavar kulcs sérüléseket okozhat.
  - ▶ **Ne becsülje túl önmagát. Kerülje el a normálistól eltérő testtartást, ügyeljen arra, hogy mindig biztosan álljon és az egyensúlyát megtartsa.** Így az elektromos kéziszerszám felett váratlan helyzetekben is jobban tud uralkodni.
  - ▶ **Viseljen megfelelő ruhát. Ne viseljen bő ruhát vagy ékszereket. Tartsa távol a haját és a ruháját a mozgó részekről.** A bő ruhát, az ékszereket és a hosszú haját a mozgó alkatrészek magukkal rántathatják.
  - ▶ **Ha az elektromos kéziszerszámra fel lehet szerelni a por elszívásához és összegyűjtéséhez szükséges berendezéseket, ellenőrizze, hogy azok megfelelő módon hozzá vannak kapcsolva a készülékhez és rendeltetésüknek megfelelően működnek.** A porgyűjtő berendezések használata csökkenti a munka során keletkező por veszélyes hatását.
  - ▶ **Ne hagyja, hogy az elektromos kéziszerszám gyakori használata során szerzett tapasztalatok olyan önelégültté tegyék, hogy figyelmen kívül hagyja az idevonatkozó biztonsági alapelveket.** Egy gondatlan művelet egy másodperc törtrésze alatt súlyos sérüléseket okozhat.
- Az elektromos kéziszerszámok gondos kezelése és használata**
- ▶ **Ne terhelje túl a berendezést. A munkájához csak az arra szolgáló elektromos kéziszerszámot használja.** Egy alkalmas elektromos kéziszerszámmal a megadott teljesítménytartományon belül jobban és biztonságosabban lehet dolgozni.
  - ▶ **Ne használjon olyan elektromos kéziszerszámot, amelynek a kapcsolója elromlott.** Egy olyan elektromos kéziszerszám, amelyet nem lehet sem be-, sem kikapcsolni, veszélyes és meg kell javíttatni.



## 160 | Magyar

- ▶ **Húzza ki a csatlakozó dugót a dugaszolóaljzatból és/vagy távolítsa el az akkumulátor-csomagot (ha az leváltható) az elektromos kéziszerszámtól, mielőtt az elektromos kéziszerszámon beállítási munkákat végez, tartozékokat cserél vagy a szerszámot tárolásra elteszi.** Ez az elővigyázatossági intézkedés meggátolja a szerszám akaratlan üzembe helyezését.
  - ▶ **A használaton kívüli elektromos kéziszerszámokat olyan helyen tárolja, ahol azokhoz gyerekek nem férhetnek hozzá. Ne hagyja, hogy olyan személyek használják az elektromos kéziszerszámot, akik nem ismerik a szerszámot, vagy nem olvasták el ezt az útmutatót.** Az elektromos kéziszerszámok veszélyesek, ha azokat gyakorlatlan személyek használják.
  - ▶ **Az elektromos kéziszerszámot és tartozékait gondosan tartsa karban. Ellenőrizze, hogy a mozgó alkatrészek kifogástalanul működnek-e, nincsenek-e beszorulva, és nincsenek-e eltörve vagy megrongálódva olyan alkatrészek, amelyek hatással lehetnek az elektromos kéziszerszám működésére. A berendezés megrongálódott részeit a készülék használatá előtt javíttassa meg.** Sok olyan baleset történik, amelyet az elektromos kéziszerszám nem kielégítő karbantartására lehet visszavezetni.
  - ▶ **Tartsa tisztán és éles állapotban a vágószerszámokat.** Az éles vágóélekkel rendelkező és gondosan ápolott vágószerszámok ritkábban ékelődnek be és azokat könnyebben lehet vezetni és irányítani.
  - ▶ **Az elektromos kéziszerszámokat, tartozékokat, betétszerszámokat stb. csak ezen előírásoknak és az adott készüléktípusra vonatkozó kezelési utasításoknak megfelelően használja. Vegye figyelembe a munkafeltételeket és a kivitelezendő munka sajátosságait.** Az elektromos kéziszerszám eredeti rendeltetésétől eltérő célokra való alkalmazása veszélyes helyzetekhez vezethet.
  - ▶ **Tartsa szárazon, tisztán és olaj- és zsírmentes állapotban a fogantyúkat és markoló felületeket.** A csúszós fogantyúk és markoló felületek váratlan helyzetekben lehetnének teszik az elektromos kéziszerszám biztonságos kezelését és irányítását.
- Szerviz-ellenőrzés**
- ▶ **Az elektromos kéziszerszámot csak szakképzett személyzet csak eredeti pótalkatrészek felhasználásával javíthatja.** Ez biztosítja, hogy az elektromos kéziszerszám biztonságos maradjon.
- Biztonsági előírások a fejező- és gérvágó fűrészek számára**
- ▶ **A gérvágó fűrészek fa és fához hasonló anyagok vágására szolgálnak, ezeket csiszoló-daraboló tárcsákkal fémes anyagok, pl. rudak, töcsavarok stb. vágására használni tilos.** A csiszoló hatású por a mozgó alkatrészek, például az alsó védőbúra beékelődéséhez vezethet. A csiszolással végrehajtott vágásnál keletkező szikrák megégethetik az alsó védőbúrát, a felszakadásgátlót és az egyéb műanyag alkatrészeket.
  - ▶ **Ahol csak lehet, használjon szorítókat a munkadarab rögzítésére. Ha a munkadarabot a kezével támasztja meg, akkor tartsa a kezét a fűrészlapon mindkét oldalától legalább 100 mm távolságra. Ne használja ezt a fűrészt olyan munkadarabok vágására, amelyek túl kicsik ahhoz, hogy biztonságosan rögzíteni lehessen, illetve kézzel fogva lehessen tartani a vágás során azokat.** Ha a kezét túl közel helyezi a fűrészlaphoz akkor a fűrészlapon megérintése révén megnő a sérülés veszélye.
  - ▶ **A munkadarabnak mozdulatlanul kell lennie, és azt hozzá kell rögzíteni vagy szorítani mind az ütközősínhez, mind az asztalhoz. Ne tolja bele a munkadarabot a fűrészlaphoz és semmiképpen se vágjon „szabad kézzel”. A rögzítetlen vagy mozgó munkadarabok nagy sebességgel kirepülhetnek és sérüléseket okozhatnak.**
  - ▶ **Tolja keresztül a fűrészt a munkadarabon. Ne húzza keresztül a fűrészt a munkadarabon. Egy vágás végrehajtásához emelje fel a fűrészfejet és húzza át, anélkül hogy vágna vele, a munkadarab felett, indítsa el a motort, nyomja le a fűrészfejet és tolja keresztül a fűrészt a munkadarabon.** Ha a fűrészfejet húzva végzi a vágást, akkor nagy a valószínűsége annak, hogy a fűrészlapon felemelkedik a munkadarab tetejére és az egész fűrészlapon egység nagy erővel a kezelő felé vágódik.
  - ▶ **Sohase tegye keresztbe a kezét az előirányzott vágási vonalon keresztül, sem a fűrészlapon előtt, sem a fűrészlapon mögött.** Ha a munkadarabot „keresztetett kézzel” támasztja meg, vagyis ha a bal kezével tartja a munkadarabot a fűrészlapon jobb oldalán, vagy fordítva, akkor ez nagyon veszélyes.
  - ▶ **Se a faszilánkok eltávolításához, se más okból ne nyúljon egyik kezével sem az ütközősín mögé a fűrészlaphoz 100 mm-nél kisebb távolságon belül, amíg a fűrészlapon forog.** A forgó fűrészlapon és a keze közötti távolság alacsony volta ilyenkor nem nyilvánvaló, és a keze súlyos sérüléseket szenvedhet.
  - ▶ **A vágás előtt vizsgálja meg a munkadarabot. Ha a munkadarab meggömbült vagy megvetemedett, akkor szorítsa azt a kifelé görbülő felületével az ütközősín felé. Mindig gondoskodjon arról, hogy a vágási vonal mentén ne legyen semmi rés a munkadarab, az ütközősín és az asztal között.** A meggömbült vagy megvetemedett munkadarabok a vágás során elfordulhatnak vagy eltolódhatnak és a vágás során hozzátapadhatnak a forgó fűrészlaphoz. A munkadarabban nem szabad szögeknek vagy más idegen tárgyaknak lenniük.
  - ▶ **Ne használja a fűrészt, amíg a munkadarabon kívül bármely más tárgy, szerszám, faforgács stb. található az asztalon.** A kisebb szilánkok vagy laza fadarabok vagy egyéb tárgyak, amelyek érintkezésbe juthatnak a forgó fűrészlappal, nagy sebességgel kirepülhetnek.
  - ▶ **Egyszerre csak egy munkadarabot fűrészeljen.** Az egymásra rakott munkadarabokat nem lehet megfelelően lerögzíteni, ezek a vágás során hozzátapadhatnak a fűrészlaphoz, vagy elmozdulhatnak.
  - ▶ **A használat előtt gondoskodjon arról, hogy a gérvágó fűrés egy sík, stabil munkafelületre legyen helyezve**

vagy erősítve. Egy sik és stabil munkafelület csökkenti annak a kockázatát, hogy a gérvágó fűrész labilissá váljon.

- ▶ **Tervezze meg a munkát. Minden olyan alkalommal, amikor megváltoztatja a vízszintes vagy függőleges sarokillesztési szög beállítását, gondoskodjon arról, hogy a beállítható ütközősín úgy legyen beállítva, hogy megfelelően megtámassza a munkadarabot és hogy sem a fűrészlappal, sem a védőberendezéssel sem kerülhessen érintkezésbe.** Anélkül, hogy a fűrész "BE"-kapcsolná és anélkül, hogy egy munkadarab lenne az asztalon, mozgassa végig a fűrészlapon, mintegy szimulálva a vágást, hogy biztos legyen benne, hogy az nem érhet hozzá és nem vághat bele az ütközősínbe.
- ▶ **Gondoskodjon megfelelő alátámasztásról, mint például asztal hosszabbítókról, fűrészbakokról, stb. az olyan munkadarabokhoz, amelyek szélesebbek vagy hosszabbak az asztal felső részénél.** A gérvágó fűrész asztalánál hosszabb vagy szélesebb munkadarabok megbillenhetnek, ha nincsenek biztonságosan alátámasztva. Ha a levágott darab vagy a munkadarab megbillen, akkor felemelheti az alsó védőbúrát vagy a fűrészlappal való érintkezés következtében kirepülhet.
- ▶ **Ne kérjen meg másokat, hogy egy asztal hosszabbító helyett vagy bármily más módon azok támasszák meg a munkadarabot.** Ha a munkadarab nincs stabilan megtámasztva, akkor a vágás közben a fűrészlap meggörbülhet vagy a munkadarab elmozdulhat és beleránthatja a kezelőt vagy a másik személyt a forgó fűrészlapba.
- ▶ **A levágott darabnak nem szabad beékelődnie, vagy bármely más okból hozzányomódnia a forgó fűrészlaphoz.** Hosszirányú ütközők használata esetén a levágott darab a forgó fűrészlaphoz szorulva beékelődhet és azt a fűrészlap nagy erővel kirepítheti.
- ▶ **Mindig használjon egy szorítót vagy egy megfelelő rögzítő szerkezetet a körkeresztmetszetű anyagok, mind például rudak vagy csövek vágásához.** A rudak a vágás közben elgördülhetnek, ettől a fűrészlap beakadhat, „haraphat” és a munkadarabot a kezelő kezével együtt beránthatja a fűrészlapba.
- ▶ **Várja meg, hogy a fűrészlap elérje a teljes sebességét, mielőtt hozzárne vele a munkadarabhoz.** Ez csökkenti a munkadarab kirepítésének a kockázatát.
- ▶ **Ha a munkadarab vagy a fűrészlap beékelődik, kapcsolja ki a gérvágó fűrész. Várja meg, amíg az összes mozgó alkatrész leáll, majd húzza ki a csatlakozó dugót a csatlakozó aljzattól és/vagy távolítsa el az akkumulátortorsomagot.** Ezután szabadítsa ki a beékelődött anyagot. Ha egy beékelődött munkadarabbal folytatja a munkát, elvesztheti az uralmát a berendezés felett, vagy megrongálhatja a gérvágó fűrész.
- ▶ **A vágás befejezése után engedje el a kapcsolót, tartsa lent a fűrészfejet és várja meg, amíg a fűrészlap leáll, mielőtt eltávolítaná a levágott darabot.** A kezével a még forgó fűrészlap közelébe nyúlni veszélyes.
- ▶ **Tartsa tisztán a munkahelyét.** Az anyagkeverékek különösen veszélyesek. A könnyű fémek pora éghető és robbanásveszélyes.

- ▶ **Ne használjon eltompult, megrepedt, meggörbült vagy megrongálódott fűrészlapokat.** Az életlen vagy hibásan beállított fogú fűrészlapok egy túl keskeny vágási résben megnövekedett súrlódáshoz, a fűrészlap beragadásához és visszarúgásokhoz vezetnek.
- ▶ **Erősen ötvöztött gyorsacélból (HSS-acélból) készült fűrészlapokat nem szabad használni.** Az ilyen fűrészlapok könnyen eltörhetnek.
- ▶ **Mindig csak a helyes méretű és a készüléknek megfelelő rögzítő (például rombuszalakú vagy körkeresztmetszetű) nyílással ellátott fűrészlapokat használjon.** Azok a fűrészlapok, amelyek nem illeszkednek hozzá a fűrész rögzítő alkatrészeihez, nem futnak körben és ahhoz vezetnek, hogy a kezelő elveszti a készülék feletti uralmát.
- ▶ **Soha ne távolítsa el a levágott anyagmaradékokat, faforgácsot vagy hasonlót a vágási tartományból, miközben az elektromos kéziszerszám még működésben van.** Vezesse előbb mindig a nyugalmi helyzetbe a szerszámkart és kapcsolja ki az elektromos kéziszerszámot.
- ▶ **A fűrészlap a munkák során igen erősen felforrósodik, ne érjen hozzá a fűrészlaphoz, amíg az le nem hűlt.** A fűrészlap a munka során igen forró lesz.

## Jelképes ábrák

A következő szimbólumoknak komoly jelentőségük lehet az Ön elektromos kéziszerszámának használata során. Jegyezze meg ezeket a szimbólumokat és jelentésüket. A szimbólumok helyes interpretálása segítségére lehet az elektromos kéziszerszám jobb és biztonságosabb használatában.

### Szimbólumok és magyarázatuk



- ▶ **Soha ne tegye be a kezét a fűrészelési területre, amíg az elektromos kéziszerszám működésben van.** A fűrészlap megérintése sérülésveszéllyel jár.



- ▶ **Viseljen porvédő álarcot.**



- ▶ **Viseljen védőszemüveget.**



- ▶ **Viseljen fülvédőt.** Ennek elmulasztása esetén a zaj hatása a hallóképesség elvesztéséhez vezethet.

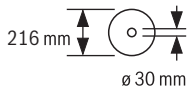


- ▶ **Veszélyes terület! Amennyire lehetséges, tartsa távol a kezét, az ujjait és a karját ettől a területtől.**

## Szimbólumok és magyarázatok

**Függőleges sarkalószögek fűrészelése:**

A szabályozható ütközősín eltolásához a középső reteszelő csavart ki kell lazítani. A két külső rögzítőcsavart nem szabad meglazítani!



Ügyeljen a fűrészlapp méreteire. A lyuk átmérőjének játégmentesen hozzá kell illeszkednie a szerszámtengelyhez. Ha redukáló idomok alkalmazására van szükség, ügyeljen arra, hogy a redukáló idom méretei megfeleljenek a fűrészlapp alapvastagságának, a fűrészlapp nyílását-mérőjének és a szerszámorsó átmérőjének. Lehetőleg a fűrészlappal együtt szállított redukáló idomokat használja.

## A termék és alkalmazási lehetőségeinek leírása



**Olvassa el az összes biztonsági figyelmeztetést és előírást.** A következőkben leírt előírások betartásának elmulasztása áramütésekhez, tűzhöz és/vagy súlyos testi sérülésekhez vezethet.

### Redeltetésszerű használat

Az elektromos kéziszerszám stationer berendezésként fából készült munkadarabokban hosszanti és keresztirányú egyenes vágások végrehajtására szolgál. Az elektromos kéziszerszámmal  $-47^\circ$  és  $+47^\circ$  közötti vízszintes valamint  $0^\circ$  és  $45^\circ$  közötti függőleges sarkalószögeket lehet kialakítani.

Az elektromos kéziszerszám teljesítménye kemény- és puhafa, valamint faforgács- és farostlemezek fűrészelésére van méretezve.

Megfelelő fűrészlapp alkalmazásával a berendezés alumínium és műanyag profilok fűrészelésére is alkalmas.

### Az ábrázolásra kerülő komponensek

A készülék ábrázolásra kerülő komponenseinek sorszámozása az elektromos kéziszerszámnak az ábra-oldalakon található képeire vonatkozik.

- 1 Szerelőfuratok
- 2 A fűrészasztal hosszabbító szorítócsavarja
- 3 Fűrészasztal hosszabbító
- 4 Fogóvátok
- 5 Sarokillesztési szög skála (vízszintes irányban)
- 6 Beállítható ütközősín

- 7 Csavaros szorító
- 8 Ütköző a  $45^\circ$ -sarkalószöghöz (függőleges)
- 9 Ütközőcsavar a  $45^\circ$ -sarkalószöghöz (függőleges)
- 10 Szorító fogantyú tetszőleges sarkalószögek beállítására (függőleges)
- 11 A húzószerszám rögzítőcsavarja
- 12 Húzószerszám
- 13 Forgácskivető
- 14 Forgácssterelőlap
- 15 Be-/kikapcsoló
- 16 Fogantyú
- 17 Reteszelő kapcsoló a szerszámkar kilazításához
- 18 Védőburkolat
- 19 Lengő védőburkolat
- 20 Csúszógörgő
- 21 Ütközősín
- 22 Fűrészasztal
- 23 Felszakadásgátló betétlap
- 24 Szögmérő (vízszintes)
- 25 Rögzítőgomb tetszőleges sarkalószögek beállításához (vízszintes)
- 26 Sarokillesztési szög beállító kar (vízszintes irányban)
- 27 Felbillenés elleni védelem
- 28 Standard sarokillesztési szögeknek megfelelő bevéssett jelek
- 29 Tengely reteszelés
- 30 Szállítási rögzítési segédeszközök
- 31 Sarokillesztési szög skála (függőleges)
- 32 Szögmérő (függőleges)
- 33 Ütközőcsavar a  $0^\circ$ -sarkalószöghöz (függőleges)
- 34 Ütköző a  $0^\circ$ -sarkalószöghöz (függőleges)
- 35 Imbuszkulcs (5 mm)/keresztthornyos csavarhúzó
- 36 Belső hatlapos fejű csavar a fűrészlapprögzítés számára
- 37 Befogó karima
- 38 Belső befogókarima
- 39 Fűrészlapp
- 40 A beállítható ütközősín reteszelő csavarja
- 41 Furatok a csavaros szorító számára
- 42 Menetes orsó
- 43 Csavarok a felszakadásgátló betétlaphoz
- 44 Szögmérő (függőleges) csavarja
- 45 Szögmérő (vízszintes) csavarja

**A képeken látható vagy a szövegben leírt tartozékok nem tartoznak a standard szállítmányhoz. Tartozékprogramunkban valamilyen tartozék megtalálható.**

## Műszaki adatok

Lapfűrész		GCM 80 SJ	GCM 800 SJ	GCM 8000 SJ
Cikkszám			... 0..	... 06.
Névleges felvett teljesítmény	W	1400	1250	
Üresjárat fordulatszám	perc <sup>-1</sup>	5500	5500	
Indítási áram korlátozás		●	●	
Súly az „EPTA-Procedure 01:2014” (01:2014 EP-TA-eljárás) szerint	kg	14,1	14,1	
Érintésvédelmi osztály		□/II	□/II	
A munkadarab (legnagyobb/legkisebb) megengedett méreteit lásd a 166 oldalon.				
Az adatok [U] = 230 V névleges feszültségre vonatkoznak. Ettől eltérő feszültségek esetén és az egyes országok számára készült különleges kivitelekben ezek az adatok változhatnak.				

A kéziszerszámhoz használható fűrészlapok méretei		
Fűrészlap átmérő	mm	216
Fűrészlap magvastagság	mm	1,3–1,8
max. vágási szélesség	mm	3,3
Furatátmérő	mm	30

## Zajkibocsátás

A zajmérési eredmények az EN 62841-3-9 szabványnak megfelelően kerültek meghatározásra.

A készülék A-értékelésű zajszintjének tipikus értékei: hangnyomásszint 93 dB(A); hangteljesítményszint 106 dB(A). Bizonytalanság K = 3 dB.

### Viseljen fülvédőt!

Az ezen előírásokban megadott zajkibocsátási érték egy szabványban rögzített mérési módszerrel került meghatározásra és az elektromos kéziszerszámok összehasonlítására ez az érték felhasználható. Ez az érték a zajkibocsátás ideiglenes becsülésére is alkalmas.

A megadott zajkibocsátási érték az elektromos kéziszerszám fő alkalmazási területeire vonatkozik. Ha azonban az elektromos kéziszerszámot más célokra, eltérő betétszerszámokkal, vagy nem kielégítő karbantartás mellett használják, a zajkibocsátási érték a fenti értékektől eltérhet. Ez az egész munkaidőre vonatkozó zajkibocsátást lényegesen megnövelheti. A zajkibocsátás pontos megbecsüléséhez figyelembe kell venni azokat az időszakokat is, amikor a sűrített készülék kapcsoló állapotban van, vagy amikor be van ugyan kapcsolva, de nem kerül ténylegesen használatra. Ez az egész munkaidőre vonatkozó zajkibocsátást lényegesen csökkentheti.

## Összeszerelés

- ▶ **Kerülje el az elektromos kéziszerszám akaratlan elindítását. A hálózati csatlakozó dugót a szerelés és az elektromos kéziszerszámon végzett bármely munka során nem szabad csatlakoztatni a hálózathoz.**

## Szállítmány tartalma

Az elektromos kéziszerszám első üzembevétele előtt ellenőrizze, hogy a készülékkel együtt az alábbiakban felsorolt valamennyi alkatrész is kiszállításra került-e:

- Gérvágó fűrész felszerelt fűrészlappal
- Csavaros szorító **7**
- Fűrészasztal hosszabbító **3**  
2 darab **2** szorítócsavar, 2 darab csillagfejű csavar kihúzás elleni biztosítóként
- Imbuszkulcs/keresztthornys csavarhúzó **35**

**Megjegyzés:** Az elektromos kéziszerszám további használatra előtt gondosan győződjön meg arról, hogy a sérült részek és a védőberendezések a sérülés ellenére tökéletesen és céljúnak megfelelően működnek-e. Ellenőrizze, hogy a mozgó részek kifogástalanul működnek-e, nem szorulnak-e be, nem sérültek-e meg. Az elektromos kéziszerszám csak akkor működik tökéletesen, ha annak minden egyes alkatrészere megfelel a rá vonatkozó előírásoknak és helyesen került felszerelésre.

A megrongálódott védőberendezéseket és alkatrészeket egy erre feljogosított, elismert szakműhelyben meg kell javíttatni vagy ki kell cseréltetni.

## A fűrészasztal hosszabbító felszerelése (lásd az „A” ábrát)

A fűrészasztalt a **3** fűrészasztal hosszabbítók segítségével balra és jobbra ki lehet egészíteni.

- Tolja be ütközésig a fűrészasztalon erre a célra kijelölt furatokon a fűrészasztal hosszabbítót.
- Billentse úgy meg az elektromos kéziszerszámot, hogy a kéziszerszámmal szállított két csillagfejű csavart kihúzás elleni biztosítóként fel tudja szerelni. Csavarja bele a csillagfejű csavarokat a **3** fűrészasztal hosszabbítón erre a célra előirányzott menetekbe és a **35** csillagfejű csavarhúzóval húzza meg szorosra azokat.
- Billentse vissza az elektromos kéziszerszámot és csavarja bele a **2** szorítócsavarokat a **3** fűrészasztal hosszabbító rögzítéséhez a **22** fűrészasztalon erre a célra előirányzott menetekbe.

## Telepített vagy flexibilis felszerelés

- ▶ **A biztonságos kezelés biztosítására az elektromos kéziszerszámot a használat előtt fel kell szerelni egy stabil, sík munkafelületre (például egy munkapadra).**

### Felszerelés egy munkafelületre (lásd a „B1” ábrát)

- Megfelelő csavarkötésekkel rögzítse az elektromos kéziszerszámot a munkafelületre. Erre szolgálnak az **1** furatok.

### Felszerelés egy Bosch-munkaasztalra

A Bosch gyártmányú GTA-munkaasztalok szabályozható magasságú lábaik révén bármilyen talajon vagy padlón biztos alapot nyújtanak az elektromos kéziszerszám számára. A munkaasztalok munkadarab-támaszai a hosszú munkadarabok alátámasztására szolgálnak.

- ▶ **Olvassa el a munkaasztalhoz mellékelt valamennyi figyelmeztető megjegyzést és előírást.** A figyelmeztetések és előírások betartásának elmulasztása áramütésekhez, tűzhoz és/vagy súlyos testi sérülésekhez vezethet.

## 164 | Magyar

► **Szerelje teljesen és helyesen össze a munkasztalt, mielőtt felszerelné rá az elektromos kéziszerszámot.** A munkasztal helyes összeszerelése igen fontos, hogy elkerülje az összedőlési veszélyt.

- Szerelje fel az elektromos kéziszerszámot a szállítási helyzetben a munkasztalra.

**A berendezés rugalmas felállítása (nem javasoljuk!) (lásd a „B2” ábrát)**

Ha kivételes esetekben nincs arra lehetőség, hogy az elektromos kéziszerszámot egy stabil, sík munkafelületre szerelje fel, azt kivételképpen egy felbillenés elleni védelemmel ellátva is fel lehet állítani.

► **Egy felbillenés elleni védelem nélkül az elektromos kéziszerszám nem áll biztosan, és különösen a maximális sarkalószöggel való fűrészelés esetén könnyen felbillenhet.**

- Fordítsa a 27 felbillenés elleni védelmet annyira befelé, vagy kifelé, hogy az elektromos kéziszerszám egyenesen álljon a munkafelületen.

**Por- és forgácselzívás**

Az olomtartalmú festékrétegek, egyes fafajták, ásványok és fémek pora egészségkárosító hatású lehet. A poroknak a kezelő vagy a közelben tartózkodó személyek által történő megérintése vagy belégzése allergikus reakciókhoz és/vagy a légutak megbetegedését vonhatja maga után.

Egyes faporok, például tölgy- és bükkfaporok rákkeltő hatások, főleg ha a faanyag kezeléséhez más anyagok is vannak bennük (kromát, favédő vegyszerek). A készülékkel azbeszteszt tartalmazó anyagokat csak szakembereknek szabad megmunkálniuk.

- Mindig használjon porszivást.
- Gondoskodjon a munkahely jó szellőztetéséről.
- Ehhez a munkához célszerű egy P2 szűrőosztályú porvédő álcot használni.

A feldolgozásra kerülő anyagokkal kapcsolatban tartsa be az adott országban érvényes előírásokat.

► **Gondoskodjon arról, hogy a munkahelyén ne gyűljen össze por.** A porok könnyen meggyulladhatnak.

A por-/forgácselzívást por, forgács vagy a munkadarabról levált darabok eltömthetik.

- Kapcsolja ki az elektromos kéziszerszámot és húzza ki a csatlakozó dugót a dugaszoló aljzatból.
- Várja meg, amíg a fűrészlap teljesen leáll.
- Határozza meg és hárítsa el a beékelődés okát.

**Külső porszivás**

A 13 forgácskivetőhöz az elszívás céljaira egy háztartási porszívó tömlőjét (Ø 35 mm) is csatlakoztatni lehet.

- Csatlakoztassa a porszívó csatlakozó tömlőt a 13 forgácskivetőhöz.

A porszivónak alkalmasnak kell lennie a megmunkálásra kerülő anyagból keletkező por elszívására.

Az egészségre különösen ártalmas, rákkeltő hatású vagy száraz porok elszívásához egy speciálisan erre a célra gyártott porszivót kell használni.

**A fűrészlap kicserélése (lásd a „C1” – „C4” ábrát)**

► **A fűrészlap felszereléséhez viseljen védőkesztyűt.** A fűrészlap megérintése sérülésveszéllyel jár.

Csak olyan fűrészlapokat használjon, amelyek megengedett sebessége magasabb az elektromos kéziszerszám üresjárati sebességénél.

Csak olyan fűrészlapokat használjon, amelyek megfelelnek az ezen Kezelési Utasításban megadott adatoknak és amelyeket az EN 847-1 szabványnak megfelelően ellenőriztek és megfelelőnek találtak.

Csak olyan fűrészlapokat használjon, amelyeket ezen elektromos kéziszerszám gyártója javasolt, és amelyek a megmunkálásra kerülő anyaghoz alkalmasak. Ez meggátolja a fűrészelés során a fűrészfogak túlmelegedését.

**A fűrészlap kiserelése**

- Hozza munkahelyzetbe az elektromos kéziszerszámot.
- Forgassa el a 36 belső hatlapos csavart a 5 mm-es 35 belső hatoldalú csavarkulccsal és nyomja be ezzel egyidejűleg a 29 orsóreteszeltést, amíg az bepattan a helyére.
- Tartsa benyomva a 29 tengely reteszeltést és csavarja teljesen ki a 36 csavart az óramutató járásával megegyező irányba (balmenet!).
- Vegye le a 37 befogókarimát.
- Nyomja meg a 17 reteszelő kapcsolót és forgassa el ütközésig hátrafelé a 19 lengő védőburkolatot.
- Tartsa az elforgatható védőbúrát ebben a helyzetben és vegye ki a 39 fűrészlapot.
- Lassan vezesse ismét lefelé az elforgatható védőbúrát.

**A fűrészlap beszerelése**

A beszerelés előtt szükség esetén tisztítsa meg valamennyi beszerelésre kerülő alkatrészt.

- Nyomja meg a szerszámkar feloldására szolgáló 17 reteszelő kapcsolót, forgassa el ütközésig hátra a 19 elforgatható védőbúrát és tartsa azt ebben a helyzetben.
- Tegye fel az új fűrészlapot a 38 befogókarimára.

► **A fűrészlap beszerelésekor ügyeljen arra, hogy a fogak vágási iránya (a fűrészlapon a nyíl által jelzett irány) megegyezzen a védőburkolaton található nyíl által jelzett iránnyal!**

- Lassan vezesse ismét lefelé az elforgatható védőbúrát.
- Tegye fel a 37 befogócsavart és a 36 csavart. Nyomja be a 29 tengely reteszeltést, amíg az beugrik a reteszelési helyzetbe és az óramutató járásával ellenkező irányban húzza meg szorosan a csavart.

**Üzemeltetés**

► **Az elektromos kéziszerszámon végzendő bármely munka megkezdése előtt húzza ki a csatlakozó dugót a dugaszolóaljzatból.**

**Szállítási rögzítési segédeszközök (lásd a „D” ábrát)**

A 30 szállítási rögzítő megkönnyíti Önnek az elektromos kéziszerszám kezelését a különböző alkalmazási helyekre való szállítás során.

### Az elektromos kéziszerszám kibiztosítása (munkavégzési helyzet)

- Nyomja le kissé a szerszámkart a **16** fogantyúnál fogva, hogy ezzel tehermentesítse a **30** szállítási rögzítőt.
- Húzza teljesen ki a **30** szállítási rögzítőt.
- Lassan vezesse felfelé a szerszámkart.

### Az elektromos kéziszerszám biztosítása (szállítási helyzet)

- Lazítsa ki a **11** rögzítőcsavart, ha az meg van húzva. Húzza teljesen előre a szerszámkart és húzza meg ismét szorosra a rögzítőcsavart.
- A **22** fűrészasztal reteszeléséhez húzza meg szorosra a **25** rögzítógombot.
- Nyomja meg a **17** reteszelő kapcsolót és a **16** fogantyúnál fogva vezesse lassan lefelé a szerszámkart.
- Vezesse annyira le a szerszámkart, hogy a **30** szállítási rögzítőt teljesen be lehessen nyomni.

### A munka előkészítése

#### Az ütközősín eltolása (lásd az „E” ábrát)

Függőleges sarkalószögekkel való fűrészelés esetén a **6** szabályozható ütközősín el kell tolni.

- Oldja ki a **40** reteszelő csavart a **35** készülékkel szállított imbuszkulccsal.
- A két külső rögzítőcsavart nem szabad meglazítani!
- Húzza ki teljesen a **6** eltolható ütközősín.
- Húzza meg ismét feszesre a **40** reteszelő csavart.

A függőleges sarkalószög fűrészelése után tolja ismét vissza a **6** szabályozható ütközősín (oldja ki a **40** reteszelő csavart; tolja egészen be a **6** ütközősín; húzza meg ismét szorosra a reteszelő csavart).

#### A fűrészasztal meghosszabbítása (lásd az „F” ábrát)

A hosszú munkadarabok szabad végét alá kell támasztani.

A fűrészasztalt a **3** fűrészasztal hosszabbítók segítségével balra és jobbra ki lehet egészíteni.

- Lazítsa ki a **2** szorítócsavart.
- Húzza ki a kívánt hosszúságra a **3** fűrészasztal hosszabbítót.
- A fűrészasztal hosszabbító rögzítéséhez ismét húzza meg a **2** szorítócsavart.

#### A munkadarab rögzítése (lásd a „G” ábrát)

Az optimális munkahelyi biztonsághoz a megmunkálásra kerülő munkadarabot mindig be kell fogni.

Ne munkáljon meg olyan munkadarabokat, amelyek túl kicsik ahhoz, hogy be lehessen azokat fogni.

- Nyomja erőteljesen a munkadarabot a **6** és **21** ütközősínhez.
- Dugja bele a készülékkel szállított **7** csavaros szorítót az erre előirányozott **41** furatok egyikébe.
- Állítsa be a munkadarab magasságának megfelelően a csavaros szorító **42** menetes orsóját.
- Húzza meg szorosra a **42** menetes orsót és rögzítse így a munkadarabot.

### A sarkalószög beállítása

A precíz vágások biztosítására az elektromos szerszám alapbeállításait intenzív használat után ellenőrizni kell és szükség esetén újra be kell állítani (lásd „Az alapbeállítások ellenőrzése és beállítása” oldal 167).

► **A fűrészelés előtt mindig húzza meg szorosra a 25 rögzítógombot.** A fűrészlappal ellenkező esetben beékelődhet a megmunkálásra kerülő munkadarabba.

#### A vízszintes sarkalószög beállítása (lásd a „H” ábrát)

A vízszintes sarkalószöget az  $47^\circ$  (a bal oldalon) és  $47^\circ$  (a jobb oldalon) közötti tartományban lehet beállítani.

- Lazítsa ki a **25** rögzítógombot, ha az meg van húzva.
- Húzza meg a **26** kart és fordítsa el a **22** fűrészasztalt, amíg a **24** szögmérő a kívánt sarkalószöget mutatja.
- Húzza meg ismét szorosra a **25** rögzítógombot.

**A gyakrabban használt sarkalószögek gyors és precíz beállítására** a fűrészasztalon a következő szögeknél **28** bevágások vannak előírányozva:

bal	0°					jobb
45°	22,5°	15°	15°	22,5°	45°	

- Lazítsa ki a **25** rögzítógombot, ha az meg van húzva.
- Húzza ki ehhez a **26** kart, és fordítsa el a **22** fűrészasztalt a kívánt bevágás eléréséig balra vagy jobbra.
- Ismét engedje el a kart. A karnak ekkor érezhetően be kell pattannia a bevágásba.
- Húzza meg ismét szorosra a **25** rögzítógombot.

#### A függőleges sarkalószög beállítása (lásd az „I” ábrát)

A függőleges sarkalószöget a  $0^\circ$  és  $45^\circ$  közötti tartományban lehet beállítani.

- Húzza ki teljesen a **6** eltolható ütközősín.
- Oldja ki a **10** rögzítő fogantyút.
- Forgassa el a szerszámkart a **16** fogantyúnál fogva, amíg a **32** szögmérő a kívánt sarkalószöget mutatja.
- Tartsa fogva ebben a helyzetben a szerszámkart és húzza meg ismét szorosra a **10** rögzítőfogantyút.

**A  $0^\circ$  és  $45^\circ$  standard szögek gyors és precíz beállításához** a házon ütközők vannak kialakítva.

- Húzza ki teljesen a **6** eltolható ütközősín.
- Oldja ki a **10** rögzítő fogantyút.
- Forgassa el ehhez a szerszámkart a **16** fogantyúnál fogva a **34** ütközőig jobbra ( $0^\circ$ ) vagy a **8** ütközőig balra ( $45^\circ$ ).
- Húzza meg ismét szorosra a **10** rögzítő fogantyút.

### Üzembe helyezés

► **Ügyeljen a helyes hálózati feszültségre! Az áramforrás feszültségének meg kell egyeznie az elektromos kéziszerszám típusabláján található adatokkal. A 230 V-os berendezéseket 220 V hálózati feszültségre is szabad üzemeltetni.**

#### Bekapcsolás (lásd a „J” ábrát)

Az energia megtakarítására az elektromos kéziszerszámot csak akkor kapcsolja be, ha használja.

- Az **üzembe helyezéshez** nyomja be és tartsa benyomva a **15** be-/kikapcsolót.

## 166 | Magyar

**Megjegyzés:** A 15 be-/kikapcsolót biztonsági meggondolásokból nem lehet tartós üzemhez bekapcsolat állapotban reteszelni, hanem az üzemeltetés közben végig benyomva kell tartani.

A szerszámkart csak a 17 reteszelő kapcsoló megnyomásával lehet lefelé vezetni.

- A **Fűrészeléshez** ezért a 15 be-/kikapcsoló működtetésén kívül a 17 reteszelő kapcsolót is meg kell nyomni.

**Kikapcsolás**

- A **kikapcsoláshoz** engedje el a 15 be-/kikapcsolót.

**Munkavégzési tanácsok****Általános fűrészelési tájékoztató**

- ▶ **Bármely vágás megkezdése előtt először gondoskodjon arról, hogy a fűrészlap sohasem érhesen hozzá az ütközősínhez, a csavaros szorítóhoz vagy a berendezés egyéb alkatrészeihez. Távolítsa el az előzőleg esetleg felszerelt kiegészítő ütközőket, vagy állítsa be megfelelően azokat.**

Csak olyan anyagokat fűrészeljen, amelyek a rendeltetésszerű használat leírásában engedélyezve vannak.

Óvja meg a fűrészlapot a lökésektől és ütésektől. Ne tegye ki a fűrészlapot oldalirányú nyomás hatásának.

Ne munkáljon meg deformálódott munkadarabokat. Csak olyan munkadarabokat munkáljon meg, amelyeknek van egy olyan egyenes élük, amelyre fel lehet fektetni az ütközősínt. Gondoskodjon arról, hogy az elforgatható védőburkolat előírászerűen működjön és szabadon mozoghasson. A szerszámkar lefelé vezetésekor az elforgatható védőburkolatnak ki kell nyílnia. A szerszámkar felfelé vezetésekor az elforgatható védőburkolatnak a fűrészlap felett ismét be kell záródnia és a szerszámkar legfelső helyzetében el kell reteszelődnie.

**A kezelő elhelyezkedése (lásd az „K” ábrát)**

- ▶ **Soha ne álljon a fűrészlappal egy vonalban az elektromos kéziszerszám előtt, hanem mindig csak a fűrészlaptól oldalra.** Ezzel a teste védve van egy lehetséges viszarugás következményeitől.
- Tartsa távol a kezét, az ujjait és a karját a forgó fűrészlaptól.
- Ne keresztezze a karjait a szerszámkar előtt.

**Megengedett munkadarab méretek:****Maximális munkadarab méretek:**

Sarkalószög		Magasság x Szélesség [mm]
vízszintesen	függőlegesen	
0°	0°	70 x 270
45°	0°	70 x 190
0°	45°	45 x 270

**Minimális munkadarab méretek** (= minden olyan munkadarab, amelyet a berendezéssel szállított 7 csavaros szorítóval a fűrészlaptól balra vagy jobbra rögzíteni lehet):  
100 x 40 mm (hosszúság x szélesség)

**Legnagyobb vágási mélység** (0°/0°): 70 mm

**A felszakadásgátló betétlapok kicserélése (lásd az „L” ábrát)**

A piros 23 felszakadásgátló betétlapok az elektromos kéziszerszám hosszabb használata során elkophatnak.

Ha egy betétlap megrongálódott, azt azonnal cserélje ki.

- Hozza munkahelyzetbe az elektromos kéziszerszámot.
- Csavarja ki a 43 csavarokat egy (4 mm) belső hatoldalú csavarkulccsal és vegye ki a régi betétlapokat.
- Tegye be az új jobboldali betétlapot.
- Csavarja fel a 43 csavarokkal a felszakadásgátló betétlapot amennyire lehet jobbfelé, hogy a fűrészlap a lehetséges húzómozgás teljes hosszában sehol se érinthesse meg a felszakadásgátló betétlapot.
- Ismétlje meg hasonló módon a fenti lépéseket az új baloldali betétlapnál is.

**Fűrészelés**

- ▶ **A fűrészelés előtt mindig húzza meg szorosra a 25 rögzítógombot.** A fűrészlap ellenkező esetben beékelődhet a megmunkálásra kerülő munkadarabba.

**Húzómozgás nélkül végrehajtott vágás (a munkadarab végének levágása) (lásd az „M” ábrát)**

- Húzómozgás nélküli vágáshoz (kis méretű munkadarabok esetén) lazítsa ki a 11 rögzítőcsavart, ha az meg van húzva. Tolja el ütközősínhez a szerszámkart a 6 és 21 ütközősín felé és ismét húzza meg szorosra a 11 rögzítőcsavart.
- Állítsa be a kívánt (függőleges és/vagy vízszintes) sarkalószöveget.
- Nyomja erőteljesen a munkadarabot a 6 és 21 ütközősínhez.
- A méreteinek megfelelően szorosan fogja be a megmunkálásra kerülő munkadarabot.
- Kapcsolja be az elektromos kéziszerszámot.
- Nyomja meg a 17 reteszelő kapcsolót és a 16 fogantyúnál fogva vezesse lassan lefelé a szerszámkart.
- Tolja keresztül egyenletes elötölással a fűrészfeket a munkadarabon.
- Kapcsolja ki az elektromos kéziszerszámot és várjon, amíg a fűrészlap teljesen leáll.
- Lassan vezesse felfelé a szerszámkart.

**Fűrészelés húzómozgással**

- A 12 húzószerszék segítségével történő vágásokhoz (széles munkadarabok) lazítsa ki a 11 rögzítőcsavart, ha az meg van húzva.
- Állítsa be a kívánt (függőleges és/vagy vízszintes) sarkalószöveget.
- Nyomja erőteljesen a munkadarabot a 6 és 21 ütközősínhez.
- A méreteinek megfelelően szorosan fogja be a megmunkálásra kerülő munkadarabot.
- Húzza el annyira a szerszámkart a 6 és 21 ütközősín felé, hogy a fűrészlap a munkadarab elé kerüljön.
- Kapcsolja be az elektromos kéziszerszámot.
- Nyomja meg a 17 reteszelő kapcsolót és a 16 fogantyúnál fogva vezesse lassan lefelé a szerszámkart.
- Most nyomja el a szerszámkart a 6 és 21 ütközősín felé és egyenletes elötölással fűrészelje át a munkadarabot.

- Kapcsolja ki az elektromos kéziszerszámot és várjon, amíg a fűrészlap teljesen leáll.
- Lassan vezesse felfelé a szerszámkart.

### Különleges munkadarabok

Görbe vagy körkörös keresztmetszetű munkadarabok fűrészelésekor ezeket külön be kell biztosítani elcsúszás ellen. A vágási vonalon nem szabad rést hagyni a munkadarab, az ütközősín és a fűrészasztal között.

Szükség esetén az ilyen munkadarabok befogásához külön tartót kell készíteni.

### Az alapbeállítások ellenőrzése és beállítása

#### ► Az elektromos kéziszerszámon végzendő bármely munka megkezdése előtt húzza ki a csatlakozó dugót a dugaszolóaljzattól.

A precíz vágások biztosítására az elektromos szerszám alapbeállításait intenzív használat után ellenőrizni kell és szükség esetén újra be kell állítani.

Ehhez tapasztalatra és egy megfelelő célszerszámmal van szükség.

Egy Bosch vevőszolgálat ezt a munkát gyorsan és megbízhatóan elvégzi.

#### 0° (függőleges) standard sarkalószög beállítása

- Hozza munkahelyzetbe az elektromos kéziszerszámot.
- Forgassa el a **22** fűrészasztalt a **28** bevágásig (0°). A **26** karnak ekkor érezhetően be kell pattannia a bevágásba.

#### Ellenőrzés: (lásd az N1 ábrát)

- Állítson be egy szögidomszert 90°-ra és tegye fel az **22** fűrészasztalra.

A szögidomszer szárának teljes hossza mentén hozzá kell szimulnia a **39** fűrészlaphoz.

#### Beállítás: (lásd az N2 ábrát)

- Oldja ki a **10** rögzítő fogantyút.
- Egy a kereskedelemben szokványosan kapható (10 mm) gyűrűs- vagy villáskulccsal oldja ki az **33** ütközőcsavar ellenanyáját.
- Csavarja annyira ki vagy be az ütközőcsavart, hogy a szögidomszer szára teljes hossza mentén hozzásimuljon a fűrészlaphoz.
- Húzza meg ismét szorosra a **10** rögzítő fogantyút.
- Ezután ismét húzza meg szorosra a **33** ütközőcsavar ellenanyáját.

Ha a **32** szögkijelző a beállítás után nincs egy vonalban a **31** skála 0°-jelölésével, oldja ki egy a kereskedelemben szokványosan kapható keresztthornyos csavarhúzóval a **44** csavart és állítsa be a 0°-jelölésnek megfelelően a szögkijelzőt.

#### 45° (függőleges) standard sarkalószög beállítása

- Hozza munkahelyzetbe az elektromos kéziszerszámot.
- Forgassa el a **22** fűrészasztalt a **28** bevágásig (0°). A **26** karnak ekkor érezhetően be kell pattannia a bevágásba.
- Lazítsa ki a **10** rögzítő fogantyút és forgassa el a szerszámkart a **16** fogantyúnál fogva ütközésig balra (45°).

#### Ellenőrzés: (lásd az O1 ábrát)

- Állítson be egy szögidomszert 45°-ra és tegye fel a **22** fűrészasztalra.

A szögidomszer szárának teljes hossza mentén hozzá kell szimulnia a **39** fűrészlaphoz.

#### Beállítás: (lásd az O2 ábrát)

- Oldja ki a **10** rögzítő fogantyút.
- Egy a kereskedelemben szokványosan kapható (10 mm) gyűrűs- vagy villáskulccsal oldja ki a **9** ütközőcsavar ellenanyáját.
- Csavarja annyira ki vagy be az ütközőcsavart, hogy a szögidomszer szára teljes hossza mentén hozzásimuljon a fűrészlaphoz.
- Húzza meg ismét szorosra a **10** rögzítő fogantyút.
- Ezután húzza meg ismét meg szorosra a **9** ütközőcsavar ellenanyáját.

Ha a **32** szögmérő a beállítás után nem esik egy vonalba a 45°-jellel a **31** skálán, ellenőrizze még egyszer a 0°-beállítást a sarkalószögnél és a szögmérőn. Ezután ismételje meg a 45°-os sarkalószög beállítását.

#### A szögmérő (vízszintes) beállítása (lásd a „P” ábrát)

- Hozza munkahelyzetbe az elektromos kéziszerszámot.
- Forgassa el a **22** fűrészasztalt a **28** bevágásig 0°. A **26** karnak ekkor érezhetően be kell pattannia a bevágásba.

#### Ellenőrzés:

A **24** szögmérőnek egy vonalban kell esnie a 0°-jelöléssel az **5** skálán.

#### Beállítás:

- Lazítsa ki egy keresztthornyos csavarhúzóval a **45** csavart és állítsa be a 0°-jel mentén a szögkijelzést.
- Húzza meg ismét feszesre a csavart.

#### Szállítás (lásd a „Q” ábrát)

Az elektromos kéziszerszám szállítása előtt hajtsa végre a következő lépéseket:

- Lazítsa ki a **11** rögzítőcsavart, ha az meg van húzva. Húzza teljesen előre a szerszámkart és húzza meg ismét szorosra a rögzítőcsavart.
- Hozza a szállítási helyzetbe az elektromos kéziszerszámot.
- Távolítsa el minden olyan tartozék alkatrészt, amelyet nem lehet szorosan rögzítve felszerelni az elektromos kéziszerszámmal.
- A nem használt fűrészlapokat a szállításhoz, ha lehetséges, egy zárt ládában tárolja.
- A felemeléshez, vagy szállításhoz mindig csak a **22** fűrészasztal oldalsó részén található **4** fogóvázatoknál fogva nyúljon a berendezéshez.

#### ► Az elektromos kéziszerszám szállításához kizárólag a szállítószervezeteket, és sohasem a védőberendezéseket használja.



168 | Magyar

## Karbantartás és szerviz

### Karbantartás és tisztítás

- ▶ **Az elektromos kéziszerszámon végzendő bármely munka megkezdése előtt húzza ki a csatlakozó dugót a dugaszolóaljzatból.**

Ha a csatlakozó vezetékét ki kell cserélni, akkor a cserével csak a magát a Bosch céget, vagy egy Bosch elektromos kéziszerszám-műhely ügyfélszolgálatát szabad megbízni, nehogy a biztonságra veszélyes szituáció lépjen fel.

### Tisztítás

Tartsa mindig tisztán az elektromos kéziszerszámot és annak szellőzőnyílásait, hogy jól és biztonságosan dolgozhasson.

A fűrészlap lengő védőburkolatának szabadon kell mozognia és automatikusan kell záródnia. Ezért az elforgatható védőburkolat körülötti területet mindig tisztán kell tartani.

Minden egyes munkamenet után távolítsa el a sűrített levegővel való kifúvással, vagy egy ecsettel a port és a forgácsot.

Rendszeresen tisztítsa meg a **20** csúszóörgőt.

### Tartozékok

	Cikkszám
Csavaros szorító	1 609 B04 224
Felszakadástgátló betélapok	1 609 B05 242
Porzsák	1 609 B05 010

### Fűrészlapok fa- és lemezanyagok, falapok és lécek fűrészeléséhez

216 x 30 mm-es fűrészlap, 48 foggal 2 608 640 641

### Műanyagok és színesfémek megmunkálására szolgáló fűrészlapok

216 x 30 mm-es fűrészlap, 80 foggal 2 608 640 447

### Fűrészlapok minden típusú laminátpadlóhoz

216 x 30 mm-es fűrészlap, 60 foggal 2 608 642 133

### Vevőszolgálat és használati tanácsadás

A Vevőszolgálat választ ad a termékének javításával és karbantartásával, valamint a pótalkatrészekkel kapcsolatos kérdéseire. A tartalékalkatrészekkel kapcsolatos robbantott ábrák és egyéb információk a címen található:

**www.bosch-pt.com**

A Bosch Használati Tanácsadó Team szívesen segít, ha termékeinkkel és azok tartozékaival kapcsolatos kérdései vannak.

Ha kérdései vannak vagy pótalkatrészeket szeretne rendelni, okvetlenül adja meg a termék típusábláján található 10-jegyű cikkszámot.

### Magyarország

Robert Bosch Kft.

1103 Budapest

Gyömrői út. 120.

A [www.bosch-pt.hu](http://www.bosch-pt.hu) oldalon online megrendelheti készülékének javítását.

Tel.: +36 1 431 3835

Fax: +36 1 431 3888

E-mail: [info.bsc@hu.bosch.com](mailto:info.bsc@hu.bosch.com)

[www.bosch-pt.hu](http://www.bosch-pt.hu)

### Hulladékkezelés

Az elektromos kéziszerszámokat, a tartozékokat és a csomagolást a környezetvédelmi szempontoknak megfelelően kell újrafelhasználásra előkészíteni.



Ne dobja ki az elektromos kéziszerszámokat a háztartási szemétkébe!

### Csak az EU-tagországok számára:

A használt villamos és elektronikus berendezésekre vonatkozó 2012/19/EU sz. Európai Irányelvnek és ennek a megfelelő országok jogharmonizációjának megfelelően a már használhatatlan elektromos kéziszerszámokat külön össze kell gyűjteni és a környezetvédelmi szempontból megfelelő újra felhasználásra le kell adni.

### A változtatások joga fenntartva.

## Русский

В состав эксплуатационных документов, предусмотренных изготовителем для продукции, могут входить настоящее руководство по эксплуатации, а также приложения. Информация о подтверждении соответствия содержится в приложении.

Информация о стране происхождения указана на корпусе изделия и в приложении.

Дата изготовления указана на последней странице обложки Руководства.

Контактная информация относительно импортера содержится на упаковке.

### Срок службы изделия

Срок службы изделия составляет 7 лет. Не рекомендуется к эксплуатации по истечении 5 лет хранения с даты изготовления без предварительной проверки (дату изготовления см. на этикетке).

### Перечень критических отказов и ошибочные действия персонала или пользователя

- не использовать с поврежденной рукояткой или поврежденным защитным кожухом
- не использовать при появлении дыма непосредственно из корпуса изделия
- не использовать с перебитым или оголенным электрическим кабелем
- не использовать на открытом пространстве во время дождя (в распыляемой воде)
- не включать при попадании воды в корпус
- не использовать при сильном искрении
- не использовать при появлении сильной вибрации

### Критерии предельных состояний

- перетёрт или повреждён электрический кабель
- поврежден корпус изделия

### Тип и периодичность технического обслуживания

Рекомендуется очистить инструмент от пыли после каждого использования.

### Хранение

- необходимо хранить в сухом месте
- необходимо хранить вдали от источников повышенных температур и воздействия солнечных лучей
- при хранении необходимо избегать резкого перепада температур
- хранение без упаковки не допускается
- подробные требования к условиям хранения смотрите в ГОСТ 15150 (Условие 1)

### Транспортировка

- категорически не допускается падение и любые механические воздействия на упаковку при транспортировке
- при разгрузке/погрузке не допускается использование любого вида техники, работающей по принципу зажима упаковки
- подробные требования к условиям транспортировки смотрите в ГОСТ 15150 (Условие 5)

## Указания по безопасности

### Общие указания по технике безопасности обращения с электроинструментами

**⚠ ПРЕДУПРЕЖДЕНИЕ** Прочитайте все указания по технике безопасности, инструкции, иллюстрации и спецификации, предоставленные вместе с настоящим электроинструментом. Несоблюдение каких-либо из указанных ниже инструкций может стать причиной поражения электрическим током, пожара и/или тяжелых травм.

**Сохраняйте эти инструкции и указания для будущего использования.**

Использованное в настоящих инструкциях и указаниях понятие «электроинструмент» на электроинструмент с питанием от сети (с сетевым шнуром) и на аккумуляторный электроинструмент (без сетевого шнура).

**⚠ ПРЕДУПРЕЖДЕНИЕ** Для защиты от электрического удара, травм и пожара во время эксплуатации электроинструментов необходимо соблюдать принципиальные меры по технике безопасности.

**Перед тем, как приступить к работе с электроинструментом, прочитайте все указания по технике безопасности и хорошо сохраните их.**

### Безопасность рабочего места

- ▶ **Содержите рабочее место в чистоте и хорошо освещенным.** Беспорядок или неосвещенные участки рабочего места могут привести к несчастным случаям.
- ▶ **Не работайте с этим электроинструментом во взрывоопасном помещении, в котором находятся горючие жидкости, воспламеняющиеся газы или пыль.** Электроинструменты искрят, что может привести к воспламенению пыли или паров.
- ▶ **Во время работы с электроинструментом не допускайте близко к Вашему рабочему месту детей и посторонних лиц.** Отвлечшись, Вы можете потерять контроль над электроинструментом.

### Электробезопасность

- ▶ **Штепсельная вилка электроинструмента должна подходить к штепсельной розетке. Ни в коем случае не изменяйте штепсельную вилку. Не применяйте переходные штекеры для электроинструментов с защитным заземлением.** Неизмененные штепсельные вилки и подходящие штепсельные розетки снижают риск поражения электротоком.
- ▶ **Предотвращайте телесный контакт с заземленными поверхностями, как то: с трубами, элементами отопления, кухонными плитами и холодильниками.** При заземлении Вашего тела повышается риск поражения электротоком.
- ▶ **Защищайте электроинструмент от дождя и сырости.** Проникновение воды в электроинструмент повышает риск поражения электротоком.
- ▶ **Не разрешается использовать шнур не по назначению, например, для транспортировки или подвески**

## 170 | Русский

электроинструмента, или для вытягивания вилки из штепсельной розетки. Защищайте шнур от воздействия высоких температур, масла, острых кромок или подвижных частей электроинструмента. Поврежденный или спутанный шнур повышает риск поражения электротоком.

- ▶ При работе с электроинструментом под открытым небом применяйте пригодные для этого кабели-удлинители. Применение пригодного для работы под открытым небом кабеля-удлинителя снижает риск поражения электротоком.
- ▶ Если невозможно избежать применения электроинструмента в сыром помещении, подключайте электроинструмент через устройство защитного отключения. Применение устройства защитного отключения снижает риск электрического поражения.

## Безопасность людей

- ▶ Будьте внимательными, следите за тем, что Вы делаете, и продуманно начинайте работу с электроинструментом. Не пользуйтесь электроинструментом в усталом состоянии или если Вы находитесь в состоянии наркотического или алкогольного опьянения или под воздействием лекарств. Один момент невнимательности при работе с электроинструментом может привести к серьезным травмам.
- ▶ Применяйте средства индивидуальной защиты и всегда защитные очки. Использование средств индивидуальной защиты, как то: защитной маски, обуви на нескользящей подошве, защитного шлема или средств защиты органов слуха, в зависимости от вида работы с электроинструментом снижает риск получения травм.
- ▶ Предотвращайте непреднамеренное включение электроинструмента. Перед подключением электроинструмента к электропитанию и/или к аккумулятору убедитесь в выключенном состоянии электроинструмента. Удержание пальца на выключателе при транспортировке электроинструмента и подключение к сети питания включенного электроинструмента чревато несчастными случаями.
- ▶ Убирайте установочный инструмент или гаечные ключи до включения электроинструмента. Инструмент или ключ, находящийся во вращающейся части электроинструмента, может привести к травмам.
- ▶ Не принимайте неестественное положение корпуса тела. Всегда занимайте устойчивое положение и сохраняйте равновесие. Благодаря этому Вы можете лучше контролировать электроинструмент в неожиданных ситуациях.
- ▶ Носите подходящую рабочую одежду. Не носите широкую одежду и украшения. Держите волосы и одежду вдали от движущихся частей. Широкая одежда, украшения или длинные волосы могут быть затянуты вращающимися частями.
- ▶ При наличии возможности установки пылеотсасывающих и пылесборных устройств проверяйте их присоединение и правильное использование. Применение пылеотсоса может снизить опасность, создаваемую пылью.

Хорошее знание электроинструментов, полученное в результате частого их использования, не должно приводить к самоуверенности и игнорированию техники безопасности обращения с электроинструментами. Одно небрежное действие за долю секунды может привести к серьезным травмам.

## Применение электроинструмента и обращение с ним

- ▶ Не перегружайте электроинструмент. Используйте для Вашей работы предназначенный для этого электроинструмент. С подходящим электроинструментом Вы работаете лучше и надежнее в указанном диапазоне мощности.
- ▶ Не работайте с электроинструментом при неисправном выключателе. Электроинструмент, который не поддается включению или выключению, опасен и должен быть отремонтирован.
- ▶ Перед тем как настраивать электроинструмент, заменять принадлежности или убирать электроинструмент на хранение, отключите штепсельную вилку от розетки сети и/или выньте, если это возможно, аккумулятор. Эта мера предосторожности предотвращает непреднамеренное включение электроинструмента.
- ▶ Храните электроинструменты в недоступном для детей месте. Не разрешайте пользоваться электроинструментом лицам, которые не знакомы с ним или не читали настоящих инструкций. Электроинструменты опасны в руках неопытных лиц.
- ▶ Тщательно ухаживайте за электроинструментом и принадлежностями. Проверяйте безупречную функцию и ход движущихся частей электроинструмента, отсутствие поломок или повреждений, отрицательно влияющих на функцию электроинструмента. Поврежденные части должны быть отремонтированы до использования электроинструмента. Плохое обслуживание электроинструментов является причиной большого числа несчастных случаев.
- ▶ Держите режущий инструмент в заточенном и чистом состоянии. Заботливо ухоженные режущие инструменты с острыми режущими кромками режут легче и быстрее.
- ▶ Применяйте электроинструмент, принадлежности, рабочие инструменты и т. п. в соответствии с настоящими инструкциями. Учитывайте при этом рабочие условия и выполняемую работу. Использование электроинструментов для непредусмотренных работ может привести к опасным ситуациям.
- ▶ Держите ручки и поверхности захвата сухими и чистыми, следите чтобы на них чтобы на них не было жидкой или консистентной смазки. Скользкие ручки и поверхности захвата препятствуют безопасному обращению с инструментом и не дают надежно контролировать его в непредвиденных ситуациях.

### Сервис

- ▶ **Ремонт Вашего электроинструмента поручайте только квалифицированному персоналу и только с применением оригинальных запасных частей.** Этим обеспечивается безопасность электроинструмента.

### Указания по технике безопасности для торцовочных и укорезных пил

- ▶ **Торцовочно-усорезные пилы предназначены для резки дерева и подобных дереву материалов, запрещается их использование с абразивными отрезными дисками для резки черных металлов, напр., прутьев, стержней, штифтов и т.д.** Пыль от шлифования ведет к заеданию движущихся частей, напр., нижнего защитного кожуха. Искры, образующиеся при абразивной резке, могут прожечь нижний защитный кожух, вставку в прорези для диска и прочие пластиковые части.
- ▶ **Всегда, когда возможно, используйте струбцины для фиксации обрабатываемой детали. В случае придерживания обрабатываемой детали рукой обязательно держите руку на расстоянии не менее 100 мм от любой из сторон пильного диска. Не используйте эту пилу для резки заготовок, размер которых слишком мал для надежного закрепления или удерживания рукой.** При слишком близком расположении руки от пильного диска повышается риск травмы от контакта с пильным диском.
- ▶ **Обрабатываемая заготовка должна быть неподвижной и зажатай или удерживаться рукой с опорой одновременно на ограждение и на стол. Никогда не подавайте обрабатываемую заготовку под пильный диск и не выполняйте резку «на весу».** Незажатые или движущиеся обрабатываемые заготовки могут быть отброшены с большой скоростью, что может стать причиной травм.
- ▶ **Проталкивайте пильный диск сквозь обрабатываемую заготовку. Не протягивайте пильный диск сквозь обрабатываемую заготовку на себя. Чтобы сделать рез, поднимите головку пилы и надвиньте ее поверх обрабатываемой заготовки без разрезания, запустите двигатель, надавите на головку пилы сверху вниз и протолкните пильный диск сквозь обрабатываемую заготовку.** Резание при движении на себя скорее всего приведет к тому, что пильный диск съедет на обрабатываемую заготовку и будет резко выброшен в сторону оператора.
- ▶ **Рука никогда не должна пересекать предполагаемую линию реза ни спереди, ни сзади пильного диска.** Придерживание обрабатываемой заготовки «перекрещенными руками», т.е. удерживание обрабатываемой заготовки справа от пильного диска левой рукой или наоборот, очень опасно.
- ▶ **Не протягивайте руку за ограждение ближе, чем на 100 мм от любой из сторон пильного диска, ни для удаления древесной стружки, ни для чего-либо еще, если диск еще вращается.** Близость вращающегося пильного диска к руке может быть недооценена, что может привести к тяжелым травмам.
- ▶ **Осмотрите обрабатываемую заготовку перед резанием. Если обрабатываемая заготовка имеет изогнутую или крученную форму, закрепляйте ее внешней поверхностью изгиба к ограждению. Всегда следите за тем, чтобы по линии разреза отсутствовал зазор между обрабатываемой заготовкой, ограждением и столом.** Обрабатываемые заготовки изогнутой или крученой формы могут перекрутиться или сдвинуться, что может привести к заеданию вращающегося пильного диска во время резки. В обрабатываемой заготовке не должно быть гвоздей или инородных тел.
- ▶ **Используйте пилу только после того, как стол будет очищен от всех инструментов, обрезков дерева и т.д., за исключением обрабатываемой заготовки.** Мелкий мусор или кусочки дерева или прочие предметы, входя в контакт с вращающимся пильным диском, могут быть отброшены с большой скоростью.
- ▶ **Резьте обрабатываемые заготовки только по одной за раз.** Уложенные стопкой обрабатываемые заготовки невозможно как следует зажать или скрепить, поэтому они могут зажать пильный диск или сдвинуться во время резания.
- ▶ **Перед использованием убедитесь в том, что торцовочно-усорезная пила смонтирована или установлена на ровной, стабильной рабочей поверхности.** Ровная и стабильная рабочая поверхность снижает риск скашивания торцовочно-усорезной пилы.
- ▶ **Планируйте свою работу. Каждый раз при изменении настройки угла скашивания или угла в 45 градусов, убедитесь в том, что регулируемое ограждение правильно настроено для поддержки обрабатываемой заготовки и не будет мешать пильному диску или системе защиты.** Не включая электроинструмент в положение «ВКЛ» и не помещая обрабатываемую заготовку на стол, полностью проведите пильный диск по воображаемому разрезу, чтобы убедиться в отсутствии помех или опасности порезать ограждение.
- ▶ **Обеспечивайте адекватную опору, напр., дополнительные столы, козлы и т.д. для обрабатываемой заготовки, превышающей размер стола по ширине или длине.** Если обрабатываемая заготовка длиннее или шире стола торцовочно-усорезной пилы, то без соответствующей опоры она может наклониться. Если отрезаемая часть или обрабатываемая заготовка наклонится, она может поднять нижний защитный кожух или может быть отброшена вращающимся пильным диском.
- ▶ **Не используйте других людей в качестве дополнительного стола или подпорки.** Нестабильная опора обрабатываемой заготовки может привести к зажатию пильного диска или сдвигу обрабатываемой заготовки во время резания, из-за чего Вас и Вашего помощника может затянуть под вращающийся пильный диск.
- ▶ **Отрезаемая часть не должна быть зажата или прижата чем-либо к вращающемуся пильному диску.** При зажатии, т.е. при использовании упора для установки длины, отрезаемая часть может заклинить пильным диском и может быть резко отброшена.

## 172 | Русский

- ▶ **Всегда используйте струбцину или зажимное устройство, предназначенное для надежного закрепления круглых материалов, напр., стержней или труб.** Стержни обычно укатываются при резке, из-за чего пильный диск может «закусывать» и тянуть обрабатываемую заготовку вместе с рукой под пильный диск.
- ▶ **Дайте пильному диску разогнаться до полной скорости перед тем, как прикоснуться к обрабатываемой заготовке.** Это снижает риск отбрасывания обрабатываемой заготовки.
- ▶ **Если обрабатываемую заготовку или пильный диск заело, выключите торцовочно-усорезную пилу. Подождите, пока все движущиеся части не остановятся, и извлеките вилку из розетки сети питания и/или извлеките батарею. Затем освободите зажатый материал.** Если продолжить резать заевшую обрабатываемую заготовку, можно утратить контроль над торцовочно-усорезной пилой или повредить ее.
- ▶ **По завершении резания, отпустите выключатель, опустите головку пилы вниз и подождите, пока пильный диск не остановится, и лишь затем убирайте отрезанную часть.** Приблизить руку к движущемуся по инерции пильному диску опасно.
- ▶ **Держите Ваше рабочее место в чистоте.** Смеси материалов особенно опасны. Пыль цветных металлов может воспламениться или взорваться.
- ▶ **Не применяйте тупые, треснувшие, погнутые или поврежденные пильные диски.** Пильные диски с тупыми или неправильно разведенными зубьями ведут в результате очень узкого пропила к повышенному трению, заклиниванию диска и к обратному удару.
- ▶ **Не применяйте пильные диски из быстрорежущей стали.** Такие диски могут легко разломаться.
- ▶ **Всегда используйте пильные диски правильного размера и с подходящим посадочным отверстием (напр., ромбовидной или круглой формы).** Пильные диски, не соответствующие крепежным частям пилы, вращаются с биением и ведут к потере контроля над инструментом.
- ▶ **Никогда не удаляйте обрезки материала, стружку и т. п. из зоны пиления во время работы инструмента.** Вначале приведите кронштейн рабочего инструмента в состояние покоя и затем выключайте электроинструмент.
- ▶ **Не касайтесь пильного диска после работы, пока он не остынет.** При работе пильный диск сильно нагревается.

## Символы

Следующие символы могут иметь значение для использования Вашего электроинструмента. Запомните, пожалуйста, эти символы и их значение. Правильное толкование символов поможет Вам лучше и надежнее работать с этим электроинструментом.

### Символы и их значение



- ▶ **Не подставляйте руки в зону пиления, когда инструмент работает.** При контакте с пильным диском возникает опасность травмирования.



- ▶ **Применяйте противопылевой респиратор.**



- ▶ **Используйте защитные очки.**



- ▶ **Применяйте средства защиты органов слуха.** Воздействие шума может привести к потере слуха.

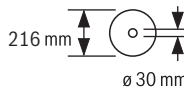


- ▶ **Опасный участок! По возможности, держите Ваши руки и пальцы подальше от этого участка.**



### Пиление под вертикальным углом скоса:

Для смещения регулируемой упорной планки должен быть отпущен средний фиксирующий винт. Два наружных крепежных винта не должны быть отпущены!



Учитывайте размеры пильного диска. Диаметр отверстия должен подходить к шпинделю инструмента без зазора. При необходимости использования переходника следите за тем, чтобы размеры переходника соответствовали толщине полотна пильного диска и диаметру отверстия пильного диска, а также диаметру шпинделя инструмента. По возможности, используйте переходники, поставляемые вместе с пильным диском.

## Описание продукта и услуг



**Прочтите все указания и инструкции по технике безопасности.** Упущения в отношении указаний и инструкций по технике безопасности могут стать причиной поражения электрическим током, пожара и тяжелых травм.

### Применение по назначению

Данный электроинструмент предназначен как стационарный инструмент для выполнения продольных и поперечных резов в древесине. При этом возможны горизонтальные углы распиливания от  $-47^\circ$  до  $+47^\circ$  и вертикальные углы распиливания от  $0^\circ$  до  $45^\circ$ .

Мощность электроинструмента рассчитана для пиления твердой и мягкой древесины, а также стружечных и древесноволокнистых плит.

При использовании соответствующих пильных дисков возможно распиливание алюминиевых профилей и пластмассы.

### Изображенные составные части

Нумерация составных частей выполнена по изображению на странице с иллюстрациями.

- 1 Отверстия для крепления
- 2 Зажимной винт для удлинителя стола
- 3 Удлинитель стола
- 4 Углубления для захвата
- 5 Шкала угла распила (горизонтального)
- 6 Регулируемая упорная планка
- 7 Струбцина
- 8 Упор для угла распила  $45^\circ$  (вертикального)
- 9 Упорный винт для угла распила (вертикального)  $45^\circ$
- 10 Зажимная ручка для произвольного угла распила (вертикального)
- 11 Винт фиксирования тягового устройства
- 12 Тяговое устройство
- 13 Патрубок для выброса опилок
- 14 Дефлектор стружки
- 15 Выключатель
- 16 Рукоятка
- 17 Фиксатор для отпускания кронштейна
- 18 Защитный кожух
- 19 Маятниковый защитный кожух
- 20 Ролик скольжения
- 21 Упорная планка
- 22 Стол пилы
- 23 Плита-вкладыш
- 24 Указатель угла распила (горизонтального)
- 25 Ручка фиксирования произвольного угла распила (горизонтального)
- 26 Рычаг предварительной настройки угла распила (горизонтального)
- 27 Предохранитель от опрокидывания

- 28 Насечки для наиболее распространенных углов
- 29 Фиксатор шпинделя
- 30 Транспортный предохранитель
- 31 Шкала угла распила (вертикального)
- 32 Указатель угла распила (вертикального)
- 33 Упорный винт для угла распила (вертикального)  $0^\circ$
- 34 Упор для угла распила  $0^\circ$  (вертикального)
- 35 Штифтовой шестигранный ключ (5 мм)/крестообразная отвертка
- 36 Винт с внутренним шестигранником для крепления пильного диска
- 37 Прижимной фланец
- 38 Внутренний зажимной фланец
- 39 Пильный диск
- 40 Фиксирующий винт регулируемой упорной планки
- 41 Отверстия для струбцин
- 42 Винт струбцины
- 43 Винты плиты-вкладыша
- 44 Винт указателя угла распила (вертикального)
- 45 Винт указателя угла распила (горизонтального)

**Изображенные или описанные принадлежности не входят в стандартный объем поставки. Полный ассортимент принадлежностей Вы найдете в нашей программе принадлежностей.**

### Технические данные

Панельная пила	GCM 80 SJ GCM 800 SJ GCM 8000 SJ		
	Товарный №		... 0..
Ном. потребляемая мощность	Вт	1400	1250
Число оборотов холостого хода	мин <sup>-1</sup>	5500	5500
Ограничение пускового тока		●	●
Вес согласно ЕРТА-Procedure 01:2014	кг	14,1	14,1
Класс защиты		□/II	□/II
Допустимые размеры заготовки (макс./мин.) см. стр. 177.			
Параметры указаны для номинального напряжения [U] 230 В. При других значениях напряжения, а также в специфическом для страны исполнении инструмента возможны иные параметры.			
Размеры пильных дисков			
Диаметр пильного диска	мм	216	
Толщина тела пильного диска	мм	1,3–1,8	
Макс. ширина распиливания	мм	3,3	
Диаметр отверстия	мм	30	

## Данные о шуме

Значения звуковой эмиссии определены в соответствии с EN 62841-3-9.

А-взвешенный уровень шума от электроинструмента составляет обычно: уровень звукового давления 93 дБ(А); уровень звуковой мощности 106 дБ(А). Недостоверность K = 3 дБ.

### Применяйте средства защиты органов слуха!

Указанное в настоящих инструкциях значение шумовой эмиссии измерено по стандартной методике измерения и может быть использовано для сравнения электроинструментов. Оно также пригодно для предварительной оценки шумовой эмиссии.

Значение шумовой эмиссии указано для основных видов работы с электроинструментом. Однако если электроинструмент будет использован для выполнения других работ с применением непредусмотренных изготовителем рабочих инструментов или техническое обслуживание не будет отвечать предписаниям, то значение шумовой эмиссии может быть иным. Это может значительно повысить общую шумовую эмиссию в течение всей продолжительности работы.

Для точной оценки шумовой эмиссии в течение определенного временного интервала нужно учитывать также и время, когда инструмент выключен или, хотя и включен, но не находится в работе. Это может значительно сократить шумовую эмиссию в пересчете на полное рабочее время.

## Сборка

- ▶ **Предотвращайте непреднамеренный запуск электроинструмента. Во время монтажа и всех других работ с электроинструментом штепсельная вилка должна быть отключена от сети питания.**

### Комплект поставки

Перед первым использованием электроинструмента проверьте наличие всех указанных ниже компонентов:

- Панельная пила с смонтированным пильным диском
- Струбцина **7**
- Удлинение пильного стола **3**
- 2 зажимных винта **2**, 2 винта с крестовым шлицем для защиты от выдвигания
- Штифтовой шестигранный ключ/крестообразная отвертка **35**

**Указание:** Проверьте электроинструмент на предмет возможных повреждений.

Перед использованием электроинструмента следует тщательно проверить защитные устройства и компоненты с легкими повреждениями на предмет безупречной и соответствующей назначению функции. Проверьте безупречную функцию, свободный ход и исправность подвижных частей. Все части должны быть правильно установлены и выполнять все условия для обеспечения безупречной работы.

Поврежденные защитные устройства и компоненты должны быть отремонтированы со знанием дела в признанной специализированной мастерской или заменены.

## Монтаж удлинителей стола (см. рис. А)

Стол пилы можно расширить влево или вправо с помощью удлинителей стола **3**.

- Вставьте удлинители стола до упора в предусмотренные в столе отверстия.
- Отклоните электроинструмент, чтобы можно было монтировать два включенных в поставку винта с крестовым шлицем в качестве защиты от выдвигания. Вкрутите винты с крестовым шлицем в предусмотренные резьбовые отверстия в удлинителях стола **3** и туго затяните их крестовой отверткой **35**.
- Верните электроинструмент на место и вкрутите зажимные винты **2** для фиксации удлинителей стола **3** в предусмотренные для этого резьбовые отверстия в столе **22**.

## Стационарный или временный монтаж

- ▶ **Для обеспечения надежной работы электроинструмент должен быть до начала эксплуатации установлен на ровную и прочную рабочую поверхность (например, верстак).**

### Монтаж на рабочей поверхности (см. рис. В1)

- Закрепите электроинструмент подходящими винтами на рабочей поверхности. Для этого служат отверстия **1**.

### Монтаж на верстаке производства Bosch

Верстаки GTA производства Bosch обеспечивают устойчивое положение электроинструмента на любой поверхности благодаря регулируемым по высоте ножкам. Опоры верстака служат для поддержки длинных заготовок.

- ▶ **Прочтите все прилагаемые рабочему столу предупредительные указания и инструкции.** Несоблюдение предупреждающих указаний и инструкций может вызвать поражение электротоком, пожар и/или привести к тяжелым травмам.
- ▶ **Правильно установите рабочий стол перед монтажом электроинструмента.** Правильная сборка стола важна для предотвращения его поломки.
- Монтируйте электроинструмент на верстаке в положении как для транспортировки.

### Гибкий монтаж (не рекомендуется!) (см. рис. В2)

Если в исключительных случаях невозможно установить электроинструмент на ровной и прочной рабочей поверхности, Вы можете временно установить его с предохранителем от опрокидывания.

- ▶ **Без предохранителя от опрокидывания электроинструмент стоит ненадежно и может опрокинуться, особенно при пилении с максимальным углом скоса.**
- Вкрутите или выкрутите предохранитель от опрокидывания **27** настолько, чтобы электроинструмент ровно стоял на рабочей поверхности.

## Отсос пыли и стружки

Пыль некоторых материалов, как напр., красок с содержанием свинца, некоторых сортов древесины, минералов и металлов, может быть вредной для здоровья. Прикосно-

вение к пыли и попадание пыли в дыхательные пути может вызвать аллергические реакции и/или заболевания дыхательных путей оператора или находящегося вблизи персонала.

Определенные виды пыли, напр., дуба и бука, считаются канцерогенными, особенно совместно с присадками для обработки древесины (хромат, средство для защиты древесины). Материал с содержанием асбеста разрешается обрабатывать только специалистам.

- Обязательно отсасывайте стружку.
- Хорошо проветривайте рабочее место.
- Рекомендуется пользоваться респираторной маской с фильтром класса P2.

Соблюдайте действующие в Вашей стране предписания для обрабатываемых материалов.

► **Избегайте скопления пыли на рабочем месте.** Пыль может легко воспламениться.

Отсос пыли/стружки может быть невозможен из-за пыли, стружки, а также отколовшихся фрагментов заготовки.

- Выключите электроинструмент и вытащите штепсель из розетки.
- Подождите, пока пильный диск не остановится полностью.
- Найдите причину заклинивания и устраните ее.

#### Внешняя система пылеотсоса

Для отсасывания к патрубку для выброса опилок **13** можно присоединить всасывающий шланг пылесоса (Ø 35 мм).

- Соедините шланг пылесоса с патрубком для выброса стружки **13**.

Пылесос должен быть пригоден для обрабатываемого материала.

Применяйте специальный пылесос для отсасывания особо вредных для здоровья видов пыли – возбудителей рака или сухой пыли.

#### Замена пильного диска (см. рис. C1 – C4)

► **При установке пильного диска надевайте защитные перчатки.** Прикосновение к пильному диску может привести к травме.

Применяйте только пильные диски с максимальной допустимой скоростью выше скорости холостого хода Вашего электроинструмента.

Применяйте только пильные диски с параметрами, указанными в этом руководстве по эксплуатации, которые испытаны по EN 847-1 и имеют соответствующее обозначение.

Используйте только пильные диски, рекомендованные изготовителем электроинструмента и пригодные для обрабатываемого материала. Это предотвращает перегрев зубьев при распиливании.

#### Демонтаж пильного диска

- Приведите электроинструмент в рабочее положение.
- Поверните винт с внутренним шестигранником **36** с помощью ключа-шестигранника (5 мм) **35** и одновременно прижмите фиксатор шпинделя **29**, чтобы он вошел в зацепление.

- Нажмите на фиксатор шпинделя **29** и одновременно выверните винт **36** по часовой стрелке (левая резьба!).
- Снимите зажимной фланец **37**.
- Нажмите на фиксаторный выключатель **17** и откиньте маятниковый защитный кожух **19** до упора назад.
- Держите маятниковый кожух в этом положении и снимите пильный диск **39**.
- Медленно отведите маятниковый кожух назад.

#### Монтаж пильного диска

При необходимости очистите перед монтажом все монтируемые части.

- Нажмите на фиксатор **17**, откиньте маятниковый защитный кожух **19** до упора назад и придержите его в этом положении.
- Насадите новый пильный диск на внутренний зажимной фланец **38**.

► **Следите за тем, чтобы направление резания зубьев (стрелка на пильном диске) совпадало с направлением стрелки на маятниковом защитном кожухе!**

- Медленно отведите маятниковый кожух назад.
- Наденьте зажимной фланец **37** и вкрутите винт **36**. Нажмите фиксатор шпинделя **29**, чтобы он вошел в зацепление, и затяните винт против часовой стрелки.

## Работа с инструментом

► **Перед любыми манипуляциями с электроинструментом вытаскивайте штепсель из розетки.**

#### Транспортный предохранитель (см. рис. D)

Транспортный предохранитель **30** облегчает транспортировку электроинструмента к различным местам работы.

#### Снятие транспортного предохранителя (рабочее положение)

- Взявшись за ручку **16**, слегка опустите кронштейн рабочего инструмента вниз для снятия нагрузки с транспортного предохранителя **30**.
- Вытяните полностью транспортный предохранитель наружу **30**.
- Осторожно поднимите кронштейн рабочего инструмента.

#### Активирование транспортного предохранителя (транспортное положение)

- Отвинтите винт фиксирования **11**, если он затянут. Потяните кронштейн рабочего инструмента до упора вперед и затяните фиксирующий винт.
- Для фиксирования пильного стола **22** завинтите ручку фиксирования **25**.
- Нажмите на фиксатор **17** и, взявшись за ручку **16**, медленно переместите кронштейн вниз.
- Переместите кронштейн рабочего инструмента вниз настолько, чтобы можно было полностью вжать транспортный предохранитель **30**.



## 176 | Русский

**Подготовка к эксплуатации****Смещение упорной планки (см. рис. Е)**

При пилении под вертикальным углом распила Вы должны сдвинуть регулируемую упорную планку **6**.

- Отпустите фиксирующий винт **40** с помощью входящего в комплект поставки ключа-шестигранника **35**. Два наружных крепежных винта не должны быть отпущены!
- Полностью вытяните регулируемую упорную планку **6**.
- Снова крепко затяните фиксирующий винт **40**.

После пиления под вертикальным углом распила сдвиньте регулируемую упорную планку **6** опять назад (отпустите фиксирующий винт **40**; сдвиньте упорную планку **6** до конца в направлении вовнутрь; опять затяните фиксирующий винт).

**Удлинение пильного стола (см. рис. F)**

Свободный конец длинных заготовок должен лежать на опоре.

Стол пилы можно расширить влево или вправо с помощью удлинителей стола **3**.

- Отпустите зажимной винт **2**.
- Вытащите удлинитель стола **3** наружу на необходимую длину.
- Для фиксации удлинителя стола опять затяните зажимной винт **2**.

**Закрепление заготовки (см. рис. G)**

Для обеспечения оптимальной безопасности труда всегда закрепляйте заготовку.

Не обрабатывайте заготовки, размеры которых недостаточны для крепления.

- Крепко прижмите заготовку к упорным планкам **6** и **21**.
- Вставьте прилагающиеся струбины **7** в предусмотренные для них отверстия **41**.
- Отрегулируйте резьбовой стержень **42** струбины под высоту заготовки.
- Туго затяните резьбовой стержень **42**, закрепив таким образом заготовку.

**Настройка угла распила**

Для обеспечения точных резов следует после интенсивной работы проверить исходные настройки электроинструмента и при надобности подправить (см. «Основные настройки – контроль и коррекция», стр. 178).

- ▶ **До начала пиления всегда крепко затягивайте ручку фиксирования **25**.** Иначе пильный диск может перекокситься в заготовке.

**Настройка горизонтального угла распила (см. рис. H)**

Горизонтальный угол распила можно регулировать в диапазоне от 47° (слева) до 47° (справа).

- Отпустите ручку фиксирования **25**, если она затянута.
- Потяните рычаг **26** и поверните стол пилы **22** настолько, чтобы указатель угла **24** показал нужный угол распила.
- Затяните ручку фиксирования **25**.

**Для быстрой и точной установки часто используемых углов распила** на столе пилы предусмотрены насечки **28**:

слева		0°		справа	
45°	22,5°	15°	15°	22,5°	45°

- Отпустите ручку фиксирования **25**, если она затянута.
- Оттяните рычаг **26** и поверните пильный стол **22** на нужную насечку влево или вправо.
- Отпустите рычаг. Рычаг должен войти в зацепление на насечке.
- Затяните ручку фиксирования **25**.

**Настройка вертикального угла распила (см. рис. I)**

Вертикальный угол распила можно регулировать в диапазоне от 0° до 45°.

- Полностью вытяните регулируемую упорную планку **6**.
- Отпустите зажимную ручку **10**.
- Взявшись за ручку **16**, поверните кронштейн рабочего инструмента до нужного угла наклона на указателе угла **32**.
- Придержите кронштейн рабочего инструмента в этом положении и затяните зажимную ручку **10**.

**Для быстрой и точной установки угла 0° и 45°** на корпусе предусмотрены конечные упоры.

- Полностью вытяните регулируемую упорную планку **6**.
- Отпустите зажимную ручку **10**.
- Для этого поверните кронштейн за рукоятку **16** до упора **34** вправо (0°) или до упора **8** влево (45°).
- Крепко затяните зажимной рычаг **10**.

**Включение электроинструмента**

- ▶ **Учитывайте напряжение сети! Напряжение источника тока должно соответствовать данным на заводской табличке электроинструмента. Электроинструменты на 230 В могут работать также и при напряжении 220 В.**

**Включение (см. рис. J)**

В целях экономии электроэнергии включайте электроинструмент только тогда, когда Вы собираетесь работать с ним.

- Для **включения** нажмите на выключатель **15** и держите его в этом положении.

**Указание:** По причинам безопасности выключатель **15** не может быть зафиксирован и при работе следует постоянно нажимать на него.

Перемещение кронштейна вниз возможно только при нажатии на фиксатор **17**.

- Для **пиления** Вы должны дополнительно к включению выключателя **15** нажать на фиксатор **17**.

**Выключение**

- Для **выключения** отпустите выключатель **15**.

## Указания по применению

### Общие указания для пиления

- ▶ **Независимо от пропила, сначала Вы должны исключить возможность прикосновения пильного диска к упорной планке, струбцинам или другим частям инструмента. Уберите возможные вспомогательные упоры или соответственным образом подгоните их.**

Распиливайте только материалы, допущенные в соответствии с назначением инструмента.

Защищайте пильные полотна от ударов и толчков. Не нажимайте сбоку на пильный диск.

Не обрабатывайте покоробленные заготовки. Заготовка должна всегда иметь прямую кромку для прикладывания к упорной планке.

Обеспечьте исправную функцию маятникового защитного кожуха и его свободное движение. При опускании кронштейна вниз маятниковая защитная крышка должна открываться. При поднятии кронштейна вверх маятниковый защитный кожух должен опять закрыться над пильным диском и войти в зацепление в самом верхнем положении кронштейна.

### Положение оператора (см. рис. К)

- ▶ **Не стойте перед электроинструментом в одну линию с пильным диском, стоять нужно всегда сбоку в смещенном по отношению к пильному диску положении.** Таким образом Вы можете защитить себя от возможного рикошета.

- Не подставляйте руки и пальцы под вращающийся пильный диск.
- Не скрещивайте руки перед кронштейном рабочего инструмента.

### Допустимые размеры заготовки

Максимальные заготовки:

Угол распила		Высота x ширина [мм]
по горизонтали	по вертикали	
0°	0°	70 x 270
45°	0°	70 x 190
0°	45°	45 x 270

**Минимальные заготовки** (= все заготовки, которые могут быть закреплены слева или справа от пильного диска с помощью прилагающейся струбцины **7**):  
100 x 40 мм (длина x ширина)

**Глубина резания, макс.** (0°/0°): 70 мм

### Смена плит-вкладышей (см. рис. L)

После продолжительного применения электроинструмента возможен износ красных плит-вкладышей **23**.

Заменяйте неисправные плиты-вкладыши.

- Приведите электроинструмент в рабочее положение.
- Выкрутите винты **43** с помощью ключа-шестигранника (4 мм) и уберите старые вкладыши.
- Вложите новые исправные плиты-вкладыши.

- Привинтите плиту-вкладыш винтами **43** как можно дальше справа так, чтобы по всей длине возможного тягового движения исключалось соприкосновение пильного диска с плитой-вкладышем.
- Аналогично повторите эти рабочие операции для новой левой плиты-вкладыша.

## Пиление

- ▶ **До начала пиления всегда крепко затягивайте ручку фиксирования **25**.** Иначе пильный диск может перекосяться в заготовке.

### Резание без тягового движения (торцевание)

#### (см. рис. М)

- Для распила без горизонтального перемещения суппорта (небольшие заготовки) отпустите фиксирующий винт **11**, если он затянут. Переместите кронштейн до упора в направлении упорных планок **6** и **21** и снова затяните фиксирующий винт **11**.
- Установите нужный горизонтальный и/или вертикальный угол распила.
- Крепко прижмите заготовку к упорным планкам **6** и **21**.
- Закрепите заготовку в соответствии с размерами.
- Включите электроинструмент.
- Нажмите на фиксатор **17** и, взявшись за ручку **16**, медленно переместите кронштейн вниз.
- Выполните рез с равномерной подачей.
- Выключите электроинструмент и подождите, пока пильный диск полностью не остановится.
- Осторожно поднимите кронштейн рабочего инструмента.

### Резание с тяговым движением

- Для резов с помощью тягового устройства **12** (широкие заготовки) отпустите фиксирующий винт **11**, если он затянут.
- Установите нужный горизонтальный и/или вертикальный угол распила.
- Крепко прижмите заготовку к упорным планкам **6** и **21**.
- Закрепите заготовку в соответствии с размерами.
- Отодвиньте кронштейн от упорных планок **6** и **21** настолько, чтобы пильный диск оказался перед заготовкой.
- Включите электроинструмент.
- Нажмите на фиксатор **17** и, взявшись за ручку **16**, медленно переместите кронштейн вниз.
- Прижмите теперь кронштейн в направлении упорных планок **6** и **21** и распилите заготовку с равномерной подачей.
- Выключите электроинструмент и подождите, пока пильный диск полностью не остановится.
- Осторожно поднимите кронштейн рабочего инструмента.

### Специальные заготовки

Для обработки изогнутых или круглых заготовок Вы должны зафиксировать их с целью предотвращения скольжения. На линии реза не допускается возникновение зазора между заготовкой, упорной рейкой и столом.

При необходимости следует изготовить специальный крепеж.

## 178 | Русский

**Основные настройки – контроль и коррекция****► Перед любыми манипуляциями с электроинструментом вытаскивайте штепсель из розетки.**

Для обеспечения точного распила после интенсивной работы нужно проверить исходные настройки электроинструмента и при необходимости подправить.

Для этого у Вас должен быть опыт и специальный инструмент.

Сервисная мастерская Bosch выполняет такую работу быстро и надежно.

**Настройка угла наклона в 0°**

- Приведите электроинструмент в рабочее положение.
- Поверните стол **22** на насечку **28** для угла 0°. Рычаг **26** должен войти в зацепление на насечке.

**Контроль:** (см. рис. N1)

- Установите калибр для проверки угла на 90° и установите его на пильном столе **22**.

Плечо углового калибра должно по всей длине располагаться в одну линию с пильным диском **39**.

**Настройка:** (см. рис. N2)

- Отпустите зажимную ручку **10**.
- Отпустите контргайку упорного винта **33** обычным кольцевым или гаечным ключом (10 мм).
- Вверните или выверните упорный винт настолько, чтобы плечо углового калибра прилегло к пильному диску по всей длине.
- Крепко затяните зажимной рычаг **10**.
- После этого затяните контргайку упорного винта **33**.

Если указатель угла **32** после настройки не будет находиться в одну линию с насечкой 0° на шкале **31**, отпустите винт **44** обычной крестообразной отверткой и выверите указатель угла вдоль насечки 0°.

**Настройка стандартного угла распила 45° (вертикального)**

- Приведите электроинструмент в рабочее положение.
- Поверните стол **22** на насечку **28** для угла 0°. Рычаг **26** должен войти в зацепление на насечке.
- Отпустите зажимную ручку **10** и поверните кронштейн рабочего инструмента за ручку **16** до упора налево (45°).

**Контроль:** (см. рис. O1)

- Установите калибр для проверки угла на 45° и установите его на пильном столе **22**.

Плечо углового калибра должно по всей длине располагаться в одну линию с пильным диском **39**.

**Настройка:** (см. рис. O2)

- Отпустите зажимную ручку **10**.
- Отпустите контргайку упорного винта **9** обычным кольцевым или гаечным ключом (10 мм).
- Вверните или выверните упорный винт настолько, чтобы плечо углового калибра прилегло к пильному диску по всей длине.
- Крепко затяните зажимной рычаг **10**.
- После этого затяните контргайку упорного винта **9**.

Если после настройки указатель угла **32** не стоит в одну линию с отметкой 45° на шкале **31**, то сначала нужно еще раз проверить настройку для угла распила 0° и указателя угла. Затем повторите настройку угла распила в 45°.

**Выверка указателя угла распила (горизонтального) (см. рис. P)**

- Приведите электроинструмент в рабочее положение.
- Поверните стол **22** на насечку **28** для угла 0°. Рычаг **26** должен войти в зацепление на насечке.

**Контроль:**

Указатель угла **24** должен находиться в одну линию с насечкой 0° на шкале **5**.

**Настройка:**

- Отпустите винт **45** с помощью крестообразной отвертки и выровняйте указатель угла распила по отметке 0°.
- Крепко затяните винт.

**Транспортировка (см. рис. Q)**

Перед транспортировкой электроинструмента выполните следующее:

- Отпустите винт фиксирования **11**, если он затянут. Потяните кронштейн рабочего инструмента до упора вперед и затяните фиксирующий винт.
- Приведите электроинструмент в рабочее положение.
- Снимите с электроинструмента все принадлежности, которые не закрепляются прочно на машине. Переносите пильные диски, которыми Вы не пользуетесь, по возможности в закрытых емкостях.
- Для подъема и транспортировки электроинструмента используйте выемки **4** с боковой стороны пильного стола **22**.

**► Переносите электроинструмента, взявшись за транспортировочные приспособления, никогда не используйте для этих целей защитные устройства.**

**Техобслуживание и сервис****Техобслуживание и очистка****► Перед любыми манипуляциями с электроинструментом вытаскивайте штепсель из розетки.**

Если требуется поменять шнур, обращайтесь на фирму Bosch или в авторизованную сервисную мастерскую для электроинструментов Bosch.

**Очистка**

Для обеспечения качественной и безопасной работы содержите электроинструмент и вентиляционные прорези в чистоте.

Маятниковый защитный кожух должен всегда свободно двигаться и самостоятельно закрываться. Поэтому всегда держите в чистоте участок вокруг маятникового защитного кожуха.

После каждой рабочей операции удаляйте пыль и стружку струей сжатого воздуха или кисточкой.

Регулярно очищайте ролик скольжения **20**.

**Принадлежности**

	Товарный №
Струбцина	1 609 B04 224
Плиты-вкладыши	1 609 B05 242
Мешок для пыли	1 609 B05 010

**Пильные диски для древесины и плиточных материалов, панелей и реек**

Пильный диск 216 x 30 мм, 48 зубьев	2 608 640 641
-------------------------------------	---------------

**Пильные диски для пластмассы и цветных металлов**

Пильный диск 216 x 30 мм, 80 зубьев	2 608 640 447
-------------------------------------	---------------

**Пильные диски для всех видов ламинированных непольных покрытий**

Пильный диск 216 x 30 мм, 60 зубьев	2 608 642 133
-------------------------------------	---------------

**Сервис и консультирование на предмет использования продукции**

Сервисная мастерская ответит на все Ваши вопросы по ремонту и обслуживанию Вашего продукта и по запчастям. Монтажные чертежи и информацию по запчастям Вы найдете также по адресу: **www.bosch-pt.com**

Коллектив сотрудников Bosch, предоставляющий консультацию на предмет использования продукции, с удовольствием ответит на все Ваши вопросы относительно нашей продукции и ее принадлежностей.

Пожалуйста, во всех запросах и заказах запчастей обязательно указывайте 10-значный товарный номер по заводской табличке изделия.

**Для региона: Россия, Беларусь, Казахстан, Украина**

Гарантийное обслуживание и ремонт электроинструмента, с соблюдением требований и норм изготовителя производятся на территории всех стран только в фирменных или авторизованных сервисных центрах «Роберт Бош».

**ПРЕДУПРЕЖДЕНИЕ!** Использование контрафактной продукции опасно в эксплуатации, может привести к ущербу для Вашего здоровья. Изготовление и распространение контрафактной продукции преследуется по Закону в административном и уголовном порядке.

**Россия**

Уполномоченная изготовителем организация:  
 ООО «Роберт Бош»  
 Вашутинское шоссе, вл. 24  
 141400, г. Химки, Московская обл.  
 Тел.: +7 800 100 8007  
 E-Mail: info.powertools@ru.bosch.com  
 www.bosch-pt.ru

**Беларусь**

ИП «Роберт Бош» ООО  
 Сервисный центр по обслуживанию электроинструмента  
 ул. Тимирязева, 65А-020  
 220035, г. Минск  
 Тел.: +375 (17) 254 78 71  
 Тел.: +375 (17) 254 79 16  
 Факс: +375 (17) 254 78 75  
 E-Mail: pt-service.by@bosch.com  
 Официальный сайт: www.bosch-pt.by

**Казахстан**

Центр консультирования и приема претензий  
 ТОО «Роберт Бош» (Robert Bosch)  
 г. Алматы,  
 Республика Казахстан  
 050012  
 ул. Муратбаева, д. 180  
 БЦ «Гермес», 7й этаж  
 Тел.: +7 (727) 331 31 00  
 Факс: +7 (727) 233 07 87  
 E-Mail: ptka@bosch.com

Полную и актуальную информацию о расположении сервисных центров и приемных пунктов Вы можете получить на официальном сайте:  
 www.bosch-professional.kz

**Молдова**

RIALTO-STUDIO S.R.L.  
 Пл. Кантемира 1, этаж 3, Торговый центр ТОПА3  
 2069 Кишинев  
 Тел.: + 373 22 840050/840054  
 Факс: + 373 22 840049  
 Email: info@rialto.md

**Армения, Азербайджан, Грузия, Киргизстан, Монголия, Таджикистан, Туркменистан, Узбекистан**

ТОО «Роберт Бош» (Robert Bosch)  
 Power Tools послепродажное обслуживание  
 проспект Райымбека 169/1  
 050050 Алматы, Казахстан  
 Служебная эл. почта: service.pt.ka@bosch.com  
 Официальный веб-сайт: www.bosch.com,  
 www.bosch-pt.com

**Утилизация**

Отслужившие свой срок электроинструменты, принадлежности и упаковку следует сдавать на экологически чистую рекуперацию отходов.



Не выбрасывайте электроинструменты в бытовой мусор!

**Только для стран-членов ЕС:**

Согласно Европейской Директиве 2012/19/EU о старых электрических и электронных инструментах и приборах и адекватному предписанию национального права, отслужившие свой срок электроинструменты должны отдельно собираться и сдаваться на экологически чистую утилизацию.

**Возможны изменения.**

## Українська

### Вказівки з техніки безпеки

#### Загальні вказівки з техніки безпеки поводження з електроінструментами

**⚠ ПОПЕРЕДЖЕННЯ** Прочитайте всі вказівки з техніки безпеки, інструкції, ілюстрації та специфікації, надані з цим електроінструментом. Невиконання усіх поданих нижче інструкцій може призвести до ураження електричним струмом, пожежі і/або серйозної травми.

**Добре зберігайте на майбутнє ці попередження і вказівки.**

Під поняттям «електроінструмент» в цих застереженнях мається на увазі електроприлад, що працює від мережі (з електрокабелем) або від акумуляторної батареї (без електрокабелю).

**⚠ ПОПЕРЕДЖЕННЯ** Для захисту від ураження електричним струмом,

травм та пожежі під час роботи з електроінструментами треба зважати на принципові правила з техніки безпеки.

Перед експлуатацією електроінструменту прочитайте всі вказівки з техніки безпеки і добре збережіть їх.

#### Безпека на робочому місці

- ▶ **Тримайте своє робоче місце в чистоті і забезпечте добре освітлення робочого місця.** Безлад або погане освітлення на робочому місці можуть призвести до нещасних випадків.
- ▶ **Не працюйте з електроприладом у середовищі, де існує небезпека вибуху внаслідок присутності горючих рідин, газів або пилу.** Електроприлади можуть породжувати іскри, від яких може займатися пил або пари.
- ▶ **Під час роботи з електроприладом не підпускайте до робочого місця дітей та інших осіб.** Ви можете втратити контроль над приладом, якщо Ви не будете зосереджені на виконанні роботи.

#### Електрична безпека

- ▶ **Штепсель електроприладу повинен підходити до розетки. Не дозволяється міняти щось в штепселі.** Для роботи з електроприладами, що мають захисне заземлення, не використовуйте адаптери. Використання оригінального штепселя та належної розетки зменшує ризик ураження електричним струмом.
- ▶ **Уникайте контакту частин тіла із заземленими поверхнями, як напр., трубами, батареями опалення, плитами та холодильниками.** Коли Ваше тіло заземлене, існує збільшена небезпека ураження електричним струмом.
- ▶ **Захищайте прилад від дощу і вологи.** Попадання води в електроприлад збільшує ризик ураження електричним струмом.

- ▶ **Не використовуйте кабель для перенесення електроприладу, підвішування або витягування штепселя з розетки. Захищайте кабель від тепла, мастила, гострих країв та деталей приладу, що рухаються.** Пошкоджений або закручений кабель збільшує ризик ураження електричним струмом.
- ▶ **Для зовнішніх робіт обов'язково використовуйте лише такий подовжувач, що придатний для зовнішніх робіт.** Використання подовжувача, що розрахований на зовнішні роботи, зменшує ризик ураження електричним струмом.
- ▶ **Якщо не можна запобігти використанню електроприладу у вологому середовищі, використовуйте пристрій захисного вимкнення.** Використання пристрою захисного вимкнення зменшує ризик ураження електричним струмом.

#### Безпека людей

- ▶ **Будьте уважними, слідуйте за тим, що Ви робите, та будьте обережними час роботи з електроприладом. Не користуйтеся електроприладом, якщо Ви стомлені або знаходитеся під дією наркотиків, спиртних напоїв або ліків.** Мить неуважності при користуванні електроприладом може призвести до серйозних травм.
- ▶ **Вдягайте особисте захисне спорядження та обов'язково вдягайте захисні окуляри.** Застосування особистого захисного спорядження, як напр., – в залежності від виду робіт – захисної маски, спецвзуття, що не ковзається, каски та навушників, зменшує ризик травм.
- ▶ **Уникайте випадкового вмикання. Перш ніж ввімкнути електроприлад в електромережу або під'єднати акумуляторну батарею, брати його в руки або переносити, впевніться в тому, що електроприлад вимкнений.** Тримання пальця на вимикачі під час перенесення електроприладу або підключення в розетку увімкненого приладу може призвести до травм.
- ▶ **Перед тим, як вмикати електроприлад, приберіть налагоджувальні інструменти та гайковий ключ.** Перебування налагоджувального інструмента або ключа в частині приладу, що обертається, може призвести до травм.
- ▶ **Уникайте неприродного положення тіла. Зберігайте стійке положення та завжди тримайте рівновагу.** Це дозволить Вам краще контролювати електроприлад у небезпечних ситуаціях.
- ▶ **Вдягайте придатний одяг. Не вдягайте просторий одяг та прикраси. Не підставляйте волосся й одяг до деталей, що рухаються.** Просторий одяг, довге волосся та прикраси можуть потрапити в деталі, що рухаються.
- ▶ **Якщо існує можливість монтувати пилівідсмоктувальні або пилоуловлюючі пристрої, переконайтеся, щоб вони були добре під'єднані та правильно використовувалися.** Використання пило-

відсмоктувального пристрою може зменшити безпеки, зумовлені пилом.

- ▶ **Добре знання електроінструментів, отримане в результаті частого їх використання, не повинно призводити до самовпевненості й ігнорування принципів техніки безпеки.** Необережна дія може в одну мить призвести до важкої травми.

#### Правильне поводження та користування електроприладами

- ▶ **Не перевантажуйте прилад. Використовуйте такий прилад, що спеціально призначений для відповідної роботи.** З придатним приладом Ви з меншим ризиком отримаєте кращі результати роботи, якщо будете працювати в зазначеному діапазоні потужності.
- ▶ **Не користуйтеся електроприладом з пошкодженням вимикачем.** Електроприлад, який не вмикається або не вимикається, є небезпечним і його треба відремонтувати.
- ▶ **Перед тим, як регулювати що-небудь на приладі, міняти приладдя або ховати прилад, витягніть штепсель із розетки та/або витягніть акумуляторну батарею, якщо вона знімається.** Ці попереджувальні заходи з техніки безпеки зменшують ризик випадкового запуску приладу.
- ▶ **Ховайте електроприлади, якими Ви саме не користуєтесь, від дітей. Не дозволяйте користуватися електроприладом особам, що не знайомі з його роботою або не читали ці вказівки.** Використання приладів недосвідченими особами може бути небезпечним.
- ▶ **Старанно доглядайте за електроінструментами і приладдям.** Перевіряйте, щоб рухомі деталі приладу бездоганно працювали та не заїдали, не були пошкодженими або настільки пошкодженими, щоб це могло вплинути на функціонування електроприладу. Пошкоджені деталі треба відремонтувати, перш ніж користуватися ними знов. Велика кількість нещасних випадків спричиняється поганим доглядом за електроприладами.
- ▶ **Тримайте різальні інструменти нагостреними та в чистоті.** Старанно доглянуті різальні інструменти з гострим різальним краєм менше застряють та легші в експлуатації.
- ▶ **Використовуйте електроприлад, приладдя до нього, робочі інструменти т.і. відповідно до цих вказівок.** Беріть до уваги при цьому умови роботи та специфіку виконуваної роботи. Використання електроприладів для робіт, для яких вони не передбачені, може призвести до небезпечних ситуацій.
- ▶ **Тримайте рукоятки і поверхні захвату сухими і чистими, слідкуйте, щоб на них не було оливи або густого мастила.** Слизькі рукоятки і поверхні захвату унеможливають безпечно поводження з електроінструментом та його контролювання в неочікуваних ситуаціях.

#### Сервіс

- ▶ **Віддавайте свій прилад на ремонт лише кваліфікованим фахівцям та лише з використанням оригінальних запчастин.** Це забезпечить роботу пристрою протягом тривалого часу.

#### Вказівки з техніки безпеки щодо експлуатації торцювально-вусорізнних пилок

- ▶ **Торцювально-вусорізнні пилки призначені для різання деревини і схожих на деревину матеріалів. Забороняється їхнє використання з абразивними відрізними дисками для різання чорних металів, напр., прутів, стрижнів, штифтів тощо.** Пил від шліфування спричинює заклинювання рухомих частин, напр., нижнього захисного кожуха. Іскри, що утворюються під час абразивного різання, можуть пропалити нижній абразивний кожух, вставку в прорізі для диска й інші пластикові частини.
- ▶ **Завжди, коли можливо, використовуйте струбцини для затискання оброблюваної заготовки.** Під час притримування оброблюваної заготовки рукою обов'язково тримайте руку на відстані не менш ніж 100 мм від будь-якого боку пиляльного диска. **Не використовуйте цю пилку для різання заготовок, що є занадто малими для надійного затискання або притримування рукою.** Якщо рука знаходиться занадто близько до пиляльного диска, зростає ризик травми від контакту з пиляльним диском.
- ▶ **Оброблювальна заготовка повинна бути нерухома і затиснена або притримуватися рукою з опорою одночасно як на заготовку, так і на стіл. Ніколи не подавайте оброблювану заготовку під пиляльний диск і не виконуйте різання «без опори».** Незатиснені або рухомі оброблювані заготовки можуть бути відкинуті на високій швидкості, що може спричинити травми.
- ▶ **Проштовхуйте пиляльний диск крізь оброблювану заготовку. Не протягуйте пиляльний диск крізь оброблювану заготовку. Щоб виконати розріз, підійміть головку пилки і насуньте її на оброблювану заготовку без різання, увімкніть двигун, натисніть на головку пилки зверху донизу і проштовхніть пиляльний диск крізь оброблювану заготовку.** Різання під час руху на себе скоріш за все призведе до того, що пиляльний диск сяде на оброблювану заготовку і буде різко відкинутий в бік оператора.
- ▶ **Руки ніколи не повинні перетинати лінію різання ані спереду, ані позаду пиляльного диска.** Притримування оброблюваної заготовки «перехрещеними руками», тобто тримання оброблюваної заготовки праворуч від пиляльного диска лівою рукою і навпаки, є дуже небезпечним.
- ▶ **Не простягайте руку за огорожу ближче ніж за 100 мм від будь-якого боку пиляльного диска ані для видалення деревинної стружки, ані для чогось іншого, поки диск продовжує обертатися.** Відстань до пиляльного диска, що обертається, до руки може

## 182 | Українська

бути неправильно визначена, що може призвести до важких травм.

- ▶ **Оглядайте оброблювану заготовку перед різанням. Якщо оброблювана заготовка має гнуту або кручену форму, затискайте її зовнішньою поверхнею вигину. Завжди слідкуйте за тим, щоб на лінії розрізу не було проміжку між оброблюваною заготовкою, огорожею і столом.** Оброблювані заготовки гнutoї або крученої форми можуть перекрутитися або зміститися, що може призвести до заклинювання пиляльного диска, що обертається, під час різання. В оброблюваній заготовці не повинно бути жодних гвіздків або сторонніх предметів.
- ▶ **Використовуйте пилку лише після очищення столу від усіх інструментів, обрізків деревини тощо, за виключенням оброблюваної заготовки.** Дрібне сміття або незакріплені шматки деревини чи інші предмети, що контактують з пиляльним диском під час його обертання, можуть бути відкинуті вбік на великій швидкості.
- ▶ **Ріжте оброблювані заготовки лише по одній за раз.** Складені стопкою декілька оброблюваних заготовок не можна як слід закріпити або скріпити разом і вони можуть затиснути пиляльний диск або зміститися під час різання.
- ▶ **Перед використанням переконайтеся, що торцювальна пилка монтована або встановлена на рівну, стабільну робочу поверхню.** Рівна, стабільна робоча поверхня зменшує ризик хитання торцювальної пилки.
- ▶ **Плануйте свою роботу. Під час кожної зміни налаштування кута скошування або кута 45 градусів слідкуйте за тим, щоб регульована огорожа була встановлена правильно для підтримання оброблюваної заготовки і не заважала ані пиляльному диску, ані захисній системі.** Не вмикаючи електроінструмент у положення «УВІМК» і без оброблюваної заготовки на столі повністю проведіть пиляльний диск уздовж уявної лінії розрізу, щоб переконатися, що немає жодних перешкод або загрози порізати огорожу.
- ▶ **Забезпечуйте адекватну опору, напр., додаткові столи, козли, для оброблюваної заготовки, яка є ширшою або довшою, ніж стіл.** Оброблювані заготовки, які є ширшими або довшими, ніж стіл торцювальної пилки, без відповідної опори можуть нахилитися. Якщо відрізна частина або оброблювана заготовка нахилиться, вона може підняти нижній захисний кожух або її може відкинути пиляльний диск, що обертається.
- ▶ **Не використовуйте інших людей в якості додаткового стола або додаткової опори.** Нестійка опора оброблюваної заготовки може призвести до заклинювання пиляльного диска або зміщення оброблюваної заготовки під час різання, через що Вас і Вашого помічника може затягти під пиляльний диск, що обертається.

- ▶ **Відрізна частина не повинна бути затиснена або чимось притиснена до пиляльного диска, що обертається.** При затисненні, напр. під час використання підпори для встановлення довжини, відрізна частина може заклинити пиляльний диск і може бути різко відкинута.
- ▶ **Завжди використовуйте струбцину або затискний пристрій, призначений для надійного закріплення круглих матеріалів, напр., стрижнів або труб.** Стрижні зазвичай відкочуються під час різання, через що пиляльний диск може «захопити» і тягнути оброблювану заготовку разом з рукою під пиляльний диск.
- ▶ **Дайте пиляльному диску розігнатися до повної швидкості перед тим, як торкаться оброблюваної заготовки.** Це знижує ризик відкидання оброблюваної заготовки.
- ▶ **Якщо оброблювану заготовку або пиляльний диск заклинило, вимкніть торцювальну пилку. Зачекайте, поки всі деталі, що рухаються, зупиняться, і вийміть штепсель з розетки мережі живлення і/або вийміть батарею. Потім вивільніть затиснений матеріал.** Якщо продовжувати різати оброблювану заготовку, яку заклинило, можна втратити контроль над торцювальною пилкою або пошкодити її.
- ▶ **По завершенні різання відпустіть вимикач, опустіть головку пилки донизу і зачекайте поки пиляльний диск не зупиниться, і лише потім прибирайте відрізану частину.** Наближати руку до пиляльного диска, що рухається за інерцією, небезпечно.
- ▶ **Тримайте робоче місце в чистоті.** Особливу небезпеку являють собою суміші матеріалів. Пил легких металів може спалахувати або вибухати.
- ▶ **Не використовуйте пиляльні диски, що затупилися, погнулися, мають тріщини або пошкодження.** Пиляльні диски з тупими або неправильно спрямованими зубами, зважаючи на дуже вузький проміжок, призводять до завеликого тертя, заклинення пиляльного диска і смикання.
- ▶ **Не використовуйте пиляльні диски з високолегованої швидкорізальної сталі.** Такі диски можуть швидко ламатися.
- ▶ **Завжди використовуйте лише пиляльні диски правильного розміру і з придатним посадочним отвором (напр., ромбовидної або круглої форми).** Пиляльні диски, що не підходять до монтажних деталей пилки, обертаються нерівно і призводять до втрати контролю.
- ▶ **Ніколи не збирайте залишки розпилу, стружки тощо в зоні пиляння при працюючому електроінструменті.** Спочатку приведіть кронштейн робочого інструмента в стан спокою і лише потім вимкайте електроінструмент.
- ▶ **Після роботи не торкайтеся пиляльного диска, доки він не охолоне.** Пиляльний диск під час роботи дуже нагрівається.

## Символи

Нижчеподані символи можуть знадобитися Вам при користуванні Вашим електроприладом. Будь ласка, запам'ятайте ці символи та їх значення. Правильне розуміння символів допоможе Вам правильно та безпечно користуватися електроприладом.

### Символи та їх значення



▶ **Не підставляйте руки в зону розпилювання при працюючому електроінструменті.** Доторкання до пиляльного диска несе в собі небезпеку поранення.



▶ **Вдягайте пилозахисну маску.**



▶ **Вдягайте захисні окуляри!**



▶ **Вдягайте навушники.** Шум може пошкодити слух.



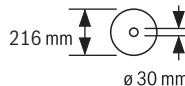
▶ **Небезпечна зона! За можливість не підставляйте в неї руки та пальці.**



### Розпилювання під вертикальним кутом нахилу:

Щоб перемістити пересувну упорну планку, треба відпустити середній фіксуєчий гвинт. Два зовнішні кріпильні гвинти не можна відпускати!

### Символи та їх значення



216 mm

30 mm

Зважайте на розміри пиляльного диска. Діаметр отвору повинен пасувати до шпинделя без проміжку. Якщо потрібно скористатися перехідником, слідкуйте за тим, щоб розміри перехідника відповідали товщині полотна пиляльного диска і діаметру отвору пиляльного диска, а також діаметру шпинделя. Якщо можливо, використовуйте перехідник, який постачається разом з пиляльним диском.

## Опис продукту і послуг



**Прочитайте всі застереження і вказівки.** Недотримання застережень і вказівок може призвести до ураження електричним струмом, пожежі та/або серйозних травм.

### Призначення приладу

Електроприлад призначений для використання на опорі для здійснення в деревині рівних поздовжніх та поперечних пропилів. Можливі горизонтальні кути розпилювання від  $-47^\circ$  до  $+47^\circ$  а також вертикальні кути розпилювання від  $0^\circ$  до  $45^\circ$ .

За своєю потужністю електроінструмент розрахований на розпилювання твердих і м'яких порід дерева, а також деревностружкових і деревноволокнистих плит.

При використанні відповідних пиляльних дисків можливе розпилювання алюмінієвих профілів і пластмаси.

### Зображені компоненти

Нумерація зображених компонентів посилається на зображення електроприладу на сторінках з малюнками.

- 1 Монтажні отвори
- 2 Затискний гвинт подовжувача стола
- 3 Подовжувач стола
- 4 Заглибини для рук
- 5 Шкала для настроювання кута розпилювання (горизонтального)
- 6 Пересувна упорна планка
- 7 Струбцина
- 8 Упор для кута розпилювання  $45^\circ$  (вертикального)
- 9 Упорний гвинт для кута різання  $45^\circ$  (вертикального)
- 10 Затискна рукоятка для вільного встановлення кута розпилювання (вертикального)
- 11 Фіксуєчий гвинт підтягувального пристрою
- 12 Натяжний пристрій
- 13 Викидач тирси
- 14 Дефлектор для сходу стружки
- 15 Вимикач



**184** | Українська

- 16 Рукоятка
- 17 Фіксатор для відпускання кронштейна робочого інструмента
- 18 Захисний кожух
- 19 Маятниковий захисний кожух
- 20 Ковзний ролик
- 21 Упорна шина
- 22 Стіл
- 23 Вставний щиток
- 24 Індикатор кута (горизонтального)
- 25 Ручка фіксації для вільного настроювання кута розпилювання (горизонтального)
- 26 Важіль для попереднього настроювання кута розпилювання (горизонтального)
- 27 Захист від перекидання
- 28 Насічки для стандартних кутів розпилювання
- 29 Фіксатор шпинделя
- 30 Транспортний фіксатор
- 31 Шкала кутів розпилювання (вертикальних)
- 32 Індикатор кута (вертикального)
- 33 Упорний гвинт для кута різання 0° (вертикального)
- 34 Упор для кута розпилювання 0° (вертикального)
- 35 Ключ-шестигранник (5 мм)/хрестоподібна викрутка
- 36 Гвинт з внутрішнім шестигранником для кріплення пиляльного диска
- 37 Затискний фланець
- 38 Внутрішній затискний фланець
- 39 Пиляльний диск
- 40 Фіксуючий гвинт пересувної упорної планки
- 41 Отвори під струбцину
- 42 Стрижень з різьбою
- 43 Гвинти до вставного щитка
- 44 Гвинт індикатора кута (вертикального)
- 45 Гвинт індикатора кута (горизонтального)

Зображене або описане приладдя не входить в стандартний обсяг поставки. Повний асортимент приладдя Ви знайдете в нашій програмі приладдя.

**Інформація щодо шуму**

Значення звукової емісії отримані відповідно до EN 62841-3-9.

Оцінений як А рівень звукового тиску від приладу, як правило, становить: звукове навантаження 93 дБ(А); звукова потужність 106 дБ(А). Похибка К = 3 дБ.

**Вдягайте навушники!**

Зазначений в цих вказівках рівень емісії шуму вимірювався за нормованою процедурою, отже ним можна користуватися для порівняння електроінструментів. Він придатний також і для попередньої оцінки емісії шуму.

Зазначений рівень емісії шуму стосується основних робіт, для яких застосовується електроінструмент. Однак у разі застосування електроінструмента для інших робіт, роботи з іншим приладдям або у разі недостатнього технічного

обслуговування рівень емісії шуму може бути іншим. В результаті емісія шуму протягом всього робочого часу може значно зрости.

Для точної оцінки емісії шуму потрібно враховувати також і інтервали часу, коли електроінструмент вимкнтий або, хоч і увімкнтий, але фактично не працює. Це може значно зменшити сумарну емісію шуму протягом робочого часу.

**Технічні дані**

Панельна пила	GCM 80 SJ GCM 800 SJ GCM 8000 SJ		
	Товарний номер	3 601 M19 ...	... 0..
Ном. споживана потужність	Вт	1400	1250
Кількість обертів на холостому ходу	хвил. <sup>-1</sup>	5500	5500
Обмеження пускового струму		●	●
Вага відповідно до EPTA-Procedure 01:2014	кг	14,1	14,1
Клас захисту		□/Π	□/Π

Допустимі розміри заготовки (максимум/мінімум) див. стор. 187.  
Параметри зазначені для номінальної напруги [U] 230 В. При інших значеннях напруги, а також у специфічному для країни виконанні можливі інші параметри.

**Розміри придатних пиляльних дисків**

Діаметр пиляльного диска	мм	216
Товщина центрального диска	мм	1,3–1,8
макс. ширина розпилювання	мм	3,3
Діаметр отвору	мм	30

**Монтаж**

- Уникайте ненавмисного запуску електроприладу. Під час монтажних та інших робіт з електроприладом штепсель не повинен знаходитися в розетці.

**Обсяг поставки**

Перед початком роботи з електроприладом перевірте наявність всіх нижчевказаних деталей:

- Панельна пила з монтованим пиляльним диском
- струбцина **7**
- подовжувач стола **3**  
2 затискні гвинти **2**, 2 гвинти з хрестоподібним шліцом для захисту від висування
- ключ-шестигранник/хрестоподібна викрутка **35**

**Вказівка:** Перевірте електроприлад на предмет можливих пошкоджень.

Перед продовженням експлуатації електроприладу ретельно перевірте захисні пристрої та злегка пошкоджені деталі на предмет бездоганної роботи і відповідності їх призначенню. Перевірте, чи бездоганно працюють рухомі деталі, чи не застряють вони і чи немає

пошкоджених деталей. Для забезпечення бездоганної роботи всі деталі мають бути правильно монтованими і відповідати всім вимогам.

Пошкоджені захисні пристрої і деталі треба належним чином відремонтувати або поміняти у зареєстрованій спеціалізованій майстерні.

### Монтаж подовжувачів стола (див. мал. А)

Стіл можна розширити вліво або вправо за допомогою подовжувачів столу **3**.

- Встроміть подовжувачі стола до упору у призначені для цього отвори в столі.
- Нахилить електроінструмент так, щоб можна було монтувати два надані в комплекті поставки гвинти з хрестоподібним шліцом в якості захисту від висування. Вкрутіть гвинти з хрестоподібним шліцом у призначені для цього різьбові отвори у подовжувача стола **3** і міцно затягніть їх хрестоподібною викруткою **35**.
- Поверніть електроінструмент на місце і вкрутіть затискні гвинти **2** для фіксування подовжувачів стола **3** у призначені для цього різьбові отвори у столі **22**.

### Стационарний або гнучкий монтаж

► **Щоб забезпечити безпечні умови для орудування, перед експлуатацією електроприлад треба монтувати на рівній та стабільній поверхні (напр., на верстаку).**

#### Монтаж на робочій поверхні (див. мал. В1)

- За допомогою придатних гвинтів закріпіть електроприлад на робочій поверхні. Для цього передбачені отвори **1**.

#### Монтаж на верстаку виробництва Bosch

Верстаки GTA виробництва Bosch забезпечують стійке положення електроприладу на будь-якій поверхні завдяки можливості регулювання ніжок по висоті. Опори верстака слугують для підпертя довгих заготовок.

- **Прочитайте всі попередження і вказівки, що додаються до верстака.** Невиконання попереджень і вказівок може призводити до ураження електричним струмом, пожежі та/або важких травм.
- **Перш, ніж монтувати електроприлад, правильно зберіть верстак.** Бездоганний монтаж важливий, щоб запобігти ризику обвалення верстака.
- Монтуйте електроприлад на верстаку в положенні як для транспортування.

#### Гнучкий монтаж (не рекомендується!) (див. мал. В2)

Якщо у виняткових випадках буде неможливо монтувати електроприлад на рівній та стабільній поверхні, на ньому передбачений захист від перекидання.

- **Без захисту від перекидання електроприлад стоїть не стійко і може перевернутися, зокрема при розпилюванні максимальних кутів розпилювання.**
- Вкрутіть або викрутіть захист від перекидання **27** настільки, щоб електроінструмент рівно стояв на робочій поверхні.

### Відсмоктування пилу/тирси/стружки

Пил таких матеріалів, як напр., лакофарбових покриттів, що містять свинець, деяких видів деревини, мінералів і металу, може бути небезпечним для здоров'я. Торкання або вдихання пилу може викликати у Вас або у осіб, що знаходяться поблизу, алергічні реакції та/або захворювання дихальних шляхів.

Певні види пилу, як напр., дубовий або буковий пил, вважаються канцерогенними, особливо в сполученні з добавками для обробки деревини (хромат, засоби для захисту деревини). Матеріали, що містять азбест, дозволяється обробляти лише спеціалістам.

- Завжди відсмоктуйте тирсу.
- Слідкуйте за доброю вентиляцією на робочому місці.
- Рекомендується вдягати респіраторну маску з фільтром класу P2.

Додержуйтеся приписів щодо оброблюваних матеріалів, що діють у Вашій країні.

► **Уникайте накопичення пилу на робочому місці.** Пил може легко займатися.

Відсмоктувальний пристрій для пилу/стружки може забиватися пилом, стружкою або уламками заготовки.

- Вимкніть електроприлад та витягніть штепсель з розетки.
- Зачекайте, поки пиляльний диск повністю не зупиниться.
- З'ясуйте причину засмічення пристрою та усуньте її.

#### Зовнішнє відсмоктування

Для відсмоктування Ви можете під'єднати до викидача стружки пирососний шланг (Ø 35 мм) **13**.

- З'єднайте пирососний шланг з викидачем тирси **13**. Пиловідсмоктувач повинен бути придатним для роботи з оброблюваним матеріалом.

Для відсмоктування особливо шкідливого для здоров'я, канцерогенного або сухого пилу потрібний спеціальний пиловідсмоктувач.

### Заміна пиляльного диска (див. мал. С1 – С4)

► **Для монтажу пиляльного диска обов'язково вдягайте захисні рукавиці.** Торкання до пиляльного диска несе в собі небезпеку поранення.

Використовуйте лише пиляльні диски, допустима максимальна швидкість яких вище, ніж кількість обертів Вашого електроприладу при роботі на холостому ході.

Використовуйте лише пиляльні диски, що відповідають характеристикам, зазначеним в цій інструкції, перевірені за EN 847-1 та мають відповідне маркування.

Використовуйте лише пиляльні диски, що рекомендовані виробником електроінструменту та придатні для оброблюваного матеріалу. Це попереджує перегрівання зубців під час розпилювання.

#### Демонтаж пиляльного диска

- Встановіть електроприлад в робоче положення.
- Повертайте гвинт з внутрішнім шестигранником **36** за допомогою ключа-шестигранника (5 мм) **35** і

**186 | Українська**

одночасно натискуйте на фіксатор шпindelя **29**, щоб він увійшов у зачеплення.

- Тримайте натиснутим фіксатор шпindelя **29** і викрутіть гвинт **36** за стрілкою годинника (ліва різь!).
- Зніміть затискний фланець **37**.
- Натисніть на фіксатор **17** і відхиліть маятниковий захисний кожух **19** до упору назад.
- Утримуйте маятниковий захисний кожух в цьому положенні і зніміть пиляльний диск **39**.
- Повільно знову опустіть вниз маятниковий захисний кожух.

**Монтаж пиляльного диска**

За необхідністю прочистіть перед монтажем всі деталі, що будуть монтуватися.

- Натисніть на фіксатор **17**, відхиліть маятниковий захисний кожух **19** до упору назад і притримайте його в цьому положенні.
- Надіньте новий пиляльний диск на внутрішній затискний фланець **38**.

► **Під час монтажу слідкуйте за тим, щоб напрямком різання зубів (стрілка на пиляльному диску) збігався з напрямком стрілки на захисному кожусі!**

- Повільно знову опустіть вниз маятниковий захисний кожух.
- Поставте затискний фланець **37** і вкрутіть гвинт **36**. Натисніть фіксатор шпindelя **29**, щоб він увійшов в зачеплення, і затягніть гвинт проти стрілки годинника.

**Робота**

► **Перед будь-якими маніпуляціями з електроприладом витягніть штепсель з розетки.**

**Транспортний фіксатор (див. мал. D)**

Транспортний фіксатор **30** полегшує орудування електроприладом при його транспортуванні до місця експлуатації.

**Відпускання фіксації (робоче положення)**

- Взявшись за рукоятку **16**, злегка притисніть кронштейн робочого інструмента вниз, щоб зняти навантаження з транспортного фіксатора **30**.
- Витягніть транспортний фіксатор **30** до кінця назовні.
- Повільно підніміть кронштейн робочого інструмента угору.

**Фіксація електроприладу (положення для транспортування)**

- Відпустіть фіксуєчий гвинт **11**, якщо він затягнутий. Потягніть кронштейн робочого інструмента до кінця вперед і знову міцно затягніть фіксуєчий гвинт.
- Для фіксації стола **22** затягніть ручку фіксації **25**.
- Натисніть на фіксатор **17** і, взявшись за рукоятку **16**, повільно опустіть кронштейн робочого інструмента.
- Опускайте кронштейн робочого інструмента, поки транспортний фіксатор **30** не можна буде повністю втиснути всередину.

**Підготовка до роботи****Пересування упорної планки (див. мал. E)**

Для розпилювання під вертикальним кутом пересувну упорну планку **6** треба пересунути.

- Відпустіть фіксуєчий гвинт **40** за допомогою доданого ключа-шестигранника **35**.
- Два зовнішні кріпильні гвинти не можна відпускати!
- До кінця витягніть пересувну упорну планку **6**.
- Знову затягніть фіксуєчий гвинт **40**.

Після розпилювання під вертикальним кутом розпилювання пересуньте пересувну упорну планку **6** знову назад (відпустіть фіксуєчий гвинт **40**; пересуньте упорну планку **6** до кінця в напрямку всередину; знову затягніть фіксуєчий гвинт).

**Подовження стола (див. мал. F)**

При обробці довгих деталей під їх вільний кінець треба щонебудь підкласти або підперти його.

Стіл можна розширити вліво або вправо за допомогою подовжувачів столу **3**.

- Відпустіть затискний гвинт **2**.
- Витягніть подовжувач стола **3** на необхідну довжину назовні.
- Щоб зафіксувати подовжувач стола затисніть затискний гвинт **2** знову.

**Закріплення оброблювальної заготовки (див. мал. G)**

Щоб забезпечити оптимально безпечну роботу, треба завжди добре затискувати оброблювальну заготовку. Не обробляйте заготовки, які неможливо затиснути через їх малі розміри.

- З силою притисніть оброблювану заготовку до упорних планок **6** і **21**.
- Встроміть додану струбцину **7** в один з передбачених отворів **41**.
- Відрегулюйте стрижень з різьбою **42** струбцини під висоту заготовки.
- Туго затягніть стрижень з різьбою **42** і зафіксуйте таким чином заготовку.

**Встановлення кута нахилу**

Для забезпечення точного розпилювання, після інтенсивної експлуатації електроприладу треба перевірити його базові настройки та за необхідністю підкоректувати їх (див. «Перевірка і настройка базових параметрів», стор. 188).

► **Перед розпилюванням завжди міцно затягуйте ручку фіксації **25**. Інакше пиляльний диск може перекосятися в заготовці.**

**Настроювання горизонтального кута розпилювання (див. мал. H)**

Горизонтальний кут розпилювання можна встановлювати в діапазоні від 47° (ліворуч) до 47° (праворуч).

- Відпустіть ручку фіксації **25**, якщо вона затягнута.
- Потягніть важіль **26** та повертайте стіл **22**, поки індикатор кута **24** не покаже бажаний кут розпилювання.
- Знову затягніть ручку фіксації **25**.

**Для швидкого і точного настроювання часто використовуваних кутів розпилювання на столі передбачені насічки 28:**

зліва		справа	
0°			
45°	22,5°	15°	15°
		22,5°	45°

- Відпустіть ручку фіксації **25**, якщо вона затягнута.
- Потягніть важіль **26** та поверніть стіл **22** до бажаної насічки ліворуч або праворуч.
- Знову відпустіть важіль. Важіль повинен відчутно увійти в зачеплення в насічці.
- Знову затягніть ручку фіксації **25**.

#### **Настроювання вертикального кута розпилювання (див. мал. I)**

Вертикальний кут розпилювання можна встановлювати в діапазоні від 0° до 45°.

- До кінця витягніть пересувну упорну планку **6**.
- Відпустіть затискну рукоятку **10**.
- Взявшись за рукоятку **16**, поверніть кронштейн робочого інструмента так, щоб індикатор кута **32** показував необхідний кут розпилювання.
- Притримайте кронштейн робочого інструмента в цьому положенні і знову затисніть затискну рукоятку **10**.

**Для швидкого і точного встановлення стандартних кутів розпилювання 0° та 45° на корпусі передбачені кінцеві упори.**

- До кінця витягніть пересувну упорну планку **6**.
- Відпустіть затискну рукоятку **10**.
- Для цього поверніть кронштейн за рукоятку **16** до упора **34** праворуч (0°) або до упора **8** ліворуч (45°).
- Знову затягніть затискну рукоятку **10**.

#### **Початок роботи**

- ▶ **Зважайте на напругу в мережі! Напруга джерела струму повинна відповідати значенню, що зазначене на таблиці з характеристиками електроприладу. Електроприлад, що розрахований на напругу 230 В, може працювати також і при 220 В.**

#### **Вмикання (див. мал. J)**

З міркувань заощадження електроенергії вмикайте електроінструмент лише тоді, коли Ви збираєтесь користуватися ним.

- Щоб **увімкнути** прилад, натисніть на вимикач **15** та тримайте його натиснутим.

**Вказівка:** З міркувань техніки безпеки вимикач **15** не можна зафіксувати, його треба тримати натиснутим протягом всієї роботи.

Кронштейн робочого інструмента можна опустити донизу, лише натиснувши на фіксатор **17**.

- Для **розпилювання** треба додатково до вимикача **15** натиснути також і на фіксатор **17**.

#### **Вмикання**

- Щоб **вимкнути** електроприлад, відпустіть вимикач **15**.

#### **Вказівки щодо роботи**

##### **Загальні вказівки щодо розпилювання**

- ▶ **При всіх роботах з розпилювання спочатку Вам треба переконатися, що пиляльний диск ні при яких умовах не може торкатися упорної планки, струбцини чи інших деталей приладу. Приберіть можливо монтовані додаткові упори або відповідним чином припасуйте їх.**

Розпилюйте лише матеріали, допущені відповідно до призначення.

Захищайте пиляльний диск від ударів і поштовхів. Не натискайте на пиляльний диск збоку.

Не обробляйте викривлені заготовки. Заготовка завжди повинна мати рівний край для прикладення до упорної планки.

Впевніться у тому, що маятниковий захисний кожух працює належним чином і вільно рухається. Коли кронштейн опускається, маятниковий захисний кожух повинен відкриватися. Коли кронштейн піднімається, маятниковий захисний кожух повинен знову закривати пиляльний диск і фіксуватися у найвищому положенні кронштейна.

##### **Положення оператора (див. мал. K)**

- ▶ **Не стійте в одну лінію з пиляльним диском перед електроприладом, стояти треба завжди збоку в зміщеному відносно пиляльного диска положенні.** Таким чином Ви захистите себе від можливого рикошету.
- Не підставляйте руки і пальці під пиляльний диск, що обертається.
- Не хрещуйте руки перед кронштейном.

##### **Допустимі розміри заготовки**

Максимальні заготовки:

Кут розпилювання		Висота х ширина [мм]
по горизонталі	по вертикалі	
0°	0°	70 x 270
45°	0°	70 x 190
0°	45°	45 x 270

**Мінімальні заготовки** (= всі заготовки, які можна затискувати ліворуч та праворуч від пиляльного диска за допомогою доданої струбцини **7**):  
100 x 40 мм (довжина x ширина)

**Макс. глибина пропилювання (0°/0°):** 70 мм

##### **Заміна вставних щитків (див. мал. L)**

При тривалій експлуатації електроприладу червоні вставні щитки **23** можуть зношуватися.

Зношені вставні щитки треба поміняти.

- Встановіть електроприлад в робоче положення.
- Викрутіть гвинти **43** за допомогою ключа-шестигранника (4 мм) і витягніть старі вставні щитки.
- Вложіть новий правий вставний щиток.
- За допомогою гвинтів **43** прикрутіть вставний щиток якомога правіше, щоб по всій довжині можливого

**188** | Українська

горизонтального просування пиляльний диск не торкався вставного щитка.

- Зробіть те саме для нового лівого вставного щитка.

**Розпилювання**

- ▶ **Перед розпилюванням завжди міцно затягуйте ручку фіксації 25.** Інакше пиляльний диск може перекоситися в заготовці.

**Розпилювання без горизонтального пересування супорта (торцювання) (див. мал. М)**

- Для розпилювання без підтягування (невеликі деталі) відпустіть кріпильний гвинт **11**, якщо він затягнутий. Переставте кронштейн до упору в напрямку упорних планок **6** і **21** і знову затягніть фіксаторний гвинт **11**.
- Встановіть необхідний горизонтальний та/або вертикальний кут розпилювання.
- З силою притисніть оброблювану заготовку до упорних планок **6** і **21**.
- Затисніть оброблювану заготовку відповідно до її розмірів.
- Увімкніть електроприлад.
- Натисніть на фіксатор **17** і, взявшись за рукоятку **16**, повільно опустіть кронштейн робочого інструмента.
- Розпилюйте оброблювану заготовку з рівномірною подачею.
- Вимкніть електроприлад і зачекайте, поки пиляльний диск повністю не зупиниться.
- Повільно підніміть кронштейн робочого інструмента.

**Розпилювання з горизонтальним пересуванням супорта**

- Для розпилювання з використанням підтягувального пристрою **12** (широкі заготовки) треба послабити фіксуючий гвинт **11**, якщо він затягнутий.
- Встановіть необхідний горизонтальний та/або вертикальний кут розпилювання.
- З силою притисніть оброблювану заготовку до упорних планок **6** і **21**.
- Затисніть оброблювану заготовку відповідно до її розмірів.
- Відтягніть кронштейн від упорних планок **6** і **21** настільки, щоб пиляльний диск опинився перед заготовкою.
- Увімкніть електроприлад.
- Натисніть на фіксатор **17** і, взявшись за рукоятку **16**, повільно опустіть кронштейн робочого інструмента.
- Тепер притисніть кронштейн в напрямку упорних планок **6** і **21** та розпиляйте заготовку з рівномірною подачею.
- Вимкніть електроприлад і зачекайте, поки пиляльний диск повністю не зупиниться.
- Повільно підніміть кронштейн робочого інструмента.

**Особливі заготовки**

Щоб розпилювати вигнутий або круглий матеріал, треба особливим чином зафіксувати його, щоб він не совався. На лінії розпилювання не повинно бути щілин між оброблюваним матеріалом, упорною планкою і столом. За необхідністю виготуйте спеціальне кріплення.

**Перевірка і настройка базових параметрів**

- ▶ **Перед будь-якими маніпуляціями з електроприладом витягніть штепсель з розетки.**

З метою точного розпилювання, після інтенсивної експлуатації електроприладу треба перевірити його базові параметри та за необхідністю підкоректувати їх. Для цього потрібний досвід та відповідний спеціальний інструмент.

Майстерня Bosch виконує таку роботу швидко і надійно.

**Настроювання стандартного кута розпилювання 0° (вертикального)**

- Встановіть електроприлад в робоче положення.
- Поверніть стіл **22** до насічки **28** 0°. Важіль **26** повинен відчутно увійти в зачеплення в насічці.

**Перевірка:** (див. мал. N1)

- Встановіть кутовий калібр на 90° і покладіть його на стіл **22**.

Плече кутового калібру повинно по всій довжини збігатися з пиляльним диском **39**.

**Настроювання:** (див. мал. N2)

- Відпустіть затискну рукоятку **10**.
- Відпустіть контргайку упорного гвинта **33** за допомогою стандартного кільцевого або вилкового гайкового ключа (10 мм).
- Затягуйте або відпускайте упорний гвинт до тих пір, поки плече кутового калібру не знаходиться по всій довжині урівень з пиляльним диском.
- Знову затягніть затискну рукоятку **10**.
- Потім знову міцно затягніть контргайку упорного гвинта **33**.

Якщо після регулювання індикатор кута **32** не буде збігатися з позначкою 0° на шкалі **31**, за допомогою звичайної хрестоподібної викрутки відпустіть гвинт **44** та вирівняйте індикатор кута за позначкою 0°.

**Настроювання стандартного кута розпилювання 45° (вертикального)**

- Встановіть електроприлад в робоче положення.
- Поверніть стіл **22** до насічки **28** 0°. Важіль **26** повинен відчутно увійти в зачеплення в насічці.
- Відпустіть затискну рукоятку **10** та, взявшись за рукоятку **16**, поверніть кронштейн робочого інструмента до упору ліворуч (45°).

**Перевірка:** (див. мал. O1)

- Встановіть кутовий калібр на 45° і покладіть його на стіл **22**.

Плече кутового калібру повинно по всій довжини збігатися з пиляльним диском **39**.

**Настроювання:** (див. мал. O2)

- Відпустіть затискну рукоятку **10**.
- Відпустіть контргайку упорного гвинта **9** за допомогою стандартного кільцевого або вилкового гайкового ключа (10 мм).
- Затягуйте або відпускайте упорний гвинт до тих пір, поки плече кутового калібру не знаходиться по всій довжині урівень з пиляльним диском.
- Знову затягніть затискну рукоятку **10**.

- Потім знову міцно затягніть контргайку упорного гвинта **9**.

Якщо індикатор кута **32** після настроювання не знаходиться в одну лінію з позначкою 45° на шкалі **31**, спочатку ще раз перевірте настройку для кута 0° і індикатор кута. Після цього ще раз повторіть настройку для кута 45°.

#### Вирівнювання індикатора кута (горизонтального) (див. мал. P)

- Встановіть електроприлад в робоче положення.
- Поверніть стіл **22** до насічки **28** на 0°. Важіль **26** повинен відчутно увійти в зачеплення в насічці.

#### Перевірка:

Індикатор кута **24** повинен знаходитися на одній лінії з відміткою 0° на шкалі **5**.

#### Настроювання:

- За допомогою доданої шліцьової викрутки відпустіть гвинт **45** і вирівняйте індикатор кута за позначкою 0°.
- Знову затягніть гвинт.

#### Транспортування (див. мал. Q)

Перш ніж транспортувати електроприлад, треба виконати такі дії:

- Відпустіть фіксуючий гвинт **11**, якщо він затягнутий. Потягніть кронштейн робочого інструмента до кінця вперед і знову міцно затягніть фіксуючий гвинт.
- Встановіть електроприлад в положення як для транспортування.
- Зніміть все приладдя, яке не можна міцно монтувати на електроприладі.  
За можливість переносьте пиляльні диски, якими Ви не користуєтесь, в закритих ємностях.
- Щоб підняти або переносити електроприлад, беріться за нього за заглибини для рук **4** збоку на столі **22**.
- **Для перенесення електроприладу користуйтеся лише транспортним приладдям і ні в якому разі не користуйтеся для цього захисними пристроями.**

## Технічне обслуговування і сервіс

### Технічне обслуговування і очищення

- **Перед будь-якими маніпуляціями з електроприладом витягніть штепсель з розетки.**

Якщо треба поміняти під'єднувальний кабель, це треба робити на фірмі Bosch або в сервісній майстерні для електроінструментів Bosch, щоб уникнути небезпек.

#### Очищення

Для якісної і безпечної роботи тримайте електроприлад і вентиляційні отвори в чистоті.

М'ягкий захисний кожух має завжди вільно пересуватися і самостійно закриватися. З цієї причини завжди тримайте зону навколо м'ягкого захисного кожуха в чистоті.

Після кожної робочої операції здувайте пил і стружку стисненим повітрям або змійте їх щіточкою.

Регулярно прочищайте ковзний ролик **20**.

## Приладдя

	Товарний номер
Струбцина	1 609 B04 224
Вставні щитки	1 609 B05 242
Пилозбірний мішечок	1 609 B05 010
<b>Пиляльні диски для дерева, плит, панелей і рейок</b>	
Пиляльний диск 216 x 30 мм, 48 зубів	2 608 640 641
<b>Пиляльні диски для пластмаси і кольорових металів</b>	
Пиляльний диск 216 x 30 мм, 80 зубів	2 608 640 447
<b>Пиляльні диски для всіх видів ламінованих підлогових покриттів</b>	
Пиляльний диск 216 x 30 мм, 60 зубів	2 608 642 133

## Сервіс та надання консультації щодо використання продукції

Сервісна майстерня відповідь на запитання стосовно ремонту і технічного обслуговування Вашого виробу. Малюнки в деталях і інформацію щодо запчастин можна знайти за адресою:

[www.bosch-pt.com](http://www.bosch-pt.com)

Команда співробітників Bosch з надання консультації щодо використання продукції із задоволенням відповідь на Ваші запитання стосовно нашої продукції та приладдя до неї.

При всіх додаткових запитаннях та замовленні запчастин, будь ласка, зазначайте 10-значний номер для замовлення, що стоїть на паспортній табличці продукту.

Гарантійне обслуговування і ремонт електроінструменту здійснюються відповідно до вимог і норм виготовлювача на території всіх країн лише у фірмових або авторизованих сервісних центрах фірми «Роберт Бош». **ПОПЕРЕДЖЕННЯ!** Використання контрафактної продукції небезпечно в експлуатації і може мати негативні наслідки для здоров'я. Виготовлення і розповсюдження контрафактної продукції переслідуються за Законом в адміністративному і кримінальному порядку.

#### Україна

Бош Сервісний Центр електроінструментів  
вул. Крайня 1  
02660 Київ 60  
Тел.: +380 44 490 2407  
Факс: +380 44 512 0591  
E-Mail: [pt-service@ua.bosch.com](mailto:pt-service@ua.bosch.com)  
[www.bosch-professional.com/ua/uk](http://www.bosch-professional.com/ua/uk)

Адреса Регіональних гарантійних сервісних майстерень зазначена в Національному гарантійному талоні.

#### Утилізація

Електроприлади, приладдя і упаковку треба здавати на екологічно чисту повторну переробку.



Не викидайте електроінструменти в побутове сміття!

**190 | Қазақша****Лише для країи ЄС:**

Відповідно до європейської директиви 2012/19/EU про відпрацювані електро- і електронні прилади і її перетворення в національному законодавстві електро-прилади, що вийшли з вживання, повинні здаватися окремо і утилізуватися екологічно чистим способом.

**Можливі зміни.****Қазақша**

Өндірушінің өнім үшін қарастырған пайдалану құжаттарының құрамында пайдалану жөніндегі осы нұсқаулық, сонымен бірге қосымшалар да болуы мүмкін. Сәйкестікті растау жайлы ақпарат қосымшада бар. Өнімді өндірген мемлекет туралы ақпарат өнімнің корпусында және қосымшада көрсетілген. Өндіру мерзімі нұсқаулықтың соңғы бетінде көрсетілген. Импорттаушыға қатысты байланыс мәліметі қаптамада берілген.

**Өнімді пайдалану мерзімі**

Өнімнің қызмет ету мерзімі 7 жыл. Өндірілген мерзімнен бастап (өндіру күні зауыт тақтайшасында жазылған) істетпей 5 жыл сақтағаннан соң, өнімді тексерусіз (сервистік тексеру) пайдалану ұсынылмайды.

**Қызметкер немесе пайдаланушының қателіктері мен істен шығу себептерінің тізімі**

- тұтқасы мен корпусы бұзылған болса, өнімді пайдаланбаңыз
- өнім корпусынан тікелей түтін шықса, пайдаланбаңыз
- тоқ сымы бұзылған немесе оқшаулаусыз болса, пайдаланбаңыз
- жауын –шашын кезінде сыртта (далада) пайдаланбаңыз
- корпус ішіне су кірсе құрылғыны қосушы болмаңыз
- көп ұшқын шықса, пайдаланбаңыз
- қатты діріл кезінде пайдаланбаңыз

**Шекті күй белгілері**

- тоқ сымының тозуы немесе зақымдануы
- өнім корпусының зақымдалуы

**Қызмет көрсету түрі мен жиілігі**

Әр пайдаланудан соң өнімді тазалау ұсынылады.

**Сақтау**

- құрғақ жерде сақтау керек
- жоғары температура көзінен және күн сәулелерінің әсерінен алыс сақтау керек
- сақтау кезінде температураның кенет ауытқуынан қорғау керек
- орамасыз сақтау мүмкін емес
- сақтау шарттары туралы қосымша ақпарат алу үшін МЕМСТ 15150 (Шарт 1) құжатын қараңыз

**Тасымалдау**

- тасымалдау кезінде өнімді құлатуға және кез келген механикалық ықпал етуге қатаң тыйым салынады
- босату/жүктеу кезінде пакетті қысатын машиналарды пайдалануға рұқсат берілмейді.
- тасымалдау шарттары талаптарын МЕМСТ 15150 (5 шарт) құжатын оқыңыз.

**Қауіпсіздік нұсқаулары****Жалпы электр құралы қауіпсіздік ескертулері**

**⚠ ЕСКЕРТУ** Осы электр құралының жинағындағы ескертулерді, нұсқауларды, суреттерді және сипаттамаларды оқыңыз. Барлық техникалық қауіпсіздік нұсқаулықтарын орындамау

тоқтың соғуына, өрт және/немесе ауыр жарақаттануларға алып келуі мүмкін.

#### **Барлық ескертулер мен нұсқауларды болашақ пайдалану үшін сақтап қойыңыз.**

Ескертулердегі “электр құрылғы” терминінде атауының желіден қуат алатын электр құралдарына (желілік кабелі менен) және аккумуляторден қуат алатын электр құралдарына (желілік кабелі жоқ) қатысы бар.

**⚠ ЕСКЕРТУ** Электр құралдарын пайдалануда тоқ соғуы, жарақаттану және күйіп қалу қаупінен сақтану үшін төмендегі негізгі қауіпсіздік шараларын орындаңыз.

Электр құралын пайдаланудан алдын осы нұсқаулықтардың барлығын оқып қауіпсіздік нұсқауларын орындаңыз.

#### **Жұмыс орнының қауіпсіздігі**

- ▶ **Жұмыс орнын таза және жарық ұстаңыз.** Ластанған және қараңғы жайларда сәтсіз оқиғалар болуы мүмкін.
- ▶ **Электр құрылғысын жарылатын атмосферада пайдаланбаңыз, мысалы, жанатын сұйықтық, газ немесе шаң бар болғанда.** Электр құрал ұшқындарды жасайды, ал олар шаң немесе буларды жандыруы мүмкін.
- ▶ **Балалар мен бақылаушыларды электр құралынан алыс ұстаңыз.** Алданулар бақылау жоғалуына алып келуі мүмкін.

#### **Электр қауіпсіздігі**

- ▶ **Электр айырлары розеткаға сай боулы тиіс.** Айырды ешқашан ешқандай тәрзде өзгертпеңіз. Жерге қосылған электр құралдарымен адаптер айырлары пайдаланбаңыз. Өзгертілмеген айырлар мен сәйкес розеткалар электр тұйықталуының қауіпін төмендетеді.
- ▶ **Құбырлар, радиаторлар, плиталар мен суытқыштар сияқты жерге қосылған беттерге тимеңіз.** Денеңіз жерге қосылған болса жоғары тоқ соғу қауіпі пайда болады.
- ▶ **Электр құралдарды жаңбырда немесе ылғалды қоршауда пайдаланбаңыз.** Электр құралына кірген су тоқ соғу қауіпін жоғарылатады.
- ▶ **Кабельді тиісті болмаған ретте пайдаланбаңыз.** Кабельді электр құралын тасу, көтеру немесе тоқтан шығару үшін пайдаланбаңыз. Кабельді ыстықтық, май, өткір қырлар және жылжымалы бөлшектерден алыс ұстамаңыз. Зақымдалған немесе бытысып кеткен кабель тоқ соғу қауіпін жоғарылатады.
- ▶ **Электр құралын сыртта пайдаланғанда сыртқы жайлар үшін сай кабельді пайдаланыңыз.** Сыртта пайдалануға жарамды кабельді пайдалану тоқ соғу қауіпін төмендейді.
- ▶ **Егер электр құралын ылғалды жерде пайдалану керек болса, онда қорғайтын өшіру құрылғысы (RCD) арқылы қорғалған тоқ желісін пайдаланыңыз.** RCD пайдалану тоқ соғу қауіпін төмендетеді.

#### **Жеке қауіпсіздік**

- ▶ **Электр құралды пайдалануда абай болыңыз, жұмысыңызды бақылаңыз және парасатты пайдаланыңыз.** Электр құралды шаршаған кезде немесе есірткі, алкоголь немесе дәрі әсер еткен кезде пайдаланбаңыз. Электр құралын пайдалану кезінде аңсыздық ауыр жеке жарақаттануға алып келуі мүмкін.
- ▶ **Жеке қорғайтын жабдықтарды пайдаланыңыз.** Әрдайым көз қорғанысын тағыңыз. Шаң маскасы, сырғанбайтын қауіпсіздік аяқ киімдері, шлем немесе есту қорғаныштары сияқты қорғағыш жабдықтары тиісті жағдайларда қолданып жеке жарақаттануларды кемеітеді.
- ▶ **Кездейсоқ іске қосылудың алдын алу.** Тоқ көзіне және/немесе батареялар жинағына қосудан алдын, құралды көтеру немесе тасудан алдын өшіргіш өшік күйде болуына көз жеткізіңіз. Электр құралын саусақты өшіргішке қойып тасу немесе қосқышы қосулы электр құралын тоққа қосу сәтсіз оқиғаға алып келуі мүмкін.
- ▶ **Электр құралын қосудан алдын келген реттеу сынасын немесе кілтті алып қойыңыз.** Электр құралының айналатын бөлігінде қалған кілт немесе сына жеке жарақаттануға алып келуі мүмкін.
- ▶ **Көп күш істетпеңіз.** Әрдайым тиісті таяныш пен тең салмақтылықты сақтаңыз. Бұл күтімге жетпейтін жағдайларда электр құралдың бақылануын сақтайды.
- ▶ **Тиісті киім киіңіз.** Бос киім мен әшекейлерді киймеңіз. Шашыңыз бен киімдерді жылжымалы бөлшектерден алыс ұстаңыз. Бос киімдер, әшекейлер немесе ұзын шаш жылжымалы бөлшектер арқылы тартылуы мүмкін.
- ▶ **Егер шаң шығарып жинау жабдықтарына қосу құрылғылары берліген болса, онда олар қосулы болуына және тиісті ретте қолдануына көз жеткізіңіз.** Шаң жинауды пайдалану шаңға байланысты зияндарды кемеітеді.
- ▶ **Аспаптарды жиі пайдаланып жақсы білгеннен соң масайрап кетпей қауіпсіздік принциптерін елемей отырмаңыз.** Абайсыз әрекет секунд ішінде ауыр жарақаттануға алып келуі мүмкін.

#### **Электр құралдарын пайдалану және күту**

- ▶ **Құралды аса көп жүктемеңіз.** Жұмысыңыз үшін жарамды электр құралын пайдаланыңыз. Жарамды электр құралымен керекті жұмыс аймағында дұрыс әрі сенімді жұмыс істейсіз.
- ▶ **Ажыратқышы дұрыс емес электр құралын пайдаланбаңыз.** Қосуға немесе өшіруге болмайтын электр құралы қауіпті болып, оны жөндеу қажет болады.
- ▶ **Жабдықтарды реттеу, бөлшектерін алмастыру немесе құралды қоймаға қоюдан алдын аккумуляторды электр құралынан алып тастаңыз.** Бұл сақтық әрекеті электр құралдың байқаусыз қосылуына жол бермейді.



- ▶ **Пайдаланылмайтын электр құралдарды балалар қолы жетпейтін жайға қойыңыз. Осыларды білмейтін немесе осы ескертпелерді оқымаған адамдарға бұл құралды пайдалануға жол бермеңіз.** Тәжірибесіз адамдар қолында электр құралдары қауіпті болады.
  - ▶ **Электр құралдарын мен керек-жарақтарын ұқыпты күтіңіз. Қозғалмалы бөлшектердің кедергісіз істеуіне және кептеліп қалмауына, бөлшектердің ақаусыз немесе зақымдалмаған болуына, электр құралының зақымдалмағанына көз жеткізіңіз. Зақымдалған бөлшектері бар құралды пайдаланудан алдын жөндеңіз.** Электр құралдарының дұрыс күтілмеуі жазатайым оқиғаларға себеп болып жатады.
  - ▶ **Кескіш аспаптарды өткір және таза күйде сақтаңыз.** Дұрыс күтілген және кескіш жиектері өткір кескіш аспаптар аз кептеліп, кесілетін бетке оңай бағытталады.
  - ▶ **Электр құралын, жабдықтарды, алмалы-салмалы аспаптарды және т.б. осы нұсқауларға сай пайдаланыңыз. Сонымен жұмыс шарттарымен орындайтын әрекеттерге назар аударыңыз.** Электр құралдарын арналмаған жұмыстарда пайдалану қауіпті.
  - ▶ **Қолтұқалар мен қармау беттерін құрғақ, таза және май мен ластан таза ұстаңыз.** Сырғанақ қолтұқалар мен қармау беттері күтілмеген жағдайларда сенімді қолдану мен бақылауға жол бермейді.
- Қызмет көрсету**
- ▶ **Электр құралына маманды жөндеуші тек бірдей қосалқы бөлшектермен қызмет көрсетуі керек.** Бұл электр құралының қауіпсіздігін сақталуын қамтамасыз етеді.
- Торцтық және бұрышты араға арналған қауіпсіздік нұсқаулары**
- ▶ **Бұрыштық ара ағаш немесе ағаш сияқты өнімдерді аралауға арналған, оларды абразивті кесу дөңгелектерімен брус, шыбық, шеге және т.б. сияқты темір материалдарды аралауға пайдалану мүмкін емес.** Абразивті шаң төменгі тіреуіш сияқты жылжымалы бөлшектерді қысып қалады. Абразивті аралаудағы ұшқындар төменгі тіреуішті, ішпек және басқа бөлшектерді жандырады.
  - ▶ **Дайындаманы ұстау үшін мүмкін болса қысқыштарды пайдаланыңыз. Дайындаманы қолмен ұстасаңыз, қолыңызды ара дискісінен кемінде 100 мм қашықтықта ұстаңыз. Қысу үшін немесе қолмен ұстау үшін тым кіші бөлшектерді кесу үшін бұл араны пайдаланбаңыз.** Егер қолыңыз ара дискісіне тым жақын болса, дискіге тиюден шығатын ұшқындардан жарақаттану қауіпі жоғары болады.
  - ▶ **Дайындама тұрақты болып тіреуіш пен үстелге қысылуы немесе тірелуі керек. Дайындаманы дискіге жылжытпаңыз немесе “қолмен” апармаңыз.** Қысылмаған немесе жылжымалы дайындамалар жоғары жылдамдыққа лақтырылып жарақаттауы мүмкін.
  - ▶ **Араны дайындамаға басыңыз. Араны дайындамадан тартпаңыз. Кесік істеу үшін ара басын көтеріп, дайындама жоғарысынан кеспей өткізіңіз, қозғалтқышты іске қосыңыз, ара басын төмен басып, араны дайындамаға басыңыз.** Тартып аралау ара дискісін дайындама үстіне шығарып, дискіні операторге қарай лақтыруы мүмкін.
  - ▶ **Қолыңызды ешқашан ара дискісінің алдында немесе артында кесу сызығына қоймаңыз.** “Басқа қолмен” дайындаманы ұстау, мысалы, дайындаманы ара дискісінің оң жағында сол қолмен ұстау немесе терісі өте қауіпті.
  - ▶ **Ешқашан қолыңызды ағаш жоңқаларын немесе басқа себептен дискі айналып тұрғанда ара дискісіне 100 мм-ден жақын тіреуіш арқасына апармаңыз.** Айналып тұрған араның жақындығы дұрыс айқындалмай сіз қатты жарақаттануыңыз мүмкін.
  - ▶ **Кесуден алдын дайындаманы тексеріңіз. Егер дайындама қисайтылған немесе деформацияланған болса, оны сыртқы қисайтылған жағымен тіреуішке қысыңыз. Әрдайым кесік бойы дайындама, тіреуіш және үстел арасында аралық болмауына көз жеткізіңіз.** Бұрылған немесе қисайған дайындамалар ширап, жылжып не айналып тұрған ара дискісін қысып қалуы мүмкін. Дайындамада шеге немесе басқа бөгде денелер болмауы тиіс.
  - ▶ **Үстел барлық аспаптар, ағаш жоңқалары т.б. бос болмағанша араны пайдаланбаңыз.** Кіші сынықтар немесе бос ағаш бөлшектері не басқа нысандар айналып тұрған дискіге тисе, олар жоғары жылдамдықпен лақтырылуы мүмкін.
  - ▶ **Бір уақытта тек бір ғана дайындаманы аралаңыз.** Жинап қойылған бірнеше дайындамалар дұрыс қысылмай не бекітілмей аралау кезінде дискіні қысуы немесе жылжуы мүмкін.
  - ▶ **Пайдаланудан алдын бұрыштық араның тегіс, тұрақты жұмыс аймағына бекітілуін немесе орналастырылуын қамтамасыз етіңіз.** Тегіс және тұрақты жұмыс аймағы бұрыштық араның қимылдап кету қауіпін кемітеді.
  - ▶ **Жұмысыңызды жоспарлаңыз. Еңіс немесе көлбеу бұрышының параметрін өзгерткеніңізде, реттелетін тіреуіш дайындаманы ұстауға дұрыс реттелгенін және дискіні немесе қорғау жүйесіне тимеуіне көз жеткізіңіз.** Аспапты “ҚОСУ” дан алдын және үстелде дайындама болмағанда ара дискісін бүтін симуляциялық кесіктен өткізіп, кедергі болмауына және тіреуіш кесілмеуіне көз жеткізіңіз.
  - ▶ **Үстелден үлкен дайындамалар үшін үстел кеңейткіші, аралау сандалы, т.б. сияқты көмекші аспаптар арқылы дұрыс ұстауды қамтамасыз етіңіз.** Бұрыштық ара үстелінен ұзын немесе кең дайындамалар сенімді ұсталмаса аударылуы мүмкін. Егер кесілген бөлшек немесе дайындама аударылса, ол төменгі тіреуішті көтеруі немесе айналып тұрған дискімен лақтырылуы мүмкін.

- ▶ **Үстел кеңейткіші немесе қосымша тіреуі орнына басқа адамды пайдаланбаңыз.** Дайындама тұрақты бекітілмесе дискі қысылуы немесе дайындама кесу кезінде жылжып, сізді не көмекшіңізді айналып тұрған дискіге жақындатуы мүмкін.
- ▶ **Кесілген бөлшек тұрып қалмауы немесе айналып тұрған ара дискісіне басылмауы тиіс.** Шектелген болса, мысалы, ұзындық шектеулері арқылы, кесілген бөлшек дискіге қысылып қатты лақтырылуы мүмкін.
- ▶ **Шыбық немесе құбыр сияқты домалақ материалдар үшін әрдайым қысқыш немесе бекіткішті пайдаланыңыз.** Шыбықтар кесілгеннен соң домалап кетуі мүмкін, мұнда дискі “тістеп” дайындаманы қолыңызбен бірге дискіге тартуы мүмкін.
- ▶ **Дайындамаға тиюден алдын дискі толық жылдамдығына жетуі керек.** Бұл дайындама лақтырылу қауіпін кемітеді.
- ▶ **Егер дайындама немесе дискі тұрып қалса, бұрыштық араны өшіріңіз.** Барлық істеп тұрған бөлшектердің тоқтағанын күтіп, ашаны қуат көзінен шығарыңыз /немесе батарея жинағын шығарыңыз. Сосын тұрып қалған материалды шығарыңыз. Дайындама тұрып қалған кезде аралауды жалғастыру бұрыштық араның бақылауы жоғалуына немесе зақымдалуына алып келуі мүмкін.
- ▶ **Аралауды аяқтағаннан соң өшіргішті жіберіп, ара басын төмен ұстап, кесілген бөлшекті шығарар алдын дискінің тоқтауын күтіңіз.** Дискі айналып тұрған кезде оған қолды жақындату өте қауіпті.
- ▶ **Жұмыс орнын таза ұстаңыз.** Материал қоспалары өте қауіпті. Жеңіл метал шаңы жануы немесе жарылуы мүмкін.
- ▶ **Өтпес, жарылған, қисатылған немесе зақымдалған аралау дискілерін пайдаланбаңыз.** Аралау дискілері немесе ауытқыған тістер енсіз кесуге, артық үйкеліске, тұрып қалуға және кері соққыға әкелуі мүмкін.
- ▶ **Тез кесетін болаттан жасалған, төзімділігі жоғары аралау дискілерін пайдаланбаңыз.** Мұндай аралау дискілері оңай сынуы мүмкін.
- ▶ **Әрқашан дұрыс өлшемдері және сәйкес орнату тесіктері бар аралау дискілерін пайдаланыңыз (мысалы, ромб түріндегі немесе дөңгелек).** Араның орнату бөлшектеріне сәйкес келмейтін аралау дискілері эксцентрлі жұмыс істейді, бұл бақылауды жоғалтуға әкеледі.
- ▶ **Электр құралы істеп тұрғанда кесу қалдықтарын, ағаш жоңқаларын т.б. кесу аймағынан алыстатпаңыз.** Манипуляторды әрдайым алдымен тоқтау күйіне келтіріп, электр құралын өшіріңіз.
- ▶ **Жұмыстан соң аралау дискісіне суығанша тимеңіз.** Аралау дискісі жұмыс істеген кезде қатты қызады.

#### Белгілер мен олардың мағанасы



- ▶ **Электр құралы айналып тұрғанда қолды аралау аймағына әкемеңіз.** Ара дискісіне тию жарақаттану қаупін тудырады.



- ▶ **Шаңтұтқыш маскасын киіңіз.**



- ▶ **Қорғаныш көзілдірікті киіңіз.**



- ▶ **Құлақ сақтағышы киіңіз.** Шуыл әсерінен есту қабілетіңіз зақымдануы мүмкін.

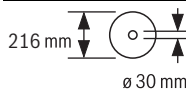


- ▶ **Қауіпті аймақ! Мүмкіншілік бойынша алақан, бармақ немесе қолдарды осы аймақтан алыстатыңыз.**



#### Вертикалды еңіс бұрыштарды аралау:

Жылжытылатын тіреуіш планкасын жылжыту үшін ортадағы құлыптау бұрандасын босату керек. Екі сыртқы бекіту бұрандаларын босату мүмкін емес!



Аралау дискісінің өлшемдеріне назар аударыңыз. Тесік диаметрі аралықсыз аспап шпинделіне сай келуі керек. Егер жалғастырғыш тетікті пайдалану керек болса, жалғастырғыш тетік өлшемдері ара дискісінің қалыңдығына және тесіктерінің диаметріне және аспап шпинделінің диаметріне сай болуына көз жеткізіңіз. Ара дискісімен жеткізілген жалғастырғыш тетіктерді пайдаланыңыз.

## Белгілер

Төмендегі белгілер электр құралды пайдалануда маңызды болуы мүмкін. Белгілер менен олардың мағыналарын жаттап алыңыз. Белгілерді дұрыс түсіну сізге электр құралын дұрыс әрі сенімді пайдалануға көмектеседі.

## Өнім және қызмет сипаттамасы



**Барлық қауіпсіздік нұсқаулықтарын және ескертпелерді оқыңыз.** Техникалық қауіпсіздік нұсқаулықтарын және ескертпелерді сақтамау тоқтың соғуына, өрт және/немесе ауыр жарақаттануларға апаруы мүмкін.

### Тағайындалу бойынша қолдану

Электр құрал қозғалмайтын тіректе бойлай және көлденеңінен, ағашты кесудің түзу бағытымен жұмыс істеуге арналған. Осында көлденең қисаю бұрышы – 47° мен +47° дейін және тік қисаю бұрышы 0° 45° дейін болуы мүмкін.

Электр құралының қуаты қатты және жұмсақ ағашты және ағаш-жоңқалы плита мен ағаш-талшықты плиталарға арналған.

Тиісті аралау полотнаны пайдаланып алюминий профильдері мен пластикті аралау мүмкін.

### Бейнеленген құрамды бөлшектер

Көрсетілген құрамдастар нөмірлері суреттері бар беттегі электр құралының сипаттамасына негізделген.

- 1 Орнату ойықтары
- 2 Аралау үстелінің қысқыш бұрандасы
- 3 Қосымша аралау үстелі
- 4 Ұстау ойығы
- 5 Қисайту бұрышы шкаласы (көлденең)
- 6 Жылжытылатын тіреуіш планка
- 7 Бұрандалы қысқыш
- 8 Тіреуіш 45° еңіс бұрышы үшін (вертикалды)
- 9 Тіреуіш бұранда 45°-қисайту бұрышы үшін (тік)
- 10 Кез келген қисайту бұрышы үшін қысқыш тұтқа (тік)
- 11 Тартқыш үшін құлыптау бұрандасы
- 12 Тартқыш
- 13 Жоңқаларды шығаруға арналған келте құбыр
- 14 Жоңқа бағыттауышы
- 15 Қосқыш/өшіргіш
- 16 Қол тұтқасы
- 17 Манипуляторды босату үшін құлыптау қосқышы
- 18 Қорғаныш қаптамасы
- 19 Маятниктік қорғағыш қаптама
- 20 Сырғанайтын доңғалақша
- 21 Тіреуіш планка
- 22 Аралау үстелі
- 23 Ішпек
- 24 Бұрыш көрсеткіш (горизонталды)
- 25 Кез келген қисайту бұрышы үшін бекіту басы (көлденең)
- 26 Қисайту бұрышын алдын ала реттеу тұтқышы (көлденең)
- 27 Құлаудан сақтау
- 28 Стандартты қисайту бұрышы үшін ойықтар
- 29 Шпindelьді бұғаттау

- 30 Тасымалдау қорғауышы
- 31 Қисайту бұрышы шкаласы (тік)
- 32 Бұрыш көрсеткіші (тік)
- 33 Тіреуіш бұранда 0° еңіс бұрышы үшін (вертикалды)
- 34 Тіреуіш 0° еңіс бұрышы үшін (вертикалды)
- 35 Алты қырлы торқтық кілт (5 мм)/ Крест тәрізді бұрауыш
- 36 Аралау дискісін бекітуге арналған алты қырлы бұранда
- 37 Қысқыш фланец
- 38 Ішкі қысқыш фланец
- 39 Аралау дискісі
- 40 Жылжытылатын тіреуіш планканы құлыптау бұрандасы
- 41 Бұрандалы қысқыш үшін тесіктер
- 42 Бұрандалы өзек
- 43 Ішпек үшін бұрандалар
- 44 Бұрыш индикаторының бұрандасы (тік)
- 45 Бұрыш көрсеткішінің бұрандасы (горизонталды)

**Бейнеленген немесе сипатталған жабдықтар стандартты жеткізу көлемімен қамтылмайды. Толық жабдықтарды біздің жабдықтар бағдарламамыздан табасыз.**

### Техникалық мәліметтер

Панельдік ара	GCM 80 SJ GCM 800 SJ GCM 8000 SJ		
	Өнім нөмірі		... 0..
Кесімді қуатты пайдалану	Вт	1400	1250
Бос айналу сәті	мин <sup>-1</sup>	5500	5500
Іске қосу тогының шектеулері		●	●
ЕРТА-Procedure 01:2014 құжатына сай салмағы	кг	14,1	14,1
Сақтық сыныпы		□/II	□/II

Рұқсат етілген дайындама көлемдерін (максималды/минималды) 197 бетінде қараңыз.

Мәліметтер [U] 230 В кесімді кернеуге арналған. Басқа кернеу және елде қабылданған заңдар бұл мәліметтерді өзгертуі мүмкін.

### Сәйкес аралау дискілері көлемдері

Аралау дискісі диаметрі	мм	216
Орта диск қалыңдығы	мм	1,3–1,8
макс. кесік ені	мм	3,3
Бұрғылау диаметрі	мм	30

### Шуыл бойынша ақпарат

Шу эмиссиясының мәндері EN 62841-3-9 бойынша есептелген.

A-мен белгіленген электр құралын шуыл деңгейі әдетте төмендегіге тең: дыбыс күші 93 дБ(A); дыбыс қуаты 106 дБ(A). Өлшеу дәлсіздігі K = 3 дБ.

**Құлақты қорғау құралдарын киіңіз!**

Осы ескертпелерде берілген шуыл шығару мәні нормалық өлшеу әдісі бойынша есептелген болып электр құралдарды бір-бірімен салыстыру үшін пайдаланылуы мүмкін. Ол шуыл шығару мәнін шамалап өлшеу үшін де жарамды.

Берілген шуыл шығару мәні электр құралының негізгі жұмыстары үшін берілген. Егер электр құрал басқа жұмыстар үшін басқа алмалы-салмалы аспаптар менен немесе жетімсіз құтүмен пайдаланылса шуыл шығару мәндері өзгереді. Бұл жұмыс барысындағы шуыл шығару мәнін арттырады.

Шуыл шығару мәнін нақты есептеу үшін құрал өшірілген және қосылған болып пайдаланылмаған уақыттарды да ескеру қажет. Бұл жұмыс уақытындағы шуыл шығару мәнін төмендетеді.

## Жинау

- ▶ **Электр құралының кездейсоқ іске қосылуына жол бермеңіз. Орнату кезінде және электр құралындағы барлық жұмыстарда желі айыры тоққа қосылмауы керек.**

### Жеткізу көлемі

Электр құралын алғашқы рет іске қосудан алдын төменде жазылған бөліктердің жинақта барлығын тексеріңіз:

- Ара дискісі орнатылған панельдік ара
- Бұрандалы қысқыш **7**
- Қосымша аралау үстелі **3**  
2x қысқыш бұрандама **2**, 2x крестті бұрандама шығу сақтандырғышы ретінде
- Алты қырлы торқтық кілт/крест тәрізді бұрауыш **35**

**Ескертпе:** Электр құралын зақымданулар барлығына тексеріңіз.

Электр құралын пайдаланудан алдын қорғағыш аспаптар немесе аз зақымдалған бөліктерді әбден мінсіз және дұрыс істеуін тексеріңіз. Жылжымалы бөліктер кедергісіз істеуін және қысылмауын немесе бөліктер зақымдалмағанын тексеріңіз. Барлық бөліктер дұрыс орнатылған және кедергісіз жұмыс істеуді қамтамасыз ететін пайдалану шарттарына сәй болуы керек. Зақымдалған қорғағыш аспаптар мен бөліктер өкілетті шеберханада жөндеу немесе алмастыру керек.

### Аралау үстелінің ұзартқышын орнатыңыз (А суретін қараңыз)

Аралау үстелін аралау үстелінің ұзартқыштары **3** көмегімен солға немесе оңға үлкейту мүмкін.

- Аралау үстелінің ұзартқыштарын тірелгенше аралау үстеліндегі тесіктерден өткізіңіз.
- Электр құралын жинақтағы екі крестті бұрандамалар шығу сақтандырғышы ретінде орнатылатын етіп аударыңыз.  
Крестті бұрандамаларды тиісті бұрандаларға аралау үстелі ұзартқыштарында **3** бұрап крестті бұрауышпен **35** тартып қойыңыз.
- Электр құралын кері аударып қысқыш бұрандамаларды **2** аралау үстелінің ұзартқыштарын **3** бекіту үшін тиісті бұрандаларға аралау үстелінде **22** бұрап қойыңыз.

## Қатты немесе икемді орнату

- ▶ **Тұрақты пайдалануды қамтамасыз ету үшін электр құралын пайдаланудан алдын тегіс бекем жұмыс аймағына (мысалы верстак) орнату керек.**

### Жұмыс аймағында орнату (В1 суретін қараңыз)

- Электр құралын сәйкес бұрандалармен жұмыс аймағында бекітіңіз. Ол үшін **1** ойықтары көмектеседі.

### Bosch жұмыс үстелінде орнату

Bosch фирмасының GTA жұмыс үстелдері электр құралдарың биіктігі реттелетін аяқтары арқылы кез келген табанда бекітеді. Жұмыс үстеліндегі дайындама тіреуіштері ұзын дайындамаларды тіреуге арналған.

- ▶ **Жұмыс үстелі жинағындағы барлық ескертулер мен нұсқаулықтарды оқыңыз.** Ескертпелер мен нұсқаулықтарды сақтамау тоқтың соғуына, өрт және/немесе ауыр жарақаттануларға алып келуі мүмкін.

- ▶ **Электр құралын орнатудан алдын жұмыс үстелін дұрыс құрыңыз.** Бұзылу қауіпін болдырмау үшін мінсіз құру маңызды болып қалады.

- Электр құралын тасымалдау күйінде жұмыс үстеліне орнатыңыз.

### Икемді орнату (ұсынылмайды!) (В2 суретін қараңыз)

Ерекше жағдайларда электр құралын тегіс тұрақты жұмыс аймағында орнату мүмкін болмаса, көмекші ретінде құлаудан сақтағышын орнату керек.

- ▶ **Құлаудан сақталмаған электр құралы тұрақты тұрмай, максималды қисайту бұрышындағы аралау кезінде құлауы мүмкін.**

- Құлаудан сақтауды **27** электр құрал дәл жұмыс аймағында тұрғанша бұраңыз.

## Шаңды және жоңқаларды сору

Қорғасын бояу, кейбір ағаш сорттары, минералдар және металлдар бар кейбір материалдардың шаңы денсаулыққа зиянды болуы мүмкін. Шаңға тию және шаңды жұту пайдаланушыда немесе жанындағы адамдарда аллергиялық реакцияларды және/немесе тыныс жолдарының ауруларын тудыруы мүмкін. Кейбір шаң түрлері, әсіресе емен және шамшат ағашының шаңы, әсіресе, ағашты өңдеу қалдықтарымен (хромат, ағашты қорғау заты) бірге канцерогендер болып есептеледі. Асбестік материал тек қана мамандармен өңделуі керек.

- Өрдайым шаңсорғышты пайдаланыңыз.
- Жұмыс орнының жақсы желдетілуіне көз жеткізіңіз.
- P2 сүзгі сыныпындағы газқағарды пайдалану ұсынылады.

Өңделетін материалдар үшін еліңізде қолданылатын ұйғарымдарды пайдаланыңыз.

- ▶ **Жұмыс орнында шаңның жиналуын болдырмаңыз.** Шаң оңай тұтануы мүмкін.

Шаң/жоңқа сору шаң, жоңқа немесе дайындама сынықтары арқылы тығыздануы мүмкін.

**196 | Қазақша**

- Электр құралын өшіріп желі айырын розеткадан тартып қойыңыз.
- Аралау дискісі толық тоқтағаныша күте тұрыңыз.
- Тығыздану себебін айқындап оны жойыңыз.

**Сыртқы сорғыш**

Шаңсорғу үшін жоңқа шығатын жерге **13** шаңсорғыш шлангін (Ø 35 мм) қосу мүмкін.

- Шаңсорғыш шлангін жоңқа шығатын жерге **13** қосыңыз.

Шаңсорғыш өңделетін материалға сәйкес болуы қажет.

Денсаулыққа зиян, обыр туғызатын немесе құрғақ шаңдар үшін арнайы шаңсорғышты пайдаланыңыз.

**Аралау дискісін алмастыру (C1–C4 суреттерін қараңыз)**

- **Аралау дискісін орнату кезінде қорғағыш қолғап киіңіз.** Аралау дискісіне тигенде жарақат алу қаупі бар.

Максималды рұқсат етілген жылдамдығы электр құралыңыздың бос айналу моментіне жоғары болған аралау дискілерін пайдаланыңыз.

Тек осы пайдалану нұсқаулығында берілген деректерге сәй және EN 847-1 бойынша тексерілген болып тиісті ретте белгіленген аралау дискілерін пайдаланыңыз.

Тек осы электр құралының өндірушісі ұсынған және сіз өңдейтін материалға сәй аралау дискілерін пайдаланыңыз. Бұл аралауда ара тістерінің қызып кетуіне жол бермейді.

**Аралау дискісін шешу**

- Электр құралын жұмыс күйіне келтіріңіз.
- Ішкі алты қырлы бұранданы **36** жинақтағы алты қырлы дөңбек кілтпен (5 мм) **35** бұрап, шпindelь бекіткішін **29** тірелгенше бірдей басыңыз.
- Шпindelь бұғаттауын **29** басып ұстап бұранданы **36** сағат тілімен бұрап шығарыңыз (сол жақтық бұранда!).
- Қысқыш фланецты **37** шешіңіз.
- Құлыптау қосқышын **17** басып, тербелуден сақтайтын қаптаманы **19** тірелгенше артқа қайырыңыз.
- Тербелуден сақтау қаптамасын осы күйде ұстап ара дискісін **39** алып қойыңыз.
- Тербелуден сақтау қаптамасын жай артқы қайта апарыңыз.

**Аралау дискісін орнату**

Керек болса барлық орнатылатын бөліктерді тазалаңыз.

- Құлыптау қосқышын **17** басып, тербелуден сақтайтын қаптаманы **19** тірелгенше артқа қайырып осы күйде ұстаңыз.
- Жаңа аралау дискісін қысқыш фланецке **38** орнатыңыз.

- **Орнатуда тістер кесу бағыты (аралау дискісінде көрсеткі бағыты) қорғағыш қаптама көрсеткі бағытымен сәйкес болуына көз жеткізіңіз!**

- Тербелуден сақтау қаптамасын жай артқы қайта апарыңыз.
- Қысқыш фланец **37** пен бұранданы **36** орнатыңыз. Шпindelь бұғаттауын **29** тірелгенше басып бұранданы сағат тіліне қарсы бұрап бекітіңіз.

**Пайдалану**

- **Барлық жұмыстардан алдын электр құралының желілік айырын розеткадан шығарыңыз.**

**Тасымалдау қорғауышы (D суретін қараңыз)**

Тасымалдау қорғауышы **30** сізге түрлі жұмыс жайларына тасымалдау кезінде электр құралын қолай пайдалануға көмектеседі.

**Электр құралын қорғауышынан босату (жұмыс күйі)**

- Манипуляторды тұтқасында **16** аз төмен басып тасымалдау қорғауышын **30** босатыңыз.
- Тасымалдау қорғауышын **30** толық сыртқа тартыңыз.
- Манипуляторды жай жоғарыға бағыттаңыз.

**Электр құралын қорғауышын орнату (тасымалдау күйі)**

- Құлыптау бұрандасы **11** тартылған болса оны босатыңыз. Манипуляторды толық артқа тартып құлыптау бұрандасын қайта тартып бекітіңіз.
- Аралау үстелін **22** бұғаттау үшін құлыптау басын **25** тартып қойыңыз.
- Құлыптау қосқышын **17** басып манипуляторды тұтқасынан **16** ұстап жай төмен апарыңыз.
- Манипуляторды төменге тасымалдау қорғауышы **30** ішке толық басылғанша жылжытыңыз.

**Жұмыс істеуге дайындау****Тіреуіш планканы жылжыту (E суретін қараңыз)**

Вертикалды еңіс бұрышын аралауда жылжымалы тіреуіш планканы **6** жылжыту керек.

- Құлыптау бұрандасын **40** жинақтағы алты қырлы дөңбек кілтпен **35** босатыңыз. Екі сыртқы бекіту бұрандаларын босату мүмкін емес!
- Тіреуіш планканы **6** толық сыртқа тартыңыз.
- Құлыптау бұрандасын **40** қайта бұрап қойыңыз.

Вертикалды еңіс бұрышын аралағаннан соң жылжымалы тіреуіш планканы **6** кері жылжытыңыз (құлыптау бұрандасын **40** босатыңыз; тіреуіш планканы **6** толығымен ішіне жылжытыңыз; құлыптау бұрандасын қайта тартып қойыңыз).

**Аралау үстелін ұзарту (F суретін қараңыз)**

Ұзын дайындамалар бос басында басылып тірелуі керек.

Аралау үстелін аралау үстелінің ұзартқыштары **3** көмегімен солға немесе оңға үлкейту мүмкін.

- Қысқыш бұранданы **2** босатыңыз.
- Қосымша аралау үстелін **3** керекті ұзындыққа шейін сыртқа тартыңыз.
- Аралау үстелінің ұзартқышын бекіту үшін қысқыш бұранданы **2** қайта тартып қойыңыз.

**Дайындаманы бекітіңіз (G суретін қараңыз)**

Оптималды жұмыс қауіпсіздігін қамтамасыз ету үшін дайындаманы әрдайым бекем қысу керек.

Қатты қысуға өте кіші болған дайындамаларды өңдемеңіз.

- Дайындаманы **6** мен **21** тіреуіш планкаларына қарсы басып қойыңыз.
- Жинақтағы бұрандалы қысқышты **7** оған арналған тесіктерге **41** салыңыз.

- Бұрандалы қысқыштың бұрандалы білігін **42** дайындама биіктігіне сәйкестендіріңіз.
- Бұрандалы білікті **42** бекіте, осылайша дайындаманы да бекітіңіз.

### Бағыт бұрышын реттеу

Дәл кесіктерді қамтамасыз ету үшін белсенді пайдаланудан соң электр құралының параметрлерін тексеріп керек болса реттеу керек ("Негізгі реттеулерді тексеріп реттеңіз" 198 бетінде қараңыз).

- **Бекіту басын 25 аралаудан алдын әрдайым бекем бекітіңіз.** Өйтпесе ара дискісі дайындамада қисаюу мүмкін.

### Горизонталды еңіс бұрышын реттеу (H суретін қараңыз)

Көлденең қисайту бұрышын  $47^\circ$  (сол жақтық) мен  $47^\circ$  (оң жақтық) аралығында реттеу мүмкін.

- Бекіту басы **25** тартылған болса оны босатыңыз.
- Тұтқышты **26** тартып аралау үстелін **22** бұрыш көрсеткіші **24** керекті еңіс бұрышын көрсеткенше тартыңыз.
- Бекіту басын **25** қайта тартыңыз.

**Жіі пайдаланылатын еңіс бұрыштарын жылдам және нақты реттеу үшін** аралау үстелінде ойықтар **28** болады:

солда		оңда	
$0^\circ$			
$45^\circ$	$22,5^\circ$	$15^\circ$	$15^\circ$
$22,5^\circ$	$15^\circ$	$15^\circ$	$45^\circ$

- Бекіту басы **25** тартылған болса оны босатыңыз.
- Тұтқышты **26** тартып аралау үстелін **22** керекті ойыққа дейін солға немесе оңға бұраңыз.
- Тұтқышты жіберіңіз. Тұтқыш сезімді ретте ойыққа кіруі керек.
- Бекіту басын **25** қайта тартыңыз.

### Вертикалды еңіс бұрышын реттеу (I суретін қараңыз)

Тік қисайту бұрышын  $0^\circ$  мен  $45^\circ$  аралығында реттеу мүмкін.

- Тіреуіш планканы **6** толық сыртқа тартыңыз.
- Қысқыш тұтқасын **10** босатыңыз.
- Манипуляторды қол тұтқасында **16** бұрыш көрсеткіші **32** керекті қисайту бұрышын көрсеткінше қисайтыңыз.
- Манипуляторды осы күйде ұстап қысу тұтқасын **10** қайта бекітіңіз.

**$0^\circ$  мен  $45^\circ$  стандартты бұрыштарын жылдам және дәл реттеу үшін** корпуста тіреуіш бар.

- Тіреуіш планканы **6** толық сыртқа тартыңыз.
- Қысқыш тұтқасын **10** босатыңыз.
- Ол үшін манипуляторды қол тұтқасында **16** тірелгенше **34** оңға ( $0^\circ$ ) немесе тірелгенше солға **8** солға ( $45^\circ$ ) қайырыңыз.
- Қысқыш тұтқасын **10** қайта берік бекемдеңіз.

### Пайдалануға ендіру

- **Желі қуатына назар аударыңыз! Тоқ көзінің қуаты электр құралдың зауыттық тақтайшасындағы мәліметтеріне сай болуы қажет. 230 В белгісімен белгіленген электр құралдары 220 В жұмыс істеуі мүмкін.**

### Қосу (J суретін қараңыз)

Энергия қуатын үнемдеу үшін электр құралын тек пайдаланарда қосыңыз.

- **Іске қосу** үшін қосқыш/өшіргішті **15** басып ұстап тұрыңыз.

**Ескертпе:** Қауіпсіздік себебінен қосқыш/өшіргішті **15** құлыптауға болмайды, ол жұмыс істеу кезінде басылған болуы қажет.

Тек құлыптау қосқышын **17** басып манипуляторды төменге апару мүмкін.

- **Аралау** үшін қосқыш/өшіргішті **15** тиюге қосымша құлыптау қосқышын **17** басу керек.

### Өшіру

- **Өшіру** үшін қосқыш/өшіргішті **15** жіберіңіз.

### Пайдалану нұсқаулары

#### Жалпы аралау нұсқаулары

- **Барлық кесіктерде алдымен ара дискісі тіреу планкасын, тіреуіш бұранда немесе басқа аспап бөліктерін тімеуіне көз жеткізіңіз. Мүмкін орнатылған көмек тіреуіштерін алыңыз немесе оларды лайықтаңыз.**

Тек тиісті пайдалану үшін рұқсат етілген заттектерді пайдаланыңыз.

Аралау дискісінің соқтығысудан және соққыдан қорғаңыз.

Аралау дискісін бүйірлік қысымнан сақтаңыз.

Қысық дайындамаларды өндемеңіз. Дайындама әрдайым бағыттауыш панеліне басу үшін тура қырлы болуы керек.

Тербелуден сақтайтын қаптаманың дұрыс істеп, бос жылжуын қамтамасыз етіңіз. Манипуляторды төменге апаруда тербелуден сақтайтын қаптама ашылуы керек. Манипуляторды жоғарыға апаруда тербелуден сақтайтын қаптама ара дискісінің жоғарысынан қайта жабылып, манипулятордың ең жоғарғы күйінде бекітілуі керек.

#### Пайдаланушы күйі (K суретін қараңыз)

- **Электр құралы алдына аралау дискісімен бір сызыққа тұрмай, әрдайым аралау дискісінен шетте тұрыңыз.** Осылай денеңіз мүмкін кері соққыдан сақталады.

- Алақан, бармақ және қолдарыңызды айналатын аралау дискісінен алыстатыңыз.

- Манипулятор алдында қолдарыңызды айқастырмаңыз.

#### Рұқсат етілген дайындама өлшемдері

**Максималды** дайындамалар:

Қисайту бұрышы		Биіктігі x Ені [мм]
көлденең	тігінен	
$0^\circ$	$0^\circ$	70 x 270
$45^\circ$	$0^\circ$	70 x 190
$0^\circ$	$45^\circ$	45 x 270

**Минималды** дайындамалар (= жинақтағы бұрандалы қысқышпен **7** аралау дискісінің сол немесе оң жағында бекітілетін барлық дайындамалар):

100 x 40 мм (Ұзындығы x Ені)

**макс. аралау тереңдігі ( $0^\circ/0^\circ$ ): 70 мм**

**198 | Қазақша****Ішпектерді алмастыру (L суретін қараңыз)**

Қызыл ішпектер **23** электр құралды ұзақ пайдаланғаннан соң тозуы мүмкін.

Ақаулы ішпектерді алмастырыңыз.

- Электр құралын жұмыс күйіне келтіріңіз.
- **43** бұрандаларын алты қырлы дөңбек кілтпен (4 мм) бұрап шығарып, ескі ішпектерді шешіңіз.
- Жаңа оң ішпекті салыңыз.
- Ішпекті **43** бұрандаларымен оң жағында бұрап қойыңыз, ара дискісі мүмкін әрекетінің бүтін жолында ішпекке тимейтін болуы керек.
- Жұмыс басқыштарын бірдей жаңа сол ішпек үшін де пайдаланыңыз.

**Аралату**

► **Бекіту басын 25 аралаудан алдын әрдайым бекем бекітіңіз.** Әйтпесе ара дискісі дайындамада қисаюу мүмкін.

**Жүріссіз аралау (қыршу) (M суретін қараңыз)**

- Жүріссіз кесіктер үшін (кіші дайындамалар) құлыптау бұрандасын **11**, тартылған болса босатыңыз. Манипуляторды тірелгенше **6** мен **21** тіреуіш планкалары бағытында жылжытып құлыптау бұрандасын **11** қайта тартып қойыңыз.
- Керекті көлденең және/немесе тік қисату бұрышын орнатыңыз.
- Дайындаманы **6** мен **21** тіреуіш планкаларына қарсы басып қойыңыз.
- Дайындаманы өлшемдерге сәй ретте қысыңыз.
- Электр құралын қосыңыз.
- Құлыптау қосқышын **17** басып манипуляторды тұтқасынан **16** ұстап жай төмен апарыңыз.
- Дайындаманы бір қалыпты жылжытып аралаңыз.
- Электр құралын өшіріп аралау дискісі толық тоқтағаныша күте тұрыңыз.
- Манипуляторды жай жоғарыға бағыттаңыз.

**Жүріспен аралау**

- Тартқышпен **12** (ені үлкен дайындамалар) кесу үшін құлыптау бұрандасы **11** тартылған болса оны босатыңыз.
- Керекті көлденең және/немесе тік қисату бұрышын орнатыңыз.
- Дайындаманы **6** мен **21** тіреуіш планкаларына қарсы басып қойыңыз.
- Дайындаманы өлшемдерге сәй ретте қысыңыз.
- Манипуляторды **6** мен **21** тіреуіш планкаларынан ары ара дискісі дайындама алдында тұрғанша тартыңыз.
- Электр құралын қосыңыз.
- Құлыптау қосқышын **17** басып манипуляторды тұтқасынан **16** ұстап жай төмен апарыңыз.
- Енді манипуляторды **6** мен **21** тіреуіш планкалар бағытында басып дайындаманы бір қалыпты жылжумен аралаңыз.
- Электр құралын өшіріп аралау дискісі толық тоқтағаныша күте тұрыңыз.
- Манипуляторды жай жоғарыға бағыттаңыз.

**Арнайы дайындамалар**

Иінді немесе домалақ дайындамаларды аралауда оларды сырғандан сақтау қажет. Кесік сызығында дайындама; тіреуіш планка және аралау үстелінде аралық пайда болуы мүмкін емес.

Керек болса арнайы ұстағыштарды дайындау қажет.

**Негізгі реттеулерді тексеріп реттеңіз**

► **Барлық жұмыстардан алдын электр құралының желілік айырын розеткадан шығарыңыз.**

Дәл кесіктерді қамтамасыз ету үшін белсенді пайдаланудан соң электр құралының параметрлерін тексеріп керек болса реттеу керек. Ол үшін тәжірибе мен тиісті арнайы аспаптар керек болады.

Өкілетті Bosch сервистік орталығы бұл жұмысты жылдам және сенімді ретте орындайды.

**Стандартты қисайту бұрышын 0° (тік) реттеу**

- Электр құралын жұмыс күйіне келтіріңіз.
- Аралау үстелін **22 0°** үшін **28** ойығына дейін бұраңыз. Тұтқыш **26** сезімді ретте ойыққа тірелуі керек.

**Тексеріңіз:** (N1 суретін қараңыз)

- Бір бұрышты калибрді 90° реттеп, оны аралау үстеліне **22** қойыңыз.

Бұрышты калибрдің бір жағы бүтін ұзындығында ара дискісінде **39** жатуы керек.

**Реттеу:** (N2 суретін қараңыз)

- Қысқыш тұтқасын **10** босатыңыз.
- Тіреуіш бұранданың **33** контрсомынын стандартты дөңгелекті немесе айыр тәрізді кілтпен (10 мм) босатыңыз.
- Тіреуіш бұранданы бұрышты калибрдің бір жағы бүтін ұзындығында бұрышты аралау дискісінде жатқанынша бұраңыз.
- Қысқыш тұтқасын **10** қайта берік бекемдеңіз.
- Сосын тіреуіш бұранданың **33** контрсомынын қайта бұрап бекітіңіз.

Егер бұрыш көрсеткіші **32** реттеуден соң **31** шкаласының 0° белгісімен бір сызықта тұрмаса, **44** бұрандасын стандартты крест тәрізді бұрауышпен босатып, бұрыш көрсеткішін 0° белгісінен туралаңыз.

**Стандартты қисайту бұрышын 45° (тік) реттеу**

- Электр құралын жұмыс күйіне келтіріңіз.
- Аралау үстелін **22 0°** үшін **28** ойығына дейін бұраңыз. Тұтқыш **26** сезімді ретте ойыққа тірелуі керек.
- Қысу тұтқасын **10** босатып манипуляторды қол тұтқасында **16** тірелгенше солға (45°) қисайтыңыз.

**Тексеріңіз:** (O1 суретін қараңыз)

- Бір бұрышты калибрді 45° реттеп оны аралау үстеліне **22** қойыңыз.

Бұрышты калибрдің бір жағы бүтін ұзындығында ара дискісінде **39** жатуы керек.

**Реттеу:** (О2 суретін қараңыз)

- Қысқыш тұтқасын **10** босатыңыз.
- Тіреуіш бұранданың **9** контрсомынын стандартты дөңгелекті немесе айыр тәрізді кілтпен (10 мм) босатыңыз.
- Тіреуіш бұранданы бұрышты калибрдің бір жағы бүтін ұзындығында бұрышты аралау дискісінде жатқанынша бұраңыз.
- Қысқыш тұтқасын **10** қайта берік бекемдеңіз.
- Сосын тіреуіш бұранданың **9** контрсомынын қайта бұрап бекітіңіз.

Егер бұрыш көрсеткіші **32** реттелуден соң  $45^\circ$  белгімен **31** шкаласында бір сызықта болмаса алдымен қисайту бұрышы мен бұрыш көрсеткішінің  $0^\circ$  параметрін тексеріңіз. Сосын қисайту бұрышының  $45^\circ$  параметрін тексеріңіз.

**Бұрыш көрсеткішін (горизонталды) туралау (Р суретін қараңыз)**

- Электр құралын жұмыс күйіне келтіріңіз.
- Аралау үстелін  $22^\circ$  үшін **28** ойығына дейін бұраңыз. Тұтқыш **26** сездімді ретте ойыққа тірелуі керек.

**Тексеріңіз:**

Бұрыш көрсеткіші **24 5** шкаласының  $0^\circ$  белгісімен бір сызықта болуы керек.

**Реттеу:**

- Бұранданы **45** жинақтағы крест тәрізді бұрауышпен босатып, бұрыш көрсеткішін  $0^\circ$  белгісінен туралаңыз.
- Бұранданы қайта бұрап қойыңыз.

**Тасымалдау (Q суретін қараңыз)**

Электр құралын тасымалдаудан алдын төмендегі басқыштарды орындау керек:

- Құлыптау бұрандасын **11** тартылған болса, оны босатыңыз. Манипуляторды толық артқа тарта отырып, құлыптау бұрандасын қайта тартып бекітіңіз.
- Электр құралын тасымалдау күйіне келтіріңіз.
- Электр құралында бекітілмейтін барлық жабдықтар бөліктерін алыстатыңыз. Пайдаланылмаған аралау дискілерін тасымалдау үшін жабық контейнерлерге салыңыз.
- Көтеру немесе тасымалдау үшін ұстау ойықтарынан **4** аралау үстелі **22** жағынан ұстаңыз.

- ▶ **Электр құралын тасымалдау үшін тек тасымалдау аспабын пайдаланыңыз ешқашан қорғағыш аспаптарды пайдаланбаңыз.**

**Техникалық күтім және қызмет****Қызмет көрсету және тазалау**

- ▶ **Барлық жұмыстардан алдын электр құралының желілік айырын розеткадан шығарыңыз.**

Егер байланыс сымын алмастыру қажет болса, қауіпсіздіктің төмендеуіне жол бермес үшін алмастыруды тек Bosch немесе Bosch электр құралдарының авторизацияланған клиенттерге қызмет көрсету орталықтарында орындаңыз.

**Тазалау**

Жақсы әрі сенімді жұмыс істеу үшін электр құралы мен желдеткіш тесікті таза ұстаңыз.

Тербелу қорғағыш қаптамасы әрдайым бос жылжып өзі жабылатын болуы керек. Сондықтан маятниктік қорғағыш қаптама айналасындағы аумақты әрқашан таза ұстаңыз.

Әрбір жұмыс басқышынан соң сығымдалған ауамен үрлеу немесе қылшақ көмегімен шаңды және жоңқаларды кетіріңіз.

Сырғанақ дөңгелекті **20** жүйелік ретте тазалаңыз.

**Керек-жарақтар**

	Өнім нөмірі
Бұрандалы қысқыш	1 609 B04 224
Ішпектер	1 609 B05 242
Шаң қабы	1 609 B05 010

**Ағаш пен плиталық материалдар, панельдер мен планкалар үшін ара дискілері**

Аралау дискісі 216 x 30 мм, 48 тістер 2 608 640 641

**Пластмасса және түсті металдарды аралайтын ара дискілері**

Аралау дискісі 216 x 30 мм, 80 тістер 2 608 640 447

**Түрлі ламинат еден түрлеріне арналған ара дискілері**

Аралау дискісі 216 x 30 мм, 60 тістер 2 608 642 133

**Тұтынушыға қызмет көрсету және пайдалану кеңестері**

Қызмет көрсету шеберханасы өнімді жөндеу және күту, сондай-ақ қосалқы бөлшектер туралы сұрақтарға жауап береді. Қажетті сызбалар мен қосалқы бөлшектер туралы ақпаратты мына мекенжайдан табасыз:

**www.bosch-pt.com**

Кеңес беруші Bosch қызметкерлері өнімді пайдалану және олардың қосалқы бөлшектері туралы сұрақтарыңызға тиянақты жауап береді.

Сұрақтар қою және қосалқы бөлшектерге тапсырыс беру кезінде міндетті түрде өнімдің зауыттық тақтайшасындағы 10-санды өнім нөмірін жазыңыз.

Өндіруші талаптары мен нормаларының сақталуымен электр құралын жөндеу және кепілді қызмет көрсету барлық мемлекеттер аумағында тек “Роберт Бош” фирмалық немесе авторизацияланған қызмет көрсету орталықтарында орындалады.

ЕСКЕРТУ! Заңсыз жолмен әкелінген өнімдерді пайдалану қауіпті, денсаулығыңызға зиян келтіруі мүмкін. Өнімдерді заңсыз жасау және тарату әкімшілік және қылмыстық тәртіп бойынша Заңмен қудаланады.



200 | Română

**Қазақстан**

Тұтынушыларға кеңес беру және шағымдарды қабылдау орталығы:

“Роберт Бош” (Robert Bosch) ЖШС

Алматы қ.,

Қазақстан Республикасы

050012

Муратбаев к., 180 үй

“Гермес” БО, 7 қабат

Тел.: +7 (727) 331 31 00

Факс: +7 (727) 233 07 87

E-Mail: ptka@bosch.com

Сервистік қызмет көрсету орталықтары мен қабылдау пунктерінің мекен-жайы туралы толық және өзекті ақпаратты Сіз: [www.bosch-professional.kz](http://www.bosch-professional.kz) ресми сайттан ала аласыз

**Кәдеге жарату**

Электр құралдар, жабдықтар және бумаларын айналыны қорғайтын кәдеге жаратуға апару қажет.



Электр құралдарды үй қоқысына тастамаңыз!

**Тек қана ЕО елдері үшін:**

Электр және электрондық ескі құралдар бойынша Еуропа 2012/19/EU ережесі және оның ұлттық заңдарда орындалуы бойынша басқа пайдаланып болмайтын электр құралдар бөлек жиналып кәдеге жаратылуы қажет.

Техникалық өзгерістер енгізу құқығы сақталады.

**Română****Instrucțiuni privind siguranța și protecția muncii****Instrucțiuni generale de siguranță pentru scule electrice**

**⚠️ AVERTISMENT** **Citiți toate avertizările, instrucțiunile, ilustrațiile și specificațiile puse la dispoziție împreună cu această sculă electrică.** Nerespectarea instrucțiunilor menționate mai jos poate duce la electrocutare, incendiu și/sau vătămări corporale grave.

**Păstrați toate avertizările și instrucțiunile în vederea consultării ulterioare.**

Termenul de „sculă electrică” folosit în avertizări se referă la sculele electrice alimentate de la rețea (cu cablu de alimentare) sau la scule electrice cu acumulator (fără cablu de alimentare).

**⚠️ AVERTISMENT** **Pentru a vă proteja împotriva electrocutării, vătămărilor corporale și pentru a reduce pericolul de incendiu, în timpul utilizării sculelor electrice trebuie respectate următoarele măsuri de bază privind siguranța.**

**Citiți toate instrucțiunile înainte de a folosi această sculă electrică și păstrați în condiții bune instrucțiunile de siguranță.**

**Siguranța la locul de muncă**

- ▶ **Mențineți-vă locul de muncă curat și bine iluminat.** Dezordinea sau zonele neluminate pot duce la accidente.
- ▶ **Nu lucrați cu sculele electrice în mediu cu pericol de explozie, în care există lichide, gaze sau pulberi inflamabile.** Sculele electrice generează scântei care pot aprinde praful sau vaporii.
- ▶ **Nu permiteți accesul copiilor și al spectatorilor în timpul utilizării sculei electrice.** Dacă vă este distrasă atenția puteți pierde controlul.

**Siguranță electrică**

- ▶ **Ștecherul sculei electrice trebuie să fie potrivit prizei electrice. Nu modificați niciodată ștecherul. Nu folosiți fișe adaptoare la sculele electrice cu împământare (legate la masă).** Ștecherele nemodificate și prizele corespunzătoare diminuează riscul de electrocutare.
- ▶ **Evitați contactul corporal cu suprafețe împământate sau legate la masă ca țevi, instalații de încălzire, plite și frigidere.** Există un risc crescut de electrocutare atunci când corpul vă este împământat sau legat la masă.
- ▶ **Feriți sculele electrice de ploaie sau umezeală.** Pătrunderea apei într-o sculă electrică mărește riscul de electrocutare.
- ▶ **Nu schimbați destinația cablului folosindu-l pentru transportarea sau suspendarea sculei electrice ori pentru a trage ștecherul afară din priză. Feriți cablul de căldură, ulei, muchii ascuțite sau componente aflate în mișcare.** Cablurile deteriorate sau încurcate măresc riscul de electrocutare.

- ▶ **Atunci când lucrați cu o sculă electrică în aer liber, folosiți numai cabluri prelungitoare adecvate și pentru mediul exterior.** Folosirea unui cablu prelungitor adecvat pentru mediul exterior diminuează riscul de electrocutare.
- ▶ **Dacă nu poate fi evitată folosirea sculei electrice în mediu umed, folosiți o alimentare protejată printr-un dispozitiv de curent rezidual (RCD).** Utilizarea unui dispozitiv RCD reduce riscul de electrocutare.

#### Siguranța persoanelor

- ▶ **Fiți atenți, aveți grijă de ceea ce faceți și procedați rațional atunci când lucrați cu o sculă electrică. Nu folosiți scula electrică atunci când sunteți oboșiți sau vă aflați sub influența drogurilor, a alcoolului sau a medicamentelor.** Un moment de neatenție în timpul utilizării sculelor electrice poate duce la răni grave.
  - ▶ **Purtați echipament personal de protecție. Purtați întotdeauna ochelari de protecție.** Purtarea echipamentului personal de protecție, ca masca pentru praf, încălțăminte de siguranță anteripantă, casca de protecție sau protecția auditivă, în funcție de tipul și utilizarea sculei electrice, diminuează riscul răniilor.
  - ▶ **Evitați o punere în funcțiune involuntară. Înainte de a introduce ștecherul în priză și/sau de a introduce acumulatorul în scula electrică, de a o ridica sau de a o transporta, asigurați-vă că aceasta este oprită.** Dacă atunci când transportați scula electrică țineți degetul pe întrerupător sau dacă porniți scula electrică înainte de a o racorda la rețeaua de curent, puteți provoca accidente.
  - ▶ **Înainte de pornirea sculei electrice îndepărtați cleștii de reglare sau cheile fixe din aceasta.** O cheie sau un clește atașat la o componentă rotativă a sculei electrice poate provoca răni.
  - ▶ **Nu vă întindeți pentru a lucra cu scula electrică. Mențineți-vă întotdeauna stabilitatea și echilibrul.** Astfel veți putea controla mai bine scula electrică în situații neașteptate.
  - ▶ **Purtați îmbrăcăminte adecvată. Nu purtați îmbrăcăminte largă sau podoabe. Feriți părul și îmbrăcămintea de piesele aflate în mișcare.** Îmbrăcămintea largă, părul lung sau podoabele pot fi prinse în piesele aflate în mișcare.
  - ▶ **Dacă pot fi montate echipamente de aspirare și colectare a prafului, asigurați-vă că acestea sunt racordate și folosite în mod corect.** Folosirea unei instalații de aspirare a prafului poate duce la reducerea poluării cu praf.
  - ▶ **Nu vă lăsați amăgiți de ușurința în operare dobândită în urma folosirii frecvente a sculelor electrice și nu ignorați principiile de siguranță ale acestora.** Neglijența poate provoca, într-o fracțiune de secundă, vătămări corporale grave.
- #### Utilizarea și manevrarea atentă a sculelor electrice
- ▶ **Nu suprasolicitați scula electrică. Folosiți pentru executarea lucrării dv. scula electrică destinată aceluia scop.** Cu scula electrică potrivită lucrați mai bine și mai sigur în domeniul de putere indicat.
- ▶ **Nu folosiți scula electrică dacă aceasta are întrerupătorul defect.** O sculă electrică, care nu mai poate fi pornită sau oprită, este periculoasă și trebuie reparată.
  - ▶ **Scoateți ștecherul afară din priză și/sau îndepărtați acumulatoru dacă este detașabil, înainte de a executa reglaje, a schimba accesorii sau a depozita scula electrică.** Această măsură de prevedere împiedică pornirea involuntară a sculei electrice.
  - ▶ **Păstrați sculele electrice nefolosite la loc inaccesibil copiilor și nu lăsați să lucreze cu scula electrică persoane care nu sunt familiarizate cu aceasta sau care nu au citit prezentele instrucțiuni.** Sculele electrice devin periculoase atunci când sunt folosite de persoane lipsite de experiență.
  - ▶ **Întrețineți sculele electrice și accesoriile acestora. Verificați alinierea corespunzătoare, controlați dacă, componentele mobile ale sculei electrice nu se blochează, sau dacă există piese rupte sau deteriorate care să afecteze funcționarea sculei electrice. Înainte de utilizare dați la reparat piesele deteriorate.** Cauza multor accidente a fost întreținerea necorespunzătoare a sculelor electrice.
  - ▶ **Mențineți bine ascuțite și curate dispozitivele de tăiere.** Dispozitivele de tăiere întreținute cu grijă, cu tășuri ascuțite se înțepenesc în mai mică măsură și pot fi conduse mai ușor.
  - ▶ **Folosiți scula electrică, accesoriile, dispozitivele de lucru etc. conform prezentelor instrucțiuni, ținând cont de condițiile de lucru și de activitatea care trebuie desfășurată.** Folosirea sculelor electrice în alt scop decât pentru utilizările prevăzute, poate duce la situații periculoase.
  - ▶ **Mențineți mânerul și zonele de prindere uscate, curate și feriți-le de ulei și unsoare.** Mânerul și zonele de prindere alunecoase nu permit manevrarea și controlul sigur al sculei electrice în situații neașteptate.
- #### Întreținere
- ▶ **Încredințați scula electrică pentru reparare numai personalului de specialitate, calificat în acest scop, repararea făcându-se numai cu piese de schimb originale.** Astfel veți fi siguri că este menținută siguranța sculei electrice.
- #### Instrucțiuni privind siguranța și protecția muncii pentru ferăstraie circulare staționare
- ▶ **Ferăstraiele circulare staționare sunt destinate debitării lemnului sau materialelor similare, ele nu pot fi folosite cu discuri de tăiere pentru debitarea materialelor feroase precum bare, tije, șuruburi, etc.** Praful rezultat la șlefuire produce blocarea componentelor mobile cum ar fi apărătoarea inferioară. Scănteile produse în urma tăierii pot arde apărătoarea inferioară, placa intermediară și alte componente din plastic.
  - ▶ **Folosiți pe cât posibil menghine pentru fixarea piesei de lucru. Dacă fixați piesa de lucru cu mâna, trebuie să vă țineți întotdeauna mâna la o distanță de cel puțin 100 mm de cele două părți ale pânzei de ferăstrău. Nu folosiți ferăstrăul pentru a tăia piese de lucru prea mici**

**pentru a putea fi fixate în menghine sau ținute sigur cu mâna.** Dacă țineți mâna prea aproape de pânda de ferăstrău există risc crescut de rănire provocată de contactul cu pânda de ferăstrău.

- ▶ **Piesa de lucru trebuie să fie imobilizată și fixată sau sprijinită pe limitator și pe masă. Nu împingeți piesa de lucru spre pânda de ferăstrău sau nu tăiați în niciun caz „cu mâinile libere”.** Piesele de lucru neasigurate sau care se mișcă pot fi aruncate afară cu viteză mare, provocând răniri.
- ▶ **Împingeți ferăstrăul prin piesa de lucru. Nu trageți ferăstrăul prin piesa de lucru. Pentru debitare, ridicați capul de tăiere și trageți-l deasupra piesei de lucru fără a tăia, porniți motorul, basculați în jos capul de tăiere și împingeți ferăstrăul prin piesa de lucru.** Tăierea prin trageri poate cauza ridicarea pânzei de ferăstrău deasupra piesei de lucru și arunca violent pânda de ferăstrău în direcția operatorului.
- ▶ **Nu încrușițați niciodată mâinile peste linia de tăiere preconizată, în fața sau în spatele pânzei de ferăstrău.** Este foarte periculos să sprijiniți piesa de lucru „cu mâinile încrucișate” de ex. este periculos să țineți cu mâna stângă piesa de lucru în dreapta pânzei de ferăstrău sau viceversa.
- ▶ **În timpul rotirii pânzei de ferăstrău nu introduceți mâinile în spatele limitatorului pentru a îndepărta așchile de lemn sau pentru un alt motiv și păstrați o distanță de minimum 100 mm de ambele părți ale pânzei de ferăstrău.** Este posibil să nu sesizați apropierea de mâna dumneavoastră a pânzei de ferăstrău care se rotește iar dumneavoastră să suferiți răniri grave.
- ▶ **Inspețați piesa de lucru înainte de tăiere. Dacă piesa de lucru este îndoită sau deformată, fixați-o cu exteriorul părții deformate îndreptate spre limitator. Asigurați-vă întotdeauna că nu rămâne spațiu liber de-a lungul liniei de tăiere, între piesa de lucru, limitator și masă.** În timpul tăierii, piesele de lucru indoite sau deformate se pot răsuși sau deplasa, provocând blocarea pânzei de ferăstrău care se rotește. În piesa de lucru nu trebuie să existe cuie sau obiecte străine.
- ▶ **Nu folosiți ferăstrăul până când nu ați eliberat masa de toate uneltele, bucățile de lemn, etc., pe aceasta rămânând numai piesa de lucru.** Deșeurile mici, bucățile de lemn neasigurate sau alte obiecte care intră în contact cu pânda de ferăstrău care se rotește, pot fi aruncate cu viteză mare.
- ▶ **Tăiați o singură piesă de lucru odată.** Mai multe piese de lucru suprapuse nu pot fi fixate sau prinse în mod adecvat și pot bloca pânda de ferăstrău sau pot aluneca în timpul tăierii.
- ▶ **Înainte de utilizare, asigurați-vă că ferăstrăul circular staționar este montat sau instalat pe o suprafață de lucru plană, tare.** O suprafață de lucru plană și tare reduce riscul ca ferăstrăul circular staționar să devină instabil.
- ▶ **Planificați-vă munca. De fiecare dată când modificați unghiul de înclinare orizontală sau verticală, asigurați-vă că limitatorul reglabil este ajustat corect pentru sprijinirea piesei de lucru, fără a atinge pânda de ferăstrău sau apărătoarea.** Fără a porni scula electrică adu-

când-o în poziția “ON” și fără a avea o piesă de lucru pe masă, simulați cu pânda de ferăstrău o mișcare de tăiere completă pentru a vă asigura că aceasta nu va întâmpina obstacole și nu va exista pericolul tăierii în limitator.

- ▶ **Asigurați sprijin adecvat ca prelungiri ale mesei de lucru, capre de tâmplărie, etc. pentru acele piese de lucru mai late sau mai lungi decât blatul mesei ferăstrăului.** Piesele de lucru mai lungi sau mai late decât masa ferăstrăului se pot răsturna dacă nu sunt sprijinite în condiții de siguranță. Dacă bucata tăiată sau chiar piesa de lucru se răstoarnă, aceasta poate duce la ridicarea apărătoarei inferioare sau poate fi aruncată necontrolat de pânda de ferăstrău care se rotește.
- ▶ **Nu folosiți la o altă persoană drept prelungire a mesei sau pentru sprijin suplimentar.** Sprijinirea instabilă a piesei de lucru poate provoca blocarea pânzei de ferăstrău sau alunecarea piesei de lucru în timpul operației de tăiere, trăgându-vă pe dumneavoastră și pe ajutorul dumneavoastră înspre pânda de ferăstrău care se rotește.
- ▶ **Bucata tăiată nu trebuie în niciun caz apăsată sau împinsă în pânda de ferăstrău care se rotește.** Dacă spațiul este limitat, de ex. din cauza folosirii unor opritoare longitudinale, bucata tăiată se poate împănă în pânda de ferăstrău și poate fi aruncată violent.
- ▶ **Folosiți întotdeauna o menghină sau un dispozitiv de prindere adecvat pentru a susține corespunzător obiectele rotunde precum țije sau tubulatura.** Țijele au tendința de a se rostogoli atunci când sunt tăiate, determinând pânda de ferăstrău să „muște” și să tragă dedesubt piesa de lucru și mâna dumneavoastră.
- ▶ **Înainte de a tăia piesa de lucru, lăsați pânda de ferăstrău să atingă turația maximă.** Aceasta va reduce riscul aruncării piesei de lucru.
- ▶ **Oprii ferăstrăul circular staționar dacă piesa de lucru sau pânda de ferăstrău se blochează. Așteptați ca piesele aflate în mișcare să se oprească și scoateți ștecherul afară din priză de curent și/sau scoateți acumulatorul. Apoi deblocați materialul înșepenit.** Continuarea tăierii unei piese de lucru înșepenite poate duce la pierderea controlului sau defectarea ferăstrăului circular staționar.
- ▶ **După terminarea tăierii, eliberați întrerupătorul, țineți jos capul de tăiere și așteptați ca pânda de ferăstrău să se oprească înainte de a scoate bucata tăiată.** Este periculos să țineți mâna în apropierea pânzei de ferăstrău care mai continuă să se rotească.
- ▶ **Păstrați curățenia la locul de muncă.** Amestecurile de materiale sunt foarte periculoase. Pulberea de metal ușor poate arde sau exploda.
- ▶ **Nu întrebuințați pânze de ferăstrău tocite, fisurate, indoite sau deteriorate.** Pânzele de ferăstrău cu dinții tociți sau orientați greșit, provoacă, din cauza făgașului de tăiere prea îngust, o frecare mai mare, blocarea pânzei de ferăstrău și recul.
- ▶ **Nu folosiți pânze de ferăstrău din oțel de înaltă performanță (oțel HSS).** Astfel de pânze de ferăstrău se pot rupe cu ușurință.

- **Folosiți întotdeauna pânze de ferăstrău de dimensiuni corecte și cu orificiu de prindere potrivit (de ex. în formă de stea sau rotund).** Pânzele de ferăstrău care nu pot fi fixate strâns în piesele de montaj ale ferăstrăului, se rotească neuniform și duc la pierderea controlului.
- **Nu îndepărtați niciodată resturile de tăiere, așchile de lemn sau altele asemănătoare din sectorul de tăiere, în timpul funcționării sculei electrice.** Aduceți întotdeauna mai întâi brațul de tăiere în poziție de repaus și deconectați scula electrică.
- **După lucru, nu atingeți pânza de ferăstrău înainte ca aceasta să se răcească.** În timpul lucrului pânza de ferăstrău se înfierbântă puternic.

## Simboluri

Simbolurile care urmează pot fi importante pentru utilizarea sculei dumneavoastră electrice. Vă rugăm să rețineți simbolurile și semnificația acestora. Interpretarea corectă a simbolurilor vă ajută să utilizați mai bine și mai sigur scula electrică.

### Simboluri și semnificația acestora



- **Nu țineți mâinile în sectorul de tăiere în timpul funcționării sculei electrice.** În caz de contact cu pânza de ferăstrău există pericol de rănire.



- **Purtați mască de protecție împotriva prafului.**



- **Purtați ochelari de protecție.**



- **Purtați aparat de protecție auditivă.** Zgomotul poate provoca pierderea auzului.



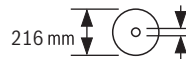
- **Zonă periculoasă! Pe cât posibil țineți-vă mâinile, degetele sau brațele departe de acest sector.**



### Tăiere cu unghiuri de înclinare în plan vertical:

Pentru deplasarea șinei limitatoare reglabile, trebuie slăbit șurubul de blocare din mijloc. Nu este permisă slăbirea celor două șuruburi de fixare exterioare!

### Simboluri și semnificația acestora



ø 30 mm

Aveți în vedere dimensiunile pânzei de ferăstrău. Diametrul orificiului de prindere trebuie să se potrivească fără joc cu cel al axului de prindere al sculei electrice. În cazul în care este necesară folosirea unor reducții, aveți grijă ca dimensiunile reducției să se potrivească cu grosimea corpului pânzei de ferăstrău și cu diametrul orificiului de prindere al pânzei de ferăstrău cât și cu diametrul axului de prindere al sculei electrice. Folosiți pe cât posibil reducțiile din setul de livrare al pânzei de ferăstrău.

## Descrierea produsului și a performanțelor



**Citiți toate indicațiile de avertizare și instrucțiunile.** Nerespectarea indicațiilor de avertizare și a instrucțiunilor poate provoca electrocutare, incendii și/sau răniri grave.

### Utilizare conform destinației

Scula electrică este destinată executării în regim staționar de tăieri longitudinale și transversale drepte în lemn. Sunt posibile unghiuri de înclinare în plan orizontal de la -47° până la +47° cât și unghiuri de înclinare în plan vertical de la 0° până la 45°.

Puterea sculei electrice permite utilizarea acesteia pentru tăierea lemnului de esență tare și moale, cât și a PAL-ului și a PFL-ului.

Cu pânze de ferăstrău adecvate, este posibilă și debitarea profilelor din aluminiu și material plastic.

### Elemente componente

Numerotarea elementelor componente se referă la schițele sculei electrice de la paginile grafice.

- 1 Găuri pentru montaj
- 2 Șurub de fixare pentru prelungirea mesei de lucru pentru ferăstrău
- 3 Prolungirea mesei de lucru pentru ferăstrău
- 4 Mânere
- 5 Scala unghiurilor de înclinare (în plan orizontal)
- 6 Șină opritoare reglabilă
- 7 Menghină
- 8 Opritor pentru unghiul de înclinare de 45° (vertical)
- 9 Șurub opritor pentru unghiul de înclinare de 45° (în plan vertical)
- 10 Manetă de fixare pentru unghiurile de înclinare (în plan vertical)
- 11 Șurub de fixare a dispozitivului de tracțiune
- 12 Dispozitiv de tracțiune

## 204 | Română

- 13 Eliminare așchii
- 14 Deflector de așchii
- 15 Întrerupător pornit/oprit
- 16 Mâner
- 17 Comutator de blocare pentru eliberarea brațului mașinii
- 18 Apărătoare
- 19 Apărătoare-disc
- 20 Rolă culisantă
- 21 Șină opritoare
- 22 Masă de lucru pentru ferăstrău
- 23 Placă intermediară
- 24 Indicator de unghiuri (în plan orizontal)
- 25 Manetă de fixare pentru unghiurile de înclinare (în plan orizontal)
- 26 Pârghie pentru reglajul prealabil al unghiurilor de înclinare (în plan orizontal)
- 27 Dispozitiv de protecție la răsturnare
- 28 Marcaje crestate pentru unghiurile de înclinare standard
- 29 Dispozitiv de blocare ax
- 30 Dispozitiv de siguranță pentru transport
- 31 Scala unghiurilor de înclinare (în plan vertical)
- 32 Indicator de unghiuri (în plan vertical)
- 33 Șurub opritor pentru unghiul de înclinare de 0° (în plan vertical)
- 34 Opritor pentru unghiul de înclinare de 0° (vertical)
- 35 Cheie imbus (5 mm)/șurubelniță în cruce
- 36 Șurub cu locaș hexagonal pentru fixarea pânzei de ferăstrău
- 37 Flanșă de strângere
- 38 Flanșă interioară de strângere
- 39 Pânză de ferăstrău
- 40 Șurub de blocare a șinei opritoare reglabile
- 41 Găuri pentru menghine
- 42 Bară filetată
- 43 Șurub pentru placa intermediară
- 44 Șurub pentru indicatorul de unghiuri (în plan vertical)
- 45 Șurub pentru indicatorul de unghiuri (în plan orizontal)

Accesorii ilustrate sau descrise nu sunt cuprinse în setul de livrare standard. Puteți găsi accesoriile complete în programul nostru de accesorii.

### Informație privind zgomotele

Valorile zgomotului emis au fost determinate conform EN 62841-3-9.

Nivelul presiunii sonore evaluat A al sculei electrice este în mod normal: nivel presiune sonoră 93 dB(A); nivel putere sonoră 106 dB(A). Incertitudine K = 3 dB.

### Purtați aparat de protecție auditivă!

Nivelul zgomot specificat în prezentele instrucțiuni a fost măsurat conform unei proceduri de măsurare standardizate și poate fi utilizat la compararea diferitelor scule electrice. El poate fi folosit și pentru evaluarea provizorie a zgomotului. Nivelul specificat al zgomotului se referă la cele mai frecvente utilizări ale sculei electrice. În eventualitatea în care scula

electrică este utilizată pentru alte aplicații, împreună cu alte accesorii decât cele indicate sau nu beneficiază de o întreținere satisfăcătoare, nivelul de zgomot se poate abate de la valoarea specificată. Aceasta poate amplifica considerabil zgomotul de-a lungul întregului interval de lucru.

Pentru o evaluare exactă a zgomotului ar trebui luate în calcul și intervalele de timp în care scula electrică este deconectată sau funcționează, dar nu este folosită efectiv. Această metodă de calcul ar putea duce la reducerea considerabilă a zgomotului pe întreg intervalul de lucru.

### Date tehnice

Ferăstrău circular staționar	GCM 80 SJ	
	GCM 800 SJ	
	GCM 8000 SJ	
Număr de identificare	...	...
3 601 M19 ...	... 0..	... 06.
Putere nominală	W	1400 1250
Turație la mersul în gol	rot./min	5500 5500
Limitarea curentului de pornire		● ●
Greutate conform EPTA-Procedure 01:2014	kg	14,1 14,1
Clasa de protecție	□/II	□/II

Dimensiuni admise pentru piesele de lucru (maxime/minime) vezi pagina 207.

Specificațiile sunt valabile pentru o tensiune nominală [U] de 230 V. În cazul unor tensiuni diferite și al unor modele de execuție specifice anumitor țări, aceste specificații pot varia.

### Dimensiuni pânze de ferăstrău adecvate

Diametru pânză de ferăstrău	mm	216
Grosimea corpului pânzei	mm	1,3 - 1,8
Lățime maximă de tăiere	mm	3,3
Diametru orificiu de prindere	mm	30

### Montare

- **Evitați pornirea involuntară a sculei electrice. În timpul montării și al intervențiilor asupra sculei electrice nu este permis ca ștecherul acesteia să fie introdus în priză de curent.**

### Set de livrare

Înainte de prima punere în funcțiune a sculei electrice verificați dacă toate piesele enumerate mai jos sunt cuprinse în setul de livrare:

- Ferăstrău circular staționar cu sanie de glisare și pânză de ferăstrău premontată
- Menghină **7**
- Prolungirea mesei de lucru pentru ferăstrău **3**
- 2 șuruburi de fixare **2**, 2 șuruburi cu capul în cruce pentru protecție anti-scoater
- Cheie imbus/șurubelniță cu capul în cruce **35**

**Indicație:** Verificați scula electrică cu privire la eventuale deteriorări.

Înainte de a folosi mai departe scula electrică trebuie să exa-

minați atent funcționarea impecabilă și conform destinației a echipamentelor de protecție sau a componentelor ușor deteriorate. Verificați dacă componentele mobile funcționează impecabil și nu se blochează, sau dacă nu există componente deteriorate. Toate componentele trebuie să fie montate corect și să respecte toate condițiile pentru a asigura funcționarea impecabilă a sculei electrice.

Dispozitivele de protecție și componentele dispozitivelor de protecție deteriorate trebuie reparate în mod corespunzător sau schimbate la un atelier de specialitate autorizat.

### Montarea prelungirilor mesei de lucru pentru ferăstrău (vezi figura A)

Masa de lucru pentru ferăstrău poate fi extinsă la dreapta sau la stânga cu ajutorul prelungirilor mesei de lucru pentru ferăstrău 3.

- Împingeți prelungirile mesei de lucru pentru ferăstrău până la punctul de oprire prin găurile prevăzute în acest scop ale mesei de lucru pentru ferăstrău.
- Răsturnați scula electrică astfel încât să puteți monta cele două șuruburi cu capul în cruce pentru protecție anti-scoater.
- Înșurubați șuruburile cu capul în cruce în găurile filetate prevăzute în acest scop pe prelungirile mesei de lucru pentru ferăstrău 3 și strângeți-le cu șurubelnița în cruce 35.
- Readuceți scula electrică în poziția inițială și înșurubați șuruburile de fixare 2 pentru fixarea prelungirilor mesei de lucru pentru ferăstrău 3 în găurile filetate prevăzute în acest scop pe masa de lucru pentru ferăstrău 22.

### Montare staționară sau flexibilă

- ▶ **Pentru garantarea manevrării în condiții de siguranță, înainte de utilizare scula electrică trebuie montată pe o suprafață de lucru plană și stabilă (de ex. un banc de lucru).**

#### Montare pe o suprafață de lucru (vezi figura B1)

- Fixați scula electrică cu șuruburi corespunzătoare pe suprafața de lucru. În acest scop sunt prevăzute găurile 1.

#### Montare pe o masă de lucru Bosch

Mesele de lucru GTA de la Bosch oferă sculei electrice stabilitate pe orice suprafață, datorită picioarelor lor cu înălțime reglabilă. Suporturile de susținere pentru piesele prelucrate ale meselor de lucru servesc la sprijinirea pieselor lungi.

- ▶ **Citiți toate indicațiile de avertizare și instrucțiunile care însoțesc masa de lucru.** Nerespectarea indicațiilor de avertizare și a instrucțiunilor poate duce la electrocutare, incendiu și/sau răni grave.
- ▶ **Asamblați corect masa de lucru, înainte de a monta scula electrică.** Asamblarea impecabilă este importantă pentru a evita riscul de prăbușire a acesteia.
- Montați scula electrică în poziție de transport pe masa de lucru.

#### Montare flexibilă (nu este recomandată!) (vezi figura B2)

Dacă în anumite cazuri excepționale, scula electrică nu poate fi montată pe o suprafață de lucru plană și stabilă, o puteți monta în mod provizoriu, asigurând-o cu dispozitivul de protecție la răsturnare.

- ▶ **Fără dispozitivul de protecție la răsturnare scula electrică este instabilă și se poate răsturna, în special în cazul tăierii în unghiuri de înclinare foarte mari.**

- Înșurubați sau deșurubați dispozitivul de protecție la răsturnare 27 într-atât încât scula electrică să stea în poziție dreaptă pe suprafața de lucru.

### Aspirarea prafului/așchiilor

Pulberile rezultate din prelucrarea de materiale cum sunt veselele pe bază de plumb, anumite tipuri de lemn, minerale și metal pot fi dăunătoare sănătății. Atingerea sau inspirarea acestor pulberi poate provoca reacții alergice și/sau îmbolnăvirile căilor respiratorii ale utilizatorului sau a le persoanelor aflate în apropiere.

Anumite pulberi cum sunt pulberea de lemn de stejar sau de fag sunt considerate a fi cancerigene, mai ales în combinație cu materiale de adaos utilizate la prelucrarea lemnului (cromat, substanțe de protecție a lemnului). Materialele care conțin azbest nu pot fi prelucrate decât de către specialiști.

- Folosiți întotdeauna o instalație de aspirare a prafului.
- Asigurați buna ventilație a locului de muncă.
- Este recomandabil să se utilizeze o mască de protecție a respirației având clasa de filtrare P2.

Respectați prescripțiile din țara dumneavoastră referitoare la materialele de prelucrat.

- ▶ **Evitați acumulările și depunerile de praf la locul de muncă.** Pulberile se pot aprinde cu ușurință.

Instalația de aspirare a prafului/așchiilor poate fi blocată de praf, așchii sau fragmente desprinse din piesa de lucru.

- Opriți scula electrică și scoateți ștecherul de la rețea afară din priză.
- Așteptați până când pâza de ferăstrău se oprește complet.
- Stabiliți cauza blocării și remediați-o.

### Aspirare cu instalație exterioară

Pentru aspirare puteți racorda și furtunul unui aspirator de praf (Ø 35 mm) la orificiul de eliminare a așchiilor 13.

- Racordați furtunul aspiratorului la orificiul de eliminare a așchiilor 13.

Aspiratorul de praf trebuie să fie adecvat pentru materialul de prelucrat.

Pentru aspirarea pulberilor extrem de nocive, cancerigene sau uscate, folosiți un aspirator special.

### Schimbarea pâzei de ferăstrău (vezi figurile C1 - C4)

- ▶ **La montarea pâzei de ferăstrău purtați mănuși de protecție.** În cazul contactului cu pâza de ferăstrău există pericol de rănire.

Folosiți numai pâze de ferăstrău a căror viteză maximă admisă este mai mare decât tuajia de mers în gol a sculei dumneavoastră electrice.

Folosiți numai pâze de ferăstrău care corespund specificațiilor din prezentele instrucțiuni și care au fost verificate și marcate corespunzător, conform EN 847-1.

## 206 | Română

Întrebuiți numai pânzele de ferăstrău recomandate de către producătorul acestei scule electrice și care sunt adecvate pentru materialul pe care doriți să-l prelucrați. Astfel veți împiedica încălzirea excesivă a dinților de ferăstrău în timpul tăierii.

**Demontarea pânzei de ferăstrău**

- Aduceți scula electrică în poziție de lucru.
- Răsuciți șurubul cu locaș hexagonal **36** cu cheia hexagonală (5 mm) **35** și apăsați simultan dispozitivul de blocare a axului **29**, până când se închetează.
- Țineți apăsat dispozitivul de blocare a axului **29** și răsuciți șurubul **36** în sensul mișcării acelor de ceasornic (filet spre stânga!).
- Demontați flanșa de prindere **37**.
- Apăsați comutatorul de blocare **17** și basculați spere spate apărătoarea-disc **19** până la punctul de oprire.
- Țineți apărătoarea în această poziție și extrageți pânda de ferăstrău **39**.
- Coborâți din nou lent apărătoarea.

**Montarea pânzei de ferăstrău**

Dacă este necesar, înainte de montare, curățați toate piesele ce urmează a fi montate.

- Apăsați comutatorul de blocare **17**, basculați spre spate apărătoarea-disc **19** până la punctul de oprire și mențineți-o în această poziție.
- Puneți pânda de ferăstrău nouă pe flanșa de prindere interioară **38**.
- ▶ **La montare, aveți grijă ca direcția de tăiere a dinților de ferăstrău (direcția săgeții de pe pânda de ferăstrău) să coincidă cu direcția săgeții de pe apărătoarea!**
- Coborâți din nou lent apărătoarea.
- Montați flanșa de strângere **37** și șurubul **36**. Apăsați dispozitivul de blocare a axului **29** până se fixează și strângeți bine șurubul răsucindu-l în sens contrar mișcării acelor de ceasornic.

**Funcționare**

- ▶ **Înainte oricărui intervenții asupra sculei electrice scoateți cablul de alimentare afară din priză.**

**Dispozitiv de siguranță la transport (vezi figura D)**

Dispozitivul de siguranță la transport **30** permite manevrarea mai ușoară a sculei electrice în timpul transportului către diferite puncte de lucru.

**Deblocarea sculei electrice (poziție de lucru)**

- Împingeți puțin în jos brațul de tăiere acționând mânerul **16**, pentru a elibera dispozitivul de siguranță pentru transport **30**.
- Trageți complet afară dispozitivul de siguranță la transport **30**.
- Ridicați lent brațul de tăiere.

**Asigurarea sculei electrice (poziție de transport)**

- Slăbiți șurubul de fixare **11**, în cazul în care acesta este strâns. Trageți brațul mașinii complet înspre înainte și strângeți din nou bine șurubul de fixare.
- Pentru blocarea mesei de lucru pentru ferăstrău **22** strângeți maneta de fixare **25**.
- Apăsați comutatorul de blocare **17** și coborâți lent brațul mașinii acționând mânerul **16**.
- Coborâți brațul mașinii până când dispozitivul de siguranță la transport **30** va putea fi împins complet înăuntru.

**Pregătirea lucrului****Deplasarea șinei opritoare (vezi figura E)**

La tăierea cu unghiuri de înclinare în plan vertical, trebuie să deplasați șina limitatoare reglabilă **6**.

- Slăbiți șurubul de blocare **40** cu cheia cu locaș hexagonal **35**.  
Nu este permisă slăbirea celor două șuruburi de fixare exterioare!
- Trageți complet afară șina opritoare reglabilă **6**.
- Strângeți din nou bine șurubul de blocare **40**.

După tăierile cu unghiuri de înclinare în plan vertical împingeți din nou înapoi șina limitatoare reglabilă **6** (slăbiți șurubul de blocare **40**; împingeți complet înăuntru șina limitatoare **6**; strângeți din nou șurubul de blocare).

**Prelungirea mesei de lucru pentru ferăstrău (vezi figura F)**

Piesele lungi trebuie sprijinite sau proptite la capătul liber.

Masa de lucru pentru ferăstrău poate fi extinsă la dreapta sau la stânga cu ajutorul prelungirilor mesei de lucru pentru ferăstrău **3**.

- Slăbiți șurubul de fixare **2**.
- Trageți afară, până la lungimea dorită, prelungirea mesei de lucru pentru ferăstrău **3**.
- Pentru fixarea prelungirii mesei de lucru pentru ferăstrău, strângeți din nou șurubul de fixare **2**.

**Fixarea piesei de lucru (vezi figura G)**

Pentru garantarea unei siguranțe optime de lucru, piesa de lucru trebuie întotdeauna bine fixată.

Nu prelucrați niciodată piese care sunt prea mici pentru a putea fi fixate.

- Apăsați strâns piesa de lucru pe șinele limitatoare **6** și **21**.
- Introduceți menghina din setul de livrare **7** într-una din găurile **41** prevăzute în acest scop.
- Potrivii bara filetată **42** a menghinei la înălțimea piesei de lucru.
- Strângeți bine bara filetată **42** și fixați astfel piesa de lucru.

**Reglarea unghiului de înclinare**

Pentru garantarea unor tăieri precise, după o utilizare intensă, trebuie să verificați reglajele de bază ale sculei electrice și dacă este cazul, să executați din nou aceste reglaje (vezi „Verificarea și refacerea reglajelor de bază”, pagina 208).

- ▶ **Strângeți întotdeauna bine, înainte de tăiere, maneta de fixare **25**.** În caz contrar pânda de ferăstrău ar putea devia de la linia de tăiere în piesa de lucru.

### Reglarea unghiurilor de înclinare în plan orizontal (vezi figura H)

Unghiul de înclinare în plan orizontal poate fi reglat într-un domeniu de la 47° (la stânga) până la 47° (la dreapta).

- Detensionați maneta de fixare **25**, în cazul în care este strânsă.
- Trageți pârghia **26** și rotiți masa de lucru pentru ferăstrău **22** până când indicatorul de unghiuri **24** indică unghiul de înclinare dorit.
- Strângeți din nou la loc maneta de fixare **25**.

**Pentru reglarea rapidă și precisă a unor unghiuri de înclinare utilizate mai frecvent** pe masa de lucru pentru ferăstrău sunt prevăzute marcaje crestate **28**:

stânga		dreapta			
0°					
45°	22,5°	15°	15°	22,5°	45°

- Detensionați maneta de fixare **25**, în cazul în care este strânsă.
- Trageți pârghia **26** și rotiți masa de lucru pentru ferăstrău **22** spre stânga sau dreapta, până în dreptul marcajului crestat dorit.
- Eliberați din nou pârghia. Pârghia trebuie să se fixeze perceptibil în marcajul crestat.
- Strângeți din nou la loc maneta de fixare **25**.

### Reglarea unghiului de înclinare în plan vertical (vezi figura I)

Unghiul de înclinare în plan vertical poate fi reglat într-un domeniu de la 0° până la 45°.

- Trageți complet afară șina opritoare reglabilă **6**.
- Detensionați maneta de fixare **10**.
- Basculați brațul de tăiere acționând mânerul **16** până când indicatorul de unghiuri **32** indică unghiul de înclinare dorit.
- Mențineți brațul de tăiere în această poziție și strângeți din nou bine maneta de fixare **10**.

**Pentru o reglare mai precisă a unghiurilor de înclinare standard de 0° și 45°** pe carcasă sunt prevăzute marcaje opritoare.

- Trageți complet afară șina opritoare reglabilă **6**.
- Detensionați maneta de fixare **10**.
- Basculați în acest scop brațul mașinii acționând mânerul **16** până la punctul de oprire **34** spre dreapta (0°) sau până la punctul de oprire **8** spre stânga (45°).
- Strângeți din nou bine maneta de fixare **10**.

### Punere în funcțiune

► **Atenție la tensiunea rețelei de alimentare! Tensiunea sursei de curent trebuie să coincidă cu datele de pe plăcuța indicatoare a tipului sculei electrice. Sculele electrice inscripționate cu 230 V pot funcționa și racordate la 220 V.**

#### Pornire (vezi figura J)

Pentru a economisi energie, țineți scula electrică pornită nu mai atunci când o folosiți.

- Pentru **punerea în funcțiune** apăsați întrerupătorul pornit-oprit **15** și mențineți-l apăsat.

**Indicație:** Din considerente privind siguranța, întrerupătorul pornit/oprit **15** nu poate fi blocat, ci trebuie apăsat neîntrerupt, în timpul funcționării ferăstrăului.

Brațul de tăiere poate fi coborât numai prin apăsarea comutatorului de blocare **17**.

- De aceea, pentru **tăiere**, după ce ați acționat întrerupătorul pornit/oprit **15**, în mod suplimentar trebuie să apăsați comutatorul de blocare **17**.

#### Oprire

- Pentru **oprirea** sculei electrice eliberați întrerupătorul pornit/oprit **15**.

### Instrucțiuni de lucru

#### Instrucțiuni generale privind tăierea cu ferăstrăul

► **Menghinele sau celelalte componente ale sculei electrice. Îndepărtați limitatoarele auxiliare care au fost eventual montate sau ajustați-le în mod corespunzător.**

Tăiați numai materialele menționate la paragraful Utilizare conform destinației.

Feriți pânza de ferăstrău de loviturii și șocuri. Nu expuneți pânza de ferăstrău unei apăsări laterale.

Nu prelucrați piese de lucru deformate. Piesa de lucru trebuie să aibă întotdeauna o muchie dreaptă pentru așezare pe șina opritoare.

Asigurați-vă că apărătoarea disc funcționează corespunzător și se poate mișca liber. La coborârea brațului de tăiere, apărătoarea disc trebuie să se deschidă. La ridicarea brațului de tăiere, apărătoarea disc trebuie să se închidă din nou deasupra pânzei de ferăstrău și să se blocheze în poziția cea mai de sus a brațului de tăiere.

#### Poziția operatorului (vezi figura K)

► **Nu vă postați pe aceeași linie cu pânza de ferăstrău, în fața sculei electrice, ci poziționați-vă întotdeauna lateral față de pânza de ferăstrău.** În acest mod corpul vă va fi protejat în cazul unui posibil recul.

- Feriți-vă mâinile, degetele și brațele de pânza de ferăstrău care se rotește.
- Nu vă încrucișați brațele în fața brațului de tăiere.

#### Dimensiuni admise pentru piesele de lucru

**Dimensiuni maxime** piese de lucru:

Unghi de înclinare		Înălțime x lățime [mm]
orizontal	vertical	
0°	0°	70 x 270
45°	0°	70 x 190
0°	45°	45 x 270

**Dimensiuni minime** piese de lucru (= toate piesele de lucru care pot fi fixate în partea stângă sau dreaptă a pânzei de ferăstrău cu menghina din setul de lucru **7**):

100 x 40 mm (lungime x lățime)

**Adâncime de tăiere max. (0°/0°):** 70 mm



## 208 | Română

**Schimbarea plăcilor intermediare (vezi figura L)**

Plăcile intermediare roșii **23** se pot uza după o utilizare mai îndelungată a sculei electrice.

Înlocuiți plăcile intermediare defecte.

- Aduceți scula electrică în poziție de lucru.
- Deșurubați șuruburile **43** cu o cheie hexagonală (4 mm) și extrageți plăcile intermediare vechi.
- Montați noua placă intermediară din partea dreaptă.
- Înșurubați placa intermediară cu șuruburile **43** cât mai de parte posibil spre dreapta, astfel încât pâza de ferăstrău, pe toată lungimea sa, să nu intre în contact cu placa intermediară.
- Repetați pașii de lucru în mod analog la montarea noii plăci intermediare din partea stângă.

**Tăiere cu ferăstrăul**

► **Strângeți întotdeauna bine, înainte de tăiere, maneta de fixare 25.** În caz contrar pâza de ferăstrău ar putea devia de la linia de tăiere în piesa de lucru.

**Tăiere fără mișcare de tracțiune (retezare) (vezi figura M)**

- Pentru tăierile fără mișcare de tracțiune (piese de lucru mici) slăbiți șurubul de fixare **11**, în cazul în care acesta este strâns. Împingeți brațul mașinii până la punctul de oprire în direcția șinelor limitatoare **6** și **21** și strângeți din nou șurubul de fixare **11**.
- Reglați unghiul dorit de înclinare în plan orizontal și/sau vertical.
- Apăsați strâns piesa de lucru pe șinele limitatoare **6** și **21**.
- Fixați prin strângere piesa de lucru în funcție de dimensiunile acesteia.
- Porniți scula electrică.
- Apăsați comutatorul de blocare **17** și coborâți lent brațul mașinii acționând mânerul **16**.
- Tăiați piesa de lucru cu avans uniform.
- Deconectați scula electrică și așteptați ca pâza de ferăstrău să se oprească complet.
- Ridicați lent brațul mașinii.

**Tăiere cu mișcare de tracțiune**

- Pentru tăierile executate cu dispozitivul de tracțiune **12** (piese de lucru late) slăbiți șurubul de fixare **11**, în cazul în care acesta este strâns.
- Reglați unghiul dorit de înclinare în plan orizontal și/sau vertical.
- Apăsați strâns piesa de lucru pe șinele limitatoare **6** și **21**.
- Fixați prin strângere piesa de lucru în funcție de dimensiunile acesteia.
- Trageți brațul mașinii la o parte de pe șinele limitatoare **6** și **21**, până când pâza de ferăstrău va ajunge în fața piesei de lucru.
- Porniți scula electrică.
- Apăsați comutatorul de blocare **17** și coborâți lent brațul mașinii acționând mânerul **16**.
- Împingeți acum din nou brațul mașinii în direcția șinelor limitatoare **6** și **21** și debitați piesa de lucru cu avans uniform.
- Deconectați scula electrică și așteptați ca pâza de ferăstrău să se oprească complet.
- Ridicați lent brațul mașinii.

**Piese de lucru speciale**

Atunci când tăiați piese de lucru îndoite sau rotunde, acestea trebuie asigurate în mod special împotriva alunecării. La linia de tăiere nu trebuie să existe niciun spațiu, cât de mic, între piesa de lucru, șina opritoare și masa de lucru pentru ferăstrău.

Dacă este necesar, va trebui să confecționați suporturi speciale de susținere.

**Verificarea și refacerea reglajelor de bază**

► **Înainte oricărui intervenții asupra sculei electrice scoateți cablul de alimentare afară din priză.**

Pentru asigurarea unor tăieri precise, după o utilizare intensivă, trebuie să verificați reglajele de bază ale sculei electrice, iar dacă este cazul, să le refaceți.

În acest scop aveți nevoie de experiență și de o unealtă specială corespunzătoare.

Această operație se execută rapid și fiabil la un centru de service și asistență tehnică post-vânzări Bosch.

**Reglarea unghiului de înclinare standard de 0° (în plan vertical)**

- Aduceți scula electrică în poziție de lucru.
- Rotiți masa de lucru pentru ferăstrău **22** până la marcajul crestat **28** de 0°. Pârghia **26** trebuie să se înclinate pe receptibil în marcajul crestat.

**Verificare:** (vezi figura N1)

- Reglați un șablon de unghiuri la 90° și puneți-l pe masa de lucru pentru ferăstrău **22**.

Brațul șablonului de unghiuri trebuie să fie colinar cu pâza de ferăstrău **39** pe toată lungimea sa.

**Reglare:** (vezi figura N2)

- Detensionați maneta de fixare **10**.
- Slăbiți contrapiulița șurubului opritor **33** cu o cheie inelară sau fixă uzuală din comerț (10 mm).
- Înșurubați sau deșurubați șurubul opritor până când brațul șablonului de unghiuri va fi coplanar cu pâza de ferăstrău pe toată lungimea sa.
- Strângeți din nou bine maneta de fixare **10**.
- Apoi strângeți din nou la loc contrapiulițele șurubului opritor **33**.

În cazul în care, după reglaj, indicatorul unghiurilor **32** nu este coplanar cu marcajul de 0° de pe scala gradată **31**, slăbiți șurubul **44** cu o șurubelniță cu capul în cruce uzuală din comerț și aliniați indicatorul de unghiuri de-a lungul marcajului de 0°.

**Reglarea unghiului de înclinare standard de 45° (în plan vertical)**

- Aduceți scula electrică în poziție de lucru.
- Rotiți masa de lucru pentru ferăstrău **22** până la marcajul crestat **28** de 0°. Pârghia **26** trebuie să se înclinate pe receptibil în marcajul crestat.
- Deblocați maneta de fixare **10** și basculați spre stânga brațul mașinii acționând mânerul **16** până la punctul de oprire (45°).

**Verificare:** (vezi figura O1)

- Reglați un șablon de unghiuri la 45° și puneți-l pe masa de lucru pentru ferăstrău **22**.

Brațul șablonului de unghiuri trebuie să fie coliniar cu pânda de ferăstrău **39** pe toată lungimea sa.

**Reglare:** (vezi figura O2)

- Detensionați maneta de fixare **10**.
- Slăbiți contrapiulița șurubului opritor **9** cu o cheie inelară sau fixă uzuală din comerț (10 mm).
- Înșurubați sau deșurubați șurubul opritor până când brațul șablonului de unghiuri va fi coplanar cu pânda de ferăstrău pe toată lungimea sa.
- Strângeți din nou bine maneta de fixare **10**.
- Apoi strângeți din nou la loc contrapiulița șurubului opritor **9**.

Dacă, după reglare, indicatorul de unghiuri **32** nu va fi coliniar cu marcajul de 45° al scalei **31**, verificați mai întâi încă o dată reglajul de 0° pentru unghiul de înclinare și indicatorul de unghiuri. Apoi repetați operația de reglare a unghiului de înclinare de 45°.

**Alinierea indicatorului de unghiuri (în plan orizontal)**  
(vezi figura P)

- Aduceți scula electrică în poziție de lucru.
- Rotiți masa de lucru pentru ferăstrău **22** până la marcajul crestat **28** pentru 0°. Pârghia **26** trebuie să se fixeze perceptibil în marcajul crestat.

**Verificare:**

Indicatorul de unghiuri **24** trebuie să fie coliniar cu marcajul 0° al scalei **5**.

**Reglare:**

- Slăbiți șurubul **45** cu o șurubelniță în cruce și aliniați indicatorul de unghiuri de-a lungul marcajului 0°.
- Strângeți din nou bine șurubul.

**Transport (vezi figura Q)**

Înainte de transportarea sculei electrice trebuie să parcurgeți pașii următori:

- Slăbiți șurubul de fixare **11**, în caz că este strâns. Trageți complet înainte brațul mașinii și strângeți bine din nou șurubul de fixare.
- Aduceți scula electrică în poziție de transport.
- Îndepărtați toate accesoriile care nu pot fi fixate strâns pe scula electrică.
- În vederea transportului, pe cât posibil, depozitați într-un recipient închis pâzele de ferăstrău nefolosite.
- Pentru a o ridica sau a o transporta, apucați-o de mânerul **4** din părțile laterale ale mesei de lucru pentru ferăstrău **22**.

► **Pentru transportul sculei electrice folosiți numai echipamentele de transport și în niciun caz dispozitivele de protecție.**

## Întreținere și service

### Întreținere și curățare

► **Înainte oricărui intervenții asupra sculei electrice scoateți cablul de alimentare afară din priză.**

Dacă este necesară înlocuirea cablului de racordare, pentru a evita punerea în pericol a siguranței exploatarei, această operație se va executa de către Bosch sau de către un centru au-

torizat de asistență tehnică post-vanzări pentru scule electrice Bosch.

### Curățare

Pentru a putea lucra bine și sigur, mențineți curate scula electrică și fantele de aerisire ale acesteia.

Apărătoarea trebuie întotdeauna să se poată mișca liber și să se închidă automat. De aceea, mențineți permanent curată zona din jurul apărătorii.

După fiecare operație îndepărtați praful și așchiile, prin suflarea cu aer comprimat sau cu o pensulă.

Curățați regulat rola culisantă **20**.

### Accesorii

#### Număr de identificare

Menghină	1 609 B04 224
Plăci intermediare	1 609 B05 242
Sac pentru praf	1 609 B05 010

#### Pânze de ferăstrău pentru lemn și placaje, paneluri și șipci

Pânză de ferăstrău 216 x 30 mm, 48 dinți	2 608 640 641
------------------------------------------	---------------

#### Pânze de ferăstrău pentru material plastic și metale neferoase

Pânză de ferăstrău 216 x 30 mm, 80 dinți	2 608 640 447
------------------------------------------	---------------

#### Pânze de ferăstrău pentru toate tipurile de parchet laminat

Pânză de ferăstrău 216 x 30 mm, 60 dinți	2 608 642 133
------------------------------------------	---------------

### Asistență clienți și consultanță privind utilizarea

Serviciul de asistență clienți vă răspunde la întrebări privind repararea și întreținerea produsului dumneavoastră cât și piesele de schimb. Găsiți desenele de ansamblu și informații privind piesele de schimb și la:

**www.bosch-pt.com**

Echipa de consultanță Bosch vă răspunde cu plăcere la întrebări privind produsele noastre și accesoriile acestora.

În caz de reclamații și comenzi de piese de schimb vă rugăm să indicați neapărat numărul de identificare compus din 10 cifre, conform plăcuței indicatoare a tipului produsului.

#### România

Robert Bosch SRL

PT/MKV1-EA

Service scule electrice

Strada Horia Măcelariu Nr. 30-34, sector 7

013937 București

Tel.: +40 21 405 7541

Fax: +40 21 233 1313

E-Mail: BoschServiceCenter@ro.bosch.com

www.bosch-pt.ro

#### Moldova

RIALTO-STUDIO S.R.L.

Piata Cantemir 1, etajul 3, Centrul comercial TOPAZ

2069 Chisinau

**210 | Български**

Tel.: + 373 22 840050/840054

Fax: + 373 22 840049

Email: info@rialto.md

**Eliminare**

Sculele electrice, accesoriile și ambalajele trebuie direcționate către o stație de revalorificare ecologică.



Nu aruncați sculele electrice în gunoii menajer!

**Numai pentru țările UE:**

Conform Directivei Europene 2012/19/UE privind mașinile și aparatele electrice și electronice uzate și transpunerea acesteia în legislația națională, sculele electrice scoase din uz trebuie colectate separat și direcționate către o stație de revalorificare ecologică.

Sub rezerva modificărilor.

**Български****Указания за безопасна работа****Общи указания за безопасна работа с електроинструменти**

**⚠ ВНИМАНИЕ** Прочетете всички предупреждения, указания, запознайте се с фигурите и техническите характеристики, приложени към електроинструмента. Пропуски при спазването на указанията по-долу могат да предизвикат токов удар и/или тежки травми.

**Запазете всички предупреждения и указания за ползване в бъдеще.**

Терминът „електроинструмент“ в указанията по-долу се отнася до захранван от електрическата мрежа (с кабел) електроинструмент и до захранван от батерия (безкабелен) електроинструмент.

**⚠ ВНИМАНИЕ** За предпазване от токов удар, наранявания и пожар при ползване на електроинструменти трябва да се спазват също и следните основни правила за безопасност. Прочетете всички приложени указания преди да използвате този електроинструмент и ги съхранявайте грижливо.

**Безопасност на работното място**

- ▶ **Поддържайте работното си място чисто и добре осветено.** Безпорядъкът и недостатъчното осветление могат да спомогнат за възникването на трудова злополука.
- ▶ **Не работете с електроинструмента в среда с повишена опасност от възникване на експлозия, в близост до леснозапалими течности, газове или прахообразни материали.** По време на работа в електроинструментите се отделят искри, които могат да възпламяват прахообразни материали или пари.

- ▶ **Дръжте деца и странични лица на безопасно разстояние, докато работите с електроинструмента.** Ако вниманието Ви бъде отклонено, може да загубите контрола над електроинструмента.

**Безопасност при работа с електрически ток**

- ▶ **Щецелът на електроинструмента трябва да е подходящ за ползвания контакт. В никакъв случай не се допуска изменяне на конструкцията на щецела. Когато работите със занулени електроуреди, не използвайте адаптери за щецела.** Ползването на оригинални щецели и контакти намалява риска от възникване на токов удар.
- ▶ **Избягвайте допира на тялото Ви до заземени тела, напр. тръби, отоплителни уреди, печки и хладилници.** Когато тялото Ви е заземено, рискът от възникване на токов удар е по-голям.
- ▶ **Предпазвайте електроинструмента си от дъжд и влага.** Проникването на вода в електроинструмента повишава опасността от токов удар.
- ▶ **Не използвайте захранващия кабел за цели, за които той не е предвиден, напр. за да носите електроинструмента за кабела или да извадите щецела от контакта. Предпазвайте кабела от нагряване, омасляване, допир до остри ръбове или до подвижни звена на машини.** Повредени или усукани кабели увеличават риска от възникване на токов удар.
- ▶ **Когато работите с електроинструмент навън, използвайте само удължителни кабели, подходящи за работа на открито.** Използването на удължител, предназначен за работа на открито, намалява риска от възникване на токов удар.
- ▶ **Ако се налага използването на електроинструмента във влажна среда, използвайте предпазен прекъсвач за утечни токове.** Използването на предпазен прекъсвач за утечни токове намалява опасността от възникване на токов удар.

**Безопасен начин на работа**

- ▶ **Бъдете концентрирани, следете внимателно действията си и постъпвайте предпазливо и разумно. Не използвайте електроинструмента, когато сте уморени или под влиянието на наркотични вещества, алкохол или упойващи лекарства.** Един миг разсеяност при работа с електроинструмент може да има за последиствие изключително тежки наранявания.
- ▶ **Работете с предпазващо работно облекло и винаги с предпазни очила.** Носенето на подходящи за ползвания електроинструмент и извършваната дейност лични предпазни средства, като дихателна маска, здрави плътнотазворени обувки със стабилен грайфер, защитна каска или шумозаглушители (антифони), намалява риска от възникване на трудова злополука.
- ▶ **Избягвайте опасността от включване на електроинструмента по невнимание. Преди да включите щецела в контакта или да поставите батерията, както и при пренасяне на електроинструмента, се уверявайте, че пусковият прекъсвач е позиция "изключено".** Носенето на електроинструменти с пръст върху пу-

сковия прекъсвач или подаването на захранващо напрежение, докато пусковият прекъсвач е включен, увеличава опасността от трудови злополуки.

- ▶ **Преди да включите електроинструмента, се уверявайте, че сте отстранили от него всички помощни инструменти и гаечни ключове.** Помощен инструмент, забравен на въртящо се звено, може да причини травми.
- ▶ **Избягвайте неестествените положения на тялото. Работете в стабилно положение на тялото и във всеки момент поддържайте равновесие.** Така ще можете да контролирате електроинструмента по-добре и по-безопасно, ако възникне неочаквана ситуация.
- ▶ **Работете с подходящо облекло. Не работете с широки дрехи или украшения. Дръжте косата и дрехите си на безопасно разстояние от движещи се звена.** Широките дрехи, украшенията, дългите коси могат да бъдат захванати и увлечени от въртящи се звена.
- ▶ **Ако е възможно използването на външна аспирационна система, се уверявайте, че тя е включена и функционира изправно.** Използването на аспирационна система намалява рисковете, дължащи се на отделящи се при работа прахове.
- ▶ **Доброто познаване на електроинструмента вследствие на честа работа с него не е повод за намаляване на вниманието и пренебрегване на мерките за безопасност.** Едно невнимателно действие може да предизвика тежки наранявания само за части от секундата.

#### Грижливо отношение към електроинструментите

- ▶ **Не претоварвайте електроинструмента. Използвайте електроинструментите само съобразно тяхното предназначение.** Ще работите по-добре и по-безопасно, когато използвате подходящия електроинструмент в зададения от производителя диапазон на натоварване.
- ▶ **Не използвайте електроинструмент, чиито пусков прекъсвач е повреден.** Електроинструмент, който не може да бъде изключван и включван по предвидения от производителя начин, е опасен и трябва да бъде ремонтиран.
- ▶ **Преди да извършвате каквито и да е дейности по електроинструмента, напр. настройване, смяна на работен инструмент, както и когато го прибирате, изключвайте щепсела от контакта, респ. изваждайте батерията, ако е възможно.** Тази мярка премахва опасността от задействане на електроинструмента по невнимание.
- ▶ **Съхранявайте електроинструментите на места, където не могат да бъдат достигнати от деца. Не допускайте те да бъдат използвани от лица, които не са запознати с начина на работа с тях и не са прочели тези инструкции.** Когато са в ръцете на неопитни потребители, електроинструментите могат да бъдат изключително опасни.
- ▶ **Поддържайте добре електроинструментите си и аксесоарите им. Проверявайте дали подвижните зве-**

**на функционират безукорно, дали не заклинват, дали има счупени или повредени детайли, които нарушават или изменят функциите на електроинструмента. Преди да използвате електроинструмента, се погрижете повредените детайли да бъдат ремонтирани.** Много от трудовете злополуки се дължат на недобре поддържани електроинструменти и уреди.

- ▶ **Поддържайте режещите инструменти винаги добре заточени и чисти.** Добре поддържаните режещи инструменти с остри ръбове оказват по-малко съпротивление и се водят по-леко.
- ▶ **Използвайте електроинструментите, допълнителните приспособления, работните инструменти и т. н., съобразно инструкциите на производителя. При това се съобразявайте и с конкретните работни условия и операции, които трябва да изпълните.** Използването на електроинструменти за различни от предвидените от производителя приложения повишава опасността от възникване на трудови злополуки.
- ▶ **Поддържайте дръжките и ръкохватките сухи, чисти и неомаслени.** Хлъзгавите дръжки и ръкохватки не позволяват безопасната работа и доброто контролиране на електроинструмента при възникване на неочаквана ситуация.

#### Поддържане

- ▶ **Допускайте ремонтът на електроинструментите Ви да се извършва само от квалифицирани специалисти и само с използването на оригинални резервни части.** По този начин се гарантира съхраняване на безопасността на електроинструмента.

#### Указания за безопасна работа с циркулярни фрези за отрязване и скосяване

- ▶ **Настолните циркулярни машини са предназначени за рязане на дърво и дървесни материали, те не могат да бъдат ползвани с абразивни режещи дискове за рязане на черни метали като профили, тръби, пръти и др.п.** Стружките от абразивното рязане причиняват заклиняване на движещите се елементи, напр. долния предпазител. Искрите от абразивното рязане могат да запалят долния предпазител, предпазната вложка и други пластмасови детайли.
- ▶ **Използвайте подходящи скоби за укрепване на обработвания детайл, когато е възможно. Ако дръжките обработвания детайл на ръка, тя трябва да е на разстояние, не по-малко от 100 mm от циркулярния диск (отпред или отзад). Не ползвайте циркулярната машина за разрязване на детайли, които са твърде малки, за да бъдат захванати със скоби или държани безопасно с ръка. Ако ръцете Ви са твърде близо до циркулярния диск, съществува голяма опасност от тежки травми при неволно допир до диска.**
- ▶ **Разрязваният детайл трябва да бъде захванат с винтови скоби или да бъде притискан към опорната шина и към работния плот. По време на рязане не премествайте обработвания детайл и не режете на ръка „свободно стоящи“ детайли.** Незахванати или движе-

## 212 | Български

щи се детайли могат да бъдат увлечени и да отхвърчат с висока скорост, като причинят травми и/или щети.

- ▶ **При рязане бутайте циркулярния диск напред. Не дърпайте циркулярния диск. За да разрежете детайл вдигнете режещата глава и я издърпайте над детайла, без да я връзвате, включете двигателя, натиснете режещата глава надолу и я избутайте през детайла.** При рязане по посока на изтеглянето съществува опасност циркулярният диск да се заклени в детайла и целият модул да отскочи по посока на оператора с голяма сила.
- ▶ **Никога не кръстосвайте линията на среза с ръката си, нито пред нито зад циркулярния диск.** Държането на детайла „с кръстосани ръце“ т.е. захващането на десния край на детайла с лявата ръка или обратно е много опасно.
- ▶ **Не поставяйте ръцете си на разстояние, по-малко от 100 mm от предния или задния край на циркулярния диск, напр. за да отстраните отчупени парченца, да премахнете стърготини или по каквато и да е друга причина.** Възможно е близостта на въртящия се диск до ръцете ви да не е очевидна и това да причини тежки травми.
- ▶ **Преди да разрязвате детайла, го проверявайте внимателно. Ако е огънат или усукан, го притиснете с външната страна към опорната шина. Винаги се уверявайте, че по цялата дължина на линията на срезаняма междина между детайла, опорната шина и работния плот. Огъването или усукването на детайла по време на рязане може да предизвика внезапното заклениване на диска. В детайла не трябва да има пирони или други външни тела.**
- ▶ **Не включвайте двигателя, докато работният плот не е почистен от всички помощни инструменти, отрязани парченца и др.п.; на работния плот трябва да бъде само разрязвания детайл.** Малки детайли или свободни отрязани парченца дърво могат да допрат въртящия се диск и да отхвърчат с голяма скорост.
- ▶ **Разрязвайте само по един детайл.** Притиснати в пакет детайли не могат да бъдат застопорени добре и по време на рязане могат да се изместят и да причинят заклениване на диска.
- ▶ **Преди да започнете работа се уверете, че настолната циркулярна машина е захваната здраво към стабилна повърхност.** Захващането към стабилна повърхност намалява опасностите, причинени от нестабилност на циркулярната машина.
- ▶ **Планирайте действията си предварително. Всеки път, когато промените ъгъла на скосяване във вертикална или хоризонтална равнина се уверявайте, че регулируемата опорна шина е монтирана правилно и няма да влезе в контакт с диска или предпазния кожух.** Без да включвате машината и захванат детайл преместете циркулярния диск по цялата дължина на среза, за да се уверите, че няма да има контакт с опорната шина.
- ▶ **Ако разрязваният детайл е дълъг, подпирайте свободните му краища по подходящ начин, напр. с удължители на работния плот, външни подпори и**

**др.п.** Детайли, по-дълги или по-широки от работния плот на циркулярната машина могат да се преобърнат, ако не са подпрени сигурно. Ако отрязаната част или детайла се преобърне, може да повдигне долния предпазител или да отхвърчи при допир до въртящия се диск.

- ▶ **Не ползвайте други хора за поддържане на свободния край на отрязания детайл.** Нестабилното задържане на свободния край може да причини блокиране на диска или изместване на детайла по време на рязане и да увлече Вас или помагачия Ви към въртящия се диск.
- ▶ **Отрязваният детайл не трябва да бъде притискан или преместван към въртящия се диск по каквато и да било начин.** Ако е ограничен, напр. с ограничители по дължина, отрязания детайл може да се заклени в диска и да отхвърчи с голяма сила.
- ▶ **Когато разрязвате кръгли пръти или тръби, винаги използвайте скоби или крепежни елементи, предназначени да захващат здраво детайли с кръгло сечение.** При разрязване пръти и тръби с кръгло сечение имат склонност да се завъртат, при което възниква „откат“ и съществува опасност циркулярният диск да допре ръката Ви.
- ▶ **Преди да врежете циркулярния диск, изчакайте да достигне номиналната си скорост на въртене.** Това намалява опасността от отхвърчане на разрязвания детайл.
- ▶ **Ако детайлът или циркулярният диск се заклени, незабавно изключете машината. Изчакайте всички движещи се детайли да спрат, изключете щепсела от контакта и/или извадете акумулаторната батерия.** След това освободете заклините се елементи. Продължаването на работа със заклинен детайл може да предизвика загуба на контрол или да повреди циркулярната машина.
- ▶ **След приключване на рязането отпуснете бутона, задръжте режещата глава натисната надолу до окончателното спиране на въртенето и след това отстранете разрязвания детайл.** Не поставяйте ръцете си в близост до режещите ръбове на диска.
- ▶ **Поддържайте работното си място чисто.** Смесите от различни материали са особено опасни. Фини стружки от леки метали могат да се самовъзпламят или да експлодират.
- ▶ **Не използвайте затъпени, напукани, огънати или повредени циркулярни дискове.** При циркулярни дискове със затъпени зъби или зъби с лош чапраз в резултат на тесния срез се увеличава триенето и съществува повишена опасност.
- ▶ **Не използвайте циркулярни дискове от високолегирана бързорезна стомана (обозначена с HSS).** Такива циркулярни дискове са крехки и се чупят лесно.
- ▶ **Използвайте винаги циркулярни дискове, които са с посочените размери и подходящ присъединителен отвор (напр. ромбоден или кръгъл).** Циркулярни дискове, които не пасват на монтажните елементи на цир-

куляра, по време на работа бият и водят до загуба на контрол над електроинструмента.

- ▶ **Никога не се опитвайте да отстранявате от зоната на рязане дребни отрязъци, стружки или др.п., докато електроинструментът работи.** Винаги първо поставете рамото на електроинструмента в изходна позиция и го изключвайте.
- ▶ **След спиране на работа не допирайте режещия диск, преди да се е охладил.** По време на работа режещият диск се нагрява силно.

## Символи

Следните символи могат да бъдат важни в процеса на експлоатация на Вашия електроинструмент. Моля, запомнете символите и значението им. Правилното интерпретиране на символите и тяхното значение ще Ви помогнат при по-доброто и по-сигурно ползване на електроинструмента.

### Символи и тяхното значение



- ▶ **Не поставяйте ръцете си в близост до мястото на рязане, докато електроинструментът работи.** Съществува опасност да се нараните при допир до циркулярния диск.



- ▶ **Работете с противопрахова маска.**



- ▶ **Работете с предпазни очила.**



- ▶ **Работете с шумозаглушители.** Въздействието на шум може да предизвика загуба на слух.



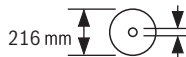
- ▶ **Опасна зона! По възможност дръжте ръцете и пръстите си на разстояние от тази зона.**



### Рязане под наклон във вертикална равнина:

За изместване на регулируемата опорна шина трябва да се развие средния винт. Двата външни винта не трябва да се развият!

### Символи и тяхното значение



∅ 30 mm

Съобразявайте се с размерите на циркулярния диск. Отворът му трябва да пасва без луфт на присъединителното стъпало на вала. Ако е необходимо използването на редуциращи звена, внимавайте размерите на редуциращото звено да пасват на дебелината на фланеца на диска, на диаметъра на отвора му, както и на диаметъра на вала на машината. По възможност използвайте редуциращите звена, включени в окомплектовката на циркулярния диск.

## Описание на продукта и възможностите му



- ▶ **Прочетете внимателно всички указания.** Неспазването на приведените по-долу указания може да доведе до токов удар, пожар и/или тежки травми.

### Предназначение на електроинструмента

Електроинструментът е предназначен за стационарен монтаж. Той е предназначен за изпълняване на праволинейни надлъжни или напречни срезове в дървесни материали. При това е възможно изпълняването на срезове под наклон в хоризонтална равнина от  $-47^\circ$  до  $+47^\circ$ , както и във вертикална равнина  $0^\circ$  до  $45^\circ$ . Мощността на електроинструмента е разчетена за разрязване на твърд и мек дървесен материал, както и за пресовани плоскости и фазери.

При използване на подходящи циркулярни дискове е възможно и разрязването на алуминиеви профили и пластмаси.

### Изобразени елементи

Номерирането на изобразените модули се отнася до фигурите на електроинструмента на графичните страници.

- 1 Монтажни отвори
- 2 Застопоряващ винт за удължителя на работния плот
- 3 Удължител на стенда
- 4 Повърхност за захващане
- 5 Скала за наклона на среза (в хоризонтална равнина)
- 6 Регулируема опорна шина
- 7 Винтова скоба
- 8 Опора за наклон на среза във вертикална равнина  $45^\circ$
- 9 Опорен винт за наклон на среза  $45^\circ$  (във вертикална равнина)
- 10 Ръкохватка за застопоряване под произволен ъгъл (във вертикална равнина)

## 214 | Български

- 11 Винт за застопоряване на приспособлението за изтегляне
- 12 Приспособление за теглене
- 13 Отвор за изхвърляне на стружките
- 14 Предпазна пластина
- 15 Пусков прекъсвач
- 16 Ръкохватка
- 17 Бутон за освобождаване на рамото на електроинструмента
- 18 Предпазен кожух
- 19 Шарнирно окачен предпазен кожух
- 20 Ролка
- 21 Опорна шина
- 22 Маса
- 23 Вложка
- 24 Стрелка за отчитане на ъгъла (в хоризонтална равнина)
- 25 Ръкохватка за застопоряване под произволен ъгъл (в хоризонтална равнина)
- 26 Лост за предварително установяване на наклона на среза (в хоризонтална равнина)
- 27 Опорен крак
- 28 Канали за фиксиране на стандартни ъгли
- 29 Бутон за застопоряване на вала
- 30 Бутон за застопоряване при транспортиране
- 31 Скала за наклона на среза (във вертикална равнина)
- 32 Стрелка за отчитане на ъгъла (във вертикална равнина)
- 33 Опорен винт за наклон на среза 0° (във вертикална равнина)
- 34 Опора за наклон на среза във вертикална равнина 0°
- 35 Шестостенен ключ (5 mm)/кръстата отвертка
- 36 Винт с глава с вътрешен шестстен за захващане на режещия лист
- 37 Застопоряващ фланец
- 38 Вътрешен опорен фланец
- 39 Циркулярен диск
- 40 Застопоряващ винт за регулируемата опорна шина
- 41 Отвори за скоби
- 42 Щанга с винтова резба
- 43 Винтове за вложката
- 44 Винт за стрелката за отчитане на ъгъла (във вертикална равнина)
- 45 Винт за стрелката за отчитане на ъгъла (в хоризонтална равнина)

Изобразените на фигурите и описаните допълнителни приспособления не са включени в стандартната комплектация на уреда. Изчерпателен списък на допълнителните приспособления можете да намерите съответно в каталога ни за допълнителни приспособления.

## Технически данни

Циркулярен за ламперия	GCM 80 SJ		GCM 800 SJ		GCM 8000 SJ	
Каталожен номер						
3 601 M19 ...		... 0..		... 06.		
Номинална консумирана мощност	W	1400		1250		
Скорост на въртене на празен ход	min <sup>-1</sup>	5500		5500		
Ограничение на пусковия ток			●		●	
Маса съгласно EPTA-Procedure 01:2014	kg	14,1		14,1		
Клас на защита		□/II		□/II		
Допустими размери на обработвания детайл (максимални/минимални) вижте страница 218.						
Данните се отнасят до номинално напрежение [U] 230 V. При различно напрежение, както и при специалните изпълнения за някои страни данните могат да се различават.						
Размери на подходящи циркулярни дискове						
Диаметър на циркулярния диск	mm			216		
Дебелина на тялото на диска	mm			1,3–1,8		
макс. широчина на рязане	mm			3,3		
Диаметър на отвора на диска	mm			30		

## Информация за излъчван шум

Стойностите на излъчвания шум са определени съгласно EN 62841-3-9.

Равнището A на генерирания шум обикновено е: равнище на звуковото налягане 93 dB(A); мощност на звука 106 dB(A). Неопределеност K = 3 dB.

## Работете с шумозаглушители!

Посоченото в това ръководство за експлоатация ниво на излъчвания шум е измерено по посочен в стандартите метод и може да служи за сравняване на различни електроинструменти. То е подходящо също така за предварителна оценка на емисиите шум.

Посоченото ниво на излъчвания шум е представително за основните приложения на електроинструмента. Ако обаче електроинструментът се ползва в други условия, с различни работни инструменти или след недобро поддържане, нивото на излъчвания шум може да е различно. Това би могло значително да увеличи емитирания шум през периода на ползване на електроинструмента.

За по-точното оценяване на излъчвания шум трябва да се отчитат и периодите, в които електроинструментът е изключен или работи на празен ход. Това би могло значително да намали емитирания шум през периода на ползване на електроинструмента.

## Монтиране

- ▶ **Избягвайте включване по невнимание на електроинструмента. По време на монтирането и при извършване на каквито и да е дейности по електроинструмента щепселът трябва да е изключен от захранващата мрежа.**

### Окомплектовка

Преди пускане в експлоатация на електроинструмента проверете дали всички изброени по-долу елементи са налични в окомплектовката:

- Циркуляр за ламперия с монтиран диск
- Винтова скоба **7**
- Удължител на стенда **3**  
2x крепежни винта **2**, 2x винта с кръстат шлиц за осигуряване срещу изваждане
- Шестостепен ключ/кръстата отвертка **35**

**Упътване:** Огледайте електроинструмента за евентуални повреди.

Преди да продължите използването на електроинструмента, трябва внимателно да проверите дали предпазните съоръжения или леко повредени детайли функционират изрядно и съобразно предназначението си. Проверете дали подвижните детайли функционират правилно и не се заклиняват или дали има други повредени детайли. Всички детайли трябва да са монтирани правилно и да изпълняват всички условия за безопасна работа.

Повредени предпазни съоръжения и детайли трябва да бъдат ремонтирани или заменени от квалифициран техник в оторизиран сервиз за електроинструменти на Бош.

### Монтиране на удължителите на работния плот (вижте фиг. А)

С помощта на удължителите **3** стендът може да бъде разширен наляво и надясно.

- Вкарайте удължителя на работния плот до упор през предвидените за целта отвори в работния плот.
- Наклонете електроинструмента така, че да можете да монтирате включените в окомплектовката два винта с кръстат шлиц за осигуряване срещу изваждане. Навийте винтовете с кръстат шлиц в предвидените за целта резбови отвори на удължителите на работния плот **3** и ги затегнете с кръстатата отвертка **35**.
- Върнете електроинструмента в изходна позиция и навийте винтовете **2** за захващане на удължителите на работния плот **3** в предвидените за целта резбови отвори на работния плот **22**.

### Стационарно или мобилно монтиране

- ▶ **За осигуряване на сигурна работа с електроинструмента, преди да го използвате, трябва да го монтирате на равна и стабилна работна повърхност (напр. работен тезгях).**

#### Монтиране на работна повърхност (вижте фигура В1)

- Застопорете електроинструмента с подходящи винтови съединения към работната повърхност. За целта използвайте отворите **1**.

### Монтиране към работен стенд на Бош

Стендовете GTA на Бош осигуряват сигурно захващане на електроинструмента към всякаква повърхност благодарение на регулируемите си по височина крака. Опорните повърхности за детайлите на стендовете служат за подпиране на дълги детайли.

- ▶ **Прочетете всички приложени към стенда предупреждения и указания.** Несъобразяването с предупрежденията и неспазването на указанията могат да имат за последствие токов удар, пожар и/или тежки травми.
- ▶ **Преди да монтирате електроинструмента, сглобете внимателно и правилно стенда.** Правилното сглобяване на стенда е важно, за да бъде избягната опасността от внезапното му разпадане по време на работа.
- Монтирайте електроинструмента към стенда, докато е в позиция за транспортиране.

### Работа без монтиране (не се препоръчва!) (вижте фигура В2)

Ако в редки случаи не е възможно монтирането на електроинструмента към равна и стабилна работна повърхност, по изключение можете да го използвате и с подпорите му.

- ▶ **Без подпорите електроинструментът не стои стабилно и особено при разрязване под максимално възможни наклони съществува опасност да се преобърне.**
- Навийте или развийте опорния крак **27**, така че електроинструментът да стъпи стабилно на работната повърхност.

### Система за прахоулавяне

Прахове, отделящи се при обработването на материали като съдържащи олово бои, някои видове дървесина, минерали и метали могат да бъдат опасни за здравето. Контактът до кожата или вдишването на такива прахове могат да предизвикат алергични реакции и/или заболявания на дихателните пътища на работещия с електроинструмента или намиращи се наблизо лица.

Определени прахове, напр. отделящите се при обработване на бук и дъб, се считат за канцерогенни, особено в комбинация с химикали за третиране на дървесина (хромат, консерванти и др.). Допуска се обработването на съдържащи азбест материали само от съответно обучени квалифицирани лица.

- Винаги работете със система за прахоулавяне.
- Осигурявайте добро проветряване на работното място.
- Препоръчва се използването на дихателна маска с филтър от клас P2.

Спазвайте валидните във Вашата страна законови разпоредби, валидни при обработване на съответните материали.

- ▶ **Избягвайте натрупване на прах на работното място.** Прахът може лесно да се самовъзпламени.

Прахоулавянето може да бъде блокирано от прах, стъргодини или откъртени от детайла парченца.



## 216 | Български

- Изключете електроинструмента и извадете щепсела от контакта.
- Изчакайте, докато циркулярният диск спре напълно.
- Открийте и отстранете причината за запущването.

### Външна система за прахоулавяне

Към щуцера на отвора за изхвърляне на стружки **13** може да включите и шланг на прахосмукачка (Ø 35 mm).

- Свържете шланга на прахосмукачката с отвора за изхвърляне на стружките **13**.

Използваната прахосмукачка трябва да е пригодна за работа с обработвания материал.

Ако при работа се отделя особено вреден за здравето прах или канцерогенен прах, използвайте специализирана прахосмукачка.

### Смяна на режещия диск (вижте фигури C1 – C4)

- ▶ **При монтирането на циркулярния диск работете с предпазни ръкавици.** При допир до циркулярния диск съществува опасност да се нараните.

Използвайте само режещи дискове, чиято максимално допустима скорост на въртене е по-висока от скоростта на въртене на празен ход на Вашия електроинструмент.

Използвайте само циркулярни дискове, които съответстват на посочените в това ръководство за експлоатация данни и са изпитани по EN 847-1 и обозначени по съответния начин.

Използвайте само дискове, които се препоръчват от производителя на електроинструмента и са подходящи за обработвания от Вас материал. Това предотвратява прегряването на зъбите при рязане.

### Демонтиране на циркулярния диск

- Поставете електроинструмента в работна позиция.
- Завъртете винта с глава с вътрешен шестостен **36** с помощта на шестостенния ключ (5 mm) **35** и едновременно натиснете бутона за блокиране на вала **29**, докато влезе с прещракване.
- Задръжте бутона за блокиране на вала **29** натиснат и развийте винта **36** като го въртите по посока на часовниковата стрелка (лява резба!).
- Демонтирайте застопоряващия фланец **37**.
- Натиснете бутона **17** и изместете шарнирно окачения предпазен кожух **19** до упор назад.
- Задръжте предпазния кожух в тази позиция и демонтирайте циркулярния диск **39**.
- Бавно спуснете шарнирно окачения предпазен кожух надолу.

### Монтиране на циркулярния диск

Ако е необходимо, почистете всички детайли, които ще монтирате.

- Натиснете бутона **17**, изместете шарнирно окачения предпазен кожух **19** до упор назад и го задръжте в тази позиция.
- Поставете новия циркулярен диск на вътрешния застопоряващ фланец **38**.

- ▶ **При монтиране внимавайте посоката на рязане на зъбите (означена със стрелка върху циркулярния диск) да съвпада с посоката на стрелката върху предпазния кожух!**

- Бавно спуснете шарнирно окачения предпазен кожух надолу.
- Поставете застопоряващия фланец **37** и винта **36**. Натиснете бутона за блокиране на вала **29**, докато усетите прещракване, и затегнете винта, като го въртите обратно на часовниковата стрелка.

## Работа с електроинструмента

- ▶ **Преди извършване на каквито и да е дейности по електроинструмента изключвайте щепсела от захранващата мрежа.**

### Бутон за застопоряване при транспортиране (вижте фиг. D)

Бутонът за застопоряване при транспортиране **30** улеснява пренасянето на електроинструмента до различни работни площадки.

### Освобождение на електроинструмента (работна позиция)

- Натиснете малко надолу рамото на електроинструмента, като го захванете за ръкохватката **16**, за да освободите приспособлението за застопоряване при транспортиране **30**.
- Издърпайте бутона за застопоряване при транспортиране **30** докрай навън.
- Повдигнете бавно нагоре рамото на електроинструмента.

### Блокиране на електроинструмента (позиция за транспортиране)

- Освободете застопоряващия винт **11**, ако е затегнат. Издърпайте рамото на електроинструмента докрай напред и отново затегнете застопоряващия винт.
- За застопоряване на стенда **22** затегнете ръкохватката **25**.
- Натиснете бутона **17** и спуснете бавно надолу рамото на електроинструмента с ръкохватката **16**.
- Спуснете рамото на електроинструмента надолу толкова, колкото е необходимо, за да натиснете бутона за застопоряване при транспортиране **30** докрай навътре.

## Подготовка за работа

### Изместване на опорната шина (вижте фиг. E)

При рязане под наклон във вертикална равнина трябва да изместите регулируемата опорна шина **6**.

- Развийте застопоряващия винт **40** с включения в комплектовката шестостенен ключ **35**. Двата външни винта не трябва да се развият!
- Издърпайте докрай навън регулируемата опорна шина **6**.
- Отново затегнете винта **40**.

След приключване на рязането под наклон във вертикална равнина върнете отново обратно регулируемата опорна шина **6** (развийте винта **40**; преместете регулируемата опорна шина **6** докрай навътре; отново затегнете винта).

#### Удължаване на опорната площ на стенда (вижте фиг. F)

Дълги детайли трябва да бъдат подпирани в свободния им край.

С помощта на удължителите **3** стендът може да бъде разширен наляво и надясно.

- Освободете застопоряващия болт **2**.
- Издърпайте удължителя на работния плот **3** до желаната дължина навън.
- За застопоряване на удължителя на работния плот отново затегнете болта **2**.

#### Застопоряване на детайла (вижте фигура G)

За осигуряване на оптимална сигурност на работа трябва винаги да застопорявате детайла.

Не обработвайте детайли, които са твърде малки, за да бъдат застопорени.

- Притискайте разрязвания детайл здраво към опорните шини **6** и **21**.
- Вкарайте включената в окомплектовката винтова скоба **7** в един от предвидените за целта отвори **41**.
- Настройте резбовия вал **42** на винтовата стяга спрямо височината на обработвания детайл.
- Затегнете здраво резбовия вал **42** и така захванете детайла.

#### Регулиране на ъгъла на скосяване

За осигуряване на прецизни срезове след интензивно използване трябва да проверите и при нужда да настроите основните параметри на електроинструмента (вижте „Проверка и настройка на основните параметри“, страница 219).

- ▶ **Винаги преди разрязване затягайте ръкохватката за застопоряване под произволен ъгъл **25**.** В противен случай циркулярният диск може да се заклини в разрязвания детайл.

#### Настройване на ъгъл на среза в хоризонтална равнина (вижте фигура H)

Ъгълът на среза в хоризонтална равнина може да бъде настроен в диапазона от 47° (наляво) до 47° (надясно).

- Ако ръкохватката за застопоряване под произволен ъгъл **25** е затегната, я освободете.
- Издърпайте лоста **26** и завъртете масата за рязане **22**, докато стрелката **24** застане срещу желания ъгъл.
- Затегнете отново ръкохватката за застопоряване под произволен ъгъл **25**.

#### За бързото и прецизно настройване на често използвани ъгли в масата за рязане са направени канали **28**:

наляво				надясно	
		0°			
45°	22,5°	15°	15°	22,5°	45°

- Ако ръкохватката за застопоряване под произволен ъгъл **25** е затегната, я освободете.

- Издърпайте лоста **26** и завъртете стенда **22** наляво или надясно до желания надрез.
- След това отпуснете лоста. Трябва да усетите отчетливото прещракване, с което той влиза в надреза.
- Затегнете отново ръкохватката за застопоряване под произволен ъгъл **25**.

#### Настройване на наклона на среза във вертикална равнина (вижте фиг. I)

Наклонът на среза във вертикална равнина може да бъде настроен в диапазона от 0° до 45°.

- Издърпайте докрай навън регулируемата опорна шина **6**.
- Развийте ръкохватката **10**.
- Наклонете рамото на електроинструмента, като го държите за ръкохватката **16** докато стрелката **32** застане срещу желания ъгъл.
- Задръжте рамото на електроинструмента в тази позиция и отново затегнете ръкохватката **10**.

#### За бързо и прецизно настройване на стандартни наклони 0° и 45° в корпуса са предвидени крайни ограничители.

- Издърпайте докрай навън регулируемата опорна шина **6**.
- Развийте ръкохватката **10**.
- За целта наклонете рамото на електроинструмента, като го държите за ръкохватката **16**, до опората **34** надясно (0°) или до опората **8** наляво (45°).
- Отново затегнете застопоряващата ръкохватка **10**.

#### Пускане в експлоатация

- ▶ **Внимавайте за напрежението на захранващата мрежа! Напрежението на захранващата мрежа трябва да съответства на данните, посочени на табелката на електроинструмента. Уреди, обозначени с 230 V, могат да бъдат захранвани и с напрежение 220 V.**

#### Включване (вижте фиг. J)

За да пестите енергия, дръжте електроинструмента включен само когато го ползвате.

- За **включване** натиснете и задръжте пусковия прекъсвач **15**.

**Упътване:** Поради съображения за сигурност пусковият прекъсвач **15** не може да бъде застопорен във включено положение и по време на работа трябва да бъде държан натиснат.

Рамото на електроинструмента може да бъде спуснато надолу само след натискане на бутона **17**.

- За **рязане** освен натискане на пусковия прекъсвач **15** трябва да натиснете и застопоряващия превключвател **17**.

#### Изключване

- За **изключване** отпуснете пусковия прекъсвач **15**.

#### Указания за работа

##### Общи указания за рязане

- ▶ **Винаги, когато разрязвате, предварително трябва да се уверите, че по цялата дължина на среза цирку-**

## 218 | Български

**лярният диск няма да допре опорната шина, винтовите скоби или други елементи на електроинструмента. Отстранете евентуално монтирани помощни опори или съответно ги преместете.**

Разрязвайте само материали, включени в описанието на предназначението на електроинструмента.

Предпазвайте режещия диск от резки натоварвания и удари. Не излагайте режещия диск на странично натоварване.

Не обработвайте деформирани детайли. Детайлът трябва да има винаги прав ръб, с който да се опира в опорната шина.

Уверете се, че шарнирно окаченият предпазен кожух функционира нормално и може да се движи свободно. При спускане на рамото на електроинструмента надолу предпазният кожух трябва да се отваря. При повдигане на рамото на електроинструмента нагоре предпазният кожух трябва отново да се затваря над циркулярния диск и да се застопорява в най-горна позиция.

#### Позиция на работещия с електроинструмента (вижте фиг. К)

- ▶ **Не заставайте в една равнина с циркулярния диск пред електроинструмента, а винаги встрани.** Така тялото Ви е предпазено от евентуален откат.
- Дръжте пръстите и ръцете си на безопасно разстояние от въртящите се елементи на електроинструмента.
- Не поставяйте ръцете си на пряко пред рамото на електроинструмента.

#### Допустими размери на обработвания детайл

Максимален размер на детайла:

Наклон		Височина x широчина [mm]
хоризонтално	вертикално	
0°	0°	70 x 270
45°	0°	70 x 190
0°	45°	45 x 270

**Минимален размер** на детайла (= всички, които могат да бъдат захванати с включената в окомплектовката винтова скоба **7** отляво или отдясно на циркулярния диск): 100 x 40 mm (дължина x широчина)

**Макс. дълбочина нарязане (0°/0°):** 70 mm

#### Смяна на вложките (вижте фиг. L)

След продължителна работа с електроинструмента червените вложки **23** могат да се износят.

Заменяйте повредени вложки.

- Поставете електроинструмента в работна позиция.
- Развийте винтовете **43** с шестостепенен ключ (4 mm) и демонтирайте старите вложки.
- Поставете новата дясна вложка.
- Затегнете вложката с винтовете **43** по възможност понадясно, така че циркулярният диск да не я допира по цялата дължина на хода си при изтегляне.
- Повторете аналогично същото за новата лява вложка.

#### Рязане

- ▶ **Винаги преди разрязване затягайте ръкохватката за застопоряване под произволен ъгъл 25.** В противен случай циркулярният диск може да се заклинни в разрязвания детайл.

#### Рязане без подаване (отрязване по дължина) (вижте фигура M)

- За рязане без надлъжно изместване (малки детайли) развийте винта **11**, ако е затегнат. Преместете рамото на електроинструмента до упор в посока опорните шини **6** и **21** и отново затегнете винта **11**.
- Установете желания ъгъл на скосяване в хоризонтална и/или вертикална равнина.
- Притискайте разрязвания детайл здраво към опорните шини **6** и **21**.
- Застопорете детайла по подходящ за размерите му начин.
- Включете електроинструмента.
- Натиснете бутона **17** и спуснете бавно надолу рамото на електроинструмента с ръкохватката **16**.
- Разрежете детайла с равномерно подаване.
- Изключете електроинструмента и изчакайте циркулярният диск напълно да спре да се върти.
- Вдигнете рамото на електроинструмента внимателно нагоре.

#### Рязане с подаване

- За разрязване с помощта на приспособлението за теглене **12** (широки детайли) развийте, ако е необходимо, застопоряващия винт **11**.
- Установете желания ъгъл на скосяване в хоризонтална и/или вертикална равнина.
- Притискайте разрязвания детайл здраво към опорните шини **6** и **21**.
- Застопорете детайла по подходящ за размерите му начин.
- Отдалечете рамото на електроинструмента от опорните шини **6** и **21**, така че циркулярният диск да е пред детайла.
- Включете електроинструмента.
- Натиснете бутона **17** и спуснете бавно надолу рамото на електроинструмента с ръкохватката **16**.
- След това преместете рамото на електроинструмента към опорните шини **6** и **21** и разрежете детайла с постоянна скорост.
- Изключете електроинструмента и изчакайте циркулярният диск напълно да спре да се върти.
- Вдигнете рамото на електроинструмента внимателно нагоре.

#### Специални детайли

При разрязване на огънати или кръгли детайли трябва да ги застопорите специално, така че да ги осигурите срещу измятане. По линията на среза не трябва да възниква мекостина между детайла, опорната шина и масата.

Ако е необходимо, трябва предварително да изработите подходящи застопоряващи детайли.

## Проверка и настройка на основните параметри

### ► Преди извършване на каквито и да е дейности по електроинструмента изключвайте щепсела от захранващата мрежа.

За осигуряване на прецизни срезове след интензивно използване трябва да проверявате основните параметри на електроинструмента и при необходимост да ги коригирате.

За целта трябва да имате опит и съответните специализирани инструменти.

Тази дейност ще бъде извършена бързо и качествено в оторизиран сервиз за електроинструменти на Бош.

### Настройване на стандартен наклон на среза 0° (във вертикална равнина)

- Поставете електроинструмента в работна позиция.
- Завъртете стенда **22** до надреза **28** за 0°. Лостът **26** трябва да захване надреза с осезаемо прещракване.

#### Проверка: (вижте фигура N1)

- Установете ъгломер на 90° и го поставете на стенда **22**. Рамото на ъгломера трябва да е подравнено с циркулярния диск **39** по цялата си дължина.

#### Настройване: (вижте фигура N2)

- Развийте ръкохватката **10**.
- Развийте контра-гайката на опорния винт **33** с обикновен гаечен ключ или ключ „звезда“ (10 mm).
- Навийте или развийте опорния винт толкова, че циркулярният диск да се подравни по цялата дължина на рамото на ъгломера.
- Отново затегнете застопоряващата ръкохватка **10**.
- След това отново затегнете контра-гайката на опорния винт **33**.

Ако след регулирането стрелката **32** не е на една линия с маркировката 0° на скалата **31**, развийте винта **44** с обикновена кръстата отвертка и настройте стрелката да е точно срещу маркировката 0°.

### Настройване на стандартен наклон на среза 45° (във вертикална равнина)

- Поставете електроинструмента в работна позиция.
- Завъртете стенда **22** до надреза **28** за 0°. Лостът **26** трябва да захване надреза с осезаемо прещракване.
- Освободете ръкохватката **10** и наклонете рамото на електроинструмента до упор наляво, като го държите за ръкохватката **16** (45°).

#### Проверка: (вижте фигура O1)

- Установете ъгломер на 45° и го поставете на стенда **22**. Рамото на ъгломера трябва да е подравнено с циркулярния диск **39** по цялата си дължина.

#### Настройване: (вижте фигура O2)

- Развийте ръкохватката **10**.
- Развийте контра-гайката на опорния винт **9** с обикновен гаечен ключ или ключ „звезда“ (10 mm).
- Навийте или развийте опорния винт толкова, че циркулярният диск да се подравни по цялата дължина на рамото на ъгломера.
- Отново затегнете застопоряващата ръкохватка **10**.
- След това отново затегнете контра-гайката на опорния винт **9**.

Ако след настройването стрелката **32** не показва точно маркировката 45° на скалата **31**, първо проверете още веднъж стандартния наклон 0° и позицията на стрелката. След това повторете настройването на 45°.

### Настройване на стрелката за ъгъла в хоризонтална равнина (вижте фигура P)

- Поставете електроинструмента в работна позиция.
- Завъртете масата **22** до канала **28** за 0°. Лостът **26** трябва да се захване в канала с отчетливо прещракване.

#### Проверка:

Стрелката **24** трябва да е подравнена спрямо маркировката 0° на скалата **5**.

#### Настройване:

- Развийте винта **45** с кръстата отвертка и подравнете стрелката за ъгъла спрямо маркировката 0°.
- Затегнете винта отново.

### Транспортиране (вижте фигура Q)

Преди транспортиране на електроинструмента трябва да изпълните следните стъпки:

- Развийте застопоряващия винт **11**, ако е затегнат. Издърпайте рамото на електроинструмента докрай напред и отново затегнете застопоряващия винт.
  - Поставете електроинструмента в позиция за транспортиране.
  - Отстранете всички детайли и приспособления, които не могат да бъдат монтирани здраво към електроинструмента.
- При транспортиране по възможност поставяйте неизползваните циркулярни дискове в затворени кутии.
- За повдигане или пренасяне захващайте електроинструмента за предвидените за целта повърхности **4** от двете страни на стенда **22**.

### ► За захващане на електроинструмента при пренасяне използвайте само предвидените за целта приспособления и никога предпазните съоръжения.

## Поддържане и сервиз

### Поддържане и почистване

#### ► Преди извършване на каквито и да е дейности по електроинструмента изключвайте щепсела от захранващата мрежа.

Когато е необходима замяна на захранващия кабел, тя трябва да се извърши в оторизиран сервиз за електроинструменти на Бош, за да се запази нивото на безопасност на електроинструмента.

#### Почистване

За да работите качествено и безопасно, поддържайте електроинструмента и вентилационните му отвори чисти. Шарнирно окаченият предпазен кожух трябва да може да се затваря самостоятелно. Затова поддържайте зоната около него чиста.

Винаги след работа почиствайте праха и стърготините с продухване със състен въздух или с мека четка.

Почиствайте ролката **20** редовно.

220 | Македонски

**Допълнителни приспособления****Каталожен номер**

Винтова скоба 1 609 B04 224

Вложки 1 609 B05 242

Прахоуловителна торба 1 609 B05 010

**Циркуларни дискове за дърво и плочи, панели и летви**

Циркуларен диск 216 x 30 mm, 48 зъба 2 608 640 641

**Циркуларни дискове за пластмаса и цветни метали**

Циркуларен диск 216 x 30 mm, 80 зъба 2 608 640 447

**Циркуларни дискове за всички видове ламиниран паркет**

Циркуларен диск 216 x 30 mm, 60 зъба 2 608 642 133

**Сервиз и технически съвети**

Отговори на въпросите си относно ремонта и поддръжката на Вашия продукт можете да получите от нашия сервизен отдел. Монтажни чертежи и информация за резервни части можете да намерите също на адрес:

**www.bosch-pt.com**

Екипът на Бош за технически съвети и приложения ще отговори с удоволствие на въпросите Ви относно нашите продукти и допълнителните приспособления за тях.

Моля, при въпроси и при поръчване на резервни части винаги посочвайте 10-цифрения каталожен номер, изписан на табелката на уреда.

**България**

Robert Bosch SRL  
Service scule electrice  
Strada Horia Măcelariu Nr. 30–34, sector 1  
013937 București, România  
Тел.: +359(0)700 13 667 (Български)  
Факс: +40 212 331 313  
Email: BoschServiceCenterBG@ro.bosch.com  
www.bosch-pt.com/bg/bg/

**Бракуване**

С оглед опазване на околната среда електроинструментът, допълнителните приспособления и опаковката трябва да бъдат подложени на подходяща преработка за повторното използване на съдържащите се в тях суровини.



Не изхвърляйте електроинструменти при битовите отпадъци!

**Само за страни от ЕС:**

Съгласно Директивата на ЕС 2012/19/ЕС относно бракувани електрически и електронни устройства и утвърждаването ѝ като национален закон електроинструментите, които не могат да се използват повече, трябва да се събират отделно и да бъдат подлагани на подходяща преработка за оползотворяване на съдържащите се в тях вторични суровини.

Правата за изменения запазени.

**Македонски****Безбедносни напомени****Општи предупредувања за безбедност на моќните алати****⚠ ПРЕДУПРЕДУВАЊЕ Прочитајте ги сите безбедносни**

**предупредувања, илустрации и спецификации дадени со овој моќен алат.** Грешките настанати како резултат на непридржување до сите инструкции дадени подолу може да предизвикаат електричен удар, пожар и/или тешки повреди.

**Чувајте ги сите предупредувања и упатства за понатамошно упатување.**

Поимот „моќен алат“ во предупредувањата се однесуваат на електричниот моќен алат или батериски моќен алат.

**⚠ ПРЕДУПРЕДУВАЊЕ При користењето на електрични уреди треба**

**да внимавате на следниве сигурносни мерки за заштита од електричен удар, опасност од повреда и пожар.**

**Прочитајте ги овие напомени, пред да почнете да го користите електричниот апарат и добро чувајте ги безбедносните напомени.**

**Безбедност на работниот простор**

- ▶ **Работниот простор одржувајте го чист и добро осветлен.** Несреден и темен простор доведува до несреќи.
- ▶ **Не работете со моќните алати во експлозивна околина, како на пример, во присуство на запаливи течности, гасови или прав.** Моќните алати создаваат искри кои може да го запалат правот или гасовите.
- ▶ **Држете ги децата и присутните подалеку додека работите со моќен алат.** Напнатоста може да предизвика да изгубите контрола.

**Електрична безбедност**

- ▶ **Приклучокот на моќниот алат мора да одговара на штекерот. На никој начин не го менувајте приклучокот. Не користете приклучен адаптер со заземјените моќни алати.** Неизменетите приклучоци и соодветните штекери го намалуваат ризикот од струен удар.
- ▶ **Избегнувајте телесен контакт со заземјени површини, како на пример, цевки, радијатори, метални ланци и фрижидери.** Постои зголемен ризик од струен удар ако телото е заземјено.
- ▶ **Не ги изложувајте моќните алати на дожд или влажни услови.** Ако влезе вода во моќниот алат, ќе се зголеми ризикот од струен удар.
- ▶ **Не постапувајте несоодветно со кабелот. Не го користете кабелот за носење, влечење или исклучување од струја на моќниот алат. Кабелот чувајте го подалеку од оган, масло, остри ивици и**

**подвижни делови.** Оштетени или заплеткани кабли го зголемуваат ризикот од струен удар.

- ▶ **При работа со моќен алат на отворено, користете продолжен кабел соодветен за надворешна употреба.** Користењето на кабел соодветен за надворешна употреба го намалува ризикот од струен удар.
- ▶ **Ако мора да работите со моќен алат на влажно место, користете заштитен уред за диференцијална струја (RCD).** Користењето на RCD го намалува ризикот од струен удар.

#### Лична безбедност

- ▶ **Бидете внимателни, внимавајте како работите и работете разумно со моќен алат. Не користете моќен алат ако сте уморни или под дејство на дроги, алкохол или лекови.** Еден момент на невнимание додека работите со моќните алати може да доведе до сериозна лична повреда.
- ▶ **Користете лична заштитна опрема. Секогаш носете заштита за очи.** Заштитната опрема, како на пр., маска за прав, безбедносни чевли кои не се лизгаат, шлем или заштита за уши, кои се користат за соодветни услови, ќе доведат до намалување на лични повреди.
- ▶ **Спречете ненамерно активирање. Проверете дали копчето е на позиција-исклучено, пред да го вклучите во струја и/или во комплетот со батерии, пред да го земете или носите алатот.** Носење на моќните алати со прстот на копчето или вклучување во струја на моќните алати кои имаат вклучено копче доведува до несреќи.
- ▶ **Отстранете било каков клуч за регулирање или француски клуч пред да го вклучите моќниот алат.** Француски клуч или клуч прикачен за ротирачки дел на моќниот алат може да доведе до лична повреда.
- ▶ **Не ги пречекорувајте ограничувањата. Одржувајте соодветна положба и рамнотежа цело време.** Ова овозможува подобра контрола на моќниот алат во неочекувани ситуации.
- ▶ **Облечете се соодветно. Не носете широка облека и накит.** Косата и алиштата треба да бидат подалеку од подвижните делови. Широката облека, накитот или долгата коса може да се закачат за подвижните делови.
- ▶ **Ако се користат поврзани уреди за вадење прав и собирање предмети, проверете дали се правилно поврзани и користени.** Собирањето прав може да ги намали опасностите предизвикани од прав.
- ▶ **Не дозволувајте искуството стекнато со честа употреба на алатите да ве направи спокойни и да ги игнорирате безбедносните принципи при неговото користење.** Невнимателно движење може да предизвика сериозна повреда во дел од секунда.

#### Употреба и чување на моќните алати

- ▶ **Не го преоптоварувајте моќниот алат. Користете соодветен моќен алат за намената.** Со соодветниот моќен алат подобро, побезбедно и побрзо ќе ја извршите работата за која е наменет.

- ▶ **Не користете моќен алат ако со копчето не можете да го вклучите и исклучите.** Секој моќен алат кој не може да се контролира со копчето е опасен и мора да се поправи.
- ▶ **Исклучете го моќниот алат од струја и/или извадете го комплетот со батерии, ако се одделува, пред да правите некакви прилагодувања, менувајте дополнителна опрема или да го складирате моќниот алат.** Со овие превентивни безбедносни мерки се намалува ризикот од случајно вклучување на моќниот алат.
- ▶ **Чувајте ги моќните алати подалеку од дофат на деца и не дозволувајте лицата кои не ракувале со моќниот алат или не се запознаени со ова упатство да работат со истиот.** Моќните алати се опасни во рацете на необучени корисници.
- ▶ **Одржување на моќните алати и дополнителната опрема. Проверете го порамнувањето или прицврстување на подвижните делови, спојот на деловите и сите други услови кои може негативно да влијаат врз функционирањето на моќниот алат. Ако е оштетен, однесете го моќниот алат на поправка пред да го користите.** Многу несреќи се предизвикани заради несоодветно одржување на моќните алати.
- ▶ **Острете ги и чистете алатите за сечење.** Соодветно одржуваните ивици на алатите за сечење помалку се виткаат и полесно се контролираат.
- ▶ **Моќниот алат, дополнителната опрема, деловите и др., користете ги во согласност со ова упатство, внимавајте на работните услови и работата која ја вршите.** Користењето на моќниот алат за други активности од наменетите може да доведе до опасни ситуации.
- ▶ **Рачките и површините за држење одржувајте ги суви, чисти и неизмастени.** Рачките и површините за држење што се лизгаат не овозможуваат безбедно ракување и контрола на алатот во неочекувани ситуации.

#### Сервисирање

- ▶ **Моќниот алат сервисирајте го кај квалификувано лице кое користи само идентични резервни делови.** Со ова се обезбедува безбедно одржување на моќниот алат.

#### Безбедносни напомени за пили за отсекување и сечење под агол

- ▶ **Пилите за сечење под агол се наменети за сечење дрво или слични производи, не може да се употребуваат со абразивни дискови за сечење на црни метали, како на пр., шипки, палки, шајки и др.** Абразивниот прав предизвикува блокирање на подвижните делови, на пр. долниот штитник. Искрите од абразивно сечење го горат долниот штитник, засекот и пластичните делови.
- ▶ **Користете стегачи за држење на парчето за обработка кога постои можност. Ако го потпирате парчето за обработка со рака, раката постојано**

**мора да биде на оддалеченост од најмалку 100 mm од двете страни на сечилото од пилата. Не ја користете оваа пила за сечење на многу мали парчиња кои не може безбедно да се зацврстат или да се држат со рака.** Ако раката ја ставите премногу блиску до сечилото на пилата, постои голема опасност од повреда ако го допрете сечилото.

- ▶ **Парчето за обработка мора да биде статично и прицврстено или да се држи и за граничникот и за масата. Не го ставајте парчето за обработка во сечилото или жлебот „со слободна рака“ на никој начин.** Слободно или неприцврстено парче за обработка може да се отфрли со голема брзина и да предизвика повреда.
- ▶ **Притиснете ја пилата низ парчето за обработка. Не ја влечете пилата низ парчето за обработка. За да пресечете, подигнете ја главата на пилата и повлечете ја преку парчето за обработка без сечење, вклучете го моторот, притиснете ја главата на пилата надолу и притиснете ја пилата низ парчето.** Со повлекување на пилата додека сечете сечилото може да се искачи на врвот на парчето за обработка и силно да го отфрли склопот на сечилото кон ракувачот.
- ▶ **Не ги прекрстувајте рацете врз одредената линија за сечење пред и зад сечилото на пилата.** Држење на парчето за обработка „со вкрстени раце“ т.е. држење на парчето за обработка на десната страна од сечилото на пилата со лева рака или обратно е многу опасно.
- ▶ **Не ги посегнувајте рацете зад граничникот поблиску од 100 mm од двете страни на сечилото за да ги отстраните дрвените остатоци или заради друга причина додека сечилото ротира.** Може да не забележите колку блиску е сечилото до вашата рака и може сериозно да се повредите.
- ▶ **Разгледајте го парчето за обработка пред да започнете со сечење. Ако парчето за обработка е накривено или навалено, прицврстете ја надворешната навалена страна на граничникот. Секогаш проверувајте дали има празнина меѓу парчето за обработка, граничникот и масата покрај линијата на сечење.** Накривено или навалено парче за обработка може да се извитка или помести и да предизвика замотување на сечилото кое ротира при сечење. Не смее да има шајки или други надворешни предмети во парчето за обработка.
- ▶ **Не ја употребувајте пилата ако на масата, освен парчето за обработка, има алати, дрвени остатоци и др.** Мали остатоци или расфрлени парчиња дрво или други предмети ако се допрат до ротирачкото сечило може да се расфрлат со голема брзина.
- ▶ **Сечете само едно парче истовремено.** Повеќе парчиња не може соодветно да се зацврстат или поврзат и може да се фатат за сечилото или да се измстат во текот на сечењето.
- ▶ **Проверете дали пилата за сечење под агол е монтирана или наместена на рамна, цврста работна површина пред да ја користите.** Рамна и цврста

работна површина го намалува ризикот пилата за сечење под агол да стане нестабилна.

- ▶ **Испланирајте ја работата. Кога ќе ја промените косината или подесениот агол на закосување, проверете дали граничникот кој се подесува е правилно поставен за држење на парчето за обработка и дека нема да попречува на сечилото или на заштитниот систем.** Без вклучување на алатот на „ON“ и без парчето за обработка на масата, движете го сечилото на пилата низ целосно симулиран пресек за да проверите дали има некакви пречки или опасност да се пресече граничникот.
- ▶ **Обезбедете соодветен потпирач, како на пр., додаток на масата, нагарки за потпора на пилата и др., за парче за обработка кое е пошироко или подолго од горниот дел на масата.** Ако парчињата за обработуваат се подолги или пошироки од пилата за сечење под агол може да се навалат доколку не се зацврстени. Ако отсечено парче или парче за обработка се навали, може да го подигне долното обезбедување или да биде отфрлено од ротирачкото сечило.
- ▶ **Не користете друго лице како замена за додаток на масата или како дополнителен држач.** Нестабилен држач за парчето за обработка може да предизвика зафаќање на сечилото или поместување на парчето за обработка во текот на сечењето и да ве повлече вас и помошникот кон ротирачкото сечило.
- ▶ **Отсеченото парче не смее да се заглави или притиска кон ротирачкото сечило.** Ако е ограничено, т.е. со помош на должинските граничници, исеченото парче може да се заглави на сечилото и силно да се отфрли.
- ▶ **Постојано користете стега или прицврстувач правилно дизајниран за држење на тркалезен материјал, како на пр., мотки или цевки.** Мотките се склони кон вртење додека се сечат и предизвикуваат сечилото да го „засекува“ и влече парчето со вашата рака кон сечилото.
- ▶ **Оставете сечилото да достигне целосна брзина пред да го допре парчето за обработка.** Со ова ќе се намали ризикот парчето за обработка да биде отфрлено.
- ▶ **Ако парчето за обработка или сечилото се блокира, исклучете ја пилата за сечење под агол. Почекајте сите подвижни делови да застанат и исклучете го приклучокот од струја и/или извадете го пакувањето со батерии. Потоа извадете го заглавениот материјал.** Ако продолжите да сечете со заглавено парче за обработка може да изгубите контрола или да ја оштетите пилата.
- ▶ **Откако ќе завршите со сечењето, ослободете го копчето, држете ја главата на пилата надолу и почекајте сечилото да застане пред да го извадите исеченото парче.** Приближување на раката до сечило кое сè уште врти е опасно.

- ▶ **Одржувајте ја чистотата на работното место.**  
Мешавините на материјали се особено опасни. Правта од лесен метал може да се запали или експлодира.
- ▶ **Не користете тапи, пукнати, свиткани или оштетени листови за пила.** Листовите на пилата со тапи или неправилни запци, заради претесниот резен процеп, предизвикуваат зголемено триење и заглавување на листот на пилата или повратен удар.
- ▶ **Не користете листови за пила од високо легиран брзорезен челик (HSS-челик).** Таквите листови на пила може лесно да се скршат.
- ▶ **Секогаш користете листови за пила во правилна големина и со соодветен отвор на прифатот (на пр. со ромбоиден или тркалезен облик).** Листовите за пила, што не одговараат на монтажните делови на пилата, нема да сечат рамно и може да доведат до губење на контролата.
- ▶ **Никогаш не ги отстранувајте остатоците од сечењето, дрвените струготини и сл. од полето за сечење, додека е вклучен електричниот уред.** Најпрво ставете ја рачката на апаратот во позиција на мирување и потоа исклучете го електричниот апарат.
- ▶ **Не го фаќајте листот од пилата по работата, додека не се олади.** Листот за пила за време на работата се вжештува.

## Ознаки

Следните ознаки се од големо значење за користењето на вашиот електричен апарат. Ве молиме запаметете ги ознаките и нивното значење. Вистинската интерпретација на ознаките Ви помага подобро и побезбедно да го користите електричниот апарат.

### Ознаки и нивно значење



- ▶ **Не посегнувајте со дланките во полето на сечење, додека работи електричниот уред.** Доколку дојдете во контакт со листовите за пила постои опасност од повреда.



- ▶ **Носете маска за заштита од прав.**



- ▶ **Носете заштитни очила.**



- ▶ **Носете заштита за слухот.**  
Изложеноста на бучава може да влијае на губењето на слухот.

### Ознаки и нивно значење

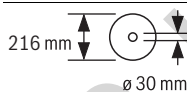


- ▶ **Опасна зона! Држете ги дланките, прстите или рацете колку е можно подалеку од оваа зона.**



### Сечење на вертикални агли со закосување:

За поместување на подесливата гранична водилка мора да се олабави средната завртка за фиксирање. Двете надворешни завртки за прицврстување не смеат да се олабавуваат!



Внимавајте на димензиите на листот за пила. Дијаметарот на отворот мора точно да биде наместен на вретеното на алатот. Доколку е неопходно користење на редуцирни делови, внимавајте димензиите на редуцирниот дел да одговараат на дебелината на листот за сечење и на дијаметарот на отворот на листот за пила, како и на дијаметарот на вретеното на алатот. Доколку е можно, со листот за пила користете ги испорачаните редуцирни делови.

## Опис на производот и моќноста



**Прочитајте ги сите напомени и упатства за безбедност.** Грешките настанати како резултат од непридржување до безбедносните напомени и упатства може да предизвикаат електричен удар, пожар и/или тешки повреди.

### Употреба со соодветна намена

Електричниот апарат е наменет за правење на должински и напречни резови на цврста подлога со прав рез во дрво, како фиксен уред. Притоа, можени се хоризонтални агли на закосување од  $-47^\circ$  до  $+47^\circ$  како и вертикални агли на закосување од  $0^\circ$  до  $45^\circ$ .

Капацитетот на електричниот апарат е предвиден за сечење на тврдо и меко дрво, како и иверки и фибер плочи.

Со користење на соодветни листови за пила, можно е и сечење на алуминиумски профили и пластика.



## 224 | Македонски

**Илустрација на компоненти**

Нумерирањето на сликите со компоненти се однесува на приказот на електричните апарати на графичката страница.

- 1 Отвори за монтажа
- 2 Завртка за затворање на продолжетокот на масата за пила
- 3 Продолжеток за масата за пилата
- 4 Жлебови за држење
- 5 Скала за аголот на закосување (хоризонтално)
- 6 Подеслива гранична водилка
- 7 Столарска стега
- 8 Граничник за 45°-агол на закосување (вертикално)
- 9 Завртка-граничник за 45°-агол на закосување (вертикално)
- 10 Затезна дршка за саканиот агол на закосување (вертикално)
- 11 Завртка за фиксирање на механизмот за влечење
- 12 Механизам за влечење
- 13 Исфрлувач на струготини
- 14 Одбивач на струготини
- 15 Прекинувач за вклучување/исклучување
- 16 Дршка
- 17 Прекинувач за блокада за олабавување на кракот на алатот
- 18 Заштитна хауба
- 19 Заштитна хауба со повратен механизам
- 20 Лизгачки валјак
- 21 Гранична водилка
- 22 Маса за пила
- 23 Плоча за вметнување
- 24 Показател на агли (хоризонтално)
- 25 Копче за фиксирање на саканиот агол на закосување (хоризонтално)
- 26 Лост за претходно поставување на аголот на закосување (хоризонтално)
- 27 Заштита од превртување
- 28 Жлебови за стандарден агол на закосување
- 29 Блокада за вретеното
- 30 Транспортен осигурувач
- 31 Скала за аголот на закосување (вертикално)
- 32 Показател на агли (вертикално)
- 33 Завртка-граничник за 0°-агол на закосување (вертикално)
- 34 Граничник за 0°-агол на закосување (вертикално)
- 35 Внатрешен шестаголен клуч (5 мм)/Крстест одвртувач
- 36 Завртка со внатрешна шестаголна глава за прицврстување на листот за пилата
- 37 Стезна прирабница
- 38 Внатрешна стезна прирабница
- 39 Лист за пилата

40 Завртка за блокада на подесливата гранична водилка

41 Отвори на столарската стега

42 Прачка со навој

43 Шрафови за плочата за вметнување

44 Шраф за показателот на агол (вертикално)

45 Завртка за показателот на агли (хоризонтално)

**Опишаната опрема прикажана на сликите не е дел од стандардниот обем на испорака. Комплетната опрема може да ја најдете во нашата Програма за опрема.**

**Технички податоци**

Пила за оплата	GCM 80 SJ GCM 800 SJ GCM 8000 SJ		
Број на дел/артикл		... 0..	... 06.
Номинална јачина	W	1400	1250
Број на празни вртежи	min <sup>-1</sup>	5500	5500
Ограничување на стартната струја		●	●
Тежина согласно ЕРТА-Procedure 01:2014	кг	14,1	14,1
Класа на заштита		□/II	□/II
Дозволените димензии за делот што се обработува (максимални/минимални) види страна 228.			
Податоците важат за номинален напон [U] од 230 волти. Овие податоци може да отстапуваат при различни напони, во зависност од изведбата во односната земја.			

**Димензии за соодветни листови за пила**

Димензија	mm	mm
Дијаметар на листовите за пилата	mm	216
Дебелина на сечилото на пилата	mm	1,3–1,8
макс. ширина на сечење	mm	3,3
Дијаметар на отворот	mm	30

**Информација за бучава**

Вредностите на емисија на бучава одредени во согласност со EN 62841-3-9.

Нивото на звук на уредот, оценето со А, типично изнесува: ниво на звучен притисок 93 dB(A); ниво на звучна јачина 106 dB(A). Несигурност K = 3 dB.

**Носете заштита за слухот!**

Вредноста на емисија на бучава наведена во овие упатства е измерена со нормирана постапка за мерење и може да се користи за меѓусебна споредба на електрични алати. Исто така може да се прилагоди за предвремена процена на емисијата на бучава.

Наведената вредност на емисија на бучава се однесува на основната примена на електричниот алат. Доколку електричниот алат се користи за други примени, алатот што се вметнува отстапува од нормите или недоволно се одржува, вредноста на емисијата на бучава може да отстапува. Ова може значително да ја зголеми емисијата на бучава во целокупниот период на работење. За прецизно одредување на емисијата на бучава, треба да се земе предвид периодот во кој уредот е исклучен или

едвај работи, а не во моментот кога е во употреба. Ова може значително да ја намали емисијата на бучава во целокупниот период на работење.

## Монтажа

- ▶ **Избегнувајте невнимателно вклучување на електричниот апарат. За време на монтажа и при сите интервенции на електричниот апарат, струјниот приклучок не смее да се приклучува на напојување на струја.**

### Обем на испорака

Пред првата употреба на електричниот апарат, дали сите долу наведени делови се испорачани:

- Пила за оплата со монтиран лист на пилата
- Столарска стега **7**
- Продолжеток за масата за пилата **3**  
2x завртки за затворање **2**, 2x завртки со крстест жлеб како осигурувач на извлекување
- Внатрешен шестаголен клуч/крстест одвртувач **35**

**Напомена:** Проверете дали електричниот апарат има оштетувања.

Пред понатамошната употреба на електричниот апарат, мора да ги проверите заштитните уреди и деловите што лесно може да се оштетат дали се беспрекорни и соодветни на намената. Проверете дали подвижните делови функционираат беспрекорно и не се заглавуваат, и дали се оштетени деловите. Сите делови мора да се правилно монтирани и да ги исполнуваат сите услови, за да обезбедат беспрекорна работа. Оштетените заштитни уреди и делови мора да бидат поправени или заменети од страна на овластена сервисна работилница.

### Монтирање на продолжетоките за масата за пила (види слика А)

Масата за пила може да се зголеми на десната и левата страна со помош на продолжетоките **3**.

- Вметнете ги продолжетоките за маса за сечење до крај низ предвидените отвори на масата за сечење.
- Навалете го електричниот алат, така што испорачаните две завртки со крстест жлеб ќе може да се монтираат како осигурувач на извлекување. Навртете ги завртките со крстест жлеб во предвидениот навој на продолжетоките за маса за сечење **3** и затегнете ги со крстест одвртувач **35**.
- Навалете го електричниот алат на назад и навртете ги завртките за затворање **2** за фиксирање на продолжетоките за маса за сечење **3** во предвидениот навој на масата за сечење **22**.

### Фиксна или флексибилна монтажа

- ▶ **За да се овозможи безбедно ракување, електричниот апарат мора да се монтира пред употребата на рамна и стабилна работна површина (на пр. работна клупа).**

### Монтажа на работна површина (види слика В1)

- Зацврстете го електричниот апарат со соодветни шrafoви на работната површина. За тоа служат отворите **1**.

### Монтажа на Bosch-работна маса

ГА-работните маси на Bosch на електричниот апарат му нудат стабилност на секоја подлога со помош на ногарките што се подесливи во висина. Подлогите за делот што се обработува на работната маса служат како потпора на подолгите делови за обработка.

- ▶ **Прочитајте ги сите напомени за предупредување и упатства што се приложени кон работната маса.**

Грешките настанати при непридржување до напомените за предупредување и упатствата може да предизвикаат електричен удар, пожар и/или тешки повреди.

- ▶ **Монтирајте ја прописно работната маса, пред да го монтирате електричниот уред.** Беспрекорната монтажа е важна за избегнување на ризикот од нејзино распаѓање.

- Монтирајте го електричниот апарат во транспортна положба на работната маса.

### Флексибилна инсталација (не се препорачува!) (види слика В2)

Доколку, во исклучителни случаи, не е возможно да го монтирате електричниот апарат на рамна и стабилна работна подлога, може привремено да го поставите со заштита од превртување.

- ▶ **Без заштитата од превртување, електричниот апарат нема да биде стабилен и може да се преврти при сечење на максимални агли на закосување.**

- Свртете ја заштитата од превртување **27** навнатре или на надвор додека електричниот апарат не застане рамно на работната површина.

### Вшмукување на прав/струготини

Правта од материјалите како на пр. слоеви боја, некои видови дрво, минерали и метал може да биде штетна по здравјето. Допирањето или вдишувањето на таквата прав може да предизвика алергиски реакции и/или заболувања на дишните патишта на корисникот или лицата во околината.

Одредени честички прав како на пр. прав од даб или бука важат како канцерогени, особено доколку се во комбинација со дополнителни супстанции (хромат, средства за заштита на дрво). Материјалите што содржат азбест може да бидат обработувани само од страна на стручни лица.

- Секогаш користете вшмукувач за прав.
- Погрижете се за добра проветреност на работното место.
- Се препорачува носење на маска за заштита при вдишувањето со класа на филтер P2.

Внимавајте на важечките прописи на Вашата земја за материјалот кој го обработувате.

- ▶ **Избегнувајте собирање прав на работното место.** Правта лесно може да се запали.

**226 | Македонски**

Вшмукувачот за прав/струготини може да се блокира поради прав, струготини или скршени парчиња од делот што се обработува.

- Исклучете го електричниот уред и извлекете го струјниот приклучок од сидната дозна.
- Почекајте додека листот на пилата целосно не дојде во состојба на мирување.
- Откријте ја причината за блокада и отстранете ја.

**Надворешно вшмукување**

За вшмукување, на исфрлувачот на струготини **13** може да приклучите и црево за вшмукување на прав (Ø 35 мм).

- Поврзете го цревото за вшмукување на прав со исфрлувачот на струготини **13**.

Вшмукувачот за прав мора да е соодветен на материјалот на парчето што се обработува.

При вшмукување на особено опасни по здравје, канцерогени или суви честички прав, користете специјален вшмукувач.

**Менување на листови за пилата (види слики C1–C4)**

- ▶ **При ставањето на листот на пилата носете заштитни ракавици.** Доколку го допрете листот на пилата постои опасност од повреда.

Употребувајте само листови за пила, чија максимално дозволена брзина е повисока од бројот на празни вртежи на вашиот електричен апарат.

Користете само листови за пила, кои одговараат на наведените податоци во ова упатство за употреба или се проверени според EN 847-1 и се соодветно означени.

Користете само листови за пила, што се препорачани од производителот на овој електричен апарат и со погодни за материјалот што сакате да го обработувате. Ова ќе спречи прекумерно загревање на запците на пилата за време на сечењето.

**Вадење на листот од пилата**

- Подесете го електричниот апарат во работна позиција.
- Свртете ја завртката со внатрешна шестаголна глава **36** со инбус клуч (5 mm) **35** и истовремено притиснете ја блокадата на вретеното **29**, додека не се вклопи.
- Држете ја притиснатата блокадата на вретеното **29** и одвртете го шрафот **36** во правец на стрелките на часовникот (лев навој!).
- Извадете ја стезната прирабница **37**.
- Притиснете го прекинувачот за блокада **17** и навалете ја осцилаторната заштитна хауба **19** наназад до крај.
- Држете ја осцилаторната заштитна хауба во оваа позиција и извадете го листот за пилата **39**.
- Полека вратете ја осцилаторната заштитна хауба надолу.

**Монтирање на листот за пилата**

Доколку е потребно, пред монтажата исчистете ги сите делови што треба да се монтираат.

- Притиснете го прекинувачот за блокада **17**, навалете ја осцилаторната заштитна хауба **19** наназад до крај и држете ја во оваа позиција.

- Ставете го новиот лист за пила на внатрешната стезна прирабница **38**.

- ▶ **При монтажата, внимавајте правецот на сечење на запците (правецот на стрелката на листот за пилата) да се совпаѓа со правецот на стрелката на заштитната хауба!**

- Полека вратете ја осцилаторната заштитна хауба надолу.
- Поставете ја стезната прирабница **37** и шрафот **36**. Притиснете ја блокадата на вретеното **29** додека не се вклопи и зацврстете го шрафот во правец спротивен на стрелките на часовникот.

**Употреба**

- ▶ **Пред било каква интервенција на електричниот апарат, извлекете го струјниот приклучок од сидната дозна.**

**Транспортен осигурувач (види слика D)**

Транспортниот осигурувач **30** Ви овозможува лесно ракување на електричниот апарат при транспорт на различни места на примена.

**Отклучување на електричниот апарат (работна позиција)**

- Притиснете ја рачката на апаратот на дршката **16** надолу, за да го отклучите транспортниот осигурувач **30**.
- Притоа, целосно извлекете го транспортниот осигурувач на надвор **30**.
- Полека водете ја рачката на апаратот нагоре.

**Прицврстување на електричниот апарат (позиција за транспорт)**

- Олабавете ја завртката за фиксирање **11**, доколку истата е затегната. Извлекете го кракот на алатот целосно напред и повторно затегнете ја завртката за фиксирање.
- За фиксирање на масата за пила **22** затегнете го копчето за фиксирање **25**.
- Притиснете го прекинувачот за блокада **17** и полека водете го кракот на алатот со рачката **16** надолу.
- Водете ја рачката на апаратот надолу додека транспортниот осигурувач **30** може да се притисне навнатре.

**Подготовка за работа****Поместување на граничната водилка (види слика E)**

При сечење на вертикални агли на закосување мора да ја поместите подесливата гранична водилка **6**.

- Олабавете ја завртката за фиксирање **40** со испорачаниот инбус клуч **35**. Двете надворешни завртки за прицврстување не смеат да се олабавуваат!
- Целосно извлекете ја граничната водилка **6** нанадвор.
- Повторно затегнете ја завртката за фиксирање **40**.

По сечење на вертикални агли на закосување, повторно вратете ја подесливата гранична водилка **6** назад

(олабавете ја завртката за фиксирање **40**; поместете ја граничната водилка **6** сосема навнатре; повторно зетегнете ја завртката за фиксирање).

#### Продолжување на масата за пилата (види слика F)

Долгите делови што се обработуваат мора да се потпрат на слободниот крај или да се прицврстат.

Масата за пила може да се зголеми на десната и левата страна со помош на продолжетоките **3**.

- Олабавете ја завртката за затворање **2**.
- Извлечете го продолжетокот на масата за пила **3** до саканата должина.
- За фиксирање на продолжетокот на масата за пила повторно затегнете ја завртката за затворање **2**.

#### Прицврстување на делот што се обработува (види слика G)

За овозможување на оптимална работна безбедност, секогаш мора добро да го прицврстите делот што се обработува.

Не обработувајте мали парчиња, кои се премали за добро да се зацврстат.

- Притиснете го делот што се обработува кон граничната водилка **6** и **21**.
- Вметнете ја столарската стега **7** во отворите предвидени за таа намена **41**.
- Прилагодете ја прачката со навој **42** на столарската стега според висината на делот што се обработува.
- Затегнете ја прачката со навој **42** и со неа фиксирајте го делот што се обработува.

#### Подесување на закосениот агол

За да обезбедите прецизни резови мора да ги проверите основните поставки по интензивно користење на електричниот апарат и евентуално да ги подесите (види „Проверка на основните поставки и подесување“, страна 229).

- **Секогаш зацврстете го копчето за фиксирање 25 пред сечењето.** Инаку листот на пилата може да се заглави во делот што се обработува.

#### Подесување на хоризонталниот агол на закосување (види слика H)

Хоризонталните агли на закосување може да се подесат во граници од 47° (на левата страна) до 47° (на десната страна).

- Отпуштете го копчето за фиксирање **25**, доколку е затегнато.
- Повлечете го лостот **26** и свртете ја масата за пила **22** додека показателот на агли **24** не го покаже саканиот агол на закосување.
- Повторно зацврстете го копчето за фиксирање **25**.

**За брзо и прецизно подесување на често користени агли на закосување** на масата за пила има жлебови **28**:

лево		десно	
0°			
45°	22,5°	15°	15°
45°	22,5°	15°	45°

- Отпуштете го копчето за фиксирање **25**, доколку е затегнато.
- Повлечете го лостот **26** и свртете ја масата за пила **22** до саканиот жлеб на левата или десната страна.
- Повторно отпуштете го лостот. Лостот мора осетно да се вклопи во жлебот.
- Повторно зацврстете го копчето за фиксирање **25**.

#### Подесување на вертикалниот агол на закосување (види слика I)

Вертикалниот агол на закосување може да се постави во граници од 0° до 45°.

- Целосно извлечете ја граничната водилка **6** нанадвор.
- Олабавете ја затезната рачка **10**.
- Рачката на апаратот навалете ја на дршката **16** додека показателот на агли **32** не го прикаже саканиот агол на закосување.
- Држете ја рачката на апаратот во оваа позиција и повторно затегнете ја затезната дршка **10**.

**За брзо и прецизно подесување на стандарден агол 0° и 45°** на кукиштето има крајни граничници.

- Целосно извлечете ја граничната водилка **6** нанадвор.
- Олабавете ја затезната рачка **10**.
- Навалете го кракот на алатот на рачката **16** до крај **34** надесно (0°) или до крај **8** налево (45°).
- Повторно цврсто стегнете ја затезната дршка **10**.

#### Ставање во употреба

► **Внимавајте на електричниот напон! Напонот на изворот на струја мора да одговара на оној кој е наведен на спецификационата плочка на електричниот уред. Електричните апарати означени со 230 V исто така може да се користат и на 220 V.**

#### Вклучување (види слика J)

За да се заштеди енергија, вклучувајте го електричниот алат само доколку го користите.

- За **ставање во употреба** притиснете го прекинувачот за вклучување/исклучување **15** и држете го притиснат.

**Напомена:** Од безбедносни причини, прекинувачот за вклучување/исклучување **15** нема да се блокира, туку за време на работата постојано мора да биде притиснат.

Само со притискање на прекинувачот за блокада **17** кракот на алатот може да се спушти надолу.

- За **сечење**, дополнително кон активирањето на прекинувачот за вклучување/исклучување **15**, мора да го притиснете прекинувачот за блокада **17**.

#### Исклучување

- За **Исклучување** отпуштете го прекинувачот за вклучување/исклучување **15**.

#### Совети при работењето

##### Општи напомени за сечење

- **При сите резови најпрво мора да се осигурате, дека листот на пилата во ниен момент нема да ја допре граничната водилка, столарските стеги или другите делови на уредот. Извадете го евентуално**

**228 | Македонски****монтираниот помошен граничник или соодветно подесете го.**

Сечете само материјали, кои се дозволени за наменската употреба.

Заштитете го листот за пилата од удари. Не го изложувајте листот за пилата на страничен притисок.

Не обработувајте искривени делови. Делот што се обработува мора да има секогаш прав раб за поставување на шината на граничникот.

Проверете дали осцилаторната заштитна хауба може правилно да функционира и дали може слободно да се движи. Кога го водите кракот на алатот надолу, мора да ја отворите осцилаторната заштитна хауба. Кога го водите кракот на алатот нагоре, осцилаторната заштитна хауба мора да се затвори преку листот за пилата и да се фиксира во најгорната позиција на кракот на алатот.

**Позиција на корисникот (види слика К)**

► **Не се поставувајте во една линија со листот за пилата пред електричниот апарат, туку секогаш странично од листот за пилата.** На тој начин, вашето тело е заштитено од можен повратен удар.

- Држете ги дланките прстите и рацете подалеку од ротирачкиот лист за пилата.
- Не ги прекрстувајте рацете пред рачката на апаратот.

**Дозволени димензии на делот што се обработува**

**Максимални** делови за обработка:

Агол на косо сечење		Висина x ширина [мм]
хоризонтално	вертикално	
0°	0°	70 x 270
45°	0°	70 x 190
0°	45°	45 x 270

**Минимални** делови за обработка (= сите делови што се обработуваат, што може да се затегнат со столарска стега **7** лево или десно на листот на пилата):

100 x 40 мм (должина x ширина)

**макс. длабочина на резот (0°/0°): 70 мм**

**Менување на плочата за вметнување (види слика L)**

Црвените плочи за вметнување **23** може да го истрошат електричниот уред по подолга употреба.

Заменете ја дефектната плоча за вметнување.

- Подесете го електричниот апарат во работна позиција.
- Одвртете ги завртките **43** со инбус клуч (4 mm) и извадете ги старите плочи за вметнување.
- Ставете ја новата десна плоча за вметнување.
- Прицвртете ја плочата за вметнување со завртките **43** што е можно подесно, така што по целата должина на можното повлекување листот за пилата нема да доаѓа во контакт со плочата за вметнување.
- Повторете ги работните чекори аналогно за новата лева плоча за вметнување.

**Сечење**

► **Секогаш зацврстете го копчето за фиксирање 25 пред сечењето.** Инаку листот на пилата може да се заглави во делот што се обработува.

**Сечење без влечење (отсекување) (види слика M)**

- За сечење без повлекување (мали делови за обработка) олабавете ја завртката за фиксирање **11**, доколку истата е затегната. Поместете го кракот на алатот до крај во правец на граничните водилки **6** и **21** и повторно затегнете ја завртката за фиксирање **11**.
- Поставете го саканиот хоризонтален и/или вертикален агол на закосување.
- Притиснете го делот што се обработува кон граничната водилка **6** и **21**.
- Прицврстете го делот што се обработува согласно димензиите.
- Вклучете го електричниот апарат.
- Притиснете го прекинувачот за блокада **17** и полека водете го кракот на алатот со рачката **16** надолу.
- Сечете го делот што се обработува со ист притисок.
- Исклучете го електричниот апарат и почекајте додека листот за пилата не дојде целосно во состојба на мирување.
- Полека водете ја рачката на апаратот нагоре.

**Сечење со влечење**

- За сечење со помош на механизмот за влечење **12** (широки делови за обработка) олабавете ја завртката за фиксирање **11**, доколку истата е затегната.
- Поставете го саканиот хоризонтален и/или вертикален агол на закосување.
- Притиснете го делот што се обработува кон граничната водилка **6** и **21**.
- Прицврстете го делот што се обработува согласно димензиите.
- Поместете го кракот на алатот од граничните водилки **6** и **21**, додека листот за пилата не дојде предделот што се обработува.
- Вклучете го електричниот апарат.
- Притиснете го прекинувачот за блокада **17** и полека водете го кракот на алатот со рачката **16** надолу.
- Сега притиснете го кракот на алатот во правец на граничните водилки **6** и **21** и сечете го делот што се обработува со рамномерен притисок.
- Исклучете го електричниот апарат и почекајте додека листот за пилата не дојде целосно во состојба на мирување.
- Полека водете ја рачката на апаратот нагоре.

**Специјални делови за обработка**

При сечење на свиткани или тркалезни делови за обработка, мора добро да ги обезбедите од склизнување. На линијата на сечење не смее да постои процеп меѓу делот што се обработува, граничната водилка и масата за пила.

Доколку е неопходно, мора да припремите специјални држачи.

## Проверка на основните поставки и подесување

### ► Пред било каква интервенција на електричниот апарат, извлекете го струјниот приклучок од ѕидната дозна.

За да обезбедите прецизни резови мора да ги проверите основните поставки по интензивно користење на електричниот апарат и евентуално да ги подесите. За тоа ви е потребно искуство и соодветен специјален алат.

Сервисната служба на Bosch оваа работа ја води прецизно и доверливо.

### Поставување на стандардниот агол на закосување 0° (вертикално)

- Подесете го електричниот апарат во работна позиција.
- Свртете ја масата за пила **22** до жлебот **28** за 0°. Лостот **26** мора осетно да се вклопи во жлебот.

**Проверете:** (види слика N1)

- Поставете го агломерот 90° и ставете го на масата за пила **22**.

Кракот на агломерот мора да биде прецизен по целата должина со листот на пилата **39**.

**Поставување:** (види слика N2)

- Олабавете ја затезната рачка **10**.
- Олабавете ја контра-навртката на завртката-граничник **33** со обичен окаст или вилушкаст клуч (10 mm).
- Завртете ја завртката-граничник навнатре или надвор, додека кракот од агломерот не е рамен по целата должина со листот на пилата.
- Повторно цврсто стегнете ја затезната дршка **10**.
- Потоа повторно затегнете ја контра-навртката на завртката-граничник **33**.

Доколку показателот на агли **32** по подесувањето не е во линија со 0°-ознаката на скалата **31**, олабавете ја завртката **44** со обичен крстест одвртувач и насочете го показателот на агли по должина на 0°-ознаката.

### Поставување на стандардниот агол на закосување 45° (вертикално)

- Подесете го електричниот апарат во работна позиција.
- Свртете ја масата за пила **22** до жлебот **28** за 0°. Лостот **26** мора осетно да се вклопи во жлебот.
- Олабавете ја затезната дршка **10** и навалете ја рачката на алатот на дршката **16** до крај налево (45°).

**Проверете:** (види слика O1)

- Поставете го агломерот 45° и ставете го на масата за пила **22**.

Кракот на агломерот мора да биде прецизен по целата должина со листот на пилата **39**.

**Поставување:** (види слика O2)

- Олабавете ја затезната рачка **10**.
- Олабавете ја контра-навртката на завртката-граничник **9** со обичен окаст или вилушкаст клуч (10 mm).
- Завртете ја завртката-граничник навнатре или надвор, додека кракот од агломерот не е рамен по целата должина со листот на пилата.
- Повторно цврсто стегнете ја затезната дршка **10**.

- Потоа повторно затегнете ја контра-навртката на завртката-граничник **9**.

Доколку показателот на агли **32** по подесувањето не е во иста линија со 45°-ознаката на скалата **31**, најпрво уште еднаш проверете ја 0°-поставката за аголот на закосување и показателот на агли. Потоа повторете го подесувањето за 45°-аголот на закосување.

### Центрирање на показателот на агли (хоризонтално) (види слика P)

- Подесете го електричниот апарат во работна позиција.
- Свртете ја масата за пила **22** до жлебот **28** за 0°. Лостот **26** мора осетно да се вклопи во жлебот.

**Проверете:**

Показателот на агли **24** мора да биде во линија со 0°-ознаката на скалата **5**.

**Поставување:**

- Олабавете ја завртката **45** со крстест одвртувач и центрирајте го показателот на агли по должина на 0°-ознаката.
- Повторно зацврстете го шрафот.

### Транспорт (види слика Q)

Пред транспортот на електричниот апарат мора да ги извршите следните чекори:

- Олабавете ја завртката за фиксирање **11**, доколку истата е затегната. Извлекете го кракот на алатот целосно напред и повторно затегнете ја завртката за фиксирање.
- Подесете го електричниот апарат во транспортна позиција.
- Отстранете ги деловите на опремата, кои не може цврсто да се монтираат на електричниот апарат. Неискористените листови за пила, доколку сакате да ги транспортирате ставете ги во затворена кутија.
- При подигање или транспорт, држете за жлебовите за држење **4** странично на масата за пила **22**.

- **За транспортирање на електричниот апарат, користете ги секогаш уредите за транспорт, а не заштитните уреди.**

## Одржување и сервис

### Одржување и чистење

- **Пред било каква интервенција на електричниот апарат, извлекете го струјниот приклучок од ѕидната дозна.**

Доколку е потребно користење на приклучен кабел, тогаш набавете го од Bosch или специјализирана продавница за Bosch-електрични апарати, за да го избегнете загрозувањето на безбедноста.

### Чистење

Одржувајте ја чистотата на електричниот апарат и отворите за проветрување, за да може добро и безбедно да работите.

Заштитната хауба со повратен механизам мора секогаш да се движи слободно и самостојно да се затвора. Пределот

## 230 | Српски

околу заштитната хауба со повратен механизам секогаш треба да биде чист.

Отстранете ја правта и струготините со издување со компресиран воздух или со четка по секоја работна постапка.

Редовно чистете го лизгачкиот валјак **20**.

**Опрема****Број на дел/артикл**

Столарска стега	1 609 B04 224
Плоча за вметнување	1 609 B05 242
Вреќичка за прав	1 609 B05 010

**Листови за пилата за дрво и плочести материјали, панели и лајсни**

Лист за пилата 216 x 30 мм, 48 запци	2 608 640 641
--------------------------------------	---------------

**Листови за пила за пластика и неметали**

Лист за пилата 216 x 30 мм, 80 запци	2 608 640 447
--------------------------------------	---------------

**Листови за пила за сите видови ламинатни подови**

Лист за пилата 216 x 30 мм, 60 запци	2 608 642 133
--------------------------------------	---------------

**Сервисна служба и совети при користење**

Сервисната служба ќе одговори на Вашите прашања во врска со поправката и одржувањето на Вашиот производ како и резервните делови. Експлозивен цртеж и информации за резервни делови ќе најдете на:

**www.bosch-pt.com**

Тимот за советување при користење на Bosch ќе ви помогне доколку имате прашања за нашите производи и опрема.

За сите прашања и нарачки на резервни делови, Ве молиме наведете го 10-цифрениот број од спецификационата плочка на производот.

**Македонија**

Д.Д.Електрис  
Сава Ковачевиќ 47Њ, број 3  
1000 Скопје  
Е-пошта: dimce.dimcev@servis-bosch.mk  
Интернет: www.servis-bosch.mk  
Тел./факс: 02/ 246 76 10  
Моб.: 070 595 888

**Отстранување**

Електричните апарати, опремата и амбалажите треба да се отстранат на еколошки прифатлив начин.



Не ги фрлајте електричните апарати во домашната канта за губре!

**Само за земји во рамки на ЕУ**

Според Европската регулатива 2012/19/EU за електрични и електронски уреди и нивна национална употреба, електричните апарати што се вон употреба мора одделно да се собираат и да се рециклираат на еколошки прифатлив начин.

**Се задржува правото на промена.**

**Српски****Упутства о сигурности****Општа сигурносна упозorenja за електрични alat**

**⚠ УПОЗОРЕЊЕ** Прочитajte сva сигурносна упозorenja, упутства, илустрациje и спецификациje испоручене уз ovaj електрични alat. Propusti kod pridržavanja svih dole navedenih uputstava mogu imati за последицу електрични удар, пожар и/или теške повреде.

**Сачувajte сva упозorenja и упутства за будућу употребу.**

Termin „електрични alat“ у упозorenjima се односи на Ваš електрични alat са погоном на струју (са каблом) или на електрични alat са акумулаторским погоном (без кабла).

**⚠ УПОЗОРЕЊЕ** При употреби електричних алата мора се обратити пажња на следеће основне сигурносне мере ради заштите од електричног удара, опасности од повреда и пожара.

Ќитajte сva ова упозorenja, пре него што користите ovaj електрични alat и чувajte добро сигурносна упутства.

**Сигурност радног подручја**

► **Одржувajte радно подручје чистим и добро осветленим.** Nered или неосветљена подручја воде ка несрећама.

► **Не користите електрични alat тамо где постоји опасност од експлозије, као нпр. у присуству запaljивих течности, gasova или праšине.** Електрични алати стварaju варнице које могу запалити праšину или испарења.

► **Приликом коришћења електричног алата децу и посматраче држите подалье.** Ствари које Вам одвраћају пажњу могу довести до губитка контроле.

**Електрична сигурност**

► **Утикач електричног алата мора одговарати утичници. Никада немојте модификовати утикач. Не употребљавajte адаптере утикача са уземљеним електричним алатом.** Немодификовани утикачи и одговарајуће утичнице smanjuju ризик од електричног удара.

► **Избегавajte контакт телом са уземљеним површинама као што су цеви, хладњаци, шпорети и фриџидери.** Постоји повећани ризик од електричног удара ако је Ваše тело уземљено.

► **Не излажете електрични alat киши или влажним условима.** Prodor воде у електрични alat повећава ризик од електричног удара.

► **Не злоупотребујавajte кабл. Никада немојте користити кабл за ношење и вучење електричног алата или за извлачење из утичнице. Држите кабл даље од врелине, ulja, оштрих ивица или покретних делова.** Оштећени или умршени каблови повећавају ризик електричног удара.

► **Приликом коришћења електричног алата на отвореном, употребљавajte продужни кабл који је погодан за употребу на отвореном.** Употреба кабла погодног за употребу на отвореном smanjuje ризик од електричног удара.

- ▶ **Ukoliko je korišćenje električnog alata na vlažnoj lokaciji neizbežno, koristite zaštićeno napajanje zaštitnog uređaja diferencijalne struje (RCD).** Upotreba RCD-a (zaštitni uređaj diferencijalne struje) smanjuje rizik od električnog udara.

#### Sigurnost osoba

- ▶ **Budite oprezni, pazite na to šta radite i razumno rukujte Vašim električnim alatom. Ne koristite električni alat dok ste umorni ili pod uticajem narkotika, alkohola ili lekova.** Momenat nepažnje kod upotrebe električnog alata može rezultirati ozbiljnim povredama.
- ▶ **Nosite ličnu zaštitnu opremu. Uvek nosite zaštitu za oči.** Zaštitna oprema, kao što su maske za prašinu, sigurnosne cipele koje se ne klizaju, šlem ili zaštita za sluh, smanjuju rizik od povreda kada se koriste u odgovarajućim uslovima.
- ▶ **Sprečite nenamerno puštanje u rad. Pre priključivanja na struju i/ili na akumulatorsku bateriju, podizanja ili nošenja alata uverite se da je prekidač isključen.** Nošenje električnog alata sa prstom na prekidaču ili priključivanje na struju uključene električnog alata vodi do nesreće.
- ▶ **Uklonite bilo kakve ključeve za podešavanje ili ključeve za zavrtnjeve, pre nego što uključite električni alat.** Ostavljanje ključa za zavrtnjeve ili ključa prikačene na rotirajući deo električnog alata može rezultirati ličnom povredom.
- ▶ **Ne zauzimajte neadekvatan položaj. Sve vreme držite ravnotežu i pravilan položaj nogu.** Ovo omogućava bolje upravljanje električnim alatom u neočekivanim situacijama.
- ▶ **Nosite pogodnu odeću. Ne nosite široku odeću ili nakit. Držite kosu i odeću dalje od pokretnih delova.** Široku odeću, nakit ili dugu kosu mogu zahvatiti pokretni delovi.
- ▶ **Ukoliko su obezbeđeni uređaji za povezivanje sredstava za ekstrakciju i usisavanje prašine, uverite se da li su povezani i upotrebljeni kako treba.** Usisavanje prašine može smanjiti rizike koji su povezani sa prašinom.
- ▶ **Ne dozvolite da pouzdanje koje ste stekli čestom upotrebom alata utiče na to da postanete neoprezni i da zanemarite sigurnosne principe za upotrebu alata.** Neoprezno delovanje može prouzrokovati teške povrede u deliću sekunde.

#### Upotreba i briga o električnim alatima

- ▶ **Ne preopterećujte električni alat. Koristite električni alat koji odgovara Vašoj primeni.** Sa odgovarajućim električnim alatom radite bolje i sigurnije tempom za koji je projektovan.
- ▶ **Ne koristite električni alat ukoliko je prekidač neispravan.** Svaki električni alat koji se ne može kontrolisati prekidačem, je opasan i mora se popraviti.
- ▶ **Izvcite utikač iz utičnice i/ili izvadite akumulatorsku bateriju, ukoliko je to moguće, iz električnog alata pre nego što izvršite bilo kakva podešavanja, promenu**

#### pribora ili pre nego što uskladištite električni alat.

Takve preventivne sigurnosne mere smanjuju rizik od slučajnog pokretanja električnog alata.

- ▶ **Čuvajte električne alate koje ne koristite izvan domašaja dece i ne dozvoljavajte osobama, koje nisu upoznate sa ovim električnim alatom ili sa ovim uputstvima, da rukuju električnim alatom.** U rukama neobučenih korisnika električni alati postaju opasni.
- ▶ **Održavajte električni alat i pribore. Proverite da li su pokretni delovi u ravni i da li negde zapinju, da nije došlo do lomljenja delova i svako drugo stanje koje može uticati na rad električnog alata. Ukoliko je oštećen, odnesite električni alat na popravku pre korišćenja.** Mnoge nesreće su prouzrokovane lošim održavanjem električnih alata.
- ▶ **Održavajte alate za sečenje oštrim i čistim.** Sa adekvatno održanim alatom za sečenje sa oštrim sečivima manja je verovatnoća da će doći do zapinjanja i upravljanje je jednostavnije.
- ▶ **Upotrebljavajte električni alat, pribore i umetne delove alata itd. u skladu sa ovim uputstvima, vodeći računa o uslovima rada i radovima koje treba izvesti.** Upotreba električnog alata za namene drugačije od predviđenih, može rezultirati opasnim situacijama.
- ▶ **Održavajte drške i prihvatne površine suvim, čistim i bez ostataka ulja ili masnoće.** Klizave drške ili prihvatne površine ne omogućavaju bezbedno rukovanje i upravljanje alatom u neočekivanim situacijama.

#### Servisiranje

- ▶ **Vaš električni alat dajte na servisiranje samo kvalifikovanom licu za popravku, koristeći pritom samo identične rezervne delove.** Ovo će osigurati očuvanje bezbednosti električnog alata.

#### Sigurnosna uputstva za skraćivanje i testerisanje sa iskošenjem

- ▶ **Testere za obradu profila su namenjene za sečenje drveta ili proizvoda nalik drvetu, ne mogu se koristiti sa abrazivnim diskovima za odsecanje za materijale koji sadrže gvožđe, poput rešetki, šipki, klinova itd.** Abrazivna prašina izaziva zaglavljanje pokretnih delova, poput donjeg štitnika. Varnice nastale prilikom abrazivnog sečenja će izgoriti donji štitnik, umetak zaseka i druge plastične delove.
- ▶ **Koristite stege za podupiranje radnog dela, kad god je to moguće. Ukoliko radni deo podupirete rukama, ruke morate uvek držati najmanje 100 mm od svake strane sečiva testere. Nemojte koristiti ovu testeru za sečenje delova koji su suviše mali da bi se sigurno pritegli ili pridržavali rukom.** Ukoliko Vam se ruka nalazi suviše blizu sečiva testere, postoji povišen rizik od povređivanja usled kontakta sa sečivom.
- ▶ **Radni deo mora biti stacionaran i pritegnut ili držan uz graničnik i sto istovremeno. Nemojte ubacivati radni deo u sečivo niti seći „slobodoručno“ na bilo koji način.** Nepričvršćeni ili pokretni radni delovi mogu biti odbačeni pri velikoj brzini, izazivajući pri tom povredu.



## 232 | Srpski

- ▶ **Gurajte testeru kroz radni deo. Nemojte vući testeru kroz radni deo. Da biste napravili rez, podignite glavu testere i izvucite je preko radnog dela bez sečenja, startujte motor, pritisnite glavu testere dole i gurajte testeru kroz radni deo.** Sa sečenjem u potezima uz vučenje veća je verovatnoća da će se sečivo testere popeti na vrh radnog dela i nasilno odbaciti sklop oštrice prema rukavaocu.
- ▶ **Nikada ne ukrštajte ruke sa planiranom linijom sečenja bilo ispred ili iza sečiva testere.** Podupiranje radnog dela „ukrštenih ruku“ tj. držanje radnog dela desno od sečiva testere, levom rukom ili obratno, je veoma opasno.
- ▶ **Dok se oštrica obrće, nemojte posezati iza graničnika bilo kojom rukom, ne bliže od 100 mm sa svake strane sečiva testere, da biste uklonili ostatke drveta ili zbog bilo kog drugog razloga.** Blizina rotirajućeg sečiva testere, u odnosu na Vašu ruku, možda ne bude očigledna i možete biti ozbiljno povređeni.
- ▶ **Ispitajte Vaš radni deo pre sečenja. Ukoliko je radni deo zakrivljen ili izvijen, pritegnite ga spoljnim zakrivljenim licem prema graničniku. Uvek se uverite da nema praznog prostora između radnog dela, graničnika i stola uz liniju sečenja.** Savijeni ili izvijeni radni delovi se mogu vrnuti ili okrenuti i prouzrokovati zapinjanje rotirajućeg sečiva testere prilikom sečenja. U radnom delu ne treba da postoje ekseri ili strani objekti.
- ▶ **Nemojte koristiti testeru dokle god se sto ne raščisti od svih alata, ostataka drveta itd., izuzev radnog dela.** Sitne krhotine ili delići drveta ili drugih objekata koji dođu u dodir sa rotirajućim sečivom, mogu biti odbačeni pri velikoj brzini.
- ▶ **Secite samo jedan po jedan radni deo.** Naslagani višestruki radni delovi se ne mogu adekvatno pritegnuti i mogu zapeti za sečivo ili se pomeriti tokom sečenja.
- ▶ **Pre korišćenja, uverite se da su testere za obradu profila montirane ili postavljene na nivelisanu, čvrstu radnu površinu.** Nivelisana i čvrsta radna površina smanjuje rizik od nestabilnosti testere za obradu profila.
- ▶ **Isplanirajte Vaš rad. Svaki put kada promenite postavku nagiba ili ugla kosine, uverite se da je podesivi graničnik pravilno postavljen za podupiranje radnog dela i da se neće mešati u rad oštrice ili zaštitnog sistema.** Bez uključivanja alata i bez radnog dela na stolu, pomerajte sečivo testere kroz kompletni simulirani rez, kako biste bili sigurni da neće biti mešanja ili opasnosti od presecanja graničnika.
- ▶ **Obezbedite adekvatnu podršku, poput stonih ekstenzija, nogara za sečenje drveta itd. za radni deo koji je širi ili duži od površine stola.** Radni delovi koji su duži ili širi od stola testere za obradu profila, se mogu prevrnuti ukoliko nisu osigurani. Ukoliko se isečeni deo ili radni deo prevrne, može podići donji štitnik ili biti odbačen rotirajućom oštricom.
- ▶ **Nemojte koristiti drugu osobu kao zamenu za stonu ekstenziju ili kao dodatnu podršku.** Nestabilna potpora za radni deo može prouzrokovati zapinjanje sečiva ili pomeranje radnog dela tokom operacije sečenja, povlačeći pri tom Vas i pomoćnika na rotirajuće sečivo.
- ▶ **Isečeni deo se nikako ne sme zaglaviti ili pritisnuti uz rotirajuće sečivo testere.** Ukoliko je zarobljen, tj. ukoliko se koriste ograničenja dužine, isečeni deo se može sudariti sa oštricom i nasilno odbaciti.
- ▶ **Uvek koristite stegu ili fiksiranje konstruisano za odgovarajuće podupiranje okruglih materijala, poput šipki ili cevi.** Šipke imaju tendenciju da se okreću dok se seku, čineći da sečivo „ugriže“ i povuče rad sa Vašom rukom na sečivo.
- ▶ **Pustite da sečivo dostigne punu brzinu pre dodira sa radnim delom.** Ovo će smanjiti rizik od odbacivanja radnog dela.
- ▶ **Ukoliko se radni deo ili sečivo zaglave, isključite testeru za obradu profila. Sačekajte da se svi pokretni delovi zaustave i izvucite utikač iz izvora napajanja i/ili uklonite akumulatorsku bateriju. Onda poradite na oslobađanju zaglavljene materijala.** Ukoliko nastavite da radite testerom sa zaglavljenim radnim delom može doći do gubitka kontrole ili oštećenja testere za obradu profila.
- ▶ **Nakon završenog reza, otpustite prekidač, držite glavu testere dole i sačekajte da se sečivo zaustavi pre uklanjanja isečenog dela.** Posezanje rukom ka sečivu koje se obrće je opasno.
- ▶ **Držite Vaše radno mesto čisto.** Mešavine materijala su posebno opasne. Prašina od lakog metala može goreti ili eksplodirati.
- ▶ **Ne upotrebljavajte tupe, naprsle, izvijene ili oštećene listove testere.** Listovi testere sa tupim ili pogrešno ispravljenim zubima prouzrokuju usled suviše uzanog procepa testere povećano habanje, stezanje lista testere i povratni udarac.
- ▶ **Ne upotrebljavajte listove testere od visoko legiranog brzo režućeg čelika (HSS-čelik).** Takvi listovi testere mogu lako da se slome.
- ▶ **Upotrebljavajte uvek listove testere prave veličine i sa odgovarajućim prihvatnim otvorom (na primer u obliku romba ili krugao).** Listovi testere koji ne odgovaraju montažnim delovima testere, okreću se ekscentrično i utiču na gubitak kontrole.
- ▶ **Ne uklanjajte nikada ostatke od sečenja, piljevinu drveta i dr. iz područje testerisanja, dok električni alat radi.** Uvek prvo izvadite krak alata u poziciju mirovanja i isključite električni alat.
- ▶ **Ne hvatajte list testere posle rada, pre nego što se ohladi.** List testere se pri radu veoma ugrije.

## Simboli

Sledeći simboli mogu biti od značaja za upotrebu Vašeg električnog alata. Zapamtite molimo simbole i njihovo značenje. Prava interpretacija simbola pomoći će Vam da bolje i sigurnije koristite električni alat.

## Simboli i njihovo značenje



► **Ne idite sa svojim rukama u područja testere, dok električni alat radi.** Pri kontaktu sa listom testere postoji opasnost od povreda.



► **Nosite zaštitnu masku za prašinu.**



► **Nosite zaštitne naočare.**



► **Nosite zaštitu za sluh.** Uticaj galame može uticati na gubitak sluha.

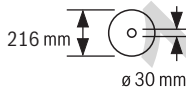


► **Područje opasnosti! Držite što je moguće više ruke, prste ili šake dalje od ovoga područja.**

**Sečenje testerom vertikalnih uglova iskošenja:**

Za pomeranje podesive granične šine morate da otpustite srednji zavrtnj za aretiranje.

Oba spoljašnja zavrtnja za pričvršćivanje ne smeju da budu otpuštena!



Obratite pažnju na dimenzije lista testere. Prečnik otvora mora odgovarati bez zazora vretenu alata. Ukoliko je neophodno korišćenje redukcionih prstenova, obratite pažnju da dimenzije redukcionog prstena odgovaraju zadebljanju izvornog lista i prečniku otvora lista testere, kao i prečniku vretena alata. Koristite po mogućstvu redukcione prstenove koji su isporučeni zajedno sa listovima testere.

## Opis proizvoda i rada



Čitajte **sva upozorenja i uputstva.** Propusti kod pridržavanja upozorenja i uputstava mogu imati za posledicu električni udar, požar i/ili teške povrede.

## Upotreba prema svrsi

Električni uredjaj je predviđen da izvodi kao stacionaran uredjaj dužna i poprečna sečenja sa pravim rezom u drvetu. Pritom su mogući horizontalni uglovi iskošenja od  $-47^\circ$  do  $+47^\circ$  kao i vertikalni uglovi iskošenja od  $0^\circ$  do  $45^\circ$ .

Snaga električnog alata je zamišljena za testiranje tvrdog i mekog drveta, kao i iverica i fazer ploča.

Kod upotrebe odgovarajućih listova testere moguće je testiranje aluminijumskih profila i plastike.

## Komponente sa slike

Označavanje brojevima komponenti sa slika odnosi se na prikaz električnog alata na grafičkim stranama.

- 1 Otvori za montažu
- 2 Stezni zavrtnj produžetka stola za testeru
- 3 Produžetak stola testere
- 4 Žljeb za zahvatanje
- 5 Skala za ugao iskošenja (horizontalan)
- 6 Podešljiva granična šina
- 7 Stega
- 8 Graničnik za  $45^\circ$ -ugao iskošenja (vertikalni)
- 9 Zavrtnj graničnika za  $45^\circ$ -ugla iskošenja (vertikalni)
- 10 Zatezna drška za željeni ugao iskošenja (vertikalni)
- 11 Zavrtnj za fiksiranje vučnog uredjaja
- 12 Vučni uredjaj
- 13 Izbacivanje piljevine
- 14 Odbijač strugotine
- 15 Prekidač za uključivanje-isključivanje
- 16 Drška
- 17 Prekidač za blokadu za odvrtnje kraka alata
- 18 Zaštitna hauba
- 19 Klatna zaštitna hauba
- 20 Klizni valjić
- 21 Šina graničnika
- 22 Postolje testere
- 23 Uložna ploča
- 24 Pokazivač ugla (horizontalni)
- 25 Dugme za fiksiranje za željeni ugao iskošenja (horizontalni)
- 26 Poluga za podešavanje ugla iskošenja (horizontalni)
- 27 Zaštita od iskretanja
- 28 Urezi za standardni ugao iskošenja
- 29 Blokada vretena
- 30 Osigurač za transport
- 31 Skala za ugao iskošenja (vertikalni)
- 32 Pokazivač ugla (vertikalni)
- 33 Granični zavrtnj za  $0^\circ$ -ugla iskošenja (vertikalni)

**234 | Srpski**

- 34** Graničnik za 0°-ugao iskošenja (vertikalno)
- 35** Imbus ključ (5 mm)/krstasti odvračač
- 36** Šestougaoni zavrtanj za pričvršćivanje lista testere
- 37** Zatezna prirubnica
- 38** Unutrašnja zatezna prirubnica
- 39** List testere
- 40** Zavrtanj za blokadu granične šine koja se može podešavati
- 41** Otvori za stegu
- 42** Poluga sa navojem
- 43** Zavrtnji za uložnu ploču
- 44** Zavrtanj za pokazivač ugla (vertikalno)
- 45** Zavrtanj za pokazivač ugla (horizontalno)

**Prikazani ili opisani pribor ne spada u standardno pakovanje. Kompletni pribor možete da nadete u našem programu pribora.**

**Tehnički podaci**

Testera za panel		GCM 80 SJ	GCM 800 SJ	GCM 8000 SJ
Broj predmeta		...	0..	... 06.
3 601 M19 ...		...	0..	... 06.
Nominalna primljena snaga	W	1400	1250	
Broj obrtaja na prazno	min <sup>-1</sup>	5500	5500	
Ograničavanje struje kretanja		●	●	
Težina prema EPTA-Procedure 01:2014	kg	14,1	14,1	
Klasa zaštite		□/II	□/II	
Dozvoljene dimenzije radnog komada (maksimalno/minimalno) pogledajte stranicu 237.				
Podaci važe za nominalne napone [U] od 230 V. Kod napona koji odstupaju i izvođenja specifičnih za zemlje mogu ovi podaci varirati.				
Dimenzije za pogodne listove testere				
Presek lista testere	mm	216		
Osnovna debljina lista	mm	1,3–1,8		
maks. širina sečenja	mm	3,3		
Presek otvora	mm	30		

**Informacija o šumovima**

Vrednosti emisije šumova se određuju u skladu sa EN 62841-3-9.

Nivo šumova uređaja označen sa A iznosi tipično: Nivo zvučnog pritiska 93 dB(A); Nivo snage zvuka 106 dB(A). Nesigurnost K = 3 dB.

**Nosite zaštitu za sluh!**

Nivo emisije buke naveden u ovim uputstvima je izmeren prema standardizovanom mernom postupku i može se koristiti za poređenje električnih alata jedan sa drugim. Pogodan je i za privremenu procenu emisije buke.

Navedeni nivo emisije buke odgovara osnovnoj upotrebi električnog alata. Ako se električni alat upotrebljava za druge namene, sa drugim upotrebljenim alatima ili ako se

nedovoljno održava, može doći do odstupanja nivoa emisije buke. Ovo može u značajnoj meri povećati emisiju buke tokom celokupnog perioda korišćenja.

Za tačnu procenu emisije buke trebalo bi uzeti u obzir i vreme u kojem je uređaj isključen ili radi, ali nije stvarno u upotrebi. Ovo može značajno redukovati emisiju buke tokom celokupnog perioda korišćenja.

**Montaža**

► **Izbegavajte nenameran start električnog alata. Za vreme montaže i kod svih radova na električnom alatu nesme mrežni utikač da je priključen na struju.**

**Obim isporuke**

Pre prvog puštanja u rad električnog alata prekontrolišite da li su svi dole navedeni delovi isporučeni.

- Testera za panele sa montiranim listom testere
- Stega **7**
- Produžavanje stola za testerisanje **3**  
2x zavrtanj sa steznikom **2**, 2x zavrtanj sa krstastom glavom kao osigurač za izvlačenje
- Imbus ključ/krstasta odvrtka **35**

**Uputstvo:** Prekontrolišite električni alat na eventualna oštećenja.

Pre dalje upotrebe električnog alata moraju se uređaji zaštite ili lako oštećeni delovi brižljivo ispitati u pogledu svoje besprekorne i namenjene funkcije. Prekontrolišite, da li pokretni delovi funkcionišu besprekorno i ne zaglavljuju, ili da li su delovi oštećeni. Svi delovi moraju biti ispravno montirani i ispunjavati sve uslove, da bi obezbedili besprekoran rad. Oštećeni uređaji zaštite i delovi moraju se stručno popraviti ili zameniti u priznatoj stručnoj radionici.

**Montiranje produživača stola za testerisanje (pogledajte sliku A)**

Sto za testerisanje može pomoću produživača stola za testerisanje **3** da se uveća na levu ili desnu stranu.

- Gurnite produžetke stola za testerisanje do graničnika kroz za to predviđene otvore na stolu za testerisanje.
- Nagnite električni uređaj tako da dva zavrtnja sa krstastom glavom, koja se nalaze u obimu isporuke, možete da montirate kao osigurač za izvlačenje. Zavrnite zavrtnje sa krstastom glavom u predviđene navoje na produžecima stola za testerisanje **3** i čvrsto ih zategnite pomoću kukastog ključa **35**.
- Vratite električni alat nazad i zavrnite zavrtnje sa steznikom **2** za fiksiranje produžetaka stola za testerisanje **3** u za te predviđene navoje na stolu za testerisanje **22**.

**Stacionarna ili fleksibilna montaža**

► **Radi obezbeđivanja sigurnog rukovanja morate montirati električni alat pre upotrebe na ravnu i stabilnu radnu površinu (na primer radni sto).**

**Montaža na radnoj površini (pogledajte sliku B1)**

- Pričvrstite električni alat sa nekom pogodnom vezom sa zavrtnjima na radnu površinu. Za to služe otvori **1**.

### Montaža na jednom Bosch-radnom stolu

GTA-radni stolovi Bosch-a nude električnom alatu stabilnost na svakoj podlozi sa nožicama koje se podešavaju po visini. Nasloni radnog komada na radnom stolu služe kao pomoć za duže radne komade.

- ▶ **Čitajte sva upozorenja i uputstva priložena radnom stolu.** Propusti kod pridržavanja upozorenja i uputstava mogu imati za posledicu električni udar, požar i/ili teške povrede.
- ▶ **Montirajte radni sto korektno, pre nego što ste montirali električni alat.** Besprekorna montaža je važna da bi sprečili rizik od urušavanja.
- Montirajte električni alat u transportnom položaju na radni sto.

### Elastično postavljanje (nije preporučeno!) (pogledajte sliku B2)

Ako u izuzetnim slučajevima nije moguće da se električni alat montira na neku ravnu i stabilnu radnu površinu, možete ga postaviti pomoću zaštite od iskretanja.

- ▶ **Bez zaštite od iskretanja stoji električ ni alat stojinesigurno i može se iskrenuti posebno pri testerisanju maksimalnih uglova iskošenja.**
- Okrećite zaštitu od iskretanja **27** toliko unutra ili napolje sve dok električni alat ne bude stajao pravo na radnoj površini.

### Usisavanje prašine/piljevine

Prašine od materijala kao što je premaz koji sadrži olovo, neke vrste drveta, minerali i metal mogu biti štetni po zdravlje. Dodir ili udisanje prašine mogu izazvati alergijske reakcije i/ili oboljenja disajnih puteva radnika ili osoba koje se nalaze u blizini.

Neke prašine kao od hrasta i bukve važe kao izazivači raka, posebno u vezi sa dodatnim materijama za obradu drveta (hromati, zaštitna sredstva za drvo). Materijal koji sadrži azbest smeju raditi samo stručnjaci.

- Koristite uvek usisivač za prašinu.
- Pobrinite se za dobro provetranje radnog mesta.
- Preporučuje se, da se nosi zaštitna maska za disanje sa klasom filtera P2.

Obratite pažnju na propise za materijale koje treba obradivati u Vašoj zemlji.

- ▶ **Izbegavajte sakupljanje prašine na radnom mestu.** Prašine se mogu lako zapaliti.

Usisavanje prašine/piljevine može blokirati prašinom ili piljevinom ili lomljenim komadima od radnog komada.

- Isključite električni alat i izvucite mrežni utikač iz utičnice.
- Sačekajte da se list testere kompletno zaustavi.
- Pronadjite uzrok blokade i uklonite je.

### Usisavanje sa strane

Za usisavanje možete priključiti na otvor za izbacivanje strugotine **13** i jedno crevo za usisavanje prašine (Ø 35 mm).

- Povežite crevo usisivača sa izlazom za strugotinu **13**.

Usisivač mora biti pogodan za materijal koji treba obradivati.

Upotrebljavajte prilikom usisavanja posebno po zdravlje štetnih prašina, prašine koje izazivaju rak ili suvih prašina specijalan usisivač.

### Promena lista testere (pogledajte slike C1 – C4)

- ▶ **Nosite pri montaži lista testere zaštitne rukavice.** Pri dodiru lista testere postoji opasnost od povrede.

Koristite samo listove testere čija je maksimalno dozvoljena brzina veća od broja obrtaja u praznom hodu Vašeg električnog alata.

Upotrebljavajte samo listove testere, koji odgovaraju karakteristikama koje su navedene u ovom uputstvu za rad i prekontrolisani prema EN 847-1 i odgovarajuće obeleženi.

Upotrebljavajte samo listove testere koje je preporučio proizvođač ovog električnog alata i koji su pogodni za materijal koji hoćete da obradujete. Ovo sprečava pregrevanje zubaca testere prilikom sečenja.

### Demontaža lista testere

- Dovedite električni alat u radnu poziciju.
- Obrnite šestougaoni zavrtnaj **36** pomoću šestougaonog ključa (5 mm) **35** i istovremeno pritisnite aretaciju vretena **29**, dok ne ulegne.
- Držite blokadu vretena **29** pritisnuto i odvrnite zavrtnaj **36** napolje u pravcu kazaljke na satu (levi navoj).
- Skinite zateznu prirubnicu **37**.
- Pritisnite prekidač za blokadu **17** i okrenite pokretnu zaštitnu haubu **19** unazad do graničnika.
- Držite klatnu zaštitnu haubu u ovoj poziciji i izvadite list testere **39**.
- Ponovo vratite klatnu zaštitnu haubu polako na dole.

### Ugradnja lista testere

U slučaju potrebe, čistite pre ugradnje sve delove koje treba montirati.

- Pritisnite prekidač za blokadu **17**, oskrenite pokretnu zaštitnu haubu **19** do graničnika unazad i držite je u ovoj poziciji.
- Stavite novi list testere na unutrašnju zateznu prirubnicu **38**.

- ▶ **Obratite pažnju pri ugradnji, da pravac presecanja zuba (pravac strelice na listu testere) bude usaglašen sa pravcem strelice na zaštitnoj haubi.**

- Ponovo vratite klatnu zaštitnu haubu polako na dole.
- Postavite zateznu prirubnicu **37** i zavrtnaj **36**. Pritisnite blokadu vretena **29** sve dok ne uskoči na svoje mesto i stegnite zavrtnaj suprotno od kazaljke na satu.

## Rad

- ▶ **Izvucite pre svih radova na električnom alatu mrežni utikač iz utičnice.**

### Osiguranje transporta (pogledajte sliku D)

Osiguranje transporta **30** Vam omogućuje lakše rukovanje električnim alatom pri transportu do raznih mesta upotrebe.

## 236 | Srpski

**Oslobodjanje osiguranja električnog alata (radna pozicija)**

- Pritisnite krak alata na dršci **16** malo na dole, da bi rasteretili osiguranje transporta **30**.
- Povucite osiguranje transporta **30** sasvim napolje.
- Premestite krak alata polako na gore.

**Obezbedjivanje električnog alata (transportna pozicija)**

- Odvrnite zavrtanj za fiksiranje **11**, ako je isti zategnut. Povucite krak alata sasvim napred i čvrsto stegnite zavrtanj za fiksiranje.
- Za blokiranje stola za testerisanje **22** stegnite dršku za fiksiranje **25**.
- Pritisnite prekidač za blokadu **17** i vodite krak alata sa drškom **16** polako unazad.
- Pomerite krak alata toliko na dole da osiguranje za transport **30** možete pritisnuti sasvim unutra.

**Priprema za rad****Pomeranje granične šine (pogledajte sliku E)**

Prilikom sečenja testerom vertikalnih uglova iskošenja morate da pomerite podesivu graničnu šinu **6**.

- Zavrtanj za aretiranje **40** otpustite pomoću isporučenog šestougaoanog ključa **35**.  
Oba spoljašnja zavrtanja za pričvršćivanje ne smeju da budu otpuštena!
- Povucite pokretnu graničnu šinu **6** sasvim napolje.
- Ponovo čvrsto zategnite zavrtanj za aretiranje **40**.

Posle sečenja testerom vertikalnih uglova iskošenja podesivu graničnu šinu **6** gurnite ponovo nazad (zavrtanj za aretiranje **40** otpustite; graničnu šinu **6** gurnite sasvim na unutra; ponovo zategnite zavrtanj za aretiranje).

**Produžavanje stola testere (pogledajte sliku F)**

Dugi radni komadi se moraju na slobodnom kraju podložiti ili podupreti.

Sto za testerisanje može pomoću produživača stola za testere **3** da se uveća na levo ili desnu stranu.

- Otpustite stezni zavrtanj **2**.
- Povucite produživač stola **3** do željene dužine napolje.
- Radi fiksiranja produžetka stola za testeru ponovo zategnite stezni zavrtanj **2**.

**Pričvršćivanje radnog komada (pogledajte sliku G)**

Radi obezbedjivanja optimalne radne jedinice morate uvek čvrsto steći radni komad.

Ne obradjujte radne komade koji su suviše mali za zatezanje.

- Čvrsto pritisnite radni komad o granične šine **6** i **21**.
- Utaknite isporučenu stegu **7** u jedan od otvora predviđenih za to **41**.
- Podesite polugu sa navojem **42** stege visini radnog komada.
- Čvrsto stegnite polugu sa navojem **42** i fiksirajte tako radni komad.

**Podešavanje ugla iskošenja**

Radi obezbedjivanja preciznih sečenja morate posle intenzivne upotrebe prekontrolisati osnovna podešavanja električnog alata i u datom slučaju podesiti (pogledajte

„Prekontrolisati i podesiti osnovna podešavanja“, stranicu 238).

- ▶ **Uvek čvrsto stegnite dugme za fiksiranje 25 pre testerisanja.** List testere se može inače iskositi u radnom komadu.

**Podešavanje horizontalnih uglova iskošenja (pogledajte sliku H)**

Horizontalan ugao iskošenja može da se podešava u području od 47° (na levoj strani) do 47° (na desnoj strani).

- Odvrnite dugme za fiksiranje **25**, ako je stegnuto.
- Povucite polugu **26** i okrećite postojle testere **22** sve dok pokazivač ugla **24** ne pokaže željeni ugao iskošenja.
- Stegnite ponovo dugme za fiksiranje **25**.

**Radi bržeg i preciznog podešavanja često upotrebljivanih uglova iskošenja** predviđeni su na postolju testere zarez **28**:

levo	0°				desno
45°	22,5°	15°	15°	22,5°	45°

- Odvrnite dugme za fiksiranje **25**, ako je stegnuto.
- Povucite polugu **26** i okrenite sto testere **22** do željenog ureza na levo ili desno.
- Pustite ponovo polugu. Poluga mora osjetno uskočiti u urez.
- Stegnite ponovo dugme za fiksiranje **25**.

**Podešavanje vertikalnog ugla iskošenja (pogledajte sliku I)**

Vertikalni ugao iskošenja može da se podešava u području od 0° do 45°.

- Povucite pokretnu graničnu šinu **6** sasvim napolje.
- Odvrnite zateznu dršku **10**.
- Iskrecite krak alata na dršci **16** sve dok pokazivač ugla **32** ne pokaže željeni ugao iskošenja.
- Držite krak alata u ovoj poziciji i ponovo stegnite zateznu dršku **10**.

**Radi brzog i preciznog podešavanja standardnih uglova 0° i 45°** predviđeni su na kućištu graničnici na kraju.

- Povucite pokretnu graničnu šinu **6** sasvim napolje.
- Odvrnite zateznu dršku **10**.
- Za to zaokrenite ručicu alata držeći za dršku **16** do graničnika **34** u desno (0°) ili do graničnika **8** u levo (45°).
- Ponovo čvrsto stegnite zateznu dršku **10**.

**Puštanje u rad**

- ▶ **Obratite pažnju na napon mreže! Napon strujnog izvora mora biti usaglašen sa podacima tipske tablice električnog alata. Električni alati označeni sa 230 V mogu da rade i sa 220 V.**

**Uključivanje (pogledajte sliku J)**

Da bi štedeli energiju, uključujte električni alat samo kada ga koristite.

- Za **puštanje u rad** pritisnite prekidač za uključivanje/isključivanje **15** i držite ga pritisnut.

**Uputstvo:** Iz sigurnosnih razloga ne može se prekidač za uključivanje-isključivanje **15** blokirati, već mora za vreme rada stalno ostati pritisnut.

Samo pritiskivajući prekidač za blokadu **17** može se krak alata odvesti natrag.

- Za **sečenje testerom** radi aktiviranja prekidača za uključivanje/isključivanje **15** morate dodatno da pritisnete prekidač za aretiranje **17**.

#### Isključivanje

- Za **isključivanje** pustite prekidač za uključivanje/isključivanje **15**.

#### Uputstva za rad

##### Opšta upozorenja o testerici

- ▶ **Kod svih sečenja morate se najpre uveriti, da list testere nijednog momenta ne može dodirivati šinu graničnika, stegu ili druge delove uređaja. Uklonite eventualno montirane pomoćne graničnike ili ih odgovarajuće prilagodite.**

Testerišite isključivo materijale koji su odobreni za predviđenu namenu.

Čuvajte list testere od udarca i potresa. Ne izlažite list testere bočnom pritisku.

Ne obradjujte izvijene radne komade. Radni komad mora uvek imati pravu ivicu radi postavljanja šine graničnika.

Uverite se da klateća zaštitna hauba propisno funkcioniše i da može slobodno da se pokreće. Kod usmeravanja ručice alata prema dole, morate otvoriti klateću zaštitnu haubu. Kod usmeravanja ručice alata prema gore, morate ponovo zatvoriti klateću zaštitnu haubu preko lista testere i zaključati je u gornjem položaju ručice alata.

##### Pozicija posluge (pogledajte sliku K)

- ▶ **Ne stojte u liniji sa listom testere ispred električnog alata, već uvek bočno pomereni od lista testere.** Na taj način je Vaše telo zaštićeno od mogućeg povratnog udarca.
- Držite podalje ruke, prste i šake od rotirajućeg lista testere.
- Ne ukrštajte Vaše ruke ispred kraka alata.

##### Dozvoljene dimenzije radnog komada

**Maksimalni** radni komadi:

Ugao iskošenja		visina x širina [mm]
horizontalno	vertikalno	
0°	0°	70 x 270
45°	0°	70 x 190
0°	45°	45 x 270

**Minimalni** radni komadi (= svi radni komadi, koji se sa isporučenom stegom **7** mogu čvrsto steći levo ili desno od lista testere): 100 x 40 mm (dužina x širina)

**maks. dubina sečenja** (0°/0°): 70 mm

##### Promena umetnih ploča (pogledajte sliku L)

Crvene umetne ploče **23** mogu se posle duže upotrebe električnog alata pohabati.

Umetne ploče koje su u kvaru zamenite.

- Dovedite električni alat u radnu poziciju.
- Zavrtnje **43** odvrnite pomoću šestougaonog ključa (4 mm) i skinite stare podloške.
- Ubacite novu desnu umetnu ploču.
- Zavrtnite umetnu ploču sa zavrtnjima **43** što je moguće više desno, tako da po celoj dužini mogućeg povlačenja list testere ne dodiruje umetnu ploču.
- Ponovite radove analogno za novu levu umetnu ploču.

#### Testerisanje

- ▶ **Uvek čvrsto stegnite dugme za fiksiranje 25 pre testerisanja.** List testere se može inače iskositi u radnom komadu.

##### Testerisanje bez vučenja (odsecanje) (pogledajte sliku M)

- Za rezove bez vučnog pokreta (mali radni komadi) otpustite fiksni zavrtnj **11**, ukoliko je zategnut. Gurnite ručicu alata do graničnika u pravcu graničnih šina **6** i **21** i ponovo zategnite fiksni zavrtnj **11**.
- Podesite željeni horizontalan i/ili vertikalni ugao iskošenja.
- Čvrsto pritisnite radni komad o granične šine **6** i **21**.
- Stegnite radni komad prema dimenzijama.
- Uključite električni alat.
- Pritisnite prekidač za blokadu **17** i vodite krak alata sa drškom **16** polako unazad.
- Presecite radni komad sa ravnomernim pomeranjem napred.
- Isključite električni alat i sačekajte da se list testere kompletno umiri.
- Povucite krak alata polako na gore.

##### Testerisanje sa vučenjem

- Za sečenja sa uređajem za povlačenje **12** (široki radni komadi) odvrnite zavrtnj za fiksiranje **11**, ako je zategnut.
- Podesite željeni horizontalan i/ili vertikalni ugao iskošenja.
- Čvrsto pritisnite radni komad o granične šine **6** i **21**.
- Stegnite radni komad prema dimenzijama.
- Ručicu alata izvlačite sa graničnih šina **6** i **21** sve dok list testere ne bude ispred radnog komada.
- Uključite električni alat.
- Pritisnite prekidač za blokadu **17** i vodite krak alata sa drškom **16** polako unazad.
- Sada ručicu alata pritisnite u pravcu graničnih šina **6** i **21** i testerom presecite radni komad ravnomernim pomeranjem napred.
- Isključite električni alat i sačekajte da se list testere kompletno umiri.
- Povucite krak alata polako na gore.

##### Posebni radni komadi

Pri testerisanju izvijenih ili okruglih radnih komada morate ih posebno obezbediti od klizanja. Na liniji sečenja ne sme nastati zazor između radnog komada, šine graničnika i postolja testere.

Ako je potrebno morate izraditi specijalne držače.

## 238 | Srpski

**Prekontrolisati i podesiti osnovna podešavanja****► Izvucite pre svih radova na električnom alatu mrežni utikač iz utičnice.**

Radi obezbeđivanja preciznih sečenja morate posle intenzivne upotrebe prekontrolisati osnovna podešavanja električnog alata i u datom slučaju podesiti. Za to Vam je potrebno iskustvo i odgovarajući specijalan alat. Bosch-servis izvodi ovaj posao brzo i pouzdano.

**Podešavanje standardnog ugla iskošenja 0° (vertikalno)**

- Dovedite električni alat u radnu poziciju.
- Okrenite sto za testerisanje **22** do ureza **28** za 0°. Poluga **26** mora osetno da uskoči u urez.

**Prekontrolisati:** (pogledajte sliku N1)

- Podesite granično merilo uglova na 90° i stavite ga na sto testere **22**.

Krak graničnog merila uglova mora da bude u ravni sa listom trestere **39** na celoj dužini.

**Podešavanje:** (pogledajte sliku N2)

- Odvrnite zateznu dršku **10**.
- Odvrnite kontra navrtku zavrtnja graničnika **33** sa nekim običnim okastim ili viljuškastim ključem (10 mm).
- Okrećite zavrtnj graničnika toliko unutra ili napolje, sve dok krak ugaonog kontrolnika ne bude u ravni sa listom testere na celoj dužini.
- Ponovo čvrsto stegnite zateznu dršku **10**.
- Potom ponovo čvrsto stegnite kontra navrtku zavrtnja graničnika **33**.

Ako pokazivač ugla **32** posle podešavanja ne bude u liniji sa 0°-oznakom na skali **31**, odvrnite zavrtnj **44** sa nekom običnom krstastom odvrtkom i centrirajte pokazivač ugla duž 0°-oznake.

**Podešavanje standardnog ugla iskošenja 45° (vertikalno)**

- Dovedite električni alat u radnu poziciju.
- Okrenite sto za testerisanje **22** do ureza **28** za 0°. Poluga **26** mora osetno da uskoči u urez.
- Odvrnite zateznu dršku **10** i iskrenite krak alata na dršci **16** u levo do graničnika (45°).

**Prekontrolisati:** (videti sliku O1)

- Podesite granično merilo uglova na 45° i stavite ga na sto testere **22**.

Krak graničnog merila uglova mora da bude u ravni sa listom trestere **39** na celoj dužini.

**Podešavanje:** (videti sliku O2)

- Odvrnite zateznu dršku **10**.
- Odvrnite kontra navrtku zavrtnja graničnika **9** sa nekim običnim okastim ili viljuškastim ključem (10 mm).
- Okrećite zavrtnj graničnika toliko unutra ili napolje, sve dok krak ugaonog kontrolnika ne bude u ravni sa listom testere na celoj dužini.
- Ponovo čvrsto stegnite zateznu dršku **10**.
- Potom ponovo stegnite kontra navrtku zavrtnja graničnika **9**.

Ako pokazivač uglova **32** posle podešavanja nije u liniji sa 45°-oznakom skale **31** prekontrolišite najpre još jednom 0°-podešavanje za ugao iskošenja i pokazivač ugla. Potom ponovite podešavanja 45°-ugla iskošenja.

**Centriranje pokazivača ugla (horizontalno) (pogledajte sliku P)**

- Dovedite električni alat u radnu poziciju.
- Okrenite postolje testere **22** do ureza **28** za 0°. Poluga **26** mora osetno uskočiti u urez.

**Prekontrolisati:**

Pokazivač ugla **24** mora biti u jednoj liniji sa 0°-oznakom na skali **5**.

**Podešavanje:**

- Odvrnite zavrtnj **45** sa nekom krstastom odvrtkom i centrirajte pokazivač ugla duž 0°-oznake.
- Ponovo stegnite zavrtnj.

**Transport (pogledajte sliku Q)**

Pre transporta električnog alata morate izvesti sledeće zahvate.

- Otpustite zavrtnj za fiksiranje **11**, ako je zategnut. Povucite krak alata sasvim napred i ponovo stegnite zavrtnj za fiksiranje.
- Dovedite električni alat u transportnu poziciju.
- Uklonite sve delove pribora, koji se ne mogu čvrsto montirati na električnom alatu. Stavite nekorišćene listove testere za transport ako je moguće u jednu zatvorenu kutiju.
- Uхватite za podizanje ili transport žljebove za hvatanje **4** bočno na stolu testere **22**.

**► Upotrebljavajte pri transportu električnog alata samo transportne uredjaje a nikada zaštitne uredjaje.****Održavanje i servis****Održavanje i čišćenje****► Izvucite pre svih radova na električnom alatu mrežni utikač iz utičnice.**

Ako je potrebna zamena za priključni vod, onda to mora izvesti Bosch ili stručan servis za Bosch-električne alata da bi se izbegle opasnosti po sigurnost.

**Čišćenje**

Držite električni alat i proreze za ventilaciju čiste, da bi dobro i sigurno radili.

Oscilatorna zaštitna hauba se uvek mora slobodno pokretati i automatski moći zatvarati. Držite zato područje oko oscilatorne zaštitne haube uvek čisto.

Uklonite posle svakog rada prašinu i piljevinu izduvavanjem sa komprimovanim vazduhom ili sa nekom četkicom.

Čistite redovno klizni valjčić **20**.

**Pribor**

	Broj predmeta
Stega	1 609 B04 224
Umetne ploče	1 609 B05 242
Kesa za prašinu	1 609 B05 010
<b>Listovi testere za drvo i ploče, panele i letve</b>	
List testere 216 x 30 mm, 48 zupci	2 608 640 641

## Broj predmeta

## Listovi testere za plastiku i nemetale

List testere 216 x 30 mm, 80 zupci 2 608 640 447

## Listovi testere za sve vrste laminata za podove

List testere 216 x 30 mm, 60 zupci 2 608 642 133

## Servisna služba i svetovanje o upotrebi

Servisna služba odgovoriće na vaša pitanja o popravcima i održavanju vašeg proizvoda i o rezervnim delovima. Uvećane crteže i informacije o rezervnim delovima možete naći na našoj adresi:

**www.bosch-pt.com**

Bosch tim za svetovanje je o upotrebi će vam rado pomoći ako imate pitanja o našim proizvodima i priboru.

Molimo da kod svih pitanja i naručivanja rezervnih delova neizostavno navedete broj predmeta sa 10 brojanih mesta prema tipskoj tablici proizvoda.

**Srpski**

Bosch Elektroservis  
Dimitrija Tucovića 59  
11000 Beograd  
Tel.: +381 11 644 8546  
Tel.: +381 11 744 3122  
Tel.: +381 11 641 6291  
Fax: +381 11 641 6293  
E-Mail: office@servis-bosch.rs  
www.bosch-pt.rs

Keller d.o.o.  
Ljubomira Nikolica 29  
18000 Nis  
Tel./Fax: +381 18 274 030  
Tel./Fax: +381 18 531 798  
E-Mail: office@keller-nis.com  
www.bosch-pt.rs

**Bosnia**

Elektro-Servis VI. Mehmed Nalić  
Dzemala Bijedića bb  
71000 Sarajevo  
Tel./Fax: +387 33454089  
E-Mail: bosch@bih.net.ba

**Uklanjanje djubreta**

Električni pribori, pribor i pakovanja treba da se odvoze regeneraciji koja odgovara zaštititi čovekove sredine.



Ne bacajte električni alat u kućno djubre!

**Samo za EU-zemlje:**

Prema evropskim smernicama 2012/19/EU o starij električnim i elektronskim uređajima i njihovim pretvaranju u nacionalno dobro ne moraju više neupotrebljivi električni pribori da se odvojeno sakupljaju i odvoze nekoj reciklaži koja odgovara zaštititi čovekove okoline.

Zadržavamo pravo na promene.

**Slovensko****Varnostna navodila****Splošna varnostna opozorila za električna orodja**

**⚠ OPOZORILO** Preberite vsa varnostna opozorila, navodila, ilustracije in specifikacije, ki so priložene temu električnemu orodju. Če spodaj navedenih napotkov ne upoštevate, lahko pride do električnega udara, požara in/ali težke poškodbe.

**Vsa opozorila in navodila shranite, saj jih boste v prihodnosti morda potrebovali.**

Izraz „električno orodje“ v opozorilih se nanaša na električno orodje z električnim pogonom (z električnim kablom) ali na akumulatorska električna orodja (brez električnega kabla).

**⚠ OPOZORILO** Pri uporabi električnih orodij morate zaradi zaščite proti električnemu udaru, nevarnosti poškodb in požara upoštevati naslednje temeljne varnostne ukrepe.

**Pred uporabo tega električnega orodja si prosimo preberite si vsa navodila in opozorila in dobro shranite ta varnostna navodila in opozorila.**

**Varnost na delovnem mestu**

- ▶ **Delovno mesto naj bo vedno čisto in dobro osvetljeno.** Nered in neosvetljena delovna mesta lahko povzročijo nezgode.
- ▶ **Električnega orodja ne uporabljajte v okolju, v katerem lahko pride do eksplozije (prisotnost vnetljivih tekočin, plinov ali prahu).** Električna orodja povzročajo iskenje, zaradi katerega se lahko prah ali hlapi vnamejo.
- ▶ **Ko uporabljate električno orodje, otrokom ali drugim navzočim ne dovolite, da bi se vam približali.** Odvratanje pozornosti lahko povzroči izgubo nadzora nad orodjem.

**Električna varnost**

- ▶ **Priključni vtič električnega orodja se mora prilegati vtičnici. Spreminjanje vtiča na kakršen koli način ni dovoljeno. Pri ozemljenih električnih orodjih ne uporabljajte adapterskih vtičev.** Nespremenjeni vtiči in ustrezne vtičnice zmanjšujejo tveganje električnega udara.
- ▶ **Izogibajte se telesnemu stiku z ozemljenimi površinami, kot so na primer cevi, grelci, hladilniki in pašniki.** Tveganje električnega udara je večje, če je vaše telo ozemljeno.
- ▶ **Prosimo, da napravo zavarujete pred dežjem ali vlago.** Vdor vode v električno orodje povečuje tveganje za električni udar.
- ▶ **Kabel uporabljajte pravilno. Ne uporabljajte ga za prenašanje orodja, vlečenje ali izklapljanje iz električnega omrežja. Kabel zavarujte pred vročino, oljem, ostrimi robovi ali premikajočimi se deli.** Poškodovani ali zapleteni kabli povečujejo tveganje električnega udara.
- ▶ **Kadar uporabljate električno orodje zunaj, uporabljajte samo kabelske podaljške, ki so primerni za delo na pro-**



## 240 | Slovensko

**stem.** Uporaba kabelskega podaljška, ki je primeren za delo na prostem, zmanjšuje tveganje za električni udar.

- ▶ **Če je uporaba električnega orodja v vlažnem okolju nezogibna, uporabljajte stikalo za zaščito pred kvarnim tokom.** Uporaba zaščitnega stikala zmanjšuje tveganje električnega udara.

**Osebnostna varnost**

- ▶ **Bodite pozorni, pazite kaj delate ter se dela z električnim orodjem lotite z razumom. Ne uporabljajte električnega orodja, če ste utrujeni oziroma če ste pod vplivom mamil, alkohola ali zdravil.** Trenutek nepazljivosti pri uporabi električnega orodja je lahko vzrok za resne telesne poškodbe.
- ▶ **Uporabljajte osebno zaščitno opremo. Vedno uporabljajte zaščito za oči.** Z uporabo zaščitne opreme, kot so protiprašna maska, varnostni čevlji, ki ne drsijo, čelada ali zaščita za sluh, v ustreznih okoliščinah zmanjšate nevarnost poškodb.
- ▶ **Preprečite nenameren vklop orodja. Pred priključitvijo električnega orodja na električno omrežje in/ali na akumulatorsko baterijo in pred dviganjem ali nošenjem se prepričajte, da je električno orodje izklopljeno.** Če električno orodje nosite in imate pri tem prst na stikalu ali pa orodje napajate, ko je stikalo v položaju za vklop, lahko pride do nesreče.
- ▶ **Odstranite vse ključe in izvijače za prilagajanje orodja preden orodje vključite.** Ključ ali izvijač, ki ga ne odstranite z vrtečega se dela električnega orodja, lahko povzroči telesne poškodbe.
- ▶ **Ne precenjajte svojih sposobnosti. Ves čas trdno stojite in vzdržujte ravnovesje.** To omogoča boljši nadzor nad električnim orodjem v nepričakovanih situacijah.
- ▶ **Oblecite se primerno. Ne nosite ohlapnih oblačil ali nakita. Las in oblačil ne približujte premikajočim se delom.** Ohlapna oblačila, nakit ali dolgi lasje se lahko ujamejo v premikajoče se dele.
- ▶ **Če imate na voljo naprave za priklop sesalnika za prah ali zbiralnih posod, se prepričajte, da so te ustrezno priključene.** Uporaba sistema za zbiranje prahu lahko zmanjša nevarnosti, povezane s prahom.
- ▶ **Naj seznanjenost z orodjem, ki jo pridobite s pogosto uporabo, ne bo razlog za to, da postanete lahkomišeln in ignorirate varnostna načela.** V delčku sekunde lahko nepozorno dejanje pripelje do hude poškodbe.

**Uporaba in vzdrževanje električnega orodja**

- ▶ **Električnega orodja ne preobremenjujte. Za delo uporabite ustrezno električno orodje.** Pravo električno orodje bo delo boljše in varneje opravilo, in sicer s hitrostjo, za katero je bilo oblikovano.
- ▶ **Električnega orodja ne uporabljajte, če ga s stikalom ne morete vklopiti in izklopiti.** Vsako električno orodje, ki ga ni mogoče nadzirati s stikalom, je nevarno in ga je treba popraviti.
- ▶ **Izvlomite vtič iz vtičnice in/ali odstranite akumulatorsko baterijo, če jo je mogoče izvzeti, še preden orodje popravljate, menjujete pribor ali ga shranite.** Ti preven-

tivni varnostni ukrepi zmanjšajo tveganje za nenamenski zagon aparata.

- ▶ **Ko električnih orodij ne uporabljate, jih shranite izven dosega otrok. Osebam, ki orodja ne poznajo ali niso prebrale teh navodil za uporabo, orodja ne dovolite uporabljati.** Električna orodja so nevarna, če jih uporabljajo neizkušene osebe.
- ▶ **Vzdržujte električna orodja in pribor. Prepričajte se, da so premikajoči se deli pravilno poravnani in da se ne zatikajo ter da deli niso polomljeni. Prav tako preverite, ali je na orodju še kaj drugega, kar bi lahko vplivalo na njegovo delovanje. Če je električno orodje poškodovano, mora biti pred uporabo popravljeno.** Slabo vzdrževana električna orodja so vzrok za mnoge nezgode.
- ▶ **Rezalna orodja naj bodo vedno ostra in čista.** Skrbno negovana rezalna orodja z ostrimi robovi se manj zatikajo in so lažje vodljiva.
- ▶ **Električna orodja, pribor, vsadna orodja in podobno uporabljajte v skladu s temi navodili. Pri tem upoštevajte delovne pogoje in dejavnost, ki jo boste opravljali.** Uporaba električnih orodij v namene, ki so drugačni od predpisanih, lahko privede do nevarnih situacij.
- ▶ **Ročaji in površine za prijemanje naj bodo suhe, čiste in brez olja ali maščobe.** Gladki ročaji in površine za prijemanje ne omogočajo varne uporabe in nadzora orodja v nepričakovanih situacijah.

**Servisiranje**

- ▶ **Vaše električno orodje naj popravljata samo kvalificirano strokovno osebje ob obvezni uporabi originalnih rezervnih delov.** Tako boste zagotovili, da bo orodje varno za uporabo.

**Varnostna navodila za čelilne/zajeralne žage**

- ▶ **Zajeralne žage so namenjene rezanju lesa ali lesu podobnih proizvodov; ne sme se jih uporabljati z brusnimi in rezalnimi ploščami za rezanje železnih materialov, na primer drogov, palic, stebrov itd.** Brusina povzroči, da se premični deli (npr. spodnja zaščita) zagodijo. Iskre v brusini zažgejo spodnjo zaščito, vstavek za zarezo in drugi plastične dele.
- ▶ **Če je le mogoče, obdelovanec pričvrstite s spono. Če obdelovanec pridržite z dlanjo, morate dlan vedno držati najmanj 100 mm od vsake strani žaginega lista. S to žago ne režite kosov, ki so premajhni, da bi jih lahko varno pričvrstili s spono ali pridržali z dlanjo.** Če dlan držite približno žaginemu listu, je nevarnost za poškodbe v primeru stika s listom večja.
- ▶ **Obdelovanec se ne sme premikati; pričvrstite ali pridržite ga morate ob zaščito in mizo. Obdelovanec ne podajajte pod list oziroma ga na nikakršen način ne režite „prostoročno“.** Proste ali premikajoče se obdelovance lahko izvrže pri visokih hitrostih, kar povzroči telesne poškodbe.
- ▶ **Žago potisnite skozi obdelovanec. Žage ne vlecite skozi obdelovanec. Za rez dvignite žagino glavo in jo potegnite nad obdelovanec, ne da bi se ga z njo dotaknili, zaženite motor, žagino glavo pritisnite navzdol in žago priti-**

**snite skozi obdelovanec.** Pri rezanju v smeri vleka lista se lahko zgodi, da se žagin list povzpne na vrh obdelovanca in mehanizem z listom grobo izvrže proti upravljavcu.

- ▶ **Z dlanjjo nikoli ne segajte čez črto načrtovanega reza, niti pred žaginim listom niti za njim.** Zelo nevarno je obdelovanec držati „prekrižano“, t. j. če ga z levo dlanjjo držite na desni strani lista in obratno.
- ▶ **Da bi odstranili drobce lesa, ali iz katerega koli drugega vzroka med vrtenjem lista z nobeno dlanjjo ne segajte za zaščito bližje od 100 mm kateri koli strani žaginega lista.** Razdalje med vrtečim se žaginim listom in roko ni mogoče jasno oceniti in se lahko resno poškodujete.
- ▶ **Pred rezom preverite svoj obdelovanec. Če je obdelovanec upognjen ali zviti, ga s spono pričvrstite z zunanjo upognjeno stranjo proti zaščiti. Vsakič se prepričajte, da vzdolž reza med obdelovancem, zaščito in mizo ni prostora.** Upognjeni ali zviti obdelovanci se lahko zasukajo ali premaknejo in pri rezu zagodijo v žagin list. V obdelovancu ne sme biti žičnikov ali tujkov.
- ▶ **Žage ne uporabljajte, dokler z mize ne pospravite vsega orodja, ostankov lesa itd., razen obdelovanca.** Vrteči se list lahko drobir, koščke lesa ali druge predmete, ki se ga dotikajo, izvrže z visoko hitrostjo.
- ▶ **Režite samo en obdelovanec naenkrat.** Naloženih obdelovancev ni mogoče ustrezno pričvrstiti ali speti, med rezom pa se lahko zataknejo ob list ali premaknejo.
- ▶ **Pred uporabo se prepričajte, da je zajeralna žaga vpeta ali da stoji na ravni, trdni delovni površini.** Na ravni in trdni površini je nevarnost, da zajeralna žaga izgubi stabilnost, manjša.
- ▶ **Svoje delo načrtujte. Vsakič ko spremenite kot reza ali zajere, se prepričajte, da je prilagodljiva zaščita pravilno nastavljena, da podpira obdelovanec in ne ovira lista ali sistema vodil.** Brez obdelovanca na mizi in ne da bi orodje vključili, pomaknite žagin list v smeri načrtovanega reza in tako zagotovite, da nič ne ovira zaščite ali da ne morete zarezati vanjo.
- ▶ **Priskrbite si primerno oporo (npr. podaljške mize, tesarске kože itd.) za obdelovanec, ki je širši ali daljši od vrhnje stranice mize.** Če obdelovancev, daljših ali širših od mize zajeralne žage, ne podprete čvrsto, se lahko prevrnejo. Če se odrezan kos ali obdelovanec prevrne, lahko dvigne spodnje vodilo ali pa ga vrteč se list izvrže.
- ▶ **Ne prosite druge osebe za pomoč namesto podaljška mize ali dodatne opore.** Če podpora za obdelovanec ni stabilna, se lahko list zagodji ali pa se obdelovanec med rezom premakne in vas skupaj s pomočnikom povleče proti vrtečemu se listu.
- ▶ **Odrezanega kosa se nikakor ne sme stisniti ali pritisniti ob vrteč se žagin list.** Če ga blokirate, npr. z zaporami za dolžino, se lahko odrezan kos zagodji ob list, ta pa ga izvrže z veliko silo.
- ▶ **Okrogel material, npr. palice ali cevi, vedno pričvrstite s spono ali pritrdilnim elementom, oblikovanim za ustrezno podporo.** Palice se med rezom rade zavrtijo, zaradi česar se list „zagriže“ in obdelovanec skupaj z vašo dlanjjo potegne k sebi.

- ▶ **Preden se dotaknete obdelovanca, počakajte, da list doseže polno hitrost.** S tem bo nevarnost, da bi obdelovanec izvrгло, manjša.
- ▶ **Če se obdelovanec ali list zagodita, izključite zajeralno žago. Počakajte, da se vsi premikajoči se deli ustavijo in izvlecite vtič iz vtičnice in/ali odstranite baterijo. Šele nato začnite odstranjevati zagoden material.** Če nadaljujete z žaganjem kljub zagodenemu materialu, lahko izgubite nadzor ali poškodujete zajeralno žago.
- ▶ **Po koncu reza sprostite stikalo, držite žagino glavo navzdol, počakajte, da se list ustavi, in šele nato odstranite odrezan kos.** Nevarno je segati z dlanjjo v bližino lista, ki se ustavlja.
- ▶ **Delovno mesto naj bo vedno čisto.** Posebno nevarne so mešanice materialov. Prah lahkih kovin se lahko vname ali eksplodira.
- ▶ **Ne uporabljajte topih, razpokanih, zvitih ali poškodovanih žaginih listov.** Žagini listi s topimi in napačno usmerjenimi zobmi povzročijo zaradi preozke reže žaganja povečano trenje, zataknevit žaginega lista in povratni odrec.
- ▶ **Ne uporabljajte žaginih listov iz visoko legiranega hitrorezljivega jekla (HSS-visokozmogljivo hitrorezljivo jeklo).** Takšni žagini listi se lahko zlomijo.
- ▶ **Vedno uporabite žagine liste pravilne velikosti in z ustrezno izvrtino za vgradnjo (npr. v obliki romba ali okroglo).** Žagini listi, ki ne ustrezajo sestavnim delom žage, nimajo enakomernega okroglega teka, kar ima za posledico izgubo kontrole.
- ▶ **Nikoli ne odstranjujte ostankov rezanja, lesenih ostružkov ali česa podobnega iz območja rezanja, medtem ko električno orodje obratuje.** Vedno najprej prestavite vzvod na ročaju v pozicijo mirovanja in izključite električno orodje.
- ▶ **Po končanem delu ne prijemajte žaginega lista, dokler se ne ohladi.** Žagin list se pri delu zelo segreje.

## Simboli

Simboli, ki sledijo, so lahko pomembni za uporabo Vašega električnega orodja. Zapomnite si, prosimo, simbole in njihov pomen. Pravilna razlaga simbolov Vam pomaga, da električno orodje bolje in varneje uporabljate.

### Simboli in njihov pomen



- ▶ **Ne segajte s svojimi rokami v območje žage, medtem ko električno orodje obratuje.** Pri stiku z žaginim listom obstaja nevarnost poškodbe.

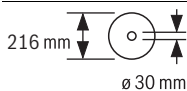


- ▶ **Nosite zaščitno masko proti prahu.**

242 | Slovensko

**Simboli in njihov pomen****► Nosite zaščitna očala.****► Nosite zaščitne glušnike.** Vpliv hrupa lahko povzroči izgubo sluha.**► Območje nevarnosti! Imejte roke, prste ali lahti kolikor mogoče stran od tega območja.****Žaganje navpičnih kotov zajere:**

Za prestavljanje nastavljivega prislonskega traku je treba sprostiti srednji aretirni vijak. Obeh zunanjih pritrdilnih vijakov ne smete sprostiti!



Upoštevajte ustrezne dimenzije žaginega lista. Premer odprtine mora natančno ustrezati vretenu orodja. Če je treba uporabiti reducirni obroč, morajo njegove dimenzije ustrezati debelini osnovne plošče, premeru odprtine žaginega lista in premeru vretena orodja. Uporabite reducirne obroče, ki so priloženi žaginemu listu.

**Opis in zmogljivost izdelka**

**Preberite vsa opozorila in napotila.** Napake zaradi neupoštevanja spodaj navedenih opozoril in napotil lahko povzročijo električni udar, požar in/ali težke telesne poškodbe.

**Uporaba v skladu z namenom**

Električno orodje je kot stoječ stabilen aparat namenjeno izvajanju vzdolžnih in prečnih rezov v lesu s postopkom rezanja v ravni liniji. Pri tem je možno nastaviti vodoravni jeralni kot od  $-47^\circ$  do  $+47^\circ$  in navpični jeralni kot od  $0^\circ$  do  $45^\circ$ . Zmogljivost električnega orodja je primerna za žaganje trdega in mehkega lesa ter ivernih in vlaknenih plošč.

Pri uporabi ustreznih žaginskih listov je možno žaganje aluminijastih profilov in umetnih mas.

**Komponente na sliki**

Oštevilčenje komponent na sliki se nanaša na predstavitev orodja na strani z grafiko.

- 1 Izvrtine za montažo
- 2 Privojni vijak podaljška žagalne mize
- 3 Podaljšek rezalne mize
- 4 Prijemna vdolbina
- 5 Skala za nastavitev jeralnega kota (vodoravno)
- 6 Prestavljiv prislonski trak
- 7 Primež
- 8 Prslon za  $45^\circ$ -poševni kot (navpično)
- 9 Prislonski vijak za  $45^\circ$ -jeralni kot (navpično)
- 10 Vpenjalna ročica za poljubne jeralne kote (navpično)
- 11 Nastavitveni gumb potezne naprave
- 12 Potezna naprava
- 13 Izmet ostružkov
- 14 Odvajalnik ostružkov
- 15 Vklonno/izklonno stikalo
- 16 Ročaj
- 17 Aretirno stikalo za sprostitve roke orodja
- 18 Zaščitni pokrov
- 19 Premični zaščitni pokrov
- 20 Drsní valjček
- 21 Prislonski trak
- 22 Zasučna plošča
- 23 Vložna plošča
- 24 Kotni kazalnik (vodoravno)
- 25 Gumb za nastavitev poljubnega jeralnega kota (vodoravno)
- 26 Ročica za prednastavitev jeralnega kota (vodoravno)
- 27 Noga za zaščito pred prevrnitvijo
- 28 Zareze za standardni jeralni kot
- 29 Blokada vretena
- 30 Transportno varovalo
- 31 Skala za nastavitev jeralnega kota (navpično)
- 32 Kotni kazalnik (navpično)
- 33 Prislonski vijak za  $0^\circ$ -jeralni kot (navpično)
- 34 Prslon za  $0^\circ$ -poševni kot (navpično)
- 35 Notranji šestrobni ključ (5 mm)/križni izvijač
- 36 Šesterorobi vijak za pritrditev žaginega lista
- 37 Vpenjalna prirobnica
- 38 Notranja vpenjalna prirobnica
- 39 Žagin list
- 40 Aretirni vijak prestavljivega prislonskega traku
- 41 Izvrtine za primež
- 42 Navojna ročica
- 43 Vijaki za vložno ploščo
- 44 Vijak za kotni kazalnik (navpično)
- 45 Vijak za kotni kazalnik (vodoravno)

**Prikazan ali opisan pribor ni del standardnega obsega dobave. Celoten pribor je del našega programa pribora.**

**Tehnični podatki**

Žaga za rezanje panelnih plošč	GCM 80 SJ		
	GCM 800 SJ		
	GCM 8000 SJ		
Številka artikla			
3 601 M19 ...		... 0..	... 06.
Nazivna odjemna moč	W	1400	1250
Število vrtljajev v prostem teku	min <sup>-1</sup>	5500	5500
Omejitev zagonskega toka		●	●
Teža po EPTA-Procedure 01:2014	kg	14,1	14,1
Zaščitni razred		□/II	□/II

Dovoljene mere obdelovanca (maksimalno/minimalno) glejte stran 246.

Navedbe veljajo za nazivne napetosti [U] 230 V. Pri drugih napetostih in državno specifičnih izvedbah lahko te navedbe variirajo.

**Dimenzije za primerne žagine liste**

Premer žaginega lista	mm	216
Debelina osnovnega žaginega lista	mm	1,3–1,8
najv. širina reza	mm	3,3
Premer izvrtine	mm	30

**Informacija glede hrupa**

Merilne vrednosti hrupa izračunane v skladu z EN 62841-3-9. Nivo hrupa naprave po vrednotenju A tipično znaša: nivo zvočnega tlaka 93 dB(A); nivo jakosti hrupa 106 dB(A). Nezanesljivost meritve K = 3 dB.

**Nosite zaščitne slušnike!**

Podane vrednosti nivoja hrupa v teh navodilih so bile izmerjene v skladu s standardiziranim merilnim postopkom in se lahko uporabljajo za primerjavo električnih orodij med seboj. Primeren je tudi za začasno oceno obremenjenosti s hrupom. Naveden nivo hrupa velja za glavne načine uporabe električnega orodja. Če pa se električno orodje uporablja še v druge namene, z odstopajočimi nastavki ali pri nezadostnem vzdrževanju, lahko nivo hrupa odstopa. To lahko obremenjenosti s hrupom v obdobju uporabe občutno poveča. Za natančnejšo oceno obremenjenosti s hrupom morate upoštevati tudi čas, ko je naprava izklopljena oz. ko teče, vendar dejansko ni v uporabi. To lahko obremenjenosti s hrupom preko celotnega obdobja dela občutno zmanjša.

**Montaža**

- ▶ **Izogibajte se nenamernemu zagonu. Pred montažo in vsemi deli na električnem orodju izvlecite omrežni vtič iz vtičnice.**

**Obseg pošiljke**

Pred prvim zagonom preverite, ali ste s pošiljko prejeli vse spodaj navedene dele:

- Žaga za rezanje panelnih plošč z montiranim žaganim listom
- Primež 7

- Podaljšek rezalne mize **3**  
2 x navojni vijak **2**, 2x križni vijak kot varovalo pred izvlekom
- Notranji šestrobni ključ/križni izvijač **35**

**Opozorilo:** Preverite, ali ni električno orodje eventualno poškodovano.

Pred nadaljnjo uporabo električnega orodja morate skrbno preveriti, ali zaščitne naprave ali lažje poškodovani deli delujejo brezhibno in v skladu z namenom njihovega delovanja. Preverite, ali premični deli brezhibno delujejo ter se ne zatikajo in ali so deli poškodovani. Vsi deli morajo biti pravilno montirani in vsi pogoji izpolnjeni, da je zagotovljeno brezhibno obratovanje.

Poškodovane zaščitne naprave in deli morajo biti strokovno popravljene ali zamenjane v pooblaščenih servisnih delavnicah.

**Montaža podaljškov rezalne mize (glejte sliko A)**

Žagino mizo lahko s pomočjo podaljškov žaginskih miz **3** podaljšate na levo in desno.

- Podaljške mize za žago potisnite do prislonja skozi temu namenjene reže na mizi.
- Električno orodje nagnite, tako da boste lahko namestili oba priložena križna vijaka, ki služita kot varovalo pred izvlekom.
- Privijte križna vijaka v temu namenjena navoja na podaljških mize za žago **3** in ju zategnite s križnim izvijačem **35**.
- Električno orodje nagnite nazaj in privijte navojna vijaka **2** za pritrditev podaljškov mize za žago **3** v temu namenjena navoja na mizi **22**.

**Montaža stabilnih ali fleksibilnih orodij**

- ▶ **Da zagotovite varno ravnanje, morate električno orodje pred uporabo montirati na ravno in stabilno delovno površino (npr. delovni pult).**

**Montaža na ravni delovni površini (glejte sliko B1)**

- Pritrdite električno orodje s primernim navojnim spojem na delovno površino. Za to služijo izvrtine **1**.

**Montaža na delovno mizo Bosch**

Delovne mize GTA Bosch so opora električnemu orodju na vsaki podlogi, saj imajo višinsko nastavljive noge. Podporniki obdelovanca na delovni mizi služijo za podporo dolgih obdelovancev.

- ▶ **Preberite vsa varnostna opozorila in napotila, ki so priložena delovni mizi.** Netočno izpolnjevanje opozoril in napotil lahko pripelje do električnega udara, požara in/ali težkih poškodb.
- ▶ **Delovno mizo pravilno sestavite, preden montirate električno orodje.** Brezhibna postavitve je važna zato, da preprečite zrušenje mize.
- Montirajte električno orodje v transportnem položaju na delovno mizo.

**Fleksibilna postavitve (ni priporočljivo!) (glejte sliko B2)**

Če v izjemnih primerih ni možno montirati električnega orodja na ravni in stabilni delovni površini, ga lahko v skladu z navodili montirate z nogo za zaščito pred prevrnitvijo.

## 244 | Slovensko

► **Brez noge za zaščito pred prevrnitvijo električno orodje ne stoji varno in se lahko prevrne zlasti pri žaganju z maksimalnim jeralnim kotom.**

- Zasukajte nogo za zaščito pred prevrnitvijo **27** tako daleč noter ali ven, da bo električno orodje ravno stalo na delovni površini.

### Odsesavanje prahu/ostružkov

Prah nekaterih materialov kot npr. svinčenega premaza, nekaterih vrst lesa, mineralov in kovin je lahko zdravju škodljiv. Dotik ali vdihavanje tega prahu lahko povzroči alergične reakcije in/ali obolenja dihal uporabnika ali oseb, ki se nahajajo v bližini.

Določene vrste prahu kot npr. prah hrastovine ali bukovja veljajo kot kancerogene, še posebej v povezavi z dodatnimi snovmi za obdelavo lesa (kromat, zaščitno sredstvo za les). Material z vsebnostjo azbesta smejo obdelovati le strokovnjaki.

- Vedno uporabite sesalnik prahu.
- Poskrbite za dobro zračenje delovnega mesta.
- Priporočamo, da nosite zaščitno masko za prah s filtrirnim razredom P2.

Upoštevajte veljavne nacionalne predpise za obdelovalne materiale.

- **Preprečite nabiranje prahu na delovnem mestu.** Prah se lahko hitro vname.

Lahko pride do blokade odsesovanja prahu/odrezkov zaradi prahu, odrezkov ali odlomkov orodja.

- Odklopite električno orodje in potegnite omrežni vtič iz vtičnice.
- Počakajte na to, da se žagin list popolnoma ustavi.
- Ugotovite in odstranite vzrok za blokado.

### Odsesavanje s tujim sesalnikom

Za odsesavanje lahko na izmet ostružkov **13** priključite tudi cev sesalnika (Ø 35 mm).

- Povežite gibko cev sesalnika z izmetom ostružkov **13**.

Odsesovalnik za prah mora ustrezati obdelovancu, ki ga boste brusili.

Za odsesovanje izredno zdravju nevarnih, kancerogenih ali suhih vrst prahu uporabljajte specialni sesalnik za prah.

### Menjava žaginega lista (glejte slike C1 – C4)

- **Pri vgradnji žaginega lista nosite zaščitne rokavice.** Pri dotiku žaginega lista obstaja nevarnost poškodbe.

Uporabite samo žagine liste, katerih najvišja dovoljena hitrost je višja kot število obratov pri prostem teku Vašega električnega orodja.

Uporabite samo žagine liste, ki ustrezajo karakteristikam, navedenim v teh navodilih za uporabo, in ki so preizkušeni po EN 847-1 ter ustrezno označeni.

Uporabljajte samo žagine liste, ki jih je priporočil proizvajalec tega električnega orodja in ki so primerni za material, ki ga želite obdelati. S tem boste preprečili pregrevanje zobov žaginega lista pri žaganju.

### Odmontiranje žaginega lista

- Postavite električno orodje v delovno pozicijo.
- Notranji šestrobni vijak **36** zavrtite s šestorobnim ključem (5 mm) **35** in istočasno pritisnite aretiranje vretena **29**, dokler se ne zaskoči.
- Držite aretiranje vretena **29** pritisnjeno in izvijte vijak **36** v smeri urnega kazalca (levi navoj!).
- Snemite vpenjalno prirobnico **37**.
- Pritisnite aretirno stikalo **17** in obrnite premični zaščitni pokrov **19** nazaj do omejila.
- Pridržite premični zaščitni pokrov v tej poziciji in snemite žagin list **39**.
- Nato počasi vodite premični zaščitni pokrov navzdol.

### Vgradnja žaginega lista

Če je potrebno, očistite pred vgradnjo vse dele, ki jih boste montirali.

- Pritisnite aretirno stikalo **17**, obrnite premični zaščitni pokrov **19** do omejila nazaj in ga pridržite v tem položaju.
- Postavite novi žagin list na notranjo vpenjalno prirobnico **38**.

- **Pri vgradnji upoštevajte, da je smer rezanja zob (smer puščice na žaginem listu) usklajena s smerjo puščice na zaščitnem ohišju!**

- Nato počasi vodite premični zaščitni pokrov navzdol.
- Namestite vpenjalno prirobnico **37** in vijak **36**. Pritisnite aretiranje vretena **29** dokler ne zaskoči in zategnite vijak v nasprotni smeri urnega kazalca.

## Delovanje

- **Pred začetkom kakršnih koli del na električnem orodju izvlcite omrežni vtič iz vtičnice.**

### Varovalo za transport (glejte sliko D)

Varovalo za transport **30**. Vam omogoča lažje rokovanje z električnim orodjem pri transportiranju na različna mesta uporabe.

### Odstranitev varovala električnega orodja (delovni položaj)

- Potisnite roko orodja za ročaj **16** nekoliko v smeri navzdol, da bi tako lahko razbremenili transportno varovalo **30**.
- Povlecite varovalo za transport **30** povsem ven.
- Vzvod na ročaju povlecite počasi navzgor.

### Varovanje električnega aparata (položaj za transportiranje)

- V primeru, da je nastavitveni vijak **11** privit, ga sprostite. Potegnite roko orodja do konca naprej in ponovno zategnite nastavitveni vijak.
- Za aretiranje rezalne mize **22** pritegnite gumb za nastavitvev **25**.
- Pritisnite aretirno stikalo **17** in potisnite roko orodja z ročajem **16** počasi navzdol.
- Vzvod pomikajte navzdol, dokler ni mogoče transportnega varovala **30** pritisniti povsem navznoter.

## Priprava dela

### Premaknitev prislonskega traku (glejte sliko E)

Pri žaganju navpičnih kotov zajere je treba nastavljen prislonski trak **6** prestaviti.

- Sprostite aretirni vijak **40** s priloženim inbus ključem **35**. Obeh zunanjih pritrdilnih vijakov ne smete sprostiti!
- Potegnite prestavljiv prislonski trak **6** v celoti navzven.
- Ponovno privijte aretirni vijak **40**.

Po žaganju navpičnega kota zajere potisnite nastavljen prislonski trak **6** spet nazaj (sprostite aretirni vijak **40**; potisnite prislonski trak **6** popolnoma navznoter; ponovno privijte aretirni vijak).

### Podaljšanje rezalne mize (glejte sliko F)

Dolge obdelovance je na prostem koncu potrebno podložiti ali podpreti.

Žagino mizo lahko s pomočjo podaljškov žaginih miz **3** podaljšate na levo in desno.

- Odvijte privojni vijak **2**.
- Potisnite podaljšek rezalne mize **3** do željene dolžine navzven.
- Ponovno zategnite privojni vijak **2**, da fiksirate podaljšek žagalne mize.

### Pritrditev obdelovanca (glejte sliko G)

Da zagotovite optimalno varnost pri delu, morate obdelovanec vedno trdno vpeti.

Ne obdelujte obdelovancev, ki so premajhni za čvrsto vpenjanje.

- Potisnite obdelovanca tesno ob prislonsko trakova **6** in **21**.
- Primež **7**, ki ga prejmete skupaj z orodjem, vtaknite v eno od izvrtin **41**, ki so za to predvidene.
- Prilagodite navojni drog **42** primeža višini obdelovanca.
- Trdno pritegnite navojni drog **42** in s tem fiksirajte obdelovanec.

### Nastavitev jeralnega kota

Da zagotovite natančne reze, morate po intenzivni uporabi orodja preveriti osnovne nastavitve električnega orodja in jih eventualno popraviti (glejte „Preverjanje in izvajanje osnovnih nastavitvev“, stran 246).

- **Pred žaganjem vedno trdno privijte nastavitveni gumb 25.** Žagin list se sicer lahko zatakne v obdelovancu.

### Nastavitev vodoravnih jeralnih kotov (glejte sliko H)

Vodoravni jeralni kot lahko nastavite v območju od 47° (na levi strani) do 47° (na desni strani).

- Odvijte nastavitveni gumb **25**, če je le-ta privit.
- Potegnite ročico **26** in vrtite zasušno ploščo **22**, dokler kotni kazalnik **24** ne pokaže želenega jeralnega kota.
- Nastavitveni gumb **25** ponovno privijte.

**Za hitre in natančne nastavitve večkrat uporabljenih jeralnih kotov** so predvidene zareze **28** na zasušni plošči:

levo	0°					desno
45°	22,5°	15°	15°	22,5°	45°	

- Odvijte nastavitveni gumb **25**, če je le-ta privit.
- Potegnite za ročaj **26** in zavrtite rezalno mizo **22** do željene zareze v smeri levo ali desno.
- Nato ponovno spustite ročaj. Ročaj mora občutno zaskočiti v zarezo.
- Nastavitveni gumb **25** ponovno privijte.

### Nastavitev navpičnih jeralnih kotov (glejte sliko I)

Navpični jeralni kot lahko nastavite v območju od 0° do 45°.

- Potegnite prestavljiv prislonski trak **6** v celoti navzven.
- Odvijte vpenjalno ročico **10**.
- Zasukajte vzvod orodja na ročaju **16**, dokler kotni kazalnik ne pokaže **32** želenega jeralnega kota.
- Držite vzvod v tem položaju in ponovno privijte vpenjalno ročico **10**.

**Za hitrejšo in natančnejšo nastavljanje standardnih kotov 0° in 45°** so na ohišju predvideni končni prisloni.

- Potegnite prestavljiv prislonski trak **6** v celoti navzven.
- Odvijte vpenjalno ročico **10**.
- Za to prestavite roko orodja na ročaju **16** do prislona **34** v desno (0°) ali do prislona **8** v levo (45°).
- Zategnite vpenjalni ročaj **10**.

## Zagon

- **Upoštevajte omrežno napetost! Napetost vira električne energije se mora ujemati s podatki na tipski ploščici električnega orodja. Orodje, ki je označeno z 230 V, lahko priključite tudi na napetost 220 V.**

### Vklop (glejte sliko J)

Da bi privarčevali z energijo, vklopite električno orodje le ta krat, ko ga boste uporabljali.

- Za **zagon** pritisnite vklopno/izklopno stikalo **15** in ga držite pritisnjena.

**Opozorilo:** Iz varnostnih razlogov aretiranje vklopno/izklopne stikala **15** ni možno, ampak mora biti le-to med delovanjem žage stalno pritisnjeno.

Le s pritiskom aretirnega stikala **17** lahko vodite roko orodja v smeri navzdol.

- Za **žaganje** je treba poleg stikala za vklop in izklop **15** pritisniti tudi aretirno stikalo **17**.

### Izklop

- Za **izklop delovanja** izključite vklopno/izklopno stikalo **15**.

## Navodila za delo

### Splošna navodila za žaganje

- **Pri vseh rezih morate najprej zagotoviti, da se žagin list nikoli ne more dotakniti prislonskega traku, primežev ali drugih aparatov. Odstranite eventualno vgrajene pomožne prislone ali jih ustrezno prilagodite.**

Žagajte samo obdelovance, ki so dovoljeni v skladu z namembnostjo.

Žagin list zaščitite pred udarci in sunki. Ne izpostavljajte ga stranskemu pritisku.

Ne obdelujte zveganih obdelovancev. Obdelovanec mora imeti vedno raven rob za naleganje k prislonu.

## 246 | Slovensko

Priprčajte se, da nihajni zaščitni pokrov pravilno deluje in se lahko prosto premika. Pri premikanju ročice orodja navzdol se mora nihajni zaščitni pokrov odpreti. Pri premikanju ročice orodja navzgor se mora nihajni zaščitni pokrov nad žaginim listom znova zapreti in v najvišjem položaju ročice orodja tudi blokirati.

**Položaj uporabnika (glejte sliko K)**

► **Ne smete se postaviti pred električno orodje v isto linijo kot žagin list, temveč vedno le zamaknjeno ob strani žaginega lista.** Tako zaščitite telo pred možnim udarcem nazaj.

- Imejte roke, prste in lahti stran od vrtečega se žaginega lista.
- Ne križajte svojih rok pred vzvodom orodja.

**Dovoljene mere obdelovanca**

**Maksimalni obdelovanci:**

Jeralni kot		Višina x širina [mm]
vodoravno	navpično	
0°	0°	70 x 270
45°	0°	70 x 190
0°	45°	45 x 270

**Minimalni obdelovanci** (= vsi obdelovanci, ki se lahko vpnejo z dobavljenimi prireži **7** levo ali desno od žaginega lista): 100 x 40 mm (dolžina x širina)

**Maks. globina reza** (0°/0°): 70 mm

**Zamenjava vložnih plošč (glejte sliko L)**

Rdeči vložni plošči **23** se lahko po daljši uporabi električnega orodja obrabita.

Defektne vložne plošče zamenjajte.

- Postavite električno orodje v delovno pozicijo.
- Vijake **43** odvijte s šesterorobim ključem (4 mm) in snemite stare vložne plošče.
- Vložite novo desno vložno ploščo.
- Vložno ploščo privijte z vijaki **43** kolikor mogoče daleč na desno, tako da žagin list po vsej dolžini eventualnega poteznega gibanja ne pride v stik z vložno ploščo.
- Ponovite analogni postopek tudi za novo levo vložno ploščo.

**Žaganje**

► **Pred žaganjem vedno trdno privijte nastavitveni gumb 25.** Žagin list se sicer lahko zatakne v obdelovancu.

**Žaganje brez natega (čeljenje) (glejte sliko M)**

- Za rezanje brez natega (manjši obdelovanci) sprostite naravnalni vijak **11**, če je ta privit. Potisnite roko orodja do prislona v smeri prislonskih trakov **6** in **21** ter ponovno privijte naravnalni vijak **11**.
- Nastavite željen vodoravni ali navpični jeralni kot.
- Potisnite obdelovanca tesno ob prislonska trakova **6** in **21**.
- Obdelovanec vpnite trdno in ustrezno njegovim dimenzijam.
- Vključite električno orodje.
- Pritisnite aretirno stikalo **17** in potisnite roko orodja z ročajem **16** počasi navzdol.

- Obdelovanec žagajte z enakomernim podajanjem.
- Izključite električno orodje in počakajte, da žagin list povsem obmiruje.
- Vzvod orodja premaknite počasi navzgor.

**Žaganje z nategom**

- Za rezanje s pomočjo potezne naprave **12** (široki obdelovanci) odvijte nastavitveni vijak **11**, če je le-ta privit.
- Nastavite željen vodoravni ali navpični jeralni kot.
- Potisnite obdelovanca tesno ob prislonska trakova **6** in **21**.
- Obdelovanec vpnite trdno in ustrezno njegovim dimenzijam.
- Povlecite roko orodja toliko stran od prislonskih trakov **6** in **21**, dokler ne bo žagin list pred obdelovancem.
- Vključite električno orodje.
- Pritisnite aretirno stikalo **17** in potisnite roko orodja z ročajem **16** počasi navzdol.
- Potisnite roko orodja v smeri prislonskih trakov **6** in **21** ter začnite z žaganjem obdelovanca z enakomernim podajanjem.
- Izključite električno orodje in počakajte, da žagin list povsem obmiruje.
- Vzvod orodja premaknite počasi navzgor.

**Posebni obdelovanci**

Pri žaganju opognjenih ali ravnih obdelovancev morate le-te zavarovati proti drsenju. Na liniji rezanja ne sme nastati nobena reža med obdelovancem, prislonskim trakom in zasučno ploščo.

Če je potrebno, morate namestiti posebna držala.

**Preverjanje in izvajanje osnovnih nastavitvev**

► **Pred začetkom kakršnih koli del na električnem orodju izvlcite omrežni vtičnik iz vtičnice.**

Da zagotovite precizne reze, morate po intenzivni uporabi preveriti osnovne nastavitve električnega orodja in jih eventualno ponovno opraviti.

Za to potrebujete izkušnje in ustrezno specialno orodje.

To delo bo hitro in zanesljivo opravila servisna delavnica Bosch.

**Nastavitev standardnega jeralnega kota 0° (navpično)**

- Postavite električno orodje v delovno pozicijo.
- Zavrtite rezalno mizo **22** do zareze **28** za 0°. Ročaj **26** mora občutno zaskočiti v zarezo.

**Preverite:** (glejte sliko N1)

- Nastavite kaliber kota na 90° in ga postavite na rezalno mizo **22**.

Krak kalibra kota mora biti po celotni dolžini poravnan v liniji z žaginim listom **39**.

**Nastavitev:** (glejte sliko N2)

- Odvijte vpenjalno ročico **10**.
- Sprostite protimatici prislonskega vijaka **33** z običajnim obročnim ali viličastim ključem (10 mm).
- Zavrtite prislonski vijak tako daleč v smeri noter ali ven, dokler ni krak kalibra kota po celotni dolžini poravnan z žaginim listom.
- Zategnite vpenjalni ročaj **10**.

- Nato ponovno zategnite protimatico prislonskega vijaka **33**.

Če kotni kazalnik **32** po opravljeni nastavitvi izravnani z 0°-oznako skale **31**, sprostite vijak **44** z običajnim križnim vijakom in naravnajte kotni kazalnik vzdolž 0°-oznake.

#### Nastavitev standardnega jeralnega kota 45° (navpično)

- Postavite električno orodje v delovno pozicijo.
- Zavrtite rezalno mizo **22** do zarez **28** za 0°. Ročaj **26** mora občutno zaskočiti v zarez.
- Odvijte vpenjalno ročico **10** in premaknite vzvod na ročaju **16** do prislona v levo (45°).

**Preverite:** (glejte sliko O1)

- Nastavite kaliber kota na 45° in ga postavite na rezalno mizo **22**.

Krak kalibra kota mora biti po celotni dolžini poravnani v liniji z žaginim listom **39**.

**Nastavitev:** (glejte sliko O2)

- Odvijte vpenjalno ročico **10**.
- Sprostite protimatico prislonskega vijaka **9** z običajnim obročnim ali viličastim ključem (10 mm).
- Zavrtite prislonski vijak tako daleč v smeri noter ali ven, dokler ni krak kalibra kota po celotni dolžini poravnani z žaginim listom.
- Zategnite vpenjalni ročaj **10**.
- Nato ponovno zategnite protimatico prislonskega vijaka **9**.

Če kotni kazalnik **32** po nastavitvi ni v isti liniji z oznako za 45° na skali **31**, preverite najprej še enkrat nastavitev 0° za jeralni kot in kotni kazalnik. Potem še enkrat opravite nastavitev jeralnega kota 45°.

#### Naravnavanje kotnega kazalnika (vodoravno) (glejte sliko P)

- Postavite električno orodje v delovno pozicijo.
- Zasukajte zasučno ploščo **22** do zarez **28** za 0°. Ročica **26** se mora slišno zaskočiti v zarez.

**Preverite:**

Kotni kazalnik **24** mora biti v liniji z oznako za 0° na skali **5**.

**Nastavitev:**

- Sprostite vijak **45** s križnim izvijačem in naravnajte kotni prikazovalnik vzdolž oznake 0°.
- Ponovno zategnite vijak.

#### Transport (glejte sliko Q)

Pred transportom električnega orodja morate izvesti naslednje korake:

- Odvijte nastavitveni vijak **11**, če je le-ta privit. Vzvod potegnite čisto naprej in ponovno trdno privijte nastavitveni vijak.
- Postavite električno orodje v položaj za transportiranje.
- Odstranite vse dele pribora, ki jih ni moč trdno montirati na električno orodje.

Če je mogoče, položite neuporabljene žagine liste med transportom v zaprto posodo.

- Za privzdignitev ali transport sežite v odprtine **4** stransko ob rezalni mizi **22**.

► **Za transportiranje električnega orodja uporabljajte samo transportne priprave in nikoli zaščitnih priprav.**

## Vzdrževanje in servisiranje

### Vzdrževanje in čiščenje

► **Pred začetkom kakršnih koli del na električnem orodju izvlecite omrežni vtičnik iz vtičnice.**

Da bi se izognili ogrožanju varnosti v primeru, da morate nadomestiti priključni kabel, mora to storiti servis podjetja Bosch ali pooblaščen servis za električna orodja Bosch.

### Čiščenje

Skrbite za čistočo električnega orodja in prezračevalnih utorov, da lahko dobro in varno delate.

Premični zaščitni pokrov se mora vedno prosto gibati in se lahko samostojno zapre. Zato poskrbite, da bo območje okoli premičnega zaščitnega pokrova vedno čisto.

Odstranite po vsakem delovnem postopku prah in ostružke z izpihavanjem s tlačnim zrakom ali s čopičem.

Drсни valjček **20** morate redno čistiti.

### Pribor

	Številka artikla
Primež	1 609 B04 224
Vložne plošče	1 609 B05 242
Vrečka za prah	1 609 B05 010
<b>Žagini listi za les in material za plošče, za opaže in letve</b>	
Žagin list 216 x 30 mm, 48 zob	2 608 640 641
<b>Žagini listi za umetne mase in neželezne kovine</b>	
Žagin list 216 x 30 mm, 80 zob	2 608 640 447
<b>Žagini listi za vse vrste laminatnih tal</b>	
Žagin list 216 x 30 mm, 60 zob	2 608 642 133

### Servis in svetovanje o uporabi

Servis Vam bo dal odgovore na Vaša vprašanja glede popravila in vzdrževanja izdelka ter nadomestnih delov. Risbe razstavljenega stanja in informacije o nadomestnih delih se nahajajo tudi na spletu pod: [www.bosch-pt.com](http://www.bosch-pt.com)  
Skupina svetovalcev o uporabi podjetja Bosch Vam bo z veseljem v pomoč pri vprašanjih o naših izdelkih in njihovega pribora.

Ob vseh vprašanjih in naročilih rezervnih delov nujno sporočite 10-mestno številko na tipski ploščici izdelka.

### Slovensko

Robert Bosch d.o.o.  
Verovškova 55a  
1000 Ljubljana  
Tel.: +00 803931  
Fax: +00 803931  
Mail: [servis.pt@si.bosch.com](mailto:servis.pt@si.bosch.com)  
[www.bosch.si](http://www.bosch.si)

### Odlaganje

Električno orodje, pribor in embalažo je treba dostaviti v okolju prijazno ponovno predelavo.



Električnih orodij ne vrzite med gospodinjne odpadke!



**Samo za države EU:**

V skladu z Direktivo 2012/19/EU Evropskega Parlamenta in Sveta o odpadni električni in elektronski opremi (OEEO) in njeni uresničitvi v nacionalnem pravu se morajo električna orodja, ki niso več v uporabi, ločeno zbirati ter okolju prijazno reciklirati.

Pridržujemo si pravico do sprememb.

## Hrvatski

### Upute za sigurnost

#### Opća sigurnosna upozorenja za električne alate

**⚠ UPOZORENJE** Pročitajte sva sigurnosna upozorenja, upute, ilustracije i specifikacije koje se isporučuju s ovim električnim alatom. Nepoštivanje dolje navedenih uputa može uzrokovati električni udar, požar i/ili ozbiljne ozljede.

**Sva upozorenja i upute sačuvajte kao referencu za buduće upotrebe.**

Pojam »električni alat« u upozorenjima odnosi se na električne alate s napajanjem putem priključka na električnu mrežu (s mrežnim kablom) ili električne alate s napajanjem iz akumulatorske baterije (bežične alate).

**⚠ UPOZORENJE** Kod uporabe električnog alata, za smanjenje opasnosti od strujnog udara, ozljeda i opasnosti od požara, treba se pridržavati slijedećih osnovnih mjera sigurnosti. Prije uporabe električnog alata pročitajte sve ove upute i spremite na sigurno mjesto upute za sigurnost.

#### Sigurnost na radnom mjestu

- ▶ **Održavajte vaše radno mjesto čistim i dobro osvijetljenim.** Nered ili neosvijetljeno radno mjesto mogu uzrokovati nezgode.
- ▶ **Ne radite s električnim alatom u okolini ugroženoj eksplozijom, u kojoj se nalaze zapaljive tekućine, plinovi ili prašina.** Električni alati proizvode iskre koje mogu zapaliti prašinu ili pare.
- ▶ **Tijekom uporabe električnog alata djecu i ostale osobe držite dalje od mjesta rada.** Svako odvratanje pozornosti može uzrokovati gubitak kontrole nad uređajem.

#### Električna sigurnost

- ▶ **Priključni utikač električnog alata mora odgovarati utičnici.** Na utikaču se ni na koji način ne smiju izvoditi izmjene. Ne koristite adapterski utikač zajedno sa zaštitno uzemljenim električnim alatom. Utikač na kojem nisu vršene izmjene i odgovarajuća utičnica smanjuju opasnost od strujnog udara.
- ▶ **Izbjegavajte dodir tijela s uzemljenim površinama, kao što su cijevi, radijatori, štednjaci i hladnjaci.** Opasnost od električnog udara je veća ako je vaše tijelo uzemljeno.
- ▶ **Alat držite dalje od kiše ili vlage.** Prodiranje vode u električni alat povećava opasnost od strujnog udara.

- ▶ **Ne zloupotrebljavajte priključni kabel za nošenje, vješanje električnog alata ili za izvlačenje utikača iz mrežne utičnice.** Priključni kabel držite dalje od izvora topline, ulja, oštih rubova ili pomičnih dijelova uređaja. Oštećen ili zapleten priključni kabel povećava opasnost od strujnog udara.
- ▶ **Ako sa električnim alatom radite na otvorenom, rabite isključivo produžni kabel koji je prikladan za uporabu na otvorenom.** Uporaba produžnog kabla prikladnog za rad na otvorenom smanjuje opasnost od strujnog udara.
- ▶ **Ako se ne može izbjeći uporaba električnog alata u vlažnoj okolini, koristite diferencijalnu strujnu zaštitnu sklopku.** Primjenom diferencijalne strujne zaštitne sklopke izbjegava se opasnost od električnog udara.

#### Sigurnost ljudi

- ▶ **Budite pažljivi, pazite što činite i postupajte oprezno dok radite s električnim alatom. Ne koristite električni alat ako ste umorni ili pod utjecajem droga, alkohola ili lijekova.** Trenutak nepažnje kod uporabe električnog alata može uzrokovati ozbiljne ozljede.
- ▶ **Nosite osobnu zaštitnu opremu i uvijek nosite zaštitne naočale.** Nošenje osobne zaštitne opreme, kao što je maska za prašinu, zaštitna obuća s protukliznim potplatom, zaštitna kaciga ili štitičnik za sluh, ovisno od vrste i primjene električnog alata, smanjuje opasnost od ozljeda.
- ▶ **Spriječite svako nehotično uključivanje uređaja. Prije nego što ćete utaknuti utikač u utičnicu i/ili staviti komplet baterija, provjerite je li električni alat isključen.** Ako kod nošenja električnog alata imate prst na prekidaču ili se uključen uređaj priključi na električno napajanje, to može dovesti do nezgoda.
- ▶ **Prije uključivanja električnog alata uklonite alate za podešavanje ili ključ.** Alat ili ključ koji se nalazi u rotirajućem dijelu uređaja može dovesti do nezgoda.
- ▶ **Izbjegavajte neuobičajene položaje tijela. Zauzmite siguran i stabilan položaj tijela i u svakom trenutku održavajte ravnotežu.** Na taj način možete električni alat bolje kontrolirati u neočekivanim situacijama.
- ▶ **Nosite prikladnu odjeću. Ne nosite široku odjeću ili nakit. Kosu i odjeću držite dalje od pomičnih dijelova.** Široku odjeću, dugu kosu ili nakit mogu zahvatiti pomični dijelovi.
- ▶ **Ako uređaji imaju priključak za usisavače za prašinu, provjerite jesu li isti priključeni i mogu li se ispravno koristiti.** Upotreba sustava za usisavanje može smanjiti mogućnost nastanka opasnih situacija koje uzrokuje prašina.
- ▶ **Nemojte postati previše bezbrižni i zanemariti sigurnosne upute zato što alat često upotrebljavate i smatrate da ste ga dobro poznali.** Samo jedan trenutak nepažnje dovoljan je za nastanak ozbiljnih ozljeda.

#### Upotreba i održavanje električnog alata

- ▶ **Ne preopterećujte uređaj. Za svaki posao upotrebljavajte prikladan i za to predviđen električni alat.** S odgovarajućim električnim alatom posao ćete obaviti lakše, brže i sigurnije.

- ▶ **Ne koristite električni alat čiji je prekidač neispravan.** Električni alat koji se više ne može uključivati i isključivati opasan je i mora se popraviti.
  - ▶ **Alat prije podešavanja, izmjene pribora i odlaganja isključite iz izvora napajanja i/ili izvadite komplet baterije, ako se vadi iz uređaja.** Ovim mjerama opreza izbjeci će se nehотиčno uključivanje električnog alata.
  - ▶ **Električni alat koji ne koristite spremite izvan dosega djece.** Rukovanje alatom zabranjeno je osobama koje nisu s njim upoznate ili koje nisu pročitale ove upute. Električni alati su opasni ako s njima rade neiskusne osobe.
  - ▶ **Redovno održavajte električne alate i pribor.** Kontrolirajte rade li besprijekorno rade pomični dijelovi uređaja, jesu li zaglavljivi, polomljeni ili oštećeni tako da to ugrožava daljnju uporabu i rad električnog alata. Prije upotrebe oštećene dijelove treba popraviti. Loše održavani električni alati uzrok su mnogih nezgoda.
  - ▶ **Rezne alate održavajte oštrim i čistim.** Pažljivo održavani rezni alati s oštrim oštricama manje će se zaglaviti i lakše se s njima radi.
  - ▶ **Električni alat, pribor, radne alate, itd. upotrebljavajte prema ovim uputama i na način kako je to propisano za određenu vrstu uređaja.** Pritom uzmite u obzir radne uvjete i radove koje treba izvršiti. Upotreba električnog alata za poslove izvan njegove predviđene upotrebe može dovesti do opasnih situacija.
  - ▶ **Ručke i zahvatne površine održavajte suhima, čistima i pazite da na njih ne dospiju ulje ili mast.** Skliske ručke i zahvatne površine onemogućuju sigurno rukovanje i alat se teško kontrolira u neočekivanim situacijama.
- Servisiranje**
- ▶ **Popravlak električnog alata prepustite kvalificiranom osoblju ovlaštenog servisa i isključivo s originalnim rezervnim dijelovima.** Tako će biti zajamčen siguran rad s uređajem.
- Upute za sigurnost za pilu za odrezivanje i koso rezanje**
- ▶ **Kružne pile namijenjene su za rezanje u drvetu ili drvenih proizvoda i ne mogu se upotrebljavati s abrazivnim diskovima za rezanje metalnih predmeta poput poluga, šipki, stupova itd.** Abrazivna prašina uzrokuje blokiranje pomičnih dijelova poput donjeg štitnika. Iskre koje nastaju prilikom abrazivnog rezanja spalit će donji štitnik, umetak s utorima i druge plastične dijelove.
  - ▶ **Radni dio držite u škripcu kad god je to moguće.** Ako radni dio pridržavate rukom, ruku morate u svakom trenutku držati najmanje 100 mm dalje od lista pile. Ne upotrebljavajte ovu pilu za rezanje dijelova koji su premleni za postavljanje u škripcu ili koji se moraju držati u ruci. Ako ruku postavite preblizu listu pile, postoji velika opasnost od ozljeda uslijed doticaja s listom pile.
  - ▶ **Radni dio mora biti nepomičan i stegnut u škripcu ili ga morate držati uz ogradu ili stol.** Ne gurajte radni dio na list pile i ne režite »bez oslonca, slobodno« ni u kojem smjeru. Neučvršćeni ili pokretni radni dijelovi mogu frcati u stranu velikom brzinom i uzrokovati ozljede.
  - ▶ **Gurnite pilu kroz radni dio.** Nemojte povlačiti pilu kroz radni dio. Za rezanje podignite glavu pile i povucite je preko radnog dijela bez rezanja, a zatim pokrenite motor i pritisnite glavu pile prema dolje i gurnite je kroz radni dio. Pri rezanju povlačenjem pile kroz radni dio postoji velika opasnost od podizanja lista pile na vrh radnog dijela i snažnog izbacivanja sklopa lista pile prema osobi koja rukuje pilom.
  - ▶ **Ne križajte ruke iznad predviđene linije rezanja ispred ili iza lista pile.** Pridržavanje radnog dijela »s prekrizanim rukama«, odnosno držanje radnog dijela desno od lista pile lijevom rukom ili obratno, vrlo je opasno.
  - ▶ **Dok se list pile okreće, ne pružajte ruku iza ograde dok vam je jedna ruka bliže od 100 mm od neke od strana lista pile kako biste uklonili drvene strugotine, kao ni zbog kojeg drugog razloga.** Udaljenost ruke od lista pile može se činiti puno veća pa biste se mogli ozbiljno ozlijediti.
  - ▶ **Pregledajte radni dio prije rezanja.** Ako je radni dio ispučen ili savinut, učvrstite ga u škripcu tako da vanjska strana ispučenog dijela bude okrenuta prema ogradi. Uvijek provjerite da nema razmaka između radnog dijela, ograde i stola duž linije reza. Savinut ili zaočljen radni dio može se kriviti ili pomicati te uzrokovati uvrтанje lista pile prilikom rezanja. Na radnom dijelu ne smije biti čavala ni drugih stranih tijela.
  - ▶ **Prije upotrebe pile sa stola uklonite sav alat, drvene strugotine i sl., sve osim radnog dijela.** Sitne krhotine ili ostaci drveta i drugi predmeti mogu frcati na sve strane velikom brzinom.
  - ▶ **Dopušteno je rezanje samo jednog radnog dijela istodobno.** Više radnih dijelova na hrpi ne može se dobro učvrstiti u škripcu i mogu se savijati ili pomicati tijekom rezanja.
  - ▶ **Kružnu pilu prije upotrebe uvijek montirajte ili postavite na čvrstu radnu površinu.** Čvrsta i ravna radna površina smanjuje opasnost od nestabilnosti kružne pile.
  - ▶ **Isplanirajte posao koji morate obaviti.** Prilikom svake izmjene kuta okvira ili kružne pile obavezno namjestite ogradu tako da pravilno pridržava radni dio i ne ometa list pile ili zaštitni sustav. Dok nema radnog dijela na stolu i dok je alat isključen, pomaknite list pile i simulirajte rez kako biste provjerili da nema smetnji i da ne postoji opasnost od zarezivanja ograde.
  - ▶ **Osigurajte odgovarajuću potporu u obliku produžetaka stola, građevinskog kozlića itd. za radne dijelove koji su širi ili duži od površine stola.** Radni dijelovi koji su duži ili širi od stola kružne pile mogu se prevrnuti ako nisu dobro učvršćeni. Ako se odrezani ili radni dio prevrne može podići donju zaštitu ili ga list pile koji se okreće može izbaciti.
  - ▶ **Ne upotrebljavajte pomoć druge osobe umjesto odgovarajućeg produžetka stola za dodatni oslonac.** Nestabilan radni dio može uzrokovati uvrтанje lista pile ili se može pomicati tijekom rezanja i povući vas ili vašeg pomagača na list pile koji se okreće.
  - ▶ **Pripazite da se odrezani dio ne zaglavi i ni u kojem slučaju nemojte ničime pritiskati uz list pile koji se okreće.** Ako ga pritisnete, primjerice dužinskim graničnicima

## 250 | Hrvatski

ma, odrezani dio mogao bi se uglati uz list pile i list pile bi ga mogao naglo izbaciti.

- ▶ **Uvijek upotrebljavajte škripac ili posebno postolje za pravilno učvršćivanje okruglih predmeta poput šipki ili cijevi.** Šipke se često okreću tijekom rezanja pa ih list pile »mjestimično zarezuje« i povlači zajedno s vašim rukama prema oštrici.
- ▶ **Pustite da list pile dosegne punu brzinu prije dodirivanja radnog dijela.** Tako ćete smanjiti opasnost od izbacivanja radnog dijela.
- ▶ **Ako se radni dio ili list pile zaglave, isključite kružnu pilu. Pričekajte da se svi pomični dijelovi zaustave i isključite priključak iz strujne utičnice i/ili uklonite komplet baterija. Tek tada oslobodite zaglavljenu materijal.** Nastavka piljenja sa zaglavljenim radnim dijelom može uzrokovati gubitak kontrole ili oštećenje kružne pile.
- ▶ **Po završetku rezanja i prije uklanjanja odrezanog dijela pustite prekidač i držite glavu pile prema dolje te pričakajte da se list pile zaustavi.** Posezanje rukom prema odrezanom dijelu u blizini lista pile koji se nije zaustavio do kraja je opasno.
- ▶ **Održavajte vaše radno mjesto čistim.** Posebno su opasne mješavine materijala. Prašina od lakog metala može se zapaliti ili eksplodirati.
- ▶ **Ne koristite tupe, napukle, savijene ili oštećene listove pile.** Listovi pile s tupim ili pogrešno usmjerenim zubima, zbog suviše uskog raspora piljenja uzrokuju povećano trenje, uklještenje lista pile i povratni udar.
- ▶ **Ne koristite listove pile od visokolegiranog brzoreznog čelika (HSS-čelika).** Takvi listovi pile mogu lako puknuti.
- ▶ **Koristite uvijek listove pile odgovarajuće veličine i odgovarajućeg provrta vretena (npr. rombnog ili okruglog).** Listovi pile koji ne odgovaraju montažnim dijelovima pile, okretat će se ekscentrično i dovesti do gubitka kontrole nad pilom.
- ▶ **Dok električni alat radi nikada iz područja rezanja ne uklanjajte ostatke od rezanje drvenu strugotinu, ili slično.** Dovedite krak alata uvijek najprije u položaj mirovanja i isključite električni alat.
- ▶ **List pile ne dirajte odmah nakon rada prije nego što se ohladi.** List pile se jako zagrije kod rada.

## Simboli

Donji simboli mogu biti od značaja za uporabu vašeg električnog alata. Molimo zapamtite simbole i njihovo značenje. Odgovarajuće tumačenje simbola će vam pomoći da električni alat bolje i sigurnije koristite.

### Simboli i njihovo značenje



- ▶ **Sa rukama nikada ne zalazite u područje piljenja dok se električni alat okreće.** Kod kontakta sa listom pile postoji opasnost od ozljeda.

### Simboli i njihovo značenje



- ▶ **Nosite zaštitnu masku protiv prašine.**



- ▶ **Nosite zaštitne naočale.**



- ▶ **Nosite štitičke za sluh.** Djelovanje buke može dovesti do gubitka sluha.

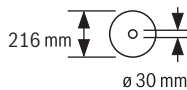


- ▶ **Područje opasnosti! Ruke, šake i prste držite dalje od ovog područja.**



### Piljenje vertikalnih kutova kosog rezanja:

Za pomicanje podesive granične vodilice treba otpustiti srednji vijak za aretiranje. Oba vanjska pričvrtna vijka ne smiju se otpuštati!



Pridržavajte se dimenzija lista pile. Promjer otvora mora bez zazora točno odgovarati vretenu alata. Ako je potrebna uporaba redukcijskih komada, pazite da dimenzije redukcijskog komada odgovaraju debljini lista pile i promjeru otvora lista pile kao i promjeru vretena alata. Po mogućnosti upotrebljavajte redukcijske komade isporučene s listom pile.

## Opis proizvoda i radova



**Treba pročitati sve napomene o sigurnosti i upute.** Ako se ne bi poštile napomene o sigurnosti i upute to bi moglo uzrokovati strujni udar, požar i/ili teške ozljede.

### Uporaba za određenu namjenu

Električni alat kao standardni uređaj predviđen je za uzdužno i poprečno rezanje drva, sa ravnom linijom reza. Kod toga su mogući horizontalni kutovi kosog rezanja od  $-47^\circ$  do  $+47^\circ$ , kao i vertikalni kutovi kosog rezanja od  $0^\circ$  do  $45^\circ$ .

Učink električnog alata je predviđen za piljenje tvrdog i mekog drva, kao i panel ploča i ploča iverica.

Kod primjene odgovarajućih listova pile moguće je piljenje aluminijskih profila i plastike.

### Prikazani dijelovi uređaja

Numeriranje prikazanih komponenti odnosi se na prikaz električnog alata na stranicama sa slikama.

- 1 Provrti za montažu
- 2 Steni vijak za produžetak stola za piljenje
- 3 Produžetak stola za piljenje
- 4 Udubljenja za držanje
- 5 Skala za kut kosog rezanja (horizontalnog)
- 6 Podesiva granična vodilica
- 7 Vijčana stega
- 8 Graničnik za 45°-kut kosog rezanja (vertikalni)
- 9 Granični vijak za kut kosog rezanja 45° (vertikalni)
- 10 Stezna ručka za proizvoljni kut kosog rezanja (vertikalnog)
- 11 Vijak za utvrđivanje vučne naprave
- 12 Vučna naprava
- 13 Izbacivač strugotine
- 14 Odbojnik strugotine
- 15 Prekidač za uključivanje/isključivanje
- 16 Ručka
- 17 Prekidač za fiksiranje, za otpuštanje kraka alata
- 18 Štitnik
- 19 Njišući štitnik
- 20 Klizni valjičić
- 21 Granična vodilica
- 22 Stol za piljenje
- 23 Uložna ploča
- 24 Pokazivač kuta (horizontalnog)
- 25 Ručica za utvrđivanje proizvoljnog kuta kosog rezanja (horizontalnog)
- 26 Poluga za prethodno namještanje kuta kosog rezanja (horizontalnog)
- 27 Zaštita od prevrtanja
- 28 Zarezi za standardni kut kosog rezanja
- 29 Uglavljivanje vretena
- 30 Transportni osigurač
- 31 Skala za kut kosog rezanja (vertikalnog)
- 32 Pokazivač kuta (vertikalnog)
- 33 Granični vijak za kut kosog rezanja 0° (vertikalni)
- 34 Graničnik za 0°-kut kosog rezanja (vertikalni)
- 35 Inbus šesterokutni vijak (5 mm)/križni odvijač
- 36 Inbus šesterokutni vijak za pričvršćenje lista pile
- 37 Stezna prirubnica
- 38 Unutarnja stezna prirubnica
- 39 List pile
- 40 Vijak za fiksiranje podesive granične vodilice
- 41 Provrti za vijčanu stegu

- 42 Navojna motka
- 43 Vijci za uložnu ploču
- 44 Vijak za pokazivač kuta (vertikalnog)
- 45 Vijak za pokazivač kuta (horizontalnog)

**Prikazan ili opisan pribor ne pripada standardnom opsegu isporuke. Potpuni pribor možete naći u našem programu pribora.**

### Tehnički podaci

Pila za panel ploče		GCM 80 SJ	GCM 800 SJ	GCM 8000 SJ
Kataloški br.		3 601 M19 ...	... 0..	... 06.
Nazivna primljena snaga	W	1400	1250	
Broj okretaja pri praznom hodu	min <sup>-1</sup>	5500	5500	
Ograničenje struje zaleta		●	●	
Težina odgovara EPTA-Procedure 01:2014	kg	14,1	14,1	
Klasa zaštite		□/II	□/II	
Dopuštene dimenzije izradaka (maksimalnu/minimalnu) vidjeti na str. 254.				
Podaci vrijede za nazivni napon [U] od 230 V. U slučaju odstupanja napona i u izvedbama specifičnim za dotičnu zemlju, ovi podaci mogu varirati.				

### Mjere za prikladne listove pile

Promjer lista pile	mm	216
Debljina središnjeg dijela lista pile		1,3–1,8
maks. širina reza	mm	3,3
Promjer provrta	mm	30

### Informacija o buci

Emisijske vrijednosti buke utvrđene sukladno EN 62841-3-9. Prag buke uređaja vrednovan s A iznosi obično: prag zvučnog tlaka 93 dB(A); prag učinka buke 106 dB(A). Nesigurnost K = 3 dB.

### Nosite štitičke za sluh!

Emisijska vrijednost buke navedena u ovim uputama izmjerena je postupkom mjerenja propisanom u EN i može se primijeniti za međusobnu usporedbu električnih alata. Prikladna je i za privremenu procjenu emisije buke. Navedena emisijska vrijednost buke predstavlja glavne primjene električnog alata. Ako se ustvari električni alat koristi za druge primjene s radnim alatima koji odstupaju od navedenih ili se nedovoljno održavaju, emisijska vrijednost buke može odstupati. Na taj se način može osjetno povećati emisija buke tijekom čitavog vremenskog perioda rada. Za točnu procjenu emisija buke trebaju se uzeti u obzir i vremena u kojima je uređaj isključen, ili doduše radi, ali stvarno nije u primjeni. Na taj se način može osjetno smanjiti emisija buke tijekom čitavog vremenskog perioda rada.

## Montaža

- ▶ **Izbjegavajte nehotično pokretanje električnog alata. Tijekom montaže i kod svih radova na električnom alatu, mrežni utikač se ne smije priključiti na električno napajanje.**

### Opseg isporuke

Prije prvog puštanja u rad električnog alata provjerite da li su isporučeni svi dolje navedeni dijelovi:

- Pila za panel ploče s montiranim listom pile
- Vijčana stega **7**
- Produžetak stola za piljenje **3**
  - 2 stezna vijka **2**, 2 križna vijka kao zaštita od izvlačenja
- Inbus šesterokutni ključ/križni odvijač **35**

**Napomena:** Kontrolirajte električni alat na eventualna oštećenja.

Prije daljnje uporabe električnog alata, morate zaštitne naprave ili manje oštećene dijelove pažljivo ispitati na njihovo besprijekorno djelovanje i za određenu namjenu. Provjerite da li pomični dijelovi besprijekorno djeluju i da nisu zaglavljani ili da li su dijelovi oštećeni. Svi dijelovi moraju biti ispravno montirani i ispunjeni svi uvjeti kako bi se zajamčio besprijekoran rad.

Oštećene zaštitne naprave i dijelovi moraju se stručno popraviti ili zamijeniti u ovlaštenoj servisnoj radionici.

### Montaža produžetaka stola za piljenje (vidjeti sliku A)

Stol za piljenje se može povećati na lijevo i desno pomoću produžetaka stola piljenja **3**.

- Produžetke stola za piljenje umetnite do graničnika kroz provrte predviđene na stolu za piljenje.
- Električni alat nakrenite tako da možete montirati isporučena dva križna vijka kao zaštitu od izvlačenja. Uvrnite križne vijke u predviđene navoje na produžecima stola za piljenje **3** i pritegnite ih križnim odvijačem **35**.
- Električni alat nakrenite natrag i uvrnite stezne vijke **2** za pričvršćivanje produžetaka stola za piljenje **3** u za to predviđene navoje na stolu za piljenje **22**.

### Stacionarna ili fleksibilna montaža

- ▶ **Kako bi se ostvarilo sigurno rukovanje, električni alat morate prije uporabe montirati na ravnu i stabilnu radnu površinu (npr. radni stol).**

#### Montaža na radnu površinu (vidjeti sliku B1)

- Pričvrstite električni alat sa prikladnim vijčanim spojem na radnu površinu. Za to služe provrte **1**.

#### Montaža na Bosch radni stol

Bosch GTA-radni stol pomoću visinski podesivih stopala omogućava držanje električnog alata na svakoj podlozi. Nasloni za izradak na radnom stolu služe za oslanjanje dugačkih izradaka.

- ▶ **Pročitajte sve napomene upozorenja i upute isporučene uz radni stol.** Ako se ne bi poštivale napomene upozorenja, to bi moglo dovesti do električnog udara, požara i/ili teških ozljeda.

- ▶ **Prije nego što će se električni alat montirati, ispravno montirajte radni stol.** Besprijekorna montaža je važna kako bi se izbjegla opasnost urušavanja.

- Električni alat montirajte na radni stol u transportnom položaju.

#### Fleksibilno postavljanje (ne preporučuje se!) (vidjeti sliku B2)

Ako u izuzetnim slučajevima ne bi bilo moguće električni alat montirati na ravnu i stabilnu radnu površinu, tada ga možete postaviti sa zaštitom od prevrtanja.

- ▶ **Bez zaštite od prevrtanja električni alat ne stoji sigurno i može se prevrnuti, posebno kod piljenja pod maksimalnim kutovima kosog rezanja.**

- Okrenite zaštitu od prevrtanja **27** toliko prema unutra ili prema van, sve dok se električni alat upravo ne nade na radnoj površini.

#### Usisavanje prašine/strugotina

Prašina od materijala kao što su premazi sa sadržajem olova, neke vrste drva, mineralnih materijala i metala, može biti štetna za zdravlje. Dodirivanje ili udisanje prašine može uzrokovati alergijske reakcije i/ili oboljenja dišnih putova korisnika električnog alata ili osoba koje se nalaze u blizini.

Određena vrsta prašine, kao što je npr. prašina od hrastovine ili bukve smatra se kancerogenom, posebno u kombinaciji sa dodatnim tvarima za obradu drva (kromat, zaštitna sredstva za drvo). Materijal koji sadrži azbest smiju obrađivati samo stručne osobe.

- Koristite uvijek usisavanje prašine.
- Osigurajte dobru ventilaciju radnog mjesta.
- Preporučuje se uporaba zaštitne maske sa filterom klase P2.

Pridržavajte se važećih propisa za obrađivane materijale.

- ▶ **Izbjegavajte nakupljanje prašine na radnom mjestu.** Prašina se može lako zapaliti.

Usisavanje prašine/strugotine može biti začepljeno prašinom, strugotinom ili odlomcima izratka.

- Isključite električni alat i izvucite mrežni utikač iz utičnice.
- Pričekajte da se list pile potpuno zaustavi.
- Ustanovite uzrok začepljenja i otklonite ga.

#### Vanjsko usisavanje

Za usisavanje možete na izbacivač strugotine **13** priključiti i crijevo za usisavanje prašine (Ø 35 mm).

- Spojite crijevo za usisavanje prašine sa izbacivačem strugotine **13**.

Usisavač mora biti prikladan za obrađivani materijal.

Kod usisavanja suhe prašine ili prašine koja je posebno opasna za zdravlje, treba koristiti specijalni usisavač.

#### Zamjena lista pile (vidjeti slike C1 – C4)

- ▶ **Kod montaže lista pile treba koristiti zaštitne rukavice.** Kod dodirivanja lista pile postoji opasnost od ozljeda.

Koristite samom listove pile čiji je maksimalna dopušteni broj okretaja veći od broja okretaja pri praznom hodu.

Koristite samo listove pile koji odgovaraju karakterističnim podacima navedenim u ovim uputama za uporabu i koji su ispitani prema EN 847-1 i odgovarajuće označeni.

Koristite samo listove pile koje je preporučio proizvođač ovog električnog alata i koji su prikladni za obrađivani materijal. To sprječava pregrijavanje zubaca pile prilikom piljenja.

#### Demontaža lista pile

- Dovedite električni alat u radni položaj.
- Okrenite šesterokutni vijak **36** s šesterokutnim ključem (5 mm) **35** i istodobno pritisnite uglavljivanje vretena **29** dok ne uskoči na svoje mjesto.
- Držite pritisnuto uglavljivanje vretena **29** i odvijte vijak **36** u smjeru kazaljke na satu (lijevi navoj!).
- Skinite steznu prirubnicu **37**.
- Pritisnite prekidač za fiksiranje **17** i zakrenite njišući štitičnik **19** do graničnika prema natrag.
- Držite njišući štitičnik u ovom položaju i skinite list pile **39**.
- Vodite njišući štitičnik polako ponovno prema dolje.

#### Ugradnja lista pile

Ukoliko je potrebno, prije ugradnje očistite sve dijelove koji će se montirati.

- Pritisnite prekidač za fiksiranje **17**, zakrenite njišući štitičnik **19** do graničnika prema natrag i držite ga u ovom položaju.
- Ugradite novi list pile na unutarnju steznu prirubnicu **38**.
- ▶ **Kod ugradnje pazite da se smjer rezanja zubaca (smjer strelice na listu pile) podudara sa smjerom strelice na štitičniku!**
- Vodite njišući štitičnik polako ponovno prema dolje.
- Ugradite steznu prirubnicu **37** i vijak **36**. Pritisnite uglavljivanje vretena **29** dok ne uskoči na svoje mjesto i stegnite vijak u smjeru suprotnom od kazaljke na satu.

## Rad

- ▶ **Prije svih radova na električnom alatu izvucite mrežni utikač iz utičnice.**

#### Transportni osigurač (vidjeti sliku D)

Transportni osigurač **30** omogućava vam lakše rukovanje električnim alatom kod transporta do različitih mjesta primjene.

#### Ukloniti osiguranje električnog alata (radni položaj)

- Pritisnite krak alata na ručki **16** malo prema dolje, za rastećenje transportnog osigurača **30**.
- Povucite transportni osigurač **30** do kraja prema van.
- Vodite krak alata polako prema gore.

#### Osigurati električni alat (transportni položaj)

- Otpustite vijak za utvrđivanje **11**, ukoliko je isti stegnut. Povucite krak alata do kraja prema naprijed i ponovno stegnite vijak za utvrđivanje.
- Za blokiranje stola za piljenje **22** stegnite krušku ručice za utvrđivanje **25**.
- Pritisnite prekidač za fiksiranje **17** i krak alata s ručkom **16** polako pomičite prema dolje.
- Vodite krak alata toliko prema dolje, sve dok se transportni osigurač **30** ne može do kraja pritisnuti prema unatrag.

## Priprema za rad

#### Pomicanje granične vodilice (vidjeti sliku E)

Kod piljenja vertikalnih kutova kosog rezanja morate pomaknuti podesivu graničnu vodilicu **6**.

- Otpustite vijak za aretiranje **40** s isporučenim unutarnjim šesterokutnim ključem **35**.
- Oba vanjska pričvrtna vijka ne smiju se otpuštati!
- Podesivu graničnu vodilicu **6** povucite do kraja prema van.
- Ponovno stegnite vijak za aretiranje **40**.

Nakon piljenja vertikalnih kutova kosog rezanja pomaknite podesivu graničnu vodilicu **6** ponovno prema natrag (za otpuštanje vijka za aretiranje **40**; graničnu vodilicu **6** gurnite do kraja unutra; ponovno zategnite vijak za aretiranje).

#### Produženje stola za piljenje (vidjeti sliku F)

Dugački izraci moraju biti na slobodnom kraju podloženi ili poduprti.

Stol za piljenje se može povećati na lijevo i desno pomoću produžetaka stola piljenja **3**.

- Otpustite stezni vijak **2**.
- Produžetak stola za piljenje **3** pomaknite prema van do tražene dužine.
- Za fiksiranje produžetka stola za piljenje ponovno zategnite stezni vijak **2**.

#### Pričvršćenje izratka (vidjeti sliku G)

Za osiguranje optimalne radne sigurnosti morate uvijek stegnuti izradak.

Ne obrađujte izratke koji su premali za stezanje.

- Pritisnite izradak prema graničnoj vodilici **6** i **21**.
- Utaknite isporučenu vijčanu stegu **7** u za to predviđene provrte **41**.
- Navojnu motku **42** vijčanog škripca prilagodite visini izratka.
- Stegnite navojnu motku **42** i time učvrstite izradak.

## Namještanje kuta kosog rezanja

Kako bi se postigli precizni rezovi, nakon intenzivne uporabe morate provjeriti osnovna podešavanja električnog alata i u danom slučaju podesiti (vidjeti »Kontroliranje i podešavanje osnovnih namještanja«, str. 255).

- ▶ **Uvijek prije piljenja stegnite ručicu za utvrđivanje 25.** List pile bi se u izratku inače mogao kositi.

#### Namještanje horizontalnog kuta kosog rezanja (vidjeti sliku H)

Horizontalni kut kosog rezanja može se namjestiti u području od 47° (lijeva strana) do 47° (desna strana).

- Otpustite ručicu za utvrđivanje **25**, ukoliko je ista stegnuta.
- Stegnite polugu **26** i okrenite stol za piljenje **22**, sve dok pokazivač kuta **24** ne pokaže željeni kut kosog rezanja.
- Ponovno stegnite ručicu za utvrđivanje **25**.

**Za brzo i precizno namještanje često korištenih kutova kosog rezanja**, na stolu za piljenje se nalaze zarez **28**:

lijevo		0°		desno	
45°	22,5°	15°	15°	22,5°	45°

## 254 | Hrvatski

- Otpustite ručicu za utvrđivanje **25**, ukoliko je ista stegnuta.
- Stegnite polugu **26** i okrenite stol za piljenje **22** do traženog zarez u lijevo ili desno.
- Ponovno otpustite polugu. Poluga mora osjetno uskočiti u zarez.
- Ponovno stegnite ručicu za utvrđivanje **25**.

### Namještanje vertikalnog kuta kosog rezanja (vidjeti sliku I)

Vertikalni kut kosog rezanja može se namjestiti u području od 0° do 45°.

- Podesivu graničnu vodilicu **6** povucite do kraja prema van.
- Otpustite steznu ručku **10**.
- Zakrenite krak alata na ručki **16**, sve dok pokazivač kuta **32** ne pokaže željeni kut kosog rezanja.
- Držite krak alata u ovom položaju i ponovno stegnite steznu ručku **10**.

**Za brzo i precizno namještanje standardnog kuta 0° i 45°** na kućištu su predviđeni krajnji graničnici.

- Podesivu graničnu vodilicu **6** povucite do kraja prema van.
- Otpustite steznu ručku **10**.
- Za to okrenite krak alata na rukohvatu **16** do graničnika **34** udesno (0°) ili do graničnika **8** ulijevo (45°).
- Ponovno stegnite steznu ručku **10**.

### Puštanje u rad

- ▶ **Pridržavajte se mrežnog napona! Napon izvora struje mora se podudarati s podacima na tipskoj pločici električnog alata. Električni alati označeni s 230 V mogu raditi i na 220 V.**

### Uključivanje (vidjeti sliku J)

Za štednju električne energije, električni alat uključite samo ako ćete ga koristiti.

- Za **puštanje u rad** pritisnite prekidač za uključivanje/isključivanje **15** i držite ga pritisnutim.

**Napomena:** Iz razloga sigurnosti se prekidač za uključivanje/isključivanje **15** ne može utvrditi, nego tijekom rada mora stalno ostati pritisnut.

Krak alata može se pomaknuti prema dolje samo pritiskom prekidača za fiksiranje **17**.

- Za **piljenje** morate zbog toga dodatno uz povlačenje prekidača za uključivanje/isključivanje, pritisnuti sklopku za **15** aretiranje **17**.

### Isključivanje

- Za **isključivanje** otpustite prekidač za uključivanje/isključivanje **15**.

### Upute za rad

#### Opće upute za piljenje

- ▶ **Kod svih rezova morate najprije osigurati da list pile ni ti u jednom trenutku ne dodirne graničnu vodilicu, vijčane stege ili ostale dijelove uređaja. Uklonite eventualno montirane pomoćne graničnike ili ih odgovarajuće prilagodite.**

Pilite samo izratke koji su dopušteni kod namjenske uporabe.

Zaštitite list pile od udaraca. List pile ne izlažite bočnom pritisku.

Ne obrađujte izdužene izratke. Izradak mora uvijek imati ravne rubove za nalijeganje na graničnu vodilicu.

Njišući štitnik mora propisno funkcionirati i mora se moći slobodno pomicati. Prilikom vođenja kraka alata prema dolje njišući štitnik se mora otvoriti. Prilikom vođenja kraka alata prema gore njišući štitnik se mora ponovno zatvoriti iznad lista pile i blokirati se u najvišem položaju kraka alata.

### Položaj rukovatelja (vidjeti sliku K)

- ▶ **Nemojte stajati u liniji sa listom pile, ispred električnog alata, nego uvijek bočno pomaknuti od lista pile.** Time je vaše tijelo zaštićeno od mogućeg povratnog udara.

- Šake, prste i ruke držite dalje rotirajućeg lista pile.
- Ruke ne križajte ispred kraka alata.

### Dopuštene dimenzije izradaka

Maksimalni izradci:

Kut kosog rezanja		Visina x širina [mm]
horizontalni	vertikalni	
0°	0°	70 x 270
45°	0°	70 x 190
0°	45°	45 x 270

**Minimalni izradci** (= svi izradci koji se sa isporučenim škripcem mogu stegnuti **7** lijevo ili desno od lista pile): 100 x 40 mm (duljina x širina)

**max. dubina rezanja (0°/0°):** 70 mm

### Zamjena uložnih ploča (vidjeti sliku L)

Crvene uložne ploče **23** mogu se istrošiti nakon dulje uporabe električnog alata.

Zamijenite neispravne uložne ploče.

- Dovedite električni alat u radni položaj.
- Vijke **43** odvijte šesterokutnim ključem (4 mm) i uklonite stare uložne ploče.
- Umetnite novu desnu uložnu ploču.
- Uložnu ploču stegnite sa vijcima **43** po mogućnosti što dalje u desno, tako da po čitavoj dužini mogućeg vučnog pomicanja, list pile ne dođe u dodir sa uložnom pločom.
- Ponovite radne operacije slično za novu lijevu uložnu ploču.

### Piljenje

- ▶ **Uvijek prije piljenja stegnite ručicu za utvrđivanje 25.** List pile bi se u izratku inače mogao skositi.

### Piljenje bez vučnog gibanja (odrezivanje) (vidjeti sliku M)

- Za rezove bez vučnog pomaka (mali obratci) otpustite sigurnosni vijak **11**, ukoliko isti nije zategnut. Gurnite krak alata do graničnika u smjeru graničnih vodilica **6** i **21** ponovno zategnite sigurnosni vijak **11**.
- Namjestite traženi horizontalni i/ili vertikalni kut kosog rezanja.
- Pritisnite izradak prema graničnoj vodilici **6** i **21**.
- Stegnite izradak prema dimenzijama.
- Uključite električni alat.

- Pritisnite prekidač za fiksiranje **17** i krak alata s ručkom **16** polako pomičite prema dolje.
- Prorežite izradak jednoličnim posmakom.
- Isključite električni alat i pričekajte da se list pile potpuno zaustavi.
- Vodite krak alata polako prema gore.

#### Piljenje sa vučnim gibanjem

- Za rezove pomoću vučne naprave **12** (široki izraci) otpustite vijak za utvrđivanje **11**, ukoliko je isti stegnut.
- Namjestite traženi horizontalni i/ili vertikalni kut kosog rezanja.
- Pritisnite izradak prema graničnoj vodilici **6** i **21**.
- Stegnite izradak prema dimenzijama.
- Krak alata odmaknite toliko od graničnih vodilica **6** i **21**, da list pile bude ispred obratka.
- Uključite električni alat.
- Pritisnite prekidač za fiksiranje **17** i krak alata s ručkom **16** polako pomičite prema dolje.
- Sada pritisnite krak alata u smjeru graničnih vodilica **6** i **21** i prepilite obradak jednakomjernih pomakom.
- Isključite električni alat i pričekajte da se list pile potpuno zaustavi.
- Vodite krak alata polako prema gore.

#### Posebni izraci

Kod piljenja savijenih ili okruglih izradaka, iste morate posebno osigurati od klizanja. Na liniji rezanja ne smije nastati nikakav raspor između izratka, granične vodilice i stola za piljenje. Ukoliko je potrebno trebate izraditi specijalne držače.

#### Kontroliranje i podešavanje osnovnih namještanja

##### ► Prije svih radova na električnom alatu izvucite mrežni utikač iz utičnice.

Kako bi se postigli precizni rezovi, nakon intenzivne uporabe morate provjeriti osnovna podešavanja električnog alata i u danom slučaju podesiti.

Za to je potrebno iskustvo i odgovarajući specijalni alat.

Bosch ovlaštenu servis će ove radove izvesti brzo i pouzdano.

##### Namještanje standardnog kuta kosog rezanja 0° (vertikalnog)

- Dovedite električni alat u radni položaj.
- Okrenite stol za piljenje **22** sve do zareza **28** za 0°. Poluga **26** mora osjetno uskočiti u zarez.

##### Provjerite: (vidjeti sliku N1)

- Namjestite kutomjer na 90° i stavite ga na stol za piljenje **22**.

Krak kutomjera mora se podudarati sa listom pile **39** po čitavoj dužini.

##### Podešavanje: (vidjeti sliku N2)

- Otpustite steznu ručku **10**.
- Otpustite kontramaticu graničnog vijka **33** sa običnim okastim ili viljuškastim ključem (10 mm).
- Granični vijak toliko uvijte ili odvijte, sve dok se krak kutomjera po čitavoj dužini ne poklopi sa listom pile.
- Ponovno stegnite steznu ručku **10**.

- Nakon toga ponovno stegnite kontramaticu graničnog vijka **33**.

Ako pokazivač kuta **32** nakon namještanja nije u liniji sa znakom 0° skale **31**, otpustite vijak **44** sa običnim križnim odvijačem i usmjerite pokazivač kuta uzduž znaka 0°.

##### Namještanje standardnog kuta kosog rezanja 45° (vertikalnog)

- Dovedite električni alat u radni položaj.
- Okrenite stol za piljenje **22** sve do zareza **28** za 0°. Poluga **26** mora osjetno uskočiti u zarez.
- Otpustite steznu ručku **10** i zakrenite krak alata na ručki **16**, sve do graničnika u lijevo (45°).

##### Provjerite: (vidi sliku O1)

- Namjestite kutomjer na 45° i stavite ga na stol za piljenje **22**.

Krak kutomjera mora se podudarati sa listom pile **39** po čitavoj dužini.

##### Podešavanje: (vidi sliku O2)

- Otpustite steznu ručku **10**.
- Otpustite kontramaticu graničnog vijka **9** sa običnim okastim ili viljuškastim ključem (10 mm).
- Granični vijak toliko uvijte ili odvijte, sve dok se krak kutomjera po čitavoj dužini ne poklopi sa listom pile.
- Ponovno stegnite steznu ručku **10**.
- Nakon toga ponovno stegnite kontramaticu graničnog vijka **9**.

Ukoliko pokazivač kuta **32** nakon podešavanja nije u liniji sa 45°-znakom skale **31**, provjerite najprije još jednom 0°-namještanje, za kut kosog rezanja i pokazivač kuta. Zatim ponovite namještanje 45°-kuta kosog rezanja.

##### Poravnavanje (horizontalno) pokazivača kuta (vidjeti sliku P)

- Dovedite električni alat u radni položaj.
- Okrenite stol za piljenje **22** sve do zareza **28** za 0°. Poluga **26** mora osjetno uskočiti u zarez.

##### Provjerite:

Pokazivač kuta **24** mora biti u liniji sa znakom 0° skale **5**.

##### Podešavanje:

- Vijak **45** otpustite križnim odvijačem i pokazivač kuta izravajte uzduž znaka 0°.
- Ponovno stegnite vijak.

##### Transport (vidjeti sliku Q)

Prije transporta električnog alata moraju se provesti slijedeće operacije:

- Otpustite vijak za utvrđivanje **11**, ukoliko je isti stegnut. Povucite krak alata do kraja prema naprijed i ponovno stegnite vijak za utvrđivanje.
- Dovedite električni alat u transportni položaj.
- Uklonite sve dijelove pribora koji se ne mogu čvrsto montirati na električni alat. Nekorištene listove pile prije transporta po mogućnosti spremite u zatvoreni sanduk.
- Za podizanje ili transport zahvatite u udubljenja **4**, bočno na stolu za piljenje **22**.



256 | Eesti

- **Kod transportiranjale električnog alata koristite samo transportne naprave, a nikada zaštitne naprave.**

## Održavanje i servisiranje

### Održavanje i čišćenje

- **Prije svih radova na električnom alatu izvucite mrežni utikač iz utičnice.**

Ako je potrebna zamjena priključnog kabela, tada je treba provesti u Bosch servisu ili u ovlaštenom servisu za Bosch električne alate, kako bi se izbjeglo ugrožavanje sigurnosti.

#### Čišćenje

Električni alat i otvore za hlađenje održavajte čistim kako bi se moglo dobro i sigurno raditi.

Njišući štitnik mora se uvijek moći slobodno pomicati i sam od sebe zatvarati. Zbog toga područje oko njišućeg štitnika uvijek održavajte čistim.

Nakon svake radne operacije očistite prašinu i strugotinu puhanjem komprimiranim zrakom ili četkom.

Čistite redovito klizni valjčić **20**.

### Pribor

	Kataloški br.
Vijčana stega	1 609 B04 224
Uložne ploče	1 609 B05 242
Vrećica za prašinu	1 609 B05 010
<b>Listovi pile za drvo, pločaste materijale, panel ploče i letve</b>	
List pile 216 x 30 mm, 48 zubaca	2 608 640 641
<b>Listovi pile za plastiku i neželjezne metale</b>	
List pile 216 x 30 mm, 80 zubaca	2 608 640 447
<b>Listovi pile za sve vrste podova od laminata</b>	
List pile 216 x 30 mm, 60 zubaca	2 608 642 133

### Servisiranje i savjetovanje o primjeni

Ovlašteni servis će odgovoriti na vaša pitanja o popravcima i održavanju vašeg proizvoda te o rezervnim dijelovima. Povećane crteže i informacije o rezervnim dijelovima možete naći na adresi:

**www.bosch-pt.com**

Bosch tim za savjetovanje o primjeni rado će vam pomoći dogovorom na pitanja o našim proizvodima i priboru.

Za slučaj povratnih upita ili naručivanja rezervnih dijelova, molimo vas neizostavno navedite 10-znamenkasti kataloški broj sa tipske pločice proizvoda.

#### Hrvatski

Robert Bosch d.o.o PT/SHR-BSC  
Kneza Branimira 22  
10040 Zagreb  
Tel.: +385 12 958 051  
Fax: +385 12 958 050  
E-Mail: RBKN-bsc@hr.bosch.com  
www.bosch.hr

#### Bosnia

Elektro-Servis VI. Mehmed Nalić  
Dzemala Bijedića bb  
71000 Sarajevo  
Tel./Fax: +387 33454089  
E-Mail: bosch@bih.net.ba

### Zbrinjavanje

Električni alat, pribor i ambalažu treba dovesti na ekološki prihvatljivu ponovnu primjenu.



Električne alate ne bacajte u kućni otpad!

### Samo za zemlje EU:

Prema Europskim smjernicama 2012/19/EU za električne i elektroničke stare uređaje, električni alati koji više nisu uporbivi moraju se odvojeno sakupiti i dovesti na ekološki prihvatljivu ponovnu primjenu.

**Zadržavamo pravo na promjene.**

## Eesti

### Ohutusnõuded

#### Üldised ohutusnõuded elektriliste tööriistade kasutamisel

**⚠ TÄHELEPANU** Lugege läbi kõik elektrilise tööriista taga kaasas olevad ohutusnõuded ja juhised ning tutvuge jooniste ja tehniliste andmetega. Ohutusnõuete ja juhiste eiramise tagajärjeks võib olla elektrilöökk, tulekahju ja/või rasked vigastused.

**Hoidke kõik ohutusnõuded ja juhised edaspidiseks alles.**

Ohutusnõuetes kasutatud mõiste „elektriline tööriist“ tähis- tab võrgutoiteta (juhtmega) või akutoiteta (juhtmeta) elektrilist tööriista.

**⚠ TÄHELEPANU** Elektriliste tööriistade kasutamisel tuleb kaitseks elektrilöögi, viigastuste ja tulekahju ohu eest pidada kinni järgmistest ohutusnõuetest.

**Enne elektrilise tööriista kasutuselevõttu lugege läbi kõik juhised ning hoidke ohutusnõuded ja juhised hoolikalt alles.**

#### Ohutusnõuded tööpiirkonnas

- **Töökoht peab olema puhas ja hästi valgustatud.** Töökohtas valitsev segadus ja hämarus võib põhjustada õnnetusi.
- **Ärge kasutage elektrilist tööriista plahvatusohtlikus keskkonnas, kus leidub tuleohtlikke vedelikke, gaase või tolmu.** Elektrilistest tööriistadest lööb sädemeid, mis võivad tolmu või auru süüdata.
- **Elektrilise tööriista kasutamise ajal hoidke lapsed ja teised isikud töökohest eemal.** Kui Teie tähelepanu juhitakse kõrvale, võib seade Teie kontrolli alt väljuda.

### Elektriohutus

- ▶ **Elektrilise tööriista pistik peab pistikupesaga sobima. Pistiku kallal ei tohi teha mingeid muudatusi. Ärge kasutage kaitsemaandusega elektriliste tööriistade puhul adapterpistikuid.** Muutmata pistikud ja sobivad pistikupesad vähendavad elektrilöögi ohtu.
- ▶ **Vältige kehakontakti maandatud pindadega, nagu torud, radiaatorid, pliidid ja külmikud.** Kui Teie keha on maandatud, on elektrilöögi oht suurem.
- ▶ **Hoidke seadet vihma ja niiskuse eest.** Kui elektrilisse tööriista on sattunud vett, on elektrilöögi oht suurem.
- ▶ **Ärge kasutage toitejuhet otstarbel, milleks see ei ole ette nähtud, näiteks elektrilise tööriista kandmiseks, ülesriputamiseks või pistiku pistikupesast väljatõmbamiseks.** Hoidke toitejuhet kuumuse, õli, teravate servade ja seadme liikuvate osade eest. Kahjustatud või keerduläänud toitejuhtmed suurendavad elektrilöögi ohtu.
- ▶ **Kui töotate elektrilise tööriistaga vabas õhus, kasutage ainult selliseid pikendusjuhtmeid, mida on lubatud kasutada ka välistingimustes.** Välistingimustes kasutamiseks sobiva pikendusjuhtme kasutamine vähendab elektrilöögi ohtu.
- ▶ **Kui elektrilise tööriista kasutamine niiskes keskkonnas on vältimatu, kasutage rikkevoolukaitselülitit.** Rikkevoolukaitselülitit kasutamine vähendab elektrilöögi ohtu.

### Inimeste turvalisus

- ▶ **Olge tähelepanelik, jälgige, mida Te teete, ning toimige elektrilise tööriistaga töötades kaalutletult. Ärge kasutage elektrilist tööriista, kui olete väsinud või uimaste, alkoholi või ravimite mõju all.** Hetkeline tähelepanematus seadme kasutamisel võib põhjustada tõsiseid vigastusi.
- ▶ **Kandke isikukaitsevahendeid ja alati kaitseprille.** Isikukaitsevahendite, näiteks tolmumaski, libisemiskindlate turvajalatsite, kaitsekiivri või kuulmiskaitsevahendite kandmine – sõltuvalt elektrilise tööriista tüübist ja kasutusala – vähendab vigastuste ohtu.
- ▶ **Vältige seadme tahtmatut käivitamist. Enne pistiku ühendamist pistikupesaga, aku ühendamist seadme külge, seadme ülestõstmist ja kandmist veenduge, et elektriline tööriist on välja lülitatud.** Kui hoiate elektrilise tööriista kandmisel sõrme lülitil või ühendate vooluvõrku sisselülitatud seadme, võivad tagajärjeks olla õnnetused.
- ▶ **Enne elektrilise tööriista sisselülitamist eemaldage selle küljest reguleerimis- ja mutrivõtmed.** Seadme pöörleva osa küljes olev reguleerimis- või mutrivõti võib põhjustada vigastusi.
- ▶ **Vältige ebataivalist kehaasendit. Võtke stabiilne tööasend ja hoidke kogu aeg tasakaalu.** Nii saate elektrilist tööriista ootamatutes olukordades paremini kontrollida.
- ▶ **Kandke sobivat rõivastust. Ärge kandke laiu riideid ega ehteid. Hoidke juukseid, rõivad ja kindad seadme liikuvatest osadest eemal.** Lotendavad riided, ehted või pikad juuksed võivad sattuda seadme liikuvate osade vahele.

- ▶ **Kui on võimalik paigaldada tolmueemaldus- ja tolmukogumisseadiseid, veenduge, et need on seadmega ühendatud ja et neid kasutatakse õigesti.** Tolmueemaldusseadise kasutamine vähendab tolmust põhjustatud ohte.
- ▶ **Ärge muutuge tööriista sagedasest kasutamisest hooletuks ja ärge eirake ohutusnõudeid.** Hooletus võib sekundi murdosa jooksul kaasa tuua raskeid vigastusi.

### Elektriliste tööriistade hoolikas käsitsemine ja kasutamine

- ▶ **Ärge koormake seadet üle. Kasutage töö tegemiseks selleks ettenähtud elektrilist tööriista.** Sobiva elektrilise tööriistaga töotate ettenähtud jõudluspiirides efektiivsemalt ja ohutumalt.
- ▶ **Ärge kasutage elektrilist tööriista, mille lüliti on rikkis.** Elektriline tööriist, mida ei ole enam võimalik lülitist sisse ja välja lülitada, on ohtlik ning tuleb parandada.
- ▶ **Tõmmake pistik pistikupesast välja ja/või eemaldage seadme aku enne seadme reguleerimist, tarvikute vahetamist ja seadme ärapanekut.** See ettevaatusabinõu väldib elektrilise tööriista soovimatut käivitamist.
- ▶ **Kasutusvälisel ajal hoidke elektrilisi tööriistu lastele kättesaamatus kohas. Ärge laske seadet kasutada isikutel, kes seadet ei tunne või pole siintoodud juhiseid lugenud.** Asjatundmatute isikute käes on elektrilised tööriistad ohtlikud.
- ▶ **Hoolitsege elektriliste tööriistade ja tarvikute eest korralikult. Kontrollige, kas seadme liikuvad osad töötavad veatult ega kiildu kiini.** Veenduge, et seadme detailid ei ole murdunud või kahjustatud määral, mis mõjutab seadme töökindlust. Laske kahjustatud detailid enne seadme kasutamist parandada. Paljude õnnetuste põhjuseks on halvasti hooldatud elektrilised tööriistad.
- ▶ **Hoidke löiketarvikud teravad ja puhtad.** Hoolikalt hooldatud, teravate lõikeservadega löiketarvikud kiilduvad harvemini kinni ja neid on lihtsam juhtida.
- ▶ **Kasutage elektrilist tööriista, lisavarustust, tarvikuid jne vastavalt siintoodud juhistele ning nii, nagu konkreetse seadmetüübi jaoks ette nähtud.** Arvestage seejuures töötingimuste ja teostatava töö iseloomuga. Elektriliste tööriistade nõuetevastane kasutamine võib põhjustada ohtlikke olukordi.
- ▶ **Hoidke käepidemed ja haardepinnad kuiva ja puhtana ning vabana õlist ja määrdeainetest.** Libedad käepidemed ja haardepinnad ei luba tööriista ohutult käsitseda ja ootamatutes olukordades kontrolli all hoida.

### Teenindus

- ▶ **Laske elektrilist tööriista parandada ainult kvalifitseeritud spetsialistidel, kes kasutavad originaalvaruosi.** Nii tagate seadme püsivalt ohutu töö.

### Ohutusnõuded järkamissaagide kasutamisel

- ▶ **Järkamissaad on ette nähtud puidu ja puidusarnaste materjalide lõikamiseks, neid ei saa kasutada raudmetallist esemete, näiteks lattide, varraste, kruvide jmt**

**lõikamiseks.** Abrasiivne tolm põhjustab liikuvate osade, näiteks alumise kettakaitse blokeerumise. Lõikamisel tekivad sädemed kõrvetavad alumist kettakaitset, vaheplaati ja teisi plast detaile.

- ▶ **Võimaluse korral kinnitage toorik pitskrudeviga. Kui hoiate toorikut kinni käega, peate hoidma oma kätt saeketta kummastki küljest kogu aeg vähemalt 100 mm kaugusel. Ärge kasutage saagi selliste detailide lõikamiseks, mis on liiga väikesed ja mida ei ole võimalik kinnitusvahendite abil kinnitada ega käega kinni hoida.** Kui Teie käsi on saeketale liiga lähedal, suureneb saeketaga kokkupuute ja sellest tingitud vigastuste oht.
- ▶ **Toorik ei tohi liikuda ja peab olema kinnitatud või surutud vastu piirikut ja lauda. Ärge suruge toorikut vastu saeketast ja ärge kunagi tehke „vabakäelõikeid“.** Lahtised või liikuvad toorikud võivad suure kiirusega eemale paiskuda ja seeläbi vigastusi tekitada.
- ▶ **Lükake saagi läbi tooriku. Ärge tõmmake saagi läbi tooriku. Lõike tegemiseks tõstke sae pead ja tõmmake see üle tooriku, ilma et lõikaksite, seejärel käivitage mootor, langetage sae pea alla ja suruge saag läbi tooriku.** Tõmbava lõike korral tekib oht, et saeketas kerkib toorikult üles ja saeketas koos alusega paiskub jõuga kasutaja suunas.
- ▶ **Ärge kunagi asetage oma käsi ettenähtud lõikejoone kohal risti, seda ei tohi teha saeketta ees ega taga.** Tooriku toestamine „risti asetatud kätega“, st tooriku hoidmine saekettast paremal pool vasaku käega ja saekettast vasakul pool parema käega on väga ohtlik.
- ▶ **Kui saeketas pöörleb, siis ärge viige oma käsi piiriku taha, ja jälgige, et Teie käsi oleks pöörleva saeketta kummastki küljest vähemalt 100 mm kaugusel, näiteks kui eemaldate puidujäätmeid.** Saeketta lähedus Teie käele ei pruugi olla hoomatav ja võite ennast tõsiselt vigastada.
- ▶ **Vaadake toorik enne lõikamist üle. Kui toorik on paindes või kõverdunud, kinnitage see piiriku külge nii, et kumer pool jääb väljapoole. Veenduge, et lõikejoonele ei jää tooriku, piiriku ja laua vahele pilu.** Paindes või kõverdunud toorikud võivad paigast nihkuda ja põhjustada lõikamise ajal pöörleva saeketta kinnikiilumise. Toorikus ei tohi olla naelu ega muid vöörkehaseid.
- ▶ **Kasutage saagi alles siis, kui laual ei ole tööriistu, puidujäätmeid jmt; laual tohib olla vaid toorik.** Väike praht, puidutükid ja muud pöörleva saekettaga kokkupuutuvad esemed võivad suure kiirusega eemale paiskuda.
- ▶ **Lõigake ühekorruga vaid ühte toorikut.** Virna laotud toorikuid ei saa korralikult kinnitada ega kinni hoida ning saagimisel võivad need kohalt nihkuda või põhjustada saeketta kinnikiilumise.
- ▶ **Hoolitsege selle eest, et järkamissaag oleks enne töö alustamist ühetasasel kõval aluspinnal.** Ühetasane kõva aluspind vähendab ohtu, et järkamissaag muutub töötamisel ajal ebastabiilseks.
- ▶ **Planeerige oma tööd. Iga kord, kui reguleerite saeketta kallet või lõikenurka, veenduge, et reguleeritav piirik on õigesti välja rihitud ja toestab toorikut, puutumata kokku saeketta või kettakaitsega.** Ilma saagi sisse lülita-

mata ja lauale toorikut asetamata laske saeketall läbida täielik lõiketee, et veenduda, et saeketta teel ei ole takistusi ja et ei esine piiriku lõikamise ohtu.

- ▶ **Toorikute puhul, mis on laiema või pikema kui laua ülaser, tagage korralik toetus, kasutades näiteks lauapikendust või saepinki.** Toorikud, mis on järkamissaalust pikemad või laiema, võivad ümber kukkuda, kui need ei ole korralikult toetatud. Kui mahalõigatud puidutükk või toorik ümber kukub, võib alumine kettakaitse selle tagajärjel üles kerkida või pöörlevalt saekettalt kontrollimatult eemale paiskuda.
- ▶ **Ärge kasutage lauapikenduse või lisatoetuse asemel teiste inimeste abi.** Tooriku ebastabiilne toetus võib kaasa tuua saeketta kinnikiilumise. Toorik võib lõikamise ajal ka paigast nihkuda ja tõmmata tööriista kasutaja või abilise vastu pöörlevat saeketast.
- ▶ **Mahalõigatud tükki ei tohi suruda vastu pöörlevat saekettast.** Kui ruumi on näiteks pikijuhikute kasutamise korral vähe, võib mahalõigatud tükk saekettaga kokku puutuda ja suurel kiirusel eemale paiskuda.
- ▶ **Ümarate toorikute, näiteks varraste või torude korralikuks toetamiseks kasutage pitskruvi või muid sobivaid kinnitusvahendeid.** Vardad võivad lõikamisel minema veereda ja kaasa tuua saeketta „hardumise“, mille tagajärjel tõmmatakse toorik koos Teie käega vastu saekettast.
- ▶ **Laske saeketall jõuda maksimaalkiirusele, enne kui alustate tooriku lõikamist.** See vähendab tooriku eemalpaiskumise ohtu.
- ▶ **Tooriku kinnikiilumise või saeketta blokeerumise korral lülitage järkamissaag välja. Oodake, kuni kõik liikuvad osad on seiskunud, tõmmake võrgupistik pistikupesast välja või eemaldage seadmest aku. Seejärel eemaldage kinnikiilunud materjal.** Kui sellise kinnikiilumise korral saagimist jätkate, võite kaotada kontrolli järkamissaal üle või järkamissaagi kahjustada.
- ▶ **Pärast lõikamise lõpetamist vastavale lüliti, hoidke sae pead all ja enne mahalõigatud tüki eemaldamist oodake, kuni saeketas on seiskunud.** Käte viimine järelepöörleva saeketta lähedusse on väga ohtlik.
- ▶ **Hoidke oma töökoht puhas.** Materjalisegud on eriti ohtlikud. Kergmetallide tolm võib süttida või plahvatada.
- ▶ **Ärge kasutage nürisid, pragunenud, kõverdunud või kahjustatud saekettaid.** Nüride või valesti rihitud hammastega saekettad põhjustavad liiga kitsa lõikejälje tõttu suurema hõõrdumise, saeketta kinnikiilumise ja tagasilöögi.
- ▶ **Ärge kasutage kiirlõiketerasest (HSS) saekettaid.** Sellised saekettad võivad kergesti murduda.
- ▶ **Kasutage alati õige suuruse ja siseava läbimõõduga saekettaid (nt tähekujulisi või ümaraid).** Saekettad, mis saega ei sobi, pöörlevad ebaühtlaselt ja põhjustavad kontrolli kaotuse seadme üle.
- ▶ **Seadme töötamise ajal ärge kunagi eemaldage lõikepiirkonnast materjalijääke, puidulaaste vmt.** Viige seadme haar kõigepealt puhkeasendisse ja lülitage seade välja.

- **Pärast töö lõppu ärge puudutage saeketast enne, kui see on jahtunud.** Saeketas läheb töötamisel väga kuumaks.

## Sümbolid

Järgnevad sümbolid võivad olla seadme kasutamisel olulised. Pidage palun sümbolid ja nende tähendus meeles. Sümbolite õige tõlgendus aitab. Teil seadet käsitseda paremini ja ohutult.

### Sümbolid ja nende tähendus



- **Kui seade töötab, ärge viige oma käsi saagimispiirkonda ja saeketta lähedusse.** Saekettaga kokkupuutel võite end vigastada.



- **Kandke tolmuaitsemaski.**



- **Kandke kaitseprille.**



- **Kandke kuulmiskaitsevahendeid.** Müra võib kahjustada kuulmist.

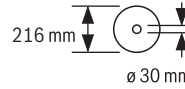


- **Ohtlik piirkond! Hoidke käed, sõrmed ja käsivarred sellest piirkonnast eemal.**



**Vertikaalsete kaldenurkade saagimine:** Reguleeritava juhtroopa nihutamiseks tuleb keskmine lukustuskrugi lahti keerata. Kahte välimist kinnituskrugi ei tohi lahti keerata!

### Sümbolid ja nende tähendus



Pöörake tähelepanu saeketta mõõtmetele. Siseava läbimõõt peab seadme spindliga lõtkuta sobima. Kui vajalik on kahandusdetailide kasutamine, siis veenduge, et kahandusdetaili mõõtmed sobivad saeketta paksuse ja siseava läbimõõduga ning tööriista spindli läbimõõduga. Võimaluse korral kasutage saekettaga kaasas olevaid kahandusdetaili.

## Seadme ja selle funktsioonide kirjeldus



**Kõik ohutusnõuded ja juhised tuleb läbi lugeda.** Ohutusnõuete ja juhiste eiramise tagajärjeks võib olla elektrilöök, tulekahju ja/või rasked vigastused.

### Nõuetekohane kasutamine

Seade on statsionaarse seadmena ette nähtud sirgjooneliste piki- ja ristlõigete tegemiseks puidus. Seejuures on võimalik horisontaalsete kaldenurkade  $-47^\circ$  kuni  $+47^\circ$ , samuti vertikaalsete kaldenurkade  $0^\circ$  kuni  $45^\circ$  tegemine. Seadme võimsus on kohandatud kõva ja pehme puidu, samuti laast- ja kiudplaatide saagimiseks.

Vastavate saeketaste kasutamisel on võimalik saagida alumiiniumprofiile ja plastmaterjali.

### Seadme osad

Seadme osade numeratsiooni aluseks on jooniste lehekülgedel toodud numbrid.

- 1 Avad montaaži jaoks
- 2 Saepingi pikenduse fikseerimiskruvi
- 3 Töötasapinna pikendus
- 4 Käepideme süvendid
- 5 Horisontaalse kaldenurga skaala
- 6 Reguleeritav juhtroobas
- 7 Pitskrugi
- 8 Piirik  $45^\circ$ -kaldenurga jaoks (vertikaalne)
- 9 Piirdekrugi  $45^\circ$ -vertikaalse kaldenurga jaoks
- 10 Kinnituspide mis tahes kaldenurga jaoks (vertikaalne)
- 11 Tõmbeseadise lukustuskrugi
- 12 Tõmbeseadis
- 13 Laastu väljaviskeava
- 14 Laastude eemalesuunaja
- 15 Lülitit (sisse/välja)
- 16 Käepide
- 17 Nupp seadme haara vabastamiseks
- 18 Kettakaitse
- 19 Pendelkettakaitse

## 260 | Eesti

- 20 Liugrull
- 21 Juhtrööbas
- 22 Saepink
- 23 Vaheplaat
- 24 Nurganäidik (horisontaalne)
- 25 Lukustushoob mis tahes kaldenurga jaoks
- 26 Horisontaalse kaldenurga reguleerimishoob
- 27 Kaitse kalduvajumise vastu
- 28 Standard-kaldenurkade sälgud
- 29 Spindlilukustus
- 30 Transpordikaitse
- 31 Vertikaalse kaldenurga skaala
- 32 Nurganäidik (vertikaalne)
- 33 Piirdekrui 0°-vertikaalse kaldenurga jaoks
- 34 Piirik 0°-kaldenurga jaoks (vertikaalne)
- 35 Sisekuuskantvõti (5 mm)/ristpeakruvikeeraja
- 36 Sisekuuskantkrui saeketta kinnitusele
- 37 Kinnitusseib
- 38 Sisemine kinnitusflants
- 39 Saeketas
- 40 Reguleeritava juhrööpa lukustuskrui
- 41 Avad pitskrui jaoks
- 42 Keermestatud varras
- 43 Vaheplaadi kruvid
- 44 Nurganäidiku kruvi (vertikaalne)
- 45 Nurganäidiku kruvi (horisontaalne)

**Tarnekomplekt ei sisalda kõiki kasutusjuhendis olevatel joonistel kujutatud või kasutusjuhendis nimetatud lisatarvikuid. Lisatarvikute täieliku loetelu leiate meie lisatarvikute kataloogist.**

### Tehnilised andmed

Järkamissaag	GCM 80 SJ		
	GCM 800 SJ		
GCM 8000 SJ			
Tootenumbr			
3 601 M19 ...	... 0..	... 06.	
Nimivõimsus	W	1400	1250
Tühikäigupöörded	min <sup>-1</sup>	5500	5500
Käivitusvoolupiiraja		●	●
Kaal EPTA-Procedure 01:2014 järgi	kg	14,1	14,1
Kaitseaste		□/II	□/II

Tooriku lubatud mõõtm (max/min) vt lk 263.

Andmed kehtivad nimipingel [U] 230 V. Teistsuguste pingete ja kasutusriigis spetsiifiliste mudelite puhul võivad toodud andmed varieeruda.

### Sobivate saeketaste mõõtm

Saeketta läbimõõt	mm	216
Saeketta paksus	mm	1,3–1,8
max lõikelaius	mm	3,3
Saeketta siseava läbimõõt	mm	30

### Andmed müra kohta

Müratase määratud kooskõlas standardiga EN 62841-3-9.

Seadme A-karakteristikuga mõõdetud müratase on üldjuhul: helirõhu tase 93 dB(A); müra võimsuse tase 106 dB(A). Mõõtemääramatus K = 3 dB.

### Kasutage kuulmiskaitsevahendeid!

Käesolevas juhendis toodud vibratsioon on mõõdetud standardse mõõtemetodi järgi ja seda saab kasutada elektriliste tööriistade omavaheliseks võrdlemiseks. See sobib ka vibratsioonitaseme esialgseks hindamiseks.

Toodud vibratsioonitase on tüüpiline elektrilise tööriista kasutamisel ettenähtud töödeks. Kui aga elektrilist tööriista kasutatakse muudeks töödeks, rakendatakse teisi tarvikuid või kui tööriista hooldus pole piisav, võib vibratsioonitase kõikuda. See võib vibratsiooni tööperioodi jooksul tunduvalt suurendada.

Vibratsiooni täpseks hindamiseks tuleb arvesse võtta ka aega, mil seade oli välja lülitatud või küll sisse lülitatud, kuid tegelikult tööle rakendamata. See võib vibratsiooni tööperioodi jooksul tunduvalt vähendada.

### Montaaž

- **Vältige seadme soovimatut käivitamist. Montaaži ja seadme kallal läbi viidavate tööde ajal ei tohi seade olla ühendatud vooluvõrku.**

### Tarnekomplekt

Enne seadme esmakordset kasutamist kontrollige, kas tarnekomplekt sisaldab kõiki järgnevalt loetletud osi:

- Monteeritud saekettaga järkamissaag
- pitskrui 7
- töötasapinna pikendus 3  
2x klammkrui 2, 2x ristpeakruvi väljatõmbekaitsemena
- sisekuuskantvõti/ristpeakruvikeeraja 35

**Märkus:** Kontrollige seadet võimalik kahjustuste suhtes.

Enne seadme edasist kasutamist tuleb kontrollida, kas kaitseadised ja kergelt kahjustatud osad töötavad veatult ja nõuetekohaselt. Kontrollige, kas liikuva osad töötavad veatult ja ei kiildu kinni, samuti kas kõik detailid on vigastusteta. Seadme veatu töö tagamiseks peavad kõik detailid olema õigesti monteeritud ja vastama kõikidele tingimustele. Kahjustatud kaitseadised ja osad tuleb lasta parandada või välja vahetada volitatud parandustöökohas.

### Töötasapinna pikenduste paigaldamine (vt joonist A)

Saepinki saab töötasapinna pikenduste 3 abil suurendada vastakult ja paremalt poolt.

- Lükake saepingi pikendused lõpuni läbi saepingi ettenähtud avade.
- Kallutage elektrilist tööriista nii, et tarnekomplekti kuuluvaid ristpeakruvisid saab monteerida väljatõmbekaitsemena.
- Kruvige ristpeakruvid saepingi pikenduste 3 keermestatud avadesse ja pingutage need ristpeakruvikeerajaga 35 kinni.

- Viige elektriline tööriist endisesse asendisse ja kruvige klemmkruvid **2** saepingi pikenduste **3** fikseerimiseks saepingi **22** vastavatesse keermestatud avadesse.

### Statsionaarne või paindlik montaaž

- **Ohutu käsitemise tagamiseks tuleb seade enne kasutamist monteerida ühetasasele ja stabiilsele tööpinna-le (nt tööpingile).**

#### Montaaž tööpinna-le (vt joonist B1)

- Kinnitage seade sobiva kruviühendusega tööpinna külge. Selleks kasutage avasid **1**.

#### Montaaž Boschi tööpingile

Boschi reguleeritavate jälgadega GTA-tööpingid pakuvad elektrilisele tööriistale tuge mis tahes pinnal. Tööpinkide tugi-pinnad on ette nähtud pikkade toorikute toestamiseks.

- **Lugege läbi kõik tööpingiga kaasasolevad hoiatused ja juhised.** Hoiatuste ja juhiste eiramise tagajärjeks võib olla elektrilöökk, põleng ja/või rasked vigastused.

- **Enne seadme külgemonteerimist pange tööpink korrektselt kokku.** Veatu kokkupanek on oluline, et vältida tööpingi kokkuvajumise ohtu.

- Monteeri seade tööpingile transpordiasendis.

#### Paindlik montaaž (ei ole soovitatav!) (vt joonist B2)

Kui erandjuhtudel ei ole seadet võimalik monteerida ühetasasele ja stabiilsele tööpinna-le, võib seade ajutiselt üles seade kalduvajumise vastase kaitse abil.

- **Ilma kalduvajumise vastase kaitseta ei seisa seade kindlalt ja võib eelkõige maksimaalsete kaldenurkade saagimisel kaldu vajuda.**

- Keerake kalduvajumise vastast kaitset **27** nii palju sisse või välja, kuni seade seisab tööpinna-le otse.

### Tolmu/saepuru äratõmme

Pliisisaldusega värvide, teatud puiduliikide, mineraalide ja metalli tolmu võib kahjustada tervist. Tolmuga kokkupuude ja tolmu sissehingamine võib põhjustada seadme kasutajal või läheduses viibivatel inimestel allergilisi reaktsioone ja/või hingamisteede haigusi.

Teatud tolmu, näiteks tamme- ja pöögitolmu, on vähkidekitava toimega, iseäranis kombinatsioonis puidutöötlemisel kasutatavate lisaainetega (kromaadid, puidukaitsevahendid). Asbesti sisaldavat materjali tohivad töödelda üksnes vastava ala asjatundjad.

- Kasutage alati tolmueemaldusseadist.
- Tagage töökohas hea ventilatsioon.
- Soovitatav on kasutada hingamisteede kaitsemaski filtriga P2.

Pidage kinni töödeldavate materjalide suhtes Teie riigis kehtivatest eeskirjadest.

- **Vältige tolmu kogunemist töökohta.** Tolmu võib kergesti süttida.

Tolmueemaldusseadis võib tolmu, laastude või tooriku küljest murdunud tükkide tõttu ummistuda.

- Lülitage seade välja ja eemaldage toitepistik pistikupesast.
- Oodake, kuni saeketas on täielikult seiskunud.
- Tehke kindlaks ummistumise põhjus ja kõrvaldage see.

### Tolmueemaldus eraldi seadmega

Tolmueemalduseks võite laastu väljaviskeavaga **13** ühendada ka imivooliku (Ø 35 mm).

- Ühendage imivoolik laastu väljaviskeavaga **13**.

Tolmuimeja peab töödeldava materjali tolmu imemiseks sobima.

Tervistkahjustava, kantseroogene ja kuiva tolmu eemaldamiseks kasutage spetsiaaltolmuimejat.

### Saeketta vahetamine (vt jooniseid C1 – C4)

- **Saeketta paigaldamisel kandke kaitsekindaid.** Saeketaga kokkupuutel võite end vigastada.

Kasutage üksnes saekettaid, mille maksimaalne lubatud kiirus on suurem kui seadme tühikäigupöörded.

Kasutage üksnes saekettaid, mis vastavad käesolevas kasutusjuhendis esitatud andmetele ja mis on kontrollitud ja tähistatud vastavalt standardile EN 847-1.

Kasutage üksnes elektrilise tööriista tootja poolt soovitatud saekettaid, mis on töödeldava materjali jaoks sobivad. See hoiab ära saehammaste ülekuumenemise saagimisel.

#### Saeketta eemaldamine

- Viige seade tööasendisse.
- Keerake sisekuuskantkruvi **36** sisekuuskantvõtmega (5 mm) **35** ja vajutage samaaegselt spindlilukustusnupule **29** seni, kuni see fikseerub kohale.
- Hoidke spindlilukustust **29** all ja keerake kruvi **36** päripäeva välja (vasakkeere!).
- Võtke maha kinnitusflants **37**.
- Vajutage lukustusnupule **17** ja keerake pendelkettakaitse **19** lõpuni taha.
- Hoidke pendelkettakaitset selles asendis ja eemaldage saeketas **39**.
- Viige pendelkettakaitse aeglaselt uuesti alla.

#### Saeketta paigaldamine

Vajaduse korral puhastage enne paigaldamist kõik monteeri-tavad osad.

- Vajutage lukustusnupule **17**, keerake pendelkettakaitse **19** lõpuni taha ja hoidke seda selles asendis.
- Asetage uus saeketas sisemisele kinnitusflantsile **38**.

- **Paigaldamisel veenduge, et hammaste lõikesuund (saeketta-le oleva noole suund) ühtib kettakaitsele oleva noole suunaga!**

- Viige pendelkettakaitse aeglaselt uuesti alla.
- Asetage peale kinnitusseib **37** ja kruvi **36**. Vajutage spindlilukustusele **29** seni, kuni see fikseerub kohale ja keerake kruvi vastupäeva kinni.

### Kasutus

- **Enne mistahes tööde teostamist elektrilise tööriista kallal tõmmake pistik pistikupesast välja.**

### Transpordikaitse (vt joonist D)

Transpordikaitse **30** võimaldab seadet erinevatesse kasutuskohtadesse transportimisel lihtsamalt käsitseada.

## 262 | Eesti

**Transpordikaitse eemaldamine (töösand)**

- Suruge seadme haara käepidemest **16** pisut alla, et vabastada transpordikaitset **30** koormuse alt.
- Tõmmake transpordikaitse **30** täiesti välja.
- Viige seadme haar aeglaselt üles.

**Transpordikaitse pealepanek (transpordiasend)**

- Keerake lahti lukustuskrui **11**, juhul kui see on kinni keeratud. Tõmmake seadme haar täiesti ette ja keerake lukustuskrui uuesti kinni.
- Töötasapinna **22** lukustamiseks tõmmake lukustushoob **25** kinni.
- Vajutage lukustusnupule **17** ja viige tööriista haar käepidemest **16** aeglaselt alla.
- Viige seadme haar alla nii kaugele, et transpordikaitset **30** on võimalik täiesti sisse suruda.

**Töö ettevalmistus****Juhrtrööpa nihutamine (vt joonist E)**

Vertikaalsete kaldenurkade saagimisel peate reguleeritavat juhrtrööbast **6** nihutama.

- Keerake lahti lukustuskrui **40**, kasutades tarnekomplekti kuuluvat sisekuuskantvõtit **35**. Kahte välimist kinnituskrui ei tohi lahti keerata!
- Tõmmake reguleeritav juhrtrööbas **6** täiesti välja.
- Keerake lukustuskrui **40** uuesti kinni.

Pärast vertikaalsete kaldenurkade saagimist lükake reguleeritav juhrtrööbas **6** uuesti tagasi (keerake lukustuskrui **40** lahti; lükake juhrtrööbas **6** täiesti sisse; pingutage lukustuskrui uuesti kinni).

**Töötasapinna pikendamine (vt joonist F)**

Pikad toorikud tuleb vabast otsast toestada.

Saepinki saab töötasapinna pikenduste **3** abil suurendada vasakult ja paremalt poolt.

- Keerake lahti fikseerimiskruvi **2**.
- Tõmmake töötasapinna pikendus **3** soovitud pikkuseni välja.
- Saepingi pikenduse fikseerimiseks pingutage fikseerimiskruvi **2** uuesti kinni.

**Tooriku kinnitamine (vt joonist G)**

Tööohutuse tagamiseks tuleb toorik alati kinnitada.

Ärge töödelge toorikuid, mis on kinnitamiseks liiga väikesed.

- Suruge toorik tugevasti vastu juhrtrööpaid **6** ja **21**.
- Asetage tarnekomplekti kuuluv pitskrui **7** ühte selleks ettenähtud avadest **41**.
- Reguleerige pitskrui keermetatud varras **42** välja vastavalt tooriku kõrgusele.
- Pingutage keermestatud varras **42** tugevasti ja kinni fikseerige sellega toorik.

**Lõikenurga reguleerimine**

Täpsete lõigete tagamiseks tuleb seadme põhiseadistusi pärast intensiivset kasutust kontrollida ja vajaduse korral reguleerida (vt „Põhiseadistuste kontrollimine ja reguleerimine“, lk 263).

- ▶ **Pingutage lukustushoob 25 enne saagimist alati tugevasti kinni.** Vastasel korral võib saeketas toorikus kinni kiilduda.

**Horisontaalsete kaldenurkade reguleerimine (vt joonist H)**

Horisontaalset kaldenurka saab reguleerida vahemikus 47° (vasakul pool) kuni 47° (paremal pool).

- Vabastage lukustushoob **25**, juhul kui see on kinni keeratud.
- Tõmmake hooba **26** ja keerake saepinki **22**, kuni nurganäidik **24** näitab soovitud kaldenurka.
- Keerake lukustushoob **25** uuesti kinni.

**Sageli kasutatavate kaldenurkade kiireks ja täpseks reguleerimiseks** on saepingil ette nähtud sälgud **28**:

vasakul		0°		paremal	
45°	22,5°	15°	15°	22,5°	45°

- Vabastage lukustushoob **25**, juhul kui see on kinni keeratud.
- Tõmmake hooba **26** ja keerake töötasapinda **22** kuni soovitud sälguni vasakule või paremale.
- Vabastage hoob uuesti. Hoob peab sätku tuntavalt kohale fikseeruma.
- Keerake lukustushoob **25** uuesti kinni.

**Vertikaalsete kaldenurkade reguleerimine (vt joonist I)**

Vertikaalset kaldenurka saab reguleerida vahemikus 0° kuni 45°.

- Tõmmake reguleeritav juhrtrööbas **6** täiesti välja.
- Keerake lahti kinnitusvide **10**.
- Keerake seadme haara pidemest **16** seni, kuni nurganäidik **32** näitab soovitud kaldenurka.
- Hoidke seadme haara selles asendis ja pingutage kinnitusvide **10** uuesti kinni.

**Standardnurkade 0° ja 45° kiireks ja täpseks reguleerimiseks** on korpuse küljes ette nähtud otsapiirded.

- Tõmmake reguleeritav juhrtrööbas **6** täiesti välja.
- Keerake lahti kinnitusvide **10**.
- Selleks keerake tööriista haar käepidemest **16** kuni piirikuni **34** paremale (0°) või kuni piirikuni **8** vasakule (45°).
- Pingutage kinnitusvide **10** uuesti kinni.

**Seadme kasutuselevõtt**

- ▶ **Pöörake tähelepanu võrgupingele! Võrgupinge peab ühtima tööriista andmesildil märgitud pingega. Andmesildil toodud 230 V seadmeid võib kasutada ka 220 V võrgupinge korral.**

**Sisselülitamine (vt joonist J)**

Energia säästmiseks lülitage elektriline tööriist sisse vaid siis, kui seda kasutate.

- **Sisselülitamiseks** vajutage lüliti (sisse/välja) **15** sisse ja hoidke seda sees.

**Märkus:** Ohutuse huvides ei ole võimalik lülitit (sisse/välja) **15** lukustada, vaid seda tuleb töötamise ajal kogu aeg hoida sissevajutatud asendis.

Vaid lukustusnupule **17** vajutades saab tööriista haara alla viia.

- **Saagimiseks** peate seetõttu lisaks vajutamisele lülitle (sisse/välja) **15** vajutama ka lukustusnupule **17**.

#### Väljalülitamine

- Seadme **väljalülitamiseks** vabastage lüliti (sisse/välja) **15**.

#### Tööjuhised

##### Üldised saagimisjuhised

- **Kõikide löigete puhul tuleb kõigepealt tagada, et saeketas ei puutu kordagi kokku juhtrööpa, pitskrui ega seadme teiste osadega. Vajaduse korral eemaldage monteeritud abijuhikud või sobitage need vastavalt.**

Saagige vaid neid materjale, mille töötlemine seadmega on lubatud.

Kaitske saeketat kukkumise ja löökide eest. Ärge avaldage saekettale külgsuunalist survet.

Ärge töödelge kõverdunud toorikuid. Toorik peab olema alati sirge servaga, et seda saaks asetada vastu juhtrööbast.

Veenduge, et pendelkettakaitse töötab veatult ja saab vabalt liikuda. Tööriista haara viimisel alla peab pendelkettakaitse avanema. Tööriista haara viimisel üles peab pendelkettakaitse saeketta kohal uuesti sulguma ja tööriista haara kõige kõrgemas asendis lukustuma.

##### Seadme käsitseja asend (vt joonist K)

- **Ärge paiknege elektrilise tööriista ees saekettaga ühel joonel, vaid seiske saeketta suhtes diagonaalselt.** Nii on Teie keha võimaliku tagasilöögi eest kaitstud.
- Hoidke käsi, sõrmi ja käsivarsi pöörlevast saekettast eemal.
- Ärge asetage oma käsi seadme haara ees risti.

##### Tooriku lubatud mõõtmed

Tooriku maksimaalne suurus:

Kaldenurk		Kõrgus x Laius [mm]
horisontaalne	vertikaalne	
0°	0°	70 x 270
45°	0°	70 x 190
0°	45°	45 x 270

Tooriku minimaalne suurus (= kõik toorikud, mida saab komplekti kuuluva pitskruiuga **7** kinnitada saekettast vasakule või paremale poole): 100 x 40 mm (pikkus x laius)

**Max löikesügavus (0°/0°):** 70 mm

##### Vaheplaatide vahetamine (vt joonist L)

Punased vaheplaadid **23** võivad seadme intensiivse kasutuse järel kuluda.

Vahetage defektseid vaheplaadid välja.

- Viige seade tööasendisse.
- Keerake kruvid **43** sisekuuskantvõtmega (4 mm) välja ja eemaldage vanad vaheplaadid.
- Asetage kohale uus parempoolne vaheplaat.

- Kinnitage vaheplaat kruvidega **43** võimalikult kaugel paremal pool, nii et saeketas ei puutu võimaliku tõmbeliigutuse kogupikkuses vaheplaadiga kokku.
- Korrake protseduuri analoogselt uue vasakpoolse vaheplaadi osas.

##### Saagimine

- **Pingutage lukustushoob 25 enne saagimist alati tugevasti kinni.** Vastasel korral võib saeketas toorikus kinni kiilduda.

##### Ilma tõmbeliigutusega saagimine (järkamine) (vt joonist M)

- Ilma tõmbeliigutusega löigete tegemiseks (väikesed toorikud) keerake lahti lukustuskrui **11**, juhul kui see on kinni pingutatud. Lükake tööriista haar lõpuni juhtrööbast **6** suunas ja **21** pingutage lukustuskrui **11** uuesti kinni.
- Reguleerige välja soovitud horisontaalne ja/või vertikaalne kaldenurk.
- Suruge toorik tugevasti vastu juhtrööpaid **6** ja **21**.
- Kinnitage toorik vastavalt mõõtmetele.
- Lülitage seade sisse.
- Vajutage lukustusnupule **17** ja viige tööriista haar käepidemest **16** aeglaselt alla.
- Saagige toorik ühtlase ettenihkega läbi.
- Lülitage seade välja ja oodake, kuni saeketas on täielikult seiskunud.
- Viige seadme haar aeglaselt üles.

##### Tõmbeliigutusega saagimine

- Tõmbeseadise **12** abil teostatavate löigete jaoks (laiad toorikud) vabastage lukustuskrui **11**, juhul kui see on kinni.
- Reguleerige välja soovitud horisontaalne ja/või vertikaalne kaldenurk.
- Suruge toorik tugevasti vastu juhtrööpaid **6** ja **21**.
- Kinnitage toorik vastavalt mõõtmetele.
- Tõmmake tööriista haara juhtrööbastest **6** ja **21** nii palju eemale, et saeketas on tooriku ees.
- Lülitage seade sisse.
- Vajutage lukustusnupule **17** ja viige tööriista haar käepidemest **16** aeglaselt alla.
- Nüüd suruge tööriista haara juhtrööbastest **6** ja **21** suunas ja saagige toorik ühtlase ettenihkega läbi.
- Lülitage seade välja ja oodake, kuni saeketas on täielikult seiskunud.
- Viige seadme haar aeglaselt üles.

##### Erikujulised toorikud

Kaarjad ja ümarad toorikud tuleb kinnitada eriti kindlalt, vältimaks nende paigastnihkumist. Lõikejoonel ei tohi tooriku, juhtrööpa ja saepingi vahel olla pilu.

Vajaduse korral tuleb valmistada spetsiaalsed kinnitused.

##### Põhiseadistuste kontrollimine ja reguleerimine

- **Enne mistahes tööde teostamist elektrilise tööriista kallal tõmmake pistik pistikupesast välja.**

Täpsete löigete tagamiseks tuleb seadme põhiseadistusi pärast intensiivset kasutust kontrollida ja vajaduse korral reguleerida.

Selleks on vaja kogemusi ja asjaomaseid spetsiaaltööriistu.



## 264 | Eesti

Boschi volitatud parandustöökojas tehakse need tööd kiiresti ja usaldusväärsetl.

**Standard-kaldenurga 0° (vertikaalne) reguleerimine**

- Viige seade tööasendisse.
- Keerake töötasapinda **22** kuni sälguni **28 0°** jaoks. Hoob **26** peab sälgus tuntavalt kohale fikseeruma.

**Kontrollimine:** (vt joonist N1)

- Seadke nurgamöödik 90°-le ja asetage see töötasapinnale **22**.

Nurgamöödiku haar peab olema saekettaga **39** kogu pikkuses ühetasa.

**Reguleerimine:** (vt joonist N2)

- Keerake lahti kinnituspide **10**.
- Keerake piirdekrui **33** kontramutter tavalise silmus- või lehtvõtmega (10 mm) lahti.
- Keerake piirdekrui nii palju sisse või välja, et nurgakaliibri haar on saekettaga kogu pikkuses ühetasa.
- Pingutage kinnituspide **10** uuesti kinni.
- Seejärel pingutage piirdekrui **33** kontramutter uuesti kinni.

Kui nurganäidik **32** ei ole pärast seadistamist 0°-märgisega skaalal **31** ühel joonel, keerake kruvi **44** tavalise ristpeakruvi-keerajaga lahti ja rihtige nurganäidik 0°-märgise järgi välja.

**Standard-kaldenurga 45° (vertikaalne) reguleerimine**

- Viige seade tööasendisse.
- Keerake töötasapinda **22** kuni sälguni **28 0°** jaoks. Hoob **26** peab sälgus tuntavalt kohale fikseeruma.
- Keerake lahti kinnituspide **10** ja keerake seadme haara käepidemest **16** lõpuni vasakule (45°).

**Kontrollimine:** (vt joonist O1)

- Seadke nurgamöödik 45°-le ja asetage see töötasapinnale **22**.

Nurgamöödiku haar peab olema saekettaga **39** kogu pikkuses ühetasa.

**Reguleerimine:** (vt joonist O2)

- Keerake lahti kinnituspide **10**.
- Keerake piirdekrui **9** kontramutter tavalise silmus- või lehtvõtmega (10 mm) lahti.
- Keerake piirdekrui nii palju sisse või välja, et nurgakaliibri haar on saekettaga kogu pikkuses ühetasa.
- Pingutage kinnituspide **10** uuesti kinni.
- Seejärel pingutage piirdekrui **9** kontramutter uuesti kinni.

Kui nurganäidik **32** ei ole pärast seadistamist 45°-märgiga skaalal **31** ühel joonel, kontrollige kõigepealt veelkord 0°-seadistust kaldenurga ja nurganäidiku osas. Seejärel korra 45°-kaldenurga seadistust.

**Nurganäidiku (horisontaalne) reguleerimine (vt joonist P)**

- Viige seade tööasendisse.
- Keerake saepinki **22** kuni sälguni **28 0°**. Hoob **26** peab sälgus tuntavalt kohale fikseeruma.

**Kontrollimine:**

Nurganäidik **24** peab olema ühel joonel 0°-märgiga skaalal **5**.

**Reguleerimine:**

- Keerake kruvi **45** ristpeakruvikeerajaga lahti ja rihtige nurganäidik piki 0°-märki välja.
- Keerake kruvi uuesti kinni.

**Teisaldamine (vt joonist Q)**

Enne seadme transportimist peate tegema järgmist:

- Vabastage lukustushoob **11**, juhul kui see on kinni. Tõmmake seadme haar täiesti ette ja keerake lukustuskrui uuesti kinni.
  - Viige seade transpordiasendisse.
  - Eemaldage kõik lisatarvikud, mis ei ole tugevasti seadme külge kinnitatud.
- Enne transportimist asetage saekettad võimaluse korral suletud mahutisse.
- Seadme tõstmiseks või transportimiseks võtke kinni süvenditest **4**, mis asuvad töötasapinna **22** külgedel.

► **Seadme transportimiseks kasutage alati üksnes transpordiseadiseid, ärge kunagi kasutage transportimiseks kaitseseadiseid.**

**Hooldus ja teenindus****Hooldus ja puhastus**

► **Enne mistahes tööde teostamist elektrilise tööriista kallal tõmmake pistik pistikupesast välja.**

Tööohutuse tagamiseks tuleb toitejuhe lasta vajaduse korral vahetada Boschi elektriliste tööriistade volitatud parandustöökojas.

**Puhastus**

Seadme laitmatu ja ohutu töö tagamiseks hoidke seade ja selle ventilatsioonivad puhtad.

Pendelkettakaitse peab saama alati vabalt liikuda ja auto-maatselt sulguda. Seetõttu hoidke pendelkettakaitse ümbrus alati puhas.

Iga kord pärast töö lõppu eemaldage tolm ja saepuru suruõhu või pintslil abil.

Puhastage regulaarselt luigrulli **20**.

**Lisatarvikud**

	Tootenumber
Pitskrui	1 609 B04 224
Vaheplaadid	1 609 B05 242
Tolmukott	1 609 B05 010

**Saekettad puidu ja plaatmaterjalide, paneelide ja liistude jaoks**

Saeketas 216 x 30 mm, 48 hammast 2 608 640 641

**Saekettad plastmaterjalide ja värviliste metallide töötlemiseks**

Saeketas 216 x 30 mm, 80 hammast 2 608 640 447

**Saekettad igat liiki laminaatpõrandamaterjalidele**

Saeketas 216 x 30 mm, 60 hammast 2 608 642 133

## Klienditeenindus ja mūģijārgne nōustamine

Klienditeeninduses vastatakse toote paranduse ja hoolduse ning varuosade kohta esitatud kűsimustele. Joonised ja teabe varuosade kohta leiate ka veebisaidilt:

[www.bosch-pt.com](http://www.bosch-pt.com)

Boschi nōustajad osutavad Teile toodete ja tarvikute kűsimustes meeleldi abi.

Pāringute esitāmisel ja varuosade tellimisel nāidake kindlasti āra seadme andmesildil olev 10-kohāline tootenumbers.

### Eesti Vabariik

Mercantile Group AS

Boschi elektriliste kāsītōōriistade remont ja hooldus

Pārnu mnt. 549

76401 Saue vald, Laagri

Tel.: 6549 568

Faks: 679 1129

## Kasutuskōlmatuks muutunud seadmete kāsītuis

Elektriseadmed, lisatarvikud ja pakendid tuleks keskkonnasāastlikult ringlusse vōtta.



Ārge visake kasutusressursi ammandanud elektrilisi tōōriistu olmejāātmete hulka!

### Ūksnes EL liikmesriikidele:

Vastavalt Euroopa Parlamenti ja nōukogu direktiivile 2012/19/EL elektrī- ja elektroonikaseadmete jāātmete kohta ning direktiivi kohaldāmisele liikmesriikides tuleb kasutuskōlmatuks muutunud elektrilised tōōriistad eraldi kokku koguda ja keskkonnasāastlikult korduskasutada vōi ringlusse vōtta.

Tootja jātab endale ōģguse muudatuste tegemiseks.

## Latviešu

## Drošības noteikumi

### Vispārējie noteikumi elektroinstrumentu drošai lietošanai

**BRĪDINĀJUMS** Izlasiet drošības noteikumus un instrukcijas, aplūkojiet ilustrācijās un iepazīstieties ar specifikācijām, kas tiek piegādātas kopā ar šo elektroinstrumentu. Šeit sniegto drošības noteikumu un instrukciju neievērošana var izraisīt aizdegšanos un būt par cēloni elektriskam triecienam vai nopietnam savainojumam.

Saglabājiet visus drošības noteikumus un instrukcijas turpmākai izmantošanai.

Termins „elektroinstrumenti“ drošības noteikumos attiecas gan uz elektroinstrumentiem, kas darbojas no elektrotīkla (ar elektrokabeļi), gan arī uz elektroinstrumentiem, kas darbojas no akumulatora (bez elektrokabeļā).

**BRĪDINĀJUMS** Lai izvairītos no elektriskā trieciena, savainojumiem un aizdegšanās, elektroinstrumentu lietošanas laikā jāveic šādi svarīgi piesardzības pasākumi.

Pirms elektroinstrumenta lietošanas izlasiet visus šos drošības noteikumus un norādījumus un pēc izlasīšanas saglabājiet tos turpmākai izmantošanai.

### Drošība darba vietā

- ▶ Sekojiet, lai darba vieta būtu tīra un sakārtota. Nekārtīgā darba vietā ir sliktā apgaismojumā var viegli notikt nelaimes gadījums.
- ▶ Nelietojiet elektroinstrumentu eksplozīvu vai ugunsnedrošu vielu tuvumā un vietās ar paaugstinātu gāzes vai putekļu saturu gaisā. Darba laikā elektroinstrumenti nedaudz dzirkstējo, un tas var izsaukt viegli degošu putekļu vai tvaiku aizdegšanos.
- ▶ Lietojot elektroinstrumentu, neļaujiet nepiederošām personām un jo īpaši bērniem tuvoties darba vietai. Citu personu klātbūtne var novērst uzmanību, kā rezultātā jūs varat zaudēt kontroli pār elektroinstrumentu.

### Elektrodrošība

- ▶ Elektroinstrumenta kontaktdakšai jābūt piemērotai elektrotīkla kontaktlīdžai. Kontaktdakšas konstrukciju nedrīkst nekādā veidā mainīt. Nelietojiet kontaktdakšas salāgotājus, ja elektroinstrumenti caur kabeļiem tiek savienoti ar aizsargzēmējuma ķēdi. Neizmainītas konstrukcijas kontaktdakšas, kas piemērotas kontaktlīdžai, ļauj samazināt elektriskā trieciena saņemšanas risku.
- ▶ Darba laikā nepieskarieties sazēmētiem priekšmetiem, piemēram, caurulēm, radiatoriem, plītim vai leddusskapjiem. Pieskaroties sazēmētām virsmām, pieaug risks saņemt elektrisko triecienu.
- ▶ Nelietojiet elektroinstrumentu lietus laikā, neturiet to mitrumā. Mitrumam iekļūstot elektroinstrumentā, pieaug risks saņemt elektrisko triecienu.
- ▶ Nenesiet un nepiekariet elektroinstrumentu aiz elektrokabeļa. Neraujiet aiz kabeļa, ja vēlaties atvienot instrumentu no elektrotīkla kontaktlīdžas. Sargājiet elektrokabeļi no karstuma, eļļas, asām šķautnēm un elektroinstrumenta kustīgajām daļām. Bojāts vai samezgļojies elektrokabeļis var būt par cēloni elektriskajam triecienam.
- ▶ Darbinot elektroinstrumentu ārpus telpām, izmantojiet tā pievienošanai vienīgi tādas pagarinātājkabeļus, kuru lietošana ārpus telpām ir atļauta. Lietojot elektrokabeļi, kas piemēroti darbam ārpus telpām, samazinās risks saņemt elektrisko triecienu.
- ▶ Ja elektroinstrumentu tomēr nepieciešams lietot vietās ar paaugstinātu mitrumu, izmantojiet tā pievienošanai noplūdes strāvas aizsargreleju. Lietojot noplūdes strāvas aizsargreleju, samazinās risks saņemt elektrisko triecienu.

### Personiskā drošība

- ▶ Darba laikā saglabājiet paškontroli un rīkojieties sākaņā ar veselo saprātu. Pārtrauciet darbu, ja jūtaties noguris vai atrodaties alkohola, narkotiku vai medi-

## 266 | Latviešu

**kamentu izraisītā reibumā.** Strādājot ar elektroinstrumentu, pat viens neuzmanības mirklis var būt par cēloni nopietnam savainojumam.

- ▶ **Izmantojiet individuālos darba aizsardzības līdzekļus. Darba laikā nēsājiet aizsargbrilles.** Individuālo darba aizsardzības līdzekļu (putekļu maskas, neslidošu apavu un aizsargķiveres vai ausu aizsargu) pielietošana atbilstoši elektroinstrumenta tipam un veicamā darba raksturam ļauj izvairīties no savainojumiem.
- ▶ **Nepieļaujiet elektroinstrumenta patvaļīgu ieslēgšanos. Pirms elektroinstrumenta pievienošanas elektrotīklam, akumulatora ievietošanas vai izņemšanas, kā arī pirms elektroinstrumenta pārnesšanas pārliecinieties, ka tas ir izslēgts.** Pārnēsot elektroinstrumentu, ja pirksts atrodas uz ieslēdzēja, kā arī pievienojot to elektrobarošanas avotam laikā, kad elektroinstrumenti ir ieslēgts, var viegli notikt nelaimes gadījums.
- ▶ **Pirms elektroinstrumenta ieslēgšanas neaizmirstiet izņemt no tā regulējošos instrumentus vai atslēgas.** Regulējošais instruments vai atslēga, kas ieslēgšanas brīdī atrodas elektroinstrumenta kustīgajās daļās, var radīt savainojumu.
- ▶ **Darba laikā izvairieties ieņemt neērtu vai nedabisku ķermeņa stāvokli. Vienmēr ieturiet stingru stāju un centieties saglabāt līdzsvaru.** Tas atvieglo elektroinstrumenta vadību neparedzētās situācijās.
- ▶ **Izvēlieties darbam piemērotu apģērbu. Darba laikā nenēsājiet brīvi plandošas drēbes un rotaslietas. Netuviniet garus matus un drēbes elektroinstrumenta kustīgajām daļām.** Valģīgas drēbes, rotaslietas un gari mati var iekļerties elektroinstrumenta kustīgajās daļās.
- ▶ **Ja elektroinstrumenta konstrukcija ļauj tam pievienot ārējo putekļu uzsūkšanas vai savākšanas/uzkrāšanas ierīci, sekojiet, lai tā būtu pievienota un pareizi darbotos.** Pielietojot putekļu uzsūkšanu vai savākšanu/uzkrāšanu, samazinās to kaitīgā ietekme uz strādājošās personas veselību.
- ▶ **Nepaļaujieties uz iemaņām, kas tiek iegūtas, bieži lietojot instrumentus, neieslīgstiet pašapmierinātībā un neignorējiet instrumenta drošas lietošanas principus.** Neuzmanīgas rīcības dēļ dažās sekundēs daļās var gūt nopietnu savainojumu.

#### Saudzējoša apiešanās un darbs ar elektroinstrumentiem

- ▶ **Nepārslodojiet elektroinstrumentu. Katram darbam izvēlieties piemērotu elektroinstrumentu.** Elektroinstrumenti darbojas labāk un drošāk pie nominālās slodzes.
- ▶ **Nelietojiet elektroinstrumentu, ja ir bojāts tā ieslēdzējs.** Elektroinstrumenti, ko nevar ieslēgt un izslēgt, ir bīstams lietošanai un to nepieciešams remontēt.
- ▶ **Pirms elektroinstrumenta regulēšanas, piederumu nomaiņas vai novietošanas uzglabāšanai atvienojiet tā elektrokabeļa kontaktdakšu no barojošā elektrotīkla vai izņemiet no tā akumulatoru, ja tas ir izņemams.** Šādi iespējams novērst elektroinstrumenta nejašu ieslēgšanos.
- ▶ **Ja elektroinstrumenti netiek lietoti, uzglabājiet to piemērotā vietā, kur elektroinstrumenti nav sasniedzams bērniem un personām, kuras neprot ar to rīkoties vai**

**nav iepazinušas ar šiem noteikumiem.** Ja elektroinstrumentu lieto nekompetentas personas, tas var apdraudēt cilvēku veselību.

- ▶ **Savlaicīgi apkalpojiet elektroinstrumentus un to piederumus. Pārbaudiet, vai kustīgās daļas darbojas bez traucējumiem un nav iespiestas, vai kāda no daļām nav salauzta vai bojāta, vai katra no tām pareizi funkcionē un pilda tai paredzēto uzdevumu. Nodrošiniet, lai bojātās daļas tiktu savlaicīgi nomainītas vai remontētas pilnvarotā remonta darbnīcā.** Daudzi nelaimes gadījumi notiek tāpēc, ka elektroinstrumenti pirms lietošanas nav pienācīgi apkalpoti.
- ▶ **Savlaicīgi notīriet un uzasiniet griezošos darbinstrumentus.** Rūpīgi kopti elektroinstrumenti, kas apgādāti ar asiem griezējinstrumentiem, ļauj strādāt daudz ražīgāk un ir vieglāk vadāmi.
- ▶ **Lietojiet vienīgi tādus elektroinstrumentus, papildpiederumus, darbinstrumentus utt., kas atbilst šeit sniegtajiem norādījumiem, ņemot vērā arī konkrētos darba apstākļus un pielietojuma īpatnības.** Elektroinstrumentu lietošana citiem mērķiem, nekā tiem, kuriem to ir paredzējusi ražotājs, ir bīstama un var novest pie neparedzamām sekām.
- ▶ **Uzturiet elektroinstrumenta rokturus un noturvirsmas sausas un tīras, sargājiet tās no eļļas un smērvielām.** Slideni rokturi un noturvirsmas traucē efektīvi rīkoties ar elektroinstrumentu un to droši vadīt neparedzētās situācijās.

#### Apkalpošana

- ▶ **Nodrošiniet, lai elektroinstrumenta remontu veiktu kvalificēts personāls, nomainīti izmantoto oriģinālās rezerves daļas un piederumus.** Tikai tā iespējams panākt un saglabāt vajadzīgo darba drošības līmeni.

#### Drošības noteikumi leņķzāģiem/slīpzāģiem

- ▶ **Panelzāģi ir paredzēti koka un tam līdzīgu materiālu zāģēšanai; tos nevar lietot kopā ar abrazīvajiem diskiem dzelzi saturošu materiālu, piemēram, dzelzs stieņu, kniežu u.c. griešanai.** Abrazīvie putekļi var izraisīt kustīgo daļu, piemēram, apakšējā aizsarga iestrēgšanu. Dzirksteles, kas veidojas abrazīvās griešanas laikā, dedzina apakšējo aizsargu, plastmasas ieliktni un citas plastmasas daļas.
- ▶ **Ja iespējams, lietojiet spiles apstrādājamā priekšmeta nostiprināšanai. Ja apstrādājama priekšmeta tiek turēts ar roku, tai visu laiku jāatrodas vismaz 100 mm attālumā no asmens jebkurā pusē. Nelietojiet zāģi tādu priekšmetu zāģēšanai, kas ir pārāk mazi, lai tos varētu droši nostiprināt ar spilēm vai noturēt ar roku.** Ja Jūsu roka atrodas pārāk tuvu zāģa asmenim, pieaug savainojuma risks, roka saskaroties ar asmeni.
- ▶ **Apstrādājama priekšmeta jānovieto stacionāri un jānostiprina ar spīļu palīdzību vai jātur, piespiežot pie galda un vadotnes. Neveiciet zāģēšanu, bīdot apstrādājamo priekšmetu zāģa asmens virzienā un nezāģējiet, jebkāda veidā vadot apstrādājamo priekšmetu „ar brīvu roku“.** Nenostiprināti vai kustīgi apstrādājami

priekšmeti var tikt ar lielu ātrumu mesti prom, radot savaiņojumus.

- ▶ **Zāģēšanas laikā iespiediet zāģa asmeni apstrādājamajā priekšmetā. Nevelciet zāģa asmeni caur apstrādājamo priekšmetu. Lai veidotu zāģējumu, vispirms paceļiet augšup asmens galvu un velkot pārbīdiot to virs apstrādājamā priekšmeta bez zāģēšanas, tad ieslēdziet dzinēju, nolaidiet asmens galvu lejup un veidojiet zāģējumu, spiežot zāģa asmeni caur apstrādājamo priekšmetu.** Ja zāģēšana notiek, velkot zāģa asmeni caur apstrādājamo priekšmetu, tas izraisa zāģa asmens kāpšanu ārā no zāģējuma un asmens galvas pārvietošanos lietotāja virzienā.
- ▶ **Neturiet roku uz paredzētās zāģējuma trases ne zāģa asmens priekšā, ne arī aiz tā.** Apstrādājamā priekšmeta „krustiska” turēšana, t.i., priekšmeta turēšana zāģa asmens labajā pusē ar kreiso roku un otrādi ir ļoti bīstama.
- ▶ **Ja asmens griešanās laikā vēlaties noņemt no galdā koka atlūzas vai veikt kādu citu darbību, nesniedzieties aiz vadotnes ar jebkuru roku, ja tā atrodas tuvāk par 100 mm no asmens jebkurā tā pusē.** Rotējošā asmens turpmos rukai var nebūt acimredzams, un šādā situācijā Jūs varat gūt nopietnu savainojumu.
- ▶ **Pirms zāģēšanas pārbaudiet apstrādājamo priekšmetu. Ja apstrādājams priekšmets ir saliekts vai savērpts, iespējāiet to vietā, kas atrodas ārpus liekuma, vērsot liekumu vadotnes virzienā. Vienmēr pārlicieciniet, ka zāģējuma trases apvidū neveidojas sprauga starp apstrādājamo priekšmetu, zāģēšanas galdū un vadotni.** Saliekti vai savērpti apstrādājami priekšmeti zāģēšanas laikā var pagriezties vai pārvietoties, izraisot rotējošā zāģa asmens iestrēgšanu. Apstrādājams priekšmets nedrīkst saturēt naglas vai citus svešķermeņus.
- ▶ **Nelietojiet zāģi, pirms tā zāģēšanas galds nav atbrīvots no darbarīkiem, koka atlūzām u.c. priekšmetiem, izņemot apstrādājamo priekšmetu.** Nelieli gruži, nenostiprinātas koka skaidas un atlūzas, kā arī citi objekti, kas saskaras ar rotējošo asmeni, var tikt ar lielu ātrumu mesti prom.
- ▶ **Vienlaicīgi zāģējiet tikai vienu priekšmetu.** Vairāki kopā salikti apstrādājami priekšmeti nevar tikt apmierinošā veidā iespīlēti vai citādi iestiprināti un var iestrēgt asmeni vai zāģēšanas laikā pārvietoties.
- ▶ **Nodrošiniet, lai panelzāģis pirms lietošanas tiktu nostiprināts vai novietots uz stingras, līmeniskas virsmas.** Ja panelzāģis atrodas uz stingras, līmeniskas virsmas, tas samazina instrumenta nestabilitātes risku darba laikā.
- ▶ **Plānojiet darbu ar panelzāģi. Ik reizi, izmainot horizontālā vai vertikālā zāģēšanas leņķa iestādījumus, nodrošiniet, lai pārbīdāmā vadotne būtu pareizi nostiprināta un droši atbalstīta apstrādājamo priekšmetu, nesaskaroties ar zāģa asmeni vai aizsargu sistēmu.** Neieslēdzot instrumentu un nenovietojot apstrādājamo priekšmetu uz zāģēšanas galdā, pārvietojiet zāģa asmeni tā, lai tiktu pilnībā modelēts zāģēšanas process, šādi nodrošinoties pret zāģa asmens saskaršanos ar instrumenta daļām, tai skaitā ar vadotni zāģēšanas laikā.
- ▶ **Lietojot zāģēšanas galdā pagarinātājus un balstus, pieņācīgā veidā atbalstiet apstrādājamos priekšmetus, kas ir platāki vai garāki par zāģēšanas galdā virsmu.** Ja apstrādājami priekšmeti, kas ir platāki vai garāki par zāģēšanas galdū, netiek droši atbalstīti, tie zāģēšanas laikā var sašķiebties. Ja apstrādājams priekšmets vai tā atzāģētais posms sašķiebjas, tas var pacelt augšup apakšējo aizsargu vai arī tikt mests prom, saskaroties ar rotējošo zāģa asmeni.
- ▶ **Neizmantojiet citas personas palīdzību zāģēšanas galdā pagarinātāja turēšanai vai kā papildu balstu.** Nestabils balsts var izraisīt zāģa asmens zobu iestrēgšanu apstrādājamajā priekšmetā, zāģēšanas laikā izraisot tā pārvietošanos, kā rezultātā instrumenta lietotājs un viņa palīgs var tikt vilkti rotējošā zāģa asmens virzienā.
- ▶ **Apstrādājamā priekšmeta atzāģētais posms nekādā veidā nedrīkst iestrēgt rotējošajā zāģa asmeni vai tikt tam piespiests.** Ja atzāģētais posms kaut kādā veidā tiek ierobežots, piemēram, pielietojot garuma atdures, tas var slīpi piespiests zāģa asmenim un ar lielu ātrumu tikt mests prom.
- ▶ **Vienmēr lietojiet spiles vai citu stiprinājuma ierīci, kas spēj droši noturēt vietā apaļus priekšmetus, piemēram, apaļus stieņus vai caurules.** Apaļie stieņi zāģēšanas laikā tiecas aizlidot prom, kā rezultātā zāģa asmens zobi „iekožas” priekšmetā un rauj stieni kopā ar lietotāja roku zāģa asmens virzienā.
- ▶ **Pirms kontaktējā zāģa asmeni ar apstrādājamo priekšmetu, nogaidiet, līdz asmens sasniedz pilnu griešanās ātrumu.** Tas ļauj samazināt apstrādājamā priekšmeta aizmešanas risku.
- ▶ **Ja apstrādājams priekšmets vai zāģa asmens iestrēgst, nekavējoties izslēdziet panelzāģi. Nogaidiet, līdz apstājas visas kustīgās daļas, un tad atvienojiet instrumentu no barojošā elektrotīkla vai arī atvienojiet no tā akumulatoru. Tad veiciet pasākumus, lai izbrīvētu iestrēgušo materiālu.** Turpinot zāģēt iestrēgušo materiālu, var tikt zaudēta kontrole pār panelzāģi, vai arī tas var tikt bojāts.
- ▶ **Pēc zāģēšanas beigām atļaidiet panelzāģa slēdzi un noturiet asmens galvu apakšējā stāvoklī, līdz zāģa asmens ir apstājies un kļūst iespējams noņemt apstrādājamā priekšmeta atzāģēto posmu.** Sniegšanās ar roku gar asmeni tā izskrējiena laikā ir bīstama.
- ▶ **Uzturiet darba vietu tīru.** Īpaši bīstams ir dažādu materiālu putekļu sajaukums. Vieglo metālu putekļi ir ļoti ugunsne droši un sprādzienbīstami.
- ▶ **Nelietojiet neasus, ieplaisājušus, saliektus vai citādi bojātus zāģa asmeņus.** Zāģa asmeņi ar neasiem vai nepareizi izliektiem zobiem veido šauru zāģējumu, kas rada pastiprinātu berzi, var būt par cēloni zāģa asmens iespīšanai zāģējumā un izraisīt atslīdēšanu.
- ▶ **Nelietojiet zāģa asmeņus, kas izgatavoti no stipri legēta ātrgriezējtērauda (HSS).** Šādi asmeņi var viegli salūzt.
- ▶ **Vienmēr lietojiet vajadzīgā izmēra zāģa asmeņus ar piemērotu stiprināšanas urbumu (piemēram, romba veida vai apaļu).** Zāģa asmeņi, kas nav piemēroti zāģa

## 268 | Latviešu

stiprinājuma ierīcēm, slikti centrējas un var būt par cēloni kontroles zaudēšanai pār elektroinstrumentu.

- ▶ **Nekādā gadījumā nemēģiniet novākt zāga asmens tuvumā esošos zāģēšanas blakusproduktus, piemēram, zāga skaidas, koka šķembas u.c laikā, kad elektroinstruments darbojas.** Vienmēr vispirms pārvietojiet darbinstrumenta galvu augšējā (izejas) stāvoklī un izslēdziet elektroinstrumentu.
- ▶ **Pēc darba nepieskarieties zāga asmenim, līdz tas nav atdzisis.** Darba laikā zāga asmens stipri sakarst.

## Simboli

Šeit ir aplūkoti daži apzīmējumi, kuru nozīmi ir svarīgi zināt, lietojot elektroinstrumentu. Tāpēc lūdzam iegaumēt šos apzīmējumus un to nozīmi. Apzīmējumu pareiza interpretācija ļaus vieglāk un drošāk strādāt ar elektroinstrumentu.

### Simboli un to nozīme



- ▶ **Elektroinstrumenta darbības laikā netuviniet rokas zāģēšanas vietai un zāga asmenim.** Pieskaršanās zāga asmenim ir bīstama, jo var izraisīt savainojumu.



- ▶ **Nēsājiet putekļu aizsargmasku.**



- ▶ **Nēsājiet aizsargbrilles.**



- ▶ **Lietojiet līdzekļus dzirdes orgānu aizsardzībai.** Trokšņa iedarbība var radīt paliekošus dzirdes traucējumus.

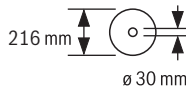


- ▶ **Bīstama zona! Sekojiet, lai Jūsu rokas, delnas un pirksti atrastos pēc iespējas tālāk no šīs zonas.**



**Zāģēšana ar vertikālu nolieces leņķi**  
Lai pārvietotu pārbīdāmo vadotni, jāat-skrūvē vidējā fiksējošā skrūve.  
Abas malējās fiksējošās skrūves nedrīkst atskrūvēt!

### Simboli un to nozīme



216 mm  
ø 30 mm

Izvēloties zāga asmeni, ņemiet vērā tā izmērus. Asmens centrālā atvēruma diametram jābūt tādā, lai asmens novietotos uz darbvārpstas cieši, bez brīvkustības. Gadījumā, ja tomēr ir nepieciešams lietot diametra salāgotājus, sekojiet, lai salāgotāja izmēri atbilstu zāga asmens pamatnes biežumam un centrālā atvēruma diametram, kā arī instrumenta darbvārpstas diametram. Ja iespējams, lietojiet kopā ar zāga asmeni piegādātos salāgotājus.

## Izstrādājuma un tā darbības apraksts



**Uzmanīgi izlasiet visus drošības noteikumus.** Šeit sniegto drošības noteikumu un norādījumu neievērošana var izraisīt aizdegšanos un būt par cēloni elektriskajam triecienam vai nopietnam savainojumam.

### Pielietojums

Šis elektroinstruments ir izmantojams stacionārā režīmā taisnu zāģējumu veidošanai kokā gareniskā un šķērsu virzienā. Tas spēj darboties ar horizontālo zāģēšanas leņķi robežās no  $-47^\circ$  līdz  $+47^\circ$  un vertikālo zāģēšanas leņķi robežās no  $0^\circ$  līdz  $45^\circ$ .

Pēc savas jaudas elektroinstruments ir piemērots cieta un miksta koka, kā arī skaidu un šķiedru plākšņu zāģēšanai.

Lietojot atbilstošus zāga asmeņus, instrumentu iespējams lietot arī alumīnija profilu un plastmasas zāģēšanai.

### Attēlotās sastāvdaļas

Attēloto sastāvdaļu numerācija atbilst elektroinstrumenta attēliem, kas sniegti lietošanas pamācības grafiskajā daļā.

- 1 Urbumi elektroinstrumenta nostiprināšanai
- 2 Skrūve zāģēšanas galdā pagarinātāja fiksēšanai
- 3 Zāģēšanas galdā pagarinātājs
- 4 Padziļinājumi satveršanai
- 5 Horizontālā zāģēšanas leņķa skala
- 6 Pārbīdāma vadotne
- 7 Skrūvspīles
- 8 Atdure vertikālā zāģēšanas leņķa  $45^\circ$  iestādīšanai
- 9 Atdurskrūve vertikālā zāģēšanas leņķa  $45^\circ$  iestādīšanai
- 10 Svira brīvi izvēlēta vertikālā zāģēšanas leņķa fiksēšanai
- 11 Skrūve horizontālās pārbīdes ierīces stiprināšanai
- 12 Asmens horizontālās pārbīdes ierīce
- 13 Īscaurule skaidu izvadišanai
- 14 Skaidu aizsargs
- 15 Ieslēdzējs
- 16 Rokturis
- 17 Fiksatora taustiņš darbinstrumenta galvas atbrīvošanai

- 18 Aizsargpārsegs
- 19 Kustīgais aizsargpārsegs
- 20 Slidrullītis
- 21 Vadotne
- 22 Zāģēšanas galds
- 23 Asmens aptverplāksne
- 24 Horizontālā zāģēšanas leņķa rādītājs
- 25 Rokturis brīvi izvēlēta horizontālā zāģēšanas leņķa fiksēšanai
- 26 Svira horizontālā zāģēšanas leņķa fiksēto vērtību fiksēšanai
- 27 Pretapgāšanās balsts
- 28 Ierobes zāģēšanas leņķa fiksēto vērtību iestādīšanai
- 29 Poga darbvirpsta fiksēšanai
- 30 Fiksators stiprināšanai transporta stāvoklī
- 31 Vertikālā zāģēšanas leņķa skala
- 32 Vertikālā zāģēšanas leņķa rādītājs
- 33 Atdurskrūve vertikālā zāģēšanas leņķa 0° iestādīšanai
- 34 Atdure vertikālā zāģēšanas leņķa 0° iestādīšanai
- 35 Sešstūra stienpatslēga (5 mm)/krustrievas skrūvgriezis
- 36 Sešstūra ligzdskrūve zāģa asmens stiprināšanai
- 37 Piespiedējapklāksne
- 38 Iekšējā balstvirma
- 39 Zāģa asmens
- 40 Skrūve pārbīdāmās vadotnes fiksēšanai
- 41 Urbumi skrūvspilēm
- 42 Vītņstienis
- 43 Skrūves asmens aptverplāksnes stiprināšanai
- 44 Vertikālā zāģēšanas leņķa rādītāja skrūve
- 45 Horizontālā zāģēšanas leņķa rādītāja skrūve

Šeit attēlotie vai aprakstītie piederumi neietilpst standarta piegādes komplektā. Pilns pārskats par izstrādājuma piederumiem ir sniegts mūsu piederumu katalogā.

## Tehniskie parametri

Panelzāģis		GCM 80 SJ	GCM 800 SJ	GCM 8000 SJ
Izstrādājuma numurs		...	0..	... 06.
Nominālā patērijamā jauda	W	1400	1250	
Griešanas ātrums brīvgaitā	min. <sup>-1</sup>	5500	5500	
Palaišanas strāvas ierobežošana		●	●	
Svars atbilstoši EPTA-Procedure 01:2014	kg	14,1	14,1	
Elektroaizsardzības klase		□/II	□/II	

Pielaujамie aprādājāmā priekšmeta izmēri (maksimālais/minimālais) ir sniegti lappusē 272.

Šādi parametri tiek nodrošināti pie nominālā elektrobarošanas sprieguma [U] 230 V. Iekārtām, kas paredzētas citam spriegumam vai ir modificētas atbilstoši nacionālajiem standartiem, šie parametri var atšķirties.

## Piemērotu zāģa asmeņu izmēri

Zāģa asmens diametrs	mm	216
Zāģa asmens pamatnes biezums	mm	1,3–1,8
Maks. zāģējuma platums	mm	3,3
Centrālā atvēruma diametrs	mm	30

## Informācija par troksni

Trokšņa parametru vērtības ir noteiktas atbilstoši EN 62841-3-9.

Elektroinstrumenta radītā pēc raksturlielnes A izsvērtā trokšņa parametru tipiskās vērtības ir šādas: trokšņa spiediena līmenis 93 dB(A); trokšņa jaudas līmenis 106 dB(A). Izkļiede K = 3 dB. **Nēsājiet ausu aizsargus!**

Šajā pamācībā norādītais trokšņa līmenis ir izmērīts atbilstoši standartā noteiktajai procedūrai un var tikt izmantots elektroinstrumentu savstarpējai salīdzināšanai. To var izmantot arī trokšņa radītās papildu slodzes iepriekšējai novērtēšanai. Šeit norādītais vibrācijas līmenis ir attiecināms uz elektroinstrumenta galvenajiem pielietojuma veidiem. Ja elektroinstrumenti tiek lietoti netipiskiem mērķiem, kopā ar netipiskiem darbinstrumentiem vai nav vajadzīgajā veidā apkalpots, tā radītā trokšņa līmenis var atšķirties no šeit norādītās vērtības. Tas var ievērojami palielināt trokšņa radīto papildu slodzi kopējā darba laika posmam.

Lai precīzi izvērtētu trokšņa radīto papildu slodzi zināmam darba laika posmam, jāņem vērā arī laiks, kad elektroinstrumenti ir izslēgti vai arī darbojas, taču faktiski netiek izmantoti paredzētā darba veikšanai. Tas var ievērojami samazināt trokšņa radīto papildu slodzi kopējā darba laika posmam.

## Montāža

- **Nepieļaujiet elektroinstrumenta patvaļīgu ieslēgšanos. Elektroinstrumenta salikšanas un apkalpošanas laikā tā elektrokabeļa kontaktdakša nedrīkst būt pievienota pie barojošā elektrotīkla kontaktligzdas.**

## Piegādes komplekts

Pirms elektroinstrumenta lietošanas pirmo reizi, pārlicinieties, ka tā piegādes komplektā ietilpst šādas vienības.

- Panelzāģis ar iestiprinātu zāģa asmeni
- Skrūvspīles **7**
- Zāģēšanas galds pagarinātājs **3**  
2x fiksējošās skrūves **2**, 2x krustrievas skrūves kā nodrošinājums pret izvilkšanu
- Sešstūra stienpatslēga/krustrievas skrūvgriezis **35**

**Piezīme.** Pārbaudiet, vai nav bojāts elektroinstrumenti vai kāda no tā daļām.

Turpinot elektroinstrumenta lietošanu, rūpīgi pārbaudiet, vai tā aizsargierīces un daļas ar neliekiem bojājumiem funkcionē pareizi un bez traucējumiem. Pārbaudiet, vai elektroinstrumenta kustīgās daļas netraucēti pārvietojas un nav iespīlētas un vai kāda no daļām nav bojāta. Ikvienai daļai jābūt pareizi nostiprinātai un jāpilda tai paredzētais uzdevums, nodrošinot pareizu elektroinstrumenta darbību.

Bojātās aizsargierīces vai citas instrumenta daļas nekavējoties jānomaina vai kvalificēti jāizremontē pilnvarotā remonta darbnīcā.

## 270 | Latviešu

**Zāģēšanas galda pagarinātāju montāža (attēls A)**

Zāģēšanas galdu ar pagarinātāja 3 palīdzību var pagarināt virzienā pa kreisi vai pa labi.

- Līdz galam iebīdīet zāģēšanas galda pagarinātājus šim nolūkam paredzētajos zāģēšanas galda urbumos.
- Sagāziet elektroinstrumentu uz sāniem, lai varētu ieskrūvēt divas kopā ar to piegādātās krustrievas skrūves, kas paredzētas kā nodrošinājums pret izvilkšanu. Ieskrūvējiet krustrievas skrūves šim nolūkam paredzētajos zāģēšanas galda pagarinātāju 3 vītņurbumos un pievelciet tās ar krustrievas skrūvgriezi 35.
- Atgāziet elektroinstrumentu atpakaļ un ieskrūvējiet fiksējošās skrūves 2, kas paredzētas zāģēšanas galda pagarinātāju 3 fiksēšanai, šim nolūkam paredzētajos zāģēšanas galda 22 vītņurbumos.

**Stacionāra vai pusstacionāra uzstādīšana**

- ▶ **Lai varētu droši strādāt ar elektroinstrumentu, tas pirms lietošanas jānostiprina uz līdzenas un stabilas virsmas (piemēram, uz darba galda).**

**Nostiprināšana uz darba virsmas (attēls B1)**

- Nostipriniet elektroinstrumentu uz darba virsmas, lietojot piemērotus skrūvju savienojumus. Stiprināšanai izmantojiet atvērumus 1.

**Nostiprināšana uz Bosch darba galda**

Pateicoties kājām ar regulējamu garumu, Bosch darba galds GTA ir stabili novietojams uz jebkuras virsmas. Darba galda pārvietojamie balsti ir izmantojami garāku apstrādājamu priekšmetu atbalstīšanai.

- ▶ **Izlasiet visus darba galdam pievienotos drošības noteikumus un norādījumus lietošanai.** Drošības noteikumu un lietošanas norādījumu neievērošana var kļūt par cēloni elektriskā trieciena saņemšanai, kā arī izraisīt aizdegšanos vai smagu savainojumu.
- ▶ **Pirms elektroinstrumenta nostiprināšanas pareizi samontējiet darba galdu.** Ja galds ir pareizi salikts, samazinās tā „sabrūkšanas” risks.
- Pirms elektroinstrumenta nostiprināšanas uz darba galda pārvietojiet tā darbinstrumenta galvu transporta stāvoklī.

**Pusstacionāra uzstādīšana (nav ieteicama!) (attēls B2)**

Izņēmuma gadījumos, kad nav iespējama elektroinstrumenta stacionāra uz līdzenas un stabilas virsmas, to var uzstādīt pagaidu lietošanai.

- ▶ **Bez pretapgāšanās balsta elektroinstrumentu nav iespējams droši uzstādīt, un tas var apgāzties, darbojoties ar maksimālo zāģēšanas leņķi.**
- Ieskrūvējiet vai izskrūvējiet pretapgāšanās balstu 27, līdz elektroinstruments taisni novietojas uz darba virsmas.

**Putekļu un skaidu uzsūkšana**

Dažu materiālu, piemēram, svīnu saturošu krāsu, dažu koksnes šķirņu, minerālu un metālu putekļi var būt kaitīgi veselībai. Pieskaršanās šādiem putekļiem vai to ieelpošana var izraisīt alerģiskas reakcijas vai elpošanas ceļu saslimšanu elektroinstrumenta lietotājam vai darba vietai tuvumā esošajām personām.

Atsevišķu materiālu putekļi, piemēram, putekļi, kas rodas, zāģējot ozola vai dižskābarža koksni, var izraisīt vēzi, īpaši tad, ja koksne iepriekš ir tikusi ķīmiski apstrādāta (ar hromātu vai koksnes aizsardzības līdzekļiem). Azbestu saturošus materiālus drīkst apstrādāt vienīgi personas ar īpašām profesionālām iemaņām.

- Vienmēr pielietojiet putekļu uzsūkšanu.
- Darba vietai jābūt labi ventilējama.
- Darba laikā ieteicams izmantot masku elpošanas ceļu aizsardzībai ar filtrēšanas klasi P2.

Ievērojiet jūsu valstī spēkā esošos priekšrakstus, kas attiecas uz apstrādājamo materiālu.

- ▶ **Nepieļaujiet putekļu uzkrāšanos darba vietā.** Putekļi var viegli aizdegties.

Putekļu/skaidu aizvadišanas kanālu var nosprostot putekļi, skaidas vai apstrādājamā priekšmeta atlūzas.

- Izslēdziet elektroinstrumentu un atvienojiet tā kontaktdakšu no elektrotīkla kontaktlīdždas.
- Nogaidiet, līdz pilnīgi apstājas zāģa asmens.
- Noskaidrojiet nosprostošanās cēloni un novērsiet nosprostošumu.

**Putekļu uzsūkšana ar ārējā putekļsūcēja palīdzību**

Veicot putekļu uzsūkšanu ar ārējā putekļsūcēja palīdzību, skaidu izvadišanas išcaurulei 13 jāpievieno uzsūkšanas šļūtene (Ø 35 mm).

- Savienojiet putekļsūcēja šļūteni ar skaidu izvadišanas išcauruli 13.

Putekļsūcējam jābūt piemērotam apstrādājamā materiāla putekļu uzsūkšanai.

Veselībai īpaši kaitīgi, kancerogēnu vai sausu putekļu uzsūkšanai lietojiet speciālus putekļsūcējus.

**Zāģa asmens nomaiņa (attēli C1 – C4)**

- ▶ **Zāģa asmeņu nomaiņas laikā uzvelciet aizsargcimdus.**

Pieskaroties zāģa asmeņiem, var gūt savainojumus.

Izmantojiet vienīgi zāģa asmeņus, kuru maksimālais pieļaujama griešanās ātrums ir lielāks par elektroinstrumenta griešanās ātrumu brīvgaitā.

Izmantojiet tikai zāģa asmeņus, kas atbilst šajā lietošanas pamācībā noteiktajiem parametriem, ir pārbaudīti atbilstoši standarta EN 847-1 prasībām un attiecīgi marķēti.

Lietoiet tikai tādus zāģa asmeņus, ko ražotājs ir ieteicis izmantošanai kopā ar šo elektroinstrumentu un kas ir piemēroti materiālam, ko vēlaties apstrādāt. Tas ļaus novērst zāģa asmens zobu pārkaršanu zāģēšanas laikā.

**Zāģa asmens noņemšana**

- Pārvietojiet darbinstrumenta galvu darba stāvoklī.
- Grieziet sešstūra ligzdzskrūvi 36 ar sešstūra stienatslēgu (5 mm) 35 un vienlaikus spiediet darbvārpstas fiksēšanas pogu 29, līdz darbvārpsta fiksējas.
- Turiet nospiestu darbvārpstas fiksēšanas pogu 29 un izskrūvējiet skrūvi 36, griežot to pulksteņa rādītāju kustības virzienā (kreisā vītnei!).
- Noņemiet piespiedējapplāksni 37.
- Nospiediet fiksatora taustiņu 17 un pārvietojiet kustīgo asmens aizsargu 19 līdz galam atpakaļ.

- Noturot asmens aizsargu šajā stāvoklī, noņemiet zāga asmeni **39**.
- Lēni nolaidiet kustīgo asmens aizsargu lejup.

### Zāga asmens iestiprināšana

Ja nepieciešams, pirms zāga asmens iestiprināšanas notīriet visas iestiprināmās daļas.

- Nospiediet fiksatora taustiņu **17**, pārvietojiet kustīgo asmens aizsargu **19** līdz galam atpakaļ un notīriet to šajā stāvoklī.
- Novietojiet jauno zāga asmeni uz iekšējās balstvirsmas **38**.

### ► Iestiprināšanas laikā sekojiet, lai asmens zobu vērsuma virziens (bultas virziens uz asmens) sakristu ar bultas virzienu uz asmens aizsargpārsega.

- Lēni nolaidiet kustīgo asmens aizsargu lejup.
- Novietojiet uz asmens piespiedējapglāksni **37** un ieskrūvējiet skrūvi **36**. Nospiediet darbvārpstas fiksēšanas pogu **29**, līdz darbvārpsta fiksējas, un tad stingri pieskrūvējiet skrūvi, griežot to pretēji pulksteņa rādītāju kustības virzienam.

## Lietošana

### ► Pirms elektroinstrumenta apkopes vai apkalpošanas izvelciet tā elektrokabeļa kontaktdakšu no barojošā elektrotīkla kontaktlīdždas.

### Fiksators stiprināšanai transporta stāvoklī (attēls D)

Fiksators stiprināšanai transporta stāvoklī **30** atvieglo elektroinstrumenta pārvietošanu no vienas darba vietas uz otru.

### Elektroinstrumenta atbrīvošana (pāreja darba stāvoklī)

- Satveriet darbinstrumenta galvu aiz roktura **16** un nedaudz nospiediet lejup, lai atbrīvotu fiksatoru **30**, kas notur galvu transporta stāvoklī.
- Līdz galam pavelciet uz āru fiksatoru stiprināšanai transporta stāvoklī **30**.
- Lēni pārvietojiet darbinstrumenta galvu augšup.

### Elektroinstrumenta fiksēšana (pāreja transporta stāvoklī)

- Atskrūvējiet fiksējošo skrūvi **11**, ja tā ir pieskrūvēta. Pavelciet darbinstrumenta galvu līdz galam uz priekšu un no jauna pieskrūvējiet fiksējošo skrūvi.
- Lai nostiprinātu zāģēšanas galdu **22**, stingri pieskrūvējiet fiksējošo rokturi **25**.
- Nospiediet fiksatora taustiņu **17** un lēni laidiet lejup darbinstrumenta galvu, turot to aiz roktura **16**.
- Pārvietojiet darbinstrumenta galvu lejup, līdz fiksatoru **30** kļūst iespējams pilnīgi iebidīt elektroinstrumenta korpusā.

## Sagatavošana darbam

### Vadotnes pārbrīdīšana (attēls E)

Veicot zāģēšanu ar vertikālu nolieces leņķi, jāpārvieto pārbrīdāmā vadotne **6**.

- Atskrūvējiet fiksējošo skrūvi **40**, lietojot kopā ar instrumentu piegādāto sešstūra stieņatslēgu **35**. Abas malējās fiksējošās skrūves nedrīkst atskrūvēt!

- Līdz galam izvelciet uz āru pārbrīdāmo vadotni **6**.
- No jauna stingri pieskrūvējiet fiksējošo skrūvi **40**.

Pēc zāģēšanas ar vertikālu nolieces leņķi pārvietojiet pārbrīdāmo vadotni **6** atpakaļ iepriekšējā stāvoklī (atskrūvējiet fiksējošo skrūvi **40** pārvietojiet vadotni **6** līdz galam uz iekšu un tad no jauna stingri pieskrūvējiet fiksējošo skrūvi).

### Zāģēšanas galda pagarināšana (attēls F)

Gari apstrādājami priekšmeti brīvajā galā jānogulda uz piemērotas virsmas vai jāatbalsta.

Zāģēšanas galdu ar pagarinātāja **3** palīdzību var pagarināt virzienā pa kreisi vai pa labi.

- Atskrūvējiet fiksējošo skrūvi **2**.
- Izvelciet zāģēšanas galda pagarinātāju **3** vēlamajā garumā.
- Lai nostiprinātu zāģēšanas galda pagarinātāju, no jauna pieskrūvējiet fiksējošo skrūvi **2**.

### Apstrādājamā priekšmeta nostiprināšana (attēls G)

Lai panāktu optimālu darba drošību, apstrādājamo priekšmetu nepieciešams stingri nostiprināt.

Neapstrādājiet priekšmetus, kuri ir par maziem, lai tos stingri nostiprinātu.

- Cieši piespiediet apstrādājamo priekšmetu pie vadotnēm **6** un **21**.
- Ievietojiet kopā ar elektroinstrumentu piegādātās skrūvspīles **7** vienā no šim nolūkam paredzētajiem urbumiem **41**.
- Pielāgojiet skrūvspīļu vītņstieņa **42** garumu apstrādājamā priekšmeta augstumam.
- Nostipriniet apstrādājamo priekšmetu, stingri pieskrūvējot vītņstieni **42**.

### Zāģēšanas leņķa iestādīšana

Lai nodrošinātu augstu zāģēšanas precizitāti, pēc elektroinstrumenta intensīvas lietošanas nepieciešams pārbaudīt un vajadzības gadījumā koriģēt tā svarīgākos iestādījumus (skatīt sadaļu „Svarīgāko iestādījumu pārbaude un korekcija” lappusē 273).

- **Pirms zāģēšanas vienmēr stingri pieskrūvējiet fiksējošo rokturi 25.** Pretējā gadījumā zāga asmens var novirzīties zāģējumā.

### Horizontālā zāģēšanas leņķa iestādīšana (attēls H)

Horizontālo zāģēšanas leņķi var iestādīt robežās no 47° (virzienā pa kreisi) līdz 47° (virzienā pa labi).

- Atskrūvējiet fiksējošo rokturi **25**, ja tas ir pieskrūvēts.
- Pavelciet fiksējošo sviru **26** pagrieziet zāģēšanas galdu **22** stāvoklī, kurā leņķa rādītājs **24** rāda vēlamā zāģēšanas leņķi.
- Pieskrūvējiet fiksējošo rokturi **25**.

**Lai ātri un precīzi iestādītu biežāk nepieciešamās horizontālā zāģēšanas leņķa vērtības**, zāģēšanas galdā ir izveidotas īpašas ierobes **28**, kas atbilst šādām leņķa vērtībām:

Pa kreisi				Pa labi	
0°					
45°	22,5°	15°	15°	22,5°	45°

- Atskrūvējiet fiksējošo rokturi **25**, ja tas ir pieskrūvēts.



## 272 | Latviešu

- Pavelciet fiksējošo sviru **26** un pagrieziet zāgēšanas galdu **22** par vēlamo leņķi pa kreisi vai pa labi.
- Atlaidiet fiksējošo sviru. Tai jūtami jāfiksējas kādā no ierobēm.
- Pieskrūvējiet fiksējošo rokturi **25**.

**Vertikālā zāgēšanas leņķa iestādīšana (attēls I)**

Vertikālo zāgēšanas leņķi var iestādīt robežās no 0° līdz 45°.

- Līdz galam izvelciet uz āru pārbidāmo vadotni **6**.
- Atbrīvojiet fiksējošo sviru **10**.
- Satveriet darbinstrumenta galvu aiz roktura **16** un nolieciet to sānu virzienā, līdz leņķa rādītājs **32** parāda vēlamo zāgēšanas leņķa vērtību.
- Noturot darbinstrumenta galvu šajā stāvoklī, stingri pievelciet fiksējošo sviru **10**.

**Lai ātri un precīzi iestādītu vertikālā zāgēšanas leņķa vērtības 0° un 45°, elektroinstrumenta korpusā ir izveidotas īpašas atdures.**

- Līdz galam izvelciet uz āru pārbidāmo vadotni **6**.
- Atbrīvojiet fiksējošo sviru **10**.
- Šim nolūkam satveriet darbinstrumenta galvu aiz roktura **16** un līdz galam nolieciet to sānu virzienā līdz atdurei **34** pa labi (0°) vai līdz atdurei **8** pa kreisi (45°).
- Stingri pievelciet fiksējošo sviru **10**.

**Uzsākot lietošanu**

► **Pievadiet instrumentam pareizu spriegumu! Spriegumam elektrotīklā jāatbilst vērtībai, kas norādīta instrumenta marķējuma plāksnītē. Elektroinstrumenti, kas paredzēti 230 V spriegumam, var darboties arī no 220 V elektrotīkla.**

**Ieslēgšana (attēls J)**

Lai taupītu enerģiju, ieslēdziet elektroinstrumentu tikai tad, kad tas tiek lietots.

- Lai **ieslēgtu** elektroinstrumentu, nospiediet ieslēdzēju **15** un turiet to nospiestu.

**Piezīme.** Drošības apsvērumu dēļ ieslēdzēja **15** fiksēšana ieslēgtā stāvoklī nav paredzēta, tāpēc tas jātur nospiests visu elektroinstrumenta darbības laiku.

Darbinstrumenta galvu kļūst iespējams pārvietot lejup tikai pēc fiksatora taustiņa **17** nospiešanas.

- Tāpēc **zāgēšanas** laikā vienlaicīgi ar ieslēdzēju **15** jānospiež arī fiksatora taustiņš **17**.

**Izslēgšana**

- Lai **izslēgtu** elektroinstrumentu, atlaidiet ieslēdzēju **15**.

**Norādījumi darbam****Vispārēji norādījumi zāgēšanai**

► **Pirms zāgēšanas vienmēr pārlicinieties, ka zāga asmens jebkurā zāgēšanas fāzē neskars vadotni, skrūvspīles vai citas elektroinstrumenta daļas. Noņemiet palīgvadotni, ja tā ir nostiprināta, vai arī pielāgojiet to darba apstākļiem.**

Zāgējiet vienīgi materiālus, kuru zāgēšanai instruments ir nomāli paredzēts.

Sargājiet zāga asmeņus no kritieniem un triecieniem. Nepakļaujiet zāga asmeņus sānu spiedienam.

Neapstrādājiet greizus vai neregulāras formas priekšmetus. Apstrādājamajam priekšmetam jābūt ar vismaz vienu taisnu malu, kurai vienmēr jābūt piespiestai pie vadotnes.

Nodrošini, lai kustīgais aizsargpārsegs pareizi funkcionētu un varētu brīvi kustēties. Pārvietojot darbinstrumenta galvu lejup, kustīgajam aizsargpārsegam jāatveras. Pārvietojot darbinstrumenta galvu augšup, kustīgajam aizsargpārsegam jāaizveras virs zāga asmens un jāfiksējas, darbinstrumenta galvai nonākot augšējā stāvoklī.

**Lietotāja atrašanās vieta (attēls K)**

► **Nestāviet elektroinstrumenta priekšā pret zāga asmeni, bet gan vienmēr turieties sānis no tā.** Tā Jūsu ķermenis būs pasargāts no iespējamā atsitienu.

- Netuviniet rokas un pirkstus rotējošam zāga asmenim.
- Nenovietojiet rokas zem darbinstrumenta galvas.

**Pieļaujамie apstrādājamā priekšmeta izmēri****Maksimālie izmēri**

Zāgēšanas leņķis		Augstums x platums [mm]
horizontālais	vertikālais	
0°	0°	70 x 270
45°	0°	70 x 190
0°	45°	45 x 270

**Minimālie izmēri** (= izmēri visiem priekšmetiem, kurus ar piegādes komplektā ietilpstošo skrūvspīļu **7** palīdzību var nostiprināt pa kreisi vai pa labi no zāga asmens): 100 x 40 mm (garums x platums).

**Maks. zāgēšanas dziļums (0°/0°):** 70 mm

**Asmens aptverplāksņu nomaiņa (attēls L)**

Ilgstoši lietojot instrumentu, tā sarkanās asmens aptverplāksnes **23** var nodilt.

Nomainiet bojātās asmens aptverplāksnes.

- Pārvietojiet darbinstrumenta galvu darba stāvoklī.
- Izskrūvējiet skrūves **43** ar sešstūra stienatslēgu (4 mm) un noņemiet nolietotās aptverplāksnes.
- Novietojiet jauno labās puses aptverplāksni tai paredzētajā vietā.
- Pieskrūvējiet jauno asmens aptverplāksni ar skrūvēm **43** pēc iespējas tālāk pa labi, nodrošinot, lai zāga asmens nēsaskartos ar aptverplāksni jebkurā no iespējamajiem asmens stāvokļiem.
- Līdzīgā veidā iestipriniet arī jauno kreisās puses aptverplāksni.

**Zāgēšana**

► **Pirms zāgēšanas vienmēr stingri pieskrūvējiet fiksējošo rokturi 25.** Pretējā gadījumā zāga asmens var novirzīties zāgējumā.

**Zāgēšana bez pārbīdes (apzāgēšana) (attēls M)**

- Ja jāveic zāgēšana bez pārbīdes (zāgējot nelielus priekšmetus), atskrūvējiet stiprinošo skrūvi **11**, ja tā ir pieskrūvēta. Līdz galam pārbīdīet darbinstrumenta galvu vadotņu **6** un **21** virzienā un tad no jauna pieskrūvējiet stiprinošo skrūvi **11**.
- Iestādiat vēlamo horizontālo un/vai vertikālo zāgēšanas leņķi.

- Cieši piespiediet apstrādājamo priekšmetu pie vadotnēm **6** un **21**.
- Stingri nostipriniet apstrādājamo priekšmetu atbilstoši tā izmēriem.
- Ieslēdziet elektroinstrumentu.
- Nospiediet fiksatora taustiņu **17** un lēni laidiet lejup darbinstrumenta galvu, turot to aiz roktura **16**.
- Pārzhāģējiet apstrādājamo priekšmetu, vienmērīgi pārvietojot darbinstrumenta galvu.
- Izsēdziet elektroinstrumentu un nogaidiet, līdz zāģa asmens pilnīgi apstājas.
- Lēni paceliet augšup darbinstrumenta galvu.

#### Zāģēšana ar pārbīdi

- Zāģēšanas laikā izmantojot asmens horizontālās pārbīdes ierīci **12** (platiem priekšmetiem), atskrūvējiet fiksējošo skrūvi **11**, ja tā ir pieskrūvēta.
- Iestādiet vēlamo horizontālo un/vai vertikālo zāģēšanas leņķi.
- Cieši piespiediet apstrādājamo priekšmetu pie vadotnēm **6** un **21**.
- Stingri nostipriniet apstrādājamo priekšmetu atbilstoši tā izmēriem.
- Atvelciet darbinstrumenta galvu prom no vadotnēm **6** un **21**, līdz zāģa asmens nonāk apstrādājamā priekšmeta priekšā.
- Ieslēdziet elektroinstrumentu.
- Nospiediet fiksatora taustiņu **17** un lēni laidiet lejup darbinstrumenta galvu, turot to aiz roktura **16**.
- Pārzhāģējiet apstrādājamo priekšmetu, vienmērīgi pārvietojot darbinstrumenta galvu vadotņu **6** un **21** virzienā.
- Izsēdziet elektroinstrumentu un nogaidiet, līdz zāģa asmens pilnīgi apstājas.
- Lēni paceliet augšup darbinstrumenta galvu.

#### Īpašas formas priekšmetu zāģēšana

Zāģējot izliektas formas vai apaļus priekšmetus, tie īpaši jānodrošina pret izslīdēšanu. Zāģējuma trases apvidū nedrīkst palikt atstarpe starp apstrādājamo priekšmetu, vadotni un zāģēšanas galdu.

Vajadzības gadījumā nepieciešams sagatavot un pielāgot īpašus turētājelementus.

#### Svarīgāko iestādījumu pārbaude un korekcija

##### ► Pirms elektroinstrumenta apkopes vai apkalpošanas izvelciet tā elektrokabeļa kontaktdakšu no barojošā elektrotīkla kontaktligzdas.

Lai nodrošinātu augstu zāģēšanas precizitāti, pēc elektroinstrumenta intensīvas lietošanas nepieciešams pārbaudīt un vajadzības gadījumā koriģēt tā svarīgākos iestādījumus. Tam vajadzīga zināma pieredze un atbilstoši speciālie instrumenti.

Jebkurā Bosch pilnvarotā elektroinstrumentu remonta darbnīcā šis darbs tiks veikts ātri un kvalitatīvi.

#### Vertikālā zāģēšanas leņķa fiksētās vērtības 0° regulēšana

- Pārvietojiet darbinstrumenta galvu darba stāvoklī.
- Pagrieziet zāģēšanas galdu **22** līdz ierobei **28**, kas atbilst horizontālajam zāģēšanas leņķim 0°. Fiksējošajai svirai **26** jūtami jāfiksējas ierobē.

#### Pārbaude (attēls N1)

- Iestādiet uz leņķmēra leņķi 90° un novietojiet to uz zāģēšanas galda **22**.

Leņķmēra mērstienim visā garumā cieši jāpiespiežas zāģa asmenim **39**.

#### Regulēšana (attēls N2)

- Atbrīvojiet fiksējošo sviru **10**.
- Atskrūvējiet atdurskrūves **33** kontruzgriezni, lietojot piemērotu gredzenatslēgu vai vaļējā tipa atslēgu (10 mm).
- Ieskrūvējiet vai izskrūvējiet atdurskrūvi, panākot, lai leņķmēra mērstienis visā garumā cieši piespiestos zāģa asmenim.
- Stingri pievelciet fiksējošo sviru **10**.
- Stingri pieskrūvējiet atdurskrūves **33** kontruzgriezni.

Ja pēc iestādīšanas leņķa rādītājs **32** neatrodas uz vienas līnijas ar 0° atzīmi uz skalas **31**, ar piemērotu krustrievas skrūvgriezī atskrūvējiet skrūvi **44** un savietojiet leņķa rādītāju ar 0° atzīmi.

#### Vertikālā zāģēšanas leņķa fiksētās vērtības 45° regulēšana

- Pārvietojiet darbinstrumenta galvu darba stāvoklī.
- Pagrieziet zāģēšanas galdu **22** līdz ierobei **28**, kas atbilst horizontālajam zāģēšanas leņķim 0°. Fiksējošajai svirai **26** jūtami jāfiksējas ierobē.
- Atbrīvojiet fiksējošo sviru **10**. Satveriet darbinstrumenta galvu aiz roktura **16** un līdz galam nolieciet to sānu virzienā pa kreisi (45°).

#### Pārbaude (attēls O1)

- Iestādiet uz leņķmēra leņķi 45° un novietojiet to uz zāģēšanas galda **22**.

Leņķmēra mērstienim visā garumā cieši jāpiespiežas zāģa asmenim **39**.

#### Regulēšana (attēls O2)

- Atbrīvojiet fiksējošo sviru **10**.
- Atskrūvējiet atdurskrūves **9** kontruzgriezni, lietojot piemērotu gredzenatslēgu vai vaļējā tipa atslēgu (10 mm).
- Ieskrūvējiet vai izskrūvējiet atdurskrūvi, panākot, lai leņķmēra mērstienis visā garumā cieši piespiestos zāģa asmenim.
- Stingri pievelciet fiksējošo sviru **10**.
- Stingri pieskrūvējiet atdurskrūves **9** kontruzgriezni.

Ja pēc veiktās iestādīšanas zāģēšanas leņķa rādītājs **32** vairs nesakrīt ar 45° atzīmi uz skalas **31**, vispirms vēlreiz pārbaudiet zāģēšanas leņķa 0° vērtības iestādījumus un zāģēšanas leņķa rādītāju. Tad atkarīgi no vertikālā zāģēšanas leņķa fiksētās vērtības 45° iestādīšanu.

#### Horizontālā zāģēšanas leņķa rādītāja regulēšana (attēls P)

- Pārvietojiet darbinstrumenta galvu darba stāvoklī.
- Pagrieziet zāģēšanas galdu **22** tādā stāvoklī, lai tas fiksētos ierobē **28**, kas atbilst leņķim 0°. Svirai **26** jūtami jāfiksējas šajā ierobē.

#### Pārbaude

Leņķa rādītājam **24** jāatrodas uz vienas taisnes ar 0° atzīmi uz skalas **5**.

## 274 | Lietuviškai

**Regulēšana**

- Ar piemērotu krustrievas skrūvgriezi atskrūvējiet skrūvi **45** un savietojiet leņķa rādītāju ar 0° iedaļu.
- Stingri pieskrūvējiet fiksējošo skrūvi.

**Pārvietošana (attēls Q)**

Pirms elektroinstrumenta transportēšanas veiciet šādas darbības.

- Atskrūvējiet fiksējošo skrūvi **11**, ja tā ir pieskrūvēta. Līdz galam izvelciet darbinstrumenta galvu virzienā uz elektroinstrumenta priekšpusi un pieskrūvējiet fiksējošo skrūvi.
  - Pārvietojiet darbinstrumenta galvu transporta stāvoklī.
  - Noņemiet visus piederumus, ko nevar stingri nostiprināt uz elektroinstrumenta.
- Ja iespējams, transportēšanas laikā ievietojiet rezerves zāģa asmeņus noslēdzamā futrālī.
- Lai paceltu un/vai pārvietotu elektroinstrumentu, satveriet to aiz padziļinājumiem **4** zāģēšanas galda **22** sānos.

► **Elektroinstrumenta transportēšanas laikā tā pacelšanai un nostiprināšanai izmantojiet vienīgi transportēšanas ierīces, bet ne aizsargierīces.**

**Apkalpošana un apkope****Apkalpošana un tīrīšana**

► **Pirms elektroinstrumenta apkopes vai apkalpošanas izvelciet tā elektrokabeļa kontaktdakšu no barojošā elektrotīkla kontaktligzdas.**

Ja nepieciešams nomainīt elektrotīkla kabeli, tas jāveic firmas Bosch elektroinstrumentu servisa centrā vai Bosch pilnvarotā elektroinstrumentu remonta darbnīcā, jo tā tiks saglabāts vajadzīgais darba drošības līmenis.

**Tīrīšana**

Lai elektroinstrumenti darbotos droši un bez atteikumiem, regulāri tīriet tā korpusu un ventilācijas atveres.

Kustīgajam aizsargpārsēgam brīvi jāpārvietojas un patstāvīgi jāaizveras. Tāpēc īpaši sekojiet, lai instrumenta virsma kustīgā aizsargpārsēga tuvumā vienmēr būtu tīra.

Ik reizi pēc pabeigtas darba operācijas attīriet izstrādājumu un tā daļas no putekļiem un skaidām ar saspiesta gaisa strūklu vai otu.

Regulāri tīriet vadotnes rullīti **20**.

**Piederumi****Izstrādājuma numurs**

Skrūvspiles	1 609 B04 224
Asmens aptverplāksne	1 609 B05 242
Putekļu maisiņš	1 609 B05 010

**Zāģa asmeņi kokam un plāksņu materiāliem, paneļiem un listēm**

Zāģa asmens 216 x 30 mm, 48 zobi	2 608 640 641
----------------------------------	---------------

**Zāģa asmeņi plastmasai un krāsainajiem metāliem**

Zāģa asmens 216 x 30 mm, 80 zobi	2 608 640 447
----------------------------------	---------------

**Zāģa asmeņi visu veidu lamināta grīdas materiāliem**

Zāģa asmens 216 x 30 mm, 60 zobi	2 608 642 133
----------------------------------	---------------

1 609 92A 3BW | (14.6.17)

**Klientu konsultāciju dienests un konsultācijas par lietošanu**

Klientu konsultāciju dienesta darbinieki atbildēs uz Jūsu jautājumiem par izstrādājuma remontu un apkalpošanu, kā arī par rezerves daļu iegādi. Izklājuma zīmējumus un informāciju par rezerves daļām var atrast arī interneta vietnē:

**www.bosch-pt.com**

Bosch klientu konsultāciju grupa centīsies Jums palīdzēt vislabākajā veidā, sniedzot atbildes uz jautājumiem par mūsu izstrādājumiem un to piederumiem.

Pieprasot konsultācijas un pasūtīt rezerves daļas, noteikti paziņojiet 10 zīmju izstrādājuma numuru, kas norādīts uz izstrādājuma marķējuma plāksnītes.

**Latvijas Republika**

Robert Bosch SIA  
Bosch elektroinstrumentu servisa centrs  
Mūkusalas ielā 97  
LV-1004 Rīga  
Tālr.: 67 146 262  
Telefakss: 67 146 263  
E-pasts: service-pt@lv.bosch.com

**Atbrīvošanās no nolietotajiem izstrādājumiem**

Nolietotie elektroinstrumenti, to piederumi un iesaiņojuma materiāli jānogādā otrreizējai pārstrādei apkārtejai videi nekaitīgā veidā.



Neizmetiet elektroinstrumentu sadzīves atkritumu tvertnē!

**Tikai ES valstīm**

Saskaņā ar Eiropas Savienības direktīvu 2012/19/ES par nolietotajām elektriskajām un elektroniskajām ierīcēm un šīs direktīvas atspoguļojumiem nacionālajā likumdošanā, lietošanai nederīgie elektroinstrumenti jāsavāc atsevišķi un jānogādā otrreizējai pārstrādei apkārtejai videi nekaitīgā veidā.

Tiesības uz izmaiņām tiek saglabātas.

**Lietuviškai****Saugos nuorodos****Bendrieji elektrinių įrankių saugos įspėjimai**

**⚠️ ĮSPĖJIMAS** Perskaitykite visus su šiuo elektriniu įrankiu pateikiamus saugos įspėjimus, instrukcijas, peržiūrėkite iliustracijas ir specifikacijas. Jei nepaisysite visų žemiau pateiktų instrukcijų, galite patirti elektros smūgį, sukelti gaisrą ir sunkiai susižaloti arba sužaloti kitus asmenis.

**Išsaugokite visus perspėjimus ir instrukcijas, kad vėliau galėtumėte pasinaudoti.**

Terminas „elektrinis įrankis“ įspėjimuose nurodo iš tinklo maitinamą (laidinį) elektrinį įrankį arba iš akumuliatoriaus maitinamą (beleidį) elektrinį įrankį.

**⚠ ĮSPĖJIMAS** Naudojant elektrinius įrankius būtina imtis šių principinių saugos priemonių, kad apsisaugotumėte nuo elektros smūgio, gaisro ir sužeidimų pavojaus. Prieš pradėdami naudoti šį elektrinį įrankį, perskaitykite visas saugos nuorodas ir jas išsaugokite.

#### Darbo vietos saugumas

- ▶ **Darbo vieta turi būti švari ir gerai apšviesta.** Netvarkinga arba blogai apšviesta darbo vieta gali tapti nelaimingų atsitikimų priežastimi.
- ▶ **Nedirbkite su elektriniu įrankiu aplinkoje, kurioje yra degių skysčių, dujų ar dulkių.** Elektriniai įrankiai gali kibirkščiuoti, o nuo kibirkščių dulkės arba susikaupę garai gali užsidegti.
- ▶ **Dirbdami su elektriniu įrankiu neieškite šalia būti žiuromams, vaikams ir lankytojams.** Nukreipę dėmesį į kitus asmenis galite nebesuvaldyti prietaiso.

#### Elektrosauga

- ▶ **Elektrinio įrankio maitinimo laido kištukas turi atitikti tinklo kištukinio lizdo tipą.** Kištuko jokiū būdu negalima modifikuoti. Nenaudokite kištuko adapterių su žemintais elektriniais įrankiais. Originalūs kištukai, tiksliai tinkantys elektros tinklo kištukiniam lizdui, sumažina elektros smūgio pavojų.
- ▶ **Saugokitės, kad neprisiliestumėte prie žemintų paviršių, pvz., vamzdžių, šildytuvų, viryklių ar šaldytuvų.** Kai jūsų kūnas yra žemintas, padidėja elektros smūgio rizika.
- ▶ **Saugokite elektrinį įrankį nuo lietaus ir drėgmės.** Jei į elektrinį įrankį patenka vandens, padidėja elektros smūgio rizika.
- ▶ **Nenaudokite maitinimo laido ne pagal paskirtį.** Nešukite elektrinio įrankio paėmę už laido, nekabinkite ant laido, netraukite už jo, jei norite iš kištukinio lizdo ištraukti kištuką. Laidą patieskite taip, kad jo neveiktų karštis, jis neišsitemptų alyva ir jo nepažeistų aštrios detalės ar judančios prietaiso dalys. Pažeisti arba susipynę laidai gali tapti elektros smūgio priežastimi.
- ▶ **Jei su elektriniu įrankiu dirbate lauke, naudokite tik tokius ilginamuosius laidus, kurie tinka ir lauko darbams.** Naudojant lauko darbams pritaikytus ilginamuosius laidus, sumažėja elektros smūgio pavojus.
- ▶ **Jei su elektriniu įrankiu neišvengiamai reikia dirbti drėgnoje aplinkoje, naudokite nuotėkio srovės saugiklį.** Dirbant su nuotėkio srovės saugikliu sumažėja elektros smūgio pavojus.

#### Žmonių sauga

- ▶ **Būkite atidūs, sutelkite dėmesį į tai, ką darote, ir dirbdami su elektriniu įrankiu vadovaukitės sveiku protu.** Nedirbkite su elektriniu įrankiu, jei esate pavargę arba vartojate narkotikų, alkoholio ar medikamentų. Akimirksnio neatidumas dirbant su elektriniu įrankiu gali tapti sunkių sužalojimų priežastimi.
- ▶ **Visada dirbkite su asmens apsaugos priemonėmis. Būtinai dėvėkite apsauginius akinius.** Naudojant asmens apsaugos priemones, pvz., respiratorių ar apsauginę kau-

kę, neslystančius batus, apsauginį šalną, klausos apsaugos priemones ir kt., rekomenduojamas atitinkamai pagal naudojamą elektrinį įrankį, sumažėja rizika susižeisti.

- ▶ **Saugokitės, kad elektrinio įrankio neįjungtumėte atsitiktinai. Prieš prijungdami elektrinį įrankį prie elektros tinklo ir (arba) akumulatoriaus, prieš pakeldami ar nešdami įsitikinkite, kad jis yra išjungtas.** Jeigu nešdami elektrinį įrankį pirštą laikysite ant jungiklio arba prietaisą įjungsite į elektros tinklą, kai jungiklis yra įjungtas, gali įvykti nelaimingas atsitikimas.
- ▶ **Prieš įjungdami elektrinį įrankį pašalinkite reguliavimo įrankius arba veržlinius raktus.** Besisukančioje prietaiso dalyje esantis įrankis ar raktas gali sužaloti.
- ▶ **Stenkitės, kad kūnas visada būtų normalioje padėtyje. Dirbdami stovėkite saugiai ir visada išlaikykite pusiausvyrą.** Tvirtai stovėdami ir gerai išlaikydami pusiausvyrą galėsite geriau kontroliuoti elektrinį įrankį netikėtose situacijose.
- ▶ **Dėvėkite tinkamą aprangą. Nedėvėkite plačių drabužių ir papuošalų. Saugokite plaukus ir drabužius nuo besisukančių elektrinio įrankio dalių.** Laisvus drabužius, papuošalus bei ilgus plaukus gali įtraukti besisukančios dalys.
- ▶ **Jei yra numatyta galimybė prijungti dulkių nusiurbimo ar surinkimo įrenginius, visada įsitikinkite, ar jie yra prijungti ir ar tinkamai naudojami.** Naudojant dulkių nusiurbimo įrenginius sumažėja kenksmingas dulkių poveikis.
- ▶ **Dažnai naudodami įrankį ir gerai su juo susipažinę pernelg neatsipalaiduokite ir nepradėkite nepaisyti įrankio saugos principų.** Neatidus veiksmas gali sukelti sunkią traumą per sekundes dalį.

#### Rūpestinga elektrinių įrankių priežiūra ir naudojimas

- ▶ **Neperkraukite prietaiso. Naudokite jūsų darbui tinkamą elektrinį įrankį.** Su tinkamu elektriniu įrankiu jūs dirbsite geriau ir saugiau, jei neviršysite nurodyto galingumo.
- ▶ **Nenaudokite elektrinio įrankio su sugedusiu jungikliu.** Elektrinis įrankis, kurio nebegalima įjungti ar išjungti, yra pavojingas ir jį reikia remontuoti.
- ▶ **Prieš reguliuodami prietaisą, keisdami darbo įrankius ar prieš valydami prietaisą, iš elektros tinklo lizdo ištraukite kištuką ir (arba) išimkite akumulatorių, jeigu jis išimamas.** Ši atsargumo priemonė apsaugos jus nuo netikėto elektrinio įrankio įsijungimo.
- ▶ **Nenaudojamą elektrinį įrankį sandėliuokite vaikams ir nemokantiems juo naudotis asmenims neprieinamoje vietoje.** Elektriniai įrankiai yra pavojingi, kai juos naudoja nepatyrę asmenys.
- ▶ **Prižiūrėkite elektrinį įrankį ir priedus. Patikrinkite, ar besisukančios prietaiso dalys tinkamai veikia ir niekur nestringa, ar nėra sulūžusių ar pažeistų dalių, kurios trikdytų elektrinio įrankio veikimą. Prieš vėl naudojant prietaisą, pažeistos prietaiso dalys turi būti sutaisytos.** Daugelio nelaimingų atsitikimų priežastis yra blogai prižiūrimi elektriniai įrankiai.

## 276 | Lietuviškai

- ▶ **Pjovimo įrankiai turi būti aštrūs ir švarūs.** Rūpestingai prižiūrėti pjovimo įrankiai su aštriomis pjaunamosiomis briaunomis mažiau stringa, juos lengviau valdyti.
- ▶ **Elektrinį įrankį, papildomą įrangą, darbo įrankius ir t. t. naudokite taip, kaip nurodyta šioje instrukcijoje, ir atsizvelkite į darbo sąlygas ir atliekamą darbą.** Naudojant elektrinius įrankius ne pagal paskirtį, gali susidaryti pavojingos situacijos.
- ▶ **Rankenos ir suėmimo paviršiai turi būti sausi, švarūs, ant jų neturi būti alyvos ir tepalų.** Dėl slidžių rankenų ir suėmimo paviršių negalėsite saugiai išlaikyti ir suvaldyti įrankio netikėtose situacijose.

**Techninė priežiūra**

- ▶ **Elektrinį įrankį turi remontuoti tik kvalifikuoti specialistai ir naudoti tik originalias atsargines dalis.** Taip galima garantuoti, jog elektrinis įrankis išliks saugus naudoti.

**Saugos nuorodos, dirbantiems su skersavimo ir suleidimo pjūklais**

- ▶ **Reguliuojamo kampo pjūklais galite pjauti medieną ar kitas panašias medžiagas; jie negali būti naudojami su metalui skirtais abrazyviniais pjovimo diskais (pvz., pjaunant metalines juostas, strypus, vinis ir pan.).** Dėl trinties atsiradusių dulkių judančios dalys, pvz., apatinė apsauga, gali užstrigti. Pjaunant tokias medžiagas dėl kylančių kibirkščių apdėgs apatinė apsauga, pjūklo angos įdėklas ir kitos plastikinės dalys.
- ▶ **Esant galimybei, apdirbama detalė visada pritvirtinkite spaustuvais.** Jei apdirbama detalė laikote ranka, ją visada laikykite bent 100 mm nuo bet kurios pjūklo ašmenų pusės. Šiuo pjūkle nepjaukite detalių, kurios yra per smulkios, kad jas būtų galima saugiai prispausti spaustuvais ar laikyti ranka. Jei ranką laikysite per arti pjūklo ašmenų, prie jų prisilietę galite susižeisti.
- ▶ **Apdirbama detalė turi nejudėti ir būti prispausta spaustuvais arba laikoma prispausta prie atramos ir stalo.** Apdirbamos detalės nestumkite link ašmenų arba nepjaukite „nenaudodami jokių pagalbinių priemonių“. Greitai besisukantis pjūklas neprispaustą arba judančią apdirbama detalę gali sviesti ir sužeisti.
- ▶ **Pjūklą per apdirbama detalę stumkite. Pjūklo per apdirbama detalę netraukite.** Jei reikia pjauti, pakelkite pjūklo galvą ir užtraukite ją ant apdirbamos detalės nepjaudami, įjunkite variklį, paspauskite pjūklo galvą žemyn ir stumkite pjūklą per apdirbama detalę. Kai pjaunama pjūklui sukantis atbuline eiga, pjūklo ašmenys gali užlipti ant apdirbamos detalės viršaus ir staiga mesti pjūklo prietaisą operatoriaus links.
- ▶ **Niekada nelaikykite rankos skersai numatomos pjovimo linijos – nesvarbu, ar priešais, ar už pjūklo ašmenų.** Apdirbama detalę prispausti „ranką laikant skersai“, t. y. detalę laikyti kaire ranka į dešinę nuo pjūklo ašmenų arba priešingai, yra labai pavojinga.
- ▶ **Kol pjūklas sukasi, prirėkus nuvalyti pjuvenas ar dėl kitos priežasties, nė viena ranka nebandykite siekti už atramos ir nedėkite rankų arčiau nei 100 mm atstumu nuo bet kurios pjūklo ašmenų pusės.** Taip galite neįvertinti rankos atstumo iki besisukančio pjūklo ašmenų ir gali te sunkiai susižaloti.
- ▶ **Prieš pjaudami, apžiūrėkite ir patikrinkite apdirbama detalę.** Jei detalė išlinkus ar susisukus, prispauskite ją išorinė išlinkimo pusę dėdami prie atramos. **Visada įsitikinkite, kad tarp detalės, atramos ir stalo nėra jokio tarpo per visą pjovimo liniją.** Išlinkusios ar susisukusios detalės gali pasisukti ar pasislinkti, todėl pjaunant besisukantis pjūklas gali užstrigti. Apdirbamoje detalėje negali būti vinių ar kitų nereikalingų detalių.
- ▶ **Prieš naudodami pjūklą, nuimkite nuo stalo visus įrankius, nuvalykite medžio drožles ir pan., palikite tik apdirbama detalę.** Besisukantis pjūklas prisilietęs prie smulkių skiedrų ir besimėtančių medienos gabalėlių ar kitų objektų gali juos dideliu greičiu sviesti.
- ▶ **Vienu metu pjaukite tik vieną apdirbama detalę.** Kelių vienos ant kitos sudėtų detalių nėra galimybės tinkamai prispausti ar sutvirtinti, todėl pjaunant pjūklas jose gali užstrigti arba detalės gali pasislinkti.
- ▶ **Prieš naudodami reguliuojamo kampo pjūklą, jį būtina pritvirtinkite arba padėkite ant lygaus, tvirtu darbo stalo.** Lygus ir tvirtas darbo stalas sumažina pavojų, kad reguliuojamo kampo pjūklas taps nestabilus.
- ▶ **Suplanuokite numatomus darbus. Kaskart keisdami pjovimo kampo nustatymą, įsitikinkite, kad tinkamai nustatėte reguliuojamą atramą, ji yra prispausta prie apdirbamos detalės ir netrukdytų pjūklo ašmenims ar apsaugos sistemai.** Neįjungę įrankio ir nepasidėję apdirbamos detalės ant stalo, patikrinkite visą išvaizduojamą pjovimo kelią, kad įsitikintumėte, jog niekas netrukdo arba nėra pavojaus perpjauti atramą.
- ▶ **Jei apdirbama detalė yra platesnė ar ilgesnė nei darbo stalas, pasirūpinkite tinkama atrama, pavyzdžiui, stalo pailginimu, ožiais ar pan.** Jei ilgesnių ar platesnių nei reguliuojamo kampo pjūklo stalas detalių tvirtai neprispausite, jos gali apvirsti. Nupjauta detalės dalis ar virstanti apdirbama detalė gali pakelti apatinę apsaugą ar ją gali sviesti besisukantis pjūklas.
- ▶ **Vietoje stalo pailginimo ar papildomos atramos neprasykite kito asmens detalės palaikyti.** Dėl netinkamos apdirbamos detalės atramos pjaunant pjūklas gali užstrigti arba detalę gali pasislinkti ir pastumti jus ar jūsų pagalbininką link besisukančio pjūklo ašmenų.
- ▶ **Saugokite, kad nupjauta detalės dalis jokiais būdais neįstrigtų arba nebūtų prispausta prie besisukančio pjūklo.** Jei detalė užstrigs, pvz., kai naudojami ilgio stabdikliai, nupjauta dalis gali būti prispausta prie pjūklo ašmenų ir stipriai sviesta.
- ▶ **Visada naudokite spaustuvas ar fiksavimo priemones, skirtas tinkamai pritvirtinti apvalias detales, pvz., rąstelius ar vamzdžius.** Pjaunant rąsteliai dažnai rieda, o pjūklas į juos tik „kimba“, todėl pastumkite detalę ranka link pjūklo.
- ▶ **Prieš pradėdami pjauti, palaukite, kol pjūklas pasieks visą sukimosi greitį.** Taip išvengsite pavojaus, kad apdirbama detalė bus sviesta.

- ▶ **Jei apdirbama detalė ar pjūklas užstringa, reguliuojamo kampo pjūklą išjunkite. Palaukite, kol sustos visos besisukančios dalys, atjunkite laido kištuką nuo maitinimo lizdo ir (arba) išimkite akumuliatorių. Tada pašalinkite strigtį.** Jei užstringus pjausite toliau, galite prarasti kontrolę arba sugadinti reguliuojamo kampo pjūklą.
- ▶ **Baigę pjauti, atleiskite jungiklį, palaikykite pjūklą nuleisdę, kol jis nustos sukstis, tada patraukite nupjautą da-lij.** Laikyti ranką prie stojančio pjūklo yra pavojinga.
- ▶ **Visuomet valykite darbo vietą.** Medžiagų mišiniai yra ypač pavojingi. Spalvotųjų metalų dulkės gali užsidegti arba sprogti.
- ▶ **Nenaudokite atšipusių, įtrūkusių, sulinkusių ar pažeis- tų pjūklo diskų.** Neaštrūs ar netinkamai praskėsti pjūklo dantys palieka siauresnį pjovimo taką, todėl atsiranda per didelė trintis, stringa pjūklo diskas ir sukeliama atatranka.
- ▶ **Nenaudokite pjovimo diskų, pagamintų iš didelio at- sparumo greitapjovio plieno (HSS).** Tokie diskai gali greitai sulūžti.
- ▶ **Naudokite tik tinkamo dydžio pjūklo diskus ir su tinka- ma tvirtinimo kiauryme (pvz., rombo formos arba apva- lia).** Pjūklo diskai, kurie neatitinka pjūklo tvirtinamųjų dalių formos, sukasi ekscentriškai, todėl iškyla pavojus nesuval- dyti prietaiso.
- ▶ **Kai elektrinis įrankis veikia, iš pjovimo zonos niekada nebandykite pašalinti pjovimo likučių, medienos dro- žlių ar pan.** Pirmiausia nustatykite elektrinio įrankio svertą į ramybės padėtį ir išjunkite elektrinį įrankį.
- ▶ **Baigę dirbti nelieskite pjūklo disko, kol jis neatvėso.** Pjūklo diskas dirbant su prietaisu labai įkaista.

## Simboliai

Žemiau pateikti simboliai gali būti svarbūs naudojant jūsų elektrinį įrankį. Prašome įsiminti simbolius ir jų reikšmes. Tei- singa simbolių interpretacija padės geriau ir saugiau naudotis elektriniu įrankiu.

### Simboliai ir jų reikšmės



- ▶ **Nekiškite rankų į pjovimo zoną, kai prietaisas veikia.** Prisilietus prie pjo- vimo disko galima susižaloti.



- ▶ **Dirbkite su apsaugine kauke.**



- ▶ **Dirbkite su apsauginiais akiniais.**

### Simboliai ir jų reikšmės



- ▶ **Naudokite klausos apsaugos priemo- nes.** Dėl triukšmo poveikio galima pra- rasti klausą.



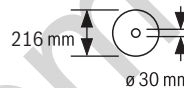
- ▶ **Pavojinga zona! Rankas, pirštus ir plaštakas laikykite toliau nuo šios zonos.**



### Pjovimas įstrižuoju kampu vertikaliajo plokštumoje:

Norint paslinkti reguliuojamą atraminį bė- gelį, reikia atlaisvinti vidurinį fiksuojamąjį varžtą.

Abu išorinius tvirtinamuosius varžtus at- sukuti draudžiama!



Ø 30 mm

Atkreipkite dėmesį į pjūklo disko matme- nis. Kiaurymės skersmuo turi tiksliai atitiktį įrankio suklij. Jei reikia naudoti siaurina- muosius jungimo elementus, tai siaurinamojo jungimo elemento matme- nys turi tiktį pjūklo disko korpuso storiui ir pjūklo disko kiaurymės skersmeniui bei įrankio suklio skersmeniui. Jei tik galima, naudokite kartu su pjūklo disku kartu pa- teiktus siaurinamuosius jungimo elemen- tus.

## Gaminio ir techninių duomenų aprašas



- ▶ **Perskaitykite visas šias saugos nuorodas ir reikalavimus.** Jei nepaisysite žemiau pateiktų saugos nuorodų ir reikalavimų, gali trenkti elektros smūgis, kilti gaisras ir galite sunkiai susižaloti arba sužaloti kitus asmenis.

### Elektrinio įrankio paskirtis

Šis elektrinis įrankis skirtas naudoti stacionariai, atliekant me- dienoje tiesius išilginius ir skersinius pjūvius. Galima atlikti įs- trižus pjūvius nuo  $-47^\circ$  iki  $+47^\circ$  kampu horizontalioje plokš- tumoje bei įstrižus pjūvius nuo  $0^\circ$  iki  $45^\circ$  vertikaliajo plokš- tumoje.

Elektrinio įrankio galia yra apskaičiuota kietajai ir minkštajai medienai bei drožlių ir pluošto plokštėms pjauti.

Naudojant atitinkamus pjūklo diskus, galima pjauti aliuminio profilius ir plastiką.

## 278 | Lietuviškai

**Pavaizduoti prietaiso elementai**

Pavaizduotų sudedamųjų dalių numeriai atitinka elektrinio prietaiso schemose nurodytus numerius.

- 1 Montavimo kiurymės
- 2 Pjovimo stalo ilginamosios dalies prispaudžiamasis varžtas
- 3 Pjovimo stalo ilginamoji dalis
- 4 Išėmos prietaisui nešti
- 5 Įstrižo pjūvio kampo skalė (horizontalioje plokštumoje)
- 6 Reguliuojamas atraminis bėgelis
- 7 Veržtuvas
- 8 45° įstrižo pjūvio kampo (vertikaloje plokštumoje) atrama
- 9 Atraminis varžtas 45° įstrižo pjūvio kampui (vertikaloje plokštumoje)
- 10 Rankenėlė įstrižo pjūvio kampui užfiksuoti (vertikaloje plokštumoje)
- 11 Traukiamojo įtaiso fiksuojamasis varžtas
- 12 Traukiamasis įtaisas
- 13 Pjuvenų išmetimo anga
- 14 Drožių nukreipimo įtaisas
- 15 Įjungimo-išjungimo jungiklis
- 16 Rankena
- 17 Fiksatorius prietaiso svertui atblokuoti
- 18 Apsauginis gaubtas
- 19 Slankusis apsauginis gaubtas
- 20 Slydimo ratukas
- 21 Atraminis bėgelis
- 22 Pjovimo stalas
- 23 Įstatomoji plokštelė
- 24 Kampo žymeklis (horizontalioje plokštumoje)
- 25 Fiksuojamoji rankenėlė įstrižo pjūvio kampui užfiksuoti (horizontalioje plokštumoje)
- 26 Svirtelė įstrižo pjūvio kampui nustatyti (horizontalioje plokštumoje)
- 27 Apsauga nuo apvirtimo
- 28 Įpjovos standartiniam įstrižo pjūvio kampui
- 29 Suklio fikсatorius
- 30 Transportavimo apsauga
- 31 Įstrižo pjūvio kampo skalė (vertikaloje plokštumoje)
- 32 Kampo žymeklis (vertikaloje plokštumoje)
- 33 Atraminis varžtas 0° įstrižo pjūvio kampui (vertikaloje plokštumoje)
- 34 0° įstrižo pjūvio kampo (vertikaloje plokštumoje) atrama
- 35 Šešiabriaunis raktas (5 mm)/kryžminis atsuktuvus
- 36 Varžtas su vidiniu šešiakampiu pjūklo diskui tvirtinti
- 37 Prispaudžiamoji jungė
- 38 Vidinė prispaudžiamoji jungė
- 39 Pjūklo diskas
- 40 Reguliuojamo atraminio bėgelio fiksuojamasis varžtas
- 41 Kiurymės veržtuvui

42 Srieginis strypas

43 Įstatomosios plokštelės varžtai

44 Kampo žymeklio varžtas (vertikaloje plokštumoje)

45 Kampo žymeklio varžtas (horizontalioje plokštumoje)

**Pavaizduoti ar aprašyti priedai į tiekiamą standartinį komplektą neįeina. Visą papildomą įrangą rasite mūsų papildomos įrangos programoje.**

**Techniniai duomenys**

Stacionarusis diskinis pjūklas	GCM 80 SJ		
	GCM 800 SJ		
	GCM 8000 SJ		
Gaminio numeris			
3 601 M19 ...	... 0..	... 06.	
Nominali naudojamoji galia	W	1400	1250
Tuščiosios eigos sūkių skaičius	min <sup>-1</sup>	5500	5500
Paleidimo srovės ribotuvus		●	●
Svoris pagal „EPTA-Procedure 01:2014“	kg	14,1	14,1
Apsaugos klasė		□/II	□/II
Leidžiami ruošinio matmenys (didžiausi ir mažiausi) nurodyti 281 psl.			
Duomenys galioja tik tada, kai nominalioji įtampa [U] 230 V. Jei įtampa kitokia arba jei naudojamas specialus, tam tikrai šaliai gaminamas modelis, šie duomenys gali skirtis.			

**Tinkamų pjūklo diskų matmenys**

Pjūklo disko skersmuo	mm	216
Pjūklo disko korpuso storis	mm	1,3–1,8
Maks. pjovimo plotis	mm	3,3
Kiurymės skersmuo	mm	30

**Informacija apie triukšmą**

Triukšmo emisijos vertės nustatytos pagal EN 62841-3-9.

Pagal A skalę išmatuotas elektrinio įrankio triukšmo lygis tipiniu atveju siekia: garso slėgio lygis 93 dB(A); garso galios lygis 106 dB(A). Paklaida K = 3 dB.

**Dirbkite su klausos apsaugos priemonėmis!**

Šioje instrukcijoje pateikta triukšmo emisijos vertė buvo išmatuota pagal standartizuotą matavimo metodą, ir ją galima naudoti lyginant elektrinius įrankius. Ji taip pat skirta triukšmo emisijai iš anksto įvertinti.

Nurodyta triukšmo emisijos vertė atspindi pagrindinius elektrinio įrankio naudojimo atvejus. Tačiau jeigu elektrinis įrankis naudojamas kitokiai paskirčiai, su kitokiais darbo įrankiais arba jeigu jis nepakankamai techniškai prižiūrimas, triukšmo emisijos vertė gali kisti. Tokiu atveju triukšmo emisija per visą darbo laikotarpį gali žymiai padidėti.

Norint tiksliai įvertinti triukšmo emisiją per tam tikrą darbo laiką, reikia atsižvelgti ir į laiką, per kurį elektrinis įrankis buvo išjungtas arba, nors ir veikė, bet nebuvo naudojamas. Tai įvertinus, triukšmo emisija per visą darbo laiką žymiai sumažės.

## Montavimas

- ▶ Venkite netikėto elektrinio įrankio įsijungimo. Atliekant montavimo ir visus kitus elektrinio įrankio reguliavimo ar priežiūros darbus kištuką į elektros tinklą jungti draudžiama.

### Tiekiamas komplektas

Prieš pradėdami elektrinį įrankį pirmą kartą eksploatuoti patikrinkite, ar komplekte yra visos žemiau nurodytos dalys:

- Slankusis skersavimo ir suliedimo pjūklas su įmontuotu pjūklo disku
- Veržtuvas **7**
- Pjovimo stalo ilginamoji dalis **3**  
2x prispaudžiamieji varžtai **2**, 2x varžtai kryžmine galvute kaip apsaugos nuo ištraukimo
- Šešiabriaunis raktas/kryžminis atsuktuvus **35**

**Nuoroda:** patikrinkite, ar elektrinis įrankis nepažeistas.

Prieš pradėdami prietaisą naudoti būtina patikrinkite, ar apsauginiai įtaisai bei truputį pažeistos elektrinio įrankio dalys veikia nepriekaištingai ir atlieka savo funkcijas. Patikrinkite, ar judančios dalys nepriekaištingai veikia ir nestringa, ar jos nepažeistos. Kad elektrinis įrankis nepriekaištingai veiktų, visos dalys turi būti tinkamai sumontuotos ir atitikti visus reikalavimus.

Pažeisti apsauginiai įtaisai ir dalys turi būti tinkamai suremontuoti ar pakeisti įgaliojose specializuotose dirbtuvėse.

### Pjovimo stalo ilginamųjų dalių montavimas (žr. pav. A)

Naudojant pjovimo stalo ilginamąsias dalis **3** galima padidinti pjovimo stalą kairėje ir dešinėje.

- Pjovimo stalo ilginamąsias dalis stumkite per pjovimo stalo esančias kiaurymes iki atramos.
- Elektrinį įrankį paverskite tiek, kad kaip apsaugas nuo ištraukimo galėtumėte įsukti kartu pateiktus du varžtus kryžmine galvute.  
Varžtus kryžmine galvute įsukite į pjovimo stalo ilginamosiose dalyse **3** esančias kiaurymes su sriegiu ir užveržkite kryžminiu atsuktuvu **35**.
- Elektrinį įrankį atverskite atgal ir, kad užfiksuotumėte pjovimo stalo ilginamąsias dalis **3**, įsukite prispaudžiamuosius varžtus **2** į pjovimo stalo **22** esančias kiaurymes su sriegiu.

### Stacionarus ir lankstus montavimas

- ▶ Norint užtikrinti saugų darbą, elektrinį įrankį prieš pradėdami naudoti reikia pritvirtinti ant lygaus ir stabilaus darbinio paviršiaus (pvz., darbatalio).

#### Montavimas ant darbinio paviršiaus (žr. pav. B1)

- Pritvirtinkite elektrinį įrankį specialia sriegine jungtimi prie darbinio paviršiaus. Tam tikslui skirtos kiaurymės **1**.

#### Montavimas prie Bosch darbinio stalo

Naudojantis Bosch GTA darbiniais stalais su reguliuojamo aukščio kojelėmis, elektrinį įrankį galima pastatyti ant bet kio pagrindo. Darbinio stalo ruošinio atramos skirtos ilgiems ruošiniams padėti.

- ▶ Perskaitykite visus prie darbinio stalo pridėdamas įspėjamąsias nuorodas ir reikalavimus. Nesilaikant įspėjamųjų nuorodų ir reikalavimų gali trenkti elektros smūgis, kilti gaisras ir/arba galima susižaloti ar sužaloti kitus asmenis.

- ▶ Prieš pradėdami montuoti prietaisą, tinkamai surinkite darbinį stalą. Kad stalas su prietaisu nesulūžytų, būtina nepriekaištingai sumontuoti.

- Elektrinį įrankį ant darbinio stalo montuokite transportavimo padėtyje.

#### Nestabilus pastatymas (nerekomenduojama!) (žr. pav. B2)

Jei išimtinais atvejais nebus galimybės prietaiso pritvirtinti prie lygaus ir stabilaus darbinio stalo, jį galite pastatyti naudodamiesi apsauga nuo apvirtimo.

- ▶ Be apsaugos nuo apvirtimo prietaisas stovi nestabiliai ir, ypač pjaunant įstrižus pjūvius didžiausiu kampu, gali apvirsti.

- Apsaugą nuo apvirtimo **27** įsukite arba išsukite tiek, kad elektrinis įrankis ant darbinio paviršiaus stovėtų lygiai.

### Dulkių, pjuvenų ir drožlių nusiurbimas

Medžiagų, kurių sudėtyje yra švino, kai kurių rūšių medienos, mineralų ir metalų dulkės gali būti kenksmingos sveikatai. Dirbančiajam arba netoli esantiems asmenims nuo sąlyčio su dulkelėmis arba jų įkvėpus gali kilti alerginės reakcijos, taip pat jie gali susirgti kvėpavimo takų ligomis.

Kai kurios dulkės, pvz., ažuolo ir buko, yra vėžį sukeliančios, o ypač, kai mediena yra apdorota specialiomis medienos priežiūros priemonėmis (chromatu, medienos apsaugos priemonėmis). Medžiagas, kuriose yra asbesto, leidžiama apdoroti tik specialistams.

- Visada naudokite dulkių nusiurbimo įrangą.
- Pasirūpinkite geru darbo vietoje vėdinimu.
- Rekomenduojama dėvėti kvėpavimo takų apsauginę kaukę su P2 klasės filtru.

Laikykitės jūsų šalyje galiojančių apdorojamoms medžiagoms taikomų taisyklių.

- ▶ Saugokite, kad darbo vietoje nesusikauptų dulkių. Dulkės lengvai užsidega.

Dulkių ir pjuvenų nusiurbimo įrangą gali užblokuoti dulkės, pjuvenos ir atskilusios ruošinio dalys.

- Elektrinį įrankį išjunkite ir iš kištukinio lizdo ištraukite kištuką.
- Palaukite, kol pjūklo diskas visiškai sustos.
- Nustatykite užsiblokavimo priežastį ir ją pašalinkite.

#### Išorinis dulkių nusiurbimas

Dulkėms nusiurbti prie pjuvenų išmetimo angos **13** taip pat galite prijungti dulkių siurblio žarną (Ø 35 mm).

- Dulkių siurblio žarną sujunkite su pjuvenų išmetimo anga **13**.

Dulkių siurblys turi būti pritaikytas apdirbamo ruošinio pjuvenoms, drožlėms ir dulkėms nusiurbti.

Sveikatai ypač pavojingoms, vėžį sukeliančioms, sausoms dulkėms nusiurbti būtina naudoti specialų dulkių siurbį.



## 280 | Lietuviškai

**Pjūklo disko keitimas (žr. pav. C1 – C4)**

- **Montuodami pjūklo diską mūvėkite apsaugines pirštines.** Prisilietus prie pjūklo disko iškyša susižalojimo pavojus.

Naudokite tik tokius diskus, kurių maksimalus leistinas greitis yra didesnis už elektrinio prietaiso tuščiosios eigos sukčių skaičių.

Naudokite tik tokius pjūklo diskus, kurie atitinka šioje naudojimo instrukcijoje pateiktus duomenis ir yra patikrinti pagal EN 847-1 bei atitinkamai paženklinėti.

Naudokite tik šio elektrinio įrankio gamintojo rekomenduojamus ir apdorojamai medžiagai tinkamus pjūklo diskus. Taip apsaugosite pjūklo dantis nuo perkaitimo pjaunant.

**Pjūklo disko išėmimas**

- Elektrinį įrankį nustatykite į darbinę padėtį.
- Šešiabriauniu raktu (5 mm) **35** sukite varžtą su vidiniu šešiakampiu **36** ir tuo pačiu metu spauskite suklio fiksatorių **29**, kol jis užsifiksuos.
- Suklio fiksatorių **29** laikykite paspaustą ir išsukite varžtą **36**, sukdami pagal laikrodžio rodyklę (kairinis sriegis!).
- Nuimkite prispaudžiamąjungę **37**.
- Paspauskite fiksatorių **17** ir lenkite slankųjį apsauginį gaubtą **19** iki atramos atgal.
- Slankųjį apsauginį gaubtą laikykite šioje padėtyje ir išimkite pjūklo diską **39**.
- Slankųjį apsauginį gaubtą atsargiai vėl nuleiskite žemyn.

**Pjūklo disko įdėjimas**

Jei reikia, prieš pradėdami montuoti nuvalykite visas dalis, kurias ketinate montuoti.

- Paspauskite fiksatorių **17**, lenkite slankųjį apsauginį gaubtą **19** iki atramos atgal ir laikykite jį šioje padėtyje.
- Uždėkite naują pjūklo diską ant vidinės prispaudžiamosios jungės **38**.
- **Įdėdami naują pjūklo diską atkreipkite dėmesį, kad pjūklo dantų pjovimo kryptis (rodyklės ant pjūklo disko) sutaptų su rodyklės ant slankiojo apsauginio gaubto kryptimi!**
- Slankųjį apsauginį gaubtą atsargiai vėl nuleiskite žemyn.
- Uždėkite prispaudžiamąjungę **37** ir varžtą **36**. Spauskite suklio fiksatorių **29**, kol jis užsifiksuos, ir užveržkite varžtą, sukdami prieš laikrodžio rodyklę.

**Naudojimas**

- **Prieš atliekant bet kokius elektrinio įrankio reguliavimo ar priežiūros darbus reikia ištraukti kištuką iš elektros tinklo lizdo.**

**Transportavimo apsauga (žr. pav. D)**

Su transportavimo apsauga **30** lengviau elektrinį įrankį transportuoti į įvairias eksploataavimo vietas.

**Prietaiso atblokavimas (darbinė padėtis)**

- Rankena **16** lenkite prietaiso svertą šiek tiek žemyn, kad atblokuotumėte transportavimo apsaugą **30**.
- Transportavimo apsaugą **30** visiškai ištraukite.
- Lėtai kelkite prietaiso svertą aukštyn.

**Prietaiso užblokavimas (transportavimo padėtis)**

- Atlaisvinkite fiksuojamąjį varžtą **11**, jei jis yra užveržtas. Traukite prietaiso svertą kiek galima į priekį ir vėl užveržkite fiksuojamąjį varžtą.
- Kad užfiksuotumėte pjovimo stalą **22** užveržkite fiksuojamąją rankenėlę **25**.
- Spauskite fiksatorių **17** ir lėtai lenkite rankena **16** prietaiso svertą žemyn.
- Lenkite prietaiso svertą žemyn tol, kol transportavimo apsaugą **30** bus galima visiškai įspausti į vidų.

**Paruošimas darbui****Atraminio bėgelio pastūmimas (žr. pav. E)**

Pjaunant įstrižuoju kampu vertikaloje plokštumoje, reikia pslinkti reguliuojamą atraminį bėgelį **6**.

- Kartu tiekiamu šešiabriauniu raktu **35** atlaisvinkite fiksuojamąjį varžtą **40**. Abu išorinius tvirtinamuosius varžtus atsukti draudžiama!
- Reguliuojamą atraminį bėgelį **6** visiškai ištraukite.
- Vėl tvirtai užveržkite fiksuojamąjį varžtą **40**.

Atlikę pjūvį įstrižuoju kampu vertikaloje plokštumoje, reguliuojamą atraminį bėgelį **6** vėl pastumkite atgal (atlaisvinkite fiksuojamąjį varžtą **40**; atraminį bėgelį **6** kiek galima pastumkite į vidų; fiksuojamąjį varžtą vėl užveržkite).

**Pjovimo stalo pailginimas (žr. pav. F)**

Ilgų ruošinių laisvus galus reikia atremti arba po jais ką nors padėti.

Naudojant pjovimo stalo ilginamąsias dalis **3** galima padidinti pjovimo stalą kairėje ir dešinėje.

- Atlaisvinkite prispaudžiamąjį varžtą **2**.
- Pjovimo stalo ilginamąją dalį **3** iki pageidaujamo ilgio traukite į išorę.
- Norėdami užfiksuoti stalo ilginamąją dalį, vėl užveržkite prispaudžiamąjį varžtą **2**.

**Ruošinio tvirtinimas (žr. pav. G)**

Kad užtikrintumėte optimalų darbo saugumą, ruošinį visada privalote gerai priveržti.

Neapdorokite ruošinių, kurie yra per maži, kad juos būtų galima gerai priveržti.

- Spauskite ruošinį į atraminius bėgelius **6** ir **21**.
- Įstatykite kartu teikiamą veržtuvą **7** į specialią kiurymę **41**.
- Prispaudimo veržtuvo srieginį strypą **42** priderinkite prie ruošinio aukščio.
- Užveržkite srieginį strypą **42** ir tokiu būdu užfiksuokite ruošinį.

**Pjovimo kampo nustatymas**

Norint užtikrinti, kad pjūviai būtų tikslūs, po intensyvaus prietaiso naudojimo turite patikrinti pagrindinius prietaiso nustatymus ir, jei reikia, nustatyti iš naujo (žr. „Pagrindinių nustatymų patikrinimas ir reguliavimas“, psl. 282).

- **Prieš pradėdami pjauti visada gerai užveržkite fiksuojamąją rankenėlę **25**.** Priešingu atveju pjūklo diskas gali užstrigti ruošinyje.

**Ištrižo pjūvio kampo nustatymas horizontalioje plokštumoje (žr. pav. H)**

Ištrižo pjūvio kampą horizontalioje plokštumoje galima nustatyti nuo 47° (kairėje pusėje) iki 47° (dešinėje pusėje).

- Atlaisvinkite fiksuojamąją rankenėlę **25**, jei ji yra užveržta.
- Traukite svirtelę **26** ir sukite pjovimo stalą **22**, kol kampo žymeklis **24** parodys norimą pjovimo kampą.
- Fiksuojamąją rankenėlę **25** vėl užveržkite.

**Kad būtų galima greitai ir tiksliai nustatyti dažnai naudojamus ištrižo pjūvio kampus**, ant pjovimo stalo yra įpjovos **28**:

kairėje dešinėje

0°

45° 22,5° 15° 15° 22,5° 45°

- Atlaisvinkite fiksuojamąją rankenėlę **25**, jei ji yra užveržta.
- Traukite svirtelę **26** ir sukite pjovimo stalą **22** iki norimos įpjovos kairėje arba dešinėje.
- Svirtelę vėl atleiskite. Turite jausti, kaip svirtelė įsistato į įpjovą.
- Fiksuojamąją rankenėlę **25** vėl užveržkite.

**Ištrižo pjūvio kampo nustatymas vertikalioje plokštumoje (žr. pav. I)**

Ištrižo pjūvio kampą vertikalioje plokštumoje galima nustatyti nuo 0° iki 45°.

- Reguluojamą atraminį bėgelį **6** visiškai ištraukite.
- Atlaisvinkite fiksuojamąją rankenėlę **10**.
- Rankena **16** lenkite prietaiso svertą, kol kampo žymeklis **32** parodys norimą ištrižo pjūvio kampą.
- Laikykite prietaiso svertą šioje padėtyje ir vėl užveržkite fiksuojamąją rankenėlę **10**.

**Kad būtų galima greitai ir tiksliai nustatyti standartinį 0° ir 45° kampą**, ant korpuso yra atramos.

- Reguluojamą atraminį bėgelį **6** visiškai ištraukite.
- Atlaisvinkite fiksuojamąją rankenėlę **10**.
- Tuo tikslu prietaiso svertą, laikydami už rankenos **16**, lenkite iki atramos **34** dešinėn (0°) arba iki atramos **8** kairėn (45°).
- Tvirtai užveržkite fiksuojamąją rankenėlę **10**.

**Paruošimas naudoti**

► **Atkreipkite dėmesį į tinklo įtampą!** Elektros tinklo įtampa turi atitikti elektrinio įrankio firminėje lentelėje nurodytą įtampą. **230 V pažymėtus elektrinius įrankius galima jungti ir į 220 V įtampos elektros tinklą.**

**Įjungimas (žr. pav. J)**

Kad tausotumėte energiją, elektrinį įrankį įjunkite tik tada, kai naudositės.

- Norėdami **įjungti**, paspauskite įjungimo-išjungimo jungiklį **15** ir laikykite jį paspausta.

**Nuoroda:** dėl saugumo įjungimo-išjungimo jungiklio **15** užfiksuoti negalima, dirbant su įrankiu jis visada turi būti laikomas nuspaustas.

Tik paspaudus fiksatorių **17** prietaiso svertą galima lenkti žemyn.

- Norėdami **pjauti**, turite spausti ne tik įjungimo-išjungimo jungiklį **15**, bet ir fiksatorių **17**.

**Išjungimas**

- Norėdami **išjungti**, įjungimo-išjungimo jungiklį **15** atleiskite.

**Darbo patarimai****Bendrosios pjovimo nuorodos**

► **Prieš pradėdami pjauti įsitikinkite, kad pjūklo diskas negalės paliesti nei atraminio bėgelio, nei veržtuvų, nei kitų prietaiso dalių. Nuimkite pritvirtintas pagalbines atramas arba jas atitinkamai priderinkite.**

Pjaukite tik naudojimo pagal paskirtį skyriuje nurodytas medžiagas.

Saugokite pjūklo diską nuo smūgių ir sutrenkimų. Nespauskite pjūklo disko iš šono.

Neapdorokite jokių persikreipusių ruošinių. Ruošinys turi būti su lygiu kraštu, kad jį būtų galima priglausti prie atraminio bėgelio.

Įsitikinkite, kad slankusis apsauginis gaubtas gerai veikia ir gali laisvai judėti įrankio svertą lenkiant žemyn, slankusis apsauginis gaubtas turi atsidadyti. Įrankio svertą keliant aukšty, slankusis apsauginis gaubtas turi vėl uždengti pjūklo diską, o aukščiausioje įrankio svarto padėtyje užsifiksuoti.

**Dirbančiojo padėtis (žr. pav. K)**

► **Nestovėkite priešais elektrinį įrankį vienoje linijoje su pjūklo disku, visada stovėkite nuo pjovimo disko pasitraukę į šoną.** Taip jūsų kūnas bus apsaugotas nuo galimos atatrakos.

- Rankas ir pirštus laikykite toliau nuo besisukančio pjūklo disko.
- Nesukryžiuokite savo rankų priešais prietaiso svertą.

**Leistini ruošinio matmenys**

**Didžiausi ruošiniai:**

Ištrižo pjūvio kampas		Aukštis x plotis [mm]
horizontalioje plokštumoje	vertikalioje plokštumoje	
0°	0°	70 x 270
45°	0°	70 x 190
0°	45°	45 x 270

**Mažiausi ruošiniai** (= visi ruošiniai, kuriuos galima tvirtai įveržti kartu tiekiamu veržtuvu **7** pjūklo disko kairėje ar dešinėje): 100 x 40 mm (ilgis x plotis)

**Maks. pjovimo gylis (0°/0°):** 70 mm

**Įstatomųjų plokštelių keitimas (žr. pav. L)**

Raudonos įstatomosios plokštelės **23** po ilgesnio prietaiso naudojimo susidėvi.

Pažeistas įstatomąsias plokšteles būtina pakeiskite.

- Elektrinį įrankį nustatykite į darbinę padėtį.
- Šešiabriauniu raktu (4 mm) išsukite varžtus **43** ir išimkite senas įstatomąsias plokšteles.
- Įstatykite naują dešinę įstatomąją plokštelę.

**282** | Lietuviškai

- Prisukite įstatomąją plokštelę varžtais **43** kaip galima dešiniau, kad per visą galimų traukiamųjų judesių ilgį pjūklo diskas prie įstatomosios plokštelės neprisiliestų.
- Tokius pačius veiksmus atlikite, kad pakeistumėte kairę įstatomąją plokštelę.

**Pjovimas**

- **Prieš pradėdami pjauti visada gerai užveržkite fiksuojamąją rankenėlę 25.** Priešingu atveju pjūklo diskas gali užstrigti ruošinyje.

**Pjovimas be traukiamojo judesio (nupjovimas) (žr. pav. M)**

- Norėdami pjauti be traukiamojo judesio (mažus ruošinius), atlaisvinkite fiksuojamąjį varžtą **11**, jei jis yra užveržtas. Įrankio svertą vėl stumkite iki atramos atraminių bėgelių **6** ir **21** kryptimi ir užveržkite fiksuojamąjį varžtą **11**.
- Nustatykite norimą įstrižo pjūvio kampą horizontalioje ir/arba vertikaloje plokštumoje.
- Spauskite ruošinį į atraminius bėgelius **6** ir **21**.
- Suveržkite ruošinį atitinkamai pagal matmenis.
- Prietaisą įjunkite.
- Spauskite fiksatorių **17** ir lėtai lenkite rankena **16** prietaiso svertą žemyn.
- Pjaukite ruošinį tolygia pastūma.
- Išjunkite elektrinį įrankį ir palaukite, kol pjūklo diskas visiškai sustos.
- Lėtai kelkite prietaiso svertą aukštyn.

**Pjovimas su traukiamuoju judesiu**

- Norėdami atlikti pjūvius su traukiamuoju įtaisu **12** (platūs ruošiniai), atlaisvinkite fiksuojamąjį varžtą **11**, jei jis yra užveržtas.
- Nustatykite norimą įstrižo pjūvio kampą horizontalioje ir/arba vertikaloje plokštumoje.
- Spauskite ruošinį į atraminius bėgelius **6** ir **21**.
- Suveržkite ruošinį atitinkamai pagal matmenis.
- Traukite slankųjį svertą nuo atraminių bėgelių **6** ir **21** tiek, kad pjūklo diskas būtų priešais ruošinį.
- Prietaisą įjunkite.
- Spauskite fiksatorių **17** ir lėtai lenkite rankena **16** prietaiso svertą žemyn.
- Spauskite įrankio svertą atraminių bėgelių **6** ir **21** kryptimi ir perpjaukite ruošinį tolygia pastūma.
- Išjunkite elektrinį įrankį ir palaukite, kol pjūklo diskas visiškai sustos.
- Lėtai kelkite prietaiso svertą aukštyn.

**Nestandartiniai ruošiniai**

Norėdami pjauti išlenktus ar apvalius ruošinius, juos turite labai gerai apsaugoti nuo nuslydimo. Pjovimo linijoje neturi būti jokio tarpelio tarp ruošinio, atraminio bėgelio ir pjovimo stalo. Jei reikia, galite naudoti specialius laikiklius.

**Pagrindinių nustatymų patikrinimas ir reguliavimas**

- **Prieš atliekant bet kokius elektrinio įrankio reguliavimo ar priežiūros darbus reikia ištraukti kištuką iš elektros tinklo lizdo.**

Norint užtikrinti, kad pjūviai būtų tikslūs, po intensyvaus prietaiso naudojimo turite patikrinti pagrindinius prietaiso nustatymus ir, jei reikia, nustatyti iš naujo.

Norint tai atlikti, reikia turėti patirties ir specialių įrankių.

Bosch elektrinių įrankių remonto dirbtuvių specialistai šį darbą atliks greitai ir patikimai.

**Įstrižo pjūvio standartinio kampo 0° (vertikaloje plokštumoje) nustatymas**

- Elektrinį įrankį nustatykite į darbinę padėtį.
- Sukite pjovimo stalą **22** iki įpjovos **28** 0°. Turite jausti, kaip svirtelė **26** įsistato į įpjovą.

**Patikrinimas:** (žr. pav. N1)

- Nustatykite kampainį 90° kampu ir padėkite jį ant pjovimo stalo **22**.

Kampainio kojėlė per visą ilgį turi priglusti prie pjūklo disko **39** plokštumos.

**Nustatymas:** (žr. pav. N2)

- Atlaisvinkite fiksuojamąją rankenėlę **10**.
- Atlaisvinkite atraminio varžto **33** antveržles standartiniu žiediniu raktu arba veržliarakčiu (10 mm).
- Įsukite arba išsukite atraminį varžtą tiek, kad kampainio kojėlė per visą ilgį priglustų prie pjūklo disko plokštumos.
- Tvirtai užveržkite fiksuojamąją rankenėlę **10**.
- Tada vėl tvirtai užveržkite atraminio varžto **33** antveržles.

Jei nustačius kampo žymeklis **32** nėra vienoje linijoje su 0° žyme, esančia ant skalės **31**, standartiniu kryžminiu atsuktuvu atlaisvinkite varžtą **44** ir nustatykite kampo žymeklį pagal 0° žymę.

**Įstrižo pjūvio standartinio kampo 45° (vertikaloje plokštumoje) nustatymas**

- Elektrinį įrankį nustatykite į darbinę padėtį.
- Sukite pjovimo stalą **22** iki įpjovos **28** 0°. Turite jausti, kaip svirtelė **26** įsistato į įpjovą.
- Atlaisvinkite fiksuojamąją rankenėlę **10** ir rankena **16** lenkite prietaiso svertą iki atramos į kairę (45°).

**Patikrinimas:** (žr. O1 pav.)

- Nustatykite kampainį 45° kampu ir padėkite jį ant pjovimo stalo **22**.

Kampainio kojėlė per visą ilgį turi priglusti prie pjūklo disko **39** plokštumos.

**Nustatymas:** (žr. O2 pav.)

- Atlaisvinkite fiksuojamąją rankenėlę **10**.
- Atlaisvinkite atraminio varžto **9** antveržles standartiniu žiediniu raktu arba veržliarakčiu (10 mm).
- Įsukite arba išsukite atraminį varžtą tiek, kad kampainio kojėlė per visą ilgį priglustų prie pjūklo disko plokštumos.
- Tvirtai užveržkite fiksuojamąją rankenėlę **10**.
- Tada vėl tvirtai užveržkite atraminio varžto **9** antveržles.

Jei nustačius kampo žymeklis **32** nėra vienoje linijoje su 45° žyme, esančia skalėje **31**, dar kartą patikrinkite 0° įstrižo pjūvio kampo ir kampo žymeklio nustatymą. Po to pakartokite 45° įstrižo pjūvio kampo nustatymą.

#### Kampo žymeklio (horizontalioje plokštumoje) nustatymas (žr. pav. P)

- Elektrinį įrankį nustatykite į darbinę padėtį.
- Sukite pjovimo stalą **22** iki įpjovos **28** 0°. Turite jausti, kaip svirtelė **26** įsistato į įpjovą.

#### Patikrinimas:

Kampo žymeklis **24** turi būti vienoje linijoje su 0° žyme, esančia skalėje **5**.

#### Nustatymas:

- Kryžminių atsuktuvu atlaisvinkite varžtą **45** ir nustatykite kampo žymeklį ties 0° žyme.
- Vėl tvirtai priveržkite varžtą.

#### Transportavimas (žr. pav. Q)

Prieš transportuodami elektrinį prietaisą atlikite šiuos veiksmus:

- Atlaisvinkite fiksuojamąjį varžtą **11**, jei jis yra užveržtas. Traukite prietaiso svertą kiek galima į priekį ir vėl užveržkite fiksuojamąjį varžtą.
- Nustatykite elektrinį įrankį į transportavimo padėtį.
- Nuimkite visą papildomą įrangą, kurios negalite tvirtai priimontuoti prie elektrinio prietaiso. Jei yra galimybė, nenaudojamus pjūklo diskus transportuokite uždaroje talpykloje.
- Norėdami elektrinį įrankį pakelti ar transportuoti, paimkite elektrinį įrankį už specialių išėmų **4**, esančių pjovimo stalo šonuose **22**.

- ▶ **Elektriniams prietaisui transportuoti naudokite tik transportavimo įtaisus ir niekada nenaudokite apsauginių įtaisų.**

## Priežiūra ir servisas

### Priežiūra ir valymas

- ▶ **Prieš atliekant bet kokius elektrinio įrankio reguliavimo ar priežiūros darbus reikia ištraukti kištuką iš elektros tinklo lizdo.**

Jei reikia pakeisti maitinimo laidą, dėl saugumo sumetimų tai turi būti atliekama Bosch įmonėje arba įgaliotose Bosch elektrinių įrankių remonto dirbtuvėse.

#### Valymas

Kad galėtumėte gerai ir saugiai dirbti, pasirūpinkite, kad elektrinis įrankis ir ventiliacinės angos būtų švarūs.

Slankūs apsauginis gaubtas turi laisvai judėti ir savaime užsidaryti. Todėl slankiųjų apsauginį gaubtą ir aplink jį esančias dalis reguliariai valykite.

Po kiekvienos darbinės operacijos dulkes ir pjuvenas išpūskite suspaustu oru arba išvalykite teptuku.

Reguliariai valykite slydimo ratuką **20**.

## Papildoma įranga

	Gaminio numeris
Veržtuvas	1 609 B04 224
Įstatomosios plokštelės	1 609 B05 242
Dulkių surinkimo maišelis	1 609 B05 010

### Pjūklo diskai medienai ir plokštėms, paneliams ir lentjuostėms

Pjūklo diskas 216 x 30 mm, dantų skaičius: 48	2 608 640 641
-----------------------------------------------	---------------

### Pjūklo diskai plastikui ir spalvotiesiems metalams

Pjūklo diskas 216 x 30 mm, dantų skaičius: 80	2 608 640 447
-----------------------------------------------	---------------

### Pjūklo diskai visų rūšių grindų laminatams

Pjūklo diskas 216 x 30 mm, dantų skaičius: 60	2 608 642 133
-----------------------------------------------	---------------

## Klientų aptarnavimo skyrius ir naudotojų konsultavimo tarnyba

Klientų aptarnavimo skyriuje gausite atsakymus į klausimus, susijusius su jūsų gaminio remontu, technine priežiūra bei at-sarginėmis dalimis. Detaliaus brėžinius ir informaciją apie at-sargines dalis rasite čia:

**www.bosch-pt.com**

Bosch naudotojų konsultavimo tarnybos specialistai mielai at-sakys į klausimus apie mūsų gaminius ir papildomą įrangą.


Ieškant informacijos ir užsakant atsargines dalis prašome bū-tinai nurodyti dešimtženklį gaminio numerį, esantį firminėje lentelėje.

#### Lietuva

Bosch įrankių servisas  
 Informacijos tarnyba: (037) 713350  
 Įrankių remontas: (037) 713352  
 Faksas: (037) 713354  
 El. paštas: service-pt@lv.bosch.com

#### Šalinimas

Elektrinis įrankis, papildoma įranga ir pakuotė yra pagaminti iš medžiagų, tinkančių antriniam perdirbimui, ir vėliau privalo būti atitinkamai perdirbti.

 Nemeskite elektrinių įrankių į buitinių atliekų konteinerius!

#### Tik ES šalims:

Pagal Europos direktyvą 2012/19/ES dėl elektros ir elektroninės įrangos atliekų ir šios direktyvos perkėlimo į nacionalinę teisę aktus, naudoti nebetinkami elektriniai įrankiai turi būti surenkami atskirai ir perdirbami aplinkai nekenksmingu būdu.

#### Galimi pakeitimai.

جدة 21431، المملكة العربية السعودية  
هاتف: +966 2 667222  
فاكس: +966 2 6676308  
البريد الإلكتروني: roland@eajb.com.sa

#### سوريا

شركة الدلال للأدوات الفنية  
البريد: 1030  
حلب  
هاتف: +963 212116083  
البريد الإلكتروني: rita.dallal@hotmail.com

#### تونس

شركة روبرت بوش المحدودة بتونس  
7 شارع ابن بطوطة زد. أي. سان جوبان  
مقرين الرياض  
2014 بن عروس  
هاتف: +216 71 427 496/879  
فاكس: +216 71 428 621  
البريد الإلكتروني: sav.outillage@tn.bosch.com

#### الإمارات العربية المتحدة

Central Motors & Equipment LLC  
البريد: 1984  
شارع الوحدة - مبنى السناء  
الشارقة  
هاتف: +971 6 593 2777  
فاكس: +971 6 533 2269  
البريد الإلكتروني: powertools@centralmotors.ae

#### اليمن

مجموعة أبو الرجال التجارية  
شارع سناء الزبيري أمام مبنى البرلمان الجديد  
هاتف: +967 1 202010  
فاكس: +967 1 279029  
البريد الإلكتروني: tech-tools@abualrejal.com

#### التخلص من العدة الكهربائية

ينبغي التخلص من العدة الكهربائية والتوابع والغلاف بطريقة منصفة للبيئة عن طريق النفايات القابلة لإعادة التصنيع.

لا ترم العدة الكهربائية في النفايات المنزلية!



#### لدول الاتحاد الأوروبي فقط:

فحسب التوجيه الأوروبي EU/2012/19/2012 بصدد الأجهزة الكهربائية والإلكترونية القديمة وتطبيقه ضمن القانون المحلي، ينبغي جمع وفصل العدة الكهربائية التي لم تعد صالحة للاستعمال والتخلص منها لمركز يقوم بإعادة استعمالها بطريقة منصفة بالبيئة.  
تحتفظ بحق إدخال التعديلات.

#### العراق

مجموعة شركات الصهبا للتكنولوجيا  
شارع مطار المثنى  
بغداد  
هاتف: +964 7901906953  
هاتف (دبي): +971 43973851  
البريد الإلكتروني: bosch@sahbatechnology.com

#### الأردن

Roots Arabia - Jordan  
شارع ناصر بن جميل  
بناية رقم 37 الرابعة  
11194 عمان  
هاتف: +962 6 5545778  
البريد الإلكتروني: bosch@rootsjordan.com

#### الكويت

القرين لتجارة السيارات  
المنطقة الصناعية شويخ  
البريد: 164 - صفت 13002  
هاتف: +966 24810844  
فاكس: +966 24810879  
البريد الإلكتروني: josephkr@aaalmutawa.com

#### لبنان

Tehini Hana & Co. S. A. R. L.  
بريد: 499-90 جديده  
دورا بيروت  
هاتف: +961 1255211  
البريد الإلكتروني: service-pt@tehini-hana.com

#### المغرب

شركة روبرت بوش المحدودة بالمغرب  
53، زنفة الملازم محمد محروض  
20300 الدار البيضاء  
البريد الإلكتروني: sav.outillage@ma.bosch.com

#### عمان

Malatan Trading & Contracting LLC  
البريد: 131  
سلطنة عمان  
هاتف: +968 99886794  
البريد الإلكتروني: malatanpowertools@malatan.net

#### قطر

International Construction Solutions W L L  
البريد: 51 الدوحة  
قطر  
هاتف: +974 40065458  
فاكس: +974 4453 8585  
البريد الإلكتروني: csd@icsdoha.com

#### المملكة العربية السعودية

إبراهيم الجفالي وأخوانه للمعدات الفنية  
البوادي  
شارع المدينة المنورة، كيلو 14

أزل الغبار والناشرة بعد كل خطوة عمل من خلال نفضها بالهواء المضغوط أو بواسطة فرشاة.  
نظف بكرة الازلاق 20 بشكل منتظم.

## التوابع

رقم الصنف	ملزمة
1609 B04 224	ملزمة
1609 B05 242	صفائح تلقيم
1609 B05 010	كيس الغبار
<b>نصال المنشار للخشب والمواد الصفيحية والألواح والعوارض</b>	
2608 640 641	نصل المنشار 216 x 30 مم، 48 سن
<b>نصال المنشار للدائن والمعادن عدا الحديد</b>	
2608 640 447	نصل المنشار 216 x 30 مم، 80 سن
<b>نصال المنشار لأنواع أرضيات البلاكية اللدائنية</b>	
2608 642 133	نصل المنشار 216 x 30 مم، 60 سن

## خدمة الزبائن ومشورة الاستخدام

يجيب مركز خدمة الزبائن على أسئلتكم بصدد تصليح وصيانة المنتج وأيضا بما يخص قطع الغيار. يعتز على الرسوم الممددة وعلى المعلومات عن قطع الغيار بموقع:

[www.bosch-pt.com](http://www.bosch-pt.com)

سيكون من دواعي سرور فرقة مشورة الاستخدام بشركة بوش أن تساعدكم بخصوص الأسئلة عن منتجاتنا وتوابعها. يلزم ذكر رقم الصنف ذو الفئات العشر وفقا للوحة صنع المنتج عند إرسال أية استفسارات أو طلبيات قطع غيار.

## الجزائر

سيستال

المنطقة الصناعية احدادن

بجاية 06000

هاتف: +213 (0) 982 400 991/2

فاكس: +213 (0) 3 420 1569

البريد الإلكتروني: [sav@siestal-dz.com](mailto:sav@siestal-dz.com)

## البحرين

حاتم الجفالي للمعدات الفنية

مملكة البحرين

هاتف: +966 126971777-311

فاكس: +973 17704257

البريد الإلكتروني: [h.berjas@eajb.com.sa](mailto:h.berjas@eajb.com.sa)

## مصر

يونيمار

رقم 20 مركز الخدمات

التجمع الاول - القاهرة الجديدة - مصر

هاتف: +2 02 224 76091-95 / +2 02 224 78072-73

فاكس: +2 02 224 78075

البريد الإلكتروني: [adelzaki@unimaregypt.com](mailto:adelzaki@unimaregypt.com)

**الضبط:** (راجع الصورة 02)

- حل مقبض القمط 10.
- حل صامولة الزنق بلولب المصادمة 9 بواسطة مفتاح ربط شوكي أو مغلق متداول (10 مم).
- اقلن لولب المصادمة للدخل أو الخارج إلى حد تساطع ساق المقياس الزاوي الضابط مع نصل المنشار على كامل الطول.
- أعد شد مقبض القمط 10 بإحكام مرة أخرى.
- أحكم شد صامولة الزنق بلولب المصادمة 9 بعد ذلك. إن لم يكن مؤشر الزاوية 32 بعد الضبط على خط مسار واحد مع علامة الـ 45° على المقياس 31، توجب أولا فحص ضبط الصفر لزاوية الشطب ومؤشر الزاوية مرة أخرى. كرر بعد ذلك ضبط زاوية الشطب 45°.

**تسوية مؤشر الزاوية (أفقيا) (راجع الصورة P)**

- ركز العدة الكهربائية بوضعية الشغل.
- اقلن منضدة النشر 22 إلى حد جز 28 الصفر °. يجب أن تتعاشق الذراع 26 بالجز بشكل محسوس.

**الفحص:**

ينبغي أن يكون مؤشر الزاوية 24 على نفس خط مسار علامة الصفر ° على المقياس 5.

**الضبط:**

- حل اللولب 45 بواسطة مفك براغي متصالية الجز وقم بتسوية المؤشر الزاوي على مسار علامة الصفر °.
- أعد إحكام شد اللولب.

**النقل (راجع الصورة Q)**

يجب أن تطبق الخطوات التالية قبل نقل العدة الكهربائية:

- حل لولب التثبيت 11، في حال كونه مشدودا. اسحب ذراع العدة نحو الأمام بشكل كامل وأعد شد لولب التثبيت.
- ركز العدة الكهربائية في وضع النقل.
- أبعد جميع قطع التوابع التي لا يمكن تثبيتها بالعدة الكهربائية بإحكام. ضع نصال المنشار التي لا يتم استعمالها في وعاء مغلق أثناء النقل إن أمكن.
- اقبض على المقابض المحددة 4 على جانب منضدة النشر 22 من أجل الرفع أو النقل.
- ◀ استخدم تجهيزات النقل دائما عند نقل العدة الكهربائية ولا تستخدم أبدا تجهيزات الوقاية.

## الصيانة والخدمة

### الصيانة والتنظيف

◀ اسحب القابس من مقبس الشبكة الكهربائية قبل إجراء أي عمل على العدة الكهربائية.

إن تطلب الأمر استبدال خط الامداد، فينبغي أن يتم ذلك من قبل شركة بوش أو من قبل مركز خدمة زبائن وكالة بوش للعدد الكهربائية، لتجنب التعرض للمخاطر.

### التنظيف

حافظ على نظافة العدة الكهربائية وشقوق التهوية لكي تعمل بشكل جيد وأمن.

يجب أن يبقى غطاء الوقاية المترجح طليق الحركة دائما وقابلا للاغلاق بمفرده. حافظ لأجل ذلك دائما على نظافة المجال الكائن حول غطاء الوقاية المترجح.

**قطع الشغل الخاصة**

يجب أن يتم تأمين قطع الشغل المنحنية أو المدورة ضد الانزلاق بشكل خاص عند النشر. لا يجوز أن يتشكل أي شق عند خط القص بين قطعة الشغل وسكة المصادمة ومنضدة النشر.  
يجب أن يتم تصنيع حوامل خاصة عند الضرورة.

**فحص وضبط الضبط الأساسي****◀ اسحب القابض من مقبس الشبكة الكهربائية قبل إجراء أي عمل على العدة الكهربائية.**

ينبغي أن يتم فحص الضبط الأساسي بالعدة الكهربائية بعد الاستعمال الشديدي وإعادة ضبطها عند الضرورة للمحافظة على دقة القص.  
إنك بحاجة إلى الخبرة ولعدد الضبط الخاصة الموافقة لتنفيذ ذلك.  
ينفذ مركز خدمة وكالة بوش هذا العمل بشكل سريع وموثوق به.

**ضبط زاوية الشطب النموذجية صفر ° (عموديا)**

- ركز العدة الكهربائية بوضعية الشغل.
- ابرم منضدة النشر 22 إلى حد المز 28 المخصص لأجل صفر °. يجب أن تتعاشق الذراع 26 بالمز بشكل محسوس.

**الفحص:** (تراجع الصورة رقم N1)

- عيّر مقياس زاوي ضابط على 90° وانصبه على منضدة النشر 22.

يجب أن تتساطع ساق المقياس الزاوي الضابط مع نصل المنشار 39 على كامل الطول.

**الضبط:** (تراجع الصورة رقم N2)

- حل مقبض القمط 10.
- حل صامولة الزنق بلولب المصادمة 33 بواسطة مفتاح ربط شوكي أو مغلق متداول (10 مم).
- اقتل لولب المصادمة للداخل أو الخارج إلى حد تساطع ساق المقياس الزاوي الضابط مع نصل المنشار على كامل الطول.
- أعد شد مقبض القمط 10 بإحكام مرة أخرى.
- أحكم شد صامولة الزنق بلولب المصادمة 33 بعد ذلك. إن لم يكن مؤشر الزاوية 32 بعد الضبط على خط مسار واحد مع علامة الصفر ° على المقياس 31، توجب حل اللولب 44 بواسطة مفك براغي متداول متصلب الحز وتوجيه مؤشر الزاوية على مسار علامة الصفر °.

**ضبط زاوية الشطب النموذجية 45° (عموديا)**

- ركز العدة الكهربائية بوضعية الشغل.
  - ابرم منضدة النشر 22 إلى حد المز 28 المخصص لأجل صفر °. يجب أن تتعاشق الذراع 26 بالمز بشكل محسوس.
  - حل مقبض القمط 10 ووجه ذراع العدة من قبل المقبض اليدوي 16 إلى حد المصادمة نحو اليسار (45°).
- الفحص:** (راجع الصورة 01)
- عيّر مقياس زاوي ضابط على 45° وانصبه على منضدة النشر 22.
  - يجب أن تتساطع ساق المقياس الزاوي الضابط مع نصل المنشار 39 على كامل الطول.

**أدنى** مقاسات قطعة الشغل (= جميع قطع الشغل التي يمكن تثبيتها عن طريق قمتها بالمز 7 المرفقة على يسار أو يمين نصل المنشار):  
40 x 100 مم (الطول x العرض)  
**عمق القطع الأقصى** (0°/0°): 70 مم

**استبدال صفائح التلقيم (تراجع الصورة L)**

قد تستهلك صفائح التلقيم 23 الحمراء بعد استخدام العدة الكهربائية لفترة طويلة.

استبدل صفائح التلقيم التالية.

- ركز العدة الكهربائية بوضعية الشغل.
- فك اللوالب 43 بواسطة المفتاح سداسي الرأس المجوف (4 مم) وانزع صفائح التلقيم القديمة.
- لقم صفيحة التلقيم اليمنى الجديدة.
- اربط صفيحة التلقيم بواسطة اللوالب 43 على أقصى اليمين قدر الإمكان، بحيث لا يتلامس نصل المنشار مع صفيحة التلقيم على كامل مسار حركة الجبر المحتملة.
- كرر خطوات العمل نفسها مع صفيحة التلقيم اليسرى الجديدة.

**النشر****◀ شد كعبرة التثبيت 25 بإحكام قبل النشر دائما. وإلا فقد يميل نصل المنشار في قطعة الشغل.****النشر بلا حركة سحب (القطع) (تراجع الصورة M)**

- لأعمال القطع دون حركة سحب (قطع الشغل الصغيرة) قم بفك لولب التثبيت 11 في حالة ربطه. حرك ذراع العدة حتى النهاية في اتجاه سكك المصادمة 6 و 21 وأحكام ربط لولب التثبيت 11 مرة أخرى.
- اضبط زاوية الشطب الأفقية و/أو العمودية المرغوبة.
- اضغط قطعة الشغل نحو سكك المصادمة 6 و 21.
- اقمط قطعة الشغل حسب مقاسها بإحكام.
- شغل العدة الكهربائية.
- اضغط على مفتاح التثبيت 17 ووجه ذراع العدة مع المقبض اليدوي 16 نحو الأسفل بتمهل.
- انشر قطعة الشغل بشكل كامل بدفع أمامي منتظم.
- اطفئ العدة الكهربائية وانتظر إلى أن يتوقف نصل المنشار عن الحركة تماما.
- وجه ذراع العدة نحو الأعلى بتمهل.

**النشر مع حركة سحب**

- لكي تقوم بالنشر بالاستعانة بتجهيز السحب 12 (قطع الشغل العريضة)، ينبغي أن تحل لولب التثبيت 11، في حال كونه مشدودا.
- اضبط زاوية الشطب الأفقية و/أو العمودية المرغوبة.
- اضغط قطعة الشغل نحو سكك المصادمة 6 و 21.
- اقمط قطعة الشغل حسب مقاسها بإحكام.
- اسحب ذراع العدة من سكك المصادمة 6 و 21 إلى أن يصعب نصل المنشار أمام قطعة الشغل.
- شغل العدة الكهربائية.
- اضغط على مفتاح التثبيت 17 ووجه ذراع العدة مع المقبض اليدوي 16 نحو الأسفل بتمهل.
- اضغط ذراع العدة في اتجاه سكك المصادمة 6 و 21 وانشر قطعة الشغل بدفع أمامي منتظم.
- اطفئ العدة الكهربائية وانتظر إلى أن يتوقف نصل المنشار عن الحركة تماما.
- وجه ذراع العدة نحو الأعلى بتمهل.

**التشغيل (تراجع الصورة J)**

شغل العدة الكهربائية فقط عندما تستخدمها، من أجل توفير الطاقة.

- من أجل التشغيل يكبس مفتاح التشغيل والإطفاء 15 ويحافظ على إبقاءه مضغوطاً.

**ملاحظة:** لا يمكن تثبيت مفتاح التشغيل والإطفاء 15 لأسباب متعلقة بالأمان، بل يجب أن يتم ضغطه طوال فترة التشغيل.

يمكن توجيه ذراع العدة نمو الأسفل فقط من خلال الضغط على مفتاح التثبيت 17.

- لغرض النشر يجب عليك أن تضغط كل من مفتاح التشغيل/الإيقاف 15 ومفتاح التثبيت 17.

**الإطفاء**

- من أجل الإطفاء يطلق مفتاح التشغيل والإطفاء 15.

**ملاحظات شغل****ملاحظات نشر عامة**

◀ يجب أن تضمن عند جميع أعمال النشر في البداية بأن نصل المنشار لا يمكنه أن يلامس سكة المصادمة أو الملازم أو غيرها من أجزاء الجهاز في أي وقت. فك المصادمات المعاونة إن وجدت أو لاثمها بالشكل المناسب.

احرص على نشر الغامات المسموح بها والواردة في الاستعمال المخصص.

احم نصل المنشار من الصدمات والطرفات. لا تعرض نصل المنشار لضغط جانبي.

لا تعالج قطع الشغل المتلوية. يجب أن تتوفر بقطعة الشغل دائماً حافة مستقيمة لركنتها على سكة المصادمة.

تأكد أن غطاء الوقاية المتأرجح يعمل بشكل سليم كما يمكنه الحركة بحرية. أثناء توجيه ذراع العدة إلى أسفل يجب أن ينفتح غطاء الوقاية المتأرجح. أثناء توجيه ذراع العدة إلى أعلى يجب أن ينغلق غطاء الوقاية المتأرجح فوق شفرة المنشار مرة أخرى ويجب أن يثبت على أعلى وضع لذراع العدة.

**مركز المستخدم (تراجع الصورة K)**

◀ لا تقف أمام العدة الكهربائية على نفس خط مسار نصل المنشار، بل قف دائماً إلى جانب نصل المنشار.

يتم وقاية جسمك بذلك من الصدمات الارتدادية المحتملة.

- أبعد اليدين والأصابع والذراعين عن نصل المنشار الدوار.

- لا تصالب ساعدك أمام ذراع العدة.

**مقاسات قطعة الشغل المسموحة**

أقصى مقاسات قطعة الشغل:

الارتفاع x العرض [مم]	زاوية الشطب	
	عمودياً	أفقياً
270 x 70	0°	0°
190 x 70	0°	45°
270 x 45	45°	0°

**ضبط زوايا الشطب المائلة**

ينبغي أن يتم فحص الضبط الأساسي بالعدة الكهربائية بعد الاستعمال الشديد وإعادة ضبطها عند الضرورة للمحافظة على دقة القص (راجع "فحص وضبط الضبط الأساسي"، الصفحة 286).

◀ **شد كعبرة التثبيت 25 بإحكام قبل النشر دائماً.** وإلا فقد يميل نصل المنشار في قطعة الشغل.

**ضبط زوايا الشطب الأفقية (تراجع الصورة H)**

يمكن ضبط زاوية الشطب الأفقية ضمن مجال يبلغ من 47° (يساراً) إلى حد 47° (يميناً).

- حل كعبرة التثبيت 25 في حال كونها مشدودة.

- اسحب الذراع 26 واقتل منضدة النشر 22 إلى أن يشير مؤشر الزاوية 24 إلى زاوية الشطب المرغوبة.

- أعد شد كعبرة التثبيت 25.

**لكي تضبط زوايا الشطب المستخدمة غالباً بشكل سريع ودقيق، فقد تم تزويد منضدة النشر بحزوز توقيف 28:**

اليسار	اليمين
45°	0°
22,5°	15°
15°	15°
22,5°	45°

- حل كعبرة التثبيت 25 في حال كونها مشدودة.

- اسحب الذراع 26 واقتل منضدة النشر 22 إلى حد جز التوقيف المرغوب نحو اليمين أو اليسار.

- اطلق الذراع. ينبغي أن تتعاشق الذراع بحز التوقيف بشكل محسوس.

- أعد شد كعبرة التثبيت 25.

**ضبط زوايا الشطب العمودية (تراجع الصورة I)**

يمكن ضبط زاوية الشطب العمودية ضمن مجال يبلغ من 0° إلى حد 45°.

- اسحب سكة المصادمة القابلة للضبط 6 نحو الخارج تماماً.

- حل مقبض القمط 10.

- أرجع ذراع العدة من قبل المقبض اليدوي 16 إلى أن يشير مؤشر الزاوية 32 إلى زاوية الشطب المرغوبة.

- حافظ على إبقاء ذراع العدة في هذا الوضع وأعد شد مقبض القمط 10 بإحكام.

**للضبط السريع والدقيق للزوايا النموذجية 0° و 45°**

درجة، فقد تم تزويد الهيكل بمصادمات نهائية.

- اسحب سكة المصادمة القابلة للضبط 6 نحو الخارج تماماً.

- حل مقبض القمط 10.

- للقيام بذلك حرك ذراع العدة من المقبض 16 حتى النهاية 34 إلى اليمين (0°) أو حتى النهاية 8 إلى اليسار (45°).

- أعد شد مقبض القمط 10 بإحكام مرة أخرى.

**بدء التشغيل**

◀ انتبه إلى جهد الشبكة الكهربائية! يجب أن يتطابق جهد منبع التيار مع المعلومات المذكورة على لائحة طراز الجهاز. يمكن أن يتم تشغيل العدد الكهربائية المحددة بـ 230 فولت بـ 220 فولت أيضاً.



## استبدال نصل المنشار

### (راجع الصور C1-C4)

◀ ارتد قفازات واقية عند تركيب نصل المنشار. يؤدي ملامسة نصل المنشار إلى تشكل خطر الإصابة بجروح.

استخدم فقط نصال المنشار التي تزيد سرعتها القصوى المسموحة عن عدد الدوران اللاحملي بالعدة الكهربائية.

استخدم فقط نصال المنشار التي توافق البيانات المذكورة في كراسة الاستعمال هذه والتي تم اختبارها حسب EN 847-1 والتي تم تعليمها بالشكل الموافق.

استعمل فقط أنصال المنشار التي ينصح باستعمالها منتج هذه العدة الكهربائية والتي تصلح للاستعمال مع مواد الشغل المرغوب معالجتها. يعمل هذا على منع تعرض أسنان المنشار إلى الحرارة المفرطة أثناء النشر.

### فك نصل المنشار

-ركز العدة الكهربائية بوضعية الشغل.

-اربط اللولب سداسي الرأس المجوف 36 بواسطة المفتاح سداسي الرأس الموف (م 5) 35 واضغط بنفس الوقت على قفل محور الدوران 29 إلى أن يتعشق.

-حافظ على إبقاء تثبيت محور الدوران 29 مضغوطة وفك اللولب 36 بقلته باتجاه حركة عقارب الساعة (أسنان اللولبية يسارية!).

-فك شفة الشد 37.

-اضغط على مفتاح التثبيت 17 واقبل غطاء الوقاية المترجع 19 نحو الخلف إلى حد التصادم.

-حافظ على إبقاء غطاء الوقاية المترجع بهذا الوضع وانزع نصل المنشار 39.

-وجه غطاء الوقاية المترجع نحو الأسفل بتمهل.

### تركيب نصل المنشار

نظف جميع الأجزاء المطلوب تركيبها قبل التركيب عند الضرورة.

-اضغط على مفتاح التثبيت 17 واقبل غطاء الوقاية المترجع 19 نحو الخلف إلى حد التصادم وحافظ على إبقائه بهذا الوضع.

-ركز نصل المنشار الجديد على شفة الشد 38.

◀ **يراعى أثناء التركيب أن يتوافق اتجاه قص الأسنان (اتجاه السهم على نصل المنشار) مع اتجاه السهم على غطاء الوقاية!**

-وجه غطاء الوقاية المترجع نحو الأسفل بتمهل.

-ركب شفة الشد 37 واللولب 36.

-اضغط على قفل محور الدوران 29 إلى أن يتعشق

واحكم تثبيت اللولب من خلال تدويره بعكس اتجاه حركة عقارب الساعة.

## التشغيل

◀ **اسحب القابس من مقبس الشبكة الكهربائية قبل إجراء أي عمل على العدة الكهربائية.**

### تأمين النقل (تراجع الصورة D)

يسمح لك تأمين النقل 30 بشحن العدة الكهربائية بشكل أيسر عند نقلها إلى أماكن العمل المختلفة.

### فك تأمين العدة الكهربائية (وضع العمل)

-اضغط ذراع العدة بالمقبض اليدوي 16 إلى الأسفل قليلاً، من أجل تخفيف الحمل عن تأمين النقل 30.

-اسحب تأمين النقل 30 إلى الخارج تماماً.

-وجه ذراع العدة إلى الأعلى ببطئ.

### تأمين العدة الكهربائية (وضع النقل)

-حل لولب التثبيت 11، في حال كونه مشدوداً. اسحب ذراع العدة نحو الأمام بشكل كامل وأعد شد لولب التثبيت.

-لكي يتم تثبيت منضدة النشر 22 ينبغي أن تشد كعبرة التثبيت 25.

-اضغط على مفتاح التثبيت 17 ووجه ذراع العدة مع المقبض اليدوي 16 نحو الأسفل بتمهل.

-وجه ذراع العدة إلى الأسفل إلى أن يسمح تأمين النقل 30 بضغطه إلى الأسفل تماماً.

## التمهيد للعمل

### إزاحة سكة المصادمة (تراجع الصورة E)

عند النشر من زوايا شطب مائلة يجب ترميك سكة المصادمة القابلة للضبط 6.

-قم بفك لولب التثبيت 40 باستخدام المفتاح سداسي الرأس المجوف المورد 35.

-لا يجوز فك لولبي التثبيت الخارجيين!

-اسحب سكة المصادمة القابلة للضبط 6 نحو الخارج تماماً.

-أحكم ربط لولب التثبيت 40 مرة أخرى.

بعد النشر بزوايا شطب رأسية مائلة أعد سكة المصادمة القابلة للضبط 6 إلى موضعها الأصلي (قم بفك لولب التثبيت 40، حرك سكة المصادمة 6 إلى الداخل حتى النهاية، أعد إحكام ربط لولب التثبيت).

### تمديد منضدة النشر (تراجع الصورة F)

يجب أن ترتكز أو تستند قطع الشغل الطويلة بنهايتها السائبة على شيء ما.

يمكن تكبير منضدة النشر نحو اليمين واليسار بالاستعانة بقطع تمديد منضدة النشر 3.

-قم بفك لولب الزنق 2.

-اسحب تمديد منضدة النشر 3 نحو الخارج إلى حد الطول المرغوب.

-لتثبيت امتداد قاعدة المنشار أعد ربط لولب الزنق 2.

### تثبيت قطعة الشغل (تراجع الصورة G)

يجب أن يتم تثبيت قطعة الشغل بإحكام دائماً من أجل ضمان أمان مثالي أثناء الشغل.

لا تعالج قطع الشغل الأصغر من أن يتم شدّها بملزمة.

-اضغط قطعة الشغل نحو سكك المصادمة 6 و 21.

-اغرز الملزمة 7 المرفقة في إحدى الثقوب 41 المخصصة لها.

-لائم القضيب الملولب 42 التابع للملزمة مع ارتفاع قطعة الشغل.

-شد القضيب الملولب 42 بإحكام وثبت قطعة الشغل بذلك.

◀ **اقرأ جميع ملاحظات التحذير والتعليمات المرفقة بمنضدة العمل.** إن التقصير بالمحافظة على الملاحظات التحذيرية والتعليمات قد تكون من عواقبه الصدمات الكهربائية، اندلاع الحريق و/أو الإصابة بجروح خطيرة.

◀ **انصب منضدة العمل بالشكل الصحيح قبل تركيب العدة الكهربائية.** إن التركيب بشكل سليم هام جدا من أجل تجنب خطر الانهدام.

- ركب العدة الكهربائية بوضع النقل على منضدة العمل.

**نصب غير ثابت (غير منصوح!) (راجع الصورة B2)**  
إن لم يكن بالإمكان نصب العدة الكهربائية على سطح عمل مستوي وثابت، فيمكن نصبه بواسطة قوس منع الانقلاب كوسيلة مساعدة في حالات استثنائية.

◀ **لا تقف العدة الكهربائية بأمان بلا واقية الانقلاب وقد تقلب ولا سيما عند نشر زوايا الشطب المائلة القصوى.**

- اقتل واقية الانقلاب 27 نحو الداخل أو الخارج إلى الحد الذي يؤدي إلى ركن العدة الكهربائية على سطح العمل بشكل مستوي.

### شفط الغبار/النشارة

إن أغبرة بعض المواد كالطلاء الذي يحتوي على الرصاص، وبعض أنواع الخشب والفلزات والمعادن، قد تكون مضرّة بالصحة. إن ملامسة أو استنشاق الأغبرة قد يؤدي إلى ردود فعل زائدة الحساسية و/أو إلى أمراض المجاري التنفسية لدى المستخدم أو لدى الأشخاص المتواجدين على مقربة من المكان.

تعتبر بعض الأغبرة المعينة، كأغبرة البلوط والزان بأنها مسببة للسرطان، ولا سيما بالاتصال مع المواد الإضافية لمعالجة الخشب (ملح حامض الكروميك، المواد الحافظة للخشب). يجوز أن يتم معالجة المواد التي تحتوي على الأسبستوس من قبل العمال المتخصصين فقط دون غيرهم.

- استخدم شافطة غبار دائما.  
- حافظ على تهوية مكان الشغل بشكل جيد.  
- ينصح بارتداء قناع وقاية للتنفس بفتة المرشح P2.  
- تراعى الأحكام السارية في بلدكم بالنسبة للمواد المرغوب معالجتها.

◀ **تجنب تراكم الغبار بمكان العمل.** يجوز أن تشتعل الأغبرة بسهولة.

قد تستعصي شافطة الغبار/النشارة من خلال الغبار أو النشارة أو أجزاء صغيرة من قطعة الشغل.

- اطفئ العدة الكهربائية واسحب قابس الشبكة الكهربائية من المقبس.

- انتظر إلى أن يتوقف نصل المنشار عن الحركة تماما.  
- ابحث عن سبب الاستعصاء واعمل على إزالته.

### الشفط الخارجي

يمكن وصل خرطوم شافطة غبار خوائية (Ø 35 مم) بمقذف النشارة 13 أيضا من أجل إجراء عملية الشفط.

- اربط خرطوم شافطة الغبار خوائية بمقذف النشارة 13.  
يجب أن تصلح شافطة الغبار الخوائية للاستعمال مع مادة الشغل المرغوب معالجتها.

استخدم شافطة غبار خوائية خاصة عند شفط الأغبرة المضرّة بالصحة أو المسببة للسرطان أو الشديدة الجفاف.

كما ينبغي من أجل تقدير انبعاث الضوضاء بشكل دقيق أن يتم مراعاة الأوقات التي يطفأ خلالها الجهاز أو التي يعمل بها ولكن دون تشغيله بمحمل فعلا. وقد يخفف ذلك انبعاث الضوضاء بشكل واضح عبر كامل مدة العمل.

## التركيب

◀ **تجنب تشغيل العدة الكهربائية بشكل غير مقصود. لا يجوز أن يكون كابل الشبكة الكهربائية موصول بالامداد بالكهرباء أثناء التركيب وأثناء إجراء مجمل الأعمال على العدة الكهربائية.**

### نطاق التوريد

تأكد قبل تشغيل العدة الكهربائية للمرة الأولى، إن تم إرفاق جميع الأجزاء المذكورة أسفله:

- منشار الألواح مع نصل منشار مركب
- ملزمة 7
- امتداد منضدة النشر 3
- 2 لولب زنق 22 لولب متصالب للتأمين ضد الفلج
- مفتاح ربط مسدس داخليا/مفك براغي متصالية الحز 35

**ملاحظة:** افحص العدة الكهربائية على تواجد أي تلف ممتل. يجب أن يتم فحص تجهيزات الوقاية أو الأجزاء التالفة قليلا بإمعان للتأكد من أداؤها لوظيفتها المخصصة بشكل سليم. تأكد من أن الأجزاء المتحركة تعمل بشكل سليم وأنها غير منقطة، أو إن كانت هناك أية أجزاء تالفة. يجب أن تكون جميع الأجزاء مركبة بشكل صحيح وأن تلي جميع الشروط من أجل ضمان العمل بشكل سليم. يجب أن يتم تصليح أو استبدال تجهيزات الوقاية والقطع التالفة بالشكل المطلوب من خلال ورشة خدمة متخصصة.

### تركيب امتداد قاعدة المنشار

#### (تراجع الصورة A)

- يمكن تكبير منضدة النشر نحو اليمين واليسار بالاستعانة بقطع تمديد منضدة النشر 3.
- حرك امتدادي قاعدة المنشار حتى النهاية عبر التجاوير المخصصة لها في قاعدة المنشار.
- قم بقلب العدة الكهربائية، بحيث يمكن تركيب اللولبين المتصالبين الموردين كوسيلة تأمين ضد الفلج.
- أدخل اللولب المتصالب في القلاووظ المخصص لها على امتدادي قاعدة المنشار 3 واربطها باستخدام مفك البراغي متصالية الحز 35.
- أعد العدة الكهربائية إلى وضعها الأصلي وقم بربط لولب الزنق 2 لتثبيت امتدادي قاعدة المنشار 3 في القلاووظ المخصص لها بقاعدة المنشار 22.

### التركيب المركزي الثابت أو المتحرك

◀ **يجب أن يتم تركيب العدة الكهربائية على سطح عمل مستوي وثابت (منضدة عمل مثلا) قبل البدء بالعمل لضمان الاستعمال الآمن.**

#### التركيب على سطح العمل (راجع الصورة B1)

- ثبت العدة الكهربائية على سطح العمل بواسطة لولب ربط مناسبة. يتم ذلك عن طريق الثنوب 1.

#### التركيب على منضدة بوش للعمل

إن مناضد عمل GTA من شركة بوش تؤمن للعدة الكهربائية الثبات على كل أرضية من خلال الأقدام القابلة لضبط الارتفاع. إن مساند قطعة الشغل بمناضد العمل تساعد على إسناد قطع الشغل الطويلة.

- 38 شفة شد داخلية  
 39 نصل المنشار  
 40 لولب تثبيت لسكة المصادمة القابلة للضبط  
 41 ثقب للزوايا  
 42 قضيب ملولب  
 43 لولب صفيحة التلقيم  
 44 لولب مؤشر الزاوية (عموديا)  
 45 لولب مؤشر الزاوية (أفقيا)  
 لا يتضمن إطار التوريد الاعتيادي التوابع المصورة أو الموصوفة.  
 يعثر على التوابع الكاملة في برنامجنا للتوابع.

## البيانات الفنية

منشار ألواح		رقم الصنف	
GCM 80 SJ	...	...	3 601 M19 ...
GCM 800 SJ	...	...	
GCM 8000 SJ	...	...	
1250	1400	واط	القدرة الاسمية المقنية
5500	5500	دقيقة <sup>1</sup>	عدد الدوران للاحملي
●	●		تحديد تيار بدئ التشغيل
14,1	14,1	كغ	الوزن حسب EPTA-Procedure 01:2014
II/□	II/□		فئة الوقاية
بصدد مقاسات قطع الشغل المسموحة (القصوى/الدنيا)، تراجع الصفحة 287.			
القيم سارية المفعول لجهد اسمي [U] بمقدار 230 فولط. قد تتفاوت هذه القيم عندما يختلف الجهد عن ذلك أو بطرازات خاصة ببلدان معينة.			

مقاسات نصل المنشار الملائمة		قطر نصل المنشار	
216	مم	1,8-1,3	مم
3,3	مم	30	مم
30	مم		

## معلومات عن الضجيج

قيم انبعاث الضوضاء محتسبة تبعا للمعيار EN 62841-3:9-2014. تبلغ قيمة مستوى ضجيج الجهاز (نوع A) عادة: مستوى ضغط الصوت 93 ديسيبل (نوع A). مستوى قدرة الصوت 106 ديسيبل (نوع A). اضطراب القياس  $K = 3$  ديسيبل.

## ارتد واقية سمعاً

لقد تم قياس قيمة انبعاث الضوضاء المذكورة في التعليمات هذه حسب أسلوب قياس معيار، حيث يمكن استخدامه لأغراض مقارنة العدد الكهربائية ببعضها البعض. كما أنه ملائم لتقدير انبعاث الضوضاء بشكل مبدي. قيمة انبعاث الضوضاء المذكورة منسوبة للاستخدامات الأساسية للعدة الكهربائية. في حالة استعمال العدة الكهربائية لاستخدامات أخرى بعدد شغل مخالفة أو بصيانة غير كافية، فقد تختلف قيمة انبعاث الضوضاء. وقد يزيد ذلك من انبعاث الضوضاء طوال فترة الشغل بشكل واضح.

## الاستعمال المخصص

لقد خصصت العدة الكهربائية كجهاز مركزي ثابت لتنفيذ القطوع الطولية والعرضية في الخشب بمسار قطع مستقيم. ويجوز تنفيذ قطع الشطب المائلة الأفقية من 47°- إلى حد 47°+ وأيضاً قطع الشطب المائلة العمودية من 0° إلى حد 45°. لقد تم تحديد قدرة العدة الكهربائية من أجل نشر الخشب الصلب والطري وأيضاً ألواح ألياف الخشب والخشب المضغوط. يجوز نشر مجسمات الألمنيوم والدائن عند استخدام نصال المنشار الملائمة.

## الأجزاء المصورة

تستند أرقام الأجزاء المصورة إلى صور العدة الكهربائية على صفحات الرسوم التخطيطية.

- ثقب التركيب
- لولب زرق لامتداد قاعدة المنشار
- تمديد منضدة النشر
- مقايض مخددة
- مقياس زوايا الشطب (أفقيا)
- سكة مصادمة قابلة للضبط
- الملزمة
- مصد لزاوية شطب 45° (عموديا)
- لولب مصادمة لزاوية شطب 45° (عموديا)
- مقبض قمط لزاويا الشطب المرغوبة (عموديا)
- لولب تثبيت تجهيزه السحب
- تجهيزه سحب
- مذفف النشارة
- حارفة النشارة
- مفتاح التشغيل والإطفاء
- مقبض يدوي
- مفتاح تثبيت لحل ذراع العدة
- غطاء وقاية
- غطاء وقاية مترجع
- بكرة الزلاق
- سكة مصادمة
- منضدة نشر
- صفيحة تلقيم
- مؤشر الزاوية (أفقيا)
- كعبرة تثبيت لزاويا الشطب المرغوبة (أفقيا)
- ذراع لضبط زوايا الشطب مسبقاً (أفقيا)
- واقية الانقلاب
- حزوز توقيف لزاويا الشطب النموذجية
- قفل محور الدوران
- تأمين النقل
- مقياس زوايا الشطب (عموديا)
- مؤشر الزاوية (عموديا)
- لولب مصادمة لزاوية شطب 0° (عموديا)
- مصد لزاوية شطب 0° (عموديا)
- مفتاح ربط مسدس الحواف داخليا (5 مم)/مفك براغي متصالب الحز
- لولب مسدس الحواف داخليا لتثبيت نصل المنشار
- شفة شد

## الرموز ومعناها

لا تقترب بيديك من مجال النشر أثناء إدارة العدة الكهربائية. قد تشكل الإصابات عند ملامسة نصل المنشار.



ارتد قناع للوقاية من الغبار.



ارتد نظارات واقية.



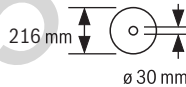
ارتد واقية سمع. قد يؤدي تأثير الضجيج إلى فقدان قدرة السمع.



مجال الخطر! حافظ على إبعاد اليدين والأصابع أو الذراعين عن هذا المجال قدر الإمكان.



النشر من زوايا الشطب الرأسية المائلة: لتحريك سكة المصادمة القابلة للضغط يجب فك لولب التثبيت الأوسط. لا يجوز فك لولبي التثبيت الخارجيين!



تراعى مقاسات نصل المنشار. يجب أن يتلائم قطر الثقب مع محور دوران العدة دون وجود نسبة تفاوت. إذا كان من الضروري استخدام قطع التصغير احرص على أن تتلائم أبعاد قطعة التصغير سمك النصل الفولاذي وقطر الثقب الخاص بنصل المنشار بالإضافة لقطر محور دوران العدة. اسخدم قدر الإمكان قطع التصغير الموردة مع نصل المنشار.

## وصف المنتج والأداء

اقرأ جميع الملاحظات التحذيرية والتعليمات. إن ارتكاب الأخطاء عند تطبيق الملاحظات التحذيرية والتعليمات قد يؤدي إلى الصدمات الكهربائية، إلى نشوب الحرائق و/أو الإصابة بجروح خطيرة.



لا تستخدم شخص آخر كبدل لتطوية الطاولة أو كتدعيم إضافي. فالتدعيم غير المتزن لقطعة الشغل يمكن أن يتسبب في عاقبة حركة الشفرة أو انحراف قطعة الشغل أثناء عملية القطع ومن ثم سحب أنت ومعاونك نمو الشفرة الدوارة.

يجب ألا يتم زلق أو ضغط القطعة المقطوعة بأية وسائل في مواجهة شفرة المنشار الدوارة. فإذا كانت المسافة محدودة، أي في حالة استخدام مصدات طول، فقد تنحسر القطعة المقطوعة بمواجهة الشفرة وتندفع بقوة.

استخدم دائماً قاطمة أو وسيلة تثبيت مصممة لتدعيم المواد المستديرة بشكل صحيح مثل القضبان أو الأنابيب. حيث تميل القضبان للتدريج أثناء قطعها، مما يتسبب في قيام الشفرة ببعضها ومن ثم سحب قطعة الشغل ويدك نمو الشفرة.

دع الشفرة تصل إلى سرعتها القصوى قبل ملامستها لقطعة الشغل. فهذا يقلل من خطر تعرض قطعة الشغل للاندفاع.

وإذا تعرضت قطعة الشغل أو الشفرة للانحصار، فأوقف منشار التلسين. وانتظر حتى تتوقف جميع الأجزاء المتحركة وافصل القابس عن مصدر الإمداد بالكهرباء و/أو أخرج البطارية. ثم اعمل على تحرير المادة المنحصرة. أما مواصلة النشر بينما قطعة الشغل منحصرة فقد يتسبب في فقدان السيطرة على منشار التلسين أو حدوث ضرر به.

بعد انتهاء القطع، اترك المفتاح، وقم بإنزال رأس المنشار لأسفل وانتظر حتى تتوقف الشفرة قبل إزالة القطعة المقطوعة. تقرب يدك من الشفرة المستمرة في الدوران يعد أمراً خطيراً.

حافظ على نظافة مكان شغلك. إن خلائط المواد شديدة الخطورة. إن أغبرة المعادن الخفيفة قد تشتعل أو تنفجر.

لا تستخدم نصال المنشار الثالمة، المتشققة، الملتوية أو التالفة. إن نصال المنشار ذات الأسنان الثالمة أو المتراصفة بشكل خاطئ تتسبب من جراء شق النشر الشديد الضيق بالاحتكاك الزائد وبنقاط نصل المنشار وبالصددمات الارتدادية.

لا تستخدم نصال المنشار المصنوعة من الفولاذ العالي الأشابة السريع العمل (فولاذ HSS). إن نصال المنشار هذه تكسر بسهولة.

استخدم دائماً أنصال منشار بالمقاس الصحيح وبتجويف تركيب مناسب (على شكل معين أو مستدير مثلاً). إن نصال المنشار التي لا تتلائم أجزاء تركيب المنشار تدور بشكل غير دائري وتؤدي إلى فقدان التحكم.

لا تبعد بقايا القص أو نشارة الخشب أو ما شابه عن مجال القطع أبداً أثناء إدارة العدة الكهربائية. وجه دائماً ذراع العدة إلى وضع الراحة أولاً، ثم اطفئ العدة الكهربائية.

لا تلمس نصل المنشار بعد العمل، قبل أن يبرد. يسخن نصل المنشار أثناء العمل بشدة.

## الرموز

قد تكون الرموز التالية ذات أهمية من أجل استعمال عدتك الكهربائية. يرجى حفظ الرموز ومعناها. يساعدك تفسير الرموز بشكل صحيح على استعمال عدتك الكهربائية بطريقة أفضل وأكثر أماناً.

- ◀ ادفع المنشار عبر قطعة الشغل. ولا تجذب المنشار عبر قطعة الشغل. لعمل قطعة الشغل. ارفع رأس المنشار واسحبها فوق قطعة الشغل دون إجراء قطع، ثم أدر المحرك، واضغط على رأس المنشار لأسفل وادفع المنشار عبر قطعة الشغل. أما القطع من خلال شوط سنب فسوف يتسبب على الأرجح في صعود شفرة المنشار فوق قطعة الشغل واندفاع مجموعة الشفرة بعنف باتجاه المشغل.
- ◀ لا تضع يدك في وضع متقاطع فوق خط القطع المقرر سواء أمام أو خلف شفرة المنشار. حيث إن تدعيم قطعة الشغل بيد في وضع متقاطع أي تثبيت قطعة الشغل بيد اليسرى على يمين شفرة المنشار أو العكس يعد أمراً خطيراً للغاية.
- ◀ لا تمد إحدى يديك خلف المصد لمسافة تقل عن 100 مم من جانبي شفرة المنشار، لإزالة نشارة الخشب أو لأي سبب آخر أثناء دوران الشفرة. حيث إن اقتراب شفرة المنشار الدوارة من يدك قد لا يكون واضحاً وقد تتعرض لإصابة بالغة.
- ◀ اقمص قطعة الشغل الخاصة بك قبل القطع. إذا كانت قطعة الشغل مقوسة أو ملتوية، فقم بقمصها باستخدام الجانب المقوس للخارج باتجاه المصد. وتأكد دائماً من عدم وجود فجوة بين قطعة الشغل والمصد والطاوله على طول خط القطع. قطع الشغل المثنية أو الملتوية يمكن أن تنحرف أو تتحرك وقد تتسبب في عاقبة حركة شفرة المنشار الدوارة أثناء القطع. وينبغي ألا يكون هناك أية مسامير أو أجسام غريبة في قطعة الشغل.
- ◀ لا تستخدم المنشار حتى يتم إخلاء الطاولة من جميع الأدوات ونشارة الخشب وخلافه، بحيث لا يبقى سوى قطعة الشغل. فالعواالق الصغيرة أو القطع الخشبية السائبة أو الأجسام الأخرى التي تتلامس مع الشفرة الدوارة يمكن أن تطاير بسرعة عالية.
- ◀ اقطع قطعة شغل واحدة فقط في كل مرة. حيث إن قطع الشغل العديدة المتراكمة لا يمكن قمصها أو تدعيمها كما ينبغي وقد تتسبب في عاقبة حركة شفرة المنشار أو قد تنحرف أثناء القطع.
- ◀ تأكد أن منشار التلسين مركب أو موضوع على سطح عمل مستو وثابت قبل الاستخدام. فسطح العمل المستوي والثابت يقلل من خطر عدم اتزان منشار التلسين.
- ◀ قم بتخطيط عملك. كل مرة تقوم فيها بتغيير وضع ضبط زاوية القطع المائل أو المشطوف، تأكد أن المصد القابل للضبط مضبوط بشكل صحيح لتدعيم قطعة الشغل ولكي لا يتداخل مع الشفرة أو نظام الحماية. دون "تشغيل" الجهاز ودون وضع قطعة شغل على الطاولة، قم بتحريك شفرة المنشار لمحاكاة عملية قطع كاملة وذلك لضمان عدم حدوث تدخل أو خطر تعرض للقطع.
- ◀ قم بتوفير وسيلة تدعيم مناسبة مثل تطويلات الطاولة وحوامل المنشار وخلافه لقطعة الشغل التي يزيد عرضها أو طولها عن سطح الطاولة. قطع الشغل التي يزيد طولها أو عرضها عن طاولة منشار التلسين يمكن أن تنقلب إذا لم يتم تدعيمها بإحكام. في حالة انقلاب قطعة الشغل أو القطعة المقطوعة، فإنها قد تتسبب في رفع الواقية السفلية أو تطايرها بفعل الشفرة الدوارة.

- ◀ اسحب القابس من المقبس و/أو اخلع المرمك، إذا كان قابلاً للخلع، قبل ضبط الجهاز وقبل استبدال الملحقات أو قبل تخزين الجهاز. تمنع هذه الإجراءات وقائية تشغيل العدة الكهربائية بشكل غير مقصود.
- ◀ احتفظ بالعدد الكهربائي التي لا يتم استخدامها بعيداً عن متناول الأطفال. لا تسمح باستخدام العدة الكهربائية لمن لا خبرة له بها أو لمن لم يقرأ تلك التعليمات. العدد الكهربائي خطيرة إن تم استخدامها من قبل أشخاص دون خبرة.
- ◀ اعتن بالعدة الكهربائية والملحقات بشكل جيد. تأكد أن أجزاء الجهاز المتحركة مركبة بشكل سليم وغير مستعصبة عن الحركة، وتفحص ما إن كانت هناك أجزاء مكسورة أو في حالة تؤثر على حسن أداء العدة الكهربائية. ينبغي إصلاح هذه الأجزاء التالفة قبل إعادة تشغيل الجهاز. الكثير من الحوادث مصدرها العدد الكهربائي التي تتم صيانتها بشكل ردي.
- ◀ حافظ على إبقاء عدد القطع نظيفة وحادة. إن عدد القطع ذات حواف القطع الحادة التي تم صيانتها بعناية تتكلم بشكل أقل ويمكن توجيهها بشكل أيسر.
- ◀ استخدم العدد الكهربائي والتوابع وربش الشغل وإلخ. حسب هذه التعليمات. تراعى أثناء ذلك شروط الشغل والعمل المراد تنفيذه. استخدام العدد الكهربائي لغير الأشغال المخصصة لأجلها قد يؤدي إلى حدوث الحالات الخطيرة.
- ◀ احرص على إبقاء المقابض وأسطح المسك جافة ونظيفة وخالية من الزيوت والشحوم. المقابض وأسطح المسك الزلقة لا تتيح التشغيل والتحكم الآمن في العدة في المواقف غير المتوقعة.

#### الخدمة

- ◀ احرص على إصلاح عدتك الكهربائية فقط بواسطة العمال المتخصصين وباستعمال قطع الغيار الأصلية فقط. يضمن ذلك المحافظة على أمان الجهاز.
- ◀ تعليمات الأمان لمناشير القطع والشطب
- ◀ مناشير التلسين مخصصة لقطع الأخشاب أو المنتجات الشبيهة بالأخشاب، ولا يمكن استخدامها مع أقراص القطع السمجية لقطع المواد الحديدية مثل القضبان والسيقان والجوهرات المعدنية وخلافه. حيث إن الغيار الفخس يتسبب في حدوث انسداد للأجزاء المتحركة مثل الواقية السفلية. كما أن الشرر الناجم عن القطع السمجي يؤدي لامتراق الواقية السفلية، ومدخل شفرة القطع والأجزاء البلاستيكية الأخرى.
- ◀ استخدم قماصات لتدعيم قطعة الشغل إن أمكن ذلك. وفي حالة تدعيم قطعة الشغل بيدك، فيجب أن تبعد يدك دائماً عن جانبي شفرة المنشار لمسافة لا تقل عن 100 مم. لا تستخدم هذا المنشار لقطع قطع صغيرة للغاية لدرجة يصعب معها قمصها بإحكام أو تثبيتها باليد. إذا وضعت يدك على مسافة قريبة للغاية من نصل المنشار، فسيكون هناك خطر متزايد من التعرض للإصابة من جراء ملامسة الشفرة.
- ◀ يجب أن تكون قطعة الشغل ثابتة ومحمكة التثبيت بقامطة أو مثبتة باتجاه كلا من المصد والطاوله. لا تقم بتمرير قطعة الشغل على الشفرة ولا تقطع بأي حال من الأحوال بدون وسائل مساعدة. قطع الشغل غير المثبتة أو المتحركة قد تندفع عند العمل بالسرعات العالية، مما يتسبب في التعرض لإصابات.

## عربي

## تعليمات الأمان

## تحذيرات أمان عامة للعدد الكهربائي

## ⚠ تحذير اطلع على كافة تحذيرات الأمان والتعليمات والصور والمواصفات المرفقة بالعدة

الكهربائية. عدم اتباع التعليمات الواردة أدناه قد يؤدي إلى حدوث صدمة كهربائية، إلى نشوب حريق و/أو الإصابة بجروح خطيرة.

## احتفظ بجميع التحذيرات والتعليمات للرجوع إليها فيما بعد.

يشير مصطلح "العدة الكهربائية" في التحذيرات إلى العدة الكهربائية الموصلة بالشبكة الكهربائية (بواسطة كابل الشبكة الكهربائية) أو إلى العدة الكهربائية المزودة بمركم (دون كابل الشبكة الكهربائية).

## ⚠ تحذير ينبغي مراعاة إجراءات الأمان الأساسية

التالية عند استخدام العدد الكهربائي للوقاية من الصدمات الكهربائية ومخاطر الإصابات والحرق.

اقرأ جميع الملاحظات قبل استخدام هذه العدة الكهربائية واحتفظ بملاحظات الأمان بشكل جيد.

## الأمان بمكان الشغل

⚠ حافظ على نظافة مكان شغلك وإضاءته بشكل جيد. الفوضى في مكان الشغل ونطاقات العمل غير المضاءة قد تؤدي إلى وقوع الحوادث.

⚠ لا تشغل بالعدة الكهربائية في نطاق معرض لخطر الانفجار مثل الأماكن التي تتوفر فيه السوائل أو الغازات أو الأغبرة القابلة للاشتعال. العدد الكهربائي تولد شرراً قد يتطاير، فيشعل الأغبرة والأبخرة.

⚠ حافظ على بقاء الأطفال وغيرهم من الأشخاص بعيداً عندما تستعمل العدة الكهربائية. تثبت الانتباه قد يتسبب في فقدان السيطرة على الجهاز.

## الأمان الكهربائي

⚠ يجب أن يتلائم قابس العدة الكهربائية مع المقبس. لا يجوز تغيير القابس بأي حال من الأحوال. لا تستعمل القوايس المهيئة مع العدد الكهربائي المؤرضة (ذات طرف أرضي). تحقّق القوايس التي لم يتمّ تغييرها والمقابس الملائمة من خطر الصدمات الكهربائية.

⚠ تجنب ملامسة جسمك للأسطح المؤرضة كالأنياب والمبردات والمواقف أو التلجّات. يزداد خطر الصدمات الكهربائية عندما يكون جسمك مؤرض أو موصل بالأرضي.

⚠ أبعد العدة الكهربائية عن الأمطار أو الرطوبة. يزداد خطر الصدمات الكهربائية إن تسرب الماء إلى داخل العدة الكهربائية.

⚠ لا تسيء استعمال الكابل. لا تستخدم الكابل في حمل العدة الكهربائية أو سحبها أو سحب القابس من المقبس. إحرص على إبعاد الكابل عن الحرارة والزيت والحواف الحادة والأجزاء المتحركة. تزيد الكابلات التالفة أو المتشابكة من خطر الصدمات الكهربائية.

⚠ عند استخدام العدة الكهربائية خارج المنزل اقتصر على استخدام كابلات التمديد الصالحة للاستعمال الخارجي. يقلل استعمال كابل تمديد مخصّص للاستعمال الخارجي من خطر الصدمات الكهربائية.

⚠ إن لم يكن بالإمكان تجنب تشغيل العدة الكهربائية في الأجواء الرطبة، فاستخدم مفتاح للوقاية من التيار المتخلف. إن استخدام مفتاح للوقاية من التيار المتخلف يقلل خطر الصدمات الكهربائية.

## أمان الأشخاص

⚠ كن يقظاً وانتبه إلى ما تفعله واستخدم العدة الكهربائية بتقفل. لا تستخدم عدة كهربائية عندما تكون متعباً أو عندما تكون تحت تأثير المخدرات أو الكحول أو الأدوية. عدم الانتباه للحظة واحدة عند استخدام العدة الكهربائية قد يؤدي إلى إصابات خطيرة.

⚠ ارتد تجهيزات الحماية الشخصية وارتد دائماً نظارات واقية. بعد ارتداء تجهيزات الحماية الشخصية، كقناع الوقاية من الغبار وأذية الأمان الواقية من الانزلاق والفوذ أو واقية الأذنين، حسب ظروف استعمال العدة الكهربائية، من خطر الإصابة بجروح.

⚠ تجنب التشغيل بشكل غير مقصود. تأكد من كون العدة الكهربائية مطفاة قبل توصيلها بالتيار الكهربائي و/أو بالمركم، وقبل رفعها أو حملها. إن كنت تضع إصبعك على المفتاح أثناء حمل العدة الكهربائية أو إن وصلت الجهاز بالشبكة الكهربائية بينما لامفتاح على وضع التشغيل، قد يؤدي إلى وقوع الحوادث.

⚠ انزع أداة الضبط أو مفتاح الربط قبل تشغيل العدة الكهربائية. قد تؤدي الأداة أو المفتاح المتواجد في جزء دوار من الجهاز إلى الإصابة بجروح.

⚠ تجنب أوضاع الجسد الغير طبيعية. قف بأمان وحافظ على توازنك دائماً. سيسمح لك ذلك بالتحكم في الجهاز بشكل أفضل في المواقف الغير متوقعة.

⚠ ارتد ثياب مناسبة. لا ترتد الثياب الفضفاضة أو الحلى. إحرص على إبقاء الشعر والملابس بعيداً عن الأجزاء المتحركة. قد تتشابك الثياب الفضفاضة والحلى والشعر الطويل بالأجزاء المتحركة.

⚠ إن جاز تركيب تجهيزات شفت وتجميع الغبار، فتأكد من أنها موصولة وبأنه يتمّ استخدامها بشكل سليم. قد يقلل استخدام تجهيزات لشفت الغبار من المخاطر الناتجة عن الغبار.

⚠ لا تستخدم العدة الكهربائية بلا مبالاة وتتجاهل قواعد الأمان الخاصة بها نتيجة لتعودك على استخدام العدة الكهربائية وكثرة استخدامها. فقد يتسبب الاستخدام دون حرص في حدوث إصابة بالغة تحدث في أجزاء من الثانية.

## حسن معاملة واستخدام العدد الكهربائي

⚠ لا تفرط بحميل الجهاز. استخدم لتنفيذ أشغالك العدة الكهربائية المخصصة لذلك. إنك تعمل بشكل أفضل وأكثر أماناً بواسطة العدة الكهربائية الملائمة في مجال الأداء المذكور.

⚠ لا تستخدم العدة الكهربائية إن كان مفتاح تشغيلها تالف. العدة الكهربائية التي لم يعد من الممكن التحكم بها عن طريق مفتاح التشغيل والإطفاء تعتبر خطيرة ويجب أن يتم إصلاحها.

## خدمات پس از فروش و مشاوره با مشتریان

دفتر خدمات پس از فروش به سئوالات شما در باره تعمیرات، سرویس و همچنین قطعات یدکی و متعلقات پاسخ خواهد داد. تصاویر و اطلاعات در باره قطعات یدکی و متعلقات را میتوانید در سایت نامبرده زیر جستجو نمایید:

[www.bosch-pt.com](http://www.bosch-pt.com)

تیم مشاور خدمات پس از فروش شرکت بوش با کمال میل به سئوالات شما در باره خرید، طرز استفاده و تنظیم محصولات و متعلقات پاسخ میدهد.

برای هرگونه سؤال و یا سفارش ابزار یدکی و متعلقات، حتما شماره فنی ده رقمی کالا را مطابق پرچسب روی ابزار برقی اطلاع دهید.

### ایران

روبرت بوش - ایران

میدان ونک، خیابان خدای

تقاطع آفتاب، پلاک 3، برج مادیران، طبقه 3

تهران 1994834571

تلفن: 98 21 86092057 +

## از رده خارج کردن دستگاه

ابزار برقی، متعلقات و بسته بندی آن، باید طبق مقررات حفظ محیط زیست از رده خارج و بازیافت شوند.

ابزارهای برقی را داخل زباله دان خانگی نیندازید!



### فقط برای کشورهای عضو اتحادیه اروپا:

طبق آئین نامه و دستورالعمل اروپایی 2012/19/EU در باره دستگاههای کهنه الکتریکی و الکترونیکی و تبدیل آن به حق ملی، باید ابزارهای برقی غیر قابل استفاده را جداگانه جمع آوری کرد و نسبت به بازیافت مناسب با محیط زیست اقدام بعمل آورد.  
حق هرگونه تغییری محفوظ است.

- کلیه قطعات و متعلقاتی را که بطور ثابت قابل نصب بر ابزار برقی نیستند، بردارید.  
تیغه های اره ای را که مورد استفاده قرار نگرفته اند، حتی الامکان برای حمل و نقل داخل یک محفظه بسته قرار بدهید.

- برای بلند کردن و یا حمل و نقل ابزار برقی، آنرا در محل فرورفتگی جای دست 4 در دو سطح جانبی کفی اره 22 در دست بگیرید.

◀ برای حمل و نقل و جابجایی ابزار برقی، فقط از تجهیزات حمل و نقل استفاده کنید و هیچوقت از تجهیزات ایمنی آن برای حمل و نقل استفاده نکنید.

## مراقبت و سرویس

### مراقبت، تعمیر و تمیز کردن دستگاه

◀ پیش از انجام هرگونه کاری بر روی ابزار الکتریکی، دوشاخه اتصال آنرا از داخل پریز برق بیرون بکشید.

در صورت نیاز به یک کابل یدکی برای اتصال به شبکه برق، بایستی به شرکت بوش و یا به نمایندگی مجاز بوش (خدمات پس از فروش) برای ابزار آلات برقی بوش مراجعه کنید تا از بروز خطرات ایمنی جلوگیری بعمل آید.

### نحوه تمیز کردن

ابزار برقی و شیارهای تهویه را همواره تمیز نگهدارید تا بتوان بخوبی و با اطمینان کار کرد.

حفاظ ایمنی (قاب محافظ) خودکار باید همواره آزادانه قابل حرکت باشد و بطور خودکار بسته شود. از اینرو محدوده حفاظ ایمنی خودکار را همیشه تمیز نگهدارید.

بعد از انجام هر مرحله کار، گرد و غبار و تراشه ها را بوسیله فشار هوا و یا بوسیله یک قلم مو از دستگاه دور کنید.

چرخک ها یا قرقره ها 20 را مرتب تمیز کنید.

### متعلقات

شماره فنی	
1 609 B04 224	گیره پیچی
1 609 B05 242	صفحه های مونتاژ در کفی اره
1 609 B05 010	کیسه جمع آوری گرد و غبار
<b>تیغه های اره برای چوب و قطعات کاری مسطح، پانل ها و باریکه ها (قرنیزهای کف و زیر سقف)</b>	
2 608 640 641	تیغه اره 216 x 30 mm، 48 دندانه
<b>تیغه های اره برای پلاستیک و فلزات غیر آهنی (رنگین)</b>	
2 608 640 447	تیغه اره 216 x 30 mm، 80 دندانه
<b>تیغه اره برای انواع مختلف کفپوش ها</b>	
2 608 642 133	تیغه اره 216 x 30 mm، 60 دندانه

### نحوه تنظیم زاویه برش فارسی 45° درجه استاندارد (عمودی)

- ابزار برقی را در وضعیت آماده برای انجام کار قرار دهید.
- کفی اره 22 را تا محل بریدگی 28 برای زاویه 0° درجه بچرخانید. اهرم 26 باید بطورکامل داخل بریدگی مربوطه جا بیفتد.
- اهرم مهار 10 را آزاد کنید و بازوی ابزار را بوسیله دسته 16 تا نقطه ایست به سمت چپ بچرخانید (45° درجه).
- نحوه کنترل:** (رجوع شود به تصویر 01)
- یک شابلون زاویه را روی زاویه 45° درجه تنظیم کنید و آنرا روی کفی اره 22 قرار دهید.
- یک ضلع خط کش راهنمای زاویه باید با تیغه اره 39 در تمام طول آن همسطح باشد.
- نحوه تنظیم:** (رجوع شود به تصویر 02)
- اهرم مهار 10 را آزاد کنید.
- مهره پیچ مهار 9 را بوسیله یک آچار رینگ سر تخت یا آچار تخت (10 mm میلیمتری) معمولی موجود در بازار شل کنید.

- پیچ مهار را آنقدر به خارج یا به داخل بچرخانید، تا ضلع زاویه سنج با تیغه اره در تمام طول آن همسطح باشد.
- اهرم مهار 10 را مجدداً ببندید.
- سپس مهره پیچ مهار 9 را مجدداً محکم کنید.

چنانچه نشانگر زاویه 32 بعد از تنظیم، با علامت زاویه 45° درجه در درجه بندی 31 در یک خط قرار نگیرد، ابتدا یکبار دیگر تنظیم زاویه 0° درجه را برای زاویه فارسی بر و نشانگر زاویه کنترل کنید. سپس تنظیم زاویه فارسی بر 45° درجه را مجدداً تکرار کنید.

### نحوه تنظیم نشانگر زاویه (افقی) (رجوع شود به تصویر P)

- ابزار برقی را در وضعیت آماده برای انجام کار قرار دهید.
- کفی اره 22 را تا محل بریدگی 28 برای زاویه 0° درجه بچرخانید. اهرم 26 باید بطورکامل داخل بریدگی مربوطه جا بیفتد.

#### نحوه کنترل:

نشانگر زاویه 24 باید با علامت 0° درجه در درجه بندی 5، در یک خط قرار داشته باشد.

#### نحوه تنظیم:

- پیچ 45 را با یک پیچگوشی چهارسو شل کنید و عقربه زاویه را در امتداد 0°-علامت تنظیم کنید.
- پیچ مربوطه را مجدداً محکم کنید.

### حمل و نقل (رجوع شود به تصویر Q)

برای حمل و نقل ابزار برقی، با بستن طبق مراحل زیر عمل کنید:

- چنانچه پیچ قفل 11 محکم بسته باشد، آنرا باز کنید. بازوی ابزار را کاملاً به طرف جلو بکشید و پیچ قفل مربوطه را مجدداً محکم ببندید.
- ابزار برقی را در وضعیت آماده برای حمل و نقل قرار دهید.

- اکنون بازوی نگهدارنده را در جهت ریلهای نگهدارنده 6 و 21 فشار دهید و قطعه کار را با فشار متعادل اره کنید.

- ابزار برقی را خاموش کنید و منتظر بمانید که تیغه اره بطور کامل متوقف شود.
- بازوی ابزار را آهسته به طرف بالا بکشید.

### قطعات کاری ویژه

در بردن قطعات کاری خمیده یا قطعات گرد، باید با مهار کردن صحیح از لغزیدن قطعه کار جلوگیری کنید. در خط برش نباید هیچ فاصله یا شکافی مابین قطعه کار، خط کش راهنما و کفی اره وجود داشته باشد. در صورت لزوم باید یک گیره نگهدارنده ویژه درست کنید.

### نحوه تنظیم و کنترل تنظیمات پایه و اولیه

- ◀ **پیش از انجام هرگونه کاری بر روی ابزار الکتریکی، دوشاخه اتصال آنرا از داخل پریز برق بیرون بکشید.**
- برای تضمین انجام برش های دقیق، باید بعد از کاربرد مستمر ابزار برقی، تنظیمات پایه و اولیه ابزار برقی را کنترل نموده و در صورت لزوم تنظیم و اصلاح کنید.
- برای این منظور به تجربه و ابزار ویژه نیاز دارید.
- تعمیرگاه مجاز و خدمات پس از فروش بوش این کار را سریع و مطمئن انجام می دهد.

### نحوه تنظیم زاویه برش فارسی 0° درجه استاندارد (عمودی)

- ابزار برقی را در وضعیت آماده برای انجام کار قرار دهید.
- کفی اره 22 را تا محل بریدگی 28 برای زاویه 0° درجه بچرخانید. اهرم 26 باید بطورکامل داخل بریدگی مربوطه جا بیفتد.

#### نحوه کنترل:

(رجوع شود به تصویر N1)  
یک زاویه سنج را روی زاویه 90° درجه تنظیم کنید و آنرا روی کفی اره 22 قرار دهید.

یک ضلع خط کش راهنمای زاویه باید با تیغه اره 39 در تمام طول آن همسطح باشد.

#### نحوه تنظیم:

- (رجوع شود به تصویر N2)
- اهرم مهار 10 را آزاد کنید.
- مهره پیچ مهار 33 را بوسیله یک آچار رینگ سر تخت یا آچار تخت (10 mm میلیمتری) معمولی موجود در بازار شل کنید.
- پیچ مهار را آنقدر به خارج یا به داخل بچرخانید، تا ضلع زاویه سنج با تیغه اره در تمام طول آن همسطح باشد.
- اهرم مهار 10 را مجدداً ببندید.
- سپس مهره پیچ مهار 33 را مجدداً محکم کنید.

چنانچه نشانگر زاویه 32 بعد از تنظیم با علامت زاویه 0° درجه در درجه بندی 31 در یک خط قرار نگیرد، باید پیچ 44 را بوسیله یک آچار چهارسو معمولی موجود در بازار شل کنید و نشانگر زاویه را در امتداد علامت زاویه 0° درجه تنظیم کنید.



**نحوه تعویض صفحه مونتاژ در کفی اره (صفحه زیر کار) (رجوع شود به تصویر L)**

صفحه های قرمز رنگ 23 که در کفی اره نصب شده اند، ممکن است بعد از مصرف طولانی مدت ابزار برقی مستهلک شوند.

صفحه های مونتاژ آسیب دیده را تعویض کنید.

- ابزار برقی را در وضعیت آماده برای انجام کار قرار بدهید.

- پیچ ها 43 را با آچار آلن (4 mm) باز کنید و صفحه های مونتاژ قدیمی را بردارید.

- صفحه مونتاژ جدید سمت راست را جا گذاری کنید.

- صفحه مونتاژ را بوسیله پیچ های 43 حتی الامکان کاملاً سمت راست نصب و مهار کنید، طوری که در تمام طول صفحه، تیغه اره در طی حرکت کششی با صفحه مونتاژ تماس پیدا نکند.

- مراحل مشروح بالا را برای تعویض و نصب صفحه مونتاژ جدید در سمت چپ، تکرار کنید.

**اره کردن**

◀ **پیچ قفل 25 را همواره پیش از شروع اره کاری، محکم کنید.** در غیر اینصورت امکان گیر کردن تیغه اره در قطعه کار وجود دارد.

**اره کردن بدون حرکت کشویی (بریدن) (رجوع شود به تصویر M)**

- برای برشهای بدون حرکت طولی (قطعات کوچک) پیچ تنظیم 11 را در صورت سفت بودن شل کنید. بازوی ابزار را تا انتها در جهت ریلهای نگهدارنده 6 و 21 برانید و پیچ تنظیم 11 را دوباره سفت کنید.

- زاویه برش فارسی افقی و/ یا زاویه برش فارسی عمودی مورد نظر را تنظیم کنید.

- قطعه کار را محکم به ریل نگهدارنده 6 و 21 فشار دهید.

- قطعه کار را متناسب با ابعاد مربوطه بخوبی مهار کنید.

- ابزار برقی را روشن کنید.

- کلید قفل 17 را فشار دهید و بازوی ابزار را با دسته 16 آهسته به پایین برانید.

- قطعه کار را با فشار بکنواخت اره کنید.

- ابزار برقی را خاموش کنید و منتظر بمانید که تیغه اره بطور کامل متوقف شود.

- بازوی ابزار را آهسته به طرف بالا بکشید.

**اره کردن با حرکت کشویی**

- برای انجام برش بوسیله بازوی کشویی 12 (برای قطعات کاری عرضی)، پیچ قفل 11 را چنانچه بسته باشد، باز کنید.

- زاویه برش فارسی افقی و/ یا زاویه برش فارسی عمودی مورد نظر را تنظیم کنید.

- قطعه کار را محکم به ریل نگهدارنده 6 و 21 فشار دهید.

- قطعه کار را متناسب با ابعاد مربوطه بخوبی مهار کنید.

- بازوی ابزار را آنقدر از ریلهای نگهدارنده 6 و 21 دور کنید تا تیغه اره جلوی قطعه کار قرار گیرد.

- ابزار برقی را روشن کنید.

- کلید قفل 17 را فشار دهید و بازوی ابزار را با دسته 16 آهسته به پایین برانید.

تذکر: بنا به دلایل ایمنی، کلید قطع و وصل 15 را نمی توان تثبیت و قفل کرد، بلکه آنرا باید در حین کار همواره در حالت فشرده نگهداشت.

تنها با فشار دادن کلید قفل 17 می توان بازوی ابزار را به پایین راند.

- جهت اره کردن با یبستی علاوه بر فشردن کلید قطع و وصل 15 کلید قفل کننده 17 را فشار دهید.

**خاموش کردن**

- برای خاموش کردن ابزار برقی، کلید قطع و وصل 15 را مجدداً رها کنید.

**راهنمایی های عملی**

**دستورالعمل ها و توضیحات کلی برای اره کاری**

◀ در انجام همه برش ها باید ابتدا کنترل و اطمینان حاصل نمائید، که تیغه اره به هیچ وجه با خطکش راهنما، گیره پیچی یا سایر قطعات دستگاه تماس پیدا نمی کند. جابل های کمکی احتمالاً مونتاژ شده را بردارید و یا آنها را با شرایط کاری مطابقت بدهید.

تنها موادی را اره کنید که بر اساس مقررات کاربری مجاز باشند.

تیغه اره را در برابر ضربه محافظت کنید. تیغه اره نباید در معرض هیچگونه فشار جانبی قرار بگیرد.

از کار بر روی قطعه کار خمیده و ناصاف خودداری کنید. قطعه کار باید همواره دارای یک لبه صاف جهت قرار دادن کنار خطکش راهنما باشد.

از عملکرد صحیح محافظ پاندولی و حرکت آزادانه آن اطمینان حاصل کنید. هنگام هدایت بازوی ابزار به پایین بایستی محافظ پاندولی باز شود. هنگام هدایت بازوی ابزار به بالا بایستی محافظ پاندولی روی تیغه اره دوباره بسته شود و در بالاترین حالت بازوی ابزار قفل شود.

**وضعیت ایستادن و قرار گرفتن کاربر (رجوع شود به تصویر K)**

◀ از ایستادن و قرار گرفتن در مسیر تیغه اره در سمت جلوی ابزار برقی خودداری نموده و همواره در سمت جانبی (در پهلوئی) تیغه اره با فاصله بایستید. از این طریق، بدن شما در برابر پس زدن احتمالی دستگاه محفوظ می ماند.

- دست ها، بازوها و انگشتان خود را از تیغه اره در حال چرخش دور نگهدارید.

- هرگز برای برداشتن چیزی دست ها و بازوهای خود را از روی اره عبور ندهید.

**ابعاد مجاز برای قطعات کار**

حداکثر اندازه قطعه کار:

عرض x ارتفاع [mm]	زاویه برش فارسی	
	عمودی	افقی
270 x 70	0°	0°
190 x 70	0°	45°
270 x 45	45°	0°

**حداقل** اندازه قطعه کار (= همه قطعاتی که بتوان آنها را بوسیله گیره 7 ارسال شده، در سمت چپ و سمت راست تیغه اره مهار کرد): 40 x 100 mm (عرض x طول)

**حداکثر عمق برش** (0°/0°): 70 mm

- برای قفل و تثبیت میز اره 22، پیچ قفل 25 را محکم ببندید.
- کلید قفل 17 را فشار دهید و بازوی ابزار را با دسته 16 آهسته به پایین برانید.
- بازوی ابزار را آنقدر به طرف پائین ببرید که بتوان قفل ایمنی حرکت 30 را کاملاً به داخل فشار داد.

## نحوه آماده سازی برای کار

### تغییر ریل نگهدارنده (رجوع شود به تصویر E)

- هنگام اره کاری با زاویه ی برش فارسی عمودی بایستی ریل نگهدارنده ی قابل تنظیم 6 را برانید.
- پیچ قفل کننده 40 را با آچار آلن ارسالی 35 شل کنید. دو پیچ اتصال بیرونی نباید باز شوند!
- ریل نگهدارنده قابل تنظیم 6 را کاملاً به بیرون بکشید.
- پیچ 40 قفل کن قطعه نگهدارنده را دوباره محکم کنید. پس از اره کاری با زاویه برش فارسی عمودی ریل نگهدارنده ی قابل تنظیم 6 را به جای اولیه ی خود برانید (پیچ قفل کننده 40 را شل کنید؛ ریل نگهدارنده 6 را کاملاً به عقب برانید؛ پیچ قفل کننده را دوباره سفت کنید).

### افزایش طول و بسط کفی اره/میز اره (رجوع شود به تصویر F)

- قطعه های کاری دراز را باید توسط پایه در زیر قسمت انتهایی باز آنها و یا مانند آن بخوبی مهار کرد.
- میز اره را می توان به کمک میزهای اضافی 3 به چپ یا راست گسترش داد.
- پیچ گیره 2 را شل کنید.
- میز کشویی 3 برای افزایش طول میز اره را برحسب اندازه مورد نظر به طرف بیرون بکشید.
- جهت تثبیت میز کشویی، پیچ گیره 2 را را دوباره سفت کنید.

### نحوه مهار و محکم کردن قطعه کار (رجوع شود به تصویر G)

- برای تضمین حداکثر ایمنی کاری باید قطعه کار را همواره خوب مهار کنید.
- از کار بر روی قطعاتی که به دلیل کوچک بودن قابل مهار کردن نیستند، خودداری کنید.
- قطعه کار را محکم به ریل نگهدارنده 6 و 21 فشار دهید.
- گیره پیچی 7 ارسال شده در یکی از سوراخ های 41 که به این منظور در نظر گرفته شده اند، جاگذاری کنید.
- میله رزوه 42 گیره را با ارتفاع قطعه کار مطابقت دهید.
- میله رزوه 42 را محکم کنید و قطعه کار را اینگونه ثابت نمایید.

## تنظیم زاویه برش فارسی

- برای تضمین انجام برش های دقیق، باید بعد از کاربرد مستمر ابزار برقی، تنظیمات پایه و اولیه ابزار برقی را کنترل نموده و در صورت لزوم تنظیم و اصلاح کنید (رجوع شود به مبحث «نحوه تنظیم و کنترل تنظیمات پایه و اولیه»، صفحه 295).

- ◀ **پیچ قفل 25 را همواره پیش از شروع اره کاری، محکم کنید.** در غیر اینصورت امکان گیر کردن تیغه اره در قطعه کار وجود دارد.

### نحوه تنظیم زاویه برش فارسی افقی (رجوع شود به تصویر H)

- زاویه برش فارسی افقی را میتوان در یک محدوده از زاویه 47° (از سمت چپ) تا زاویه 47° (از سمت راست) تنظیم کرد.
- پیچ قفل 25 را چنانچه محکم بسته باشد، آزاد کنید.
- اهرم 26 را بکشید و کفی اره 22 را بچرخانید تا نشانگر زاویه 24، زاویه برش فارسی مورد نظر را نشان بدهد.
- پیچ قفل 25 را مجدداً محکم کنید.
- **برای تنظیم دقیق و سریع زاویه های برش فارسی که اغلب مورد استفاده قرار می گیرند، بریدگی های 28 در کفی اره در نظر گرفته شده است:**

چپ	راست
	0°
45°	22,5°
15°	15°
22,5°	45°

- پیچ قفل 25 را چنانچه محکم بسته باشد، آزاد کنید.
- اهرم 26 را بکشید و کفی اره 22 را تا محل بریدگی مورد نظر به سمت چپ یا راست بچرخانید.
- اهرم تنظیم زاویه فارسی بر را مجدداً رها کنید. اهرم باید کاملاً داخل بریدگی مربوطه جا بیفتد.
- پیچ قفل 25 را مجدداً محکم کنید.

### نحوه تنظیم زاویه برش فارسی عمودی (رجوع شود به تصویر I)

- زاویه برش فارسی عمودی را میتوان در یک محدوده از زاویه 0° درجه تا زاویه 45° درجه تنظیم کرد.
- ریل نگهدارنده قابل تنظیم 6 را کاملاً به بیرون بکشید.
- اهرم مهار 10 را آزاد کنید.
- بازوی ابزار را بوسیله دستگیره 16 بچرخانید تا نشانگر زاویه 32، زاویه برش فارسی مورد نظر را نشان بدهد.
- بازوی ابزار را در این حالت نگهدارید و اهرم مهار 10 را مجدداً ببندید.
- **به منظور تنظیم سریع و دقیق زاویه های استاندارد 0° درجه و 45° درجه، نقاط ایست در بدنه ابزار نظر گرفته شده اند.**
- ریل نگهدارنده قابل تنظیم 6 را کاملاً به بیرون بکشید.
- اهرم مهار 10 را آزاد کنید.
- بدین منظور بازوی ابزار واقع بر دستگیره 16 را تا انتها 34 به راست (0°) یا تا انتها 8 به چپ (45°) برانید.
- اهرم مهار 10 را مجدداً ببندید.

## راه اندازی و نحوه کاربرد دستگاہ

- ◀ **به ولتاژ برق شبکه توجه کنید!** ولتاژ منبع جریان برق باید با مقادیر موجود بر روی برچسب ابزار الکتریکی مطابقت داشته باشد. ابزارهای برقی را که با ولتاژ 230 V ولت مشخص شده اند، می توان تحت ولتاژ 220 V ولت نیز بکار برد.

### روشن کردن (رجوع شود به تصویر J)

- جهت صرفه جویی در انرژی، ابزار برقی را فقط وقتی روشن کنید که می خواهید از آن استفاده کنید.
- برای روشن کردن ابزار برقی، کلید قطع و وصل را فشار دهید و در همان حالت نگهدارید.

## مکش گرد، براده و تراشه

گرد و غبار موادی مانند رنگ های دارای سرب، بعضی از چوب ها، مواد معدنی و فلزات میتوانند برای سلامتی مضر باشند. دست زدن و یا تنفس کردن گرد و غبار ممکن است باعث بروز آلرژی و یا بیماری مجاری تنفسی شخص استفاده کننده و یا افرادی که در آن نزدیکی میباشند، بشود.

گرد و غبارهای مخصوصی مانند گرد و غبار درخت بلوط و یا درخت راش سرطان زا هستند. بخصوص ترکیب آنها با سایر موادی که برای کار بر روی چوب (کرومات، مواد برای محافظت از چوب) بکار برده میشوند. فقط افراد متخصص مجازند با موادی که دارای آزیست میباشند کار کنند.

- همواره از یک دستگاه مکنده گرد و غبار استفاده کنید.

- توجه داشته باشید که محل کار شما از تهویه هوای کافی برخوردار باشد.

- توصیه میشود از ماسک تنفسی ایمنی با درجه فیلتر P2 استفاده کنید.

- به قوانین و مقررات معتبر در کشور خود در رابطه با استفاده از مواد و قطعات کاری توجه کنید.

◀ **از تجمع گرد و غبار در محل کار خود جلوگیری بعمل آورید.** گرد و غبار می توانند به آسانی مشتعل شوند.

دستگاه مکنده گرد و غبار و تراشه ممکن است در اثر گرد و غبار، تراشه ها، براده ها یا در اثر مکش تکه های کوچک قطعه کار مسدود شود.

- ابزار برقی را خاموش کنید و دو شاخه اتصال دستگاه را از داخل پرز برق بیرون بکشید.

- منتظر بمانید تا تیغه اره بطور کامل متوقف بشود.

- علت گرفتگی و انسداد را مشخص نموده و آنرا برطرف کنید.

## مکش گرد و غبار توسط مکنده مجزا

برای مکش گرد و غبار، می توانید یک شلنگ/لوله مکش (قطر 35 Ø میلیمتر) به محل خروجی تراشه ها و خاک اره 13 متصل کنید.

- شلنگ مکش را به محل خروجی تراشه ها و خاک اره 13 متصل کنید.

دستگاه مکنده باید برای قطعه کار مورد نظر مناسب باشد.

برای مکش گرد و غباری که برای سلامتی مضرند و سرطان زا هستند و یا برای مکش تراشه های خشک باید از یک دستگاه مکنده مخصوص استفاده کنید.

## تعویض تیغه اره

### (رجوع کنید به تصاویر C4 - C1)

◀ **به هنگام مونتاژ تیغه اره از دستکش ایمنی استفاده کنید.** در تماس با تیغه اره خطر آسیب دیدگی و جراحت وجود دارد.

فقط از تیغه های اره ای استفاده کنید که حداکثر سرعت مجاز آنها از سرعت در حالت آزاد (بدون بار) ابزار برقی شما بیشتر باشد.

فقط از تیغه های اره ای استفاده کنید که دارای مشخصات و ارقام فنی مندرج در این دستورالعمل کاری باشند و طبق استاندارد EN 847-1 کنترل و آزمایش شده و مطابق آن علامتگذاری شده باشند.

فقط از تیغه های اره ای استفاده کنید که توسط سازنده این ابزار برقی توصیه شده است و همچنین برای جنس قطعه کار مورد نظر مناسب باشد. این از داغ شدن بیش از حد دندانه های اره هنگام اره کاری جلوگیری می کند.

## نحوه باز کردن و برداشتن تیغه اره

- ابزار برقی را در وضعیت آماده برای انجام کار قرار دهید.
- پیچ آلن 36 را با آچار آلن (5 mm) 35 باز کنید و همزمان قفل کننده محور دستگاه 29 فشار دهید تا جا بیافتند.
- قفل محور 29 را همچنان فشار دهید و نگهدارید و پیچ آلن 36 را در جهت حرکت عقربه ساعت بچرخانید و بیرون بیاورید (زروه چپ!).
- فلاشر (مهره یا واشر میانی) 37 را بردارید.
- کلید قفل 17 را فشار دهید و قاب محافظ پاندولی 19 را به پشت تا انتها برانید.
- قاب محافظ پاندولی را در این حالت نگهدارید و تیغه اره 39 را بیرون آورید.
- قاب محافظ پاندولی را دوباره آهسته به پایین برانید.

## نحوه نصب کردن تیغه اره

- در صورت لزوم پیش از مونتاژ قطعات، آنها را تمیز کنید.
- کلید قفل 17 را فشار دهید و قاب محافظ پاندولی 19 را به پشت تا انتها برانید و آن را در این حالت نگهدارید.
- تیغه اره جدید را روی فلاشر ابزار گیر 38 (مهره مهار داخلی) قرار دهید.
- ◀ **هنگام نصب تیغه اره توجه داشته باشید که جهت برش (تیژی) دندانه های تیغه اره (جهت فلش روی تیغه اره)، با جهت فلش روی قاب محافظ مطابقت داشته باشد!**

- قاب محافظ پاندولی را دوباره آهسته به پایین برانید.
- فلاشر ابزارگیر 37 و پیچ 36 را قرار دهید.
- قفل کننده محور دستگاه 29 را فشار دهید تا جا بیفتد و پیچ را در خلاف جهت عقربه های ساعت سفت کنید.

## طرز کار با دستگاه

◀ **پیش از انجام هرگونه کاری بر روی ابزار الکتریکی، دو شاخه اتصال آنرا از داخل پرز برق بیرون بکشید.**

## قفل ایمنی حمل و نقل و حرکت

### (رجوع شود به تصویر D)

قفل ایمنی حرکت 30 این امکان را به شما میدهد که بتوانید ابزار برقی را به آسانی به نقاط مختلف برای بکار گیری حمل کنید.

- نحوه آزاد سازی ابزار برقی (وضعیت کاری)
- بازوی ابزار را بوسیله دسته 16 دستگاه را کمی به طرف پائین فشار دهید تا قفل ایمنی حرکت 30 آزاد بشود.
- قفل ایمنی حرکت 30 را کاملاً به طرف بیرون (خارج) بکشید.
- بازوی ابزار را آهسته به طرف بالا ببرید.

## نحوه ایمن نمودن ابزار برقی

### (وضعیت حمل و نقل و حرکت)

- چنانچه پیچ قفل 11 محکم بسته باشد، آنرا باز کنید.
- بازوی ابزار را کاملاً به طرف جلو بکشید و پیچ قفل مربوطه را مجدداً محکم ببندید.

## اطلاعات صوتی و مربوط به صدا

میزان سطح سر و صدا طبق EN 62841-3:9-3 محاسبه می شود.

سطح صوتی کلاس A، ارزیابی شده در خصوص این نوع ابزار برقی معادل است با سطح فشار صوتی (dB(A) 93؛ سطح قدرت صوتی (dB(A) 106. ضریب خطا (عدم قطعیت)  $K=3$  dB.

## از گوشه ایمنی استفاده کنید!

سطح صدای قید شده در این دستورالعمل با روش اندازه گیری طبق یک استاندارد مطابقت دارد و از آن میتوان برای مقایسه ابزارهای برقی با یکدیگر استفاده نمود. همچنین برای برآورد موقتی سطح فشار ناشی از صدا نیز مناسب است.

سطح ارتعاش قید شده معرفی کاربرد اصلی ابزار برقی است. البته اگر ابزار برقی برای موارد دیگر با ابزارهای کاربردی دیگر و یا بدون مراقبت و سرویس کافی بکار برده شود، در آنصورت امکان تغییر سطح صدا وجود دارد. این امر میتواند فشار ناشی از صدا را در طول مدت زمان کار به وضوح افزایش بدهد. جهت برآورد دقیق فشار ناشی از صدا، باید زمانهایی را هم که دستگاه خاموش است و یا اینکه دستگاه روشن است ولیکن در آن زمان بکار گرفته نمیشود، در نظر گرفت. این مسئله میتواند سطح فشار ناشی از صدا را در کل طول کار به وضوح کم کند.

## نصب

از روشن شدن نا خواسته ابزار برقی جلوگیری بعمل آورید. به هنگام مونتاز قطعات و در حین انجام هر گونه کاری روی ابزار برقی، دوشاخه اتصال دهنده دستگاه به برق، نباید به جریان برق متصل باشد.

## محتویات ارسالی

پیش از اینکه این ابزار برقی را برای اولین بار مورد استفاده قرار دهید، کنترل کنید که آیا قطعات مندرج زیر بطور کامل ارسال شده اند:

- اره فارسی بر کشویی با تیغه اره مونتاز شده
  - گیره پیچی 7
  - میز کشویی برای بسط کفی اره 3
  - 2x پیچ اتصال 2، 2x پیچ چهارسو به عنوان قفل در برابر پرت شدن به بیرون
  - آچار آلن شش گوش/ پیچ گوشتی چهارسو 35
- تذکر: ابزار برقی را از نظر هر گونه آسیب دیدگی احتمالی کنترل کنید.

قبل از ادامه کار با ابزار برقی، کلیه تجهیزات ایمنی را از نظر قابلیت کامل انجام کار کنترل کنید. هر گونه آسیب دیدگی قطعات را باید از لحاظ عملکرد بدون ایراد و مطابق با دستورات مقرر برای کاربرد ابزار برقی به دقت بررسی کنید. کنترل کنید که آیا قطعات متحرک بدون عیب و نقص هستند و گیر نمی کنند و قطعات آسیب دیده نیستند. همه قطعات باید به درستی مونتاز شده و دارای شرایط لازم باشند، تا تضمینی برای عملکرد صحیح و بدون ایراد دستگاه وجود داشته باشد.

## نصب میز کشویی (رجوع شود به تصویر A)

میز اره را می توان به کمک میزهای اضافی 3 به چپ یا راست گسترش داد.

- میز کشویی را تا انتها به طرف سوراخ های واقع بر میز اره برانید.
- ابزار برقی را طوری کج کنید تا بتوانید دو پیچ چهارسوی قفل در برابر پرت شدن به بیرون ارسال شده را نصب کنید.

پیچ های چهار سو را در رزوه واقع در میز کشویی 3 ببچانید و با پیچگوشتی چهارسو 35 سفت کنید.

- ابزار برقی را برگردانید و پیچ های اتصال 2 را جهت تثبیت میز کشویی 3 در رزوه منظور شده روی میز اره 22 را ببچانید.

## نحوه مونتاز در محل ثابت یا متغیر

برای تضمین استفاده مطمئن از این ابزار برقی، باید ابزار برقی را پیش از شروع به کار روی یک سطح صاف و ثابت کاری (بعنوان مثال روی یک میز کار) نصب کنید.

## نحوه نصب بر روی یک سطح کار

(رجوع شود به تصویر B1)

- ابزار برقی را بوسیله پیچ های اتصال مناسب روی سطح کار محکم کنید. برای این منظور از سوراخهای 1 استفاده کنید.

## نحوه نصب بر روی میز کار بوش

میز کار GTA بوش با داشتن پایه هایی که ارتفاع آنها را میتوان تغییر داد و تنظیم نمود، برای ابزار برقی یک سطح مستقر و مستحکم بر روی هرگونه زمینه ای را فراهم می سازد. سطوح این میزها، بعنوان سطح استقرار مناسب برای حفاظت و مستقر نگاه داشتن قطعات کاری طویل در نظر گرفته شده است.

لطفاً کلیه نکات ایمنی و دستورالعمل های پیوست شده در رابطه با میز کار را با دقت مطالعه کنید.

اشتباهات ناشی از عدم رعایت این نکات و دستورالعمل های ایمنی، ممکن است باعث برق گرفتگی، حریق و یا سایر جراحات های شدید شود.

پیش از نصب ابزار برقی، ابتدا میز کار را بدرستی سرپا و مستقر کنید. مونتاز صحیح و استقرار کامل و بدون ایراد میز کار، برای جلوگیری از در هم شکستن آن بسیار پر اهمیت است.

- ابزار برقی را در وضعیت آماده برای حمل و نقل و حرکت بر روی میز کار نصب کنید.

## نصب متغیر (توصیه نمی شود!) (رجوع شود به تصویر B2)

چنانچه در موارد استثنائی، نصب و مستقر کردن ابزار برقی بر روی یک میز یا یک سطح کار بطور ثابت امکان پذیر نباشد، می توانید آنرا بوسیله و با کمک قلاب محافظ در برابر لغزش و واژگون شدن، مستقر کنید.

ابزار برقی بدون داشتن پایه محافظ در برابر لرزش و واژگون شدن (پایه رگلاژ ریل)، بطور مطمئن مستقر نمی باشد و ممکن است بویژه در حین اهر کاری تحت حداکثر زاویه برش فارسی، واژگون شود.

- محافظ واژگون شدن 27 را آنقدر به داخل و خارج حرکت دهید تا ابزار برقی صاف روی سطح کار قرار گیرد.

## تشریح دستگاه و عملکرد آن

کلیه دستورات ایمنی و راهنمایی ها را مطالعه کنید. اشتباهات ناشی از عدم رعایت این دستورات ایمنی ممکن است باعث برق گرفتگی، سوختگی و یا سایر جراحت های شدید شود.



### موارد استفاده از دستگاه

این ابزار برقی بعنوان یک دستگاه ثابت، برای انجام برش های مستقیم طولی و برش های مستقیم عرضی در چوب در نظر گرفته شده است. با این ابزار می توان برش های فارسی افقی از زاویه  $-47^{\circ}$  درجه تا زاویه  $+47^{\circ}$  درجه و همچنین برش های فارسی عمودی (مورب) از زاویه  $0^{\circ}$  درجه تا زاویه  $45^{\circ}$  درجه نیز انجام داد. قدرت ابزار برقی طوری طراحی شده است که برای اره کردن و برش چوب های سخت و نرم، مانند تخته های خرد شده چوب (نئوپان) و تخته های چندلایه مناسب است. در صورت استفاده از تیغه اره های متناسب، برش پروفیل های آلومینیوم و پلاستیک امکان پذیر است.

### اجزاء دستگاه

شماره اجزاء دستگاه که در تصویر مشاهده می شود، مربوط به شرح ابزار برقی می باشد که تصویر آن در این دفترچه راهنما آمده است.

- 1 سوراخ های محل نصب دستگاه
- 2 پیچ گیره برای میز کشویی
- 3 میز کشویی برای گسترش کفی اره
- 4 محل تورفتگی جای دست
- 5 درجه بندی برای زاویه برش فارسی (افقی)
- 6 ریل نگهدارنده قابل تنظیم
- 7 گیره پیچی
- 8 نقطه ایست برای زاویه برش فارسی  $45^{\circ}$  درجه (عمودی)
- 9 پیچ مهار برای زاویه فارسی بر  $45^{\circ}$  درجه (عمودی)
- 10 اهرم (گیره) مهار برای زاویه های فارسی بر مختلف (عمودی)
- 11 پیچ قفل بازوی کشویی
- 12 تجهیزات یا بازوی کشویی
- 13 محل خروج تراشه و خاک اره
- 14 حفاظ ایمنی در برابر براده فلز
- 15 کلید قطع و وصل
- 16 دسته/دستگیره
- 17 کلید قفل جهت آزاد کردن بازوی ابزار
- 18 قاب محافظ
- 19 حفاظ ایمنی (قاب محافظ) خودکار (مترک)
- 20 فرقره هادی
- 21 خط کش راهنما
- 22 کفی اره/ میز اره
- 23 صفحه مونتاژ در کفی اره (صفحه زیر کار)
- 24 نشانگر زاویه (افقی)
- 25 پیچ قفل برای زاویه های فارسی بر مختلف (افقی)
- 26 اهرم تنظیم زاویه فارسی بر (افقی)
- 27 پایه محافظ در برابر لرزش و واژگون شدن ابزار (پایه رگلاژ ریل)

- 28 بریدگی های مشخص برای زاویه های فارسی بر استاندارد
  - 29 قفل کننده محور دستگاه
  - 30 قفل ایمنی حمل و نقل
  - 31 درجه بندی زاویه برش فارسی (عمودی)
  - 32 نشانگر زاویه (عمودی)
  - 33 پیچ مهار برای زاویه فارسی بر  $0^{\circ}$  درجه (عمودی)
  - 34 نقطه ایست برای زاویه برش فارسی  $0^{\circ}$  درجه (عمودی)
  - 35 آچار آلن شش گوش (5 mm میلیمتر) / پیچ گوشتی چهارسو
  - 36 پیچ آلن برای نصب تیغه اره
  - 37 فلائز مهار (مهره رو)
  - 38 فلائز (مهره) داخل تیغه اره
  - 39 تیغه اره
  - 40 پیچ قفل ریل نگهدارنده قابل تنظیم
  - 41 سوراخ های محل نصب گیره پیچی
  - 42 میله زروه دار
  - 43 پیچ های صفحه مونتاژ در کفی اره
  - 44 پیچ اتصال نشانگر زاویه (عمودی)
  - 45 پیچ نشانگر زاویه (افقی)
- کلیه متعلقاتی که در تصویر و یا در متن آمده است، بطور معمول همراه دستگاه ارائه نمی شود. لطفاً لیست کامل متعلقات را از فهرست برنامه متعلقات اقتباس نمایند.

### مشخصات فنی

اره فارسی بر کشویی		
GCM 80 SJ		
GCM 800 SJ		
GCM 8000 SJ		

...	...	...	شماره فنی 3601M19...
1250	1400	W	قدرت ورودی نامی
5500	5500	min <sup>-1</sup>	سرعت در حالت آزاد
●	●		محدود کننده جریان برق راه اندازی
14,1	14,1	kg	وزن مطابق استاندارد EPTA-Procedure 01:2014
II/□	II/□		کلاس ایمنی

اندازه های مجاز قطعه کار (حداکثر/ حداقل) رجوع شود به صفحه 296.

این اطلاعات برای ولتاژ نامی [U] 230V ولت می باشند و در صورت تغییر ولتاژ و یا در کشورهای دیگر می توانند تغییر کنند.

ابعاد تیغه اره های مناسب		
216	mm	قطر تیغه اره
1,8-1,3	mm	ضخامت تیغه اره
3,3	mm	بیشترین عرض برش
30	mm	قطر سوراخ میانی

## علامت ها

علایم و نماد های زیر و معانی آنها می توانند برای کار و استفاده از ابزار برقی شما پر اهمیت باشند. لطفاً این علایم و مفهوم آنها را خوب بخاطر بسپارید. تفسیر صحیح این علایم به شما کمک میکند که ابزار برقی را بهتر و مطمئن تر مورد استفاده قرار بدهید.

### علائم و معنی آنها

هرگز دستهای خود را در محدوده اره قرار ندهید، در حالیکه ابزار برقی در حال کار کردن است. در صورت تماس پیدا کردن با تیغه اره، خطر آسیب دیدگی و امکان ایجاد جراحت وجود دارد.



از ماسک ایمنی تنفس در برابر گرد و غبار استفاده کنید.



از عینک ایمنی استفاده کنید.



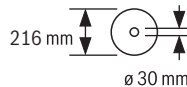
از گوشی ایمنی استفاده کنید. صدای بلند ممکن است به شنوایی شما آسیب برساند.



محدوده خطر! حتی الامکان دستها و انگشتها و یا بازوهای خود را از این محدوده دور نگاهدارید.



اره کاری زوایای برش فارسی عمودی: جهت راندن ریل نگهدارنده، بایستی پیچ قفل کننده ی میانی باز شود. دو پیچ اتصال بیرونی نباید باز شوند!



به ابعاد تیغه اره توجه داشته باشید. قطر سوراخ میانی تیغه اره باید بطور کامل و بدون لقی با محور ابزار متناسب باشد. چنانچه به نیاز به تبدیل است، دقت کنید که اندازه های تبدیل نسبت به ضخامت تنه تیغه و قطر سوراخ تیغه اره و نیز قطر محور ابزار متناسب باشد. حتی الامکان از تبدیل های ارسالی همراه با تیغه اره استفاده کنید.

هستند، ممکن است بدون تکیه گاه واژگون شوند. در صورت واژگون شدن یک قطعه چوب یا قطعه کار، ممکن است قاب پایینی بلند شود و بدون کنترل توسط تیغه ی در حال چرخش پرتاب گردد.

از اشخاص دیگر جهت نمودن با نگهداشتن قطعات کار استفاده نکنید. بی ثباتی حائل قطعه کار باعث گیر کردن تیغه اره می گردد.

قطعه کار ممکن است هنگام برش جا به جا شود و شما و همکاران را به طرف تیغه اره بکشاند. تکه ی بریده شده نباید به طرف تیغه اره فشرده شود. در صورت کمبود جا مثلاً استفاده از نگهدارنده های دراز، ممکن است تکه ی بریده شده با تیغه اره در گیر و با فشار به بیرون پرتاب شود.

همواره از گیره یا تجهیزات مهار مناسب جهت ثابت نگهداشتن درسته میله ها، لوله ها و اجسام گرد استفاده کنید. میله ها هنگام برش کاری میل به سر خوردن دارند، اینگونه تیغه اره را دندان می گیرند و قطعه کار را با دستتان به طرف تیغه اره می کشند.

قبل از شروع برش کاری روی قطعه کار، بگذارید اره به بیشینه ی سرعت خود برسد. این خطر پرتاب قطعه کار را کم می کند.

در صورت گیر کردن قطعه کار یا بلوکه شدن تیغه اره، دستگاه را خاموش کنید. تا متوقف شدن همه ی قسمتهای متحرک صبر کنید، کابل را از برق بکشید و/یا باتری را بیرون آورید. سپس جسم گیر کرده را درآورید. در صورت ادامه ی برش کاری با وجود بلوکه، ممکن است کنترل را از دست بدهید و به اره آسیب وارد کنید.

پس از اتمام برش، کلید را رها کنید، سر اره را پایین نگاهدارید و قبل از اینکه جسم گیر کرده را بیرون آورید تا متوقف شدن تیغه صبر کنید. نزدیک کردن دست به تیغه ی در حال حرکت بسیار خطرناک است.

محل کار خود را تمیز نگاهدارید. مخلوط شدن مواد با یکدیگر بسیار خطرناک است. گرد فلزات سبک، ممکن است باعث حریق و یا انفجار شود.

هرگز از تیغه های اره کند، ترک خورده، خمیده شده یا آسیب دیده استفاده نکنید. تیغه های اره کند یا با دندانه هایی نامنظم در یک شکاف برش تنگ، باعث ایجاد اصطکاک بالا، گیر کردن تیغه اره و پس زدن (ضربه به عقب) می شوند.

از تیغه های اره ساخته شده از فولاد آلیاژی با استحکام بالا (فولاد HSS) استفاده نکنید. اینگونه تیغه های اره ممکن است سریع بشکنند.

همواره از تیغه اره های دارای اندازه و سوراخ نگهدارندگی مناسب (مثلاً شکل گرد یا لوزی) استفاده کنید. تیغه های اره ای که با قطعه های قابل مونتاژ اره متناسب نباشند، به صورت غیر مدور حرکت می کنند و باعث از دست دادن کنترل می شوند.

هرگز باقیمانده های برش، تراشه های چوب و اشیایی از این قبیل را در حالی که ابزار برقی روشن است از محدوده برش دور نکنید. همواره ابتدا بازوی ابزار برقی را به وضعیت سکون اولیه بازگردانید و سپس ابزار برقی را خاموش کنید.

پس از اتمام کار، به تیغه اره دست نزنید، قبل از اینکه کاملاً سرد شده باشد. تیغه اره در اثر کار کردن بسیار داغ می شود.

- استفاده کنید. بکار گرفتن ابزار الکتریکی مناسب باعث میشود که بتوانید از توان دستگاه بهتر و با اطمینان بیشتر استفاده کنید.
- ◀ در صورت ایراد در کلید قطع و وصل ابزار برقی، از دستگاه استفاده نکنید. ابزار الکتریکی که نمی توان آنها را قطع و وصل کرد، خطرناک بوده و باید تعمیر شوند.
  - ◀ قبل از تنظیم ابزار الکتریکی، تعویض متعلقات و یا کنار گذاشتن آن، دوشاخه را از برق کشیده و یا باتری آنرا خارج کنید. رعایت این اقدامات پیشگیری ایمنی از راه افتادن ناخواسته ابزار الکتریکی جلوگیری می کند.
  - ◀ ابزار الکتریکی را در صورت عدم استفاده، از دسترس کودکان دور نگهدارید. اجازه ندهید که افراد ناوارد و یا اشخاصی که این دفترچه راهنما را خوانده اند، با این دستگاه کار کنند. قرار گرفتن ابزار الکتریکی در دست افراد ناوارد و بی تجربه خطرناک است.
  - ◀ از ابزار الکتریکی و متعلقات خوب مراقبت کنید. مواظب باشید که قسمت های متحرک دستگاه خوب کار کرده و گیر نکنند. همچنین دقت کنید که قطعات ابزار الکتریکی شکسته و یا آسیب دیده نباشند. قطعات آسیب دیده را قبل از شروع به کار تعمیر کنید. علت بسیاری از سوانح کاری، عدم مراقبت کامل از ابزارهای الکتریکی می باشد.
  - ◀ ابزار برش را تیز و تمیز نگهدارید. ابزار برشی که خوب مراقبت شده و از لبه های تیز برخوردارند، کمتر در قطعه کار گیر کرده و بهتر قابل هدایت می باشند.
  - ◀ ابزارهای الکتریکی، متعلقات، ابزاری که روی دستگاه نصب می شوند و غیره را مطابق دستورات این جزوه راهنما طوری به کار بگیرید که با مدل این دستگاه تناسب داشته باشند. همچنین به شرایط کاری و نوع کار توجه کنید. کاربرد ابزار برقی برای موارد کاری که برای آن در نظر گرفته نشده است، میتواند شرایط خطرناکی را منجر شود.
  - ◀ دسته ها و سطوح عایق را همواره خشک، تمیز و عاری از روغن و گریس نگهدارید. دسته های لغزنده مانع ایمنی و کنترل در کار در شرایط غیر منتظره هستند.
- سرویس**
- ◀ برای تعمیر ابزار الکتریکی فقط به متخصصین حرفه ای رجوع کرده و از وسایل یدکی اصل استفاده کنید. این باعث خواهد شد که ایمنی دستگاه شما تضمین گردد.
- دستورالعمل ها و نکات ایمنی برای ارمه های فارسی بر رومیزی**
- ◀ ارمه های فارسی بر جهت برش چوب یا مواد محصولاتی چوبی در نظر گرفته شده اند و برای برش قطعات آهنی مانند میل گرد، مفتول یا پیچ و غیره مناسب نیستند. گرد و غبار تراشه باعث بلوکه کردن قسمتهای متحرک مانند قاب محافظ زیرین می شود. جرقه های برش، قاب محافظ، صفحه ی قرار دهنده و مواد مصنوعی را می سوزانند.
  - ◀ قطعه کار را در صورت امکان با گیره تثبیت کنید. در صورت نگه داشتن قطعه کار با دست، بایستی دستان خود را 100 میلیمتر از هر طرف تیغه ارمه دور نگهدارید. از ارمه برای بریدن، تثبیت کردن و
- نگهداشتن با دست قطعات بسیار کوچک استفاده نکنید. چنانچه دست شما بسیار نزدیک تیغه ارمه باشد، امکان بروز جراحت هنگام تماس با تیغه وجود دارد.
- ◀ قطعه کار باید بدون حرکت، تثبیت شده یا به طرف نگهدارنده فشرده شده باشد. هرگز قطعه کار را به طرف ارمه نرانید و هیچوقت بدون دست کار نکنید. قطعه کارهای شل و متحرک می توانند به بیرون پرتاب شوند و باعث جراحت گردند.
  - ◀ ارمه را از میان قطعه کار برانید. از کشیدن ارمه در قطعه کار جلوگیری کنید. جهت ایجاد برش، سر ارمه را بلند کنید و آن را بدون برش دادن، بالای قطعه کار بکشید، موتور را روشن کنید، ارمه را به طرف پایین بکشید و تیغه ارمه را به طرف قطعه کار فشار دهید. در صورت برش همراه با کشیدن، این خطر وجود دارد که تیغه ارمه بلند و مجموعه ی تیغه ارمه با فشار به طرف کاربر پرت شود.
  - ◀ هرگز دستان خود را روی خط برش مورد نظر نه جلو و نه پشت تیغه ارمه به صورت ضربدری قرار ندهید. نگهداشتن قطعه کار به صورت ضربدری یعنی نگهداشتن قطعه کار در طرف راست تیغه ارمه با دست چپ و بر عکس بسیار خطرناک است.
  - ◀ هنگام چرخش تیغه ارمه، دست خود را به طرف نگهدارنده نبرید. هرگز فاصله ی 100 میلیمتری ایمنی بین دستان خود و تیغه ارمه را کم نکنید. (برای هر دو طرف تیغه ی ارمه مثلا جهت برداشتن تراشه های چوب هم همینطور). نزدیک بودن دستان شما به تیغه ارمه قابل تشخیص نیست و از این رو ممکن است خود را به شدت مجروح کنید.
  - ◀ قبل از برش کاری، قطعه کار خود را کنترل کنید. در صورت کج بودن یا بد قرار گرفتن قطعه کار، آن را با گیره یا گیر دادن به طرف نگهدارنده تثبیت کنید. در امتداد برش کاری از نبودن فاصله بین قطعه کار، نگهدارنده و میز اطمینان حاصل کنید. قطعات کار کج شده یا بد قرار گرفته ممکن است بپرخند و جا به جا شوند و باعث گیر کردن تیغه ارمه هنگام کار گردند. در قطعه کار نباید میخ یا اجسام خارجی وجود داشته باشد.
  - ◀ ارمه را تنها وقتی بکار برید که میز عاری از ابزار و تراشه های چوب و غیره باشد. تراشه ها، تکه های کوچک چوب و سایر آشنائی که با تیغه ی در حال چرخش تماس پیدا می کنند، با سرعت زیاد به بیرون پرت می شوند.
  - ◀ هر بار یک قطعه کار را ببرید. قطعات کار روی هم گذاشته شده را نمی توان مهار کرد و ممکن است هنگام برش سر بخورند و باعث گیر کردن تیغه گردند.
  - ◀ قبل از کار، ارمه را روی یک سطح صاف و ثابت قرار دهید. یک سطح صاف و ثابت خطر بی ثباتی ارمه فارسی بر را کاهش می دهد.
  - ◀ با برنامه کار کنید. هر بار هنگام تغییر شیب تیغه ی ارمه یا زاویه ی برش فارسی دقت کنید که نگهدارنده ی درست تنظیم و قطعه کار مهار شده باشد، بدون اینکه با تیغه ی ارمه یا قاب محافظ تماس پیدا کند. قبل از روشن کردن ارمه و بدون قرار دادن آن روی میز، یک مرحله ی کامل برش فرضی را انجام دهید تا از بی عیب بودن مرحله ی کار و قرار نگرفتن نگهدارنده در مسیر برش مطمئن شوید.
  - ◀ برای برشکاری قطعاتی که بزرگتر از میز هستند از حائل یا خرک استفاده کنید. قطعاتی که بزرگتر از میز

## فارسی

### راهنمائی های ایمنی

#### راهنمائی های ایمنی عمومی برای ابزارهای الکتریکی

**!** هشدار همه دستورات ایمنی، راهنمائی ها، تصاویر و مشخصات ارائه شده با این ابزار برقی را بخوانید. اشتباهات ناشی از عدم رعایت این دستورات ایمنی ممکن است باعث برق گرفتگی، سوختگی و یا سایر جراحات های شدید شود.

همه ی هشدار های ایمنی و راهنمائی ها را برای آینده خوب نگهداری کنید.

هر جا در این راهنما از «ابزار الکتریکی» صحبت میشود، منظور ابزارهای الکتریکی (با سیم برق) و یا ابزارهای الکتریکی باتری دار (بدون سیم برق) می باشد.

**!** هشدار در استفاده از ابزارهای برقی، باید برای حفاظت در برابر برق گرفتگی، خطر حریق، سوانح و جراحات، اقدامات ایمنی اساسی به شرح زیر را بدقت رعایت نمود. پیش از استفاده از این ابزار برقی، لطفاً کلیه راهنمایی ها و نکات ایمنی را بخوانید و از این راهنمایی ها و هشدارهای ایمنی بخوبی نگهداری کنید.

#### ایمنی محل کار

محل کار خود را تمیز، مرتب و مجهز به نور کافی نگهدارید. محیط کار نامرتب و کم نور میتواند باعث سوانح کاری شود.

با ابزار الکتریکی در محیط هایی که در آن خطر انفجار وجود داشته و حاوی مایعات، گازها و بخارهای محترقه باشد، کار نکنید. ابزار های الکتریکی جرقه هایی ایجاد می کنند که می توانند باعث آتش گرفتن گرد و غبارهای موجود در هوا شوند.

هنگام کار با ابزار الکتریکی، کودکان و سایر افراد را از دستگاه دور نگهدارید. در صورتیکه حواس شما پرت شود، ممکن است کنترل دستگاه از دست شما خارج شود.

#### ایمنی الکتریکی

دوشاخه ابزار الکتریکی باید با پریز برق تناسب داشته باشد. هیچگونه تغییری در دوشاخه ندهید. مدبل دوشاخه نباید همراه با ابزار الکتریکی دارای اتصال به زمین استفاده شود. دوشاخه های اصل و تغییر داده نشده و پریزهای مناسب، خطر شوک الکتریکی و برق گرفتگی را کم می کنند.

از تماس بدنی با قطعات متصل به سیم اتصال به زمین مانند لوله، شوفاژ، اجاق برقی و یخچال خودداری کنید. در صورت تماس بدنی با سطوح و قطعات دارای اتصال به زمین و همچنین تماس شما با زمین، خطر برق گرفتگی افزایش می یابد.

دستگاه را از باران و رطوبت دور نگهدارید. نفوذ آب به ابزار الکتریکی، خطر شوک الکتریکی را افزایش میدهد.

از سیم دستگاه برای کارهایی چون حمل ابزار الکتریکی، آویزان کردن آن و یا خارج کردن دوشاخه از برق استفاده نکنید. کابل دستگاه را در مقابل

- حرارت، روغن، لبه های تیز و بخش های متحرک دستگاه دور نگهدارید. کابل های آسیب دیده و یا گره خورده خطر شوک الکتریکی را افزایش میدهند.
- در صورتیکه با ابزار الکتریکی در محیط باز کار میکنید، تنها از کابل رابطی استفاده کنید که برای محیط باز نیز مناسب باشد. کابل های رابط مناسب برای محیط باز، خطر برق گرفتگی را کم می کنند.
- در صورت لزوم کار با ابزار برقی در محیط و اماکن مرطوب، باید از یک کلید حفاظتی جریان خطا و نشستی زمین (کلید قطع کننده اتصال با زمین) استفاده کنید. استفاده از کلید حفاظتی جریان خطا و نشستی زمین خطر برق گرفتگی را کاهش می دهد.

#### رعایت ایمنی اشخاص

حواس خود را خوب جمع کنید، به کار خود دقت کنید و با فکر و هوش کامل با ابزار الکتریکی کار کنید. در صورت سوختگی و یا در صورتیکه مواد مخدر، الکل و دارو استفاده کرده اید، با ابزار الکتریکی کار نکنید. یک لحظه بی توجهی هنگام کار با ابزار الکتریکی، میتواند جراحات های شدیدی به همراه داشته باشد.

از تجهیزات ایمنی شخصی و از عینک ایمنی همواره استفاده کنید. استفاده از تجهیزات ایمنی مانند ماسک ایمنی، کفش های ایمنی ضد لغزش، کلاه ایمنی و گوشی ایمنی متناسب با نوع کار با ابزار الکتریکی، خطر مجروح شدن را کاهش میدهد.

مواظب باشید که ابزار الکتریکی بطور ناخواسته بکار نیفتد. قبل از وارد کردن دوشاخه دستگاه در پریز برق، اتصال آن به باتری، برداشتن آن و یا حمل دستگاه، باید دقت کنید که ابزار الکتریکی خاموش باشد. در صورتیکه هنگام حمل دستگاه انگشت شما روی دکمه قطع و وصل باشد و یا دستگاه را در حالت روشن به برق بزنید، ممکن است سوانح کاری پیش آید.

قبل از روشن کردن ابزار الکتریکی، باید همه ابزارهای تنظیم کننده و آچار ها را از روی دستگاه بردارید. ابزار و آچارهایی که روی بخش های چرخنده دستگاه قرار دارند، میتوانند باعث ایجاد جراحات شوند.

وضعیت بدن شما باید در حالت عادی قرار داشته باشد. برای کارهای مطمئن برای خود انتخاب کرده و تعادل خود را همواره حفظ کنید. به این ترتیب می توانید ابزار الکتریکی را در وضعیت های غیر منتظره بهتر تحت کنترل داشته باشید.

لباس مناسب بپوشید. از پوشیدن لباس های گشاد و حمل زینت آلات خودداری کنید. موها، لباس را از بخش های در حال چرخش دستگاه دور بگردانید. لباس های گشاد، موی بلند و زینت آلات ممکن است در قسمت های در حال چرخش دستگاه گیر کنند.

در صورتیکه میتوانید وسایل مکش گرد و غبار و یا وسیله جمع کننده گرد و غبار را به دستگاه نصب کنید، باید مطمئن شوید که این وسایل درست نصب و استفاده می شوند. استفاده از وسایل مکش گرد و غبار مصونیت شما را در برابر گرد و غبار زیاد تر میکند.



آشنایی با ابزار به خاطر کاربرد زیاد آن نباید باعث سهل انگاری شما و نادیده گرفتن دستورات ایمنی شود. بی دقتی ممکن است باعث بروز جراحاتی در عرض کسری از ثانیه شود.

استفاده صحیح از ابزار الکتریکی و مراقبت از آن از وارد کردن فشار زیاد روی دستگاه خودداری کنید. برای هر کاری، از ابزار الکتریکی مناسب با آن



I		CE
<b>de</b>	<b>EU-Konformitätserklärung</b> <b>Paneelsäge</b> Sachnummer	Wir erklären in alleiniger Verantwortung, dass die genannten Produkte allen einschlägigen Bestimmungen der nachfolgend aufgeführten Richtlinien und Verordnungen entsprechen und mit folgenden Normen übereinstimmen. Technische Unterlagen bei: *
<b>en</b>	<b>EU Declaration of Conformity</b> <b>Sliding Mitre Saw</b> Article number	We declare under our sole responsibility that the stated products comply with all applicable provisions of the directives and regulations listed below and are in conformity with the following standards. Technical file at: *
<b>fr</b>	<b>Déclaration de conformité UE</b> <b>Scie à onglets radiale</b> N° d'article	Nous déclarons sous notre propre responsabilité que les produits décrits sont en conformité avec les directives, règlements normatifs et normes énumérés ci-dessous. Dossier technique auprès de: *
<b>es</b>	<b>Declaración de conformidad UE</b> <b>Ingletadora telescópica</b> N° de artículo	Declaramos bajo nuestra exclusiva responsabilidad, que los productos nombrados cumplen con todas las disposiciones correspondientes de las Directivas y los Reglamentos mencionados a continuación y están en conformidad con las siguientes normas. Documentos técnicos de: *
<b>pt</b>	<b>Declaração de Conformidade UE</b> <b>Serra para painéis</b> N.º do produto	Declaramos sob nossa exclusiva responsabilidade que os produtos mencionados cumprem todas as disposições e os regulamentos indicados e estão em conformidade com as seguintes normas. Documentação técnica pertencente à: *
<b>it</b>	<b>Dichiarazione di conformità UE</b> <b>Troncatrice radiale</b> Codice prodotto	Dichiariamo sotto la nostra piena responsabilità che i prodotti indicati sono conformi a tutte le disposizioni pertinenti delle Direttive e dei Regolamenti elencati di seguito, nonché alle seguenti Normative. Documentazione Tecnica presso: *
<b>nl</b>	<b>EU-conformiteitsverklaring</b> <b>Radiaalzaag</b> Productnummer	Wij verklaren op eigen verantwoordelijkheid dat de genoemde producten voldoen aan alle desbetreffende bepalingen van de hierna genoemde richtlijnen en verordeningen en overeenstemmen met de volgende normen. Technisch dossier bij: *
<b>da</b>	<b>EU-overensstemmelseserklæring</b> <b>Kap- og geringssav</b> Typenummer	Vi erklærer som eneansvarlige, at det beskrevne produkt er i overensstemmelse med alle gældende bestemmelser i følgende direktiver og forordninger og opfylder følgende standarder. Tekniske bilag ved: *
<b>sv</b>	<b>EU-konformitetsförklaring</b> <b>Paneelsåg</b> Produktnummer	Vi förklarar under eget ansvar att de nämnda produkterna uppfyller kraven i alla gällande bestämmelser i de nedan angivna direktiven och förordningarna och att de stämmer överens med följande normer. Teknisk dokumentation: *
<b>no</b>	<b>EU-samsvarserklæring</b> <b>Kapp- og gjæringssag</b> Produktnummer	Vi erklærer under eneansvar at de nevnte produktene er i overensstemmelse med alle relevante bestemmelser i direktivene og forordningene nedenfor og med følgende standarder. Teknisk dokumentasjon hos: *
<b>fi</b>	<b>EU-vaatimustenmukaisuusvakuutus</b> <b>Katkaisu- ja jiirisaha</b> Tuotenumero	Vakuutamme täten, että mainitut tuotteet vastaavat kaikkia seuraavien direktiivien ja asetusten asiaankuuluvia vaatimuksia ja ovat seuraavien standardien vaatimusten mukaisia. Tekniset asiakirjat saatavana: *
<b>el</b>	<b>Δήλωση πιστότητας ΕΕ</b> <b>Φαλσπορίοιο Radial</b> Αριθμός ευρετηρίου	Δηλώνουμε με αποκλειστική μας ευθύνη, ότι τα αναφερόμενα προϊόντα αντιστοιχούν σε όλες τις σχετικές διατάξεις των πιο κάτω αναφερόμενων οδηγιών και κανονισμών και ταυτίζονται με τα ακόλουθα πρότυπα. Τεχνικά έγγραφα στη: *
<b>tr</b>	<b>AB Uygunluk beyanı</b> <b>Panel testere</b> Ürün kodu	Tek sorumlu olarak, tanımlanan ürünün aşağıdaki yönetmelik ve direktiflerin geçerli bütün hükümlerine ve aşağıdaki standartlara uygun olduğunu beyan ederiz. Teknik belgelerin bulunduğu yer: *

C E		II
<b>pl</b>	<b>Deklaracja zgodności UE</b> <b>Piła do cięcia paneli</b> Numer katalogowy	Oświadczamy z pełną odpowiedzialnością, że niniejsze produkty odpowiadają wszystkim wymaganiom poniżej wyszczególnionych dyrektyw i rozporządzeń, oraz że są zgodne z następującymi normami. Dokumentacja techniczna: *
<b>cs</b>	<b>EU prohlášení o shodě</b> <b>Pokosová pila se zákluzem</b> Objednací číslo	Prohlašujeme na výhradní zodpovědnost, že uvedený výrobek splňuje všechna příslušná ustanovení níže uvedených směrnic a nařízení a je v souladu s následujícími normami: Technické podklady u: *
<b>sk</b>	<b>EÚ vyhlásenie o zhode</b> <b>Piła na obklady</b> Vecné číslo	Vyhlasujeme na výhradnú zodpovednosť, že uvedený výrobok spĺňa všetky príslušné ustanovenia nižšie uvedených smerníc a nariadení a je v súlade s nasledujúcimi normami: Technické podklady má spoločnosť: *
<b>hu</b>	<b>EU konformitási nyilatkozat</b> <b>Lapfűrész</b> Cikkszám	Egyedüli felelősséggel kijelentjük, hogy a megnevezett termékek megfelelnek az alábbiakban felsorolásra kerülő irányelvek és rendeletek valamennyi idevágó előírásainak és megfelelnek a következő szabványoknak. Műszaki dokumentumok megőrzési pontja: *
<b>ru</b>	<b>Заявление о соответствии ЕС</b> <b>Панельная пила</b> Товарный №	Мы заявляем под нашу единоличную ответственность, что названные продукты соответствуют всем действующим предписаниям нижеуказанных директив и распоряжений, а также нижеуказанных норм. Техническая документация хранится у: *
<b>uk</b>	<b>Заява про відповідність ЄС</b> <b>Панельна пила</b> Товарний номер	Мізявляємо під нашу одноособову відповідальність, що названі вироби відповідають усім чинним положенням нищезначених директив і розпоряджень, а також нищезначеним нормам. Технічна документація зберігається у: *
<b>kk</b>	<b>ЕО сәйкестік мағлұмдамасы</b> <b>Панельдік ара</b> Өнім нөмірі	Өз жауапкершілікпен біз аталған өнімдер төменде жьылған директикалар мен жарлықтардың тиісті қағидаларына сәйкестігін және төмендегі нормаларға сай екенін білдіреміз. Техникалық құжаттар: *
<b>ro</b>	<b>Declarație de conformitate UE</b> <b>Ferăstrău circular staționar</b> Număr de identificare	Declarăm pe proprie răspundere că produsele menționate corespund tuturor dispozițiilor relevante ale directivelor și reglementărilor enumerate în cele ce urmează și sunt în conformitate cu următoarele standarde. Documentație tehnică la: *
<b>bg</b>	<b>ЕС декларация за съответствие</b> <b>Циркуляра за ламперия</b> Каталоген номер	С пълна отговорност ние декларираме, че посочените продукти отговарят на всички валидни изисквания на директивите и разпоредбите по-долу и съответства на следните стандарти. Техническа документация при: *
<b>mk</b>	<b>EU-Изјава за сообразност</b> <b>Пила за оплата</b> Број на дел/артикл	Со целосна одговорност изјавуваме, дека опишаните производи се во согласност со сите релевантни одредби на следните регулативи и прописи и се во согласност со следните норми. Техничка документација кај: *
<b>sr</b>	<b>EU-izjava o usaglašenosti</b> <b>Testera za panel</b> Broj predmeta	Na sopstvenu odgovornost izjavljujemo, da navedeni proizvodi odgovaraju svim dotičnim odredbama naknadno navedenih smernica u uredba i da su u skladu sa sledećim standardima. Tehnička dokumentacija kod: *
<b>sl</b>	<b>Izjava o skladnosti EU</b> <b>Žaga za rezanje panelnih plošč</b> Številka artikla	Izjavljamo pod izključno odgovornostjo, da je omenjen izdelek v skladu z vsemi relevantnimi določili direktiv in uredb ter ustreza naslednjim standardom. Tehnična dokumentacija pri: *
<b>hr</b>	<b>EU izjava o skladnosti</b> <b>Piła za panel ploče</b> Kataloški br.	Pod punom odgovornošću izjavljujemo da navedeni proizvodi odgovaraju svim relevantnim odredbama direktiva i propisima navedenima u nastavku i da su skladni sa sledećim normama. Tehnička dokumentacija se može dobiti kod: *
<b>et</b>	<b>EL-vastavusdeklaratsioon</b> <b>Järkamissaag</b> Tootenumber	Kinnitame ainuvastutajatena, et nimetatud tooted vastavad järgnevalt loetletud direktiivide ja määruste kõikidele asjaomastele nõuetele ja on kooskõlas järgmiste normidega. Tehnilised dokumendid saadaval: *

III		CE	
<b>iv Deklarācija par atbilstību ES standartiem</b>		Mēs ar pilnu atbildību paziņojam, ka šeit aplūkoti izstrādājumi atbilst visiem tālāk minētajās direktīvās un rīkojumos ietvertajām saistošajām nostādņēm, kā arī sekojošiem standartiem. Techniskā dokumentācija no: *	
<b>Panelzāģis</b>	Izstrādājuma numurs		
<b>It ES atitiktās deklarācija</b>		Atsakingai pareiškiamo, kad išvardyti gaminiai atitinka visus privalomus žemiau nurodytų direktyvų ir reglamentų reikalavimus ir šiuos standartus. Techninė dokumentacija saugoma: *	
<b>Stacionarusis diskinis pjūklas</b>	Gaminio numeris		
<b>GCM 80 SJ</b>	3 601 M19 0..	2006/42/EC	EN 62841-1:2015
<b>GCM 800 SJ</b>	3 601 M19 06.	2014/30/EU	EN 62841-3-9:2015
<b>GCM 8000 SJ</b>		2011/65/EU	EN 55014-1:2006+A1:2009+A2:2011 EN 55014-2:1997+A1:2001+A2:2008 EN 61000-3-2:2014 EN 61000-3-3:2013 EN 50581:2012
		 <b>BOSCH</b>	* Robert Bosch Power Tools GmbH (PT/ECS) 70538 Stuttgart GERMANY
		Henk Becker Executive Vice President Engineering and Manufacturing	Helmut Heinzelmann Head of Product Certification
			
		Robert Bosch Power Tools GmbH, 70538 Stuttgart, GERMANY Stuttgart, 06.03.2017	