



ТЕЛЕФОНИ

0 (800) 800 130
(050) 462 0 130
(063) 462 0 130
(067) 462 0 130

130
COM.UA

Інтернет-магазин
автотоварів



SKYPE

km-130

АВТОМАГНІТОЛИ — Магнітоли • Медіа-ресівери та станції • Штатні магнітоли • CD/DVD чейнджери • FM-модулятори/USB адаптери • Flash пам'ять • Перехідні рамки та роз'єми • Антени • Аксесуари | **АВТОЗВУК** — Акустика • Підсилювачі • Сабвуфери • Процесори • Кросовери • Навушники • Аксесуари | **БОРТОВІ КОМП'ЮТЕРИ** — Універсальні комп'ютери • Модельні комп'ютери • Аксесуари | **GPS НАВІГАТОРИ** — Портативні GPS • Вмонтовані GPS • GPS модулі • GPS трекери • Антени для GPS навігаторів • Аксесуари | **ВІДЕОПРИСТРОЇ** — Відеореєстратори • Телевізори та монітори • Автомобільні ТВ тюнери • Камери • Відеомодулі • Транскодери • Автомобільні ТВ антени • Аксесуари | **ОХОРОННІ СИСТЕМИ** — Автосигналізація • Мотосигналізація • Механічні блокувальники • Імобілайзери • Датчики • Аксесуари | **ОПТИКА ТА СВІТЛО** — Ксенон • Біксенон • Лампи • Світлодіоди • Стробоскопи • Оптика і фари • Омивачі фар • Датчики світла, дощу • Аксесуари | **ПАРКТРОНІКИ ТА ДЗЕРКАЛА** — Задні парктроніки • Передні парктроніки • Комбіновані парктроніки • Дзеркала заднього виду • Аксесуари | **ПІДІГРІВ ТА ОХОЛОДЖЕННЯ** — Підігрів сидінь • Підігрів дзеркал • Підігрів двірників • Підігрів двигунів • Автоохолодильники • Автокондиціонери • Аксесуари | **ТЮНІНГ** — Віброізоляція • Шумоізоляція • Тонувальна плівка • Аксесуари | **АВТОАКСЕСУАРИ** — Радар-детектори • Гучний зв'язок, Bluetooth • Склопідіймачі • Компресори • Звукові сигнали, СГП • Вимірювальні прилади • Автопилососи • Автокрісла • Різне | **МОНТАЖНЕ ОБЛАДНАННЯ** — Інсталяційні комплекти • Оббивні матеріали • Декоративні решітки • Фазоінвертори • Кабель та провід • Інструменти • Різне | **ЖИВЛЕННЯ** — Акумулятори • Перетворювачі • Пуско-заряджувальні пристрої • Конденсатори • Аксесуари | **МОРСЬКА ЕЛЕКТРОНІКА ТА ЗВУК** — Морські магнітоли • Морська акустика • Морські сабвуфери • Морські підсилювачі • Аксесуари | **АВТОХІМІЯ ТА КОСМЕТИКА** — Присадки • Рідини омивача • Засоби по догляду • Поліролі • Ароматизатори • Клеї та герметики | **РІДИНИ ТА МАСЛА** — Моторні масла • Трансмісійні масла • Гальмівні рідини • Антифризи • Технічні змазки

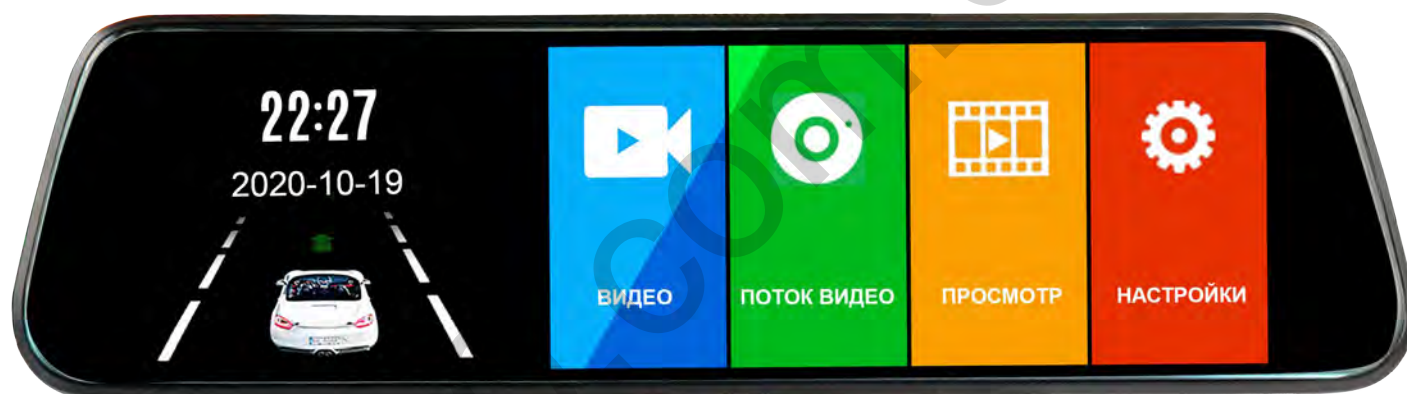


У магазині «130» ви можете знайти та купити у Києві з доставкою по місту та Україні практично все для вашого автомобіля. Наші досвідчені консультанти нададуть вам вичерпну інформацію та допоможуть підібрати саме те, що ви шукаєте. Чекаємо вас за адресою

<https://130.com.ua>

**АВТОМОБІЛЬНЕ САЛОННЕ ДЗЕРКАЛО
ЗАДНЬОГО ВИДУ З ДВОКАНАЛЬНИМ
ВІДЕОРЕЄСТРАТОРОМ ТА ВБУДОВАНИМ
МОНІТОРОМ 9.7"**

**PHANTOM RMS-960 DVR FULL HD
PHANTOM RM-96 DVR FULL HD**



 **PHANTOM**
M U L T I M E D I A

Шановний покупець!

Ми вдячні Вам за покупку автомобільного дзеркала з відеореєстратором торгової марки PHANTOM.

PHANTOM RMS-960 DVR Full HD/ RM-96 DVR Full HD це високотехнологічний та мультифункціональний пристрій з вбудованим відеореєстратором високої чіткості. Перед використанням пристрою уважно ознайомтесь з даним керівництвом.

Технічні характеристики

Процесор: GP 6248

Сенсор: SC 2363

Лінза: 6-ти шарова скляна

Кут огляду фронтальної камери: 170 °

Кут огляду додаткової камери: 170 °

Діафрагма: F / 1.8

Екран: ємнісний IPS LCD 9,7 дюймів з сенсорним управлінням

Яскравість: 600 кд / м²

Дзеркальна поверхня: 2.5D скло

Дозвіл фронтальної камери: Full HD 1080 (1920x1080 / 30fps), HD 720

Дозвіл додаткової камери: 1080p (1920x1080 / 30fps)

Режим паркування: Так

G-сенсор: Так, вбудований 3-х осьовий, з регулюванням чутливості

Датчик руху: Так

HDR: Так

Формат запису відео: AVI

Формат запису фото: JPG

Підтримка кар пам'яті: micro SD до 64 Gb

Запис звуку: присутній

Мова: Російська, Англійська

Ємність вбудованого акумулятора: 400 мАг

Рекомендована температура експлуатації: -10 ° C - + 35 ° C при віднесенні. вологості не більше 85%

Рекомендована температура зберігання: -25 ° C - + 55 ° C при віднесенні. вологості не більше 85%

Колір корпусу виробу: чорний

Габаритні розміри: 262мм * 72мм * 37мм (з урахуванням фронтальної камери)

Основні функції

Трансляція зображення з додаткової камери в реальному часі

Двоканальний режим запису

Автоматичне увімкнення і старт запису при подачі живлення

Запис відеоролика з максимальною роздільною здатністю 1920x1080 для фронтальної і додаткової камери

Циклічна запис відеоролика тривалістю 1, 2, 3 і 5 хвилини

Можливість використання додаткової камери при парковці автомобіля (при підключенні додаткового дроту з камери до «+» живлення ліхтаря заднього ходу)

Функція HDR, G-сенсор (трьох осьовий датчик прискорення)

Штамп дати, часу на відеоролику

Запис звуку з можливістю відключення

Запис по датчику руху

Запис при спрацьовуванні G-сенсора (при ударі) в режимі паркування

Режим фотозйомки (тільки при активному режимі запису)

Кнопка блокування поточного запису від стирання

Режим перегляду збережених файлів

Запобіжні заходи

1. Використовуйте пристрій тільки за його прямим призначенням. Пошкодження пристрою, викликане його неналежним використанням, не є гарантійним випадком.
2. Необхідно виключити тривале перебування пристрою в умовах підвищеної вологості, пилу, а також впливу прямих сонячних променів.
3. Щоб уникнути порушення ізоляції і виникнення короткого замикання тримайте дроти в стороні від гарячих і рухомих частин автомобіля.
4. Після виконання операцій по монтажу пристрою перевірте надійність його кріплення, щоб уникнути падіння пристрою при русі автомобіля.
5. Не виймайте і не вставляйте карту пам'яті під час роботи пристрою.
6. Не відволікайтеся на роботу з пристроєм під час руху автомобіля.
7. Виробник не несе відповідальності за втрату або пошкодження даних в разі пошкодження пристрою або карти пам'яті.
8. У разі виникнення несправності не ремонтуйте пристрій самостійно. Вам необхідно негайно вимкнути пристрій і звернутися в сервісний центр **PHANTOM**.

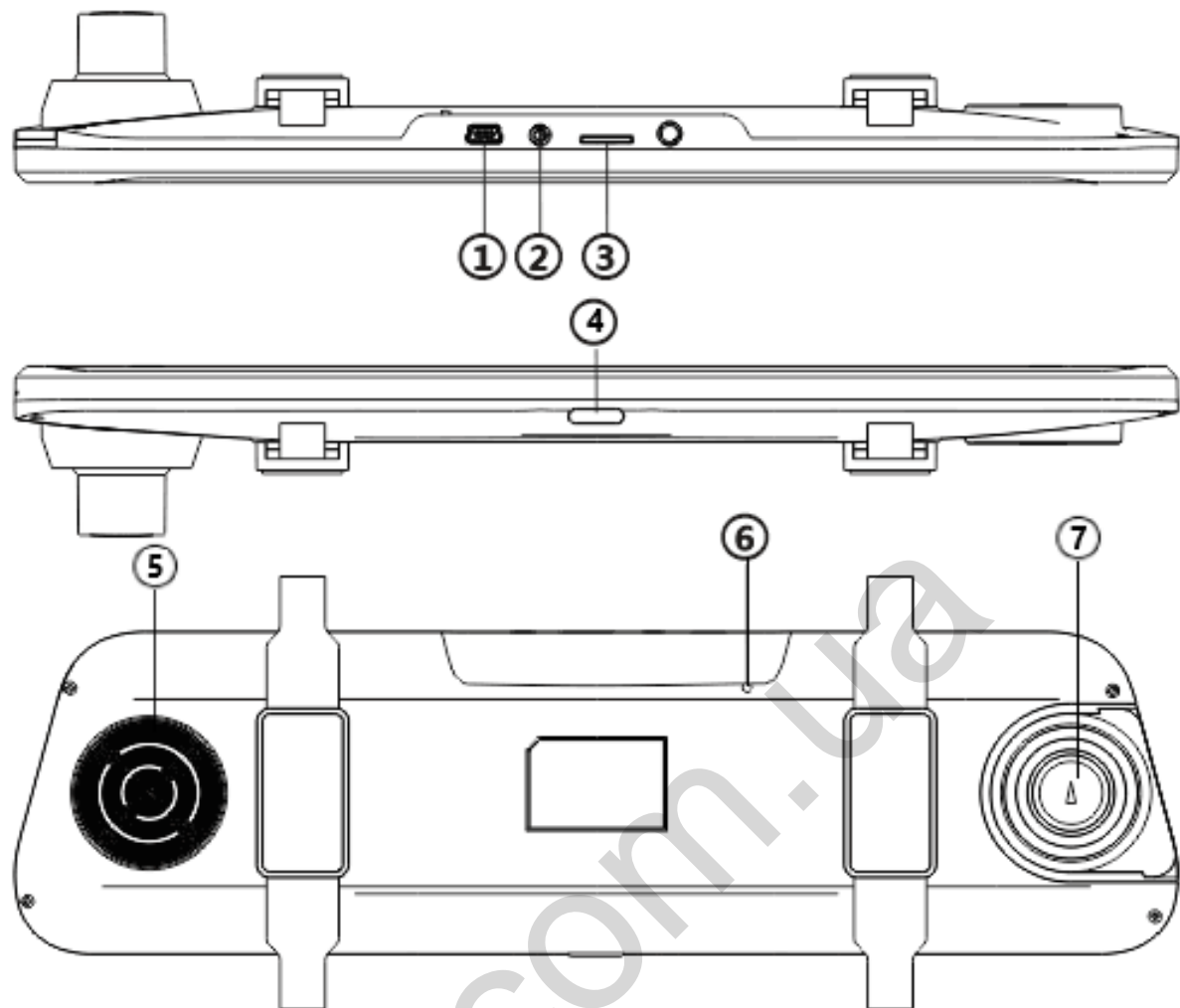
Рекомендації щодо експлуатації літієвих акумуляторів.

1. Для зарядки акумуляторної батареї користуйтеся тільки рекомендованим виробником оригінальним автомобільним адаптером живлення.
2. Перед першим використанням літієвий акумулятор необхідно повністю зарядити.
3. Для збільшення терміну служби і збереження ємності акумулятора не піддавайте його впливу високих або низьких температур, а також різким перепадам температур. При підвищенні робочої температури літієвого акумулятора можливе зниження ємності, а при зниженні температури - зменшення робочої напруги. Крім того, в умовах експлуатації при температурі нижче 5° С можлива початкова просадка напруги.
4. Не допускайте замикання між контактами акумулятора.
5. Намагайтеся уникати глибокого розряду акумулятора, так як це може значно скоротити термін служби батареї.
6. Не допускається заряд літієвого акумулятора при температурі нижче 0° С. Не заряджайте акумулятор, який побував на морозі до тих пір, поки він не прогріється до плюсової (за Цельсієм) температури. Оптимальна температура для заряду 15-25° С.
7. При низьких температурах ефективність акумулятора різко падає. Пристрій з переохолодженим акумулятором тимчасово може не працювати, навіть якщо він повністю заряджений.
8. Якщо пристрій довгий час не буде експлуатуватися, то рекомендується зарядити (або розрядити) акумулятор. Оптимальні умови для тривалого зберігання літієвих акумуляторів - 40-50% ємності, температура зберігання - від + 5° С до + 20° С.
9. Не допускайте потрапляння на пристрій прямих сонячних променів, коли автомобіль тривалий час знаходиться на парковці. Це може призвести до виходу з ладу вбудованого акумулятора.

Зарядка акумулятора

Увага: Перед початком експлуатації пристрою необхідно зарядити акумуляторну батарею. Вбудований акумулятор не призначений для забезпечення тривалої автономної роботи пристрою. Він служить для коректного завершення відеозапису при відключенні зовнішнього живлення. Для зарядки використовуйте автомобільний зарядний пристрій (постачається у комплекті з дзеркалом).

Зовнішній вигляд і органи керування



1. Mini USB роз'єм
2. Відео вхід (AV in micro jack) для підключення задньої камери
3. Слот для карти пам'яті
4. Кнопка POWER
5. Динамік
6. Кнопка RESET
7. Камера

Функції кнопок

POWER: Тривале натискання – увімкнення/вимкнення пристрою. Коротке натискання – увімкнення/вимкнення екрану.

RESET: Перезавантаження пристрою, якщо він працює не коректно або не реагує на натискання кнопок.

Роз'єм USB використовується виключно для підключення кабеля живлення, який входить до комплекта поставки.

Підготовка пристрою до роботи

1. Встановіть карту пам'яті в слот. Відформатуйте карту пам'яті у відповідному розділі налаштувань відеореєстратора. У разі нестабільної роботи відеореєстратора замініть карту пам'яті.

Примітка: Використовуйте тільки перевірені накопичувачі. Встановлюйте та виймайте карту пам'яті тільки при вимкненому живленні пристрою. Переконайтесь у тому, що ви правильно вставляєте карту пам'яті. Неправильна установка може заподіяти шкоду як самому пристрою, так і самій карті пам'яті.

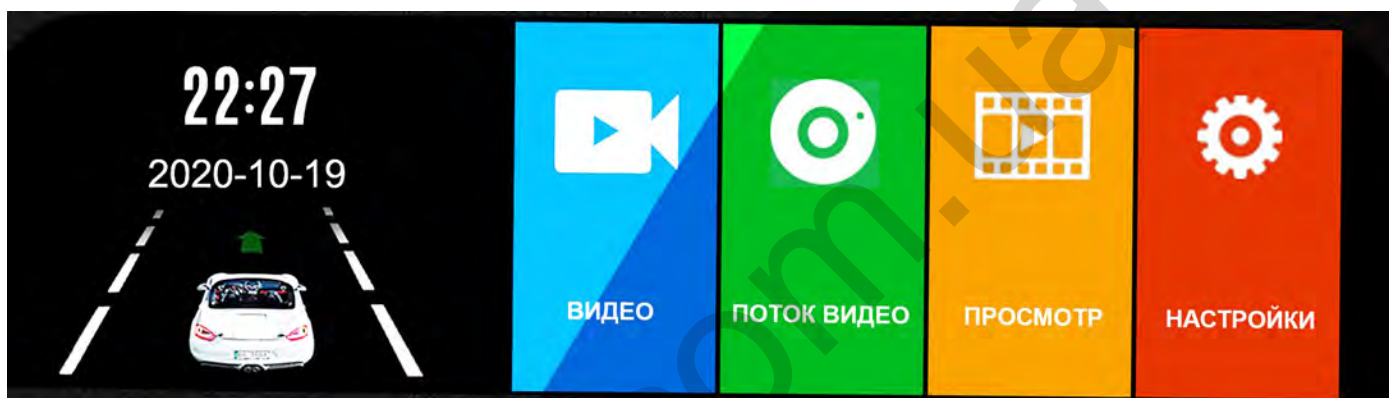
2. Під'єднайте зарядний пристрій.

3. Закріпіть відеореєстратор на штатному дзеркалі заднього виду. Відрегулюйте положення дзеркала, потім налаштуйте положення об'єктиву для максимального огляду із салону автомобіля.

4. Розмістіть кабель живлення таким чином, щоб він не заважав при керуванні автомобілем.

5. Налаштування відображення камер за горизонтальним кутом огляду здійснюється свайпом вгору/вниз по екрану, стрілочками в лівій часті (в режимі потокового відео) чи стрілочкою в лівій нижній частині (в режимі відео).

Ознайомлення з основним інтерфейсом



Натисніть на відео, щоб увійти до інтерфейсу запису передньої / задньої камери.

Натисніть на потокове відео, щоб транслювати повноекранний інтерфейс (за замовчуванням).

Натисніть відтворення, щоб увійти в інтерфейс відтворення та переглянути записане відео на картці пам'яті.

Натисніть на налаштування, щоб увійти в інтерфейс налаштування для запису та налаштування системи.

Налаштування параметрів відеореєстратора

1. Роздільна здатність відеозйомки: фронтальної камери — 1920*1080, 1280*720 задньої камери — 1920*1080, змінити неможливо.

Роздільна здатність фотозйомки: фронтальної камери — 1920*1080, 1280*720; задньої камери — 1920*1080.

2. Цикл запису: Вимк./1хв./2хв./3хв./5хв. Налаштування тривалості фрагменту відеозапису.

3. Режим HDR: Увімкн./Вимкн.

4. Датчик руху: Увімкн./Вимкн.

5. Нічне бачення: Увімкн./Вимкн.

6. G-сенсор (датчик удару): Вимкн./Високий/Середній/Низький.

7. Режим парковки: Вимкн./Низький/Середній/Високий.

8. Дата/Час: Налаштування дати і часу.

9. Частота освітлення: 50Гц/60Гц.

10. Тайм-аут екрану: Вимкн./30 сек./1хв./3хв.

11. Мова: Вибір мови інтерфейсу.

12. Скидання налаштувань: Відновлення заводських налаштувань.

13. Форматування: При форматуванні усі дані з карти пам'яті будуть видалені.

14. Версія ПЗ.

Режим потокового відео

Відеокамера заднього виду, яка входить в комплект поставки, не тільки записує Full HD відео і допомагає при паркуванні автомобіля, але і дозволяє Phantom RMS-960 DVR Full HD працювати як потокове дзеркало заднього виду.

Це означає, що виносна камера, встановлена як камера заднього виду або в задній частині автомобіля, постійно в режимі ONLINE передає зображення високої чіткості на великий 9.7 " вбудований в дзеркало монітор.

Режим парковки

Режим парковки дозволяє фіксувати події під час стоянки автомобіля. Після вимкнення запалювання дзеркало переходить в режим очікування. У разі спрацювання датчика удару (G-сенсора) відеореєстратор автоматично вмикається, записує захищений від перезапису файл з невеликою тривалістю.

Увага: Враховуючи те, що вбудований акумулятор не розрахований на тривалу роботу пристрою, тривалість роботи **РЕЖИМУ ПАРКОВКИ** виробником не визначена.

Про роботу акумулятора детальніше читайте у розділах - **Рекомендації щодо експлуатації літєвих акумуляторів та Зарядка акумулятора.**

Запис захищених файлів

Існує два способи запису захищених файлів – за умови натискання іконки запису захищених файлів та при спрацюванні датчику удару. Індикатором запису захищеного файла являється відображення в верхній частині екрану значка «замок» (в режимі відео).

При спрацюванні датчику удару пристрій автоматично захистить записуємий файл від перезапису. При цьому поточний фрагмент відеозапису буде заблокований від перезапису.

Камера заднього виду

За умови підключення червоного дроту камери заднього виду до плюсового контакту ліхтаря заднього руху і при увімкненні задньої швидкості відбувається автоматичне перемикання на відображення зображення з камери заднього виду з паркувальними лініями.

Режими відображення на екрані

Користувачу доступні декілька режимів зображення з камер, які перемикаються

1. Основне зображення – задня камера.
2. Основне зображення – фронтальна камера.
3. Екран поділений навпіл вертикально.

Перемикання режимів здійснюється свайпом вліво або вправо.

Комплект поставки PHANTOM RMS-960 DVR FULL HD

1. Відеореєстратор
2. Адаптер живлення
3. Камера заднього виду
4. Спеціальні кріплення для штатної установки
5. Керівництво користувача
6. Гарантійний талон

Комплект поставки PHANTOM RM-96 DVR FULL HD

1. Відеореєстратор
2. Автомобільний адаптер живлення
3. Камера заднього виду
4. Спеціальні гумові кріплення
5. Керівництво користувача
6. Гарантійний талон

Примітки

Виробник залишає за собою право в будь-який час вносити зміни до конструкції дзеркала без попереднього повідомлення.

Гарантійний термін.....1 рік.

Строк служби.....3 роки.

130.com.ua