



ТЕЛЕФОНИ

0 (800) 800 130
(050) 462 0 130
(063) 462 0 130
(067) 462 0 130

130
COM.UA

Інтернет-магазин
автотоварів



SKYPE

km-130

АВТОМАГНІТОЛИ — Магнітоли • Медіа-ресівери та станції • Штатні магнітоли • CD/DVD чейнджери • FM-модулятори/USB адаптери • Flash пам'ять • Перехідні рамки та роз'єми • Антени • Аксесуари |
АВТОЗВУК — Акустика • Підсилювачі • Сабвуфери • Процесори • Кросовери • Навушники • Аксесуари | **БОРТОВІ КОМП'ЮТЕРИ** — Універсальні комп'ютери • Модельні комп'ютери • Аксесуари |
GPS НАВІГАТОРИ — Портативні GPS • Вмонтовані GPS • GPS модулі • GPS трекери • Антени для GPS навігаторів • Аксесуари | **ВІДЕОПРИСТРОЇ** — Відеореєстратори • Телевізори та монітори
• Автомобільні ТВ тюнери • Камери • Відеомодулі • Транскодери • Автомобільні ТВ антени • Аксесуари | **ОХОРОННІ СИСТЕМИ** — Автосигналізація • Мотосигналізація • Механічні блокувальники
• Імобілайзери • Датчики • Аксесуари | **ОПТИКА ТА СВІТЛО** — Ксенон • Біксенон • Лампи • Світлодіоди • Стробоскопи • Оптика і фари • Омивачі фар • Датчики світла, дощу • Аксесуари |
ПАРКТРОНІКИ ТА ДЗЕРКАЛА — Задні парктроніки • Передні парктроніки • Комбіновані парктроніки • Дзеркала заднього виду • Аксесуари | **ПІДІГРІВ ТА ОХОЛОДЖЕННЯ** — Підігрів сидінь
• Підігрів дзеркал • Підігрів двірників • Підігрів двигунів • Автоохолодильники • Автокондиціонери • Аксесуари | **ТЮНІНГ** — Віброізоляція • Шумоізоляція • Тонувальна плівка • Аксесуари |
АВТОАКСЕСУАРИ — Радар-детектори • Гучний зв'язок, Bluetooth • Склопідіймачі • Компресори • Звукові сигнали, СГП • Вимірювальні прилади • Автопилососи • Автокрісла • Різне |
МОНТАЖНЕ ОБЛАДНАННЯ — Інсталяційні комплекти • Оббивні матеріали • Декоративні решітки • Фазоінвертори • Кабель та провід • Інструменти • Різне | **ЖИВЛЕННЯ** — Акумулятори
• Перетворювачі • Пуско-заряджувальні пристрої • Конденсатори • Аксесуари | **МОРСЬКА ЕЛЕКТРОНІКА ТА ЗВУК** — Морські магнітоли • Морська акустика • Морські сабвуфери • Морські підсилювачі
• Аксесуари | **АВТОХІМІЯ ТА КОСМЕТИКА** — Присадки • Рідини омивача • Засоби по догляду • Поліролі • Ароматизатори • Клеї та герметики | **РІДИНИ ТА МАСЛА** — Моторні масла • Трансмісійні
масла • Гальмівні рідини • Антифризи • Технічні змазки



У магазині «130» ви можете знайти та купити у Києві з доставкою по місту та Україні практично все для вашого автомобіля. Наші досвідчені консультанти нададуть вам вичерпну інформацію та допоможуть підібрати саме те, що ви шукаєте. Чекаємо вас за адресою

<https://130.com.ua>

LOGIC POWER

**Uninterruptible power supply
Линійно-інтерактивне джерело
безперебійного живлення**

MODEL/МОДЕЛЬ

LPM - L625VA/UL625VA

LPM - L825VA/ UL825VA

LPM - L1100VA/UL1100VA

LPM - L1250VA/ UL1250VA

LPM - L1550VA/ UL1550VA

130.com.ua

UPS

The following manual contains important safety instructions. Keep this manual handy for future reference.

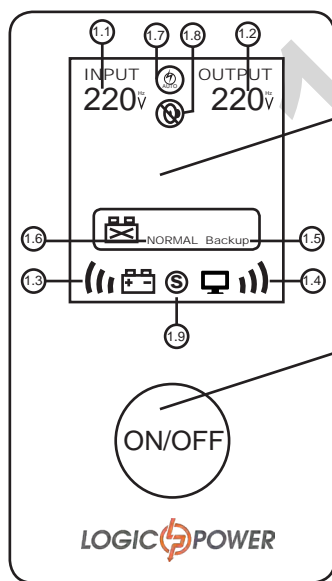
Installation and operation

Before installation read carefully and learn the following instructions. Check the following items inside box.

1. Package content

- user manual
- UPS
- mains cable

2. Device review

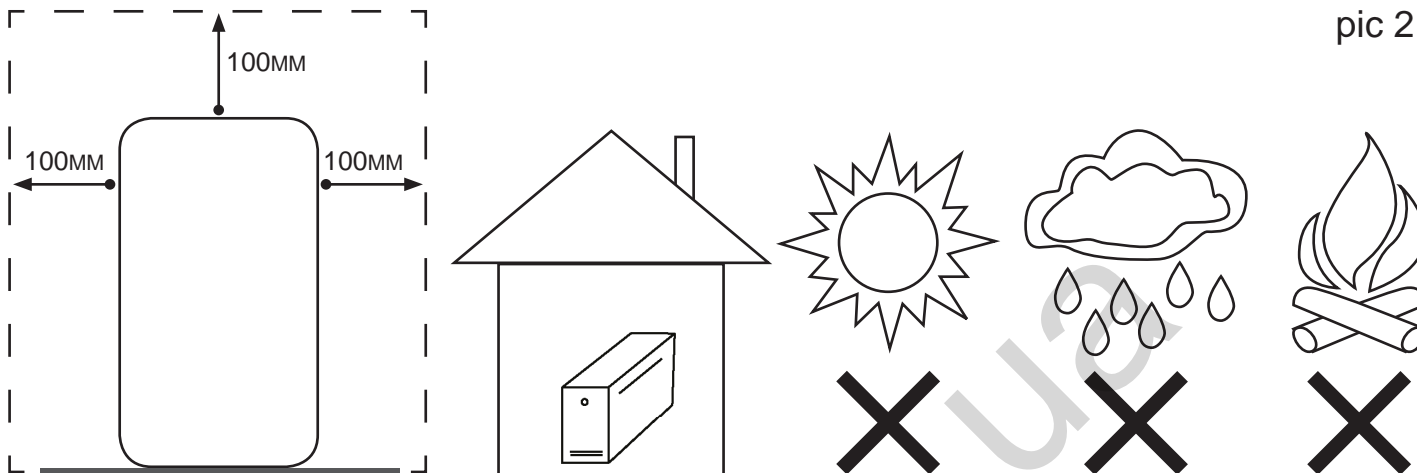


1. LCD-display
 - 1.1. input voltage
 - 1.2. output voltage
 - 1.3. battery capacity
 - 1.4. load level
 - 1.5. UPS is working in battery mode
 - 1.6. UPS is working in AC mode
 - 1.7. automatic mode indication
 - 1.8. sound indication
 - 1.9. indication of the wide range mode of input voltage

2. Power button

3. Unpacking and inspection

Examine the packing carton for damage. Notify your dealer immediately if damage is observed. Store the packing in a safe place for possible future trans-shipment of the UPS.



4. UPS installation

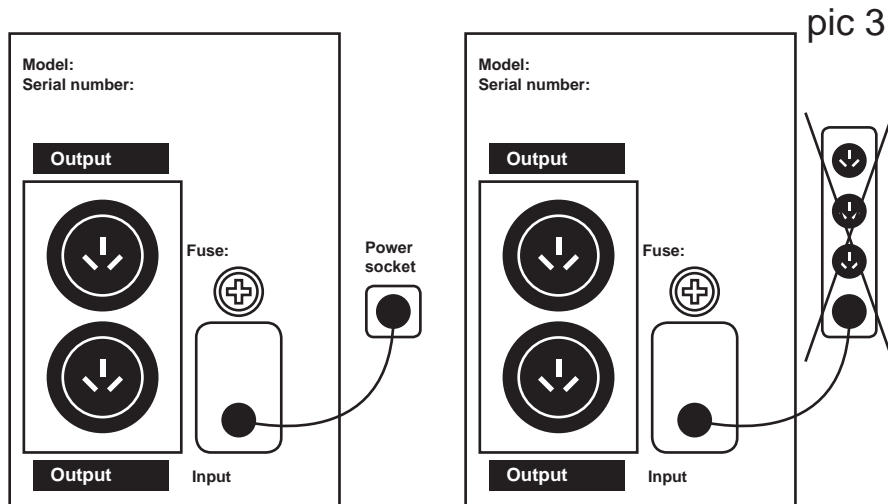
Position the UPS on a sturdy, dry surface in a well-ventilated area away from direct sources of heat. Leave at least 100mm clearance all around the UPS, as it shown on **pic2**, to provide adequate ventilation.

The UPS is intended for indoor use only. Although your UPS is very rugged, its internal components are not sealed from the environment. Kindly note the following.

- *Avoid direct sunlight.
- *Avoid excessive heat
- *Avoid excessive humidity or liquids.
- *Avoid excessive dust.

5. Connect UPS to power

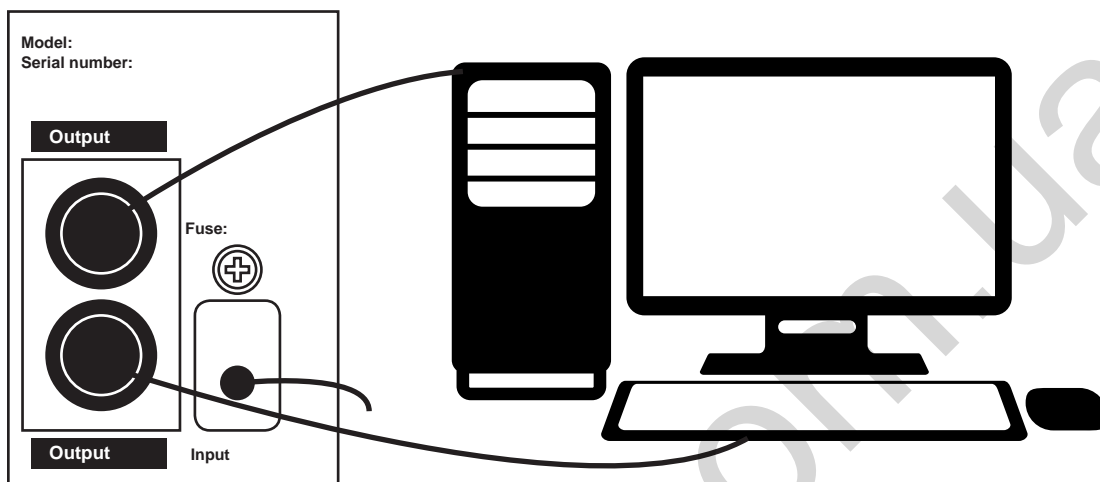
Connect the Power Cord, to a verified grounded socket. Do not power the UPS using a surge suppressor or power strip. Switch the utility power ON.



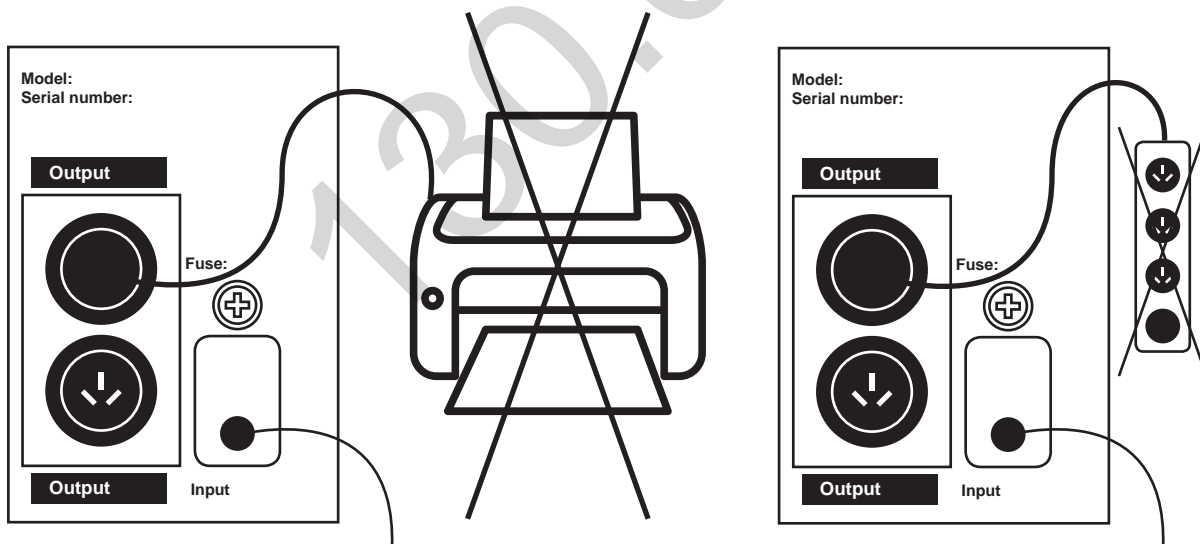
6. Connect equipment to UPS

Now connect your equipment to be protected (computer, monitor etc.) to the AC Output socket on the back side of the UPS.

Do not connect a Laser Printer or any non-computer peripherals to UPS Output
Do not connect extension cords with active noise filter to the UPS output.



pic 4



pic 5

Enable the UPS by turning on the Power ON/OFF switch, which is situated on the front panel.

The UPS is now ready to use. Switch on your equipment and you are ready to function.

7. Important safety notice

Save this instruction

Warning! To avoid fire risk or current rush, place the device indoor with adjustable temperature and humidity. (look at technical specifications with temperature and humidity limits).

Warning! To avoid superheat of UPS, don't cover cooling air vents of UPS and keep it out of direct sunlight, don't place it next to warmer.

Warning! Don't connect UPS's input to its output.

Warning! Avoid contact of the UPS with liquids or any other things. Don't put containers with drinks and other liquids on the UPS or next to it.

Warning! In case of emergency situation, push the OFF button and disconnect power cable from the mains.

Warning! If UPS placed on metal base, to secure the UPS should be grounded while installing, to avoid residual current up to 3.5mA.

Warning! It may electric shock. Even after disconnecting UPS from the main, the battery may be under dangerous voltage. Because of this, before UPS maintenance battery power should be turned off from positive and negative battery contacts.

Warning! Battery maintenance should be provided or controlled by personal who specialized on batteries with compliance with safety measures. Third person shouldn't work with batteries.

Warning! During battery replacing, use the same type of batteries.

Warning! Internal voltage of battery is 12V. Sealed, lead acid 6-element battery.

Warning! Don't throw the batteries into fire. They can detonate. Don't open and damage the batteries. Battery acid is dangerous for the skin and eyes.

Warning! Disconnect UPS from the mains before cleaning and don't use spray or detergent.

Warning! Battery may present risk to electric shock and short circuit. The following precautions should be appreciated before battery changing:

1. Take off watches, rings and other metal things.
2. Use tools with insulated handles.
3. Put on rubber gloves and special protective clothes.
4. Don't put metal tools on battery terminals.

Disconnect UPS from power before connecting or disconnecting battery terminals.

Safety Notice

The product contains voltages, which are potentially hazardous. Qualified service personnel should perform all repairs.

Do not try to open the cover and to service the system yourself, no user serviceable parts inside. Refer servicing to qualified service personnel only. The product has its own internal energy source (battery). The output receptacles may be live even when the product is not connected to an AC supply.

Warning! In case of fire risk, please change the fuse with the same kind and same rate or reset the breaker. The product is intended for indoor use only. Kindly note to avoid excessive heat, dust, humidity or liquids.

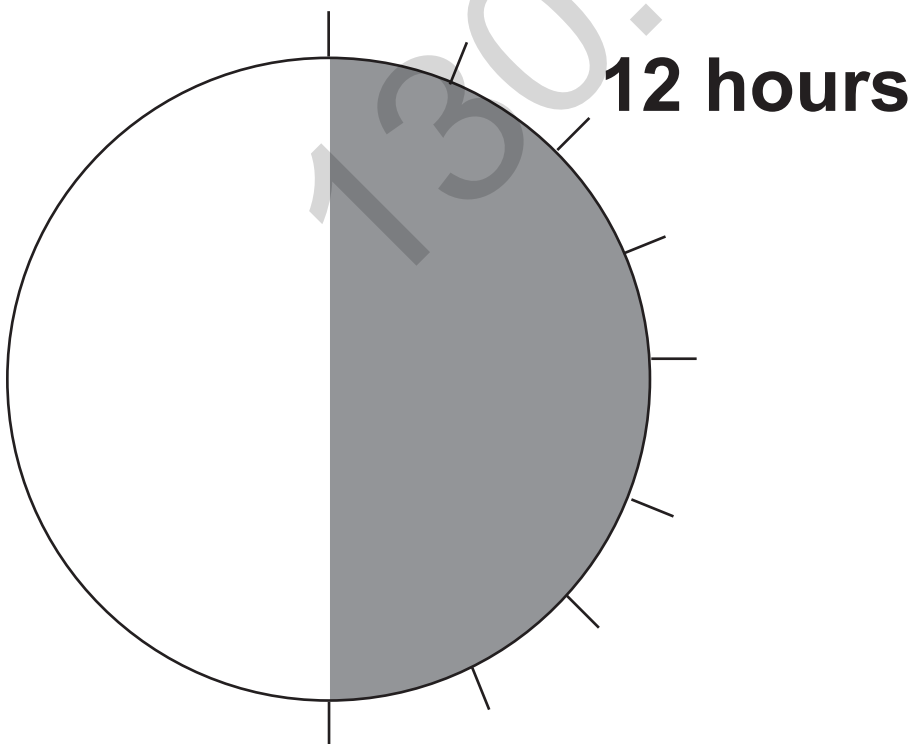
8. BATTERY CHARGING

AFTER SHIPMENT FROM THE FACTORY THE BATTERY NEEDS CHARGING. IF NOT USED FOR A LONG PERIOD OF TIME, THE BATTERY WILL START SELF-DISCHARGING, WHICH MAY RESULT IN A SHORT SERVICE LIFE OF THE BATTERY OR MAY EVEN CAUSE DAMAGE TO IT DURING WARRANTY PERIOD. CARE SHOULD ALSO BE TAKEN TO AVOID EXCESSIVE TEMPERATURE AROUND THE UPS, WHICH COULD ALSO RESULT IN REDUCING SERVICE LIFE OF THE BATTERY. TO ACHIEVE MAXIMUM SERVICE LIFE FROM THE BATTERY THE ABOVE INSTRUCTIONS SHOULD BE FOLLOWED.

The UPS battery charges whenever the UPS is connected to utility power & is switched ON. It typically requires more than 12 hours to charge fully. Operating runtime is reduced until the battery is fully charged.

Battery Maintenance Support

The UPS contains the lead acid battery inside, which don't require the servicing. Bad conditions, frequent discharging and excessive temperature reduce service life of the battery. It's also reduces if battery hasn't been used. The battery should be discharged once every 3 month at normal voltage.



9. Troubleshooting

FAILURE	POSSIBLE CAUSES	ACTIONS TO TAKE
UPS can not be turned ON	UPS is not connecting to AC and overloaded	Please connect to AC and reduce the load
	The input fuse is burnt or breaker is off	Replace the fuse or reset the breaker, remove some load and check if the load is short-circuit or faulty
	AC Input voltage is too low	Please send to the agency to repair
	The UPS is failure	Please send to the agency to repair
The red LED continuous bright with a beep every 8 seconds	UPS suddenly turns to battery mode in spite of utility line present	Save the data promptly and shut down the operating system
The red LED continuous bright with a beep every 1 second	Back-up time less than 1 minute	Close the system and recharge again
Back-up time less than specified	Overloaded	Please reduce the load
	Battery is not fully charged	Recharge the battery for at-least 12 hours and retest the backup time
	Charging unit fault	Please send to the agency to repair

10. Technical specifications

CAPACITY	625VA	825VA	1100VA/1250VA	1550VA
Input voltage	145VA~290VA			
Output voltage	220V \pm 10%			
Output wave form AC/Battery	Pure sine wave/ approximated sine wave			
Output frequency	50Hz or 60Hz			
Battery rating	12V / 7.5Ah	12V / 9Ah	12V / 7.5Ah x2	12V / 9Ah x2
Backup time	3-20 minutes			
Noise level	Less than 45 dB			
Operating temperature	0~45 deg C			
Humidity	10 to 90% non condensing			
Weight	4.5kg	5.3kg	9.5kg/10kg	11kg
Interface	USB (optional)			

11. LCD-display

1. When UPS is under charging

When battery is not fully charged, battery capacity indicator with circle increasing percentage pattern, it shows battery is charging.

When battery is full of charge. battery capacity indicator shows 100% percentage pattern.

2. When UPS in AC Mode

AC input voltage;

UPS output voltage;

The percentage of battery capacity, with the same indication of UPS charging situation;

The percentage of load level, when it is overload to 100%, indicator continue flickers with long beeps;

Note: In this mode. shortly press on the control button, UPS will indicate output frequency for 4 seconds. (This function just can be used in UPS with touch button.).

3. When UPS in Battery Mode

No AC input indication;

Battery output voltage is in battery mode;

The percentage of battery, if UPS is low battery, indicator continued flickers and the buzzer beeps every second;

The percentage of load. IF UPS over load, indicator continued flickers with long beeps.

Dear customer!

Thank you for purchasing the products of LOGICPOWER TM, hereinafter EQUIPMENT.

The equipment you purchased fully meets the specifications given in the attached instructions. The specified characteristics are guaranteed by the manufacturer. The equipment will serve you long and qualitatively, given that the requirements of application instructions, specified in the user's manual, are observed.

When contacting a service center, it is necessary to clearly formulate the problem and provide information about the operating conditions of the device.

When sending a device to the service center by mail, it is necessary to pack Device in the original packaging, in order to avoid damage during transportation.

It is also necessary to describe the problem in writing and provide information on the operating conditions of the device.

If there is a need for warranty service of the equipment, please contact the dealer, firm or store where you purchased the product, or to one of the authorized service centers (you can get the addresses of service centers at the place of purchase or on the site: www.logicpower.ua).

In order of equipment modernization, the manufacturer retains the right to make changes in technical specifications, kitting and design without advance notice.

Conditions of warranty service

1. Warranty service provides free repair or replacement of component parts during the warranty period.
2. Warranty repair is carried out by an authorized service center.
3. Expediency of repair or replacement of equipment faulty parts is determined by the service center.
4. Warranty service is carried out only if you have a correctly and clearly filled warranty card. Model, serial number of the product, date of sale shall be indicated, the warranty card shall have a clear seller's stamp and the buyer's signature.
5. Warranty repair is not carried out in case of inconsistency of the serial numbers of the product, and the numbers indicated in the warranty card and on the package.
6. The warranty is not valid for the following equipment:
 - with missing or damaged warranty labels, stickers, seals, hermetic gaskets;
 - on the equipment, that has traces of mechanical damage or self-repair;
 - with traces of accidental or deliberate ingress of foreign objects, substances, liquids, or insects into the equipment;
 - used in violation of the rules of operation, or used other than as intended
 - broken down because of using with faulty power supply from the electric network 220 volts.
7. Warranty service is provided if the equipment is operated under normal climatic conditions.
8. The warranty does not apply to equipment, which warranty period expired.
9. The term of warranty service is 24 months from the date of sale.
10. The warranty period for batteries is 12 months from the date of sale.

ДБЖ

Даний посібник містить важливі правила техніки безпеки. Збережіть цю інструкцію для використання в майбутньому.

Установка і використання

Перед установкою уважно прочитайте і вивчіть цю інструкцію. Перевірте наступні елементи всередині коробки.

1. Вміст упаковки

- керівництво користувача
- ДБЖ
- кабель USB, CD (опціонально)

2. Огляд приладу

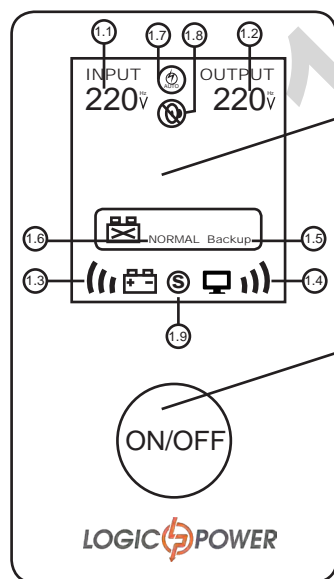


рис 1

1. LCD-дисплей
 - 1.1. Входное напряжение
 - 1.2. Выходное напряжение
 - 1.3. Емкость батареи
 - 1.4. Уровень нагрузки
 - 1.5. ИБП работает от батареи
 - 1.6. ИБП работает от сети
 - 1.7. Индикация автоматического режима
 - 1.8. Индикация звуковых сигналов
 - 1.9. Индикация режима широкого диапазона входного напряжения

2. Кнопка включения

3. Розпакування і огляд

Огляньте упаковку коробки на наявність пошкоджень. Повідомте вашому продавцеві якщо є механічні пошкодження, або неповна комплектація ДБЖ.

Упаковку зберігайте в надійному місці для транспортування ДБЖ.

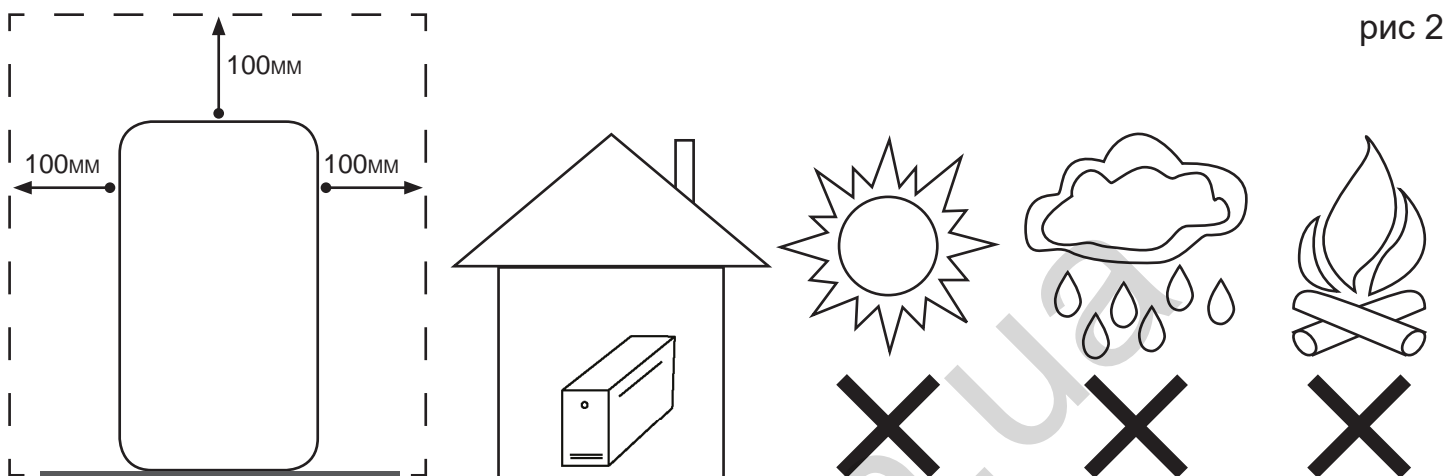


рис 2

4. Установка ДБЖ

Помістіть ДБЖ на міцну, суху поверхню в добре вентиляваному приміщенні, подалі від прямих джерел тепла. Залиште щонайменше 100 мм вільного простору, як показано на рисунку 3, щоб забезпечити достатню вентиляцію.

ДБЖ призначений для використання тільки всередині приміщень. Він не захищений від впливу навколишнього середовища.

- * Уникайте потрапляння прямих сонячних променів
- * уникайте перегріву
- * уникайте надмірної кількості пилу
- * уникайте надмірної вологості та потрапляння рідини

5. Підключіть ДБЖ до мережі

Підключіть шнур живлення до перевіреної заземленої розетки. Не підключайте ДБЖ до активного мережевого фільтру. Подайте електричне живлення.

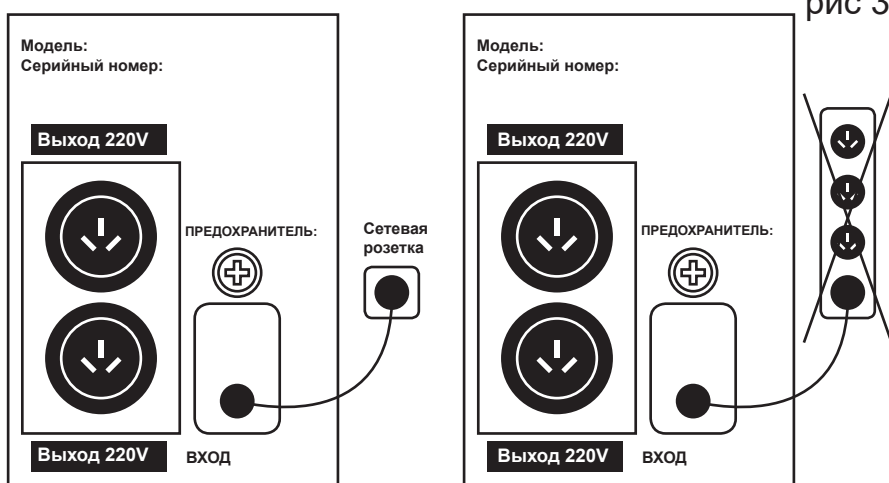


рис 3

6. Підключення обладнання до ДБЖ

Підключіть важливе обладнання (комп'ютер, монітор, модем) до ДБЖ.

Периферійне обладнання (принтер, сканер, факс,) підключається до звичайної побутової розетки.

Не підключайте активні мережеві фільтри до ДБЖ.

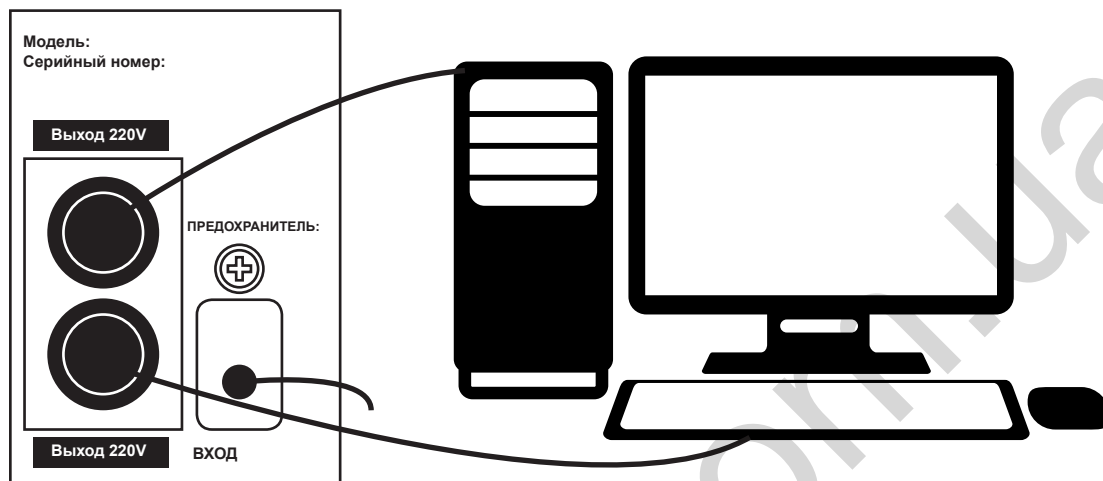


рис 4

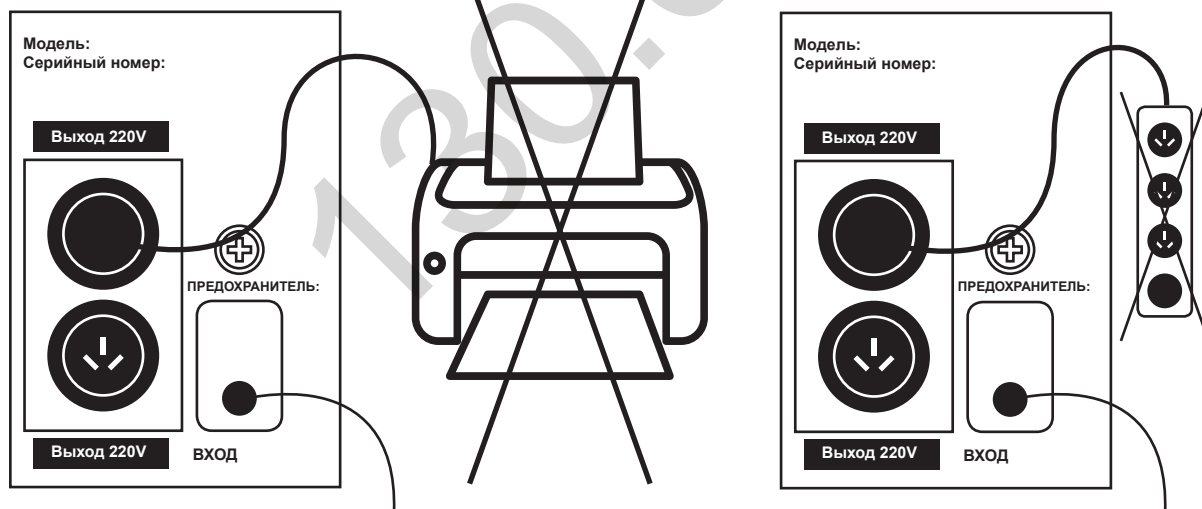


рис 5

Включите ИБП нажав кнопку запуска ВКЛ./ВЫКЛ., которая находится на передней панели устройства.

После этого ИБП готов к эксплуатации. Включите ваше оборудование, и вы готовы к работе.

7. Важливі рекомендації з техніки безпеки

Збережіть ці інструкції

Увага! Щоб запобігти ризику пожежі або ураження електричним струмом, розташуйте пристрій у внутрішньому приміщенні з регульованою температурою і вологістю. (Див. Технічні характеристики по обмеженням температури і вологості.)

Увага! Щоб уникнути перегріву ДБЖ, Не закривайте охолоджуючі вентиляційні отвори ДБЖ і не піддавайте його прямому впливу сонячних променів, не кладіть його поруч з нагрівальними приладами.

Увага! Не підключайте вхід ДБЖ до його виходу.

Увага! Уникайте контакту ДБЖ з рідиною або будь-якими сторонніми предметами. Не ставте посудини з напоями або іншою рідиною на пристрій або поруч з ним.

Увага! У разі аварійної ситуації, натисніть на кнопку ВІДКЛЮЧЕННЯ і від'єднайте шнур електроживлення від електромережі.

Увага! Якщо ДБЖ встановлене на металевій підставці, то з метою забезпечення безпеки слід провести заземлення під час установки ДБЖ, щоб уникнути залишкового струму до 3.5 мА.

Увага! Можливе ураження струмом. Навіть після від'єднання пристрою від мережі, небезпечна напруга може бути від батареї. Тому при необхідності провести роботи з техобслуговування ДБЖ, батарейне живлення слід відключити від позитивного і негативного контактів батареї.

Увага! Техобслуговування батарей повинно проводитися або контролюватися персоналом, що спеціалізуються на батареях і з дотриманням необхідних запобіжних заходів. Стороннім особам не слід проводити роботу з батареями.

Увага! При заміні батарей використовуйте такий же тип батарей.

Увага! Внутрішня напруга батареї 12 В. Герметична, свинцево-кислотна, 6-елементна батарея.

Увага! Не кидайте батареї у вогонь. Вони можуть вибухнути. Не відкривайте і не пошкоджуйте батареї. Акумуляторна кислота небезпечна для шкіри і очей.

Увага! Відключіть ДБЖ від мережі перед очищенням і не використовуйте рідкий спрей, аерозоль, або миючий засіб.

Увага! Батарея може становити ризик ураження струмом і короткого замикання. Наступні заходи обережності слід взяти до уваги перед заміною батарей:

1. Зніміть годинник, кільця і інші металеві предмети.
2. Використовуйте інструменти з ізольованими ручками.
3. Одягніть гумові рукавички і спеціальний захисний одяг.
4. Не кладіть металеві інструменти на контакти батарей.

Відключіть джерело живлення перед з'єднанням або роз'єднанням клемм батарей.

Попередження про небезпеку!

Прилад містить в собі потенційно небезпечну напругу. Кваліфікований сервісний персонал повинен проводити всі ремонтні роботи.

Не намагайтеся відкрити кришку і втручатися в роботу системи, всередині немає частин, які користувач може ремонтувати самостійно. Обслуговуйте пристрій тільки в кваліфікованому сервіс центрі. Пристрій має власне внутрішнє джерело живлення (батарею). Розетки виходів можуть бути під напругою навіть коли пристрій не підключений до електромережі.

Попередження! Пристрій призначено для використання тільки всередині приміщення. Будь ласка, уникайте надмірно високих температур, попадання пилу, вологи і рідин.

8. Обслуговування батареї

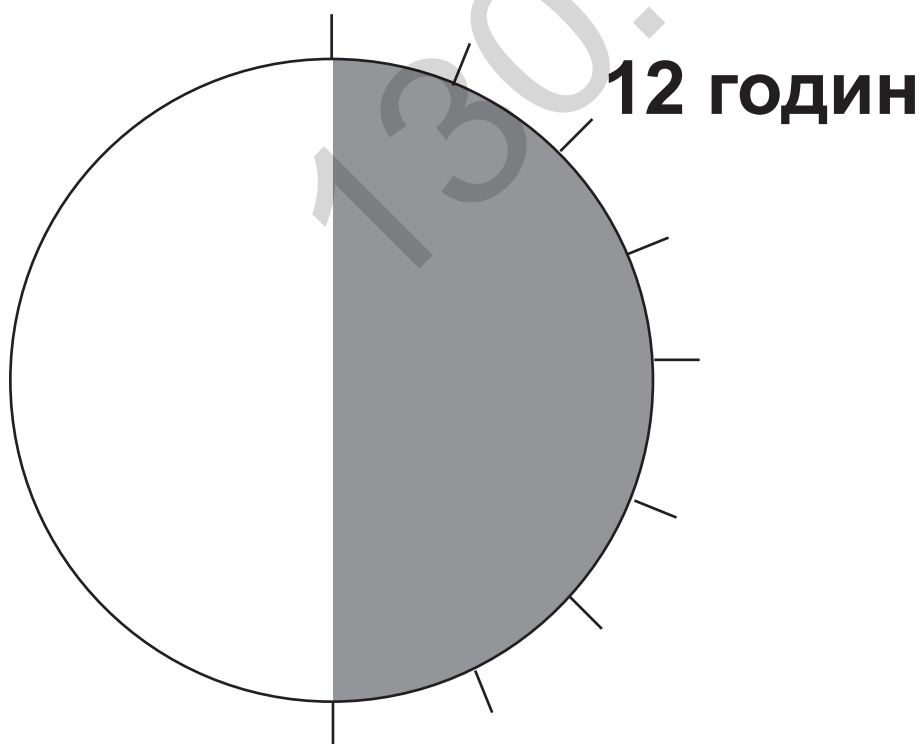
ПІСЛЯ ВІДПРАВКИ ТОВАРУ З ЗАВОДУ, БАТАРЕЯ ПОТРЕБУЄ ЗАРЯДУ. ЯКЩО ДБЖ НЕ ВИКОРИСТОВУЄТЬСЯ НА ПРОТЯЗІ ДОВГОГО ЧАСУ, БАТАРЕЯ ПОЧИНАЄ САМОРАЗРЯДЖУВАТИСЬ, ЩО МОЖЕ ПРИВЕСТИ ДО КОРОТКОГО ТЕРМІНУ СЛУЖБИ АКУМУЛЯТОРНОЇ БАТАРЕЇ АБО НАВІТЬ МОЖЕ ПРИВЕСТИ ДО ЇЇ ПОШКОДЖЕННЯ ПРОТЯГОМ ГАРАНТІЙНОГО ПЕРІОДУ.

ПРИЙМІТЬ ЗАХОДИ, ЩОБ УНИКНУТИ ВИСОКИХ ТЕМПЕРАТУР НАВКОЛО ДБЖ, ЯКІ МОЖУТЬ ПРИВЕСТИ ДО СКОРОЧЕННЯ ТЕРМІНУ СЛУЖБИ БАТАРЕЇ. ЩОБ ДОСЯГТИ МАКСИМАЛЬНОГО ТЕРМІНУ СЛУЖБИ БАТАРЕЇ, ЗАЗНАЧЕНІ ВИЩЕ РЕКОМЕНДАЦІЇ ПОВИННІ БУТИ ДОТРИМАНІ.

Батарея ДБЖ заряджається, коли ДБЖ підключений до мережі і включений. Звичайно потрібно більше 12-ти годин, для повної зарядки. Час автономної роботи пристрою буде скороченим, якщо батарея не повністю заряджена.

Техобслуговування батареї

ДБЖ містить герметичну свинцево-кислотну батарею, яка не вимагає обслуговування. Погані умови, частий розряд і висока температура скорочують термін служби батареї. Він так само зменшується, якщо батарея не була використана. Слід розряджати батарею один раз в 3 місяці при нормальній напрузі.



9. Выявление и устранение неполадок

Ознаки поломки	Можливі причини	Слід виконати
ДБЖ не включається.	ДБЖ не підключений до мережі та/або перевантажений	Підключіть до мережі та знизьте навантаження.
	Згорів запобіжник або вмикач вимкнений	Замініть запобіжник, скиньте вмикач. Знизьте навантаження, перевірте навантаження на наявність короткого замикання або несправностей.
	Вхідна напруга занадто низька.	Перевірте напругу змінного струму.
	Збій ДБЖ	Надішліть пристрій до сервісний центру.
Горить червоний LED індикатор зі звуковим сигналом, що повторюється кожні 8 секунд.	ДБЖ раптово переключається в режим роботи від батареї, не дивлячись на роботу від електромережі.	Оперативно збережіть дані та завершіть роботу операційної системи.
Горить червоний LED індикатор зі звуковим сигналом, що повторюється кожну 1 секунду.	Час резервної роботи менше 1 хвилини	Оперативно завершіть роботу операційної системи та зарядіть батарею знову.
Час резервної роботи менше ніж вказано.	Перевантаження	Будь ласка зменшіть навантаження.
	Батарея не до кінця заряджена	Зарядіть батарею заново, як мінімум, протягом 12-ти годин і знову перевірте час резервної роботи.
	Помилка зарядного пристрою	Будь ласка, надішліть в сервісний центр на ремонт.

10. Технічні характеристики

Потужність	625VA	825VA	1100VA/1250VA	1550VA
Вхідна напруга	145VAC~290VAC			
Вихідна напруга	220V ± 10%			
Форма вихідного сигналу Мережа/Батарея	Правильна синусоїда/апроксимована синусоїда			
Вихідна частота	50Гц або 60Гц			
Потужність батареї	12V / 7.5Ач	12V / 9Ач	12V / 7.5Ач x2	12V / 9Ач x2
Час резервної роботи	3-20 хвилин			
Рівень шуму	Менше 45 Дб			
Робоча температура	0~45°C			
Вологість	10 до 90% без конденсату			
Вага	4.5кг	5.3кг	9.5кг/10кг	11кг
Інтерфейс	USB (опціонально)			

11. LCD-дисплей

1. Коли ДБЖ заряджається

Коли батарея заряджена не повністю і підключена до зарядки, цифровий індикатор покаже рівень заряду і процес зарядки. Коли батарея зарядиться повністю, цифровий індикатор покаже 100% заряду.

2. Коли ДБЖ підключений до мережі

Вхідна напруга;

Вихідна напруга;

Рівень зарядки батареї із відповідною індикацією зарядки ДБЖ;

Відсоток рівня навантаження. Під час перевантаження індикатор почне мерехтіти із довгими сигналами.

Відмітьте: в цьому режимі етом режиме точково натисніть контрольну кнопку і через 4 секунди ДБЖ покаже вихідну частоту (доступно тільки в ДБЖ із контрольною кнопкою).

3. Коли ДБЖ працює від батареї

Немає індикації ВХІДНОЇ напруги;

Вихідна напруга батареї в режимі батареї;

Рівень заряду батареї. Якщо рівень батареї низький, індикатор буде мерехтіти та видавати сигнали кожну секунду;

Процент навантаження. Якщо ДБЖ перевантажений, індикатор почне мерехтіти і видавати довгі сигнали.

Шановний покупець!

Дякуємо Вам за придбання продукції торговельної марки LOGICPOWER™, далі по тексту ОБЛАДНАННЯ. Придбане Вами обладнання повністю відповідає характеристикам, зазначеним в інструкції, що додається. Зазначені характеристики гарантуються заводом-виробником. Обладнання прослужить Вам довго і якісно при дотриманні правил експлуатації та норм, зазначених в керівництві користувача.

При зверненні в сервісний центр необхідно чітко сформулювати проблему письмово і надати інформацію про умови експлуатації пристрою.

При відправленні пристрою до сервісного центру поштою, необхідно упакувати пристрій в заводську упаковку для запобігання пошкодження при транспортуванні.

При виникненні необхідності гарантійного обслуговування обладнання, просимо Вас звертатися до дилера, фірми, або магазину, у якого була здійснена покупка, або в один з авторизованих сервісних центрів (адреси сервісних центрів Ви зможете отримати в місці здійснення покупки або на сайті www.logicpower.ua). Телефон безкоштовної гарячої лінії: 0800309988.

З метою модернізації обладнання виробник залишає за собою право без попереднього повідомлення внести зміни в технічні характеристики, комплектацію та дизайн продукції.

Умови гарантійного обслуговування

1. Гарантійне обслуговування передбачає безкоштовний ремонт або заміну комплектуючих обладнання протягом гарантійного терміну.
2. Гарантійний ремонт здійснюється авторизованим сервісним центром.
3. Рішення питання про доцільність ремонту або заміни несправних частин обладнання приймається сервісним центром.
4. Гарантійне обслуговування здійснюється тільки при наявності правильно заповненого гарантійного талона. Повинні бути вказані: модель, серійний номер виробу, дата продажу, проставлена печатка фірми-продавця та підпис покупця.
5. Гарантійний ремонт не проводиться у разі невідповідності серійних номерів виробу, і номерів, зазначених в гарантійному талоні і на упаковці.
6. Гарантія не поширюється на обладнання:
 - з відсутніми або пошкодженими гарантійними бирками, наклейками, пломбами, герметизуючими прокладками;
 - що має сліди механічних пошкоджень або самостійного ремонту;
 - зі слідами випадкового або навмисного потрапляння сторонніх предметів, речовин, рідин, або комах у внутрішню частину виробу;
 - використовується з порушенням правил експлуатації, або використовується не за призначенням;
 - вийшло з ладу в результаті експлуатації при несправному електроживленні від електромережі 220V.
7. Гарантійне обслуговування здійснюється, якщо обладнання експлуатувалося в нормальних кліматичних умовах.
8. На обладнання, у якого закінчився термін гарантійного обслуговування, гарантія не поширюється.
9. Термін гарантійного обслуговування зазначено на пакуванні виробу або на самому виробі.

ГАРАНТІЙНИЙ ТАЛОН

№ _____

МОДЕЛЬ

СЕРІЙНИЙ НОМЕР

ДАТА ПРОДАЖУ

БЕЗКОШТОВНЕ СЕРВІСНЕ ОБСЛУГОВУВАННЯ

ФІРМА-ПРОДАВЕЦЬ

АДРЕСА ФІРМИ-ПРОДАВЦЯ

ТЕЛЕФОН ФІРМА-ПРОДАВЕЦЬ

СЕРВІС ЦЕНТР

СПРАВНИЙ ВИРІБ В ПОВНОМУ КОМПЛЕКТІ, З ІНСТРУКЦІЄЮ ПО ЕКСПЛУАТАЦІЇ ОТРИМАВ;
З УМОВАМИ ГАРАНТІЇ ТА БЕЗКОШТОВНОГО СЕРВІСНОГО ОБСЛУГОВУВАННЯ, СПИСОМ СЕРВІСНИХ ЦЕНТРІВ ОЗНАЙОМЛЕНИЙ І ЗГОДЕН.

ПІДПИС ПОКУПЦЯ

ФІРМОВИЙ ШТЕМПЕЛЬ -
ПРОДАВЦЯ

ДАТА ПРИЙОМУ

ДАТА ВИДАЧІ

ОСОБЛИВІ ВІДМІТКИ

ПЕЧАТКА СЕРВІСНОГО
ЦЕНТРУ

ДАТА ПРИЙОМУ

ДАТА ВИДАЧІ

ОСОБЛИВІ ВІДМІТКИ

ПЕЧАТКА СЕРВІСНОГО
ЦЕНТРУ

ДАТА ПРИЙОМУ

ДАТА ВИДАЧІ

ОСОБЛИВІ ВІДМІТКИ

ПЕЧАТКА СЕРВІСНОГО
ЦЕНТРУ

ДАТА ПРИЙОМУ

ДАТА ВИДАЧІ

ОСОБЛИВІ ВІДМІТКИ

ПЕЧАТКА СЕРВІСНОГО
ЦЕНТРУ

130.com.ua

ВІДРИВНИЙ ТАЛОН №1

LOGIC  POWER

МОДЕЛЬ
СЕРІЙНИЙ НОМЕР
ДАТА КУПІВЛІ
ФІРМА-ПРОДАВЕЦЬ
ГАРАНТІЙНЕ ОБСЛУГОВУВАННЯ 24 МІСЯЦІ ГАРАНТІЙНЕ ОБСЛУГОВУВАННЯ АКУМУЛЯТОРІВ 12 МІСЯЦІВ

ПЕЧАТКА ФІРМИ -
ПРОДАВЦЯ

* ЗАПОВНЮЄТЬСЯ ФІРМОЮ ПРОДАВЦЕМ

ВІДРИВНИЙ ТАЛОН №2

LOGIC  POWER

МОДЕЛЬ
СЕРІЙНИЙ НОМЕР
ДАТА КУПІВЛІ
ФІРМА-ПРОДАВЕЦЬ
ГАРАНТІЙНЕ ОБСЛУГОВУВАННЯ 24 МІСЯЦІ ГАРАНТІЙНЕ ОБСЛУГОВУВАННЯ АКУМУЛЯТОРІВ 12 МІСЯЦІВ

ПЕЧАТКА ФІРМИ -
ПРОДАВЦЯ

* ЗАПОВНЮЄТЬСЯ ФІРМОЮ ПРОДАВЦЕМ

ВІДРИВНИЙ ТАЛОН №3

LOGIC  POWER

МОДЕЛЬ
СЕРІЙНИЙ НОМЕР
ДАТА КУПІВЛІ
ФІРМА-ПРОДАВЕЦЬ
ГАРАНТІЙНЕ ОБСЛУГОВУВАННЯ 24 МІСЯЦІ ГАРАНТІЙНЕ ОБСЛУГОВУВАННЯ АКУМУЛЯТОРІВ 12 МІСЯЦІВ

ПЕЧАТКА ФІРМИ -
ПРОДАВЦЯ

* ЗАПОВНЮЄТЬСЯ ФІРМОЮ ПРОДАВЦЕМ

ВІДРИВНИЙ ТАЛОН №4

LOGIC  POWER

МОДЕЛЬ
СЕРІЙНИЙ НОМЕР
ДАТА КУПІВЛІ
ФІРМА-ПРОДАВЕЦЬ
ГАРАНТІЙНЕ ОБСЛУГОВУВАННЯ 24 МІСЯЦІ ГАРАНТІЙНЕ ОБСЛУГОВУВАННЯ АКУМУЛЯТОРІВ 12 МІСЯЦІВ

ПЕЧАТКА ФІРМИ -
ПРОДАВЦЯ

* ЗАПОВНЮЄТЬСЯ ФІРМОЮ ПРОДАВЦЕМ

ДАТА ПРИЙОМУ	
ДАТА ВИДАЧІ	
ПРОЯВ ДЕФЕКТУ	
МАЙСТЕР	

LOGIC  POWER

ПЕЧАТКА СЕРВІСНОГО
ЦЕНТРУ

ДАТА ПРИЙОМУ	
ДАТА ВИДАЧІ	
ПРОЯВ ДЕФЕКТУ	
МАЙСТЕР	

LOGIC  POWER

ПЕЧАТКА СЕРВІСНОГО
ЦЕНТРУ

ДАТА ПРИЙОМУ	
ДАТА ВИДАЧІ	
ПРОЯВ ДЕФЕКТУ	
МАЙСТЕР	

LOGIC  POWER

ПЕЧАТКА СЕРВІСНОГО
ЦЕНТРУ

ДАТА ПРИЙОМУ	
ДАТА ВИДАЧІ	
ПРОЯВ ДЕФЕКТУ	
МАЙСТЕР	

LOGIC  POWER

ПЕЧАТКА СЕРВІСНОГО
ЦЕНТРУ

130.com.ua

130.com.ua

LOGIC  POWER

WWW.LOGICPOWER.UA

Автовари «130»