



ТЕЛЕФОНИ

0 (800) 800 130
(050) 462 0 130
(063) 462 0 130
(067) 462 0 130

130
COM.UA

Інтернет-магазин
автотоварів



SKYPE

km-130

АВТОМАГНІТОЛИ — Магнітоли • Медіа-ресівери та станції • Штатні магнітоли • CD/DVD чейнджери • FM-модулятори/USB адаптери • Flash пам'ять • Перехідні рамки та роз'єми • Антени • Аксесуари |
АВТОЗВУК — Акустика • Підсилювачі • Сабвуфери • Процесори • Кросовери • Навушники • Аксесуари | **БОРТОВІ КОМП'ЮТЕРИ** — Універсальні комп'ютери • Модельні комп'ютери • Аксесуари |
GPS НАВІГАТОРИ — Портативні GPS • Вмонтовані GPS • GPS модулі • GPS трекери • Антени для GPS навігаторів • Аксесуари | **ВІДЕОПРИСТРОЇ** — Відеореєстратори • Телевізори та монітори • Автомобільні ТВ тюнери • Камери • Відеомодулі • Транскодери • Автомобільні ТВ антени • Аксесуари | **ОХОРОННІ СИСТЕМИ** — Автосигналізація • Мотосигналізація • Механічні блокувальники • Імобілайзери • Датчики • Аксесуари | **ОПТИКА ТА СВІТЛО** — Ксенон • Біксенон • Лампи • Світлодіоди • Стробоскопи • Оптика і фари • Омивачі фар • Датчики світла, дощу • Аксесуари |
ПАРКТРОНІКИ ТА ДЗЕРКАЛА — Задні парктроніки • Передні парктроніки • Комбіновані парктроніки • Дзеркала заднього виду • Аксесуари | **ПІДІГРІВ ТА ОХОЛОДЖЕННЯ** — Підігрів сидінь • Підігрів дзеркал • Підігрів двірників • Підігрів двигунів • Автоохолодильники • Автокондиціонери • Аксесуари | **ТЮНІНГ** — Віброізоляція • Шумоізоляція • Тонувальна плівка • Аксесуари |
АВТОАКСЕСУАРИ — Радар-детектори • Гучний зв'язок, Bluetooth • Склопідіймачі • Компресори • Звукові сигнали, СГП • Вимірювальні прилади • Автопилососи • Автокрісла • Різне |
МОНТАЖНЕ ОБЛАДНАННЯ — Інсталяційні комплекти • Оббивні матеріали • Декоративні решітки • Фазоінвертори • Кабель та провід • Інструменти • Різне | **ЖИВЛЕННЯ** — Акумулятори • Перетворювачі • Пуско-заряджувальні пристрої • Конденсатори • Аксесуари | **МОРСЬКА ЕЛЕКТРОНІКА ТА ЗВУК** — Морські магнітоли • Морська акустика • Морські сабвуфери • Морські підсилювачі • Аксесуари | **АВТОХІМІЯ ТА КОСМЕТИКА** — Присадки • Рідини омивача • Засоби по догляду • Поліролі • Ароматизатори • Клеї та герметики | **РІДИНИ ТА МАСЛА** — Моторні масла • Трансмісійні масла • Гальмівні рідини • Антифризи • Технічні змазки



У магазині «130» ви можете знайти та купити у Києві з доставкою по місту та Україні практично все для вашого автомобіля. Наші досвідчені консультанти нададуть вам вичерпну інформацію та допоможуть підібрати саме те, що ви шукаєте. Чекаємо вас за адресою

<https://130.com.ua>

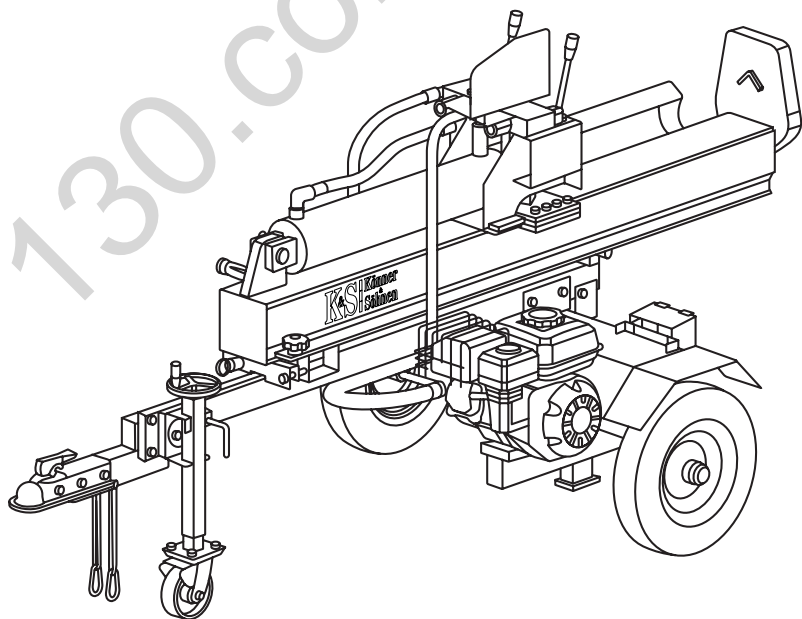
Обов'язково ознайомтеся
перед початком роботи!

Інструкція



Бензиновий древокол

KS 27THG 65/55





Дякуємо Вам за вибір продукції **TM Könnner & Söhnen**. Ця інструкція містить стислий опис техніки безпеки, використання і налагодження. Більш детальну інформацію ви можете знайти на сайті офіційного виробника у розділі підтримка: ks-power.de/betriebsanleitungen.

Також перейти у розділ підтримки та завантажити повну версію інструкції можна, просканувавши QR код, або на сайті офіційного імпортера **TM Könnner & Söhnen**: www.ks-power.com.ua



Ми піклуємось про навколишнє середовище, тому вважаємо доцільним економити кількість витраченого паперу та залишаємо у друкованому вигляді стислий опис найважливіших розділів.



Обов'язково ознайомтеся з повною версією інструкції перед початком використання!



Виробником продукції **TM Könnner & Söhnen** можуть бути внесені деякі зміни, які можуть бути не відображені в даній інструкції, а саме: Виробник залишає за собою право на внесення змін у дизайн, комплектацію та конструкцію виробу. Зображення та малюнки в інструкції з експлуатації є схематичними та можуть відрізнятися від реальних вузлів та написів на продукції.

В кінці інструкції міститься контактна інформація, якою Ви можете скористатись в разі виникнення проблем. Вся інформація в даній інструкції по експлуатації є найсвіжішою на момент друку. Актуальний перелік сервісних центрів Ви можете знайти на сайті офіційного імпортера: www.ks-power.com.ua.



УВАГА - НЕБЕЗПЕЧНО!



Недотримання рекомендації, що позначена цим знаком, може призвести до серйозних травм або загибелі оператора чи сторонніх осіб.



ВАЖЛИВО!



Корисна інформація у використанні апарату.

Розшифрування символів безпеки та опис інших написів – дивіться в повній електронній версії інструкції.

ЗАХОДИ БЕЗПЕКИ

1



УВАГА!



Перед використанням дрвокола уважно прочитайте інструкцію з експлуатації.

ЗАХИСТ СЕБЕ І ОТОЧУЮЧИХ

1.1



УВАГА!



Даний виріб представляє собою високопотужну машину, рухомі частини якої обертаються з високою швидкістю. Дотримуйтеся правил безпеки під час роботи з дрвоколом. Їх недотримання може створити додаткові ризики для оператора та оточуючих.

Під час роботи з дрвоколом завжди дотримуйтеся наступних правил безпеки:

- Відповідальність за можливі нещасні випадки з третіми особами або матеріальні збитки несе виключно оператор або користувач.
- Під час роботи з дрвоколом завжди носіть захисні окуляри з бічними щитками для захисту очей від можливого контакту зі сміттям, що розлітається.
- Не носіть просторий одяг або будь-які аксесуари, які можуть потрапити у рухомі деталі.
- Ми рекомендуємо надягати рукавички під час роботи з дрвоколом.
- Під час роботи з дрвоколом носіть взуття з не ковзною підошвою. Забороняється працювати з дрвоколом босоніж або в сандалях з відкритим носком.

- Під час роботи з древоколом носіть довгі штани.
- Сторонні особи не повинні наближатися до зони роботи древокола ближче, ніж на 15 метрів. У випадку потрапляння сторонніх осіб або тварин у зону роботи древокола, негайно вимкніть двигун.
- Ні в якому разі не підпускайте дітей до роботи з древоколом.

БЕЗПЕЧНЕ ПОВОДЖЕННЯ З БЕНЗИНОВИМИ АГРЕГАТАМИ

1.2



УВАГА!



Бензин – легкозаймиста рідина. Бензин також виділяє легкозаймисті пари, які можуть легко спалахнути і викликати пожежу або вибух.

Завжди дотримуйтесь наступних правил безпеки:

- Забороняється робота двигуна у замкнутому приміщенні або в приміщенні без належної вентиляції, оскільки вихлопні гази двигуна містять окис вуглецю – смертельно отруйний газ без запаху і смаку.
- Замініть гумові паливні шланги і втулки у разі їх зносу або пошкодження, а також після 5 років використання.
- Заправляйте паливний бак лише на відкритому повітрі за вимкненого двигуна. Перед тим як це зробити, дайте двигуну повністю охолонути.
- Перед тим як покласти двигун на зберігання в будь-якому приміщенні, дайте йому повністю охолонути. Забороняється зберігання древокола з повним паливним баком.
- Забороняється виконання робіт з налаштування або ремонту за працюючого двигуна. Спершу вимкніть двигун, від'єднайте провід свічки запалювання, щоб запобігти випадковому запуску двигуна, та зачекайте 5 хвилин.
- Забороняється змінювати налаштування регулятора двигуна.
- Ніколи не накривайте древокол, поки глушник ще гарячий.
- Забороняється запускати двигун зі знятим повітряочисником або кришкою повітрязабірника карбюратора. Недотримання цієї вимоги може призвести до пожежі. Не використовуйте легкозаймисті розчини для очищення повітряного фільтра.
- Глушник і двигун сильно нагріваються під час роботи і можуть викликати серйозні опіки; не торкайтеся їх.

ТЕХНІЧНІ ХАРАКТЕРИСТИКИ

2

Модель	KS 27THG 65/55
Потужність двигуна	6.5 л. с.
Максимальне зусилля розколювання	27 тонн
Тип двигуна	бензиновий
Модель двигуна	KS 230
Довжина (макс.) колоди	650 мм
Діаметр (макс.) колоди	550 мм
Час розколу	~ 15 сек.
Робоче положення	вертикальне / горизонтальне
Об'єм паливного бака	3.6 л
Об'єм гідравлічного масла	20 л
Об'єм масляного картера	0.6 л
Діаметр колес	16"*/4.8-8.4, опорне колесо з гальмом
Габарити бруто (Д*Ш*В)	2250x505x570 мм
Вага бруто	295 кг
Клас захисту	IP54M

**ВАЖЛИВО!**

Зазначений діаметр є максимально рекомендованим. Невелику колоду подекуди важко розколоти, якщо вона має сучки або особливо жорсткі волокна.

ЕКСПЛУАТАЦІЯ ДРОВОКОЛА

3

ПЕРЕВІРТЕ РІВЕНЬ ПАЛЬНОГО

1. Відкрутіть кришку паливного баку та перевірте рівень пального у баку.
2. Залийте пальне до рівня паливного фільтру.
3. Щільно закрутіть кришку паливного баку.

Рекомендоване пальне: для генератора рекомендовано використання бензину марки А-92.

Ємність паливного бака: дивіться таблицю технічних характеристик.

**ВАЖЛИВО!**

Негайно витріть пролите паливо чистою, сухою, м'якою тканиною, так як паливо може нанести шкоду пофарбованій поверхні або пластмасовій деталі.

**ВАЖЛИВО!**

Використовуйте тільки бензин марки А-92. Використання етилованого бензину може призвести до серйозного пошкодження внутрішніх частин двигуна.

ПЕРЕВІРТЕ РІВЕНЬ ОЛИВИ

Дровокол транспортується без моторної оливи. Не заводьте двигун до заповнення достатньою кількістю моторної оливи.

1. Відкрутіть щуп рівня оливи та протріть його чистою тканиною.
2. Вставте щуп, не вкручуючи його.
3. Перевірте рівень оливи по мітці на щупі.
4. Залийте оливу, якщо рівень виявиться нижче мітки.
5. Закрутіть щуп рівня оливи.

Рекомендована моторна олива: SAE 10W30, SAE 10W40.

Рекомендований сорт моторної оливи: API Service SG типу або вище.

Кількість моторної оливи: дивіться таблицю технічних характеристик.



ВВЕДЕННЯ В ЕКСПЛУАТАЦІЮ

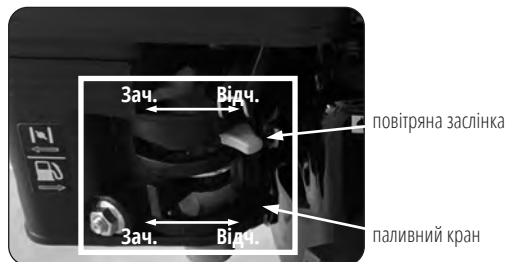
1. Налийте моторну оливу. Рекомендована кількість оливи до кожної моделі зазначена в таблиці технічних характеристик.
2. Перевірте рівень оливи масляни щупом. Він має бути між позначками MIN та MAX на масляному щупі.
3. Перевірте рівень пального.
4. Перевірте повітряний фільтр на правильність встановлення

Перші 20 годин роботи генератора слід дотримуватись наступних вимог:

1. Після перших 20 годин роботи обов'язково замініть оливу. Її краще зливати поки двигун ще не охолонув після роботи, в цьому випадку олива зіллється найбільш швидко.
2. Перевірте та прочистіть повітряний фільтр та свічку запалювання.

ЗАПУСК ДВИГУНА

Перш ніж запустити двигун, переконайтесь, що вмикач знаходиться у положенні ВКЛ (дивіться малюнки нижче). Переведіть регулятор обертів двигуна у положення МАХ. Ручку повітряної заслінки переведіть у положення «Зачинено» (за напрямком стрілки), а ручку паливного крану – в положення «Відчинено» (за напрямком стрілки). Візьміться за ручку стартера та повільно потягніть за неї до появи опору, після чого різким швидким рухом витягніть стартер на всю довжину. Повторіть операцію, поки двигун не запуститься. Після запуску двигуна дайте мотузці намотатись на пусковий механізм, не кидаючи ручку стартера. Переведіть ручку повітряної заслінки в положення «Відчинено».



УВАГА!



- Не пахайтесь за колоду і не наступайте на неї під час роботи дровокола. Цей метод дуже небезпечний і може призвести до серйозної травми або навіть смерті.



ОБЕРЕЖНО!



- Ніколи не намагайтесь розколоти колоду поперек волокон. Даний дровокол не призначений для поперечного розколювання. Це може призвести до руйнування колоди і травмування.

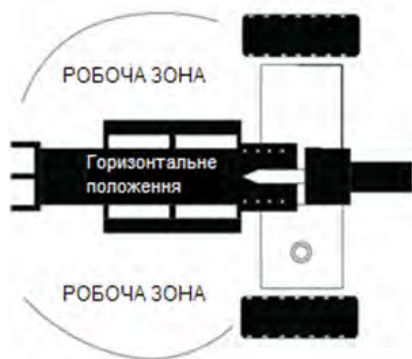
- Переконайтесь, що обидва кінці колоди, яка розколюється, обрізані якомога більше під прямим кутом. Це запобігає зміщенню колоди, коли на неї чиниться тиск.

ІНСТРУКЦІЇ З ЕКСПЛУАТАЦІЇ

4

Нижче наведені інструкції з експлуатації дровокола.

- 1) Покладіть колоду на балку так, щоб вона впиралася в кінцеву пластину.
- 2) Не підпускайте сторонніх осіб у зону роботи дровокола для запобігання нещасних випадків. Не підпускайте сторонніх осіб у зону роботи дровокола під час роботи з регулюючим клапаном.
- 3) Тримайте руки подалі від місць, де є небезпека защемлення.
- 4) Переведіть ручку регулюючого клапана ВПЕРЕД двома руками, щоб розколоти колоду.
- 5) Переведіть ручку регулюючого клапана НАЗАД двома руками, щоб клин повернувся у вихідне положення.
- 6) Приберіть розколоту колоду з робочої зони.



Горизонтальне використання

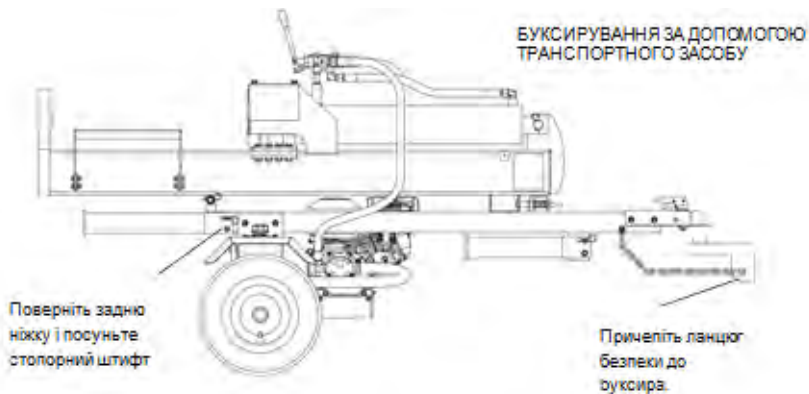


Поверніть задню ніжку і посуňte стопорний штифт

Вертикальне використання

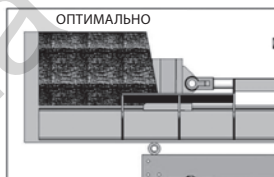
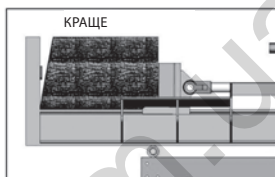
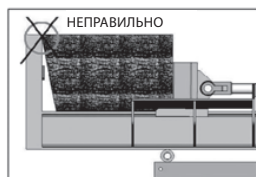
1. Витягніть фіксатор балки
2. Підніміть балку на торцевій стороні й повільно поверніть її донизу.





РОЗКОЛЮВАННЯ КОЛОДИ З ПОХИЛОЮ ПОВЕРХНЕЮ

4.1

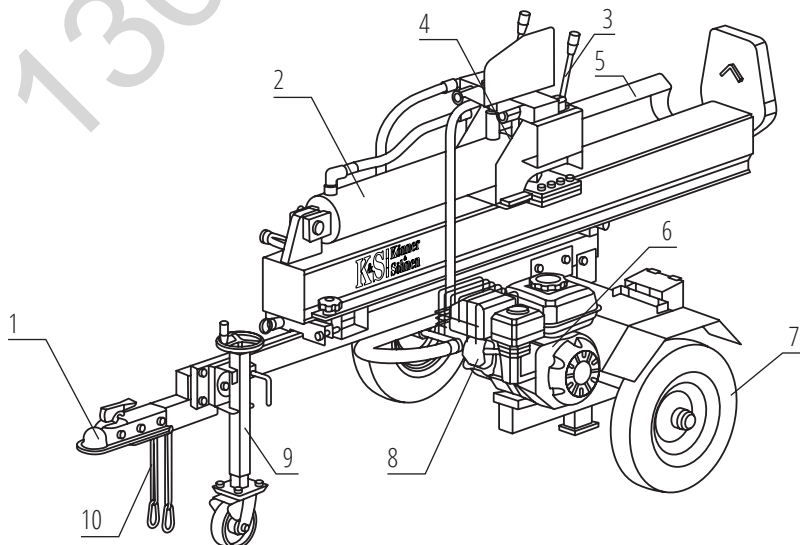


ЗУПИНКА ДВИГУНА

Для зупинки двигуна переведіть перемикач у положення Вкл, а ручку паливного крану – в положення «Зачинено» (за напрямком стрілки).

СТРУКТУРНІ КОМПОНЕНТИ ДРОВОКОЛА

5



- 1) **Зчіпка**. Використовується для кріплення дровокола до транспортного засобу.
- 2) **Гідравлічний циліндр**. Розрахований на тиск 240 бар.
- 3) **Ручка регулюючого клапана**. Використовується для переміщення клиноподібного повзунка вперед і назад. Клапан з двома ручками відповідає європейському стандарту.
- 4) **Клин**. Клин оснащений конусом для легшого розколювання.
- 5) **Підставка для колоди** Утримує колоду на балці без допомоги оператора. Можна встановити великий робочий стіл замість неї.

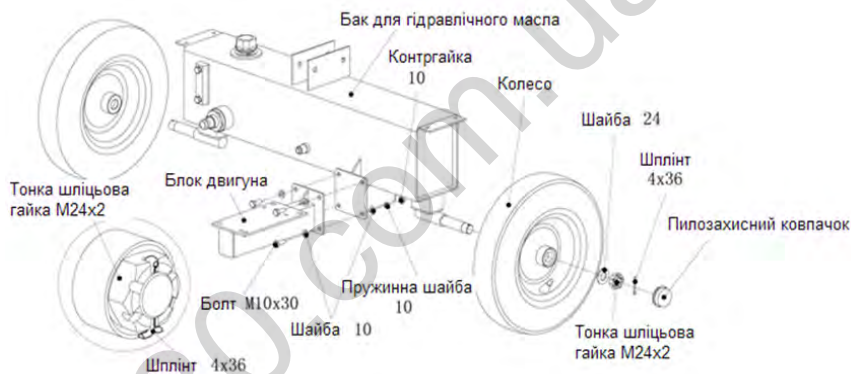
- 6) **Двигун**. Двигун з повітряним охолодженням приводить в дію гідравлічний насос.
- 7) **Колеса**. Максимальна номінальна швидкість становить 48 км на годину.
- 8) **Зубчастий насос**. Циркулює гідравлічне масло системою.
- 9) **Ніжка**. Ніжка служить опорою для дровокола під час роботи. Під час буксирування її необхідно підняти (див. інструкцію з експлуатації).
- 10) **Ланцюги безпеки**. Запобіжні ланцюги для використання під час буксування.

МОНТАЖ

5

КРОК 1: МОНТАЖ КОЛЕСА

Зафіксуйте колесо на масляному баку за допомогою шліцьової гайки, шплінта і надіньте пилозахисний ковпачок.



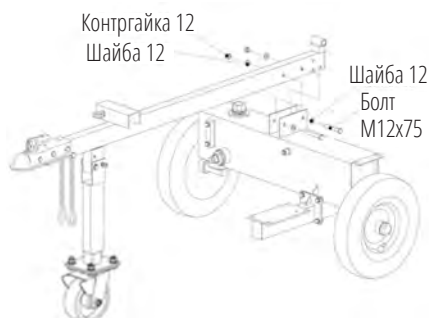
КРОК 2: КРІПЛЕННЯ БУКСИРНОЇ ТЯГИ ТА ОПОРНОЇ НІЖКИ

Модель з відкидним опорним колесом



Закріпіть опорну ніжку до буксирної тяги стопорним штифтом, болтом M10x75, контргайкою M10 і R-подібним шплінтом.

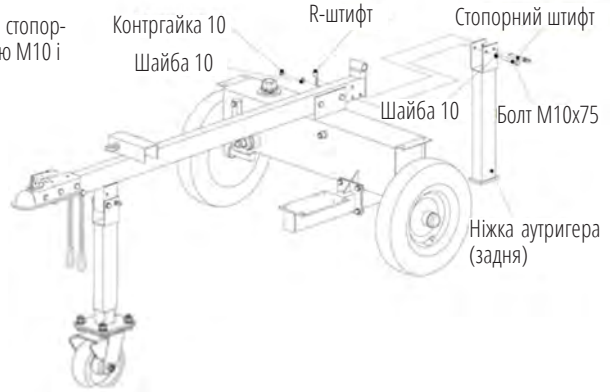
КРОК 3: КРІПЛЕННЯ БУКСИРНОЇ ТЯГИ ДО МАСЛЯНОГО БАКУ



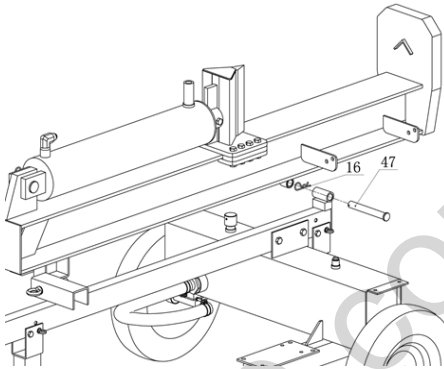
Закріпіть буксирну тягу до масляного баку з допомогою болтів з шестигранною головкою M12 і контргайкою M12.

КРОК 4: МОНТАЖ ЗАДНЬОЇ ОПОРНОЇ НІЖКИ

Закріпіть задню ніжку до буксирної тяги стопорним штифтом, болтом М10, контргайкою М10 і R-подібним шплінтом.

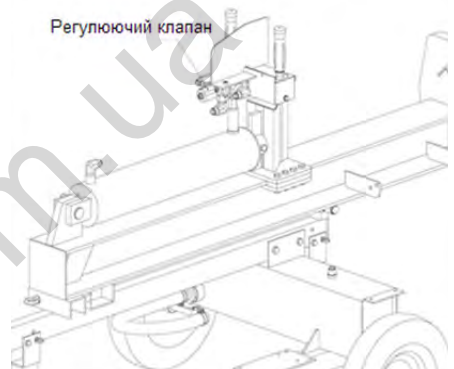


КРОК 5: ВСТАНОВЛЕННЯ ГІДРАВЛІЧНОГО ЦИЛІНДРА



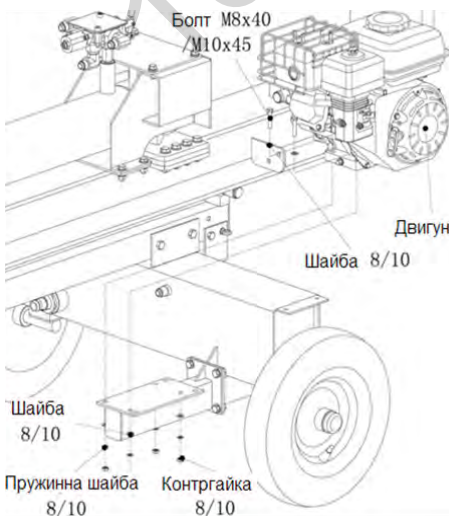
Закріпіть гідравлічний циліндр і двотаврову балку до буксирної тяги за допомогою штифта #47 і зафіксуйте R-подібним шплінтом #16

КРОК 6: ВСТАНОВЛЕННЯ РЕГУЛЮЮЧОГО КЛАПАНА

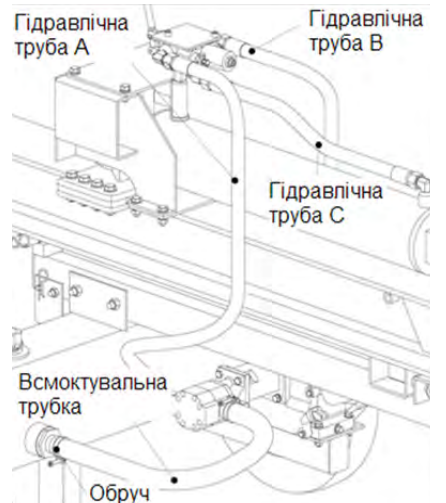


Встановіть регулюючий клапан з масляним циліндром, як показано нижче.

КРОК 7: МОНТАЖ ДВИГУНА



КРОК 8: КРІПЛЕННЯ ГІДРАВЛІЧНИХ ШЛАНГІВ



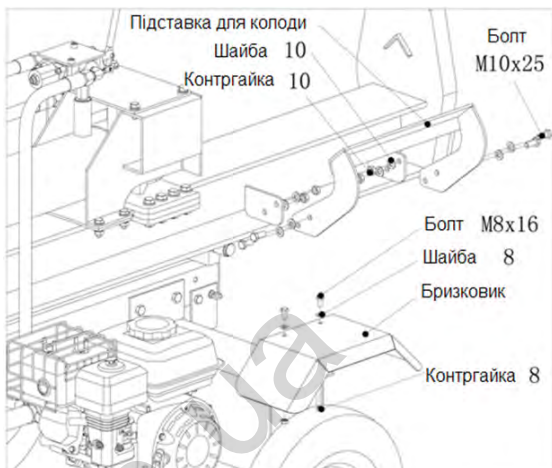
Встановіть двигун на монтажну плиту двигуна та зафіксуйте болтом з шестигранною головкою М8, плоскою шайбою і стопорною шайбою, а також контргайкою.

Під'єднайте всі шланги до дровокола (гідравлічний масляний шланг А, масляні шланги В і С, маслозабірний патрубок), як показано нижче.

КРОК 9: МОНТАЖ БРИЗКОВИКА І ПІДСТАВКИ ДЛЯ КОЛОДИ

1. Закріпіть лівий та правий бризковик до масляного баку за допомогою болта з шестигранною головкою М8, плоскої шайби Ø8 і контргайки М10.

2. Закріпіть ліву і праву підставку для колоди за допомогою болта М10 і контргайки М10.



ОБСЛУГОВУВАННЯ І ЗБЕРІГАННЯ

7

Дровокол необхідно відповідним чином підготувати до технічного обслуговування.

1) Вимкніть двигун.

2) Переведіть ручку регулюючого клапана вперед і назад, щоб скинути гідравлічний тиск.

Після виконання технічного обслуговування переконайтеся, що всі захисні кожухи, екрани і запобіжні пристрої встановлені на свої місця. Недотримання цієї вимоги може призвести до серйозної травми.

Інформація про обслуговування двигуна міститься у керівництві для двигуна.

Деталь	Інтервал	Вид роботи
Шланги	Після кожного використання	Перевірте на предмет оголеного дроту та протікання. Перед запуском двигуна замініть всі зношені або пошкоджені шланги
Гідравлічна арматура	Після кожного використання	Огляньте на предмет тріщин та протікання. Перед запуском двигуна замініть всю пошкоджену арматуру
Гайки і болти	Після кожного використання	Перевірте на предмет ослаблених болтів
Балка	Після кожного використання	Змастіть поверхню балки
Рухомі деталі	Після кожного використання	Очистіть від забруднення

УСУНЕННЯ НЕСПРАВНОСТЕЙ

8

Проблема	
Шток циліндра не рухається	СПОСІБ УСУНЕННЯ: А, D, E, H, J
Шток циліндра повільно висовується або втягується	СПОСІБ УСУНЕННЯ: А, В, С, H, I, K, L
Деревина не розколюється або розколюється дуже повільно	СПОСІБ УСУНЕННЯ: А, В, С, F, I, K
Двигун глухне під час розколювання	СПОСІБ УСУНЕННЯ: G, L
Двигун глухне за низького навантаження	СПОСІБ УСУНЕННЯ: D, E, L, M

Проблема	Спосіб усунення
A - Недостатньо масла для прокачування	Перевірте рівень масла в масляному баці
B - В маслі повітря	Перевірте рівень масла в масляному баці
C - Надмірний вакуум на вході насоса	Перевірте впускний шланг насоса на предмет закупорювання або перегинів
D - Гідравлічні лінії заблоковані	Промийте і прочистіть гідравлічну систему дровокола
E - Регулюючий клапан заблокований	Промийте і прочистіть гідравлічну систему дровокола
F - Низьке налаштування регулюючого клапана	Налаштуйте регулюючий клапан за допомогою манометра
G - Високе налаштування регулюючого клапана	Налаштуйте регулюючий клапан за допомогою манометра
H - Регулюючий клапан пошкоджений	Здайте регулюючий клапан у сервісний центр
I - Регулюючий клапан протікає зсередини	Здайте регулюючий клапан у сервісний центр
J - Циліндр протікає зсередини	Здайте циліндр у сервісний центр
K - Циліндр пошкоджений всередині	Здайте циліндр у сервісний центр
L - Двигун розрегульований	Відрегулюйте роботу двигуна на холодних обертах
M - Двигун завантажений у режимі холодного ходу	Використуйте колоди меншої довжини, щоб двигун розігнався до контакту.

ГРАФІК ПЛАНОВОГО ТЕХНІЧНОГО ОБСЛУГОВУВАННЯ

9

Дотримуйтесь всіх приписів інструкції! Список адрес сервісних центрів Ви можете знайти на сайті ексклюзивного імпортера: www.ks-power.com.ua

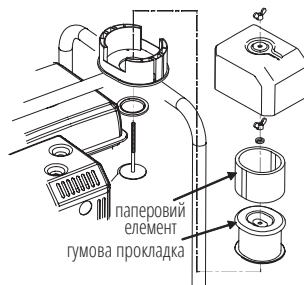
Адреса головного сервісного центру: **м. Київ, вул. Електротехнічна, 47.**

Тел.: **(096) 967 43 31, (095) 539 95 37, (093) 100 06 47.**

ВИД РОБОТИ		Перший запуск або 20 годин	Перед кожним використанням	Кожні 5 годин	Кожні 3 місяці або через 50 годин	Кожні 6 місяців або через 100 годин	Кожні рік або через 150 годин
Моторне масло	Перевірка		☑				
	Заміна	Через 5 годин після першого використання			☑		
Гідравлічне масло	Перевірка		☑				
	Заміна						☑
Повітряний фільтр	Перевірка		☑				
	Очистка	☑					
	Заміна				☑		
Загальне обладнання	Перевірка		☑				
Змащування поверхні напрямної рейки	Змащування		☑				
Перевірка ременів	Перевірка		☑				
Змащування рейкового зачеплення	Змащування		☑				
Прочищення двигуна ззовні і охолодження	Прочищення			☑			
Свічка запалювання	Перевірка та регулювання зазору				☑		
	Заміна					☑	

ОБСЛУГОВУВАННЯ ПОВІТРЯНОГО ФІЛЬТРУ

Брудний повітряний фільтр обмежує потік повітря в карбюратор, погіршує роботу двигуна і знижує продуктивність. Перевіряйте повітряний фільтр і очищайте перед кожним запуском. Якщо повітряний фільтр пошкоджений – замініть його. При роботі в особливо забруднених умовах – очищайте фільтр кожні 10 годин, замінійте – кожні 25 годин.



ВАЖЛИВО!



Ніколи не експлуатуйте двигун без повітряного фільтру. Його наявність допоможе уникнути швидкого зношення двигуна мотопомпи.

ЗАМІНА ГІДРАВЛІЧНОГО МАСЛА

10

Змінійте гідравлічне масло в дровоколі через кожних 150 годин роботи. Для заміни масла виконайте наступні дії:

1. Переконайтеся, що всі рухомі частини знерухомилені, а дровокол відключений.
2. Відкрутіть болт зливу масла.
3. Переверніть дровокол на опорну ніжку і підставте 3-літрову ємність, щоб злити в неї масло.
4. Поверніть дровокол вертикально, щоб він встав на свій кінець так, щоб двигун знаходився під ним, а ручки керування були вгорі.
5. Залийте свіже гідравлічне масло. Правильний об'єм масла становить 2,9 л, як зазначено в таблиці технічних характеристик на стор. 4.
6. Щоб перевірити рівень масла, вставте в масляний бак шуп, прикріплений до болта зливу масла, попередньо протерши його чистою безворсовою тканиною. Переконайтеся, що рівень масла знаходиться між двома канавками навколо масляного щупа.
7. Перед тим як закрутити на місце болт зливу масла, протріть його. Переконайтеся, що він міцно затягнутий, щоб уникнути витoku масла під час переміщення дровокола в горизонтальне положення.



ПРИМІТКА



Періодично перевіряйте рівень масла, який повинен знаходитися між двома канавками на щупі. Коли рівень масла досягне нижньої позначки, долийте свіже масло.

Використовуйте гідравлічне масло ISO VG 22

Для гідравлічної системи дровокола рекомендовані наступні марки масел:

- SHELL Tellus 22
- MOBIL DTE 11
- ARAL Vitam GF22
- BP Energol HLP-NM22

Свічка запалювання має бути цілою, не мати нагару і мати правильний зазор.

ПЕРЕВІРКА СВІЧКИ ЗАПАЛЕННЯ:

1. Зніміть ковпачок свічки запалення.
2. Свічку запалювання викрутіть за допомогою відповідного ключа.
3. Огляньте свічку запалювання. В разі, якщо вона тріснула, її необхідно замінити. Рекомендовано використання свічки запалювання F7TC.
4. Виміряйте зазор. Він має бути в межах 0,7 - 0,8 мм.
5. При повторному використанні свічки запалювання, її необхідно почистити від нагару за допомогою металевої щітки. Після цього виставте правильний зазор.
6. Свічку запалювання вкрутіть на місце за допомогою свічкового ключа.
7. Ковпачок свічки встановіть на місце.

УМОВИ ГАРАНТІЇ

12

На двигоколи ТМ Könnert & Söhnen діє гарантія один рік з моменту продажу товару, що підтверджується записом і печаткою продавця в гарантійному талоні. Протягом гарантійного терміну всі несправності, що виникли за вини виробника, усуваються безкоштовно.

Умови гарантії продукції **ТМ Könnert & Söhnen** ретельно описані у Вашому гарантійному талоні, який обов'язково видається при купівлі.



EC Declaration of Conformity

Nr. 088

The following products have been tested by us with the listed standards and found in compliance with the European Community Machinery Directive 2006/42/EC, Electromagnetic compatibility Directive (EMC) 2014/30/EC, Noise Directive 2000/14/EC.

Manufacturer: DIMAX INTERNATIONAL GmbH
Address: Hauptstr. 134, 51143 Cologne, Germany

Product: Gasoline log splitter "Könner & Söhnen"

Type / Model: KS 15TKG 52/35, KS 27THG 65/55

The statement is based on a single evaluation of above mentioned products. It does not imply an assessment of the whole production and does not permit the use of the test lab. logo. The manufacturer should ensure that all product in series production are in conformity with the product sample detailed in this report. The applicant should hold the whole technical report at disposal of the competent all the right.

Applied EC Directives: 2006/42/EC Machinery Directive
2000/14/EC Noise Directive (amended by 2005/88/EC)
2014/30/EC Electromagnetic compatibility Directive
(EU) 2016/1628 Non-Road mobile machinery emissions
2000/14/EC Noise Directive

Applied Standards: EN ISO 12100:2010
EN 609-1;2017
EN 55014-1:2017
EN 55014-2:1997/A2:2008
EN 61000-3-2:2014
EN 61000-3-3:2013

Gasoline engine KS 230 corresponds to European Emission Standard Euro V.
This is confirmed by EU TYPE-APPROVAL CERTIFICATE granted by NSAI certification.
Technical service responsible for carrying out the test - TÜV SÜD Auto servise GmbH in München, Germany
Date of issue 17/01/2019

2000/14/EC_2005/88/EC Annex VI

For model KS 15TKG 52/35, KS 27THG 65/55 noise guaranteed $L_{wa} = 99$ dB (A).



19

Issued Date: 2020-10-06
Place of issue: Warsaw city
Technical expert: Homenco A.

DIMAX
International
GmbH

Steuer-Nr.: 103 5722 2493
USt-Id-Nr.: DE296177274

We DIMAX INTERNATIONAL GmbH hereby declare that specified above conforms covering European Parliament and Council Directives, 2006/42/EC of 17 May 2006 Machinery Directive, Electromagnetic compatibility Directive (EMC) 2014/30/EC of 26 February 2014, Noise Directive 2000/14/EC of 8 May 2000. The CE mark above can be used under the responsibility of manufacturer. After completion of an EC declaration of Conformity and compliance with all relevant EC directives.

КОНТАКТИ

Deutschland:

DIMAX International GmbH
Deutschland, Hauptstr. 134,
51143 Köln,

www.ks-power.de

Ihre Bestellungen

orders@dimaxgroup.de

Kundendienst, technische Fragen und Unterstützung

support@dimaxgroup.de

Garantie, Reparatur und Service

service@dimaxgroup.de

Sonstiges

info@dimaxgroup.de

Polska:

DIMAX International
Poland Sp.z o.o.

Polen, Warczawska, 306B
05-082 Stare Babice,

www.ks-power.pl
info.pl@dimaxgroup.de

Україна:

ТОВ «Техно Трейд КС», вул.
Електротехнічна 47, 02222,
м. Київ, Україна

www.ks-power.com.ua
sales@ks-power.com.ua

Россия:

ТД «Рус Энержи К&С» 129090,
г.Москва, проспект Мира,
д.19, стр.1, эт.1, пом.1,
комн.66, офис 99В

www.ks-power.ru
info@ks-power.ru