



ТЕЛЕФОНИ

0 (800) 800 130
(050) 462 0 130
(063) 462 0 130
(067) 462 0 130

130
COM.UA

Інтернет-магазин
автотоварів



SKYPE

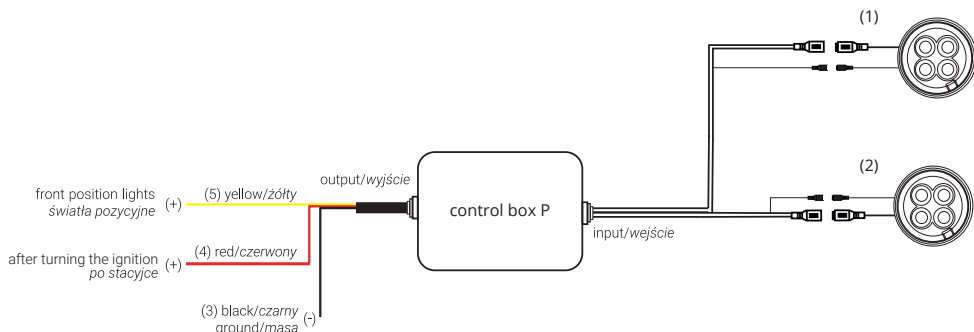
km-130

АВТОМАГНІТОЛИ — Магнітоли • Медіа-ресівери та станції • Штатні магнітоли • CD/DVD чейнджери • FM-модулятори/USB адаптери • Flash пам'ять • Перехідні рамки та роз'єми • Антени • Аксесуари |
АВТОЗВУК — Акустика • Підсилювачі • Сабвуфери • Процесори • Кросовери • Навушники • Аксесуари | **БОРТОВІ КОМП'ЮТЕРИ** — Універсальні комп'ютери • Модельні комп'ютери • Аксесуари |
GPS НАВІГАТОРИ — Портативні GPS • Вмонтовані GPS • GPS модулі • GPS трекери • Антени для GPS навігаторів • Аксесуари | **ВІДЕОПРИСТРОЇ** — Відеореєстратори • Телевізори та монітори • Автомобільні ТВ тюнери • Камери • Відеомодулі • Транскодери • Автомобільні ТВ антени • Аксесуари | **ОХОРОННІ СИСТЕМИ** — Автосигналізація • Мотосигналізація • Механічні блокувальники • Імобілайзери • Датчики • Аксесуари | **ОПТИКА ТА СВІТЛО** — Ксенон • Біксенон • Лампи • Світлодіоди • Стробоскопи • Оптика і фари • Омивачі фар • Датчики світла, дощу • Аксесуари |
ПАРКТРОНІКИ ТА ДЗЕРКАЛА — Задні парктроніки • Передні парктроніки • Комбіновані парктроніки • Дзеркала заднього виду • Аксесуари | **ПІДІГРІВ ТА ОХОЛОДЖЕННЯ** — Підігрів сидінь • Підігрів дзеркал • Підігрів двірників • Підігрів двигунів • Автоохолодильники • Автокондиціонери • Аксесуари | **ТЮНІНГ** — Віброізоляція • Шумоізоляція • Тонувальна плівка • Аксесуари |
АВТОАКСЕСУАРИ — Радар-детектори • Гучний зв'язок, Bluetooth • Склопідіймачі • Компресори • Звукові сигнали, СГП • Вимірювальні прилади • Автопилососи • Автокрісла • Різне |
МОНТАЖНЕ ОБЛАДНАННЯ — Інсталяційні комплекти • Оббивні матеріали • Декоративні решітки • Фазоінвертори • Кабель та провід • Інструменти • Різне | **ЖИВЛЕННЯ** — Акумулятори • Перетворювачі • Пуско-заряджувальні пристрої • Конденсатори • Аксесуари | **МОРСЬКА ЕЛЕКТРОНІКА ТА ЗВУК** — Морські магнітоли • Морська акустика • Морські сабвуфери • Морські підсилювачі • Аксесуари | **АВТОХІМІЯ ТА КОСМЕТИКА** — Присадки • Рідини омивача • Засоби по догляду • Поліролі • Ароматизатори • Клеї та герметики | **РІДИНИ ТА МАСЛА** — Моторні масла • Трансмісійні масла • Гальмівні рідини • Антифризи • Технічні змазки



У магазині «130» ви можете знайти та купити у Києві з доставкою по місту та Україні практично все для вашого автомобіля. Наші досвідчені консультанти нададуть вам вичерпну інформацію та допоможуть підібрати саме те, що ви шукаєте. Чекаємо вас за адресою

<https://130.com.ua>



EN - USER MANUAL

DAYTIME RUNNING LIGHTS

INSTALLATION GUIDE:

1. Output:

Connect the lights connectors (1 | 2) to the control box output.

2. Input:

-**Black wire (3)** connect to a negative battery cable or any other metal element in a car [ground].

-**Red wire (4)** connect to the wire on which +12/24V ACC appears after turning the ignition switch (for example: +12/24V from car lighter [depend on car] or +12/24V from gearbox reverse sensor or ignition coil. You can also find such place in a fuse box under the hood).

-**Yellow wire (5)** connect to +12/24V power cable of front position lights.

ATTENTIONS

NOTE: Do not connect DRL lights without the control box directly to car's electrical system. The control box does not only control lights, but also acts as a voltage regulator, interference eliminator and short circuit protection device.

Control boxes operate only voltage of 12/24V.

ENVIRONMENTAL PROTECTION

This marking shown on the product and its literature indicates this kind of product mustn't be disposed with household wastes at the end of its working life in order to prevent possible harm to the environment or human health. Therefore the customers is invited to

supply to the correct disposal, differentiating this product from other types of refusals and recycle it in responsible way, in order to re - use this components. The customer therefore is invited to contact the local supplier office for the relative information to the differentiated collection and the recycling of this type of product.

PL - INSTRUKCJA OBSŁUGI

ŚWIATŁA DO JAZDY DZIEENNEJ

INSTRUKCJA INSTALACJI:

1. Wyjście:

Podłączamy złączki świateł (1 | 2) do wyjść control box'a

2. Wejście:

-**Czarny przewód (3)** łączymy z biegunem ujemnym akumulatora, lub jakimkolwiek metalowym elementem samochodu [masa]

-**Czerwony przewód (4)** łączymy z przewodem na którym pojawia się +12/24V dopiero po przekręceniu stacyjki samochodu np. +12/24V z zapalniczki samochodowej (zależnie od modelu samochodu), +12/24V z zasilania czujnika biegu wstecznego lub cewki zapłonowej, można także znaleźć takie miejsce w skrzynce bezpieczników pod maską samochodu.

-**Żółty przewód (5)** łączymy z przewodem +12/24V zasilającym żarówkę przednich świateł pozycyjnych samochodu.


UWAGA!

Zabrania się podłączania świateł do jazdy dziennej bezpośrednio, bez control boxa do instalacji elektrycznej samochodu ponieważ służy on nie tylko do sterowania lamp, lecz także pełni funkcję regulatora napięcia,

filtra przeciwzakłóceńowego oraz zabezpieczenia przeciwzwarciowego.

Control boxy działają tylko pod napięciem 12/24V.

DBAJ O ŚRODOWISKO!

 Zużyte urządzenia elektryczne są surowcami wtórnymi - nie wolno wyrzucać ich do pojemników na odpady domowe, ponieważ zawierają substancje niebezpieczne dla zdrowia ludzkiego i środowiska! Prosimy o aktywną pomoc w oszczędnym gospodarowaniu zasobami naturalnymi i ochronie środowiska naturalnego przez przekazanie użytego urządzenia do punktu składowania użytych urządzeń elektrycznych. Aby ograniczyć ilość usuwanych odpadów konieczne jest ich ponowne użycie, recykling lub odzysk w innej formie.

ES - INSTRUCCIÓN DE USO

LUCES DE CIRCULACIÓN DIURNA

INSTRUCCIÓN DE MONTAJE:

1. Salida:

Conecte los conectores de las luces (1 | 2) a la salida de la unidad de control.

2. Entrada:

-**Cable negro (3)** se conecta al cable negativo de la batería o a cualquier otro elemento metálico del coche [tierra].


-**Cable rojo (4)** conectar al cable en el que aparece +12/24V ACC después de girar el interruptor de encendido del coche.

-**Cable amarillo (5)** se conecta al cable de alimentación de +12/24V de las luces de posición delanteras.

ATENCIÓN!

No conecte las luces diurnas directamente al sistema eléctrico del coche sin la unidad de control. La caja de control no sólo controla las luces, sino que también actúa como regulador de tensión, eliminador de interferencias y dispositivo de protección contra cortocircuitos. La unidad de control trabaja bajo 12/24 V

PROTECCIÓN DEL MEDIO AMBIENTE

 Esta marca que figura en el producto y en su literatura indica que este tipo de producto no debe eliminarse con los desechos domésticos al final de su vida útil a fin de evitar posibles daños al medio ambiente o a la salud humana. Por lo tanto, se invita a los clientes a que suministren para su correcta eliminación, diferenciando este producto de otros tipos de residuos y lo reciclen de forma responsable, con el fin de reutilizar estos componentes. Por lo tanto, se invita al cliente a ponerse en contacto con la oficina local del proveedor para obtener la información relativa a la recogida diferenciada y el reciclaje de este tipo de producto. Traducción realizada con la versión gratuita del traductor

CZ - UŽIVATELSKÁ PŘÍRUČKA

SVĚTLA PRO DENNÍ SVÍCENÍ

INSTRUKCE PŘIPOJENÍ:

1. Výstup:

Připojíme světelné konektory (1 | 2) k výstupům modulu (control boxu)

2. Vstup:

-**Černý kabel (3)** je připojen k zápornému pólu baterie nebo ke kterékoliv kovové části automobilu [uzemnění].


-**Červený kabel (4)** připojte k vodiči, na němž se + 12V objeví až po otočení zapalování vozidla, např. + 12/24V od zapalovače (v závislosti na modelu automobilu), + 12/24V od senzoru zpátečky nebo zapalovací cívky, také můžete najít takové místo v pojistkové skříňce pod kapotou vozů.

-**Žlutá kabel (5)** připojte k vodiči + 12/24V, který napájí žárovku předních pozičních světel vozidla.

UPOZORNĚNÍ!

Je zakázáno připojovat denní světla přímo bez modulu (control boxu) k elektrickému systému vozidla, protože se používá nejen k ovládání světel, ale slouží i jako regulátor napětí, ochranný filtr a ochrana proti zkratu. Control box fungují pouze na napětí 12 / 24V.

OCHRANA ŽIVOTNÍHO PROSTŘEDÍ!

 Opotřebovaná elektrická zařízení jsou zdrojem druhotných surovin - je zakázáno vyhazovat je do nádob na komunální odpad, jelikož obsahují látky nebezpečné lidskému zdraví a životnímu prostředí! Prosimе o aktivní pomoc při úsporném hospodaření s přírodními zdroji a ochraně životního prostředí tím, že odevzdáte použité zařízení do sběrného střediska použitých elektrických zařízení. Aby se omezilo množství odpadů, je nevyhnutné jejich opětovné využití, recyklace nebo jiná forma regenerace.

SK - UŽIVATELSKÁ PŘÍRUČKA

SVETLÁ PRE DENNÉ SVIETENIE

INŠTRUKCIA PRIPOJENIA:

1. Výstup:

Pripojíme svetelné konektory (1 | 2) k výstupom modulu (control boxu)

2. Vstup:

-**Černý kabel (3)** je pripojený k zápornému pólu batérie alebo ku ktorejkoľvek kovovej časti automobilu [uzemnenie].

-**Červený kabel (4)** pripojte k vodiču, na ktorom sa +12/24V objaví až po otočení zapalovania vozidla, napr. +12/24V od zapalovača (v závislosti od modelu automobilu), +12/24V od senzora spiatočky alebo

запалювачей цievky, tiež môžete nájsť také miesto v поiстковей skринке под капоту ауа.

-**Жілтá кáбел (5)** припойте к водичу +12/24V, котрý нáпáяá жiаровку преднých позицiнých светел зовидлá.

UPOZORNĚNÍ!

Je zakázáné припáяáт денне светлá прiамо без модулу (control boxu) к електрикému систému зовидлá, претоже са поужiвá ниелен а овлáдáние светел, але слúжи ај ако регулатор нáпáтия, охранный фильтр а охрáна протi скрату. Control boxy фунгујú иба на нáпáтия 12 / 24V.

ОХРАНА ЖИВОТНÉГО ПРОСТРЕДИА!



Symbol поукáзуе на нутнóст сепарованého зберу опотребованých електрикých а електроникých зариáдений. Опотребованé електрикэ зариáдения сú здройом друкотнých суровiн – је закázанé выхадзовáт их до контейнеров на комуналны опад, нáколкó обсаहुјú лáты небезпечнé лúдскému здравиу а живóтнému протредiu! Просiме о актiвну помос при господáренi с прирóднými здройми а при охрáне живóтнého протредiя тým, же опотребованá зариáдения одовздáте до збернého стредискá опотребованých електрикých зариáдений. Абы са обмедзило мнóжство опадос, је нутнé их опáтовнé вуужитiе, рециклáция а лебо инé формы регенерáция.

UA - ПОСІБНИК КОРИСТУВАЧА

ДЕННИ ХОДОВИ ВОГНИ

ИНСТРУКЦІЯ ПО УСТАНОВЦІ:

1. Вихід:

Підключіть роз'єми освітлення (1 | 2) до виходів блоку управління.

2. Вхід:

-**Чорний дрiт (3)** підключається до негативного полюса акумулятора або будь-якої металеві частини автомобіля [заземлення].

-**Підключіть червоний провід (4)** до проводу, на якому +12/24V з'являється тільки після включення запалювання автомобіля, наприклад +12/24V від прикурювача (в залежності від моделі автомобіля), +12/24V від джерела живлення датчик задньої передачі або котушка запалювання, також можна знайти таке місце в блоці запобіжників під капотом автомобіля.

3. Варіанти підключення:

-**З'єднайте жовтий провід (5)** з проводом +12/24V, що живить лампочку передніх габаритних вогнів автомобіля. Ми повністю вимикаємо світло. Коричневий дрiт не підключений.

-**З'єднайте коричневий провід (6)** з проводом +12/24V, що живить лампочку передніх габаритних вогнів автомобіля. Отримуємо функцію стоянкового світла (затемнення світла на 30%). Жовтий дрiт відключений.

ПРИМІТКА!

Не підключайте лампи DRL без блоку управління безпосередньо до електричної системи автомобіля. Блок управління не тільки керує вогнями, але також виконує функцію регулятора напруги, усунення перешкод і пристрою захисту від короткого замикання.

Блоки управління працюють тільки під напругою 12 / 24V.

ОХОРОНА НАВКОЛИШНЬОГО СЕРЕДОВИЩА!



Це маркування, зазначене на виробі та його літературі, вказує на те, що цей вид виробу не можна утилізувати з побутовими відходами в кінці свого робочого життя, щоб запобігти можливій шкоді навколишньому середовищу чи здоров'ю людей. Тому споживачам пропонується забезпечити правильну утилізацію, диференціюючи цей продукт від інших видів відом та відповідально його переробити, щоб повторно використовувати ці компоненти. Тому замовнику пропонується зв'язатися з місцевим офісом постачальника для отримання відносної інформації щодо диференційованого збору та переробки цього виду продукції.

RU - РУКОВОДСТВО ПОЛЬЗОВАТЕЛЯ

ДНЕВНЫЕ ХОДОВЫЕ ОГНИ

ИНСТРУКЦИЯ ПО УСТАНОВКЕ:

1. Выход:

Подключите разъемы освещения (1 | 2) к выходам блока управления.

2. Вход:

-**Черный провод (3)** подключается к отрицательному полюсу аккумулятора или любой металлической части автомобиля [заземление].

-**Подключите красный провод (4)** к проводу, на котором +12/24V появляется только после включения зажигания автомобиля, например +12/24V от прикуривателя (в зависимости от модели автомобиля), +12/24V от источника питания датчик задней передачи или катушка зажигания, также можно найти такое место в блоке предохранителей под капотом автомобиля.

3. Варианты подключения:

-**Соедините желтый провод (5)** с проводом +12/24V, питающим лампочку передних габаритных огней автомобиля. Мы полностью выключаем свет. Коричневый провод не подключаем.

-**Соедините коричневый провод (6)** с проводом +12/24V, питающим лампочку передних габаритных огней автомобиля. Получаем функцию стояночного света (затемнение света на 30%).

ЖЕЛТЫЙ ПРОВОД ОТКЛЮЧЕН!

Примечание: запрещается подключать дневные ходовые огни напрямую, без блока управления, к электрической системе автомобиля, поскольку она используется не только для управления лампами, но и для регулятора напряжения, фильтра помех и защиты от короткого замыкания.

Блоки управления работают только под напряжением 12/24V.

ЗАЩИТА ОКРУЖАЮЩЕЙ СРЕДЫ!

Эта маркировка на продукте и в документации к нему указывает, что этот продукт нельзя выбрасывать вместе с бытовыми отходами по окончании срока службы, чтобы предотвратить возможный вред окружающей среде или здоровью человека. Поэтому клиентам предлагается поставлять на надлежащую утилизацию, выделяя этот продукт среди других видов отказов, и утилизировать его ответственным образом, чтобы повторно использовать эти компоненты. Поэтому покупателю предлагается связаться с местным офисом поставщика для получения относительной информации о дифференцированном сборе и переработке этого типа продукта.

130.com.ua