



ТЕЛЕФОНИ

0 (800) 800 130  
(050) 462 0 130  
(063) 462 0 130  
(067) 462 0 130

130  
COM.UA

Інтернет-магазин  
автотоварів



SKYPE

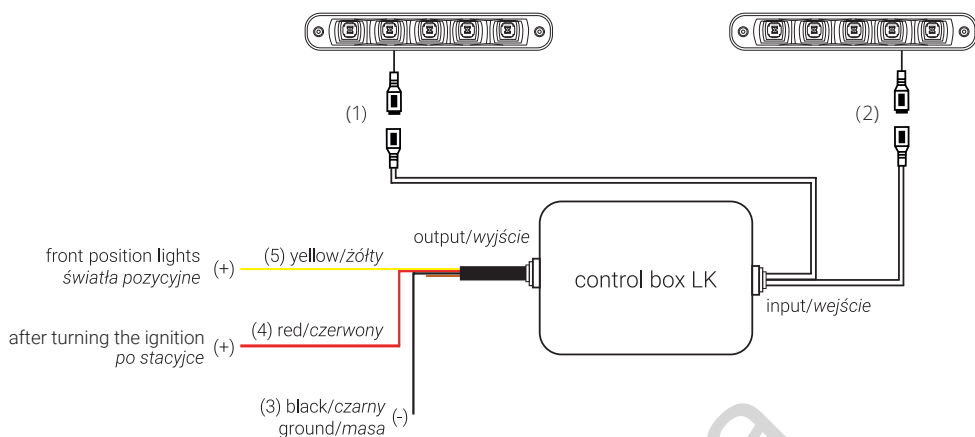
km-130

**АВТОМАГНІТОЛИ** — Магнітоли • Медіа-ресівери та станції • Штатні магнітоли • CD/DVD чейнджери • FM-модулятори/USB адаптери • Flash пам'ять • Перехідні рамки та роз'єми • Антени • Аксесуари |  
**АВТОЗВУК** — Акустика • Підсилювачі • Сабвуфери • Процесори • Кросовери • Навушники • Аксесуари | **БОРТОВІ КОМП'ЮТЕРИ** — Універсальні комп'ютери • Модельні комп'ютери • Аксесуари |  
**GPS НАВІГАТОРИ** — Портативні GPS • Вмонтовані GPS • GPS модулі • GPS трекери • Антени для GPS навігаторів • Аксесуари | **ВІДЕОПРИСТРОЇ** — Відеореєстратори • Телевізори та монітори • Автомобільні ТВ тюнери • Камери • Відеомодулі • Транскодери • Автомобільні ТВ антени • Аксесуари | **ОХОРОННІ СИСТЕМИ** — Автосигналізація • Мотосигналізація • Механічні блокувальники • Імобілайзери • Датчики • Аксесуари | **ОПТИКА ТА СВІТЛО** — Ксенон • Біксенон • Лампи • Світлодіоди • Стробоскопи • Оптика і фари • Омивачі фар • Датчики світла, дощу • Аксесуари |  
**ПАРКТРОНІКИ ТА ДЗЕРКАЛА** — Задні парктроніки • Передні парктроніки • Комбіновані парктроніки • Дзеркала заднього виду • Аксесуари | **ПІДІГРІВ ТА ОХОЛОДЖЕННЯ** — Підігрів сидінь • Підігрів дзеркал • Підігрів двірників • Підігрів двигунів • Автоохолодильники • Автокондиціонери • Аксесуари | **ТЮНІНГ** — Віброізоляція • Шумоізоляція • Тонувальна плівка • Аксесуари |  
**АВТОАКСЕСУАРИ** — Радар-детектори • Гучний зв'язок, Bluetooth • Склопідіймачі • Компресори • Звукові сигнали, СГП • Вимірювальні прилади • Автопилососи • Автокрісла • Різне |  
**МОНТАЖНЕ ОБЛАДНАННЯ** — Інсталяційні комплекти • Оббивні матеріали • Декоративні решітки • Фазоінвертори • Кабель та провід • Інструменти • Різне | **ЖИВЛЕННЯ** — Акумулятори • Перетворювачі • Пуско-заряджувальні пристрої • Конденсатори • Аксесуари | **МОРСЬКА ЕЛЕКТРОНІКА ТА ЗВУК** — Морські магнітоли • Морська акустика • Морські сабвуфери • Морські підсилювачі • Аксесуари | **АВТОХІМІЯ ТА КОСМЕТИКА** — Присадки • Рідини омивача • Засоби по догляду • Поліролі • Ароматизатори • Клеї та герметики | **РІДИНИ ТА МАСЛА** — Моторні масла • Трансмісійні масла • Гальмівні рідини • Антифризи • Технічні змазки



У магазині «130» ви можете знайти та купити у Києві з доставкою по місту та Україні практично все для вашого автомобіля. Наші досвідчені консультанти нададуть вам вичерпну інформацію та допоможуть підібрати саме те, що ви шукаєте. Чекаємо вас за адресою

<https://130.com.ua>



## EN - USER MANUAL

## DAYTIME RUNNING LIGHTS

## INSTALLATION GUIDE:

CONTROL BOX LK depending on how you connect - when you turn on low beam - dim to 30% yield, or completely off the lights. It also works in systems with 24V!

## 1. Output:

Connect the lights connectors (1 | 2) to the control box output.

## 2. Input:

-Black wire (3) connect to a negative battery cable or any other metal element in a car [ground].

-Red wire (4) connect to the wire on which +12/24V appears after turning the ignition switch (for example: +12/24V from car lighter [depend on car] or +12/24V from gearbox reverse sensor or ignition coil. You can also find such place in a fuse box under the hood).

## 3. Method of connecting:

-Yellow wire (5) connect to +12/24V power cable of front position lights. We obtain total switching off of lights.

## ATTENTIONS

NOTE: Do not connect DRL lights without the control box directly to car's electrical system. The control box does not only control lights, but also acts as a voltage regulator, interference eliminator and short circuit protection device. Control boxes operate only voltage of 12/24V.

## ENVIRONMENTAL PROTECTION

This symbol indicates that this product should not be disposed of with unsorted municipal waste. Electronic equipment should not be disposed of with household

waste. According to the European Directive 2002/96/EC on waste electrical and electronic equipment and its incorporation into national law, waste electrical and electronic equipment must be collected separately and recycled. You can also take your used equipment to an electronic waste collection point, which disposes of the equipment in accordance with the National Recycling and Waste Act. It also helps to avoid potential damage to the environment and human health and helps to conserve natural resources.

DECLARATION OF CONFORMITY AVAILABLE FROM  
AMIO SP Z O.O. UL. HANDLOWA 3, 41 - 807 ZABRZE

## PL - INSTRUKCJA OBSŁUGI

## ŚWIATŁA DO JAZDY DZIEENNEJ

## INSTRUKCJA INSTALACJI:

CONTROL BOX LK w zależności od sposobu podłączenia, po włączeniu świateł mijania lampy dzienne mogą się przygaszać do 30% wydajności, lub wygaszać całkowicie. Działa również w instalacjach z napięciem 24V.

## 1. Wyjście:

Podłączamy złączki świateł (1 | 2) do wyjść control box'a

## 2. Wejście:

-Czarny przewód (3) łączymy z biegunem ujemnym akumulatora, lub jakimkolwiek metalowym elementem samochodu [masa]

-Czerwony przewód (4) łączymy z przewodem na którym pojawia się +12/24V dopiero po przekręceniu stacyjki samochodu np. +12/24V z zapalniczki samochodowej (zależnie od modelu samochodu), +12/24V z zasilania czujnika biegu wstecznego lub cewki zapłonowej, można także znaleźć takie miejsce w skrzynce bezpieczników pod maską samochodu.


## 3. Opcje podłączenia:

-**Žłóty przewód (5)** łączymy z przewodem +12/24V zasilającym żarówkę przednich świateł pozycyjnych samochodu. Uzyskujemy całkowite wyłączenie się świateł.

### UWAGA!

Zabrania się podłączania świateł do jazdy dziennej bezpośrednio, bez control boxa do instalacji elektrycznej samochodu ponieważ służy on nie tylko do sterowania lamp, lecz także pełni funkcję regulatora napięcia, filtra przeciwzakłócenieniowego oraz zabezpieczenia przeciwzwarceniowego. Control boxy działają tylko pod napięciem 12/24V.

### DBAJ O ŚRODOWISKO!

 Symbol ten wskazuje, że pozbywając się tego produktu nie należy go wyrzucać razem z nieposortowanymi odpadami komunalnymi. Nie należy wyrzucać sprzętu elektronicznego wraz z odpadami gospodarstwa domowego. Zgodnie z Dyrektywą europejską 2002/96/WE w sprawie zużytego sprzętu elektrycznego i elektronicznego i jej włączenia do przepisów prawa krajowego zużyty sprzęt elektryczny i elektroniczny należy poddać zbiórce selektywnej oraz recyklingowi. Zużyty sprzęt można również oddać w punkcie zbiórki odpadów elektronicznych, który prowadzi uтилизację urządzeń zgodnie z krajową ustawą o recyklingu i odpadach. Pomaga również uniknąć powstania potencjalnych szkód dla środowiska naturalnego i zdrowia ludzkiego oraz pomaga chronić zasoby naturalne.

DEKLARACJA ZGODNOŚCI DOSTĘPNA W SIDZIBIE  
AMIO SP Z O.O. UL. HANDLOWA 3, 41 - 807 ZABRZE

### ES - INSTRUCCIÓN DE USO

#### LUCES DE CIRCULACIÓN DIURNA

#### INSTRUCCIÓN DE MONTAJE:

CAJA DE CONTROL LK: dependiendo de la forma de conexión una vez encendidas la luces de posición- tendrán un 30% menor intensidad de iluminación o se pueden apagar totalment. Se lo puede usar a la vez en instalaciones de 24V.

#### 1. Salida:

Conecte los conectores de las luces (1 | 2) a la salida de la unidad de control.

#### 2. Entrada:

-**Cable negro (3)** lo conectamos con el polo negativo de la batería o con cualquier elemento metálico del coche [masa]  
-**Cable rojo (4)** lo conectamos al cable en el cual aparece +12/24V una vez que arranquemos el coche desde la estación de arranque "OFF to ON" (ejemplo +12/24V del encendedor de cigarrillos) dependiendo del modelo de coche], o +12/24V a la instalación del sensor de marcha atrás, o a la bobina de arranque, a la vez se puede conectar a la caja de fusibles bajo el capó del coche).


#### 3. Opciones de conexión:

-**Cable amarillo (5)** lo conectamos al cable alimentador +12/24V de las luces delanteras de posición de nuestro coche. Gracias a ellos las luces se apagarán las luces por completo.

### ATENCIÓN!

Se prohíbe conectar las luces diurnas directamente a la instalación eléctrica del coche, debido a que la caja de control sirve no tan sólo como controlador de las luces diurnas, sino también para regular el voltaje eléctrico, eliminar de interferencias y protector contra corta-circuitos. La caja de control funciona tan sólo bajo voltaje 12/ 24 V.

### PROTECCIÓN DEL MEDIO AMBIENTE

 Este símbolo indica que este producto no debe desecharse con la basura municipal sin clasificar. Los aparatos electrónicos no deben desecharse con la basura doméstica. Según la Directiva europea 2002/96/CE sobre residuos de aparatos eléctricos y electrónicos y su incorporación a la legislación nacional, los residuos de aparatos eléctricos y electrónicos deben recogerse por separado y reciclarse. También puede llevar su equipo usado a un punto de recogida de residuos electrónicos, que se deshace del equipo de acuerdo con la Ley Nacional de Reciclaje y Residuos. También contribuye a evitar posibles daños al medio ambiente y a la salud humana y ayuda a conservar los recursos naturales.

DECLARACIÓN DE CONFORMIDAD DISPONIBLE EN  
AMIO SP Z O.O. UL. HANDLOWA 3, 41 - 807 ZABRZE

### CZ - UŽIVATELSKÁ PŘÍRUČKA

#### SVĚTLA PRO DENNÍ SVÍCENÍ

#### INSTRUKCE PŘIPOJENÍ:

Modul (control box LK) závisí od způsobu připojení - po zapnutí potkávacích světel - mohou snížit účinnost do 30%, nebo vyhasnout úplně. pracuje také při instalacích s napětím 24V!

#### 1. Výstup:

Připojíme kabely světel (1 | 2) na výstup modulu (control box)

#### 2. Vstup:

-**Černý kabel (3)** připojíme k pólu mínus autobaterie nebo k libovolné kovové části vozidla [kostra]  
-**Červený kabel (4)** připojíme na zdroj +12/24V až po přetočení spínače skříňky vozidla (např. + 12/24V ze zapalovače ve vozidle [záleží na typu vozidla] nebo +12/24V z napájení senzoru zpátečky nebo zapalovací cívky, rovněž se může najít místo ve skřínce jističů pod maskou vozidla).

#### 3. Způsob zapojení:

-**Žlutá kabel (5)** připojíme na zdroj +12/24V, který napájí žárovku předních parkovacích světel vozidla. dostáváme "efekt" jako u modulu "Aa" tedy celkové vypnutí světel.

### UPOZORNĚNÍ!

Je zakázáno připojovat světla pro denní svícení bez modulu do elektroinstalací vozidla, protože modul neslouží pouze pro řízení světel ale plní i funkci regulátoru napětí, filtru odrušení a ochrany proti zkratu. moduly pracují pouze pod napětím 12/24V.

**ОХРАНА ЖИВОТНОГО ПРОСТРІДІ!**

Tento symbol označuje, že při likvidaci tohoto produktu by se neměl likvidovat jako netříděný komunální odpad.

Elektronická zařízení by se neměla likvidovat s domovním odpadem. V souladu s Evropskou směrnicí 2002/96/EC o odpadu z elektrických a elektronických zařízení a jejím začleněním do národní legislativy musí být odpad z elektrických a elektronických zařízení shromažďován odděleně a recyklován. Odpadní zařízení lze předat i ve sběrně elektronického odpadu, která zařízení likviduje v souladu s národním zákonem o recyklaci a odpadech. Pomáhá také předcházet potenciálnímu poškození životního prostředí a lidského zdraví a pomáhá chránit přírodní zdroje.

PROHLÁŠENÍ O SHODĚ JE K DISPOZICI U SPOLEČNOSTI AMIO SP Z O.O. UL. HANDLOWA 3, 41 - 807 ZABRZE

**SK - UŽIVATELSKÁ PŘÍRUČKA****SVETLÁ PRE DENNÉ SVIETENIE****ІНСТРУКЦІЯ ПРИПОЄННЯ:**

Modul (control box LK) závisí od způsobu připojení – po zapnutí střešních světel – môžu znížiť účinnosť do 30% , alebo vyhasnú úplne. pracuje tiež pri inštaláciách s napätím 24V!

**1. Výstup:**

Pripojíme káble svetiel (1 | 2) na výstup modulu (control box)

**2. Vstup:**

-Čierny kábel (3) pripojíme k pólu mínus autobaterie alebo k ľubovolnej kovovej časti vozidla [kostra]

-Červený kábel (4) pripojíme na zdroj +12V/24V až po pretočení spánkovej skrinky vozidla (napr. +12/24V zo zapalovača vo vozidle [záleží od typu vozidla] alebo +12/24V z napájania senzora spiatočky alebo zapalovacej cievky, takisto sa môže nájsť miesto v skrinke ističov pod maskou vozidla).

**3. Spôsoby zapojenia:**

-Žltý kábel (5) pripojíme na zdroj +12/24V, ktorý napája žiarovku predných parkovacích svetiel vozidla. dostávame "efekt" ako pri module "a" teda celkové vypnutie svetiel.

**UPOZORNENIE!**

Je zakázané pripájať svetlá pre denné svietenie bez modulu do elektroinštalcií vozidla, pretože modul neslúži iba pre riadenie svetiel ale plní aj funkciu regulátora napätia, filtra odrušenia a ochrany proti skratu. moduly pracujú iba pod napätím 12/24V.

**ОХРАНА ЖИВОТНОГО ПРОСТРІДІА!**

Tento symbol označuje, že při likvidácii tohto produktu by sa nemal likvidovať ako netriedený komunálny odpad.

Elektronické zariadenia by sa nemali likvidovať s domovým odpadom. V súlade s Európskou smernicou 2002/96/EC o odpade z elektrických a elektronických zariadení a jej začlenením do národnej legislatívy sa odpad z elektrických a elektronických zariadení musí zbierať oddelene a recyklovať. Odpadové zariadenia je možné odovzdať aj v zberni elektronického odpadu, ktorá zariadenia likviduje v súlade s národným zákonom o recyklácii a odpadoch. Pomáha tiež predchádzať potenciálnemu poškodeniu životného prostredia a ľudského zdravia a pomáha chrániť prírodné zdroje.

VYHLÁSENIE O ZHODE JE K DISPOZÍCII V SPOLEČNOSTI AMIO SP Z O.O. UL. HANDLOWA 3, 41 - 807 ZABRZE

**UA - ПОСІБНИК КОРИСТУВАЧА****ДЕННІ ХОДОВІ ВОГНІ****ІНСТРУКЦІЯ ПО УСТАНОВЦІ:**

БЛОК УПРАВЛІННЯ LK W при включенні ближнього або дальнього світла автомобіля, в залежності від способу підключення, денні лампи можуть гаснути до 30% ефективності або гаснути повністю. Блок управління також працює в установках з напругою 24 В.

**1. Вихід:**

Підключіть роз'єми освітлення (1 | 2) до виходів блоку управління.

**2. Вхід:**

-Чорний дріт (3) підключається до негативного полюса акумулятора або будь-якої металевої частини автомобіля [заземлення].

-Підключіть червоний провід (4) до проводу, на якому + 12 / 24V з'являється тільки після включення запалювання автомобіля, наприклад + 12 / 24V від прикурювача (в залежності від моделі автомобіля), + 12 / 24V від джерела живлення датчик задньої передачі або котушка запалювання, також можна знайти таке місце в блоці запобіжників під капотом автомобіля.

**3. Варіанти підключення:**

-З'єднайте жовтий провід (5) з проводом + 12 / 24V, що живить лампочку передніх габаритних вогнів автомобіля. Ми повністю вимикаємо світло.

**ПРИМІТКА!**

Не підключайте лампи DRL без блоку управління безпосередньо до електричної системи автомобіля. Блок управління не тільки керує вогнями, але також виконує функцію регулятора напруги, усунення перешкод і пристрою захисту від короткого замикання.

Блоки управління працюють тільки під напругою 12 / 24V.

**ОХОРОНА НАВКОЛИШНЬОГО СЕРЕДОВИЩА!**

Цей символ вказує на те, що цей виріб не можна викидати разом із несорттованими побутовими відходами. Електронне обладнання не можна викидати разом із побутовими відходами. Відповідно до Європейської директиви 2002/96/EC про відходи електричного та електронного обладнання та її інкорпорації в національне законодавство, відходи електричного та електронного обладнання повинні збиратися окремо та перероблятися. Ви також можете віднести використане обладнання до пункту збору електронних відходів, який утилізує його відповідно до Національного закону про переробку та відходи. Це також допомагає уникнути потенційної шкоди навколишньому середовищу та здоров'ю людей і сприяє збереженню природних ресурсів.

ДЕКЛАРАЦІЯ ПРО ВІДПОВІДНІСТЬ ВІД AMIO SP Z O.O. UL. HANDLOWA 3, 41 - 807 ZABRZE

## RU - ΡΟΛΟΔΙΟ ΠΟΛΥΧΡΗΣΗ

## ДНЕВНЫЕ ХОДОВЫЕ ОГНИ

## ИНСТРУКЦИЯ ПО УСТАНОВКЕ:

БЛОК УПРАВЛЕНИЯ LK W при включении ближнего или дальнего света автомобиля, в зависимости от способа подключения, дневные лампы могут гаснуть до 30% эффективности или гаснуть полностью. Блок управления также работает в установках с напряжением 24 В.

1. **Выход:**

Подключите разъемы освещения (1 | 2) к выходам блока управления.

2. **Вход:**

-Черный провод (3) подключается к отрицательному полюсу аккумулятора или любой металлической части автомобиля [заземление].

- Подключите красный провод (4) к проводу, на котором + 12 / 24V появляется только после включения зажигания автомобиля, например + 12 / 24V от прикуривателя (в зависимости от модели автомобиля), + 12 / 24V от источника питания датчик задней передачи или катушка зажигания, также можно найти такое место в блоке предохранителей под капотом автомобиля.

3. **Варианты подключения:**

-Соедините желтый провод (5) с проводом + 12 / 24V, питающим лампочку передних габаритных огней автомобиля. Мы полностью выключаем свет.

## ЖЕЛТЫЙ ПРОВОД ОТКЛЮЧЕН!

Примечание: запрещается подключать дневные ходовые огни напрямую, без блока управления, к электрической системе автомобиля, поскольку она используется не только для управления лампы, но и для регулятора напряжения, фильтра помех и защиты от короткого замыкания. Блоки управления работают только под напряжением 12/24V.

## ЗАЩИТА ОКРУЖАЮЩЕЙ СРЕДЫ!



Этот символ указывает на то, что данное изделие не следует выбрасывать вместе с несертифицированными бытовыми отходами. Электронное оборудование не следует выбрасывать вместе с бытовыми отходами. В соответствии с Европейской директивой 2002/96/ЕС об отходах электрического и электронного оборудования и ее включением в национальное законодательство, отходы электрического и электронного оборудования должны собираться отдельно и перерабатываться. Вы также можете сдать использованное оборудование в пункт приема электронных отходов, который утилизирует его в соответствии с Национальным законом о переработке и отходах. Это также помогает избежать потенциального ущерба для окружающей среды и здоровья людей и способствует сохранению природных ресурсов.

ДЕΚΛΑΡΑΤΙΟΝ ΣΥΜΜΟΡΦΩΣΗΣ ΠΡΟΔΙΔΕΙΧΕΤΑΙ ΑΠΟ ΤΗΝ ΕΤΑΙΡΙΑ

AMIO SP Z O.O. UL. HANDLOWA 3, 41 - 807 ZABRZE

## GR - ΕΓΧΕΙΡΙΔΙΟ ΧΡΗΣΤΗ

## ΦΩΤΑ ΗΜΕΡΑΣ

## ΟΔΗΓΙΕΣ ΕΓΚΑΤΑΣΤΑΣΗΣ:

ΜΟΝΑΔΑ ΕΛΕΓΧΟΥ LK εξαρτάται από το πώς θα τη συνδέσετε - όταν ανάβετε τη μικρή σκάλα - μειώνεται το φως κατά 30%, ή σβήνουν εντελώς. Δουλεύει επίσης και σε συστήματα με 24V!

1. **Έξοδος:**

Συνδέστε τις φίσεις (1 | 2) στην έξοδο της μονάδας ελέγχου.

2. **Είσοδος:**

-Μαύρο καλώδιο (3) συνδέστε στο αρνητικό της μπαταρίας ή οποιοδήποτε άλλο μεταλλικό στοιχείο στο όχημα [γείωση].

-Κόκκινο καλώδιο (4) συνδέστε στο καλώδιο στο οποίο εμφανίζεται τάση +12/24V μόλις γυρίσετε το κλειδί (για παράδειγμα: +12/24V από τον αναπτήρα [ανάλογα το όχημα] ή +12/24V από τον σένσορα όπισθεν του κιβωτίου ταχυτήτων ή από το πηνίο της ανάφλεξης. Μπορείτε επίσης να βρείτε τέτοιο σημείο σε ασφαλειοθήκη κάτω από το καπό).

3. **Μέθοδος σύνδεσης:**

-Κίτρινο καλώδιο (5) συνδέστε στο καλώδιο τροφοδοσίας +12/24V των μπροστινών φαναριών θέσης. Έχουμε πλήρη σβήσιμο των φώτων.

## ΠΡΟΣΟΧΗ

ΣΗΜΕΙΩΣΗ: Μη συνδέετε τα φώτα ημέρας (DRL) απευθείας στο ηλεκτρικό κύκλωμα του οχήματος χωρίς τη μονάδα ελέγχου. Η μονάδα ελέγχου δεν ελέγχει μόνο τα φώτα, αλλά λειτουργεί και ως ρυθμιστής τάσης, εξαλείφει παρεμβολές και προστατεύει από βραχυκυκλώματα. Οι μονάδες ελέγχου λειτουργούν μόνο με τάσεις 12/24V.

## ΠΡΟΣΤΑΣΙΑ ΠΕΡΙΒΑΛΛΟΝΤΟΣ

Αυτό το σύμβολο υποδεικνύει ότι το προϊόν αυτό δεν πρέπει να απορρίπτεται μαζί με τα μη διαλεγμένα αστικά απόβλητα.  
 Ο ηλεκτρονικός εξοπλισμός δεν πρέπει να απορρίπτεται με τα οικιακά απορρίμματα. Σύμφωνα με την ευρωπαϊκή οδηγία 2002/96/ΕΚ για τα απόβλητα ηλεκτρικού και ηλεκτρονικού εξοπλισμού και την ενσωμάτωσή της στην εθνική νομοθεσία, τα απόβλητα ηλεκτρικού και ηλεκτρονικού εξοπλισμού πρέπει να συλλέγονται χωριστά και να ανακυκλώνονται. Μπορείτε επίσης να μεταφέρετε τον χρησιμοποιημένο εξοπλισμό σας σε ένα σημείο συλλογής ηλεκτρονικών αποβλήτων, το οποίο απορρίπτει τον εξοπλισμό σύμφωνα με τον εθνικό νόμο περί ανακύκλωσης και αποβλήτων. Αυτό συμβάλλει επίσης στην αποφυγή πιθανών ζημιών στο περιβάλλον και την ανθυγιεινή υγεία και συμβάλλει στη διατήρηση των φυσικών πόρων.

ΔΗΛΩΣΗ ΣΥΜΜΟΡΦΩΣΗΣ ΔΙΑΘΕΣΙΜΗ ΣΤΟ SDZIBIA  
AMIO SP Z O.O. UL. HANDLOWA 3, 41 - 807 ZABRZE