



ТЕЛЕФОНИ

(044) 338-0-130  
(050) 332-0-130  
(063) 577-0-130  
(067) 353-0-130

130  
COM.UA

Інтернет-магазин  
автотоварів



SKYPE  
km-130

**АВТОМАГНІТОЛИ** — Магнітоли • Медіа-ресівери та станції • Штатні магнітоли • CD/DVD чейнджери • FM-модулятори/USB адаптери • Flash пам'ять • Перехідні рамки та роз'єми • Антени • Аксесуари

**АВТОЗВУК** — Акустика • Підсилювачі • Сабвуфери • Процесори • Кросовери • Навушники • Аксесуари | **БОРТОВІ КОМП'ЮТЕРИ** — Універсальні комп'ютери • Моделні комп'ютери • Аксесуари | **GPS НАВІГАТОРИ** — Портативні GPS • Вмонтовані GPS • GPS модулі • GPS трекери • Антени для GPS навігаторів • Аксесуари | **ВІДЕОПРИСТРОЇ** — Відеореєстратори • Телевізори та монітори • Автомобільні ТВ тюнери • Камери • Відеомодулі • Транскодери • Автомобільні ТВ антени • Аксесуари | **ОХОРОННІ СИСТЕМИ** — Автосигналізація • Мотосигналізація • Механічні блокувальники • Імобілайзери • Датчики • Аксесуари | **ОПТИКА ТА СВІТЛО** — Ксенон • Біксенон • Лампи • Світлодіоди • Стробоскопи • Оптика і фари • Омивачі фар • Датчики світла, дощу • Аксесуари |

**ПАРКТРОНІКИ ТА ДЗЕРКАЛА** — Задні парктроніки • Передні парктроніки • Комбіновані парктроніки • Дзеркала заднього виду • Аксесуари | **ПІДІГРІВ ТА ОХОЛОДЖЕННЯ** — Підігрів сидінь • Підігрів дзеркал • Підігрів двірників • Підігрів двигунів • Автоохолодильники • Автокондиціонери • Аксесуари | **ТЮНІНГ** — Віброізоляція • Шумоізоляція • Тонувальна плівка • Аксесуари |

**АВТОАКСЕСУАРИ** — Радар-детектори • Гучний зв'язок, Bluetooth • Склопідіймачі • Компресори • Звукові сигнали, СГП • Вимірювальні прилади • Автопилососи • Автокрісла • Різне |

**МОНТАЖНЕ ОБЛАДНАННЯ** — Інсталяційні комплекти • Оббивні матеріали • Декоративні решітки • Фазоінвертори • Кабель та провід • Інструменти • Різне | **ЖИВЛЕННЯ** — Акумулятори • Перетворювачі • Пуско-заряджувальні пристрої • Конденсатори • Аксесуари | **МОРСЬКА ЕЛЕКТРОНІКА ТА ЗВУК** — Морські магнітоли • Морська акустика • Морські сабвуфери • Морські підсилювачі • Аксесуари | **АВТОХІМІЯ ТА КОСМЕТИКА** — Присадки • Рідини омивача • Засоби по догляду • Поліролі • Ароматизатори • Клеї та герметики | **РІДИНИ ТА МАСЛА** — Моторні масла • Трансмісійні масла • Гальмівні рідини • Антифризи • Технічні змазки



У магазині «130» ви можете знайти та купити у Києві з доставкою по місту та Україні практично все для вашого автомобіля. Наші досвідчені консультанти нададуть вам вичерпну інформацію та допоможуть підібрати саме те, що ви шукаєте. Чекаємо вас за адресою

<http://130.com.ua>



## ДИЗЕЛЬНИЙ ГЕНЕРАТОР «WERK»



КЕРІВНИЦТВО З ЕКСПЛУАТАЦІЇ  
І ПАСПОРТ ВИРОБУ ДЛЯ МОДЕЛІ

WPGD6500E / WPGD6500E3 (3-фазний)

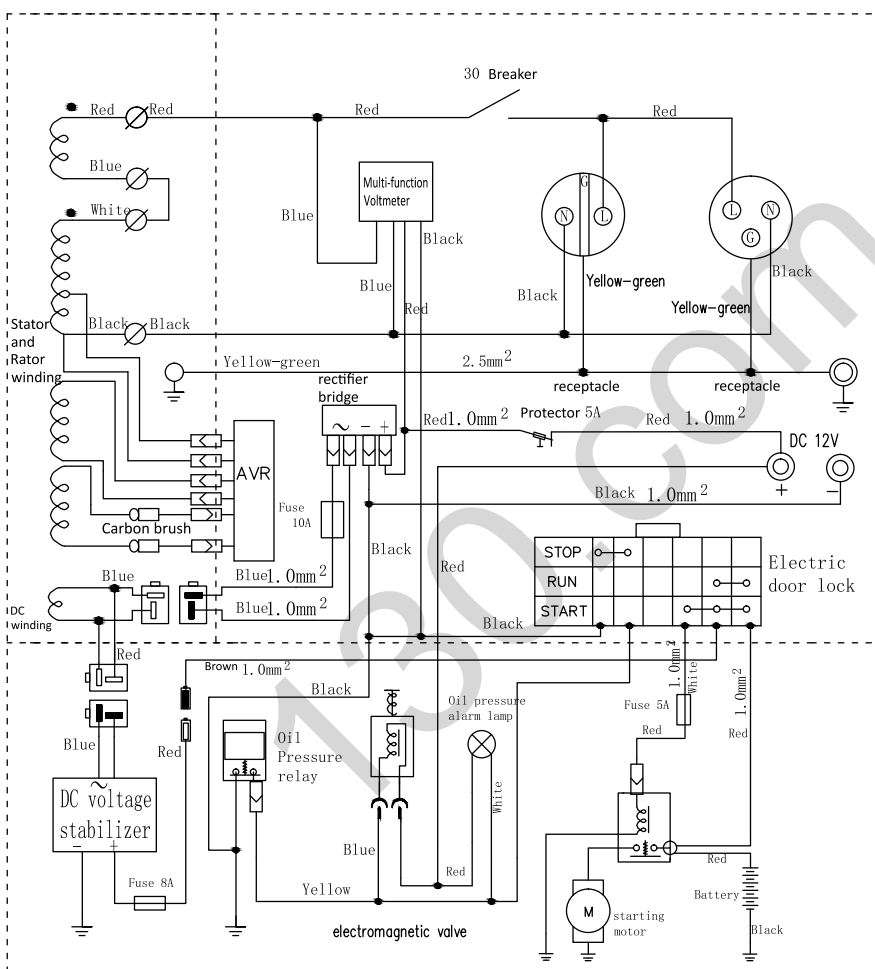
ДЯКУЄМО ЗА КУПІВЛЮ НАШОЇ ПРОДУКЦІЇ!

Будь ласка, ознайомтеся з даним керівництвом перш ніж використовувати генератор. Виконуйте всі зазначені в керівництві інструкції, що дозволить забезпечити необхідну функціональність даного обладнання, а також продовжить термін його служби. Якщо у Вас будуть будь-які питання щодо цього керівництва, або обслуговування генератора, будь ласка, зв'яжіться з найближчим до Вас дилером.

### ЗАГАЛЬНІ ВКАЗІВКИ

WPGD6500E/WPGD6500E3 (3-й фазний), є дизельними генераторами, призначеними для основних або резервних джерел електроенергії, для живлення споживачів в сільському господарстві, в медичних та освітніх установах, в побутових умовах, в місцях, де немає ліній електропередач або відключено електрику. Дизельний генератор зручно використовувати як сезонне джерело електроенергії. Відповідають ГОСТ 12.1.003-83. ГОСТ 12.1.005-88. Уважно прочитайте інструкцію, вона дасть Вам можливість правильно та безпечно експлуатувати генератор.

### ЕЛЕКТРИЧНА СХЕМА



main circuit  
wire

Yellow-green  
wire

30 Breaker: 5.0kW 20.8A  
6.0kW 25A  
7.0kW 30A

Exciting winding – обмотка збудження  
Magn. Field winding – обмотка магнітного поля  
Sub Winding – суб-обмотка  
Alternator syst. – система генератора  
Engine syst. – система двигуна  
Control Panel syst. – система панелі керування  
Carbon brush – карбонова щітка  
Carburetor - карбюратор  
Earthing – заземлення  
AVR – автоматичний регулятор напруги  
Circuit breaker – переривник  
AC socket – розетка змінного струму  
Earthing Connector – з'єднувач заземлення  
Spark plug – свічка запалювання  
Ignition Coil – катушка запалювання

Alert – сигнальна лампа  
Charging coil – катушка зарядки  
Isolator – ізолятор  
Battery – акумулятор  
Relay – реле  
Start motor – стартер  
Ignition key – ключ запалювання  
Switch – перемикач  
Black – чорний  
Red - червоний  
Blue - синій  
Yellow - жовтий  
Orange - оранжевий  
Green – зелений

## ТЕХНІЧНІ ХАРАКТЕРИСТИКИ

Модель	WPGD6500E	WPGD6500E3 (3-фазний)
Тип Двигуна	<b>4х тактний з повітряним охолодженням</b>	
Тип Циліндра	<b>1 циліндровий</b>	
Модель двигуна	F186F	F186F
Об'єм двигуна, см <sup>3</sup>	406	406
Частота (Frequency) (Гц)	50/60 Гц	50/60 Гц
Вихід постійного струму (DC вихід) (VA)	12V / 8.3A	12V / 8.3A
Номінальна напруга (номінальна напруга) (V)	220V	220 / 380V
Максимальна потужність, кВт.	4,8	5,5
Робоча потужність, кВт.	4,5	5
Тип генератора	<b>Синхронний, щітковий</b>	
Паливний бак, л.	15	15
Масляний картер, л.	1,65	
Датчик низького рівня масла	так	
Паливо	<b>Дизель</b>	
Стартер	<b>Ручний, електричний</b>	
Розмір, мм	760*500*650	760*500*650

### ЗАХОДИ БЕЗПЕКИ

Перед дозаправкою паливом завжди зупиняйте двигун.

Не допускайте переповнювання паливом і не встановлюйте генератор в похиле положення через можливість розливання палива. Залиште повітряний прошарок над рівнем палива.

Не паліть під час дозаправки генератора паливом.

Видаляйте пролите паливо з генератора. Перемістіть генератор від місця, де пролито паливо. Змивайте паливо при попаданні його на Вашу шкіру або одяг.

Будьте обережні при зберіганні палива.

Уникайте вдихання парів палива.

Завжди закривайте кришку паливного резервуара.

Вихлопи генератора можуть бути дуже гарячими.

Уникайте розміщення будь-яких займистих матеріалів поблизу вихлопного отвору. Експлуатуйте генератор тільки на вулиці при наявності гарної вентиляції.

Дотримуйтесь заходів безпеки і не допускайте присутності дітей і сторонніх людей при роботі генератора\*

Не накривайте генератор тканиною або пластмасовим кожухом. Для роботи двигуна необхідна наявність вільного доступу повітря.

Не торкайтеся до генератора мокрими руками.

Не експлуатуйте генератор в умовах підвищеної вологості і поблизу джерела води.

Не приєднуйте генератор до якого-небудь промислового джерела енергії.

Переконайтеся, що всі використовувані Вами подовжувальні шнури відповідають вимогам безпеки, вони повинні мати достатню навантажувальну здатність для виконання необхідної роботи.

### ЗАСТЕРЕЖЕННЯ:

Генератор призначений тільки для зовнішнього використання. Не використовуйте цей генератор всередині будь-яких приміщень і транспортних засобах. Генератор може стати причиною пожежі. Ніякі додаткові модифікації генератора, включаючи установку вентилятора не усунуть небезпеки. Необхідно забезпечити оптимальну відстань між генератором і оточуючими його предметами не менше одного метра з усіх боків, навіть якщо ви використовуєте установку на вулиці.

### **ЗАСТЕРЕЖЕННЯ:**

Якщо генератор використовується в якості резервного джерела електроенергії, то у разі збою електромережі, необхідно виконати наступне:

Перед підключенням генератора до електричної системи, необхідно за допомогою головного переривника (головний вимикач), який обслуговує систему, відключити систему генератора від електромережі. Якщо генератор не підключити - це може викликати пошкодження генератора, а також може призвести до смерті працівників від удару електричним струмом, у разі відновлення подачі електричної енергії в електромережі.

### **ЗАСТЕРЕЖЕННЯ:**

Дана установка не має пристрою гасіння іскри. Якщо генератор буде використовуватися серед вогненебезпечних матеріалів типу сільськогосподарських зернових культур, щіток, трави і т.д., то потрібна додаткова установка пристрою, що поглинає іскри.

### **НЕБЕЗПЕКА:**

Дизельний двигун виробляє отруйні пари вуглекислого газу, які при вдиханні шкідливі для здоров'я людини.

### **ПРИ ЗАРЯДЦІ БАТАРЕЇ**

Електролітична батарея містить сірчану кислоту. Захистіть ваші очі, шкіру та одяг. У разі контакту з кислотою, необхідно промити місце контакту під проточною водою і звернутися за медичною допомогою, особливо якщо кислота потрапила в очі. Батареї виробляють водень, який може бути вибухонебезпечним. Не паліть і не використовуйте відкритий вогонь біля батареї, особливо протягом її заряду. Проводьтс зарядку батареї в добре провітрюваному місці.

### **ПІДГОТОВКА ДО ЗАПУСКУ**

#### **ЗАПРАВКА ПАЛИВОМ**

Використовуйте тільки дизельне паливо, яке найбільш підходить для двигуна.

При заправці паливного бака переконайтеся, що ніякий пил або вода не змішалися з паливом. Це може привести до пошкодження паливного насоса та форсунок.

### **ЗАСТЕРЕЖЕННЯ.**

Не рекомендується використовувати замітники дизельного палива, так як вони можуть пошкодити компоненти паливної системи. Не переповнюйте бак, переповнення небезпечно.

### **ПОПЕРЕДЖЕННЯ:**

Заправляти пальне тільки при хорошій вентиляції і при зупиненому двигуні.

Не паліть в місцях заправки та зберігання палива.

Після заправки упевніться, що кришка бака надійно закрита.

Не проливайте паливо при заправці. Якщо паливо було пролите - ретельно очистіть.

### **ЗАЛИВКА МАСЛА**

#### **ПОПЕРЕДЖЕННЯ:**

Завжди перевіряйте рівень масла перед запуском двигуна, і своєчасно доливайте його до необхідного рівня.

Двигун може бути пошкоджений, якщо використовується недостатня кількість масла.

Також небезпечно заливати занадто багато масла у двигун.

#### **ВАЖЛИВО:**

Генератор обладнаний системою аварійного відключення при низькому рівні масла, а також системою захисту, що не дозволяє запустити двигун при відсутності масла.

### **ОБСЛУГОВУВАННЯ ПОВІТРООЧИСНИКА**

Послабте кріплення кришки повітроочисника і витягніть фільтр.

#### **ЗАСТЕРЕЖЕННЯ:**

Не мити фільтр повітроочисника з миючим засобом.

Замінити фільтруючий елемент, коли його пропускна здатність зменшиться або зміниться колір. Ніколи не запускайте генератор без фільтра повітроочисника.

Після закінчення очищення фільтра або його заміни закріпіть на місце кришку повітроочисника.

### **ПІДГОТОВКА ГЕНЕРАТОРА ДО ЗАПУСКУ**

Переведіть головний вимикач, а також будь-які інші включені перемикачі (підсвічування і т.д.), в положення «ВИМКНЕНО».

#### **ЗАСТЕРЕЖЕННЯ:**

Генератор повинен бути заземлений для запобігання ударів струмом.

### **ВИБІР НАПРУГИ**

Перед стартом двигуна, переконайтеся, що перемикачі типу напруги встановлені в правильному положенні для забезпечення номінальної напруги робочого інструмента.

При використанні 12V системи для зарядки акумуляторів, встановіть головний вимикач в положення "ВИМКНЕНО".

### **ЗАПУСК ГЕНЕРАТОРА**

#### **ПЕРЕД ЗАПУСКОМ:**

**Увага:** Генератор поставляється без масла в картері. Робота генератора без масла може привести до руйнування двигуна.

**Увага:** Швидкість генератора була встановлена на виробництві, що забезпечує безпечну роботу. Зміна вже встановленої швидкості може привести до перегріву установки і викликати пожежу. Ніколи не намагайтеся

"прискорити" двигун, щоб підвищити продуктивність. І напруга, і частота вийдуть за межі допустимих норм, що викликає небезпеку для пристрою і життю обслуговуючого персоналу.

**Увага:** Перед запуском генератора необхідно відключити від генератора всі підключені прилади, щоб запобігти їх пошкодженню.

**Увага:** Ніколи не заправляйте генератор в працюючому стані. Переконайтеся, що генератор не працює. Це серйозний ризик для виникнення пожежі.

**УВАГА: ПЕРЕВІРЬТЕ КІЛЬКІСТЬ МАСЛА У ГЕНЕРАТОРІ ПЕРЕД КОЖНОЮ ЕКСПЛУАТАЦІЄЮ.**

Кількість масла - 1,1 літра.

При температурі нижче 0°C, використовуйте масло SAE10W або 10W-30, 10W-40. Від 0°C до 25°C масло SAE 20W або 10W30, 10W-40.

Від 25°C до 35°C масло SA 30W або 10W-30, 10W-40. Понад 35°C масло SAE 40.

Відповідно до класифікації масел по API (Американський нафтовий інститут). Рекомендується використовувати масла "SE" або "SF".

Датчик масла генератора спрацьовує тільки при низькому рівні масла, генератор може підключитися або не запуститися, якщо рівень масла занадто низький.

**УВАГА:** Перед приєднанням проводів, прохання упевнитись, що навантаження на генератор перебуває в межах навантажувальної здатності, вказаної в таблиці.

Прохання упевнитися також, що дріт і його навантажувальна здатність задовольняють виконуваний роботі.

## ВОЛЬТМЕТР

Вольтметр змінного струму показує вихідну змінну напругу.

До даного генератора додається провід, призначений для з'єднання виведення 12В і акумулятора для його підзарядки. Даний генератор обладнаний датчиком низького рівня масла, який автоматично зупиняє двигун, коли рівень масла падає.

**УВАГА:** якщо двигун самостійно відключився, а в паливному баку досить бензину, слід перевірити рівень машинного масла.

## АКУМУЛЯТОРНИЙ БЛОК

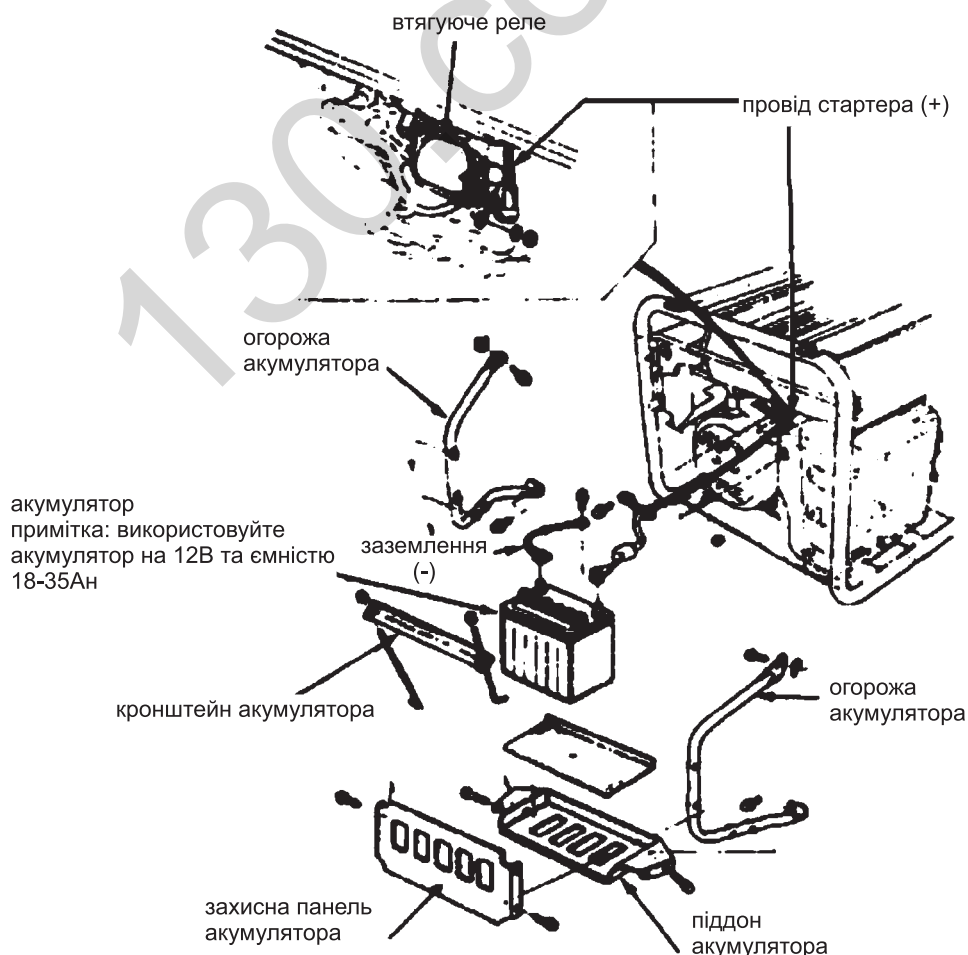
1. Поставте захисні огороження акумулятора на стійку. Встановіть піддон акумулятора на захисні огорожі і затягніть болти.

2. Протягніть провід стартера під баком і приєднайте його до втягуючого реле.

3. Приєднайте заземлення до розетки з заднього боку генератора.

4. Встановіть акумулятор на піддон і закріпіть кронштейном акумулятора. Приєднайте дріт стартера спочатку до позитивної клемми (+) акумулятора, потім до негативної (-). При розмиканні проводів спочатку слід від'єднати дріт від негативної клемми (-) акумулятора, а потім від позитивної (+).

Встановіть захисну панель акумулятора на захисні огороження.

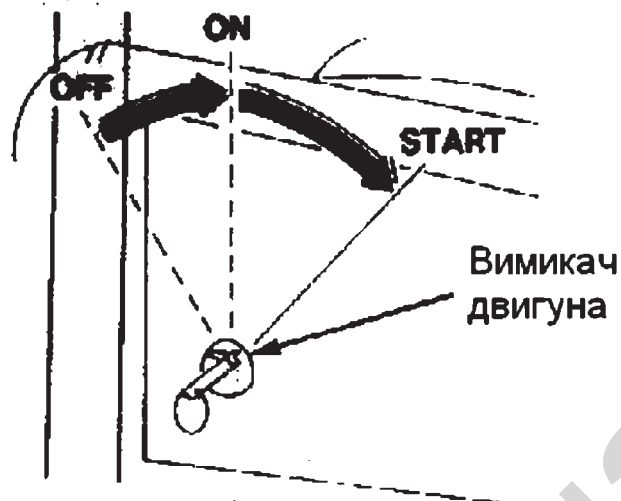


### СТАРТ ДВИГУНА:

Від'єднайте від генератора всі підключені прилади.

Відкрийте паливний клапан вимикача.

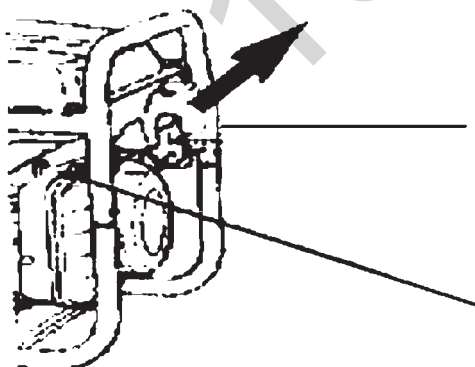
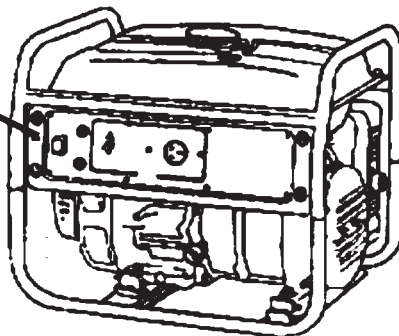
### ВКЛЮЧЕННЯ І ВИМИКАННЯ ГЕНЕРАТОРА ЗА ДОПОМОГОЮ ЕЛЕКТРИЧНОГО СТАРТЕРА.



1. Відкрийте паливний вентиль.
2. Закрийте важіль дроселя.
3. Поверніть ключ в положення (ON) відразу після запуску двигуна. Не використовуйте електричний стартер більше 5 секунд. Якщо двигун не запускається, вимкніть його і почекайте 10 секунд, перш, ніж запустити його знову.

### ЗАПУСК ГЕНЕРАТОРА ПРИ РУЧНОМУ СТАРТІ

1. Залийте мастило по нижньому краю заливної горловини
2. Переведіть вимикач двигуна в положення "ввімкнено"
3. Відкрийте паливний вентиль
4. Закрийте важіль дроселя (потягнути на себе)



5. Повільно потягніть за шнур стартера до появи опору, утримуючи шнур стартера в натягнутому положенні, різко потягніть його.

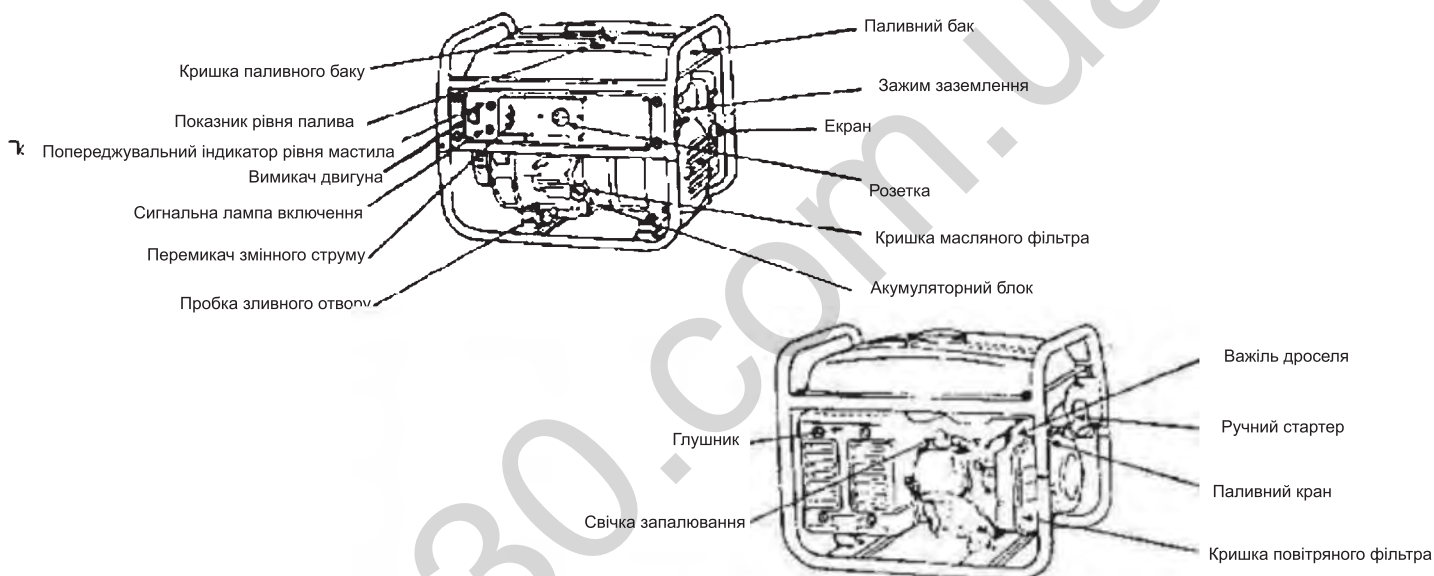
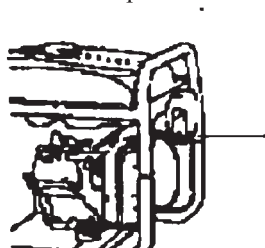
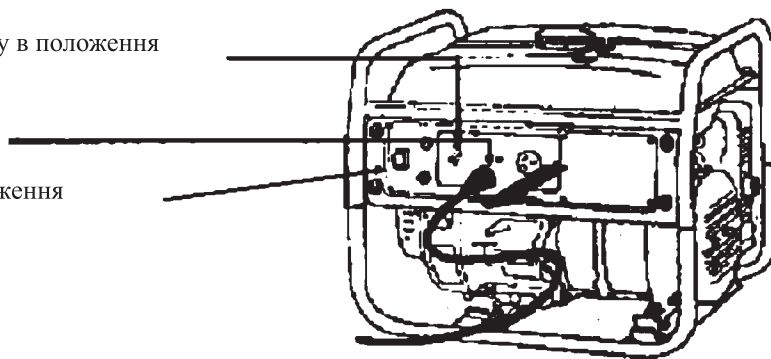
6. Дайте двигуну попрацювати без навантаження приблизно 5 хв. доки він не нагріється. Потім переведіть важіль дроселя у відкрите положення.



7. Під'єднайте шнур живлення і переведіть перемикач змінного струму в положення "включено".

## ЗУПИНКА ДИЗЕЛЬНОГО ГЕНЕРАТОРА

1. Встановіть перемикач змінного струму в положення «вимкнено»
2. Від'єднайте всі кабелі
3. Переведіть перемикач двигуна в положення «вимкнено»
4. Закрийте паливний кран



### ЗАСТЕРЕЖЕННЯ:

Не зупиняйте двигун раптово, тому що це порушує температурний режим генератора.

### ПІДКЛЮЧЕННЯ ЕЛЕКТРОПРИЛАДІВ:

- Дати двигуну можливість нагрітися і стабілізувати свою роботу протягом приблизно п'яти хвилин після старту.
- Виберіть необхідну напругу 120/240 В, однофазний режим, 50 Гц режим змінного струму.

**Не перевантажуйте ГЕНЕРАТОР.** Складіть номінальні потужності всіх приладів, які будуть підключені одночасно. Сумарна потужність електроприладів, що підключаються, не повинна перевищувати номінальну потужність генератора. Також звертайте увагу на електроприлади, що мають електродвигун: у момент запуску вони потребують в 3 рази більше потужності за номінальний показник!

### ПОПЕРЕДЖЕННЯ:

Не підключайте до генератора 2 або більше пристроїв одночасно. Підключайте їх один за іншим, послідовно.

### РОБОТА ЗІ ЗМІННИМ СТРУМОМ

Запустіть двигун, і упевніться, що контрольна лампа горить.

Підключіть прилади.

### УВАГА:

Переконайтеся, що всі прилади знаходяться в робочому стані перед підключенням їх до генератора. Якщо прилади починають працювати неправильно, негайно вимкніть прилад і відремонтуйте його.

### ЗВЕРНІТЬ УВАГУ:

Якщо спрацював захист від перевантажень, зменшіть електричне навантаження в ланцюзі, і почекайте декілька хвилин перш ніж знову почати роботу.



## РОБОТА З ПОСТІЙНИМ СТРУМОМ

Постійний струм може використовуватися для заряду 12 В батареї тільки автомобільного типу. (Інші типи батарей не можуть використовуватися).

Перед підключенням батарей переконайтеся, що роз'єднали мінус (-) кабелю батареї від батареї.

Запустити двигун.

Приєднати заряджаючий кабель до затискача акумулятора і DC терміналу генератора.

### ЗАСТЕРЕЖЕННЯ:

З'єднати позитивний полюс батареї з позитивним полюсом генератора. Не дотримання полярності призведе до поломки генератора або батареї.

Не допускати короткого замикання вільних кінців кабелю для зарядки.

Батарея виробляє вибухові газу. Не використовуйте відкритий вогонь, не допускайте іскріння і не куріть поблизу батареї. Для запобігання іскріння завжди підключайте зарядний кабель спочатку до контактів батареї і лише тоді на генератор. При відключенні ви повинні від'єднати кабель спочатку від генератора, а потім від батареї.

Заряджайте батарею в добре провітрюваному місці.

### ПОПЕРЕДЖЕННЯ:

Припиніть зарядку, якщо температура електроліту перевищує 45°C

### УВАГА:

Не запускайте двигун автомобіля в той час як генератор все ще сполучений з батареєю. Генератор може бути пошкоджений.

Не використовувати одночасно підключення по постійному і змінному струму!

## ТЕХНІЧНЕ ОБСЛУГОВУВАННЯ

Найменування деталі чи вузла	Відмітки	Щоденні заходи (перевірки перед початком роботи)	Перший місяць (або через 30 годин роботи)	Через 3 місяці (або через 50 годин роботи)	Через 6 місяців (або через 100 годин роботи)	Через 12 місяців (або 300 годин роботи)
Мастило	Перевірити рівень мастила	X				
	Замінити		X		X	
Повітряний фільтр	Почистити, при необхідності замінити			X		
Паливний фільтр	Прочистити паливний вентиль і фільтр паливного резервуара. При необхідності замінити.				X	
Витікання палива	Перевірити паливний шланг на наявність тріщин або пошкоджень іншого роду. При необхідності замінити.	X				
Вихлопна система	Перевірити на протікання. Підтягнути або замінити ущільнення при необхідності.	X				
	Перевірити екран глушника. При необхідності прочистити або замінити.				X	
Система охолодження	Перевірити вентилятор на наявність пошкоджень.					X
Система запуску	Перевірити роботу пускового пристрою.	X				
Фітинги і затиски	Перевірити. При необхідності замінити.				X	

## ОБКАТКА ДВИГУНА

Перші 25 годин роботи вважаються періодом обкатки двигуна. Протягом цього терміну рекомендується проводити роботи при навантаженні не більше 75% від граничного значення. УВАГА! Переконайтеся, що кількість масла підтримується на постійному рівні. Перевіряйте рівень масла кожні вісім (8) годин або щодня. При перевірці рівня масла повільно опускайте щуп для виміру рівня, поки він не досягне дна. Змініть масло після перших (20) годин роботи. Потім заміну масла необхідно проводити кожні п'ятдесят (50) годин роботи або кожні 25 годин за умови високого навантаження або високої температури навколишнього середовища.

## ЗБЕРІГАННЯ ГЕНЕРАТОРА

Сорожніть паливний бак. Залийте 0,2 л. машинного масла в паливний бак.

Помістіть генератор на плоску поверхню і накрийте чистою сухою матерією.

**УВАГА:** Транспортування генератора виконується при порожньому паливному баку.

## РЕКОМЕНДАЦІЇ ПО ОБСЛУГОВУВАННЮ

### ЗАМІНА МАСЛА

- Зніміть кришку масляного фільтра.
- Викрийте пробку зливного отвору і дайте маслу повністю стекти в піддон, установлений під двигуном.
- Перевірте ущільнення. При необхідності замініть на нові. Встановіть на місце пробку зливного отвору і заповніть двигун чистим маслом.
- Встановіть на місце кришку масляного фільтра.

### ЕКРАН ГЛУШНИКА

- Дочекайтеся, поки глушник охолоне.
- Екран глушника може бути покритий вуглецевими відкладеннями.
- Відкрутіть гвинтову кришку і зніміть екран глушника.
- Почистіть екран дротяною щіткою і встановіть на місце.
- У разі наявності ушкоджень замініть екран глушника

### ЧИЩЕННЯ ПОВІТРЯНОГО ФІЛЬТРА

**УВАГА:** не запускайте двигун при відсутності фільтруючого елементу повітряного фільтру.

- Відкрутіть кришку повітряного фільтра.
- Зніміть фільтруючий елемент і ретельно промийте його в мильному розчині. Злегка віджміть, не перекручуючи повітряний фільтр, і висушіть.
- Налийте невелику кількість масла на фільтруючий елемент і акуратно видаліть надлишки масла.
- Встановіть на місце фільтруючий елемент і закрутіть кришку повітряного фільтра.
- Переконайтеся, що кришка фільтра герметично закрита.

### Паливний вентиль

- Для того щоб зняти фільтр паливного вентиля просто зніміть ковпак (манжету) з нижньої частини паливного вентиля за допомогою маленької викрутки.
- Прочистіть і промийте фільтр і ковпак (манжету) і встановіть на потрібні місця.

### ФІЛЬТР ПАЛИВНОГО РЕЗЕРВУАРА

- Зніміть фільтр паливного резервуара, промийте його в бензині.
- Висушіть його і встановіть на місце.

## ПОШУК І УСУНЕННЯ НЕСПРАВНОСТЕЙ

ПРОБЛЕМА	ПРИЧИНА	УСУНЕННЯ НЕСПРАВНОСТІ
Двигун не заводиться	<ol style="list-style-type: none"><li>1. Закінчилось паливо чи немає масла</li><li>2. Вимикач в позиції вимкнено.</li><li>3. Заслінка в неправильному положенні.</li><li>4. Закрито клапан подачі палива.</li><li>5. Установка підключена до мережі</li></ol>	<ol style="list-style-type: none"><li>1. Додати паливо або масло.</li><li>2. Включити установку.</li><li>3. Встановити заслінку в потрібне положення.</li><li>4. Відкрити клапан подачі палива.</li><li>5. Відключити підключені прилади від генератора.</li></ol>
Немає напруги на виході	<ol style="list-style-type: none"><li>1. Дефект генератора.</li><li>2. Спрацював захист від перевантажень системи.</li><li>3. Дефект конденсатора.</li><li>4. Дефект шнура.</li></ol>	<ol style="list-style-type: none"><li>1. Замінити пристрій в Сервісному Центрі.</li><li>2. Знизити потужність навантаження і включити преривник.</li><li>3. Замінити конденсатор в сервісному центрі.</li><li>4. Замінити шнур.</li><li>5. Вимкнути і знову включити.</li></ol>
Повторне спрацювання захисту від перевантажень.	<ol style="list-style-type: none"><li>1. Перевантаження</li><li>2. Дефект шнура або генератора.</li></ol>	<ol style="list-style-type: none"><li>1. Зменшити кількість приладів,</li><li>2. Перевірити пошкоджені, потертий провід на обладнанні.</li><li>3. Замінити генератор</li></ol>
Перегрівання генератора	<ol style="list-style-type: none"><li>1. Перевантаження.</li><li>2. Недостатня вентиляція.</li></ol>	<ol style="list-style-type: none"><li>1. Зменшити кількість приладів</li><li>2. Забезпечте нормальну циркуляцію свіжого повітря</li></ol>

## ГАРАНТІЇ ВИРОБНИКА

1. Гарантійний термін експлуатації виробу складає 12 місяців з дня продажу, за умови дотримання споживачем правил експлуатації, зберігання і транспортування.
2. Всі претензії щодо якості будуть розглянуті тільки після перевірки виробу в сервісному центрі.
3. Умови гарантії передбачають безкоштовну заміну деталей та вузлів виробу, в яких виявлено виробничий дефект.
4. Гарантія не поширюється на витратні матеріали, змінні насадки, навісне обладнання (у тому числі змінні котушки) і на будь-які інші частини виробу, які мають природний обмежений термін служби (в тому числі сальники, манжети, ущільнення, поршневі кільця, циліндри, клапани, графітові щітки, підшипникові опори тощо), а також на дефекти, які є наслідком природного зносу.
5. У мови гарантії не передбачають профілактику та чистку виробу, регулювання робочих параметрів, а також виїзд майстра до місця експлуатації виробу з метою його підключення, налаштування, ремонту або консультацій.
6. Разом з тим сервісний центр має право відмови від безкоштовного гарантійного ремонту у наступних випадках:
  - При відсутності паспорта виробу, гарантійного талону.
  - При неправильно (або з виправленнями) заповненому свідоцтві про продаж або гарантійному талоні
  - При використанні виробу не за призначенням або з порушеннями правил експлуатації
  - При наявності механічних пошкоджень (тріщини, сколів, слідів ударів і падінь, деформація корпусу, мережевого шнура, штепселя) або будь-яких інших елементів конструкції), у тому числі отриманих в результаті замерзання води (утворення льоду)
  - При наявності всередині агрегату сторонніх предметів.

130.com.ua



Товар групи генератори.  
Виробник: Жежианг Кема Енжін енд Машинері Лтд.  
Адреса: Тангшанг, Жинкінг, Китай.  
Постачальник ПП «Будпостач», Київ,  
вул. Магнітогорська 1, оф. 208,  
сертифіковано в Україні. Інформацію щодо  
призначення товару дивіться в інструкції.  
Дата виготовлення : 2017 рік. Зберігати в сухому  
місці при температурі: -10 +50 °С.  
Правила користування та гарантійний термін  
дивитися в інструкції до товару. Термін зберігання  
необмежений. Не містить шкідливих речовин.