



ТЕЛЕФОНИ

0 (800) 800 130
(050) 462 0 130
(063) 462 0 130
(067) 462 0 130

130
COM.UA

Інтернет-магазин
автотоварів



SKYPE

km-130

АВТОМАГНІТОЛИ — Магнітоли • Медіа-ресівери та станції • Штатні магнітоли • CD/DVD чейнджери • FM-модулятори/USB адаптери • Flash пам'ять • Перехідні рамки та роз'єми • Антени • Аксесуари |
АВТОЗВУК — Акустика • Підсилювачі • Сабвуфери • Процесори • Кросовери • Навушники • Аксесуари | **БОРТОВІ КОМП'ЮТЕРИ** — Універсальні комп'ютери • Модельні комп'ютери • Аксесуари |
GPS НАВІГАТОРИ — Портативні GPS • Вмонтовані GPS • GPS модулі • GPS трекери • Антени для GPS навігаторів • Аксесуари | **ВІДЕОПРИСТРОЇ** — Відеореєстратори • Телевізори та монітори
• Автомобільні ТВ тюнери • Камери • Відеомодулі • Транскодери • Автомобільні ТВ антени • Аксесуари | **ОХОРОННІ СИСТЕМИ** — Автосигналізація • Мотосигналізація • Механічні блокувальники
• Імобілайзери • Датчики • Аксесуари | **ОПТИКА ТА СВІТЛО** — Ксенон • Біксенон • Лампи • Світлодіоди • Стробоскопи • Оптика і фари • Омивачі фар • Датчики світла, дощу • Аксесуари |
ПАРКТРОНІКИ ТА ДЗЕРКАЛА — Задні парктроніки • Передні парктроніки • Комбіновані парктроніки • Дзеркала заднього виду • Аксесуари | **ПІДГРІВ ТА ОХОЛОДЖЕННЯ** — Підігрів сидінь
• Підігрів дзеркал • Підігрів двірників • Підігрів двигунів • Автоохолодильники • Автокондиціонери • Аксесуари | **ТЮНІНГ** — Віброізоляція • Шумоізоляція • Тонувальна плівка • Аксесуари |
АВТОАКСЕСУАРИ — Радар-детектори • Гучний зв'язок, Bluetooth • Склопідіймачі • Компресори • Звукові сигнали, СГП • Вимірювальні прилади • Автопилососи • Автокрісла • Різне |
МОНТАЖНЕ ОБЛАДНАННЯ — Інсталяційні комплекти • Оббивні матеріали • Декоративні решітки • Фазоінвертори • Кабель та провід • Інструменти • Різне | **ЖИВЛЕННЯ** — Акумулятори
• Перетворювачі • Пуско-заряджувальні пристрої • Конденсатори • Аксесуари | **МОРСЬКА ЕЛЕКТРОНІКА ТА ЗВУК** — Морські магнітоли • Морська акустика • Морські сабвуфери • Морські підсилювачі
• Аксесуари | **АВТОХІМІЯ ТА КОСМЕТИКА** — Присадки • Рідини омивача • Засоби по догляду • Поліролі • Ароматизатори • Клеї та герметики | **РІДИНИ ТА МАСЛА** — Моторні масла • Трансмісійні
масла • Гальмівні рідини • Антифризи • Технічні змазки



У магазині «130» ви можете знайти та купити у Києві з доставкою по місту та Україні практично все для вашого автомобіля. Наші досвідчені консультанти нададуть вам вичерпну інформацію та допоможуть підібрати саме те, що ви шукаєте. Чекаємо вас за адресою

<https://130.com.ua>

ДИЗЕЛЬНЫЕ МИНИЭЛЕКТРОСТАНЦИИ
ДИЗЕЛЬНІ МІНІЕЛЕКТРОСТАНЦІЇ



- РУКОВОДСТВО
• ПО ТЕХНИЧЕСКОЙ
• ЭКСПЛУАТАЦИИ
- КЕРІВНИЦТВО
• З ТЕХНІЧНОЇ
• ЕКСПЛУАТАЦІЇ



Модели
Моделі

КДГ-283К
КДГ-283ЭК
КДГ-505ЭК
КДГ-505ЭК/3

www.kentavr.ua

Кентавр



ВНИМАНИЕ!

Внимательно изучите данное руководство перед началом использования изделия.



УВАГА!

Уважно прочитайте дане керівництво перед початком використання виробу.

СОДЕРЖАНИЕ

1.	Описание изделия	5
2.	Технические данные, комплектация и оснащение	8
3.	Меры предосторожности и правила безопасности	11
4.	Эксплуатация	13
4.1.	Контроль перед запуском	13
4.2.	Запуск и остановка двигателя	16
4.3.	Подключение к электроприборам	19
5.	Техническое обслуживание	23
6.	Транспортировка и хранение	27
7.	Возможные неисправности и пути их устранения	29
8.	Гарантийные обязательства	31

ЗМІСТ

1.	Опис виробу	35
2.	Технічні данні, комплектація та оснащення	38
3.	Запобіжні заходи та правила безпеки	41
4.	Експлуатація	43
4.1.	Контроль перед запуском	43
4.2.	Запуск та зупинка двигуна	46
4.3.	Підключення до електровиробів	49
5.	Технічне обслуговування	53
6.	Транспортування та зберігання	57
7.	Можливі несправності та шляхи їх усунення	59
8.	Гарантійні зобов'язання	62

УВАЖАЕМЫЙ ПОКУПАТЕЛЬ!

Мы выражаем Вам свою благодарность за выбор продукции ТМ «Кентавр».

Продукция ТМ «Кентавр» изготовлена по современным технологиям, обеспечивающим ее надежную работу в течение долгого времени при условии соблюдения правил эксплуатации и мер предосторожности. Данная продукция изготовлена по заказу ООО «Агромаштрейд», (г. Днепропетровск, ул. Чичерина, 70, т. 056-374-89-39). Продукция продается физическим и юридическим лицам в местах розничной и оптовой торговли по ценам, указанным продавцом, в соответствии с действующим законодательством.

Дизельные миниэлектростанции Кентавр КДГ-283К, КДГ-283ЭК, КДГ-505ЭК и КДГ-505ЭК/3 по своей конструкции и эксплуатационным характеристикам соответствуют требованиям нормативных документов Украины, а именно:

- ГОСТ 12.2.007.0-75;
- ДСТУ ISO 8528-8:2004;ДСТУ CISPR 14-1:2004;ДСТУ CISPR 14-2:2007.

Данное руководство содержит всю информацию об изделиях, необходимую для их правильного использования, обслуживания и регулировки, а так же необходимые меры безопасности при работе бензиновой миниэлектростанции.

Бережно храните данное руководство и обращайтесь к нему в случае возникновения вопросов по эксплуатации, хранению и транспортировке изделия. В случае смены владельца бензиновой миниэлектростанции передайте это руководство новому владельцу.

В случае возникновения каких-либо претензий к продукции или необходимости получения дополнительной информации, а также проведения технического обслуживания и ремонта, предприятием, принимающим претензии является ООО «Агромаштрейд», г. Днепропетровск, ул. Чичерина, 70, т. 056-374-89-39. Дополнительную информацию по сервисному обслуживанию Вы можете получить по телефону 056-374-89-36 либо на сайте www.kentavr.ua.

В то же время следует понимать, что руководство не описывает абсолютно все ситуации, возможные при применении изделия. В случае возникновения ситуаций, не описанных в данном руководстве, или при необходимости получения дополнительной информации, обратитесь в ближайший сервисный центр ТМ «Кентавр».

Производитель не несет ответственность за ущерб и возможные повреждения, причиненные в результате неправильного обращения с изделием или использования изделия не по назначению.

Продукция ТМ «Кентавр» постоянно совершенствуется и, в связи с этим, возможны изменения, не затрагивающие основные принципы управления, внешний вид, конструкцию, комплектацию и оснащение изделия, так и содержание данного руководства без уведомления потребителей. Все возможные изменения направлены только на улучшение и модернизацию изделия.

1. ОПИСАНИЕ ИЗДЕЛИЯ

Миниэлектростанция – это установка, позволяющая преобразовать один вид энергии в электрический ток. В данном случае, в конструкции использован двигатель внутреннего сгорания (далее ДВС), работающий на дизельном топливе. Генератор состоит из двигателя и генератора электрического тока, соединенных между собой соосно.

Данные модели генераторов имеют небольшие габариты и по праву могут называться мобильными. Они могут обеспечивать Вас электроэнергией в разнообразных случаях: как источник аварийного питания зданий и домов, для проведения ремонтных работ без доступа к основной сети электрообеспечения, на даче, на пикнике, в гараже и т.п.

Каждый генератор электрического тока рассчитан на определенную максимальную мощность электрической энергии.

Правильный подбор мощности генератора читайте в разделе 4.3. «Подключение к электроприборам».

Данные электростанции предназначены исключительно для бытового применения и могут использоваться в качестве аварийного или резервного источника электрической энергии для потребителей однофазного переменного тока (модели **КДГ-283К, КДГ-283ЭК и КДГ-505ЭК**) и трехфазного переменного тока (модель **КДГ-505ЭК/3**).

Представляем описание основных частей генератора электрического тока (рис. 1, рис. 2 и рис. 3).

Рисунок 1

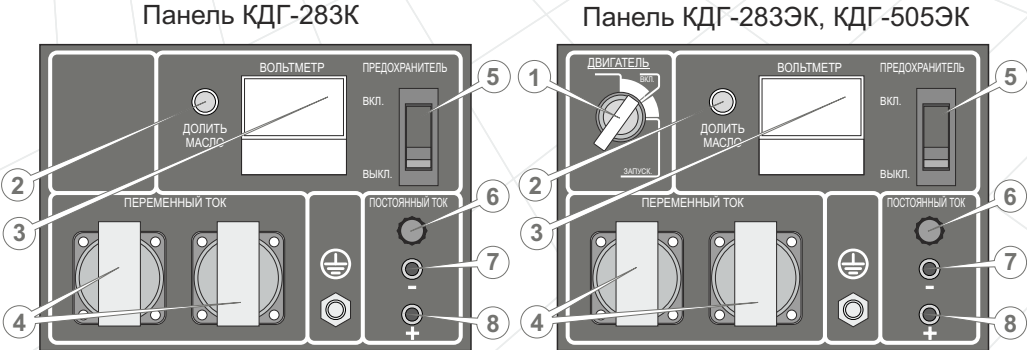
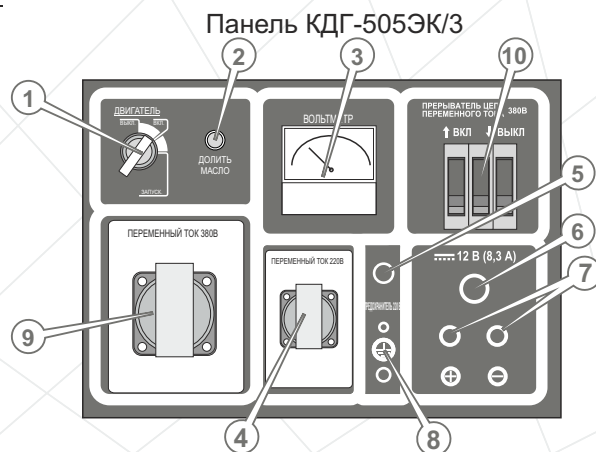
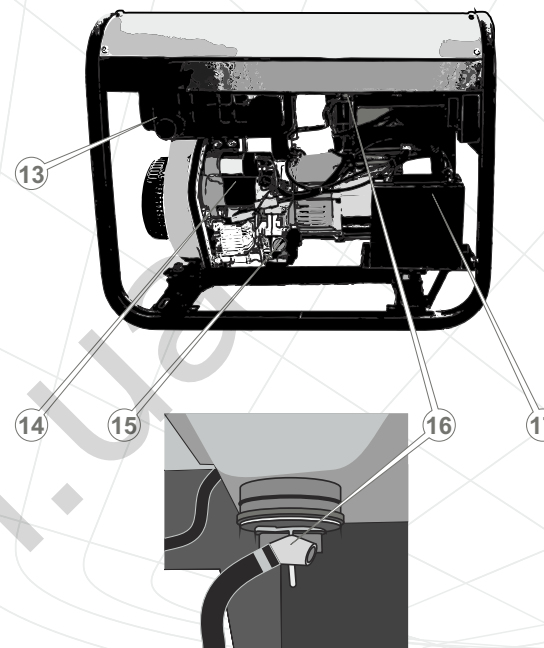
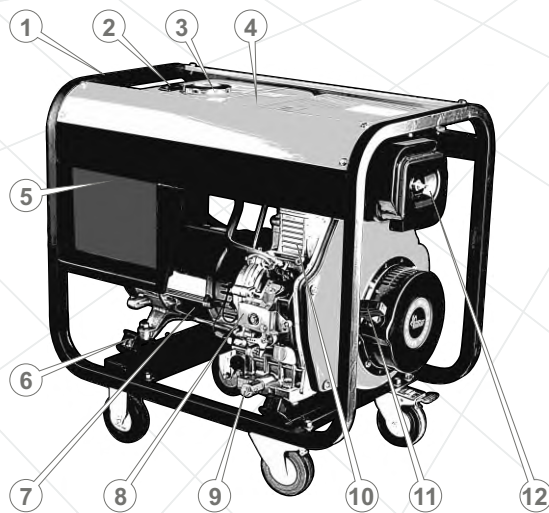
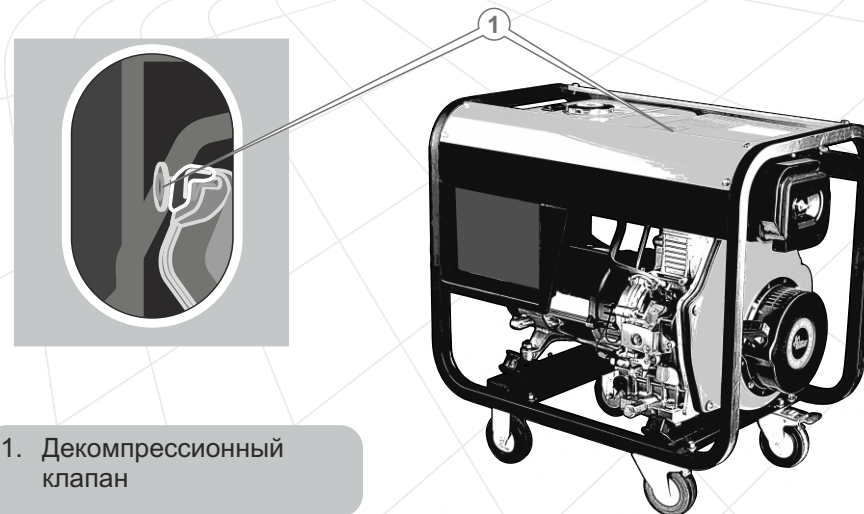


Рисунок 1

- | | |
|------------------------------------|---|
| 1. Замок зажигания с ключом | 6. Предохранитель постоянного тока |
| 2. Сигнальная лампа | 7. Выход постоянного тока |
| 3. Вольтметр | 8. Клемма заземления |
| 4. Электророзетка 220 В | 9. Электророзетка 380 В |
| 5. Предохранитель переменного тока | 10. Автоматический предохранитель 380 В |

**Рисунок 2**

- | |
|--|
| 1. Рама |
| 2. Индикатор уровня топлива в баке |
| 3. Крышка топливного бака |
| 4. Топливный бак |
| 5. Панель управления |
| 6. Амортизаторы |
| 7. Генератор электрического тока |
| 8. Регулятор подачи топлива |
| 9. Отверстие для слива масла |
| 10. Двигатель внутреннего сгорания |
| 11. Ручной стартер |
| 12. Воздушный фильтр |
| 13. Глушитель |
| 14. Электростартер |
| 15. Горловина для заливки масла/масляный щуп |
| 16. Топливный кран |
| 17. Аккумуляторная батарея |

Рисунок 3

- | |
|----------------------------|
| 1. Декомпрессионный клапан |
|----------------------------|

2. ТЕХНИЧЕСКИЕ ДАННЫЕ, КОМПЛЕКТАЦИЯ И ОСНАЩЕНИЕ

Таблица 2.1. - Технические данные миниэлектростанции

Показатель	КДГ-283К	КДГ-283ЭК	КДГ-505ЭК	КДГ-505ЭК/3
Номинальное напряжение, В	220			380
Номинальная частота переменного тока, Гц	50			
Номинальная мощность переменного тока, кВт	2,8	2,8	5,0	5,0
Максимальная мощность переменного тока, кВт	3,0	3,0	5,5	5,5
Коэффициент мощности (Cos Ф)	1	1	1	0,8
Выход постоянного тока, 12В/8,3А	+	+	+	+
Регулятор напряжения	автоматический (AVR)			
Тип двигателя	4-х тактный одноцилиндровый, воздушного охлаждения с непосредственным впрыском			
Мощность, л.с.	6,0	6,0	9,0	9,0
Рабочий объем, см ³	296	296	418	418
Система запуска	ручной стартер	ручной/ электрический стартер		
Топливо	дизельное топливо			
Емкость топливного бака, л	15	15	15	15
Продолжительность непрерывной работы, ч	8	8	8	8
Минимальный расход топлива, гр/кВт*ч	265	265	270	270
Уровень шума, дБ	85	85	90	90
Объем масла в картере, л	1,1	1,1	1,65	1,65
Датчик низкого уровня масла в двигателе	+	+	+	+
Габариты (ДхВхШ), мм	680x495x580	680x495x580	730x520x665	730x520x665
Вес нетто/брутто, кг	64/68	74/78	101/107	101/107

Таблица 2.2. - Оснащение миниэлектростанции

Оснащение	КДГ-283К	КДГ-283ЭК	КДГ-505ЭК	КДГ-505ЭК/3
Автоматический регулятор напряжения (AVR)	+	+	+	+
Выход постоянного тока 12 В	+	+	+	+
Система защиты от низкого уровня масла	+	+	+	+
Ручной стартер	+	+	+	+
Электростартер	-	+	+	+
Аккумуляторная батарея	-	+	+	+
Транспортировочные колеса	+	+	+	+

Автоматический регулятор напряжения (AVR)

На миниэлектростанциях установлен современный автоматический регулятор напряжения, который обеспечивает стабильность выходного напряжения во всем диапазоне нагрузок. Качество электроэнергии миниэлектростанций, оснащенных регулятором напряжения, позволяет использовать их для электропитания сложного электронного оборудования, средств связи, специальных и бытовых потребителей (компьютеры, телевизоры, котлы и т.п.).

Выход постоянного тока

Электростанции оснащены выходом постоянного тока 12 В, который используется, в основном, для зарядки автомобильных аккумуляторных батарей (12 В). Клемма красного цвета является положительной «+», черная – отрицательной «-». Подключение должно производиться согласно полярности.

Система защиты от низкого уровня масла в ДВС

Это аварийная система разработана с целью предотвращения повреждения двигателя при недостаточном количестве масла в картере. При низком уровне масла в картере загорится сигнальная лампа, и система защиты выключит двигатель, что предотвратит его повреждение.

**Внимание!**

При аварийной остановке системой защиты, выключатель двигателя останется в положении «Вкл»!

Электрический стартер и аккумуляторная батарея

Дизельные миниэлектростанции КДГ-283ЭК, **КДГ-505ЭК** и КДГ-505ЭК/3 оснащены электростартером и аккумуляторной батареей. Кроме того эти модели имеют и ручной стартер. Т.е. в случае выхода из строя электростартера или же ослабевшей аккумуляторной батареи Вы можете произвести запуск с помощью ручного стартера.

Для удобства пользования миниэлектростанция оснащена транспортировочными колесами.

Комплектация

- Миниэлектростанция
- 2 штепсельные вилки
- Ключи зажигания
- Аккумуляторная батарея (только модели КДГ-283ЭК, КДГ-505ЭК, КДГ-505ЭК/3)
- Транспортировочные колеса
- Руководство по эксплуатации

Трехфазная система электроснабжения

Модель КДГ-505ЭК/3 представляет собой электростанцию с трехфазным генератором, способным вырабатывать трехфазный переменный ток для обеспечения электропитанием трехфазных потребителей.

3. МЕРЫ ПРЕДОСТОРОЖНОСТИ И ПРАВИЛА БЕЗОПАСНОСТИ**Запрещается**

- Эксплуатировать миниэлектростанцию в состоянии утомления, болезни, в состоянии алкогольного опьянения или под воздействием медицинских препаратов.
- Использовать миниэлектростанцию в закрытых помещениях без обеспечения надлежащего вывода выхлопных газов.
- Использовать миниэлектростанцию во влажных или сырых, огнеопасных помещениях, под дождем, вблизи взрывоопасных веществ, возле открытых источников огня и тлеющего горения.
- Производить подключение к электрической системе зданий неквалифицированным специалистом.
- Запускать двигатель с поломанным глушителем или без него.
- Производить заправку при работающем или горячем двигателе. Это может привести к воспламенению.
- Накрывать миниэлектростанцию во время работы.
- Использовать миниэлектростанцию без заземления.
- Использовать с неисправной электрической частью или двигателем.
- Демонтировать предохранительные устройства и снимать защитные крышки электрических систем.
- Соединять 2 и более миниэлектростанций в одну электрическую цепь.
- Превышать допустимую нагрузку генератора.
- Запускать миниэлектростанцию, если к нему подсоединены потребители электрического тока.

Правила безопасности и предостережения

- Перед использованием миниэлектростанции необходимо полностью разобраться в назначении всех органов управления, выходных разъемов и соединений.
- Выхлопные газы являются ядовитыми. Дыхание этими газами является опасным для Вашего здоровья.

- Миниэлектростанция производит электроэнергию, и при неправильной эксплуатации может стать причиной серьезного поражения электрическим током.
- Никогда не оставляйте работающую миниэлектростанцию без надзора.
- Всегда следует помнить о легкой воспламеняемости бензина и масла. Не следует курить при заправке, заправлять вблизи открытых источников огня. Необходимо всегда вытирать разлившееся топливо или масло. Очистку изделия стоит производить только при выключенном двигателе.
- Не запускайте двигатель без крышки топливного бака.
- Не запускайте двигатель без воздушного фильтра или без крышки воздушного фильтра. Это может привести к быстрому выходу двигателя из строя.
- Всегда надевайте соответствующую спецодежду. Пользуйтесь головным убором для защиты длинных волос.
- Во время работы пользуйтесь средствами защиты слуха, защитными очками, маской от пыли.
- Содержите миниэлектростанцию в безупречном состоянии. Проверяйте точность совмещения и легкость перемещения подвижных деталей, также целостность деталей, воздействующих на работу.
- Следите чтобы дети и посторонние люди не находились в рабочей зоне.
- Всегда отсоединяйте провода от аккумуляторной батареи во время проведения обслуживания и регулировки.
- Не рекомендуется транспортировать миниэлектростанцию с открытым краном подачи топлива.
- Миниэлектростанцию следует располагать на ровной поверхности.
- Во время работы определенные части двигателя сильно нагреваются. Будьте осторожны, при несоблюдении техники безопасности есть вероятность получить ожог.
- Во время работы следует обеспечивать достаточную циркуляцию воздуха для охлаждения двигателя.
- Не рекомендуется использовать миниэлектростанцию под воздействием прямых солнечных лучей.
- Следует обеспечить надлежащее заземление.
- Удостоверьтесь, что все используемые Вами удлинительные шнуры соответствуют требованиям безопасности, а также что они рассчитаны на соответствующие нагрузки для выполнения требуемой работы.

4. ЭКСПЛУАТАЦИЯ

4.1. Контроль перед запуском



Нижеследующий осмотр должен выполняться перед началом каждого рабочего цикла или после каждых восьми часов работы:

1. Тщательно осмотрите миниэлектростанцию на предмет повреждений. Обратите внимание на целостность всей электрической части.
2. Проверьте шланги, заливные отверстия топливного бака и масляного отсека, топливный кран, а также другие возможные места на предмет утечек. Если необходимо устраните утечки.
3. Проверьте уровень моторного масла и, при необходимости, долейте масло до необходимого уровня.
4. Проверьте уровень топлива и, при необходимости, долейте топливо. В топливном баке следует оставлять небольшую воздушную пробку для возможного расширения паров топлива при нагреве.
5. Проверьте надежность крепления основных деталей. При необходимости сделайте подтяжку болтов и гаек.
6. Проверьте целостность амортизаторов. При необходимости замените их.



Внимание!

Запрещается работа при надорванных или вышедших из строя амортизаторов. Это может привести к повышенной вибрации и, как следствие, выхода из строя некоторых частей генератора.

7. Проверьте наличие, целостность и чистоту воздушного фильтра.



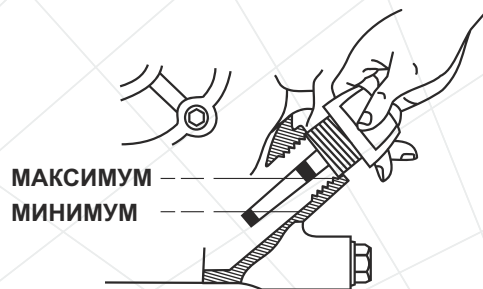
Внимание!

Запрещается работа при отсутствующем воздушном фильтре или при его загрязнении. Это может привести к выходу из строя двигателя.

Масло

Миниэлектростанции поставляются без моторного масла в двигателе. Залейте моторное масло в горловину картера двигателя. Проверьте уровень масла с помощью крышки-щупа. На рисунке 4 показаны минимальный и максимальный уровень масла.

Рисунок 4



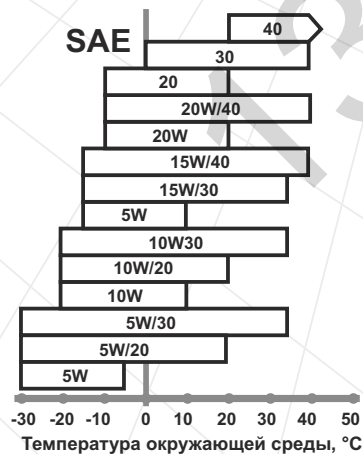
Нельзя использовать электростанцию при недостаточном или избыточном уровне моторного масла.

Пожалуйста, используйте масло высокого качества. Не используйте специальных добавок к рекомендованному маслу. Не смешивайте масло с топливом.

! Следует помнить, что качество используемого масла – это один из главных факторов, от которого зависит нормальная и продолжительная работа двигателя. Используя некачественное масло, вы сокращаете срок службы двигателя в разы.

На рисунке 5 представлены рекомендации по подбору масла в зависимости от температуры окружающей среды.

Рисунок 5



! Внимание!

Уровень масла следует проверять при горизонтальном положении генератора.

Топливо

Строго рекомендуется использовать чистое, свежее дизельное топливо. Дизельное топливо необходимо использовать в течение 30 дней после покупки.

Всегда проверяйте уровень топлива в баке перед запуском миниэлектростанции! Если двигатель только что остановлен, подождите 4-5 минут или более для того чтобы двигатель остыл.

! Внимание!

Заправку топливом следует проводить только при выключенном двигателе!

Заправку топливом следует производить так, чтобы в топливном баке оставалась небольшая воздушная пробка для возможного расширения паров топлива при нагреве.

Воздушный фильтр

Засоренный воздушный фильтр может стать причиной проблем при запуске, потери мощности, некорректной работы двигателя и существенно сократить срок службы двигателя.

Настоятельно рекомендуется проверять состояние воздушного фильтра и менять согласно регламенту (см. раздел 5. «Техническое обслуживание»).

! Запрещается!

Работать без установленного фильтра или с незакрепленной крышкой фильтра!

4.2. Запуск и остановка двигателя

Запуск

⚠ Внимание!

Вначале эксплуатации следует произвести обкатку двигателя. Детально читайте в разделе «Техническое обслуживание».

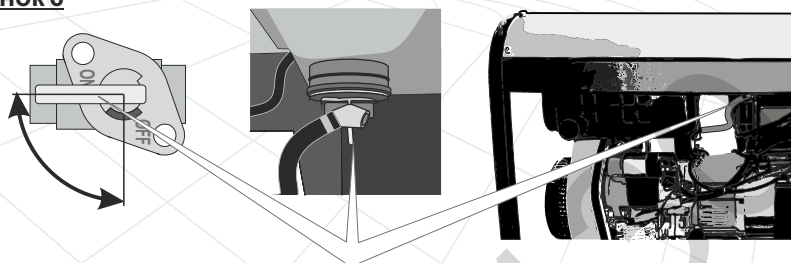
⚠ Внимание!

Убедитесь, что предохранители переменного и постоянного тока выключены! Запрещается запуск генератора, если к нему подсоединены включенные потребители электрического тока! Подключенная нагрузка усложняет запуск генератора и может вывести его из строя.

Запуск ручным стартером

1. Откройте топливный кран (см. рисунок 6).

Рисунок 6

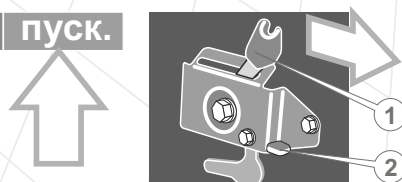


2. Переведите регулятор подачи топлива в положение «Пуск» (см. рисунок 7).

Рисунок 7

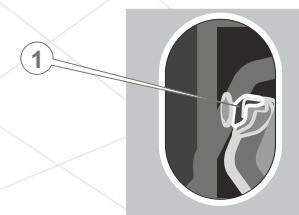
СТОП. МЕДЛ. ПУСК.

1. Регулятор подачи топлива
2. Фиксатор регулятора подачи топлива



3. Медленно потяните ручку стартера до тех пор, пока не почувствуете сопротивление двигателя, после чего верните ее в исходное положение.
4. Нажмите рычаг декомпрессора (см. рис. 8). Он автоматически возвратится в исходное положение после того, как Вы потяните за ручку стартера.

Рисунок 8



1. Рычаг декомпрессора

5. Осторожно, чтобы не выдернуть веревку стартера, резко потяните ручку стартера на себя обеими руками на всю длину. Не позволяйте тросу стартера резко смотаться обратно в корпус. Во избежание повреждения стартера отпускайте трос постепенно.

⚠ Внимание!

Никогда не тяните за ручку стартера, во время работы двигателя. Это может привести к повреждению двигателя.

6. Прогрейте двигатель, дав ему поработать 4-5 минут.
Если двигатель не запустился, повторите пункты 4-6 по очереди.

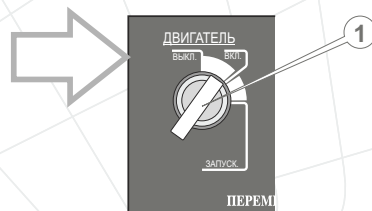
Запуск электростартером (только модели КДГ-283ЭК, КДГ-505ЭК и КДГ-505ЭК/3)

1. Установите аккумуляторную батарею. Произведите подключение электропроводов стартера согласно полярности (черный – «-», красный – «+»).

- Откройте топливный кран (см. рис. 6).
- Переведите регулятор подачи топлива в положение «Пуск» (см. рис. 7).
- Вставьте ключ в замок зажигания и проверните в положение «Пуск» (см. рис. 9). Уберите руку с ключа сразу же после запуска двигателя. Ключ автоматически вернется в исходное положение.

Рисунок 9

1. Замок зажигания



Если двигатель не запускается в течение 5 секунд, отпустите ключ зажигания, во избежание поломки двигателя. Подождите 10-15 секунд и попробуйте снова.

- Прогрейте двигатель, дав ему поработать 4-5 минут.

Если двигатель не запускается, обратитесь к разделу 7. «Возможные неисправности и пути их устранения».

Остановка

- Выключите потребители электрического тока.
- Выключите предохранители тока на панели миниэлектростанции.
- Для того чтобы выключить двигатель нажмите на фиксирующий рычаг подачи топлива вниз. Подача топлива будет прекращена и двигатель остановиться (см. рисунок 7).
- Закройте топливный кран.

4.3. Подключение к электроприборам



Внимание!

Категорически запрещается использовать миниэлектростанцию без заземления!

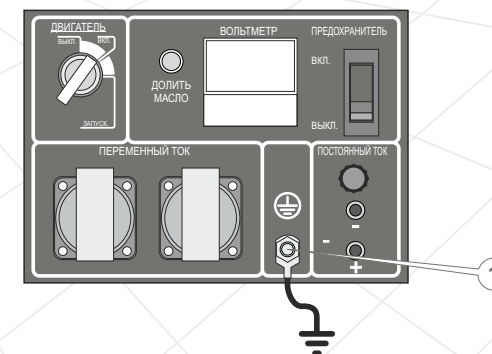
Заземление

Заземление — преднамеренное электрическое соединение какой-либо точки электрической сети, электроустановки или оборудования, с заземляющим устройством. Защитное заземление должно иметь сопротивление не более 4 Ом. Любой заземлитель должен быть погружен в землю до влажных слоев грунта. Заземлитель должен иметь надежный контакт с проводником заземления.

На рисунке 10 показана клемма заземления на миниэлектростанции. Обеспечьте надежный контакт клеммы с проводником заземлителя.

Рисунок 10

1. Клемма заземления



При установке миниэлектростанции на объектах, не имеющих контура заземления, в качестве заземлителей могут использоваться находящиеся в земле металлические трубы системы водоснабжения, канализации или металлические каркасы зданий, имеющие соединения с землей. Для правильного подключения заземлителей следует проконсультироваться с квалифицированным специалистом.

Если же объект не имеет перечисленных выше заземлителей, можно использовать один из следующих заземлителей:

- металлический стержень диаметром не менее 15 мм и длиной не менее 1500 мм;
- металлическую трубу диаметром не менее 50 мм и длиной не менее 1500 мм;
- лист из оцинкованной стали, стали без покрытия размером 1000x1500 мм.

Перед подключением электроприборов

- Убедитесь, что подключаемые приборы исправны и не имеют дефектов. Иначе может возникнуть поражение электрическим током или пожар.
- Удостоверьтесь, что суммарная электрическая мощность всех подключаемых приборов не превышает номинальной мощности генератора (для продолжительной работы). Нельзя подключать электроприборы мощностью, превышающей максимальную мощность генератора.
- Время работы генератора в пределах между номинальной и максимальной мощностью не должно превышать 5 минут. В противном случае, это может привести к выходу генератора из строя.
- Если Вы используете удлинитель, убедитесь, что он полностью размотан, а сечение кабеля соответствует подключаемой нагрузке. Плохо подобранный удлинитель может привести к перепадам напряжения, перегреву кабеля и нестабильной работе подключаемых приборов.
- Не допускается перегрузка электророзетки генератора. Каждая розетка имеет номинальную мощность, на которую она рассчитана. Старайтесь распределить нагрузку между розетками генератора равномерно.

Расчет нагрузки и подключение

Однофазные генераторы (модели КДГ-283К, КДГ-283ЭК и КДГ-505ЭК) вырабатывают переменный ток напряжением 230 В и частотой 50 Гц. К ним Вы можете подключать только однофазные электроприборы.

К модели КДГ-505ЭК/3 можно подключать как однофазные потребители электроэнергии с рабочим напряжением 220 В и частотой тока 50 Гц, так и трехфазные потребители с рабочим напряжением 380 В и частотой тока 50 Гц.



Внимание!

Пусковая мощность потребителей не должна превышать максимальную мощность генератора.

Следует заметить, что многие электроприборы имеют так называемые пусковые токи, которые кратковременно увеличивают их потребляемую мощность в несколько раз. Т.е. для питания прибора следует подать на него мощность необходимую для запуска. Пусковая мощность таких приборов не должна превышать максимальной мощности электростанции. Электроприбор с наибольшей пусковой мощностью следует подключать к миниэлектростанции первым.

Кроме того, потребители делятся по видам нагрузок. Нагрузки бывают активные и реактивные.

Активные – это самые простые нагрузки, у потребителей с такими нагрузками вся энергия преобразуется в тепло. Примеры: лампы накаливания, утюги, обогреватели, электроплиты, фены и т.п. Для расчета суммарной мощности таких потребителей достаточно сложить мощности, указанные на их этикетках.

Реактивные нагрузки имеют потребители, имеющие электродвигатель, где энергия дополнительно расходуется на создание электромагнитного поля. К таким потребителям относятся насосы, станки, электроинструмент, холодильники, стиральные машины и т.п. Мерой реактивности является параметр $\cos \phi$. Чтобы подсчитать реальное потребление электроэнергии реактивных потребителей необходимо мощность разделить на $\cos \phi$. Например: если для дрели мощностью 600 Вт значение $\cos \phi$ составляет 0,8, то для ее работы потребуется мощность $600 \text{ Вт} / 0,8 = 750 \text{ Вт}$. Это необходимо учитывать при вычислении суммарной мощности потребителей, подключаемых к генератору. Значение $\cos \phi$ таких приборов Вы можете посмотреть на шильдике, этикетке или в инструкции соответствующего прибора.

Во избежание перегрузок генератора следует рассчитывать суммарную мощность подключаемых приборов не более 80% от номинальной мощности миниэлектростанции.

Подведем итоги по правилам подбора миниэлектростанции:

- Пусковая мощность подключаемого прибора с наибольшим пусковым током не должна превышать максимальную мощность генератора.
- Полная потребляемая мощность всех приборов (с реактивной и активной нагрузками) не должна превышать номинальной мощности генератора.
- Для правильной работы генератора следует создать запас мощности в 20%.

Подсоединять электроприборы следует к включенному генератору, предохранители при этом должны быть выключены. Включите предохранители, и только после этого начинайте включать электроприборы. Включение нескольких электроприборов следует производить последовательно и начинать с прибора, потребляющего наибольшую мощность.

Двигатель автоматически будет увеличивать обороты при увеличении нагрузки генератора.

5. ТЕХНИЧЕСКОЕ ОБСЛУЖИВАНИЕ

Миниэлектростанция снабжена современным экономичным двигателем, который разработан для долгосрочной и бесперебойной работы. Тем не менее, очень важно регулярно проводить несложные работы по техническому обслуживанию, описанные в данном разделе. Техническое обслуживание рекомендуется проводить опытному специалисту. В случае возникновения трудностей следует обратиться за помощью в специализированную мастерскую.



Внимание!

Перед тем как начинать проводить какие-либо работы по техобслуживанию миниэлектростанции, следует выключить двигатель и отсоединить провода от аккумуляторной батареи.

Очистка

Очистку миниэлектростанции следует проводить после каждого использования и перед заправкой моторного масла и топлива. Не допускается использование генератора с потеками масла и топлива. Следует помнить, что попадание пыли в масло двигателя или в топливо значительно сокращает срок службы двигателя.

Подтяжка болтов и гаек

Миниэлектростанция оборудована двигателем внутреннего сгорания, который создает вибрацию. Вибрация передается на соединения и крепежи. Следует регулярно проверять затяжку всех болтов и гаек и не допускать работу без какого-либо из них. Кроме того, следует следить за состоянием амортизаторов двигателя и генератора. Вышедшие из строя амортизаторы будут являться причиной передачи повышенной вибрации.

Таблица 5.1. - Регламент технического обслуживания

Тип обслуживания / рекомендуемые сроки	Каждый раз	Первые 20 часов	Каждые 50 часов	Каждые 100 часов	Каждые 300 часов
Проверка масла	+				
Замена масла		+		+	
Чистка масляного фильтра				+	
Замена масляного фильтра					+
Проверка воздушного фильтра	+				
Чистка воздушного фильтра			+		
Замена воздушного фильтра				+	
Замена топливного фильтра				+	
Проверка топливного насоса					+
Проверка топливной форсунки					+
Проверка зазоров клапанов, чистка					++
Проверка соединений и крепежа	+				
Чистка топливного бака, фильтра и топливопровода				+	
Проверка системы охлаждения на наличие повреждений					+

* - рекомендуется более частое обслуживание при использовании миниэлектростанции в пыльной местности

** - данный тип работ должен проводиться квалифицированным мастером



Внимание!

Проверки с такой регулярностью следует проводить при нормальных условиях работы. При тяжелых условиях работы и в условиях повышенного загрязнения сроки проверок и обслуживания следует сократить!

Обкатка

Одним из самых главных моментов является обкатка нового двигателя. От правильности проведения обкатки будет зависеть срок эксплуатации двигателя. Процедура обкатки:

- Заведите двигатель и дайте ему прогреться. Прогретый двигатель должен проработать 10 мин. Выключите двигатель и дайте ему остыть. Такую процедуру следует повторить 5 раз.
- После дайте поработать двигателю 1 час без нагрузки. Выключите двигатель, дайте ему остыть.
- Первые 20 часов работы миниэлектростанция должна иметь нагрузку не более 50%. Работу следует производить этапами, давая двигателю остыть. Каждый этап работы не должен превышать 3 часа работы.

После наработки 20 часов следует сменить масло. Рекомендуется сделать дополнительную промывку: залить такое же моторное масло и дать поработать двигателю 10 мин. Слить промывочное масло и залить масло новое. Моторное масло для промывки следует подбирать исходя из температуры окружающей среды (рис. 5).

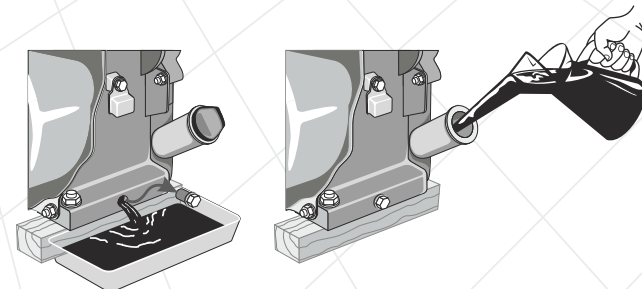
Моторное масло

Внимание!

Моторное масло следует сменить после первых 20 часов работы нового двигателя.

Заливная горловина, сливное отверстие показаны на рисунке 11.

Рисунок 11



Воздушный фильтр

Грязный воздушный фильтр может стать причиной проблем при запуске, потери мощности, неисправной работы двигателя и крайне сократить срок службы двигателя.

Запрещается!

Запрещено работать без установленного фильтра или с незакрепленной крышкой фильтра!

Внимание!

Для чистки фильтрующего элемента используйте мыльную воду или невоспламеняющийся растворитель.

Проверка соединений и крепежа

Проверку соединений и крепежа следует проводить не реже, чем раз в 20 часов. Если необходимо, проверку соединений следует делать чаще.

Чистка топливного бака, топливного фильтра и топливпровода

Рекомендуется производить чистку топливного фильтра, топливного бака и топливпровода каждые 100 часов работы. Если необходимо, интервал нужно сократить. Данные меры позволят увеличить срок службы топливной системы.

Проверка топливного насоса, форсунки, клапанов должна проводиться квалифицированными специалистами.

Система охлаждения

Проверяйте целостность крыльчатки вентилятора охлаждения двигателя (находится за ручным стартером). Поломанная крыльчатка может привести к перегреву двигателя и к преждевременному выходу двигателя из строя.



Внимание!

Осматривайте резиновые виброизолирующие опоры (амортизаторы) на износ или повреждение. Поврежденные амортизаторы следует менять немедленно.

6. ТРАНСПОРТИРОВКА И ХРАНЕНИЕ



Внимание!

Не перемещайте миниэлектростанции с работающим двигателем!

При любой транспортировке миниэлектростанции следует закрыть топливный кран во избежание утечки топлива.

Транспортировка миниэлектростанции допускается только при горизонтальном расположении. Иначе может произойти утечка масла и топлива.

Не следует транспортировать миниэлектростанцию на большие расстояния с залитым топливом и моторным маслом. Это может привести в утечке.

Погрузку-разгрузку миниэлектростанции следует производить за специально разработанную защитную раму. Позаботьтесь о том, чтобы не повредить генератор при транспортировке. Не помещайте на него тяжелые предметы.

Хранение миниэлектростанции рекомендуется в сухом закрытом помещении.

При подготовке миниэлектростанции к хранению следует слить топливо из топливного бака и топливной системы.

При подготовке к длительному хранению (более 2 месяцев):

1. Убедитесь, что в области хранения нет чрезмерной влажности и пыли. Миниэлектростанцию следует хранить в сухом помещении при температуре не ниже 0 °С.
2. Слейте топливо из бака и топливной системы. Помните, что топливо чрезвычайно огнеопасно и при определенных условиях является взрывчатым веществом.

3. Открутите красный колпачок, расположенный на головке двигателя возле декомпрессионного клапана. Залейте в отверстие столовую ложку чистого моторного масла. Несколько раз проверните поршневую группу ручным стартером. Закрутите колпачок на место.
4. Медленно потяните ручку стартера, пока не почувствуете сопротивление. В этом месте поршень находится в верхней точке (стадия сжатия), впускной и выпускной клапаны закрыты. Хранение двигателя в этом положении поможет защитить его от внутренней коррозии.
5. Замените масло в картере двигателя.
6. Очистите корпус генератора от грязи и пыли. Тонким слоем нанесите смазку на места, подверженные коррозии.
7. Установите генератор на ровной поверхности и накройте его чистым сухим материалом.

После долгосрочного хранения миниэлектростанции выполните следующие работы:

1. Отсоедините топливный кран и тщательно промойте.
2. Поставьте на место топливный кран.
3. Закройте топливный кран, залейте 1-1,5 литра дизельного топлива в бак и, покачивая генератор в разные стороны, промойте топливный бак. Слейте топливо.
4. Проверьте уровень масла в картере.

7. ВОЗМОЖНЫЕ НЕИСПРАВНОСТИ И ПУТИ ИХ УСТРАНЕНИЯ

Описание сбоя	Возможная причина	Пути устранения
Не заводится двигатель	Выключен двигатель	Переведите выключатель в положение "ВКЛ"
	Недостаточно топлива в баке	Долейте топливо
	Закрыт топливный кран	Откройте
	Засорен топливопровод	Очистите или замените
	Залито недостаточно масла в картер двигателя	Долейте до необходимого уровня
	Залито несоответствующее топливо	Слейте и замените на соответствующее
	Воздушный фильтр засорен	Очистите или замените
	Воздушный фильтр влажный	Высушите или замените
	Засорена форсунка	Очистите/замените свечу
	Двигатель заводится под нагрузкой	Отключите все потребители электричества
Не вырабатывается электричество	Низкая мощность аккумуляторной батареи	Подзарядите или замените батарею
	Плохая подача топлива	Проверьте/почистите топливную систему
	Выключен предохранитель	Включите
	Розетка вышла из строя	Обратитесь в сервисный центр
	Мощность потребителя превышает мощность миниэлектростанции	Не допускается подключать потребитель больший по мощности, чем мощность миниэлектростанции
	Выработаны щетки генератора	Обратитесь в сервисный центр
	Статор или ротор вышли из строя	Обратитесь в сервисный центр

Описание сбоя	Возможная причина	Пути устранения
Некорректная работа, нет контроля над машиной	Высокая вибрация на миниэлектростанции (изношены амортизаторы)	Замените амортизаторы
	Миниэлектростанция работает рывками (перегрузка)	Снизьте нагрузку, отключите потребители тока превышающие мощность генератора
	Вышел из строя генератор	Обратитесь в сервисный центр

Данные неисправности не могут описать все возможные случаи. При возникающих проблемах следует обратиться в ближайший сервисный центр или к квалифицированному специалисту

8. ГАРАНТИЙНЫЕ ОБЯЗАТЕЛЬСТВА

Гарантийный срок эксплуатации миниэлектростанций **КДГ-283К, КДГ-283ЭК, КДГ-505ЭК и КДГ-505ЭК/3** составляет 1 (один) год с указанной в гарантийном талоне даты розничной продажи. Срок службы данной продукции составляет 3 (три) года с даты розничной продажи. Гарантийный срок хранения составляет 3 (три) года с даты выпуска продукции.

Данный товар не требует проведения работ по вводу в эксплуатацию.

В течение гарантийного срока неисправные детали и узлы будут заменяться при условии соблюдения всех требований руководства и отсутствии повреждений, связанных с неправильной эксплуатацией, хранением и транспортировкой изделия. По вопросам гарантийного обслуживания обращайтесь в уполномоченный сервисный центр.

Потребитель имеет право на бесплатное гарантийное устранение неисправностей, выявленных и предъявленных в период гарантийного срока и обусловленных производственными и конструктивными факторами.

Гарантийное устранение неисправностей производится путем ремонта или замены неисправных частей изделия в сертифицированных сервисных центрах. В связи со сложностью конструкции ремонт может длиться более двух недель. Причину возникновения неисправностей и сроки их устранения определяют специалисты сервисного центра.



ВНИМАНИЕ!

Изделие принимается на гарантийное обслуживание только в полной комплектации, тщательно очищенное от грязи и пыли.

Гарантийные обязательства утрачивают свою силу в следующих случаях:

- Отсутствие или нечитаемость гарантийного талона.
- Неправильное заполнение гарантийного талона, отсутствие в нем даты продажи или печати (штампа) и подписи продавца, серийного номера изделия.
- Наличие исправлений или подчисток в гарантийном талоне.
- Полное или частичное отсутствие, нечитаемость серийного номера на изделие, несоответствие серийного номера изделия номеру, указанному в гарантийном талоне.
- Несоблюдение правил эксплуатации, приведенных в данном руководстве, в том числе нарушение регламента технического обслуживания.

- Несоблюдение правил эксплуатации, приведенных в данном руководстве, в том числе нарушение регламента технического обслуживания.
- Эксплуатация неисправного или некомплектного изделия, ставшая причиной выхода его из строя.
- Попадание внутрь изделия посторонних веществ или предметов.
- Изделие имеет значительные механические или термические повреждения, явные следы небрежной эксплуатации, хранения или транспортировки.
- Изделие использовалось не по назначению.
- Производились несанкционированный ремонт, вскрытие либо попытка модернизации изделия потребителем или третьими лицами.
- Неисправность произошла в результате стихийного бедствия (пожар, наводнение, ураган и т. п.).

Замененные по гарантии детали и узлы переходят в распоряжение сервисного центра.

При выполнении гарантийного ремонта гарантийный срок увеличивается на время пребывания изделия в ремонте. Отсчет добавленного срока начинается с даты приемки изделия в гарантийный ремонт.

В случае если по техническим причинам ремонт изделия невозможен, сервисный центр выдает соответствующий акт, на основании которого пользователь самостоятельно решает вопрос с организацией-поставщиком о замене изделия или возврате денег.

После окончания гарантийного срока сервисные центры продолжают осуществлять обслуживание и ремонт изделия, но уже за счет потребителя.

Гарантийные обязательства не распространяются на неисправности, возникшие вследствие естественного износа или перегрузки изделия.

Гарантийные обязательства не распространяются на комплектующие и расходные материалы: ключ зажигания, свечной ключ, штепсельную вилку, сальники, щетки генератора, свечи накала и т.д.

Гарантийные обязательства не распространяются на неполноту комплектации изделия, которая могла быть обнаружена при его продаже. Все расходы на транспортировку изделия несет потребитель.

Право на гарантийный ремонт не является основанием для других претензий.

ШАНОВНИЙ ПОКУПЕЦЬ!

Ми висловлюємо Вам свою подяку за вибір продукції ТМ «Кентавр».

Продукція ТМ «Кентавр» виготовлена за сучасними технологіями, що забезпечує її надійну роботу протягом тривалого часу за умови дотримання правил експлуатації і заходів безпеки. Дана продукція виготовлена за замовленням ТОВ «ТД« ДТЗ»,/ м.Дніпропетровськ, вул. Чичеріна, 70, т. 0562-344-555 / . Продукція продається фізичним та юридичним особам в місцях роздрібною та оптовою торгівлі згідно цін, вказаних продавцем у відповідності з діючим законодавством.

Дизельні мініелектростанції Кентавр КДГ-283К, ЛДГ-283Э, КДГ-505ЭК та КДГ-505ЭК/3 за своєю конструкцією та експлуатаційними характеристиками відповідають вимогам нормативних документів України, а саме:

ГОСТ 12.2.007.0-75;
ДСТУ ISO 8528-8:2004;
ДСТУ CISPR 14-1:2004;
ДСТУ CISPR 14-2:2007.

Дане керівництво містить всю інформацію про вироби, необхідну для їх правильного використання, обслуговування та регулювання, а також необхідні заходи безпеки під час використання бензинової мініелектростанції.

Дбайливо зберігайте це керівництво і звертайтеся до нього в разі виникнення питань з експлуатації, зберігання і транспортування виробу. У разі зміни власника бензинової мініелектростанції передайте це керівництво новому власнику.

У разі виникнення будь-яких претензій до продукції або необхідності отримання додаткової інформації, а також проведення технічного обслуговування і ремонту, підприємством, яке приймає претензії є ТОВ «ТД«ДТЗ», м.Дніпропетровськ, вул. Чичеріна, 70, т. 0562-344-555 . Додаткову інформацію з сервісного обслуговування Ви можете отримати за телефоном 056-374-89-36 або на сайті www.kentavr.ua .

У той же час слід розуміти, що керівництво не описує абсолютно всі ситуації, можливі під час застосування виробу. У разі виникнення ситуацій, які не описані в цьому керівництві, або у разі необхідності отримання додаткової інформації, зверніться до найближчого сервісного центру ТМ «Кентавр».

Виробник не несе відповідальність за збиток і можливі пошкодження , завдані в результаті неправильного поводження з виробом або використання виробу не за призначенням.

Продукція ТМ «Кентавр» постійно вдосконалюється і, у зв'язку з цим , можливі зміни, що не порушують основні принципи управління, зовнішній вигляд, конструкцію, комплектацію та оснащення виробу, так і зміст цього керівництва без повідомлення споживачів. Всі можливі зміни спрямовані тільки на покращення і модернізацію виробу.

1. ОПИС ВИРОБУ

Мініелектростанція – це установка, яка дозволяє перетворити один вид енергії в електричний струм. В даному випадку, в конструкції використаний дизельний двигун внутрішнього згоряння. Генератор складається з двигуна та генератора електричного струму, які з'єднані між собою співісно.

Ці моделі мають невеликі габарити. Тому вони можуть називатися мобільними. Ці генератори можуть забезпечити Вас електроенергією в різних життєвих випадках: джерело аварійного забезпечення будинків електроенергією; для проведення ремонтних робіт при відсутності електроживлення, на дачі, на відпочинку, у гаражі і т.п.

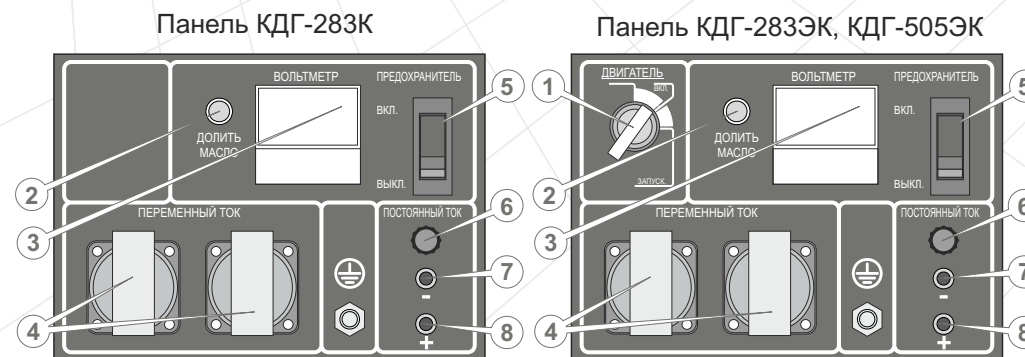
Кожна мініелектростанція розрахована на визначену максимальну потужність електроенергії. Правильний підбір потужності мініелектростанції читайте у розділі 4.3. «Підключення до електровиробів».

Дані мініелектростанції розроблені виключно для побутового вживання. Тривалість безперервної щоденної експлуатації не повинна перевищувати 4 годин.

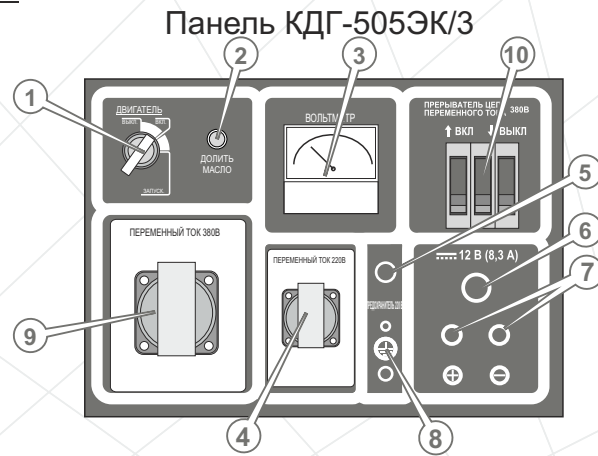
Дані електростанції призначені виключно для застосування в побуті та можуть використовуватися у якості аварійного або резервного джерела електричної енергії для споживачів однофазного змінного струму (моделі КДГ-283К, КДГ-283ЭК та КДГ-505ЭК) і трифазного змінного струму (модель КДГ-505ЭК/3).

Представляємо опис основних частин мініелектростанції (див. мал. 1, мал. 2 та мал. 3).

Малюнок 1

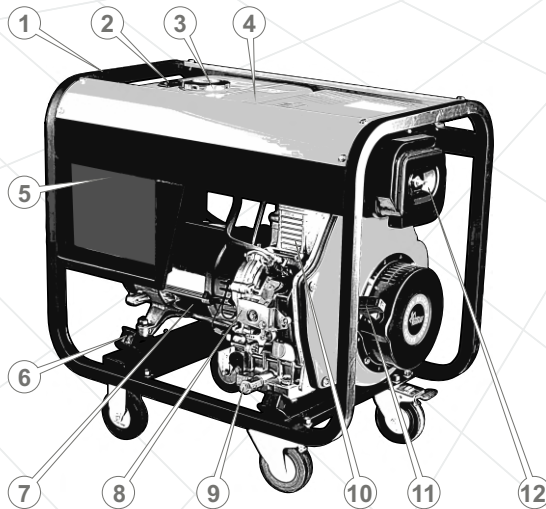


Малюнок 1

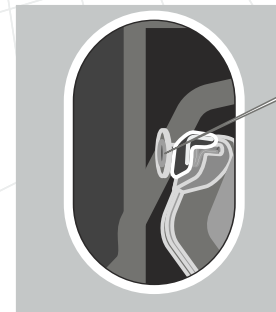
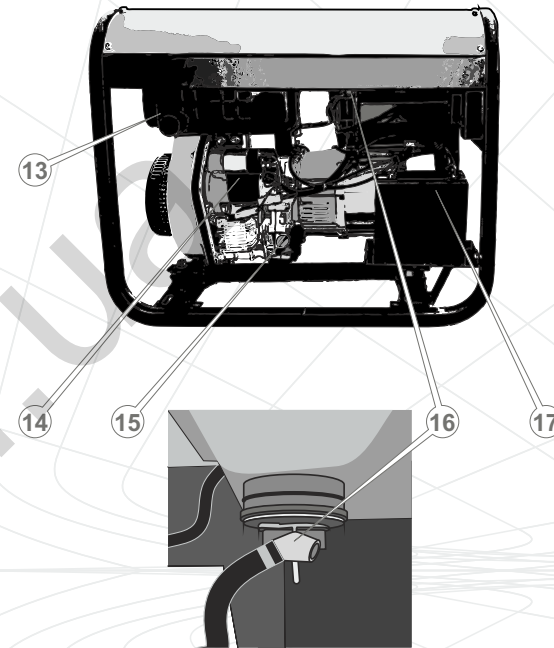


- | | |
|-------------------------------|-----------------------------------|
| 1. Замок запалювання з ключем | 6. Запобіжник постійного струму |
| 2. Сигнальна лампа | 7. Вихід постійного струму |
| 3. Вольтметр | 8. Клема заземлення |
| 4. Електророзетка 220 В | 9. Електророзетка 380 В |
| 5. Запобіжник змінного струму | 10. Автоматичний запобіжник 380 В |

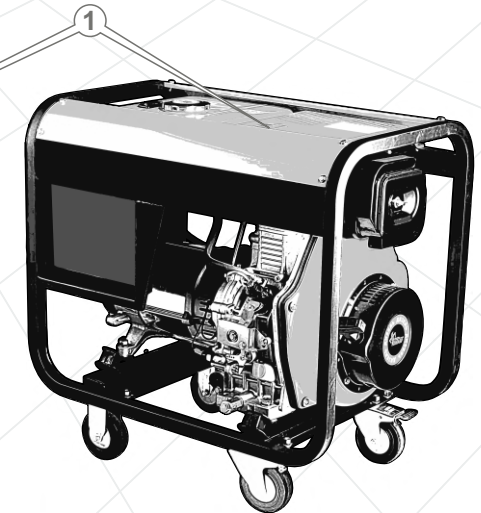
Малюнок 2



1. Рама
2. Індикатор палива
3. Кришка паливного баку
4. Паливний бак
5. Панель управління
6. Амортизатори
7. Генератор електричного струму
8. Регулятор подачі палива
9. Горловина для зливу мастила
10. Двигун внутрішнього згоряння
11. Ручний стартер
12. Повітряний фільтр
13. Глушник
14. Електростартер
15. Горловина для заливки мастила/масляний щуп
16. Паливний кран
17. Акумуляторна батарея



1. Декомпресійний клапан



2. ТЕХНІЧНІ ДАНІ, КОМПЛЕКТАЦІЯ ТА ОСНАЩЕННЯ

Таблиця 2.1. - Технічні дані мініелектростанції

Показатель	КДГ-283К	КДГ-283ЭК	КДГ-505ЭК	КДГ-505ЭК/3
Номинальна напруга, В	220			380
Номинальна частота змінного струму, Гц	50			
Номинальна потужність змінного струму, кВт	2,8	2,8	5,0	5,0
Максимальна потужність змінного струму, кВт	3,0	3,0	5,5	5,5
Коефіцієнт потужності(Cos Ф)	1	1	1	0,8
Вихід постійного струму, 12В/8,3А	+	+	+	+
Регулятор напруги	автоматичний (AVR)			
Тип двигателя	4-х тактний одноциліндровий, повітряного охолодження з безпосереднім уприскуванням			
Мощность, л.с.	6,0	6,0	9,0	9,0
Рабочий объем, см ³	296	296	418	418
Система пуску	ручний стартер	ручний / електричний стартер		
Паливо	дизельне паливо			
Ємність паливного баку, л	15	15	15	15
Тривалість неперервної роботи, годин	8	8	8	8
Мінімальна витрата палива, гр/кВт*г	265	265	270	270
Рівень шуму, дБ	85	85	90	90
Об'єм мастила в картері, л	1,1	1,1	1,65	1,65
Датчик низького рівня мастила в двигуні	+	+	+	+
Габарити (ДхВхШ), мм	680x495x580	680x495x580	730x520x665	730x520x665
Вага нетто/брутто, кг	64/68	74/78	101/107	101/107

Таблиця 2.2. - Оснащення мініелектростанції

Оснащення	КДГ-283К	КДГ-283ЭК	КДГ-505ЭК	КДГ-505ЭК/3
Автоматичний регулятор напруги (AVR)	+	+	+	+
Вихід постійного струму 12 В	+	+	+	+
Система захисту від низького рівня мастила	+	+	+	+
Ручний стартер	+	+	+	+
Електростартер	-	+	+	+
Акумуляторна батарея	-	+	+	+
Транспортувальні колеса	+	+	+	+

Автоматичний регулятор напруги (AVR)

На мініелектростанціях встановлено сучасний автоматичний електричний регулятор напруги, який забезпечує стабільність вихідної напруги у всьому діапазоні навантажень. Якість електроенергії мініелектростанцій, оснащених електричним регулятором напруги, дозволяє використовувати їх для електроживлення складного електронного обладнання, засобів зв'язку, спеціальних та побутових споживачів.

Вихід постійного струму

Мініелектростанції оснащені виходом постійного струму 12 В. Використовується, здебільшого, для зарядки автомобільних акумуляторних бата-рей на 12 В. Клема червоного кольору є позитивною «+», чорна - негативно "-". Підключення повинно здійснюватися згідно полярності.

Система захисту від низького рівня масла у двигуні

Ця аварійна система розроблена з метою запобігання пошкодження двигуна при недостатній кількості мастила в картері. Перш ніж рівень мастила в картері досягне мінімального безпечного, спалахне сигнальна лампа та система захисту вимкне двигун.

**Увага!**

При аварійній зупинці двигуна системою захисту вимикач двигуна залишиться в положенні «Вкл».

Електричний стартер, акумуляторна батарея

Дизельні мініелектростанції КДГ-283ЭК, КДГ-505ЭК і КДГ-505ЭК/3 оснащені електростартером та акумуляторною батареєю. Крім того, модель має й ручний стартер. Тобто у разі виходу з ладу електростартеру або у випадку ослабленої акумуляторної батареї Ви можете провести запуск за допомогою ручного стартеру.

Для зручності користування мініелектростанції оснащений транспортувальними колесами.

Комплектація

- Генератор
- 2 штепсельні вилки
- Ключі запалювання
- Акумуляторна батарея (тільки моделі КДГ-283ЭК, КДГ-505ЭК, КДГ-505ЭК/3)
- Транспортувальні колеса
- Керівництво з експлуатації

Трифазна система електропостачання

Модель КДГ-505ЭК/3 є трифазною електростанцією з трифазним генератором, який здатний виробляти трифазний змінний струм для забезпечення електроживленням трифазних споживачів.і

**Забороняється**

- Експлуатувати мініелектростанції в стані втоми, хвороби, у стані алкогольного сп'яніння або під впливом медичних препаратів.
- Використовувати мініелектростанцію в закритих приміщеннях без забезпечення належного виведення вихлопних газів.
- Використовувати мініелектростанцію у вологих або сирих, вогнебезпечних приміщеннях, під дощем, у районі вибухонебезпечних речовин, біля відкритих джерел вогню і тліючого горіння.
- Проводити підключення до електричної системи будівель некваліфікованим спеціалістом.
- Запускати двигун з поламаним глушником або без нього.
- Заправляти коли двигун працює або коли двигун гарячий. Це може призвести до займання.
- Накривати мініелектростанцію під час роботи.
- Використовувати мініелектростанцію з несправною електричною частиною або двигуном.
- Демонтувати запобіжні пристрої і знімати захисні кришки електричних систем.
- З'єднувати 2 та більше мініелектростанцій в єдиний електричний ланцюг.
- Перевищувати припустиму потужність мініелектростанції.
- Запускати мініелектростанцію, якщо до неї приєднані споживачі електричного струму.

Правила безпеки та застереження

- Перед використанням мініелектростанції необхідно повністю розібратися в призначенні всіх органів управління, вихідних роз'ємів і з'єднань.
- Вихлопні гази є отруйними. Дихання цими газами є небезпечним для Вашого здоров'я.
- Мініелектростанція виробляє електроенергію, за умовами неправильної експлуатації може стати причиною серйозного ураження електричним струмом.
- Ніколи не залишайте працюючу мініелектростанцію без нагляду.

- Завжди слід пам'ятати про легку займистість палива та мастила. Не слід палити при заправці, заправляти поблизу відкритих джерел вогню. Необхідно завжди витирати паливо або масло, що розлилося. Очищення виробу варто робити тільки при вимкненому двигуні.
- Не заводьте двигун без кришки паливного баку.
- Не заводьте двигун без повітряного фільтру або без кришки повітряного фільтру. Це може привести до швидкого виходу двигуна з ладу.
- Завжди надягайте відповідний спецодяг. Користуйтеся головним убором для захисту довгого волосся.
- Під час роботи користуйтеся засобами захисту слуху, захисними окулярами, маскою від пилу.
- Тримайте мініелектростанцію в бездоганному стані. Перевіряйте точність суміщення і легкість пересування рухомих деталей, також цілісність деталей, які впливають на роботу.
- Слідкуйте щоб діти і сторонні люди не перебували в робочій зоні.
- Не перевіряйте наявність іскри при викрученій свічці запалювання. Це може призвести до займання.
- Завжди від'єднуйте провід свічки під час проведення обслуговування та регулювання машини.
- Забороняється транспортувати мініелектростанцію з відкритим краном подачі палива.
- Мініелектростанцію слід розташовувати на рівній поверхні.
- Під час роботи певні частини двигуна сильно нагріваються. Будьте обережні, при недотриманні техніки безпеки є ймовірність отримати опік.
- Під час роботи слід забезпечувати достатню циркуляцію повітря для охолодження двигуна.
- Не рекомендується використовувати мініелектростанцію під впливом прямих сонячних променів.
- Слід забезпечити належне заземлення.
- Переконайтеся, що всі подовжувальні шнури, які Ви використовуєте, відповідають вимогам безпеки, а також що вони розраховані на відповідні навантаження для виконання необхідної роботи.

4. ЕКСПЛУАТАЦІЯ

4.1. Контроль перед запуском



Нижченаведений огляд повинен виконуватися перед початком кожного робочого циклу або після кожних восьми годин роботи:

1. Ретельно огляньте мініелектростанцію на предмет пошкоджень. Зверніть увагу на цілісність всієї електричної частини.
2. Перевірте шланги, заливні отвори паливного баку й масляного відсіку, паливний кран, а також інші можливі місця на предмет витоків. Якщо необхідно усуньте витоків.
3. Перевірте рівень моторного мастила та, якщо необхідно, долийте мастило до необхідного рівня.
4. Перевірте рівень палива та, за необхідністю, долийте паливо. У паливному баці слід залишати невелику повітряний заток для можливого розширення парів палива при нагріванні.
5. Перевірте надійність кріплення основних деталей. При необхідності зробіть підтяжку болтів і гайок.
6. Перевірте цілісність амортизаторів. При необхідності замініть їх.



Увага!

Забороняється робота при надірваних або розірваних амортизаторах. Це може призвести до підвищеної вібрації, та, як наслідок, до виходу з ладу деяких частин мініелектростанції.

7. Перевірте наявність, цілісність і чистоту повітряного фільтра.



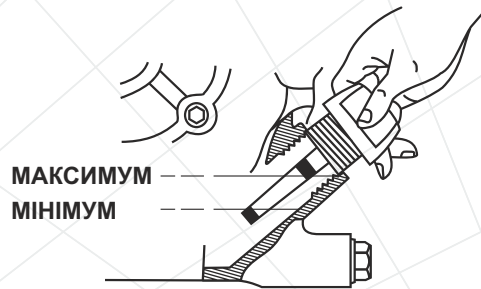
Увага!

Забороняється робота при відсутньому повітряному фільтрі або при його забрудненні. Це може привести до виходу з ладу двигуна.

Масило

Мініелектростанції поставляються без моторного мастила у двигуні. Залейте моторне мастило у горловину картера двигуна. Перевірте рівень мастила за допомогою кришки-щупа. На малюнку 4 показані мінімальний і максимальний рівень масла.

Малюнок 4



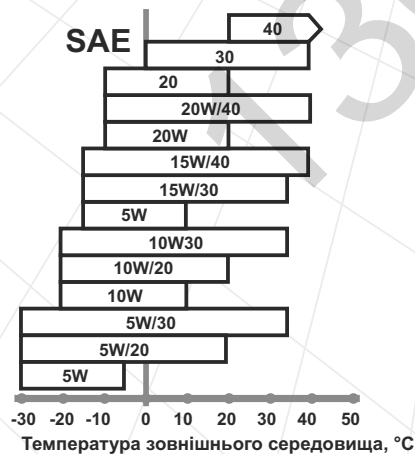
Не можна використовувати мініелектростанцію при недостатньому чи надмірному рівні моторного мастила. Будь ласка, використовуйте мастило високої якості. Не використовуйте спеціальних добавок до рекомендованого мастила. Не змішуйте мастило з паливом.



Слід пам'ятати, що якість використовуваного мастила - це один з головних чинників, від якого залежить нормальна і тривала робота двигуна. Використовуючи неякісне мастило, ви скорочуєте термін служби двигуна у декілька разів.

На малюнку 5 представлені рекомендації щодо підбору мастила в залежності від температури навколишнього середовища.

Малюнок 5



Увага!

Рівень мастила слід перевіряти при горизонтальному положенні мініелектростанції.

Паливо

Рекомендується використовувати чисте, свіже дизельне паливо. Дизельне паливо повинно використовуватися протягом 30 днів після покупки.

Завжди перевіряйте рівень палива в баку перед запуском мініелектростанції! Якщо двигун тільки що зупинено, почекайте 4-5 хвилин або більше для того щоб двигун охолонув.



Увага!

Заправку паливом слід проводити тільки при вимкненому двигуні!

Заправку паливом слід проводити так, щоб у паливному баці залишалася невелика повітряна пробка для можливого розширення парів палива при нагріванні.

Повітряний фільтр

Засмічений повітряний фільтр може стати причиною проблем при запуску, втрати потужності, некоректної роботи двигуна й істотно скоротити термін служби двигуна.

Наполегливо рекомендується перевіряти стан повітряного фільтра та проводити його заміну згідно з регламентом (див. розділ 5 «Технічне обслуговування»).



Забороняється!

Працювати без встановленого фільтра або з незакріпленою кришкою фільтра!

4.2. Запуск та зупинка двигуна

Запуск

Увага!

Перед початком експлуатації слід провести обкатку двигуна. Детальніше читайте у розділі «Технічне обслуговування».

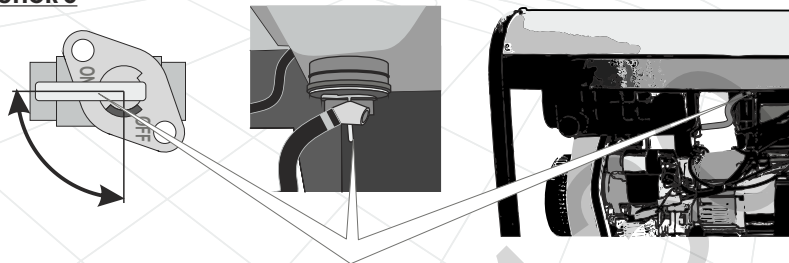
Увага!

Переконайтеся, що запобіжники змінного й постійного струму вимкнені! Забороняється запуск мініелектростанції, якщо до неї приєднані увімкнені споживачі електричного струму! Під'єднане навантаження ускладнює запуск мініелектростанції та може вивести його з ладу.

Запуск ручним стартером

1. Відкрийте паливний кран (див. мал. 6).

Малюнок 6

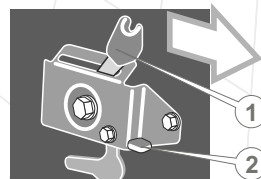


2. Переведіть регулятор подачі палива у положення «Пуск» (див. мал.7).

Малюнок 7

СТОП. МЕДЛ. ПУСК.

1. Регулятор подачі палива
2. Фіксатор регулятора подачі палива



3. Повільно потягніть ручку стартера до тих пір, поки не відчуєте опір двигуна, після чого поверніть її у початкове положення.
4. Натисніть важіль декомпресора (див. мал. 8). Він автоматично повернеться до початкового положення після того, як Ви потягнете за ручку стартера.

Малюнок 8



1. Важіль декомпресора

5. Обережно, щоб повністю не висмикнути мотузку стартера, різко смикніть за ручку стартера на всю його довжину. Не дозволяйте тросу стартера різко змотатися назад у корпус. Щоб уникнути пошкодження стартера відпускайте трос поступово.

Увага!

Ніколи не тягніть за ручку стартера під час роботи двигуна. Це може привести до пошкодження двигуна.

6. Прогрійте двигун, давши йому попрацювати 4-5 хвилин. Якщо двигун не запустився, повторіть пункти 4-6 по черзі.

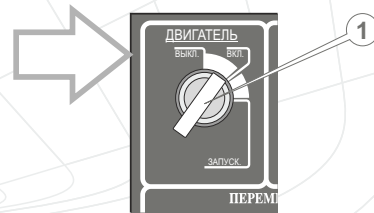
Запуск електростартером (тільки моделі КДГ-283ЭК, КДГ-505ЭК та КДГ-505ЭК/3)

1. Встановіть акумуляторну батарею. Підключіть електропроводи стартера згідно полярності (чорний - «-», червоний - «+»).

2. Відкрийте паливний кран (див. мал. 6).
3. Переведіть регулятор подачі палива у положення «Пуск» (див. мал. 7).
4. Вставте ключ в замок запалювання та перевірте в положення «Пуск» (див. мал. 9). Приберіть руку з ключа відразу ж після запуску двигуна. Ключ автоматично повернеться у початкове положення. Якщо двигун не запускається протягом 5 секунд, відпустіть ключ запалювання, щоб уникнути поломки двигуна. Зачекайте 10-15 секунд і спробуйте знову.

Малюнок 9

1. Замок запалювання



5. Прогрійте двигун, давши йому попрацювати 4-5 хвилин.

Якщо двигун не запускається, зверніться до розділу 7. «Можливі несправності та шляхи їх усунення».

Зупинка

1. Вимкніть споживачі електричного струму.
2. Вимкніть запобіжники струму на панелі генератора.
3. Для того щоби вимкнути двигун натисніть на фіксуєчий важіль подачі палива дониз. Подача палива буде припинена и двигун зупиниться (див. мал. 7).
4. Закрийте паливний кран

4.3. Підключення до електровиробів

⚠ Увага!

Категорично забороняється використовувати генератор без заземлення!

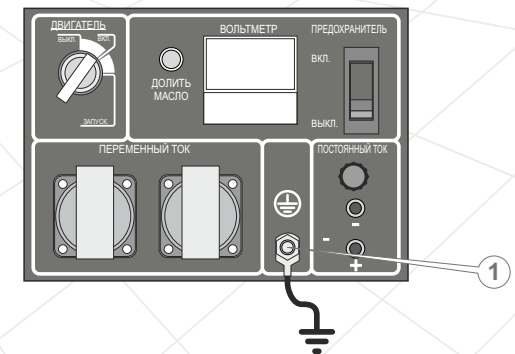
Заземлення

Заземлення - навмисне електричне з'єднання будь-якої точки електричної мережі, електроустановки чи обладнання, із заземлюючим пристроєм. Захисне заземлення повинно мати опір не більше 4 Ом. Будь-який заземлювач повинен бути занурений у землю до вологих шарів ґрунту. Заземлювач повинен мати надійний контакт з провідником заземлення.

На малюнку 10 відображена клемма заземлення на мініелектростанції. Забезпечте надійний контакт клемми з провідником заземлювача.

Малюнок 10

1. Клема заземлення



При встановленні мініелектростанції на об'єктах, які не мають контуру заземлення, у ролі заземлювачів можуть використовуватися металеві труби системи водопостачання, каналізації або металеві каркаси будівель, що знаходяться в землі або мають з'єднання із землею. Для правильного підключення заземлювачів слід проконсультуватися з кваліфікованим фахівцем.

Якщо об'єкт не має перерахованих вище заземлювачів, можна використати один з таких заземлювачів:

- металевий стрижень діаметром не менше 15 мм та довжиною не менш, ніж 1500 мм;
- металеву трубу діаметром не менше 50 мм та довжиною не менш, ніж 1500 мм;
- лист з оцинкованої сталі або сталі без покриття розміром 1000x1500 мм

Перед підключенням електровиробів

- Переконайтеся, що спільні прилади справні і не мають дефектів. Інакше може виникнути ураження електричним струмом або пожежа.
- Переконайтеся, що сумарна електрична потужність всіх приладів, що підключаються, не перевищує номінальної потужності генератора (для тривалої роботи). Не можна підключати електроспоживачі потужністю, що перевищує максимальну потужність генератора.
- Час роботи генератора в межах між номінальною та максимальною потужністю не повинен перевищувати 5 хвилин. В іншому випадку, це може привести до виходу генератора з ладу.
- Якщо Ви використовуєте подовжувач, переконайтеся, що він повністю розмотаний, а перетин кабелю відповідає навантаженню. Погано підібраний подовжувач може привести до перепадів напруги, перегріву кабелю й нестабільної роботи приладів.
- Не допускається перевантаження електророзетки генератора. Кожна розетка має номінальну потужність, на яку вона розрахована. Намагайтеся використовувати всі розетки генератора рівномірно.

Розрахунок навантаження та підключення

Однофазні мініелектростанції (моделі КДГ-283К, КДГ-283ЭК та КДГ-505ЭК) виробляють змінний струм з напругою 230 В та з частотою 50 Гц. До них Ви можете підключати тільки однофазні електроспоживачі.

До моделі КДГ-505ЭК/3 можна підключати як однофазні споживачі електроенергії з робочою напругою 220 В і частотою струму 50 Гц, так і трифазні споживачі з робочою напругою 380 В і частотою струму 50 Гц.



Увага!

Пускова потужність споживачів не повинна перевищувати максимальну потужність генератора.

Слід зауважити, що багато електроприладів мають так звані пускові струми, які короткочасно збільшують їх споживану потужність у кілька разів. Тобто для живлення приладу слід подати на нього потужність необхідну для запуску. Пускова потужність таких приладів не повинна перевищувати максимальної потужності генератора. Електроприлад з найбільшою пусковою потужністю слід підключати до генератора першим.

Крім того, споживачі мають бути поділені за видами навантажень. Навантаження бувають активні та реактивні.

Активні - це найпростіші навантаження, у таких споживачів уся енергія перетворюється в тепло. Приклади: лампи розжарювання, праски, обігрівачі, електроплити, фени та інші. Для розрахунку сумарної потужності таких споживачів досить скласти потужності, вказані на їх етикетках.

Реактивні навантаження мають споживачі, які мають електродвигун, де енергія додатково витрачається на створення електромагнітного поля. До таких споживачів відносяться насоси, верстати, електроінструмент, холодильники, пральні машини тощо. Мірою реактивності є параметр $\cos \phi$. Щоб підрахувати реальне споживання електроенергії реактивних споживачів необхідно потужність розділити на $\cos \phi$. Наприклад: якщо для дрилі потужністю 600 Вт / $0,8 = 750$ Вт. Це необхідно враховувати при обчисленні сумарної потужності споживачів, що підключаються до генератора. Значення $\cos \phi$ таких приладів Ви можете подивитися на шильдику, етикетці або в інструкції відповідного приладу.

Щоб уникнути перевантажень генератора слід розраховувати сумарну потужність приладів, що підключаються, не більше 80% від номінальної потужності генератора.

Підсумуємо правила підбору мініелектростанції:

- Пускова потужність приладу з найбільшим пусковим струмом не повинна перевищувати максимальну потужність генератора.
- Розрахувати повну споживану потужність всіх приладів (з реактивною та активною навантаженнями), яка не повинна перевищувати номінальну потужність генератора.
- Для правильної роботи мініелектростанції слід створити запас потужності в 20%.

Підключати електроприлади слід до працюючого генератора, запобіжники при цьому мають бути виключеними. Увімкніть запобіжники та тільки після цього починайте включати електроприлади. Включення декількох електроприладів слід проводити послідовно та починати з приладу, який споживає найбільшу потужність.

Двигун автоматично буде збільшувати обороти при збільшенні навантаження мініелектростанції.

5. ТЕХНІЧНЕ ОБСЛУГОВУВАННЯ

Дизельна мініелектростанція має сучасний економічний двигун, який розроблений для довгострокової й безперебійної роботи. Тим не менш, дуже важливо регулярно проводити нескладні роботи з технічного обслуговування, описані в даному розділі. Технічне обслуговування рекомендується проводити досвідченому фахівцеві. У разі виникнення труднощів слід звернутися за допомогою в спеціалізовану майстерню.



Увага!

Перед тим як починати проводити будь-які роботи з технічного обслуговування мініелектростанції, слід вимкнути двигун та від'єднати дроти від акумуляторної батареї.

Очищення

Очищення мініелектростанції слід проводити після кожного використання і перед заправкою моторним мастилом та паливом. Не дозволяється використання генератора з патьоками мастила та палива. Слід пам'ятати, що потрапляння пилу до мастила двигуна або до палива значно скорочує термін служби двигуна.

Підтягування болтів та гайок

Мініелектростанції обладнані двигунами внутрішнього згорання, які створюють вібрацію. Вібрація передається на з'єднання та кріплення. Слід регулярно перевіряти затягування всіх болтів та гайок й не допускати роботу без будь-якого з них. Крім того, слід стежити за станом амортизаторів двигуна і генератора. Амортизатори, які вийшли з ладу, будуть причиною передачі підвищеної вібрації.

Таблиця 5.1. - Регламент технічного обслуговування двигуна та мініелектростанції в цілому

Тип обслуговування / рекомендовані терміни	Щоразу	Перші 20 годин	Кожні 50 годин	Кожні 100 годин	Кожні 300 годин
Перевірка мастила	+				
Заміна мастила		+		+	
Очищення масляного фільтра				+	
Заміна масляного фільтра					+
Перевірка повітряного фільтру	+				
Очищення повітряного фільтру			+		
Заміна повітряного фільтру				+	
Заміна паливного фільтру				+	
Перевірка паливного насосу					+
Перевірка паливної форсунки					+
Перевірка зазорів клапанів, очищення					+
Перевірка з'єднань та кріплення	+				
Очищення паливного баку, паливопроводу та фільтру				+	
Перевірка системи охолодження					+

* - рекомендується частіше обслуговування при використанні мініелектростанції в курній місцевості

** - даний тип робіт повинен проводитися кваліфікованим майстром

**Увага!**

Перевірки з такою регулярністю слід проводити при нормальних умовах роботи. При важких умовах роботи та в умовах підвищеного забруднення терміни перевірок та обслуговування слід скоротити!

Обкатка

Одним з найголовніших моментів є обкатка нового двигуна. Від правильності проведення обкатки буде залежати термін експлуатації двигуна. Процедура обкатки:

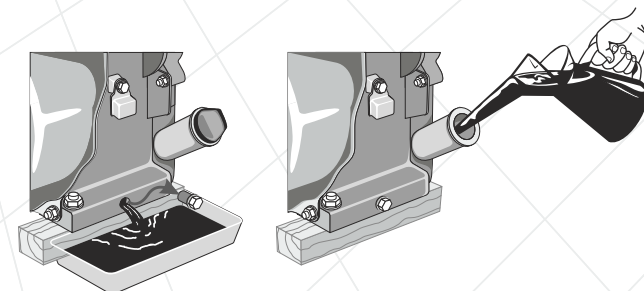
- Заведіть двигун та надайте йому прогрітись. Прогрітий двигун повинен пропрацювати 10 хв. Вимкніть двигун та надайте йому охолонути. Таку процедуру слід повторити 5 разів.
- Після цього надайте попрацювати двигуну 1 годину без навантаження. Вимкніть двигун, надайте йому охолонути.
- Перші 20 годин роботи мініелектростанція повинна мати навантаження не більше 50%. Роботу слід проводити етапами, даючи двигуну охолонути. Кожен етап роботи не повинен перевищувати 3 години роботи.

Після напрацювання 20 годин слід змінити мастило. Рекомендується зробити додаткову промивку: залити таке ж моторне мастило та надати попрацювати двигуну 10 хв. Злити промивне мастило та залити мастило нове. Моторне мастило для промивання слід підбирати виходячи з температури навколишнього середовища (мал. 5).

Моторне мастило**Увага!**

Моторне мастило слід змінити після перших 20 годин роботи нового двигуна.

Заливна горловина та зливний отвір показані на малюнку 11.

Малюнок 11

Повітряний фільтр

Брудний повітряний фільтр може стати причиною проблем при запуску, втрати потужності, несправної роботи двигуна та вкрай скоротити термін служби двигуна.

⚠ Забороняється!

Заборонено працювати без встановленого фільтра або з незакріпленою кришкою фільтру!

⚠ Увага!

Для чищення фільтруючого елемента використовуйте мильну воду або незаймистий розчинник.

Повітряний фільтр слід міняти своєчасно. Бруд проникаючий через повітряний фільтр чинить шкоду двигуну, строк роботи двигуна скорочується у декілька разів.

Перевірка з'єднань та кріплення

Перевірку з'єднань та кріплення слід проводити не рідше, ніж раз на 20 годин. Якщо необхідно, перевірку з'єднань слід робити частіше.

Очищення паливного баку, фільтру та паливопроводу

Рекомендується проводити чистку паливного фільтра, паливного бака та паливопроводу кожні 100 годин роботи. Якщо необхідно, інтервал потрібно скоротити. Дані заходи дозволять збільшити термін служби паливної системи.

Перевірка паливного насоса, форсунки, клапанів повинна проводитися кваліфікованими фахівцями.

Система охолодження

Перевіряйте цілісність крильчатки охолодження двигуна (знаходиться за ручним стартером). Поламана крильчатка може привести до перегріву двигуна та до передчасного виходу двигуна з ладу.



Увага!

Оглядайте гумові віброізолюючі опори (амортизатори) на знос або пошкодження. Пошкоджені амортизатори слід міняти негайно.

6. ТРАНСПОРТУВАННЯ ТА ЗБЕРІГАННЯ



Увага!

Не пересувайте мініелектростанції з працюючим двигуном!

При будь-якому транспортуванні мініелектростанції слід закрити паливний кран, щоб уникнути витоків палива.

Транспортування мініелектростанції допускається тільки при горизонтальному розташуванні. Інакше може статися витік мастила та палива.

Не слід транспортувати мініелектростанцію на великі відстані з залитим паливом та моторним мастилом. Це може привести до витоків.

Навантаження-розвантаження мініелектростанції слід проводити за спеціально розроблену захисну раму. Подбайте про те, щоб не пошкодити генератор при транспортуванні. Не розміщуйте на нього важкі предмети.

Зберігання мініелектростанції рекомендується в сухому закритому приміщенні.

При підготовці мініелектростанції до зберігання слід злити паливо з паливного баку та паливної системи.

При підготовці до тривалого зберігання (більше 2 місяців):

1. Переконайтеся, що в області зберігання немає надмірної вологості та пилу. Генератор слід зберігати в сухому приміщенні при температурі не нижче 0 °C.
2. Злийте паливо з баку та паливної системи. Пам'ятайте, що паливо надзвичайно вогнебезпечне та за певних умов є вибуховою речовиною.

7. МОЖЛИВІ НЕСПРАВНОСТІ ТА ШЛЯХИ ЇХ УСУНЕННЯ

- Відкрутіть червоний ковпачок, який розташований на голівці двигуна біля декомпресійного клапану. Залейте до отвору столову ложку чистого моторного мастила. Кілька разів проверніть поршневу групу ручним стартером. Закрутіть ковпачок на місце.
- Повільно потягніть ручку стартера, поки не відчуєте опір. У цьому місці поршень знаходиться у верхній точці (стадія стиснення), впускний та випускний клапани закриті. Зберігання двигуна в цьому положенні допоможе захистити його від внутрішньої корозії.
- Замініть мастило в картері двигуна.
- Очистіть корпус генератора від бруду та пилу. Тонким шаром нанесіть змащення на місця, що піддаються корозії.
- Встановіть мініелектростанцію на рівній поверхні й накрийте його чистим сухим матеріалом.

Після довгострокового зберігання генератора виконайте наступні роботи:

- Від'єднайте паливний кран й ретельно промийте.
- Встановіть паливний кран на місце.
- Закрийте паливний кран, залейте 1-1,5 літра дизельного палива до баку та, похитуючи генератор у різні боки, промийте бак. Злийте паливо.
- Перевірте рівень мастила в картері.

Опис збою	Можлива причина	Шляхи усунення
Двигун не заводиться	Двигун вимкнтий	Переведіть вимикач в положення "ВКЛ"
	Недостатньо палива в баку	Долейте паливо
	Паливний кран закритий	Відкрийте
	Засмічений паливопровід	Очистіть або замініть
	Недостатньо мастила у картері двигуна	Долейте до необхідного рівня
	Залито невідповідне паливо	Злийте і замініть на відповідне
	Повітряний фільтр засмічений	Очистіть або замініть
	Повітряний фільтр вологий	Висушіть або замініть
	Форсунка засмічена	Очистіть або замініть
	Двигун заводиться під навантаженням	Вимкніть усі споживачі електроенергії
	Мала потужність акумуляторної батареї	Зарядіть або замініть батарею
Нема електропостачання	Погана подача палива	Перевірте/очистіть паливну систему
	Запобіжник виключений	Включіть
	Розетка вийшла з ладу	Зверніться до сервісного центру
	Потужність електроспоживача перевищує потужність мініелектростанції	Не дозволяється підключати споживач більший за потужністю, ніж потужність мініелектростанції
	Щітки генератора зношені	Зверніться до сервісного центру
Статор або ротор пошкоджені	Зверніться до сервісного центру	

Опис збою	Можлива причина	Шляхи усунення
Некоректна робота, відсутній контроль над машиною	Висока вібрація на мініелектростанції (зношені амортизатори)	Замініть амортизатори
	Мініелектростанція працює ривками (перевантаження)	Зменшити навантаження, відключити споживачі струму, що перевищують потужність мініелектростанції
	Генератор вийшов з ладу	Зверніться до сервісного центру

Наведені вище несправності не можуть описати всі можливі випадки.

Якщо виникають проблеми слід звернутися в найближчий сервісний центр або до кваліфікованого фахівця.

8. ГАРАНТІЙНІ ЗОБОВ'ЯЗАННЯ

Гарантійний термін експлуатації виробів ТМ «Кентавр» **КДГ-283К, КДГ-283ЭК, КДГ-505ЭК та КДГ-505ЭК/3** становить 1 (один) рік із зазначеної в гарантійному талоні дати роздрібного продажу.

Споживач має право на безкоштовне гарантійне усунення несправностей, виявлених і пред'явлених у період гарантійного терміну і обумовлених виробничими і конструктивними факторами.

Гарантійне усунення несправностей проводиться шляхом ремонту або заміни пошкоджених частин агрегату в сертифікованих сервісних центрах. У зв'язку зі складністю конструкції ремонт може тривати більше двох тижнів. Причину виникнення несправностей і терміни їх усунення визначають фахівці сервісного центру.



Забороняється!

Виріб приймається на гарантійне обслуговування тільки в повній комплектності, ретельно очищений від пилу і бруду.

Гарантійні зобов'язання втрачають своє значення у наступних випадках:

- Відсутність або нечитабельність гарантійного талону.
- Неправильне заповнення гарантійного талону, відсутність у ньому дати продажу або печатки (штампу) і підпису продавця, серійного номеру виробу.
- Наявність виправлень або підчисток у гарантійному талоні.
- Повна або часткова відсутність, нечитабельність серійного номеру на виробі, невідповідність серійного номеру виробу номеру, вказаному в гарантійному талоні.
- Недотримання правил експлуатації, наведених у керівництві з експлуатації.
- Експлуатація несправного або некомплектного виробу, що стала причиною виходу виробу з ладу.
- Попадання всередину пристрою сторонніх речовин або предметів.

- Причиною несправності, що виникла, стало застосування нестандартних або неякісних витратних і комплектуючих матеріалів.
- Виріб має значні механічні або термічні ушкодження, явні сліди недбалих експлуатації, зберігання або транспортування.
- Виріб використовувався не за призначенням.
- Здійснювалися несанкціонований ремонт, розкриття або спроба модернізації виробу споживачем або третіми особами.
- Несправність виникла в результаті стихійного лиха (пожежа, повінь, ураган і т. п.).

Замінені по гарантії деталі та вузли переходять у розпорядження сервісного центру.

При здійсненні гарантійного ремонту гарантійний термін збільшується на час перебування товару в ремонті. Відлік доданого терміну починається з дати приймання виробу в гарантійний ремонт.

У разі, якщо з технічних причин ремонт виробу неможливий, сервісний центр видає відповідний акт, на підставі якого користувач самостійно вирішує питання з організацією-постачальником про заміну виробу або повернення грошей.

Після закінчення гарантійного терміну сервісні центри продовжують здійснювати обслуговування та ремонт виробу, але вже за рахунок споживача.

Гарантійні зобов'язання не поширюються на несправності, які виникли внаслідок природного зношення або перевантаження виробу.

Гарантійні зобов'язання не поширюються на комплектуючі та витратні матеріали: ключ запалювання, свічний ключ, штепсельну вилку, сальники, щітки генератора, свічки накалу та ін.

Гарантійні зобов'язання не поширюються на неповноту комплектації виробу, яка могла бути виявлена при його продажу. Всі витрати на транспортування виробу несе споживач.

Право на гарантійний ремонт не є підставою для інших претензій.



ГАРАНТІЙНИЙ ТАЛОН

Модель _____
 Серійний номер _____
 Торгівельна організація _____
 Адреса _____
 Перевірив і продав _____
(П.І.Б., підпис продавця)
 Дата продажу " ____ " " ____ " 201 р.

М.П.

Купуючи виріб, вимагайте перевірки його справності, комплектності і відсутності механічних пошкоджень, наявності відмітки дати продажу, штампа магазину та підпису продавця. Після продажу претензії щодо некомплектності і механічних пошкоджень не приймаються.

Претензій до зовнішнього вигляду, справності та комплектності виробу не маю. Із правилами користування та гарантійними умовами ознайомлений.

(Підпис покупця)

ВІДРИВНІ ТАЛОНИ



Модель _____
 Серійний номер _____
 (торгівельна організація)
 Вилучено _____ Видано _____
(дата) (дата)
 Майстер _____
(ПІП та підпис)
 (дата продажу)
 (ПІП та підпис продавця)

М.П. сервісного центру

М.П.



Модель _____
 Серійний номер _____
 (торгівельна організація)
 Вилучено _____ Видано _____
(дата) (дата)
 Майстер _____
(ПІП та підпис)
 (дата продажу)
 (ПІП та підпис продавця)

М.П. сервісного центру

М.П.



Модель _____
 Серійний номер _____
 (торгівельна організація)
 Вилучено _____ Видано _____
(дата) (дата)
 Майстер _____
(ПІП та підпис)
 (дата продажу)
 (ПІП та підпис продавця)

М.П. сервісного центру

М.П.

ВІДРИВНИЙ ТАЛОН

ВІДРИВНИЙ ТАЛОН

ВІДРИВНИЙ ТАЛОН

ФОРМУЛЯР ГАРАНТІЙНИХ РОБІТ

Виріб після гарантійного ремонту отримав у робочому стані, без дефектів.

_____ (Дата) _____ (П.І.Б., підпис покупця)

Виріб після гарантійного ремонту отримав у робочому стані, без дефектів.

_____ (Дата) _____ (П.І.Б., підпис покупця)

Виріб після гарантійного ремонту отримав у робочому стані, без дефектів.

_____ (Дата) _____ (П.І.Б., підпис покупця)

№	Дата проведення ремонту		Опис ремонтних робіт та заміненних деталей	Прізвище майстра та печатка сервісного центру
	Початок	Закінчення		

130.com.ua

A large rectangular area on the left page, divided into 15 horizontal lines, intended for musical notation.

A large rectangular area on the right page, divided into 15 horizontal lines, intended for musical notation.

130.com.ua

