



ТЕЛЕФОНИ

0 (800) 800 130
(050) 462 0 130
(063) 462 0 130
(067) 462 0 130

130
COM.UA

Інтернет-магазин
автотоварів



SKYPE

km-130

АВТОМАГНІТОЛИ — Магнітоли • Медіа-ресівери та станції • Штатні магнітоли • CD/DVD чейнджери • FM-модулятори/USB адаптери • Flash пам'ять • Перехідні рамки та роз'єми • Антени • Аксесуари |
АВТОЗВУК — Акустика • Підсилювачі • Сабвуфери • Процесори • Кросовери • Навушники • Аксесуари | **БОРТОВІ КОМП'ЮТЕРИ** — Універсальні комп'ютери • Модельні комп'ютери • Аксесуари |
GPS НАВІГАТОРИ — Портативні GPS • Вмонтовані GPS • GPS модулі • GPS трекери • Антени для GPS навігаторів • Аксесуари | **ВІДЕОПРИСТРОЇ** — Відеореєстратори • Телевізори та монітори • Автомобільні ТВ тюнери • Камери • Відеомодулі • Транскодери • Автомобільні ТВ антени • Аксесуари | **ОХОРОННІ СИСТЕМИ** — Автосигналізація • Мотосигналізація • Механічні блокувальники • Імобілайзери • Датчики • Аксесуари | **ОПТИКА ТА СВІТЛО** — Ксенон • Біксенон • Лампи • Світлодіоди • Стробоскопи • Оптика і фари • Омивачі фар • Датчики світла, дощу • Аксесуари |
ПАРКТРОНІКИ ТА ДЗЕРКАЛА — Задні парктроніки • Передні парктроніки • Комбіновані парктроніки • Дзеркала заднього виду • Аксесуари | **ПІДІГРІВ ТА ОХОЛОДЖЕННЯ** — Підігрів сидінь • Підігрів дзеркал • Підігрів двірників • Підігрів двигунів • Автоохолодильники • Автокондиціонери • Аксесуари | **ТЮНІНГ** — Віброізоляція • Шумоізоляція • Тонувальна плівка • Аксесуари |
АВТОАКСЕСУАРИ — Радар-детектори • Гучний зв'язок, Bluetooth • Склопідіймачі • Компресори • Звукові сигнали, СГП • Вимірювальні прилади • Автопилососи • Автокрісла • Різне |
МОНТАЖНЕ ОБЛАДНАННЯ — Інсталяційні комплекти • Оббивні матеріали • Декоративні решітки • Фазоінвертори • Кабель та провід • Інструменти • Різне | **ЖИВЛЕННЯ** — Акумулятори • Перетворювачі • Пуско-заряджувальні пристрої • Конденсатори • Аксесуари | **МОРСЬКА ЕЛЕКТРОНІКА ТА ЗВУК** — Морські магнітоли • Морська акустика • Морські сабвуфери • Морські підсилювачі • Аксесуари | **АВТОХІМІЯ ТА КОСМЕТИКА** — Присадки • Рідини омивача • Засоби по догляду • Поліролі • Ароматизатори • Клеї та герметики | **РІДИНИ ТА МАСЛА** — Моторні масла • Трансмісійні масла • Гальмівні рідини • Антифризи • Технічні змазки



У магазині «130» ви можете знайти та купити у Києві з доставкою по місту та Україні практично все для вашого автомобіля. Наші досвідчені консультанти нададуть вам вичерпну інформацію та допоможуть підібрати саме те, що ви шукаєте. Чекаємо вас за адресою

<https://130.com.ua>

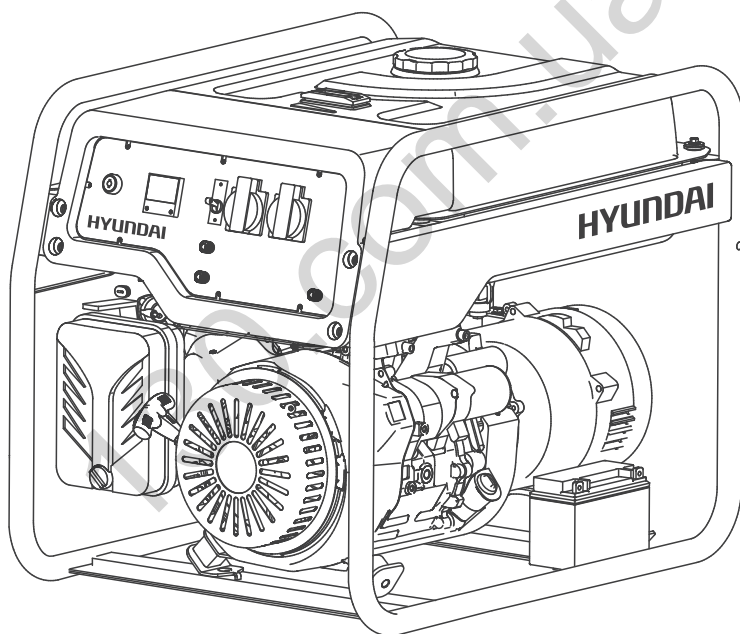
HYUNDAI

Owners manual

Gasoline Generator Hybrid

HHY 3020FG

HHY 7020FGE



Руководство пользователя
Бензиновый генератор



Інструкція з експлуатації
Бензиновий генератор

Licensed by
HYUNDAI Corporation
Korea

130.com.ua



Производитель оставляет за собой право на внесение изменений в конструкцию, дизайн и комплектацию изделий. Изображения в инструкции могут отличаться от реальных узлов и надписей на изделии.



Виробник залишає за собою право внесення змін в конструкцію, дизайн і комплектацію виробів. Зображення в інструкції можуть відрізнятися від реальних вузлів і надписів на виробі.

130.com.ua



Перед началом эксплуатации внимательно прочитайте руководство пользователя



Перед використанням продукту уважно ознайомтесь з цим посібником по експлуатації

HYUNDAI

Licensed by
HYUNDAI Corporation
Korea

ОГЛАВЛЕНИЕ

Описание изделия	4
Общий вид и составные части	4
Технические характеристики	5
Информация по безопасности	6
Эксплуатация генератора на газе	6
Информация о производителе	9

ОПИСАНИЕ ИЗДЕЛИЯ

Генераторы **HYUNDAI** - это профессиональные устройства для выработки электрического тока. Генераторы **HYUNDAI HYBRID** могут работать как от бензина, так и от сжиженного топливного газа.

Существенным отличием генераторов **HYUNDAI HYBRID** от прочих моделей генераторов является то, что они оснащены шлангом подключения сжиженного газа к генератору.

ОБЩИЙ ВИД И СОСТАВНЫЕ ЧАСТИ

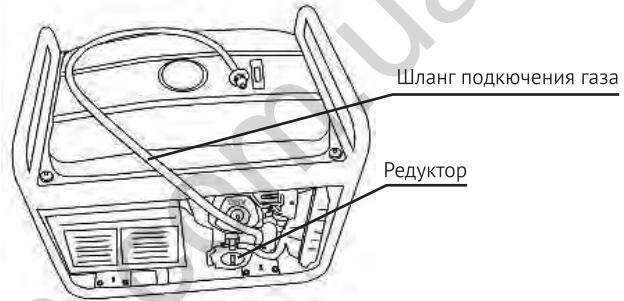


Рис.1

Генераторы **HYUNDAI HYBRID** имеют дополнительное оснащение:

Редуктор - обеспечивает стабильную подачу газа под необходимым давлением.

Шланг - для подключения сжиженного газа к генератору.

ТЕХНИЧЕСКИЕ ХАРАКТЕРИСТИКИ

Бензиновый генератор	ННУ 3020FG	ННУ 7020FGE
Максимальная мощность, кВт	3.1	5.5
Номинальная мощность, кВт	2.8	5.0
Напряжение, В*	230	230
Частота, Гц	50	50
Ток (max), А	13.5	23.9
Розетки	2*16А	1*16А / 1*32А
Дисплей	Вольтметр / Счетчик моточасов	
Емкость топливного бака (бензин), л	15	25
Время работы на полном топливном баке (бензин) при 50% нагрузки, час	14.2	15.4
Уровень шума на удалении 7 м, Дб	69	76
Выход 12 Вольт, А	12/8.3	12/8.3
Тип двигателя	газ/бензин 4-х тактный	
Модель двигателя	IC210	IC390
Мощность двигателя, л.с.	7.0	13.0
Запуск	ручной	ручной/электро
Объем двигателя, см ³	208	389
Объем картера, л	0.6	1.1
Коэффициент мощности, Cos φ	1	1
Регулятор напряжения	AVR (автоматический регулятор напряжения)	
Масса, кг	51	84
Габариты, см	61*48*51	73*57*60

Рекомендуемая непрерывная работа генератора - не более 4.5 часов.

После 4.5 часов следует остановить работу генератора для охлаждения альтернатора в течение 30 минут.

ИНФОРМАЦИЯ ПО БЕЗОПАСНОСТИ



Предупреждение: при работе генератора на сжиженном газе убедитесь, что вблизи нет источников открытого огня и искр.

Перед использованием, убедитесь, что все шланги и разъемы надежно соединены. Подключайте все электроприборы ТОЛЬКО после прогрева генератора. (Из-за остатков бензина в карбюраторе, первое время двигатель может работать неустойчиво). Если происходит утечка газа, перекройте подачу газа на баллоне и оперативно отключите электроприборы. Устанавливать генератор необходимо на расстоянии не менее 1 метра от стен.

ЭКСПЛУАТАЦИЯ ГЕНЕРАТОРА НА ГАЗЕ



Внимание! Запрещено одновременное использование бензина и сжиженного газа. При использовании бензина подача газа должна быть прекращена. При использовании газа подача бензина должна быть прекращена. Отключите всю электрическую нагрузку от генератора перед стартом.

Пуск / Остановка двигателя



Важно! Запуск генераторов серии HYBRID проводится от бензина.



Внимание! Перед запуском генератора убедитесь в том, что закрыта подача газа из баллона.

Откройте подачу топлива из бака в карбюратор поворотом топливного крана (Рис.2). Закройте дроссельную заслонку.

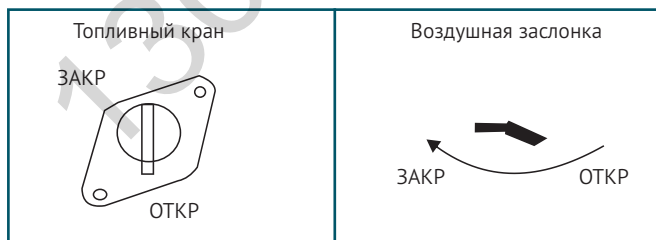


Рис.2

Рис.3



Внимание! Не пользуйтесь дроссельной заслонкой, когда двигатель прогрет и при высокой температуре окружающей среды.

Включите зажигание двигателя поворотом ключа либо кнопки включения на лицевой панели в положение «ВКЛ».

Запуск двигателя при помощи ручного стартера: потяните ручку стартера плавно, пока не почувствуете зацепление и увеличение сопротивления, а затем резко дерните на полный взмах руки, при необходимости повторите попытку. Плавно верните ее, чтобы не повредить стартер.



Внимание! Не позволяйте ручке стартера совершать резкие движения по направлению к двигателю.

Запуск электрическим стартером (для модели ННУ7000FGE): поверните ключ в положение «Старт» и удерживайте его в этом положении до запуска двигателя, но не более чем 5 сек. Если двигатель не завелся, поверните ключ в положение «выкл.» и повторите попытку запуска через 10 сек. Как только двигатель завелся, переведите ключ в положение «вкл.».

Когда двигатель прогреется, постепенно открывайте дроссельную заслонку, совершая движение, обратное направлению стрелки (Рис.2).



Внимание! Категорически запрещается производить регулировку клапанов раздаточного редуктора. Настройка клапана производится индивидуально к каждой модели генератора.

Переход на газовое топливо. Подсоедините газовый армированный шланг, выходящий от генератора к баллону с газом, зафиксировав его прижимной гайкой (поставляется в комплекте).



Важно! Под гайку необходимо установить уплотнительную одноразовую паронитовую прокладку (поставляется в комплекте). При повторном соединении паронитовую прокладку необходимо заменить на новую.

Перед открытием подачи газа перекройте подачу бензина, переводом топливного крана (Рис.2) в положение "ЗАКР".

Ожидайте 20 секунд (но до того момента, пока двигатель не заглох) для выработки максимального количества бензина.

Откройте подачу газа из баллона.



Внимание! Переход с бензина на сжиженный газ требуется проводить только на прогретом двигателе генератора.



Внимание! При переходе с бензина на газ двигатель некоторое время будет работать нестабильно, пока не выработается бензин из поплавковой камеры.

Выключение двигателя. Переведите выключатель двигателя в положение «ВЫКЛ». Выпустите остаток газового топлива из топливной магистрали, нажав кнопку спуска (Рис.4).

Кнопка спуска



Рис.4

Запуск на бензиновом топливе. Перевод работы генератора на бензиновое топливо происходит через остановку работы генератора (см. пункт 7).

Система защитного отключения при низком уровне масла в картере

Система защитного отключения, при недостатке масла, предназначена для защиты двигателя от работы при недостаточном уровне масла в картере. Прежде чем уровень масла в картере опустится ниже безопасного значения, система защитного отключения автоматически выключит двигатель (выключатель зажигания двигателя останется во включенном положении, но размыкается цепь подачи искры).



Внимание! Если двигатель остановился и не запускается снова, проверьте уровень масла в двигателе, прежде чем искать другие причины отказа.

Учитывайте все предупреждающие указания, которые Вы получите с электроинструментом. Их несоблюдение может привести к тяжелым последствиям.

После окончания работы дождитесь полной остановки режущего барабана.

Не очищайте выброс стружки руками.

Вращающиеся части могут нанести Вам травму.

При работе держите рубанок всегда так, чтобы его подошва прилежала к обрабатываемой детали всей своей плоскостью.

Не строгайте никогда по металлическим предметам, гвоздям или шурупам.

Укрепляйте заготовку в тиски или специальное зажимное приспособление. Вы можете не удержать ее в руках.

Не используйте рубанок на поверхностях, содержащих волокнистые материалы, для избежания заклинивания барабана и выхода из строя изделия.

Контроль правильной работы генератора

В процессе эксплуатации генератора необходимо проводить периодические работы по профилактике и своевременному выявлению неисправностей и поддержания в постоянной готовности к работе.

В процессе эксплуатации генератора необходимо постоянно контролировать работу двигателя на слух (не должны прослушиваться нехарактерные стуки, посторонние шумы, несвойственные нормально работающему изделию).

Периодически проводить проверки на утечки газа.

Рекомендуемый график технического обслуживания

Выполняйте в каждом из указанных месяцев или через определённое количество часов работы, в зависимости от того, очередь обслуживания какого вида настанет первой.

Узел	Действие	При каждом запуске	После первых 20 часов работы	Каждые 6 месяцев или через 100 часов работы	Каждый год или через 300 часов работы	Каждые 2 года или 500 часов работы
Моторное масло	Проверка уровня	●				
	Замена		●	● ***		
Масляный фильтр**	Замена	При каждой смене масла				
Воздушный фильтр****	Проверка	●				
	Очистка			● ***		
	Замена					●
Свеча зажигания	Проверка и регулировка			●		
	Замена				●	
Искрогаситель*	Очистка				●	
Частота вращения на холостом ходу*	Проверка и регулировка				●	
Тепловые зазоры клапанов*	Проверка и регулировка				●	
Топливный фильтр	Замена				●	
Камера сгорания*	Очистка					●
Топливопровод	Проверка	●				
	Замена					●

* – Рекомендуется обращаться в авторизованный сервисный центр HYUNDAI.

** – Применительно для моделей генераторов HNY12000LE/LE-3.

*** – Для моделей генераторов HNY12000LE/LE-3 - каждые 3 месяца или 50 часов работы.

ВНИМАНИЕ!

**** – Интервалы между проверками и техническим обслуживанием сокращаются при эксплуатации в условиях повышенной запыленности. Несоблюдение периодичности технического обслуживания может привести к поломке двигателя, что не будет являться гарантийным случаем.

ДАТА ПРОИЗВОДСТВА

Серийный номер изделия **HYUNDAI** на табличке, расположенной на изделии, содержит информацию о дате его производства:

1. Год изготовления
2. Первая буква наименования модели
3. Техническая информация
4. Месяц изготовления
5. Серийный номер

15ST0600001

1	2	3	4	5
---	---	---	---	---

Расшифровка примера: изготовлено в июне 2015 года.

Информация о дате изготовления и серийный номер содержатся в гарантийном талоне. Гарантийный талон является неотъемлемой частью данного руководства пользователя.

130.com.ua

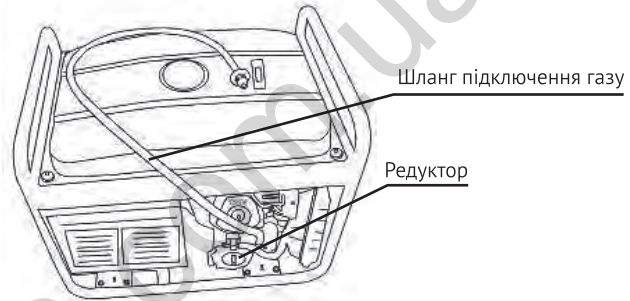
ЗМІСТ

Опис виробу	11
Зовнішній вигляд та складові частини.	11
Технічні характеристики.	12
Інформація з безпеки	13
Експлуатація генератора на газі	13
Інформація про виробника	17

ОПИС ВИРОБУ

Генератори **HYUNDAI** - це професійні пристрої для вироблення електричного струму. Істотною відмінністю генераторів **HYUNDAI HYBRID** від інших моделей генераторів є те, що вони оснащені шлангом підключення зрідженого газу до генератора. Генератори **HYUNDAI HYBRID** можуть працювати як від бензину, так і від зрідженого паливного газу.

ЗОВНІШНІЙ ВИГЛЯД ТА СКЛАДОВІ ЧАСТИНИ



Мал.1

Генератори HYUNDAI HYBRID мають додаткове оснащення:

Редуктор - забезпечує стабільну подачу газу під необхідним тиском.

Шланг - для підключення зрідженого газу до генератора.

ТЕХНІЧНІ ХАРАКТЕРИСТИКИ

Бензиновий генератор	ННУ 3020FG	ННУ 7020GE
Максимальна потужність, кВт	3.1	5.5
Номинальна потужність, кВт	2.8	5.0
Напруга, В*	230	230
Частота, Гц	50	50
Струм (max), А	13.5	23.9
Розетки	2*16А	1*16А/ 1*32А
Дисплей	Вольтметр / Лічильник мотогодин	
Ємність паливного бака (бензин), л	15	25
Час роботи при 50% навантаження (бензин), год	14.2	15.4
Рівень шуму на відстані 7 м, Дб	69	76
Вихід 12 Вольт, А	12/8.3	12/8.3
Тип двигуна	газ/бензиновий 4-х тактний	
Модель двигуна	IC210	IC390
Вихідна потужність, к.с.	7.0	13.0
Запуск	ручний	ручний/електро
Об'єм двигуна, см ³	208	389
Об'єм картера, л	0.6	1.1
Коефіцієнт потужності, Cos φ	1	1
Регулятор напруги	AVR (автоматичний регулятор напруги)	
Маса, кг	51	84
Габарити, см	61*48*51	73*57*60

Рекомендована безперервна робота генератора - не більше 4.5 годин.

Після 4.5 годин слід зупинити роботу генератора для охолодження альтернатора протягом 30 хвилин.

ІНФОРМАЦІЯ З БЕЗПЕКИ



Попередження: при роботі генератора на зрідженому газі переконайтеся, що поблизу немає джерел відкритого вогню та іскри.

Перед використанням, переконайтеся, що всі шланги і роз'єми надійно з'єднані. Підключайте всі електроприлади ТІЛЬКИ після прогріву генератора. (Через залишків бензину в карбюраторі, перший час двигун може працювати нестабільно). Якщо відбувається витік газу, перекрийте подачу газу на балоні і оперативно вимкніть електроприлади.

ЕКСПЛУАТАЦІЯ ГЕНЕРАТОРА НА ГАЗІ



УВАГА! Заборонено одночасне використання бензину і зрідженого газу. При використанні бензину подача газу повинна бути припинена. При використанні газу подача бензину повинна бути припинена. Вимкніть все електричне навантаження від генератора перед стартом.

Пуск / зупинка двигуна

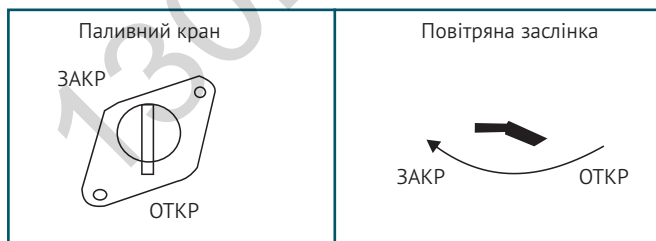


Важливо! Запуск генераторів серії HYBRID проводиться від бензину.



УВАГА! Перед запуском генератора переконайтеся в тому, що закрита подача газу з балона.

Відкрийте подачу палива з бака в карбюратор поворотом паливного крана (Мал.2); Закрийте дросельну заслінку.



Мал.2

Мал.3



УВАГА! Не користуйтеся дросельною заслінкою, коли двигун прогрітий та при високій температурі навколишнього середовища.

Включіть запалювання двигуна поворотом ключа або кнопки включення на лицьовій панелі в положення «ВКЛ».

Запуск двигуна за допомогою ручного стартера: Поверніть ручку стартера плавно, поки не відчуєте зачеплення і збільшення опору, а потім різко смикніть на повний взмах руки, за необхідністю спробуйте ще раз. Плавно поверніть її, щоб не пошкодити стартер.



УВАГА! Не дозволяйте ручці стартера робити різкі рухи у напрямку до двигуна.

Запуск електричним стартером (для моделі ННУ7000FGE): поверніть ключ в положення «Старт» і утримуйте його в цьому положенні до запуску двигуна, але не більше ніж 5 сек. Якщо двигун не завівся, поверніть ключ в положення «викл.» та повторіть спробу запуску через 10 сек. Як тільки двигун завівся, переведіть ключ в положення «вкл.».

Коли двигун прогріється, поступово відкривайте дросельну заслінку, здійснюючи рух, у зворотньому напрямку стрілки (Мал.2).



УВАГА! Категорично забороняється проводити регулювання клапану роздаткового редуктора. Налаштування клапана проводиться індивідуально до кожної моделі генератора.

Перехід на газове паливо. Підключіть газовий армований шланг, що виходить від генератора до балона з газом, зафіксувавши його притисною гайкою (поставляється в комплекті).



Важливо! Під гайку необхідно встановити ущільнювальну одноразову паронітову прокладку (поставляється в комплекті). При повторному з'єднанні паронітову прокладку необхідно замінити на нову.

Перед відкриттям подачі газу перекрийте подачу бензину, переключив паливного крана (Мал. 2) в положення "ЗАКР".

Чекайте 20 секунд (для вироблення максимальної кількості бензину).

Відкрийте подачу газу з балона.



УВАГА ! Перехід з бензину на зріджений газ потрібно проводити тільки на прогрітому двигуні генератора.



УВАГА! При переході з бензину на газ двигун деякий час буде працювати нестабільно, поки не виробиться бензин з поплавкової камери.

Вимкнення двигуна. Переведіть вимикач двигуна в положення «ВИКЛ». Випустіть залишок газового палива з топ-зливи магістралі, натиснувши кнопку спуску (Мал. 4).

Кнопка спуску



Мал.4

Запуск на бензиновому паливі. Переведення роботи генератора на бензинове паливо відбувається через зупинку роботи генератора (див. пункт 7).

Система захисного відключення при низькому рівні масла в картері

Система захисного відключення, при нестачі масла, призначена для захисту двигуна від роботи при недостатньому рівні масла в картері. Перш ніж рівень масла в картері опуститься нижче безпечного значення, система захисного відключення автоматично вимкне двигун (вимикач запалювання двигуна залишиться у включеному положенні, але розмикається ланцюг подачі іскри).



УВАГА! Якщо двигун зупинився і не запускається знову, перевірте рівень масла в двигуні, перш ніж шукати інші причини відмови.

Враховуйте всі попереджувальні вказівки, які Ви отримаєте з електроінструментом. Їх недотримання може привести до тяжких наслідків.

Після закінчення роботи дочекайтеся повної зупинки ріжучого барабана.

Не застосовуйте для очищення викид стружки руками.

Обертаються, можуть спричинити Вам травму.

При роботі тримайте рубанок завжди так, щоб його підшва прилягала до оброблюваної деталі всієї своєї площиною.

Чи не стружіть ніколи по металевих предметів, цвяхах або шурупів.

Зміцнюйте заготовку в лещата або спеціальне затискні пристрої. Ви можете не втримати її в руках.

Не використовуйте рубанок на поверхнях, що містять волокнисті матеріали, для уникнення заклинювання барабана і виходу з ладу виробу.

Контроль за правильною роботою генератора

В процесі експлуатації генератора необхідно проводити періодичні роботи з профілактики та своєчасному виявленню несправностей і підтримки в постійній готовності до роботи.

У процесі експлуатації генератора необхідно постійно контролювати роботу двигуна на слух (не повинні прослуховуватись нехарактерний стукіт, сторонній шум, нехарактерний для нормальної роботи виробу).

Періодично проводити перевірки на витік газу.

Рекомендований графік технічного обслуговування

Виконуйте в кожному з наведених місяців чи через певну кількість годин роботи, в залежності від того, черга обслуговування якого виду настане першою.

Вузол	Дії	При кожному використанні	По закінченню першого місяця чи через перших 20 годин роботи	Кожні 6 місяців чи 100 годин роботи	Кожен рік чи 300 годин роботи	Кожні 2 роки чи 500 годин роботи
Моторне масло	Перевірити рівень	●				
	Замінити		●	●***		
Масляний фільтр**	Замінити		При кожній заміні масла			
Повітряний фільтр****	Перевірити	●				
	Очистити			●***		
	Замінити					●
Свічка запалювання	Перевірити і відрегулювати			●		
	Замінити				●	
Іскрогасник*	Очистити				●	
Частота обертів на холостому ходу*	Перевірити і відрегулювати				●	
Теплові зазори клапанів*	Перевірити і відрегулювати				●	
Паливний фільтр	Замінити				●	
Камера згорання*	Очистити					●
Паливопровід	Перевірити	●				
	Замінити					●

* – Рекомендовано звернутися в авторизований сервісний центр HYUNDAI.

** – Для моделей генераторів ННУ12000LE/LE-3.

*** – Для моделей генераторів ННУ12000LE/LE-3 - кожні 3 місяці чи 50 годин роботи.

УВАГА!

**** – Інтервали між перевірками і технічним обслуговуванням скорочуються при експлуатації в умовах підвищеної запиленості. Недотримання періодичності технічного обслуговування може призвести до поломки двигуна, що не буде гарантійним випадком.

ДАТА ВИРОБНИЦТВА

Серійний номер виробу **HYUNDAI** на таблиці, розташованій на виробі, містить інформацію про дату його виробництва:

1. Рік виготовлення
2. Перша буква назви моделі
3. Технічна інформація
4. Місяць виготовлення
5. Серійний номер

15ST0600001

1	2	3	4	5
---	---	---	---	---

Розшифровка прикладу: виготовлено в червні 2015 року.

Інформація про дату виготовлення та серійний номер містяться в гарантійному талоні. Гарантійний талон є невід'ємною частиною цього посібника.

Розшифрування позначень:

HY – електрогенератор,

H – HOME серія,

E – електрозапуск,

ATS – система автоматичного вмикання-вимикання генератора.

130.com.ua

www.hyundai-direct.com

HYUNDAI

KOTO Industry LLC, USA
817 S Main St, Las Vegas, NV, 89101

EU Importer / EU Importeur / ES Importētājs / EL Importija / ES Importuotojas:
SIA «N-PRO» Mārupes ielā 6 - 2A, Rīga, Latvija, LV1002

Импортер в РФ:
ООО «НЕОС ПРО», 123007, Россия, г. Москва, ул. 5-я Магистральная, д. 15
ООО «Проект Трейдинг», 119530, Россия, г. Москва, Очаковское шоссе 36, стр. 2
ООО «Сити Торг», 125315, Россия, г. Москва, ул. Часовая 28, корп. 4

Імпортер в Україні:
ТЗОВ «Візард Технікс», 03026, Україна, м. Київ, Столичне шосе 100



Made in PRC / Ražots Ķīnā / Toodetud Hiinast / Pagaminta Kinija /
Сделано в КНР / Виготовлено в КНР

Licensed by HYUNDAI Corporation, Korea

Автотовари «130»