



ТЕЛЕФОНИ

0 (800) 800 130
(050) 462 0 130
(063) 462 0 130
(067) 462 0 130

130
COM.UA

Інтернет-магазин
автотоварів



SKYPE

km-130

АВТОМАГНІТОЛИ — Магнітоли • Медіа-ресівери та станції • Штатні магнітоли • CD/DVD чейнджери • FM-модулятори/USB адаптери • Flash пам'ять • Перехідні рамки та роз'єми • Антени • Аксесуари |
АВТОЗВУК — Акустика • Підсилювачі • Сабвуфери • Процесори • Кросовери • Навушники • Аксесуари | **БОРТОВІ КОМП'ЮТЕРИ** — Універсальні комп'ютери • Модельні комп'ютери • Аксесуари |
GPS НАВІГАТОРИ — Портативні GPS • Вмонтовані GPS • GPS модулі • GPS трекери • Антени для GPS навігаторів • Аксесуари | **ВІДЕОПРИСТРОЇ** — Відеореєстратори • Телевізори та монітори • Автомобільні ТВ тюнери • Камери • Відеомодулі • Транскодери • Автомобільні ТВ антени • Аксесуари | **ОХОРОННІ СИСТЕМИ** — Автосигналізація • Мотосигналізація • Механічні блокувальники • Імобілайзери • Датчики • Аксесуари | **ОПТИКА ТА СВІТЛО** — Ксенон • Біксенон • Лампи • Світлодіоди • Стробоскопи • Оптика і фари • Омивачі фар • Датчики світла, дощу • Аксесуари |
ПАРКТРОНІКИ ТА ДЗЕРКАЛА — Задні парктроніки • Передні парктроніки • Комбіновані парктроніки • Дзеркала заднього виду • Аксесуари | **ПІДІГРІВ ТА ОХОЛОДЖЕННЯ** — Підігрів сидінь • Підігрів дзеркал • Підігрів двірників • Підігрів двигунів • Автоохолодильники • Автокондиціонери • Аксесуари | **ТЮНІНГ** — Віброізоляція • Шумоізоляція • Тонувальна плівка • Аксесуари |
АВТОАКСЕСУАРИ — Радар-детектори • Гучний зв'язок, Bluetooth • Склопідіймачі • Компресори • Звукові сигнали, СГП • Вимірювальні прилади • Автопилососи • Автокрісла • Різне |
МОНТАЖНЕ ОБЛАДНАННЯ — Інсталяційні комплекти • Оббивні матеріали • Декоративні решітки • Фазоінвертори • Кабель та провід • Інструменти • Різне | **ЖИВЛЕННЯ** — Акумулятори • Перетворювачі • Пуско-заряджувальні пристрої • Конденсатори • Аксесуари | **МОРСЬКА ЕЛЕКТРОНІКА ТА ЗВУК** — Морські магнітоли • Морська акустика • Морські сабвуфери • Морські підсилювачі • Аксесуари | **АВТОХІМІЯ ТА КОСМЕТИКА** — Присадки • Рідини омивача • Засоби по догляду • Поліролі • Ароматизатори • Клеї та герметики | **РІДИНИ ТА МАСЛА** — Моторні масла • Трансмісійні масла • Гальмівні рідини • Антифризи • Технічні змазки



У магазині «130» ви можете знайти та купити у Києві з доставкою по місту та Україні практично все для вашого автомобіля. Наші досвідчені консультанти нададуть вам вичерпну інформацію та допоможуть підібрати саме те, що ви шукаєте. Чекаємо вас за адресою

<https://130.com.ua>

VITALS

MANUAL FOR TECHNICAL USE
КЕРІВНИЦТВО З ЕКСПЛУАТАЦІЇ
РУКОВОДСТВО ПО ЭКСПЛУАТАЦИИ



WWW.VITALS.COM.UA



GASOLINE MINI POWER STATIONS

БЕНЗИНОВІ МІНІЕЛЕКТРОСТАНЦІЇ

БЕНЗИНОВЫЕ МИНИЭЛЕКТРОСТАНЦИИ

MODELS	МОДЕЛІ	МОДЕЛИ
EST 2.5b	EST 2.8b	EST 4.0b
EST 5.8b	EST 5.8ba	EST 5.0b
		EST 6.5b

ЗМІСТ

УКРАЇНСЬКА

1. Загальний опис	6
2. Комплект поставки	8
3. Технічні характеристики	9
4. Вимоги безпеки	12
4.1. Важлива інформація з безпеки	12
4.2. Безпека експлуатації	14
4.3. Заземлення	16
5. Експлуатація	18
5.1. Застосування	18
5.2. Підготовка до роботи	18
5.3. Робота з мініелектростанцією	18
6. Технічне обслуговування	28
7. Транспортування та зберігання	33
8. Можливі несправності та шляхи їх усунення	35
9. Гарантійні зобов'язання	38

СОДЕРЖАНИЕ

РУССКИЙ

1. Общее описание	42
2. Комплект поставки	44
3. Технические характеристики	45
4. Требования безопасности	48
4.1. Важная информация по безопасности	48
4.2. Безопасность эксплуатации	50
4.3. Заземление	52
5. Эксплуатация	54
5.1. Применение	54
5.2. Подготовка к работе	54
5.3. Работа с миниэлектростанцией	57
6. Техническое обслуживание	64
7. Транспортировка и хранение	69
8. Возможные неисправности и пути их устранения	71
9. Гарантийные обязательства	74

ШАНОВНИЙ КОРИСТУВАЧІ!

Ми висловлюємо Вам свою подяку за вибір продукції ТМ «Vitals».

Продукція ТМ «Vitals» виготовлена у відповідності з сучасними технологіями, що забезпечує її надійну роботу на протязі досить тривалого часу за умови дотримання правил експлуатації та запобіжних заходів. Дана продукція виготовлена за замовленням ТОВ «Агромаштрейд», м. Дніпропетровськ, вул. Чичеріна, 70, т. 0562-344-555. Продукція продається фізичним та юридичним особам в місцях роздрібної та оптової торгівлі за цінами, вказаними продавцем, відповідно до чинного законодавства.

Мініелектростанції Vitals Master за своєю конструкцією та експлуатаційними характеристиками відповідають вимогам нормативних документів України, а саме

ГОСТ 12.2.007.0-75; ДСТУ ISO 8528-8:2004;
ДСТУ CISPR 14-1:2004; ДСТУ CISPR 14-2:2007.

Дане керівництво містить всю інформацію про виріб, необхідну для його правильного використання, обслуговування та регулювання, а також необхідні заходи безпеки під час використання.

Дбайливо зберігайте це керівництво і звертайтеся до нього в разі виникнення питань стосовно експлуатації, зберігання та транспортування виробу. У разі зміни власника виробу передайте це керівництво новому власнику.

У разі виникнення будь-яких претензій до продукції або необхідності отримання додаткової інформації, а також проведення технічного обслуговування та ремонту, підприємством, яке приймає претензії, є ТОВ «Агромаштрейд», м. Дніпропетровськ, вул. Чичеріна, 70, т. 0562-344-555.

Додаткову інформацію стосовно сервісного обслуговування Ви можете отримати за телефоном 056-374-89-36 або на сайті www.vitals.com.ua.

У той же час слід розуміти, що керівництво не в змозі передбачити абсолютно всі ситуації, які можуть мати місце під час застосування виробу. У разі виникнення ситуацій, які не зазначені в цьому керівництві, або у разі необхідності отримання додаткової інформації, зверніться до найближчого сервісного центру ТМ «Vitals».

Виробник не несе відповідальність за збиток та можливі пошкодження, завдані в результаті неправильного поводження з виробом або використання виробу не за призначенням.

Продукція ТМ «Vitals» постійно вдосконалюється і, у зв'язку з цим, можливе внесення змін, які не порушують основні принципи управління, у зовнішній вигляд, конструкцію, комплектацію та оснащення виробу, а також у зміст цього керівництва без повідомлення споживачів. Всі можливі зміни в подальшому будуть спрямовані тільки на покращення та модернізацію виробу.

ЗНАЧЕННЯ КЛЮЧОВИХ СЛІВ

ОБЕРЕЖНО!

Позначає потенційно небезпечні ситуації, яких слід уникати, в іншому випадку може виникнути небезпека для життя та здоров'я.

УВАГА!

Позначає потенційно небезпечні ситуації, які можуть призвести до легких травм або до поломки виробу.

ПРИМІТКА!

Відзначає важливу додаткову інформацію.

1

ЗАГАЛЬНИЙ ОПИС

Основою будь-якої мініелектростанції (далі по тексті – електростанція) є агрегат, що складається з двигуна внутрішнього згоряння (далі по тексті ДВЗ) та електричного генератора. Двигун і генератор безо-середньо з'єднані між собою та укріплені через амортизатори на сталій рамі.

Максимально спрощений принцип дії електростанції полягає в наступному: двигун внутрішнього згоряння перетворює паливо на обертання свого вала, а генератор електричного струму, з'єднаний з валом двигуна, перетворює оберти на електричний струм.

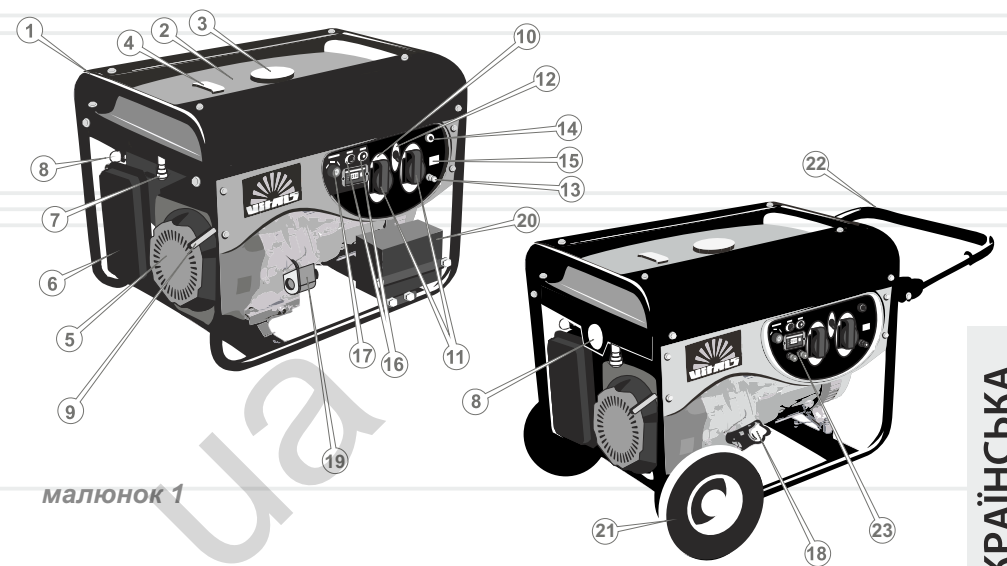
Електростанції мають панель керування, за допомогою якої здійснюється керування електростанцією, контроль за її станом і захистом від аварійних ситуацій.

Моделі Vitals Master EST 2.5b, EST 2.8b, EST 4.0b, EST 5.0b, EST 5.8b, EST 5.8ba, EST 6.5b представляють собою мобільні однофазні електростанції змінного струму. Електростанції ТМ «Vitals» відповідають сучасним технічним стандартам і стандартам якості, забезпечуючи тривалий та безпечний експлуатаційний період.

Відмінністю даних моделей є наявність електронного індикаторного модуля «три в одному» («3 в 1») з цифровим табло. На цифровому табло відображаються 3 показники: напруга на виході, частота струму на виході та кількість мотогодин, напрацьованих двигуном.

Наявність даного модуля дозволяє зчитувати точні показання напруги та частоти струму на виході. Завдяки наявності лічильника мотогодин відстеження напрацьовання двигуна стало простим.

Опис основних компонентів електростанції представлено нижче.

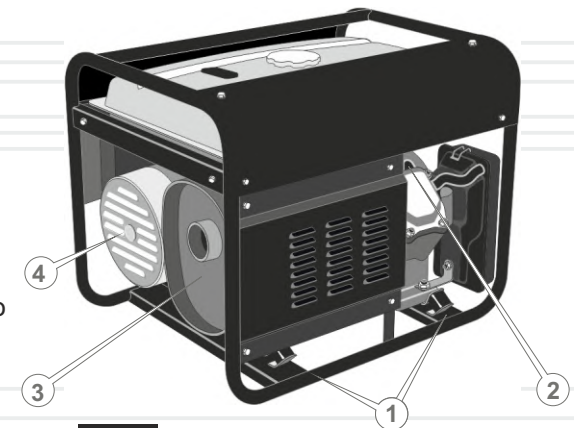


малюнок 1

- | | |
|-----------------------------------|--|
| 1. Рама. | 14. Запобіжник постійного струму. |
| 2. Паливний бак. | 15. Вихід постійного струму. |
| 3. Кришка паливного баку. | 16. Сигнальні лампи. |
| 4. Індикатор рівня палива в баку. | 17. Замок запалювання. |
| 5. Двигун внутрішнього згоряння. | 18. Горловина для заливання мастила/масляний шуп. |
| 6. Повітряний фільтр. | 19. Електростартер. |
| 7. Паливний кран. | 20. Акумуляторна батарея. |
| 8. Важіль повітряної заслінки. | 21. Колеса для транспортування. |
| 9. Ручний стартер. | 22. Додаткові ручки. |
| 10. Електронний модуль «3 в 1». | 23. Силовий вихід змінного струму (тільки EST 6.5b). |
| 11. Електророзетки. | |
| 12. Запобіжник змінного струму. | |
| 13. Клема заземлення. | |

малюнок 2

- | |
|-----------------------------------|
| 1. Амортизатори. |
| 2. Свічка запалювання. |
| 3. Глушник. |
| 4. Генератор електричного струму. |

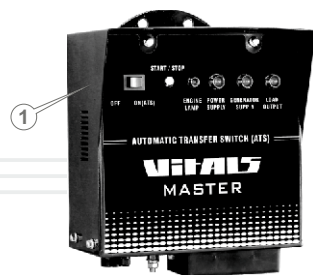


2

КОМПЛЕКТ ПОСТАВКИ

1. Мініелектростанція.
2. Свічковий ключ.
3. 2 штепсельні вилки.
4. Ключі запалювання.
5. Акумуляторна батарея.
6. Блок автоматичного підключення ATS (для моделі EST 5.8ba).
7. Колеса для транспортування (для моделей EST 5.8b, ETS 6.5b).
8. Додаткові ручки (для моделей EST 5.8b, ETS 6.5b).
9. Кабель з клемми 12 В.
10. Інструкція з експлуатації.

малюнок 3



1. Блок автоматичного підключення ATS

Блок автоматичного підключення ATS для моделі EST 5.8ba поставляється в окремій упаковці.

Блок автоматичного підключення ATS є обов'язковою і невід'ємною частиною генератора моделі EST 5.8ba, для зручності користування та комутації з електричними мережами загального призначення він є виконаний в окремому корпусі. Блок автоматичного підключення з'єднується з генератором вхідним і вихідним силовими кабелями та комутаційним кабелем.

Завод-виробник залишає за собою право вносити до конструкції і зовнішнього вигляду електростанції незначні зміни, що не впливають на її роботу.

3

ТЕХНІЧНІ ХАРАКТЕРИСТИКИ

МОДЕЛЬ		EST 2.5b	EST 2.8b	EST 4.0b
генератор електричного струму	Напруга змінного струму, В	220	220	220
	Частота струму, Гц	50	50	50
	Номінальна потужність, кВт	2,5	2,8	4,0
	Максимальна потужність, кВт	2,8	3,0	4,5
	Коефіцієнт потужності (Cos Φ)	1	1	1
	Вихід постійного струму 12 В / 8,3 А	+	+	+
Регулятор напруги	автоматичний (AVR)			
двигун	Тип двигуна	4-х тактний одноциліндровий		
	Потужність к.с.	6,5	7,0	11,0
	Робочий об'єм, см ³	196	208	337
	Система запуску	електричний та ручний стартер		
	Система запалювання	транзисторе магнето		
	Паливо	бензин А-92 або А-95		
	Ємність паливного баку, л	15	15	25
	Середній час безперервної роботи, год	11,5	10,5	12
	Об'єм мастила в картері, л	0,6	0,6	1,1
	Рівень шуму, дБ	68	70	72
габарити	Датчик низького рівня масла в двигуні	+	+	+
	Габарити (ДхВхШ), мм	605x460x460	610x445x430	700x530x560
	Вага нетто/брутто, кг	52/56	52/54	88/92

МОДЕЛЬ		EST 5.0b	EST 5.8b EST 5.8ba	EST 6.5b
генератор електричного струму	Напруга змінного струму, В	220	220	220
	Частота струму, Гц	50	50	50
	Номінальна потужність, кВт	5,0	5,8	6,5
	Максимальна потужність, кВт	5,5	6,5	7,5
	Коефіцієнт потужності (Cos Φ)	1	1	1
	Вихід постійного струму 12 В / 8,3 А	+	+	+
Регулятор напруги		автоматичний (AVR)		
двигун	Тип двигуна	4-х тактний одноциліндровий		
	Потужність к.с.	13,0	15,0	18,0
	Робочий об'єм, см ³	389	440	440
	Система запуску	електричний та ручний стартер		
	Система запалювання	транзисторе магнето		
	Паливо	бензин А-92 чи А-95		
	Ємність паливного баку, л	25	25	30
	Середній час безперервної роботи, год	10,0	7,5	7,5
	Об'єм мастила в картері, л	1,1	1,1	1,1
	Рівень шуму, дБ	72	72	74
	Датчик низького рівня масла в двигуні	+	+	+
габарити	Габарити (ДхВхШ), мм	815x560x575	815x560x575	690x520x560
	Вага нетто/брутто, кг	94/101	100/104	98/101

**УВАГА!**

Під час роботи електростанції рівень шуму може досягати високого значення! За необхідності вдягайте захисні навушники.

Дані моделі мають автоматичний регулятор напруги, вивід постійного струму, електронний індикаторний модуль «3 в 1», лічильник мотогодин та систему захисту від низького рівня масла в ДВЗ.

Автоматичний регулятор напруги (AVR)

На електростанціях встановлено сучасний автоматичний регулятор напруги, що забезпечує стабільність вихідної напруги в усьому діапазоні навантаження. Якість енергії електростанцій, обладнаних регулятором напруги, дозволяє використовувати їх для електроживлення складного електронного обладнання, засобів зв'язку, спеціальних та побутових споживачів (комп'ютери, телевізори, котли і т.п.).

Вивід постійного струму

Електростанції обладнані виводом постійного струму 12 В, що використовується, в основному, для зарядки автомобільних акумуляторних батарей (12 В). Клема червоного кольору є позитивною (+), чорна – негативною (-). Підключення повинно виконуватися згідно полярності.

Електронний модуль «три в одному» (3 в 1-му)

Електронний модуль «три в одному» має цифрове табло, на яке можуть бути виведені показання напруги на виході, частота струму на виході та кількість годин, відпрацьованих двигуном. Електронний модуль дозволяє виводити точні значення напруги та частоти струму. Частота струму виводиться зі значенням одного знака після коми (наприклад - 50,1 Гц). Також електронний модуль дозволяє вести відлік напрацьованих мотогодин.

Лічильник мотогодин

Дані моделі обладнані лічильником годин, відпрацьованих двигуном. Кількість відпрацьованих годин виводиться на цифрове табло електронного модуля «три в одному». Лічильник мотогодин розроблений для простого та легкого визначення кількості відпрацьованих годин в будь-який момент часу. Що, в свою чергу, дозволяє проводити сервісне обслуговування двигуна чітко за інтервалом. Це нововведення дозволяє підвищити якість обслуговування генератора та, тим самим, збільшити термін його експлуатації в кілька разів.

Система захисту від низького рівня мастила в ДВЗ

Дана аварійна система розроблена з ціллю запобігання ушкодження двигуна при недостатній кількості мастила в картері. При низькому рівні мастила в картері загориться сигнальна лампа, і система захисту вимкне двигун, що запобіжить його ушкодженню.



При аварійній зупинці двигуна системою захисту ключ запалювання двигуна залишиться в положенні «On» (укр. – «Вкл»).

4.1. ВАЖЛИВА ІНФОРМАЦІЯ З БЕЗПЕКИ

Перед початком роботи з електростанцією уважно ознайомтеся з заходами безпеки, попередженнями та інструкціями з безпеки в даній інструкції.

Більшість нещасних випадків при експлуатації електростанцій виникає в результаті недотримання основних правил безпеки та попереджень. Нещасних випадків можна запобігти, якщо зуміти вчасно передбачити потенційну небезпеку та при дотриманні заходів обережності.

Ситуації, результатом яких можуть стати серйозні тілесні травми або поломки приладу, позначені словом «УВАГА» в даній інструкції.

Ніколи не використовуйте генератор засобом або в цілях, не передбачених даною інструкцією.

**УВАЖНО ОЗНАЙОМТЕСЯ З УСІМА ІНСТРУКЦІЯМИ**

Для безпечної роботи з приладом необхідно ознайомлення з інструкціями та відповідне навчання. Неправильна експлуатація приладу або експлуатація ненавченою людиною може бути небезпечною. Уважно ознайомтеся з усіма частинами електростанції. Вивчіть, як вимикати електростанцію в разі необхідності. Недотримання наведених нижче інструкцій може призвести до ураження струмом, нанести шкоду майну, нанести серйозної шкоди здоров'ю або призвести до смерті людини.

**НЕБЕЗПЕКА ВИКИДУ МОНООКИСУ ВУГЛЕЦЮ**

Викиди електростанції містять моноокис вуглецю – газ без кольору та запаху. Вдихання його парів може призвести до знепритомніння та смерті. При запуску електростанції в замкнутому просторі або приміщенні з обмеженим доступом повітря концентрація викидів може бути небезпечною для здоров'я. Для запобігання накопичення викидів необхідно забезпечити добру вентиляцію. Не вмикайте електростанцію в замкнутому просторі, не забезпеченому доброю вентиляцією та витяжками.

**НЕБЕЗПЕКА ЕЛЕКТРОШОКУ**

За неправильної роботи електростанції існує небезпека електрошоку або смерті від ураження електричним струмом. Використання електростанції або інших електричних приладів при підвищеній вологості – біля води, на мокрій траві, під час дощу або снігопаду – може призвести до смерті від електричного ураження. Завжди тримайте генератор електричного струму сухим.

Електростанція не призначена для зберігання незахищеною на вулиці.

Волога або лід можуть призвести до неправильної роботи або до замикання електричних частин, що може призвести до смерті від електричного ураження.

Перевіряйте справність усіх електричних частин електростанції на панелі керування кожного разу перед початком роботи.

Перед підключенням електростанції необхідно попередньо зробити заземлення. Недотримання цього може заподіяти шкоду майну або призвести до смерті людини.

**НЕБЕЗПЕКА ЗАЙМАННЯ**

Система вихлопу в процесі роботи сильно нагрівається, що може призвести до запалювання матеріалів, що знаходяться поряд. В процесі роботи і одразу після вимкнення електростанції необхідно встановити її на відстані 1 метра від сторонніх предметів. Забороняється накривати електростанцію. Тримайте легкозаймисті матеріали на безпечній відстані від електростанції.

В процесі роботи електростанції глушник сильно нагрівається і залишається гарячим деякий час після його вимкнення. Не доторкайтеся до глушника під час роботи двигуна, та доки він лишається гарячим. Електростанцію необхідно вистудити перед упакуванням і транспортуванням.

Бензин легко займається і є дуже отруйним. Перед дозаправкою електростанції її необхідно вимкнути та вистудити двигун. Не заправляйте електростанцію поряд з відкритим вогнем або в місці, де можуть виникати іскри. Забороняється палити поряд з електростанцією.

Завжди перевіряйте, чи немає витоків бензину. Паливо, що розлилося, необхідно насухо витерти перед запуском електростанції. Перед виконанням будь-яких операцій треба пересвідчитися, що електростанція знаходиться на горизонтальній поверхні та міцно встановлена.

4.2. БЕЗПЕКА ЕКСПЛУАТАЦІЇ

1. НЕ ДОТОРКАЙТЕСЯ ДО ЧАСТИН, ЩО РУХАЮТЬСЯ.
Не підносьте руки, пальці та інші частини тіла до частин електростанції, що рухаються. Не доторкайтеся до вентилятора, це небезпечно.
2. НЕ ВИКОРИСТОВУЙТЕ ЕЛЕКТРОСТАНЦІЮ НЕ ЗА ПРИЗНАЧЕННЯМ.
Не використовуйте електростанцію в цілях, що не описані в даній інструкції.
3. ТРИМАЙТЕ РОБОЧУ ЗОНУ ЧИСТОЮ.
Забруднення робочої зони може призвести до травм.
4. НЕ ДОПУСКАЙТЕ ДО РОБОЧОЇ ЗОНИ ДІТЕЙ ТА СТОРОННІХ ОСІБ.
5. ВДЯГАЙТЕ ВІДПОВІДНИЙ ОДЯГ ПРИ РОБОТІ З ПРИЛАДОМ.
Не вдягайте вільний одяг, рукавички, краватки, кільця, браслети та інші прикраси, що можуть потрапити в частини електростанції, що рухаються. Взуття не повинно бути слизьким, Ви повинні мати високу стійкість. Довге волосся підбирайте та надягайте головний убір.
6. ПРИ ТЕХНІЧНОМУ ОБСЛУГОВУВАННІ ВИКОРИСТОВУЙТЕ ТІЛЬКИ ОРИГІНАЛЬНІ ЗАПАСНІ ЧАСТИНИ.
7. НЕ ПРИСТУПАЙТЕ ДО РОБОТИ З ЕЛЕКТРОСТАНЦІЄЮ У СТАНІ СИЛЬНОЇ ВТОМИ, АЛКОЛЬНОГО СП'ЯНИННЯ АБО ПІСЛЯ ПРИЙОМУ ЛІКІВ.
8. НЕ РОЗМІЩУЙТЕ ПОРУЧ З ЕЛЕКТРОСТАНЦІЄЮ ЛЕГКОЗАЙМИСТІ МАТЕРІАЛИ.
Поруч з електростанцією не повинні перебувати паливо, сірники, порох, замаслені одяг, солома, сміття та інші легкозайmistі матеріали.
9. НЕ ВІДКРИВАЙТЕ ЕЛЕКТРОСТАНЦІЮ ТА НЕ НАКРИВАЙТЕ ЇЇ.
Електростанція оснащена примусовою системою повітряного охолодження і, якщо її накрити, вона може перегртіся.
10. ЕЛЕКТРОСТАНЦІЯ ПОВИННА БУТИ ВСТАНОВЛЕНА НА ГОРИЗОНТАЛЬНІЙ ПОВЕРХНІ.
Немає необхідності створювати спеціальну підставку для електростанції. Але її не можна встановлювати на нерівній поверхні, в іншому випадку будуть створюватися вібрації. Якщо в процесі роботи електростанція не встановлена стійко, вона буде рухатися, в результаті чого може вилитися паливо, а також сама електростанція може перекинутися, що призведе до створення небезпечної ситуації.

Якщо електростанція буде встановлена на похилій поверхні, не буде забезпечуватися належне змащення тертьових деталей, що може призвести до заклинювання циліндропоршневої групи, навіть якщо рівень масла в нормі.

11. СЛІДКУЙТЕ ЗА РОЗТАШУВАННЯМ ЕЛЕКТРОПРОВОДА, ЩО ВЕДЕ ДО СПОЖИВАЧА ЕЛЕКТРОЕНЕРГІЇ.

Якщо електростанція стоїть на проводі або провід торкається її віброуючих частин, провід може бути пошкоджений. Це може призвести до небезпечної ситуації: можливість виникнення пожежі, загоряння електростанції або ушкодження електричним струмом.

12. НЕ ЗАПУСКАЙТЕ ЕЛЕКТРОСТАНЦІЮ В ДОЩ АБО МОКРИМИ РУКАМИ.

Робота з електростанцією в дощ або сніг може призвести до електрошоку або до поломки самої електростанції. Якщо електростанція намокла, перед запуском її необхідно насухо витерти. Не лийте воду на електростанцію, не мийте її.

13. ПРИ РОБОТІ З АКУМУЛЯТОРОМ СЛІД БУТИ ОБЕРЕЖНИМИ.

Акумулятор випускає водневий газ, який може загорітися при зіткненні з відкритим вогнем. Електростанція повинна знаходитися в добре провітрюваному приміщенні. Уникайте виникнення полум'я, іскор при роботі з акумулятором.

14. ЕЛЕКТРОСТАНЦІЯ СТВОРЮЄ ВИСОКИЙ РІВЕНЬ ШУМУ.

Електростанцію слід розташовувати далеко від роботи або від розміщення споживачів електроенергії. Оптимальна відстань становить 7 м. Якщо необхідно працювати поблизу з електростанцією, одягайте спеціальні захисні навушники.

4.3. ЗАЗЕМЛЕННЯ

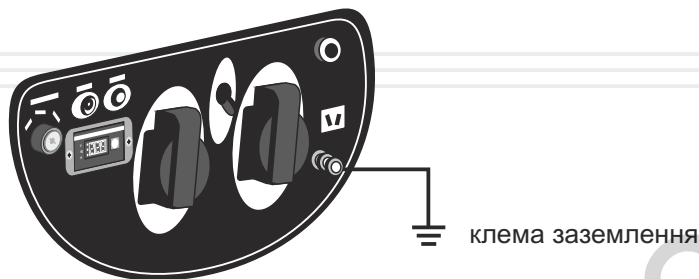
ОБЕРЕЖНО!

Категорично забороняється використовувати електро-станцію без заземлення!

Заземлення запобігає можливість електрошоку. Для заземлення Вам знадобиться провід заземлення і заземлювач. Вони не поставляються з електростанцією. Провід заземлення повинен бути перетином не менше 3,5 мм², бажано з крученого мідного дроту.

На малюнку 4 показана клемма заземлення на електростанції.

малюнок 4



УВАГА!

Клемма заземлення та заземлювач повинні мати надійний контакт з проводом заземлення.

В якості заземлювачів можуть використовуватися металеві труби системи водопостачання, каналізації або металеві каркаси будівель, що знаходяться в землі і мають з'єднання з землею.

ОБЕРЕЖНО!

Для правильного підключення заземлювачів слід проконсультуватися з кваліфікованим фахівцем.

Якщо перелічені вище заземлювачі відсутні, можна використати один з таких заземлювачів:

- металевий стрижень діаметром не менше 15 мм та довжиною не менше 1500 мм;
- металеву трубу діаметром не менше 50 мм і довжиною не менше 1500 мм;
- лист з оцинкованої сталі без покриття, розміром 1000x1500 мм.

5.1. ЗАСТОСУВАННЯ

Мініелектростанції ТМ “Vitals master” є джерелом енергії для електричних приладів. Вони можуть забезпечувати Вас електроенергією в різних випадках: як джерело аварійного живлення споруд і домівок, для проведення ремонтних робіт без доступу до основної мережі електрозабезпечення, на дачі, на пікніку, в гаражі і т.п.

Кожна модель електростанції розрахована на певну максимальну потужність електричної енергії. Про правильний підбір потужності електростанції читайте в розділі 5.3. «Робота з електростанцією».

Моделі електростанцій EST 2.5b, EST 2.8b, EST 4.0b, EST 5.0b, EST 5.8b, EST 5.8ba, EST 6.5b виробляють електричний струм напругою 230 В та є однофазними. Також дані моделі мають вивід постійного струму напругою 12 В.

5.2. ПІДГОТОВКА ДО РОБОТИ

Перед початком роботи з електростанцією ви повинні проводити постійний огляд:

1. Ретельно огляньте електростанцію щодо пошкоджень. Зверніть увагу на цілісність всієї електричної частини.
2. Перевірте шланги, заливні отвори паливного баку і масляного відсіку, паливного крана, а також інші можливі місця щодо витоків. Якщо необхідно, усуньте витoki.
3. Перевірте рівень моторного масла і, за необхідності, долийте масла до необхідного рівня.
4. Перевірте рівень палива і, за необхідності, долийте паливо. В паливному баку слід залишати невеликий повітряний затор для можливого розширення парів палива при нагріванні.
5. Перевірте надійність кріплення основних деталей. За необхідності зробіть підтяжку болтів та гайок.
6. Перевірте цілість амортизаторів. За необхідності замініть їх.
7. Перевірте наявність, цілісність та чистоту повітряного фільтра.

УВАГА!

Робота електростанції з надірваними амортизаторами або такими, що вийшли з ладу, забороняється. Це може призвести до підвищеної вібрації та, як наслідок, електростанція вийде з ладу.

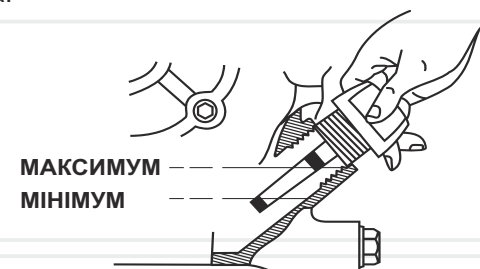
УВАГА!

Забороняється робота при відсутності повітряного фільтра або при його забрудненні. Це може призвести до того, що двигун вийде з ладу.

Масло

Електростанції постачаються без моторного масла в двигуні. Залийте моторне масло до горловини картера двигуна. Перевірте рівень масла за допомогою кришки-щупа. На малюнку 5 показані мінімальний та максимальний рівень масла.

малюнок 5



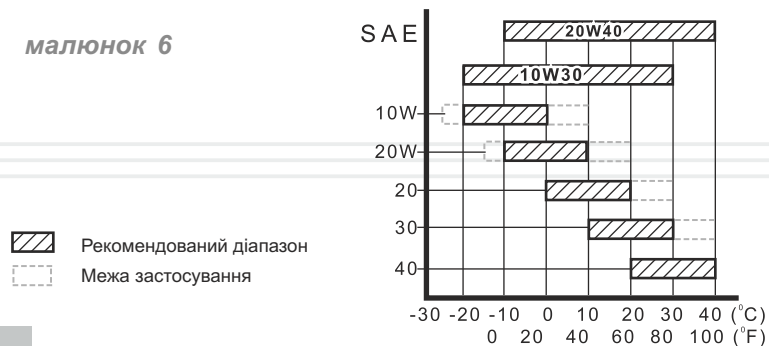
Не можна використовувати електростанцію при недостатньому або надмірному рівні моторного масла.

Будь ласка, використовуйте масло високої якості. Не використовуйте спеціальних добавок до рекомендованого масла. Не змішуйте масло з бензином.

Слід пам'ятати, що якість масла, що використовується, – це один з головних чинників, від якого залежить нормальна та тривала робота двигуна. Використовуючи неякісне масло, ви скорочуєте строк служби двигуна в рази.

На малюнку 6 представлені рекомендації з підбору масла в залежності від температури оточуючого середовища.

малюнок 6



Рівень масла слід перевіряти при горизонтальному положенні генератора.

Паливо

Використовуйте чисте, свіже та не етиловане паливо з октановим числом не нижче 92. Бензин повинен використовуватися протягом 30 днів після покупки.



УВАГА!

Не використовуйте бензин, що містить метанол або масло.

Рівень палива в баку слід перевіряти перед запуском електростанції. Якщо двигун щойно був зупинений, зачекайте 4-5 хвилин або більше, щоб двигун охолонув, і тільки після цього виконайте заправку паливом.



УВАГА!

Заправку паливом слід виконувати тільки при вимкненому двигуні!

Заправку паливом слід виконувати так, щоб в паливному баку залишався невеликий повітряний затор для можливого розширення парів палива при нагріванні.

20

Повітряний фільтр

Забруднений повітряний фільтр може бути причиною важкого запуску двигуна, втрати потужності, некоректної роботи двигуна. Крім того, забруднений повітряний фільтр може суттєво скоротити строк служби двигуна.

Настійно рекомендується перевіряти стан повітряного фільтра і проводити його заміну відповідно до регламенту (див. розділ 6 «Технічне обслуговування»).



УВАГА!

Заборонено працювати без встановленого фільтра або з незакріпленою кришкою фільтра!



УВАГА!

На початку експлуатації слід провести обкатку двигуна. Детально читайте в розділі далі.

ЗАПУСК



ОБЕРЕЖНО!

Переконайтеся, що запобіжники змінного та постійного струму вимкнені! Забороняється запуск електростанції, якщо до неї під'єднані увімкнені споживачі електричного струму! Підключене навантаження ускладнює запуск електростанції та може вивести її з ладу.

21

ЗАПУСК ЗА ДОПОМОГОЮ ЕЛЕКТРОСТАРТЕРА

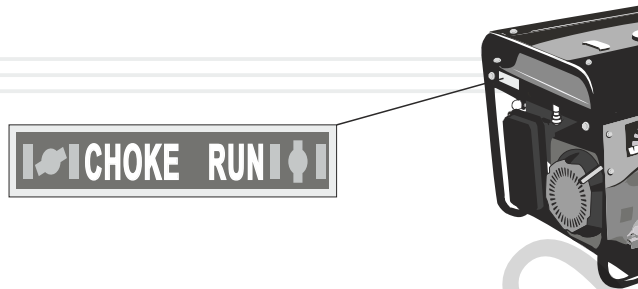
1. Відкрийте паливний кран (див. мал. 7). Поверніть важіль паливного крана в положення «ON».

малюнок 7



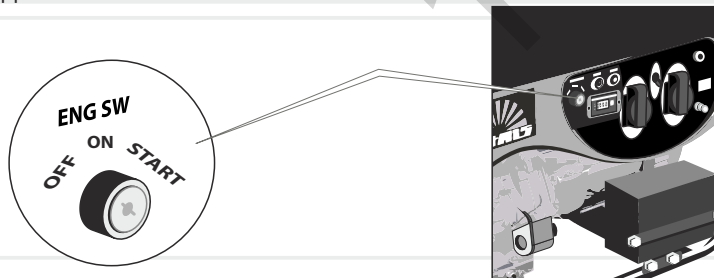
2. У випадку, якщо Ви запускаєте холодний двигун (або ж температура повітря низька – нижче, ніж +15 °С), поверніть повітряну заслінку в положення «CHOKE» (див. мал. 8). В даному положенні повітряної заслінки відбувається збагачення паливної суміші, що дає більш легкий запуск. При запуску теплого двигуна (або ж коли температура повітря достатньо висока) збагачення паливної суміші зазвичай не є потрібним. Якщо двигун успів значно охолонути, може знадобитися часткове збагачення, тобто часткове перекриття повітряної заслінки.

малюнок 8



3. Вставте ключ запалювання, поверніть його в положення «START» (мал. 9) та тримайте до запуску двигуна. Після запуску відпустіть ключ. Не слід тримати ключ в положенні «START» більше ніж 5 сек. Якщо двигун не запустився, зверніться до розділу «Можливі несправності та шляхи їх усунення». При запуску ручним стартером ключ запалювання повинен знаходитися в положенні «Вкл».

малюнок 9



22

Якщо після декількох спроб двигун не був запущений, поверніть заслінку карбюратора в положення «RUN» та спробуйте повторити вищеописані дії.



Якщо в двигуні недостатньо мастила, він не запуститься. Перевірте рівень масла и, при необхідності, додайте мастило.

Якщо двигун не запустився, зверніться до розділу «Можливі несправності та шляхи їх усунення».

4. Прогрійте двигун, давши йому попрацювати 1-5 хвилин (в залежності від температури оточуючого середовища). Не слід прогрівати двигун на високих обертах, це зменшить ресурс двигуна.

5. Після того як двигун буде прогрітий, необхідно прибрати збагачення паливної суміші. Для цього переведіть повітряну заслінку в положення «RUN» (див. мал. 8). Регулювання положення повітряної заслінки слід виконувати плавно, щоб не заглушити двигун збідненою паливною



Електростанцію слід встановити на рівній поверхні для того, щоб забезпечити достатнє змазування двигуна маслом.

ЗАПУСК ЗА ДОПОМОГОЮ РУЧНОГО СТАРТЕРА

1. Відкрийте паливний кран (див. мал. 7). Поверніть важіль паливного крана в положення «ON».

2. У випадку, якщо Ви запускаєте холодний двигун (або ж температура повітря низька – нижче, ніж +15 °С), поверніть повітряну заслінку в положення «CHOKE» (див. мал. 8). В даному положенні повітряної заслінки відбувається збагачення паливної суміші, що дає більш легкий запуск. При запуску теплого двигуна (або ж коли температура повітря достатньо висока) збагачення паливної суміші зазвичай не є потрібним.

Якщо двигун встигнув значно охолонути, може знадобитися часткове збагачення, тобто часткове перекриття повітряної заслінки.

3. Вставте ключ запалювання та поверніть його в положення «ON» (мал. 9).

23

4. Повільно потягніть ручку стартера до тих пір, поки не відчуєте опір двигуна, потім відпустіть ручку. Це момент стиснення. Після того, обережно, щоб повністю не висмикнути шнур стартера, різко смикніть за ручку стартера на всю довжину. Після запуску двигуна поверніть трос стартера в початкове положення, не відпускаючи при цьому його ручку.

Якщо після декількох спроб двигун не був запущений, поверніть заслінку карбюратора в положення «RUN» та спробуйте повторити вищеописані дії.



Якщо в двигуні недостатньо мастила, він не запуститься. Перевірте рівень масла і, при необхідності, додайте мастило.

Якщо двигун не запустився, зверніться до розділу «Можливі несправності та шляхи їх усунення».

5. Прогрійте двигун, давши йому попрацювати 1-5 хвилин (в залежності від температури оточуючого середовища). Не слід прогрівати двигун на високих обертах, це зменшить ресурс двигуна.

6. Після того, як двигун буде прогрітий, необхідно прибрати збагачення паливної суміші. Для цього переведіть повітряну заслінку в положення «RUN» (див. мал. 8). Регулювання положення повітряної заслінки слід виконувати плавно, щоб не заглушити двигун збідненою паливною сумішшю.



Електростанцію слід встановити на рівній поверхні для того, щоб забезпечити достатнє змазування двигуна маслом.

ЗУПИНКА

1. Вимкніть споживачі електричного струму.
2. Вимкніть запобіжники струму на панелі електростанції.
3. Вимкніть двигун, переводячи ключ запалювання у положення «OFF» (див. мал. 9).
4. Закрийте паливний кран. Поверніть важіль паливного крана в положення «OFF» (мал. 7).

ЦИФРОВИЙ ДИСПЛЕЙ

Цифровий дисплей відображає 3 показники: напругу на виході, частоту струму на виході та кількість напрацьованих годин.

При увімкненні електростанції на цифровому дисплеї відразу буде відображатися значення напруги на виході в вольтах. Для відображення частоти струму необхідно натиснути на кнопку «SELECT», поки не засвітиться лампочка навпроти позначки «Hz» (укр. «Гц»). Частота струму відображається з одним знаком після коми, вимірюється в Гц.

малюнок 10



Для відображення напрацьованих годин необхідно натиснути на кнопку «SELECT», поки не засвітиться лампочка навпроти позначки «H» (укр. «години»). Кількість напрацьованих годин відображається в годинах.

ОБКАТКА

Одним з найголовніших моментів є обкатка нового двигуна. Від правильності проведення обкатки буде залежати строк експлуатації двигуна. Процедура обкатки:

- 1) Заведіть двигун і дайте йому прогрітись. Прогрітий двигун повинен пропрацювати 10 хв. Вимкніть двигун і дайте йому охолонути. Таку процедуру слід повторити 5 разів.
- 2) Після цього дайте двигуну попрацювати 1 годину без навантаження. Вимкніть двигун, дайте йому охолонути.
- 3) Перші 25 годин роботи електростанція повинна мати навантаження не більше 50%. Роботу слід виконувати поетапно, даючи двигуну охолонути. Кожен етап роботи не повинен перевищувати 3 години роботи.

Після напрацювання 25 годин слід змінити масло. Рекомендується виконати додаткове промивання: залити таке саме моторне масло й дати попрацювати двигуну 10 хв. Злити промивне масло й залити нове масло. Моторне масло для промивки слід підбирати виходячи з температури оточуючого середовища (мал. 5).

ПЕРЕД ПІДКЛЮЧЕННЯМ ЕЛЕКТРОПРИЛАДІВ

- Переконайтеся, що прилади, що підключаються, справні та не мають дефектів. Інакше може виникнути ураження електричним струмом або пожежа.
- Переконайтеся, що сумарна електрична потужність всіх приладів, що підключаються, не перевищує номінальної потужності електростанції (для тривалої роботи). Неможна підключати електроприлади потужністю, що перевищує максимальну потужність електростанції.

- Час роботи електростанції в межах між номінальною та максимальною потужністю не повинен перевищувати 5 хвилин. В іншому разі це може призвести до виходу електростанції з ладу.
- Якщо Ви використовуєте подовжувач, переконайтеся, що він повністю розмотаний, а перетин кабелю відповідає навантаженню, що підключається. Погано підібраний подовжувач може призвести до перепадів напруги, перегріву кабелю та нестабільної роботи приладів, що підключаються.
- Не допускається перевантаження електричних розеток електростанції. Кожна розетка має номінальну потужність, на яку вона розрахована. Намагайтеся рівномірно розподіляти навантаження між розетками електростанції. Максимальне навантаження на розетку електростанції складає 16 А. Максимальне навантаження на силовий вихід перемінного струму (тільки EST 6.5b) складає 34 А.

РОЗРАХУНОК НАВАНТАЖЕННЯ ТА ПІДКЛЮЧЕННЯ

Дані однофазні електростанції виробляють змінний струм напругою 230 В та частотою 50 Гц. До них Ви можете підключати тільки однофазні електроприлади.

Слід зазначити, що багато електроприладів має так звані пускові струми, які коротко-терміново збільшують їх потужність споживання в декілька разів. Тобто для живлення приладу слід подати на нього потужність необхідну для запуску. Пускова потужність таких приладів не повинна перевищувати максимальної потужності електростанції. Електроприлад з найбільшою пусковою потужністю слід підключати до електростанції першим.

УВАГА!

Пускова потужність споживачів не повинна перевищувати максимальної потужності електростанції.

Споживачі електроенергії можна поділити за видами навантаження. Навантаження бувають активні та реактивні.

Активні – це найпростіші навантаження, у споживачів з такими навантаженнями вся енергія перетворюється на тепло. Приклади: лампи накаливання, праски, обігрівачі, електроплити, фени і т.п. Для розрахунку сумарної потужності таких споживачів достатньо скласти потужності, що вказані на їхніх етикетках.

Під'єднувати електроприлади слід до увімкненої електростанції, запобіжники при цьому мають бути вимкнені. Увімкніть запобіжники, і тільки після цього починайте вмикати електроприлади. Увімкнення декількох електроприладів слід виконувати послідовно та починати з приладу, що споживає найбільшу потужність.

Реактивні навантаження мають споживачі, що мають електродвигун, де енергія додатково витрачається на створення електромагнітного поля. До таких споживачів належать насоси, станки, електроінструмент, холодильники, пральні машини і т.п. Мірою реактивності є параметр $\cos \phi$. Щоб підрахувати реальне споживання електроенергії реактивних споживачів необхідно потужність розділити на $\cos \phi$. Наприклад: якщо для дрилі потужністю 600 Вт значення $\cos \phi$ складає 0,8, то для її роботи буде потрібна потужність $600 \text{ Вт} / 0,8 = 750 \text{ Вт}$. Це необхідно враховувати при обчисленні сумарної потужності споживачів, що підключаються до генератора. Значення $\cos \phi$ таких приладів Ви можете подивитися на шильдику, етикетці або в інструкції відповідного приладу.

Треба мати на увазі також наступне: кожна електростанція має власний $\cos \phi$, який обов'язково потрібно враховувати. Наприклад, якщо він дорівнює 0,8, то для роботи вищезазваної дрилі від електростанції буде потрібно $750 \text{ Вт} \cdot 0,8 = 938 \text{ Вт}$.

Моделі EST 2.5b, EST 2.8b, EST 4.0b, EST 5.0b, EST 5.8b, EST 5.8ba, EST 6.5b мають чинник $\cos \phi$ рівний 1. Вони мають реальну вихідну потужність.

Для запобігання перевантажень електростанції слід розраховувати сумарну потужність приладів, що підключаються, не більше 80% від номінальної потужності електростанції.

Підведемо підсумок за правилами підбора електростанції електричного струму:

1. Пускова потужність приладу, що підключається з найбільшим пусковим струмом, не повинна перевищувати максимальної потужності електростанції.
2. Повна потужність споживання всіх приладів (з реактивним та активним навантаженням) не повинна перевищувати номінальної потужності електростанції.
3. Для правильної роботи електростанції слід створити запас потужності у 20%.
4. Потужність споживача, що підключається, не повинна перевищувати

Під'єднувати електроприлади слід до увімкненої електростанції, запобіжники при цьому мають бути вимкнені. Увімкніть запобіжники, і тільки після цього починайте вмикати електроприлади. Увімкнення декількох електроприладів слід виконувати послідовно та починати з приладу, що споживає найбільшу потужність.

Двигун автоматично буде збільшувати оберти при збільшенні навантаження генератора електричного струму.

Електростанції обладнані сучасними економічними двигунами, що розроблені для тривалої та безперервної роботи. Тим не менше, дуже важливо регулярно проводити нескладні роботи з технічного обслуговування, описані в цьому розділі. Технічне обслуговування рекомендується проводити досвідченим спеціалістом. У разі виникнення труднощів слід звернутися по допомогу до спеціалізованої майстерні.

**ОБЕРЕЖНО!**

Перед тим як починати проводити будь-які роботи з техобслуговування електростанції, слід вимкнути двигун та від'єднати провід запалювання від свічки.

Регламент технічного обслуговування електростанції

ТИП ОБСЛУГОВУВАННЯ/ РЕКОМЕНДОВАНІ ТЕРМІНИ		кожного разу	Перші 25 годин роботи або місяць	Кожні 50 годин роботи або 3 місяці	Кожні 100 годин роботи або 6 місяців	Кожні 300 годин роботи або рік
Електростанція в цілому	очистка	+				
З'єднання та кріплення	підтяжка	+				
Моторне масло	перевірка	+				
	заміна		+			
Повітряний фільтр	перевірка	+				
	чистка			+		
Свічка запалювання	заміна					+
	перевірка зазорів, чистка				+	
Клапани	заміна					+
	перевірка зазору, чистка					+
Іскроуловлювач	чистка				+	
Система охолодження	перевірка на наявність ушкоджень				+	
Система запалювання	перевірка					+
Відстійник	чистка				+	
Паливний бак і фільтр	чистка				+	
	перевірка				+	
Паливопровід	заміна				+	
		кожні 3 роки або за необхідності				

* - рекомендовано більш часте обслуговування при використанні генератора в пильній місцевості
** - даний тип робіт повинен проводитися кваліфікованим майстром

Дані моделі електростанцій обладнані лічильником годин, відпрацьованих двигуном. В будь-який момент роботи електростанції Ви можете лічити кількість напрацьованих годин. Це дозволяє проводити технічне обслуговування строго за регламентом.



Проведення технічного обслуговування строго за регламентом збільшує термін служби в декілька разів.

Для відображення напрацьованих годин на цифровому дисплеї, натисніть на кнопку "SELECT", доки не засвітиться лампочка навпроти позначки "H". "H" означає мотогодини (англ. hours).

ОЧИСТКА

Очистку електростанції слід проводити після кожного використання та перед заправкою моторного масла і палива. Не допускається використання електростанції з патьоками масла і палива. Слід пам'ятати, що потрапляння пилу в масло двигуна або в паливо значно скорочує строк служби двигуна. Не допускайте запилення генератора електричного струму, інакше він може вийти з ладу.

З'ЄДНАННЯ ТА КРІПЛЕННЯ

Електростанції обладнані двигунами внутрішнього згоряння, які створюють вібрацію. Вібрація передається на з'єднання та кріплення. Слід регулярно перевіряти затяжку всіх болтів та гайок і не допускати роботи без будь-якого з них. Крім того, необхідно слідкувати за станом амортизаторів двигуна і генератора. Амортизатори, що вийшли з ладу, будуть спричиняти передачі підвищеної вібрації.

**УВАГА!**

Перевіряйте гумові амортизатори на знос або ушкодження. Пошкоджені амортизатори слід міняти негайно.

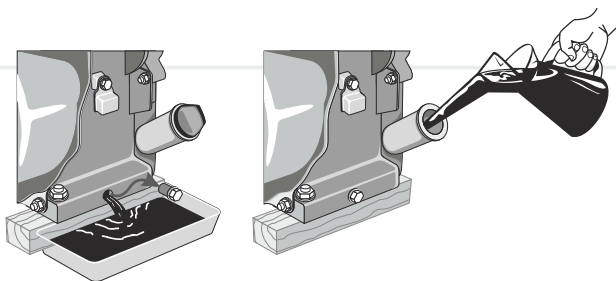
МОТОРНЕ МАСЛО

УВАГА!

Моторне масло слід змінити після перших 25 годин роботи нового двигуна.

Заливна горловина і зливний отвір показані на малюнку 11

малюнок 11



Моторне масло слід зливати гарячим, тоді масло стікає повністю і забирає з собою відкладення і шкідливі домішки згоряння палива.

ПОВІТРЯНИЙ ФІЛЬТР

Брудний повітряний фільтр може стати причиною проблем при запуску, втрати потужності, несправної роботи двигуна та вкрай скоротити строк служби двигуна.

УВАГА!

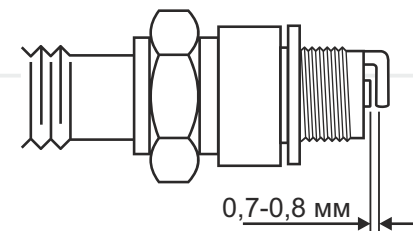
Заборонено працювати без встановленого фільтра або з незакріпленою кришкою фільтра! Для чистки фільтруючого елемента використовуйте мильну воду або незаймистий розчинник.

Повітряний фільтр слід міняти своєчасно. Бруд і пил, що проникають через повітряний фільтр, завдають велику шкоду двигуну та скорочують строк його служби в декілька разів.

СВІЧКА ЗАПАЛЮВАННЯ

Необхідно регулярно чистити і перевіряти на придатність до роботи свічку запалювання. Несправна, брудна або з нагаром свічка є причиною важкого запуску і поганої роботи двигуна. Також необхідно використовувати свічку з рекомендованим зазором 0,7-0,8 мм (див. мал. 12).

малюнок 12



КЛАПАНИ

Чистку і перевірку зазорів клапанів повинен проводити кваліфікований спеціаліст. Зверніться до найближчого сервісного центру з обслуговування електростанцій ТМ «Vitals».

ІСКРОУЛОВЛЮВАЧ

Глушник має іскроуловлювач, який запобігає розповсюдженню іскор. З часом іскроуловлювач може забиватися нагаром. Виконуйте чистку іскроуловлювача згідно регламенту.

СИСТЕМА ОХОЛОДЖЕННЯ

Перевіряйте цілісність крильчатки вентилятора охолодження двигуна (знаходиться за ручним стартером). Відсутність навіть деяких крилець крильчатки може бути причиною перегріву двигуна. Надламану або зламану крильчатку слід замінити негайно.

УВАГА!

Не допускається робота двигуна з пошкодженою крильчаткою охолодження. Пошкоджена крильчатка може призвести до перегріву двигуна і до передчасного виходу з ладу двигуна.

СИСТЕМА ЗАПАЛЮВАННЯ

Перевірка коректної роботи системи запалювання повинна проводитися кваліфікованим спеціалістом. Зверніться до найближчого сервісного центру з обслуговування електростанцій ТМ «Vitals».

ВІДСТІЙНИК

Відстійник призначений для осадка можливих механічних домішок в бензині. Розташований він в карбюраторі. Для чистки відстійника необхідно відкрутити нижній торцевий болт карбюратора і зняти нижню ванну карбюратора. Паливний кран при цьому повинен бути закритий.

**ОБЕРЕЖНО!**

Можливе потрапляння бензину на руки оператора. Перед проведенням чистки вдягніть маслобензостійкі рукавички.

**УВАГА!**

Поплавкову систему та голку не варто розбирати і регулювати. Промийте нижню ванну і поставте її на місце.

ПАЛИВНИЙ БАК І ФІЛЬТР

Рекомендується проводити чистку паливного фільтра і паливного баку кожні 100 годин роботи або кожні 6 місяців (що наступить раніше). Якщо необхідно, інтервал треба скоротити. Дані міри дозволять подовжити строк служби паливної системи.

Чистку паливного баку і паливного фільтра слід проводити бензином.

ПАЛИВОПРОВІД

Паливопровід виконаний з гумотехнічних виробів, що схильні до впливу оточуючого середовища і механічних впливів. Це не означає, що паливопровід виконаний з поганого матеріалу. Кожен матеріал має свій строк експлуатації і йому властиве старіння. Паливопровід є важливим елементом двигуна, йому слід приділяти особливу увагу. Для запобігання можливим витокам палива слід проводити своєчасну перевірку стану паливопроводу і, якщо необхідно, його своєчасну заміну.

**ОБЕРЕЖНО!**

Електростанція дуже важка. При транспортуванні чітко виконуйте інструкції.

**УВАГА!**

Не доторкайтеся до двигуна та системи вихлопу: вони гарячі та можуть спричинити пожежу. Перед транспортуванням електростанції дайте їй охолонути.

**УВАГА!**

Не переміщуйте електростанцію з працюючим двигуном!

ТРАНСПОРТУВАННЯ

При будь-якому транспортуванні електростанції слід закрити паливний кран щоб уникнути витоків палива.

Транспортування електростанції допускається тільки в горизонтальному положенні. Інакше може статися виток масла і палива.

Не слід транспортувати електростанцію на велику відстань з залитим паливом і моторним маслом. Це може призвести до витоків.

Завантаження-розвантаження електростанції слід виконувати за спеціально розроблену захисну раму. Попіклуйтеся про те, щоб не пошкодити електростанцію при транспортуванні. Не ставте на неї важкі речі.

ЗБЕРІГАННЯ

Зберігання електростанції рекомендується в сухому закритому приміщенні. При підготовці електростанції до зберігання слід злити паливо з паливного баку, паливопроводу і карбюратора.

При підготовці до тривалого зберігання (більше 2 місяців):

1. Переконайтесь, що в області зберігання немає надмірної вологи і пилу. Електростанцію слід зберігати в сухому приміщенні при температурі не нижче 0 °С.
2. Злийте паливо з паливного баку, паливної системи і карбюратора. Пам'ятайте, що бензин є надмірно вогнебезпечним і за певних умов є вибуховою речовиною.
3. Викрутіть свічку запалювання і залийте в отвір столову ложку чистого моторного масла. Декілька разів проверніть поршкову групу ручним стартером. Встановіть свічку на місце.
4. Повільно потягніть за ручку стартера, поки не відчуєте спротив. В цьому місці поршень знаходиться в верхній точці (стадія стиснення), впускний і випускний клапани закриті. Зберігання двигуна в цьому положенні допоможе захистити його від внутрішньої корозії.
5. Замініть масло в картері двигуна.
6. Очистіть корпус електростанції від бруду та пилу. Тонким шаром нанесіть змазку на місця, що піддаються корозії.
7. Встановіть електростанцію на рівній поверхні і накрийте її чистим сухим матеріалом.

Після тривалого зберігання електростанції виконайте наступне:

1. Від'єднайте паливний кран і ретельно промийте.
2. Від'єднайте карбюратор, промийте його бензином та продуйте жиклери.

УВАГА!

Забороняється проводити чистку жиклерів металевими предметами типу ігли і металевого дроту.

3. Встановіть на місце паливний кран. Закрийте паливний кран, залийте 1-1,5 літри бензину в паливний бак і, покачуючи електростанцію в різні боки, промийте паливний бак. Злийте бензин.
4. Встановіть на місце карбюратор.
5. Викрутіть свічку запалювання, промийте і почистіть її.
6. Перевірте рівень масла в картері.



МОЖЛИВІ НЕСПРАВНОСТІ ТА ШЛЯХИ ЇХ УСУНЕННЯ

ОПИС ЗБОЮ	Можлива причина	Шляхи усунення
Не заводиться двигун	Вимкнений двигун	Переведіть вимикач в положення "ВКЛ"
	Недостатньо палива в баку	Долийте паливо
	Закритий паливний кран	Відкрийте
	Засмітилася свічка запалювання/свічка запалювання вийшла з ладу	Очистіть/ замініть
	Залито недостатньо масла в картер двигуна	Долийте до необхідного рівня
	Залито невідповідне паливо	Злийте і замініть на відповідне
	Повітряний фільтр засмічений	Почистіть або замініть
	Повітряний фільтр вологий	Висушіть або замініть
	Засмітився карбюратор	Почистіть
	Засмічений паливопровід	Очистіть або замініть
	Двигун холодний	Закрийте повітряну заслінку
	Свічка залита паливом	Очистіть/ замініть свічку
	Двигун заводиться під навантаженням	Відключіть всі споживачі електроенергії
Недостатня потужність двигуна	Низька потужність акумуляторної батареї	Підзарядіть або замініть батарею
	Електростартер вийшов з ладу	Зверніться до сервісного центру
	Невідповідна свічка запалювання	Замініть
	Свічка відпрацювала свій ресурс	Замініть
	Погана подача палива	Перевірте/почистіть паливну систему
	Положення дроселю не регулюється відповідно до навантаження	Зверніться до сервісного центру

ОПИС ЗБОЮ	Можлива причина	Шляхи усунення
Не виробляється електроенергія	Вимкнений запобіжник	Включіть
	Розетка вийшла з ладу	Зверніться до сервісного
	Потужність споживача перевищує потужність генератора	Не допускається підключення споживачів, що мають більшу потужність, ніж потужність
	Вироблені щітки генератора	Зверніться до сервісного
Некоректна робота, немає контролю над	Статор або ротор вийшли з ладу	Зверніться до сервісного
	Висока вібрація на електростанції (зношені амортизатори)	Замініть амортизатори
	Електростанція працює ривками (перевантаження)	Знизьте навантаження, відключіть споживачі струму,
	Вийшов з ладу генератор	Зверніться до сервісного

Дані несправності не можуть описати всі можливі випадки. При виникненні проблем слід звертатися до найближчого сервісного центру або до кваліфікованого спеціаліста.

Гарантійний термін експлуатації мініелектростанцій Vitals Master EST 2.5b, EST 2.8b, EST 4.0b, EST 5.0b, EST 5.8b, EST 5.8ba, EST 6.5b становить 2 (два) роки з зазначеної в гарантійному талоні дати роздрібного продажу. Термін служби даної продукції становить 5 (три) років з дати роздрібного продажу. Гарантійний термін зберігання становить 3 (три) роки з дати випуску продукції.

Даний товар не вимагає проведення робіт із введення в експлуатацію.

Споживач має право на безкоштовне гарантійне усунення несправностей, виявлених і пред'явлених в період гарантійного терміну і обумовлених виробничими і конструктивними факторами.

Гарантійне усунення несправностей проводиться шляхом ремонту або заміни пошкоджених частин агрегату в сертифікованих сервісних центрах. У зв'язку зі складністю конструкції, ремонт може тривати більше двох тижнів. Причину виникнення несправностей і терміни їх усунення визначають фахівці сервісного центру.

УВАГА!

Виріб приймається на гарантійне обслуговування тільки в повній комплектності, ретельно очищений від пилу і бруду.

Гарантійні зобов'язання втрачають свою силу у наступних випадках:

- Відсутність або нечитабельність гарантійного талона.
- Неправильне заповнення гарантійного талона, відсутність в ньому дати продажу або печатки (штампа) і підписи продавця, серійного номера виробу.
- Наявність виправлень або підчисток в гарантійному талоні.
- Повна або часткова відсутність, нечитабельність серійного номеру на виробі, невідповідність серійного номера виробу номеру, вказаному у гарантійному талоні.
- Недотримання правил експлуатації, наведених у даній інструкції, у тому числі порушення регламенту технічного обслуговування.

- Експлуатація несправного або некомплектного виробу, що стала причиною виходу виробу з ладу.
- Потрапляння всередину виробу сторонніх речовин або предметів.
- Виріб має значні механічні або термічні пошкодження, явні сліди недбалості експлуатації, зберігання або транспортування.
- Виріб використовувався не за призначенням.
- Проводилися ремонт, розкриття або спроба модернізації виробу споживачем або третіми особами поза сервісних центрів.
- Несправність сталася внаслідок стихійного лиха (пожежа, повінь, ураган і т.п.).

Під час виконання гарантійного ремонту гарантійний строк збільшується на час перебування виробу в ремонті. Відлік доданого терміну починається з дати приймання виробу в гарантійний ремонт.

У разі якщо з технічних причин ремонт виробу неможливий, сервісний центр видає відповідний акт, на підставі якого користувач самостійно вирішує питання з організацією-постачальником про заміну виробу або повернення грошей.

Після закінчення гарантійного терміну сервісні центри продовжують здійснювати обслуговування та ремонт виробу, але вже за рахунок споживача.

Гарантійні зобов'язання не поширюються на несправності, які виникли внаслідок природного зносу або перевантаження виробу.

Гарантійні зобов'язання не поширюються на витратні комплектуючі, такі як: свічка запалювання, паливний та повітряний фільтри, тяговий трос стартера, глушник, амортизатори і т.п.

Гарантійні зобов'язання не поширюються на неповноту комплектації виробу, яка могла бути виявлена під час його продажу. Право на гарантійний ремонт не є підставою для інших претензій.

УВАЖАЕМЫЙ ПОКУПАТЕЛЬ!

Мы выражаем Вам свою благодарность за выбор продукции ТМ «Vitals».

Продукция ТМ «Vitals» изготовлена по современным технологиям, обеспечивающим ее надежную работу в течение долгого времени при условии соблюдения правил эксплуатации и мер предосторожности. Данная продукция изготовлена по заказу ООО «Агромаштрейд», г. Днепропетровск, ул. Чичерина, 70, т. 0562-344-555. Продукция продается физическим и юридическим лицам в местах розничной и оптовой торговли по ценам, указанным продавцом, в соответствии с действующим законодательством.

Миниэлектростанции Vitals Master по своей конструкции и эксплуатационным характеристикам соответствуют требованиям нормативных документов Украины, а именно:

ГОСТ 12.2.007.0-75; ДСТУ ISO 8528-8:2004;
ДСТУ CISPR 14-1:2004; ДСТУ CISPR 14-2:2007.

Данное руководство содержит всю информацию об изделии, необходимую для его правильного использования, обслуживания и регулировки, а также необходимые меры безопасности при работе.

Бережно храните данное руководство и обращайтесь к нему в случае возникновения вопросов по эксплуатации, хранению и транспортировке изделия. В случае смены владельца изделия передайте это руководство новому владельцу.

В случае возникновения каких-либо претензий к продукции или необходимости получения дополнительной информации, а также проведения технического обслуживания и ремонта, предприятием, принимающим претензии является ООО «Агромаштрейд», г. Днепропетровск, ул. Чичерина, 70, т. 0562-344-555.

Дополнительную информацию по сервисному обслуживанию Вы можете получить по телефону 056-374-89-36 либо на сайте www.vitals.com.ua.

В то же время следует понимать, что руководство не описывает абсолютно все ситуации, возможные при применении изделия. В случае возникновения ситуаций, не описанных в данном руководстве, или при необходимости получения дополнительной информации, обратитесь в ближайший сервисный центр ТМ «Vitals».

Производитель не несет ответственность за ущерб и возможные повреждения, причиненные в результате неправильного обращения с изделием или использования изделия не по назначению.

Продукция ТМ «Vitals» постоянно совершенствуется и, в связи с этим, возможны изменения, не затрагивающие основные принципы управления, внешний вид, конструкцию, комплектацию и оснащение изделия, так и содержание данного руководства без уведомления потребителей. Все возможные изменения направлены только на улучшение и модернизацию изделия.

ЗНАЧЕНИЕ КЛЮЧЕВЫХ СЛОВ

ОСТОРОЖНО!



Обозначает потенциально опасные ситуации, которых следует избегать, в противном случае может возникнуть опасность для жизни и здоровья.

ВНИМАНИЕ!



Обозначает потенциально опасные ситуации, которые могут привести к легким травмам или к поломке изделия.

ПРИМЕЧАНИЕ!



Отмечает важную дополнительную информацию.

1

ОБЩЕЕ ОПИСАНИЕ

Основой любой миниэлектростанции (далее по тексту электростанция) является агрегат, состоящий из двигателя внутреннего сгорания (далее по тексту ДВС) и электрического генератора. Двигатель и генератор напрямую соединены между собой и укреплены через амортизаторы на стальной раме.

Максимально упрощенный принцип действия электростанции состоит в следующем: двигатель внутреннего сгорания "превращает" топливо во вращение своего вала, а генератор электрического тока, связанный с валом двигателя, преобразует обороты в электрический ток.

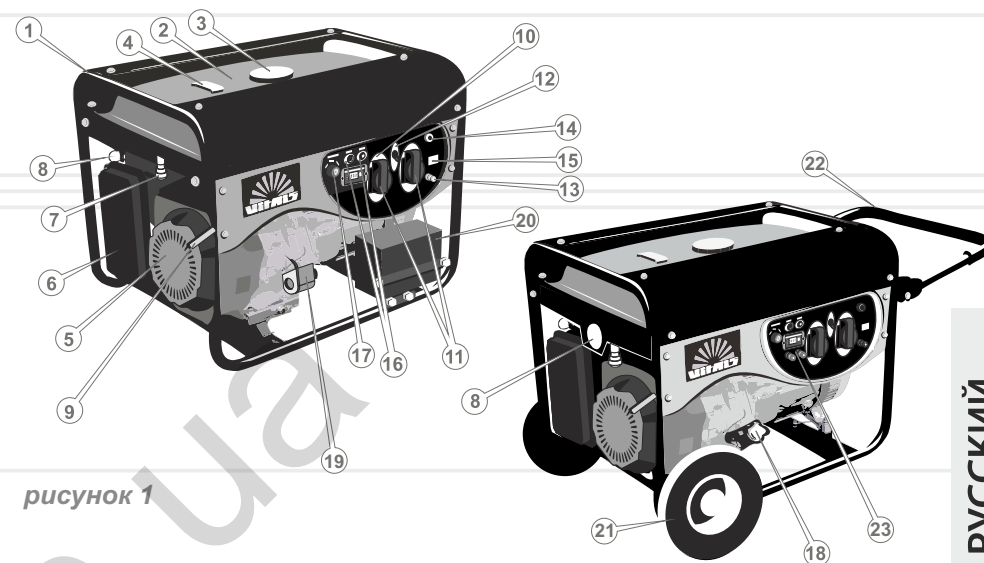
Электростанции имеют панель управления, с помощью которой осуществляется управление электростанцией, контроль за ее состоянием и защита от аварийных ситуаций.

Модели Vitals Master EST 2.5b, EST 2.8b, EST 4.0b, EST 5.0b, EST 5.8b, EST 5.8ba, EST 6.5b представляют собой мобильные однофазные электростанции переменного тока. Электростанции ТМ «Vitals» отвечают современным техническим стандартам и стандартам качества, обеспечивая долгий и безопасный эксплуатационный период.

Особенностью данных моделей является наличие электронного индикаторного модуля «три в одном» («3 в 1») с цифровым табло. На цифровом табло отображаются 3 показателя: напряжение на выходе, частота тока на выходе и количество наработанных двигателем моточасов.

Наличие данного модуля позволяет считывать точные показания напряжения и частоты тока на выходе. Благодаря наличию счетчика моточасов отслеживание наработки двигателя стало простым.

Описание основных компонентов электростанции представлены ниже.

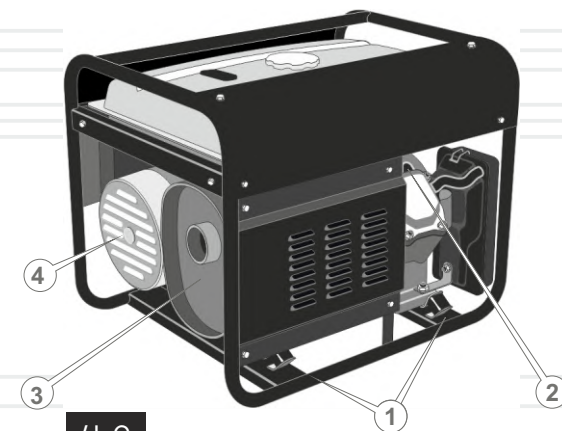


рисунки 1

- | | |
|--------------------------------------|---|
| 1. Рама. | 14. Предохранитель постоянного тока. |
| 2. Топливный бак. | 15. Выход постоянного тока. |
| 3. Крышка топливного бака. | 16. Сигнальные лампы. |
| 4. Индикатор уровня топлива в баке. | 17. Замок зажигания. |
| 5. Двигатель внутреннего сгорания. | 18. Горловина для заливки масла/масляный щуп. |
| 6. Воздушный фильтр. | 19. Электростартер. |
| 7. Топливный кран. | 20. Аккумуляторная батарея. |
| 8. Рычаг воздушной заслонки. | 21. Транспортные колеса. |
| 9. Ручной стартер. | 22. Дополнительные ручки. |
| 10. Электронный модуль «3 в 1». | 23. Силовой выход переменного тока (только EST 6.5b). |
| 11. Электророзетки. | |
| 12. Предохранитель переменного тока. | |
| 13. Клемма заземления. | |

рисунки 2

- | |
|-----------------------------------|
| 1. Амортизаторы. |
| 2. Свеча зажигания. |
| 3. Глушитель. |
| 4. Генератор электрического тока. |



2

КОМПЛЕКТ ПОСТАВКИ

1. Генератор.
2. Свечной ключ.
3. 2 штепсельные вилки.
4. Ключи зажигания.
5. Аккумуляторная батарея.
6. Блок автоматического подключения ATS (для модели EST 5.8ba).
7. Транспортировочные колеса (для моделей EST 5.8b, ETS 6.5b).
8. Дополнительные ручки (для моделей EST 5.8b, ETS 6.5b).
9. Кабель с клеммами на 12В.
10. Руководство по эксплуатации.

рисунок 3



1. Блок автоматического подключения ATS

Блок автоматического подключения ATS для модели EST 5.8ba поставляется в отдельной упаковке.

Блок автоматического подключения ATS является обязательной и неотъемлемой частью генератора модели EST 5.8ba, для удобства пользования и коммутации с электросетями общего назначения он выполнен в отдельном корпусе. Блок автоматического подключения соединяется с генератором входным и выходным силовыми кабелями и коммутационным кабелем.

Завод-изготовитель оставляет за собой право вносить в конструкцию и внешний вид электростанции незначительные изменения, не влияющие на её работу.

3

ТЕХНИЧЕСКИЕ ХАРАКТЕРИСТИКИ

МОДЕЛЬ		EST 2.5b	EST 2.8b	EST 4.0b
генератор электрического тока	Напряжение переменного тока, В	220	220	220
	Частота тока, Гц	50	50	50
	Номинальная мощность, кВт	2,5	2,8	4,0
	Максимальная мощность, кВт	2,8	3,0	4,5
	Коэффициент мощности (Cos φ)	1	1	1
	Выход постоянного тока 12 В / 8,3 А	+	+	+
Регулятор напряжения	автоматический (AVR)			
двигатель	Тип двигателя	4-тактный одноцилиндровый		
	Мощность, л.с.	6,5	7,0	11,0
	Рабочий объем, см ³	196	208	337
	Система запуска	электрический и ручной стартеры		
	Система зажигания	транзисторное магнето		
	Топливо	бензин А-92 или А-95		
	Емкость топливного бака, л	15	15	25
	Среднее время непрерывной работы, ч	11,5	10,5	12
	Объем масла в картере, л	0,6	0,6	1,1
	Уровень шума, дБ	68	70	72
	Датчик низкого уровня масла в двигателе	+	+	+
	габариты	Габариты (ДхВхШ), мм	605x460x460	610x445x430
Вес нетто/брутто, кг		52/56	52/54	88/92

МОДЕЛЬ		EST 5.0b	EST 5.8b EST 5.8ba	EST 6.5b
генератор электрического тока	Напряжение переменного тока, В	220	220	220
	Частота тока, Гц	50	50	50
	Номинальная мощность, кВт	5,0	5,8	6,5
	Максимальная мощность, кВт	5,5	6,5	7,5
	Коэффициент мощности (Cos φ)	1	1	1
	Выход постоянного тока 12 В / 8,3 А	+	+	+
	Регулятор напряжения	автоматический (AVR)		
двигатель	Тип двигателя	4-тактный одноцилиндровый		
	Мощность, л.с.	13,0	15,0	18,0
	Рабочий объем, см ³	389	440	440
	Система запуска	электрический и ручной стартеры		
	Система зажигания	транзисторное магнето		
	Топливо	бензин А-92 или А-95		
	Емкость топливного бака, л	25	25	30
	Среднее время непрерывной работы, ч	10,0	7,5	7,5
	Объем масла в картере, л	1,1	1,1	1,1
	Уровень шума, дБ	72	72	74
	Датчик низкого уровня масла в двигателе	+	+	+
	габариты	Габариты (ДхВхШ), мм	815х560х575	815х560х575
Вес нетто/брутто, кг		97/101	100/104	98/101

ВНИМАНИЕ!

Во время работы электростанции уровень шума может достигать высокого значения! При необходимости одевайте защитные наушники.

Данные модели имеют автоматический регулятор напряжения, вывод постоянного тока, электронный индикаторный модуль «3 в 1», счетчик моточасов и систему защиты от низкого уровня масла в ДВС.

Автоматический регулятор напряжения (AVR)

На электростанциях установлен современный автоматический регулятор напряжения, который обеспечивает стабильность выходного напряжения во всем диапазоне нагрузок. Качество энергии электростанций, оснащенных регулятором напряжения, позволяет использовать их для электропитания сложного электронного оборудования, средств связи, специальных и бытовых потребителей (компьютеры, телевизоры, котлы и т.п.).

Вывод постоянного тока

Электростанции оснащены выводом постоянного тока 12 В, который используется, в основном, для зарядки автомобильных аккумуляторных батарей (12 В). Клемма красного цвета является положительной (+), черная отрицательной (-). Подключение должно производиться согласно полярности.

Электронный модуль «три в одном» (3 в 1-м)

Электронный модуль «три в одном» имеет цифровое табло, на которое могут быть выведены показания напряжения на выходе, частота тока на выходе и количество отработанных двигателем часов. Электронный модуль позволяет выводить точные значения напряжения и частоты тока. Частота тока выводится со значением одного знака после запятой (например - 50,1 Гц). Также электронный модуль позволяет вести отчет наработанных моточасов.

Система защиты от низкого уровня масла в ДВС

Данная аварийная система разработана с целью предотвращения повреждения двигателя при недостаточном количестве масла в картере. При низком уровне масла в картере загорится сигнальная лампа, и система защиты выключит двигатель, что предотвратит его повреждение.



При аварийной остановке двигателя системой защиты ключ зажигания двигателя останется в положение «On» (рус. – «Вкл»).

4.1. ВАЖНАЯ ИНФОРМАЦИЯ ПО БЕЗОПАСНОСТИ

Перед началом работы с электростанцией внимательно ознакомьтесь с мерами безопасности, предупреждениями и инструкциями по безопасности в данном руководстве.

Большинство несчастных случаев при эксплуатации электростанций возникает в результате несоблюдения основных правил безопасности и предостережений. Несчастных случаев можно избежать, если суметь вовремя предусмотреть потенциальную опасность и при соблюдении мер предосторожности.

Ситуации, результатом которых могут стать серьезные телесные травмы или поломки прибора, обозначены словом «ВНИМАНИЕ» в данном руководстве.

Никогда не используйте генератор способом или в целях, не предусмотренных данным руководством.

**ВНИМАТЕЛЬНО ОЗНАКОМЬТЕСЬ СО ВСЕМИ ИНСТРУКЦИЯМИ**

Для безопасной работы с прибором необходимо ознакомление с инструкциями и соответствующее обучение. Неправильная эксплуатация прибора или эксплуатация необученным человеком может быть опасной. Внимательно ознакомьтесь со всеми частями электростанции. Изучите, как выключить электростанцию в случае необходимости. Несоблюдение приведенных ниже инструкций может привести к удару током, нанести вред имуществу, нанести серьезный вред здоровью или привести к смерти человека.

**ОПАСНОСТЬ ВЫБРОСА МОНООКСИДИ УГЛЕРОДА**

Выбросы электростанции содержат монооксид углерода - газ без цвета и запаха. Вдыхание его паров может привести к потере сознания или к смерти. При запуске электростанции в замкнутом пространстве или помещении с ограниченным доступом воздуха концентрация выбросов может быть опасной для здоровья. Во избежание скопления выбросов необходимо обеспечить хорошую вентиляцию. Не включайте электростанцию в замкнутом пространстве, не обеспеченном хорошей вентиляцией и вытяжками.

**ОПАСНОСТЬ ЭЛЕКТРОШОКА**

При неправильной работе электростанции существует опасность электрошока или смерти от электрического удара. Использование электростанции или других электрических приборов при повышенной влажности - около воды, на мокрой траве, во время дождя или снегопада - может привести к смерти от электрического удара. Всегда держите генератор электрического тока сухим.

Электростанция не предназначена для хранения незащищенной на улице.

Влага или лед могут привести к неправильной работе или к замыканию электрических частей, что может привести к смерти от электрического удара.

Проверяйте исправность всех электрических частей электростанции на панели управления каждый раз перед началом работы.

Перед подключением электростанции необходимо предварительно сделать заземление. Несоблюдение этого может нанести вред имуществу или привести к смерти человека.

**ОПАСНОСТЬ ВОСПЛАМЕНЕНИЯ**

Система выхлопа в процессе работы сильно нагревается, что может привести к воспламенению находящихся рядом материалов. В процессе работы и сразу после выключения электростанцию необходимо установить на расстоянии 1 метра от посторонних предметов. Запрещается накрывать электростанцию. Держите легковоспламеняющиеся материалы на безопасном расстоянии от электростанции.

В процессе работы электростанции глушитель сильно нагревается и остается горячим некоторое время после его выключения. Не дотрагивайтесь до глушителя во время работы двигателя и пока он остается горячим. Электростанцию необходимо остудить перед упаковкой и транспортировкой.

Бензин легко воспламеняется и является очень ядовитым. Перед дозаправкой электростанции ее необходимо выключить и остудить двигатель. Не заправляйте электростанцию рядом с открытым огнем или в месте, где могут возникать искры. Запрещается курить рядом с электростанцией.

Всегда проверяйте, нет ли утечек бензина. Разлившееся топливо необходимо насухо вытереть перед запуском электростанции. Перед выполнением любых операций убедитесь, что электростанция помещена на горизонтальную поверхность и жестко установлена.

4.2. БЕЗОПАСНОСТЬ ЭКСПЛУАТАЦИИ

1. НЕ ДОТРАГИВАЙТЕСЬ ДО ДВИЖУЩИХСЯ ЧАСТЕЙ.

Не подносите руки, пальцы и другие части тела к движущимся частям электростанции. Не дотрагивайтесь до вентилятора, это опасно.

2. НЕ ИСПОЛЬЗУЙТЕ ЭЛЕКТРОСТАНЦИЮ НЕ ПО НАЗНАЧЕНИЮ.

Не используйте электростанцию в целях, не описанных в данном руководстве.

3. ДЕРЖИТЕ РАБОЧУЮ ЗОНУ ЧИСТОЙ.

Загрязнение рабочей зоны может привести к травмам.

4. НЕ ДОПУСКАЙТЕ ДЕТЕЙ И ПОСТОРОННИХ ЛЮДЕЙ К РАБОЧЕЙ ЗОНЕ.

5. НАДЕВАЙТЕ СООТВЕТСТВУЮЩУЮ ОДЕЖДУ ПРИ РАБОТЕ С ПРИБОРОМ.

Не надевайте свободную одежду, перчатки, галстуки, кольца, браслеты и другие украшения, которые могут попасть в движущиеся части электростанции. Обувь не должна быть скользкой, Вы должны иметь высокую устойчивость. Длинные волосы собирайте и надевайте головной убор.

6. ПРИ ТЕХНИЧЕСКОМ ОБСЛУЖИВАНИИ ИСПОЛЬЗУЙТЕ ТОЛЬКО ОРИГИНАЛЬНЫЕ ЗАПАСНЫЕ ЧАСТИ.

7. НЕ ПРИСТУПАЙТЕ К РАБОТЕ С ЭЛЕКТРОСТАНЦИЕЙ В СОСТОЯНИИ СИЛЬНОЙ УСТАЛОСТИ, АЛКОЛЬНОГО ОПЬЯНЕНИЯ ИЛИ ПОСЛЕ ПРИЕМА ЛЕКАРСТВ.

8. НЕ РАЗМЕЩАЙТЕ РЯДОМ С ЭЛЕКТРОСТАНЦИЕЙ ЛЕГКО-ВОСПЛАМЕНЯЮЩИЕСЯ МАТЕРИАЛЫ.

Рядом с электростанцией не должны находиться топливо, спички, порох, замасленная одежда, солома, мусор и другие легковоспламеняющиеся материалы.

9. НЕ ВСКРЫВАЙТЕ ЭЛЕКТРОСТАНЦИЮ И НЕ НАКРЫВАЙТЕ ЕЕ.

Электростанция оснащена принудительной системой воздушного охлаждения и, если ее накрыть, она может перегреться.

10. ЭЛЕКТРОСТАНЦИЯ ДОЛЖНА БЫТЬ УСТАНОВЛЕНА НА ГОРИЗОНТАЛЬНОЙ ПОВЕРХНОСТИ.

Нет необходимости создавать специальную подставку для электростанции. Но ее нельзя устанавливать на неровной поверхности, в противном случае будут создаваться вибрации. Если в процессе работы электростанция не установлена устойчиво, она будет двигаться, в результате чего может выливаться топливо, а также сама электростанция может опрокинуться, что приведет к созданию опасной ситуации.

Если электростанция будет установлена на наклонной поверхности, не будет обеспечиваться надлежащая смазка трущихся деталей, что может привести к заклиниванию цилиндропоршневой группы даже если уровень масла в норме.

11. СЛЕДИТЕ ЗА РАСПОЛОЖЕНИЕМ ЭЛЕКТРОПРОВОДА, ВЕДУЩЕГО К ПОТРЕБИТЕЛЮ ЭЛЕКТРОЭНЕРГИИ.

Если электростанция стоит на проводе или провод касается ее вибрирующих частей, провод может быть поврежден. Это может привести к опасной ситуации: возможность возникновения пожара, возгорание электростанции или повреждение электрическим током.

12. НЕ ЗАПУСКАЙТЕ ЭЛЕКТРОСТАНЦИЮ В ДОЖДЬ ИЛИ МОКРЫМИ РУКАМИ.

Работа с электростанцией в дождь или снег может привести к электрошоку или к поломке самой электростанции. Если электростанция намочена, перед запуском ее необходимо насухо вытереть. Не лейте воду на электростанцию, не мойте ее.

13. ПРИ РАБОТЕ С АККУМУЛЯТОРОМ СЛЕДУЕТ РАБОТАТЬ ОСТОРОЖНО.

Аккумулятор испускает водородный газ, который может загореться при соприкосновении с открытым огнем. Электростанция должна находиться в хорошо проветриваемом помещении. Избегайте возникновения пламени, искр при работе с аккумулятором.

14. ЭЛЕКТРОСТАНЦИЯ СОЗДАЕТ ВЫСОКИЙ УРОВЕНЬ ШУМА.

Электростанцию следует располагать вдали от работы или от размещения потребителей электроэнергии. Оптимальное расстояние составляет 7 м. Если необходимо работать вблизи с электростанцией, одевайте специальные защитные наушники.

ОСТОРОЖНО!

Категорически запрещается использовать электростанцию без заземления!

4.3. ЗАЗЕМЛЕНИЕ

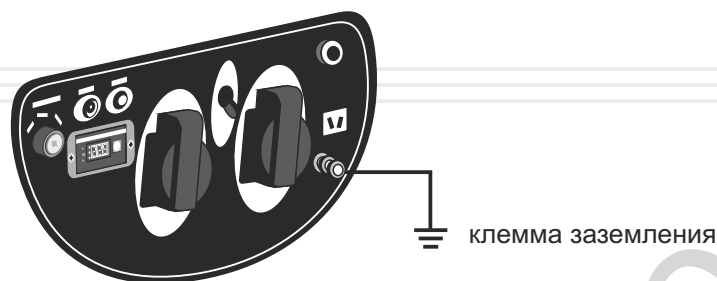
ОСТОРОЖНО!

Категорически запрещается использовать электростанцию без заземления!

Заземление предотвращает возможность электрошока. Для заземления вам понадобится провод заземления и заземлитель. Они не поставляются с электростанцией. Провод заземления должен быть сечением не менее $3,5 \text{ mm}^2$, желательно из витой медной проволоки.

На рисунке 4 показана клемма заземления на электростанции.

рисунок 4



ВНИМАНИЕ!

Клемма заземления и заземлитель должны иметь надежный контакт с проводом заземления.

В качестве заземлителей могут использоваться находящиеся в земле металлические трубы системы водоснабжения, канализации или металлические каркасы зданий, имеющие соединения с землей.

ОСТОРОЖНО!

Для правильного подключения заземлителей следует проконсультироваться с квалифицированным специалистом.

Если перечисленные выше заземлители отсутствуют, можно использовать один из следующих заземлителей:

- металлический стержень диаметром не менее 15 мм и длиной не менее 1500 мм;
- металлическую трубу диаметром не менее 50 мм и длиной не менее 1500 мм;
- лист из оцинкованной стали, стали без покрытия размером 1000x1500 мм.

5.1. ПРИМЕНЕНИЕ

Миниэлектростанции ТМ “Vitals master” являются источником энергии для электрических приборов. Они могут обеспечивать Вас электроэнергией в разнообразных случаях: как источники аварийного питания зданий и домов, для проведения ремонтных работ без доступа к основной сети электрообеспечения, на даче, на пикнике, в гараже и т.п.

Каждая модель электростанции рассчитана на определенную максимальную мощность электрической энергии. Правильный подбор мощности электростанции читайте в разделе 5.3. «Работа с электростанцией».

Модели электростанцией серии EST вырабатывают электрический ток напряжением в 230 В и являются однофазными. Также данные модели имеют вывод постоянного тока напряжением 12 В.

5.2. ПОДГОТОВКА К РАБОТЕ

Перед началом работы с электростанцией Вы должны проводить постоянный осмотр:

1. Тщательно осмотрите электростанцию на предмет повреждений. Обратите внимание на целостность всей электрической части.
2. Проверьте шланги, заливные отверстия топливного бака и масляного отсека, топливный кран, а также другие возможные места на предмет утечек. Если необходимо устраните утечки.
3. Проверьте уровень моторного масла и, при необходимости, долейте масло до необходимого уровня.
4. Проверьте уровень топлива и, при необходимости, долейте топливо. В топливном баке следует оставлять небольшую воздушную пробку для возможного расширения топлива при нагреве.
5. Проверьте надежность крепления основных деталей. При необходимости сделайте подтяжку болтов и гаек.
6. Проверьте целостность амортизаторов. При необходимости замените их.
7. Проверьте наличие, целостность и чистоту воздушного фильтра.

ВНИМАНИЕ!

Работа электростанции при надорванных или вышедших из строя амортизаторах запрещается. Это может привести к повышенной вибрации и, как следствие, выходу из строя электростанции.

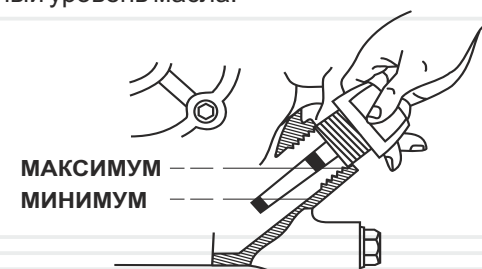
ВНИМАНИЕ!

Запрещается работа при отсутствующем воздушном фильтре или при его загрязнении. Это может привести к выходу из строя двигателя.

Масло

Электростанции поставляются без моторного масла в двигателе. Залейте моторное масло в горловину картера двигателя. Проверьте уровень масла с помощью крышки-щупа. На рисунке 5 показаны минимальный и максимальный уровень масла.

рисунки 5



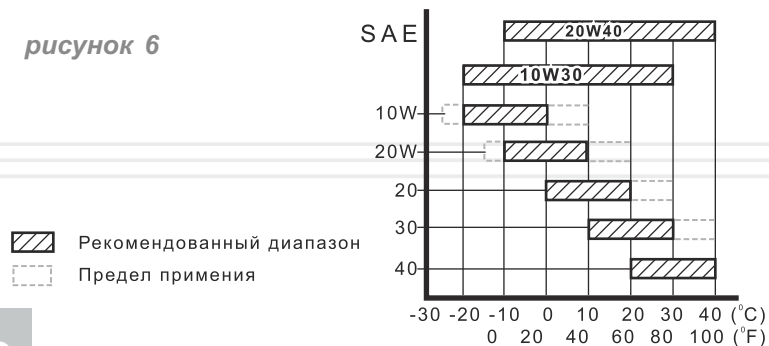
Нельзя использовать электростанцию при недостаточном или избыточном уровне моторного масла.

Пожалуйста, используйте масло высокого качества. Не используйте специальных добавок к рекомендованному маслу. Не смешивайте масло с бензином.

Следует помнить, что качество используемого масла – это один из главных факторов, от которого зависит нормальная и продолжительная работа двигателя. Используя некачественное масло, вы сокращаете срок службы двигателя в разы.

На рисунке 6 представлены рекомендации по подбору масла в зависимости от температуры окружающей среды.

рисунок 6



Уровень масла следует проверять при горизонтальном положении генератора.

Топливо

Используйте чистое, свежее и неэтилированное топливо с октановым числом не ниже 92. Бензин должен использоваться в течение 30 дней после покупки.

ВНИМАНИЕ!

Не используйте бензин, который содержит метанол или масло.

Уровень топлива в баке следует проверять перед запуском электростанции. Если двигатель только что остановлен, подождите 4-5 минут или более, для того чтобы двигатель остыл и только после этого производите заправку топливом.

ВНИМАНИЕ!

Заправку топливом следует проводить только при выключенном двигателе!

Заправку топливом следует производить так, чтобы в топливном баке оставалась небольшая воздушная пробка для возможного расширения паров топлива при нагреве.

Воздушный фильтр

Загрязненный воздушный фильтр может являться причиной тяжелого запуска двигателя, потери мощности, некорректной работы двигателя. Кроме того, загрязненный воздушный фильтр может существенно сократить срок службы двигателя.

Настоятельно рекомендуется проверять состояние воздушного фильтра и производить его замену согласно регламенту (см. раздел 6. «Техническое обслуживание»).

ВНИМАНИЕ!

Запрещено работать без установленного фильтра или с незакрепленной крышкой фильтра!

5.3. РАБОТА С ЭЛЕКТРОСТАНЦИЕЙ

ВНИМАНИЕ!

Вначале эксплуатации следует произвести обкатку двигателя. Детально читайте в разделе далее.

ЗАПУСК

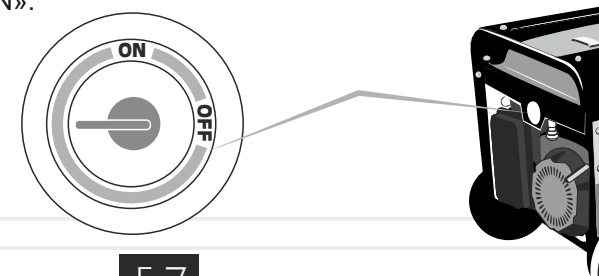
ОСТОРОЖНО!

Убедитесь, что предохранители переменного и постоянного тока выключены! Запрещается запуск электростанции, если к ней подсоединены включенные потребители электрического тока! Подключенная нагрузка усложняет запуск электростанции и может вывести его из строя.

ЗАПУСК ЭЛЕКТРОСТАРТЕРОМ

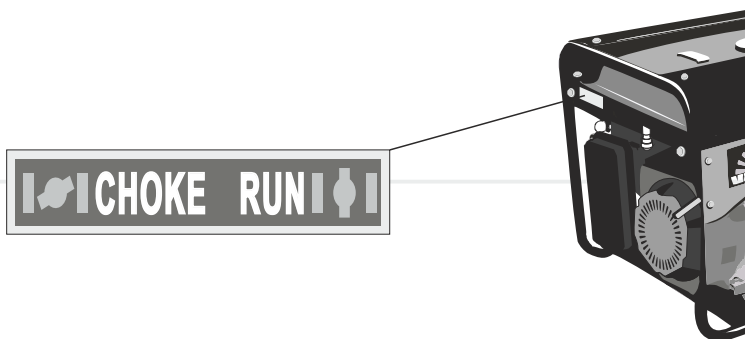
1. Откройте топливный кран (см. рис. 7). Поверните рычажок топливного крана в положение «ON».

рисунок 7



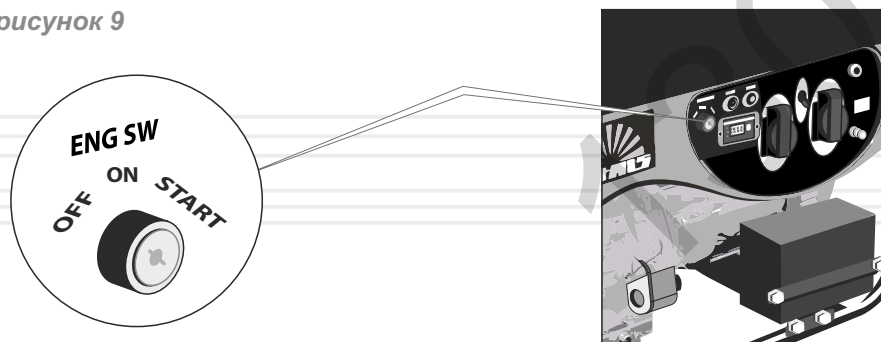
2. В случае, если Вы запускаете холодный двигатель (или же температура воздуха низкая – ниже, чем $+15^{\circ}\text{C}$), поверните воздушную заслонку в положение «CHOKE» (см. рис. 8). В данном положении воздушной заслонки происходит обогащение топливной смеси, что дает более легкий запуск. При запуске теплого двигателя (или же когда температура воздуха достаточно высока) обогащение топливной смеси обычно не требуется. Если двигатель успел значительно остыть, может потребоваться частичное обогащение, т.е. частичное перекрытие воздушной заслонки.

рисунок 8



3. Вставьте ключ зажигания и поверните его в положение «START» (рис. 9) и держите до запуска двигателя. После запуска отпустите ключ. Не следует держать ключ в положение «START» более 5 сек. Если двигатель не запустился, обратитесь к разделу «Возможные неисправности и пути их устранения». При запуске ручным стартером ключ зажигания должен находиться в положении «Вкл».

рисунок 9



Если после нескольких попыток двигатель не был запущен, верните заслонку карбюратора в положение «RUN» и попробуйте повторить вышеописанные действия.



Если в двигателе недостаточно масла, он не запустится. Проверьте уровень масла и, при необходимости, добавьте масло.

Если двигатель не запустился, обратитесь к разделу «Возможные неисправности и пути их устранения».

4. Прогрейте двигатель, дав ему поработать 1-5 минут (в зависимости от температуры окружающей среды). Не следует прогревать двигатель на высоких оборотах, это уменьшает ресурс двигателя.

5. После того, как двигатель будет прогрет, необходимо убрать обогащение топливной смеси. Для этого переведите воздушную заслонку в положение «RUN» (см. рис. 8). Регулировку положения воздушной заслонки следует производить плавно, чтобы не заглушить двигатель обедненной топливной смесью.

ЗАПУСК РУЧНЫМ СТАРТЕРОМ

1. Откройте топливный кран (см. рис. 7). Поверните рычажок топливного крана в положение «ON».

2. В случае если Вы запускаете холодный двигатель (или же температура воздуха низкая – ниже, чем $+15^{\circ}\text{C}$), поверните воздушную заслонку в положение «CHOKE» (см. рис. 8). В данном положении воздушной заслонки происходит обогащение топливной смеси, что дает более легкий запуск. При запуске теплого двигателя (или же когда температура воздуха достаточно высока) обогащение топливной смеси обычно не требуется. Если двигатель успел значительно остыть, может потребоваться частичное обогащение, т.е. частичное перекрытие воздушной заслонки.

3. Вставьте ключ зажигания и поверните его в положение «ON» (рис. 9).

4. Медленно потяните ручку стартера до тех пор, пока не почувствуете сопротивление двигателя, затем отпустите ручку. Это момент сжатия. После этого, осторожно, чтобы полностью не выдернуть веревку стартера, резко дерните за ручку стартера на всю длину. После запуска двигателя верните трос стартера в изначальное положение, не отпуская при этом его ручку.

Если после нескольких попыток двигатель не был запущен, верните заслонку карбюратора в положение «RUN» и попробуйте повторить вышеописанные действия.



ВНИМАНИЕ!

Не допускайте, чтобы трос стартера резко вернулся в обратное положение, верните его медленно вручную.



Если в двигателе недостаточно масла, он не запустится. Проверьте уровень масла и, при необходимости, добавьте масло.

Если двигатель не запустился, обратитесь к разделу «Возможные неисправности и пути их устранения».

5. Прогрейте двигатель, дав ему поработать 1-5 минут (в зависимости от температуры окружающей среды). Не следует прогревать двигатель на высоких оборотах, это уменьшает ресурс двигателя.

6. После того, как двигатель будет прогрет, необходимо убрать обогащение топливной смеси. Для этого переведите воздушную заслонку в положение «RUN» (см. рис. 8). Регулировку положения воздушной заслонки следует производить плавно, чтобы не заглушить двигатель обедненной топливной смесью.



Электростанцию следует установить на ровной поверхности для того, чтобы обеспечить достаточное смазывание двигателя маслом.

ОСТАНОВКА

1. Выключите потребители электрического тока.
2. Выключите предохранители тока на панели электростанции.
3. Выключите двигатель, переведя ключ зажигания в положение «OFF» (см. рис. 9).
4. Закройте топливный кран. Поверните рычажок топливного крана в положение «OFF» (рис. 7).

ЦИФРОВОЙ ДИСПЛЕЙ

Цифровой дисплей отображает 3 показателя: напряжение на выходе, частоту тока на выходе и количество наработанных часов.

При включении электростанции на цифровом дисплее сразу же будет отображаться значение напряжения на выходе в вольтах. Для отображения частоты тока необходимо нажимать на кнопку «SELECT», пока не загорится лампочка напротив обозначения «Hz» (рус. «Гц»). Частота тока отображается с одним знаком после запятой, измеряется в Гц.



рисунок 10

Для отображения наработанных часов необходимо нажать на кнопку «SELECT», пока не загорится лампочка напротив обозначения «H» (рус. «часы»). Количество наработанных часов отображается в часах.

ОБКАТКА

Одним из самых главных моментов является обкатка нового двигателя. От правильности проведения обкатки будет зависеть срок эксплуатации двигателя. Процедура обкатки:

- 1) Заведите двигатель и дайте ему прогреться. Прогретый двигатель должен проработать 10 мин. Выключите двигатель и дайте ему остыть. Такую процедуру следует повторить 5 раз.
- 2) После дайте поработать двигателю 1 час без нагрузки. Выключите двигатель, дайте ему остыть.
- 3) Первые 25 часов работы электростанция должна иметь нагрузку не более 50%. Работу следует производить этапами, давая двигателю остыть. Каждый этап работы не должен превышать 3 часа работы.

После наработки 25 часов следует сменить масло. Рекомендуется сделать дополнительную промывку: залить такое же моторное масло и дать поработать двигателю 10 мин. Слить промывочное масло и залить масло новое. Моторное масло для промывки следует подбирать исходя из температуры окружающей среды (рис. 5).

ПЕРЕД ПОДКЛЮЧЕНИЕМ ЭЛЕКТРОПРИБОРОВ

- Убедитесь, что подключаемые приборы исправны и не имеют дефектов. Иначе может возникнуть поражение электрическим током или пожар.
- Удостоверьтесь, что суммарная электрическая мощность всех подключаемых приборов не превышает номинальной мощности электростанции (для продолжительной работы). Нельзя подключать электроприборы мощностью, превышающей максимальную мощность электростанции.
- Время работы электростанции в пределах между номинальной и максимальной мощностью не должно превышать 5 минут. В противном случае, это может привести к выходу электростанции из строя.
- Если Вы используете удлинитель, убедитесь, что он полностью размотан, а сечение кабеля соответствует подключаемой нагрузке. Плохо подобранный удлинитель может привести к перепадам напряжения, перегреву кабеля и нестабильной работе подключаемых приборов.
- Не допускается перегрузка электрических розеток электростанции. Каждая розетка имеет номинальную мощность, на которую она рассчитана. Старайтесь распределять нагрузку между розетками электростанции равномерно. Максимальная нагрузка на розетку электростанции составляет 16 А. Максимальная нагрузка на силовой выход переменного тока (только EST 6.5b) составляет 34 А.

РАСЧЕТ НАГРУЗКИ И ПОДКЛЮЧЕНИЕ

Данные однофазные электростанции вырабатывают переменный ток напряжением 230 В и частотой 50 Гц. К ним Вы можете подключать только однофазные электроприборы.

Следует заметить, что многие электроприборы имеют так называемые пусковые токи, которые кратковременно увеличивают их потребляемую мощность в несколько раз. Т. Силовой. для питания прибора следует подать на него мощность необходимую для запуска. Пусковая мощность таких приборов не должна превышать максимальной мощности электростанции. Электроприбор с наибольшей пусковой мощностью следует подключать к электростанции первым.

ВНИМАНИЕ!

Пусковая мощность потребителей не должна превышать максимальную мощность электростанции.

Потребители электроэнергии можно разделить по видам нагрузок. Нагрузки бывают активные и реактивные.

Активные – это самые простые нагрузки, у потребителей с такими нагрузками вся энергия преобразуется в тепло. Примеры: лампы накаливания, утюги, обогреватели, электроплиты, фены и т.п.

Для расчета суммарной мощности таких потребителей достаточно сложить мощности, указанные на их этикетках.

Реактивные нагрузки имеют потребители, имеющие электродвигатель, где энергия дополнительно расходуется на создание электромагнитного поля. К таким потребителям относятся насосы, станки, электроинструмент, холодильники, стиральные машины и т.п. Мерой реактивности является параметр $\cos \phi$. Чтобы подсчитать реальное потребление электроэнергии реактивных потребителей необходимо мощность разделить на $\cos \phi$. Например: если для дрели мощностью 600 Вт значение $\cos \phi$ составляет 0,8, то для ее работы потребуется мощность $600 \text{ Вт} / 0,8 = 750 \text{ Вт}$. Это необходимо учитывать при вычислении суммарной мощности потребителей, подключаемых к генератору. Значение $\cos \phi$ таких приборов Вы можете посмотреть на шильдике, этикетке или в инструкции соответствующего прибора.

Надо иметь в виду также следующее: каждая электростанция имеет собственный $\cos \phi$ который обязательно нужно учитывать. Например, если он равен 0,8, то для работы вышеназванной дрели от электростанции потребуется $750 \text{ Вт} : 0,8 = 938 \text{ Вт}$.

Модели генераторов EST 2.5b, EST 2.8b, EST 4.0b, EST 5.0b, EST 5.8b, EST 5.8ba, EST 6.5b имеют коэффициент $\cos \phi$ равный 1. Они имеют реальную исходящую мощность.

Во избежание перегрузок электростанции следует рассчитывать суммарную мощность подключаемых приборов не более 80% от номинальной мощности электростанции.

- Подведем итог по правилам подбора электростанции электрического тока:
1. Пусковая мощность подключаемого прибора с наибольшим пусковым током не должна превышать максимальную мощность электростанции.
 2. Полная потребляемая мощность всех приборов (с реактивной и активной нагрузками) не должна превышать номинальной мощности электростанции.
 3. Для правильной работы электростанции следует создать запас мощности в 20%.
 4. Мощность подключаемого потребителя не должна превышать максимальную мощность розетки электростанции (16 А).

Подсоединять электроприборы следует к включенной электростанции, предохранители при этом должны быть выключены. Включите предохранители, и только после этого начинайте включать электроприборы. Включение нескольких электроприборов следует производить последовательно и начинать с прибора, потребляющего наибольшую мощность.

Двигатель автоматически будет увеличивать обороты при увеличении нагрузки генератора электрического тока.

Электростанции снабжены современными экономичными двигателями, которые разработаны для долгосрочной и бесперебойной работы. Тем не менее, очень важно регулярно проводить несложные работы по техническому обслуживанию, описанные в данном разделе. Техническое обслуживание рекомендуется проводить опытному специалисту. В случае возникновения трудностей следует обратиться за помощью в специализированную мастерскую.

ОСТОРОЖНО!

Перед тем, как начинать проводить какие-либо работы по техобслуживанию электростанции, следует выключить двигатель и отсоединить провод зажигания от свечи.

Регламент технического обслуживания электростанции

ТИП ОБСЛУЖИВАНИЯ / РЕКОМЕНДУЕМЫЕ СРОКИ		Каждый раз	Первые 25 часов работы или месяц	Каждые 50 часов работы или 3 месяца	Каждые 100 часов работы или 6 месяцев	Каждые 300 часов работы или год
Электростанция в целом	очистка	+				
Соединения и крепеж	подтяжка	+				
Моторное масло	проверка	+				
	замена		+			
Воздушный фильтр	проверка	+				
	чистка			+		
Свеча зажигания	замена					+
	проверка зазора, чистка				+	
Клапаны	замена					+
	проверка зазоров, чистка					+
Искроуловитель	чистка				+	
Система охлаждения	проверка на наличие повреждений				+	
Система зажигания	проверка					+
Отстойник	чистка				+	
Топливный бак и фильтр	чистка				+	
Топливопровод	проверка				+	
	замена					каждые 3 года или при необходимости

* - рекомендуется более частое обслуживание при использовании генератора в пыльной местности

** - данный тип работ должен проводиться квалифицированным мастером

Данные модели электростанций снабжены счетчиком отработанных двигателем часов. В любой момент работающей электростанции Вы можете считать количество наработанных часов. Это позволяет проводить техническое обслуживание строго по регламенту.



Проводя техническое обслуживание строго по регламенту увеличивает срок службы в несколько раз.

Для отображения наработанных часов на цифровом дисплее, нажмите на кнопку "SELECT", пока не загорится лампочка напротив обозначения "H". "H" обозначает моточасы (англ. hours).

ОЧИСТКА

Очистку электростанции следует проводить после каждого использования и перед заправкой моторного масла и топлива. Не допускается использование электростанции с потеками масла и топлива. Следует помнить, что попадание пыли в масло двигателя или в топливо значительно сокращает срок службы двигателя. Не допускайте запыления генератора электрического тока, иначе он может выйти из строя.

СОЕДИНЕНИЯ И КРЕПЕЖ

Электростанции оборудованы двигателями внутреннего сгорания, которые создают вибрацию. Вибрация передается на соединения и крепежи. Следует регулярно проверять затяжку всех болтов и гаек и не допускать работу без какого-либо из них. Кроме того, необходимо следить за состоянием амортизаторов двигателя и генератора. Вышедшие из строя амортизаторы будут являться причиной передачи повышенной вибрации.

ВНИМАНИЕ!

Проверяйте резиновые амортизаторы на износ или повреждение. Поврежденные амортизаторы следует менять немедленно.

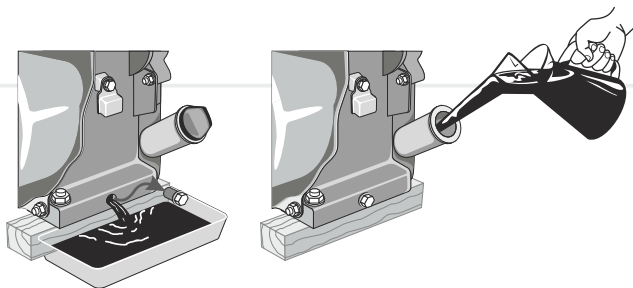
МОТОРНОЕ МАСЛО

ВНИМАНИЕ!

Моторное масло следует сменить после первых 25 часов работы нового двигателя.

Заливная горловина и сливное отверстие показаны на рисунке 11.

рисунок 11



Моторное масло следует сливать горячим, тогда масло стекает полностью и забирает с собой отложения и вредные примеси сгорания топлива.

ВОЗДУШНЫЙ ФИЛЬТР

Грязный воздушный фильтр может стать причиной проблем при запуске, потери мощности, неисправной работы двигателя и крайне сократить срок службы двигателя.

ВНИМАНИЕ!

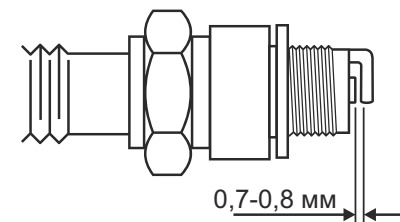
Запрещено работать без установленного фильтра или с незакрепленной крышкой фильтра! Для чистки фильтрующего элемента используйте мыльную воду или невоспламеняющийся растворитель.

Воздушный фильтр следует менять своевременно. Грязь и пыль, проникающая через воздушный фильтр, наносит большой вред двигателю и сокращает срок его службы в несколько раз.

СВЕЧА ЗАЖИГАНИЯ

Необходимо регулярно чистить и проверять на работоспособность свечу зажигания. Неисправная, грязная или имеющая нагар свеча является причиной трудного запуска и плохой работы двигателя. Также необходимо использовать свечу с рекомендованным зазором 0,7-0,8 мм (см. рис. 12).

рисунок 12



КЛАПАНЫ

Чистку и проверку зазоров клапанов должен проводить квалифицированный специалист. Обратитесь в ближайший сервисный центр по обслуживанию электростанций ТМ «Vitals».

ИСКРОУЛОВИТЕЛЬ

Глушитель имеет искроуловитель, который предотвращает распространение искр. Со временем искроуловитель может забиваться нагаром. Производите чистку искроуловителя согласно регламенту.

СИСТЕМА ОХЛАЖДЕНИЯ

Проверяйте целостность крыльчатки вентилятора охлаждения двигателя (находится за ручным стартером). Отсутствие даже нескольких крыльев крыльчатки может быть причиной перегрева двигателя. Надломанную или поломанную крыльчатку следует менять немедленно.

ВНИМАНИЕ!

Не допускается работа двигателя с поломанной крыльчаткой охлаждения. Поломанная крыльчатка может привести к перегреву двигателя и к преждевременному выходу двигателя из строя.

СИСТЕМА ЗАЖИГАНИЯ

Проверка корректной работы системы зажигания должна проводиться квалифицированным специалистом. Обратитесь в ближайший сервисный центр по обслуживанию электростанций ТМ «Vitals».

ОТСТОЙНИК

Отстойник предназначен для осадка возможных механических примесей в бензине. Расположен он в карбюраторе. Для чистки отстойника необходимо открутить нижний торцевой болт карбюратора и снять нижнюю ванну карбюратора. Топливный кран при этом должен быть закрыт.

РУССКИЙ



ОСТОРОЖНО!

Возможно попадание бензина на руки оператора. Перед проведением чистки оденьте маслобензостойкие перчатки.



ВНИМАНИЕ!

Поплавковую систему и иглу не стоит разбирать и регулировать. Промойте нижнюю ванну и поставьте ее на место.

ТОПЛИВНЫЙ БАК И ФИЛЬТР

Рекомендуется производить чистку топливного фильтра и топливного бака каждые 100 часов работы или каждые 6 месяцев (что наступит раньше). Если необходимо интервал нужно сократить. Данные меры позволят увеличить срок службы топливной системы.

Чистку топливного бака и топливного фильтра следует производить бензином.

ТОПЛИВОПРОВОД

Топливопровод выполнен из резинотехнических изделий, которые подвержены влиянию окружающей среды и механических воздействий. Это не означает, что топливопровод выполнен из плохого материала. У каждого материала есть свой срок эксплуатации и ему присущи свойства старения. Топливопровод является важным элементом двигателя, ему следует уделять повышенное внимание. Для предотвращения возможных утечек топлива следует производить своевременную проверку состояния топливопровода и, если необходимо, его своевременную замену.

68

7

ТРАНСПОРТИРОВКА И ХРАНЕНИЕ

ОСТОРОЖНО!

Электростанция очень тяжелая. При транспортировке четко следуйте инструкциям.



ВНИМАНИЕ!

Не дотрагивайтесь до двигателя и системы выхлопа: они горячие и могут стать причиной пожара. Перед транспортировкой электростанции дайте ей остыть.



ВНИМАНИЕ!

Не перемещайте электростанцию с работающим двигателем!



РУССКИЙ

ТРАНСПОРТИРОВКА

При любой транспортировке электростанции следует закрыть топливный кран во избежание утечки топлива.

Транспортировка электростанции допускается только при горизонтальном расположении. Иначе может произойти утечка масла и топлива.

Не следует транспортировать электростанцию на большие расстояния с залитым топливом и моторным маслом. Это может привести к утечке.

Погрузку-разгрузку электростанции следует производить за специально разработанную защитную раму. Позаботьтесь о том, чтобы не повредить электростанцию при транспортировке. Не помещайте на нее тяжелые предметы.

ХРАНЕНИЕ

Хранение электростанции рекомендуется в сухом закрытом помещении. При подготовке электростанции к хранению следует слить топливо из топливного бака, топливопровода и карбюратора.

69

При подготовке к длительному хранению (более 2 месяцев):

1. Убедитесь, что в области хранения нет чрезмерной влажности и пыли. Электростанцию следует хранить в сухом помещении при температуре не ниже 0°C.
2. Слейте топливо из бензобака, топливной системы и карбюратора. Помните, что бензин чрезвычайно огнеопасен и при определенных условиях является взрывчатым веществом.
3. Выкрутите свечу зажигания и залейте в отверстие столовую ложку чистого моторного масла. Несколько раз проверните поршневую группу ручным стартером. Установите свечу на место.
4. Медленно потяните ручку стартера, пока не почувствуете сопротивление. В этом месте поршень находится в верхней точке (стадия сжатия), впускной и выпускной клапаны закрыты. Хранение двигателя в этом положении поможет защитить его от внутренней коррозии.
5. Замените масло в картере двигателя.
6. Очистите корпус электростанции от грязи и пыли. Тонким слоем нанесите смазку на места, подверженные коррозии.
7. Установите электростанцию на ровной поверхности и накройте ее чистым сухим материалом.

После долгосрочного хранения электростанции выполните следующие работы:

1. Отсоедините топливный кран и тщательно промойте.
2. Отсоедините карбюратор, промойте его бензином и продуйте жиклеры.

ВНИМАНИЕ!

Запрещается производить чистку жиклеров металлическими предметами типа иглы и металлической проволоки.

3. Установите на место топливный кран. Закройте топливный кран, залейте 1-1,5 литра бензина в бензобак и, покачивая электростанцию в разные стороны, промойте бензобак. Слейте бензин.
4. Установите на место карбюратор.
5. Выкрутите свечу зажигания, промойте и очистите ее.
6. Проверьте уровень масла в картере.



ВОЗМОЖНЫЕ НЕИСПРАВНОСТИ И ПУТИ ИХ УСТРАНЕНИЯ

ОПИСАНИЕ СБОЯ	Возможная причина	Пути устранения
Не заводится двигатель	Выключен двигатель	Переведите ключ зажигания в положение "ON"
	Недостаточно топлива в баке	Долейте топливо
	Закрыт топливный кран	Откройте
	Засорилась свеча зажигания/ свеча зажигания вышла из	Очистите/ замените
	Залито недостаточно масла в картер двигателя	Долейте до необходимого уровня
	Залито несоответствующее топливо	Слейте и замените на соответствующее
	Воздушный фильтр засорен	Очистите или замените
	Воздушный фильтр влажный	Высушите или замените
	Засорен карбюратор	Очистите
	Засорен топливопровод	Очистите или замените
	Двигатель холодный	Закройте воздушную заслонку
	Свеча залита топливом	Очистите/замените свечу
	Двигатель заводится под нагрузкой	Отключите все потребители электричества
	Низкая мощность аккумуляторной батареи	Подзарядите или замените батарею
Недостаточная мощность двигателя	Электростартер вышел из строя	Обратитесь в сервисный центр
	Несоответствующая свеча зажигания	Замените
	Свеча отработала свой ресурс	Замените
	Плохая подача топлива	Проверьте/очистите топливную систему
	Положение дросселя не регулируется в зависимости от нагрузки	Обратитесь в сервисный центр

ОПИСАНИЕ СБОЯ	Возможная причина	Пути устранения
Не вырабатывается	Выключен предохранитель	Включите
	Розетка вышла из строя	Обратитесь в сервисный центр
	Мощность потребителя превышает мощность генератора	Не допускается подключать потребитель больший по мощности, чем мощность
	Выработаны щетки генератора	Обратитесь в сервисный центр
Некорректная работа, нет контроля над машиной	Статор или ротор вышли из	Обратитесь в сервисный центр
	Высокая вибрация на генераторе (изношены амортизаторы)	Замените амортизаторы
	Генератор работает рывками (перегрузка)	Снизьте нагрузку, отключите потребитель тока
	Вышел из строя генератор	Обратитесь в сервисный центр

Данные неисправности не могут описать все возможные случаи. При возникающих проблемах следует обратиться в ближайший сервисный центр или к квалифицированному специалисту.

Гарантийный срок эксплуатации миниэлектростанций Vitals Master EST 2.5b, EST 2.8b, EST 4.0b, EST 5.0b, EST 5.8b, EST 5.8ba, EST 6.5b составляет 2 (два) года с указанной в гарантийном талоне даты розничной продажи. Срок службы данной продукции составляет 5 (пять) лет с даты розничной продажи. Гарантийный срок хранения составляет 3 (три) года с даты выпуска продукции.

Данный товар не требует проведения работ по вводу в эксплуатацию.

В течение гарантийного срока неисправные детали и узлы будут заменяться при условии соблюдения всех требований руководства и отсутствии повреждений, связанных с неправильной эксплуатацией, хранением и транспортировкой изделия.

Потребитель имеет право на бесплатное гарантийное устранение неисправностей, выявленных и предъявленных в период гарантийного срока и обусловленных производственными недостатками.

Гарантийное устранение неисправностей производится путем ремонта или замены неисправных частей изделия в сертифицированных сервисных центрах. В связи со сложностью конструкции ремонт может длиться более двух недель. Причину возникновения неисправностей и сроки их устранения определяют специалисты сервисного центра.



ПРИМЕЧАНИЕ!

Изделие принимается на гарантийное обслуживание только в полной комплектации, тщательно очищенное от грязи и пыли.

Гарантийные обязательства утрачивают свою силу в следующих случаях:

- Отсутствие или нечитаемость гарантийного талона.
- Неправильное заполнение гарантийного талона, отсутствие в нем даты продажи или печати (штампа) и подписи продавца, серийного номера изделия.
- Наличие исправлений или подчисток в гарантийном талоне.
- Полное или частичное отсутствие, нечитаемость серийного номера на изделии, несоответствие серийного номера изделия номеру, указанному в гарантийном талоне.

- Несоблюдение правил эксплуатации, приведенных в данном руководстве, в том числе нарушение регламента технического обслуживания.
- Эксплуатация неисправного или некомплектного изделия, ставшая причиной выхода его из строя.
- Попадание внутрь изделия посторонних веществ или предметов.
- Изделие имеет значительные механические или термические повреждения, явные следы небрежной эксплуатации, хранения или транспортировки.
- Изделие использовалось не по назначению.
- Производился ремонт, вскрытие либо попытка модернизации изделия потребителем или третьими лицами вне сервисных центров.
- Неисправность произошла в результате стихийного бедствия (пожар, наводнение, ураган и т. п.).

Замененные по гарантии детали и узлы переходят в распоряжение сервисного центра. При выполнении гарантийного ремонта гарантийный срок увеличивается на время пребывания изделия в ремонте. Отсчет добавленного срока начинается с даты приемки изделия в гарантийный ремонт.

В случае если по техническим причинам ремонт изделия невозможен, сервисный центр выдает соответствующий акт, на основании которого пользователь самостоятельно решает вопрос с организацией-поставщиком о замене изделия или возврате денег.

После окончания гарантийного срока сервисные центры продолжают осуществлять обслуживание и ремонт изделия, но уже за счет потребителя.

Гарантийные обязательства не распространяются на неисправности, возникшие вследствие естественного износа или перегрузки изделия.

Гарантийные обязательства не распространяются на комплектующие и расходные материалы: свечи зажигания, топливный и воздушный фильтры, тяговый трос стартера, глушитель, амортизаторы, ГСМ и т.п.

Гарантийные обязательства не распространяются на неполноту комплектации изделия, которая могла быть обнаружена при его продаже. Право на гарантийный ремонт не является основанием для других претензий.



ГАРАНТІЙНИЙ ТАЛОН

Купуючи виріб, вимагайте перевірки його справності, комплектності і відсутності механічних пошкоджень, наявності відмітки дати продажу, штампа магазину та підпису продавця. Після продажу претензії щодо некомплектності і механічних пошкоджень не приймаються.

Виріб	
Модель	
Серійний номер	
Торгівельна організація	
Адреса торгівельної організації	
Виріб перевірів і продав	
Дата продажу	
Печатка або штамп торгівельної організації	

Претензій до зовнішнього вигляду, справності та комплектності виробу не маю. З правилами користування та гарантійними умовами ознайомлений.

(Підпис покупця)

Автотовари «130»



Виріб		
Модель		
Серійний номер		
Вилучено (дата):	Торгівельна організація	
	Дата продажу	
Видано (дата):		
Майстер (ПП та підпис)	Печатка або штамп сервісного центру	Печатка або штамп торгівельної організації



Виріб		
Модель		
Серійний номер		
Вилучено (дата):	Торгівельна організація	
	Дата продажу	
Видано (дата):		
Майстер (ПП та підпис)	Печатка або штамп сервісного центру	Печатка або штамп торгівельної організації



Виріб		
Модель		
Серійний номер		
Вилучено (дата):	Торгівельна організація	
	Дата продажу	
Видано (дата):		
Майстер (ПП та підпис)	Печатка або штамп сервісного центру	Печатка або штамп торгівельної організації

ВІДРИВНИЙ ТАЛОН

ВІДРИВНИЙ ТАЛОН

ВІДРИВНИЙ ТАЛОН

ФОРМУЛЯР ГАРАНТІЙНИХ РОБІТ

Виріб після гарантійного ремонту отримав у робочому стані, без дефектів. Претензій не маю.

Дата	П.І.П. покупця	Підпис покупця

Виріб після гарантійного ремонту отримав у робочому стані, без дефектів. Претензій не маю.

Дата	П.І.П. покупця	Підпис покупця

Виріб після гарантійного ремонту отримав у робочому стані, без дефектів. Претензій не маю.

Дата	П.І.П. покупця	Підпис покупця

№	Дата проведення ремонту		Опис ремонтних робіт та заміненних деталей	Прізвище майстра та печатка сервісного центру
	Початок	Закінчення		

130.com.ua

130.com.ua