



ТЕЛЕФОНИ

0 (800) 800 130  
(050) 462 0 130  
(063) 462 0 130  
(067) 462 0 130

130  
COM.UA

Інтернет-магазин  
автотоварів



SKYPE

km-130

**АВТОМАГНІТОЛИ** — Магнітоли • Медіа-ресівери та станції • Штатні магнітоли • CD/DVD чейнджери • FM-модулятори/USB адаптери • Flash пам'ять • Перехідні рамки та роз'єми • Антени • Аксесуари |  
**АВТОЗВУК** — Акустика • Підсилювачі • Сабвуфери • Процесори • Кросовери • Навушники • Аксесуари | **БОРТОВІ КОМП'ЮТЕРИ** — Універсальні комп'ютери • Модельні комп'ютери • Аксесуари |  
**GPS НАВІГАТОРИ** — Портативні GPS • Вмонтовані GPS • GPS модулі • GPS трекери • Антени для GPS навігаторів • Аксесуари | **ВІДЕОПРИСТРОЇ** — Відеореєстратори • Телевізори та монітори • Автомобільні ТВ тюнери • Камери • Відеомодулі • Транскодери • Автомобільні ТВ антени • Аксесуари | **ОХОРОННІ СИСТЕМИ** — Автосигналізація • Мотосигналізація • Механічні блокувальники • Імобілайзери • Датчики • Аксесуари | **ОПТИКА ТА СВІТЛО** — Ксенон • Біксенон • Лампи • Світлодіоди • Стробоскопи • Оптика і фари • Омивачі фар • Датчики світла, дощу • Аксесуари |  
**ПАРКТРОНІКИ ТА ДЗЕРКАЛА** — Задні парктроніки • Передні парктроніки • Комбіновані парктроніки • Дзеркала заднього виду • Аксесуари | **ПІДІГРІВ ТА ОХОЛОДЖЕННЯ** — Підігрів сидінь • Підігрів дзеркал • Підігрів двірників • Підігрів двигунів • Автоохолодильники • Автокондиціонери • Аксесуари | **ТЮНІНГ** — Віброізоляція • Шумоізоляція • Тонувальна плівка • Аксесуари |  
**АВТОАКСЕСУАРИ** — Радар-детектори • Гучний зв'язок, Bluetooth • Склопідіймачі • Компресори • Звукові сигнали, СГП • Вимірювальні прилади • Автопилососи • Автокрісла • Різне |  
**МОНТАЖНЕ ОБЛАДНАННЯ** — Інсталяційні комплекти • Оббивні матеріали • Декоративні решітки • Фазоінвертори • Кабель та провід • Інструменти • Різне | **ЖИВЛЕННЯ** — Акумулятори • Перетворювачі • Пуско-заряджувальні пристрої • Конденсатори • Аксесуари | **МОРСЬКА ЕЛЕКТРОНІКА ТА ЗВУК** — Морські магнітоли • Морська акустика • Морські сабвуфери • Морські підсилювачі • Аксесуари | **АВТОХІМІЯ ТА КОСМЕТИКА** — Присадки • Рідини омивача • Засоби по догляду • Поліролі • Ароматизатори • Клеї та герметики | **РІДИНИ ТА МАСЛА** — Моторні масла • Трансмісійні масла • Гальмівні рідини • Антифризи • Технічні змазки



У магазині «130» ви можете знайти та купити у Києві з доставкою по місту та Україні практично все для вашого автомобіля. Наші досвідчені консультанти нададуть вам вичерпну інформацію та допоможуть підібрати саме те, що ви шукаєте. Чекаємо вас за адресою

<https://130.com.ua>

БЕНЗИНОВІ МІНІ-ЕЛЕКТРОСТАНЦІЇ



- РУКОВОДСТВО
- ПО ТЕХНИЧЕСКОЙ
- ЭКСПЛУАТАЦИИ
  
- КЕРІВНИЦТВО
- З ТЕХНІЧНОЇ
- ЕКСПЛУАТАЦІЇ



Моделі

[www.kentavr.ua](http://www.kentavr.ua)

КБГ-202    КБГ-258Е  
КБГ-202а    КБГ-283  
КБГ-258    КБГ-283а  
КБГ-258а    КБГ-505Е

# Кентавр



Уважно прочитайте дану інструкцію перед початком використання виробу.

## ЗМІСТ

1.	Опис виробу	3
2.	Технічні дані, оснащення та комплектація	6
3.	Запобіжні заходи та правила безпеки	9
4.	Експлуатація	11
4.1.	Контроль перед запуском	11
4.2.	Запуск і зупинка двигуна	14
4.3.	Підключення до електровиробів	17
5.	Технічне обслуговування	20
6.	Транспортування та зберігання	25
7.	Можливі несправності та шляхи їх усунення	26
8.	Гарантійні зобов'язання	28

## ШАНОВНИЙ ПОКУПЕЦЬ!

Ми висловлюємо Вам свою подяку за вибір продукції ТМ «Кентавр».

Продукція ТМ «Кентавр» виготовлена за сучасними технологіями, що забезпечує її надійну роботу протягом тривалого часу за умови дотримання правил експлуатації і заходів безпеки. Дана продукція виготовлена за замовленням ТОВ «АМТ ТРЕЙД», (м. Дніпро, вул. Надії Алексеєнко, 70, т. 056-374-89-37). Продукція продається фізичним та юридичним особам у місцях роздрібної та оптової торгівлі згідно цін, вказаних продавцем у відповідності з чинним законодавством.

Бензинові міні-електростанції Кентавр КБГ-202, КБГ-202а, КБГ-258, КБГ-258а, КБГ-258Е, КБГ-283, КБГ-283а і КБГ-505Е за своєю конструкцією та експлуатаційними характеристиками відповідають вимогам нормативних документів України, а саме:

ГОСТ 12.2.007.0-75; ДСТУ ISO 8528-8:2004;  
ДСТУ CISPR 14-1:2004; ДСТУ CISPR 14-2:2007.

Дане керівництво містить усю інформацію про вироби, необхідну для їх правильного використання, обслуговування та регулювання, а також наліжні заходи безпеки під час використання бензинової міні-електростанції.

Дбайливо зберігайте це керівництво і звертайтеся до нього у випадку виникнення питань з експлуатації, зберігання і транспортування виробу. У разі зміни власника бензинової міні-електростанції, передайте це керівництво новому власнику.

У випадку виникнення будь-яких претензій до продукції або необхідності отримання додаткової інформації, а також проведення технічного обслуговування і ремонту, підприємством, яке приймає претензію, є ТОВ «АМТ ТРЕЙД», м. Дніпро, вул. Надії Алексеєнко, 70, т. 056-374-89-37. Додаткову інформацію з сервісного обслуговування Ви можете отримати за телефоном 056-374-89-38 або на сайті [www.kentavr.ua](http://www.kentavr.ua).

У той же час слід розуміти, що керівництво не описує абсолютно всі ситуації, можливі під час застосування виробу. У разі виникнення ситуацій, які не описані в цьому керівництві, або у разі необхідності отримання додаткової інформації, зверніться до найближчого сервісного центру ТМ «Кентавр».

Виробник не несе відповідальність за збиток і можливі пошкодження, завдані в результаті неправильного поводження з виробом або використання виробу не за призначенням.

Продукція ТМ «Кентавр» постійно вдосконалюється і, у зв'язку з цим, можливі зміни, що не порушують як основні принципи управління, зовнішній вигляд, конструкцію, комплектацію та оснащення виробу, так і зміст цього керівництва без повідомлення споживачів. Усі можливі зміни спрямовані тільки на покращення і модернізацію виробу.

## 1. ОПИС ВИРОБУ

Міні-електростанція (далі - генератор) – це установка, яка дозволяє перетворити якийсь вид енергії в електричний струм. У даному випадку, в конструкції використаний бензиновий двигун внутрішнього згоряння.

Міні-електростанція складається з двигуна та генератора електричного струму, які з'єднані між собою співісно.

Дані моделі міні-електростанцій мають невеликі габарити. Тому вони можуть називатися мобільними. Ці генератори забезпечують Вас електроенергією в різних життєвих випадках: джерело аварійного забезпечення будинків електроенергією; для проведення ремонтних робіт за відсутності електроживлення, на дачі, на відпочинку, у гаражі тощо.

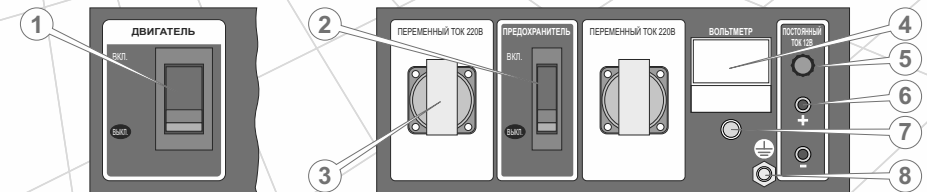
Кожна міні-електростанція розрахована на визначену максимальну потужність електроенергії. Правильний підбір потужності генератора читайте у розділі 4.3. «Підключення к електровиробам».

Дані міні-електростанції розроблені виключно для побутового застосування. Тривалість безперервної щоденної експлуатації не повинна перевищувати 4 години.

Бензинові міні-електростанції ТМ «КЕНТАВР» КБГ-202, КБГ-202а, КБГ-258, КБГ-258а, КБГ-258Е, КБГ-283, КБГ-283а та КБГ-505Е, є однофазними генераторами змінного електричного струму.

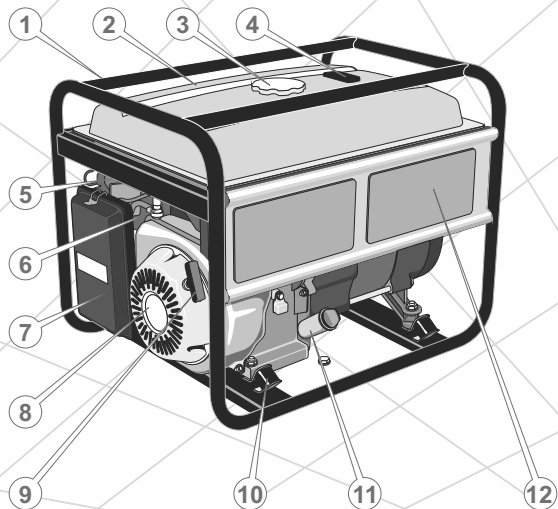
Представляємо опис основних частин міні-електростанцій на основі моделей КБГ-258Е і КБГ-505Е (див. мал. 1 та мал. 2).

**Малюнок 1**

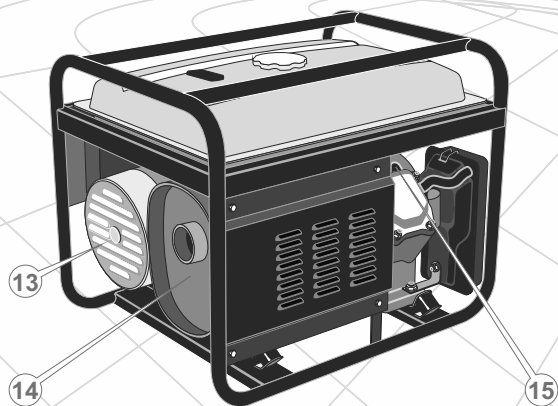


- |                               |                                 |
|-------------------------------|---------------------------------|
| 1. Вимикач двигуна            | 5. Запобіжник постійного струму |
| 2. Запобіжник змінного струму | 6. Вихід постійного струму      |
| 3. Електророзетки             | 7. Сигнальна лампа              |
| 4. Вольтметр                  | 8. Клема заземлення             |

Малюнок 2



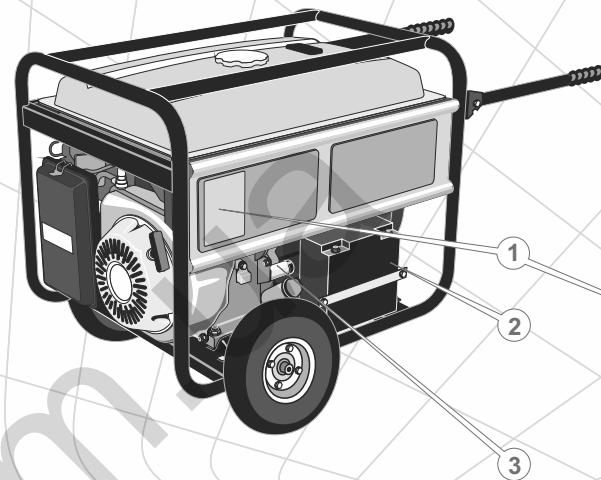
1. Рама
2. Паливний бак
3. Кришка паливного бака
4. Індикатор палива
5. Важіль повітряної заслінки
6. Паливний кран
7. Повітряний фільтр
8. Двигун внутрішнього згоряння
9. Ручний стартер
10. Амортизатори
11. Горловина для заливки масла/масляний щуп
12. Панель управління



13. Генератор електричного струму
14. Глушник
15. Свічка запалення

Моделі бензинових міні-електростанцій з ручним та електричним стартером мають майже однакові частини. Відмінності моделей з електричним стартером подані нижче на малюнку 3.

Малюнок 3



1. Замок запалення з ключем
2. Акумуляторна батарея
3. Електростартер

**Увага!**

Розташування органів управління може бути відмінним у різних моделях.

## 2. ТЕХНІЧНІ ДАНІ, КОМПЛЕКТАЦІЯ ТА ОСНАЩЕННЯ

**Таблиця 2.1. Технічні дані**

Показник	Моделі							
	КБГ-202	КБГ-202а	КБГ-258	КБГ-258а	КБГ-258Е	КБГ-283	КБГ-283а	КБГ-505Е
Номинальна напруга, В	220	220	220	220	220	220	220	220
Номинальна частота змінного струму, Гц	50	50	50	50	50	50	50	50
Номинальна потужність змінного струму, кВт	2,0	2,0	2,5	2,5	2,5	2,8	2,8	5,0
Максимальна потужність змінного струму, кВт	2,2	2,2	2,8	2,8	2,8	3,0	3,0	5,5
Коефіцієнт потужності (Cos Ф)	1							
Тип двигуна	чотиритактний одноциліндровий повітряного охолодження							
Потужність, л.с.	5,5	5,5	7,0	7,0	7,0	7,0	7,0	13,0
Система запалювання	транзисторне магнето							
Робочий об'єм, см <sup>3</sup>	163	163	210	210	210	210	210	389
Паливо	бензин А-92							
Ємність паливного баку, л	15	15	15	15	15	15	15	29
Тривалість безперервної роботи, ч	11	11	10	11	10	11	11	9
Мінімальні витрати палива, г/кВт·ч	395	395	395	395	395	395	395	375
Рівень шуму, дБ	75	75	75	75	75	75	75	78
Об'єм масла в картері, л	0,6	0,6	0,6	0,6	0,6	0,6	0,6	1,1
Габарити (ДхВхШ), мм	600 x440 x445	600 x440 x445	600 x440 x445	600 x440 x445	600 x440 x445	600 x440 x445	690 x440 x445	690 x530 x555
Вага нетто/брутто, кг	38/40	34/36	42/44	39/41	45/47	43/45	36/38	78/81

### Комплектація

- Генератор
- Свічковий ключ
- 2 електровилки
- Ключі запалювання (для моделей з електростартером КБГ-258Е та КБГ-505Е)
- Акумуляторна батарея (для моделей з електростартером КБГ-258Е та КБГ-505Е)
- Керівництво з експлуатації

**Таблиця 2.2. Оснащення міні-електростанцій**

Оснащення	КБГ-202	КБГ-202а	КБГ-258	КБГ-258а	КБГ-258Е	КБГ-283	КБГ-283а	КБГ-505Е
Автоматичний регулятор напруги (AVR)	+	+	+	+	+	+	+	+
Вихід постійного струму 12В	+	+	+	+	+	+	+	+
Система захисту від низького рівня масла у двигуні	+	+	+	+	+	+	+	+
Ручний стартер	+	+	+	+	+	+	+	+
Електростартер	-	-	-	-	+	-	-	+
Акумуляторна батарея	-	-	-	-	+	-	-	+

**Автоматичний регулятор напруги (AVR)**

На міні-електростанціях встановлено сучасний автоматичний електричний регулятор напруги, який забезпечує стабільність вихідної напруги у всьому діапазоні навантажень. Якість електроенергії генераторів, оснащених електричним регулятором напруги, дозволяє використовувати їх для електроживлення складного електронного обладнання, засобів зв'язку, спеціальних та побутових споживачів.

**Вихід постійного струму**

Міні-електростанції оснащені виходом постійного струму 12В. Використовується здебільшого для зарядки автомобільних акумуляторних батарей на 12В. Клема червоного кольору є позитивною «+», чорна - негативною «-». Підключення повинно здійснюватися згідно полярності.

**Система захисту від низького рівня масла у двигуні**

Ця аварійна система розроблена з метою запобігання пошкодження двигуна при недостатній кількості масла в картері. Перш ніж рівень масла в картері досягне мінімального безпечного, спалахне сигнальна лампа та система захисту вимкне двигун.

**УВАГА!**

У разі аварійної зупинки двигуна системою захисту вимикач двигуна залишиться в положенні «Вкл».

**Ручний та електричний стартер, акумуляторна батарея**

Міні-електростанції КБГ-258Е і КБГ-505Е оснащені електричним стартером і акумуляторною батареєю. При цьому всі моделі оснащені ручним стартером, тобто у разі виходу з ладу електричного стартеру або якщо акумуляторна батарея розряджена Ви зможете здійснити запуск за допомогою ручного стартера.

**3. ЗАПОБІЖНІ ЗАХОДИ ТА ПРАВИЛА БЕЗПЕКИ****ЗАБОРОНЯЄТЬСЯ**

- Експлуатувати міні-електростанцію в стані втоми, хвороби, у стані алкогольного сп'яніння або під впливом медичних препаратів.
- Використовувати міні-електростанцію в закритих приміщеннях без забезпечення належного виведення вихлопних газів.
- Використовувати міні-електростанцію у приміщеннях із підвищеною вологістю, вогнебезпечних приміщеннях, під дощем, у районі вибухонебезпечних речовин, біля відкритих джерел вогню і тліючого горіння.
- Проводити підключення до електричної системи будівель некваліфікованим спеціалістам.
- Запускати двигун з поламаним глушником або без нього.
- Заправляти, коли двигун працює або коли двигун гарячий. Це може призвести до займання.
- Накривати генератор під час роботи.
- Використовувати міні-електростанцію з несправною електричною частиною або двигуном.
- Демонтувати запобіжні пристрої і знімати захисні кришки електричних систем.
- З'єднувати 2 та більше міні-електростанцій в єдиний електричний ланцюг.
- Перевищувати припустиму потужність міні-електростанції.
- Запускати міні-електростанції, якщо до неї приєднані споживачі електричного струму.

**Правила безпеки та застереження**

- Перед використанням міні-електростанції необхідно повністю розібратися в призначенні всіх органів управління, вихідних роз'ємів і з'єднань.
- Вихлопні гази є отруйними. Дихання цими газами є небезпечним для Вашого здоров'я.
- Міні-електростанція виробляє електроенергію, за умовами неправильної експлуатації може стати причиною серйозного ураження електричним струмом.
- Ніколи не залишайте працюючу міні-електростанцію без нагляду.

- Завжди слід пам'ятати про легку займистість бензину й масла. Не слід курити під час заправки, заправляти поблизу відкритих джерел вогню. Необхідно завжди витирати паливо або мастило, що розлилося. Очищення виробу варто робити тільки при вимкненому двигуні.
- Не заводьте двигун без кришки паливного бака.
- Не заводьте двигун без повітряного фільтра або без кришки повітряного фільтра. Це може призвести до швидкого виходу двигуна з ладу.
- Завжди надягайте відповідний спецодяг. Користуйтеся головним убором для захисту довгого волосся.
- Під час роботи користуйтеся засобами захисту слуху, захисними окулярами, маскою від пилу.
- Тримайте міні-електростанцію в бездоганному стані. Перевіряйте точність поєднання і легкість пересування рухомих деталей, також цілісність деталей, які впливають на роботу.
- Слідкуйте, щоб діти і сторонні люди не перебували в робочій зоні.
- Не перевіряйте наявність іскри при викрученій свічці запалювання. Це може призвести до займання.
- Завжди від'єднуйте провід свічки під час проведення обслуговування та регулювання машини.
- Забороняється транспортувати міні-електростанцію з відкритим краном подачі палива.
- Міні-електростанцію слід розташовувати на рівній поверхні.
- Під час роботи певні частини двигуна сильно нагріваються. Будьте обережні, при недотриманні техніки безпеки є ймовірність отримати опік.
- Під час роботи слід забезпечувати достатню циркуляцію повітря для охолодження двигуна.
- Не рекомендується використовувати міні-електростанцію під впливом прямих сонячних променів.
- Слід забезпечити належне заземлення.
- Переконайтеся, що всі подовжувальні шнури, які Ви використовуєте, відповідають вимогам безпеки, а також, що вони розраховані на відповідні навантаження для виконання необхідної роботи.

## 4. ЕКСПЛУАТАЦІЯ

### 4.1. Контроль перед запуском



Нижченаведений огляд повинен виконуватися перед початком кожного робочого циклу або після кожних восьми годин роботи:

1. Ретельно огляньте міні-електростанцію на предмет пошкоджень. Зверніть увагу на цілісність всієї електричної частини.
2. Перевірте шланги, заливні отвори паливного бака й масляного відсіку, паливний кран, а також інші можливі місця на предмет витоків. Якщо необхідно, усуньте витік.
3. Перевірте рівень моторного мастила та, якщо потрібно, долийте мастило до необхідного рівня.
4. Перевірте рівень палива та, за необхідністю, долийте паливо. У паливному баці слід залишати невеликий повітряний затвор для можливого розширення парів палива при нагріванні.
5. Перевірте надійність кріплення основних деталей. За потреби зробіть підтяжку болтів і гайок.
6. Перевірте цілісність амортизаторів. За необхідності замініть їх.



#### УВАГА!

Забороняється робота при надірваних або розірваних амортизаторах. Це може призвести до підвищеної вібрації, та, як наслідок, до виходу з ладу деяких частин генератора.

7. Перевірте наявність, цілісність і чистоту повітряного фільтра.



#### УВАГА!

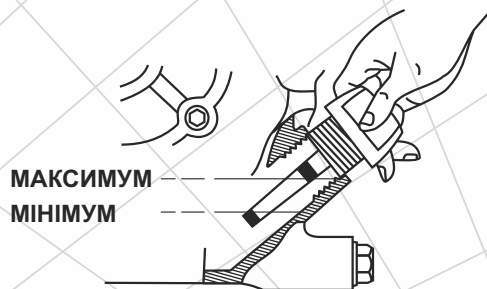
Забороняється робота при відсутньому повітряному фільтрі або при його забрудненні. Це може призвести до виходу з ладу двигуна.



### Масило

Міні-електростанції поставляються без моторного мастила у двигуні. Залийте моторне мастило у горловину картера двигуна. Перевірте рівень мастила за допомогою кришки-щупа. На малюнку 4 показані мінімальний і максимальний рівень мастила.

Малюнок 4



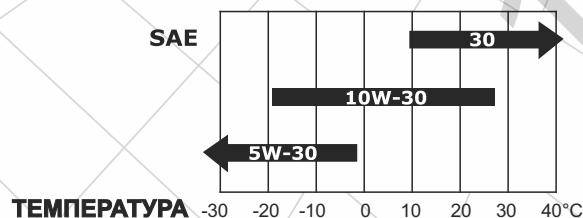
Не можна використовувати міні-електростанцію при недостатньому чи надмірному рівні моторного мастила. Будь ласка, використовуйте мастило високої якості. Не використовуйте спеціальні добавки до рекомендованого мастила. Не змішуйте мастило з бензином.



Слід пам'ятати, що якість використовуваного мастила - це один із головних чинників, від якого залежить нормальна і тривала робота двигуна. Використовуючи неякісне мастило, Ви скорочуєте термін служби двигуна у декілька разів.

На малюнку 5 представлені рекомендації щодо підбору мастила залежно від температури навколишнього середовища.

Малюнок 5



### Увага!

Рівень мастила слід перевіряти при горизонтальному положенні міні-електростанції.

### Паливо

Рекомендується використовувати чисте, свіже та неетиловане паливо з октановим числом не менше 95. Бензин повинен використовуватися протягом 30 днів після покупки.



### Забороняється!

Використовувати бензин, який містить метанол або мастило!

Завжди перевіряйте рівень палива в баку перед запуском машини! Якщо двигун тільки що зупинено, почекайте 4-5 хвилин або більше для того, щоб двигун охолонув.



### Увага!

Заправку паливом слід проводити тільки при вимкненому двигуні!

Заправку паливом слід проводити таким чином, щоб у паливному баку залишалася невелика повітряна пробка для можливого розширення парів палива при нагріванні.

### Повітряний фільтр

Засмічений повітряний фільтр може стати причиною проблем при запуску, втрати потужності, некоректної роботи двигуна й істотно скоротити термін служби двигуна.

Наполегливо рекомендується перевіряти стан повітряного фільтра та проводити його заміну згідно з регламентом (див. розділ 5 «Технічне обслуговування»).



### Забороняється!

Працювати без встановленого фільтра або з незакріпленою кришкою фільтра!

## 4.2. Запуск і зупинка двигуна

### Запуск



#### УВАГА!

На початку експлуатації слід провести обкатку двигуна. Детальніше читайте в розділі «Технічне обслуговування».



#### УВАГА!

Переконайтеся, що запобіжники змінного й постійного струму вимкнені! Забороняється запуск міні-електростанції, якщо до неї приєднані увімкнені споживачі електричного струму! Під'єднане навантаження ускладнює запуск міні-електростанції та може вивести його з ладу.

1. Відкрийте паливний кран (див. мал. 6).

Малюнок 6



2. У випадку, якщо Ви запускаєте холодний двигун (або ж температура повітря низька, нижче, ніж +15 С°), поверніть повітряну заслінку в положення «Пуск» (див. мал. 7). У даному положенні повітряної заслінки відбувається збагачення паливної суміші, що дає більш легкий запуск. При запуску теплого двигуна (або ж коли температура повітря досить висока) збагачення паливної суміші

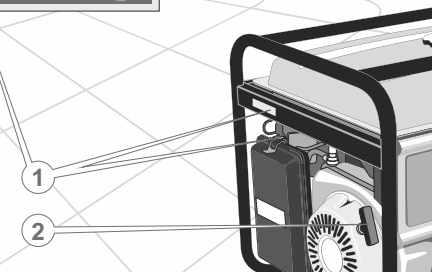
зазвичай не потрібне. Якщо двигун встиг значно охолонути, може знадобитися часткове збагачення, тобто часткове перекриття повітряної заслінки.

- 3.1 Для міні-електростанцій з ручним стартером: переведіть вимикач двигуна в положення «Вкл» (мал. 8). Повільно потягніть ручку стартера доки не відчуєте опір двигуна, потім відпустіть стартер. Це момент стиснення. Обережно, щоб повністю не висмикнути мотузку стартера, різко смикніть за ручку стартера на всю його довжину. Якщо необхідно, спробуйте ще раз. Якщо двигун не запустився, зверніться до розділу «Можливі несправності та шляхи їх усунення».
- 3.2 Для міні-електростанцій з електростартером: вставте ключ у замок запалювання і поверніть у положення «Запуск» і тримайте до запуску двигуна (мал. 8). Після запуску відпустіть ключ. Не слід тримати ключ у положенні «Запуск» більш 5 сек. Якщо двигун не запустився, зверніться до розділу «Можливі несправності та шляхи їх усунення». При запуску ручним стартером ключ запалювання повинен перебувати в положенні «Вкл».

Малюнок 7

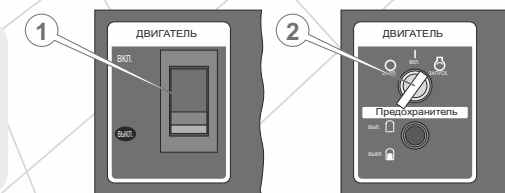


1. Повітряна заслінка
2. Ручка стартера



Малюнок 8

1. З ручним стартером
2. З Електростартером



4. Прогрійте двигун, надавши йому попрацювати 1-5 хвилин (залежно від температури навколишнього середовища). Не слід прогрівати двигун на високих обертах, це зменшує ресурс двигуна.
5. Після того як двигун буде прогрітий, необхідно прибрати збагачення паливної суміші. Для цього переведіть повітряну заслінку в положення «Робота» (див. мал. 7). Регулювання положення повітряної заслінки слід проводити потроху, щоб не заглушити двигун збідненою паливною сумішшю.

Повітряну заслінку рекомендується відкривати при наступних візуальних ознаках:

- Підвищені оберти двигуна при холостому положенні дроселя
- Поява чорного диму у вихлопних газах
- Робота двигуна ривками

### Зупинка

1. Вимкніть споживачів електричного струму.
2. Вимкніть запобіжники струму на панелі генератора.
3. Вимкніть двигун, перевівши вимикач (для генераторів із ручним стартером) або ключ запалювання (для генераторів з електростартером) у положення "Выкл". (див. мал. 8).
4. Закрийте паливний кран.

### 4.3. Підключення до електровиробів



#### УВАГА!

Категорично забороняється використовувати міні-електростанцію без заземлення!

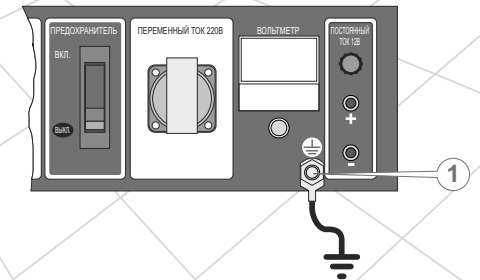
### Заземлення

Заземлення - навмисне електричне з'єднання будь-якої точки електричної мережі, електроустановки чи обладнання, із заземлюючим пристроєм. Захисне заземлення повинно мати опір не більше 4 Ом. Будь-який заземлювач повинен бути занурений у землю до вологих шарів ґрунту. Заземлювач повинен мати надійний контакт із провідником заземлення.

На малюнку 9 відображена клема заземлення на міні-електростанції. Забезпечте надійний контакт клеми з провідником заземлювача.

### Малюнок 9

1. Клема заземлення



При встановленні міні-електростанцій на об'єктах, які не мають контуру заземлення, у ролі заземлювачів можуть використовуватися металеві труби системи водопостачання, каналізації або металеві каркаси будівель, що знаходяться в землі або мають з'єднання із землею. Для правильного підключення заземлювачів слід проконсультуватися з кваліфікованим фахівцем.

Якщо об'єкт не має перерахованих вище заземлювачів, можна використати один з таких заземлювачів:

- металевий стрижень діаметром не менше 15 мм та довжиною не менше 1500 мм;
- металеву трубу діаметром не менше 50 мм та довжиною не менш, ніж 1500 мм;
- лист з оцинкованої сталі або сталі без покриття розміром 1000x1500 мм

### Перед підключенням електровиробів

- Переконайтеся, що спільні прилади справні і не мають дефектів. Інакше може виникнути ураження електричним струмом або пожежа.
- Переконайтеся, що сумарна електрична потужність всіх приладів, що підключаються, не перевищує номінальної потужності міні-електростанції (для тривалої роботи). Не можна підключати електроспоживачі потужністю, що перевищує максимальну потужність міні-електростанції.
- Час роботи міні-електростанції в межах між номінальною і максимальною потужністю не повинен перевищувати 5 хвилин. В іншому випадку, це може призвести до виходу міні-електростанції з ладу.
- Якщо Ви використовуєте подовжувач, переконайтеся, що він повністю розмотаний, а перетин кабелю відповідає навантаженню. Погано підібраний подовжувач може привести до перепадів напруги, перегріву кабелю і нестабільної роботи приладів.
- Не допускається перевантаження електророзетки міні-електростанції. Кожна розетка має номінальну потужність, на яку вона розрахована. Намагайтеся використовувати всі розетки генератора з рівномірним навантаженням.

### Розрахунок навантаження та підключення

Дані однофазні міні-електростанції виробляють змінний струм з напругою 220В та частотою 50 Гц. До них Ви можете підключати тільки однофазні електроспоживачі.



#### УВАГА!

Пускова потужність споживачів не повинна перевищувати максимальну потужність міні-електростанції.

Слід зауважити, що багато електроприладів мають так звані пускові струми, які короткочасно збільшують їх споживану потужність у кілька разів. Тобто для живлення приладу слід подати на нього потужність необхідну для запуску. Пускова потужність таких приладів не повинна перевищувати максимальної потужності міні-електростанції. Електроприлад із найбільшою пусковою потужністю слід підключати до міні-електростанції першим.

Крім того, споживачі мають бути поділені за видами навантажень. Навантаження бувають активні та реактивні.

Активні - це найпростіші навантаження, у таких споживачів уся енергія перетворюється в тепло. Приклади: лампи розжарювання, праски, обігрівачі, електроплити, фени та інші. Для розрахунку сумарної потужності таких споживачів досить скласти потужності, вказані на їх етикетках.

Реактивні навантаження мають споживачі, які мають електродвигун, де енергія додатково витрачається на створення електромагнітного поля. До таких споживачів відносяться насоси, верстати, електроінструмент, холодильники, пральні машини тощо. Мірою реактивності є параметр  $\cos \phi$ . Щоб підрахувати реальне споживання електроенергії реактивних споживачів, необхідно потужність розділити на  $\cos \phi$ . Наприклад: якщо для дріль потужністю 600 Вт значення  $\cos \phi$  складає 0,8, то для його роботи потрібно потужність  $600\text{Вт} / 0,8 = 750\text{Вт}$ . Це необхідно враховувати при обчисленні сумарної потужності споживачів, що підключаються до генератора. Значення  $\cos \phi$  таких приладів Ви можете подивитися на шильдику, етикетці або в інструкції відповідного приладу.

Щоб уникнути перевантажень міні-електростанції, слід розраховувати сумарну потужність приладів, що підключаються, не більше 80% від номінальної потужності міні-електростанції.

#### Підсумуємо правила підбору міні-електростанції:

- Пускова потужність приладу з найбільшим пусковим струмом не повинна перевищувати максимальну потужність міні-електростанції.
- Розрахувати повну споживану потужність всіх приладів (із реактивною та активною навантаженнями), яка не повинна перевищувати номінальну потужність міні-електростанції.
- Для правильної роботи міні-електростанції слід створити запас потужності в 20%.

Підключати електроприлади слід до працюючої міні-електростанції, запобіжники при цьому мають бути виключеними. Увімкніть запобіжники та тільки після цього починайте включати електроприлади. Включення декількох електроприладів слід проводити послідовно та починати з приладу, який споживає найбільшу потужність.

Двигун автоматично буде збільшувати обороти при збільшенні навантаження міні-електростанції.

## 5. ТЕХНІЧНЕ ОБСЛУГОВУВАННЯ

Мініелектростанції забезпечені сучасними економічними двигунами, які розроблені для довгострокової і безперебійної роботи. Проте, дуже важливо регулярно проводити нескладні роботи з технічного обслуговування, описані в даному розділі. Технічне обслуговування рекомендується проводити досвідченому фахівцеві. У разі виникнення труднощів слід звернутися за допомогою в спеціалізовану майстерню.



### УВАГА!

Перед тим як починати проводити будь-які роботи з технічного обслуговування міні-електростанції, слід вимкнути двигун та від'єднати провід запалювання від свічки.

## Очищення

Очищення міні-електростанції слід проводити після кожного використання і перед заправкою моторним мастилом та паливом. Не дозволяється використання генератора з патьоками мастила та палива. Слід пам'ятати, що потраплення пилу до мастила двигуна або до палива значно скорочує термін служби двигуна.

## Підтягування болтів та гайок

Мініелектростанції обладнані двигунами внутрішнього згорання, які створюють, хоч й невелику, вібрацію. Вібрація передається на з'єднання та кріплення. Слід регулярно перевіряти затягування всіх болтів та гайок й не допускати роботу без будь-якого з них. Крім того, слід стежити за станом амортизаторів двигуна і генератора. Амортизатори, які вийшли з ладу, будуть причиною передачі підвищеної вібрації.

## Обкатка

Одним із найголовніших моментів є обкатка нового двигуна. Від правильності проведення обкатки буде залежати термін експлуатації двигуна. Процедура обкатки:

- Заведіть двигун дайте йому прогрітись. Прогрітий двигун повинен пропрацювати 10 хв. Вимкніть двигун та надайте йому охолонути. Таку процедуру слід повторити 5 разів.
- Після цього надайте попрацювати двигуну 1 годину без навантаження. Вимкніть двигун, надайте йому охолонути.
- Перші 20 годин роботи міні-електростанція повинна мати навантаження не більше 50%. Роботу слід проводити етапами, даючи двигуну охолонути. Кожен етап роботи не повинен перевищувати 3 години роботи.

Після напрацювання 20 годин слід змінити мастило. Рекомендується зробити додаткову промивку: залити таке ж моторне мастило та дати попрацювати двигуну 10 хв. Злити промивне мастило та залити мастило нове. Моторне мастило для промивання слід підбирати, виходячи з температури навколишнього середовища (мал. 4).

**Таблиця 5.1. Регламент технічного обслуговування двигуна та міні-електростанції у цілому**

Тип обслуговування / рекомендовані терміни	Щоразу	Перші 20 годин	Кожні 50 годин	Кожні 100 годин	Кожні 300 годин
Перевірка мастила	+				
Заміна мастила		+		+	
Перевірка повітряного фільтра	+				
Очищення повітряного фільтра			+		
Заміна повітряного фільтра					+
Перевірка клапанів, очищення					+
Заміна свічки					+
Перевірка та очищення свічки			+		
Перевірка системи охолодження					+
Перевірка з'єднань та кріплення		+			
Перевірка системи запалювання					+
Очищення паливного баку та фільтра				+	

\* - Рекомендується частіше обслуговування при використанні міні-електростанції в пильній місцевості

\*\* - даний тип робіт повинен проводитися кваліфікованим майстром,

### **УВАГА!**

Перевірки з такою регулярністю слід проводити при нормальних умовах роботи. При важких умовах роботи та в умовах підвищеного забруднення терміни перевірок та обслуговування слід скоротити!

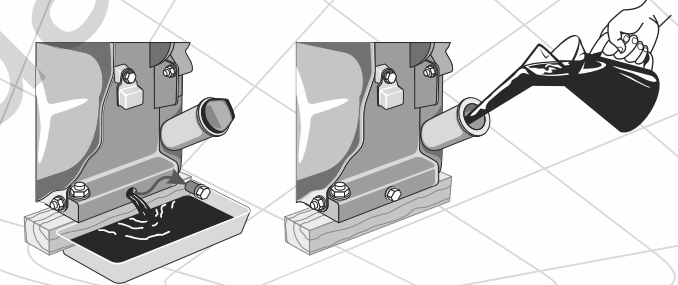
## **Моторне мастило**

### **Увага!**

Моторне мастило слід змінити після перших 20 годин роботи нового двигуна.

Заливна горловина та зливний отвір показані на малюнку 10.

### **Малюнок 10**



## **Повітряний фільтр**

Брудний повітряний фільтр може стати причиною проблем при запуску, втрати потужності, несправної роботи двигуна та вкрай скоротити термін служби двигуна.

### **Забороняється!**

Заборонено працювати без встановленого фільтра або з незакріпленою кришкою фільтру!

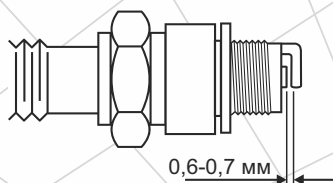
### **Увага!**

Для чищення фільтрувального елемента використовуйте мильну воду або незаймистий розчинник.

## Свічка запалення

Необхідно регулярно чистити та перевіряти на працездатність свічку запалювання. Несправна, брудна або з нагаром свічка є причиною важкого запуску та поганій роботи двигуна. Також необхідно використовувати свічку з рекомендованим зазором 0,6-0,7 мм (див. мал. 11).

Малюнок 11



## Система охолодження

Перевіряйте цілісність крильчатки охолодження двигуна (розміщується за ручним стартером). Поламана крильчатка може призвести до перегріву двигуна та до передчасного виходу двигуна з ладу.

## Очищення паливного бака та фільтра

Рекомендується проводити чистку паливного фільтра та паливного баку кожні 100 годин роботи. Якщо необхідно, інтервал потрібно скоротити. Дані заходи дозволять збільшити термін служби паливної системи.

Перевірка клапанів та запалювання повинна проводитися кваліфікованими фахівцями.



### Увага!

Оглядайте гумові віброізолюючі опори (амортизатори) на знос або пошкодження. Пошкоджені амортизатори слід міняти негайно.

## 6. ТРАНСПОРТУВАННЯ ТА ЗБЕРІГАННЯ



### Увага!

Не пересувайте мініелектростанції з працюючим двигуном!

- При будь-якому транспортуванні мініелектростанції слід закрити паливний кран, щоб уникнути витоків палива.
- Транспортування мініелектростанції допускається тільки при горизонтальному розташуванні. Інакше може статися витік мастила та палива.
- Не слід транспортувати мініелектростанцію на великі відстані з залитим паливом та моторним мастилом. Це може призвести до витоків.
- Навантаження-розвантаження мініелектростанції слід проводити за спеціально розроблену захисну раму. Подбайте про те, щоб не пошкодити мініелектростанцію при транспортуванні. Не розміщуйте на ній важкі предмети.
- Зберігання мініелектростанції рекомендується в сухому закритому приміщенні.
- При підготовці мініелектростанції до зберігання слід злити паливо з паливного баку, паливопроводу та карбюратора.

### При підготовці до тривалого зберігання (більше 2 місяців):

1. Переконайтеся, що в місті зберігання немає надмірної вологості та пилу. Мініелектростанцію слід зберігати в сухому приміщенні за температури не нижче 0 °C.
2. Злийте паливо з баку, паливної системи та карбюратора. Пам'ятайте, що бензин надзвичайно вогнебезпечний та за певних умов є вибуховою речовиною.
3. Викрутіть свічку запалювання та залийте в отвір столову ложку чистого моторного мастила. Кілька разів проверніть поршневу групу ручним стартером. Встановіть свічку на місце.
4. Повільно потягніть ручку стартера, доки не відчуєте опір. У цьому місці поршень розміщений у верхній точці (стадія стиснення), впускний та випускний клапани закриті. Зберігання двигуна в цьому положенні допоможе захистити його від внутрішньої корозії.
5. Замініти мастило в картері двигуна.
6. Очистіть корпус мініелектростанції від бруду та пилу. Тонким шаром нанесіть змащення на місця, що піддаються корозії.
7. Встановіть мініелектростанцію на рівній поверхні й накрийте його чистим сухим матеріалом.

Після довгострокового зберігання міні-електростанції виконайте такі роботи:

1. Від'єднайте паливний кран і ретельно промийте.
2. Від'єднайте карбюратор, промийте його бензином та продуйте жиклери.

**Увага!**



Забороняється проводити чистку жиклерів металевими предметами типу голки і металевого дроту.

3. Встановіть паливний кран на місце. Закрийте паливний кран, залийте 1-1,5 літра бензину до паливного баку та, похитуючи генератор в різні боки, промийте бак. Злийте бензин.
4. Встановіть карбюратор на місце.
5. Викрутіть свічку запалювання, промийте й очистіть її.
6. Перевірте рівень мастила в картері.

**7. МОЖЛИВІ НЕСПРАВНОСТІ ТА ШЛЯХИ ЇХ УСУНЕННЯ**

Опис збою	Можлива причина	Шляхи усунення
Двигун не заводиться	Двигун вимкнута	Переведіть вимикач в положення "ВКЛ"
	Недостатньо палива в баку	Долейте паливо
	Паливний кран закритий	Відкрийте
	Свічка запалювання забруднена або вийшла з ладу	Очистіть/ замініть
	Недостатньо мастила у картері двигуна	Долейте до необхідного рівня
	Залите невідповідне паливо	Злийте і замініть на відповідне
	Повітряний фільтр засмічений	Очистіть або замініть
	Повітряний фільтр вологий	Висушіть або замініть
	Засмічений карбюратор	Очистіть
	Засмічений паливопровід	Очистіть або замініть
	Двигун холодний	Закрийте повітряну заслінку

Опис збою	Можлива причина	Шляхи усунення
Двигун не заводиться	Свічка залита паливом	Очистіть/замініть свічку
	Двигун заводиться під навантаженням	Вимкніть усі споживачі електроенергії
	Мала потужність акумуляторної батареї	Зарядіть або замініть батарею
Недостатня потужність двигуна	Невідповідна свічка запалювання	Замініть
	Свічка відпрацювала свій ресурс	Замініть
	Погана подача палива	Перевірте / очистіть паливну систему
Не запускається генератор	Положення дроселя не регулюється залежно від навантаження	Зверніться до сервісного центру
	Запобіжник вимкнений	Включіть
	Розетка вийшла з ладу	Зверніться до сервісного центру
	Потужність електроспоживача перевищує потужність мініелектростанції	Не дозволяється підключати споживач більший за потужністю, ніж потужність генератора
Некоректна робота, немає контролю над машиною	Статор або ротор пошкоджені	Зверніться до сервісного центру
	Висока вібрація на мініелектростанції (зношені амортизатори)	Замініть амортизатори
	Мініелектростанція працює ривками (перевантаження)	Зменшіть навантаження, відключіть споживачі струму, що перевищують потужність мініелектростанції
	Генератор вийшов з ладу	Зверніться до сервісного центру

Наведений вище список несправностей не відображає всі можливі випадки. При виникненні складних проблем слід звернутися до найближчого сервісного центру ТМ «Кентавр» або до кваліфікованого фахівця.



## 8. ГАРАНТІЙНІ ЗОБОВ'ЯЗАННЯ

Гарантійний термін експлуатації бензинових мініелектростанцій Кентавр КБГ-202, КБГ-202а, КБГ-258, КБГ-258а, КБГ-258Е, КБГ-283, КБГ-283а і КБГ-505Е становить 1 (один) рік із вказаної в гарантійному талоні дати роздрібного продажу. Термін служби даної продукції становить 3 (три) роки з дати роздрібного продажу. Гарантійний термін зберігання становить 3 (три) роки з дати випуску продукції.

Даний виріб не вимагає проведення робіт із введення в експлуатацію.

Протягом гарантійного терміну експлуатації несправні деталі та вузли будуть замінюватися за умови дотримання всіх вимог керівництва і відсутності ушкоджень, пов'язаних із неправильною експлуатацією, зберіганням і транспортуванням виробу.

Споживач має право на безкоштовне гарантійне усунення несправностей, виявлених і пред'явлених у період гарантійного терміну експлуатації та зумовлених виробничими недоліками.

Гарантійне усунення несправностей здійснюється шляхом ремонту або заміни несправних частин виробу в сертифікованих сервісних центрах. У зв'язку зі складністю конструкції ремонт може тривати понад два тижні. Причину виникнення несправностей і терміни їх усунення визначають фахівці сервісного центру.



### ПРИМІТКА!

Виріб приймається на гарантійне обслуговування тільки в повній комплектації, ретельно очищений від бруду та пилу.

Гарантійні зобов'язання втрачають свою силу в таких випадках:

- Відсутність або гарантійного талона, або неможливість його прочитати.
- Неправильне заповнення гарантійного талона, відсутність у ньому дати продажу або печатки (штампа) та підпису продавця, серійного номера виробу.
- Наявність виправлень або підчищення в гарантійному талоні.
- Повна або часткова відсутність, неможливість прочитати серійний номер на виробі, невідповідність серійного номеру виробу номеру, який вказаний у гарантійному талоні.
- Недотримання правил експлуатації, наведених у цьому керівництві, у тому числі порушення регламенту технічного обслуговування.

- Експлуатація несправного або некомплектного виробу, що стала причиною виходу його з ладу.
- Потраплення всередину виробу сторонніх речовин або предметів.
- Виріб має значні механічні або термічні пошкодження, явні сліди недбалості експлуатації, зберігання або транспортування.
- Виріб використовувався не за призначенням.
- Проводилися ремонт, розкриття або спроба модернізації виробу споживачем чи третіми особами поза межами сервісних центрів.
- Несправність сталася в результаті стихійного лиха (пожежа, повінь, ураган і т. п.).

Замінені по гарантії деталі та вузли переходять у розпорядження сервісного центру.

Під час виконання гарантійного ремонту гарантійний строк збільшується на час перебування виробу в ремонті. Відлік доданого терміну починається з дати приймання виробу в гарантійний ремонт.

У разі якщо з технічних причин ремонт виробу неможливий, сервісний центр видає відповідний акт, на підставі якого користувач самостійно вирішує питання з організацією - постачальником про заміну виробу або повернення грошей.

Після закінчення гарантійного терміну сервісні центри продовжують здійснювати обслуговування та ремонт виробу, але вже за рахунок споживача.

Гарантійні зобов'язання не поширюються на несправності, які виникли внаслідок природного зносу або перевантаження виробу.

Гарантійні зобов'язання не поширюються на комплектуючі: свічковий ключ, штепсель, штекери, сальники, щітки генератора, свічки запалювання, фільтри тощо.

Гарантійні зобов'язання не поширюються на неповноту комплектації виробу, яка могла бути виявлена під час його продажу.

Право на гарантійний ремонт не є підставою для інших претензій.



## ГАРАНТІЙНИЙ ТАЛОН

Модель \_\_\_\_\_  
Серійний номер \_\_\_\_\_  
Торговельна організація \_\_\_\_\_  
Адреса \_\_\_\_\_  
Перевірив і продав \_\_\_\_\_  
(ПІБ, підпис продавця)  
Дата продажу " \_\_\_\_ " " \_\_\_\_ " 201 р.

М.П.

Купуючи виріб, вимагайте перевірки його справності, комплектності і відсутності механічних пошкоджень, наявності відмітки дати продажу, штампа магазину та підпису продавця. Після продажу претензії щодо некомплектності і механічних пошкоджень не приймаються.

Претензій до зовнішнього вигляду, справності та комплектності виробу не маю. Із правилами користування та гарантійними умовами ознайомлений.

\_\_\_\_\_  
(Підпис покупця)

ВІДРИВНІ ТАЛОНИ



Модель \_\_\_\_\_  
Серійний номер \_\_\_\_\_  
(торговельна організація )  
Вилучено \_\_\_\_\_ Видано \_\_\_\_\_  
(дата) (дата)  
Майстер \_\_\_\_\_  
(ПІБ та підпис)  
(дата продажу)  
(ПІБ та підпис продавця)

М.П. сервісного центру

М.П.



Модель \_\_\_\_\_  
Серійний номер \_\_\_\_\_  
(торговельна організація )  
Вилучено \_\_\_\_\_ Видано \_\_\_\_\_  
(дата) (дата)  
Майстер \_\_\_\_\_  
(ПІБ та підпис)  
(дата продажу)  
(ПІБ та підпис продавця)

М.П. сервісного центру

М.П.



Модель \_\_\_\_\_  
Серійний номер \_\_\_\_\_  
(торговельна організація )  
Вилучено \_\_\_\_\_ Видано \_\_\_\_\_  
(дата) (дата)  
Майстер \_\_\_\_\_  
(ПІБ та підпис)  
(дата продажу)  
(ПІБ та підпис продавця)

М.П. сервісного центру

М.П.

ВІДРИВНИЙ ТАЛОН

ВІДРИВНИЙ ТАЛОН

ВІДРИВНИЙ ТАЛОН

**ФОРМУЛЯР ГАРАНТІЙНИХ РОБІТ**

Виріб після гарантійного ремонту отримав у робочому стані, без дефектів.

\_\_\_\_\_ (Дата)      \_\_\_\_\_ (П.І.Б., підпис покупця)

Виріб після гарантійного ремонту отримав у робочому стані, без дефектів.

\_\_\_\_\_ (Дата)      \_\_\_\_\_ (П.І.Б., підпис покупця)

Виріб після гарантійного ремонту отримав у робочому стані, без дефектів.

\_\_\_\_\_ (Дата)      \_\_\_\_\_ (П.І.Б., підпис покупця)

№	Дата проведення ремонту		Опис ремонтних робіт та заміненних деталей	Прізвище майстра та печатка сервісного центру
	Початок	Закінчення		

ВІДРИВНИЙ ТАЛОН

ВІДРИВНИЙ ТАЛОН

ВІДРИВНИЙ ТАЛОН

130.com.ua