



ТЕЛЕФОНИ

0 (800) 800 130  
(050) 462 0 130  
(063) 462 0 130  
(067) 462 0 130

130  
COM.UA

Інтернет-магазин  
автотоварів



SKYPE

km-130

**АВТОМАГНІТОЛИ** — Магнітоли • Медіа-ресівери та станції • Штатні магнітоли • CD/DVD чейнджери • FM-модулятори/USB адаптери • Flash пам'ять • Перехідні рамки та роз'єми • Антени • Аксесуари |  
**АВТОЗВУК** — Акустика • Підсилювачі • Сабвуфери • Процесори • Кросовери • Навушники • Аксесуари | **БОРТОВІ КОМП'ЮТЕРИ** — Універсальні комп'ютери • Модельні комп'ютери • Аксесуари |  
**GPS НАВІГАТОРИ** — Портативні GPS • Вмонтовані GPS • GPS модулі • GPS трекери • Антени для GPS навігаторів • Аксесуари | **ВІДЕОПРИСТРОЇ** — Відеореєстратори • Телевізори та монітори • Автомобільні ТВ тюнери • Камери • Відеомодулі • Транскодери • Автомобільні ТВ антени • Аксесуари | **ОХОРОННІ СИСТЕМИ** — Автосигналізація • Мотосигналізація • Механічні блокувальники • Імобілайзери • Датчики • Аксесуари | **ОПТИКА ТА СВІТЛО** — Ксенон • Біксенон • Лампи • Світлодіоди • Стробоскопи • Оптика і фари • Омивачі фар • Датчики світла, дощу • Аксесуари |  
**ПАРКТРОНІКИ ТА ДЗЕРКАЛА** — Задні парктроніки • Передні парктроніки • Комбіновані парктроніки • Дзеркала заднього виду • Аксесуари | **ПІДІГРІВ ТА ОХОЛОДЖЕННЯ** — Підігрів сидінь • Підігрів дзеркал • Підігрів двірників • Підігрів двигунів • Автоохолодильники • Автокондиціонери • Аксесуари | **ТЮНІНГ** — Віброізоляція • Шумоізоляція • Тонувальна плівка • Аксесуари |  
**АВТОАКСЕСУАРИ** — Радар-детектори • Гучний зв'язок, Bluetooth • Склопідіймачі • Компресори • Звукові сигнали, СГП • Вимірювальні прилади • Автопилососи • Автокрісла • Різне |  
**МОНТАЖНЕ ОБЛАДНАННЯ** — Інсталяційні комплекти • Оббивні матеріали • Декоративні решітки • Фазоінвертори • Кабель та провід • Інструменти • Різне | **ЖИВЛЕННЯ** — Акумулятори • Перетворювачі • Пуско-заряджувальні пристрої • Конденсатори • Аксесуари | **МОРСЬКА ЕЛЕКТРОНІКА ТА ЗВУК** — Морські магнітоли • Морська акустика • Морські сабвуфери • Морські підсилювачі • Аксесуари | **АВТОХІМІЯ ТА КОСМЕТИКА** — Присадки • Рідини омивача • Засоби по догляду • Поліролі • Ароматизатори • Клеї та герметики | **РІДИНИ ТА МАСЛА** — Моторні масла • Трансмісійні масла • Гальмівні рідини • Антифризи • Технічні змазки

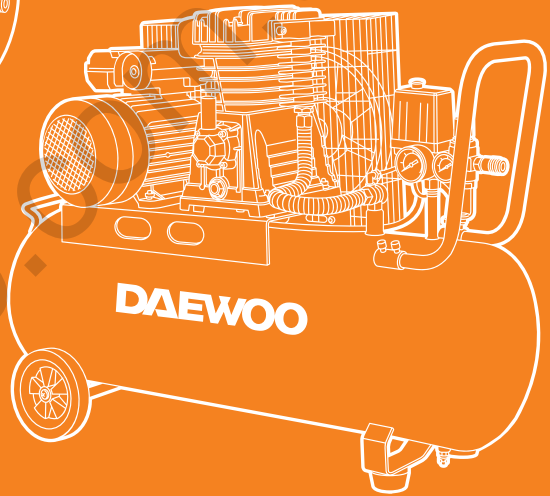
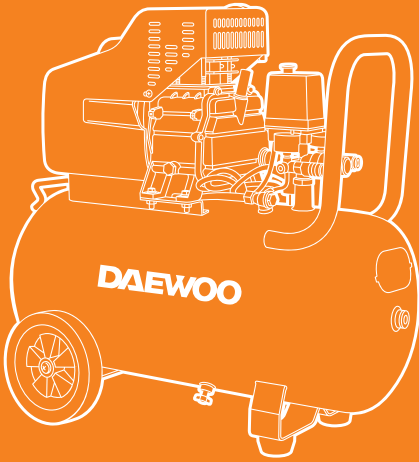


У магазині «130» ви можете знайти та купити у Києві з доставкою по місту та Україні практично все для вашого автомобіля. Наші досвідчені консультанти нададуть вам вичерпну інформацію та допоможуть підібрати саме те, що ви шукаєте. Чекаємо вас за адресою

<https://130.com.ua>



**DAEWOO**  
POWER PRODUCTS



**UA ПОВІТРЯНИЙ КОМПРЕСОР**

**RUS ВОЗДУШНЫЙ КОМПРЕССОР**

**DAC 24D | DAC 50D | DAC 60VD | DAC 90B**

130.com.ua

## ЗМІСТ

Передмова .....	2
1. Технічні характеристики .....	2
2. Комплектація .....	3
3. Описання виробу .....	3
4. Правила експлуатації компресора .....	6
5. Інформація щодо безпеки .....	7
6. Робота з компресором .....	8
7. Правила догляду і зберігання компресора .....	11
8. Технічне і гарантійне обслуговування .....	12
9. Усунення несправностей .....	14
10. Зберігання і транспортування .....	15
11. Утилізація пристрою .....	16

Виробник залишає за собою право на внесення змін до конструкції, дизайну та комплектації виробів. Зображення в інструкції можуть відрізнятися від реальних вузлів і надписів на виробі.

**Адресу сервісних центрів з обслуговування  
силової техніки DAEWOO Ви можете знайти на сайті  
[WWW.DAEWOO-POWER.COM.UA](http://WWW.DAEWOO-POWER.COM.UA)**

## ПЕРЕДМОВА

Дякуємо Вам за придбання повітряного компресора **DAEWOO**.

У цьому посібнику міститься описання техніки безпеки і процедур з обслуговування компресорів **DAEWOO**.

Всі дані в посібнику користувача містять найсвіжішу інформацію, доступну на момент друку. Просимо взяти до уваги, що деякі зміни, внесені виробником, можуть бути не відображені в цьому посібнику. Зображення і малюнки можуть несуттєво відрізнятися від реального виробу. При виникненні проблем використовуйте корисну інформацію, розміщену в кінці інструкції. Перед початком роботи з компресором необхідно уважно прочитати весь посібник. Це допоможе уникнути травматизму та пошкодження обладнання.

## 1. ТЕХНІЧНІ ХАРАКТЕРИСТИКИ

Модель	DAC 24D	DAC 50D	DAC 60VD	DAC 90B
Потужність двигуна, к.с. / кВт	2,5 / 1,85	2,8 / 2,1	3,3 / 2,4	3,3 / 2,4
Виробник двигуна	<b>Daewoo</b>	<b>Daewoo</b>	<b>Daewoo</b>	<b>Daewoo</b>
Оберти двигуна, об/хв	2850	2850	2850	1240
Напруга / частота струму, В/Гц	220 / 50	220 / 50	220 / 50	220 / 50
Об'єм ресивера (бака), л	24	50	60	90
Продуктивність, л/хв	250	290	410	360
Кількість циліндрів, мм	1x47	1x47	2x47	2x65
Тип привода	прямий	прямий	прямий	ремінний
Кількість виходів	2	2	2	1
Кількість манометрів	2	2	2	2
Максимальний тиск, бар	8	8	8	8
Транспортувальні колеса	2	2	2	2
Антивібраційні ніжки	2	2	2	2
Розміри Д x В x Ш, мм	570 x 280 x 570	690 x 310 x 670	660 x 330 x 630	1003 x 420 x 730
Вага, кг	23	28	36	70

## 2. КОМПЛЕКТАЦІЯ

Модель	DAC 24D	DAC 50D	DAC 60VD	DAC 90B
Повітряний фільтр, од.	1	1	2	1
Компресор, од.	1	1	1	1
Гумова опорна нога, од.	1	2	2	2
Колеса, од.	2	2	2	2
Кріпильний болт, од.	2	4	4	4
Шайба, од.	2	2	2	2
Інструкція, од.	1	1	1	1
Гарантійний талон, од.	1	1	1	1

## 3. ОПИСАННЯ ВИРОБУ

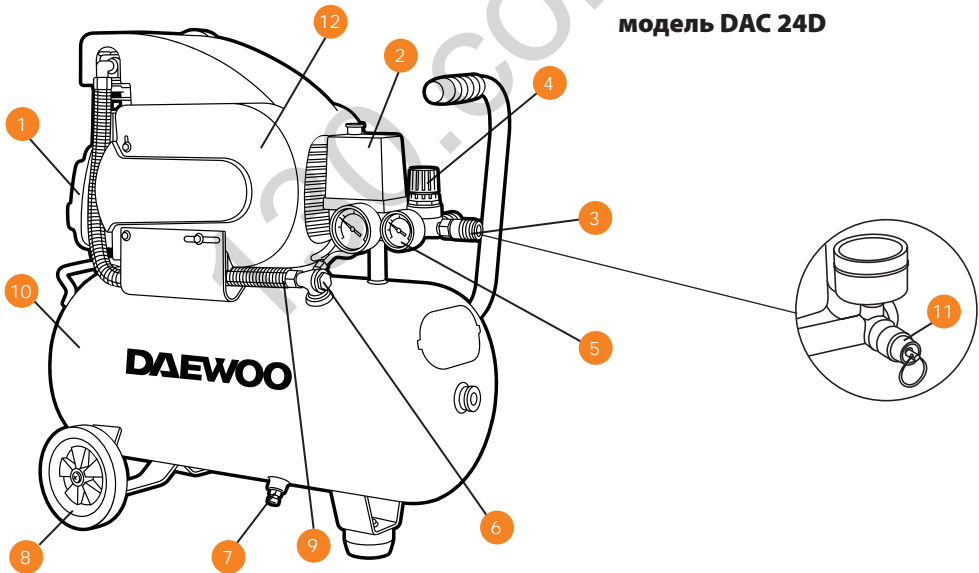


Рис. 1

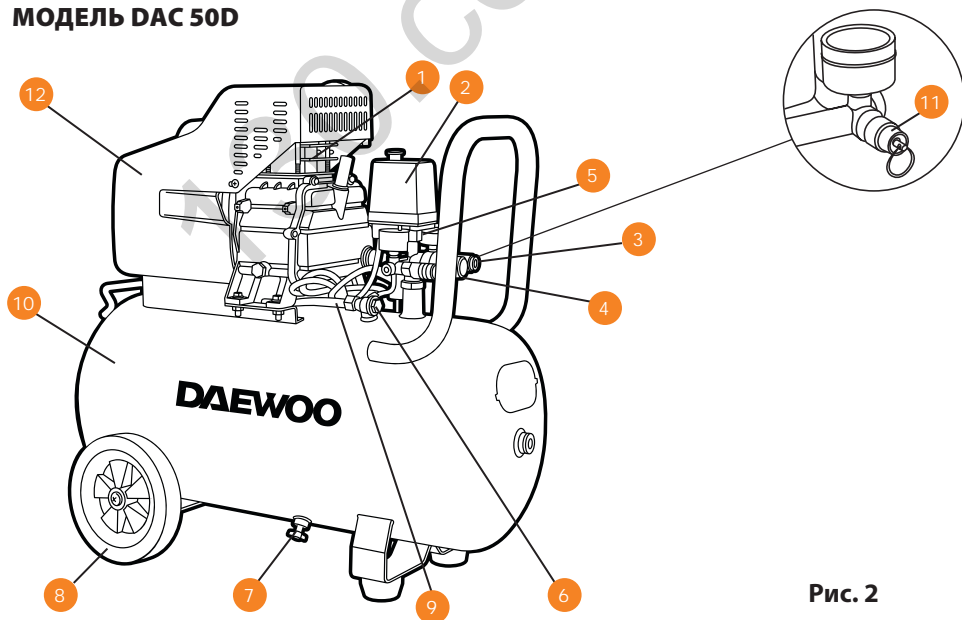
**Для моделей DAC 24D, DAC 50D,  
DAC 60 VD (Рис. 1-3)**

1. Поршнева група
2. Реле тиску з кнопкою «ВКЛ/ВИКЛ»
3. Вихідні клапани зі швидкознімними конекторами
4. Клапан регулювання тиску
5. Манометр
6. Односторонній клапан подачі тиску
7. Зливний кран для конденсату
8. Колеса транспортувальні
9. Трубка подачі тиску в ресивер
10. Ресивер (бак)
11. Клапан аварійного скидання тиску
12. Кожух двигуна

**Для моделі DAC 90B (Рис. 4)**

1. Поршнева група
2. Реле тиску з кнопкою «ВКЛ/ВИКЛ»
3. Вихідний клапан зі швидкознімним конектором
4. Клапан регулювання тиску
5. Манометр
6. Вічко контролю рівня масла
7. Зливний кран для конденсату
8. Колеса транспортувальні
9. Трубка подачі тиску в ресивер
10. Ресивер (бак)
11. Клапан аварійного скидання тиску
12. Кожух двигуна
13. Захист ремінного привода

**МОДЕЛЬ DAC 50D**



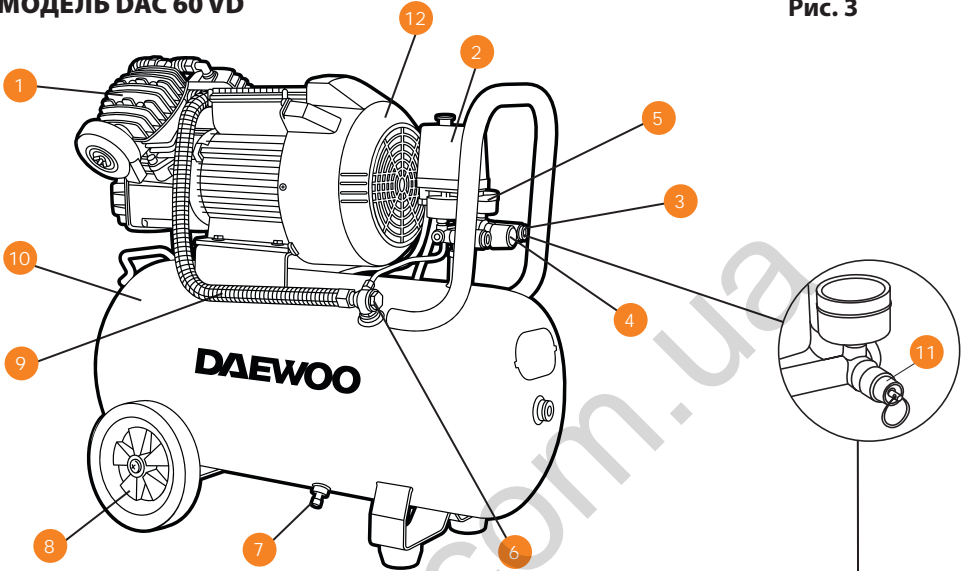
**Рис. 2**



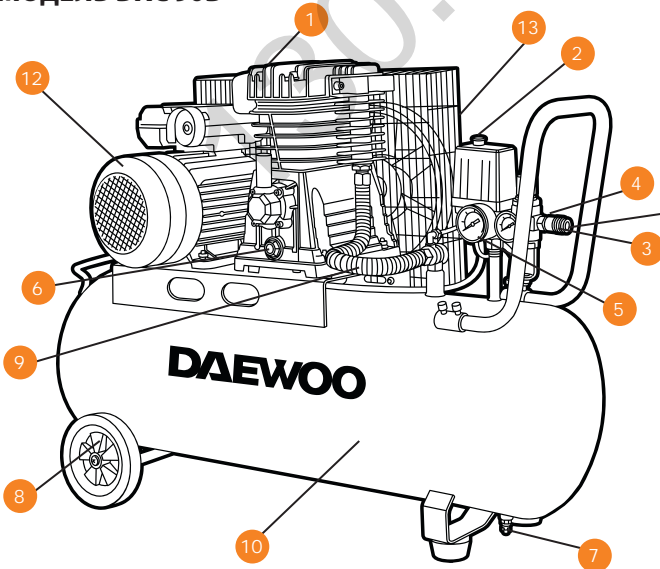


**МОДЕЛЬ DAC 60 VD**

**Рис. 3**



**МОДЕЛЬ DAC 90B**



**Рис. 4**



#### 4. ПРАВИЛА ЕКСПЛУАТАЦІЇ КОМПРЕСОРА

1. Перед першим застосуванням необхідно уважно прочитати інструкцію з експлуатації та зберегти її для подальшого використання.
2. Оператор повинен знати, як можна негайно зупинити робочі вузли компресора і двигун.
3. Приводити компресор в дію дозволяється тільки перебуваючи в хорошому фізичному і психічному стані.
4. Забороняється працювати з компресором після прийому ліків, вживання алкогольних напоїв або наркотиків, які можуть негативно вплинути на реакцію працюючого.
5. Заборонено підключення шлангів і труб, пропускна здатність яких не відповідає характеристикам продуктивності компресора.
6. Не перевантажуйте повітряний компресор. Використовуйте компресор, який відповідає Вашим завданням. Правильно підібраний компресор забезпечить більш якісне і безпечне виконання роботи.
7. Режим роботи компресора — повторно-короткочасний.
8. Тривалість ввімкнення — до 60%, при тривалості одного циклу 10 хвилин.
9. Допускається безперервна робота компресора не більше 15 хвилин і не частіше одного разу протягом 2-х годин.
10. Не використовуйте компресор, якщо не працює клавіша «Ввімкнення / вимкнення» (« **ON / OFF** »).
11. Будь-який компресор, в якому несправна кнопка ввімкнення / вимкнення, представляє **ПІДВИЩЕНУ небезпеку** і повинен бути відремонтований до початку роботи.
12. Від'єднайте пристрій від джерела електроживлення перед проведенням будь-яких регулювань, заміни аксесуарів та приладь, або при зберіганні компресора. Пам'ятайте, що профілактичні заходи щодо забезпечення безпеки зменшують ризик випадкового ввімкнення компресора.
13. Зберігайте повітряний компресор у не доступному для дітей та інших людей, які не мають навичок роботи з компресором, місці.
14. Вчасно проводьте необхідне обслуговування компресора. Своєчасне обслуговування забезпечує якісну його роботу і підвищує безпеку. Будь-яка зміна або модифікація забороняється, бо це може призвести до поломки компресора і зняття з гарантії **DAEWOO**.

15. Регулярно перевіряйте регулювання компресора, відсутність деформацій і поломок робочих частин, які можуть впливати на неправильну роботу. Забороняється робота з компресором в разі виявлення пошкоджень!
16. Використовуйте тільки оригінальні приналежності та якісні мастила **DAEWOO** для Вашого компресора.

## 5. ІНФОРМАЦІЯ ЩОДО БЕЗПЕКИ

1. Ніколи не направляйте струмінь повітря на людей або тварин. Не використовуйте стиснене повітря для чищення одягу.
2. Не перевищуйте максимально дозволений тиск.
3. Заборонено змінювати конструкцію компресора.
4. Забороняється використовувати компресор при температурі нижче  $-5^{\circ}\text{C}$
5. Якщо компресор використовується для фарбувальних робіт, працюйте тільки в добре провітрюваних приміщеннях.
6. Переміщуйте компресор тільки за допомогою ручки. Забороняється переміщати компресор з використанням шланга для подачі повітря.
7. Будьте обережні: робочі частини компресора можуть нагріватися під час роботи — уникайте травм і опіків!
8. Забороняється використання бензину та інших легкозаймистих рідин для очищення компресора. Пам'ятайте, що пари можуть спалахнути від іскри і призвести до вибуху.
9. Забороняється використання компресора при витоках повітря з бака.
10. Перед проведенням сервісного обслуговування або усунення несправності переконайтеся, що компресор вимкнений з мережі і тиск в баку стравлено.
11. Після кожного використання конденсат, що утворився в баку, повинен бути злитий.
12. Не проводьте ніяких ремонтних, регулювальних і сервісних робіт, коли бак компресора знаходиться під тиском. Не підключайте і не від'єднуйте в цей час ніякі частини компресора і аксесуари до нього.
13. Ніколи не виймайте вилку з розетки для того, щоб зупинити компресор, користуйтеся тільки вимикачем.

## 6. РОБОТА З КОМПРЕСОРОМ

### 6.1. Підготовка до роботи

- Перевірте затягнення всіх болтів і гайок. Всі болти і гайки повинні бути туго затягнутими.
- Місце для встановлення компресора повинно бути чистим, сухим і добре провітряним.
- Напруга мережі повинна бути в межах  $\pm 10\%$  від номінальної.
- Підтримуйте рівень масла в межах червоної мітки на контрольному вічку рівня масла. Рекомендується використовувати компресорне масло DWO110 або масла аналогічної класифікації з в'язкістю SAE-30 або ISO VG 100 при температурах вище  $10^{\circ}\text{C}$ . Використовуйте масло з в'язкістю SAE10 при температурах нижче  $10^{\circ}\text{C}$ .
- Відкрийте вихідний клапан, встановивши кнопку реле тиску в положення «ВКЛ».
- Після здійснення періодичного обслуговування дайте компресору 10 хвилин попрацювати на холостому ході для забезпечення необхідного змащування рухомих частин.
- Номінальний тиск встановлено на заводі. Зміна цього значення має бути проведена акуратно, при вимкненому двигуні (Рис. 3).
- Вихідний тиск повітряного компресора можна регулювати за допомогою регулюючого клапана (Рис. 3).

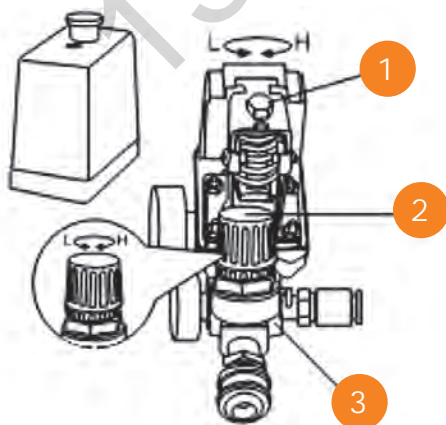


Рис. 3

1. Болт налаштування максимального і мінімального тиску в ресивері
2. Кран регулювання тиску підключення
3. Клапан аварійного скидання тиску

## 6.2. Підключення інструмента

Компресор поставляється зі швидкознімними конекторами для повітряних шлангів:

- Підключіть шланг до швидкознімного конектора: для цього необхідно вставити шланг у конектор і натиснути до клацання, яке свідчить про закріплення шланга.
- Перевірте надійність з'єднання і розпочинайте роботу.
- Відразу після підключення тиск автоматично подається в шланг.

## Процедура відключення повітряного шланга:

- Натисніть на шланг у бік муфти конектора і відтягніть її назад, таким чином вивільнивши шланг.

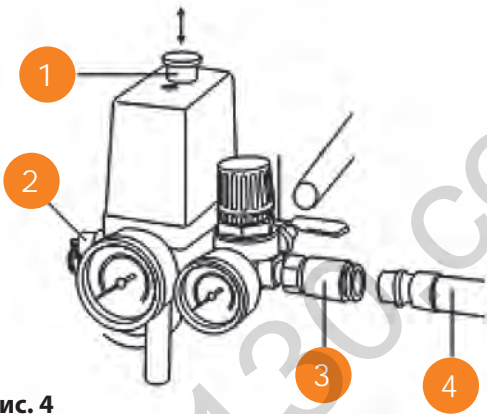


Рис. 4

1. Кнопка «Ввімкнення/вимкнення» компресора
2. Клапан аварійного скидання тиску
3. Випускний клапан зі швидкознімним конектором
4. Повітряний шланг

## 6.3. Основні принципи роботи

- Робота компресора контролюється за допомогою встановленого в ньому реле тиску. Компресор автоматично зупиниться при досягненні максимального тиску і автоматично ввімкнеться, коли тиск впаде до встановленого мінімуму. Номінальний тиск встановлено на заводі.
- Коли двигун повітряного компресора вимкнений, необхідно звільнити ресивер від стисненого повітря через клапан під вимикачем. Це необхідна умова для перезапуску, в іншому випадку можливе пошкодження двигуна. Номінальний тиск можна регулювати, повертаючи праворуч або ліворуч рукоятку регулювання тиску.

- Вихідний тиск повітряного компресора можна регулювати за допомогою регулюючого клапана. Потягніть ручку регулювального клапана і поверніть її за годинниковою стрілкою для збільшення тиску.
- Коли працюючий компресор потрібно зупинити, встановіть кнопку реле тиску в положення «**ВИКЛ**».
- Дбайливо і акуратно регулюйте запобіжний клапан.
- Ніколи не використовуйте електричні подовжувачі довжиною більше ніж 5 м, з перетином проводу менше 1,5 мм<sup>2</sup>.
- Для виключення компресора ніколи не висмикуйте вилку з мережі. Зупинка компресора здійснюється кнопкою «**ВИКЛ**».
- Якщо випускний клапан не працює, і двигун зупинився, знайдіть і усуньте причину негайно, бо ймовірно пошкодження двигуна.
- Масло, що використовується, повинно бути чистим, його рівень — в районі червоної позначки контрольного вічка.
- До перезапуску двигуна натисканням кнопки скидання ретельно перевірте повітряний компресор, знайдіть причини виникнення несправностей та шляхи їхнього усунення, перевірте тиск у ресивері, переконайтеся, що воно дорівнює 0,8 МПа.
- Після використання повітряного компресора, від'єднайте кабель живлення, відкрийте вихідний клапан скидання тиску, звільніть ресивер від повітря.

#### 6.4. Правила експлуатації

- Перед початком роботи переконайтеся, що з бака злитий конденсат.
- Перевірте рівень масла.
- Перевірте справний стан запобіжного клапана.
- Перевірте надійність приєднання повітряних шлангів.
- Увімкніть компресор. Дайте час для створення тиску в баку (ресивері). Як тільки необхідний тиск буде досягнуто, компресор автоматично вимкнеться, як тільки тиск під час роботи впаде нижче заданого параметра, компресор автоматично ввімкнеться.
- Після використання злийте конденсат з бака.

## 7. ПРАВИЛА ДОГЛЯДУ І ЗБЕРІГАННЯ КОМПРЕСОРА

### УВАГА!

**Щоразу після закінчення роботи з компресором необхідно: очистити зовнішні частини компресора вологою ганчіркою та перевірити компресор щодо наявності зовнішніх пошкоджень.**

#### Скидання тиску і зливання конденсату з бака

Після кожного використання бак компресора повинен бути провентильований, а конденсат, що утворився, злитий.

- Повертайте ручку регулювання тиску вліво до тих пір, поки манометр покаже тиск 0 бар.
- Відключіть шланги.
- Розверніть компресор для того, щоб мати доступ до крану зливання конденсату.
- Обережно відкрутіть гвинт для зливання конденсату так, щоб з бака поступово виходило повітря.
- Коли тиск впаде до 0,7 бар, можна повністю викрутити гвинт.
- Нахиліть компресор вперед для видалення конденсату. Покачайте компресор кілька разів з одного боку в інший для повного видалення конденсату.
- Закрутіть і затягніть назад гвинт для видалення конденсату.

### УВАГА!

**Завжди переконуйтеся, що весь конденсат був злитий з бака. Ніколи повністю не закривайте його точку зливання, якщо компресор буде зберігатися в приміщенні з температурою нижче 0 °С.**

## 8. ТЕХНІЧНЕ І ГАРАНТІЙНЕ ОБСЛУГОВУВАННЯ

### 8.1. Технічне обслуговування

- Перед початком технічного обслуговування зупиніть повітряний компресор, витягніть штекер і звільніть ресивер від повітря.
- Почистіть картер і замініть масло після перших 10 годин роботи. Надалі проводьте чищення картера і заміну мастила кожні 200 годин роботи.
- Очищайте повітряний фільтр і рівень мастила кожні 20 годин роботи.
- Відкривайте зливний кран під днищем ресивера для зливу конденсату після кожного використання — це дозволить запобігти утворенню іржі.
- Для моделі **DAC 90B** періодично перевіряйте натяг приводних ременів для запобігання швидкому зношенню. Показником нормального натягу вважається можливість опустити ремінь до центру на рівень не більше 8-12 мм при зусиллі від 30 до 50 кг.
- Переконайтеся, що ресивер не пошкоджений і на ньому немає слідів іржі.
- Щорічно перевіряйте товщину ресивера в авторизованому сервісному центрі **DAEWOO**. Товщина повинна бути не менше ніж 1,8 мм.

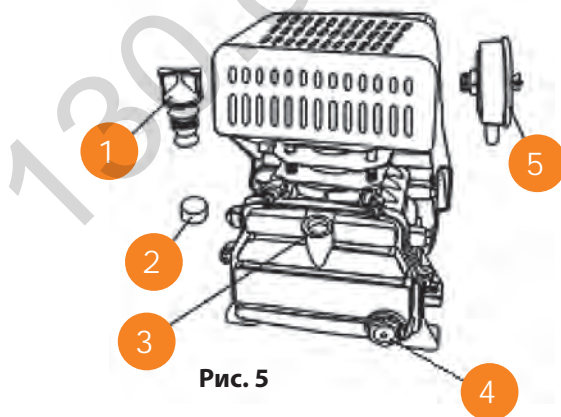


Рис. 5

1. Сапун (вентиляція картера двигуна)
2. Заглушка вентиляції картера двигуна
3. Горловина вентиляції картера двигуна
4. Вічко контролю рівня масла
5. Повітряний фільтр



## 8.2. Гарантійне обслуговування

Пристрої **DAEWOO** проходять обов'язкову сертифікацію відповідно до Технічного регламенту про безпеку машин та устаткування. Використання, техобслуговування і зберігання пристрою **DAEWOO** повинні здійснюватися точно, як описано в цій інструкції з експлуатації.

### **Термін служби виробу становить 5 років.**

Після закінчення цього терміну, виробник не несе відповідальності за безпечну роботу виробу, а також за заподіяння шкоди здоров'ю або майну.

**Гарантійний термін ремонту:** 1 рік основної гарантії + 2 роки додаткової гарантії, що надається при дотриманні умов реєстрації та своєчасному проходженні технічного обслуговування. Повні умови додаткової гарантії описані в Гарантійному талоні.

Виробник не несе відповідальності за всі пошкодження і збиток, викликані через недотримання вказівок з техніки безпеки і технічного обслуговування.

Це насамперед поширюється на:

- використання виробу не за призначенням;
- використання не допущених виробником мастильних матеріалів, бензину і моторного масла;
- технічні зміни виробу;
- непрямі збитки в результаті подальшого використання виробу з несправними деталями.

Усі роботи, наведені в розділі «Технічне обслуговування», повинні проводитися регулярно. Якщо користувач не може виконувати ці роботи з техобслуговування сам, то слід звернутися до авторизованого сервісного центру для оформлення замовлення на виконання необхідних робіт.

Список адрес Ви зможете знайти на нашому офіційному інтернет-сайті:

**[www.daewoo-power.com.ua](http://www.daewoo-power.com.ua)**

## 9. УСУНЕННЯ НЕСПРАВНОСТЕЙ

Несправність	Можлива причина	Усування несправності
Зниження продуктивності компресора	Засмічення повітряного фільтра	Очистити або замінити фільтруючий елемент
	Порушення щільності з'єднань або пошкодження повітропроводів	Визначити місце витoku, ущільнити з'єднання, замінити повітропровід
Падіння тиску в ресивері – постійне «шипіння» при зупиненому компресорі	Зношення або засмічення ущільнювача зворотного клапана. Витік повітря з ресивера	Вивернути шестигранну головку клапана, очистити сідло та ущільнювальну прокладку або замінити
Перегрівання двигуна і зупинка компресора під час роботи	Недостатній рівень масла в картері компресора	Перевірити якість і рівень масла, у разі необхідності долити його
	Тривала робота компресора при максимальному тиску і споживанні повітря – спрацювання теплового захисту	Знизити навантаження на компресор, зменшивши тиск і споживання повітря. Повторно запустити компресор
Перегрівання двигуна і зупинка компресора під час роботи	Несправність вентилятора	Оглянути вентилятор. У разі необхідності замінити в авторизованому сервісному центрі
Зупинка компресора під час роботи	Порушення в ланцюзі живлення	Перевірити ланцюг живлення
Вібрація компресора під час роботи. Нерівномірне гудіння двигуна. Після зупинки при перезапуску двигун гуде, компресор не запускається	Відсутня напруга в ланцюзі живлення	Перевірити ланцюг живлення
Надлишок масла в стисненому повітрі та ресивері	Рівень масла в картері вище середнього	Довести рівень до норми
Компресор вимикається і потім через кілька хвилин сам вмикається	Спрацювання термозахисту через перегрівання двигуна	Очистити шланги подачі повітря. Провірити приміщення. Перевірити рівень і якість масла

Несправність	Можлива причина	Усунення несправності
<b>Компресор після кількох спроб запуску відключається</b>	Спрацював термозахист через перегрівання двигуна	Переведіть вимикач компресора в положення «ВКЛ». Провітріть приміщення. Почекайте кілька хвилин і компресор запуститься автоматично
	Знижена напруга в мережі	Перевірити напругу в мережі. Виключити з ланцюга електроживлення всі подовжувачі
<b>Компресор не вимикається і спрацьовує запобіжний клапан</b>	Неправильна робота компресора та реле тиску	Знеструмити компресор і звернутися в авторизований сервісний центр

## 10. ЗБЕРІГАННЯ І ТРАНСПОРТУВАННЯ

### Зберігання

Приміщення для зберігання повинно бути сухим і не запиленим. Температура навколишнього середовища — від +5 до +35 °С, відносна вологість повітря — не більше 80%.

Крім того, пристрій слід зберігати в не доступному для дітей місці. Можливі несправності на пристрої слід усувати перед встановленням машини на зберігання, щоб вона перебувала завжди в стані готовності до експлуатації.

Перед тривалим зберіганням і консервацією обов'язково злийте всі робочі рідини і конденсат.

### Транспортування

Пристрій повинен транспортуватися в положенні, зазначеному на коробці.

При вантажно-розвантажувальних роботах не допускається піддавати пристрій ударним навантаженням.

Пристрій повинен бути надійно закріпленим, щоб не допускати його переміщення всередині транспортного засобу.

## 11. УТИЛІЗАЦІЯ ПРИСТРОЮ

- Пристрій, інструкцію з експлуатації та всі комплектуючі деталі слід зберігати протягом усього терміну експлуатації. Повинен бути забезпечений вільний доступ до всіх деталей і всієї необхідної інформації для всіх користувачів пристрою.
- Цей пристрій і комплектуючі вузли виготовлені з безпечних для навколишнього середовища і здоров'я людини матеріалів і речовин.
- Проте, для запобігання негативному впливу на навколишнє середовище, по закінченню використання пристрою або по закінченню терміну його служби чи у разі його непридатності для подальшої експлуатації пристрій належить здати в приймальні пункти з переробки металобрухту і пластмас.
- Утилізація пристрою і комплектуючих вузлів полягає в його повному розбиранні та подальшому сортуванні за видами матеріалів і речовин для подальшого переплавляння або використання для вторинної переробки.
- Після закінчення терміну служби пристрій має бути утилізований відповідно до норм, правил і способів, що діють в місці утилізації побутових приладів.
- Утилізація пристрою повинна бути проведена без нанесення екологічної шкоди навколишньому середовищу.

## ОГЛАВЛЕНИЕ

Предисловие .....	02
1. Технические характеристики.....	03
2. Комплектация.....	04
3. Описание изделия.....	06
4. Правила по эксплуатации компрессора .....	09
5. Информация по безопасности .....	10
6. Работа с компрессором .....	11
7. Правила по уходу и хранению компрессора.....	15
8. Техническое и гарантийное обслуживание .....	16
9. Устранение неисправностей.....	18
10. Хранение и транспортировка .....	20
11. Утилизация устройства .....	21

Производитель оставляет за собой право на внесение изменений в конструкцию, дизайн и комплектацию изделий.

Изображения в инструкции могут отличаться от реальных узлов и надписей на изделии.

**Адреса сервисных центров по обслуживанию  
силовой техники DAEWOO Вы можете найти на сайте  
[WWW.DAEWOO-POWER.COM.UA](http://WWW.DAEWOO-POWER.COM.UA)**

## ПРЕДИСЛОВИЕ

Благодарим Вас за приобретение воздушного компрессора DAEWOO.

В данном руководстве содержится описание техники безопасности и процедур по обслуживанию компрессоров DAEWOO.

Все данные в Руководстве пользователя содержат самую свежую информацию, доступную к моменту печати. Просим принять во внимание, что некоторые изменения, внесенные производителем, могут быть не отражены в данном руководстве. Изображения и рисунки могут несущественно отличаться от реального изделия.

При возникновении проблем используйте полезную информацию, расположенную в конце руководства.

Перед началом работы с компрессором необходимо внимательно прочитать все руководство. Это поможет избежать травматизма и повреждения оборудования.

## 1. ТЕХНИЧЕСКИЕ ХАРАКТЕРИСТИКИ

Модель	DAC 24D	DAC 50D	DAC 60VD	DAC 90B
Мощность двигателя, л.с./кВт	2,5 / 1,85	2,8/ 2,1	3,3 / 2,4	3,3 / 2,4
Производитель двигателя	Daewoo	Daewoo	Daewoo	Daewoo
Обороты двигателя, об/мин	2850	2850	2850	1240
Напряжение / частота тока, В/Гц	220 / 50	220 / 50	220 / 50	220 / 50
Объем ресивера (бака), л	24	50	60	90
Производительность, л/мин	250	290	410	360
Количество цилиндров, мм	1x47	1x47	2x47	2x65
Тип привода	прямой	прямой	прямой	ременной
Количество выходов	2	2	2	1
Количество манометров	2	2	2	2
Максимальное давление, бар	8	8	8	8
Транспортировочные колеса	2	2	2	2
Антивибрационные ножки	2	2	2	2
Размеры Д*В*Ш, мм	570×280×570	690×310×670	660×330×630	1003×420×730
Вес, кг	23	28	36	70



## 2. КОМПЛЕКТАЦИЯ

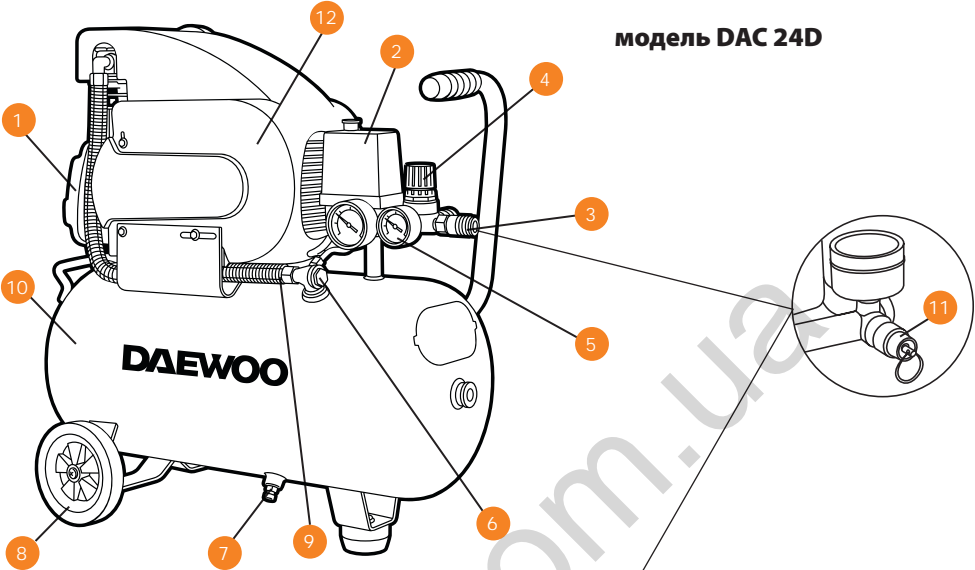
Модель	DAC 24D	DAC 50D	DAC 60VD	DAC 90B
Воздушный фильтр, ед.	1	1	2	1
Компрессор, ед.	1	1	1	1
Резиновая опорная нога, ед.	1	2	2	2
Колеса, ед.	2	2	2	2
Крепежный болт, ед.	2	4	4	4
Шайба, ед.	2	2	2	2
Инструкция, ед.	1	1	1	1
Гарантийный талон, ед.	1	1	1	1

## 3. ОПИСАНИЕ ИЗДЕЛИЯ

**Для моделей DAC 24D, DAC 50D, DAC 60 VD (Рис. 1-3)**

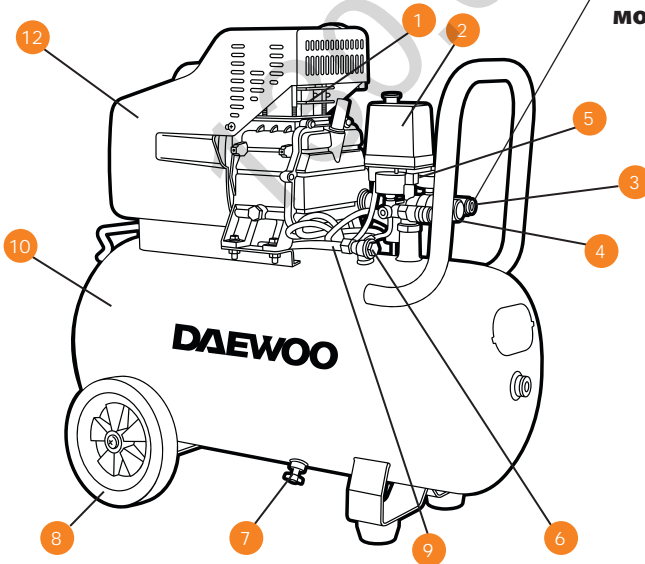
1. Поршневая группа
2. Реле давления с кнопкой **ВКЛ/ВЫКЛ**
3. Выходные клапана с быстросъемными коннекторам
4. Клапан регулировки давления
5. Манометр
6. Односторонний клапан подачи давления
7. Сливной кран для конденсата
8. Колеса транспортировочные
9. Трубка подачи давления в ресивер
10. Ресивер (бак)
11. Клапан аварийного сброса давления
12. Кожух двигателя

**модель DAC 24D**



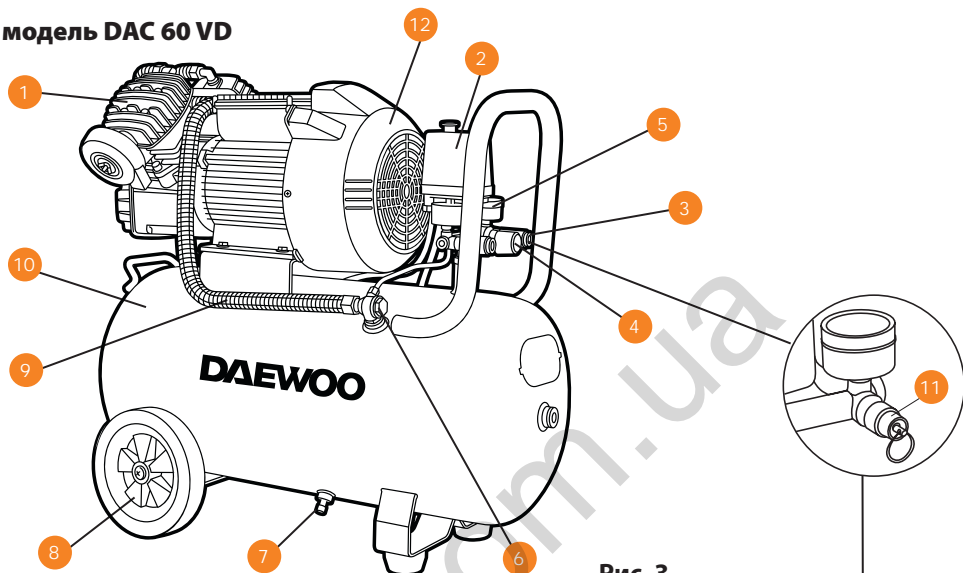
**Рис. 1**

**модель DAC 50D**



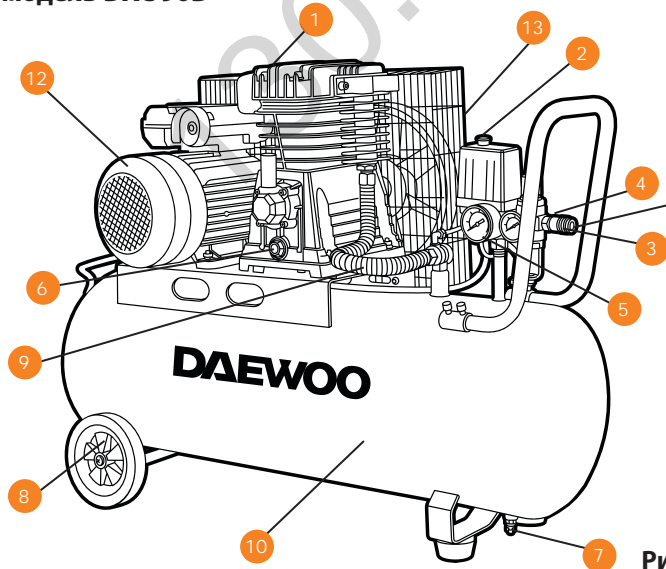
**Рис. 2**

**модель DAC 60 VD**



**Рис. 3**

**модель DAC 90B**



**Рис. 4**

#### **Для моделей DAC 90B (Рис. 4)**

1. Поршневая группа
2. Реле давления с кнопкой **ВКЛ/ВЫКЛ**
3. Выходной клапан с быстросъемным коннектором
4. Клапан регулировки давления
5. Манометр
6. Глазок контроля уровня масла
7. Сливной кран для конденсата
8. Колеса транспортировочные
9. Трубка подачи давления в ресивер
10. Ресивер (бак)
11. Клапан аварийного сброса давления
12. Кожух двигателя
13. Защита ременного привода

#### **4. ПРАВИЛА ПО ЭКСПЛУАТАЦИИ КОМПРЕССОРА**

1. Перед первым применением необходимо внимательно прочитать инструкцию по эксплуатации и сохранить ее для дальнейшего использования.
2. Оператор должен знать, как можно немедленно остановить рабочие узлы компрессора и двигатель.
3. Приводить компрессор в действие разрешается только, находясь в хорошем физическом и психическом состоянии.
4. Запрещается работать с компрессором после приема лекарств, употребления алкогольных напитков или наркотиков, которые могут оказать негативное влияние на реакцию работающего.
5. Запрещено подключение шлангов и труб, пропускная способность которых не соответствует характеристикам производительности компрессора.
6. Не перегружайте воздушный компрессор. Используйте компрессор, соответствующий вашим задачам. Правильно подобранный компрессор обеспечит более качественное и безопасное выполнение работы.
7. Режим работы компрессора повторно-кратковременный.

8. Продолжительность включения до 60%, при продолжительности одного цикла 10 мин.
9. Допускается непрерывная работа компрессора не более 15 мин и не чаще одного раза в течении 2-х часов.
10. Не используйте компрессор, если не работает клавиша «включения/выключения» («**ON/OFF**»).
11. Любой компрессор, в котором неисправна клавиша включения/выключения, представляет **ПОВЫШЕННУЮ опасность** и должен быть отремонтирован до начала работы.
12. Отсоедините штепсель от источника электропитания перед проведением любых регулировок, замены аксессуаров и принадлежностей, или при хранении компрессора. Помните, что профилактические меры по обеспечению безопасности уменьшают риск случайного включения компрессора.
13. Храните воздушный компрессор вне досягаемости детей и других людей, не имеющих навыков работы с компрессором.
14. Вовремя проводите необходимое обслуживание компрессора. Своевременное обслуживание обеспечивает качественную работу компрессора и повышает безопасность. Любое изменение или модификация запрещается, так как это может привести к поломке компрессора и снятию с гарантии DAEWOO.
15. Регулярно проверяйте регулировки компрессора, отсутствие деформаций и поломок рабочих частей, которые могут влиять на неправильную работу. Запрещается работа с компрессором в случае обнаружения повреждений!
16. Используйте только оригинальные принадлежности и качественные масла DAEWOO для вашего компрессора.

## 5. ИНФОРМАЦИЯ ПО БЕЗОПАСНОСТИ

1. Никогда не направляйте струю воздуха на людей или животных. Не используйте сжатый воздух для чистки одежды.
2. Не превышайте максимально разрешенное давление.
3. Запрещено изменять конструкцию компрессора.

4. Запрещается использовать компрессор при температуре ниже  $-5^{\circ}\text{C}$
5. Если компрессор используется для покрасочных работ, работайте только в хорошо проветриваемых помещениях.
6. Перемещайте компрессор только с помощью ручки. Запрещается перемещать компрессор с использованием шланга для подачи воздуха.
7. Будьте осторожны — рабочие части компрессора могут нагреваться во время работы — избегайте травм и ожогов!
8. Запрещается использование бензина и других легковоспламеняющихся жидкостей для очистки компрессора. Помните, что пары могут воспламениться от искры и привести к взрыву.
9. Запрещается использование компрессора при утечках воздуха из бака.
10. Перед проведением сервисного обслуживания или устранения неисправности убедитесь, что компрессор выключен из сети и давление в баке стравлено.
11. После каждого использования конденсат, образовавшийся в баке, должен быть слит.
12. Не проводите никаких ремонтных, регулировочных и сервисных работ, когда бак компрессора находится под давлением. Не подсоединяйте и не отсоединяете в это время никакие части компрессора и аксессуары к нему.
13. Никогда не вынимайте вилку из розетки для того, чтобы остановить компрессор, пользуйтесь только выключателем.

## 6. РАБОТА С КОМПРЕССОРОМ

### 6.1. Подготовка к работе

- Проверьте затяжку всех болтов и гаек. Все болты и гайки должны быть туго затянуты.
- Место для установки компрессора должно быть чистым, сухим и хорошо проветриваемым.

- Напряжение сети должно лежать в пределах  $\pm 10\%$  от номинального.
- Поддерживайте уровень масла в пределах красной метки на контрольном глазке уровня масла. Рекомендуется использовать компрессорное масло DWO110 или масла аналогичной классификации с вязкостью SAE-30 или ISO VG 100 при температурах выше  $10^{\circ}\text{C}$ . Используйте масло с вязкостью SAE10 при температурах ниже  $10^{\circ}\text{C}$ .
- Откройте выходной клапан, установив кнопку реле давления в положение «ВКЛ».
- После осуществления периодического обслуживания дайте компрессору 10 минут поработать на холостом ходу для обеспечения необходимой смазки движущихся частей.
- Номинальное давление установлено на заводе. Изменение этого значения должно быть проведено аккуратно при выключенном двигателе (Рис. 3).
- Выходное давление воздушного компрессора можно регулировать при помощи регулирующего клапана (Рис. 3).

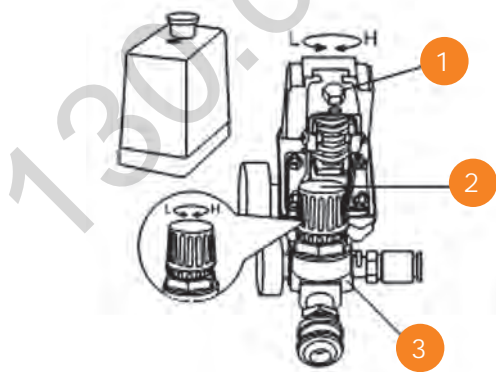


Рис. 3

1. Болт настройки максимального и минимального давления в ресивере
2. Кран регулировки подаваемого давления
3. Клапан аварийного сброса давления



## 6.2. Подключение инструмента

Компрессор поставляется с быстросъемными коннекторами для воздушных шлангов:

- Подключите шланг к быстросъемному коннектору, для этого необходимо вставить шланг в коннектор и надавить до щелчка свидетельствующего о закреплении шланга.
- Проверьте надежность соединения и приступайте к работе.
- Сразу после подключения давление автоматически подается в шланг.

### Отсоединение воздушного шланга:

- Надавите на шланг в сторону муфты коннектора и оттяните муфту коннектора назад, тем самым высвободив шланг.

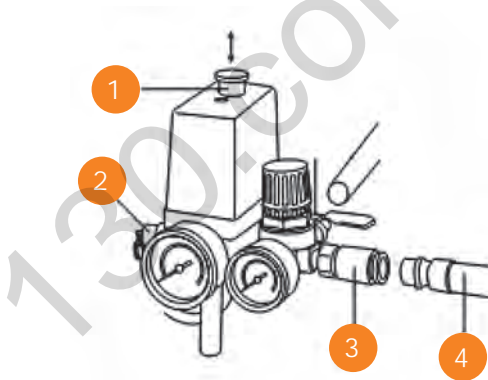


Рис. 4

1. Кнопка включения и выключения компрессора
2. Клапан аварийного сброса давления
3. Выпускной клапан с быстросъемным коннектором
4. Воздушный шланг

### 6.3. Основные принципы работы

- Работа компрессора контролируется при помощи установленного в нём Реле давления. Компрессор автоматически остановится при достижении максимального давления и автоматически включится, когда давление упадёт до установленного минимума. Номинальное давление установлено на заводе.
- Когда двигатель воздушного компрессора выключен, необходимо освободить ресивер от сжатого воздуха через клапан под выключателем. Это необходимое условие для перезапуска, в противном случае возможно повреждение двигателя. Номинальное давление можно регулировать поворачивая вправо или влево рукоятку регулировки давления.
- Выходное давление воздушного компрессора можно регулировать при помощи регулирующего клапана. Потяните ручку регулировочного клапана и поверните её по часовой стрелке для увеличения давления.
- Когда работающий компрессор требуется остановить, установите кнопку реле давления в положение «**ВЫКЛ**».
- Бережно и аккуратно регулируйте предохранительный клапан.
- Никогда не используйте электрические удлинители длиной более чем 5 м, с сечением провода менее 1,5 мм<sup>2</sup>.
- Для выключения компрессора никогда не выдёргивайте вилку из сети. Остановка компрессора производится кнопкой «**ВЫКЛ**».
- Если выпускной клапан не работает, и двигатель остановился, найдите и устраните причину немедленно, так как вероятно повреждение двигателя.
- Используемое масло должно быть чистым его уровень должен быть в районе красной отметки контрольного глазка.
- До перезапуска двигателя нажатием кнопки сброса, тщательно проверьте воздушный компрессор, найдите причины возникновения неисправностей и пути их устранения, проверьте давление в ресивере, убедитесь что оно равно 0,8 Мра.
- После использования воздушного компрессора, отсоедините кабель питания, откройте выходной клапан сброса давления, освободите ресивер от воздуха.

#### 6.4. Правила эксплуатации

- Перед началом работы убедитесь, что из бака слит конденсат.
- Проверьте уровень масла.
- Проверьте исправное состояние предохранительного клапана.
- Проверьте надежность присоединения воздушных шлангов.
- Включите компрессор. Дайте время для создания давления в баке (ресивере). Как только требуемое давление будет достигнуто, компрессор автоматически отключится, как только давление во время работы упадет ниже заданного параметра, компрессор автоматически включится.
- После использования слейте конденсат из бака.

### 7. ПРАВИЛА ПО УХОДУ И ХРАНЕНИЮ КОМПРЕССОРА

## ВНИМАНИЕ!

**Каждый раз после окончания работы с компрессором необходимо:  
Очистить внешние части компрессора влажной тряпкой.  
Проверить компрессор на предмет наличия внешних повреждений.**

#### Сброс давления и слив конденсата из бака

После каждого использования бак компрессора должен быть провентилирован, а образовавшийся конденсат слит.

- Поворачивайте ручку регулировки давления влево до тех пор, пока манометр покажет давление 0 бар.
- Отсоедините шланги.
- Разверните компрессор для того, чтобы иметь доступ к крану слива конденсата.
- Осторожно открутите винт для слива конденсата, так чтобы из бака постепенно выходил воздух.
- Когда давление упадет до 0,7 бара можно полностью выкрутить винт.

- Наклоните компрессор вперед, для удаления конденсата. Покачайте компрессор несколько раз из стороны в сторону для полного удаления конденсата.
- Закрутите и затяните обратно винт для удаления конденсата.

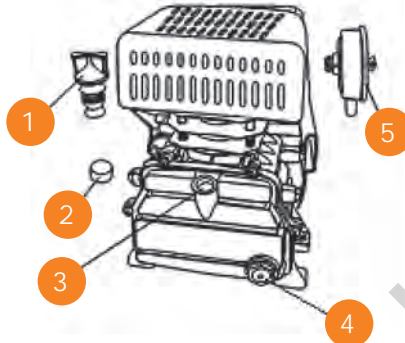
## ВНИМАНИЕ!

**Всегда убеждайтесь, что весь конденсат был слит из бака. Никогда полностью не закрывайте точку слива, если компрессор храниться в помещении с температурой, ниже 0°C**

## 8. ТЕХНИЧЕСКОЕ И ГАРАНТИЙНОЕ ОБСЛУЖИВАНИЕ

### 8.1. Техническое обслуживание

- Перед началом технического обслуживания, остановите воздушный компрессор, выдерните вилку из сети и освободите ресивер от воздуха.
- Произведите чистку картера и замените масло после первых 10 часов работы. В дальнейшем производите чистку картера и замену масла каждые 200 часов работы.
- Очищайте воздушный фильтр и уровень масла каждые 20 часов работы.
- Открывайте сливной кран под днищем ресивера, для слива скопившегося конденсата после каждого использования — это позволит предотвратить образования ржавчины.
- Для модели **DAC 90B** периодически проверяйте натяжение приводных ремней, с целью предотвращения быстрого износа. Показателем нормального натяжения считается возможность опустить ремень к центру на уровень не более 8-12 мм при усиллии от 30 до 50 кг.
- Убедитесь, что ресивер не повреждён и на нём нет следов ржавчины.
- Ежегодно проверяйте толщину ресивера в авторизованном сервисном центре DAEWOO. Толщина должна быть не менее чем 1,8 мм.



**Рис. 5**

1. Сапун (вентиляция картера двигателя)
2. Заглушка вентиляции картера двигателя
3. Горловина вентиляции картера двигателя
4. Глазок контроля уровня масла
5. Воздушный фильтр

## **8.2. Гарантийное обслуживание**

Устройства **DAEWOO** проходят обязательную сертификацию в соответствии с Техническим Регламентом о безопасности машин и оборудования. Использование, техобслуживание и хранение устройства **DAEWOO** должны осуществляться точно, как описано в этой инструкции по эксплуатации.

### **Срок службы изделия составляет 5 лет.**

По истечении этого срока, производитель не несёт ответственность за безопасную работу изделия, а так же за причинение ущерба здоровью или имущества.

**Гарантийный срок ремонта:** 1 год основной гарантии + 2 года дополнительной гарантии, предоставляемой при соблюдении условий регистрации и своевременном прохождении технического обслуживания. Полные условия дополнительной гарантии описаны в Гарантийном талоне.

Производитель не несет ответственность за все повреждения и ущерб, вызванные несоблюдением указаний по технике безопасности, указаний по техническому обслуживанию.

Это, в первую очередь, распространяется на:

- использование изделия не по назначению,
- использование недопущенных производителем смазочных материалов, бензина и моторного масла,
- технические изменения изделия,
- косвенные убытки в результате последующего использования изделия с неисправными деталями.

Все работы, приведенные в разделе «Техническое обслуживание» должны производиться регулярно. Если пользователь не может выполнять эти работы по техобслуживанию сам, то следует обратиться в авторизованный сервисный центр для оформления заказа на выполнение требуемых работ.

Список адресов Вы сможете найти на нашем официальном интернет-сайте:

**WWW.DAEWOO-POWER.COM.UA**

## 9. УСТРАНЕНИЕ НЕИСПРАВНОСТЕЙ

Неисправность	Возможная причина	Устранение неисправности
Снижение производительности компрессора	Засорение воздушного фильтра	Очистить или заменить фильтрующий элемент
	Нарушение плотности соединений или повреждение воздухопроводов	Определить место утечки, уплотнить соединение, заменить воздухопровод
Падение давления в ресивере — постоянное «шипение» при остановленном компрессоре	Износ или засорение уплотнителя обратного клапана Утечка воздуха из ресивера	Вывернуть шестигранную головку клапана, очистить седло и уплотнительную прокладку или заменить.
Перегрев двигателя и остановка компрессора во время работы	Недостаточный уровень масла в картере компрессора	Проверить качество и уровень масла, при необходимости долить масло
	Продолжительная работа компрессора при максимальном давлении и потреблении воздуха — срабатывание тепловой защиты	Снизить нагрузку на компрессор, уменьшив давление и потребление воздуха. Повторно запустить компрессор

Неисправность	Возможная причина	Устранение неисправности
Перегрев двигателя и остановка компрессора во время работы	Неисправность вентилятора	Осмотреть вентилятор. При необходимости заменить в авторизованном сервисном центре
Остановка компрессора во время работы	Нарушения в цепи питания	Проверить цепь питания
Вибрация компрессора во время работы. Неравномерное гудение двигателя. После остановки при повторном запуске двигатель гудит, компрессор не запускается	Отсутствует напряжение в цепи питания	Проверить цепь питания
Излишек масла в сжатом воздухе и ресивере	Уровень масла в картере выше среднего	Довести уровень до нормы
Компрессор выключается и затем через несколько минут сам включается	Срабатывание термозащиты из-за перегрева двигателя	Очистить шланги подачи воздуха. Проветрить помещение. Проверить уровень и качество масла
Компрессор после нескольких попыток пуска отключается	Сработала термозащита из-за перегрева двигателя	Перевести выключатель компрессора в положение ВКЛ. Проветрить помещение. Подождать несколько минут и компрессор запустится автоматически
	Пониженное напряжение в сети	Проверить напряжение в сети. Исключить из цепи электропитания все удлинители
Компрессор не выключается и срабатывает предохранительный клапан	Неправильная работа компрессора и реле давления	Обесточить компрессор и обратиться в авторизованный сервисный центр



## 10. ХРАНЕНИЕ И ТРАНСПОРТИРОВКА

### **Хранение**

Помещение для хранения должно быть сухим и не пыльным. Температура окружающей среды от +5 до +35 °С и относительной влажности воздуха не более 80%. Кроме того, устройство следует хранить в недоступном для детей месте. Возможные неисправности на устройстве следует устранять, в принципе, перед установкой машины на хранение, чтобы она находилась всегда в состоянии готовности эксплуатации.

При постановке устройства на длительное хранение и консервацию обязательно слейте все рабочие жидкости и конденсат.

### **Транспортировка**

Устройство должно транспортироваться в положении, указанном на коробке.

При погрузочно-разгрузочных работах не допускается подвергать устройство ударным нагрузкам.

Устройство должно быть надежно закреплено, что бы не допускать его перемещения внутри транспортного средства.

## 11. УТИЛИЗАЦИЯ УСТРОЙСТВА

- Устройство, инструкцию по эксплуатации, и все комплектующие детали следует хранить на протяжении всего срока эксплуатации. Должен быть обеспечен свободный доступ ко всем деталям и всей необходимой информации для всех пользователей устройства.
- Данное устройство и комплектующие узлы изготовлены из безопасных для окружающей среды и здоровья человека материалов и веществ.
- Тем не менее, для предотвращения негативного воздействия на окружающую среду, по окончании использования устройства, либо по истечению срока его службы, или его непригодности к дальнейшей эксплуатации, устройство подлежит сдаче в приемные пункты по переработке металлолома и пластмасс.
- Утилизация устройства и комплектующих узлов заключается в его полной разборке и последующей сортировке по видам материалов и веществ, для последующей переплавки или использования для вторичной переработки.
- По истечению срока службы, устройство должно быть утилизировано в соответствии с нормами, правилами и способами, действующими в месте утилизации бытовых приборов.
- Утилизация устройства должна быть произведена без нанесения экологического ущерба окружающей среде.

130.com.ua

130.com.ua



**WWW.DAEWOO-POWER.COM.UA**

Manufactured under license of Daewoo International Corporation, Korea

Вер. 1