



ТЕЛЕФОНИ

0 (800) 800 130
(050) 462 0 130
(063) 462 0 130
(067) 462 0 130

130
COM.UA

Інтернет-магазин
автотоварів



SKYPE

km-130

АВТОМАГНІТОЛИ — Магнітоли • Медіа-ресівери та станції • Штатні магнітоли • CD/DVD чейнджери • FM-модулятори/USB адаптери • Flash пам'ять • Перехідні рамки та роз'єми • Антени • Аксесуари |
АВТОЗВУК — Акустика • Підсилювачі • Сабвуфери • Процесори • Кросовери • Навушники • Аксесуари | **БОРТОВІ КОМП'ЮТЕРИ** — Універсальні комп'ютери • Модельні комп'ютери • Аксесуари |
GPS НАВІГАТОРИ — Портативні GPS • Вмонтовані GPS • GPS модулі • GPS трекери • Антени для GPS навігаторів • Аксесуари | **ВІДЕОПРИСТРОЇ** — Відеореєстратори • Телевізори та монітори • Автомобільні ТВ тюнери • Камери • Відеомодулі • Транскодери • Автомобільні ТВ антени • Аксесуари | **ОХОРОННІ СИСТЕМИ** — Автосигналізація • Мотосигналізація • Механічні блокувальники • Імобілайзери • Датчики • Аксесуари | **ОПТИКА ТА СВІТЛО** — Ксенон • Біксенон • Лампи • Світлодіоди • Стробоскопи • Оптика і фари • Омивачі фар • Датчики світла, дощу • Аксесуари |
ПАРКТРОНІКИ ТА ДЗЕРКАЛА — Задні парктроніки • Передні парктроніки • Комбіновані парктроніки • Дзеркала заднього виду • Аксесуари | **ПІДІГРІВ ТА ОХОЛОДЖЕННЯ** — Підігрів сидінь • Підігрів дзеркал • Підігрів двірників • Підігрів двигунів • Автоохолодильники • Автокондиціонери • Аксесуари | **ТЮНІНГ** — Віброізоляція • Шумоізоляція • Тонувальна плівка • Аксесуари |
АВТОАКСЕСУАРИ — Радар-детектори • Гучний зв'язок, Bluetooth • Склопідіймачі • Компресори • Звукові сигнали, СГП • Вимірювальні прилади • Автопилососи • Автокрісла • Різне |
МОНТАЖНЕ ОБЛАДНАННЯ — Інсталяційні комплекти • Оббивні матеріали • Декоративні решітки • Фазоінвертори • Кабель та провід • Інструменти • Різне | **ЖИВЛЕННЯ** — Акумулятори • Перетворювачі • Пуско-заряджувальні пристрої • Конденсатори • Аксесуари | **МОРСЬКА ЕЛЕКТРОНІКА ТА ЗВУК** — Морські магнітоли • Морська акустика • Морські сабвуфери • Морські підсилювачі • Аксесуари | **АВТОХІМІЯ ТА КОСМЕТИКА** — Присадки • Рідини омивача • Засоби по догляду • Поліролі • Ароматизатори • Клеї та герметики | **РІДИНИ ТА МАСЛА** — Моторні масла • Трансмісійні масла • Гальмівні рідини • Антифризи • Технічні змазки

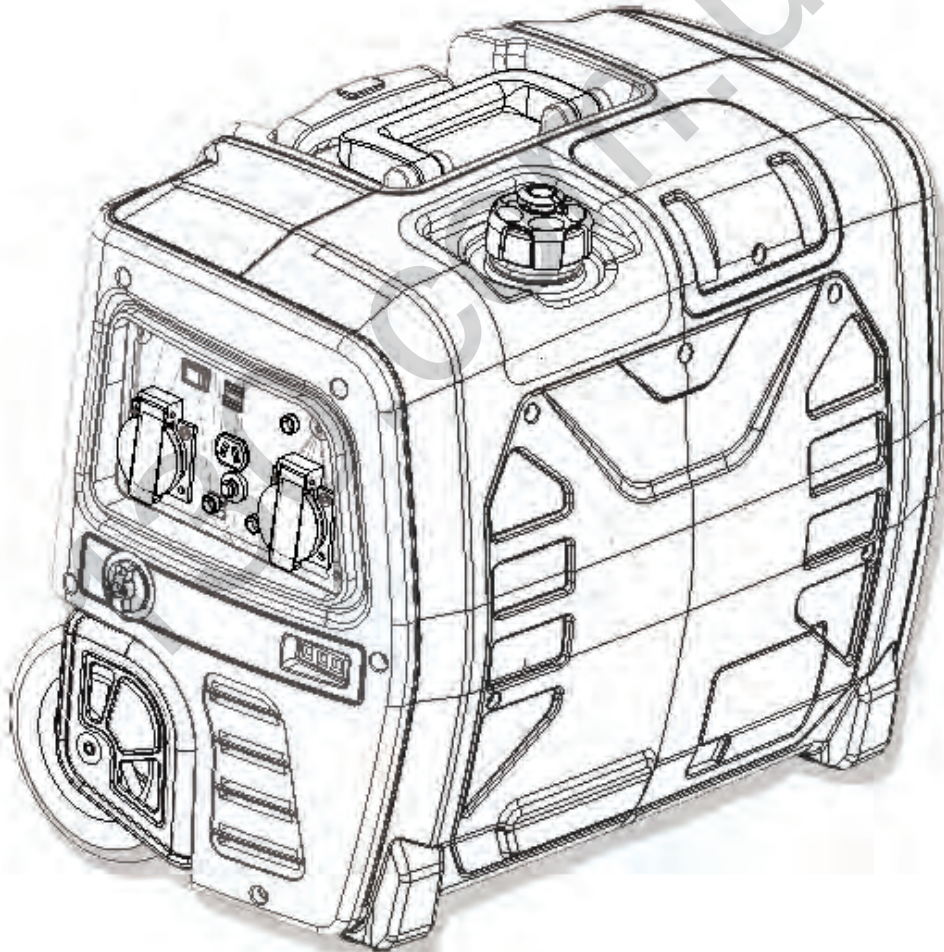


У магазині «130» ви можете знайти та купити у Києві з доставкою по місту та Україні практично все для вашого автомобіля. Наші досвідчені консультанти нададуть вам вичерпну інформацію та допоможуть підібрати саме те, що ви шукаєте. Чекаємо вас за адресою

<https://130.com.ua>

ENER SOL

БЕНЗИНОВИЙ ГЕНЕРАТОР EPG-2200I



*Зовнішній вигляд виробу зображеного на коробці та інструкції може відрізнятися від реального вигляду виробу.

Зміст

Передмова	4
Інформація щодо техніки безпеки.....	4
Розміщення важливих написів.....	6
Опис.....	7
Панель керування	7
Контрольні елементи.....	8
Сигнальна лампа низького рівня оливи (червона).....	8
Світловий індикатор перевантаження (червоний).....	8
Контрольна лампа змінної напруги (зелена)	8
Захисний пристрій постійної напруги.....	9
Вимикач системи ECO.....	9
Кришка паливного бака.....	9
Вентиляційний клапан паливного бака.....	9
Затискач системи заземлення.....	10
Затискач виходів для роботи в паралельному режимі	10
Підготовка.....	10
Паливо.....	10
Моторна олива.....	11
Перевірка перед запуском.....	12
Експлуатація	12
Запуск двигуна	13
Зупинка двигуна	14
Під'єднання лінії змінної напруги (АС)	15
Паралельна робота в режимі змінної напруги	16
Діапазон застосування	18

Періодичне технічне обслуговування.....	19
Графік проведення технічного обслуговування.....	19
Перевірка свічки запалювання.....	21
Регулювання карбюратора.....	21
Заміна моторної оливи.....	22
Повітряний фільтр.....	22
Екран глушника та іскрогасник.....	23
Фільтр паливного бака.....	24
Зберігання.....	26
Зливання палива.....	26
Двигун.....	26
Пошук та усунення несправностей.....	27
Двигун не запускається.....	27
Генератор не генерує енергію.....	27
Технічні характеристики.....	28
Схема електричних з'єднань.....	29

Передмова

Дякуємо вам за придбання нашого генераторного агрегату (далі – генератор).

Авторські права на цей «Посібник з експлуатації» належать нашій компанії.

Жодну частину цього документу не можна відтворювати, передавати, поширювати або зберігати без отримання попереднього письмового дозволу компанії.

Наша компанія дотримується стратегії сталого розвитку, тому ми залишаємо за собою право без попереднього повідомлення вносити зміни або поліпшення в будь-який продукт, згаданий у цьому документі.

Щоб завжди мати доступ до посібника, тримайте його біля себе.


Цей посібник вважається невід'ємною частиною генератора та має передаватися разом із ним новому власнику в разі його повторного продажу.

Цей посібник містить інструкцію з належного використання генератора, тому уважно прочитайте його перед початком роботи із цим обладнанням.

Безпечна та правильна експлуатація генератора забезпечить вам отримання найкращих результатів роботи.

Попередження щодо дотримання правил техніки безпеки

Забезпечення особистої безпеки й захист вашого майна, а також майна інших людей має велике значення.

Тому уважно читайте повідомлення, що супроводжується символом  або **УВАГА!**.



НЕБЕЗПЕКА

У разі ігнорування наведених нижче вказівок ви ОТРИМАЄТЕ СЕРЙОЗНІ ТРАВМИ.



ПОПЕРЕДЖЕННЯ

У разі ігнорування наведених нижче вказівок ви МОЖЕТЕ ОТРИМАТИ СЕРЙОЗНІ ТРАВМИ.



ОБЕРЕЖНО

У разі ігнорування наведених нижче вказівок ви МОЖЕТЕ ОТРИМАТИ ТРАВМИ.

УВАГА!

У разі ігнорування наведених нижче вказівок ваш генератор або інше майно може бути пошкоджено.

Інформація щодо техніки безпеки

Перед початком роботи з генератором прочитайте та переконайтеся в тому, що ви повністю розумієте зміст цього посібника користувача. Якщо ви добре ознайомитеся з правилами безпечної експлуатації свого генератора, це допоможе вам у майбутньому уникнути появи нещасних випадків.

Під час експлуатації діти та тварини мають перебувати на безпечній відстані від генератора.



Забороняється використовувати в приміщенні

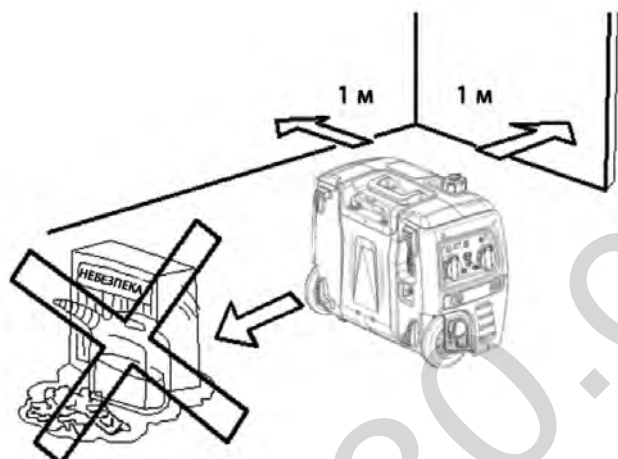


Забороняється безпосереднє під'єднання до домашньої електричної мережі



Забороняється використовувати в умовах надмірної вологості

Тримайте це обладнання на відстані щонайменше 1 м від легкозаймистих речовин.



Під час заправки паливом суворо забороняється палити.



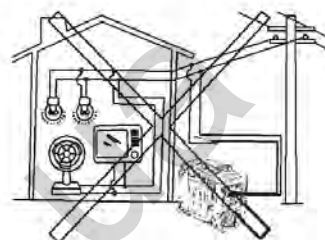
Всяляко уникайте проливання палива під час заправки.

Перед заправленням паливом обов'язково зупиніть двигун.



Під'єднання до електромережі будинку

× НЕПРАВИЛЬНО



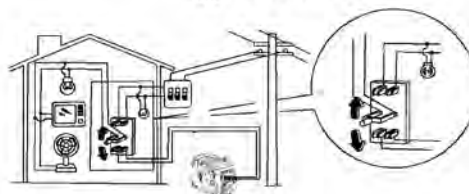
УВАГА!

Якщо передбачається під'єднання генератора до домашньої електромережі як резервного пристрою для забезпечення електричного живлення, це має робити професійний електрик або інша особа, що має відповідний досвід і належний рівень кваліфікації у сфері роботи з електрообладнанням. Під'єднуючи навантаження до генератора, уважно перевіряйте надійність і безпеку змонтованих електричних з'єднань. Неправильно виконане під'єднання може призвести до пошкодження генератора або виникнення пожежі.

Контур заземлення генератора

Щоб уникнути ураження електричним струмом через неякісні електричні прилади або неправильне використання електричної енергії, генератор має бути заземлено високоякісним ізольованим провідником.

○ ПРАВИЛЬНО



**УВАГА!**

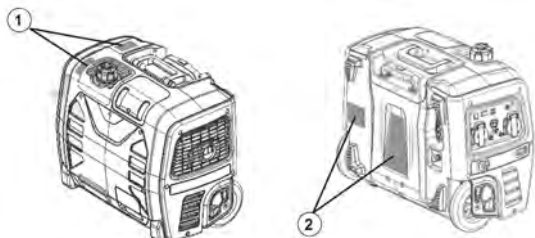
Переконайтеся в тому, що панель керування, решітка й вентиляційна нижня сторона інвертора охолоджуються в належний спосіб, а також в тому, що в них не потрапили різноманітні уламки, бруд і вода. Блокування вентиляційного отвору, призначеного для охолодження обладнання, може призвести до виходу з ладу всього агрегату, інвертора або генератора змінного струму.

Під час переміщення, зберігання або експлуатації агрегату не розміщуйте інвертор поруч з іншими об'єктами. Це може призвести до його пошкодження або викликати проблеми з безпекою обладнання в разі появи витоків із нього.

Розміщення важливих написів

Перш ніж перейти до експлуатації цієї машини, уважно прочитайте інформацію, наведену на представлених нижче наклейках.

ПОРАДА. Підтримуйте наклейки зі вказівками щодо дотримання правил забезпечення безпеки та експлуатації обладнання в належному стані або, за потреби, своєчасно замініть їх.



1

УВАГА!

Перед тим як запустити генератор, виконайте такі дії:

- 1) Щільно закрутіть кришку паливного баку.
- 2) Поверніть ручку вентиляційного отвору кришки паливного баку в положення OFF.
- 3) Перекрийте подачу палива

**УВАГА!**

Перед використанням вивчіть посібник з експлуатації і таблички, прикріплені до пристрою.



Використання генератора у закритому приміщенні може Вас вбити за декілька хвилин. Вихлопні гази містять смертоносний чадний газ.



Обов'язково заземліть пристрій перед використанням.



Ураження електричним струмом може статись, якщо користуватися генератором під час дощу або снігу.



Ніколи не паліть і не допускайте іскор, відкритого вогню або інших джерел займання поблизу місця роботи під час доливання палива й експлуатації пристрою

2

ОПИС

⚠ УВАГА!

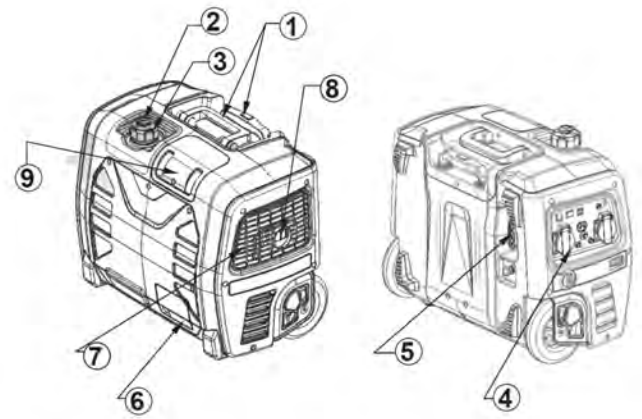
Використання генератора у закритому приміщенні може ВАС ВБИТИ ЗА ДЕКІЛЬКА ХВИЛИН, адже вихлопні гази містять смертоносний чадний газ. Використовуйте тільки на добре провітрюваних відкритих площах.

Ніколи не використовуйте в закритих приміщеннях.

Використовуйте на відкритому повітрі й подалі від вікон, дверей та вентиляцій.

⚠ НЕБЕЗПЕЧНО!

Перевертайте тільки після зупинки двигуна. Перекрийте подачу палива та поверніть ручку вентиляційного отвору кришки паливного баку в положення OFF.

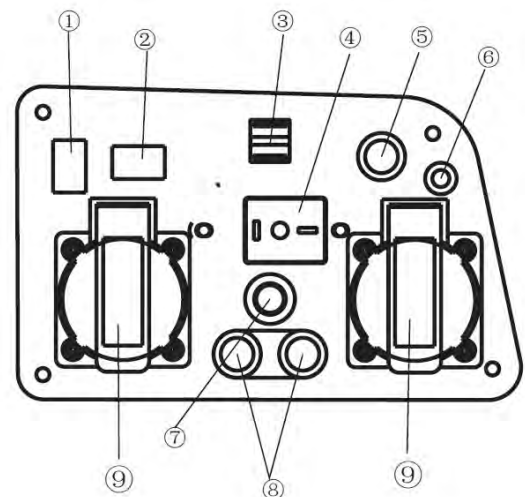


1. Ручка для транспортування
2. Вентиляційний клапан паливного бака
3. Кришка паливного бака
4. Панель керування
5. Ручний стартер
6. Кришка отвору для наливання оливи
7. Решітка
8. Глушник
9. Кришка для обслуговування свічки запалювання

Увімк.

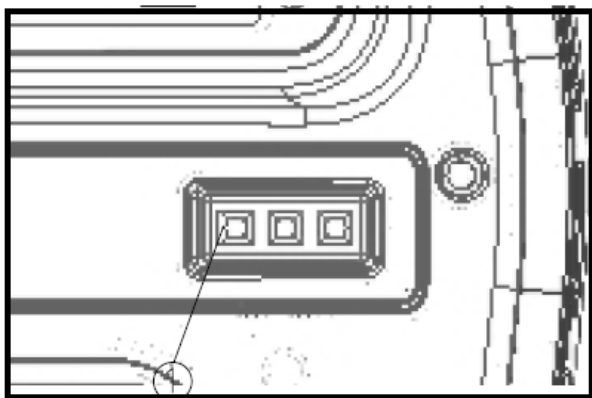
Вимк.

Панель керування



1. Вимикач двигуна
2. Перемикач ECO (економічний режим)
3. Роз'єм USB
4. Розетка мережі постійної напруги
5. Кнопка RESET (скидання)
6. Затискач заземлення
7. Захисний пристрій постійної напруги
8. Роз'єми для паралельної роботи в режимі змінної напруги
9. Розетка мережі змінної напруги

Контрольні елементи

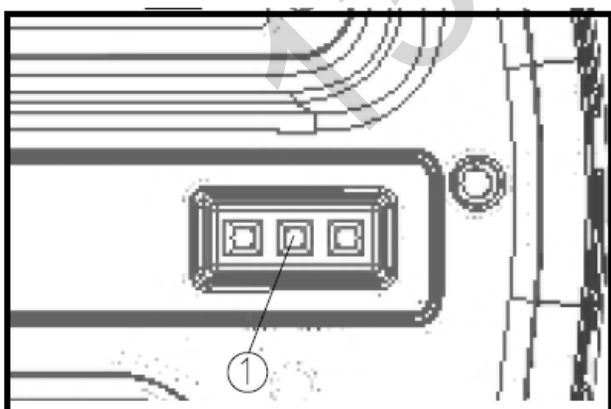


Сигнальна лампа низького рівня оливи (червона)

Коли рівень оливи опускається нижче критичного рівня, вмикається відповідна сигнальна лампа, після чого двигун автоматично зупиняється. Двигун не запуститься знову, доки не буде додана олива.

ПОРАДА. Якщо двигун зупинився або не запускається, переведіть вимикач ENGINE (ДВИГУН) у положення ON (УВІМК.), а потім потягніть за ручний стартер.

Якщо впродовж кількох секунд блимає сигнальна лампа низького рівня оливи, це говорить про недостатньо великий обсяг оливи в двигуні. Долейте її та запустіть двигун.



Світловий індикатор перевантаження (червоний)

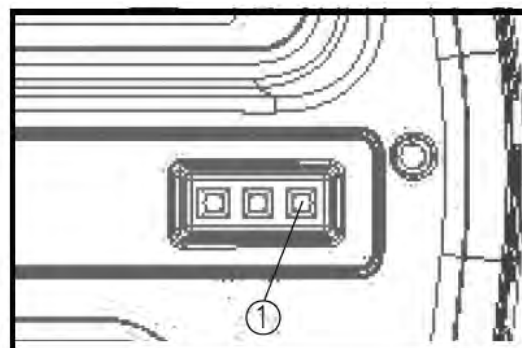
Світловий індикатор перевантаження (1) вмикається в разі виявлення перевантаження на під'єднаному електричному приладі, перегрівання блока керування інвертором або надмірного

підвищення рівня вихідної змінної напруги. Після цього спрацьовує захисний пристрій змінної напруги, зупиняючи процес генерації електроенергії для забезпечення належного захисту генератора та під'єднаних електричних приладів. Контрольна лампа змінної напруги (зелена) згасне, світловий індикатор перевантаження (червоний) залишиться ввімкнутим, але робота двигуна не припиниться.

Коли ввімкнеться світловий індикатор перевантаження, і припиниться генерація агрегатом електроенергії, виконайте такі дії:

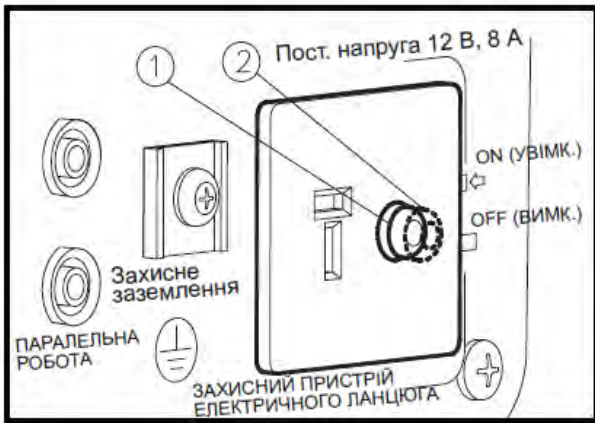
1. Вимкніть усі під'єдані електричні прилади та зупиніть двигун.
2. Зменште загальну потужність під'єднаних електричних приладів до номінального рівня.
3. Перевірте наявність об'єктів, що не дають потоку охолоджувального повітря потрапити у впускний отвір і зону довкола блока керування. Будь-які подібні предмети потрібно прибрати.
4. Після виконання перевірки знову запустіть двигун.

ПОРАДА. У разі використання електричних приладів, що вимагають великого пускового струму (як-от компресор або насос), світловий індикатор перевантаження може спочатку ввімкнутися на кілька секунд. Проте це не свідчить про наявність збоїв у роботі.



Контрольна лампа змінної напруги (зелена)

Контрольна лампа змінної напруги (1) вмикається, коли двигун запускається, і агрегат починає генерувати енергію.



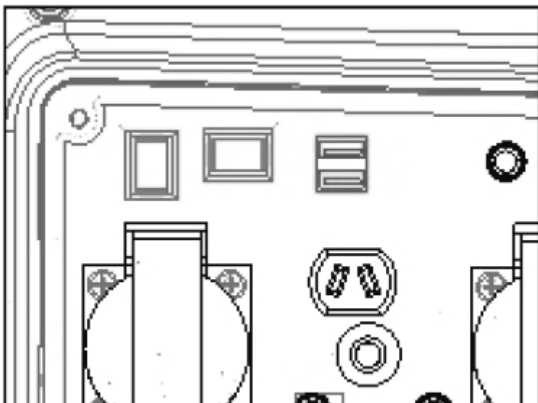
Захисний пристрій постійної напруги

Захисний пристрій постійної напруги автоматично переводиться в положення OFF (ВИМК.) (2), коли під час роботи електричного приладу, під'єданого до генератора, сила струму перевищує номінальне значення. Щоби знову запустити це обладнання, увімкніть захисний пристрій, перевівши його в положення ON (УВІМК.) (1).

1. ON (УВІМК.) На виході є постійна напруга.
2. OFF (ВИМК.) На виході немає постійної напруги.



У разі спрацювання захисного пристрою постійної напруги зменште навантаження під'єданого електричного приладу, опустивши його нижче зазначеної номінальної потужності генератора. Після повторної активації захисного пристрою постійної напруги негайно припиніть експлуатацію агрегату та проконсультуйтеся зі своїм продавцем.



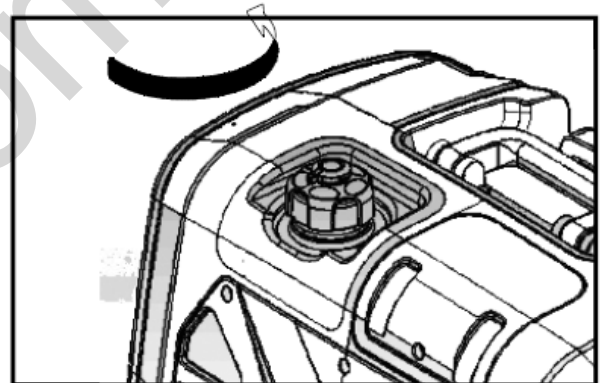
Інтелектуальне управління двигуном (ECO)

1. ON (УВІМК.) Після встановлення вимикача системи ECO в положення ON (УВІМК.) блок керування, призначений для роботи агрегату в економічному режимі, контролює частоту обертання двигуна відповідно до під'єданого навантаження.

Це дає змогу знизити витрату пального та рівень шуму.

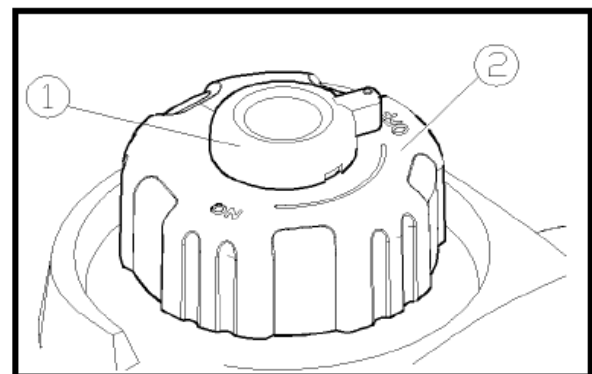
2. OFF (ВИМК.) Коли вимикач системи ECO встановлений у положення OFF (ВИМК.), двигун працює з номінальною частотою обертання (5000 об/хв), незалежно від наявності під'єданого навантаження.

ПОРАДА. У разі використання електричних приладів, що вимагають великого пускового струму (наприклад, компресора заглибного насоса), вимикач системи ECO потрібно встановити в положення OFF (ВИМК.).



Кришка паливного бака

Зніміть кришку паливного бака, повернувши її проти годинникової стрілки.



Вентиляційний клапан паливного бака

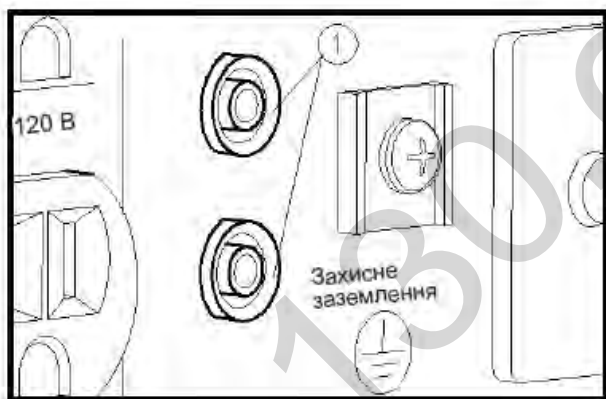
У кришці паливного бака (2) передбачений вентиляційний клапан (1), що дає змогу

зупиняти потік палива. Його потрібно перевести в положення ON (УВІМК.). Це дасть змогу паливу надходити в карбюратор для забезпечення нормальної роботи двигуна. Коли двигун не використовується, встановіть клапан у положення OFF (ВИМК.), щоби зупинити потік палива.



Затискач системи заземлення

До цього затискача (1) під'єднується лінія заземлення, що дає змогу усунути ризик ураження електричним струмом. Якщо електричний прилад заземлений, обов'язково потрібно заземлити і генератор.



Затискач виходів для роботи в паралельному режимі

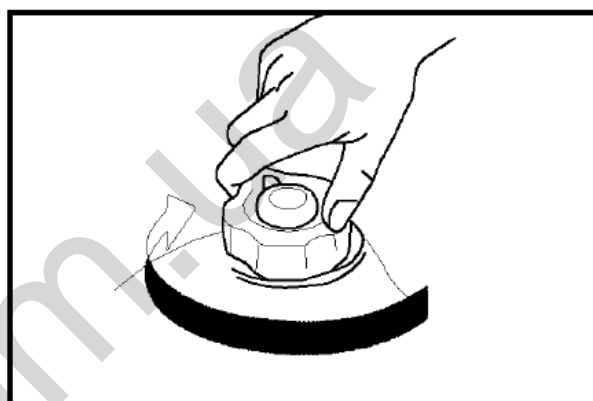
Усі необхідні інструкції наведені в ПОСІБНИКУ КОРИСТУВАЧА КОМПЛЕКТУ ДЛЯ ПАРАЛЕЛЬНОЇ РОБОТИ, що входить у комплект постачання відповідних агрегатів. Проконсультуйтеся з продавцем, щоби отримати необхідну інформацію про такий комплект обладнання для роботи в паралельному режимі.

Цей затискач (1) призначений для під'єднання спеціальних кабелів, що використовуються під час роботи двох EPG-2200I в паралельному режимі. Для організації паралельної роботи агрегатів

потрібні два EPG-2200I та спеціальні кабелі. (Номинальний вихідна потужність у режимі паралельної роботи становить 3,8 кВА, а номинальний струм - 31,7 А / 120 В; 16,5 А / 230 В).

Усі необхідні інструкції наведені в ПОСІБНИКУ КОРИСТУВАЧА КОМПЛЕКТУ ДЛЯ ПАРАЛЕЛЬНОЇ РОБОТИ, що входить у комплект постачання відповідних агрегатів. Проконсультуйтеся з продавцем, щоби отримати необхідну інформацію про такий комплект обладнання для роботи в паралельному режимі.

Підготовка



Паливо

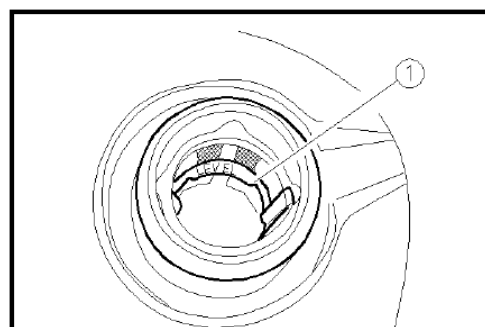


НЕБЕЗПЕКА

Паливо є дуже легкозаймистою та отруйною речовиною. Перед заповненням агрегату перевірте виконання всіх вказівок ІЗ ТЕХНІКИ БЕЗПЕКИ (див. стор 4).

Не переповнюйте паливний бак, інакше паливо може вилитися з нього внаслідок нагрівання та розширення.

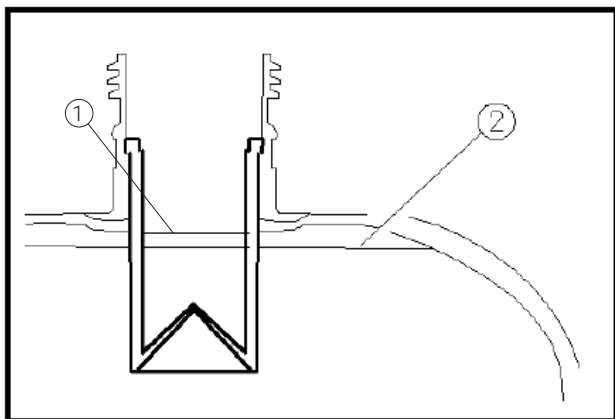
Після заправлення паливом переконайтеся в тому, що ви щільно закрутили кришку паливного бака.



УВАГА!

Пролите паливо потрібно негайно витерти чистою, сухою, м'якою ганчіркою, адже воно може зіпсувати пофарбовані поверхні або пластикові деталі.

Використовуйте лише неетилований бензин. Застосування етилованого бензину призведе до серйозного пошкодження внутрішніх деталей двигуна.

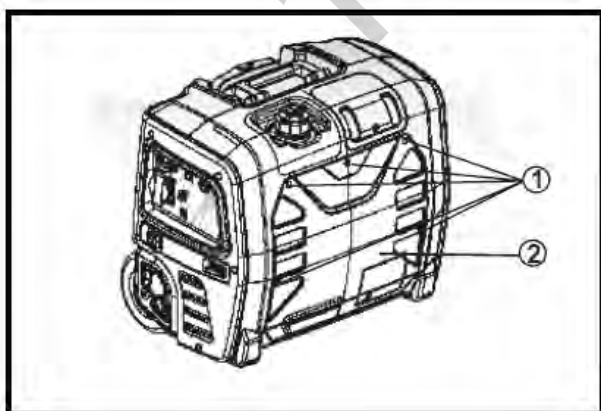


Відкритіть кришку паливного бака та залийте паливо до червоної лінії.

1. Червона лінія
2. Рівень палива

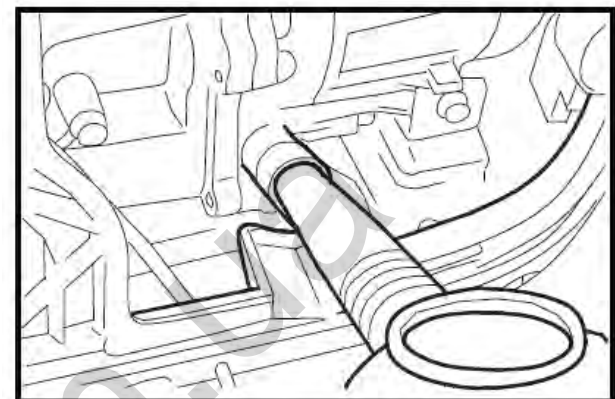
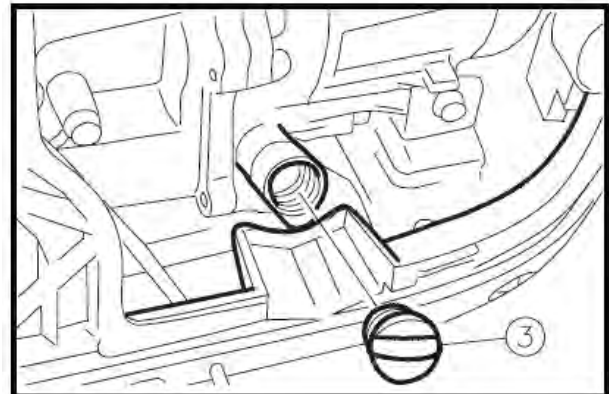
Рекомендоване паливо:
Неетилований бензин
Місткість паливного бака:
Загалом: 3,6 л

Моторна олива

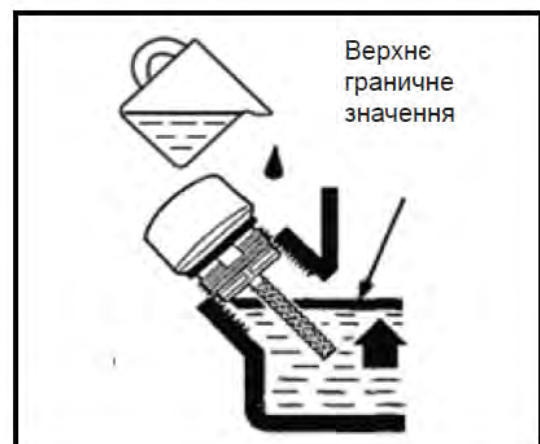


УВАГА!

Генератор постачається без моторної оливи. Не запускайте двигун, доки не заповните його достатньою кількістю моторної оливи.



1. Розмістіть генератор на рівній поверхні.
2. Викрутіть гвинти (1), а потім зніміть кришку (2).
3. Зніміть кришку отвору для заливання оливи (3).
4. Залийте вказану кількість рекомендованої моторної оливи, після чого закрийте отвір для заливання оливи кришкою та щільно закрутіть її.
5. Встановіть кришку на місце та затягніть гвинти.



Рекомендована моторна олива:
EnerSol Supreme-4T(10W40)
Обсяг моторної оливи:
0,35 л

Перевірка перед запуском



Якщо будь-який елемент, що входить до обсягу перевірки агрегату перед запуском, не працює в належний спосіб, перед початком роботи з генератором такий елемент потрібно обов'язково оглянути та відремонтувати.

Відповідальність за належний технічний стан генератора несе його власник. Критично важливі компоненти обладнання можуть швидко та несподівано почати виходити з ладу, навіть якщо генератор не використовується.

ПОРАДА. Щоразу перед використанням генератора потрібно проводити перевірки, передбачені перед його запуском.

Перевірка перед запуском

Паливо (див. стор. 10)

- Перевірте рівень палива в паливному баку.
- За потреби долийте паливо.

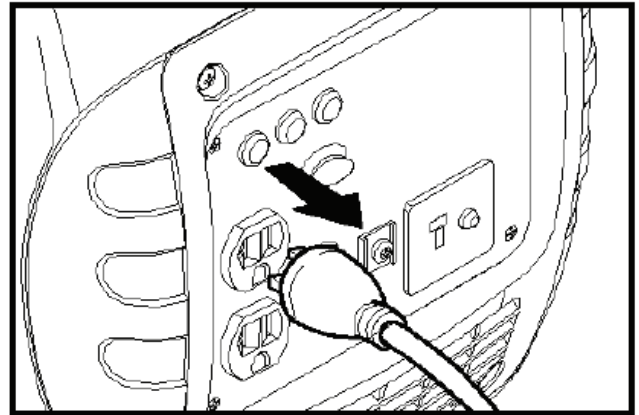
Моторна олива (див. стор. 11)

- Перевірте рівень оливи в двигуні.
- За потреби долийте рекомендовану оливу до зазначеного рівня.
- Перевірте генератор на наявність витоків оливи.

Місце, де були виявлені ознаки неполадок під час експлуатації агрегату.

- Перевірте правильність роботи обладнання.
- За потреби проконсультуйтеся з продавцем.

Експлуатація



Ніколи не використовуйте двигун у закритому просторі, адже це може призвести до знепритомнення та загибелі впродовж короткого періоду часу. Двигун можна експлуатувати лише в добре вентильованій зоні.

До запуску двигуна не під'єднуйте до генератора жодних електричних приладів.

УВАГА!

Генератор постачається без моторної оливи. Не запускайте двигун, доки не заповните його достатньою кількістю моторної оливи.

Не нахилийте генератор під час додавання моторної оливи. Це може призвести до переповнення та виходу з ладу двигуна.

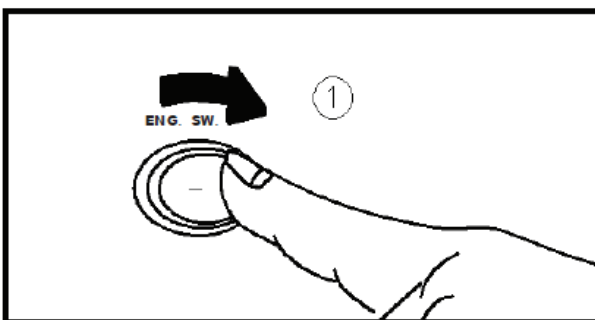
ПОРАДА. Генератор можна використовувати з номінальним вихідним навантаженням за стандартних умов довкілля.

Стандартні умови довкілля:
Температура 25°C
Атмосферний тиск 100 кПа
Відносна вологість 30%

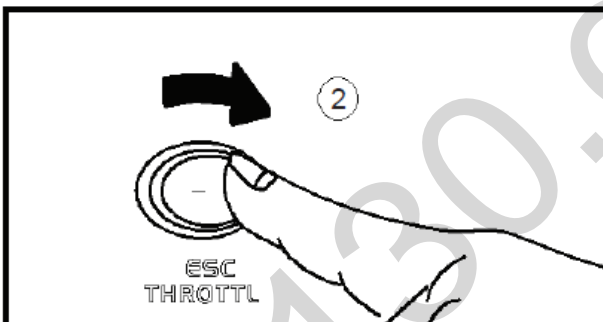
Потужність генератора міняється залежно від зміни температури, висоти над рівнем моря (нижчий тиск повітря на більшій висоті) і рівня вологості.

Вихідна потужність генератора зменшується, коли температура, вологість і висота над рівнем моря перевищують значення, що відповідають стандартним умовам довкілля. Крім того, навантаження має бути зменшено в разі використання обладнання в обмеженому просторі, бо це погіршує умови його охолодження.

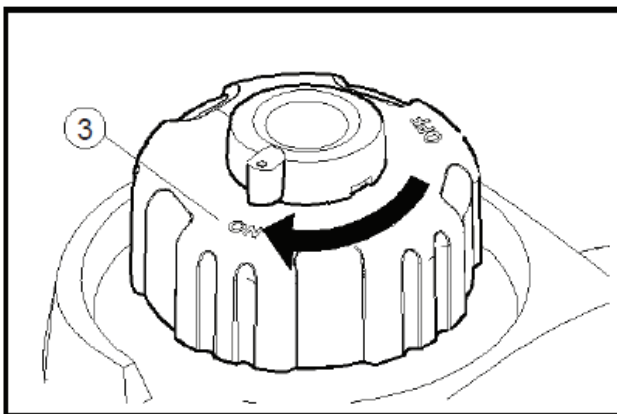
Запуск двигуна



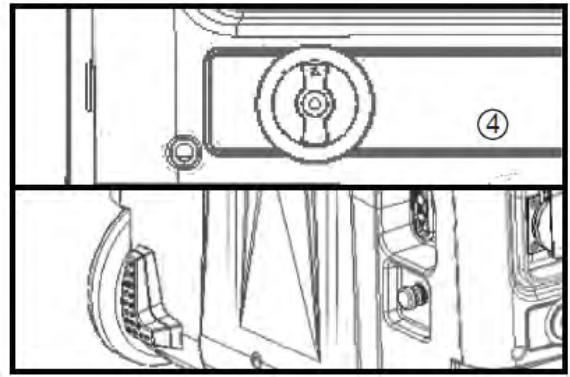
1. Переведіть вимикач ENGINE (ДВИГУН) у положення ON (УВІМК.) (1).



2. Встановіть вимикач системи ECO у положення OFF (ВИМК.) (1).



3. Поверніть вентиляційний клапан у положення ON (УВІМК.) (3).

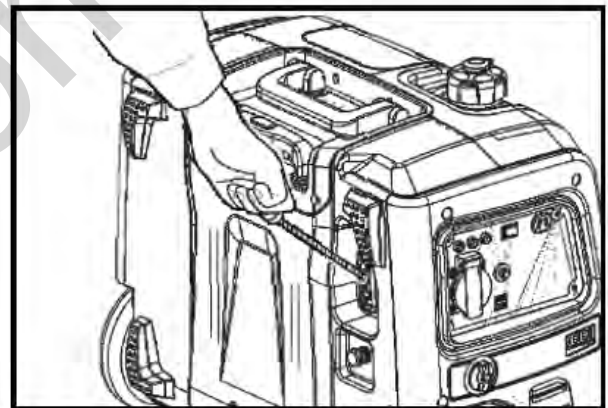


4. Переведіть контрольну ручку в положення SNOKE (ПОВІТРЯНА ЗАСЛІНКА) (4).

- a. Активується ланцюг запалювання.
- b. Відкривається лінія подавання палива.
- c. Закривається повітряна заслінка

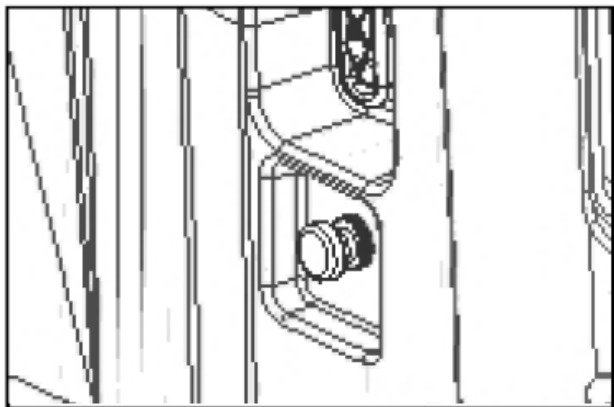
ПОРАДА. Для запуску прогрітого двигуна повітряна заслінка не потрібна.

Встановіть ручку повітряної заслінки в положення ON (УВІМК.) (5)



5. Повільно потягніть за ручний стартер до його зачеплення, потім потягніть його більш різко.

ПОРАДА. Візьміться за ручку для транспортування, щоб уникнути падіння генератора під час витягування ручного стартера.

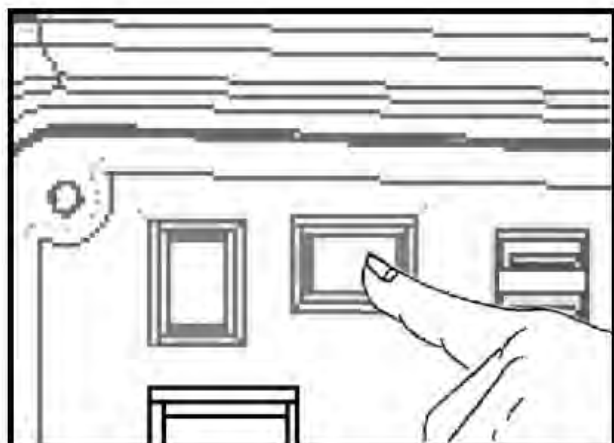


6. Після запуску двигуна прогрівайте його, доки він не почне зупинятися (коли ручка повітряної заслінки знову буде встановлена в положення ON (УВИМК.) (4)).

ПОРАДА. Під час запуску двигуна вимикач системи ECO має перебувати в положенні ON (УВИМК.); крім того, потрібно забезпечити відсутність навантаження на генераторі:

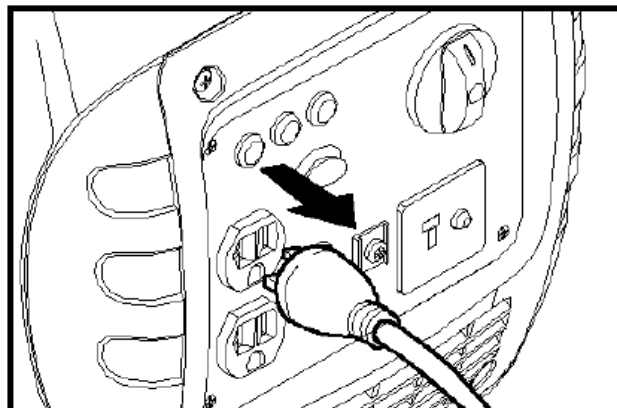
- За температури довкілля нижче 0°C двигун, перш ніж нормально прогріється, працюватиме на номінальній частоті обертання (5000 об./хв.) упродовж 5 хвилин.
- За температури довкілля нижче 5°C двигун, перш ніж нормально прогріється, працюватиме на номінальній частоті обертання (5000 об./хв.) упродовж 3 хвилин.
- Після завершення зазначеного вище періоду часу блок ECO працюватиме в нормальному режимі (якщо вимикач системи ESC перебуває в положенні ON (УВИМК.)).

Зупинка двигуна

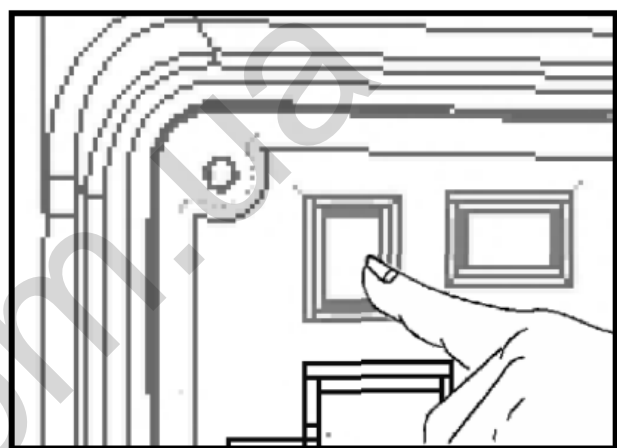


ПОРАДА. Вимкніть усі електричні прилади.

1. Встановіть вимикач ECO у положення OFF (ВИМК.) (1)

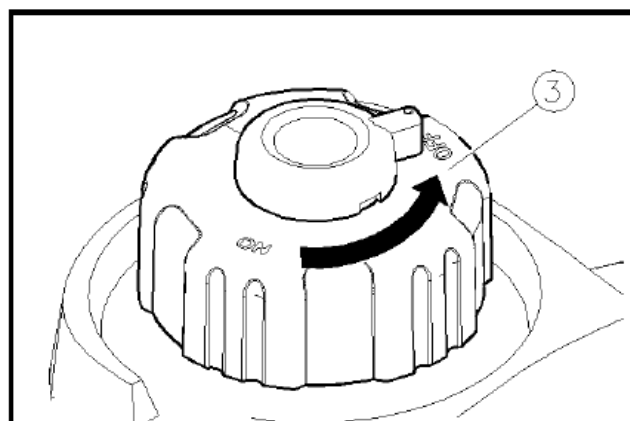


2. Від'єднайте всі електричні прилади.



3. Переведіть вимикач ENGINE (ДВИГУН) у положення OFF.

- a. Ланцюг запалення вимикається.
b. Лінія подавання палива перекривається.



4. Після повного охолодження двигуна поверніть вентиляційний клапан паливного бака (3) в положення OFF (ВИМК.)

Під'єднання лінії змінної напруги (АС)



Перш ніж під'єднувати електричні прилади до мережі, переконайтеся в тому, що всі вони вимкнені.

УВАГА!

Перед під'єднанням приладів до генератора переконайтеся, що всі електричні компоненти, зокрема лінії та штепсельні з'єднання, перебувають у належному технічному стані.

Пересвідчіться, що загальне навантаження не перевищує номінальну потужність генератора.

Переконайтеся, що струм навантаження не перевищує номінальний струм розетки.

ПОРАДА. Неодмінно заземліть генератор. Якщо електричний прилад заземлений, обов'язково потрібно заземлити і генератор.

1. Запустіть двигун.
2. Встановіть вимикач ЕСО у положення ON (УВИМК.).
3. Під'єднайте агрегат до розетки змінної напруги.
4. Переконайтеся в тому, що на пристрої світиться світловий індикатор змінної напруги.
5. Увімкніть електричні прилади.

ПОРАДА. Щоб збільшити частоту обертання двигуна до номінальних обертів, потрібно перевести вимикач системи ЕСО у положення OFF (ВИМК.). Якщо до генератора під'єднуються кілька навантажень або споживачів електричної енергії, не забудьте про те, що спочатку необхідно під'єднувати те навантаження, яке має найбільший пусковий струм, і останнім – навантаження з найменшим пусковим струмом.

Заряджання акумулятора

ПОРАДА. Номінальна напруга генератора постійної напруги становить 12 В.

Спочатку запустіть двигун, а потім під'єднайте генератор до акумулятора для його заряджання.

Перед початком процесу заряджання переконайтеся в тому, що був активований захисний пристрій постійної напруги.

1. Запустіть двигун.
2. Під'єднайте червоний провід зарядного пристрою до позитивного (+) полюса акумулятора.
3. Під'єднайте чорний провід зарядного пристрою до негативного (-) полюса акумулятора.
4. Щоби розпочати заряджання акумулятора, встановіть вимикач системи ЕСС у положення OFF (ВИМК.).

УВАГА!

Перед заряджанням акумулятора переконайтеся в тому, що вимикач системи ЕСС вимкнений.

Під'єднайте червоний провід зарядного пристрою до позитивного (+) полюса акумулятора, а чорний – до його негативного (-) полюса. Не міняйте місцями ці провідники.

Надійно під'єднайте проводи зарядного пристрою до клем акумулятора, щоби вони не від'єдналися внаслідок вібрації двигуна або впливу інших зовнішніх чинників.

Заряджання потрібно здійснювати згідно зі встановленою процедурою, дотримуючись вказівок, наведених в посібнику користувача акумулятора.

Захисний пристрій постійної напруги автоматично спрацьовує, якщо під час заряджання акумулятора сила струму перевищує номінальне значення. Щоб відновити процес заряджання акумулятора, увімкніть захисний пристрій постійної напруги, перевівши його в положення ON (УВИМК.). У разі повторного вимкнення цього пристрою негайно припиніть заряджання акумулятора та зверніться до продавця.

ПОРАДА. Щоби визначити момент закінчення процесу заряджання акумулятора, дотримуйтесь інструкцій, наведених у посібнику його користувача.

Виміряйте питому щільність електроліту, щоби визначити, чи повністю заряджено акумулятор. За повного заряджання цей показник перебуває в діапазоні 1,26... 1,28.

Щоби запобігти надмірному заряджанню акумулятора, рекомендується перевіряти питому щільність електроліту щонайменше один раз на годину.

! ПОПЕРЕДЖЕННЯ

Під час заряджання суворо заборонено палити та порушувати з'єднання на акумуляторі. Будь-які іскри можуть призвести до займання газу, що виходить з акумулятора.

Електроліт акумулятора є токсичною та небезпечною речовиною, яка викликає серйозні опіки й містить сірчану кислоту. Всіляко уникайте її контакту зі шкірою, очима або одягом.

Дії в разі контакту з електролітом:

ЗОВНІШНІЙ КОНТАКТ. Промийте уражену ділянку водою.

ПОТРАПЛЯННЯ ВСЕРЕДИНУ ОРГАНІЗМУ. Пийте велику кількість води чи молока. Вживайте гідроксид магнію, збите яйце або рослинну олію. Негайно викличте лікаря.

КОНТАКТ З ОЧИМА. Промивайте очі водою впродовж 15 хвилин, негайно зверніться по допомогу до лікаря. Акумулятори виділяють вибухонебезпечні гази. Тримайте їх подалі від іскор, полум'я тощо. Під час їх заряджання або використання в закритій зоні забезпечте її належну вентиляцію. Під час роботи з акумуляторами завжди захищайте очі.

ЗБЕРІГАТИ В МІСЦІ, НЕДОСТУПНОМУ ДЛЯ ДІТЕЙ.

Паралельна робота в режимі змінної напруги

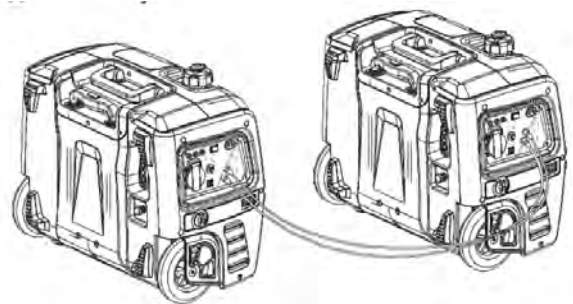
Перед під'єднанням електричного приладу до будь-якого з генераторів переконайтеся

в тому, що він перебуває в належному технічному стані, а його електричні параметри не перевищують номінальних характеристик розетки.

Більшість приладів, оснащених електроприводом, під час запуску мають більш високу електричні характеристики, ніж їхні номінальні значення. Під час запуску електродвигуна на агрегаті може ввімкнутися світловий індикатор перевантаження (червоний). Якщо світловий індикатор перевантаження (червоний) буде працювати впродовж 4 секунд, це не свідчитиме про наявність неполадок. Якщо світловий індикатор перевантаження (червоний) продовжує світитись і надалі, зверніться до продавця генератора.

Під час роботи в паралельному режимі вимикач системи ESC має перебувати в однаковому положенні на обох генераторах.

1. З'єднайте спеціальним кабелем генератор EPG-2200I з генератором EPG-2200I чи з іншим таким само агрегатом EPG-2200I, що входить у відповідний комплект, дотримуючись інструкції, що додається до комплекту кабелів.



2. Запустіть двигуни та переконайтеся в тому, що на кожному генераторі ввімкнувся індикатор генерування енергії (зелений).
3. Під'єднайте електричний прилад до розетки мережі змінної напруги.
4. Увімкніть електричний прилад.

Якщо буде виявлено перевантаження генератора або станеться коротке замикання в під'єднаному електричному приладі, на агрегаті ввімкнеться світловий індикатор перевантаження (червоний). Цей

індикатор залишатиметься ввімкнутим, і приблизно через 4 секунди лінія подавання напруги на під'єднаний електричний прилад (або прилади) вимкнеться, як і індикатор генерування енергії (зелений). Зупиніть обидва двигуна та спробуйте розібратися в ситуації. Визначте причину (коротке замикання в під'єднаному електричному приладі чи перевантаження), усуньте проблему та перезапустіть генератор.

Умови застосування паралельної роботи агрегатів в режимі змінної напруги

Обидва типи генераторів EI2000/EI2500 (стандартний та для роботи в паралельному режимі) можна з'єднувати один з одним для збільшення наявної потужності, використовуючи для цього спеціальний комплект кабелів для організації паралельної роботи. Дотримуйтесь інструкцій, що входять до комплексу постачання таких кабелів.

Обов'язково звіряйтеся з ними, перш ніж під'єднати електричний прилад або кабель живлення до генератора.

ПОРАДА. Переконайтеся в тому, що всі елементи перебувають у належному технічному стані. Несправний електричний прилад або шнур живлення можуть створити небезпеку ураження електричним струмом.

Якщо електричний прилад починає працювати неправильно, сповільнюється або раптово зупиняється, негайно вимкніть його. Від'єднайте електричний прилад і визначте джерело проблеми – несправність цього електричного приладу чи перевищення номінального допустимого навантаження генератора.

Переконайтеся в тому, що загальна електрична потужність інструментів або електричних приладів не перевищує електричну потужність генератора. У жодному разі не перевищуйте максимальну потужність агрегату впродовж понад 30 хвилин.

Ніколи не під'єднуйте між собою різні моделі генераторів.

Для організації роботи в паралельному режимі використовуйте лише схвалений виробником комплект кабелів, щоби під'єднати генератор EPG-2200I до генератора EPG-2200I.

Ніколи не під'єднуйте та не знімайте кабель, призначений для з'єднання агрегатів, під час їхньої роботи в паралельному режимі.

Щоби перейти до експлуатації лише одного генератора, необхідно зняти кабель, використовуваний для організації паралельної роботи агрегатів.

ПОПЕРЕДЖЕННЯ

Істотне перевантаження, за якого постійно світиться світловий індикатор перевантаження (червоний), може призвести до виходу генератора з ладу. Досягнення граничної величини перевантаження, за якого на певний час вмикається відповідний червоний світловий індикатор, може суттєво скоротити термін служби генератора.

Обмежте роботу, що вимагає використання максимальної потужності, періодом часу тривалістю 30 хвилин.

Максимальна потужність в режимі паралельної роботи становить 5,0 кВА.





Щоб забезпечити можливість безперервної експлуатації генераторів, не перевищуйте номінальну потужність.

Номінальна потужність в режимі паралельної роботи: 3,8 кВт

Потрібно враховувати загальну потужність (ВА) всіх під'єднаних до агрегату приладів. Виробники приладів та електроінструментів зазвичай надають інформацію про номінальні значення, наводячи її поряд із найменуванням моделі або серійним номером.

Діапазон застосування

Перш ніж перейти до використання генератора переконайтеся в тому, що загальне навантаження перебуває в межах номінальної потужності цього агрегату. Інакше він може вийти з ладу.

Змінна напруга				Постійна напруга 
Коефіцієнт потужності	1	0,8... 0,95	0,4... 0,75 (коефіцієнт корисної дії 0,85)	
EPG-2200I	~2000 Вт	~1600 Вт	800 Вт	~Номінальний струм 8,3 А

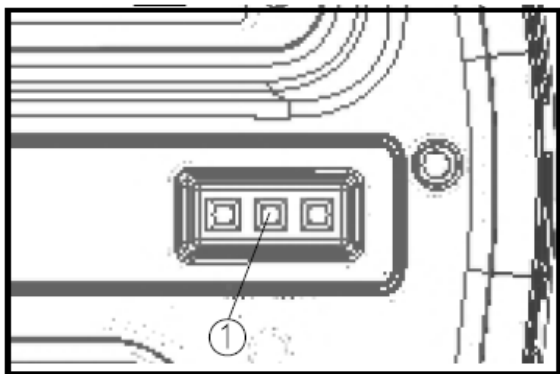
ПОРАДА. Символ ~ означає «не більше». Значення потужності наводиться для ситуацій, коли кожен прилад використовується окремо.

Одночасне використання потужності змінної та постійної напруги допускається, але в цьому разі загальна потужність не має перевищувати номінальне значення.

ПРИКЛАД

Модель	EPG-2200I	
Номінальна потужність генератора	2000 ВА	
Частота	Коефіцієнт потужності	
Змінна напруга	1,0	~2000 Вт
	0,8	~1600 Вт
Постійна напруга	-	100 Вт (12 В/8,3 А)

Світловий індикатор перевантаження (1) вмикається, коли загальна потужність перевищує допустиме значення (докладнішу інформацію див. стор. 8).



УВАГА!

Уникайте перевантаження. Загальне навантаження всіх електроприладів не має перевищувати діапазон допустимих параметрів генератора. Перевантаження негативно впливає на працездатність генератора.

Під час подавання живлення на точне обладнання, електронні контролери, ПК, обчислювальні машини, обладнання на базі мікрокомп'ютерів або зарядні пристрої для акумуляторів тримайте генератор на достатній відстані від них, щоб уникнути негативного впливу електричних завад, які генеруються двигуном. Також переконайтеся в тому, що електричні

завади від двигуна не заважають роботі інших електричних приладів, розміщених поблизу генератора.

Якщо передбачається подавання електричного живлення від генератора на медичне обладнання, спочатку потрібно проконсультуватися з виробником, експертом у сфері медицини або уповноваженим працівником лікарні.

Деякі електроприлади або електродвигуни загального призначення мають високі значення пускового струму, тому їх не можна під'єднувати, навіть якщо їхні характеристики перебувають у межах діапазонів живлення, зазначених у вищенаведеній таблиці. Для отримання додаткової інформації зверніться до виробника обладнання.

ПЕРІОДИЧНЕ ТЕХНІЧНЕ ОБСЛУГОВУВАННЯ

За безпеку обладнання відповідає його власник. Періодичний огляд, регулювання та змащення забезпечують підтримання вашого генератора в максимально безпечному та ефективному стані. Найважливіші місця огляду генератора та нанесення мастильних матеріалів представлені на наступних сторінках.

ПОПЕРЕДЖЕННЯ

Якщо ви погано розумієтеся на процедурах технічного обслуговування, попросіть продавця виконати їх замість вас.

Графік проведення технічного обслуговування

ПОПЕРЕДЖЕННЯ

Перед початком робіт із технічного обслуговування обов'язково зупиніть двигун генератора.

УВАГА!

Для заміни компонентів використовуйте тільки пропоновані виробником оригінальні запасні частини. По додаткову інформацію звертайтеся до офіційного дилера.

Позиція	Процедура	Перевірка перед запуском	Періодичність	
			6 місяців або 100 годин	12 місяців або 300 годин
Свічка запалювання	Перевірити стан. Очистити та, за потреби, замінити.		o	
Паливо	Перевірити рівень палива та переконатися у відсутності витоків.	o		
Паливний шланг	Перевірити паливний шланг на наявність тріщин або ознак пошкоджень. За потреби замінити.	o		
Моторна олива	Перевірити рівень оливи в двигуні.	o		
	Замінити.		o(*1)	
Фільтрувальний елемент повітряного фільтра	Перевірити стан. Очистити.		o(*2)	
Екран глушника	Перевірити стан. Очистити та, за потреби, замінити.		*	
Іскрогасник	Перевірити стан. Очистити та, за потреби, замінити.		*	
Паливний фільтр	Очистити та, за потреби, замінити.			o
Шланг сапуна картера	Перевірити шланг сапуна на наявність тріщин або ознак пошкоджень. За потреби замінити.			o
Головка циліндра	Видалити нагар із голівки циліндра. За потреби виконувати цю операцію частіше.			*
Просвіт клапана	Перевірити та відрегулювати, коли двигун перебуває в холодному стані.			*
З'єднувальні деталі/кріплення	Перевірити всі з'єднувальні деталі й кріплення. За потреби усунути всі дефекти.			*
Місце, де були виявлені ознаки неполадок під час експлуатації агрегату.		o		

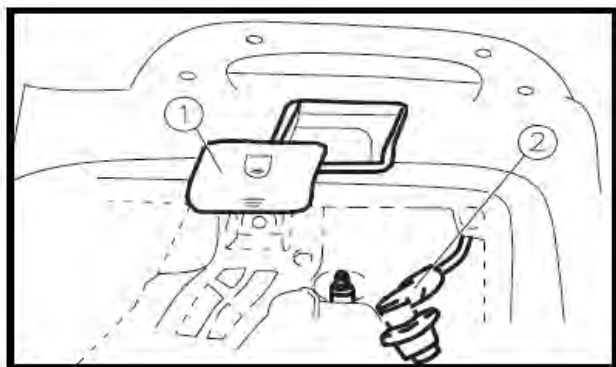
*1 Перша заміна моторної оливи здійснюється через місяць або після 20 годин роботи агрегату.

*2 Фільтрувальний елемент повітряного фільтра потрібно очищувати частіше, якщо агрегат використовується в надмірно вологих або запилених зонах.

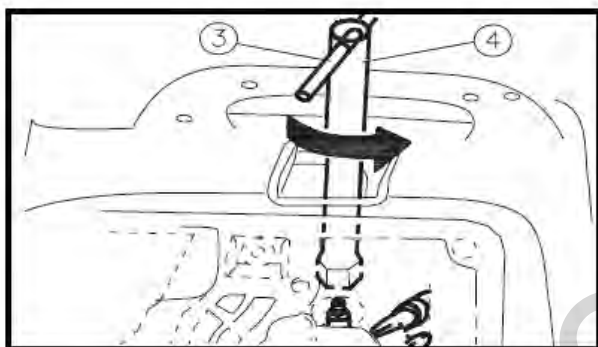
* Оскільки для роботи із цими елементами потрібні спеціальні інструменти, суворе дотримання встановлених термінів і технічні навички, для здійснення сервісного обслуговування звертайтеся до продавця обладнання.

Перевірка свічки запалювання

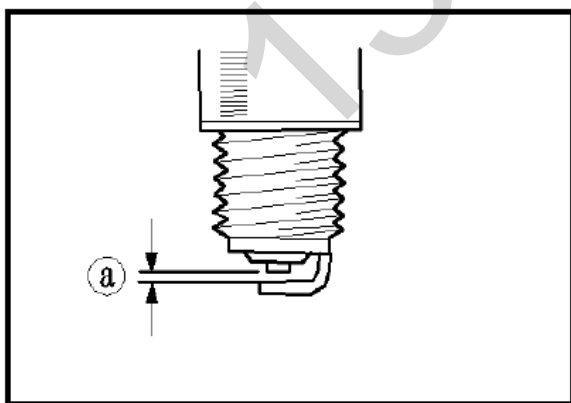
Свічка запалювання — це важливий компонент двигуна, який потрібно регулярно перевіряти.



1. Зніміть кришку (1) і ковпачок свічки запалювання (2), після чого розташуйте спеціальний ключ (4) на свічці в отворі.



2. Вставте рукоятку (3) у свічковий ключ (4) і поверніть його проти годинникової стрілки, щоби відкрити свічку запалювання.



3. Визначте, наскільки змінився її колір, і видаліть нагар. Фарфоровий ізолятор навколо центрального електрода свічки запалювання мусить мати жовтувато-коричневе забарвлення — від середнього до світлого.
4. Перевірте тип свічки запалювання та наявний просвіт.

Стандартна свічка запалювання:
E6TC/E6RTC
BP6HS/BPR6HS (NGK)
L87YC/R L87YC (CHAMPION)
W16FP/W16FPR (DENSO)
W6BC/WR6BC (BOSCH)

Якщо двигун має проходити сертифікацію у сфері дотримання вимог щодо забезпечення електромагнітної сумісності, необхідно використовувати свічку запалювання E6RTC.

Просвіт між електродами свічки запалювання:
0,6... 0,7 мм (0,024... 0,028 дюйма)

ПОРАДА. Просвіт між електродами свічки запалювання необхідно вимірювати за допомогою спеціального калібру та, за потреби, коригувати згідно зі специфікацією.

5. Закрутіть свічку запалювання.

Момент затягування для свічки запалювання:
20,0 Н*м (2,0 кгс*м, 14,8 фунт-сила-фут)

ПОРАДА. Якщо під час закручування свічки запалювання у вас під рукою немає динамометричного ключа, правильний момент затягування можна створити в такий спосіб: максимально закрутити свічку пальцями, після чого затягнути її ключем ще на 1/4... 1/2 оберту. І все ж ми настійно рекомендуємо затягувати свічку саме динамометричним ключем.

6. Установіть ковпачок і кришку свічки запалювання.

Регулювання карбюратора

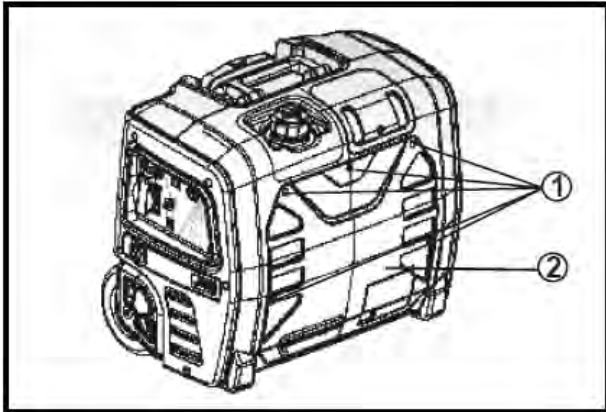
Карбюратор — це критично важлива частина двигуна. Його регулювання потрібно доручити продавцю, який має професійні знання у цій сфері та все необхідне обладнання, а також веде графік проведення обслуговування, що дає йому змогу робити це максимально ефективно.

Заміна моторної оливи

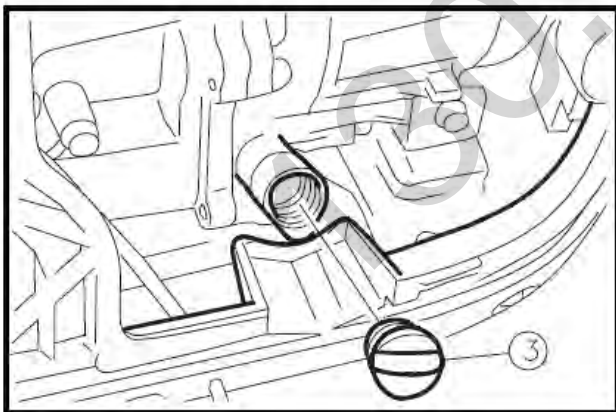


ПОПЕРЕДЖЕННЯ

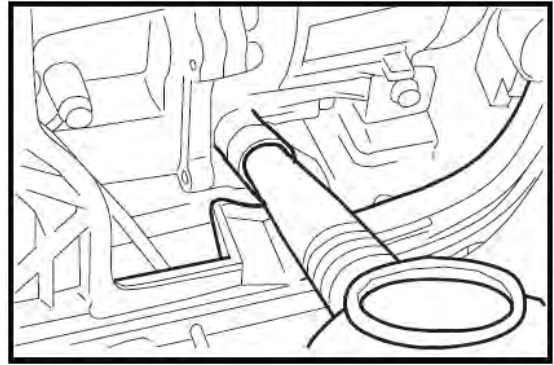
Не зливайте моторну оливу одразу після зупинки двигуна. Олива нагрівається до високої температури, і з нею потрібно поводитися обережно, щоб уникнути отримання опіків.



1. Поставте генератор на рівну горизонтальну поверхню та запустіть двигун на кілька хвилин, щоби його прогріти. Зупиніть двигун і переведіть вимикач ENGINE (ДВИГУН) і вентиляційний клапан паливного бака в положення OFF (ВИМК.)



2. Викрутіть гвинти (1) а потім зніміть кришку (2).
3. Зніміть кришку отвору для заливання оливи (3).



4. Поставте піддон для збирання оливи під двигун. Нахиліть генератор, щоби злити всю оливу.
5. Знову поставте генератор на рівну горизонтальну поверхню.

УВАГА!

Не нахилийте генератор під час додавання моторної оливи. Це може призвести до переповнення та виходу з ладу двигуна.

6. Налийте моторну оливу до верхнього рівня.

Рекомендована моторна олива:
EnerSol Supreme-4T(10W40)
Обсяг моторної оливи:
0,35 л

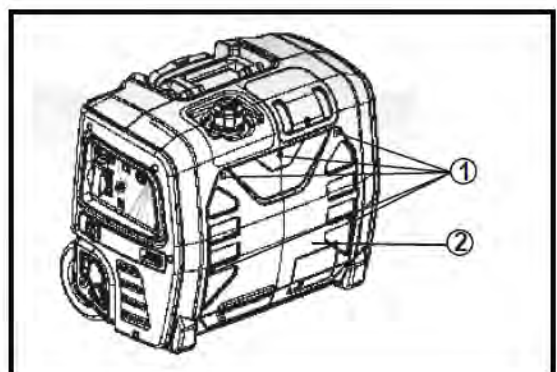
7. Протріть кришку і витріть пролиту оливу.

УВАГА!

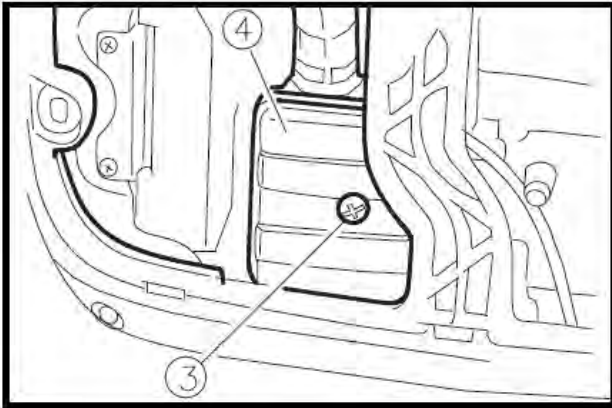
Переконайтеся в тому, що в картері не потрапили сторонні матеріали.

8. Закрутіть кришку отвору для наливання оливи.
9. Встановіть кришку на місце та затягніть гвинти.

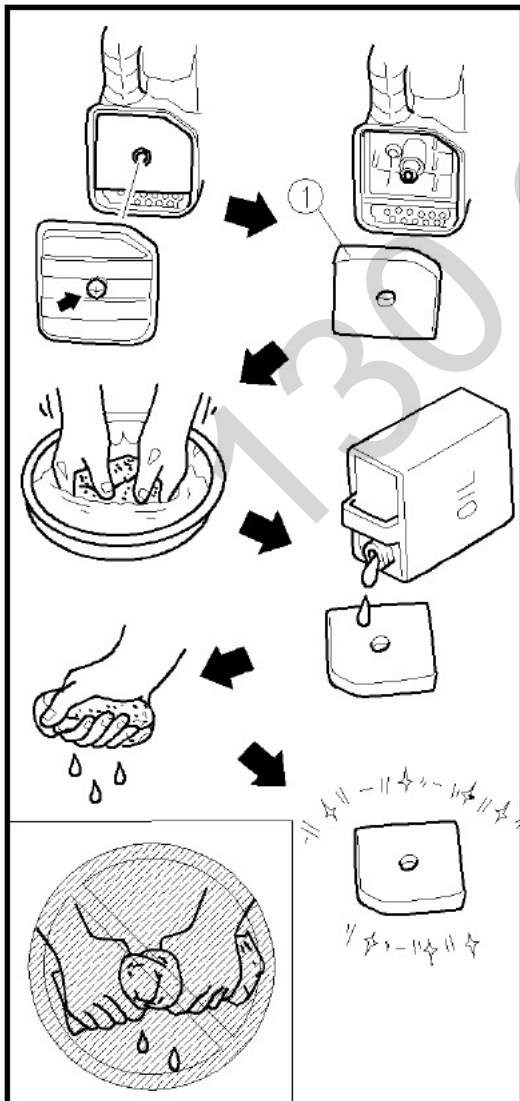
Повітряний фільтр



1. Викрутіть гвинти (1), а потім зніміть кришку (2).



2. Викрутіть гвинт (3) і зніміть кришку корпусу повітряного фільтра (4).
3. Зніміть фільтрувальний елемент (1).
4. Промийте фільтрувальний елемент у розчиннику та висушіть його.
5. Змастіть фільтрувальний елемент і видавіть зайву оливу. Фільтрувальний елемент має бути вологим, але водночас з нього не має капати рідини.



УВАГА!

Уникайте надмірного стискання фільтрувального елемента під час вичавлювання з нього речовини. Це може призвести до його розривання.

6. Вставте фільтрувальний елемент у корпус повітряного фільтра.

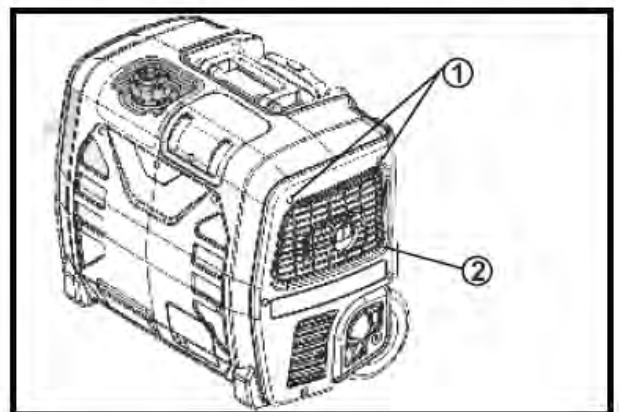
ПОРАДА. Переконайтеся в тому, що ущільнювальна поверхня фільтрувального елемента розміщена в повітряному фільтрі в такий спосіб, що з нього не виходить повітря. Ніколи не експлуатуйте двигун без фільтрувального елемента, адже це може призвести до надмірного зношення поршня та циліндра.

7. Встановіть на місце кришку корпусу повітряного фільтра та затягніть гвинт.
8. Встановіть кришку на місце та затягніть гвинти.

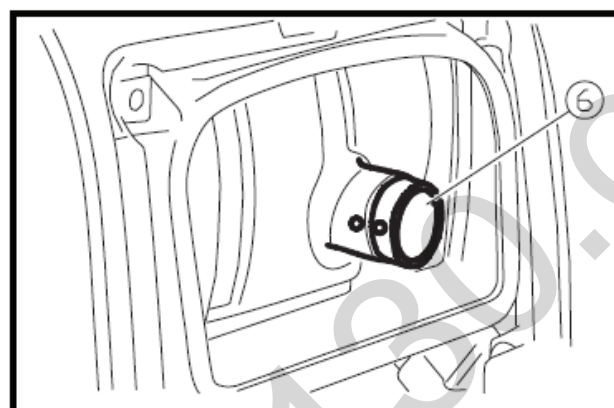
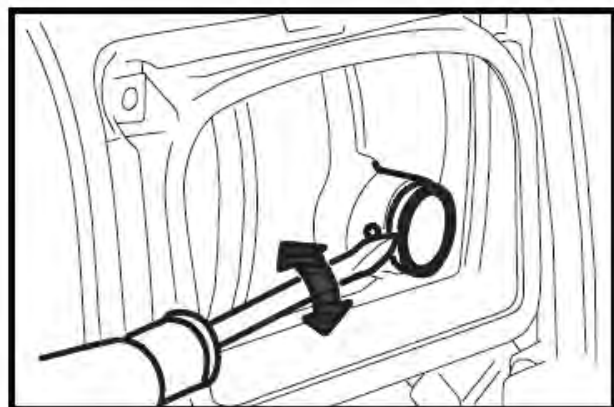
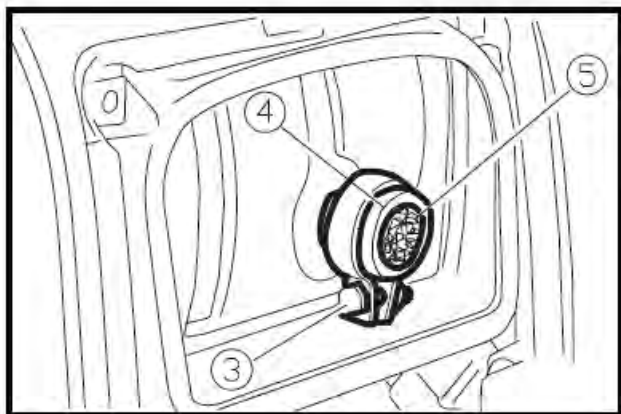
Екран глушника та іскрогасник

⚠ ПОПЕРЕДЖЕННЯ

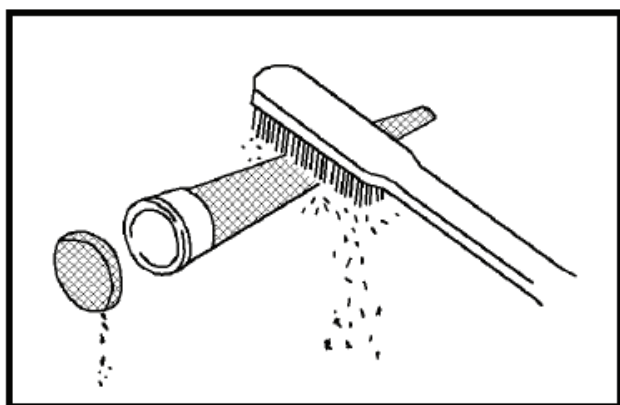
Після запуску двигун і глушник розігріваються до високої температури. Під час здійснення огляду або ремонту не торкайтеся двигуна й глушника будь-якою частиною тіла або одягу, якщо вони ще не охолонули.



1. Викрутіть гвинти (1), а потім потягніть на себе кришку (2), приклавши зусилля на зазначених ділянках.



2. Послабте болт (2), а потім зніміть ковпак глушника (4), екран глушника (5) та іскрогасник (6).



3. За допомогою дротяної щітки очистіть від нагару екран глушника та іскрогасник.

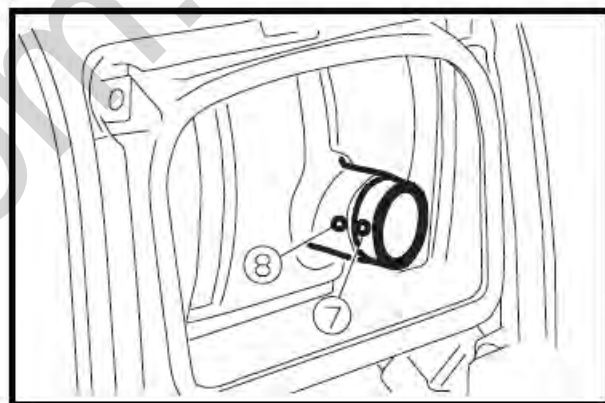
УВАГА!

Щоб уникнути пошкоджень або дряпання екрана глушника та іскрогасника, під час очищення не прикладайте надмірних зусиль до дротяної щітки.

4. Перевірте екран глушника та іскрогасник. У разі виявлення ознак пошкодження замініть їх.
5. Змонтуйте іскрогасник. Щоб уникнути пошкоджень або дряпання екрана глушника та іскрогасника, під час очищення не прикладайте надмірних зусиль до дротяної щітки.

ПОПЕРЕДЖЕННЯ

Суворо забороняється використовувати двигун без іскрогасника в лісових зонах! Це може спричинити пожежу!



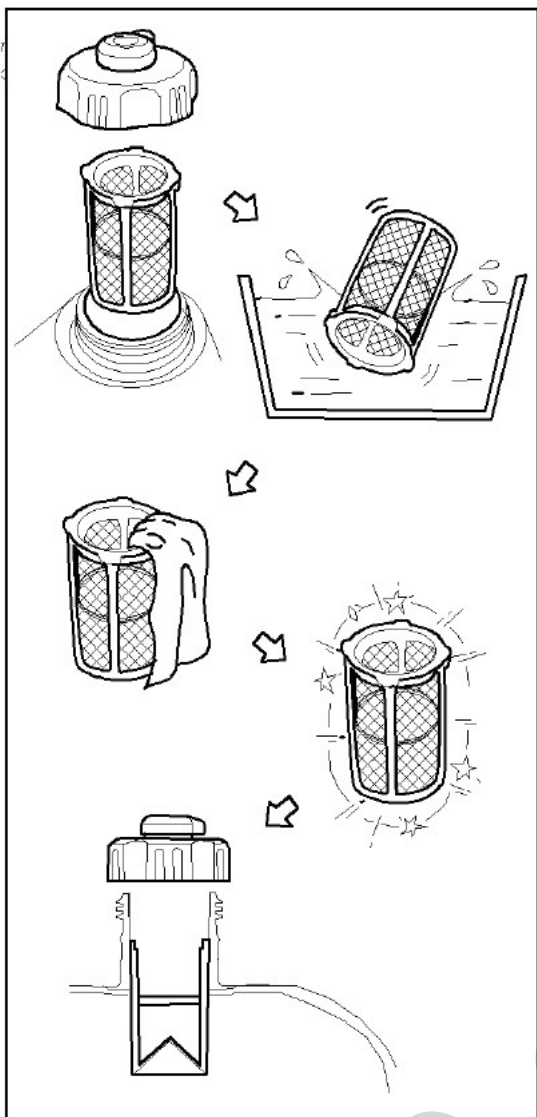
ПОРАДА. Вирівняйте іскрогасник (7) по відношенню до отвору (8) в шумоглушнику.

6. Змонтуйте екран і ковпак глушника.
7. Встановіть кришку на місце та затягніть гвинти.

Фільтр паливного бака

ПОПЕРЕДЖЕННЯ

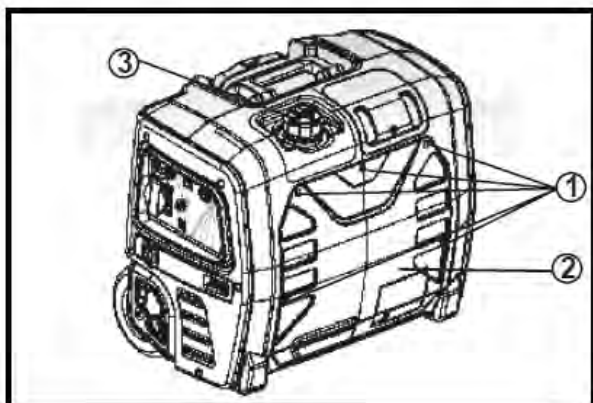
Ніколи не працюйте з бензином поблизу джерел відкритого вогню або місць для паління.



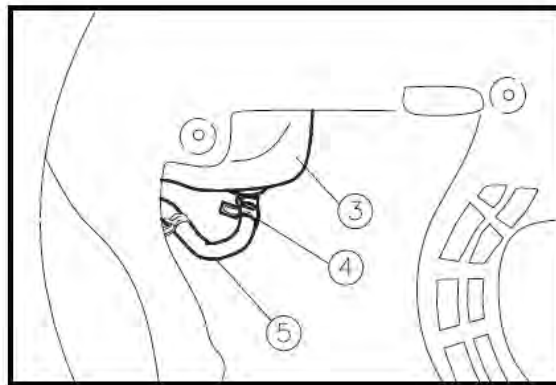
1. Зніміть кришку паливного бака та витягніть фільтр.
2. Очистіть фільтр бензином.
3. Протріть фільтр та встановіть його назад.
4. Змонтуйте кришку паливного бака.

Переконайтеся в тому, що кришка паливного бака щільно закручена.

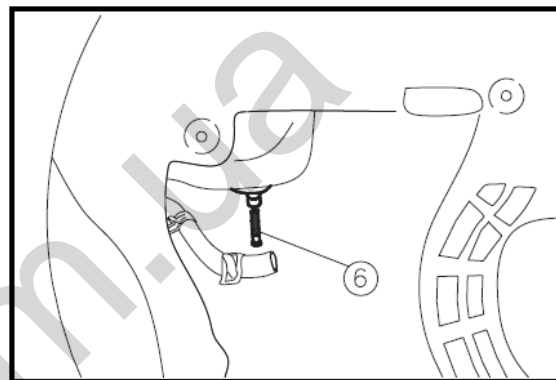
Паливний фільтр



1. Відкрутіть гвинти (1), після чого зніміть кришку (2) та злийте паливо (3).



2. Натисніть на затискач (4) та посуньте його, а потім зніміть з бака шланг (5).

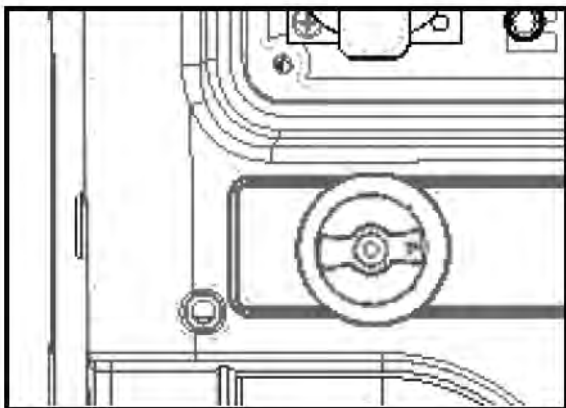


3. Витягніть паливний фільтр (6).
4. Очистіть фільтр бензином.
5. Просушіть фільтр і знову вставте його в бак.
6. Змонтуйте шланг і затискач, а потім відкрийте паливний клапан, щоби переконатися у відсутності витоків.
7. Встановіть кришку на місце та затягніть гвинти.

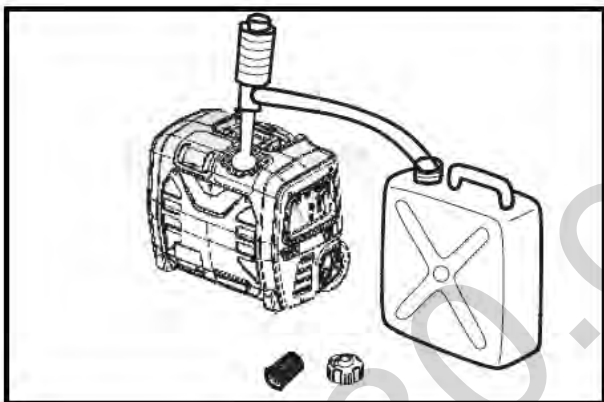
ЗБЕРІГАННЯ

Довгострокове зберігання вашого агрегату вимагає виконання деяких профілактичних процедур для його захисту від погіршення робочих характеристик.

Зливання палива



1. Встановіть перемикач подавання палива в положення OFF (ВИМК.) (1).



2. Зніміть кришку паливного бака, витягніть фільтр. Злийте паливо з бака у відповідну каністру, використовуючи для цього наявний у продажу ручний сифон. Потім установіть на місце кришку паливного бака.



ПОПЕРЕДЖЕННЯ

Паливо є дуже легкозаймистою та отруйною речовиною. Уважно ознайомтеся з ІНФОРМАЦІЄЮ ЩОДО ТЕХНІКИ БЕЗПЕКИ» (див. стор. 6).

УВАГА!

Пролите паливо потрібно негайно витерти чистою, сухою, м'якою ганчіркою, адже воно може зіпсувати пофарбовані поверхні або пластикові деталі.

3. Запустіть двигун (див. стор. 13) і дайте йому попрацювати, доки він не зупиниться. Це станеться приблизно через 20 хвилин, коли повністю закінчиться паливо.

ПОРАДА. Непід'єднуйте електричні прилади (робота агрегату без навантаження). Тривалість роботи двигуна залежить від кількості палива, що залишилося в баку.

4. Викрутіть гвинти та зніміть кришку.
5. Злийте паливо з карбюратора, послабивши зливний гвинт на поплавковій камері карбюратора.
6. Переведіть вимикач ENGINE (ДВИГУН) у положення OFF (ВИМК.).
7. Затягніть зливний гвинт.
8. Встановіть кришку на місце та затягніть гвинти.
9. Після повного охолодження двигуна встановіть вентиляційний клапан паливного бака в положення OFF (ВИМК.).

Двигун

Виконайте наведені нижче дії для захисту циліндра, поршневого кільця та інших елементів від корозії.

1. Викрутіть свічку запалювання, залийте приблизно одну столову ложку SAE 10W-30 в отвір і знову закрутіть свічку. Потягніть за ручний стартер, кілька разів прокрутивши двигун, щоби вкрити оливою стінки циліндра.
2. Тягніть за ручний стартер, доки не відчуєте стиснення. Після цього припиніть докладати зусилля. (Це дає змогу уникнути іржавіння циліндра та клапанів).
3. Очистіть зовнішню поверхню генератора.

Зберігайте генератор в сухій, добре вентиляваній та накритій зоні.

Пошук та усунення несправностей

Двигун не запускається

1. Паливна система

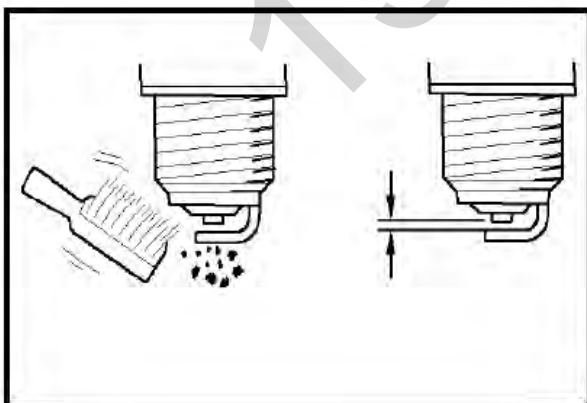
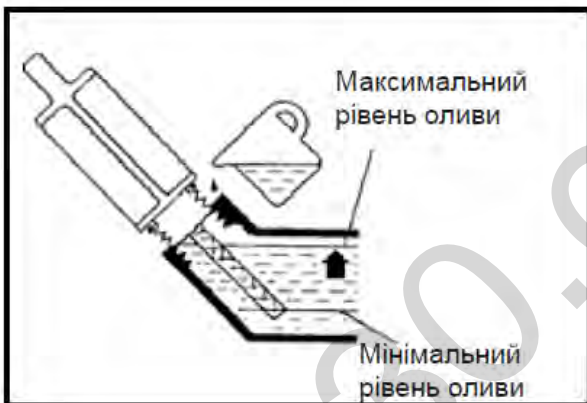
Паливо не подається в камеру згоряння.

- Немає пального в паливному баку.
- Є пальне в баку? Вентиляційний клапан паливного бака та ручка паливного крана встановленні в положення ON (УВІМК.)
- Забитий паливний фільтр...Очистіть його.
- Забитий карбюратор....Очистіть його.

2. Система подавання оливи двигуна

- Недостатній обсяг оливи
- Рівень оливи надто низький? Долийте моторну оливу.

3. Електрична система



- Поверніть контрольну ручку в положення СНОКЕ (ПОВІТРЯНА ЗАСЛІНКА) і потягніть за ручний стартер.
- Свічка запалювання забруднена нагаром або надто волога. Видаліть нагар або ретельно протріть свічку запалювання.
- Несправна система запалювання.... Зверніться до продавця

Генератор не виробляє енергію

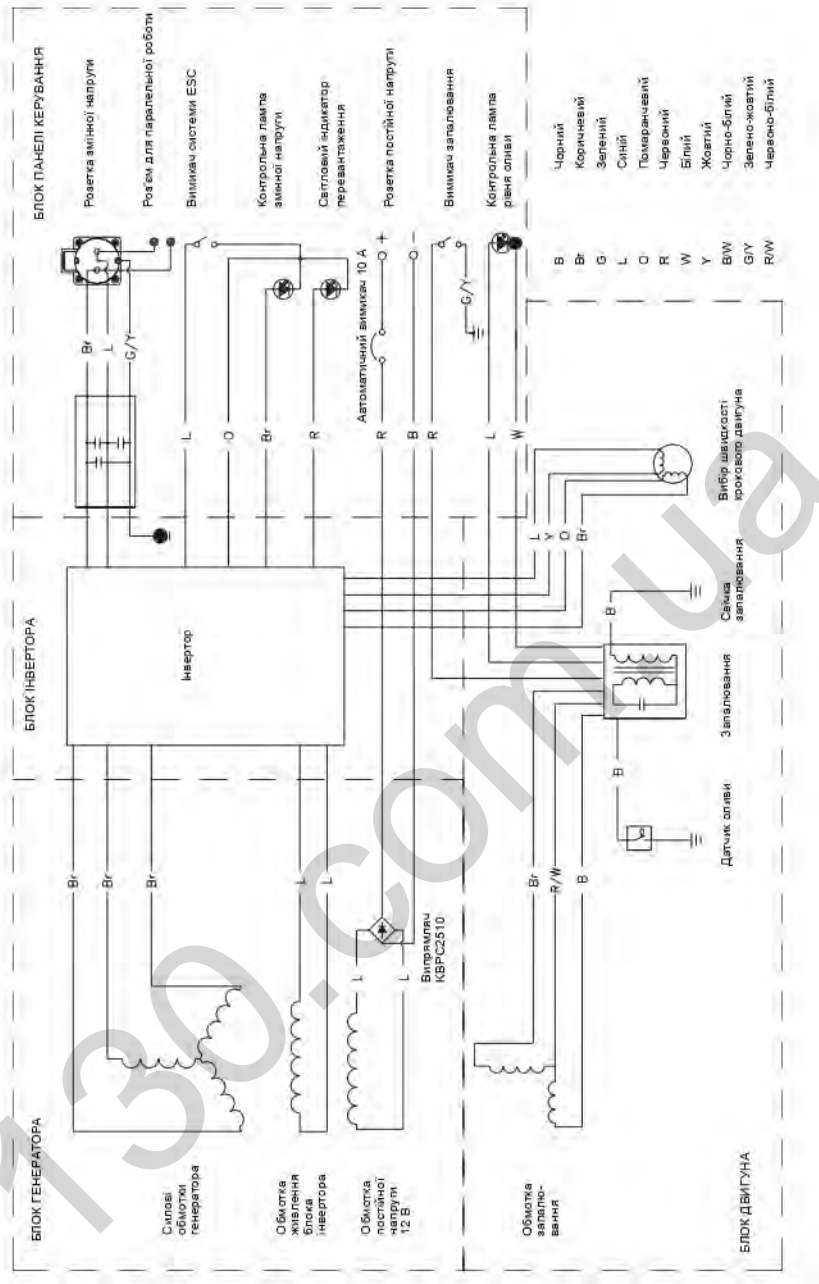
- Запобіжний пристрій (захисний пристрій постійної напруги) перебуває в положенні OFF (ВИМК.).... Натисніть на захисний пристрій постійної напруги, щоб перевести його в положення ON (УВІМК.).
- Не світиться контрольна лампа змінної напруги (зелена).... Зупиніть двигун, а потім запустіть його знову.

Технічні характеристики

Модель №.		EPG-2200I
Генератор	Тип	Інверторний
	Номінальна частота, Гц	50
	Номінальна напруга, В	230
	Макс. вихідна потужність, кВА	2,2
	Номінальна вихідна потужність, кВА	2,0
	Коефіцієнт потужності	1,0
	Якість змінної напруги на виході	ISO8528 G2
	Повний коефіцієнт гармонік, %	<5
	Рівень шуму, дБ/Лра (3/4 навантаження на відстані понад 7 метрів)	52
	Вихід постійної напруги, В-А	12V-8,3A
	Захист від перевантаження	Постійна напруга
Змінна напруга		Керування за допомогою програми захисту від перевантаження інвертора
Двигун	Двигун	GP98
	Тип двигуна	Одноциліндровий, 4-тактний, із примусовим повітряним охолодженням, верхньоклапанний
	Робочий об'єм, куб. см	98
	Вид палива	Неетилований бензин
Двигун	Обсяг паливного бака, л	3,6
	Час безперервної роботи (із номінальною потужністю)	4 години
	Обсяг оливи, мл	350 мл
	Модель свічки запалювання	E6TC/E6RTC
	Режим запуску	Ручний стартер
Генераторний агрегат	Довжина x ширина x висота, мм	580 x 360 x 465
Вага нетто, кг		25

Схема електричних з'єднань

А. 50 Гц, 230 В, із роз'ємом для паралельної роботи



130.com.ua

130.com.ua

130.com.ua