



ТЕЛЕФОНИ

0 (800) 800 130
(050) 462 0 130
(063) 462 0 130
(067) 462 0 130

130
COM.UA

Інтернет-магазин
автотоварів



SKYPE

km-130

АВТОМАГНІТОЛИ — Магнітоли • Медіа-ресівери та станції • Штатні магнітоли • CD/DVD чейнджери • FM-модулятори/USB адаптери • Flash пам'ять • Перехідні рамки та роз'єми • Антени • Аксесуари |
АВТОЗВУК — Акустика • Підсилювачі • Сабвуфери • Процесори • Кросовери • Навушники • Аксесуари | **БОРТОВІ КОМП'ЮТЕРИ** — Універсальні комп'ютери • Модельні комп'ютери • Аксесуари |
GPS НАВІГАТОРИ — Портативні GPS • Вмонтовані GPS • GPS модулі • GPS трекери • Антени для GPS навігаторів • Аксесуари | **ВІДЕОПРИСТРОЇ** — Відеореєстратори • Телевізори та монітори • Автомобільні ТВ тюнери • Камери • Відеомодулі • Транскодери • Автомобільні ТВ антени • Аксесуари | **ОХОРОННІ СИСТЕМИ** — Автосигналізація • Мотосигналізація • Механічні блокувальники • Імобілайзери • Датчики • Аксесуари | **ОПТИКА ТА СВІТЛО** — Ксенон • Біксенон • Лампи • Світлодіоди • Стробоскопи • Оптика і фари • Омивачі фар • Датчики світла, дощу • Аксесуари |
ПАРКТРОНІКИ ТА ДЗЕРКАЛА — Задні парктроніки • Передні парктроніки • Комбіновані парктроніки • Дзеркала заднього виду • Аксесуари | **ПІДІГРІВ ТА ОХОЛОДЖЕННЯ** — Підігрів сидінь • Підігрів дзеркал • Підігрів двірників • Підігрів двигунів • Автоохолодильники • Автокондиціонери • Аксесуари | **ТЮНІНГ** — Віброізоляція • Шумоізоляція • Тонувальна плівка • Аксесуари |
АВТОАКСЕСУАРИ — Радар-детектори • Гучний зв'язок, Bluetooth • Склопідіймачі • Компресори • Звукові сигнали, СГП • Вимірювальні прилади • Автопилососи • Автокрісла • Різне |
МОНТАЖНЕ ОБЛАДНАННЯ — Інсталяційні комплекти • Оббивні матеріали • Декоративні решітки • Фазоінвертори • Кабель та провід • Інструменти • Різне | **ЖИВЛЕННЯ** — Акумулятори • Перетворювачі • Пуско-заряджувальні пристрої • Конденсатори • Аксесуари | **МОРСЬКА ЕЛЕКТРОНІКА ТА ЗВУК** — Морські магнітоли • Морська акустика • Морські сабвуфери • Морські підсилювачі • Аксесуари | **АВТОХІМІЯ ТА КОСМЕТИКА** — Присадки • Рідини омивача • Засоби по догляду • Поліролі • Ароматизатори • Клеї та герметики | **РІДИНИ ТА МАСЛА** — Моторні масла • Трансмісійні масла • Гальмівні рідини • Антифризи • Технічні змазки

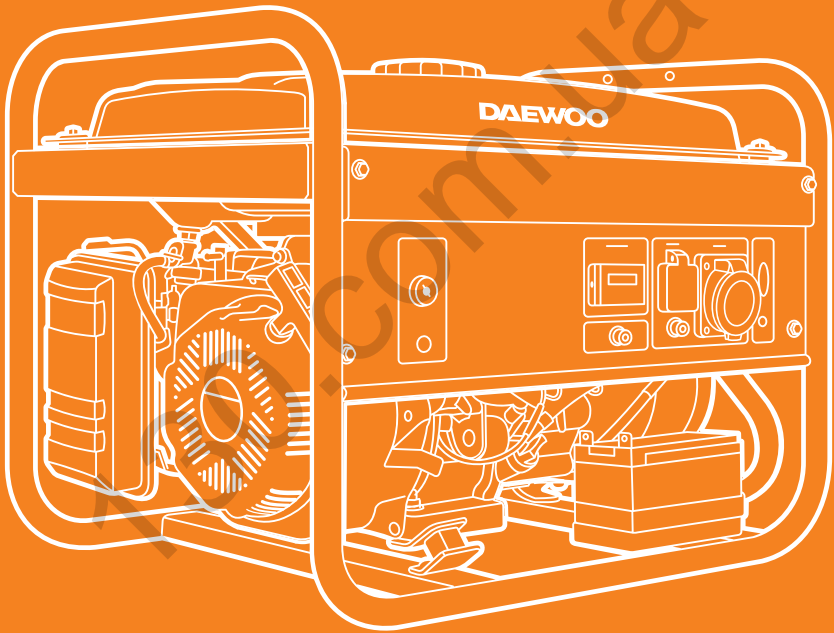


У магазині «130» ви можете знайти та купити у Києві з доставкою по місту та Україні практично все для вашого автомобіля. Наші досвідчені консультанти нададуть вам вичерпну інформацію та допоможуть підібрати саме те, що ви шукаєте. Чекаємо вас за адресою

<https://130.com.ua>



DAEWOO
POWER PRODUCTS



ГЕНЕРАТОР БЕНЗИНОВИЙ

GDA 3500 | GDA 3500E | GDA 3500DFE

GDA 6500 | GDA 6500E

GDA 7500E | GDA 7500DPE-3 | GDA 7500DFE

GDA 8500DPE-3

130.com.ua

ЗМІСТ

1. Передмова	2
2. Описання виробу	2
3. Комплектація	2
4. Технічні характеристики	3
5. Загальний вигляд і складові частини виробу	4
6. Інформація щодо безпеки	6
7. Підготовка до роботи	7
8. Експлуатація генератора	8
9. Технічне обслуговування	15
10. Пошук несправностей	21
11. Список енергоспоживачів	22
12. Утилізація пристрою	24

Виробник залишає за собою право на внесення змін до конструкції, дизайну та комплектації виробів. Зображення в інструкції можуть відрізнятися від реальних вузлів і надписів на виробі.

**Адресу сервісних центрів з обслуговування
силової техніки DAEWOO Ви можете знайти на сайті
WWW.DAEWOO-POWER.COM.UA**

1. ПЕРЕДМОВА

Дякуємо Вам за придбання бензинового генератора **DAEWOO** серії **Master line**.

У цьому посібнику міститься описання техніки безпеки і процедур з обслуговування та використання моделей генераторів **DAEWOO**.

Усі дані в Посібнику користувача містять найсвіжішу інформацію, доступну на момент друку. Просимо взяти до уваги, що деякі зміни, внесені виробником, можуть бути не відображені в цьому посібнику. А також зображення та малюнки можуть відрізнятися від реального виробу. У разі виникнення проблем використовуйте контактну інформацію, розміщену в кінці посібника.

Перед початком роботи з генератором необхідно уважно прочитати весь посібник. Це допоможе уникнути можливих травм та пошкодження обладнання.

2. ОПИСАННЯ ВИРОБУ

Генератори **DAEWOO** чудово підходять для енергозабезпечення невеликих будинків та будівельних ділянок.

Генератори **DAEWOO** — це професійні пристрої для вироблення електричного струму.

Бензинові генератори **DAEWOO** отримали широке розповсюдження в усьому світі завдяки оптимальному поєднанню технічних характеристик, якості та ціни.

3. КОМПЛЕКТАЦІЯ

До комплекту поставки входять:

Генератор — 1 од.

Посібник користувача — 1 од.

Гарантійний талон — 1 од.

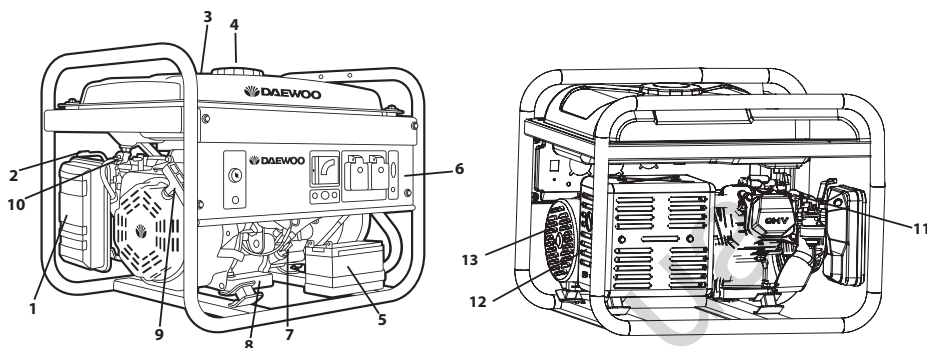
Упаковка — 1 од.

4. ТЕХНІЧНІ ХАРАКТЕРИСТИКИ

Модель	GDA 3500	GDA 3500E	GDA 3500DFE	GDA 6500	GDA 6500E	GDA 7500E	GDA 7500DFE-3	GDA 7500DFE	GDA 8500DFE-3
Максимальна потужність, кВт при 220/380 В	3,2	3,2	3,2	5,5	5,5	6,5	6,5	6,5	7,5
Номінальна потужність, кВт при 220/380 В	2,8	2,8	2,8	5,0	5,0	6,0	6,0	6,0	7,0
Напруга, В	220	220	220	220	220	220	220/380	220	220/380
Виробник двигуна	Daewoo	Daewoo	Daewoo	Daewoo	Daewoo	Daewoo	Daewoo	Daewoo	Daewoo
Модель двигуна	series 210	series 210	DF-series 210	series 410	series 410	series 420	series 420	DF-series 420	series 440
Потужність двигуна, к.с.	7,5	7,5	7,5	13	13	15	15	15	18
Об'єм двигуна, см³	208	208	208	390	390	420	420	420	445
Паливний бак, л	18	18	18	30	30	30	30	30	30
Тип палива	бензин	бензин	бензин/газ	бензин	бензин	бензин	бензин	бензин/газ	бензин
Час роботи при 50% навантаженні, год	15	15	15	19	19	18	18	18	18
Дисплей	вольтметр	3 в 1	3 в 1	3 в 1	3 в 1	3 в 1	3 в 1	3 в 1	3 в 1
Коефіцієнт потужності	1	1	1	1	1	1	1	1	1
Розетки	2×16 А	2×16 А	2×16 А	1×16 А 1×32 А	1×16 А 1×32 А	1×16 А 1×32 А	1×16 А 1×32 А	1×16 А 1×32 А	1×16 А, 1×16 А 380 V
ATS-рознімач	—	—	—	—	—	•	•	•	•
Вихід 12 В	•	•	•	•	•	—	—	—	—
Електричний запуск	—	•	•	—	•	•	•	•	•
Транспортувальний комплект	опція	опція	опція	опція	опція	опція	опція	опція	•
Вага нетто, кг	37	40	40	65	67	68	68	68	70
Картер, л	0,6	0,6	0,6	1,1	1,1	1,1	1,1	1,1	1,1
Розміри (Д×В×Ш), мм	605×430×425 680×520×540								

* Допустиме відхилення від номінальної напруги — не більше 10%

5. ЗАГАЛЬНИЙ ВИГЛЯД І СКЛАДОВІ ЧАСТИНИ ВИРОБУ



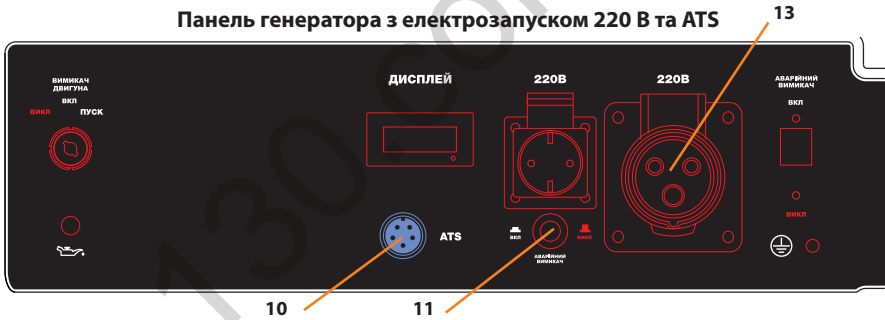
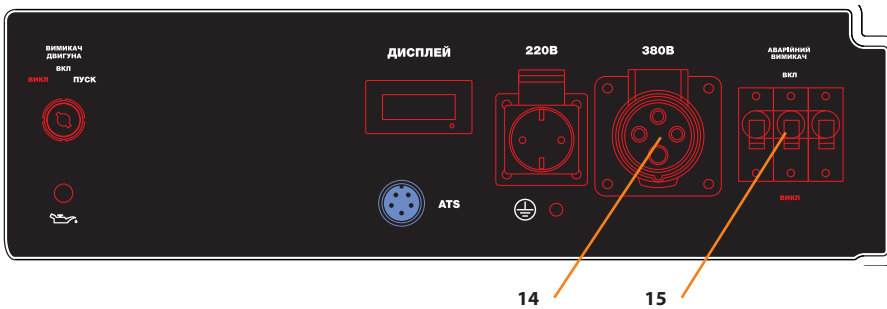
1. Повітряний фільтр
2. Важіль повітряної заслінки
3. Показчик рівня палива
4. Кришка паливного бака
5. Акумуляторна батарея 12 В (тільки на моделях з електрозапуском) — «Е» на кінці
6. Панель управління
7. Масляний щуп
8. Кришка для зливання масла
9. Ручний стартер
10. Паливний кран
11. Свічка запалювання
12. Глушник
13. Альтернатор

Панель управління

1. Вимикач двигуна (для моделей тільки з ручним запуском)
2. Індикатор низького рівня масла
3. Ключ запуску двигуна (для моделей з електрозапуском)
4. Вольтметр
5. Дисплей 3 в 1 (напруга, частота, мотогодини)
6. Підключення 12 В
7. Аварійний вимикач генератора
8. Підключення заземлення
9. Аварійний вимикач для 3-фазного генератора
10. Підключення системи автоматичного запуску генератора (ATS)
11. Аварійний вимикач розетки 16 А
12. Розетка 16 А/220 В
13. Розетка 32 А/220 В
14. Розетка 16 А/380 В
15. Аварійний вимикач розетки 16 А

Панель генератора з ручним запуском 220 В

Панель генератора з електрозапуском 220 В

Панель генератора з електрозапуском 220 В та ATS

Панель генератора з електрозапуском 220 В із розеткою 32 А й ATS


6. ІНФОРМАЦІЯ ЩОДО БЕЗПЕКИ

Перед початком експлуатації уважно прочитайте цей посібник користувача. Робота з генератором без ознайомлення з цим посібником може призвести до пошкодження техніки та отримання травм.

Необхідно звернути особливу увагу на такі застереження:

- Ніколи не використовуйте генератор у приміщенні з недостатньою вентиляцією. Вихлопні гази містять отруйний чадний газ.
- Не використовуйте генератор під дощем і в умовах підвищеної вологості. Не торкайтеся до генератора вологими руками.
- Не запускайте генератор при підключеному навантаженні.
- Встановлюйте генератор на відстані як мінімум 1 м від займистих об'єктів.
- Не заливайте паливо під час роботи генератора.
- Не паліть під час заливання палива.
- Не допускайте переповнення паливного бака.
- Не допускайте використання гасу чи іншого палива. Можливе використання тільки бензину. Після заповнення баку видаліть всі залишки палива на поверхні.
- Всі займисті та вибухонебезпечні продукти необхідно тримати далі від генератора, оскільки під час роботи двигун нагрівається.
- Необхідно встановити генератор на рівну, горизонтальну поверхню, щоб уникнути витоку бензину.
- Вихлопні гази містять отруйний чадний газ. Ніколи не використовуйте генератор у погано провітрюваному приміщенні.
- Ніколи не чіпайте вихлопну систему під час роботи генератора чи після зупинки роботи до його вистигання.
- Перед початком експлуатації генератора необхідно дізнатися про варіанти аварійної зупинки.
- Не допускайте нікого до роботи з генератором без прочитання цієї інструкції.
- Необхідно завжди взувати захисне взуття.
- Тримайте дітей і домашніх тварин далі від генератора.

7. ПІДГОТОВКА ДО РОБОТИ

Умови експлуатації

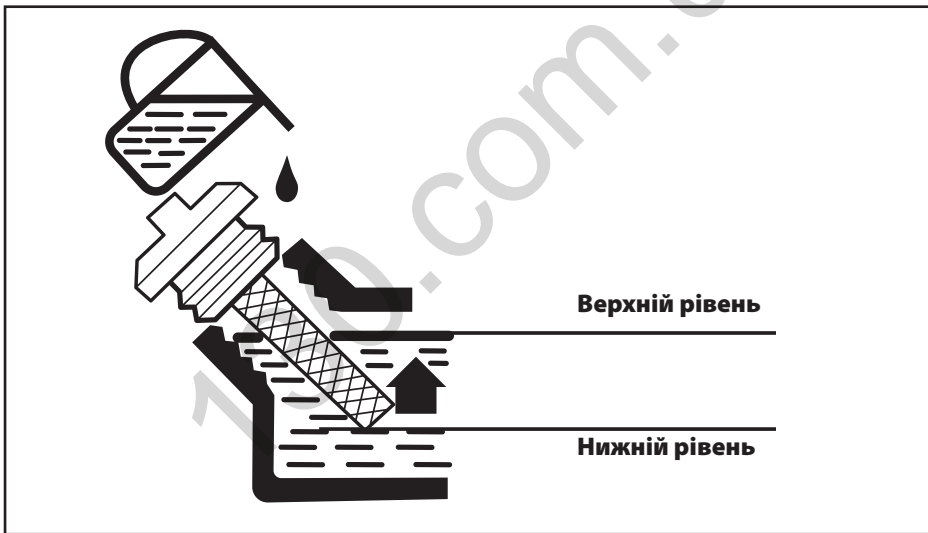
Температура: від -15°C до $+40^{\circ}\text{C}$

Вологість: не вище 95%

Висота над рівнем моря: нижче 1000 м

Перевірка рівня масла (Рис. 1)

- Викрутити масляний щуп (7) та протріть його чистою тканиною.
- Вставити щуп, не вкручуючи його.
- Перевірити рівень за позначкою на щупі.
- Якщо рівень масла нижче позначки «Min», залити масло.
- Закрутити масляний щуп.



(Рис. 1)

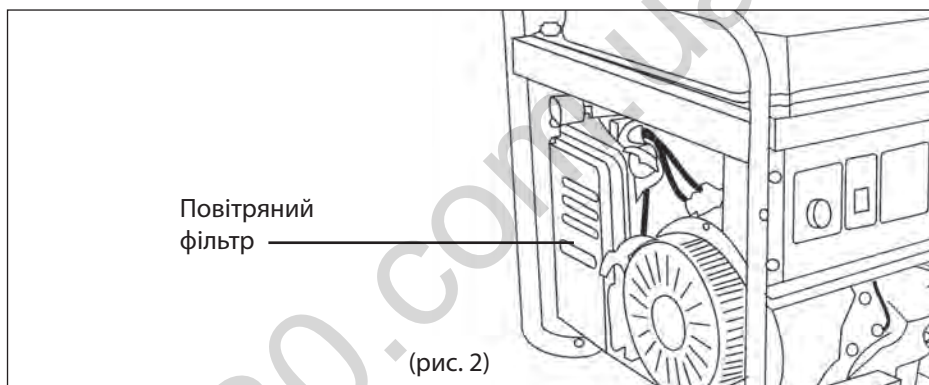
Перевірка рівня палива

1. Перевірити рівень палива в баку за рівнем (3).
2. Відкрити кришку паливного бака (4).
3. Залити паливо.
4. Закрутити кришку паливного бака.

8. ЕКСПЛУАТАЦІЯ ГЕНЕРАТОРА

Підготовка повітряного фільтра (Рис. 2)

- Відкрити затискачі-фіксатори кришки повітряного фільтра (1).
- Вийняти фільтр.
- Почистити фільтр теплою мильною водою (Рис. 3).
- Повністю висушити фільтр.
- Пропитати фільтр моторним маслом і видалити залишки масла.
- Встановити фільтруючий елемент.
- Закрити кришку повітряного фільтра.



Перед запуском двигуна

- Переконайтеся, що потужність інструментів або споживачів струму не перевищує можливості електрогенератора за навантаженням. Забороняється перевищувати номінальну потужність електрогенератора.
- Тривалість експлуатації електрогенератора у режимі подачі потужності в діапазоні від номінальної до максимальної не повинна перевищувати 30 хвилин.

ВАЖЛИВО!

Генератори з функцією електрозапуску укомплектовані кислотними акумуляторними батареями, що обслуговуються. Батареї заправлені електролітом. Під час роботи генератора здійснюється автоматичне підзарядження батареї. Якщо генератор не використовується тривалий період часу (більше місяця), акумуляторна батарея може розряджатися. У цьому випадку потрібно періодично підзаряджати акумулятор.

ЗАПУСК ДВИГУНА

Запуск двигуна (Рис. 4)

- Перед запуском двигуна не підключати навантаження до генератора.
- Відкрити паливний кран (10).
- Встановити повітряну заслінку (2) в положення «**ЗАКР**» (**CHOKE**).

Ручний запуск: Встановити вимикач запалювання в положення «**ВКЛ**». Повільно потягнути стартер до тих пір, поки не відчуєте легкий опір, потім різким рухом витягнути стартер на всю довжину шнура. Двигун запуститься.

Електрозапуск: Повернути ключ у положення «**ВКЛ**». Повернути й утримувати ключ в положенні «**ПУСК**» до початку роботи двигуна. Після запуску двигуна відразу відпустіть ключ.

- Повільно повернути повітряну заслінку (2) в положення «**ВІДКР**» (**RUN**).
- Не допускати одночасного підключення кількох пристроїв.
- Запустити генератор на 3 хвилини без підключення навантаження.
- Для різних пристроїв під час запуску потрібна більша потужність.
- Підключити пристрої один за одним відповідно до максимальної потужності, допустимої для вашого генератора.
- Перед підключенням переконайтеся, що всі пристрої знаходяться в доброму робочому стані.
- Якщо підключений пристрій більше не працює або раптово зупиняється, негайно відключіть навантаження за допомогою аварійного вимикача, відключіть пристрій та перевірте його.
- Не забувайте відключати всі пристрої перед зупинкою генератора.

Зупинка генератора з підключеними споживачами потужності може призвести до пошкодження генератора.

- Якщо на дисплеї (вольтметрі) відображається значення напруги $220\text{ V} \pm 10\%$ (50 Hz), Ви можете використовувати генератор.
- Якщо значення напруги на дисплеї (вольтметрі) виходить за межі $220\text{ V} \pm 10\%$ (50 Hz), необхідно зупинити генератор.
- Постійну напругу 12 В не можна використовувати одночасно з 220 В.
- Підключення генератора до мережі необхідно здійснювати за допомоги кваліфікованого спеціаліста.
- Неправильне підключення може призвести до серйозних пошкоджень.

Зупинка двигуна

- Вимкніть живлення пристроїв, підключених до генератора.
- **Ручний запуск:** Перевести вимикач запалювання в положення «**ВИКЛ**».
- **Електричний запуск:** Повернути ключ в положення «**ВИКЛ**».
- Закрийте паливний кран.



(рис. 4)

Аварійний вимикач генератора

Генератори Daewoo обладнані аварійним вимикачем (7). Під час роботи генератора з підключеним навантаженням аварійний вимикач повинен знаходитися в положенні «ВКЛ».

У разі спрацьовування захисту від перевантаження аварійний вимикач автоматично перейде в положення «ВИКЛ» та зупинить роботу генератора. Це означає, що електростанція перевантажена або споживач несправний.

Негайно вимкніть генератор, перевірте справність споживачів і самого генератора.

Аварійний вимикач розетки 16 А

Генератори Daewoo з розетками 16 А обладнані аварійним вимикачем розетки (11). Під час роботи генератора з підключеним навантаженням до цієї розетки аварійний вимикач повинен знаходитися в положенні «ВКЛ».

У разі спрацювання захисту від короткого замикання аварійний вимикач автоматично перейде в положення «ВИКЛ» та зупинить навантаження на цю розетку. Це означає, що електростанція перевантажена або споживач, підключений до цієї розетки, несправний. При цьому споживачі, підключені до інших розеток, продовжуватимуть роботу, і генератор не вимкнеться.

Негайно відключіть споживача від розетки 16 А і перевірте його справність.

ВИКОРИСТАННЯ ГЕНЕРАТОРА В РЕЖИМІ ATS

Увага!

Для генераторів із вбудованою системою автозапуску (ATS), підключених до основної електромережі, навантаження, що підключається, також не повинне перевищувати номінальну потужність генератора!

- Перед використанням генератора помістіть його у вологозахисний простір із доброю вентиляцією. Не використовуйте генератор удома, вихлопні гази можуть вбити за декілька хвилин!
- Перевірте, щоб паливний бак був заправлений, рівень масла був достатнім, акумуляторна батарея — заряджена.
- Підключіть напругу від основної мережі електроживлення до відповідного входу на панелі генератора.
- Переведіть вимикач ATS у положення «AUTO».
- Переведіть ключ запуску на панелі управління в положення «ВКЛ». Після цього генератор пропускатиме крізь себе напругу основної електромережі на підключене навантаження. Слід звернути особливу увагу на те, що потужність підключених приладів сумарно не повинна перевищувати номінальну потужність генератора!
- Коли відбудеться зупинка подачі електроживлення з основної мережі, вбудована система ATS автоматично запустить генератор, і він почне подавати живлення на підключені до нього пристрої.
- Коли відновиться подача електроживлення з основної мережі, вбудована система ATS ввімкне генератор, і напруга знову піде до користувачів безпосередньо з основної мережі. Не забувайте періодично перевіряти паливо та рівень масла в генераторі, а також заряд батареї.
- У той час, коли електроживлення з основної електромережі проходить крізь

генератор до підключеного навантаження (при ввімкненій ATS), батарея генератора також заряджається. Не відключайте батарею.

- Для використання генератора без режиму ATS не переводьте вимикач ATS в положення «AUTO». Використовуйте генератор, як описано в посібнику користувача.

ОСОБЛИВОСТІ РОБОТИ З ГАЗОВИМ ГЕНЕРАТОРОМ

Генератори Daewoo Dual Fuel — це професійні пристрої для вироблення електричного струму. Генератори Dual Fuel є універсальними 2-паливними генераторами, здатними працювати на газовому паливі та бензині.

Газові генератори Daewoo оснащені всім необхідним обладнанням для підключення до газового балона та початку експлуатації:

- Редуктор, що знижує і стабілізує подачу газу.
- Шланг з конектором для підключення газового балона.



(рис. 5)

УВАГА!

Під час роботи генератора на зрідженому газі переконайтеся, що поблизу немає джерел відкритого вогню та іскор.

1. Перед використанням переконайтеся, що всі шланги та рознімачі надійно з'єднані.
2. Підключайте всі електроприлади ТІЛЬКИ після прогріву двигуна генератора. (Через залишки бензину в карбюраторі перший час двигун може працювати нестійко).
3. Якщо відбувається витік газу, перекрийте його подачу на балоні та оперативно вимкніть електроприлади.

УВАГА!

- **Заборонено одночасне використання бензину та зрідженого газу.**
- **Під час використання бензину подача газу повинна бути припинена.**
- **Під час використання газу подача бензину повинна бути припинена.**
- **Відключіть все електричне навантаження від генератора перед стартом.**

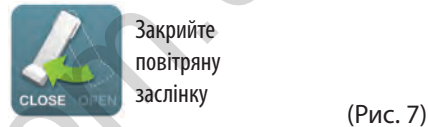
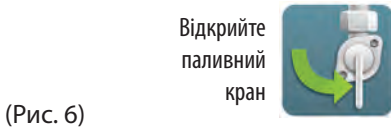
Для запуску генератора на зрідженому газі виконайте такі кроки:

ЗАПУСК І ЗУПИНКА ДВИГУНА

УВАГА!

- **Запуск газових генераторів серії DF здійснюється від бензину.**
- **Перед запуском генератора переконайтеся в тому, що закрита подача газу з балону.**

1. Відкрийте подачу палива з бака в карбюратор поворотом паливного крана (Рис. 6).
2. Закрийте дросельну заслінку (Рис. 7).



УВАГА!

Не користуйтеся дросельною заслінкою, коли двигун прогрітий і при високій температурі навколишнього середовища.

3. Ввімкніть запалювання двигуна поворотом ключа або кнопки включення на лицевій панелі в положення «ВКЛ».
- 4.1. *Запуск двигуна за допомогою ручного стартера*
Потягніть ручку стартера плавно, поки не відчуєте зчеплення та збільшення опору, а потім різко смикніть на повний змах руки, у разі необхідності повторіть спробу. Плавно поверніть її, щоб не пошкодити стартер.

УВАГА!

Не кидайте різко ручку стартера після запуску, а повільно поверніть стартер назад.

- 4.2. *Запуск електричним стартером (для моделей GDA 7500DFE, 3500DFE)*
Поверніть ключ у положення «СТАРТ» та утримуйте його в цьому положенні до запуску двигуна, але не більше ніж 5 секунд. Якщо двигун не завівся, поверніть ключ у положення «ВИКЛ» і повторіть спробу запуску через 10 секунд. Як тільки двигун завівся, переведіть ключ у положення «ВКЛ».

УВАГА!

Категорично забороняється регулювання клапанів роздавального редуктора. Налаштування клапана здійснюється індивідуально для кожної моделі генератора.

5. Коли двигун прогріється, поступово відкривайте дросельну заслінку.
6. Перехід на газове пальне.
- 6.1. Приєднайте газовий армований шланг, що відходить від генератора до балона з газом, зафіксувавши його притисною гайкою (поставляється в комплекті).

УВАГА!

Під гайку необхідно встановити ущільнювальну одноразову паронітову прокладку (поставляється в комплекті). Допускається багаторазове використання паронітової прокладки, замініть цю прокладку у разі потрапляння газу в місце приєднання до балона.

- 6.2. Перед відкриттям подачі газу перекрийте подачу бензину переведенням паливного крана в положення «ЗАКР».
- 6.3. Очікуйте 5-10 секунд (але до того моменту, поки двигун не заглох) для виробітку максимальної кількості бензину.
- 6.4. Перехід з бензину на газ відбувається тільки при працюючому двигуні. Для переходу на інше паливо відкрийте подачу газу з балону

УВАГА!

- **Перехід з бензину на зріджений газ потрібно здійснювати тільки на прогрітому двигуні генератора.**
- **Під час переходу з бензину на газ двигун деякий час працюватиме нестабільно, поки не виробиться бензин з поплавкової камери карбюратора.**

7. Вимкнення двигуна.
- 7.1. Переведіть вимикач двигуна в положення «ВИКЛ».
- 7.2. Закрийте газовий балон.
- 7.3. Випустіть залишок газового палива з паливної магістралі, натиснувши кнопку скидання тиску, розташовану на редукторі (Рис. 8).



(Рис. 8)

9. ТЕХНІЧНЕ ОБСЛУГОВУВАННЯ

Заміна/Додавання масла в двигун (Рис. 9)

Необхідно перевіряти рівень масла в двигуні відповідно до графіку технічного обслуговування. Якщо рівень масла зменшився, необхідно додати його для забезпечення правильної роботи.

Під час заміни масла виконайте такі кроки:

- Помістіть ємність під двигуном для зливання в неї масла.
- Відкрутіть зливну кришку (8), розташовану на двигуні під кришкою масляного щупа. Дайте маслу стекти.
- Встановіть на місце кришку зливного отвору та затягніть її.

Для додавання масла виконайте такі кроки:

- Переконайтеся, що генератор встановлений на рівній поверхні.
- Відкрутіть кришку вимірювального щупа на двигуні (7).
- За допомогою воронки (до комплекту не входить) залийте в картер моторне масло високого очищення. Рекомендується використовувати масло SAE 30 при температурі навколишнього середовища вище 5 °C або всесезонне масло SAE 10W30 за будь-якої погоди. Після заповнення рівень масла повинен бути близьким до верхньої частини маслоналивної горловини.



(Рис. 9)

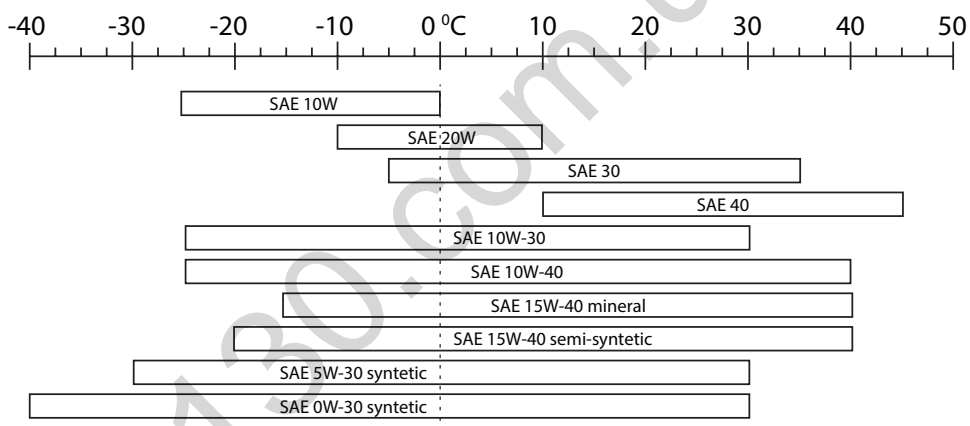
Рекомендовані масла

- Моторне масло в значній мірі впливає на експлуатаційні характеристики двигуна та є основним фактором, визначаючим його ресурс.
- Використовуйте моторне масло, призначене для 4-тактних двигунів з повітряним охолодженням, до складу якого входять миючі присадки, що відповіда-

ють або перевищують вимоги стандартів категорії SE за класифікацією API (чи еквівалентне).

- У загальному випадку рекомендується експлуатувати двигун на моторному маслі з в'язкістю SAE 5W30 або SAE 10W30. Моторні масла з іншою в'язкістю, зазначеною в таблиці, можуть бути використані за умови, що середня температура повітря в вашому регіоні не виходить за вказаний температурний діапазон.
- В'язкість моторного масла за стандартом SAE або сервісна категорія масла вказані на наліпці API ємності.

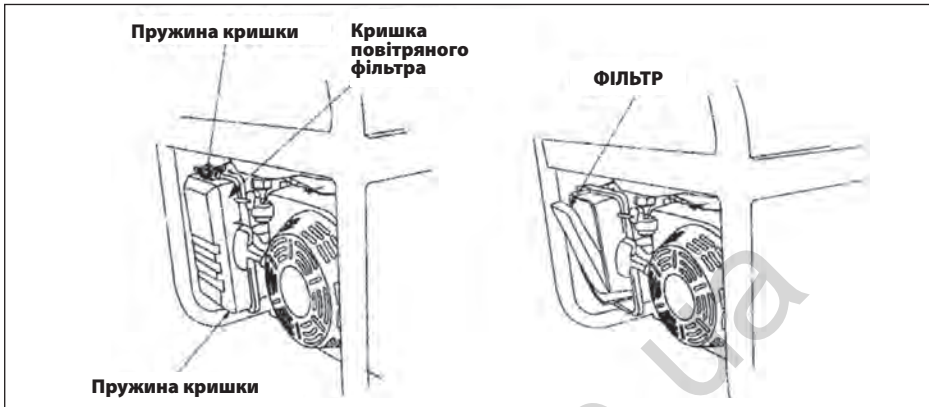
Рекомендовані масла, залежно від температури навколишнього середовища:



Обслуговування повітряного фільтра (Рис. 10)

Регулярне технічне обслуговування повітряного фільтра дозволяє зберегти достатній повітряний потік у карбюраторі.

- Час від часу перевіряйте повітряний фільтр щодо забруднення.
- Відщепніть затискачі на верхній кришці повітряного фільтра.
- Видаліть губчастий фільтруючий елемент із корпусу.
- Протріть бруд всередині порожнього корпусу повітряного фільтра.
- Промийте губчастий фільтруючий елемент у теплій воді. Просушіть його.
- Змочіть сухий фільтруючий елемент чистим машинним маслом. Відіжміть залишки масла.
- Замінійте повітряний фільтр на новий кожні 50 годин роботи генератора.



(рис. 10)

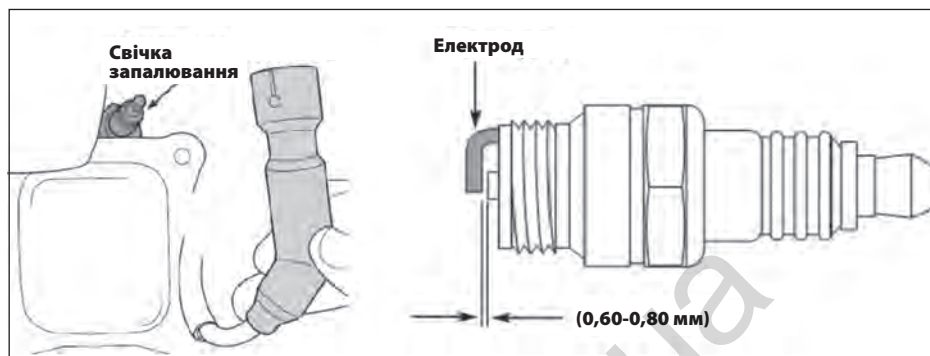


Технічне обслуговування свічки запалювання (Рис. 11)

Свічка запалювання є важливим пристроєм для забезпечення правильної роботи двигуна. Добра свічка запалювання повинна бути цілою, без нагару та мати правильний зазор.

Для перевірки свічки запалювання зробіть наступне:

- Зніміть ковпачок свічки запалювання.
- Викрутіть свічку запалювання за допомогою свічного ключа.
- Огляньте свічку запалювання. Якщо вона тріснула, то її необхідно замінити. Рекомендується використовувати свічки запалювання F6RTC, наприклад NGK BPR6ES.
- Виміряйте зазор. Він повинен бути 0,7-0,8 мм.
- Під час повторного використання свічки запалювання почистіть її за допомогою дротяної щітки, щоб видалити нагар, і потім виставте правильний зазор.
- Вкрутіть свічку запалювання на місце за допомогою свічного ключа. Встановіть на місце ковпачок свічки запалювання.



(Рис. 11)

Зберігання генератора

- Приміщення для зберігання генератора повинно бути сухим і не запиленим. Крім того, пристрій слід зберігати у не доступному для дітей місці.
- Можливі несправності на пристрої слід усувати перед встановленням машини на зберігання, щоб вона знаходилася завжди у стані готовності до експлуатації.

При тривалому зберіганні генератора необхідно дотримуватися таких умов:

- Всі зовнішні частини двигуна та пристрою, особливо ребра охолодження, треба ретельно очистити.
- Відкрутіть гвинт поплавкової камери карбюратора та опорожніть її.
- Відкрутіть гвинт зливання масла та злийте масло в ємність.
- Зніміть свічку запалювання.
- Залейте чайну ложку (5-10 мл) моторного масла в циліндр.
- Потягніть декілька разів за шнур стартера, щоб масло розподілилося по стінках циліндра.
- Вкрутіть свічку запалювання.
- Потягніть рукоятку стартера до появи опору, при цьому поршень займе положення верхньої точки такту стискання. І впускні, і випускні клапани будуть закритими. Зберігання електрогенератора в такому вигляді вбереже його від внутрішньої корозії двигуна.
- Плавна відпустіть рукоятку стартера.
- Після декількох невдалих запусків з використанням електрозапуску акумулятори можуть розрядитися, тому перед початком експлуатації генератора необхідно виконати повне зарядження акумуляторів.

Дотримання приписів цієї інструкції з експлуатації

Пристрої DAEWOO проходять обов'язкову сертифікацію відповідно до Технічного Регламенту про безпеку машин і обладнання.

Використання, техобслуговування та зберігання пристрою DAEWOO повинні здійснюватися точно, як описано в цій інструкції з експлуатації.

Термін служби виробу становить 5 років.

Гарантійний термін ремонту: 1 рік основної гарантії + 2 роки додаткової гарантії, що надається при дотриманні умов реєстрації та своєчасному проходженні технічного обслуговування. Повні умови додаткової гарантії описані в Гарантійному талоні.

Виробник не несе відповідальність за всі пошкодження та шкоду, викликані недотриманням вказівок щодо техніки безпеки, технічного обслуговування.

Це, в першу чергу, поширюється на:

- використання виробу не за призначенням;
- використання не допущених виробником мастильних матеріалів, бензину і моторного масла;
- технічні зміни виробу;
- непрямі збитки у результаті подальшого використання виробу з несправними деталями.

Усі роботи, наведені у розділі «Технічне обслуговування», повинні проводитися регулярно. Якщо користувач не може виконати ці роботи з техобслуговування сам, то слід звернутися до авторизованого сервісного центру для оформлення замовлення на виконання необхідних робіт. Список адрес Ви зможете знайти на нашому офіційному інтернет-сайті:

www.daewoo-power.com.ua

Виробник не несе відповідальність у разі заподіяння шкоди через пошкодження внаслідок невиконаних робіт з техобслуговування.

До таких пошкоджень, крім іншого, належать:

- Корозійні пошкодження та інші наслідки неправильного зберігання.
- Пошкодження та наслідки в результаті застосування неоригінальних запчастин.
- Пошкодження внаслідок робіт з техобслуговування та ремонту, які здійснювалися неуповноваженими спеціалістами.

Рекомендований графік технічного обслуговування

		При кожному запуску	Перший місяць або 20 годин	Кожні 3 мі- сяці або 50 годин	Кожні 6 мі- сяців або 100 годин	Кожен рік або 300 годин
Моторне масло	перевірка рівня	x				
	заміна		x	x		
Масляний фільтр	перевірка / очищення					
	заміна				x	
Повітряний фільтр	перевірка / очищення	x		очищення		
	заміна					x
Паливний фільтр	перевірка / очищення	x		x		
	заміна					x
Свічка запалювання	перевірка / очищення			x		
	заміна					x
Паливний бак	перевірка рівня	x				
	промивання					x
Паливна магістраль	перевірка	x				
	заміна					x
Оберти двигуна	перевірка / регулювання	перевірка				x
Клапани	перевірка / регулювання					x
Карбюратор	перевірка / регулювання / промивання	перевірка				x
Магнето	перевірка / регулювання					x
Запалювання	перевірка / регулювання					x

10. ПОШУК НЕСПРАВНОСТЕЙ

Несправність	Можлива причина	Усунення несправності
Двигун не запускається	Перемикач двигуна встановлений у позицію «ВИКЛ»	Встановіть перемикач двигуна в позицію «ВКЛ»
	Паливний кран встановлений на «ЗАКР»	Поверніть паливний клапан у положення «ВІДКР»
	Відкритий важіль повітряної заслінки	Закрийте важіль
	Немає палива в двигуні	Залийте паливо
	У двигуні знаходиться брудне чи старе паливо	Замініть паливо в двигуні
	Свічка запалювання закоптилася або має пошкодження; неправильна відстань між електродами	Очистити свічку запалювання або замініть; встановіть відстань між електродами
Утруднений запуск або потужність двигуна зменшується	Паливний бак забруднений	Почистіть паливний бак
	Повітряний фільтр забруднений	Почистіть повітряний фільтр
	Вода в паливному баку та карбюраторі; карбюратор закупорений	Спорожніть паливний бак; очистіть паливопровід і карбюратор
	Неправильна відстань між електродами свічки запалювання	Встановіть відстань між електродами
Двигун перегрівається	Повітряний фільтр забруднений	Почистіть повітряний фільтр
	Ребра охолодження забруднені	Почистіть ребра охолодження
Двигун запускається, але на виході немає напруги	Спрацював автоматичний вимикач	Встановіть автоматичний вимикач у положення «ВКЛ»
	Погані кабелі підключення	При використанні подовжувача замініть його
	Несправність підключеного електричного пристрою	Спробуйте підключити інший пристрій
Генератор працює, але не підтримує підключені електричні пристрої	Перевантаження генератора	Спробуйте підключити меншу кількість пристроїв
	Коротке замикання на одному з підключених пристроїв	Спробуйте відключити несправний пристрій
	Повітряний фільтр забруднений	Почистіть повітряний фільтр
	Недостатні оберти двигуна	Зверніться до авторизованого сервісного центру

11. СПИСОК ЕНЕРГОСПОЖИВАЧІВ

Класифікація моделей генераторів за джерелами споживання електричного струму

ТЕХНІКА	GDA 2500		GDA 3500/GDA 3500E		GDA 6500/GDA 6500E GDA 7500E/GDA 7500E-3	
	Декілька споживачів одночасно	При індивідуальному підключенні	Декілька споживачів одночасно	При індивідуальному підключенні	Декілька споживачів одночасно	При індивідуальному підключенні
Електроінструмент	●		●		●	
Радіоприймач	●		●		●	
Радіотелефон	●		●		●	
Відеомагнітофон	●		●		●	
Зарядний пристрій	●		●		●	
Лампи розжарювання (4x60 Вт)	●		●		●	
Телевізор		●	●		●	
Мікрохвильова піч		●	●		●	
Вентилятор		●	●		●	
Холодильник					●	
Радіатор					●	
Поверхневий насос						●
Дренажний насос						●
Інверторна зварка						●
Автоматична мийка						●
Парогенератор						●
Кавомашина	●		●			●
Сушильна шафа	●		●			●
Посудомийна машина	●		●			●
Електрична плитка						●
Електричний чайник		●		●		●
Фен для сушіння волосся	●		●			●
Духова шафа						●
Тостер						●
Пилосос						●

Класифікація заснована на середніх показниках споживаної потужності вказаної техніки. Окремі зразки техніки потребують спеціальних умов підключення та індивідуального підбору генератора. Уважно читайте інструкцію з експлуатації джерел споживання струму, що підключаються. Не перевантажуйте генератор. Не підключайте до генератора техніку через розгалужувачі струму.

Наведений список обладнання заснований на середніх значеннях потужності приладів. Уважно читайте інструкції з експлуатації приладів.

Споживач	Потужність (Вт)
Фен для волосся	450-1200
Праска	500-1100
Електроплита	800-1800
Тостер	600-1500
Кавоварка	800-1500
Обогрівач	1000-2000
Гриль	1200-2300
Пилосос	400-1000
Радіоприймач	50-250
Телевізор	100-400
Холодильник	100-150
Духова шафа	1000-2000
Морозильна камера	100-400
Дриль	400-800
Перфоратор	600-1400
Точильний верстат	300-1100
Дискова пила	750-1600
Електрорубанок	400-1000
Електролобзик	250-700
КШМ	650-2200
Компресор	750-3000
Водяний насос	750-3900
Розпилювальний верстат	1800-4000
Пристрій високого тиску	2000-4000
Електрокосарка	750-3000
Кондиціонер	1000-5000
Електродвигуни	550-5000
Вентилятори	750-1700

Транспортування:

- Генератор повинен транспортуватися в положенні, вказаному на коробці.
- Під час навантажувально-розвантажувальних робіт не допускається піддавати генератор ударним навантаженням.
- Генератор повинен бути надійно закріпленим, щоб не допускати його переміщення всередині транспортного засобу.

12. УТИЛІЗАЦІЯ ПРИСТРОЮ

- Пристрій, інструкцію з експлуатації та всі комплектуючі деталі слід зберігати протягом усього терміну експлуатації. Повинен бути забезпечений вільний доступ до всіх деталей і всієї необхідної інформації для всіх користувачів пристрою.
- Цей пристрій та комплектуючі вузли виготовлені з безпечних для навколишнього середовища та здоров'я людини матеріалів і речовин.
- Проте, для запобігання негативному впливу на навколишнє середовище після завершення використання пристрою або після завершення терміну його служби чи у разі його непридатності для подальшої експлуатації пристрій підлягає здачі до приймальних пунктів з переробки металобрухту і пластмас.
- Утилізація пристрою та комплектуючих вузлів полягає в його повному розбиранні та подальшому сортуванні за видами матеріалів і речовин з подальшим переплавлянням чи використанням для вторинної переробки.
- Після закінчення терміну служби пристрій повинен бути утилізований відповідно до норм, правил і способів, діючих у місці утилізації побутових приладів.
- Утилізація пристрою повинна бути проведена без заподіяння екологічної шкоди навколишньому середовищу.
- Технічні рідини (паливо, масло) необхідно утилізувати окремо, відповідно до норм утилізації відпрацьованих нафтопродуктів, діючих у місці утилізації.
- Не виливайте відпрацьоване масло до каналізації чи на землю. Відпрацьоване масло повинно зливатися в спеціальні ємності та відправляються до пунктів збору та переробки відпрацьованих масел.

130.com.ua



WWW.DAEWOO-POWER.COM.UA

Manufactured under license of Daewoo International Corporation, Korea

Вер. 3