



ТЕЛЕФОНИ

0 (800) 800 130
(050) 462 0 130
(063) 462 0 130
(067) 462 0 130

130
COM.UA

Інтернет-магазин
автотоварів



SKYPE

km-130

АВТОМАГНІТОЛИ — Магнітоли • Медіа-ресівери та станції • Штатні магнітоли • CD/DVD чейнджери • FM-модулятори/USB адаптери • Flash пам'ять • Перехідні рамки та роз'єми • Антени • Аксесуари |
АВТОЗВУК — Акустика • Підсилювачі • Сабвуфери • Процесори • Кросовери • Навушники • Аксесуари | **БОРТОВІ КОМП'ЮТЕРИ** — Універсальні комп'ютери • Модельні комп'ютери • Аксесуари |
GPS НАВІГАТОРИ — Портативні GPS • Вмонтовані GPS • GPS модулі • GPS трекери • Антени для GPS навігаторів • Аксесуари | **ВІДЕОПРИСТРОЇ** — Відеореєстратори • Телевізори та монітори • Автомобільні ТВ тюнери • Камери • Відеомодулі • Транскодери • Автомобільні ТВ антени • Аксесуари | **ОХОРОННІ СИСТЕМИ** — Автосигналізація • Мотосигналізація • Механічні блокувальники • Імобілайзери • Датчики • Аксесуари | **ОПТИКА ТА СВІТЛО** — Ксенон • Біксенон • Лампи • Світлодіоди • Стробоскопи • Оптика і фари • Омивачі фар • Датчики світла, дощу • Аксесуари |
ПАРКТРОНІКИ ТА ДЗЕРКАЛА — Задні парктроніки • Передні парктроніки • Комбіновані парктроніки • Дзеркала заднього виду • Аксесуари | **ПІДГРІВ ТА ОХОЛОДЖЕННЯ** — Підігрів сидінь • Підігрів дзеркал • Підігрів двірників • Підігрів двигунів • Автоохолодильники • Автокондиціонери • Аксесуари | **ТЮНІНГ** — Віброізоляція • Шумоізоляція • Тонувальна плівка • Аксесуари |
АВТОАКСЕСУАРИ — Радар-детектори • Гучний зв'язок, Bluetooth • Склопідіймачі • Компресори • Звукові сигнали, СГП • Вимірювальні прилади • Автопилососи • Автокрісла • Різне |
МОНТАЖНЕ ОБЛАДНАННЯ — Інсталяційні комплекти • Оббивні матеріали • Декоративні решітки • Фазоінвертори • Кабель та провід • Інструменти • Різне | **ЖИВЛЕННЯ** — Акумулятори • Перетворювачі • Пуско-заряджувальні пристрої • Конденсатори • Аксесуари | **МОРСЬКА ЕЛЕКТРОНІКА ТА ЗВУК** — Морські магнітоли • Морська акустика • Морські сабвуфери • Морські підсилювачі • Аксесуари | **АВТОХІМІЯ ТА КОСМЕТИКА** — Присадки • Рідини омивача • Засоби по догляду • Поліролі • Ароматизатори • Клеї та герметики | **РІДИНИ ТА МАСЛА** — Моторні масла • Трансмісійні масла • Гальмівні рідини • Антифризи • Технічні змазки



У магазині «130» ви можете знайти та купити у Києві з доставкою по місту та Україні практично все для вашого автомобіля. Наші досвідчені консультанти нададуть вам вичерпну інформацію та допоможуть підібрати саме те, що ви шукаєте. Чекаємо вас за адресою

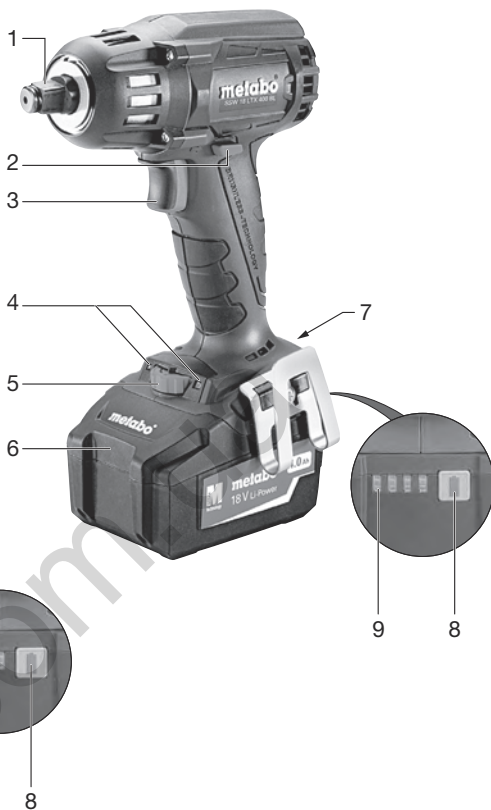
<https://130.com.ua>

SSW 18 LTX 600 SSW 18 LTX 400 BL

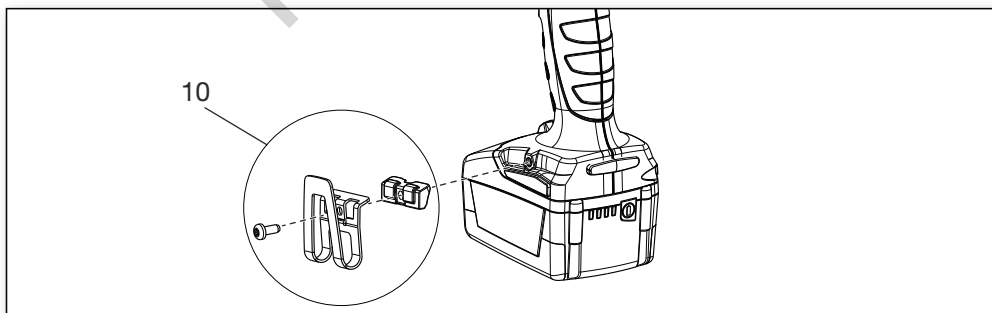
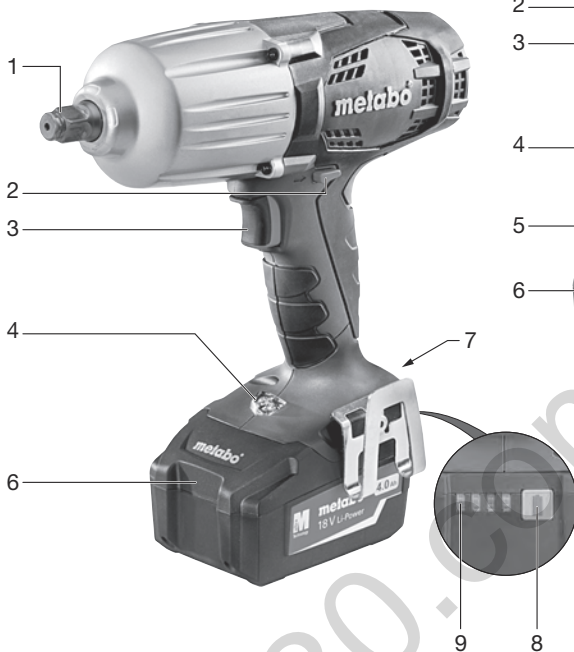


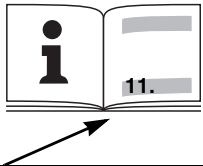
uk Оригінальна інструкція з експлуатації 5


SSW 18 LTX 400 BL



SSW 18 LTX 600



		SSW 18 LTX 600 *1) Serial Number: 02198..	SSW 18 LTX 400 BL *1) Serial Number: 02205..
U	V	18	18
n₀	/min, rpm	0-1600	0-2150
S	/min, bpm	2200	4250
H	-	<input type="checkbox"/> 1/2" (12,7 mm)	<input type="checkbox"/> 1/2" (12,7 mm)
m	kg (lbs)	3,1 (6.9)	1,9 (4.2)
M_{max.}	Nm (in-lbs)	600 (5310)	400 (3540)
a_h / K_h	m/s²	5,9 / 1,5	12,0 / 1,5
L_{pA} / K_{pA}	dB(A)	96 / 3	100 / 3
L_{WA} / K_{WA}	dB(A)	107 / 3	111 / 3


*2) 2014/30/EU, 2006/42/EC, 2011/65/EU
*3) EN 60745-1:2009+A11:2010, EN 60745-2-2:2010, EN 50581:2012

2017-10-10, Bernd Fleischmann
Direktor Produktentstehung & Qualität (Vice President Product Engineering & Quality)
*4) Metabowerke GmbH - Metabo-Allee 1 - 72622 Nuertingen, Germany

Ⓐ



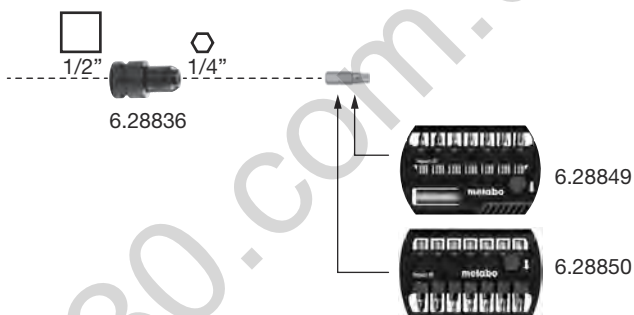
ASC 15, ASC 30, ASC 30-36, SC 60 Plus, ASC Ultra, etc.

Ⓑ



18 V	3,0 Ah	6.25594
18 V	4,0 Ah	6.25591
18 V	5,2 Ah	6.25592
...	...	etc.

Ⓒ



Ⓓ



6.28831



6.28832

Оригінальна інструкція з експлуатації

1. Декларація про відповідність

Зі всією відповідальністю заявляємо: цей акумуляторний ударний гайковерт з ідентифікацією за типом і номером моделі *1) відповідає усім відповідним положенням директив *2) і норм *3). Технічну документацію для *4) - див. на стор. 3.

2. Використання за призначенням

Ударний гайковерт призначений для того, щоб укручувати та викручувати гвинти.

За пошкодження, спричинені використанням не за призначенням, відповідальність несе виключно користувач.

Необхідно дотримуватись загальноприйнятих правил запобігання нещасним випадкам, а також правил техніки безпеки, наведених в цій інструкції.

3. Загальні правила техніки безпеки



Задля вашої власної безпеки та захисту електроінструмента від ушкодження слід дотримуватись вказівок, позначених цим символом!



ПОПЕРЕДЖЕННЯ — З метою зниження ризику отримання тілесних ушкоджень прочитайте цю інструкцію з експлуатації.



ПОПЕРЕДЖЕННЯ — **Ознайомтеся з усіма правилами та вказівками з техніки безпеки.** Недотримання правил та вказівок з техніки безпеки може призвести до ураження електричним струмом, пожежі та/або тяжких тілесних ушкоджень.

Зберігайте правила та вказівки з техніки безпеки для майбутнього використання. Передавайте ваш електроінструмент тільки разом з цими документами.

4. Спеціальні правила техніки безпеки

Під час роботи тримайте пристрій за спеціальні ізольовані поверхні, якщо є ризик зіткнення інструментальної насадки з прихованою електропроводкою. Контакт з електропроводкою під напругою може призвести до передачі напруги також на металеві частини пристрою та спричинити ураження електричним струмом.

Перед початком будь-яких робіт з регулювання або технічного обслуговування витягніть акумуляторний блок із електроінструмента.

Упевніться, що електроінструмент під час встановлення акумуляторного блока вимкнений.

Упевніться (наприклад, за допомогою металошукача), що в місці проведення робіт **не проходять лінії електро-, водо- та газопостачання.**



Захищайте акумуляторні блоки від вологи!



Не піддавайте акумуляторні блоки впливу відкритого вогню!

Не використовуйте пошкоджені або деформовані акумуляторні блоки!
Не розкривайте акумуляторні блоки!
Не торкайтеся контактів акумуляторного блока і не закорочуйте їх!



З несправного літій-іонного акумуляторного блока може витікати слабкокисло горюча рідина!



Якщо електроліт пролився і потрапив на шкіру, негайно промийте цю ділянку великою кількістю води. У випадку потрапляння електроліту в очі промийте їх чистою водою і терміново зверніться до лікаря!

Можна використовувати лише насадки, призначені для ударних гайковертів.

Обережно під час закручування довгих гвинтів, небезпека зісковзування.

Насаджувати інструмент на гвинт лише у вимкненому стані.

Якщо робота триває довго, надягайте захисні навушники. Високий рівень шуму впродовж тривалого часу може призвести до ушкодження слуху.

Не допускається обробка матеріалів, що виділяють небезпечні для здоров'я пил або пари (зокрема, азбест).

Перед проведенням робіт з регулювання, переоснащення, технічного обслуговування або очищення витягніть акумуляторний блок із електроінструмента.

Світлодіодний ліхтар (4): не дивитись на світлодіодне світло безпосередньо через оптичні прилади.

5. Огляд

Див. стор. 2.


- 1 Кріплення з квадратним перерізом для інструментальних насадок 1/2"
- 2 Перемикач напрямку обертання / транспортний фіксатор
- 3 Натискний перемикач
- 4 Світлодіод
Для роботи в умовах з недостатнім

освітленням. Світлодіодний ліхтар горить, коли інструмент увімкнений.

- 5 Регульовальне коліщатко для попереднього вибору частоти обертання та моменту затягування *
- 6 Акумуляторний блок
- 7 Кнопка розблокування акумуляторного блока
- 8 Кнопка індикатора ємності
- 9 Сигнальний індикатор ємності
- 10 Гачок для носіння на ремені (встановити, як показано)*

* залежно від комплектації/моделі

6. Введення в експлуатацію / налаштування

 Перед початком будь-яких робіт з регулювання або технічного обслуговування витягніть акумуляторний блок із електроінструмента. Упевніться, що електроінструмент під час встановлення акумуляторного блока вимкнений.

6.1 Акумуляторний блок

Перед використанням зарядіть акумуляторний блок (6).

При зниженні потужності зарядіть акумуляторний блок.

Оптимальна температура зберігання складає від 10 °C до 30 °C.

Літій-іонні акумуляторні блоки «Li-Power» оснащені індикатором ємності та сигнальним індикатором (9):

- Натисніть кнопку (8), і світлодіодні індикатори покажуть рівень заряду акумулятора.
- Якщо блимає один світлодіод, акумуляторний блок майже розрядився і потребує заряджання.


Витягання:

Натисніть кнопку розблокування акумуляторного блока (7) і витягніть акумуляторний блок у напрямку (6) вперед.

Встановлення:

Вставте акумуляторний блок (6) до фіксації.

6.2 Регулювання напрямку обертання, блокування для транспортування (блокування проти увімкнення)

 Зміну напрямку обертання / блокування для транспортування (2) виконувати лише при вимкненому електродвигуні!

Встановіть перемикач напрямку обертання / транспортний фіксатор (2) у потрібне положення.

R = обертання праворуч (укручування гвинтів)

L = обертання ліворуч (викручування гвинтів)

0 = середнє положення: блокування для транспортування

(блокування проти увімкнення) встановлено

6.3 Увімкнення/вимкнення

Увімкнення: натисніть на перемикач (3).

Вимкнення: відпустіть натискний перемикач (3).

6.4 Частота обертання / момент затягування

Частота обертання та момент затягування тісно пов'язані. Чим менша частота обертання, тим нижчий момент затягування.

частоту обертання та момент затягування можна плавно регулювати більш або менш сильним натисненням на натискний перемикач (3) і таким чином підлаштовуватись до робочих умов.


Для SSW 18 LTX 400 BL можна задати за допомогою регульовального коліщатка (5) частоту обертання та момент затягування (12 ступенів).


Рекомендація: визначте правильне налаштування за допомогою пробного закручування.

6.5 Заміна насадки при SSW...

Вставте насадку: надягніть інструментальну насадку до упору на кріплення з квадратним перерізом (1).

Зніміть насадку: зніміть інструментальну насадку з кріплення з квадратним перерізом (1).

 Використовувана насадка повинна пасувати до гвинта.

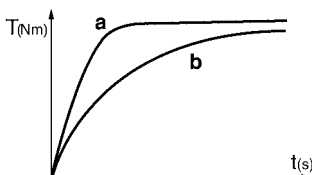
 Пошкоджену насадку використовувати не можна.

7. Експлуатація

Тримайте машину так, щоб вона була спрямована на гвинт.

Процес закручування складається з 2 частин: **укручування гвинта та затягування гвинта ударним механізмом.**

Момент затягування залежить від тривалості ударів.



Приблизно через 5 секунд ударів досягається максимальний момент затягування.

Характер зміни моменту затяжки залежить від випадку застосування:

У важких випадках закручування (закручування в твердий матеріал, наприклад, в метал) максимальний момент затягування досягається вже після короткої тривалості ударів (а).

У випадку м'якого закручування (закручування в м'який матеріал, наприклад, в деревину) необхідна більша тривалість ударів (b).

Рекомендація: визначте правильну тривалість ударів за допомогою пробного закручування.

Увага! У випадку малих гвинтів максимальний момент затяжки може досягатися вже раніше, ніж через 0,5 секунди тривалості ударів.

- Тому уважно контролюйте тривалість процесу закручування.
- Ретельно відрегулюйте момент затягування через застосування більшого чи меншого тиску на натискний перемикач (3), щоб не пошкодити гвинт або не відірвати голівку гвинта.

8. Приладдя

Використовуйте тільки оригінальне приладдя Metabo.


Використовуйте тільки те приладдя, яке відповідає вимогам і параметрам цієї інструкції з експлуатації.

Див. стор. 4.

- A Зарядні пристрої
- B Акумуляторні блоки різної ємності
Використовуйте лише ті акумуляторні блоки, напруга яких відповідає вашому електроінструменту.
- C Насадки
- D Інструментальна насадка 1/2"

Повний асортимент приладдя див. на сайті www.metabo.com або в каталозі.

9. Ремонт

 Ремонт електроінструмента повинен здійснюватися тільки кваліфікованими фахівцями-електриками!

Для ремонту електроінструмента Metabo звертайтеся до регіонального представництва Metabo. Адреси див. на сайті www.metabo.com.

Списки запасних частин можна завантажити на сайті www.metabo.com.

10. Захист довкілля

Дотримуйтеся національних правил безпечної утилізації і переробки використаних інструментів, пакувальних матеріалів і приладдя.

Не утилізуйте акумуляторні блоки разом з побутовими відходами! Здавайте несправні чи відпрацьовані акумуляторні блоки дилерам фірми Metabo!

Не викидайте акумуляторні блоки у воду!



Тільки для країн ЄС: не утилізуйте електроінструменти разом з побутовими відходами! Згідно з директивою ЄС 2002/96/ЄС про електричні та електронні пристрої та відповідними національними нормами відпрацьовані електроінструменти підлягають роздільній утилізації з метою їх подальшої екологічно безпечної переробки.

Перед тим як утилізувати акумуляторний блок, розрядьте його в електроінструменті. Вживайте заходів проти короткого замикання контактів (наприклад, ізолюйте клейкою стрічкою).

11. Технічні характеристики

Пояснення до даних, наведених на стор. 3.

Залишаємо за собою право на технічні зміни.

U	= напруга акумуляторного блока
n_0	= кількість обертів холостого ходу
S	= кількість ударів
H	= тримач інструментальних насадок машини
m	= вага (з найменшим акумуляторним блоком)
M_{max}	= макс. момент затягування

Результати вимірювань отримані згідно зі стандартом EN 60745.

== постійний струм

На вказані технічні характеристики поширюються допуски, передбачені чинними стандартами.



Значення емісії шуму

Ці значення дозволяють оцінювати і порівнювати емісію шуму різних електроінструментів. Залежно від умов експлуатації, стану електроінструмента або робочих інструментів фактичне навантаження може бути вище або нижче. Для оцінки зразкового рівня емісії враховуйте перерви в роботі та фази роботи зі знизеним (шумовим) навантаженням. Визначте перелік організаційних заходів щодо захисту користувача з урахуванням тих чи інших значень емісії шуму.

Сумарне значення вібрації (векторна сума трьох напрямків) розраховується відповідно до стандарту EN 60745:

a_h = значення вібрації (закручування ударним гайковертом)

K_h = коефіцієнт похибки (вібрація)

Рівень звукового тиску за типом A:

L_{pA} = рівень звукового тиску

L_{WA} = рівень звукової потужності

K_{pA}, K_{WA} = коефіцієнт похибки (рівень звукового тиску)



Використовуйте захисні навушники!

Загальні вказівки з безпеки під час роботи з електроінструментом

⚠ ПОПЕРЕДЖЕННЯ – Уважно прочитайте усі правила та вказівки з техніки безпеки. Недотримання правил та вказівок з техніки безпеки може призвести до удару електричним струмом, пожежі та/або тяжких тілесних ушкоджень.

Після ознайомлення із вказівками з безпеки та настановами обов'язково зберігайте їх на майбутнє! Під застосованим у вказівках з безпеки терміном "електроінструмент" мається на увазі електроінструмент, що працює від мережі (з електрокабелем) або від акумуляторної батареї (без електрокабелю).

1. Безпека на робочому місці

- а) Тримайте своє робоче місце чистим та добре освітленим. Безлад або погане освітлення на робочому місці можуть спричинити нещасні випадки.
- б) Не працюйте з електроінструментом у середовищі, де існує небезпечна вибуху внаслідок присутності горючих рідин, газів або пилу. Електроприлади породжують іскри, від яких може займатися пил або пари.
- в) Під час роботи з електроінструментом не допускайте до робочого місця дітей та інших людей. Ви можете втратити контроль над приладом, якщо ваша увага буде відвернута.

2. Електрична безпека

- а) Штепсель електроінструменту повинен відповідати розетці. Не дозволяється вносити зміни в конструкцію штепселя. Не застосовуйте перехідники разом із заземленим електроінструментом. Використання оригінального штепселя та належної розетки зменшує ризик удару електричним струмом.
- б) Уникайте контакт частин тіла із заземленими поверхнями, наприклад, із трубами, батареями опалення, печами та холодильниками. Коли ваше тіло заземлене, небезпека удару електричним струмом збільшується.
- в) Захищайте електроінструмент від дощу та вологі. Потрапляння води в електроінструмент збільшує ризик удару електричним струмом.
- г) Не використовуйте кабелів для перенесення електроінструменту, підвішування або витягування штепселя з розетки. Захищайте кабелів від високих температур, олії, гострих країв та рухомих деталей електроінструменту. Пошкоджений або закручений кабелів збільшує ризик удару електричним струмом.
- д) Для зовнішніх робіт обов'язково використовуйте лише такий подовжувач, що підходить для зовнішніх робіт.

Використання подовжувача, що розрахований на зовнішні роботи, зменшує ризик удару електричним струмом.

е) Якщо неможливо уникнути роботи у вологому середовищі, працюйте із автоматом захисту витоку струму. Автомат захисту витоку струму зменшує ризик удару електричним струмом.

3. Безпека людей

- а) Будьте уважними, слідуйте за тим, що ви робите, та розсудливо поведіться під час роботи з електроприладом. Не користуйтеся електроінструментом, якщо ви стомлені або знаходитесь під дією наркотиків, спиртних напоїв або ліків. Мить неуважності під час користування електроінструментом може спричинити серйозні травми.
- б) Вдягайте особисте захисне спорядження та обов'язково вдягайте захисні окуляри. Використання захисного спорядження залежно від виду робіт, як наприклад, захисної маски, спеціального взуття, що не ковзається, наски або навушників, зменшує ризик травм.
- в) Запобігайте ненавмисному вмиканню приладу. Переконайтеся, що перемикач електроінструменту вимкнений, перед тим, як підключати його до електроживлення та/або до акумулятора, взяти його в руки або переносити. Тримання пальця на вимикачі під час перенесення приладу або встромляння в розетку увімкненого приладу може призвести до нещасних випадків.
- г) Перед тим, як вмикати електроінструмент, приберіть налагоджувальні інструменти та гайкові ключі тощо. Потрапляння налагоджувального інструмента або ключа в рухомі деталі може призвести до травм.
- д) Завжди займайте стійке робоче положення. Зберігайте стійке положення та завжди зберігайте рівновагу. Це дозволить вам краще контролювати електроінструмент у несподіваних ситуаціях.
- е) Вдягайте придатний одяг. Не вдягайте просторий одяг та прикраси. Не наближайтеся волоссям, одягом та рукавицями до рухомих деталей приладу. Просторий одяг, прикраси та довге волосся можуть потрапляти в рухомі деталі.
- ж) Якщо існує можливість встановити пилороз'ємні або пилороз'ємні пристрої, переконайтеся, що вони добре під'єднані та правильно використовуються. Застосування пилороз'ємних пристроїв зменшує шкоду, яку спричиняє пил.

4. Правильне поводження та користування електроінструментами

а) **Не перевантажуйте електроінструмент.** Використовуйте відповідний до вашої роботи електроінструмент. Працюючи із відповідним електроінструментом ви з меншим ризиком досягнете кращих результатів роботи, якщо залишитеся в зазначеному діапазоні потужності.

б) **Не користуйтеся електроінструментом із пошкодженим вимикачем.**

Електроінструмент, який не можна увімкнути або вимкнути, є небезпечним і має бути відремонтованим.

в) **Перед тим, як налаштувати електроінструмент, замінити приладдя або відкласти інструмент, витягніть штепсель із розетки та/або витягніть акумулятор.**

Ці запобіжні заходи з техніки безпеки зменшують ризик ненавмисного запуску електроінструменту.

г) **Зберігайте електроприлади, якими ви саме не користуєтесь, поза досягом дітей.**

Не дозволяйте користуватися електроінструментом особам, які не знайомі з його роботою або не читали ці вказівки. *Електроінструмент є небезпечним у разі застосування недосвідченими особами.*

д) **Старанно доглядайте за електроінструментом.** Перевірте, щоб рухомі деталі працювали бездоганно та не заїдали, не були поламаними або настільки пошкодженими, щоб це могло вплинути на функціонування приладу. Пошкоджені деталі треба відремонтувати в авторизованій майстерні, перш ніж знову користуватися електроінструментом. *Велика кількість нещасних випадків спричиняється поганим доглядом за електроінструментом.*

е) **Тримайте інструменти, призначені для розрізання, добре нагостреними та в чистоті.** *Старанно доглянуті різальні інструменти з гострою різальною крайкою менше застряють та легше проходять по матеріалу.*

ж) **Застосовуйте електроінструмент, приладдя, насадки тощо згідно з даними вказівками.** Зважайте на умови роботи та специфіку виконуваної роботи.

Використання електроінструментів для робіт, для яких вони не призначені, може спричинити небезпечні ситуації.

5. Правильне поводження та користування акумуляторними електроінструментами

а) **Заряджайте акумуляторні батареї лише в зарядних пристроях, рекомендованих виробником.** Використання невідповідного зарядного пристрою може призвести до пожежі.

б) **Використовуйте в електроінструментах лише рекомендовані акумуляторні батареї.**

Використання інших акумуляторних батарей може призвести до травм та пожежі.

в) **Не зберігайте акумуляторну батарею, якою ви саме не користуєтесь, поряд із канцелярськими скріпками, ключами, гвіздками, гвинтами та іншими великими металевими предметами, які можуть спричинити переминання контактів.** *Коротке замикання між контактами акумуляторної батареї може спричинити опіки або пожежу.*

г) **Якщо ви неправильно застосуєте акумуляторну батарею, з неї може потекти рідина.** Уникайте контакту з нею. При випадковому контакті промийте відповідне місце водою. Якщо рідина потрапила в очі, додатково зверніться до лікаря.

Акумуляторна рідина може спричинити подразнення шкіри та опіки.

6. Технічне обслуговування

а) **Ремонтуйте електроінструмент лише у кваліфікованих фахівців та лише з використанням оригінальних запчастин.** *Це гарантує безпечну роботу інструменту на впродовж тривалого часу.*

130.com.ua

130.com.ua

130.com.ua



ТОВ "Метабо Україна"
вул. Зоряна, 22
с. Святопетрівське
Києво-Святошинський район
08141, Київ
www.metabo.com

Metabowerke GmbH
Metabo-Allee 1
72622 Nuertingen
Germany
www.metabo.com

metabo[®]
PROFESSIONAL POWER TOOL SOLUTIONS