



ТЕЛЕФОНИ

0 (800) 800 130
(050) 462 0 130
(063) 462 0 130
(067) 462 0 130

130
COM.UA

Інтернет-магазин
автотоварів



SKYPE

km-130

АВТОМАГНІТОЛИ — Магнітоли • Медіа-ресівери та станції • Штатні магнітоли • CD/DVD чейнджери • FM-модулятори/USB адаптери • Flash пам'ять • Перехідні рамки та роз'єми • Антени • Аксесуари |
АВТОЗВУК — Акустика • Підсилювачі • Сабвуфери • Процесори • Кросовери • Навушники • Аксесуари | **БОРТОВІ КОМП'ЮТЕРИ** — Універсальні комп'ютери • Модельні комп'ютери • Аксесуари |
GPS НАВІГАТОРИ — Портативні GPS • Вмонтовані GPS • GPS модулі • GPS трекери • Антени для GPS навігаторів • Аксесуари | **ВІДЕОПРИСТРОЇ** — Відеореєстратори • Телевізори та монітори • Автомобільні ТВ тюнери • Камери • Відеомодулі • Транскодери • Автомобільні ТВ антени • Аксесуари | **ОХОРОННІ СИСТЕМИ** — Автосигналізація • Мотосигналізація • Механічні блокувальники • Імобілайзери • Датчики • Аксесуари | **ОПТИКА ТА СВІТЛО** — Ксенон • Біксенон • Лампи • Світлодіоди • Стробоскопи • Оптика і фари • Омивачі фар • Датчики світла, дощу • Аксесуари |
ПАРКТРОНІКИ ТА ДЗЕРКАЛА — Задні парктроніки • Передні парктроніки • Комбіновані парктроніки • Дзеркала заднього виду • Аксесуари | **ПІДГРІВ ТА ОХОЛОДЖЕННЯ** — Підігрів сидінь • Підігрів дзеркал • Підігрів двірників • Підігрів двигунів • Автоохолодильники • Автокондиціонери • Аксесуари | **ТЮНІНГ** — Віброізоляція • Шумоізоляція • Тонувальна плівка • Аксесуари |
АВТОАКСЕСУАРИ — Радар-детектори • Гучний зв'язок, Bluetooth • Склопідіймачі • Компресори • Звукові сигнали, СГП • Вимірювальні прилади • Автопилососи • Автокрісла • Різне |
МОНТАЖНЕ ОБЛАДНАННЯ — Інсталяційні комплекти • Оббивні матеріали • Декоративні решітки • Фазоінвертори • Кабель та провід • Інструменти • Різне | **ЖИВЛЕННЯ** — Акумулятори • Перетворювачі • Пуско-заряджувальні пристрої • Конденсатори • Аксесуари | **МОРСЬКА ЕЛЕКТРОНІКА ТА ЗВУК** — Морські магнітоли • Морська акустика • Морські сабвуфери • Морські підсилювачі • Аксесуари | **АВТОХІМІЯ ТА КОСМЕТИКА** — Присадки • Рідини омивача • Засоби по догляду • Поліролі • Ароматизатори • Клеї та герметики | **РІДИНИ ТА МАСЛА** — Моторні масла • Трансмісійні масла • Гальмівні рідини • Антифризи • Технічні змазки



У магазині «130» ви можете знайти та купити у Києві з доставкою по місту та Україні практично все для вашого автомобіля. Наші досвідчені консультанти нададуть вам вичерпну інформацію та допоможуть підібрати саме те, що ви шукаєте. Чекаємо вас за адресою

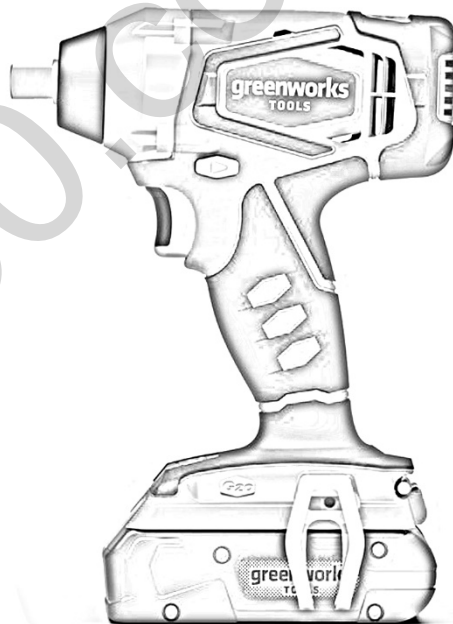
<https://130.com.ua>

greenworks®

ГАЙКОВЕРТ УДАРНИЙ АКУМУЛЯТОРНИЙ

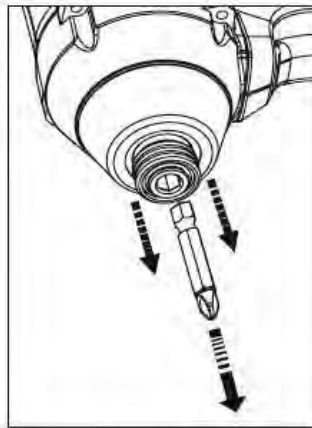
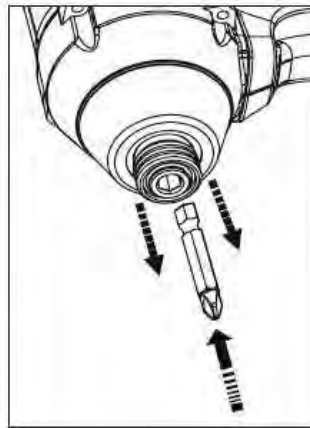
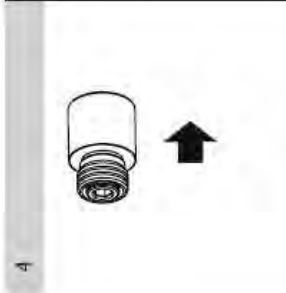
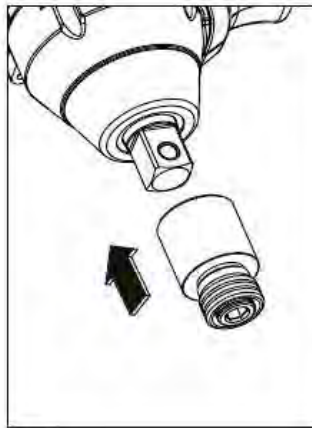
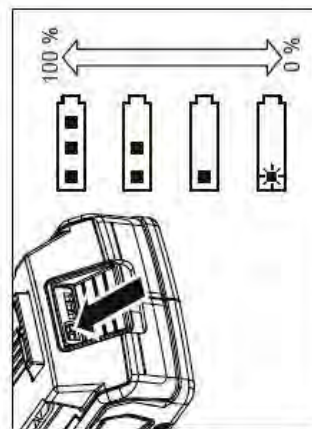
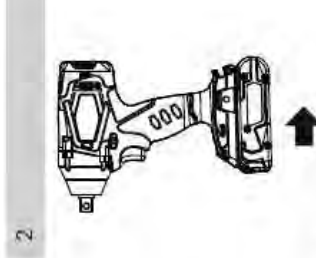
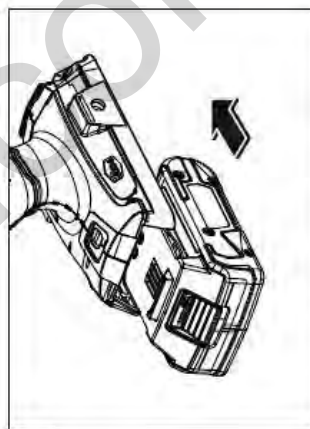
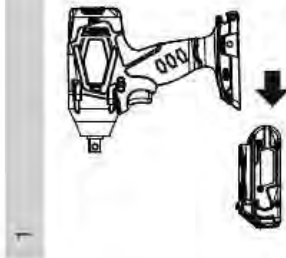
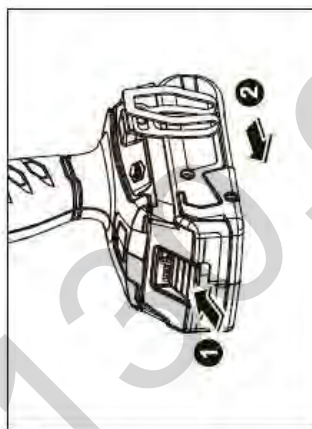
G24IW/3801207

ІНСТРУКЦІЯ З ЕКСПЛУАТАЦІЇ





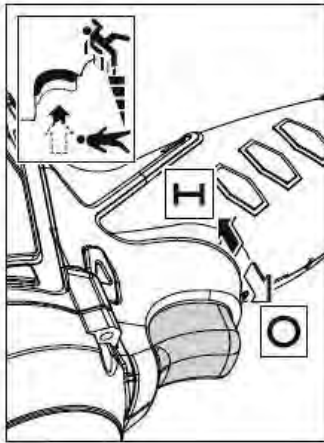
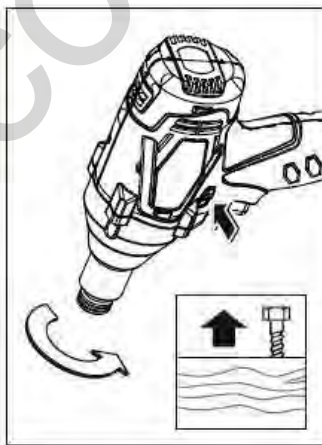
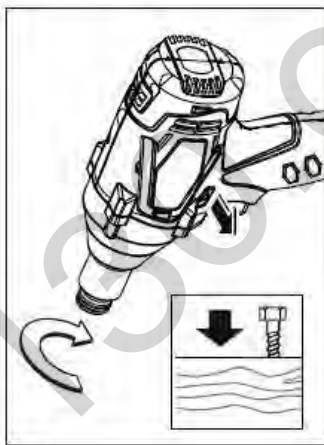
Model #:3801207



4

1

Model #: 3801207



6

5

2

ЗАГАЛЬНІ ВКАЗІВКИ ЩОДО ТЕХНІКИ БЕЗПЕКИ ДЛЯ ЕЛЕКТРОІНСТРУМЕНТІВ

⚠ ПОПЕРЕДЖЕННЯ

Прочитайте всі вказівки та інструкції з техніки безпеки. Їх недотримання може спричинити ураження електричним струмом, пожежу та важкі травми. Зберігайте ці інструкції та вказівки для майбутнього використання. Використане в цих інструкціях і настановах поняття «електроінструмент» поширюється на електричний інструмент з живленням від мережі (з мережним шнуром) та на акумуляторний інструмент (без мережного шнура).

БЕЗПЕКА РОБОЧОГО МІСЦЯ

- Утримуйте робоче місце в чистоті та добре освітленим. Безлад або неосвітлені ділянки робочого місця можуть призвести до нещасних випадків.
- Не працюйте з цим електроінструментом у вибухонебезпечному приміщенні, де знаходяться горючі рідини, займисті гази або пил. Електроінструменти іскрять, що може призвести до займання пилу або парів.
- Під час роботи з електроінструментом не допускайте близько до вашого робочого місця дітей і сторонніх осіб. Відвернувшись, ви можете втратити контроль над пристроєм.

ЕЛЕКТРОБЕЗПЕКА

- Штепсельна вилка електроінструмента має підходити до штепсельної розетки. В жодному разі не змінюйте штепсельну вилку. Не застосовуйте перехідні штекери для електроінструментів із захисним заземленням. Незміннені штепсельні вилки і відповідні штепсельні розетки зменшують ризик ураження електрострумом.
- Запобігайте тілесному контакту із заземленими поверхнями, як то: з трубами, елементами опалення, кухонними плитами і холодильниками. При заземленні вашого тіла підвищується ризик ураження електрострумом.
- Захищайте електроінструмент від дощу і вогкості. Проникнення води в електро-

інструмент підвищує ризик ураження електрострумом.

- Не дозволяється використовувати шнур не за призначенням, наприклад для транспортування або підвішування електроінструмента чи для витягування штепсельної вилки з розетки. Захищайте шнур від впливу високих температур, оливи, гострих крайок або рухомих частин пристрою. Пошкоджений або сплутаний шнур підвищує ризик ураження електрострумом.
- При роботі з електроінструментом під відкритим небом застосовуйте придатні для цього кабелі-подовжувачі. Застосування придатного для роботи під відкритим небом кабелю-подовжувача знижує ризик ураження електрострумом.
- Якщо неможливо уникнути застосування електроінструмента в сирому приміщенні, підключайте його через пристрій захисного відключення. Застосування ПЗВ знижує ризик електричного ураження.

БЕЗПЕКА ЛЮДЕЙ

- Будьте уважними, стежте за тим, що ви робите, і продумано починайте роботу з електроінструментом. Не користуйтеся ним у стомленому стані або якщо ви перебуваєте в стані наркотичного чи алкогольного сп'яніння або під впливом ліків. Один момент неувважності при роботі з електроінструментом може призвести до серйозних травм.
- Застосовуйте засоби індивідуального захисту і завжди захисні окуляри. Використання засобів індивідуального захисту, як то: захисної маски, взуття на нековзній підшві, захисного шолома чи засобів захисту органів слуху, – залежно від виду роботи з електроінструментом знижує ризик отримання травм.
- Запобігайте ненавмисному ввімкненню електроінструмента. Перед підключенням до електроживлення та/або до акумулятора переконайтеся, що інструмент вимкнений. Утримання пальця на вимикачі при транспортуванні та підключення до мережі живлення ввімкненого пристрою загрожує нещасними випадками.

- Прибирайте установлювальний інструмент або гайкові ключі до ввімкнення пристрою. Інструмент або ключ, що знаходиться в обертовій частині виробу, може призвести до травм.
- Не займайте неприродне положення корпусу тіла. Завжди займайте стійке положення і зберігайте рівновагу. Завдяки цьому ви можете краще контролювати електроінструмент в несподіваних ситуаціях.
- Носіть відповідний робочий одяг. Не носіть широкий одяг і прикраси. Тримайте волосся, одяг і рукавиці далеко від рухомих частин. Широкий одяг, прикраси або довге волосся можуть бути затягнуті обертливими частинами.
- У разі можливості встановлення пило-відсмоктувальних і пилозбірних пристроїв перевіряйте їх приєднання та правильне використання. Застосування пиловідсмоктувача може знизити безпеку, що створюється пилом.

ЗАСТОСУВАННЯ ЕЛЕКТРОІНСТРУМЕНТА І ПОВОДЖЕННЯ З НИМ

- Не перевантажуйте пристрій. Використовуйте для вашої роботи призначений для неї електроінструмент. З відповідним інструментом ви працюєте краще та надійніше в зазначеному діапазоні потужності.
- Не працюйте з електроінструментом при несправному вимикачі. Пристрій, який не піддається ввімкненню або вимкненню, небезпечний і має бути відремонтований.
- До початку налагодження електроінструмента, перед заміною приладдя та припиненням роботи відключайте штепсельну вилку від розетки мережі і/чи витягайте акумулятор. Цей запобіжний захід відвертає ненавмисне ввімкнення.
- Зберігайте електроінструменти в недоступному для дітей місці. Не дозволяйте користуватися пристроєм особам, які не ознайомлені з ним або не читали цих інструкцій. Електроінструменти небезпечні в руках недосвідчених осіб.
- Ретельно доглядайте за електроінструментом. Перевіряйте бездоганну функцію і хід його рухомих частин, відсутність поломок або пошкоджень, що негативно впливають на функцію інструмента. Пошкоджені частини мають бути відремонтовані до використання пристрою. Погане обслуговування є причиною великої кількості нещасних випадків.
- Тримайте ріжучий інструмент заточеним і чистим. Дбайливо доглянуті ріжучі інструменти з гострими ріжучими крайками рідше заклинюються та їх легше вести.
- Застосовуйте електроінструмент, приладдя, робочі інструменти тощо відповідно до цих інструкцій. Враховуйте при цьому робочі умови і виконувати роботу. Використання електроінструментів для непередбачених робіт може призвести до небезпечних ситуацій.

ЗАСТОСУВАННЯ ТА ОБСЛУГОВУВАННЯ АКУМУЛЯТОРНОГО ІНСТРУМЕНТУ

- Заряджайте акумулятори тільки в зарядних пристроях, рекомендованих виробником. Зарядний пристрій, передбачений для певного виду акумуляторів, може призвести до пожежної небезпеки при використанні його з іншими акумуляторами.
- Застосовуйте в електроінструментах тільки передбачені для цього акумулятори. Використання інших акумуляторів може призвести до травм і пожежної небезпеки.
- Захищайте невикористовуваний акумулятор від канцелярських скріпок, монет, ключів, цвяхів, гвинтів та інших маленьких металевих предметів, які можуть закортити полюси. Коротке замикання полюсів АКБ може призвести до опіків або пожежі.
- При неправильному використанні з акумулятора може потекти рідина. Уникайте торкання її. У разі випадкового контакту промийте відповідне місце водою. Якщо ця рідина потрапить в очі, то додатково зверніться по допомогу до лікаря. Акумуляторна рідина, що витікає, може призвести до подразнення шкіри або до опіків.

СЕРВІС

- Ремонт вашого електроінструмента доручайте тільки кваліфікованому персоналу і лише із застосуванням оригінальних запчастин. Цим забезпечується безпека пристрою.

ПОПЕРЕДЖЕННЯ БЕЗПЕКИ РИВКА

- Тримайте електроінструмент тільки за ізольовану поверхню рукоятки при виконанні таких робіт, коли кріпильна деталь може увійти в контакт з прихованою електропроводкою або шнуром самого інструмента. Дотик до проводу, що знаходиться під напругою, кріпильною деталлю може спричинити протікання електричного струму через металеві частини електроінструмента і призвести до ураження оператора електричним струмом.

ІНШІ ВКАЗІВКИ ЩОДО ТЕХНІКИ БЕЗПЕКИ І РОБОТИ

- До початку робіт з техобслуговування, зміни інструмента тощо, а також при транспортуванні електроінструмента встановіть перемикач напрямку обертання в середнє положення. При непередбаченому ввімкненні вимикача виникає небезпека травмування.
- Акумуляторна батарея поставляється частково зарядженою. З метою реалізації повної ємності акумулятора його необхідно повністю зарядити в зарядному пристрої перед першою експлуатацією.
- Прочитайте посібник з експлуатації зарядного пристрою.
- Встановлюйте електроінструмент на гвинт або гайку тільки у вимкненому стані. Оберткові робочі інструменти можуть зісковзнути.
- При встановленні робочого інструмента слідкуйте за тим, щоб хвостовик був надійно вставлений у патрон. Якщо інструмент не має міцного зв'язку з патроном, то він може розхитатися і вийти з-під контролю.
- Крутний момент залежить від тривалості ударів. Максимальний крутний момент складається з суми всіх окремих крутних моментів, досягнутих при ударах.

- Перевірте фактичний крутний момент динамометричним ключем.
- З метою економії електроенергії вмикайте електроінструмент тільки тоді, коли ви збираєтесь працювати з ним.

ІНСТРУКЦІЇ З ТЕХНІКИ БЕЗПЕКИ ДЛЯ БАТАРЕЇ

- Не розбирайте, не відкривайте і не розкривайте заряджувану батарею.
- Не піддавайте батарею впливу високої температури і вогню. Не допускайте зберігання під прямими сонячними променями.
- Не замикайте батарею накоротко. Не зберігайте батарею недбало в коробці або ящику, де вони можуть накоротко замкнутися одна з одною або з іншими металевими предметами.
- Не виймайте батарею з батарейного блока, необхідного для її використання.
- Не піддавайте батарею механічним ударам.
- У разі витоків рідини з батареї не допускайте її контакту зі шкірою або потрапляння в очі. Якщо стався контакт з цією рідиною, рясно промийте уражену ділянку водою і зверніться до лікаря.
- Не використовуйте зарядні пристрої, не передбачені для використання з цим виробом.
- Дотримуйтеся полярності при підключенні батареї до пристрою і правил її експлуатації.
- Не використовуйте батареї, не передбачені для використання з цим виробом.
- Не змішуйте батареї різних виробників, потужності, розміру або типу в одному пристрої.
- Тримайте батарею в недоступному для дітей місці.
- Негайно зверніться до лікаря в разі проковтування деталей батареї.
- Купуйте тільки такі батареї, які призначені для використання з цим виробом.
- Зберігайте батарею в чистоті та сухості.

- Протріть клеми батареї чистою сухою тканиною, якщо вони забруднилися.
- Заряджувані батареї необхідно заряджати перед використанням. Завжди використовуйте належний зарядний пристрій і зверніться до інструкцій виробника або посібника з експлуатації виробу для здійснення правильної зарядки.
- Не заряджайте батарею протягом довгого часу, якщо вона не використовується.
- Після тривалого зберігання може знадобитися кілька разів зарядити і розрядити батарею, щоб забезпечити максимальну продуктивність.
- Заряджувані батареї забезпечують найкращу продуктивність, коли вони експлуатуються при нормальній кімнатній температурі (20 °C ±5 °C).
- Збережіть документацію, що поставляється разом із виробом, для використання в майбутньому.

СИМВОЛИ

Ці символи допоможуть вам при читанні та розумінні посібника з експлуатації. Запам'ятайте символи і їхні значення. Правильна інтерпретація символів допоможе вам правильніше і надійніше працювати з електроінструментом.

Символ	Значення
	Ознайомтеся з усіма вказівками з техніки безпеки та інструкціями
	Носіть засоби захисту слуху
	Напрямок руху
	Напрямок реакції
	Правий/лівий напрямок обертання
	Низьке число обертів

	Високе число обертів
	Ввімкнення
	Вимкнення

КОМПЛЕКТ ПОСТАВКИ

1. Акумуляторний ударний гайковерт
2. Посібник користувача
3. Гарантійний талон

Вставний робочий інструмент та інші зображені чи описані приладдя не входять в стандартний комплект поставки.

Повний набір приладдя ви знайдете в нашому асортименті.

ЗАСТОСУВАННЯ ЗА ПРИЗНАЧЕННЯМ

Електроінструмент призначений для загвинчування і викручування гвинтів/шурупів, а також для затягування і відпуску гайок в зазначеному діапазоні розмірів.

Лампочка на електроінструменті призначена для підсвічування безпосередньої зони роботи, вона не придатна для освітлення приміщення в будинку.

ТЕХНІЧНІ ДАНІ

Продукт	Ударний гайковерт
Модель	3801207
Номинальна напруга	24 В
Змінна швидкість	0—3200 об/хв
Інтенсивність ударного навантаження	4000 уд/хв
Крутний момент	300 Н·м
Квадратний хвостовик	½-дюймовий квадрат
Вага (без АКБ)	1,3 кг
Вимірний рівень звукового тиску	78 дБ
Вимірний рівень звукової потужності	89 дБ
Похибка	3 дБ (А)
Рівень вібрації	10,911 м/с ²
Акумулятор	2902707/2902807
Зарядний пристрій	2913907

ДАНІ ПРО ШУМ І ВІБРАЦІЮ

Сумарні величини шуму і вібрації (векторна сума трьох напрямків) визначені відповідно до EN 60745. Зазначений у цих інструкціях рівень вібрації виміряний за методикою вимірювання, прописаною в стандарті EN 60745, і може бути використаний для порівняння електроінструментів. Він придатний також для попередньої оцінки вібраційного навантаження.

Рівень вібрації вказаний для основних видів роботи з електроінструментом. Однак якщо пристрій буде використано для виконання інших робіт із застосуванням робочих інструментів, не передбачених виробником, або технічне обслуговування не буде відповідати приписам, то рівень вібрації може бути іншим. Це може значно підвищити вібраційне навантаження протягом всієї роботи.

Для точної оцінки вібраційного навантаження протягом певного часового інтервалу потрібно враховувати також і час, коли інструмент вимкнений або, хоча і ввімкнений, проте не в роботі. Це може значно скоротити навантаження від вібрації в розрахунку на повний робочий час.

Передбачте додаткові заходи безпеки для захисту оператора від впливу вібрації, наприклад технічне обслуговування електроінструмента і робочих інструментів, заходи з підтримки рук в теплі, організація технологічних процесів.

ТЕХОБСЛУГОВУВАННЯ ТА ОЧИЩЕННЯ

Для забезпечення якісної і безпечної роботи слід постійно тримати інструмент і вентиляційні щілини в чистоті.

Щоразу після роботи очищайте робочий інструмент, патрон і вентиляційні щілини електроінструмента, а також вентиляційні щілини акумуляторної батареї.

ТРАНСПОРТУВАННЯ

На літій-іонні акумуляторні батареї поширюються вимоги щодо транспортування небезпечних вантажів. АКБ можуть перевозитися самим користувачем автомобільним

транспортном без необхідності дотримання додаткових норм.

При перевезенні із залученням третіх осіб (наприклад, літаком чи транспортним експедитором) необхідно дотримуватися особливих вимог до пакування і маркування. У цьому випадку при підготовці вантажу до відправки необхідна участь експерта з небезпечних вантажів.

Відправляйте акумуляторну батарею тільки з непошкодженим корпусом. Заклейте відкриті контакти й упакуйте батарею так, щоб вона не переміщувалася всередині упаковки.

Будь ласка, дотримуйтеся також можливих додаткових національних приписів.

УТИЛІЗАЦІЯ



Цей значок сигналізує про те, що продукт не може бути утилізований разом із іншими побутовими відходами на всій території Європейського Союзу. Щоб запобігти нанесенню можливої шкоди довкіллю чи здоров'ю людей внаслідок неконтрольованої утилізації сміття, продукт має бути відповідним чином перероблений, щоб забезпечити екологічно чисте повторне використання матеріальних ресурсів. Щоб повернути використаний пристрій, скористайтеся, будь ласка, системами повернення та збирання відходів або зв'яжіться з організацією, в якій було куплено цей пристрій. Вони можуть забрати його для подальшої екологічно безпечної переробки.

ЕКСПЛУАТАЦІЯ

Ударний гайковерт 24 В
Мал. 1: Виймання батареї
Мал. 2: Встановлення батареї
Мал. 3: Перевірка стану заряду батареї
Мал. 4: Встановлення/виймання біт
Мал. 5: Реверсування напрямку обертання
Мал. 6: Ввімкнення і вимкнення

ГАРАНТІЙНИЙ ТЕРМІН

Термін гарантійного обслуговування на інструменти TM GREENWORKS становить:

- 2 роки (24 місяці) для виробів, що використовуються власниками для власних (некомерційних) потреб;

- 1 рік (12 місяців) для всієї професійної техніки серії 82 В, а також усіх акумуляторних ручних інструментів серії 24 В (шуроповертів, дрилів, лобзиків, циркулярних пил, гайковертів, ліхтарів, багатофункціональних інструментів, ручних пирососів, шліфувальних машин та ін.), які використовуються в комерційних цілях і обсягах;

- 1 рік (12 місяців) для всіх акумуляторних батарей, які використовуються з професійними інструментами серії 82 В і всіма іншими акумуляторними інструментами, що застосовуються в комерційних цілях і обсягах (якщо інше не зазначено в спеціальному контракті між Продавцем і Покупцем);

- 2 роки (24 місяці) для акумуляторних батарей, що використовуються для особистих (некомерційних) потреб.

Гарантійний термін вираховується з дати продажу товару через роздрібну торговельну мережу. Ця дата зазначена в касовому чеку або іншому документі, що підтверджує факт придбання інструменту або АКБ. У разі усунення недоліків протягом гарантійного терміну він подовжується на період, упродовж якого пристрій не використовувався споживачем. Гарантійні зобов'язання не підлягають передачі третім особам.

ОБМЕЖЕННЯ

Гарантійне обслуговування покриває дефекти, пов'язані з якістю матеріалів і заводського збирання інструментів TM GREENWORKS. Гарантійне обслуговування поширюється на інструменти, продані на території України, починаючи з 2019 року, які мають гарантійний талон або товарний чек, що дозволяє здійснити ідентифікацію виробу за моделлю, серійним номером, кодом або датою виробництва та продажу. Гарантія виробника не поширюється на такі випадки:

1. Несправності інструмента, що виникли внаслідок природного зносу виробу, його вузлів, механізмів, а також приладь, таких як: електричні кабелі, ножі та різальні полотна, приводні ремені, фільтри, вугільні щітки, затискні пристрої і тримачі;

2. Механічні пошкодження, викликані порушенням правил експлуатації або зберігання, обумовлених в Інструкції з експлуатації;

3. Пошкодження, що виникли внаслідок неналежного використання інструмента (використання не за призначенням);

4. Пошкодження, що з'явилися внаслідок перегрівання, перевантаження, механічних впливів, проникнення в корпус інструмента атмосферних опадів, рідин, комах або речовин, які не є відходами, супроводжуваними його застосування за призначенням (стружка, тирса);

5. Пошкодження, які виникли внаслідок перевантаження інструмента, що призвело до одночасного виходу з ладу 2-х і більше компонентів (ротор і статор, електродвигун та інші вузли або деталі). До безумовних ознак перевантаження виробу належать, окрім інших, поява кольорів мінливості, деформації або оплавлення деталей і вузлів виробу, потемніння або обвуглювання ізоляції, ушкодження проводів електродвигуна під впливом високої температури;

6. Пошкодження, що виникли через недотримання термінів технічного обслуговування, зазначених в Інструкції з експлуатації;

7. Пошкодження, що виникли через невідповідність параметрів електромережі вимогам до електромережі, зазначеним на інструменті;

8. Пошкодження, викликані очищенням інструментів з використанням хімічно агресивних рідин;

9. Інструменти, що пройшли обслуговування або ремонт поза авторизованим сервісним центром (АЦЦ) GREENWORKS;

10. Пошкодження, що з'явилися внаслідок самостійної модифікації або розкриття інструмента поза АЦЦ;

11. Ремонт, здійснений з використанням запчастин, змінних деталей або додаткових компонентів, які не поставляються офіційним дистриб'ютором чи не схвалені до використання цією компанією, а також на пошкодження, що з'явилися внаслідок використання неоригінальних запчастин.

ГАРАНТІЙНЕ ОБСЛУГОВУВАННЯ

Для усунення несправності, що виникла протягом гарантійного терміну, Ви можете звернутися в авторизований сервісний центр (АЦЦ) GREENWORKS або до офіційного дистриб'ютора компанії, зазначеного в Інструкції, а також на сайті gwt.in.ua.

Підставою для надання послуги з гарантійного обслуговування в межах цих зобов'язань є правильно оформлений гарантійний талон, що містить інформацію про артикул, серійний номер, дату продажу інструмента, засвідчений підписом та печаткою Продавця. Якщо буде встановлено, що поломка інструмента пов'язана з порушенням гарантійних умов виробника, то Вам буде запропоновано платне обслуговування в одному з АЦЦ GREENWORKS. Ці гарантійні зобов'язання підлягають періодичним оновленням, щоб відповідати новій продукції компанії. Копія останньої редакції гарантійних зобов'язань буде доступна на сайті www.greenworkstools.eu і на україномовній версії сайту gwt.in.ua.

Офіційний сервісний партнер TM GREENWORKS в Україні — ТОВ «ЄВРОАРТ КОМПАНІ». Адреса: Україна, м. Харків, БЦ «Южний», пров. Сімферопольський, 6. Телефон: 0800-337-567.

Електроінструменти торговельних марок Greenworks Tools, Greenworks відповідають вимогам стандартів і технічних регламентів України.



Виробник: Чанчжоу Глоуб Ко., Лтд.

Адреса: 213000, Китайська Народна Республіка, провінція Цзянсу, округ Чанчжоу, район Чжунлоу, шоссе Тсінганг, 65.

Країна виробництва: Китай.

Офіційне представництво та імпортер в Україні: товариство з обмеженою відповідальністю «ЄВРОАРТ КОМПАНІ».

Адреса: 61052, Україна, м. Харків, пров. Сімферопольський, 6. Телефон: 0800-337-567.

ДАНІ ПРО МЕРЕЖІ АСЦ GREENWORKS

№ з/п	Організація	Місто	Адреса	Телефон
1	ТОВ «ЄВРОАРТ КОМПАНІ»	Харків	БЦ «Южний», пров. Сімферопольський, 6	0-800-337-567

Забороняється викидати електроінструмент разом із побутовими відходами!

Електроінструмент, що відслужив свій термін і не підлягає відновленню, має утилізуватися відповідно до норм, діючих у країні експлуатації.

В інших обставинах:

- не викидайте електроінструмент разом із побутовим сміттям;
- рекомендується звертатися до спеціалізованих пунктів вторинної переробки сировини.

Дату виробництва вказано на етикетці пристрою в форматі: Місяць/Число/Рік.

Утилізація

Електроприлади, акумуляторні батареї, приладдя та упаковку треба здавати на екологічно чисту повторну переробку.

Не викидайте електроприлади й акумуляторні батареї/батарейки в побутове сміття!

Лише для країн ЄС

Відповідно до європейських директив 2012/19/EU і 2006/66/EC відпрацьовані електроінструменти, пошкоджені або відпрацьовані акумуляторні батареї/батарейки мають здаватися окремо й утилізуватися екологічно чистим способом.

УВАГА!

У разі припинення електропостачання або при відключенні інструмента від електромережі зніміть фіксацію (блокування) вимикача і переведіть його в положення «Вимкнено» для виключення подальшого мимовільного ввімкнення інструмента.