



ТЕЛЕФОНИ

0 (800) 800 130
(050) 462 0 130
(063) 462 0 130
(067) 462 0 130

130
COM.UA

Інтернет-магазин
автотоварів



SKYPE

km-130

АВТОМАГНІТОЛИ — Магнітоли • Медіа-ресівери та станції • Штатні магнітоли • CD/DVD чейнджери • FM-модулятори/USB адаптери • Flash пам'ять • Перехідні рамки та роз'єми • Антени • Аксесуари |
АВТОЗВУК — Акустика • Підсилювачі • Сабвуфери • Процесори • Кросовери • Навушники • Аксесуари | **БОРТОВІ КОМП'ЮТЕРИ** — Універсальні комп'ютери • Модельні комп'ютери • Аксесуари |
GPS НАВІГАТОРИ — Портативні GPS • Вмонтовані GPS • GPS модулі • GPS трекери • Антени для GPS навігаторів • Аксесуари | **ВІДЕОПРИСТРОЇ** — Відеореєстратори • Телевізори та монітори
• Автомобільні ТВ тюнери • Камери • Відеомодулі • Транскодери • Автомобільні ТВ антени • Аксесуари | **ОХОРОННІ СИСТЕМИ** — Автосигналізація • Мотосигналізація • Механічні блокувальники
• Імобілайзери • Датчики • Аксесуари | **ОПТИКА ТА СВІТЛО** — Ксенон • Біксенон • Лампи • Світлодіоди • Стробоскопи • Оптика і фари • Омивачі фар • Датчики світла, дощу • Аксесуари |
ПАРКТРОНІКИ ТА ДЗЕРКАЛА — Задні парктроніки • Передні парктроніки • Комбіновані парктроніки • Дзеркала заднього виду • Аксесуари | **ПІДІГРІВ ТА ОХОЛОДЖЕННЯ** — Підігрів сидінь
• Підігрів дзеркал • Підігрів двірників • Підігрів двигунів • Автоохолодильники • Автокондиціонери • Аксесуари | **ТЮНІНГ** — Віброізоляція • Шумоізоляція • Тонувальна плівка • Аксесуари |
АВТОАКСЕСУАРИ — Радар-детектори • Гучний зв'язок, Bluetooth • Склопідіймачі • Компресори • Звукові сигнали, СГП • Вимірювальні прилади • Автопилососи • Автокрісла • Різне |
МОНТАЖНЕ ОБЛАДНАННЯ — Інсталяційні комплекти • Оббивні матеріали • Декоративні решітки • Фазоінвертори • Кабель та провід • Інструменти • Різне | **ЖИВЛЕННЯ** — Акумулятори
• Перетворювачі • Пуско-заряджувальні пристрої • Конденсатори • Аксесуари | **МОРСЬКА ЕЛЕКТРОНІКА ТА ЗВУК** — Морські магнітоли • Морська акустика • Морські сабвуфери • Морські підсилювачі
• Аксесуари | **АВТОХІМІЯ ТА КОСМЕТИКА** — Присадки • Рідини омивача • Засоби по догляду • Поліролі • Ароматизатори • Клеї та герметики | **РІДИНИ ТА МАСЛА** — Моторні масла • Трансмісійні
масла • Гальмівні рідини • Антифризи • Технічні змазки



У магазині «130» ви можете знайти та купити у Києві з доставкою по місту та Україні практично все для вашого автомобіля. Наші досвідчені консультанти нададуть вам вичерпну інформацію та допоможуть підібрати саме те, що ви шукаєте. Чекаємо вас за адресою

<https://130.com.ua>

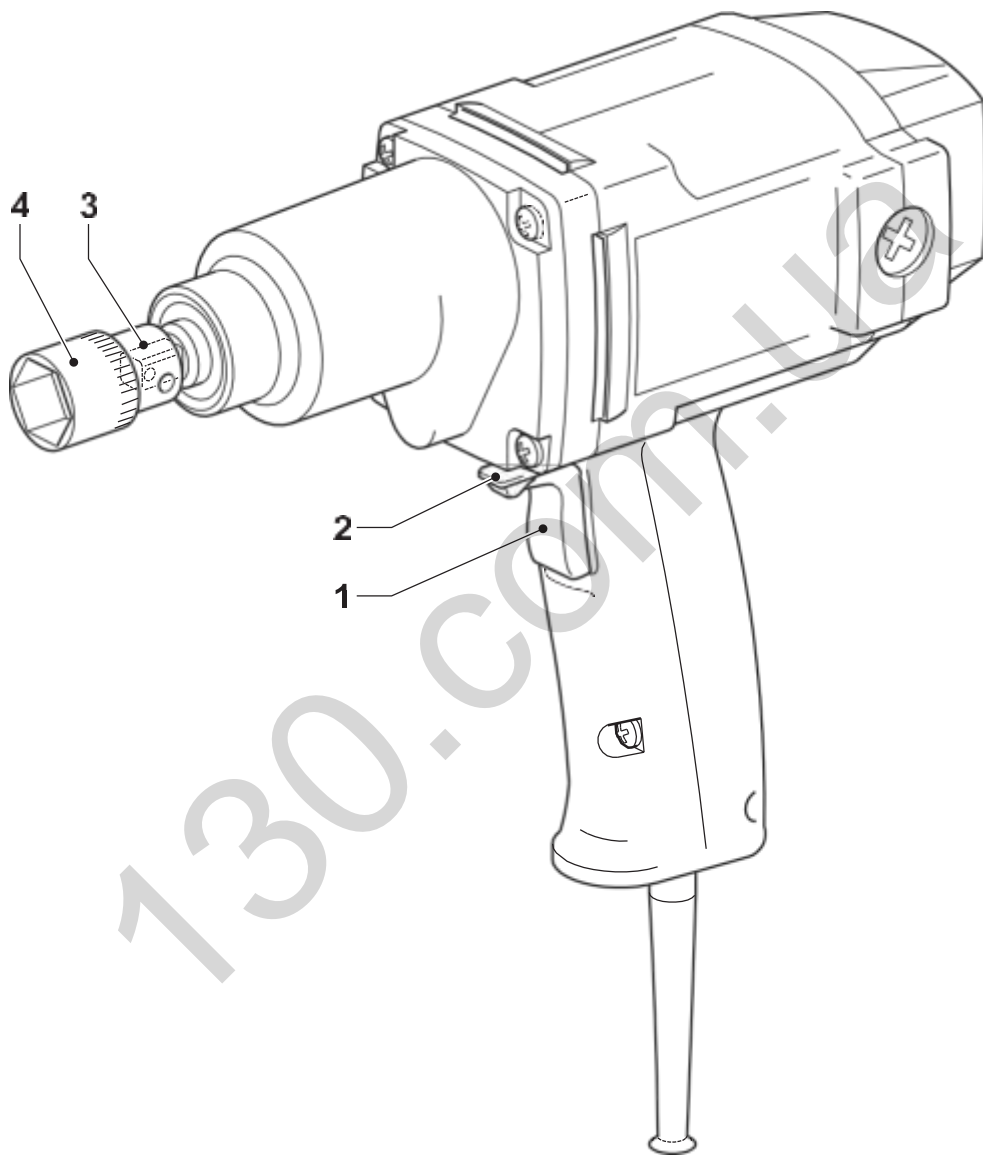
DEWALT®

130.com.ua

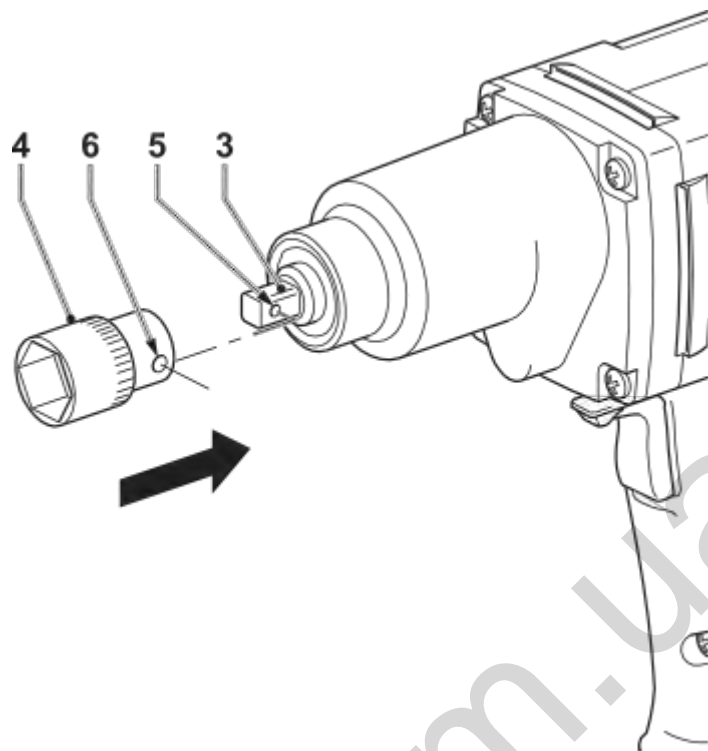
503444-50 RUS / UA

DW292

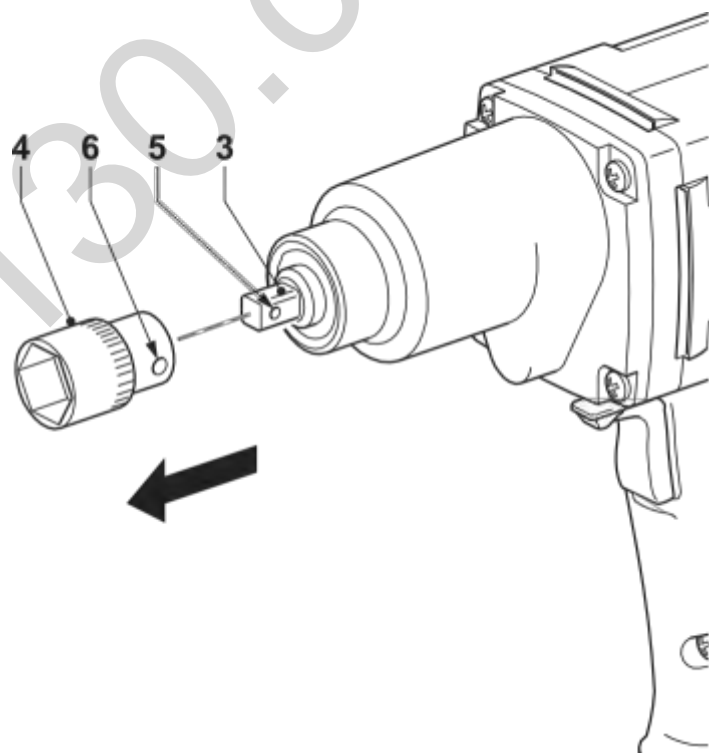
DW294



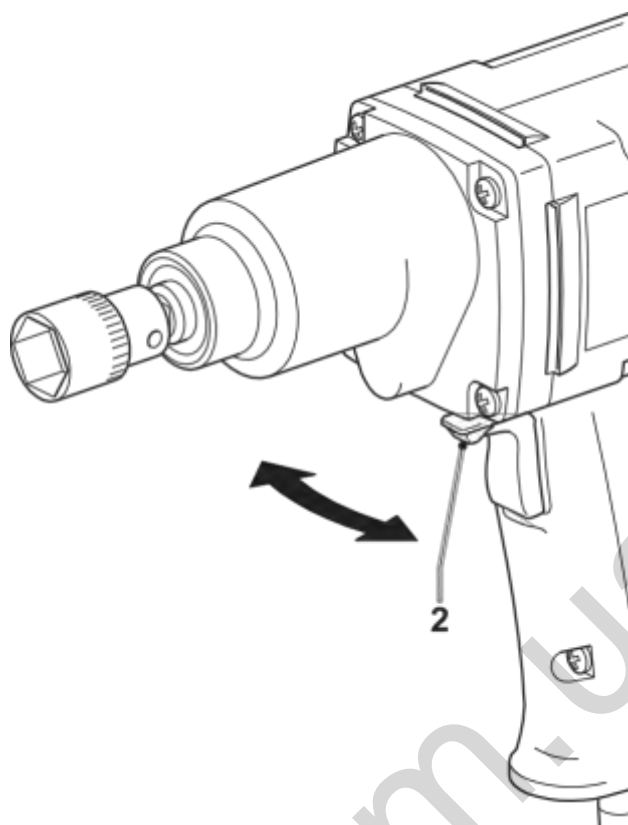
A



B



C



D

УДАРНІ ГАЙКОВЕРТИ DW292 / DW294

Вітаємо Вас!

Ви вибрали інструмент D E WALT. Багаторічний досвід роботи, постійне прагнення до зростання та впровадження нових технологій привели до того, що на сьогоднішній день більшість професіоналів у всьому світі довіряють D E WALT.

Технічні характеристики

		DW292	DW294
Напруга живлення В 230			230
споживана			
потужність	Вт 710		710
Число оборотів х.х. мин-1	2200 2200	Тримач насадки	
		1/2 "	3/4 "
вага	кг 3,2		3,2

запобіжники

230 В 10 А

Попереджувальні знаки, які використовуються в цьому посібнику:



Небезпека отримання травми або пошкодження інструменту в разі недотримання даної вказівки.



Небезпека ураження електричним струмом

Декларація про відповідність



DW292 / DW294

D E WALT заявляє про те, що цей електричний інструмент розроблений у повній відповідності до стандартів: 98/37 / EEC, 89/336 / EEC, 73/23 / EEC, 86/188 / EEC, EN 60745, EN 55104, EN 55014, EN 55014-2, EN 61000-3-2 & EN 61000-3-3.

За додатковою інформацією звертайтеся за адресою вказаною нижче або в кінці цього посібника.

Рівень звукового тиску при роботі з цим інструментом відповідає вимогам стандарту EN 50260: L_{pA} (звуковий тиск)

84 дБ (А) *

L_{wa} (акустична потужність)

95 дБ (А)

* - на органи слуху користувача

Вжити відповідних заходів для захисту слуху, якщо звуковий тиск перевищує 85 дБ (А).

Вібрація інструменту, виміряна відповідно до стандарту EN 50144, в середньому не більше: $<2,5 \text{ м / с}_2$

Керуючий групою випуску продукції

Хорст Гроссман (Horst Großmann) D E WALT,
Ідштайн, Німеччина, 16-03-2008

Інструкції з безпеки

Щоб звести до мінімуму ризик виникнення пожежі, ураження електричним струмом та отримання травми, при роботі з електричними інструментами, завжди дотримуйтесь інструкцій по техніці безпеки. Перш ніж приступити до роботи з інструментом, прочитайте уважно нижченаведені вказівки.

Зберігайте цей посібник у надійному місці!

1 Підтримуйте порядок на робочому

місці. Безлад на робочому місці може призвести до нещасного випадку.

2 Звертайте увагу на стан

довкілля. Не піддавайте інструмент впливу вологи. Робоче місце повинно бути добре освітлене. Не використовуйте інструмент поблизу легкозаймистих рідин і газів.

3 Захист від ураження електричним

струмом. Не торкайтеся під час роботи з інструментом до заземлених предметів (наприклад, трубопроводах, радіаторів опалення, газових плит, заземлених побутових приладів). При роботі в екстремальних умовах (наприклад, висока вологість, наявність металевої стружки і т.д.) слід посилити заходи безпеки і користуватися ізолюючим трансформатором або автоматом, що захищає від витоків на землю.

- 4 Не дозволяється виконувати близько дітей.** Чи не дозволяйте дітям чіпати інструмент і подовжувач. Особи до 16 років повинні працювати в присутності дорослих. Сторонні не повинні перебувати поруч з робочим місцем.
- 5 Додатковий провід, призначений для роботи поза приміщенням.** Якщо виникла необхідність скористатися інструментом поза приміщенням, слід користуватися кабельним, розрахований на застосування в таких умовах і має відповідне маркування.
- 6 Зберігання інструментів.** коли інструмент не використовуються, він повинен зберігатися під замком в сухому недоступному для дітей місці.
- 7 Одягайтеся належним чином.** Чи не носіть вільної одягу або прикрас під час роботи - вони можуть потрапити в рухомі частини інструменту. При роботі поза приміщеннями рекомендується користуватися гумовими рукавичками і надягати нековзну взуття. Працюйте в головному уборі і ховайте під нього довге волосся.
- 8 Працюйте в захисних окулярах.** Крім того, якщо під час роботи утворюється пил або відокремлюються частинки оброблюваного матеріалу, одягайте захисну або протипиловий маску.
- 9 Бережіть слух.** Якщо рівень звукового тиску під час роботи інструменту перевищує 85 дБ (А), прийміть відповідні заходи для захисту слуху.
- 10 Закріплюйте оброблювану деталь.** Для кріплення деталі можна скористатися струбцинами або лещатами. Це безпечно і зручно, так як дозволяє працювати двома руками.
- 11 Працюйте в стійкою позі.** Слідіть за положенням ніг і вертикальним положенням тіла.
- 12 Виключайте можливість несанкціонованого включення інструменту.** Не тримайте палець на вимикачі інструменту, в перервах між операціями, особливо, якщо інструмент підключений до мережі. При підключенні до мережі переконайтеся, що інструмент вимкнений.
- 13 Будьте уважні.** Слідкуйте за тим, що ви робите. Втомилися - заняття не будете робити.
- 14 Вимикайте інструмент від мережі.** У перервах між операціями, перш ніж відійти від інструменту, дочекайтеся повної зупинки двигуна. Відключайте інструмент від мережі, якщо він не використовується, а також перед його обслуговуванням або зміною пристосувань.
- 15 Знімайте регульовальні і гаечні ключі.** Перш ніж включити інструмент, переконайтеся, що на ньому не залишилися регульовальні або гаєкові ключі.
- 16 Використовуйте правильно подобраний інструмент.** Далі в керівництві наводяться види робіт, для яких призначений даний інструмент. Малопотужний інструмент або пристосування можна використовувати для важких робіт. Інструмент буде працювати краще і безпечніше при навантаженні, на яку він розрахований.
- Обережно!** Застосування будь-яких речей і пристосувань, а також виконання будь-яких операцій крім тих, які рекомендовані цією інструкцією, може привести до травми.
- 17 Обережно поведіться з мережевим кабелем.** Ніколи не носіть інструмент за кабель. Не тягніть за кабель, щоб витягнути вилку з розетки. Не допускайте контакту мережевого кабелю з гарячими або гострими предметами.
- 18 Догляд за інструментом.** для надійної і безпечної роботи, слід регулярно проводити поточне обслуговування інструменту. По завершенні роботи очищайте інструмент. При обслуговуванні інструменту або заміні аксесуарів дотримуйтесь інструкцій. Регулярно оглядайте мережевий кабель. У разі його пошкодження, ремонт повинен здійснювати тільки фахівець, уповноважений фірмою D E WALT. Періодично оглядайте подовжувач і замінійте, при виявленні пошкоджень. Всі органи управління повинні бути сухими і без слідів мастила.

19 Перевіряйте справність деталей

інструменту. Перед роботою уважно оглядайте інструмент, щоб переконатися в його працездатності. Перевіряйте взаємне положення і зачеплення рухомих деталей, відсутність зламаних деталей, правильність складання всіх вузлів. Здійснюйте ремонт або заміну пошкоджених деталей і пристосувачів відповідно до інструкцій. Не користуйтеся інструментом, якщо вимикач несправний. Заміну вимикача повинен здійснювати тільки фахівець, уповноважений фірмою DEWALT.

20 Сканування та оцифрування друкованої повинен здійснювати тільки фахівець, уповноважений фірмою DEWALT.

Даний електричний інструмент виготовлений в повній відповідності з правилами техніки безпеки. Для виключення можливості ураження електричним струмом, ремонт електричних інструментів повинен проводити тільки кваліфікований фахівець.

Комплект поставки

Ударний гайковерт 1 шт.
Інструкція по експлуатації 1 шт.
Робочий креслення виробу 1 шт.

- Перевірте інструмент, частини та приладдя на предмет виявлення пошкоджень під час транспортування.
- Витратьте деякий час на те, щоб ретельно прочитати і зрозуміти положення даного керівництва перед роботою.

Опис (мал.А)

Ваш професійний ударний гайковерт DW292 / DW294 призначений для закручування гвинтів і гайок.

1. Увімкнути / вкл - вимикач
2. Перемикач реверсу
3. Утримувач
4. Насадка

Електробезпека

Пристрій був розроблений для роботи тільки за однієї напруги. Перед роботою перевірте, чи напруга

в мережі відповідає значенню, зазначеному в технічних даних.



Пристрій двічі ізолювано відповідно до EN50144; заземлюючих проводів не потрібно.

Використання подовжувача кабелю

При необхідності, використовуйте подовжувач кабелю, відповідний вхідній потужності даного інструменту (див. Технічні дані). Мінімально допустимий перетину подовжувального кабелю

1,5 мм². При використанні катушок, обов'язково повністю розмотуйте кабель.

Збирання та налагодження



Перед складанням або налаштуванням, обов'язково від'єднайте інструмент від мережі живлення.

Установка і від'єднання насадок (мал.В)

У Вашому ударні гайковерти встановлений квадратний утримувач насадок 1/2 " (модель DW292), 3/4 "(модель DW294) з фіксатором.

Установка насадок (мал.В)

- Зіставте отвір 6 на бічній стороні насадки з фіксатором 5 на утримувачі.
- Натисніть на насадку до клацання. При необхідності несильно вдарте по ній.

Від'єднання насадок (мал.З)

- Натисніть через отвір 6 на фіксатор 5 і від'єднайте насадку

Установка напрямку обертання (рис D)

- За допомогою перемикача реверсу 2 встановіть пряме або зворотний напрямком обертання насадки.



Перед зміною напрямку обертання насадки, дочекайтеся повної зупинки двигуна.

Інструкція по застосуванню



Завжди перед роботою переглядайте інструкції з техніки безпеки та практичні рекомендації.

Закручування гвинтів і гайок

- Виберіть насадку, що відповідає типу гвинта або гайки.
- Правильно виберіть напрямок обертання насадки.
- Тримайте інструмент співвісно з гвинтом.

Включення і вимикання і інструмента(мал.А)

- Щоб включити інструмент, натисніть на вимикач 1.
- Щоб вимкнути інструмент, відпустіть вимикач 1.

Догляд за інструментом

Ваш інструмент D E WALT призначений для використання протягом довгого часу при мінімально необхідному догляді за ним. Проте, термін служби інструменту залежить від правильного поводження з ним.



Масло

Ваш інструмент не вимагає додаткового змащення.



Чистка

Підтримуйте вентиляційні отвори чистими і регулярно протирайте корпус інструменту м'якою тканиною.

Захист навколишнього середовища



Роздільний збір. Цей продукт не можна викидати разом із побутовим сміттям.

Якщо одного разу Ви захочете замінити Ваш електроінструмент D E WALT або якщо він Вам більше не потрібний, не викидайте його разом з побутовими відходами. Зробіть цей виріб спеціальний приймальний пункт.



Роздільний збір виробів з закінченим терміном служби і їх упаковки дозволяє повторно переробляти та повторно використовувати. Використання перероблених матеріалів допомагає захищати навколишнє середовище від забруднення та зменшує потребу в сировині.

Місцеві законодавчі акти можуть забезпечити окремий збір електричного обладнання від побутового сміття на муніципальних звалищах відходів, або Ви можете продавцями при покупці нового виробу.

фірма D E WALT для збору та переробки після закінчення їхнього терміну. Щоб скористатися цією послугою, Ви поверніть виріб компанії в офіційний сервісний центр, які збирають відпрацьовані продукти за наш рахунок.

Ви можете дізнатися місце знаходження Вашого найближчого авторизованого сервісного центру, звернувшись в Ваш місцевий офіс D E WALT за адресою, вказаною в цьому посібнику з експлуатації. Крім того, список авторизованих сервісних центрів D E WALT і повну інформацію про наш післяпродажного обслуговування та контактну Ви можете знайти в інтернеті за адресою: www.2helpU.co

ДеВОЛТ

гарантійні умови

Шановний користувачу

1. Вітаємо Вас з покупкою високоякісного виробу ДеВОЛТ і висловлюємо вдячність за Ваш вибір.
 - 1.1. Надійна робота даного виробу протягом усього терміну експлуатації основна мета наших сервісних служб. У разі виникнення яких-небудь проблем в процесі експлуатації виробу рекомендуємо Вам звертатися тільки до авторизованих сервісних організацій, адреси та телефони яких Ви зможете знайти в Гарантійному талоні або дізнатися в магазині.

Наші сервісні станції - це не тільки кваліфікований ремонт, але і широкий вибір запчастин і аксесуарів.

- 1.2. При купівлі виробу вимагайте перевірки його комплектності та справності в Вашій присутності, інструкцію по експлуатації та заповнений Гарантійний талон російською мовою. При відсутності у Вас правильно заповненого Гарантійного талона ми будемо змушені відхилити Ваші претензії щодо якості даного виробу.

- 1.3. Щоб уникнути непорозуміння переконливо просимо Вас перед початком роботи з виробом уважно ознайомитися з інструкцією по його експлуатації.

2. Правовою основою справжніх гарантійних умов є діюче Законодавство і, зокрема, Закон "Про захист прав споживачів".

3. Гарантійний термін на даний виріб становить 12 місяців і обчислюється з дня продажу. У разі усунення недоліків виробу, гарантійний строк продовжується на період, протягом якого воно не використовувалося.

4. Виробник рекомендує проводити періодичну перевірку виробу на сервісній станції.

5. Протягом 12 місяців з дня продажу виробник гарантує безкоштовну перевірку виробу та рекомендації по заміні нормально зношуються.

6. Термін служби виробу - 5 років (мінімальний, установленний відповідно до Закону "Про захист прав споживачів").

7. Наші гарантійні зобов'язання р а з п р о с т р а н я ю т ь я т о л ь к о н а несправності, виявлені протягом гарантійного терміну та обумовлені виробничими або конструктивними факторами.

8. Гарантійні зобов'язання не поширюються:

1. На несправності виробу, що виникли в результаті:

- 8.1.1. Недотримання користувачем розпоряджень інструкції з експлуатації виробу.

- 8.1.2. Механічного пошкодження, викликаного зовнішнім ударним або будь-яким іншим впливом.

- 8.1.3 Застосування виробу не за призначенням.

4. Стихійного лиха.

5. Неприятливих атмосферних і інших зовнішніх впливів на виріб, таких як дощ, сніг, підвищена вологість, нагрівання, агресивні середовища, невідповідність параметрів електромережі живлення вказаним на інструменті.

- 8.1.6. Використання приладдя, витратних матеріалів та запчастин, які не рекомендовані або не схвалені виробником.

- 8.1.7. Проникнення всередину виробу сторонніх предметів, комах, матеріалів або речовин, які не є відходами, з о п р о в Одеської залізниці аюцімі застосування за призначенням, такими як стружка, тирса тощо.

- 8.2. На інструменти, що піддавались розкриттю, ремонту або модифікації поза уповноваженою сервісною станцією.

- 8.3. На приналежності, запчастини, що вийшли з ладу внаслідок нормального зносу, та витратні матеріали, такі як приводні ремені, вугільні щітки, акумуляторні батареї, ножі, пилки, абразиви, пильні диски, свердла, бури та т. П..

- 8.4. На несправності, що виникли в результаті перевантаження інструменту, що спричинило вихід з ладу електродвигуна або інших вузлів і деталей. До безумовних ознака ам пере г руз ки виробу відносяться, зокрема: поява кольорів мінливості, деформація або оплавлення деталей і вузлів виробу, потемніння або обвуглювання ізоляції проводів електродвигуна під впливом високої температури.

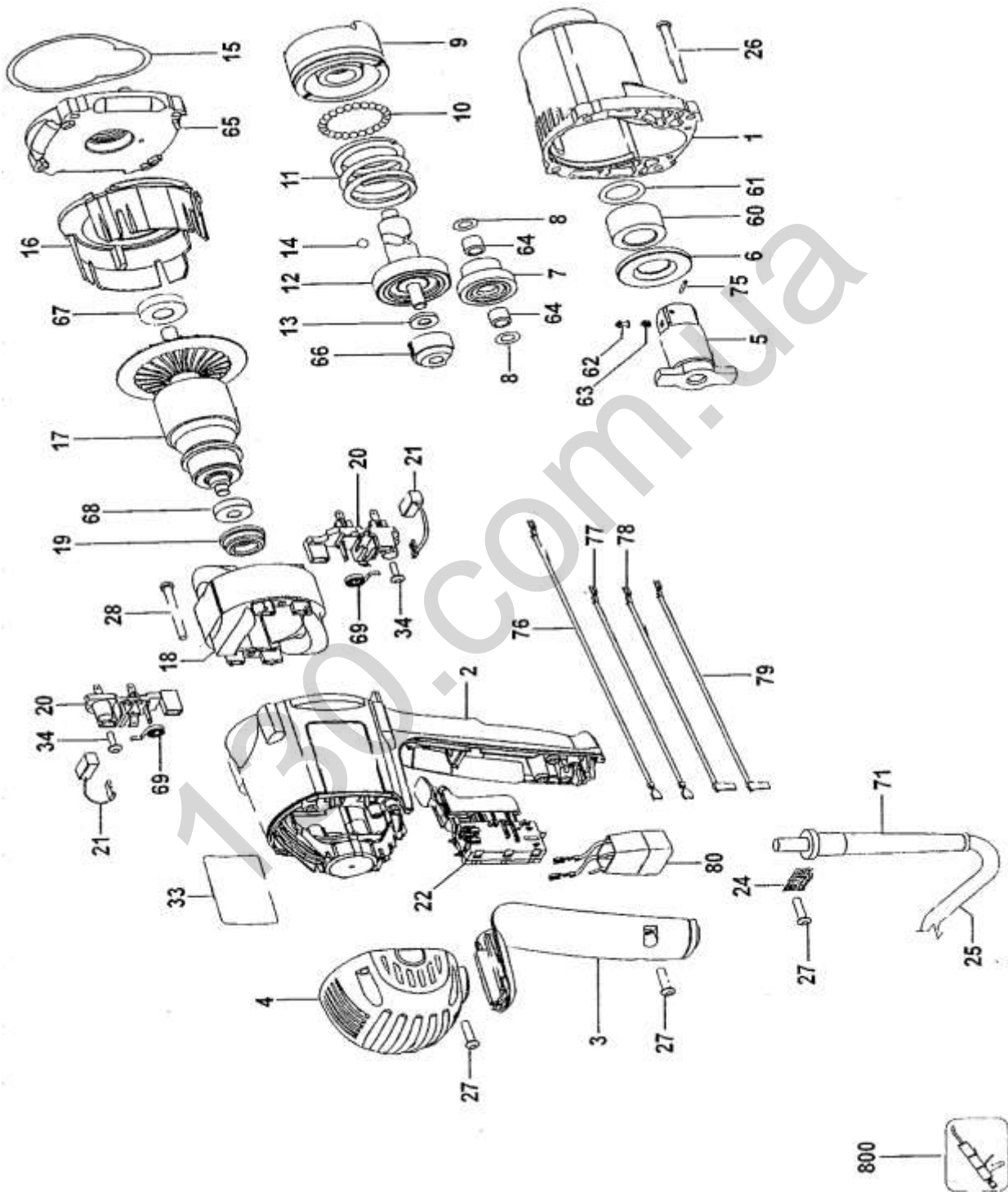


ME 77



060

Блзк энд Деккер Гмбх
Блзк энд Деккер Штрассе, 40
65510 Идштайн, Германия



130.com.ua

130.com.ua