



ТЕЛЕФОНИ

0 (800) 800 130  
(050) 462 0 130  
(063) 462 0 130  
(067) 462 0 130

130  
COM.UA

Інтернет-магазин  
автотоварів



SKYPE

km-130

**АВТОМАГНІТОЛИ** — Магнітоли • Медіа-ресівери та станції • Штатні магнітоли • CD/DVD чейнджери • FM-модулятори/USB адаптери • Flash пам'ять • Перехідні рамки та роз'єми • Антени • Аксесуари |  
**АВТОЗВУК** — Акустика • Підсилювачі • Сабвуфери • Процесори • Кросовери • Навушники • Аксесуари | **БОРТОВІ КОМП'ЮТЕРИ** — Універсальні комп'ютери • Модельні комп'ютери • Аксесуари |  
**GPS НАВІГАТОРИ** — Портативні GPS • Вмонтовані GPS • GPS модулі • GPS трекери • Антени для GPS навігаторів • Аксесуари | **ВІДЕОПРИСТРОЇ** — Відеореєстратори • Телевізори та монітори • Автомобільні ТВ тюнери • Камери • Відеомодулі • Транскодери • Автомобільні ТВ антени • Аксесуари | **ОХОРОННІ СИСТЕМИ** — Автосигналізація • Мотосигналізація • Механічні блокувальники • Імобілайзери • Датчики • Аксесуари | **ОПТИКА ТА СВІТЛО** — Ксенон • Біксенон • Лампи • Світлодіоди • Стробоскопи • Оптика і фари • Омивачі фар • Датчики світла, дощу • Аксесуари |  
**ПАРКТРОНІКИ ТА ДЗЕРКАЛА** — Задні парктроніки • Передні парктроніки • Комбіновані парктроніки • Дзеркала заднього виду • Аксесуари | **ПІДГРІВ ТА ОХОЛОДЖЕННЯ** — Підігрів сидінь • Підігрів дзеркал • Підігрів двірників • Підігрів двигунів • Автоохолодильники • Автокондиціонери • Аксесуари | **ТЮНІНГ** — Віброізоляція • Шумоізоляція • Тонувальна плівка • Аксесуари |  
**АВТОАКСЕСУАРИ** — Радар-детектори • Гучний зв'язок, Bluetooth • Склопідіймачі • Компресори • Звукові сигнали, СГП • Вимірювальні прилади • Автопилососи • Автокрісла • Різне |  
**МОНТАЖНЕ ОБЛАДНАННЯ** — Інсталяційні комплекти • Оббивні матеріали • Декоративні решітки • Фазоінвертори • Кабель та провід • Інструменти • Різне | **ЖИВЛЕННЯ** — Акумулятори • Перетворювачі • Пуско-заряджувальні пристрої • Конденсатори • Аксесуари | **МОРСЬКА ЕЛЕКТРОНІКА ТА ЗВУК** — Морські магнітоли • Морська акустика • Морські сабвуфери • Морські підсилювачі • Аксесуари | **АВТОХІМІЯ ТА КОСМЕТИКА** — Присадки • Рідини омивача • Засоби по догляду • Поліролі • Ароматизатори • Клеї та герметики | **РІДИНИ ТА МАСЛА** — Моторні масла • Трансмісійні масла • Гальмівні рідини • Антифризи • Технічні змазки



У магазині «130» ви можете знайти та купити у Києві з доставкою по місту та Україні практично все для вашого автомобіля. Наші досвідчені консультанти нададуть вам вичерпну інформацію та допоможуть підібрати саме те, що ви шукаєте. Чекаємо вас за адресою

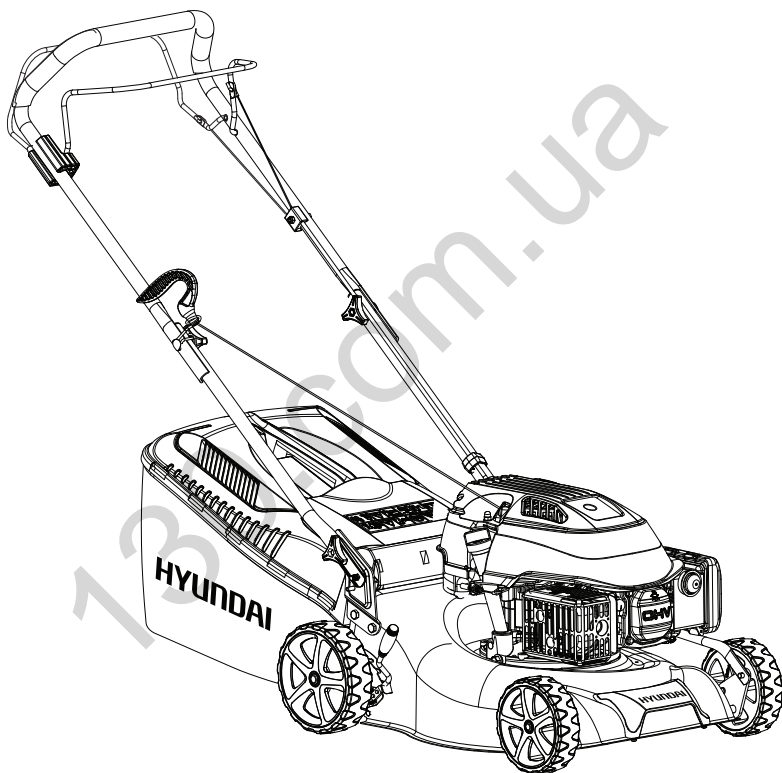
<https://130.com.ua>

# HYUNDAI

Owners manual

## Lawn Mower

**L 4310**  
**L 4310S**



**RU**

Руководство пользователя  
**Бензиновая газонокосилка**

**LV**

Ekspluatācijas instrukcija  
**Zāliena pļaujmašīna**

**LT**

Naudojimo žinynas  
**Žoliapjovė**

**EE**

Kasutusjuhend  
**Muruniiduk**

**UA**

Інструкція з експлуатації  
**Бензинова газонокосарка**

Licensed by  
**HYUNDAI Corporation**  
Korea

**RU**

3

Производитель оставляет за собой право на внесение изменений в конструкцию, дизайн и комплектацию изделий. Изображения в инструкции могут отличаться от реальных узлов и надписей на изделии.

**LV**

27

Ražotājam ir tiesības veikt izmaiņas izstrādājuma dizainā, konstrukcijā un pilnajā komplektācijā. Šajā instrukcijā publicētie attēli var atšķirties no faktiskajām izstrādājuma detaļām un marķējumiem.

**LT**

50

Gamintojas pasilieka teise keisti gaminio sandara, sudeti ir visa gamini. Šiame žinyne pateiktos nuotraukos gali skirtis nuo tikru gaminiu ir gaminio žymejimu.

**EE**

73

Tootja jätab endale õiguse teha toote disainis, ehituses ja komplektis muudatusi. Käesolevas juhendis olevad pildid võivad toote tegelikest koostudest ja märgistustest erineda.

**UA**

96

Виробник залишає за собою право внесення змін в конструкцію, дизайн і комплектацію виробів. Зображення в інструкції можуть відрізнятися від реальних вузлів і надписів на виробі.

**RU**

Перед началом эксплуатации внимательно прочитайте руководство пользователя

**LV**

Pirms speka aprikojuma ekspluatācijas nepieciešams uzmanīgi izlasīt instrukciju

**LT**

Prieš pradedami naudoti elektros iranga, butina atidziai perskaitykite ši žinyna

**EE**

Enne elektriseadmete kasutamist tuleb lugeda hoolikalt kasutusjuhendit

**UA**

Перед використанням продукту уважно ознайомтесь з цим посібником по експлуатації

## Оглавление

Примечания . . . . .	3
Предисловие . . . . .	4
Технические характеристики . . . . .	5
Комплектность . . . . .	5
Описание изделия . . . . .	5
Общий вид . . . . .	6
Составные части . . . . .	6
Информация по безопасности . . . . .	7
Описание символов . . . . .	11
Сборка изделия и подготовка к работе . . . . .	12
Работа с газонокосилкой . . . . .	14
Техническое обслуживание . . . . .	18
Поиск неисправностей . . . . .	25

## Примечания

### Расшифровка обозначений:

- L – Lawn mower (газонокосилка)
- 43\*\* – ширина деки, см.
- S – наличие привода задних колес

Серийный номер изделия Hyundai на табличке, расположенной на изделии содержит информацию о дате его производства:

1. Год изготовления
2. Первая буква наименования модели
3. Техническая информация
4. Месяц изготовления
5. Серийный номер

**15ST0600001**

1	2	3	4	5
---	---	---	---	---

Расшифровка примера: изготовлено в июне 2015 года.

*Производитель оставляет за собой право на внесение изменений в конструкцию, дизайн и комплектацию изделий.*

*Изображения в инструкции могут отличаться от реальных узлов и надписей на изделии.*



Благодарим Вас за приобретение газонокосилки **HYUNDAI**.

В данном руководстве содержится описание техники безопасности и процедур по обслуживанию и использованию моделей газонокосилок **HYUNDAI**.

Все данные в данном документе содержат самую свежую информацию, доступную к моменту печати. Просим принять во внимание, что некоторые изменения, внесенные производителем могут быть не отражены в данном руководстве. А также изображения и рисунки могут отличаться от реального изделия.

При возникновении проблем используйте полезную информацию, расположенную в конце руководства.

Перед началом работы с газонокосилкой необходимо внимательно прочитать все руководство. Это поможет избежать возможных травм и повреждения оборудования.

## Описание изделия

Бензиновые газонокосилки **HYUNDAI** отличные помощники на садовом участке при кошении любых площадей.

Газонокосилки **HYUNDAI** отличаются центральной регулировкой высоты кошения, колесами большего диаметра на подшипниках, вместительным травосборником и прочным

## Технические характеристики

Модель	L 4310	L 4310S
Модель двигателя	Hyundai ICV140	Hyundai ICV140
Выходная мощность, л.с.	3.5	3.5
Объем двигателя, см <sup>3</sup>	139	139
Объем бензобака, л	1.0	1.0
Объем картера, л	0.6	0.6
Ширина среза, мм	420	420
Высота среза min, мм	25	25
Высота среза max, мм	75	75
Объем травосборника, л	45	45
Регулировка высоты кошения	центральная	центральная
Диаметр колес (передние/задние), мм	152.4/177.8	152.4/177.8
Наличие турбины	нет	нет
Уровень звуковой мощности, дБ (A) Lwa	96	96
Режущий нож	4-х лопастной	4-х лопастной
Материал корпуса	сталь	сталь
Боковой выброс	нет	нет
Наличие привода движения	нет	есть
Вес нетто, кг	27	28

## Комплектность

В комплект поставки входит:

- Газонокосилка . . . . . – 1 шт.
- 4-х лопастная система для скашивания травы – 1 шт.
- Травосборник. . . . . – 1 шт.
- Свечной ключ . . . . . – 1 шт.
- Руководство пользователя . . . . . – 1 шт.
- Упаковка. . . . . – 1 шт.

Licensed by  
Hyundai Corporation  
Korea

## Общий вид изделия

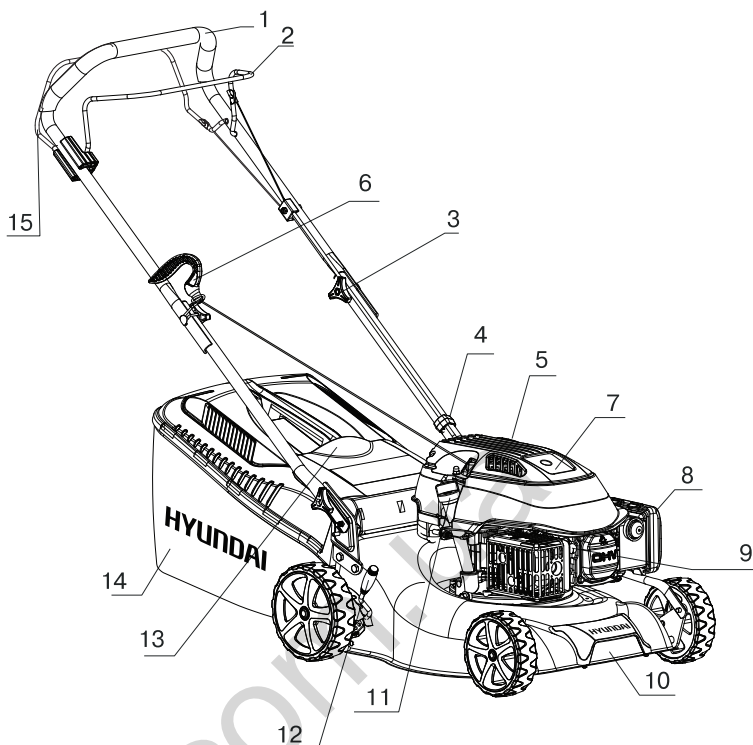


рис. 1

## Составные части изделия

1	Верхняя рукоятка
2	Рычаг остановки двигателя
3	Быстросъемные фиксаторы
4	Фиксаторы тросиков
5	Крышка топливного бака
6	Ручка стартера
7	Двигатель HYUNDAI
8	Корпус воздушного фильтра
9	Свеча зажигания
10	Металлический корпус
11	Маслозаливная горловина
12	Ручка регулировки высоты скашивания
13	Крышка травосборника
14	Травосборник
15	Рычаг привода задних колес (для модели L 4310S)

**При работе с устройством необходимо обязательно соблюдать эти требования по технике безопасности:**

- Перед первым применением необходимо внимательно прочитать инструкцию по эксплуатации и сохранять ее для дальнейшего использования.
- Перед вводом в эксплуатацию пользователь устройства должен ознакомиться с функциями и элементами управления газонокосилкой.
- Оператор должен знать, как можно немедленно остановить рабочие узлы газонокосилки и двигатель.
- Во время работы газонокосилки необходимо всегда выполнять рекомендации, содержащиеся в этой инструкции по эксплуатации. В противном случае возникает опасность травматизма или опасность повреждения устройства.
- Приводить газонокосилку в действие разрешается только, находясь в хорошем физическом и психическом состоянии.
- Запрещается работать с газонокосилкой после приема лекарств, употребления алкогольных напитков или наркотиков, которые могут оказать негативное влияние на реакцию работающего.
- Данное устройство предназначено только для кошения и сбора травы. Использование газонокосилки в других целях запрещено.

**Опасность травматизма!**

- Работать с газонокосилкой разрешается только пользователям, которые прочитали инструкцию по эксплуатации. Ни в коем случае нельзя доверять управление устройством детям.
- Необходимо учитывать, что оператор или пользователь несет ответственность за несчастные случаи или угрозу для жизни других персон и их имущества.
- Никогда не пользуйтесь газонокосилкой при нахождении людей, детей и животных в непосредственной близости от рабочей зоны.
- Газонокосилка HYUNDAI удовлетворяет требованиям действующих европейских норм по правилам техники безопасности. Из соображений безопасности не вносите никаких изменений в конструкцию устройства.
- С целью исключения возгорания двигатель и выхлопная труба должны быть чистыми от травы, листьев или вытекшего масла (смазки) и топлива.

## **Подготовка к работе**

- При эксплуатации устройства всегда одевайте прочную обувь на нескользящей подошве и длинные брюки. Не разрешается работать с устройством без обуви или в сандалиях.
- Перед использованием всегда производите визуальный осмотр, чтобы убедиться, что оснастка и детали не изношены и не имеют повреждений. При поврежденных режущих кромках или крепежных винтах, необходимо заменить комплект полностью, чтобы не нарушить баланс устройства.
- Тщательно проверьте предполагаемую зону использования газонокосилки и удалите все посторонние предметы.
- Для того чтобы устройство работало надежно, затягивайте все гайки, болты и винты до упора.

## **Действия при работе газонокосилкой**

- Включайте двигатель в соответствии с указаниями и только при обеспечении безопасного расстояния от ног до ножа.
- Косить разрешается только в дневное время или при хорошем искусственном освещении.
- Руки и ноги не должны располагаться на вращающихся и режущих элементах или под ними.
- При запуске мотора не наклонять газонокосилку.
- Во время работы нельзя торопиться, нужно спокойно, равномерно двигаться.
- Необходимо соблюдать особую осторожность во время поворота или при движении газонокосилки на себя.
- Можно использовать устройство на холмистой местности с подъемом склонов не более 15°. Необходимо следить за тем, чтобы на склонах была опора для ног.
- При использовании газонокосилок с колесами рекомендуется косить вдоль поверхности склона (никогда не двигаться вверх и вниз).
- Запрещается работать газонокосилкой с неисправной защитой или без установленных предохранительных механизмов, например заслонок и / или контейнера для травы.



- Избегайте слишком длительного управления устройством, так как продолжительное воздействие вибрации на руки оператора может нанести вред.
- Ни в коем случае не приподнимайте и не транспортируйте устройство при работающем двигателе.
- Запрещено присутствие посторонних лиц в рабочей зоне.

*Остановите двигатель, если:*

- устройство находится без присмотра;
  - перед заправкой топливом;
  - перед сменой травосборника;
  - перед чисткой загрязненной деки;
  - перед проверкой, чисткой или работой по ремонту газонокосилки;
  - перед регулировкой высоты скашивания;
  - после удара посторонним предметом проверьте газонокосилку на предмет повреждений и отремонтируйте при необходимости перед повторным запуском;
  - при начале ненормальной вибрации газонокосилки (проверить немедленно);
  - перед транспортировкой.
- Закройте дроссельную заслонку при отключении мотора и, при наличии на моторе топливного крана, закройте его после завершения работы.

### **ОСТОРОЖНО!**

#### **Бензин сильно токсичен и горюч!**

- Храните бензин только в предназначенных для этого емкостях.
- Храните бензин вдали от источников искр, открытого пламени, постоянного горения, а также источников тепла и других источников возгорания.
- Устройство транспортируйте только с пустым топливным баком и закрытым краном топливного бака (при его наличии).
- Если бензобак следует опустошить, то запустите двигатель вне помещения до полной выработки топлива.

## Информация по безопасности

- Заправку производите только на открытой местности. Не курите во время заправки.
- Топливный бак не заполняйте полностью, а наливайте топливо приблизительно на 4 см. Ниже кромки наливного патрубка, чтобы имелось место для расширения топлива.
- Заливать бензин необходимо до запуска двигателя. Во время работы двигателя или при неостывшем устройстве нельзя открывать крышку бензобака или доливать бензин.
- Если Вы перелили бензин через край, то запускать двигатель можно только после очистки поверхности, залитой бензином. Не включайте зажигание до того момента, пока пары бензина не улетучились (протереть насухо).
- Крышка бензобака должна быть плотно закрыта.
- Из соображений безопасности необходимо проверять топливопровод, бензобак, пробку бензобака и подсоединения на отсутствие повреждений и неплотностей. При необходимости соответствующие узлы надо заменить.
- Следует заменять поврежденные глушители и защитные пластины.
- Никогда не оставляйте устройство с бензином в бензобаке в помещении. Есть опасность вступления бензиновых паров в контакт с открытым огнем или искрами и возможно их воспламенение.
- Перед тем как поставить устройство в закрытое помещение, дайте возможность двигателю остыть.
- Газонокосилка выделяет отработавшие газы пока двигатель работает. Никогда не используйте моторизованное устройство в закрытых или плохо проветриваемых помещениях. Существует прямая угроза жизни вследствие отравления!

## Описание символов



**B1**

**B2**

**B3**

**B4**

**B5**

**B6, B7**

- B1:** Перед использованием внимательно изучите руководство пользователя.
- B2:** Следите за тем, чтобы в опасной зоне не было людей.
- B3:** При выполнении ремонтных работ, необходимо снять колпачок свечи зажигания и затем вставить его в соответствии с руководством по эксплуатации.
- B4:** Перед использованием двигатель должен быть заправлен маслом и бензином! Запрещается заливать топливо в бак во время работы двигателя.
- B5:** Опасность повреждения руки или ноги. Не дотрагивайтесь до движущихся частей!!!
- B6:** Во время движения необходимо надевать защитные очки и наушники в целях защиты оператора.
- B7:** Бензин является легко воспламеняемым веществом. Дайте двигателю остыть 2 мин перед заправкой.



L<sub>WA</sub>

**96 dB**

Максимальный  
уровень шума : L<sub>WA</sub> = 96 дБ(А)

### Обозначения на рукоятке регулировки оборотов движения:

Максимальная скорость: (☞): для скашивания  
Минимальная скорость: (☞): для холостого хода

## **Установка травосборника (Рис. 2)**

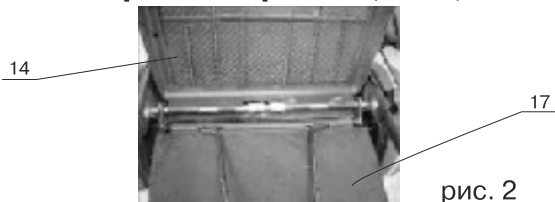


рис. 2

1. Поднять крышку (14) и подвесить травосборник на продольную ось при помощи двух крючков.
2. Отпустить крышку (14).

## **Удаление травосборника**

1. Поднять крышку (14), взять ручку травосборника (17) и удалить его.
2. Отпустить крышку (14).

### *Примечание:*

1. При эксплуатации газонокосилки без травосборника, закрытый корпус будет захватывать больше травы. Возможно засорение деки, если трава очень сочная или высокая. При засорении, выбирается более медленная скорость движения. Можно также увеличить высоту среза.
2. Если вы хотите оставить скошенную траву на газоне, рекомендуется использовать мульчирующий нож (в комплект не входит, приобретается отдельно).

## **Внимание!**

После снятия травосборника, крышка (14) автоматически закрывается для предохранения оператора от объектов, которые могут быть отброшены ножом.

### Регулировка рукоятки

Перед началом работы с газонокосилкой необходимо затянуть ручки фиксации рукоятки (4).

Отрегулируйте верхнюю рукоятку под ваш рост. Для этого ослабьте верхние фиксирующие зажимы (4) и установите рукоятку на нужную высоту. Затяните фиксирующие зажимы.

Фиксаторы могут быть ослаблены для складывания ручек при хранении или транспортировке.

Процедура выполняется следующим образом (рис. 3, рис. 4):

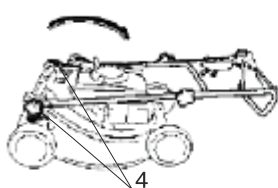


рис. 3

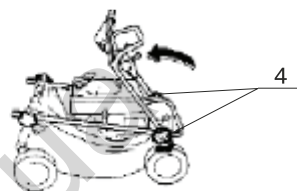


рис. 4

1. Снимите травосборник и поместите его сверху мотора так, чтобы отверстие корзины находилось перед косилкой.

2. Ослабить ручки блокировки рукоятки, развернуть нижнюю рукоятку так, как показано на рисунке. После складывания, необходимо соблюдать осторожность, чтобы избежать сгибания и перекручивания управляющих троссиков.

### Регулировка высоты скашивания

**ПРЕДУПРЕЖДЕНИЕ: Движущийся нож может привести к серьезным повреждениям и травмам. Перед началом регулировки высоты среза необходимо убедиться, что мотор выключен.**

В зависимости от модели имеется до 7 уровней регулировки высоты среза: от 25 мм до 85 мм. Фактическая высота будет изменяться в зависимости от условий газона и грунта.

Для регулировки высоты скашивания, потянуть рычаг регулировки (13) в сторону колеса и передвинуть его в предполагаемый паз. Выберите правильную высоту среза в соответствии с требованиями покоса. Высота среза от 35 мм до 55 мм подходит для большинства газонов в прохладную погоду.



Более высокий срез необходим для защиты газона во время жарких летних месяцев. Консультацию о конкретных типах травы и условиях покоса можно получить в местном центре садоводства.

### Запуск газонокосилки

1. Установить рычаг регулировки оборотов (3) из положения MIN в MAX (☞).
  2. Подтяните рычаг останова двигателя (2) к верхней рукоятке (1) и удерживайте его.
  3. Потянуть ручку стартера (7) до момента, когда почувствуете сопротивление и резко потяните ручку стартера (7) для запуска двигателя. Не бросайте ручку стартера (7) после запуска, а плавно отпустите ее.
  4. Для модели L 4300S потяните рычаг привода колес (16) для того, чтобы газонокосилка начала двигаться при помощи привода на задние колеса.
- Если мотор не запускается, повторите процедуру.*
5. Начинайте движение.

### Очистка травосборника

*ПРИМЕЧАНИЕ. Вместимость травосборника составляет 60 л. и его необходимо чистить, для того, чтобы не было потери силы всасывания скошенной травы.*

### Остановка двигателя

Для остановки мотора, достаточно отпустить рычаг останова двигателя (2).

**ВНИМАНИЕ!!! При работе на склонах, возможен контакт режущего ножа с поверхностью земли, что может вызвать повреждение режущего элемента и неожиданный выброс земли или камней из под корпуса газонокосилки. Газонокосилка всегда должна опираться четырьмя колесами на обрабатываемую площадь.**

- Следите за тем, чтобы на склонах была опора для ног;
- Во время работы нельзя торопиться, нужно спокойно двигаться;
- При использовании газонокосилок с колесами рекомендуется косить вдоль поверхности склона (никогда не двигаться вверх и вниз);

## Работа с газонокосилкой

- Быть предельно внимательным при изменении направления движения на склонах;

- Не косить на склонах с углом наклона более  $15^{\circ}$ ;

*Примечание:*

*Повреждение газонокосилки вследствие неправильной эксплуатации влечет за собой лишение гарантийного обслуживания и ремонта.*

Максимальный угол наклона  $15^{\circ}$  градусов



рис. 5

**ВАЖНО!** Производительность мотора, его надежность и срок службы зависят от множества факторов, а также от качества используемого топлива, масла и регулярного технического обслуживания. **!**

### Условия окружающей среды

На работу четырехтактного двигателя HYUNDAI влияют следующие факторы:

#### ТЕМПЕРАТУРА

- Работа при низкой температуре может привести к затрудненному холодному запуску.

- Работа при очень высокой температуре может привести к затрудненному горячему старту из-за испарений топлива в поплавковой камере карбюратора или в помпе.

В любом случае, необходимо использовать масло, соответствующее рабочей температуре.

#### ВЫСОТА НАД УРОВНЕМ МОРЯ:

- При более высокой высоте над уровнем моря, двигатель вырабатывает более низкую максимальную мощность.

- Таким образом, при большой высоте над уровнем моря необходимо избегать слишком высокого среза или мокрой травы.

### Топливо

Для обеспечения надежной работы необходимо использовать только качественное топливо:

- а) Используйте неэтилированный бензин с октановым числом 92;
- б) Используйте чистый, свежий бензин. Приобретайте бензин в количестве, которое может быть использовано в течение 30 дней;
- в) Не добавляйте масло или какие либо виды присадок к топливу.

### Масло

Используйте только высококачественное масло, выбирая коэффициент вязкости в соответствии с рабочей температурой.

- а) Используйте только масло с моющими присадками классификации SF-SG.
- б) Для выбора коэффициента вязкости SAE руководствуйтесь следующей таблицей:

t. окр. воздуха	Масло
от +5 до +35°	SAE30, 10W30, 10W40

в) Использование всесезонного масла при высокой температуре может привести к более высокому потреблению масла; поэтому необходимо постоянно проверять уровень масла.

г) Запрещается смешивать масло от разных производителей и разных маркировок.

д) Использование масла SAE 30 при температуре ниже 5 градусов, может произойти повреждение мотора из-за недостаточной смазки.

е) Масло должно быть налито до маркировки MAX; Переполнение не допускается. Переполнение масла может привести к следующим случаям:

- Задымление;
- Загрязнение свечи зажигания и воздушного фильтра и, следовательно, к затруднениям при запуске двигателя.

## **Воздушный фильтр**

Воздушный фильтр предохраняет от попадания срезанной травы и грязи в мотор.

а) Всегда следите за тем, чтобы фильтрующий элемент был чистым и находился в исправном состоянии;

б) При необходимости замените фильтрующий элемент на новый, оригинальный.

в) Никогда не запускайте мотор без правильно установленного фильтрующего элемента.

## **Свеча зажигания**

Не все свечи зажигания для двигателя одинаковые.

а) Необходимо использовать свечу зажигания только рекомендованного типа с соответствующим диапазоном нагрева. Рекомендуемый тип свечи - F6RTC

б) Проверьте длину резьбы. Слишком длинная может повредить мотор.

в) Удостоверьтесь, что электроды чистые и установлен правильный зазор. Зазор должен быть 07-08 мм.

### **ВНИМАНИЕ!!!**

**Перед началом проведения технического обслуживания обязательно выключите двигатель!**

**Во избежание ожогов и травм, дайте двигателю остыть, минимум 15 минут.**

**Используйте только оригинальные запасные части HYUNDAI. Использование неоригинальных запасных частей может повредить газонокосилку и нанести травмы оператору.**

### **Общие требования по техническому обслуживанию:**

1. Следите за тем, чтобы все гайки, болты и винты были плотно затянуты. Это обеспечит безопасность работы;
2. Запрещается хранить оборудование с топливом в баке внутри зданий, где испарения могут воспламениться от открытого огня или искры;
3. Перед размещением косилки на хранение, необходимо дать ей остыть;
4. Для уменьшения опасности возгорания, следите за тем, чтобы в зоне мотора, глушителя, аккумуляторов и топлива не было травы, листьев или смазочных веществ.
5. Регулярно проверяйте травосборник газонокосилки на предмет изношенности или повреждения;
6. В целях безопасности замените изношенные или поврежденные части;
7. Топливный бак должен быть пустым. Слив топлива из бака выполняется вне помещения;
8. Надевайте прочные перчатки при смене режущего ножа;
9. Все работы по смене, балансировке, заточке ножа должны происходить только в специализированном сервисном центре.
10. Никогда не используйте некачественные или сломанные запасные части. Все замененные бракованные или изношенные части должны быть утилизированы.



Перед запуском мотора всегда выполняйте проверку следующих узлов:

### РЕЖУЩИЕ НОЖИ

Отпустить рычаг останова двигателя (2) и наклонить газонокосилку вправо так, чтобы сторона карбюратора оказалась сверху.

*Примечание: Если газонокосилка наклонена стороной карбюратора вниз, то возможно вытекание топлива и затруднение запуска мотора.*

Необходимо проверить ножи на предмет изношенности и повреждения.

Тупые ножи могут быть заточены. Изношенные, согнутые, треснувшие или имеющие другие повреждения ножи должны быть заменены.

**ПРЕДУПРЕЖДЕНИЕ!** Изношенный или поврежденный нож может привести к серьезным травмам. Перед началом эксплуатации газонокосилки необходимо всегда проверять состояние ножей.

Если ножи нуждаются в заточке или замене, необходимо обратиться в ближайший сервисный центр HYUNDAI. При наличии динамометрического ключа возможно самостоятельное удаление и установка ножей. (Рис.6)



рис. 6

**Заточка ножей:** Чтобы избежать затупления ножей, разбалансировки или плохого качества среза, ножи необходимо затачивать в специализированном сервисном центре HYUNDAI.

**Замена ножей:** Для замены используются оригинальные ножи HYUNDAI, или эквивалентные.

Проверить качество затягивания болтов ножей. Для предотвращения проворачивания ножей при затягивании болтов использовать деревянный блок. Для защиты рук рекомендуется использовать прочные перчатки.

Момент силы затяжки болтов ножей: 37 Нм

### ТРАВΟΣБОРНИК

Проверить состояние контейнера для травы и отсутствие засорения.

Засоренный травосборник не сможет качественно собирать траву.

При необходимости очистки травосборника, промыть его из садового шланга и высушить перед использованием, поскольку влажный травосборник будет засоряться быстрее.

Во время эксплуатации происходит изнашивание травосборника и поэтому его необходимо менять. При работе на газонокосилке с поврежденным или изношенным травосборником, предметы, поднимаемые ножом, будут выбрасываться через материал травосборника.

**ВНИМАНИЕ!!! Предметы, выброшенные через изношенный или поврежденный травосборник, могут привести к серьезным травмам. При необходимости установите новый травосборник.** !

### МОТОРНОЕ МАСЛО

Объем масляного картера: 500мл

Уровень масла в моторе проверяется при остановленном двигателе и размещении газонокосилки на ровной горизонтальной поверхности.

1. Снять крышку масляного фильтра и вытереть измерительный щуп.

2. Вставить щуп в горлышко масляного фильтра, не закручивая его.

3. Проверить уровень масла на щупе. Если уровень масла близок к нижнему пределу, долить до максимального уровня. Не допускается переполнения.

*ЗАМЕЧАНИЕ: Запуск мотора с низким уровнем масла может привести к его повреждению.*

Рекомендуется использовать моторное масло для четырехтактного двигателя качества премиум.

**ВНИМАНИЕ!!! Использование масла для двухтактного двигателя также может привести к повреждению мотора.**

## ТОПЛИВО

Емкость топливного бака: 1 л

Снять крышку заливной горловины и проверить уровень топлива. Залить топливо в бак, если уровень топлива низкий. Заливать топливо аккуратно, избегая переполнения и перелива. На горлышке заливной горловины не должно быть подтеков топлива.

**ВНИМАНИЕ!!! Бензин – легковоспламеняющаяся жидкость и его испарения могут взорваться и привести к серьезным травмам и смертельным случаям. Соблюдать чрезвычайную осторожность при работе с бензином.** !

**ХРАНИТЬ В МЕСТАХ НЕ ДОСТУПНЫХ ДЛЯ ДЕТЕЙ!** Заправка топлива должна осуществляться в хорошо вентилируемом месте при остановленном моторе. Не курить, не допускать открытого огня или искрения в помещении, где выполняется заправка мотора или храниться бензин. Избегать длительного контакта бензина с кожей. !

После заливки топлива, тщательно закрутить крышку бака. При переливании некоторого количества бензина, перед запуском мотора протереть насухо все подтеки топлива.

## ВОЗДУШНЫЙ ФИЛЬТР

Проверить состояние и чистоту воздушного фильтра. Загрязненный воздушный фильтр может препятствовать воздушному потоку в карбюратор, приводя к снижению производительности мотора. Через поврежденный воздушный фильтр возможно попадание грязи в мотор, что приводит к более быстрому его изнашиванию.

### **Проверка и/или замена воздушного фильтра.**

Открутить винты крышки воздушного фильтра, затем снять крышку воздушного фильтра.

Проверить фильтрующие элементы. Заменить фильтр при повреждении какого-либо фильтрующего элемента. Очистить или заменить фильтр при загрязнении фильтрующих элементов. Очистка элемента воздушного фильтра производите в слабомыльном растворе. Затем высушите. Промокните в свежем моторном масле и хорошо отожмите, удалив излишки масла.

Установить на место воздушный фильтр и крышку. Тщательно затянуть винты крышки.

### **ВНИМАНИЕ!!! Работа с мотором без воздушного фильтра или с поврежденным фильтром может привести к быстрому износу мотора.**

Периодичность и своевременность проведения технического обслуживания поможет сохранить газонокосилку в рабочем состоянии на протяжении долгих лет службы.

Проводите технический осмотр и регулярное обслуживание в соответствии с рекомендациями, данными в таблице.

### **Хранение**

Газонокосилку следует хранить при комнатной температуре, вне досягаемости детей и домашних животных.

### **Утилизация**

Не выбрасывайте газонокосилку в бытовые отходы! Отслужившая свой срок газонокосилка, оснастка и упаковка должны сдаваться на экологически чистую утилизацию и переработку.

## Соблюдение предписаний данной инструкции по эксплуатации.

Газонокосилки HYUNDAI проходят обязательную сертификацию в соответствии с Техническим Регламентом о безопасности машин и оборудования.

Использование, техобслуживание и хранение газонокосилки HYUNDAI должны осуществляться точно, как описано в этой инструкции по эксплуатации.

Срок службы изделия составляет 3 года.

Гарантийный срок ремонта - 1 год.

Информация о дате изготовления и серийный номер содержатся в гарантийном талоне. Гарантийный талон является неотъемлемой частью данного руководства пользователя.

Производитель не несет ответственность за все повреждения и ущерб, вызванные несоблюдением указаний по технике безопасности, указаний по техническому обслуживанию.

Это, в первую очередь, распространяется на:

- использование изделия не по назначению,
- использование недопущенных производителем смазочных материалов, бензина и моторного масла,
- технические изменения изделия,
- косвенные убытки в результате последующего использования изделия с неисправными деталями.

Все работы, приведенные в разделе "Техническое обслуживание" должны производиться регулярно. Если пользователь не может выполнять эти работы по техобслуживанию сам, либо имеет вопросы по выполнению других работ, то следует обратиться в авторизованный сервисный центр.

Полный список адресов авторизованных сервисных центров Вы сможете найти на нашем официальном интернет-сайте:

**<http://www.hyundai-direct.com>**

Производитель не несет ответственности в случае ущерба из-за повреждений вследствие невыполненных работ по техобслуживанию.

К таким повреждениям, кроме всего прочего, относятся:

- Коррозийные повреждения и другие последствия неправильного хранения,
- Повреждения и последствия в результате применения неоригинальных запчастей,
- Повреждения вследствие работ по техобслуживанию и ремонту, которые производились неуполномоченными специалистами.



Узел	Действие	При каждом запуске	После первых 20 часов работы	Каждые 6 месяцев или через 50 часов работы	Каждый год или через 500 часов работы	Каждые 2 года или через 500 часов работы
Моторное масло	Проверка уровня	●				
	Замена		●	●		
Воздушный фильтр**	Проверка	●				
	Очистка			●		
Свеча зажигания	Проверка и регулировка			●		
	Замена				●	
Искрогаситель*	Очистка				●	
Частота вращения на холостом ходу*	Проверка и регулировка				●	
Тепловые зазоры клапанов*	Проверка и регулировка				●	
Камера сгорания*	Очистка					●
Топливный фильтр	Замена				●	
Топливопровод	Проверка	●				
	Замена					●

\* – Рекомендуется обращаться в авторизованный сервисный центр HYUNDAI.

**ВНИМАНИЕ!**

\*\* – Интервалы между проверками и техническим обслуживанием сокращаются при эксплуатации в условиях повышенной запыленности. Несоблюдение периодичности технического обслуживания может привести к поломке двигателя, что не будет являться гарантийным случаем.

Бензиновые газонокосилки **HYUNDAI** проходят обязательную сертификацию и соответствуют требованиям:

ТР ТС 010/2011 «О безопасности машин и оборудования»;

ТР ТС 020/2011 «Электромагнитная совместимость технических средств».

# Поиск неисправностей

Проблема	Меры по устранению
Двигатель не заводится	Проверьте топливо (количество, свежесть, отсутствие воды в топливе и пр.). Используйте только чистый, свежий бензин. Проверьте масло (количество: перелив – нехватка; чистота, свежесть)
	Проверьте, присоединен ли провод к свече зажигания
	Проверьте правильность работы органов дистанционного управления оборудования
	Проверьте, производится ли начальная подача топлива при нажатии праймера (кнопки подсоса)
	Проверьте открывание – закрывание воздушной заслонки карбюратора
	Проверьте правильность установки предохранительных блокировок оборудования
Двигатель глохнет	Предохранительный тормоз газонокосилки установлен в положение ТОРМОЗ
	Проверьте правильность установки предохранительных блокировок оборудования
	Проверьте масло (количество: перелив – нехватка; чистота, свежесть)
	Выньте свечу зажигания и убедитесь, что на нее не попадает масло из цилиндра
	Проверьте, заряжен ли аккумулятор (только для двигателя с электростартером)
	Убедитесь в отсутствии поломок с нижней стороны газонокосилки *
Двигатель дымит	Проверьте уровень масла (не переполнен ли)
	Проверить правильность установки поролонового воздушного фильтра и его состояние
Вибрация газонокосилки во время работы	Проверьте, не повреждены ли ножи *
	Проверьте, не погнут ли коленчатый вал *
	Убедитесь в отсутствии повреждений узла крепления ножей*
	Убедитесь в отсутствии ослабленных монтажных болтов и/или сломанных сварных соединений *
Самопроизвольная остановка двигателя	Проверить уровень топлива
	Проверить поступление воздуха через вентиляционные отверстия в крышке топливного бака

\*Внимание: При проведении работ, требующих опрокидывания газонокосилки, отсоединяйте провод свечи зажигания и переворачивайте ее таким образом, чтобы свеча оказалась сверху.



## Saturs

Piezīmes .....	27
Priekšvārds .....	28
Tehniskie raksturlielumi .....	29
Komplekts .....	29
Izstrādājuma apraksts .....	29
Kopskats .....	30
Komponentes .....	31
Informācija par drošību .....	31
Simbolu apraksts .....	35
Izstrādājuma montāža un sagatavošana darbam .....	36
Darbsaržāles plāvēju .....	38
Tehniskā apkope .....	42
Bojājumu meklēšana .....	49

## Piezīmes

### Apzīmējumu atšifrējums:

L - Lawn mower (zāles plāvējs)

43\*\* - ejas platums, cm

S - pakaļejo riteņu piedziņa

Hyundai produkcijas sērijas numurs ietver sevī informāciju par ražošanas datumu;

- 1) Ražošanas gads
- 2) Pirmais burts produkta nosaukumam
- 3) Tehniskie raksturlielumi
- 4) Ražošanas mēnesis
- 5) Sērijas nummurs

**15ST0600001**

1 2 3 4 5

piemērs: ražots jūnijā 2015. gadā

Ražotājs patur tiesības ieviest izmaiņas izstrādājuma konstrukcijā, dizainā un komplektācijā. Instrukcijā iekļautie attēli var atšķirties no reāliem mezgliem un uzrakstiem uz izstrādājuma.

## Saturs

Pateicamies, ka iegādājāties HYUNDAI zāles plāvēju.

Šajā instrukcijā iekļauts HYUNDAI zāles plāvēju modeļu drošības tehniskas un apkopes un ekspluatācijas procedūru apraksts.

Visi dati šajā dokumentā atbilst visjaunākajai informācijai, kas iespēšanas brīdī bija pieejama. Lūdzam ņemt vērā, ka vairākas ražotāja ieviestas izmaiņas šajā instrukcijā var nebūt norādītas. Arī attēli un zīmējumi var atšķirties no reālā izstrādājuma.

Problēmu gadījumā izmantojiet noderīgu informāciju, kas atrodama instrukcijas beigās.

Pirms darba sākuma ar zāles plāvēju nepieciešams pilnībā izlasīt visu instrukciju. Tas palīdzēs izvairīties no iespējamām traumām un aprīkojuma sabojāšanas.

## Izstrādājuma apraksts

## Tehniskie raksturlielumi

Benzīna zāles pļāvēji HYUNDAI ir lieliski palīgi mazdārziņos, kad jebkādā platībā nepieciešams nopļaut zāli.

Zāles pļāvēji HYUNDAI atšķiras ar centrālo pļaušanas augstuma regulēšanu, liela diametra riteņiem ar gultņiem, ietilpīgu zāles savācēju un izturīgu

Modelis	L 4310	L 4310S
Dzinēja modelis	Hyundai ICV140	Hyundai ICV140
Izejas jauda, ZS	3.5	3.5
Dzinēja tilpums, cm <sup>3</sup>	139	139
Degvielas tvertnes	1.0	1.0
Kartera tilpums, l	0.6	0.6
Pļāvuma platums, cm	42	42
Minimālais pļaušanas augstums, mm	25	25
Maksimālais pļaušanas augstums, mm	75	75
Zāles savācēja tilpums, l	45	45
Pļaušanas augstuma regulēšana	centrālā	centrālā
Riteņu diametrs (priekšējie/ pakaļējie) mm	152.4/177.8	152.4/177.8
Turbīna	Nav	Nav
Griezējnazis	4-daļīgs	4-daļīgs
Korpusa materiāls	tērauds	tērauds
Sāniska izmešana	Nav	Nav
Kustības piedziņa	Nav	Ir
Neto svars, kg	27	28

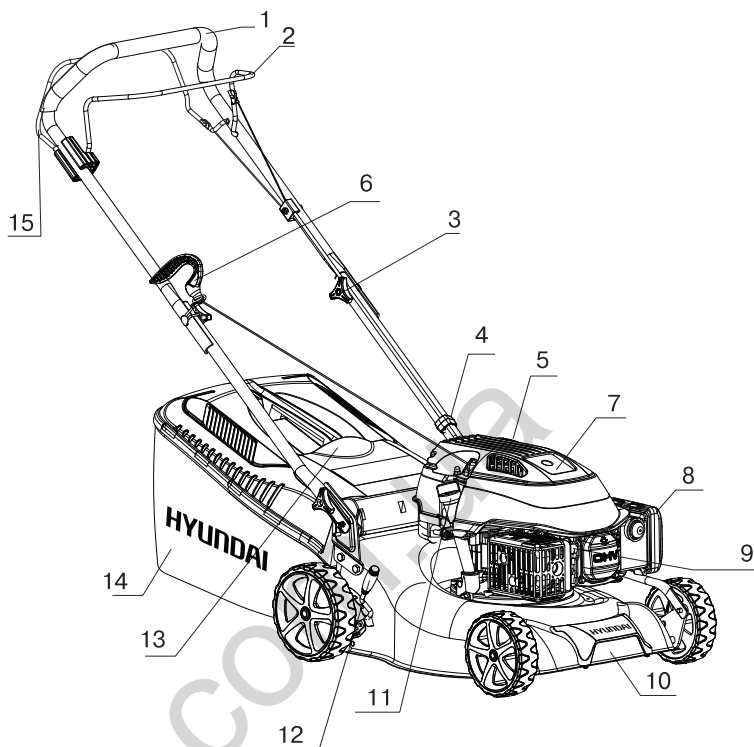
## Komplekts

Licensed by  
Hyundai Corporation  
Korea

Piegādes komplektā ietilpst:

Zāles pļāvējs .....	-1.gab.
4-daļīga zāles pļaušanas sistēma .....	-1.gab.
Zāles savācējs .....	-1.gab.
Zāles savācējs .....	-1.gab.
Lietotāja instrukcija .....	-1.gab.
Iepakojums .....	-1.gab.

## Izstrādājuma kopskats



1.zīm.

## Komponentes

1	Augšējais rokturis
2	Dzinēja izslēgšanas svira
3	Ātri saspiežamie fiksatori
4	Trošu fiksatori
5	Degvielas tvertnes vāciņš
6	Startera rokturis
7	Dzinējs HYUNDAI
8	Gaisa filtra korpuss
9	Aizdedzes svece
10	Metāla korpuss
11	Eļļas iepildes atvere
12	Pļaušanas augstuma regulēšanas rokturis
13	Zāles savācēja vāks
14	Zāles savācējs
15	Pakaļējo riteņu piedziņas svira (modeļiem L 4310S)

## Informācija par drošību

Strādājot ar ierīci, obligāti jāievēro šādas drošības tehnikas prasības:

- Pirms pirmās izmantošanas reizes uzmanīgi jāizlasa ekspluatācijas instrukcija un jā saglabā tā vēlākai izmantošanai.
- Pirms ierīces ekspluatācijas ierīces lietotājam jāiepazīstas ar zāles plāvēja funkcijām un vadības elementiem.
- Operatoram jāzina, kā nekavējoties izslēgt zāles plāvēja darba mezglus un dzinēju.
- Zāles plāvēja darba laikā vienmēr jāizpilda šajā ekspluatācijas instrukcijā iekļautie ieteikumi. Pretējā gadījumā pastāv traumatisma vai ierīces sabojāšanas risks.
- Strādāt ar zāles plāvēju atļauts tikai labā fiziskajā un psihiskajā stāvoklī.
- Aizliegts strādāt ar zāles plāvēju pēc medikamentu, alkoholisko dzērienu vai narkotiku lietošanas, kas var negatīvi ietekmēt operatora reakciju.
- Šī ierīce paredzēta tikai zāles plaušanai un savākšanai. Zāles plāvēja izmantošana citiem mērķiem aizliegta.

### Traumatisma risks!

- Strādāt ar zāles plāvēju atļauts tikai lietotājiem, kuri izlasījuši ekspluatācijas instrukciju. Ierīces izmantošanu nekādā gadījumā nedrīkst uzticēt bērniem.
- Jāņem vērā, ka operators vai lietotājs ir atbildīgs par nelaimes gadījumiem vai citu personu dzīvības vai īpašuma apdraudējumu.
- Nekad neizmantojiet zāles plāvēju, ja tiešā darba zonas tuvumā atrodas cilvēki, bērni un dzīvnieki.
- Zāles plāvējs HYUNDAI atbilst spēkā esošajiem Eiropas drošības tehnikas noteikumu standartiem. Drošības apsvērumu dēļ neveiciet ierīces konstrukcijā nekādas izmaiņas.
- Lai nepieļautu aizdegšanos, dzinējam un izplūdes caurulei jābūt tīriem no zāles, lapām vai noplūdušas eļļas (smērvielas) un degvielas.



## Sagatavošana darbam

- Ierīci ekspluatējot, vienmēr valkājiet izturīgus apavus ar neslīdošu zoli un garās bikses. Ar ierīci nav atļauts strādāt bez apaviem vai sandalēs.
- Pirms ierīces izmantošanas vienmēr veiciet vizuālu apskati, lai pārliecinātos, ka aprīkojums un detaļas nav nodilušas un bojātas. Ja bojātas griežamās šķautnes vai stiprinājumu skrūves, komplekts pilnībā jānomaina, lai neizjauktu ierīces līdzsvaru.
- Rūpīgi pārbaudiet plānoto zālāja izmantošanas zonu un aizvāciet no tās visus traucējošos priekšmetus.
- Lai ierīce darbotos uzticami, visus uzgriežņus, skrūves un stiprinājuma skrūves pievelciet līdz galam.

## Rīcība, strādājot ar zāles pļāvēju

- Ieslēdziet dzinēju atbilstoši dotajām norādēm un tikai tad, ja kājas atrodas drošā attālumā no asmeņiem.
- Pļaut atļauts tikai dienas gaišajā laikā vai arī pie laba mākslīgā apgaismojuma.
- Rokas un kājas nedrīkst atrasties uz rotējošajiem un griešanas elementiem vai zem tiem.
- Iedarbinot motoru, nesagāzt zāles pļāvēju.
- Strādājot nedrīkst steigties, kustībām
- jābūt mierīgām, vienmērīgām.
- Īpaša piesardzība jāievēro pagriezienā vai velkot zāles pļāvēju virzienā uz sevi.
- Ierīci drīkst izmantot uz paugurainas virsmas ar nogāzu pacēlumu, kas nepārsniedz 15°. Jāseko līdži, lai uz slīpām virsmām būtu atbalsts kājām
- Izmantojot zāles pļāvēju ar riteņiem, ieteicams pļaut šķērsām nogāzei (nekad nepārvietoties uz augšu un uz leju).
- Aizliegts strādāt ar zāles pļāvēju, ja bojātas tā aizsargierīces vai ja tam nav uzstādīti drošības mehānismi, piemēram, aizbīdņi un/vai zāles tvirtnes.

## Informācija par drošību

- Izvairieties no pārāk ilgstošas ierīces izmantošanas, jo ilgstoša vibrācijas iedarbība uz operatora rokām var nodarīt kaitējumu.
- Nekādā gadījumā neceliet un netransportējiet ierīci, ja tai darbojas dzinējs.
- Darba zonā aizliegts atrasties nepiederošām personām.

*Izslēdziet dzinēju, ja:*

- ierīce netiek uzraudzīta;
  - pirms degvielas uzpildes;
  - pirms zāles savācēja nomaiņas;
  - pirms aizsērējuša kurvja iztīrīšanas;
  - pirms zāles plāvēja pārbaudes, tīrīšanas vai remonta darbu veikšanas;
  - pirms pļaušanas augstuma regulēšanas;
  - pēc trieciena ar kādu priekšmetu pārbaudiet zāles plāvēju, vai tam nav bojājumu un pirms tā iedarbināšanas no jauna salabojiet;
  - ja sākas anormālas zāles plāvēja vibrācijas (pārbaudīt nekavējoties);
  - pirms transportēšanas.
- Izslēdzot motoru, aizveriet droselvārstu un, ja motoram ir degvielas krāns, pēc darba pabeigšanas to aizveriet.

### **UZMANĪGI!**

#### **Benzīns ir ļoti indīgs un degošs!**

- Benzīnu uzglabājiet tikai tam paredzētās tvertnēs.
- Benzīnu uzglabājiet drošā attālumā no dzirksteļu, atklātas liesmas un pastāvīgas degšanas avotiem, kā arī siltuma un citiem aizdegšanās avotiem.
- Transportējiet ierīci tikai ar tukšu degvielas tvertni un aizvērtu degvielas tvertnes krānu (ja tāds ir).
- Ja degvielas tvertni nepieciešams iztukšot, iedarbiniet dzinēju, atrodoties ārpus telpām, un darbiniet, līdz degviela pilnībā izlietota.

## Informācija par drošību

- Degvielas uzpildi veiciet tikai ārpus telpām. Degvielas uzpildes laikā nesmēķējiet.
- N piepildiet degvielas tvertni pilnībā, degvielu iepildiet aptuveni 4 cm zem iepildes īscaurules malas, lai būtu vieta, kur degvielai izplesties.
- Benzīns jāielej pirms dzinēja iedarbināšanas. Nedrīkst atvērt benzīna tvertnes vāciņu vai iepildīt benzīnu dzinēja darbības laikā vai arī ja ierīce nav atdzisusi.
- Ja benzīns pārlījis pāri tvertnes malai, dzinēju iedarbināt drīkst tikai pēc aplietās virsmas notīrīšanas. Neieslēdziet aizdedzi līdz brīdim, kamēr nav izgaisuši benzīna tvaiki (noslaucīt sausu).
- Benzīna tvertnes vāciņam jābūt cieši aizvērtam.
- Drošības apsvērumu dēļ jāpārbauda, vai degvielas caurulei, benzīna tvertnei, benzīna tvertnes vāciņam un savienojumam nav bojājumu un vai tie nav nehermētiski. Attiecīgie mezgli nepieciešamības gadījumā jānomaina.
- Jānomaina bojātie klusinātāji un aizsargplāksnes.
- Nekad neatstājiet ierīci telpā, ja tās tvertnē atrodas benzīns. Pastāv risks, ka benzīna tvaiki var nonākt saskarē ar atklātu uguni vai dzirkstelēm un uzliesmot.
- Pirms ierīces novietošanas slēgtā telpā pagaidiet, līdz atdziest dzinējs.
- Dzinējam darbojoties, zāles plāvējs rada izplūdes gāzes. Nekad neizmantojiet motorizētu ierīci slēgtās vai slikti ventilētās telpās. Tiešs dzīvības apdraudējums saindēšanās dēļ!

## Informācija par drošību





**B1**      **B2**      **B3**      **B4**      **B5**      **B6,B7**

- B1:** Pirms izmantošanas uzmanīgi izpētiet lietotāja instrukciju.
- B2:** Sekojiet līdzi, lai bīstamajā zonā neatrastos cilvēki.
- B3:** Veicot remonta darbus, aizdedzes sveces uzgalis jānoņem un pēc tam jāuzliek saskaņā ar ekspluatācijas instrukciju.
- B4:** Pirms izmantošanas dzinējā jāiepilda eļļa un benzīns! Aizliegts iepildīt tvertnē degvielu, kad darbojas dzinējs.
- B5:** Roku vai kāju savainošanas risks. Nepieskarieties kustīgajām detaļām!!!
- B6:** Kustības laikā jāvalkā aizsargbrilles un ausu aizsargi, lai tādējādi pasargātu operatoru.
- B7:** Benzīns ir viegli uzliesmojoša viela. Pirms degvielas uzpildes ļaujiet dzinējam 2 minūtes atdzist.

 **LwA**  
**96 dB**

**Maksimālais  
trokšņa līmenis: CMD= 96dB(A)**

**Apzīmējumi uz apgriezienu  
regulēšanas kloķa:**

Maksimālais ātrums: (  ): pļaušanai  
Minimālais ātrums: (  ): brīvgaitai

## Zāles savācēja uzstādīšana (2.zīm.)



1. Pacelt vāciņu (14) un ar diviem āķiem piekarināt zāles savācēju pie garenass.
2. Atlaist vāciņu (14).

### Zāles savācēja noņemšana

1. Pacelt vāciņu (14), satvert zāles savācēja (17) rokturi un noņemt to.
2. Atlaist vāciņu (14).

### *Piezīme:*

1. Eksploatējot zāles plāvēju bez zāles savācēja, slēgtais korpuss izraus vairāk zāles. Ja zāle ir ļoti sulīga vai augsta, iespējams kurvja aizsērējums. Aizsērējuma gadījumā tiek izvēlēts mazāks kustības ātrums. Iespējams arī palielināt griešanas augstumu.
2. Ja nopļauto zāli vēlaties atstāt zālājā, ieteicams izmantot mulčēšanas nazi (komplektā neietilpst, jāiegādājas atsevišķi).

### **Uzmanību!**

Pēc zāles savācēja noņemšanas, vāciņš (14) automātiski aizveras, lai pasargātu operatoru no priekšmetiem, ko nazis varētu sviest.

## Montāža un sagatavošana darbam

### Roktura regulēšana

Pirms darba sākšanas ar zāles pļāvēju nepieciešams savilkt roktura (4) fiksācijas kloķus.

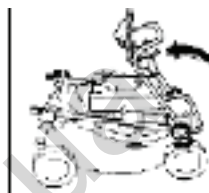
Pieregulējiet augšējo rokturi atbilstoši jūsu augumam. Lai to izdarītu, atļaidiet vaļīgāk augšējās fiksējošās spaiļes (4) un uzstādiet rokturi vajadzīgajā augstumā. Savelciet fiksējošās spaiļes.

Fiksatori var būt palaisti vaļīgāk, lai noliektu rokturus glabāšanas vai transportēšanas laikā.

Darbība veicama šādi (3.zīm., 4.zīm.):



4.zīm.



3.zīm.

1. Noņemiet zāles savācēju un novietojiet to virs motora tā, lai groza atvere atrastos pirms pļāvēja.
2. Atbrīvojot roktura bloķēšanas kloķi, apakšējo kloķi sagrieziet tā, kā parādīts zīmējumā. Pēc salikšanas jāievēro piesardzība, lai izvairītos no vadības trošu saliekšanas un pārgriešanas.

### Pļaušanas augstuma regulēšana

**BRĪDINĀJUMS:** Kustīgais nazis var radīt smagus savainojumus un traumas. Pirms griešanas augstuma regulēšanas jāpārliecinās, ka izslēgts motors.


Atkarībā no modeļa pieejams līdz 7 griešanas augstuma regulēšanas līmeņiem: no 25 mm līdz 85 mm. Faktiskais augstums mainīsies atkarībā no zālāja un grunts stāvokļa.

Lai noregulētu pļaušanas augstumu, regulēšanas kloķi (13) pavilkt riteņa virzienā un iestatīt vajadzīgajā gropē. Izvēlieties pareizo griešanas augstumu atbilstoši pļaušanas prasībām. Griešanas augstums no 35 mm līdz 55 mm vēsā laikā ir piemērots vairumam zālāju.

## Darbs ar zāles plāvēju

Lielāks griešanas augstums nepieciešams, lai aizsargātu zālāju karstajos vasaras mēnešos. Konsultāciju par konkrētiem zāles veidiem un plaušanas nosacījumiem var saņemt vietējā dārzkopības centrā.

### Zāles plāvēja iedarbināšana

1. Iestatīt apgriezīgu regulēšanas sviru (3) no stāvokļa MIN stāvoklī MAX (  ).
2. Pievelciet dzinēja izslēgšanas sviru (2) pie augšējā roktura (1) un pieturiet.
3. Pievelciet startera rokturi (7) līdz brīdim, kad sajūtama pretestība, un strauji pavelciet startera rokturi (7), lai iedarbinātu dzinēju. Pēc iedarbināšanas startera rokturi (7) nemetiet, bet laideni nolaidiet.
4. Modelim L4300S pavelciet riteņu piedziņas sviru (16), lai zāles plāvējs sāktu kustību, darbojoties pakaļejo riteņu piedziņai.

Ja motors neiedarbojas, atkārtojiet veiktās darbības.

5. Sāciet kustību.

### Zāles savācēja tīrīšana

*PIEZĪME. Zāles savācēja ietilpība sa-stāda 60 l un to nepieciešams iztīrīt, lai nezustu nopļautās zāles iesūkšanas jauda.*

### Dzinēja izslēgšana

Lai izslēgtu motoru, pietiek, ja palaiž vaļā dzinēja izslēgšanas sviru (2).

**UZMANĪBU!!!** Strādājot uz nogāzēm, iespējama griešanas naža saskare ar zemes virsmu, kā rezultātā iespējams sabojāt griešanas elementu un kā dēļ no zāles plāvēja apakšas iespējama negaidīta zemes vai akmeņu izsviešana. Zāles plāvējam vienmēr jābalstās uz četriem riteņiem pret plaujamo laukumu.

-Sekojiet līdzi, lai uz nogāzes būtu atbalsts kājām;

-Darba laikā nedrīkst steigties, kustībām jābūt mierīgām;

-Izmantojot zāles plāvēju ar riteņiem, ieteicams plaut šķērsām nogāzei (nekad nepārvietoties uz augšu un uz leju);

naža saskare ar zemes virsmu, kā rezultātā iespējams sabojāt griešanas elementu un kā dēļ no zāles plāvēja apakšas iespējama negaidīta zemes vai akmeņu izsviešana. Zāles plāvējam vienmēr jābalstās uz četriem riteņiem pret plaujamo laukumu.

## Darbs ar zāles plāvēju

- Jābūt ārkārtīgi uzmanīgiem, mainot kustības virzienu uz nogāzēm;
- Nepļaut uz nogāzēm, kur slīpuma leņķis pārsniedz 15°; *Piezīme:*

*Ja zāles plāvējs tiek sabojāts nepareizas ekspluatācijas rezultātā, tiek zaudētas tiesības uz garantijas apkopi un remontu.*



**SVARĪGI!** Motora jauda, tā uzticamība un kalpošanas laiks atkarīgi no virknes faktoru, kā arī no izmantotās degvielas un eļļas kvalitātes un regulāras tehniskās apkopes veikšanas.

### Apkārtējās vides nosacījumi

HYUNDAI četraktu dzinēja darbību ietekmē šādi faktori:

#### TEMPERATŪRA

-Strādājot zemā temperatūrā, var būt apgrūtināta aukstā iedarbināšana.

-Strādājot ļoti augstā temperatūrā, degvielas iztvaikošanas dēļ karburatora pludiņkamerā vai sūknī var būt apgrūtināta siltā iedarbināšana.

Jebkurā gadījumā nepieciešams izmantot darba temperatūrai atbilstošu eļļu.

#### AUGSTUMS VIRS JŪRAS LĪMEŅA:

-Lielākā augstumā virs jūras līmeņa dzinējs attīsta zemāku maksimālo jaudu.

-Tādējādi lielā augstumā virs jūras līmeņa jāizvairās no pārāk liela griešanas augstuma vai slapjas zāles.



## Darbs ar zāles plāvēju

### Degviela

Lai nodrošinātu uzticamu ierīces darbību, jāizmanto tikai kvalitatīva degviela:

a) Izmantojiet neetilētu benzīnu ar oktānskaitli 92;

b) Izmantojiet tīru, svaigu benzīnu.

Iegādājieties benzīnu tādā daudzumā, ko varat izmantot 30 dienu laikā;

c) Nepievienojiet degvielai eļļu vai jebkāda veida piedevas.

### Eļļa

Izmantojiet tikai augstas kvalitātes eļļu, izvēloties darba temperatūrai atbilstošu viskozitātes koeficientu.

a) Izmantojiet tikai eļļu ar mazgājošiem SF-SG klasifikācijas piejaukumiem.

b) Lai izvēlētos viskozitātes koeficientu SAE, vadieties pēc šīs tabulas:

apkārtējā gaisa temperatūra	Eļļa
no +5 līdz +35°	SAE30, 10W30, 10W40

c) Vissezonas eļļas izmantošana augstā temperatūrā var izraisīt lielāku eļļas patēriņu; tādēļ pastāvīgi jāpārbauda eļļas līmenis.

d) Aizliegts jaukt kopā dažādu ražotāju un dažādu marķējumu eļļas.

e) Izmantojot SAE 30 eļļu temperatūrā, kas zemāka par 5 grādiem, nepietiekamas eļļošanas dēļ var sabojāt motoru.

f) Eļļa jāiepilda līdz atzīmei MAX;

Pārpildīšana nav pieļaujama. Eļļas pārpildīšana var izraisīt:

-Dūmošanu;

-Aizdedzes sveču un gaisa filtra piesārņojumu un līdz ar to arī grūtāku dzinēja iedarbināšanu.

## Darbs ar zāles plāvēju

### Gaisa filtrs

Gaisa filtrs nepieļauj nopļautas zāles un netīrumu nokļūšanu motorā.

- a) Vienmēr sekojiet līdzi, lai filtra elements būtu tīrs un darbdarīgā stāvoklī;
- b) Vajadzības gadījumā nomainiet filtra elementu pret jaunu, oriģinālu.
- c) Nekad neiedarbiniet motoru bez pareizi uzstādīta filtrējošā elementa.

### Aizdedzes svece

Visas dzinēja aizdedzes sveces nav vienādas.

- a) Jāizmanto tikai ieteiktā tipa aizdedzes svece ar attiecīgo sakarsēšanas diapazonu. Ieteicamais sveces tips - F6RTC
- b) Pārbaudiet vītnes garumu. Pārāk gara vītne var sabojāt motoru.
- c) Pārlicinieties, ka elektrodi ir tīri un ka iestatīta pareiza atstarpe. Atstarpei jābūt 07-08 mm.

### UZMANĪBU!!!

Pirms tehniskās apkopes veikšanas noteikti izslēdziet dzinēju.

Lai izvairītos no apdegumiem un traumām, ļaujiet dzinējam vismaz 15 minūtes atdzist.

Izmantojiet tikai oriģinālās HYUNDAI rezerves daļas. Neoriģinālo rezerves daļu izmantošana var izraisīt zāles plāvēja bojājumus un būt par iemeslu operatora traumēšanai.

### Vispārīgās tehniskās apkopes prasības:

1. Sekojiet līdzi, lai visi uzgriežņi, skrūves un stiprinājuma skrūves būtu cieši pievilktas. Tas garantēs darba drošību;
2. Aizliegts ierīci glabāt telpā, ja tās tvertnē ir degviela; izgarojumi atklātas uguns vai dzirksteles ietekmē var uzliesmot;
3. Pirms zāles plāvēja novietošanas glabāšanā jāļauj tam atdzist;
4. Lai samazinātu aizdegšanās iespēju, sekojiet līdzi, lai motora, klusinātāja, akumulatoru un degvielas padeves zonā nebūtu zāles, lapu vai smērvielu.
5. Regulāri pārbaudiet, vai zāles plāvēja zāles savācējs nav nodilis vai bojāts;
6. Drošības nolūkos nomainiet nodilušās vai bojātās detaļas;
7. Degvielas tvertnei jābūt tukšai. Degvielas izlaišana no tvertnes jāveic ārpus telpām;
8. Kad maināt griezējnazī, uzvelciet izturīgus cimdus;
9. Visi ar naža nomaiņu, balansēšanu un asināšanu saistītie darbi jāveic tikai specializētā servisa centrā.
10. Nekad neizmantojiet nekvalitatīvas vai bojātas rezerves daļas. Visas nomainītās brāķētās vai nodilušās rezerves daļas jāutilizē.

Pirms motora iedarbināšanas vienmēr veiciet šādu mezglu pārbaudi:

### GRIEŠANAS NAŽI

Atlaist dzinēja izslēgšanas sviru (2) un sagāzt zāles pļāvēju pa labi tā, lai karburatora puse būtu uz augšu.

*Piezīme: Ja zāles pļāvējs sagāzts tā, ka karburatora puse atrodas uz leju, iespējama degvielas iztecēšana un apgrūtināta motora iedarbināšana.*

Jāpārbauda, vai naži nav nodiluši un bojāti. Neasus nažus var uzasināt. Nodiluši, saliekti, iekļausījuši vai citādi bojāti naži jānomaina.

**BRĪDINĀJUMS!** Nodilis vai sabojāts nazis var izraisīt smagas traumas. Pirms zāles pļāvēja ekspluatācijas sākšanas vienmēr jāpārbauda nažu stāvoklis.

Ja nažus nepieciešams uzasināt vai nomainīt, jāvēršas tuvākajā HYUNDAI servisa centrā. Ja jūsu rīcībā ir dinamometriskā atslēga, noņem un pieskrūvēt nažus var patstāvīgi. (6.zīm.)



6.zīm.

**Nažu asināšana:** Lai izvairītos no nažu notrulināšanās, disbalansa vai nekvalitatīvas pļaušanas, naži jāuzasina specializētā HYUNDAI servisa centrā.

**Nažu maiņa:** Nomaīnai jāizmanto oriģinālie HYUNDAI naži vai to ekvivalenti.

Jāpārbauda nažu skrūvju pievilkšanas kvalitāte. Lai novērstu nažu griešanos, skrūvju pievilkšanas laikā izmantojiet koka bloku. Roku aizsardzībai jāizmanto izturīgi cimdi.

Nažu pievilkšanas griezes moments: 37 Nm

### ZĀLES SAVĀCĒJS

Pārbaudīt zāles tvertnes stāvokli un vai nav aizsērējuma. Aizsērējis zāles savācējs nevar kvalitatīvi savākt zāli.

Ja zāles savācēju nepieciešams iztīrīt, izmazgājiet to, izmantojot dārza šļūteni un pirms izmantošanas nožāvējiet, jo mitrs zāles savācējs ātrāk aizsērēs.

Ekspluatācijas laikā zāles savācējs nodilst, tādēļ to nepieciešams mainīt. Strādājot ar zāles plāvēju, kam ir bojāts vai nodilis zāles savācējs, caur zāles savācēju tiks mesti naža pacelti priekšmeti.

**UZMANĪBU!!!** Caur nodilušu vai bojātu zāles savācēju mesti priekšmeti var izraisīt smagas traumas. Ja nepieciešams, uzstādiet jaunu zāles savācēju.

### MOTOREĻĻA

Eļļas kartera tilpums: 500 ml

Eļļas līmeni motorā pārbauda, kad izslēgts dzinējs un zāles plāvējs novietots uz līdzenas, horizontālas virsmas.

1. Noņemot eļļas filtra vāciņu un izvilkt mērīšanas zondi.

2. Ievietot zondi eļļas filtra kaklā nepagriežot.

3. Pārbaudīt eļļas līmeni uz zondes. Ja eļļas līmenis ir tuvāk apakšējai robežai, pielejiet to līdz maksimālajam līmenim. Pārpildīšana nav pieļaujama.

*PIEZĪME: Motora iedarbināšana, ja ir zems eļļas līmenis, var izraisīt tā sabojāšanu.*

Ieteicams izmantot četraktu dzinējam paredzētu premium kvalitātes motoreļļu.

**UZMANĪBU!!!** Arī div-taktu dzinējam paredzētas eļļas izmantošana var izraisīt motora sabojāšanu.

### Degviela

Degvielas tvertnes tilpums: 1 l

Noņemot iepildes atveres vāciņu un pārbaudīt degvielas līmeni. Ja degvielas līmenis ir zems, iepildīt tvertnē degvielu. Degvielu liet rūpīgi, izvairoties no tvertnes pārpildīšanas un pārliešanas. Uz iepildes atveres kakla nedrīkst būt degvielas notecējumu.

**UZMANĪBU!!!** Benzīns ir viegli uzliesmojošs šķidrums, un tā garaiņi var eksplodēt un izraisīt smagas traumas un nāves gadījumus. Strādājot ar benzīnu, jāievēro ārkārtīga piesardzība.

**GLABĀT BĒRNIEM NEPIEEJAMĀS VIETĀS!** Degvielas uzpilde jāveic labi ventilētā vietā ar izslēgtu motoru. Telpā, kur tiek veikta degvielas uzpilde vai glabāts benzīns, nesmēķēt, nepieļaut atklātu liesmu vai dzirksteļošanu. Izvairīties no ilgstošas benzīna saskares ar ādu.

Pēc degvielas iepildes rūpīgi aizgrieziet tvertnes vāciņu. Ja neliels daudzums benzīna pārlīst pāri malām, pirms motora iedarbināšanas visi pārlējumi pilnībā jānotīra.

### GAISA FILTRS

Pārbaudīt gaisa filtra stāvokli un tīrību. Piesārņots gaisa filtrs var traucēt gaisa plūsmu uz karburatoru, rezultātā samazinot motora jaudu. Caur bojātu gaisa filtru motorā var nokļūt netīrumi, kas izraisīs ātrāku tā izdilšanu.

### **Gaisa filtra pārbaude un/vai nomaiņa.**

Atskrūvēt gaisa filtra vāciņa skrūves, pēc tam noņemt gaisa filtra vāciņu.

Pārbaudīt filtrējošos elementus. Jebkura filtrējošā elementa bojājuma gadījumā nomainīt filtru. Filtrējošo elementu piesārņojuma gadījumā iztīrīt vai nomainīt filtru. Gaisa filtra elementa tīrīšanu veiciet vieglā ziepju šķīdumā. Pēc tam izžāvējiet. Samērcējiet svaigā motoreļļā un labi izspiediet, izvadot eļļas pārpalikumus. Uzstādīt paredzētajā vietā gaisa filtru un vāciņu. Rūpīgi pievilkt vāciņa skrūves.

### **UZMANĪBU!!! Motora darbināšana bez gaisa filtra vai ar bojātu gaisa filtru var izraisīt ātru motora nodilumu.**

Tehnisko apkopju periodiskums un savlaicīgums palīdzēs uzturēt zāles pļāvēju darba stāvoklī ilgu ekspluatācijas gadu laikā.

Tehnisko apskati un regulāras apkopes veiciet atbilstoši tabulā sniegtajiem ieteikumiem.

### **Glabāšana**

Zāles pļāvējs jāglabā istabas temperatūrā, bērniem un mājdzīvniekiem nepieejamā vietā.

### **Utilizācija**

Neutilizējiet zāles pļāvēju kopā ar sadzīves atkritumiem! Savu laiku nokalpojīs zāles pļāvējs, tā aprīkojums un iepakojums jānodod ekoloģiski nekaitīgas utilizācijas veikšanai un pārstrādei.

### Šīs ekspluatācijas instrukcijas priekšrakstu ievērošana.

Zāles plāvējiem HYUNDAI tiek veikta obligātā sertifikācija saskaņā ar Tehnisko reglamentu par mašīnu un aparātu drošību. Zāles plāvēja HYUNDAI izmantošana, tehniskā apkope un glabāšana jāveic precīzi tā, kā aprakstīts šajā ekspluatācijas instrukcijā.

Izstrādājuma kalpošanas laiks ir 3 gadi.  
Remonta garantijas laiks - 2 gadi.

Ražotājs nav atbildīgs par visiem bojājumiem un zaudējumiem, kas radušies drošības tehnikas un tehniskās apkopes norāžu neievērošanas dēļ. Vispirmām kārtām tas attiecas uz:

- izstrādājuma izmantošanu tam neparedzētiem mērķiem,
- ražotāja neatļautu smērvielu, benzīna un motoreļļas izmantošanu,
- tehnisku izmaiņu veikšanu izstrādājumam,
- netiešiem zaudējumiem, kas radušies, izmantojot izstrādājumu, kad bojātas tā detaļas.

Regulāri jāveic visi nodaļā "Tehniskā apkope" norādītie darbi. Veiciet tikai tos tehniskās apkopes darbus, kas aprakstīti ekspluatācijas instrukcijā.

Saistībā ar visu pārējo darbu veikšanu vērsieties pilnvarotā servisa centrā. Adrešu sarakstu varat atrast mūsu oficiālajā tīmekļa vietnē:

<http://www.hyundai-direct.com>

Ražotājs nav atbildīgs par zaudējumiem, ko izraisījuši tehniskās apkopes darbu neveikšanas dēļ radušies bojājumi.

Pie šādiem bojājumiem bez visiem citiem pieskaitāmi:

- Korozijas izraisīti bojājumi un citas nepareizas glabāšanas izraisītas sekas,
- Neoriģinālo rezerves daļu izmantošanas rezultātā radušies bojājumi un to sekas,
- Bojājumi, kas radušies pēc tehniskās apkopes un remonta darbiem, ko veikuši nepilnvaroti speciālisti.



Vienība	Darbība	Katru reizi, kad lietojat	Pēc pirmā mēneša vai pēc pirmajām 20 darba stundām	Ik pēc 6 mēnešiem vai 50 darba stundām	Katru gadu vai 500 darba stundām	Ik pēc 2 gadiem vai 500 darba stundām
Variklio alyva	Pārbaudīt līmeni	●				
	Nomainīt		●	●		
Gaisa filtrs**	Pārbaudīt	●				
	Iztīrīt			●		
	Nomainīt					●
Sveces	Pārbaudīt, noregulēt			●		
	Nomainīt				●	
Dzirksteļu slāpētājs*	Iztīrīt				●	
Apgrīzietņu skaits brīvgaitā*	Pārbaudīt, noregulēt				●	
Vārsti*	Pārbaudīt, noregulēt				●	
Sadegšanas kamera*	Iztīrīt					●
Degvielas filtrs	Nomainīt				●	
Degvielas padeves caurule	Pārbaudīt	●				
	Nomainīt					●

\* – Ieteicams sazi nāties ar HYUNDAI autorizēto servisa centru.

### \*\* Brīdinājums!

Intervāli starp pārbaudēm un tehniskajām apkopēm samazinās darbojoties paaugstinātās putekļainības apstākļos. Tehnisko apkopju periodiskuma neievērošana var izraisīt dzinēja bojājumus, kas nebūs noteikts kā garantijas gadījums.

### EC DECLARATION OF CONFORMITY

The undersigned, as authorised by: N-PRO SIA

Declares that the following equipment manufactured under Hyundai licence conforms to the following directives:

Electromagnetic Compatibility Directive 2014/30/EU

Noise emission in the environment Directive 2005/88/EC

Machinery Directive 2006/42/EC

Emission Declaration 2012/46/EU

Equipment Category: Garden Tools

Product Name/Model: L 4310S

Type: Lawn Mower

Product is manufactured and tested in accordance to the following standards:

EN ISO 3744: 2010; ISO 11094: 1991; EN ISO 14982:2009; EN ISO 5395-1:2013;

EN ISO 5395-2:2013.

Place of Declaration: N-PRO, Rīga, Latvia Signed by: Matiss Upens

Date: 16th November 2017 Position in Company: Managing Director

Name and address of Authorised representative: N-PRO SIA, Mārupes 6 - 2A, Rīga, Latvia, LV-1002



Problēma	Novēršana
Nevar iedarbināt dzinēju	Pārbaudiet degvielu (daudzums, svaigums, ūdens neesamība degvielā utml.). Izmantojiet tikai tīru, svaigu benzīnu. Pārbaudiet eļļu (daudzums: pārpilde - nepietiekamība; tīrība, svaigums)
	Pārbaudiet, vai pievienots aizdedzes sveces vads
	Pārbaudiet aprīkojuma distancē vadības elementu darbības pareizību
	Pārbaudiet, vai pēc praimera (piesūces pogas) notiek sākotnējā degvielas padeve
	Pārbaudiet karburatora gaisa vārsta atvēršanos - aizvēršanos
	Pārbaudiet aprīkojuma drošības bloķējumu iestatīšanas pareizību
Dzinējs noslāpst	Zāles plāvēja drošības bremze uzstādīta stāvoklī BREMZE
	Pārbaudiet aprīkojuma drošības bloķējumu iestatījumu pareizību
	Pārbaudiet eļļu (daudzums: pārpilde - nepietiekamība; tīrība, svaigums)
	Izskrūvējiet aizdedzes sveci un pārliecinieties, ka uz tās no cilindra nenokļūst eļļa
	Pārbaudiet, vai uzlādēts akumulators (tikai dzinējam ar elektrisko starteri)
No zāles plāvēja apakšējās puses pārliecinieties, ka nav bojājumu *	
Dzinējs dūmo	Pārbaudiet eļļas līmeni (vai nav pārāk augsts)
	Pārbaudīt porolona gaisa filtra uzstādīšanas pareizību un tā stāvokli
	Palēnināts darba mehānisms (spole, nazis)
Zāles plāvēja vibrācija darba laikā	Pārbaudiet, vai nav bojāti naži *
	Pārbaudiet, vai nav saliekta kloķvārpsta *
	Pārliecinieties, ka nav sabojāts nažu stiprinājuma mezgls*
	Pārliecinieties, ka nav vaļīgas montāžas skrūves/vaiļā atlūzuši metinātie savienojumi*
Spontāna dzinēja izslēgšanās	Pārbaudīt degvielas līmeni
	Pārbaudīt gaisa iekļūšanu caur degvielas tvertnes vāciņa ventilācijas atveri

## Skyrius

Pastabos .....	50
Įvadas .....	51
Techninės charakteristikos .....	52
Komplektas.....	52
Gaminio aprašymas .....	52
Bendras vaizdas .....	53
Sudėtinės dalys .....	53
Saugos informacija .....	54
Simbolių aprašymas .....	58
Surinkimas ir parengimas darbui .....	59
Darbas žoliapjovė.....	61
Techninis aptarnavimas .....	65
Gedimų paieška .....	72

## Pastabos

### Ženklavimo paaiškinimai:

L - Lawn mower (žoliapjovė)

43\*\* - praėjimo plotis, cm.

S - yra galinių ratų pavara

Hyundai gaminio serijinis numeris yra nurodytas prie gaminio tvirtinamoje lentelėje, čia taip pat yra informacija apie pagaminimo datą:

- 1) Pagaminimo metai
- 2) Pirmoji gaminio modelio pavadinimo raidė
- 3) Techninė informacija
- 4) Pagaminimo mėnuo
- 5) Serijinis numeris

**15ST0600001**

1	2	3	4	5
---	---	---	---	---

Pavyzdžio numerio atšifravimas: pagaminta 2015 metų birželį.

Gamintojas turi teisę keisti gaminių konstrukciją, dizainą ir komplektavimą. Atvaizdai instrukcijoje gali skirtis nuo realių mazgų ir užrašų ant gaminio.

Sveikiname Jus įsigijus HYUNDAI žoliapjovę.

Toliau bus aprašoma HYUNDAI žoliapjovių modelių saugos technika ir jų aptarnavimo bei naudojimo procedūros.

Šiame dokumente yra pateikiama naujausia publikavimo metu turima informacija. Prašome atsižvelgti į tai, kad kai kurie gamintojo pakeitimai gali būti neįtraukti į šį vadovą. Atvaizdai ir brėžiniai gali skirtis nuo realaus gaminio.

Kilus eksploatavimo neaiškumams, vadovaukitės vadovo pabaigoje esančia naudinga informacija.

Prieš pradėdami dirbti žoliapjovėje būtinai įdėmiai perskaitykite visą naudotojo vadovą. Tai padės išvengti galimų traumų ir įrangos sugadinimo

## Gaminio aprašymas

Benzininės HYUNDAI žoliapjovės puikiai padeda sodo skl-  
ype pjauti bet kokio ploto vejas.

HYUNDAI žoliapjovės pasižymi centriniu pjovimo aukščio reguliavimu, didesnio diametro ratais su guoliais, talpia žolės kaupykla ir tvirtu plieniniu korpusu.

## Techninės charakteristikos

Modelis	L 4310	L 4310S
Variklio modelis	Hyundai ICV140	Hyundai ICV140
Išeinanti galia, AJ	3,5	3,5
Variklio tūris, cm <sup>3</sup>	139	139
Benzino bako talpa,	1.0	1.0
Karterio talpa, l	0,6	0,6
Pjovimo plotis, mm	42	42
Pjovimo aukštis min., mm	25	25
Pjovimo aukštis maks., mm	75	75
Žolės kaupyklos tūris, l	45	45
Pjovimo aukščio reguliavimas	centrinis	centrinis
Ratų diametras (priekiniai/ galiniai),	152.4/177.8	152.4/177.8
Turbina	nėra	nėra
Pjaunantis peilis	4-jų briaunų	4-jų briaunų
Korpuso medžiaga	plienas	plienas
Šoninis išmetimas	nėra	nėra
Judėjimo pavara	nėra	nėra
Svoris, kg	27	28

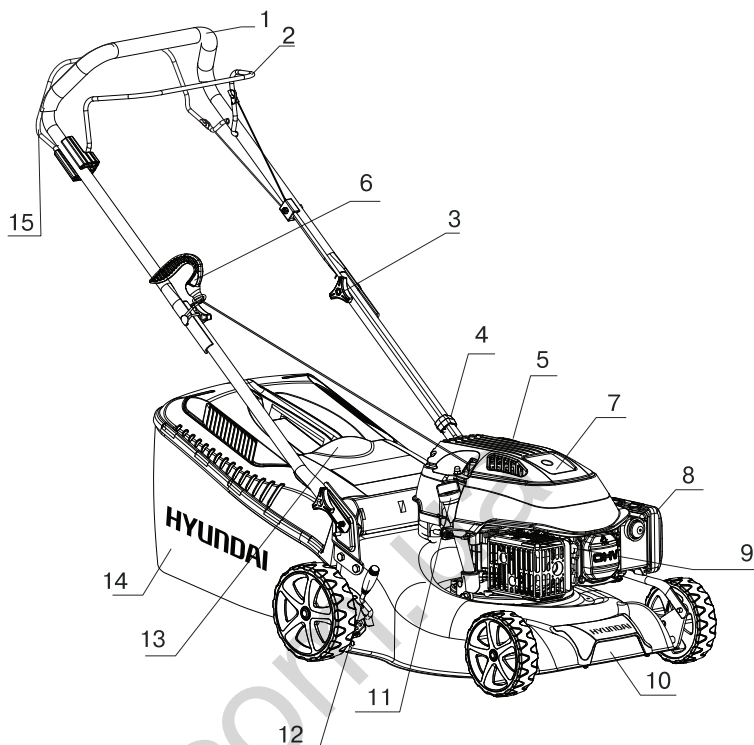
## Komplektas

Licensed by  
Hyundai Corporation  
Korea

Tiekiamą komplektą sudaro:

Pakuotė .....	-1 vnt.
Briaunų sistema žolės pjovimui .....	-1 vnt.
Žolės kaupykla .....	-1 vnt.
Žvakių raktas .....	-1 vnt.
Naudotojo vadovas .....	-1 vnt.
Pakuotė .....	-1 vnt.

## Bendras vaizdas



ilustr.1.

## Sudėtinės gaminio dalys

1	Viršutinė rankena
2	Variklio stabdymo svirtis
3	Greito prispaudimo fiksatoriai
4	Troselių fiksatoriai
5	Degalų bako talpa
6	Starterio rankenėlė
7	HYUNDAI variklis
8	Oro filtro korpusas
9	Degimo žvakė
10	Metalinis korpusas
11	Alyvos įpylimo anga
12	Pjovimo aukščio reguliavimo rankena
13	Žolės kaupyklos dangtis
14	Žolės kaupykla
15	Galinių ratų pavaros svirtis (modeliui L 4310S)

Licensed by  
Hyundai Corporation  
Korea

Dirbant su įrenginiu būtina laikytis nurodytų saugos technikos reikalavimų:

- Prieš naudojant pirmą kartą būtina išsamiai perskaityti eksploatavimo instrukciją ir saugoti ją ateičiai.
- Prieš pradėdamas eksploatuoti prietaisą naudotojas turi susipažinti su žoliapjovės funkcijomis ir valdymo elementais.
- Operatorius turi žinoti, kaip nedelsiant sustabdyti žoliapjovės darbinį mazgus ir jos variklį.
- Žoliapjovės darbo metu visuomet būtina laikytis šioje eksploatavimo instrukcijoje esančių rekomendacijų. Kitaip kyla traumų pavojus ir įrangos pažeidimo galimybė.
- Jungti žoliapjovę leidžiama tik tuomet, jei operatorius yra geros fizinės ir psichinės būklės.
- Draudžiama dirbti žoliapjovėje išgėrus vaistų, alkoholinių gėrimų arba narkotikų. Jie gali turėti neigiamą poveikį dirbančiojo reakcijai.
- Ši įranga skirta tik žolės šienavimui ir surinkimui. Žoliapjovę naudoti kitiems tikslams draudžiama.

### Traumų pavojus!

- Dirbti žoliapjovėje leidžiama tik perskaičiusiems naudojimo instrukciją asmenims. Jokiu būdu negalima patikėti įrangos valdymo vaikams.
- Žinokite, kad operatorius arba naudotojas yra atsakingas už nelaimingus atsitikimus bei sukeltą pavojų kitų asmenų sveikatai ir turtui.
- Niekuomet nenaudokite žoliapjovės, jei greta darbo zonos yra žmonių, vaikų ir gyvūnų.
- HYUNDAI žoliapjovė atitinka galiojančių europinių normų reikalavimus saugos technikai. Dėl saugumo neatlikite jokių pakeitimų įrangos konstrukcijoje.
- Saugantis užsidegimo variklis ir išmetimo vamzdis turi būti švarūs – nepadengti žole, lapais, nutekėjusia alyva (tepalu) ir degalais.

### Parengimas darbui

- Įrangos eksploatavimo metu visuomet dėvėkite tvirtą apavą neslidžiu padu ir ilgas kelnes. Neleidžiama dirbti su įranga be batų arba dėvint sandalus.
- Prieš pradėdami darbą visuomet vizualiai paikrinkite, ar įranga ir detalės nesusidėvėję, ar nėra pažeidimų. Jei pjaunančios briaunos arba tvirtinimo varžtai pažeisti, būtina pakeisti visą komplektą, kad nepažeisti įrangos balanso.
- Rūpestingai patikrinkite numatytą žoliapjovės naudojimo vietą ir pašalinkite visus pašalinius daiktus.
- Kad įranga veiktų patikimai, priveržkite visus varžtus ir sriegius iki galo.

### Veiksmai dirbant žoliapjove

- Junkite variklį pagal nurodymus ir tik esant saugiam peilio atstumui nuo kojų.
- Pjauti leidžiama tik dienos metu arba esant geram dirbtiniam apšvietimui.
- Rankomis ir kojomis negalima liestis prie besisukančių ir pjaunančių elementų, būti po jais.
- Įjungiant variklį negalima palenkti žoliapjovės.
- Darbo metu negalima skubėti, judėti reikia tolygiai ir ramiai.
- Ypatingai atsargiai elkitės posūkio metu arba traukdami žoliapjovę į save.
- Galima naudoti žoliapjovę kalvotoje vietovėje, jei šlaitų nuolydis neviršija 15°. Šlaituose būtina pakankama atrama kojoms.
- Naudojant žoliapjoves su ratukais rekomenduojama šienauti išilgai šlaito paviršiaus (niekuomet nejudėti žemyn ir aukštyn).
- Draudžiama dirbti žoliapjove, jei apsauga yra sugedusi arba nėra įrengtų apsauginių mechanizmų, pavyzdžiui uždangų ir/arba žolės kaupyklos



- Venkite pernelyg ilgai dirbti žoliapjove, nes ilgalaikis vibracijos poveikis operatoriaus rankoms gali būti kenksmingas.
- Veikiant varikliui jokiu būdu nekelkite žoliapjovės aukštyn.
- Pašaliniam asmenims darbo zonoje būti draudžiama.

*Sustabdykite variklį esant tokioms aplinkybėms:*

- įranga palikta be priežiūros;
- prieš užpildymą degalais;
- prieš pakeičiant žolės kaupyklą;
- prieš užkimštos dekos valymą;
- prieš tikrinimą, valymą arba žoliapjovės remontą;
- prieš pjovimo aukščio reguliavimą;
- po pašalinio daikto smūgio: patikrinkite žoliapjovę dėl pažeidimų ir, jei būtina, iki naujo įjungimo ją suremontuokite;
- prasidėjus nenormaliai žoliapjovės vibracijai (patikrinti nedelsiant);
- prieš transportavimą.

- Išjungus variklį uždarykite droselinę sklendę, o jei variklis yra su degalų kraneliu – uždarykite jį baigę darbą.

### **ATSARGIAI!**

#### **Benzinas yra labai toksiškas ir degus!**

- Benzina laikykite tik tam skirtose talpose.
- Benzina laikykite toli nuo kibirkščių šaltinių, atviros liepsnos, nuolatinio degimo, tai pat - toli nuo šilumos ir kitų užsidegimo šaltinių.
- Įrangą transportuokite tik tuščiu degalų baku ir uždarytu degalų bako kraneliu (jei yra).
- Jei benzino baką reikia ištuštinti, įjunkite variklį ne patalpose, kad degalai pilnai išsibaigtų.
- Iedarbiniet dzinėju, atrodoties ārpus telpām, un darbiniet, līdz degviela pilnībā izlietota.
- Degvielas uzpildi veiciet tikai ārpus telpām. Degvielas uzpildes laikā nesmēķējiet.

## Informacija apie saugą

- Degalų papildymą atlikite tik atviroje vietoje. Nerūkykite papildymo metu.
- Degalų bako nepripildykite pilnai – pilkite degalų iki apie 4 cm lygio žemiau įpylimo kanalo, kad liktų vietos degalų išsiplėtimui.
- Benzina pilti būtina iki variklio įjungimo. Variklio darbo metu arba jam neataušus, negalima atidaryti benzino bako dangtelio ir papildyti degalų kiekio.
- Jei prapylėte benzina pro šalį, paleisti variklį galima tik nuvalius benzinu užpiltą paviršių. Nejunkite degimo iki tol, kol benzino garai neišgaravę (nutrinkite sausai).
- Benzino bako dangtelis turi būti sandariai uždarytas.
- Saugumo sumetimais būtina patikrinti degalų vamzdyną, benzino baką, benzino bako dangtelį ir sujungimus – žiūrėti, ar nėra pažeidimų ir nesandarumų. Esant būtinybei, atitinkamus mazgus reikia pakeisti.
- Būtina pakeisti pažeistus duslintuvus ir apsaugines plokštes.
- Niekomet nepalikite įrangos patalpoje, jei degalų bako yra benzino. Kyla pavojus, kad benzino garai kontaktuos su atvira ugnimi arba kibirkštimis ir užsidegs.
- Prieš perkeliant įrangą į uždarą patalpą, leiskite varikliui ataušti.
- Žoliapjovės variklis darbo metu išskiria atidirbusias dujas. Niekomet nenaudokite motorizuotos įrangos uždaroje arba prastai vėdinamoje patalpoje. Kyla tiesioginis pavojus gyvybei dėl apsinuodijimo!

## Informacija apie saugą



**B1**      **B2**      **B3**      **B4**      **B5**      **B6,B7**

- B1:** Prieš naudojimą įdėmiai perskaitykite naudotojo vadovą.
- B2:** Stebėkite, kad pavojingoje zonoje nebūtų žmonių.
- B3:** Atliekant remonto darbus būtina nuimti degimo žvakės gaubtą ir po to uždėti jį pagal eksploataavimo vadovo nurodymus.
- B4:** Prieš naudojimą variklį reikia pripildyti alyva ir benzinu! Draudžiama pilti benzina į baką kuomet variklis dirba.
- B5:** Rankų ir kojų sužeidimų pavojus. Nelieskite judančių detalių!!!
- B6:** Judėjimo metu būtinai dėvėkite apsauginius akinius ir ausines jūsus apsaugai.
- B7:** Benzinas yra lengvai užsideganti medžiaga. Leiskite varikliu ataušti 2 min. prieš degalų įpylimą.

 **LwA**  
**96 dB**

**Maksimalus  
triukšmo lygis: CMD= 96dB(A)**

**Ženkla ant rankenos judėjimo apsakų reguliavimui:**

Didžiausias greitis: (  ) : Pjovimo eiga

Minimalus greitis: (  ) : Apsukos laisva eiga

## Žolės kaupyklos uždėjimas (2 iliustr.)



1. Pakelti dangtį (14) ir pakabinti kaupyklą ant išilginės ašies ant dviejų kablių
2. Nuleisti dangtį (14).

## Žolės kaupyklos nuėmimas

1. Pakelti dangtį (14), paimti už kaupyklos rankenos (17) ir iškelti ją.
2. Nuleisti dangtį (14).

### *Pastaba:*

1. Eksploatuojant žoliapjovę be žolės kaupyklos, uždaras korpusas apims daugiau pjaunamos žolės. Jei žolė labai sultinga ar aukšta, galimas dekos užsikimšimas. Jei kemšasi, sumažinkite judėjimo greitį. Taip pat galima padidinti pjovimo aukštį.
2. Jei pageidaujate palikti nupjautą žolę ant vejos, rekomenduojama naudoti mulčiuojantį peilį (nėra komplekte, įsigyjamas atskirai).

## **Dėmesio!**

Nuėmus žolės kaupyklą, dangtis (14) automatiškai užsidaro, kad apsaugotų operatorių nuo peilio atmetamų objektų.

## Surinkimas ir parengimas darbui

### Rankenos reguliavimas

Prieš pradėdami darbą žoliapjovė būtinai priveržkite rankenos tvirtinimus (4).

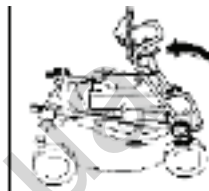
Viršutinę rankeną sureguliuokite savo ūgiui. Šiuo tikslu atlaisvinkite viršutinius fiksatorius (4) ir nustatykite rankeną reikiamame aukštyje. Priveržkite fiksatorius.

Fiksatoriai gali būti atlaisvinti kuomet rankenos sudedamos sandėliavimui arba transportavimui.

Procedūra atliekama šia tvarka (3 iliustr., 4 iliustr.):



3 iliustr.



4 iliustr.

1. Nuimkite žolės kaupyklą ir uždėkite ją ant variklio taip, kad jos anga būtų priešais žoliapjovę.
2. Atlaisvinkite rankenos fiksatorius, pasukite apatinę rankeną, kaip parodyta iliustracijoje. Sudėjus, stenkitės išvengti valdymo trosų susilenkimo ir persisukimo.

### Pjovimo aukščio reguliavimas

**ĮSPĖJIMAS:** Judantis peilis gali sukelti rimtus pažeidimus ir sunkias traumas. Prieš pradėdami reguliuoti pjovimo aukštį būtina išjunkite motorą.


Priklausomai nuo modelio, esama iki 7 pjovimo aukščio reguliavimo lygių: nuo 25 mm iki 85 mm. Faktinis aukštis keisis priklausomai nuo vejos ir grunto sąlygų.

Pjovimo aukščio reguliavimui patraukite reguliavimo svirtį (13) link rato ir perkeltkite ją į numatytą įrantą. Pasirinkite tinkamą pjovimo aukštį pagal vejos pjovimo poreikius. 35 - 55 mm pjovimo aukštis tinka daugumai vejų vėsiu oru.

## Surinkimas ir parengimas darbui

Aukštesnis pjovimas būtinas vejos apsaugai karštais vasaros mėnesiais. Konsultaciją dėl konkrečių žolės tipų ir pjovimo sąlygų gausite vietiniame sodininkystės centre.

### Žoliapjovės Įjungimas

1. Apsukų reguliavimo svirtį (3) iš padėties MIN perjunkite į padėtį MAX (  ).
  2. Variklio stabdymo svirtį (2) patraukite link viršutinės rankenos (1) ir ją prilaikykite.
  3. Starterio rankenėlę (7) traukite iki momento, kuomet pajusite pasipriešinimą ir tuomet staigiai patraukite rankenėlę variklio užvedimui. Po variklio įsijungimo nepaleiskite starterio rankenėlės (7), o tolygiai ją atleiskite.
  4. Modeliui L4300S patraukite ratų pavaros svirtį (16), kad žoliapjovės galiniai ratai pradėtų riedėti.
- Jei variklis neįsijungia, pakartokite procedūrą.
5. Pradėkite judėjimą.

### Žolės Kaupyklos Valymas

*PASTABA: Žoliapjovės talpa yra 60 l., ją bū-tina ištuštinti, kad nesilpnėtų nupjautos žolės įtraukimas.*

### Variklio sustabdymas

Variklį sustabdysite nuleidę variklio stabdymo svirtį (2).

**DĖMESIO!!!** Dirbant ant šlaitų, galimas pjaunančio peilio kontaktas su žemės paviršiumi. Tai gali pakenkti pjaunančiam elementui ir netikėtai išmesti žemės ar akmenis iš po žoliapjovės korpuso. Žoliapjovė visuomet turi remtis į apdirbamą paviršių visais keturiais ratais.

-Šlaituose būtina pakankama atrama kojoms.

-Darbo metu negalima skubėti, judėti reikia tolygiai ir ramiai.

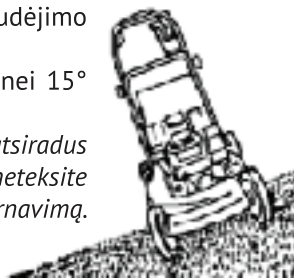
- Naudojant žoliapjovės su ratukais rekomenduojama šienauti išilgai šlaito paviršiaus (niekuomet nejudėti žemyn ir aukštyn).

## Surinkimas ir parengimas darbui

-Būkite ypač atsargūs keisdami judėjimo kryptį ant šlaito;

-Nepjaukite žolės ant statiesnių nei 15° šlaitų; *Pastaba:*

*Žoliapjovės pakenkimams atsiradus dėl-netinkamo-eksplotavimo neteksite teisės į, garantinį remontą ir aptarnavimą.*



**SVARBU!** Variklio našumas, jo patikimumas ir tarnavimo laikas priklauso nuo daugelio veiksnių, taip pat nuo naudojamų degalų bei alyvos kokybės, reguliaraus techninio aptarnavimo.

### Aplinkos sąlygos

Keturtakčio HYUNDAI variklio darbui turi įtakos šie veiksniai:

#### Temperatūra

-Dirbant žemoje temperatūroje gali sunkiau užvesti variklį.

-Dirbant labai aukštose temperatūrose gali būti sunkiau užvesti karštą variklį dėl degalų garų karbiuratoriaus plūdinėje kameroje arba siurblyje.

Visais atvejais reikia naudoti darbinę temperatūrą atitinkančią alyvą.

#### Aukštis Virš Jūros Lygio

-Didesniame aukštyje variklio maksimali galia yra mažesnė.

-Kuo aukščiau jūros lygio, tuo labiau reikia vengti aukšto pjovimo ir šlapios žolės.

## Degalai

Patikimą veikimą užtikrins tik kokybiški degalai:

a) naudokite neetiliuotą benziną 92 AI;

b) naudokite švarų, šviežią benziną.

Įsigykite tokius benzino kiekius, kurių pakas 30 dienų naudojimui;

c) į degalus nepilkite alyvos ar kitokių papildų.

## Alyva

Naudokite tik aukštos kokybės alyvą, pasirinkite klampumo koeficientą pagal darbinę temperatūrą.

a) Naudokite alyvą tik plaunančiai papildai SF-SG.

b) Pasirinkdami SAE klampumo koeficientą vadovaukitės šia lentele:

aplinkos oro temp.	Alyva
nuo +5 iki +35°	SAE30, 10W30, 10W40

c) visų sezonų alyvos naudojimas esant aukštomis temperatūroms gali kelti didesnę alyvos suvartojimą. Dėl to reikia nuolat tikrinti alyvos lygį;

d) Draudžiama maišyti įvairių gamintojų ir įvairiai ženklintą alyvą;

e) Naudojant SAE30 alyvą žemesnėje nei 5 laipsnių temperatūroje gali atsirasti variklio pakenkimų dėl nepakankamo tepimo;

f) Alyvos reikia pripilti iki žymos MAX. Negalima pilti daugiau. Per didelis alyvos kiekis gali sukelti tokius padarinius:

- dūmų susidarymas;

- degimo žvakės ir oro filtro užteršimas dėl to bus sunkiau užvesti variklį.



## Oro filtras

Oro filtras saugo nuo nupjautos žolės ir purvo patekimo į variklį.

- a) visuomet stebėkite, ar filtruojantis elementas švarus ir nepažeistas;
- b) esant būtinybei pakeiskite filtruojantį elementą nauju, originaliu;
- c) Niekuomet neįjunkite variklio jei filtruojantis elementas neteisingai įdėtas.

## Degimo žvakė

Ne visos degimo žvakės varikliui yra vienodos.

- a) būtina naudoti tik rekomenduoto tipo degimo žvakę, turinčią atitinkamą įkaitimo diapazoną. Rekomenduojamas žvakės tipas – F6RTC
- b) Patikrinkite sriegių ilgį. Per ilgas sriegis gali pažeisti variklį.
- c) Įsitikinkite, kas elektrodai yra švarūs ir nustatytas tinkamas tarpas. Tarpas turi būti 0,7 - 0,8 mm.

### DĖMESIO!!!

Prieš pradėdami techninį aptarnavimą būtinai išjunkite variklį.

Leiskite varikliui ataušti mažiausiai 15 minučių, kad išvengtumėte nudegimų ir traumų.

Naudokite tik originalias HYUNDAI atsargines dalis. Neoriginalių atsarginių dalių naudojimas gali pakenkti žoliapjovei ir sukelti traumas operatoriui.

### Bendrieji reikalavimai techniniam aptarnavimui:

1. Stebėkite, kad visi varžtai ir sriegiai būtų tvirtai priveržti. Tai užtikrins darbo saugumą;
2. Draudžiama sandėliuoti įrangą su degalais bako patalpų viduje, kur garai gali užsidegti nuo atviros ugnies ar kibirkšties;
3. Prieš talpinant žoliapjovę į sandėlį, būtinai leiskite jai ataušti;
4. Užsidegimo pavojus bus mažesnis, jei variklio, duslintuvo, akumuliatorių ir degalų bako srityse nebus žolės, lapų arba tepimo medžiagų.
5. Reguliariai tikrinkite žoliapjovės kaupyklos susidėvėjimą bei pažeidimus.
6. Saugumo sumetimais pakeiskite susidėvėjusias ir pažeistas dalis;
7. Degalų bakas turi būti tuščias. Degalų išpylimą iš bako atlikite ne patalpoje;
8. Keisdami pjaunantį peilį dėvėkite tvirtas pirštines;
9. Visi keitimo, balansavimo, peilio galandinimo darbai turi būti atliekami tik specializuotame aptarnavimo centre.
10. Niekuomet nenaudokite sugedusių arba sulūžusių atsarginių detalių. Visas pakeistas sugedusias arba susidėvėjusias detales būtina utilizuoti.

Prieš paleisdami variklį, visuomet patikrinkite šiuos mazgus:

### Pajaunantys Peiliai

Nuleisti variklio stabdymo svirtį (2) ir pakreipti žoliapjovę į dešinę taip, kad karbiuratoriaus pusė būtų viršuje.

*Pastaba: Jei žoliapjovė pakreipta karbiuratoriaus puse žemyn – gali ištekėti degalai ir bus sunku įjungti variklį.*

Būtina patikrinti peilius, ar nesusidėvėję ir nepažeisti. Aššipusius peilius galima pagaląsti. Susidėvėję sulinkę, įskilę ir su kitais pažeidimais peiliai turi būti keičiami.

**ĮSPĖJIMAS!** Susidėvėjęs ar pažeistas peilis gali sukelti sunkias traumas. Prieš pradėdant eksploatuoti žoliapjovę visuomet būtina patikrinti peilių būklę.

Jei peilius reikia galąsti ar keisti, kreipkitės į artimiausią HYUNDAI aptarnavimo centrą. Jei turite dinamometrinių raktą, galite savarankiškai išimti ir pakeisti peilius. (6 iliustr.)



6 iliustr.

**Peilių galandinimas:** Vengiant peilių atšipimo, išsibalansavimo ir prastos pjovimo kokybės būtina galąsti peilius specializuotame HYUNDAI aptarnavimo centre.

**Peilių pakeitimas:** Keitimui naudojami originalūs HYUNDAI peiliai, arba juos atitinkantys.

Patikrinkite peilių varžtų priveržimą. Kad priveržiant varžtus peiliai neprasisuktų, panaudokite medinį blokelį. Rankų apsaugai dėvėkite tvirtas pirštines.

Peilių priveržimo jėgos momentas: 37 Nm

## Žolės Kaupykla

Patikrinkite žolės kaupyklos būklę, ar neužsikimšusi. Užsikimšusi kaupykla nekokybiškai rinks žolę.

Jei reikia valyti žolės kaupyklą, plaukite ją sodo žarna ir išdžiovinkite prieš naudojimą, nes šlapia kaupykla greičiau užsikemša.

Eksploatavimo metu žolės kaupykla dėvisi, dėl to ją būtina keisti. Dirbant žoliapjove su pažeista arba susidėvėjusia kaupykla peilio pakeliami daiktai bus išmetami pro kaupyklos medžiagą.

**DĖMESIO!!!** Iš pažeistos arba susidėvėjusios žolės kaupyklos išmetami daiktai gali sukelti sunkias traumas. Jei būtina, įdėkite naują žolės kaupyklą.

## Motorinė Alyva

Alyvos karterio tūris: 500 ml

Alyvos lygis variklyje tikrinamas variklį sustabdžius ir pastačius žoliapjovę ant lygaus paviršiaus,

1. Nuimkite alyvos filtro dangtelį ir nuvalykite matavimo strypą.

2. Įstatykite strypą į alyvos filtro angą ir neužsukite jos.

3. Patikrinkite alyvos lygį matomą ant strypo. Jei alyvos lygis artimas žemutinei ribai, papildykite iki didžiausio lygio. Negalima viršyti didžiausio lygio. *PASTABA: Variklio su žemu alyvos lygiu jungimas gali sukelti jo pažeidimus.*

Rekomenduojama naudoti premium kokybės motorinę alyvą keturtakčiams varikliams.

**DĖMESIO!!!** Alyvos dvitakčiui varikliui naudojimas taip pat gali pakenkti varikliui.

## Degalai

Degalų bako talpa 1 l.

Nuimti įpylimo angos dangtelį ir patikrinti degalų lygį. Įpilti degalų į baką, jei jų lygis žemas. Pilti degalus rūpestingai, vengti perpildymo ir prapylimo. Ant įpylimo angos dangtelio neturi būti degalų nutekėjimų.

**DĖMESIO!!!** Benzinas - lengvai užsidegantis skystis, o jo garai gali sprogti ir sukelti sunkias traumas bei mirtinus atvejus. Dirbdami su benzinu būkite ypač rūpestingi.

**SAUGOTI VAIKAMS NEPASIEKIAMOSE VIETOSE!** Degalus pilti gerai ventiliuojamose vietose, kuomet variklis išjungtas. Motoro užpildymo ir benzino saugojimo patalpoje nerūkyti, neleisti atviros ugnies arba kibirkščiavimo. Vengti ilgalaikio benzino kontakto su oda.

Įpylus degalų, rūpestingai užsukti bako dangtelį. Papildžius degalų baką benzinu, prieš jungiant variklį sausai nuvalyti visus degalų nutekėjimus.

## Oro Filtras

Patikrinti oro filtro būklę ir švarą. Užterštas oro filtras gali trukdyti oro srautui į karbiuratorių, mažinti variklio našumą. Per pažeistą oro filtrą į variklį gali patekti purvas, dėl to variklis greičiau dėvisi. GAISA FILTRS

## Oro filtro tikrinimas ir/arba keitimas.

Atsukti oro filtro dangtelio varžtus, nuimti oro filtro dangtelį.

Patikrinti filtruojančius elementus. Pakeisti filtrą, jei pažeistas kuris iš filtruojančių elementų. Išvalyti arba pakeisti oro filtrą, jei užteršti filtruojantys elementai. Oro filtro elementus valykite nestipriai muiluotame tirpale. Išdžiovinkite. Pamerkite į šviežią motorinę alyvą ir gerai išspauskite, pašalindami alyvos perteklių. Įdėkite į vietą oro filtrą ir uždėkite dangtelį. Rūpestingai priveržkite dangtelio varžtus.

## **DĖMESIO!!! Variklio darbas be oro filtro arba su pažeistu oro filtru gali sukelti greitą variklio susidėvimą.**

Techninės apžiūros periodiškumas ir savalaikiškumas padės išlaikyti darbinę žoliapjovės būklę daugelį metų.

Techninę apžiūrą ir reguliary aptarnavimą vykdykite pagal rekomendacijas pateiktas lentelėje.

## Sandėliavimas

Žoliapjovę reikia sandėliuoti kambario temperatūroje, nepasiekiamoje vaikams ir gyvūnams vietoje.

## Utilizavimas

Neišmeskite žoliapjovės su buitinėmis atliekomis! Savo laiką atitarnavusią žoliapjovę, jos įrangą ir pakuotę perduokite ekologiškai švariam utilizavimui ir perdirbimui.

### Šios eksploataavimo instrukcijos nurodymų laikymasis.

HYUNDAI žoliapjovės privalomai sertifikuojamos pagal Mašinų ir įrangos saugos reglamentą HYUNDAI žoliapjovių naudojimas, techninis aptarnavimas ir sandėliavimas turi vykti tikslai pagal šios eksploataavimo instrukcijos nurodymus.

Gaminio tarnavimo laikas yra 3 metai.  
Garantinis remonto laikotarpis - 2 metai.

Gamintojas nebus atsakingas už visus pažeidimus ir žalą atsiradusius dėl saugos technikos nurodymų ir techninio aptarnavimo nurodymų nesilaikymo. Pirmiausia tai apima:

- gaminio naudojimą ne pagal paskirtį,
- gamintojo neleistų tepimo medžiagų, benzino ir motorinės alyvos naudojimą,
- techninius gaminio pakeitimus,
- netiesioginius nuostolius kilusius dėl sugedusių detalių naudojimo gaminyje.

Visi skyriuje "Techninis aptarnavimas" nurodyti darbai turi būti reguliariai atliekami. Jei naudotojas negali atlikti šių techninio aptarnavimo darbų pats ar jam kilo klausimų dėl kitų darbų atlikimo - jis turi kreiptis į įgaliotą aptarnavimo centrą.

Pilnas įgaliotų aptarnavimo centrų sąrašas yra mūsų oficialioje interneto svetainėje:

<http://www.hyundai-direct.com>

Gamintojas nebus atsakingas už žalą atsiradusią dėl techninio aptarnavimo darbų neatlikimo.

Tokiai žalai priskiriama:

- koroziniai pakenkimai ir kitos netinkamo sandėliavimo pasekmės,
- pakenkimai ir pasekmės dėl neoriginalių atsarginių dalių naudojimo,
- pakenkimai dėl techninio patarnavimo ir remonto darbų, kurie atlikti neįgaliotų specialistų.

Mazgas	Veikimas	Kiekvienu kartą, kai naudojate	Po pirmojo mėnesio arba po pirmųjų 20 darbo valandų	Kas 6 mėnesius arba kas 50 darbo valandų	Kasmet arba kas 500 darbo valandų	Kas 2 metus arba kas 500 darbo valandų
Variklių alyva	Patikrinti lygį	•				
	Pakeisti		•	•		
Oro filtras**	Patikrinti	•				
	Išvalyti			•		
Uždegimo žvakė	Pakeisti					•
	Patikrinti, nureguliuoti			•		
Kibirkščių slopintuvas*	Pakeisti				•	
Išvalyti	Išvalyti				•	
	Patikrinti, nureguliuoti				•	
Vožtuvai*	Patikrinti, nureguliuoti				•	
Degimo kamera*	Išvalyti					•
Kuro filtras	Pakeisti				•	
Kuro tiekimo vamzdelis	Patikrinti	•				
	Pakeisti					•

\* –Rekomenduojama susisiekti su „HYUNDAI“ autorizuotu serviso centru.

\*\* –**ĮSPĖJIMAS!** Intervalai tarp patikrinimų ir techninės priežiūros sumažės dirbant tokiomis sąlygomis, kai yra daug dulkių. Nesilaikant techninės priežiūros periodiškumo gali sugesti variklis. Tokiu atveju garantija nebus taikoma.

### EC DECLARATION OF CONFORMITY

The undersigned, as authorised by: N-PRO SIA

Declares that the following equipment manufactured under Hyundai licence conforms to the following directives:

Electromagnetic Compatibility Directive 2014/30/EU

Noise emission in the environment Directive 2005/88/EC

Machinery Directive 2006/42/EC

Emission Declaration 2012/46/EU

Equipment Category: Garden Tools

Product Name/Model: L 4310S

Type: Lawn Mower

Product is manufactured and tested in accordance to the following standards:

EN ISO 3744: 2010; ISO 11094: 1991; EN ISO 14982:2009; EN ISO 5395-1:2013;

EN ISO 5395-2:2013.

Place of Declaration: N-PRO, Riga, Latvia Signed by: Matīss Upens

Date: 16th Novemberr 2017 Position in Company: Managing Director

Name and address of Authorised representative: N-PRO SIA, Mārupes 6 - 2A, Riga, Latvia, LV-1002



Problema	Šalinimo būdai
Variklis neužsiveda	Patikrinti degalus (kiekis, šviežumas, vandens buvimas degaluose ir kt.) Naudokite tik švarų, šviežią benziną.
	Patikrinkite alyvą (kiekis: per daug - per mažai, švarumas, šviežumas)
	Patikrinkite, ar prie degimo žvakės prijungtas laidas
	Patikrinkite, ar tinkamai veikia nuotolinio valdymo prietaisas
	Patikrinkite, ar vyksta pradinis degalų tiekimas paspaudus prirerį (įsiurbimo mygtuką)
	Patikrinkite karbiuratoriaus oro sklendės atsidarymą - užsidarymą
	Patikrinkite, ar tinkamai nustatyti įrangos apsauginiai blokatoriai
Variklis gesta	Apsauginis žoliapjovės stabdis nustatytas padėtyje STAB-DYMAS
	Patikrinkite, ar tinkamai nustatyti įrangos apsauginiai blokatoriai
	Išimkite degimo žvakę ir įsitikinkite, kad ant jos nepatenka alyva iš cilindro
	Patikrinkite, ar įkrautas akumuliatorius (tik varikliams su elektriniu starteriu)
	Įsitikinkite kad apatinėje žoliapjovės dalyje nėra lūžimų *
Variklis skleidžia dūmus	Patikrinti alyvos lygį (ar nėra pertekliaus)
	Patikrinti poroloninio oro filtro įdėjimo tinkamumą ir jo būklę
	Patikrinti, ar darbo metu *
Žoliapjovės vibravimas darbo metu	Patikrinti, ar nesulenktas alkūninis velenas *
	Patikrinti, ar nepažeistas peilių tvirtinimo mazgas *
	Patikrinti montажinių varžtų priveržimą ir ar nėra suvirintų vietų įtrūkimų *
Savaiminis variklio sustojimas	Patikrinti alyvos lygį
	Patikrinti oro patekimą per ventiliacines angas degalų bako dangtelyje

## Sisukord

Märkused .....	73
Eessõna .....	74
Tehnilised omadused .....	75
Komplekti koosseis .....	75
Toote kirjeldus .....	75
Üldvaade .....	76
Koostisosad .....	76
Ohutusalaane informatsioon.....	77
Tähiste selgitus .....	81
Tootekokkupanekjatoöksettevalmistamine.....	82
Muruniidukiga töötamine .....	84
Tehniline hooldus .....	88
Tõrkeotsing .....	95

## Märkused

### Tähiste selgitus:

L – Lawn mower (muruniiduk)

43\*\* - läbilõike laius, cm.

S - tagaveo olemasolu

Hyundai toote seerianumber tabelid vastavalt teabele toote valmistamise kohta:

- 1) Valmistamise aasta
- 2) Nimetatud mudeli esitäh
- 3) Tehniline teave
- 4) Valmistamise kuu
- 5) Seerianr

**15ST0600001**

1	2	3	4	5
---	---	---	---	---

Näite selgitus: valmistatud 2015. aasta juunis

*ootja jätab endale õiguse teha muudatusi toodete konstruktsiooni, disaini ja komplekteerimise osas. Kasutusjuhendis olevad pildid võivad erineda reaalsest toodetest ja nendel olevate kirjade poolest.*

Täname Teid HYUNDAI muruniiduki soetamise eest.

Käesolevas kasutusjuhendis on kirjeldatud HYUNDAI muruniiduki ohutustehnika-, hoolduse- ja kasutamisega seotud protseduure.

Kõik kasutusjuhendis olevad andmed sisaldavad kõige uuemat kasutajale mõeldud informatsiooni, mis on saadaval trükkimise hetkel. Anname teada, et mõningad tootjapoolsed muudatused võivad käesolevas kasutusjuhendis mitte kajastuda. Joonised ja pildid võivad reaalsest tootest erineda.

Probleemide tekkimisel kasutage juhendi lõpus välja toodud kontaktinformatsiooni

Enne muruniidukiga töötamise alustamist tuleb kogu kasutusjuhend läbi lugeda. See aitab ennetada vigastusi ja seadmete rikkumist.

## Toote kirjeldus

## Tehnilised omadused

Bensiinimootoriga HYUNDAI muruniitjad on suurepärased abilised igasuguste alade niitmises.

HYUNDAI muruniitjad on erilised oma löikekõrguse keskgreguleerimise, suure läbimõõduga laagritega rataste, mahuka murukogu ja vastupidava tera poolest.

Mudels	L 4310	L 4310S
Mootori mudel	Hyundai ICV140	Hyundai ICV140
Väljundvõimsus, hj	3.5	3.5
Mootori maht, cm <sup>3</sup>	139	139
Bensiinipaagi maht,	1.0	1.0
Karteri maht, l	0.6	0.6
Lõikelaius, cm	42	42
Min löikekõrgus, mm	25	25
Max löikekõrgus, mm	75	75
Murukogu maht, l	45	45
Niitmiskõrguse reguleerimine	keskne	keskne
Ratta läbimõõt (eesmine/ tagumine)	152.4/177.8	152.4/177.8
Turbiini olemasolu	puudub	puudub
Lõiketera	4-teraline	4-teraline
Korpuse materjal	teras	teras
Külgväljaviskega	puudub	puudub
Ajami olemasolu	puudub	olemas
Kaal, kg	27	28

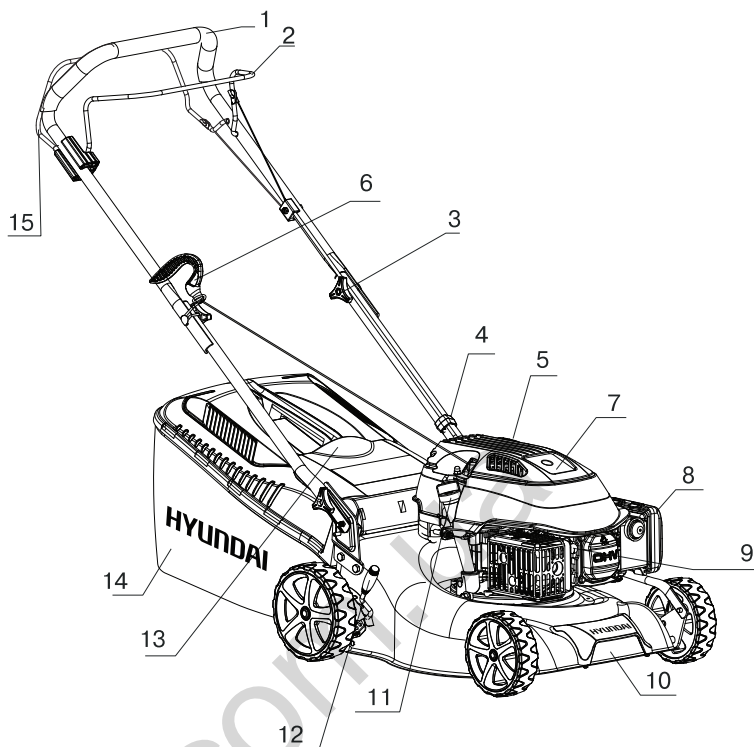
## Komplekti koosseis

Licensed by  
Hyundai Corporation  
Korea

Tarnekomplekti kuuluvad:

Muruniiduk .....	-1tk.
Aline süsteem muru niitmiseks .....	-1tk.
Murukogu ja .....	-1tk.
Süüteküünla võti .....	-1tk.
Kasutusjuhend .....	-1tk.
Pakend .....	-1tk.

## Toote üldvaade



joon. 1

## Toote koostisosad

1	Ülemine käepide
2	Mootori seiskamise kang
3	Kiirinnitusega lukustid
4	Traatide lukustid
5	Kütusepaagi kaas
6	Starterkang
7	HYUNDAI mootor
8	Õhufiltri korpus
9	Süüteküünal
10	Metallist korpus
11	Õli täiteava
12	Niidukõrguse reguleerimise nupp
13	Murukoguja kaas
14	Murukoguja
15	Tagarattaveo kang (mudeli L 4310S puhul)

Licensed by  
Hyundai Corporation  
Korea

### Seadmega töötamisel tuleb alati järgida allpool loetletud ohutusnõudeid:

- Enne esmakordset kasutamist tuleb hoolikalt lugeda kasutusjuhendit ning säilitada see edaspidiseks kasutamiseks.
- Enne kasutamist peab kasutaja tutvuma seadme funktsioonide- ja juhtimise elementidega.
- Operaator peab teadma, kuidas peatada muruniiduki üksikute osade ja mootori tööd.
- Muruniidukiga töötamisel tuleb alati täita kõiki käesolevas kasutusjuhendis sisalduvaid soovitusi. Vastasel juhul tekib vigastuste- ja seadme rikkumise oht.
- Muruniidukit on lubatud sisse lülitada vaid heas füüsilises ja psüühilises seisundis olles.
- Keelatud on töötada muruniidukiga pärast ravimite, alkohoolsete jookide või uimastite tarbimist, kuna need võivad negatiivselt mõjutada töötava inimese reaktsiooni.
- Käesolev seade on mõeldud ainult muru niitmiseks ja kogumiseks. Muruniiduki kasutamine muudel eesmärkidel on keelatud.

### Vigastuste oht!

- Muruniidukiga tohivad tööd teha vaid need kasutajad, kes on kasutusjuhendi läbi lugenud. Mitte mingil juhul ei tohi usaldada seadme juhtimist laste kätte.
- Tuleb arvestada, et muruniiduki kasutaja vastutab õnnetuste ja teiste inimeste- ning vara ohtu seadmise eest.
- Ärge kunagi kasutage muruniidukit laste ja loomade viibimisel tööala vahetus läheduses.
- HYUNDAI muruniiduk vastab Euroopa Liidu ohutusalaste määruste nõuetele. Turvalisuse eesmärgil ärge püüdke teha muudatusi seadme konstruktsioonis.
- Süttimise ohu välistamiseks peab muruniiduki väljalaske- toru olema murust, lehtedest, õlist (määrdest) ja kütusest puhas.

### Tööks ettevalmistumine

- Seadme kasutamisel kandke alati mittelibiseva tallaga tugevast materjalist kingi ja pikki pükse. Keelatud on seadme töötlamine paljajalu või sandaalides.
- Enne kasutamist vaadake alati üle, et seadme tarvikud ja varuosad ei oleks kulunud ega kahjustatud. Kahjustatud lõiketerade või kinnituskruvide korral tuleb kogu komplekt välja vahetada, et seadme tasakaal ei oleks rikutud.
- Kontrollige hoolikalt ala, kus plaanite trimmeriga töötada, ja eemaldage kõik kõrvalised esemed.
- Selleks, et seade töötaks kindlalt, keerake kõik mutrid, polidid ja vindid lõpuni kinni.

### Toimingud muruniidukiga töötamisel

- Lülitage mootor sisse vastavalt juhistele ning veenduge, et lõiketerade ja jalgadele vahele jääb ohutu distant.
- Muru on lubatud niita vaid päevasel ajal või hea valgustatuse korral.
- Käed ja jalad ei tohi asuda lõikavatel või pöörlevatel elementidel või nende all.
- Mootori käivitamisel ei tohi muruniiduk olla kaldu.
- Töö ajal ei tohi kiirustada, tuleb rahulikult ning järjepidevalt liikuda.
- Tuleb olla eriti ettevaatlik pöörete sooritamisel, või liigutades muruniidukit end poole.
- Seadet tohib kasutada künklikus alas, kui nõlvade kaldenurk ei ületa 15°. Tuleb jälgida, et nõlvadel oleks piisav toetuspind jalgadele.
- Ratastega muruniiduki kasutamisel on soovitatav niita piki nõlva äärt (kunagi ei tohi üles-alla).
- Keelatud on muruniidukiga töötamine katkiste kaitseseadmete või paigaldamata kaitsemehhanismide korral, näiteks siibri- või murukogujata.

- Vältige seadme juhtimist liiga pika aja jooksul, kuna töötaja kätele mõjuv vibratsioon võib olla kahjulik.
- Mitte mingil juhul ei tohi töötavat seadet kergitada ega töötava mootoriga liigutada ühest kohast teise.
- Kõrvalistel isikutel on keelatud viibida töö alas.

### *Peatage mootor, juhul kui:*

- seade jäetakse valveta;
  - enne kütuse tankimist;
  - enne murukogu vahetamist;
  - enne muruniiduki korpuse puhastamist;
  - enne muruniiduki töö kontrollimist, puhastamist või remonti;
  - enne lõikekõrguse reguleerimist;
  - Pärast kõrvalise esemega löögi saamist tuleb kontrollida muruniidukit kahjustuste osas ning vajadusel enne korduvat käivitamist remontida;
  - ebanormaalse vibratsiooni tekkimisel (koheselt kontrollida);
  - enne transportimist.
- Mootori väljalülitamisel sulgege gaasihoob, mootori kütusekraani olemasolu korral, sulgege see pärast kasutamist.

### **Ettevaatust!**

#### **Bensiin on mürgine ja tuleohtlik!**

- Hoidke bensiini ainult selleks ette nähtud anumates.
- Hoidke bensiini eemal sädemeteallikatest, avatud tulest, pideva põlemise- ja soojusallikatest ja muudest tuleallikatest.
- Transportige seadet vaid tühja kütusepaagiga ning suletud kütusepaagi kraaniga (selle olemasolu korral).
- Kui paak on vaja tühjaks lasta, siis laske mootoril välistingimustes tühja paagiga töötada, et kütus kuluks täielikult ära.



- Kütuse tankimist teostage vaid väljas, avatud õhus. Ärge suitsetage tankimise ajal.
- Ärge pange kütusepaaki ääreni täis, vaid jätke tankimisotsaku äärest 4 cm ruumi, et kütus saaks paisuda
- Paak tuleb bensiiniga täita enne mootori käivitamist. Mootori töötamise ajal, või kui seade pole lõplikult jahtunud, ei tohi avada kütusepaagi kaant ega kütust juurde valada.
- Kui te olete bensiini mööda valanud, tohib mootorit taas käivitada vaid siis, kui olete määrdunud pinna ära kuivataud. Ärge lülitage mootorit siset kuni aurud pole aurustunud (kuivatada hoolikalt).
- Bensiinipaagi kaas peab olema tugevalt kinni.
- Lähtuvalt turvalisuse vajadusest, kontrollida kütusetoru, bensiinipaaki, paagi korki ja ühendusi võimalike kahjustuste suhtes. Vajadusel tuleb vastavad konstruktsiooni osad välja vahetada. •Tuleb vahetada kahjustatud summuteid ja kaitseplaate.
- Ärge kunagi jätke bensiiniga töötavat seadet kinnisesse ruumi, kui selle paagis on kütus. On oht, et bensiiniaurud puutuvad kokku tule- või sädemetega ning süttivad.
- Enne seadme kinnisesse ruumi panemist, laske mootoril jahtuda.
- Muruniiduk eraldab heitgaase, kuni mootor käib. Ärge kunagi kasutage mootoriga seadet kinnistes või halva ventilatsiooniga ruumides. See võib olla mürgituse tõtu eluohtlik!



**B1**      **B2**      **B3**      **B4**      **B5**      **B6,B7**

- B1:** Enne kasutamist lugege hoolikalt kasutusjuhendit.
- B2:** Jälgige, et ohutsoonis ei oleks inimesi.
- B3:** Remonditööde teostamisel on vaja eemaldada süüteküünla kate ning seejärel paigaldada see vastavalt kasutusjuhendile.
- B4:** Enne kasutamist peab mootor olema täidetud bensiini ja õliga! Kütuse juurdevalamine mootori töötamise ajal on keelatud.
- B5:** Oht vigastada käsi või jalgu Ärge puudutage liikuvaid osi!!!
- B6:** Töötamise ajal tuleb kanda kaitseprille ja kõrvaklappe kaitsmaks seadmega töötavat inimest.
- B7:** Bensiin on kergesti süttiv aine. Laske mootoril enne kütuse juurdevalamist 2 min jahtuda.

 **LwA**  
**96 dB**

**Maksimaalne müratase:  $Cmd = 96dB(A)$**

**Käepidemel asuva pöörete reguleerija tähistel selgitused:**

Maksimaalne kiirus: (  ):

Min niitmiskiirus (  ): tühikäigu jaoks

## Murukoguja paigaldamine (Joonis 2)



1. Tõsta kaas (14) üles ning paigaldada murukoguja pikupidi jooksvale teljele kahe konksu abil.
2. Laske kaas (14) alla.

## Murukoguja eemaldamine

1. Tõstke üle kaas (14), võtke murukoguja käepidemest (17) kinni ja eemaldage see.
2. Laske kaas (14) alla.

### Märkus:

1. Muruniiduki ekspluateerimisel, saab kinnine korpus mahutada rohkem muru. Kui muru on väga mahlane ja kõrge on võimalik korpuse ülemise osa ummistumine. Ummistumise korral tuleb valida väiksem liikumiskiirus. Samuti on võimalik suurendada löikekõrgust.
2. Kui soovite jätta niidetud muru maa peale, on soovitatav kasutada multšimistera (ei kuulu komplekti, tuleb eraldi soetada).

## Tähelepanu!

Pärast murukoguja eemaldamist sulgub kaas (14) automaatselt, et kaitsta kasutajat väljapaiskuvate objektide eest.

## Käepideme reguleerimine

Enne töö alustamist tuleb pinguldada käepideme lukustusklambreid (4).

Reguleerige ülemist käepidet vastavalt oma kasvule. Sell-eks lõdvendage ülemisi lukustusklambreid (4) ja sättige käepide vajalikule kõrgusele. Pinguldage lukustusklambreid.

Klambreid võib lahti keerata kui soovitakse käepidet kokku panna toote hoiustamiseks või vedamiseks.

Toiming teostatakse järgnevalt (joonis 3, joonis 4):



joon.3



joon.4

1. Võtke ära murukoguja ning paigutage see mootorit ülespoole nii, et korvi ava oleks muruniiduki ees.
2. Laske lahti käepideme blokeerimise klambrid ning võtke käepide välja nii, nagu on näidatud joonisel. Pärast kokkupanemist, tuleb olla ettevaatlik, et juhttraate liigselt mitte murda.

## Lõikekõrguse reguleerimine


**HOIATUS:** Liikuv tera võib põhjustada tõsiseid vigastusi ja traumat. Enne lõikekõrguse reguleerimist tuleb veenduda, et mootor on välja lülitatud.

Olenevalt mudelist on olemas 7 lõikekõrguse reguleerimise taset: 25 mm kuni 85 mm. Kõrgust muudetakse vastavalt krundile ja muruplatsi tingimustele.

Lõikekõrguse reguleerimist tuleb keerata kang (13) ratta poole ja paigutada see ümber vajalikku avasse. Valige õige lõikamiskõrgus vastavalt nõutud niitmistulemusele. 35 mm kuni 55mm kõrgus sobib enamusele muruväljakutest jaheda ilma korral.

Suurem löikekõrgus on vajalik kaitsmaks muru kuuma ilma eest suvehooajal. Kohalikus aianduskeskuses on võimalik saada konsultatsiooni erinevate muru tüüpide niitmise kohta.

## Muruniiduki käivitamine

1. Asetage pöörete reguleerimise kang (3) MIN asendist asendisse MAX (  ).
2. Tõmmake mootori peatamise kangist (2) ülemise käepideme (1) poole ja hoidke seda üleval.
3. Tõmmake starteri käepidet (7) kuni tunnete vastu-panu ning seejärel tõmmake käepide (7) järsult välja mootori käivitamiseks. Ärge laske starteri käepidemest (7) lahti, vaid laske see sujuvalt alla.
4. Mudeli L4300S puhul tõmmake rataste tagaveo kangi (16) selleks, et muruniiduk liiguks tagaveoülekande arvelt. Kui mootor ei käivitu, tuleb toimingut korrata.
5. Alustage liikumist.

## Murukoguja puhastamine

*MÄRKUS. Murukoguja mahtuvus on 60 l ja seda on vaja puhastada selleks, et vähendada energiakadu niidetud muru sissememisel.*

## Mootori peatamine

Mootori peatamiseks piisab mootori peatamise kangi (2) allalaskmisest.

**TÄHELEPANU!!!** Nõlvadel töötamise puhul on võimalik tera kontakt maapinnaga, mistõttu võib tera kahjustada saada ning toimuda ootamatu mulla ja kivide väljapaise muruniiduki alt. Muruniiduk peab alati toetuma töödeldavale pinnale nelja rattaga.

- Tuleb jälgida, et nõlvadel oleks piisav toetuspind jalgadele.
- Töötamisel ei tohi kiirustada, tuleb liikuda rahulikult;
- Ratastega muruniiduki kasutamisel on soovitatav niita piki nõlva äärt (kunagi ei tohi üles-alla).

## Kokkupanek ja tööks ettevalmistamine

- Liikumissuuna muutmisel nõlvadel tuleb olla äärmiselt tähelepanelik.
- Ei tohi niita nõlvadel, mille kaldenurk ületab 15°; Märkus:

*Muruniiduki rikkumine väärkasutamise tõttu toob kaasa remondile ja hooldusele kehtiva garantii tühistamise.*



**TÄHTIS!** Mootori jõudlus, selle vastupidavus ja kasutusiga sõltub mitmetest teguritest nagu ka kasutatava kütuse ja õli kvaliteedist.

### Keskkonnatingimused

Neljataktiliise HYUNDAI mootori tööd mõjutavad järgmised tegurid:

#### Temperatuur

- Madalatel temperatuuridel töötamine võib raskendada mootori käivitumist.
  - Väga kõrge temperatuuri korral töötamine võib põhjustada kuumkäivitamisel raskusi kütuse aurustumise tõttu karburaatori ujukikambris või pumbas.
- Igal juhul tuleb kasutada töötemperatuurile vastavat õli.

#### Kõrgus Merepinnast:

- Mida kõrgemal asutakse merepinna suhtes, seda madalama maksimaalse jõudlusega on mootor.
- Seega, peab suuremate kõrguste korral vältima liiga kõrget lõiget või märga muru niitmist.

## Kütus

Kindla töö tagamiseks tuleb kasutada ainult kvaliteetset kütust:

a) Kasutage pliivaba bensiini oktaanarvuga 92;

b) Kasutage puhast, värsket bensiini.

Soetage bensiini sellises koguses, mida saab 30 päeva jooksul ära kasutada;

c) Ärge lisage bensiinile õli ega muid lisandeid.

## Õli

Kasutage ainult kõrgekvaliteetset õli, valides viskoossuse väärtust vastavalt töötemperatuurile.

a) Kasutage ainult detergentlisanditega õli vastavalt SF-SG klassifikatsioonile

b) SAE viskoossuse väärtuse valimiseks juhinduge allolevast tabelist:

õhutemperatuur	Õli
+5 kuni +35	SAE30, 10W30, 10W40

c) Aastaringse õli kasutamine kõrge temperatuuri korral võib põhjustada kõrget õli tarbimist; sellepärast tuleb pidevalt kontrollida õli taset.

d) Keelatud on õli kokkusegamine teiste tootjate ja kaubamärkide õlidega.

e) SAE-30 õli kasutamisel temperatuuril alla 5 kraadi võib põhjustada mootori riket puuduliku määride tõttu.

f) Õli tase peab ulatuma MAX tähiseni; Ületäitmine pole lubatud. Õli ületäitmine võib kaasa tuua järgmisi tagajärgi

- suitsu teket;

- süüteküünla ja õhufiltri saastumist ning seega käivitumise raskendatust.

### Õhufilter

Õhufilter takistab muru ja mustuse sattumist mootorisse.

- a) Jälgige, alati, et filtreeriv element oleks puhas ja töökorras;
- b) Vajadusel vahetage filterelement uue originaalfiltriga vastu.
- c) Ärge kunagi käivitage mootorit kui pole paigaldatud õige filterelement.

### Süüteküünal

Kõik mootori süüteküünalad pole ühesugused.

- a) Tuleb kasutada vaid soovitatavat tüüpi süüteküünalaid vastava soojusvahemikuga. Soovitatav süüteküünla tüüp – F6TC
- b) Kontrollige keeme pikkust. Liiga pikk keere võib kahjustada mootorit.
- c) Veenduge, et elektroodid on puhtad ning valitud on õige suurusega lõtk. Lõtk peab olema: 0,7-0,8 mm



### TÄHELEPANU!!!

Enne tehnilise teeninduse alustamist lülitage mootor kindlasti välja.

Põletuste ja vigastuste vältimiseks laske mootoril vähemalt 15 min jahtuda.

Kasutage vaid HYUNDAI originaalvaruosi. Mitteoriginaalsete varuosade kasutamine võib muruniidukit kahjustada ning vigastada sellega töötavat inimest.

### Tehnilise teeninduse üldnõuded:

1. Jälgige, et kõik mutrid, poldid ja kruvid oleksid tugevasti kinni keeratud. See tagab töö ohutuse;
2. Keelatud on hoida seadmeid kinnises ruumis, kui paagis on kütus - on oht, et bensiiniaurud puutuvad kokku tule- või sädemetega ning süttivad.
3. Enne muruniiduki hoiule panemist laske sellel jahtuda;
4. Süttimise ohu vähendamiseks jälgige, et muruniiduki mootor, summuti, aku ja kütusepaagi ümbrus oleks murust, lehtedest, ja määrdeainetest puhas.
5. Kontrollige regulaarselt murukogujat kulumise või kahjustuste suhtes.
6. Turvalisuse eesmärgil vahetage kulunud või kahjustatud osad;
7. Kütusepaak peab olema tühi. Kütuse paagist välja valamine peab toimuma välistingimustes;
8. Lõiketera vahetamisel kandke tugevast materjalist kindaid;
9. Kõik tera vahetamise-, tasakaalustamise- ja teritamise seotud tööd peavad olema läbi viidud spetsialiseeritud teeninduskeskuses.
10. Ärge kunagi kasutage ebakvaliteetseid ega katkiseid varuosi. Kõik väljavahetatud, defektsed või kulunud varuosad peavad olema utiliseeritud.

Enne mootori käivitamist kontrollige alati järgmiste osade tööd:

### Lõiketerad

Laske mootori peatamise kang lahti (2) ning kallutage muruniidukit paremale nii, et karburaatoriga pool oleks üleval.

*Märkus: Kui muruniiduk on kallutatud nii, et karburaator asub allpool, on võimalik kütuse leke ja mootori käivitamine on raskestatud.*

Kontrollige kindlasti terasid kahjustuste ja kulumise suhtes. Nüriks läinud teri on võimalik teritada. Kulunud, kõverad, mõranenud või muul viisil viga saanud terad tuleb välja vahetada.

**HOIATUS!** Kulunud või kahjustatud tera võib põhjustada vigastusi. Enne muruniiduki kasutamist tuleb alati kontrollida tera seisukorda.

JKui terad vajavad teritamist või väljavahetamist, tuleb pöörduda lähimasse HYUNDAI teeninduskeskusesse. Momendimõõtevõtme olemasolul on võimalik teri ka ise seisvalt eemaldada ja paigaldada. (joon. 6)



joon.6

**Terade teritamine:** Vältimaks terade nüristumist, tasakaalust väljaminekut või halba löike kvaliteeti, tuleb lasta neid teritada spetsialiseeritud HYUNDAI teeninduskeskuses.

**Terade vahetus:** Vahetamiseks kasutatakse HYUNDAI originaalteri või nendega ekvivalentseid tooteid.

Kontrollida terade poltide pinguldatust. Takistamiseks terade pöörlemist poltide kinnikeeramise ajal, kasutage puidust plokki. Käte kaitseks on soovitatav kasutada tugevast materjalist kindaid.

Poltide pinguldamise pöördemoment: 37 Nm

### Murukoguja

Kontrollige murukoguja üldist seisukorda ja veenduge, et puuduvad ummistused.

Ummistunud murukoguja ei saa tagada kvaliteetset muru kogumist. Kui murukoguja vajab puhastamist, tuleb seda aiavooliku abil pesta ning kuivatada enne kasutamist, kuna märg murukoguja ummistub kiiremini.

Töötamisel toimub murukoguja kulumine, seega tuleb seda aeg-ajalt vahetada. Kahjustatud või kulunud murukogujaga töötamisel võivad tera poolt ülespaisatud esemed läbida selle materjali.

**TÄHELEPANU!!!** Tera poolt ülespaisatud esemed, mis lendavad murukogujast läbi, võivad põhjustada tõsiseid vigastusi. Vajadusel paigaldage uus murukoguja

### Mootoriõli

Õlikarteri maht 500 ml

Mootoris olevat õli taset kontrollitakse peatatud mootori korral, kui muruniiduk seisab tasasel horisontaalsel pinnal

- 1.Eemaldage õlifiltri kork ning puhastage õlivarras.
- 2.Paigutage õlivarras filtri kaela sisse keeramata.
- 3.Kontrollige õli taset vardal. Kui õlitase läheneb miinimumtasemele, tuleb õli maksimaalse tasemeni juurde valada. Ületäitmine pole lubatud. **MÄRKUS:** Mootori käivitamine madala õlitaseme korral võib seda kahjustada.

Soovitav on kasutada premiumkvaliteedi õli neljataktilise mootori jaoks

**TÄHELEPANU!!!** Kahetaktilise mootori jaoks mõeldud õli kasutamine võib samuti mootorit kahjustada.

### Kütus

Kütusepaagi maht: 1l

Eemaldage kütusepaagi täiteava kork ja kontrollige kütuse taset. Kui kütuse tase on madal, lisage kütust. Valage kütust ettevaatlikult, vältides ületäitumist ja möödavalamist. Täiteaval ei tohi olla kütuseniresid.

**TÄHELEPANU!!!** Bensiin on kergesti aurustuv vedelik ja selle aurud võivad põhjustada tõsiseid vigastusi ning surmajuhumeid. Bensiiniga töötamisel olge äärmiselt ettevaatlik.

**HOIDA LASTELE KÄTTESAAMATUS KOHAS!** Kütuse tankimine peab toimuma hästi ventileeritud ruumis peatatud mootori korral. Ärge suitsetage, ärge laske tuleleegil ega sädemetel tekkida ruumis, kus toimub tankimine või hoitakse bensiini. Ärge laske bensiinil nahaga kaua kontaktis olla.

Pärast paagi täitmist, tuleb kork tugevalt kinni keerata. Kui enne mootori käivitamist valatakse kütust sisse või välja, tuleb kuivatada kõik bensiinired.

### Õhufilter

Kontrollida, kas õhufilter on puhas ja töökorras. Saastunud õhufilter võib takistada õhu karburaatorisse voolu, põhjustades seega mootori jõudluse vähenemist. Kahjustatud õhufiltri tõttu võib mootorisse sattuv mustus kiirendada kulumist.

### Õhufiltri kontrollimine ja/ või vahetus.

Keerata lahti õhufiltri kaane kruvid, seejärel eemaldada kaas.

Kontrollida filterelemente. Mistahes filterelemendi kahjustuse korral tuleb filter välja vahetada. Kui filterelementid on saastunud, tuleb need puhastada või vahetada. Filterelementide puhastamine peab toimuma õrnatoimelise puhastusvahendi lahuses. Seejärel kuivatada. Kastke korraks värsket mootoriõli sisse ning seejärel väänake üleliigne õli välja. Pange õhufilter ja selle kaas oma koha peale tagasi. Keerake kaane kruvid tugevalt kinni.

### **TÄHELEPANU!!!** Õhufiltrita või kahjustatud filtriga töötamine võib põhjustada mootori kiiret kulumist.

Tehnilise teeninduse läbiviimine süstemaatiliselt ja võrdsete ajavahemike tagant pikendab muruniiduki tööiga ning hoiab seda kauem töökorras.

Viige läbi ülevaatusi ning tehnilist teenindust vastavalt tabelis välja toodud soovitudele.

### Hoidmine

Muruniidukit tuleb hoida toatemperatuuril, lastele ja loomadele kättesaamatus kohas.

### Utiliseerimine

Muruniidukit ei tohi utiliseerida koos olmejäätmetega. Oma aja ära teeninud muruniiduk, selle varuosad ja tarvikud tuleb saata keskkonnasõbralikule utiliseerimisele.

### Käesolevas kasutusjuhendis olevate eeskirjade täitmine.

HYUNDAI muruniidukid läbivad kohustusliku sertifitseerimise vastavalt masinate ja seadmete Tehnilistele Eeskirjadele. HYUNDAI muruniiduki kasutamine, tehniline teenindus ja hoidmine peab olema teostatud vastavuses käesolevas kasutusjuhendis olevate kirjeldustega.

Seadme tööiga on 3 aastat.  
Garantiiremondi kehtivuse aeg on 2 aasta.

Informacija apie pagaminimo datą ir serijinį numerį pateikiama garantiniame talone. Garantinis talonas laikomas neat-siejama šios naudojimo instrukcijos dalimi. Valmistamise kuupäev ja seerianumber on toodud garantiitalongil. Garantiitalong on käesoleva kasutusjuhendi lahutamatuks osaks.

Tootja ei vastuta rikete ja kahju eest, mis on tekkinud seadme väärkasutuse tagajärjel või ohutustehnika ja tehnilise hoolduse nõuete eiramise tõttu. See puudutab eelkõige:

- seadme kasutamist valel otstarbel,
- tootja poolt heakskiitmata määrdeainete, bensiini ja mootoriõli kasutamist,
- toote tehnilise konstruktsiooni muutmist,
- rikkeid, mis tulenevad seadme kasutamisest defektsete varuosadega.

Kõiki "Tehnilise teeninduse" peatükis loetletud töid tuleb teostada regulaarselt. Teostage vaid neid tehnilise teeninduse töid, mis on kirjeldatud kasutusjuhendis.

Ülejäänud tööde küsimuses pöörduge heakskiidetud teeninduskeskuse poole. Heakskiidetud teeninduskeskuste nimekirja võite leida meie ametlikul koduleheküljel.

**<http://www.hyundai-direct.com>**

Tootja ei vastuta kahju eest, mis tuleneb tehniliste hool-dustööde tegematajätmisest. Sellise hulka kuulvad muu-seas:

- Korrosioonikahjustused ja muud vale hoiustamisega seotud tagajärjed.
- Kahjustused ja rikked, mis tulenevad mitteoriginaalsete varuosade kasutamisest.
- Kahjustused, mis on tingitud remondi- ja tehnilise teeninduse läbiviimisest volitamata spetsialistide poolt.

## Mootori tehnilise teeninduse graafik

Üksus	Toiming	Igal kasutuskorral	Esimese kuu või esimeste 20 töötunni järel	Iga kuue kuu või 50 töötunni tagant	Iga aasta või 300 töötunni tagant	Iga kahe aasta või 500 töötunni tagant
Mootoriõli	Kontrollida taset	●				
	Vahetada		●	●		
Õhufilter**	Kontrollida	●				
	Puhastada			●		
Vahetada						●
Süüteküünl	Kontrollida, reguleerida			●		
	Vahetada				●	
Sädemepüüdja*	Puhastada				●	
Pöördeid tühikägul*	Kontrollida, reguleerida				●	
Klapid*	Kontrollida, reguleerida				●	
Põlemiskamber*	Puhastada					●
Kütusefilter	Vahetada				●	
Kütusevoolik	Kontrollida	●				
	Vahetada					●

\* – Soovitav võtta ühendust HYUNDAI autoriseeritud hooldusesindusega.

\*\* – **Hoiatus!** Kontrolli- ja hooldusintervall on lühem, kui seadet kasutatakse tolmustes oludes. Hooldusintervallidest mittekindipidamine võib põhjustada mootori rikkeid, mida ei käsitleta garantiiuhtumitena.

### EC DECLARATION OF CONFORMITY

The undersigned, as authorised by: N-PRO SIA

Declares that the following equipment manufactured under Hyundai licence conforms to the following directives:

Electromagnetic Compatibility Directive 2014/30/EU

Noise emission in the environment Directive 2005/88/EC

Machinery Directive 2006/42/EC

Emission Declaration 2012/46/EU

Equipment Category: Garden Tools

Product Name/Model: L 4310S

Type: Lawn Mower

Product is manufactured and tested in accordance to the following standards:

EN ISO 3744: 2010; ISO 11094: 1991; EN ISO 14982:2009; EN ISO 5395-1:2013;

EN ISO 5395-2:2013.

Place of Declaration: N-PRO, Riga, Latvia Signed by: Matiss Upens

Date: 16th Novemberr 2017 Position in Company: Managing Director

Name and address of Authorised representative: N-PRO SIA, Mārupes 6 - 2A, Riga, Latvia, LV-1002



Probleem	Kõrvaldamise meetmed
Mootor ei käivitu	Kontrollige kütust (kogus, värskus, vee puudumine jm.)
	Kasutage ainult puhast ja värsket bensiini.
	Kontrollige õli (kogus: kas on puudu- või ülejääk, puhtus, värskus)
	Kontrollige, kas juhe on süüteküünlaga ühendatud.
	Kontrollige, kas kaugjuhtimisseadmed on töökorras ja töötavad korrektselt
	Kontrollige, kas toimub kütuse etteandmine juurdepumpamise nupule vajutades.
	Kontrollige karburaatori õhuklapi avanemist ja sulgemist.
Kontrollige seadme kaitselülite paigaldamise õigsust.	
Mootor sureb välja	Muruniiduki turvapidur on asendis "PIDUR"
	Kontrollige kaitseseadmete õiget paigaldust
	Kontrollige õli (kogus: kas on puudu- või ülejääk, puhtus, värskus)
	Võtke süüteküünal välja ja veenduge, et silindrist tulev õli ei satu sellele.
	Kontrollige, kas aku on laetud (ainult elektristarteriga mootori puhul)
Veenduge rikete puudumises muruniiduki alumises osas*	
Mootor suitseb	Kontrollige õli taset (kas pole üle täidetud)
	Kontrollige, kas vahtmaterjalist õhufilter on õigesti paigaldatud ja kas see on töökorras.
Muruniiduki vibreerimine töö ajal	Kontrollige, kas terad pole viga saanud*
	Kontrollige, kas völli ei ole kõveraks läinud*
	Veenduge kahjustuste puudumises terade kinnituskohas*
	Kontrollige, et kinnituskruvid oleksid tugevasti kinni keeratud ja keevitussõlmed poleks katkised.
Mootori iseenesest seiskumine	Kontrollida kütuse taset
	Kontrollida õhu juurdevoolu läbi ventilatsioonivade kütusepaagi kaanes



## ЗМІСТ

1.	Передмова . . . . .	96
2.	Опис виробу . . . . .	96
3.	Комплектність. . . . .	96
4.	Технічні характеристики. . . . .	97
5.	Зовнішній вигляд та складові частин . . . . .	98
6.	Інформація з безпеки . . . . .	99
7.	Опис символів . . . . .	.101
8.	Збірка виробу та підготовка до роботи . . . . .	.101
9.	Робота з газонокосаркою . . . . .	.103
10.	Технічне обслуговування . . . . .	.105
11.	Пошук недоліків . . . . .	.110

## ПЕРЕДМОВА

Дякуємо за придбання газонокосарки **HYUNDAI**. У цьому посібнику описані правила техніки безпеки, експлуатації і техобслуговування високошвидкісної електричної газонокосарки. В даному посібнику міститься актуальна, на момент друку, інформація. Всі дані в даному документі містять найсвіжішу інформацію, доступну на момент друку. Будь ласка, зверніть увагу на те, що деякі зміни, внесені виробником, не можуть бути відображені в даному керівництві. А також малюнки і фотографії можуть відрізнятися від реального виробу. При виникненні проблем під час експлуатації, будь-ласка, використовуйте інформацію, наведену наприкінці даного керівництва. Перед початком експлуатації обладнання необхідно уважно прочитати цей посібник. Це допоможе уникнути можливих травм та пошкодження обладнання.

## ОПИС ВИРОБУ

Бензинові газонокосарки **HYUNDAI** відмінні помічники відмінні помічники на садовій ділянці при косінні будь-яких площ. Газонокосарки **HYUNDAI** відрізняються центральним регулювання висоти косіння, колесами великих діаметрів на підшипниках, містким і міцним травозбірником.

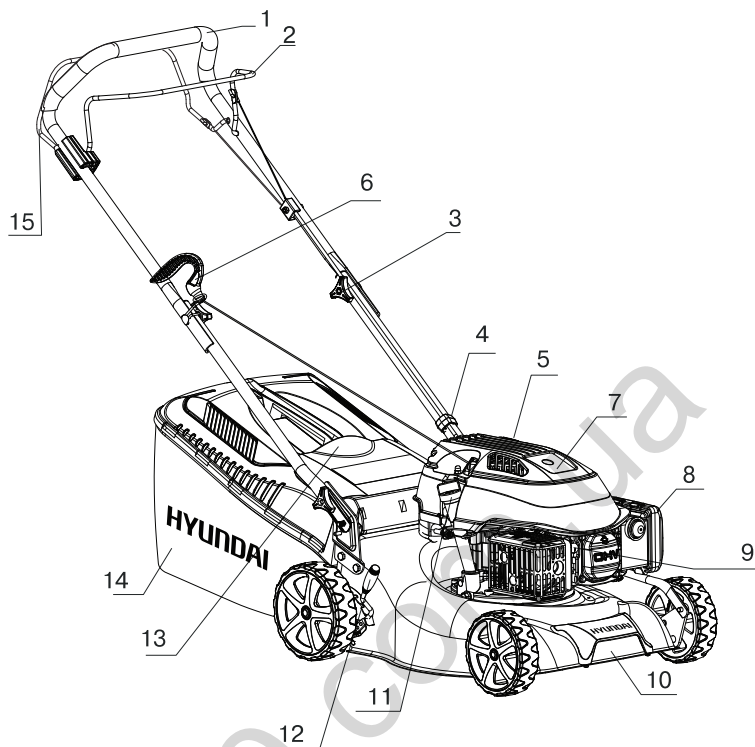
## В КОМПЛЕКТ ПОСТАВКИ ВХОДИТЬ:

1.	БЕНЗИНОВА ГАЗОНОКОСАРКА. . . . .	1 ШТ.
2.	ЧОТИРИЛОПАТЕНА СИСТЕМА ДЛЯ СКОШУВАННЯ ТРАВИ . . . . .	1 ШТ.
3.	ТРАВАЗБІРНИК. . . . .	1 ШТ.
4.	СВІЧКОВИЙ КЛЮЧ. . . . .	1 ШТ.
5.	КЕРІВНИЦТВО КОРИСТУВАЧА . . . . .	1 ШТ.
6.	УПАКОВКА. . . . .	1 ШТ.

## ТЕХНІЧНІ ХАРАКТЕРИСТИКИ

Бензинова газонокосарка	L 4310	L 4310S
Модель двигуна	Hyundai ICV140	Hyundai ICV140
Вихідна потужність, к.с	3.5	3.5
Об'єм двигуна, см <sup>3</sup>	139	139
Об'єм бензобаку, л	1.0	1.0
Об'єм картера, л	0.6	0.6
Ширина зрізу, мм	420	420
Висота зрізу min, мм	25	25
Висота зрізу max, мм	75	75
Об'єм травозбірника, л	45	45
Регулювання висоти косіння	центральна	центральна
Діаметр коліс (переднє/заднє), мм	152.4/177.8	152.4/177.8
Наявність турбіни	Не має	Не має
Ріжучий ніж	чотирилопатевий	чотирилопатевий
Матеріал корпусу	сталь	сталь
Бакочий викид	Не має	Не має
Наявність привода руху	Не має	є
Маса, кг	27	28

## ЗОВНІШНІЙ ВИГЛЯД ТА СКЛАДОВІ ЧАСТИНИ



Мал.1

- 1 Верхня рукоятка
- 2 Важіль зупинки двигуна
- 3 Швидкозатискні фіксатори
- 4 Фіксатор тросів
- 5 Кришка паливного бака
- 6 Ручка стартера
- 7 Двигун **HYUNDAI**
- 8 Корпус повітряного фільтра
- 9 Свіча запалювання
- 10 Металевий корпус
- 11 Горловина для заливання мастила
- 12 Ручка регулювання висоти скошування
- 13 Кришка травозбірника
- 14 Травозбірник
- 15 Важіль привода задніх коліс (для моделі L 4310S)

## ІНФОРМАЦІЯ З БЕЗПЕКИ



*Під час використання пристрою необхідно обов'язково дотримуватися цих вимог з техніки безпеки*

- Перед першим застосуванням необхідно уважно прочитати інструкцію по експлуатації та зберегти її для подальшого використання.
- Перед введенням в експлуатацію користувач пристрою повинен ознайомитися з функціями і елементами управління мотопомпою.
- Користувач повинен знати, як можна негайно зупинити робочі вузли газонокосарки та двигун.
- Під час роботи газонокосарки необхідно завжди виконувати рекомендації, що містяться в цій інструкції по експлуатації. В іншому випадку виникає небезпека травматизму або небезпека пошкодження пристрою.
- Приводити газонокосарку в дію дозволяється тільки, перебуваючи в хорошому фізичному і психічному стані.
- Забороняється працювати з газонокосаркою після прийому ліків, вживання алкогольних напоїв або наркотиків, які можуть мати негативний вплив на реакцію працюючого.
- Даний пристрій призначений тільки для скошування і збору трави. Використання газонокосарки в інших цілях заборонено.

### Небезпека травматизму!

- Працювати з газонокосаркою дозволяється тільки користувачам, які прочитали інструкцію по експлуатації. Ні в якому разі не можна довіряти управлінням пристроєм дітям.
- Необхідно враховувати, що користувач несе відповідальність за нещасні випадки або загрозу для життя інших осіб і їх майна.
- Ніколи не користуйтеся газонокосаркою при знаходженні людей, дітей і тварин в безпосередній близькості від робочої зони.
- Газонокосарка **HYUNDAI** відповідає вимогам діючих європейських норм по правилам техніки безпеки. З міркувань безпеки не дозволяється вносити зміни в конструкцію пристрою.
- З метою виключення займання двигун і вихлопна труба повинні бути очищені від трави, листя або витеклого мастила і палива.

### Підготовка до роботи

- При експлуатації пристрою завжди одягайте міцне взуття з нековзною підошвою і довгі штани. Не дозволяється працювати з пристроєм без взуття або в сандалях.
- Перед використанням завжди проводіть візуальний огляд, щоб переконатися, що оснащення і деталі не зношені і не мають пошкоджень. При пошкоджених ріжучих кромках чи закріплюючих гвинтах необхідно замінити комплект повністю, щоб не порушити баланс пристрою.
- Ретельно перевірте передбачувану зону використання газонокосарки і видаліть всі сторонні предмети.
- Для того щоб пристрій працював надійно, затягуйте всі гайки, болти і гвинти до упору.

### Дії під час роботи газонокосаркою

- Вмикайте двигун відповідно до вказівок і тільки при забезпечені безпечної відстані від ніг до ножа.
- Косити дозволяється тільки в денний час або при хорошому штучному освітленні.
- Руки і ноги не повинні розміщуватись на обертаючих і ріжучих елементах або під ними.
- При запуску мотору не нахильте газонокосарку.
- Під час роботи забороняється поспішати, потрібно спокійно, рівномірно рухатись.
- Необхідно дотримуватися особливої обережності під час повороту або при русі газонокосарки на себе.

- Можна використовувати пристрій на горбистій місцевості з підйомами не більше 15. Необхідно слідкувати за тим, щоб на схилах була опора для ніг.
- При використанні газонокосарок з колесами рекомендується косити вздовж поверхні схилу (ніколи не рухайтесь вгору вниз)
- Забороняється працювати з газонокосаркою з несправним захистом або без встановлених запобіжних механізмів, наприклад заслінок і/або контейнера для трави.
- Уникайте занадто тривалого використання пристроєм, так як тривала дія вібрації на руки оператора може нанести шкоди.
- Ні в якому разі не підводьте і не транспортуйте пристрій при працюючому двигуні.
- Забороняється присутність сторонніх осіб в робочій зоні.
- Зупиніть двигун, якщо:
  - пристрій знаходиться без нагляду;
  - перед заправкою паливом;
  - перед заміною траво збірника;
  - перед очищенням забрудненої деки;
  - перед перевіркою, очищенням або роботи з ремонту газонокосарки;
  - перед регулюванням висоти скошування;
  - після удару стороннім предметом перевірте газонокосарку на предмет пошкоджень і відремонтуйте при необхідності перед повторним запуском;
  - при початку неформальної вібрації газонокосарки (перевірити негайно);
  - перед транспортуванням.
- Закрийте дросельну заслінку при вимкненні мотора і, при наявності на моторі паливного крана, накрийте його після закінчення роботи.



**ОБЕРЕЖНО!** Бензин сильно токсичний і горючий!

- Зберігайте бензин тільки в призначених для цього ємностях.
- Зберігайте бензин далеко від джерел іскор, відкритого полум'я, постійного горіння, а також джерел тепла та інших джерел займання.
- Транспортуйте пристрій тільки з порожнім баком палива і закритим краном паливного бака (при його наявності).
- Якщо бензобак слід спустошити, то запустіть двигун поза приміщенням до повного вироблення палива.
- Здійснюйте заправку тільки на відкритій місцевості. Не паліть під час заправки.
- Не заповнюйте паливний бак повністю, а наливайте паливо приблизно на 4 см. Нижче країв наливної патрубк, щоб було місце для розширення палива.
- Необхідно заливати бензин до запуску двигуна. Під час роботи двигуна або при охолодженні пристрою не можна відкривати кришку бензобака або доливати бензин.
- Якщо Ви перелили бензин через край, то запускати двигун можна тільки після очищення поверхні, що залилась бензином. Не включаєте запалювання до того моменту, поки пари бензину не зникнуть (протерти насухо).
- Кришка бензобака повинна бути щільно закрита.
- З міркувань безпеки необхідно перевіряти паливопровід, бензобак, пробку бензобака і приєднання на відсутність пошкоджень і нещільності. При необхідності відповідні вузли треба замінити.
- Слід замінювати пошкоджені глушники та захисні пластини.
- Ніколи не залишайте пристрій з бензином в бензобаку в приміщенні. Є небезпека вступу бензинових парів в контакт з відкритим вогнем або іскрами і можливість їх займання.
- Перед тим як поставити пристрій в закриті приміщення, дайте можливість двигуну охолонути.
- Газонокосарка виділяє відпрацьовані гази поки двигун працює. Ніколи не використовуйте моторизований пристрій у закритих або погано провітрюваних приміщеннях. Існує пряма загроза життю внаслідок отруєння!

## ОПИС СИМВОЛІВ



**B1**

**B2**

**B3**

**B4**

**B5**

**B6, B7**

**B1:** Перед використанням уважно вивчіть керівництво користувача.

**B2:** Слідкуйте за тим, щоб у небезпечній зоні не було людей.

**B3:** При виконанні ремонтних робіт, необхідно зняти ковпачок свічки запалювання і потім вставити його у відповідності з керівництвом по експлуатації.

**B4:** Перед використанням двигун повинен бути заправлений маслом і бензином! Забороняється заливати паливо в бак під час роботи двигуна.

**B5:** Небезпека ушкоджень рук або ніг. Не доторкайтеся до рухомих частин!!!

**B6:** Під час руху необхідно надягати захисні окуляри і навушки в цілях захисту оператора.

**B7:** Бензин є легко зайнятною речовиною. Дайте двигуну охолонути 2 хв перед заправкою.



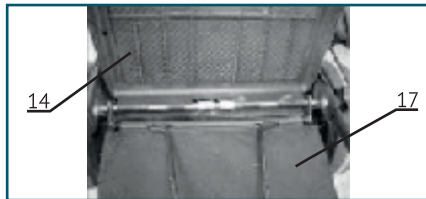
Максимальний рівень шуму:  $L_{WA} = 96\text{dB(A)}$

Позначення на рукоятці регулювання обертів руху:

- Максимальна швидкість: (👉): для скошування
- Мінімальна швидкість: (👈): для холостого ходу

## ЗБІРКА ВИРОБУ ТА ПІДГОТОВКА ДО РОБОТИ

### Монтаж травозбірника (Мал.2)



Мал.2

- Підняти кришку (14) і підвісити травозбірник на поздовжню вісь за допомогою двох гачків.
- Відпустити кришку (14).

## Демонтаж травозбірника

- Підняти кришку (14), взяти ручку травозбірника (17) і видалити його.
- Відпустити кришку (14).



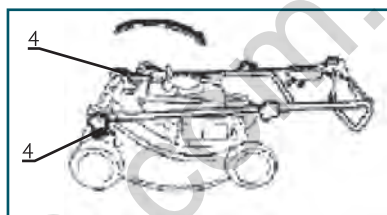
*Примітка: При експлуатації газонокосарки без травозбірника, закритий корпус буде захоплювати більше трави. Можливо засмічення деки, якщо трава дуже соковита або висока. При засміченні, вибирається більш повільна швидкість руху. Можна також збільшити висоту зрізу. Якщо ви хочете залишити скошену траву на газоні, рекомендується використовувати мульчуючий ніж (в комплект не входить, купується окремо).*



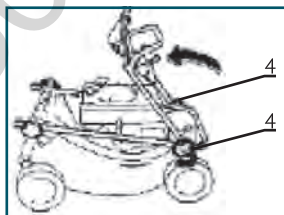
*Увага! Після зняття травозбірника, кришка (14) автоматично закривається для захисту оператора від об'єктів, які можуть бути відкинуті ножем.*

## Регулювання рукоятки

- Перед початком роботи з газонокосаркою необхідно затягнути ручки фіксації рукоятки (4).
- Відрегулюйте верхню рукоятку під ваш зріст. Для цього послабте верхні фіксуючі затискачі (4) і встановіть мітку на потрібну висоту. Затягніть фіксуючі затискачі.
- Фіксатори можуть бути ослаблені для складання ручок при зберіганні або транспортуванні.
- Процедура виконується наступним чином (Мал.3 , Мал.4)



Мал.3



Мал.4

- Зніміть травозбірник і помістіть його зверху мотора так, щоб отвір кошика знаходився перед косаркою.
- Послабити ручки блокування рукоятки, розгорнути нижню рукоятку так, як показано на малюнку. Після складання, необхідно дотримуватися обережності, щоб уникнути згинання і перекручування керуючих тросів.

## Регулювання висоти скошування



*Попередження: Рухомий ніж може привести до серйозних пошкоджень і травм. Перед початком регулювання висоти зрізу необхідно переконатися, що мотор вимкнений.*

- В залежності від моделі є до 7 рівнів регулювання висоти зрізу: від 25 мм до 85 мм. Фактична висота буде змінюватися в залежності від умов газону і ґрунту.
- Для регулювання висоти скошування, потягнути важіль регулювання (13) в бік колеса і пересуньте його в передбачуваний паз. Виберіть правильну висоту зрізу відповідно до вимог скошування. Висота зрізу від 35 мм до 55 мм підходить для більшості газонів в прохолодну погоду.
- Більш високий зріз необхідний для захисту газону під час спекотних літніх місяців. Консультацію про конкретних типах трави і умовах скошування можна отримати в місцевому центрі садівництва.

## РОБОТА З ГАЗОНОКОСАРКОЮ

### Запуск газонокосарки

- Встановіть важіль регулювання обертів (3) з положення MIN в MAX (👉).
- Підтягніть важіль зупинки двигуна (2) до верхньої рукоятки (1) і утримуйте його.
- Потягніть ручку стартера (7) до моменту, коли відчуєте опір і різання потягніть ручку стартера (7) для запуску двигуна. Не кидайте ручку стартера (7) після запуску, а плавно відпустіть її.
- Для моделі L 4300S потягніть важіль привода коліс (16) для того, щоб газонокосарка почала рухатися за допомогою приводу на задні колеса.
- Якщо двигун не запускається, повторіть процедуру.
- Починайте рух.

### Очищення травозбірника



*Місткість травозбірника становить 60 л і його необхідно чистити, для того, щоб не було втрати сили всмоктування скошеної трави.*

### Зупинка двигуна

- Для зупинки мотора, досить відпустити важіль зупинки двигуна (2).



*Увага! При роботі на схилах, можливий контакт ріжучого ножа з поверхню землі, що може викликати пошкодження ріжучого елемента і несподіваний викид землі або каміння з-під корпусу газонокосарки. Газонокосарка завжди повинна спиратися чотирма колесами на оброблювану площу.*

- Стежте за тим, щоб на схилах була опора для ніг.
- Під час роботи не можна поспішати, потрібно спокійно рухатися.
- При використанні газонокосарок з колесами рекомендується косити уздовж поверхні схилу (ніколи не рухайтесь догори вниз).
- Бути гранично уважним при зміні напрямку руху на схилах.
- Не косити на схилах з кутом нахилу більше 15°.



*Пошкодження газонокосарки внаслідок неправильної експлуатації тягне за собою позбавлення гарантійного обслуговування і ремонту.*



Мал.5





*Важливо! Продуктивність мотора, його надійність і термін служби залежать від безлічі чинників, а також від якості використовуваного палива, мастила і регулярного технічного обслуговування.*

## Умови навколишнього середовища

На роботу чотиритактного двигуна **HYUNDAI** впливають наступні фактори

### Температура

- Робота при низькій температурі може призвести до утрудненого холодного запуску.
- Робота при дуже високій температурі може призвести до утрудненого гарячого старту через випари палива в поплавковій камері карбюратора або в помпі.
- У будь-якому випадку, необхідно використовувати мастило, відповідне робочій температурі.

### Висота над рівнем моря

- При більш високій висоті над рівнем моря, двигун виробляє більш низьку максимальну потужність.
- Таким чином, при великій висоті над рівнем моря необхідно уникати дуже високого зрізу або мокрої трави.

### Паливо

Для забезпечення надійної роботи потрібно використовувати тільки якісне паливо:

- Використовувати неетилований бензин з октановим числом 92;
- Використовувати чистий, свіжий бензин. Купуйте бензин в кількості, яка може бути використана протягом 30 днів;
- Не додавайте мастило або які-небудь види присадок до палива.

### Мастило

- Використовуйте тільки високоякісне мастило, вибираючи коефіцієнт в'язкості у відповідності з робочою температурою.
- Використовуйте тільки мастило з миючими присадками класифікації SF-SG.
- Для вибору коефіцієнта в'язкості SAE користуйтеся наступною таблицею.

t. окр. повітря	Мастило
Від +5 до +35°	SAE30, 10W30, 10W40

- Використання всесезонного мастила при високій температурі може призвести до більш високого споживання мастила; тому необхідно постійно перевіряти рівень мастила.
- Забороняється змішувати мастило від різних виробників і різних маркувань.
- Використання мастила SAE 30 при температурі нижче 5 градусів, може статися пошкодження мотора з-за недостатньої змазки.
- Мастило повинно бути налито до маркування MAX.
- Переповнення не допускається.
- Переповнення масла може призвести до наступних випадків:
  - Задимлення.
  - Забруднення свічки запалювання і повітряного фільтра і, отже, до ускладнень при запуску двигуна.

## Повітряний фільтр

Повітряний фільтр оберігає від попадання зрізаної трави та бруду в мотор.

- Завжди стежте за тим, щоб фільтруючий елемент був чистим і перебував у справному стані;
- При необхідності замініть фільтруючий елемент на новий, оригінальний.
- Ніколи не запускайте двигун без правильно встановленого фільтруючого елемента.

## Свічка запалювання

Не всі свічки запалювання для двигунів однакові.

- Необхідно використовувати свічку запалювання тільки рекомендованого типу з відповідним діапазоном нагріву. Рекомендований тип свічки – F6RTC
- Перевірте довжину різьби. Занадто довга може пошкодити двигун.
- Упевніться, що електроди чисті і встановлений правильний зазор. Зазор повинен бути 07-08 мм.

## ТЕХНІЧНЕ ОБСЛУГОВУВАННЯ



*Увага! Перед початком проведення технічного обслуговування обов'язково вимкніть двигун. Щоб уникнути опіків і травм, дайте двигуну охолонути, мінімум 15 хвилин. Використовуйте тільки оригінальні запасні частини HYUNDAI. Використання неоригінальних запасних частин може пошкодити газонокосарку і завдати травми оператору.*

## Загальні вимоги щодо технічного обслуговування

- Слідкуйте за тим, щоб всі гайки, болти і гвинти були щільно затягнуті. Це забезпечить безпеку роботи.
- Забороняється зберігати обладнання з паливом в баку всередині будівель, де випаровування можуть спалахнути від відкритого вогню або іскри.
- Перед розміщенням косарки на зберігання, необхідно дати їй охолонути.
- Для зменшення небезпеки загоряння, стежте за тим, щоб у зоні мотора, глушника, акумуляторів і палива не було трави, листя або мастильних речовин.
- Регулярно перевіряйте травозбірник газонокосарки на предмет зношеності або пошкодження;
- В цілях безпеки замініть зношені або пошкоджені частини.
- Паливний бак повинен бути порожнім. Злив палива з бака виконується поза приміщенням.
- Одягайте міцні рукавички при зміні ріжучого ножа.
- Всі роботи по заміні, балансуванню, заточуванню ножа повинні відбуватися тільки в спеціалізованому сервісному центрі.
- Ніколи не використовуйте неякісні або зламані запасні частини. Всі замінені браковані або зношені частини повинні бути утилізовані.

## Перед запуском мотора завжди виконуйте перевірку вузлів:

### Ріжучі ножі

- Відпустіть важіль зупинки двигуна (2) і нахиліть газонокосарку вправо так, щоб сторона карбюратора виявилася вгорі.



*Примітка: Якщо газонокосарка нахилена стороною карбюратора вниз, то можливе витікання палива і утруднення запуску мотора.*

- Необхідно перевірити ножі на предмет зносу і пошкодження.
- Тупі ножі можуть бути заточені. Зношені, зігнуті, тріснуті або мають інші пошкодження ножі повинні бути замінені.



*Попередження! Зношений або пошкоджений ніж може призвести до серйозних травм. Перед початком експлуатації газонокосарки необхідно завжди перевіряти стан ножів.*

- Якщо ножі потребують заточування або заміни необхідно звернутися в найближчий сервісний центр **HYUNDAI**. При наявності динамометричного ключа можливо самостійне видалення та встановлення ножів (Мал.6)



Мал.6

#### **Заточка ножів:**

- Щоб уникнути затуплення ножів, розбалансування або поганої якості зрізу, ножі необхідно заточувати в спеціалізованому сервісному центрі **HYUNDAI**.

Заміна ножів:

- Для заміни використовуються оригінальні ножі **HYUNDAI**, або еквівалентні.
- Перевірити якість затягування болтів ножів.
- Для запобігання провертання ножів при затягуванні болтів використовувати дерев'яний блок.
- Для захисту рук рекомендується використовувати міцні рукавички.
- Момент сили затяжки болтів ножів: 37 Нм.

#### **Травозбірник**

- Перевірити стан контейнера для трави і відсутність засмічення.
- Засмічений травозбірник не зможе якісно збирати траву.
- При необхідності очищення травозбірника, промийте його з садового шланга і висушіть перед використанням, оскільки вологий травозбірник буде засмічуватися швидше.
- Під час експлуатації відбувається зношення травозбірника і тому його необхідно змінювати.
- При роботі на газонокосарці з пошкодженим або зношеним травозбірником, предмети, що піднімаються ножем, будуть викидатися через матеріал травозбірника.



*Увага! Предмети, що викинуті через зношений або пошкоджений травозбірник, можуть призвести до серйозних травм. При необхідності встановіть новий травозбірник.*

#### **Моторне мастило**

- Об'єм мастилового картера: 500мл.
- Рівень мастила в моторі перевіряється при зупиненому двигуні і розміщенні газонокосарки на рівній горизонтальній поверхні.
- Зняти кришку мастилового фільтра і витерти вимірювальний шуп.
- Вставити шуп в шийку мастилового фільтра, не закручуючи його.
- Перевірити рівень мастила на шупі. Якщо рівень мастила близький до нижньої межі, долити до максимального рівня. Не допускається перепоповнення.



*Зауваження: Запуск двигуна з низьким рівнем мастила може привести до його пошкодження*

- Рекомендується використовувати моторне мастило для чотиритактного двигуна преміум якості.



*Увага! Використання мастила для двотактного двигуна також може призвести до пошкодження двигуна.*

## Паливо

- Ємність паливного бака: 1 л.
- Зняти кришку заливної горловини і перевірити рівень палива.
- Залити пальне в бак, якщо рівень палива низький. Заливати паливо акуратно, уникаючи переповнення і переливу. На шийці заливної горловини не повинно бути підтікання палива.



*Увага! Бензин - легкозаймиста рідина і його випари можуть вибухнути і призвести до серйозних травм і смертельних випадків. Дотримуватися надзвичайну обережність при роботі з бензином.*



***ЗБЕРІГАТИ В МІСЦЯХ, НЕ ДОСТУПНИХ ДЛЯ ДІТЕЙ!** Заправка палива повинна здійснюватися в добре вентильованому місці при зупиненому двигуні. Не палити, не допускати відкритого вогню або іскріння в приміщенні, де виконується заправка мотора або де зберігається бензин. Уникати тривалого контакту бензину з шкірою.*

- Після заливання палива, ретельно закрити кришку бака. При переливанні деякої кількості бензину, перед запуском мотора протерти насухо всі підтікання палива.

## Повітряний фільтр

- Перевірити стан і чистоту повітряного фільтра. Забруднений повітряний фільтр може перешкодити повітряному потоку в карбюратор, приводячи до зниження продуктивності мотора. Через пошкоджений повітряний фільтр можливе попадання бруду в мотор, що призводить до більш швидкого його зношування.

## Перевірка і/або заміна повітряного фільтра

- Відкрутити гвинти кришки повітряного фільтра, потім зняти кришку повітряного фільтра.
- Перевірити фільтруючі елементи.
- Замінити фільтр при ушкодженні якого-небудь елементу.
- Очистити або замінити фільтр при забрудненні фільтруючих елементів. Очищення елемента повітряного фільтра виробляєте в слабо мильному розчині. Потім висушіть. Промокніть в свіжому моторному мастилі і добре віджміть, щоб видалити надлишки мастила.
- Встановити на місце повітряний фільтр і кришку.
- Ретельно затягнути гвинти кришки.



*Увага! Робота з мотором без повітряного фільтра або з пошкодженим фільтром може призвести до швидкого зносу мотора.*

- Періодичність і своєчасність проведення технічного обслуговування допоможе зберегти газонокосарку в робочому стані на протязі довгих років служби.
- Проводите технічний огляд і регулярне обслуговування у відповідності з рекомендаціями, даними у таблиці.

## Зберігання

- Газонокосарку слід зберігати при кімнатній температурі, подалі від дітей і домашніх тварин.

## Утилізація

- Не викидайте газонокосарку в побутові відходи! Відслуживши свій термін, газонокосарка, оснащення та упаковка повинні здаватися на екологічно чисту утилізацію і переробку.

## Дотримання приписів даної інструкції з експлуатації

Газонокосарки проходять обов'язкову сертифікацію відповідно до Технічного Регламенту про безпеку машин та устаткування. Використання, техобслуговування і зберігання газонокосарки повинні здійснюватися точно, як описано в цій інструкції по експлуатації. Термін служби виробу становить 3 роки. Гарантійний термін ремонту - 1 рік. Інформація про дату виготовлення та серійний номер містяться в гарантійному талоні. Гарантійний талон є невід'ємною частиною цього посібника.

Виробник не несе відповідальність за всі пошкодження і збиток, викликані недотриманням вказівок з техніки безпеки, вказівок з технічного обслуговування. Це, в першу чергу, поширюється на:

- використання виробу не за призначенням,
- використання недопущених виробником мастильних матеріалів, бензину і моторного масла,
- технічні зміни виробу,
- непрямі збитки в результаті подальшого використання виробу з несправними деталями.

Всі роботи, наведені в розділі «Технічне обслуговування» повинні вироблятися регулярно. Виконуйте тільки ті роботи з техобслуговування, які описані в інструкції з експлуатації.

З питання виконання всіх інших робіт звертайтеся до авторизованого сервісного центру. Список адрес Ви зможете знайти на нашому офіційному інтернет-сайті:

**<http://www.hyundai-direct.com>**

Виробник не несе відповідальності у випадку збитку через пошкодження внаслідок невиконаних робіт з техобслуговування. До таких пошкоджень, крім усього іншого, відносяться:

- Корозійні пошкодження та інші наслідки неправильного зберігання.
- Пошкодження і наслідки в результаті застосування неоригінальних запчастин.
- Пошкодження внаслідок робіт з техобслуговування і ремонту, які проводились неуповноваженими фахівцями.

## Графік технічного обслуговування двигуна

Вузол	Дії	При кожному використанні	По закінченню першого місяця чи через перших 20 годин роботи	Кожні 6 місяців чи 50 годин роботи	Кожен рік чи 300 годин роботи	Кожні 2 роки чи 500 годин роботи
Моторне масло	Перевірити рівень	●				
	Замінити		●	●		
Повітряний фільтр**	Перевірити	●				
	Очистити			●		
	Замінити					●
Свічка запалювання	Перевірити і відрегулювати			●		
	Замінити				●	
Іскрогасник*	Очистити				●	
Частота обертів на холостому ходу*	Перевірити і відрегулювати				●	
Теплові зазори клапанів*	Перевірити і відрегулювати				●	
Камера згорання*	Очистити					●
Паливний фільтр	Замінити				●	
Паливопровід	Перевірити	●				
	Замінити					●

\* – Рекомендовано звернутися в авторизований сервісний центр HYUNDAI.

**УВАГА!**

\*\* – Інтервали між перевірками і технічним обслуговуванням скорочуються при експлуатації в умовах підвищеної запиленості. Недотримання періодичності технічного обслуговування може призвести до поломки двигуна, що не буде гарантійним випадком.

## ПОШУК НЕСПРАВНОСТЕЙ

Можлива причина	Усунення несправності
Двигун не заводиться	Перевірте паливо (кількість, свіжість, відсутність води в паливі тощо). Використовуйте лише чистий, свіжий бензин.
	Перевірте мастило (кількість: перелив - нестача; чистота, свіжість)
	Перевірте, приєднаний чи провід до свічки запалювання
	Перевірте правильність роботи органів дистанційного керування обладнання
	Перевірте, чи проводиться початкова подача палива при натисканні праймера (кнопки підсосу)
	Перевірте відкривання - закривання повітряної заслінки карбюратора
	Перевірте правильність установки запобіжних блокувань обладнання
Двигун глухне	Запобіжне гальмо газонокосарки встановлений в положення ГАЛЬМА
	Перевірте правильність установки запобіжних блокувань обладнання
	Перевірте мастило (кількість: перелив - нестача; чистота, свіжість)
	Витягніть свічку запалювання і переконайтеся, що на неї не потрапляє мастило з циліндра
	Перевірте, чи заряджений акумулятор (тільки для двигуна з електростартером)
	Переконайтеся у відсутності паломок з нижньої сторони газонокосарки *
Двигун димить	Перевірте рівень мастила (не переповнений)
	Перевірити правильність установки поролонового повітряного фільтра та його стан
Вібрація газонокосарки під час роботи	Перевірте, чи не пошкоджені ножі *
	Перевірте, чи не погнутий чи колінчастий вал *
	Переконайтеся у відсутності пошкоджень вузла кріплення ножів*
	Переконайтеся у відсутності ослаблених монтажних болтів і/або зламаних зварних з'єднань*
Мимовільна зупинка двигуна	Перевірити рівень палива
	Перевірити надходження повітря через вентиляційні отвори в кришці паливного бака



\* Увага! При проведенні робіт, що потребують перекидання газонокосарки, від'єднуйте кабель свічки запалювання і перевертайте її таким чином, щоб свічка виявилася зверху.

## ДАТА ВИРОБНИЦТВА

Серійний номер виробу **HYUNDAI** на табличці, розташованій на виробі, містить інформацію про дату його виробництва:

1. Рік виготовлення
2. Перша буква назви моделі
3. Технічна інформація
4. Місяць виготовлення
5. Серійний номер

**15ST0600001**

1 2 3 4 5

Розшифровка прикладу: виготовлено в червні 2015 року.

Інформація про дату виготовлення та серійний номер містяться в гарантійному талоні. Гарантійний талон є невід'ємною частиною цього посібника.

**Розшифрування позначень:**

L – Lawn mower (газонокосарка).

43\*\* - ширина проходу, см.

S – наявність приводу задніх коліс.

130.com.ua



[www.hyundai-direct.com](http://www.hyundai-direct.com)

# HYUNDAI

**KOTO Industry LLC, USA**  
**817 S Main St, Las Vegas, NV, 89101**

EU Importer / EU Importeur / ES Importētājs / EL Importija / ES Importuotojas:  
SIA «N-PRO» Mārupes iela 6 - 2A, Rīga, Latvija, LV1002

Импортер в РФ:  
ООО «НЕОС ПРО», 123007, Россия, г. Москва, ул. 5-я Магистральная, д. 15  
ООО «Проект Трейдинг», 119530, Россия, г. Москва, Очаковское шоссе 36, стр. 2  
ООО «Сити Торг», 125315, Россия, г. Москва, ул. Часовая 28, корп. 4

Импортер в Україні:  
ТзОВ «Візард Технік», 03026, Україна, м. Київ, Столичне шосе 100



Made in PRC / Ražots Ķīnā / Toodetud Hiinast / Pagaminta Kinija /  
Сделано в КНР / Виготовлено в КНР

**Licensed by HYUNDAI Corporation, Korea**

Автотовари «130»