



ТЕЛЕФОНИ

0 (800) 800 130
(050) 462 0 130
(063) 462 0 130
(067) 462 0 130

130
COM.UA

Інтернет-магазин
автотоварів



SKYPE

km-130

АВТОМАГНІТОЛИ — Магнітоли • Медіа-ресівери та станції • Штатні магнітоли • CD/DVD чейнджери • FM-модулятори/USB адаптери • Flash пам'ять • Перехідні рамки та роз'єми • Антени • Аксесуари |
АВТОЗВУК — Акустика • Підсилювачі • Сабвуфери • Процесори • Кросовери • Навушники • Аксесуари | **БОРТОВІ КОМП'ЮТЕРИ** — Універсальні комп'ютери • Модельні комп'ютери • Аксесуари |
GPS НАВІГАТОРИ — Портативні GPS • Вмонтовані GPS • GPS модулі • GPS трекери • Антени для GPS навігаторів • Аксесуари | **ВІДЕОПРИСТРОЇ** — Відеореєстратори • Телевізори та монітори
• Автомобільні ТВ тюнери • Камери • Відеомодулі • Транскодери • Автомобільні ТВ антени • Аксесуари | **ОХОРОННІ СИСТЕМИ** — Автосигналізація • Мотосигналізація • Механічні блокувальники
• Імобілайзери • Датчики • Аксесуари | **ОПТИКА ТА СВІТЛО** — Ксенон • Біксенон • Лампи • Світлодіоди • Стробоскопи • Оптика і фари • Омивачі фар • Датчики світла, дощу • Аксесуари |
ПАРКТРОНІКИ ТА ДЗЕРКАЛА — Задні парктроніки • Передні парктроніки • Комбіновані парктроніки • Дзеркала заднього виду • Аксесуари | **ПІДІГРІВ ТА ОХОЛОДЖЕННЯ** — Підігрів сидінь
• Підігрів дзеркал • Підігрів двірників • Підігрів двигунів • Автоохолодильники • Автокондиціонери • Аксесуари | **ТЮНІНГ** — Віброізоляція • Шумоізоляція • Тонувальна плівка • Аксесуари |
АВТОАКСЕСУАРИ — Радар-детектори • Гучний зв'язок, Bluetooth • Склопідіймачі • Компресори • Звукові сигнали, СГП • Вимірювальні прилади • Автопилососи • Автокрісла • Різне |
МОНТАЖНЕ ОБЛАДНАННЯ — Інсталяційні комплекти • Оббивні матеріали • Декоративні решітки • Фазоінвертори • Кабель та провід • Інструменти • Різне | **ЖИВЛЕННЯ** — Акумулятори
• Перетворювачі • Пуско-заряджувальні пристрої • Конденсатори • Аксесуари | **МОРСЬКА ЕЛЕКТРОНІКА ТА ЗВУК** — Морські магнітоли • Морська акустика • Морські сабвуфери • Морські підсилювачі
• Аксесуари | **АВТОХІМІЯ ТА КОСМЕТИКА** — Присадки • Рідини омивача • Засоби по догляду • Поліролі • Ароматизатори • Клеї та герметики | **РІДИНИ ТА МАСЛА** — Моторні масла • Трансмісійні
масла • Гальмівні рідини • Антифризи • Технічні змазки



У магазині «130» ви можете знайти та купити у Києві з доставкою по місту та Україні практично все для вашого автомобіля. Наші досвідчені консультанти нададуть вам вичерпну інформацію та допоможуть підібрати саме те, що ви шукаєте. Чекаємо вас за адресою

<https://130.com.ua>

greenworks®

ГАЗОНОКОСАРКА ЕЛЕКТРИЧНА

GLM1241/2505207

ІНСТРУКЦІЯ З ЕКСПЛУАТАЦІЇ



ЗМІСТ

ПРИМІТКИ ЩОДО БЕЗПЕКИ	2
ПОЯСНЕННЯ СИМВОЛІВ	2
ПРАВИЛА ТЕХНІКИ БЕЗПЕКИ	4
ТЕХНІЧНЕ ОБСЛУГОВУВАННЯ ТА ЗБЕРІГАННЯ	5
РЕКОМЕНДАЦІЇ ДЛЯ АГРЕГАТИВ КЛАСУ II	5
ЕЛЕКТРИЧНА БЕЗПЕКА	5
ПЕРЕДБАЧЕНЕ ВИКОРИСТАННЯ	5
ЗАХИСТ ДОВКІЛЛЯ	5
ОБСЛУГОВУВАННЯ	5
ОПИСАННЯ	6
СПЕЦИФІКАЦІЇ	6
ІНФОРМАЦІЯ ПРО ГАЗОНОКОСАРКУ	6
ЗБИРАННЯ	6
ПАКУВАЛЬНИЙ ЛИСТ	7
РОЗПАКУВАННЯ І РЕГУЛЮВАННЯ РУКОЯТКИ	7
ВСТАНОВЛЕННЯ ТРАВОВІРНИКА	7
ВСТАНОВЛЕННЯ МУЛЬЧУЮЧОЇ ЗАГЛУШКИ	7
РЕГУЛЮВАННЯ ВИСОТИ НОЖА	7
ЕКСПЛУАТАЦІЯ	7
ВИКОРИСТАННЯ ФІКСАТОРА ШНУРА	8
ЗАПУСК/ЗУПИНКА ГАЗОНОКОСАРКИ	8
ПОРАДИ ЩОДО СКОШУВАННЯ ТРАВИ	8
РОБОТА НА СХИЛІ	8
СПОРОЖНЕННЯ ТРАВОВІРНИКА	9
ТЕХНІЧНЕ ОБСЛУГОВУВАННЯ	9
ЗАГАЛЬНЕ ТЕХНІЧНЕ ОБСЛУГОВУВАННЯ	9
ЗМАЩЕННЯ	9
ЗАМІНА НОЖА	9
ГАРАНТІЙНИЙ ТЕРМІН	10
ЗАМІНА КОЛІС	10
ЗБЕРІГАННЯ ГАЗОНОКОСАРКИ	10
ВІЯВЛЕННЯ Й УСУНЕННЯ НЕСПРАВНОСТЕЙ	10
ГАРАНТІЙНИЙ ТЕРМІН	10
ОБМЕЖЕННЯ	11
ГАРАНТІЙНЕ ОБСЛУГОВУВАННЯ	11
ДАНІ ПРО МЕРЕЖІ АСЦ GREENWORKS	12

Ваш виріб був розроблений і виготовлений за високим стандартом компанії Greenworks Tools і є безвідмовним, простим в експлуатації та безпечним для оператора. При правильному догляді виріб забезпечить вам багато років надійної та безперебійної роботи.

Дякуємо вам за придбання виробу компанії Greenworks Tools!

Зберігайте цей посібник для подальшого використання.

ПРИМІТКИ ЩОДО БЕЗПЕКИ

⚠ ЗАСТЕРЕЖЕННЯ

Уважно прочитайте ці інструкції, ознайомтеся з пристроями керування та правильним використанням агрегату. Будь ласка, збережіть інструкції для подальшого використання!

ПОЯСНЕННЯ СИМВОЛІВ

	Прочитайте посібник оператора
	Тримайте сторонніх на відстані
	Остерігайтеся гострих ножів. Вони продовжують обертатися після вимкнення мотора. Необхідно витягти штекер з мережної розетки перед виконанням технічного обслуговування або в разі пошкодження шнура
	Зачекайте, поки всі компоненти агрегату зупиняться повністю, перш ніж торкатися їх. Ножі продовжують обертатися після вимкнення мотора, обертювий ніж може спричинити травму
	Забороняється використовувати чи залишати виріб на вулиці під час дощу
	Остерігайтеся ураження електричним струмом
	Стежте, щоб гнучкий шнур живлення не потрапив під різучі пристосування

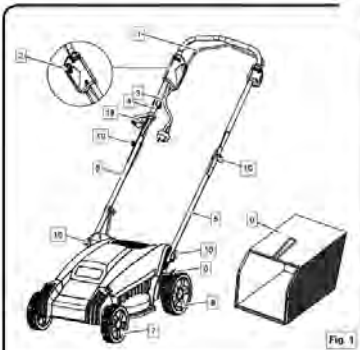


Fig. 1

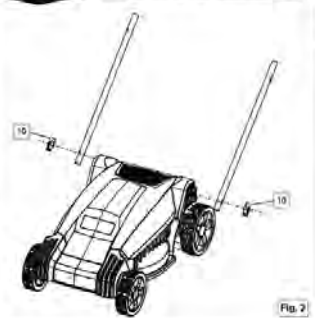


Fig. 2

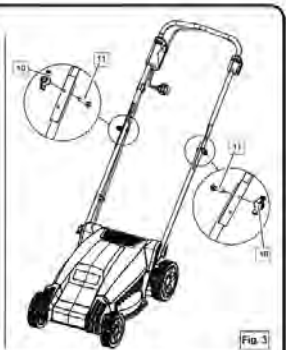


Fig. 3

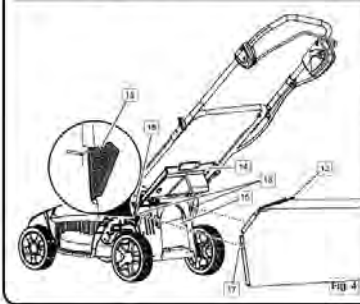


Fig. 4

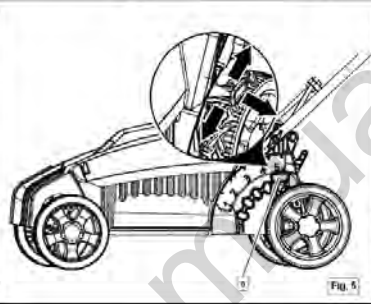


Fig. 5

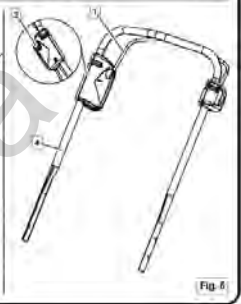


Fig. 6

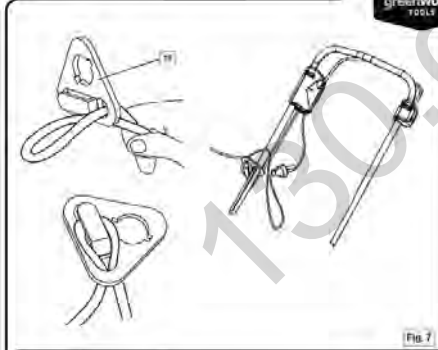


Fig. 7



Fig. 8

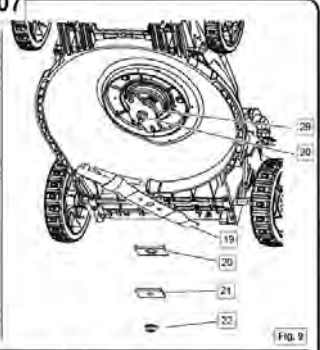


Fig. 9

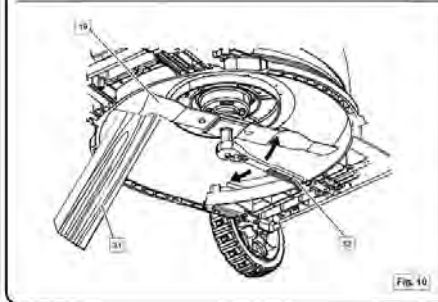


Fig. 10

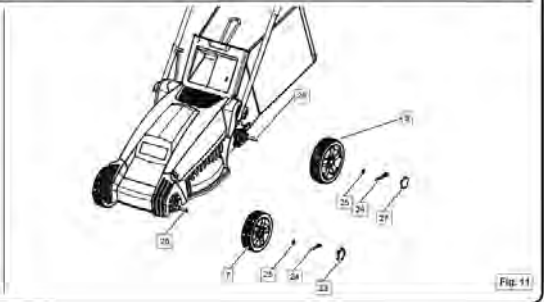


Fig. 11

ПРАВИЛА ТЕХНІКИ БЕЗПЕКИ

- Ніколи не дозволяйте експлуатувати виріб дітям або людям, не ознайомленим із цими інструкціями. Місцеве законодавство може обмежувати вік оператора. Коли виріб не використовується, його необхідно зберігати в місцях, недоступних для дітей.
- Цей прилад не призначений для використання людьми (в тому числі діти) з обмеженими фізичними, сенсорними чи розумовими здібностями або з нестачею досвіду і знань, якщо тільки вони не перебувають під наглядом чи отримали інструкції щодо використання приладу від особи, відповідальної за їхню безпеку. Діти повинні перебувати під наглядом, щоб гарантувати, що вони не граються з приладом.

ВАЖЛИВО!

Уважно прочитайте перед експлуатацією пристрою та збережіть для подальшого використання ці інструкції.

ПРИНЦИПИ БЕЗПЕЧНОЇ ЕКСПЛУАТАЦІЇ ДЛЯ ГАЗОНОКОСАРОК З ЕЛЕКТРИЧНИМ ПРИВОДОМ

Навчання

- Уважно прочитайте інструкції з експлуатації. Ознайомтеся з елементами керування і правильним використанням агрегату.
- За жодних обставин не дозволяйте дітям або людям, не ознайомленим з цими інструкціями, використовувати агрегат. Місцеві норми можуть обмежувати вік оператора.
- Ніколи не використовуйте цей агрегат, коли поблизу є люди, особливо діти, або свійські тварини.
- Слід пам'ятати, що оператор несе відповідальність за нещасні випадки або небезпеку для інших осіб чи їхньої власності.

Підготовка

- Під час роботи на агрегаті взувайте відповідне міцне взуття та одягайте довгі штани. Забороняється працювати босоніж або у відкритих сандалях. Не носіть вільний одяг чи одяг зі шнурками або зав'язками, що звисають, чи краватки.
- Ретельно перевіряйте ділянку, на якій використовуватиметься агрегат. Приберіть всі предмети, які можуть бути відкинуті ним.
- Перед використанням необхідно переконатися, що ніж, болт ножа і вузол ножа не зношені або не пошкоджені. Замінійте зношені або пошкоджені компоненти комплекта, щоб зберегти баланс. Замінійте пошкоджені етикетки або такі, що не читаються.

- Перед використанням перевірте подачу живлення і подовжувач щодо пошкоджень або старіння. Якщо шнур був пошкоджений під час використання, негайно відключіть його від джерела живлення. **ЗАБОРОНЯЄТЬСЯ ТОРКАТИСЯ ШНУРА ДО ВІДКЛЮЧЕННЯ ВІД ДЖЕРЕЛА ЖИВЛЕННЯ.** Забороняється користуватися агрегатом, якщо шнур пошкоджений або зношений.

Експлуатація

- Слід виконувати роботу в світлу пору доби або при хорошому штучному освітленні.
- Уникайте експлуатувати агрегат в мокрій траві.
- Необхідно завжди бути впевненими в постановці ніг на сходах.
- Переміщайтеся кроком, не біжіть.
- Косіть траву поперек схилу, ніколи не косіть в напрямку вгору і вниз.
- Будьте особливо обережними при зміні напрямку на сходах.
- Не косіть траву на надто крутих схилах.
- Дотримуйтеся особливої обережності при русі заднім ходом або коли ви тягнете агрегат до себе.
- Зупиніть ніж (ножі), якщо агрегат потрібно нахилити для транспортування при перетині поверхонь без трави, а також при транспортуванні агрегату на ділянку його застосування.
- Забороняється експлуатувати агрегат з несправними запобіжними пристроями або кожухами чи без запобіжних пристроїв, наприклад відхилювачів та/або колекторів трави, встановлених на місці.
- Обережно вмикайте мотор відповідно до інструкцій. При цьому ваші ноги мають бути далі від ножа (ножів).
- Забороняється нахилити агрегат при ввімкненні мотора, якщо тільки пристрій не має нахилитися для запуску. В цьому разі забороняється нахилити його більше, ніж це абсолютно необхідно, і нахилити тільки ту частину, яка далі від оператора.
- Забороняється вмикати агрегат, стоячи перед отвором вивантаження.
- Забороняється тримати руки або ноги біля обертових частин або під ними. Необхідно весь час триматися подалі від отвору вивантаження.
- Забороняється транспортувати пристрій, коли підключене джерело живлення.
- Зупиніть агрегат і витягніть штекер з розетки. Переконайтеся, що всі рухомі частини повністю зупинилися:

- щоразу, коли ви відходите від пристрою;
- перед очищенням засмічень або прочищенням жолоба;
- перед перевіркою, очищенням або обслуговуванням агрегату;
- після удару стороннім предметом. Перевірте агрегат на наявність пошкоджень і виконайте ремонт, перш ніж знову ввімкнути агрегат і працювати на ньому;
- якщо пристрій починає ненормально вібрувати (негайно перевірте наявність пошкоджень, замініть або відремонтуйте пошкоджені частини. Перевірте наявність частин, що розбвалися, і затягніть їх).

- Обережно! Забороняється торкатися ножа, що обертється.

Агрегат має подвійну ізоляцію для безпеки і не вимагає заземлюючого з'єднання. Робоча напруга становить 220—240 В змінного струму, частота — 50 Гц. Використовуйте тільки затверджені подовжувачі. Вони мають використовуватися тільки в тому випадку, якщо відповідають стандартам H05VV-F, H05RN-F чи дизайну IEC (60227 IEC 53, 60245 IEC 57).

Якщо ви хочете використовувати подовжувач при роботі з виробом, мають використовуватися тільки кабелі такого розміру:

- 1,5 мм²: макс. довжина — 60 м;
- 2,5 мм²: макс. довжина — 100 м.

ТЕХНІЧНЕ ОБСЛУГОВУВАННЯ ТА ЗБЕРІГАННЯ

- Стежте за тим, щоб всі гайки, болти і гвинти були затягнутими, аби гарантувати безпечний робочий стан.
- Часто перевіряйте колектор трави щодо зносу і погіршення стану.
- На агрегатах з кількома ножами слід дотримуватися обережності, оскільки обертання одного ножа може спричинити обертання інших.
- Дотримуйтеся обережності при налаштуванні агрегату, щоб ваші пальці не були защемлені між рухомими ножами і нерухомими частинами агрегату.
- Необхідно щоразу дати агрегату охолонути, перш ніж поміщати його на зберігання.
- При обслуговуванні ножів необхідно враховувати, що навіть якщо джерело живлення відключено, ножі все одно можна переміщати.
- З метою безпеки замініть зношені або пошкоджені частини. Використовуйте тільки оригінальні запчастини та аксесуари.

РЕКОМЕНДАЦІЇ ДЛЯ АГРЕГАТІВ КЛАСУ II

Агрегат має поставлятися з пристроєм захисного відключення (ПЗВ) зі струмом відключення не більше 30 мА.

ЕЛЕКТРИЧНА БЕЗПЕКА

▲ ЗАСТЕРЕЖЕННЯ

Необхідно вимикати, витягати штекер з мережної розетки перед регулюванням, очищенням пристрою або в разі перерубування, пошкодження чи залутування кабелю.

- Ножі продовжують обертатися протягом декількох секунд після відключення агрегату.

і ПРИМІТКА

Якщо використовується подовжувач, він має бути заземленим і підключеним через рознімач до заземлювального кабелю електричної мережі згідно з вищевказаними нормами, що стосуються безпеки.

▲ ЗАСТЕРЕЖЕННЯ

Невідповідні подовжувачі можуть бути небезпечні. Подовжувач, штекер і розетка повинні мати водозахищене виконання та призначатися для використання поза приміщеннями.

▲ ЗАСТЕРЕЖЕННЯ

Для вашої безпеки необхідно, щоб штекер, приєднаний до агрегату, був підключений до подовжувача. З'єднання подовжувача має бути захищене від бризок води, виконане з гуми або покрите гумою. Подовжувач має використовуватися з пристроєм розвантаження натягу кабелю.

З'єднувальний провід необхідно регулярно перевіряти на наявність пошкоджень; він може використовуватися тільки за умови чудового стану.

ПЕРЕДБАЧЕНЕ ВИКОРИСТАННЯ

Садовий інструмент призначений для скошування трави в домашніх умовах.

ЗАХИСТ ДОВКІЛЛЯ

Відпрацьоване електричне обладнання не має утилізуватися разом із побутовими відходами. Необхідно утилізувати його в спеціально обладнаних місцях. Отримайте рекомендації щодо утилізації у ваших місцевих органів влади або дилера.

ОБСЛУГОВУВАННЯ

Обслуговування потребує виняткової обережності та знань і має виконуватися тільки кваліфікованими фахівцями. Для ремонту ми рекомендуємо повернути виріб в найближчий авторизований сервісний центр. При обслуговуванні використовуйте тільки ідентичні запчастини. Виріб має багато характеристик, які роблять його використання більш прийнятним і зручним. Безпека, продуктивність і на-

дійність були поставлені на чільне місце при розробці цього виробу, що робить його легко обслуговуваним і зручним в експлуатації.

▲ ЗАСТЕРЕЖЕННЯ

При експлуатації будь-якого електроінструмента сторонні предмети можуть бути відкинуті в очі, що може призвести до серйозного пошкодження зору. Перед початком експлуатації завжди надівайте захисні окуляри або захисні окуляри з бічними щитками і, якщо необхідно, повну лицьову маску. Ми рекомендуємо захисну маску з широким оглядом для носіння поверх окулярів або стандартних захисних окулярів з бічними щитками. Необхідно завжди носити засоби захисту органів зору, які марковані відповідно до стандарту EN 166.

СПЕЦИФІКАЦІЇ

Газонокосарка	2505207
Напруга	230 В змінного струму, 50 Гц
Потужність	1200 Вт
Рівень звукового тиску	$L_{pA}=79$ дБ, $K=3$
Рівень звукової потужності	$L_{WA}=96$ дБ
Максимальна вібрація	$<2,5$ м/с ² , $K=1,5$
Ширина скошування	410 мм
Висота скошування	20—70 мм
Швидкість без навантаження	3500 об/хв
Ємність травозбірника	50 л
Вага	15,7 кг

ОПИСАННЯ

1. Важіль живлення
2. Кнопка запуску
3. Кабель керування мотором
4. Верхня рукоятка
5. Нижня рукоятка
6. Важіль регулювання висоти
7. Переднє колесо
8. Заднє колесо
9. Травозбірник
10. Швидкорознімні з'єднання
11. Крильчаті гайки
12. Рукоятка травозбірника
13. Пази
14. Задня захисна кришка
15. Задній розвантажувальний отвір
16. Штифт захисної кришки
17. Гаки
18. Мульчуюча заглишка
19. Фіксатор шнура
20. Ніж
21. Ізолятор ножа
22. Розпірка
23. Гайка ножа
24. Кришка передніх коліс
25. Розділювальний штифт
26. Шайба
27. Передня вісь
28. Кришка задніх коліс
29. Задня вісь
30. Тримач ножа
31. Вал мотора
32. Брус (не входить у комплект поставки)
33. Гайковий ключ (не входить у комплект поставки)

ІНФОРМАЦІЯ ПРО ГАЗОНОКОСАРКУ (див. мал. 1)

Для безпечного використання продукту необхідно прочитати і зрозуміти інформацію про інструмент, наведену в цьому посібнику з експлуатації, а також мати знання про проект, який ви маєте намір виконати. Перед використанням цього продукту ознайомтеся з усіма робочими функціями і правилами техніки безпеки.

Травозбірник

Травозбірник служить для збирання скошеної трави, таким чином запобігаючи її вивантаженню на газон, який ви скошуєте.

Важіль регулювання висоти

Важіль регулювання висоти дозволяє змінювати висоту скошування.

Кабель керування мотором

Кабель керування мотором, розташований на верхній рукоятці газонокосарки, служить для ввімкнення та вимкнення мотора і ножа.

Мульчуюча заглишка

Ваша газонокосарка оснащена мульчуючою заглишкою, яка закриває задній розвантажувальний отвір, дозволяючи ножу косарки подрібнювати зрізану траву.

ЗБИРАННЯ

Розпакування

Цей виріб потребує збирання.

- Акуратно витягніть виріб і аксесуари з коробки. Переконайтеся, що всі компоненти, перераховані в пакувальному листі, додаються.

▲ ЗАСТЕРЕЖЕННЯ

Не використовуйте цей продукт, якщо будь-які деталі, зазначені в пакувальному листі, вже приєднані до вашого виробу на момент розпакування. Виробник не здійснює збирання перерахованих в цьому списку компонентів, потрібне їхнє складання силами користувача. Використання продукту, який може бути зібраний неправильно, може призвести до серйозних травм.

- Уважно огляньте виріб, щоб переконатися, що немає поломок або пошкоджень, які виникли під час транспортування.
- Збережіть заводську упаковку до завершення гарантійного періоду. Потім утилізуйте її відповідно до місцевих нормативів.
- Якщо будь-які компоненти пошкоджені або відсутні, будь ласка, зверніться до сервісного центру компанії Greenworks Tools за допомогою.
- Підніміть травозбірник за рукоятку та помістіть його під задню кришку таким чином, щоб гаки на рамі травозбірника закріпилися на кронштейні кришки.
- Опустіть задню захисну кришку. Якщо збирання було виконано правильно, гаки на травозбірнику щільно увійдуть в пази у кронштейнах рукоятки.

ПАКУВАЛЬНИЙ ЛИСТ

- Газонокосарка
- Травозбірник
- Мульчуюча заглушка
- Посібник оператора

▲ ЗАСТЕРЕЖЕННЯ

Якщо будь-які деталі пошкоджені або відсутні, не використовуйте цей виріб, поки ці компоненти не будуть замінені. Використання продукту з пошкодженими чи відсутніми компонентами може призвести до травм.

▲ ЗАСТЕРЕЖЕННЯ

Не намагайтеся модифікувати цей виріб або виготовити аксесуари, які не рекомендовані для експлуатації з ним. Будь-яка подібна зміна або модифікація є непередбачуваним використанням інструмента і може призвести до небезпечної ситуації, що веде до можливих серйозних травм.

▲ ЗАСТЕРЕЖЕННЯ

Для запобігання випадковому запуску, який може призвести до серйозних травм, завжди відключайте пристрій від джерела живлення під час збирання компонентів.

▲ ЗАСТЕРЕЖЕННЯ

Забороняється експлуатувати газонокосарку, якщо відповідні захисні пристрої відсутні або не працюють. Забороняється використовувати газонокосарку з пошкодженими захисними пристроями. Експлуатація цього виробу з пошкодженими компонентами може призвести до серйозних травм.

РОЗПАКУВАННЯ І РЕГУЛЮВАННЯ РУКОЯТКИ (див. мал. 2)

- Потягніть і поверніть верхню рукоятку, щоб підняти її в робоче положення. Переконайтеся, що рукоятки міцно закріпилися на місці.
- Зафіксуйте нижню рукоятку за допомогою швидкорознімних з'єднань з обох боків.
- Затягніть верхню рукоятку за допомогою швидкорознімних з'єднань з обох боків.

ВСТАНОВЛЕННЯ ТРАВОЗБІРНИКА (див. мал. 3)

- Підніміть задню захисну кришку.

ВСТАНОВЛЕННЯ МУЛЬЧУЮЧОЇ ЗАГЛУШКИ (див. мал. 4)

- Підніміть і утримуйте кришку вивантаження ззаду.
- Візьміть мульчуючу заглушку за ручку і вставте її під невеликим кутом, як показано на малюнку.
- Всуньте мульчуючу заглушку на місце до упору.
- Опустіть кришку вивантаження ззаду.

РЕГУЛЮВАННЯ ВИСОТИ НОЖА (див. мал. 5)

При поставці колеса пристрою встановлені в низьке положення скошування. Перед першим використанням газонокосарки відрегулюйте положення скошування на висоту, яка найкраще підходить для вашого газону. Середня висота газону має становити 38—51 мм у прохолодні місяці, 51—70 мм — у спекотні.

Для регулювання висоти ножа:

- Щоб збільшити висоту ножа, необхідно взятися за важіль регулювання висоти і перемістити його в напрямку задньої частини газонокосарки.
- Щоб зменшити висоту ножа, необхідно взятися за важіль регулювання висоти і перемістити його в напрямку передньої частини газонокосарки.

ЕКСПЛУАТАЦІЯ

▲ ЗАСТЕРЕЖЕННЯ

Не допускайте недбалості при експлуатації виробу, навіть якщо ви добре з ним ознайомлені. Пам'ятайте, що досить втратити пильність та обережність на секунду, щоб отримати серйозну травму.

▲ ЗАСТЕРЕЖЕННЯ

Завжди надівайте захисні окуляри. Невиконання цієї вимоги може призвести до потрапляння відкинутих газонокосаркою предметів у ваші очі, що може спричинити серйозні травми.

▲ ЗАСТЕРЕЖЕННЯ

Забороняється використовувати запасні частини або аксесуари, відмінні від рекомендованих виробником цього виробу. Використання невідповідних аксесуарів або додаткових компонентів, відмінних від рекомендованих, може призвести до серйозних травм.

▲ ЗАСТЕРЕЖЕННЯ

Перед використанням завжди перевіряйте газонокосарку щодо відсутніх або пошкоджених компонентів, а також перевіряйте ніж щодо пошкодження, нерівномірного або надмірного зносу. Використання виробу з пошкодженими або відсутніми компонентами може призвести до серйозних травм.

- Забороняється нахилити пристрій під час запуску мотора або ввімкненні електродвигуна ножа, крім тих випадків, коли газонокосарка має бути нахиленою для запуску. У цьому разі не нахиляйте її більше за потрібне і піднімайте тільки ту частину, яка знаходиться далі від оператора.
- Забороняється запускати двигун, якщо ви перебуваєте перед жолобом вивантаження.
- Забороняється поміщати руки або ноги під обертові деталі. Завжди тримайтеся подалі від розвантажувального отвору.

ВИКОРИСТАННЯ ФІКСАТОРА ШНУРА (див. мал. 7)

Ця газонокосарка обладнана фіксатором шнура, щоб запобігти від'єднанню подовжувача від шнура живлення при використанні пристрою. Фіксатор шнура звисає з напрямного стрижня шнура.

і ПРИМІТКА

Забороняється вмикати подовжувач у розетку доти, поки він не буде приєднаний до фіксатора шнура і підключений до газонокосарки.

Для використання фіксатора шнура:

- Зігнути подовжувач, щоб сформувати тугу петлю біля фіксатора.
- Просунути петлю через нижній отвір у фіксаторі.
- Насунути петлю поверх стопорного затискача і тягнути вниз, поки шнур не буде зафіксовано.

ЗАПУСК/ЗУПИНКА ГАЗОНОКОСАРКИ (див. мал. 6)

Для запуску мотора:

- Підключіть газонокосарку до подовжувача, затвердженого для застосування поза приміщеннями.
- Натисніть і утримуйте кнопку запуску.
- Потягніть перемикач деблокування вгору до рукоятки, щоб запустити газонокосарку, і відпустіть кнопку.

Для зупинки мотора:

- Відпустіть перемикач деблокування.

ПОРАДИ ЩОДО СКОШУВАННЯ ТРАВИ

- Переконайтеся в тому, що газон вільний від ка-

міння, палиць, дротів та інших предметів, які можуть пошкодити ніж або мотор газонокосарки. Забороняється скошувати траву над господарськими стовпчиками або іншими металевими об'єктами. Такі об'єкти можуть бути випадково відкинуті газонокосаркою в будь-якому напрямку і спричинити серйозні травми оператора та інших людей.

- Для підтримки газону в хорошому стані завжди скошуйте одну третину або менше від загальної висоти траву.
- Забороняється скошувати мокру траву, вона буде прилипати до нижньої частини косарки і порушувати процес нормального пакування зрізаної трави в пакети або її мульчування.
- Свіжа або густа трава може потребувати скошування більш вузькою смугою або на більшій висоті.
- Очищайте нижню частину деяких газонокосарки після кожного використання, щоб видалити скошену траву, листя, бруд, а також будь-яке інше сміття, що накопичилося.
- При скошуванні високої трави знижуйте швидкість ходьби, щоб забезпечити більш ефективне скошування і належне вивантаження зрізаної трави.

і ПРИМІТКА

Завжди зупиняйте газонокосарку, давайте ножам повністю зупинитися і виймайте захисний ключ, перш ніж розпочинати очищення днища пристрою.

РОБОТА НА СХИЛІ

▲ ЗАСТЕРЕЖЕННЯ

Схили є головним фактором, пов'язаним з нещасними випадками внаслідок ковзання і падіння, які можуть призвести до серйозної травми. При роботі на схилах потрібно дотримуватися додаткових запобіжних заходів. Якщо ви почуваете себе ніяково на схилі, не скошуйте траву на ньому. Для вашої безпеки не намагайтеся косити траву на схилах з ухилом більше 15 градусів.

- Скошуйте траву поперек схилу і ніколи в напрямку вгору і вниз по схилу. При зміні напрямку руху під час роботи на схилі потрібна особлива обережність.
- Уникайте отворів у землі, вибоїн, каміння, стовпчиків та інших прихованих об'єктів, удари об які можуть змусити вас послизнутися або впасти. У високої траві можуть ховатися перешкоди. Видаліть всі об'єкти, такі як каміння, гілки дерев тощо, за які можна зачепитися косаркою або які можуть бути відкинуті ножом.
- Завжди перевіряйте вашу стійку. Ковзання і падіння може призвести до серйозних травм. Якщо ви відчуваєте, що втрачаєте рівновагу, негайно відпустіть важіль живлення.

- Не косіть поблизу обривів, канав або насипів; ви можете втратити рівновагу або стійкість.

СПОРОЖНЕННЯ ТРАВЗБІРНИКА (див. мал. 8)

- Зупиніть газонокосарку, дайте ножу повністю зупинитися і витягніть захисний ключ.
- Підніміть задню кришку.
- Підніміть травозбірник за його ручку і витягніть його з газонокосарки.
- Видаліть зрізану траву з травозбірника.
- Підніміть задню кришку і встановіть травозбірник на місце, згідно з описаним раніше в цьому посібнику.

ТЕХНІЧНЕ ОБСЛУГОВУВАННЯ

▲ ЗАСТЕРЕЖЕННЯ

При обслуговуванні використовувати тільки ідентичні запасні частини. Використання будь-яких інших частин може спричинити небезпечну ситуацію або призвести до пошкодження виробу.

ЗАГАЛЬНЕ ТЕХНІЧНЕ ОБСЛУГОВУВАННЯ

Перед кожним використанням необхідно перевіряти весь виріб щодо наявності пошкоджених, відсутніх або ослаблених частин, таких як гвинти, гайки, болти, ковпачки тощо.

Щільно затягніть всі кріпильні елементи і ковпачки; забороняється користуватися цим виробом доти, поки всі відсутні або пошкоджені деталі не будуть замінені. По допомогу звертайтеся в клієнтську службу компанії Greenworks Tools. Уникайте використання розчинників для очищення пластикових деталей. Більшість пластмас схильні до руйнування при впливі різних типів комерційних розчинників і можуть бути пошкоджені при їх використанні. Користуйтеся чистою тканиною для видалення бруду, пилу, оливи, консистентного мастила тощо.

▲ ЗАСТЕРЕЖЕННЯ

Не допускайте, щоб гальмівні рідини, бензин, продукти на нафтовій основі, проникаючі оливи тощо контактували з пластиковими деталями. Хімічні речовини можуть пошкодити, послабити або знищити пластмасу, що може призвести до серйозних травм.

Періодично перевіряйте, чи належно затягнуті всі гайки і болти, це допоможе забезпечити безпечну роботу косарки.

Час від часу протирайте газонокосарку чистою сухою тканиною. Забороняється використовувати воду.

ЗМАЩЕННЯ

Всі підшипники в цьому агрегаті змащені високоякісним мастилом у кількості, достатній для всього терміну служби виробу при нормальних умовах

експлуатації. Таким чином, подальше змащення підшипників не потрібно.

▲ ЗАСТЕРЕЖЕННЯ

Завжди захищайте руки, надіваючи міцні рукавички та/або обертаючи ріжучі країки ножів ганчірками й іншими матеріалами при проведенні технічного обслуговування. Контакт з ножами може призвести до серйозних травм.

▲ ЗАСТЕРЕЖЕННЯ

Забороняється змащувати будь-які частини коліс. Змащення може спричинити зісковзування компонентів коліс під час експлуатації агрегату, що може призвести до серйозних травм оператора та/або пошкодження газонокосарки чи майна.

ЗАМІНА НОЖА (див. мал. 9—10)

і ПРИМІТКА

Використовуйте тільки рекомендовані змінні ножі. Замінюйте зношені або пошкоджені ножі та болти блоками, щоб зберегти баланс.

1. Зупиніть мотор. Дайте ножу повністю зупинитися.
2. Переверніть газонокосарку на бік.
3. Помістіть брус між ножем і декою газонокосарки, щоб запобігти обертанню ножа.
4. Послабте гайку ножа, поверніть її проти годинникової стрілки (якщо дивитися знизу косарки), використовуючи 15 мм гайковий ключ (не входить до комплекту поставки).
5. Зніміть гайку ножа, розпірку, ізолятор ножа і ніж.
6. Переконайтеся, що тримач ножа повністю висунутий щодо вала мотора.
7. Помістіть новий ніж на вал. Переконайтеся в тому, що ніж встановлено правильно, а вал проходить через центральний отвір ножа, і два штифти для ножа на вентиляторі вставлені у відповідні отвори на ножі. Переконайтеся в тому, що ніж встановлено таким чином, що його загнуті кінці спрямовані вгору, в бік деки, а не вниз, до землі. Коли все встановлено правильно, ніж має розташовуватися в одній площині з тримачем ножа.
8. Встановіть на місце ізолятор ножа і розпірку, потім наверніть гайку ножа на вал та затягніть вручну.

і ПРИМІТКА

Переконайтеся, що всі деталі встановлено на місце в тому самому порядку, в якому вони були демонтовані.

9. Закручіть гайку ножа в напрямку за годинниковою стрілкою, використовуючи динамометричний ключ (не входить до комплекту), щоб гарантувати правильне затягування болта. Рекомендований крутний момент для гайки ножа становить 62,5~71,5 кгс/см (350—400 дюйм-фунт).

ЗАМІНА КОЛІС (див. мал. 11)

Щоб забезпечити плавну роботу коліс, вузол коліс має бути очищений перед зберіганням.

Для заміни переднього колеса:

1. Зняти кришки на передньому колесі.
2. Витягти запірні штифти і шайби.
3. Зняти колесо і замінити його на нове.
4. Встановити на місце шайби, штифти та кришки коліс.

Для заміни заднього колеса:

1. Зняти кришки на задньому колесі.

2. Витягти запірні штифти і шайби.
3. Зняти колесо і замінити його новим.
4. Встановити на місце шайби, штифти і кришки коліс.

ЗБЕРІГАННЯ ГАЗОНОКОСАРКИ (див. мал. 2)

Щоб опустити рукоятку перед зберіганням:

1. Повністю послабити ручки регулювання натягу обабіч рукоятки і скласти верхню рукоятку вниз.
2. Натиснути всередину на кожному боці нижньої рукоятки і підняти боки нижньої рукоятки за краї монтажних кронштейнів рукоятки. Уникайте проколювання або затискання кабелів.

ВИЯВЛЕННЯ Й УСУНЕННЯ НЕСПРАВНОСТЕЙ

Проблема	Можлива причина	Спосіб усунення
Мотор не запускається	Живлення відключено	Ввімкніть живлення
	Несправність електричної мережі	Використайте іншу розетку
	Пошкоджено подовжувач	Перевірте кабель, замініть його у разі пошкодження
	Плавкий запобіжник пошкоджено/розплавився	Замініть плавкий запобіжник
	Трава надто висока	Збільшіть висоту скошування та нахиліть пристрій для зменшення пускового навантаження
	Активовано пристрій захисту мотора	Дайте мотору охолонути і збільшіть висоту скошування
Садовий інструмент працює нерівномірно	Пошкоджено подовжувач	Перевірте кабель, замініть його у разі пошкодження
	Пошкоджено внутрішню проводку пристрою	Зверніться до сервісного центру
	Активовано пристрій захисту мотора	Дайте мотору охолонути і збільшіть висоту скошування
Садовий інструмент залишає нерівний слід та/або перевантажується мотор	Висота скошування надто мала	Збільшіть висоту скошування
	Тупий ніж	Замініть ніж
	Можливе засмічення	Перевірте нижню поверхню пристрою й очистіть її у разі необхідності (завжди надівайте садові рукавички)
	Ніж встановлено в перевернуте положення	Правильно встановіть ніж
Ніж не обертається, хоча садовий інструмент ввімкнено	Ніж заблоковано	Перевірте нижню поверхню пристрою. Усуньте перешкоду (завжди надівайте садові рукавички)
	Ослаблено гайку/болт ножа	Затягніть гайку/болт ножа
Надмірна вібрація/шум	Ослаблено гайку/болт ножа	Затягніть гайку/болт ножа
	Ніж пошкоджено	Замініть ніж

* Якщо описані вище заходи не допомагають вирішити проблеми, зверніться до АСЦ.

ГАРАНТІЙНИЙ ТЕРМІН

Термін гарантійного обслуговування на інструменти TM GREENWORKS становить:

- 2 роки (24 місяці) для виробів, що використовуються власниками для власних (некомерційних) потреб;
- 1 рік (12 місяців) для всієї професійної техніки серії 82 В, а також усіх акумуляторних ручних інструментів серії 24 В (шурупвертів, дрилів, лобзиків, циркулярних пил, гайковертів, літарів, багатофункціональних інструментів, ручних пирососів, шліфувальних машин та ін.), які ви-

користуються в комерційних цілях і обсягах;

- 1 рік (12 місяців) для всіх акумуляторних батарей, які використовуються з професійними інструментами серії 82 В і всіма іншими акумуляторними інструментами, що застосовуються в комерційних цілях і обсягах (якщо інше не зазначено в спеціальному контракті між Продавцем і Покупцем);
- 2 роки (24 місяці) для акумуляторних батарей, що використовуються для особистих (некомерційних) потреб.

Гарантійний термін вираховується з дати продажу товару через роздрібну торговельну мережу. Ця дата зазначена в касовому чеку або іншому документі, що підтверджує факт придбання інструменту або АКБ. У разі усунення недоліків протягом гарантійного терміну він подовжується на період, упродовж якого пристрій не використовувався споживачем. Гарантійні зобов'язання не підлягають передачі третім особам.

ОБМЕЖЕННЯ

Гарантійне обслуговування покриває дефекти, пов'язані з якістю матеріалів і заводського збирання інструментів ТМ GREENWORKS. Гарантійне обслуговування поширюється на інструменти, продані на території України, починаючи з 2019 року, які мають гарантійний талон або товарний чек, що дозволяє здійснити ідентифікацію виробу за моделлю, серійним номером, кодом або датою виробництва та продажу. Гарантія виробника не поширюється на такі випадки:

1. Несправності інструмента, що виникли внаслідок природного зносу виробу, його вузлів, механізмів, а також приладь, таких як: електричні кабелі, ножі та різальні полотна, приводні ремені, фільтри, вугільні щітки, затискні пристрої і тримачі;
2. Механічні пошкодження, викликані порушенням правил експлуатації або зберігання, обумовлених в Інструкції з експлуатації;
3. Пошкодження, що виникли внаслідок неналежного використання інструмента (використання не за призначенням);
4. Пошкодження, що з'явилися внаслідок перегрівання, перевантаження, механічних впливів, проникнення в корпус інструмента атмосферних опадів, рідин, комах або речовин, які не є відходами, супроводжуваними його застосування за призначенням (стружка, тирса);
5. Пошкодження, які виникли внаслідок перевантаження інструмента, що призвело до одночасного виходу з ладу 2-х і більше компонентів (ротор і статор, електродвигун та інші вузли або деталі). До безумовних ознак перевантаження виробу належать, окрім інших, поява кольорів мінливості, деформації або оплавлення деталей і вузлів виробу, потемніння або обвуглювання ізоляції, ушкодження проводів електродвигуна під впливом високої температури;

6. Пошкодження, що виникли через недотримання термінів технічного обслуговування, зазначених в Інструкції з експлуатації;
7. Пошкодження, що виникли через невідповідність параметрів електромережі вимогам до електромережі, зазначеним на інструменті;
8. Пошкодження, викликані очищенням інструментів з використанням хімічно агресивних рідин;
9. Інструменти, що пройшли обслуговування або ремонт поза авторизованим сервісним центром (АЦ) GREENWORKS;
10. Пошкодження, що з'явилися внаслідок самостійної модифікації або розкриття інструмента поза АЦ;
11. Ремонт, здійснений з використанням запчастин, змінних деталей або додаткових компонентів, які не поставляються офіційним дистриб'ютором чи не схвалені до використання цією компанією, а також на пошкодження, що з'явилися внаслідок використання неоригінальних запчастин.

ГАРАНТІЙНЕ ОБСЛУГОВУВАННЯ

Для усунення несправності, що виникла протягом гарантійного терміну, Ви можете звернутися в авторизований сервісний центр (АЦ) GREENWORKS або до офіційного дистриб'ютора компанії, зазначеного в Інструкції, а також на сайті <https://gwt.in.ua>

Підставою для надання послуги з гарантійного обслуговування в межах цих зобов'язань є правильно оформлений гарантійний талон, що містить інформацію про артикул, серійний номер, дату продажу інструмента, засвідчений підписом та печаткою Продавця. Якщо буде встановлено, що поломка інструмента пов'язана з порушенням гарантійних умов виробника, то Вам буде запропоновано платне обслуговування в одному з АЦ GREENWORKS. Ці гарантійні зобов'язання підлягають періодичним оновленням, щоб відповідати новій продукції компанії. Копія останньої редакції гарантійних зобов'язань буде доступна на сайті <https://greenworkstools.eu> і на україномовній версії сайту <https://gwt.in.ua>.

Офіційний сервісний партнер ТМ GREENWORKS в Україні — ТОВ «ЄВРОАРТ КОМПАНІ». Адреса: Україна, м. Харків, БЦ «Южний», пров. Сімферопольський, 6. Телефон: 0800-337-567.

Засоби малої механізації садово-городнього та лісгосподарського застосування механізовані торговельних марок Greenworks Tools, Greenworks відповідають вимогам стандартів і технічних регламентів України.



Виробник: Чанчжоу Глоуб Ко., Лтд.

Адреса: 213000, Китайська Народна Республіка, провінція Цзянсу, округ Чанчжоу, район Чжунлоу, шосе Тсінганг, 65.

Країна виробництва: Китай.

Офіційне представництво та імпортер в Україні: товариство з обмеженою відповідальністю «ЄВРОАРТ КОМПАНІ».

Адреса: 61052, Україна, м. Харків, пров. Сімферопольський, 6. Телефон: 0800-337-567.

ДАНИ ПРО МЕРЕЖІ АСЦ GREENWORKS

№ з/п	Організація	Місто	Адреса	Телефон
1	ТОВ «ЄВРОАРТ КОМПАНІ»	Харків	БЦ «Южний», пров. Сімферопольський, 6	0-800-337-567

Забороняється викидати електроінструмент разом із побутовими відходами!

Електроінструмент, що відслужив свій термін і не підлягає відновленню, має утилізуватися відповідно до норм, діючих у країні експлуатації.

В інших обставинах:

- не викидайте електроінструмент разом із побутовим сміттям;
- рекомендується звертатися до спеціалізованих пунктів вторинної переробки сировини.

Дату виробництва вказано на етикетці пристрою в форматі: Місяць/Число/Рік.

Утилізація

Електроприлади, акумуляторні батареї, приладдя та упаковку треба здавати на екологічно чисту повторну переробку.

Не викидайте електроприлади й акумуляторні батареї/батарейки в побутове сміття!

Лише для країн ЄС

Відповідно до європейських директив 2012/19/EU і 2006/66/EC відпрацьовані електроінструменти, пошкоджені або відпрацьовані акумуляторні батареї/батарейки мають здаватися окремо й утилізуватися екологічно чистим способом.

▲ УВАГА!

У разі припинення електропостачання або при відключенні інструмента від електромережі зніміть фіксацію (блокування) вимикача і переведіть його в положення «Вимкнено» для виключення подальшого мимовільного ввімкнення інструмента.