



ТЕЛЕФОНИ

0 (800) 800 130  
(050) 462 0 130  
(063) 462 0 130  
(067) 462 0 130

130  
COM.UA

Інтернет-магазин  
автотоварів



SKYPE

km-130

**АВТОМАГНІТОЛИ** — Магнітоли • Медіа-ресівери та станції • Штатні магнітоли • CD/DVD чейнджери • FM-модулятори/USB адаптери • Flash пам'ять • Перехідні рамки та роз'єми • Антени • Аксесуари |  
**АВТОЗВУК** — Акустика • Підсилювачі • Сабвуфери • Процесори • Кросовери • Навушники • Аксесуари | **БОРТОВІ КОМП'ЮТЕРИ** — Універсальні комп'ютери • Модельні комп'ютери • Аксесуари |  
**GPS НАВІГАТОРИ** — Портативні GPS • Вмонтовані GPS • GPS модулі • GPS трекери • Антени для GPS навігаторів • Аксесуари | **ВІДЕОПРИСТРОЇ** — Відеореєстратори • Телевізори та монітори • Автомобільні ТВ тюнери • Камери • Відеомодулі • Транскодери • Автомобільні ТВ антени • Аксесуари | **ОХОРОННІ СИСТЕМИ** — Автосигналізація • Мотосигналізація • Механічні блокувальники • Імобілайзери • Датчики • Аксесуари | **ОПТИКА ТА СВІТЛО** — Ксенон • Біксенон • Лампи • Світлодіоди • Стробоскопи • Оптика і фари • Омивачі фар • Датчики світла, дощу • Аксесуари |  
**ПАРКТРОНІКИ ТА ДЗЕРКАЛА** — Задні парктроніки • Передні парктроніки • Комбіновані парктроніки • Дзеркала заднього виду • Аксесуари | **ПІДІГРІВ ТА ОХОЛОДЖЕННЯ** — Підігрів сидінь • Підігрів дзеркал • Підігрів двірників • Підігрів двигунів • Автоохолодильники • Автокондиціонери • Аксесуари | **ТЮНІНГ** — Віброізоляція • Шумоізоляція • Тонувальна плівка • Аксесуари |  
**АВТОАКСЕСУАРИ** — Радар-детектори • Гучний зв'язок, Bluetooth • Склопідіймачі • Компресори • Звукові сигнали, СГП • Вимірювальні прилади • Автопилососи • Автокрісла • Різне |  
**МОНТАЖНЕ ОБЛАДНАННЯ** — Інсталяційні комплекти • Оббивні матеріали • Декоративні решітки • Фазоінвертори • Кабель та провід • Інструменти • Різне | **ЖИВЛЕННЯ** — Акумулятори • Перетворювачі • Пуско-заряджувальні пристрої • Конденсатори • Аксесуари | **МОРСЬКА ЕЛЕКТРОНІКА ТА ЗВУК** — Морські магнітоли • Морська акустика • Морські сабвуфери • Морські підсилювачі • Аксесуари | **АВТОХІМІЯ ТА КОСМЕТИКА** — Присадки • Рідини омивача • Засоби по догляду • Поліролі • Ароматизатори • Клеї та герметики | **РІДИНИ ТА МАСЛА** — Моторні масла • Трансмісійні масла • Гальмівні рідини • Антифризи • Технічні змазки



У магазині «130» ви можете знайти та купити у Києві з доставкою по місту та Україні практично все для вашого автомобіля. Наші досвідчені консультанти нададуть вам вичерпну інформацію та допоможуть підібрати саме те, що ви шукаєте. Чекаємо вас за адресою

<https://130.com.ua>

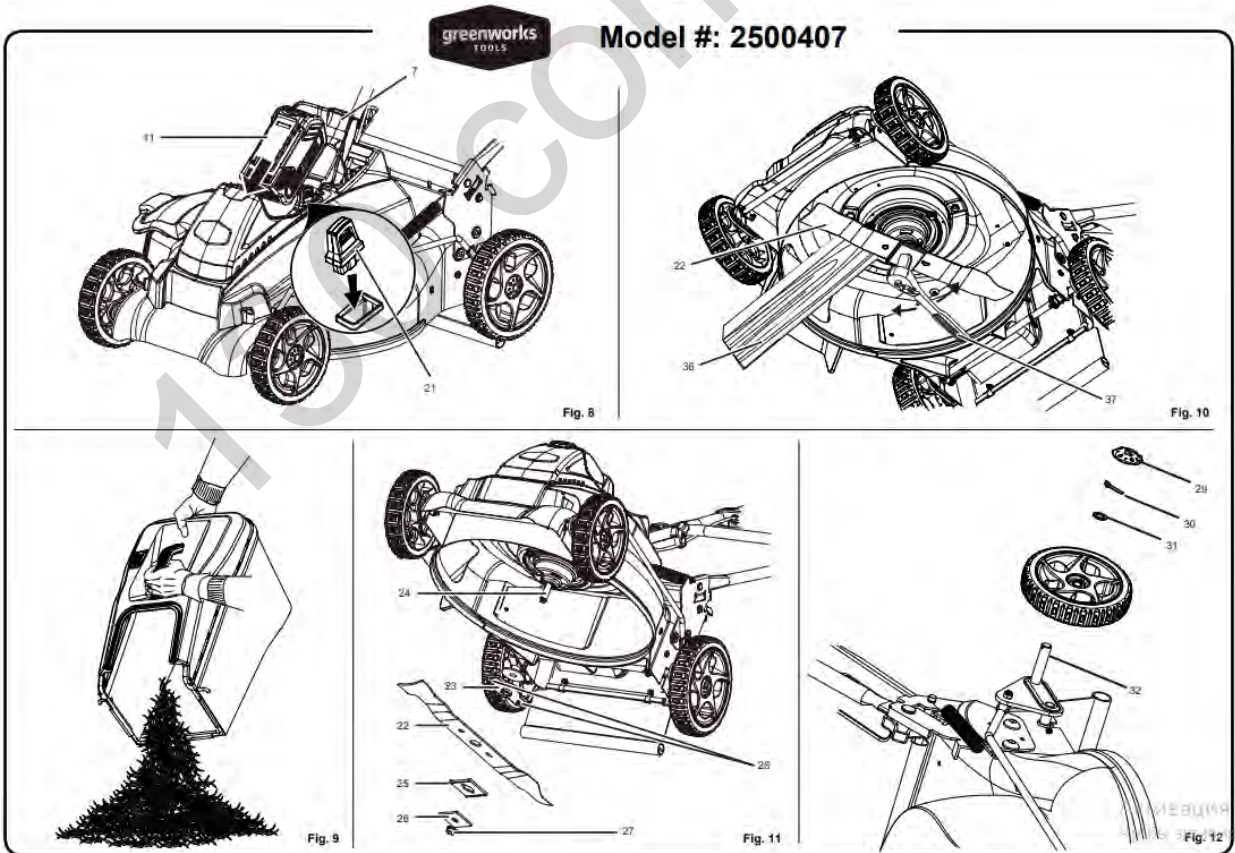
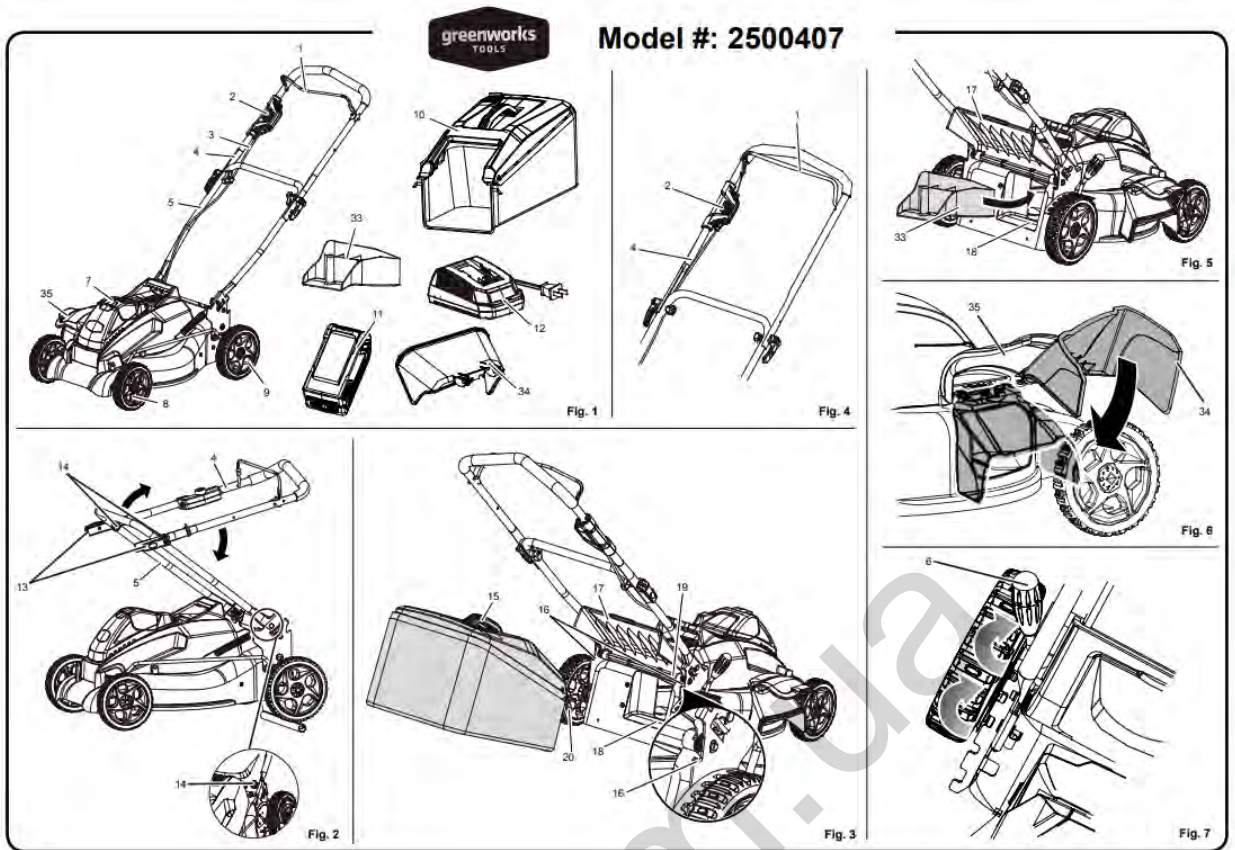
# greenworks®

ГАЗОНОКОСАРКА АКУМУЛЯТОРНА

GD40LM45/2500407

ІНСТРУКЦІЯ З ЕКСПЛУАТАЦІЇ





Цей пристрій спроектовано і виготовлено з урахуванням високих стандартів надійності, простоти експлуатації та безпеки роботи, прийнятих у компанії Greenworks Tools.

Правильний догляд за інструментом забезпечить його багаторічну високонадійну безперебійну роботу.

Дякуємо вам за придбання акумуляторної техніки Greenworks!

**Збережіть цей посібник для подальшого використання.**

## ПРИЗНАЧЕННЯ

Цей пристрій призначений для підстригання газонів у побутових умовах. Ріжуче лезо має обертатися паралельно поверхні, по якій переміщається газонокосарка. Під час підстригання всі чотири колеса мають торкатися землі. Пересування з працюючим інструментом вимагає особливої уваги від оператора.

### **i ПРИМІТКА**

Не допускайте відриву коліс газонокосарки від землі під час роботи, її також не слід смикати і використовувати для катання. Пристрій можна застосовувати виключно для стрижки газонів у побутових умовах.

## ЗАГАЛЬНІ ПРАВИЛА ТЕХНІКИ БЕЗПЕКИ

### **▲ ОБЕРЕЖНО**

Щоб зменшити ризик збитків, користувач має читати і розуміти посібник оператора.

### **▲ ОБЕРЕЖНО**

Не намагайтеся використовувати цю косарку, поки ви не прочитали повністю та не зрозуміли всі інструкції, правила безпеки тощо, які містяться в цьому посібнику. Недотримання цих інструкцій може призвести до нещасних випадків, в тому числі ураження електрострумом, займання і тяжкі тілесні ушкодження.

### **▲ ОБЕРЕЖНО**

Пристрій слід використовувати з акумуляторною батареєю. Щоб уникнути небезпеки загоряння, течі АКБ та отримання травм при використанні електроінструментів з живленням від батареї, слід дотримуватися основних правил техніки безпеки.

## ОСОБИСТА БЕЗПЕКА

- Неналежне використання газонокосарки може призвести до ампутації рук і ніг. Інструмент також може розкидати різні предмети, що потрапляють під нього. Відмова дотримуватися всіх інструкцій безпеки може скінчитися серйозним збитком або смертю.
- Не допускайте до роботи з цим пристроєм дітей та осіб, не ознайомих з інструкціями з використання пристрою. Місцеві правила можуть обмежити вік оператора.
- Будьте уважні, дивіться, що ви робите, і використовуйте здоровий глузд при роботі з газонокосаркою. Не працюйте з пристроєм, перебуваючи у стомленому стані або під впливом наркотиків, алкоголю чи ліків. Недостатня уважність під час роботи з інструментом може призвести до отримання серйозної травми.
- Одягайте довгі щільні штани, одяг з довгими рукавами, рукавички, взувайте черевики. Не одягайте вільний одяг, короткі штани, сандалі та не працюйте босоніж.
- Завжди надівайте небиткі окуляри з бічними щитками. Використовувати маску для обличчя у разі сильної запиленості.
- Зберігайте стійкість під час роботи. Утримуйте стійке положення і баланс. Не перенапружуйтеся. Перенапруження може закінчитися втратою балансу.
- Пересувайтесь кроком, не бігайте.
- Не косіть поперек схилів, ніколи вгору і вниз. Будьте дуже обережними при зміні напрямку руху на схилах.
- Не здійснюйте підстригання поблизу обривів, ровів, надзвичайно крутих укосів і насипів. Є ризик нещасного випадку у разі спотикання чи падіння.
- Складіть схему підстригання, щоб уникнути викиду матеріалу на дороги, тротуари, сторонніх осіб тощо. Також уникайте викиду матеріалу на стіни або перешкоди, що може створити рикошет назад на оператора.

## БЕЗПЕКА НА РОБОЧОМУ МІСЦІ

- Не працюйте з пристроєм, якщо поруч перебувають сторонні особи, особливо діти, а також домашні тварини.
- Здійснюйте підстригання тільки вдень або при хорошому штучному освітленні.
- Не використовуйте вироби з акумуляторним живленням у вибухонебезпечному середовищі, наприклад за наявності легкозаймистих рідин, газів або пилу. У пристрої можуть утворюватися іскри, що може призвести до займання пилу або газу.
- Об'єкти, уражені лезом косарки, можуть заподіяти серйозні пошкодження людям. Ретельно огляньте ділянку, де передбачається використовувати газонокосарку, і приберіть усе каміння, палиці, металеві частини, дріт, кістки, іграшки та інші сторонні предмети.
- Не працюйте з пристроєм у вологій траві або під дощем.
- Майте на увазі, що оператор або користувач відповідальні за нещасні випадки чи небезпеку, заподіяну іншим людям або їхній власність.

## ЕКСПЛУАТАЦІЯ САДОВОГО ІНСТРУМЕНТУ І ДОГЛЯД ЗА НИМ

- Перед роботою завжди перевіряйте інструмент на наявність зносу або пошкоджень ріжучого леза, болтів для кріплення полотна і ріжучого вузла.
- Замініть зношені чи пошкоджені ріжучі леза і болти в комплекті, щоб забезпечити балансування.
- Перевіряйте всі болти, засувки та гвинти через короткі інтервали часу на належну щільність, щоб переконатися, що обладнання в безпечному робочому стані.
- Тримайте механізм в доброму робочому стані.
- Замінюйте зношені або пошкоджені деталі.

- Не залишайте акумуляторну батарею в газонокосарці стояти під прямим сонячним промінням.
- Не прикладайте надмірних зусиль при роботі з цим пристроєм. Краще і безпечніше виконати роботу на тій швидкості, на яку він розрахований.
- Не допускайте перевантажень під час роботи газонокосарки. У разі підстригання довгої густої трави частота обертання двигуна може впасти або може припинитися подача енергії. При першому підстриганні довгої густої трави слід встановити більш високе значення висоти підстригання, що допоможе знизити навантаження.
- При перетині ділянок, укритих гравієм, зупиніть ріжуче лезо.
- Не тягніть косарку назад. Якщо вам буде потрібно відсунути пристрій від стіни або іншого огороження, спочатку подивіться під ноги і назад, щоб не травмуватися при його переміщенні.
- Зупиніть ріжуче лезо, якщо необхідно нахилити пристрій для його транспортування, при перетині ділянок без трав'яного покриття, а також при транспортуванні пристрою на місце підстригання й назад.
- Ніколи не користуйтеся пристроєм з пошкодженими захисними пристосуваннями або щитками чи без них, наприклад без відбивачів та/або контейнеру для трави.
- Увімкніть двигун відповідно до інструкцій та не допускайте потрапляння рук і ніг в зону стрижки.
- Ніколи не піднімайте і не переносьте газонокосарку із запущеним двигуном.
- Ключ запалювання необхідно виймати в таких випадках:
  - коли залишаєте пристрій;
  - перед усуненням забивання;
  - перед перевіркою, очищенням та після завершення експлуатації пристрою;

- якщо пристрій зіткнувся із стороннім предметом (огляньте пристрій на наявність пошкоджень, у разі необхідності виконайте ремонт);
- перед очищенням контейнера для трави;
- якщо пристрій починає незвично вібрувати (перевірте негайно);
- коли пристрій не використовується або перед розміщенням на зберігання;
- коли проводиться зарядка або витягання/встановлення акумуляторної батареї.
  - Уникайте отворів, колій, ударів, каміння або інших прихованих об'єктів. Нерівний ландшафт може спричинити нещасний випадок через спотикання і падіння.
  - Якщо пристрій починає незвично вібрувати, одразу ж вимкніть двигун та визначте причину. Замініть ріжуче лезо, якщо воно має нерівномірний знос або будь-яким чином пошкоджено. Перевіряйте стан леза, оскільки нерівно зношене або пошкоджене лезо може спричинити неправильну вібрацію.
  - Якщо інструмент зіткнувся зі стороннім предметом, виконайте такі дії:
    - Зупиніть пристрій, натиснувши важіль керування стартером, дочекайтеся повної зупинки ріжучого леза, потім витягніть ключ запалювання.
    - Ретельно огляньте щодо наявності пошкоджень.
    - Замініть ріжуче лезо, якщо воно певним чином пошкоджено. Якщо косарка почала надмірно вібрувати, зупиніть двигун, роз'єднайте провід штепселя та негайно перевірте причину.
    - Використовуйте правильний прилад. Не використовуйте пристрій для будь-яких інших цілей, крім прямого призначення.
      - Коли косарка не використовується, вона має зберігатися в добре провітрюваному, сухому, замкненому місці, поза

досяжністю дітей. Ключ запалювання також необхідно вийняти.

- Вироби з акумуляторним живленням не мають бути під дощем або в умовах підвищеної вологості. Вода, що потрапила всередину садового інструмента, збільшує небезпеку ураження електричним струмом.
- Дотримуйтеся інструкцій виробника для належної дії та встановлення приладь. Використовуйте тільки схвалені виробником пристосування.

### **ЕКСПЛУАТАЦІЯ ПРИСТРОЮ З АКУМУЛЯТОРНИМ ЖИВЛЕННЯМ І ДОГЛЯД ЗА НИМ**

- Зарядку виконуйте тільки з використанням зарядного пристрою, зазначеного виробником. Застосування зарядного пристрою з несумісною акумуляторною батареєю може створити небезпеку загоряння.
- Використовуйте електричні пристрої тільки зі спеціально призначеними для них АКБ. Використання батарей іншого типу може призвести до тілесних ушкоджень або загоряння.
- Якщо акумуляторна батарея не використовується, зберігайте її окремо від інших металевих предметів, наприклад канцелярських скріпок, монет, ключів, цвяхів, гвинтів та інших дрібних металевих предметів, які можуть призвести до замикання контактів батареї. Замикання контактів АКБ може викликати опіки або призвести до загоряння.
- При ненормальних умовах з батареї може витекти рідина, уникайте контакту з нею. Якщо цього уникнути не вдалося, змийте рідину водою. Якщо рідина потрапила в очі, після їх промивання зверніться по медичну допомогу. Рідина, що витекла з АКБ, може спричинити роздратування чи опік.

### **ОБСЛУГОВУВАННЯ**

- Обслуговування виробу має бути виконано тільки кваліфікованим персоналом. Обслуговування або налаштування, виконане некваліфікованим персоналом, може скінчи-

тися матеріальним збитком або пошкодженням виробу.

- Використовуйте тільки ідентичні змінні частини при обслуговуванні виробу. Використання невідповідних частин може створювати ризик серйозного матеріального збитку або пошкодження виробу.

#### ТЕХНІЧНЕ ОБСЛУГОВУВАННЯ

- Після використання або перед зберіганням вимкніть акумуляторну батарею та переверте на наявність пошкоджень.
- Якщо інструмент не використовується, зберігайте його в місці, недоступному для дітей.
- Ремонт пристрою має проводитися тільки уповноваженим працівником служби ремонту.
- Використовуйте запасні частини та аксесуари, рекомендовані виробником.

#### УВАГА

Після вимкнення ріжуча головка продовжує обертатися протягом кількох секунд.

- Рівень вібрації під час поточної роботи електричного пристрою може відрізнятися від заявленої загальної величини, це залежить від способу його використання.
- Вважається, що вібрація інструментів може призвести до прояву в окремих осіб так званої хвороби Рейно (Raynaud's Syndrome). До симптомів можуть належати поколювання, оніміння і побіління пальців (як при переохолодженні). Вважають, що спадкові фактори, охолодження та вологість, дієта, паління і практичний досвід сприяють розвитку цих симптомів. На сьогодні невідомо, як вібрація чи її тривалість впливає (якщо взагалі впливає) на розвиток цих симптомів. Нижче наводяться заходи, яких може вжити оператор для зниження впливу вібрації:
  - Одягайтеся тепліше в холодну погоду. Під час роботи з пристроєм користуйтеся рукавичками, щоб руки і зап'ястя були в теплі. Вважається, що холодна погода є основним

фактором, що сприяє виникненню хвороби Рейно (Raynaud's Syndrome).






- Після кожного етапу роботи виконуйте вправи для посилення кровообігу.
- Частіше робіть перерви в роботі. Скоротіть тривалість щоденного перебування на відкритому повітрі.


У разі появи будь-яких із зазначених симптомів одразу ж припиніть роботу і зверніться з їх приводу до лікаря.

Зберігайте ці інструкції. Частіше звертайтеся до них, використовуйте їх, щоб інструктувати інших, хто може використовувати цей виріб. Якщо ви тимчасово передаєте кому-небудь цей пристрій, передайте разом із ним і ці інструкції.

#### СИМВОЛ

На цьому інструменті можуть бути деякі з цих позначень. Вивчивши їх, запам'ятайте, що вони означають. Правильне розуміння цих позначень дозволить вам краще і безпечніше користуватися цим пристроєм.

<b>V</b>	Вольт
<b>A</b>	Ампер
<b>Hz</b>	Герц
<b>W</b>	Ватт
<b>Hrs</b>	Години
	Попередження, що забезпечують вашу безпеку
	Для уникнення небезпеки збитку користувач повинен прочитати і зрозуміти посібник перед експлуатацією приладу
	Вироби з акумуляторним живленням не мають бути під дощем або в умовах підвищеної вологості
	Слідкуйте, щоб сторонні предмети, які викидаються з газонокосарки, не заподіяли травму іншим особам, що перебувають поруч
	Не підпускайте сторонніх осіб, особливо дітей, і домашніх тварин ближче ніж на 15 м до місця проведення робіт

	Не допускайте потрапляння рук і ніг під ріжуче лезо та в зону підстригання
	Перш ніж провести регулювання та очищення або залишити пристрій на будь-який період без використання, вимкніть його і витягніть ключ запалювання
	Не працюйте на схилах з кутом нахилу більше 15 градусів. Не косіть поперек схилів, ніколи вгору і вниз
	Небезпека ураження електричним струмом
	Перш ніж торкатися компонентів пристрою, дочекайтеся їх повної зупинки
	Зарядний пристрій призначений для експлуатації тільки в приміщеннях

#### ЗАХИСТ НАВКОЛИШНЬОГО СЕРЕДОВИЩА



Відпрацьована електротехнічна продукція не має знищуватися разом із побутовими відходами. Утилізуйте, якщо є спеціальне технічне обладнання. З питань утилізації проконсультуйтеся з місцевим органом влади або підприємством роздрібною торгівлі.

В акумуляторних батареях міститься небезпечна для людини і довкілля речовина. Батарею слід утилізувати окремо від інших відходів на підприємстві, що обробляє літій-іонні акумуляторні батареї.

#### ОБСЛУГОВУВАННЯ

Обслуговування потребує надзвичайної обережності та знання і має бути виконано тільки кваліфікованим техніком обслуговування. Для обслуговування чи ремонту поверніть виріб у найближчий уповноважений центр обслуговування. При обслуговуванні використовуйте тільки ідентичні змінні частини.

Цей пристрій має низку особливостей, які роблять його використання більш зручним і приємним.

При розробці цього пристрою особлива увага приділялася його безпеці, експлуатаційним характеристикам і надійності для зручності при техобслуговуванні та використанні.

#### **⚠ ОБЕРЕЖНО**

Дія цього інструмента може супроводжуватися відкиданням об'єктів в очі, що може закінчитися їх серйозним пошкодженням. Перед початком роботи завжди надівайте пристосування безпеки або небиткі окуляри з бічними щитами і, у разі необхідності, маскою для захисту обличчя. Ми рекомендуємо широку маску, що забезпечує безпеку зору, для використання з окулярами або стандартним небитким окулярами з бічними щитками. Завжди використовуйте захист очей, як зазначено в EN 166.

#### ОПИС

1. Важіль керування стартером
2. Кнопка запуску
3. Керуючий кабель двигуна
4. Верхня ручка
5. Нижня ручка
6. Важіль регулювання висоти
7. Кришка відсіку батареї
8. Переднє колесо
9. Заднє колесо
10. Контейнер для трави
11. Акумулятор (до комплекту не входить)
12. Зарядний пристрій (до комплекту не входить)
13. Швидкозатискні фіксатори
14. Баранці
15. Ручка контейнера для трави
16. Гнізда
17. Задня кришка
18. Задній розвантажувальний отвір
19. Стрижень
20. Скоби
21. Ключ запалювання
22. Пиляльне полотно
23. Тримач ріжучого леза
24. Вал двигуна
25. Ізоляція ріжучого леза
26. Прокладка
27. Гайка ріжучого леза
28. Основа ріжучого леза
29. Кришка колеса



30. Шплінт
31. Шайба
32. Вісь
33. Заглушка для мульчування
34. Бічний розвантажувальний відбивач
35. Бічна розвантажувальна кришка
36. Дерев'яний брусок (до комплекту не входить)
37. Гайковий ключ (до комплекту не входить)

#### ТЕХНІЧНІ ХАРАКТЕРИСТИКИ

<b>Газонокосарка</b>	<b>2500407</b>
Ширина обробки	46 см
Висота підстригання	19—76 мм
Холоста швидкість	2800 об/хв
Номінальна напруга	40 В
Рівень звукового тиску на робочому місці оператора	77,9 дБ
Рівень звукового тиску (відповідно до Директиви з шумів)	69,6 дБ
Вимірний рівень звукової потужності	91 дБ, К: 2 дБ
Гарантований рівень звукової потужності (відповідно до Директиви з шумів)	94 дБ
Рівень вібрації	0,635 м/с <sup>2</sup> , К: 1,5 м/с <sup>2</sup>
Кількість батарей	1 од.
Місткість контейнера для трави	50 л
Вага нетто	21 кг
Заводський номер	Див. паспортну табличку виробу

<b>Акумулятор</b>	<b>Літій-іонний</b>
Номер моделі	2926907/2927007
Номінальна напруга	40 В
Ємність	2 А·год/4 А·год
Кількість елементів батареї	10 од./20 од.

<b>Зарядний пристрій</b>	
Номер моделі	2910907
Живлення	100—240 В, 50—60 Гц, 1,9 А змінного струму

Вихід	40 В, 2,2 А
Допустимий діапазон температури зарядки	7—40 °С

#### **⚠ ОБЕРЕЖНО**

Використання акумуляторних батарей іншого типу може призвести до займання, ураження електричним струмом чи тілесних ушкоджень.

#### ОЗНАЙОМЛЕННЯ З ГАЗОНОКОСАРКОЮ

(див. мал. 1)

Безпечне використання пристрою вимагає розуміння інформації, нанесеної на нього і наведеної в цьому посібнику з експлуатації, а також знання виконуваної роботи. Перед використанням цього пристрою ознайомтеся з усіма режимами роботи і правилами техніки безпеки.

#### БАТАРЕЙНИЙ ЛІЧИЛЬНИК

Батарейний лічильник показує рівень залишкового заряду акумуляторної батареї.

#### КОНТЕЙНЕР ДЛЯ ТРАВИ

У контейнері для трави збираються обрізки рослин, що запобігає їхньому розкиданню по газону під час підстригання.

#### ВАЖІЛЬ РЕГУЛЮВАННЯ ВИСОТИ

Важіль регулювання висоти дозволяє здійснювати регулювання висоти підстригання.

#### КЕРУЮЧИЙ КАБЕЛЬ ДВИГУНА

За допомогою керуючого кабелю двигуна, підключеного до верхньої рукоятки газонокосарки, здійснюється ввімкнення та вимкнення двигуна і ріжучого леза.

#### БІЧНИЙ РОЗВАНТАЖУВАЛЬНИЙ ВІДБИВАЧ

Коли трава занадто висока для здійснення мульчування або необхідно виконання бічного розвантаження, використовуйте бічний розвантажувальний відбивач на газонокосарці. Обрізки трави, що виходять при використанні бічного розвантажувального відбивача, значно довші за траву, що

виходить при використанні заглушки для мульчування і бічної мульчуючої пластини.

### БІЧНА РОЗВАНТАЖУВАЛЬНА КРИШКА

На газонокосарці є кришка, яка закриває бічний розвантажувальний отвір, що дозволяє ріжучому лезу здійснювати багаторазову стрижку трави для отримання більш дрібних обрізків, якщо використовується заглушка для мульчування; інакше обрізки трави спрямовуються у мішок для збирання.

### СКЛАДАННЯ

#### Розпакування

Цей пристрій потребує складання.

- Обережно витягніть інструмент і всі пристосування з коробки. Перевірте наявність усіх деталей, перерахованих у пакувальному листі.

#### ⚠ ОБЕРЕЖНО

Не користуйтеся пристроєм, якщо під час його розпакування виявиться, що будь-які деталі з пакувального листа вже змонтовані на ньому. Деталі з цього списку не монтується на інструмент виробником, вони мають встановлюватися покупцем. Використання неправильно зібраного пристрою може призвести до серйозної травми.

- Уважно огляньте пристрій щодо наявності дефектів чи пошкоджень, що виникли під час транспортування.
- Не викидайте упаковку до завершення гарантійного терміну.
- Якщо будь-яка деталь пошкоджена чи відсутня, зверніться у службу роботи з клієнтами компанії Greenworks Tools по допомогу.

#### ⚠ ОБЕРЕЖНО

Якщо будь-які частини пошкоджені чи відсутні, не використовуйте цей виріб, поки вони не будуть замінені. Використання цього пристрою з пошкодженими деталями або без встановлення таких деталей може призвести до отримання тяжких травм.

#### ⚠ ОБЕРЕЖНО

Не намагайтеся змінювати цей виріб чи створювати приладдя, не рекомендовані

для використання з ним. Будь-яка така зміна чи модифікація — неправильне вживання — може закінчитися небезпечною умовою, що призведе до можливого серйозного персонального збитку.

#### ⚠ ОБЕРЕЖНО

Не вставляйте ключ запалювання, поки пристрій не буде зібрано повністю і він не буде готовий до роботи. Невиконання цієї вимоги може призвести до випадкового запуску пристрою та отримання серйозної травми.

#### ⚠ ОБЕРЕЖНО

Щоб запобігти випадковому запуску, який може спричинити серйозне травмування, щоразу витягайте акумуляторну батарею з пристрою, коли збираєтеся демонтувати його вузли.

#### ⚠ ОБЕРЕЖНО

Ніколи не працюйте з газонокосаркою без встановлених і справних пристроїв захисту. Ніколи не використовуйте косарку з пошкодженими пристроями безпеки. Дія цього виробу з пошкодженими або відсутніми частинами може закінчитися серйозним персональним збитком.

### РОЗКЛАДАННЯ І РЕГУЛЮВАННЯ РУКОЯТКИ (див. мал. 2)

1. Потягніть вгору і назад верхню рукоятку, щоб встановити її в робоче положення. Простежте, щоб рукоятка надійно стала на місце.
2. Затягніть нижню ручку за допомогою швидкозатискних фіксаторів, розташованих обабіч.
3. Затягніть верхню ручку за допомогою швидкозатискних фіксаторів, розташованих обабіч.

### ВСТАНОВЛЕННЯ КОНТЕЙНЕРА ДЛЯ ТРАВИ (див. мал. 3)

1. Зніміть тилову кришку розвантаження.
2. Підніміть контейнер для трави за ручку і встановіть під задньою кришкою так, щоб скоби у рамі контейнера увійшли в пази знімного кронштейна.
3. Відпустіть задню кришку. При правильному встановленні скоби контейнера

для трави надійно входять у пази знімного кронштейна.

### **ВСТАНОВЛЕННЯ ЗАГЛУШКИ ДЛЯ МУЛЬЧУВАННЯ (див. мал. 5)**

1. Підніміть і притримайте задню розвантажувальну кришку.
2. Візьміть заглушку для мульчування за ручку і встановіть під невеликим кутом, як показано на малюнку.
3. Надійно засуньте заглушку для мульчування на місце.
4. Опустіть задню розвантажувальну кришку.

### **ВСТАНОВЛЕННЯ БІЧНОГО РОЗВАНТАЖУВАЛЬНОГО ВІДБИВАЧА (див. мал. 6)**

#### **i ПРИМІТКА**

При використанні бічного розвантажувального відбивача не встановлюйте контейнер для трави. Заглушка для мульчування має залишатися на своєму місці.

1. Підніміть бічну розвантажувальну кришку.
2. Поедняйте скоби відбивача зі стрижнем петлі зі зворотного боку кришки.
3. Опустіть відбивач, щоб скоби зафіксувалися на стрижні петлі кришки для мульчування.
4. Відпустіть відбивач і бічну розвантажувальну кришку.

### **РЕГУЛЮВАННЯ ВИСОТИ ЛЕЗА (див. мал. 7)**

Із заводу колеса на газонокосарці встановлено в найнижче положення. Перед використанням косарки вперше відрегулюйте висоту леза, що найбільш відповідатиме робочим умовам. Середня висота газону має становити від 38 до 51 мм в холодну пору року і від 51 до 70 мм — в теплу пору.

#### **Налаштування висоти ріжучого леза**

- Щоб підняти висоту леза, перемістіть важіль регулювання висоти в бік задньої частини косарки.

- Щоб знизити висоту леза, перемістіть важіль регулювання висоти в бік передньої частини косарки.

### **ЕКСПЛУАТАЦІЯ**

#### **⚠ ОБЕРЕЖНО**

Користуючись зарядним пристроєм, не втрачайте пильності. Пам'ятайте, що достатньо секунди неувagi, щоб отримати тяжку травму.

#### **⚠ ОБЕРЕЖНО**

Завжди надівайте засоби захисту зору. У разі недотримання цього правила техніки безпеки сторонні предмети можуть потрапити в очі і спричинити важкі травми.

#### **⚠ ОБЕРЕЖНО**

Користуйтеся тільки рекомендованими виробником деталями й аксесуарами. Використання інших деталей і аксесуарів веде до тяжких травм.

#### **⚠ ОБЕРЕЖНО**

Перед використанням завжди перевіряйте газонокосарку на комплектність оснащення і наявність пошкоджених деталей, а також ріжуче лезо — на наявність пошкоджень, викривлення або надмірного зносу. Використання пристрою з пошкодженими деталями чи без встановлення таких деталей може призвести до отримання тяжких травм.

- Не нахильте газонокосарку під час запуску двигуна, за винятком тих випадків, коли це обов'язково потрібно при запуску пристрою. В цьому випадку не нахильте пристрій більше, ніж це необхідно, і підніміть тільки дальню від оператора частину.
- Не запускайте двигун, коли стоїте перед розвантажувальним жолобом.
- Не тримайте руки або ноги поблизу обертових деталей або під ними. Завжди очищайте розвантажувальний отвір.

Для отримання повних відомостей про зарядку звертайтеся до розділу технічних характеристик інструкції з експлуатації, де наведено перелік акумуляторних батарей і зарядних пристроїв.

## ВСТАНОВЛЕННЯ АКУМУЛЯТОРНОЇ БАТАРЕЇ (див. мал. 8)

1. Підніміть і притримайте кришку акумуляторної батареї.
2. Встановіть батарею на інструмент. Вставте виступаючу контактну колодку акумуляторного блоку в гніздо батарейного відсіку пристрою.
3. Перед початком роботи переконайтеся, що засувки з нижнього боку батареї замкнулися, а сама АКБ надійно закріплена в пристрої.
4. Вставте ключ запалювання.
5. Якщо ви не використовуватимете пристрій одразу ж, не вставляйте ключ запалювання.
6. Закрийте кришку.

## ВИЙМАННЯ АКУМУЛЯТОРНОЇ БАТАРЕЇ (див. мал. 8)

1. Відпустіть важіль керування стартером, щоб зупинити пристрій.
2. Витягніть ключ запалювання.
3. Натисніть на защіпку в нижній частині акумуляторного блоку.
4. Зніміть батарею з пристрою.

## СТАРТ/ЗУПИНКА КОСАРКИ (див. мал. 4)

1. Вставте ключ запалювання в гніздо запалювання газонокосарки.
2. Натисніть і утримуйте кнопку запуску. Притисніть важіль керування стартером до рукоятки та відпустіть кнопку, щоб розблокувати газонокосарку.
3. Для зупинки пристрою відпустіть важіль керування стартером.

## СКІС ВЕРХІВОК

- Переконайтеся, що на газоні немає каміння, палиць, дроту та інших предметів, які могли б призвести до пошкодження ріжучих лез газонокосарки чи двигуна. Не здійснюйте підстригання поблизу розділових стовпів

землеволодіння та інших металевих стійок. Такі об'єкти можуть бути випадково кинуті косаркою в будь-якому напрямку і заподіяти серйозний персональний збиток оператору та іншим.

- Для отримання гарного газону зрізайте одну третину від загальної висоти трави або менше.
- Не підстригайте вологу траву, вона налипатиме на нижню частину косарки, це заважатиме належному приміщенню зрізаної рослинності в мішок для збору або розвантаженню трави.
- Для підстригання свіжої чи густої трави може знадобитися зменшення ширини або збільшення висоти підстригання.
- Чистіть нижню частину косарки після кожного використання, щоб видалити траву, листя, бруд тощо.
- У разі підстригання довгої трави зменшіть швидкість, щоб забезпечити більш ефективне підстригання та належне розвантаження.

### **i** ПРИМІТКА

Перед чищенням газонокосарки з нижнього боку зупиніть її, дочекайтеся повної зупинки ріжучого леза і витягніть ключ запалювання.

## ДІЯ НА СХИЛІ

### **▲** ОБЕРЕЖНО

Нахили — головний фактор, що призводить до похибок і падіння, які можуть закінчуватися серйозним збитком. Дія на схилах вимагає додаткового застереження. Якщо ви відчуваєте себе ніяково на схилі, не косіть. Задля вашої безпеки не намагайтеся косити на схилах більше ніж 15 градусів.

- Не косіть поперек схилів, ніколи вгору і вниз. Будьте особливо обережними при зміні напрямку на схилах.
- Огляньте ділянку на наявність дірок, колій, каміння, прихованих об'єктів, які можуть змусити вас ковзати або спотикатися. Висока трава може приховувати перешкоди. Видаліть усі об'єкти типу каміння, гілок тощо, які можуть бути підхоплені чи відкинуті лезом.

- Зберігайте стійкість під час роботи. Втрата рівноваги і падіння можуть заподіяти серйозний особистий збиток. Якщо ви відчуваєте, що втрачаєте рівновагу, відразу ж відпустіть важіль керування стартером.
- Не косіть біля вибоїн, канав або набережних; ви можете втратити вашу опору чи баланс.

#### **СПОРОЖНЕННЯ КОНТЕЙНЕРА ДЛЯ ТРАВИ (див. мал. 9)**

1. Зупиніть газонокосарку, дочекайтеся повної зупинки ріжучих лез і витягніть ключ запалювання.
2. Підніміть задню кришку.
3. Підніміть контейнер для трави за ручку і витягніть з газонокосарки.
4. Випорожніть травозбірник.
5. Підніміть задню кришку та встановіть контейнер для трави на місце, як було описано раніше в цьому посібнику.

#### **ТЕХНІЧНЕ ОБСЛУГОВУВАННЯ**

<b>⚠ ОБЕРЕЖНО</b>
Перед проведенням технічного обслуговування переконайтеся, що акумуляторна батарея і ключ запалювання видалені, щоб запобігти випадковому запуску й отриманню серйозної травми.
<b>⚠ ОБЕРЕЖНО</b>
При проведенні техобслуговування використовуйте тільки рекомендовані запчастини. Використання будь-яких інших частин може створювати небезпеку чи спричинити пошкодження виробу.
<b>⚠ ОБЕРЕЖНО</b>
Очищайте двигун і відсік акумуляторної батареї від трави, листя і зайвого мастила. Це допоможе знизити небезпеку загоряння.

#### **ЗАГАЛЬНЕ ОБСЛУГОВУВАННЯ**

Перед кожним використанням перевіряйте інструмент на наявність пошкоджень, відсутніх чи ослаблених деталей (гвинти, гайки, болти, кришки тощо). Надійно затягніть усі кріплення і кришки та не користуйтеся інструментом до заміни всіх загублених або

пошкоджених деталей. За консультацією звертайтеся в службу роботи з клієнтами компанії Greenworks Tools. При очищенні пластмасових деталей не допускається використовувати розчинники. Більшість пластмас може пошкодитися від застосування різних типів комерційних розчинників. Для очищення від бруду, пилу, оливи, мастила тощо використовуйте протиральну ганчірку.

<b>⚠ ОБЕРЕЖНО</b>
Не допускайте взаємодії гальмівних рідин, бензину, нафтопродуктів, просочувальних олів тощо з пластмасовими деталями. Хімікати можуть пошкодити, послабити або зруйнувати пластмасу, що може призвести до тяжких тілесних ушкоджень.

Періодично перевіряйте щільність встановлення всіх болтів і засувок, щоб гарантувати безпечну дію косарки.

Витирайте газонокосарку чистою і сухою тканиною. Не використовуйте воду.

#### **ЗМАЦЕННЯ**

Усі частини цього виробу змащені достатньою кількістю мастила вищої якості для експлуатації в нормальному робочому режимі. Тому жодне подальше змащення не потрібне.

<b>⚠ ОБЕРЕЖНО</b>
Завжди захищайте руки, надіваючи спеціальні рукавички і/чи обгортаючи леза ганчір'ям та іншим матеріалом під час обслуговування леза. Внаслідок контакту з ріжучим лезом можна отримати серйозну травму.
<b>⚠ ОБЕРЕЖНО</b>
Не змащуйте жодні з компонентів коліс. Змащення може призвести до збою в роботі колеса під час підстригання, що може спричинити серйозні травми оператора та/або пошкодження газонокосарки чи іншого майна.

#### **ЗАМІНА РІЖУЧОГО ЛЕЗА (див. мал. 10—11)**

<b>i ПРИМІТКА</b>
Використовуйте тільки рекомендовані запасні ріжучі леза. Замініть зношені або

пошкоджені ріжучі леза і болти в комплекті, щоб забезпечити балансування.

1. Зупиніть двигун і витягніть ключ запалювання. Дочекайтеся повної зупинки леза.
2. Зніміть акумуляторну батарею.
3. Поверніть косарку на бік.
4. Втисніть дерев'яний блок між лезом і нижньою частиною косарки, щоб запобігти обертанню леза.
5. Ослабте гайку ріжучого леза, обертаючи її проти годинникової стрілки (якщо дивитися знизу газонокосарки) за допомогою гайкового ключа на 15 мм або затискача (не додається).
6. Видаліть гайку ріжучого леза, прокладку, ізоляцію ріжучого леза і саме лезо.
7. Переконайтеся, що тримач ріжучого леза повністю насаджений на вал двигуна.
8. Встановіть нове лезо на вал. Переконайтеся, що ріжуче лезо надійно закріплене на валу, проходить через його центральний отвір, і два його штиря введені у відповідні отвори на лезі. Переконайтеся, що воно встановлено з вигнутими кінцями, що вказують на нижню частину косарки, а не вниз до основи. При правильній посадці ріжуче лезо має прилягати до тримача.
9. Замініть ізоляцію ріжучого леза та прокладку, потім надіньте гайку ріжучого леза на вал і затягніть від руки.

#### **i ПРИМІТКА**

Поставте всі частини, що замінені в точному порядку, в якому вони були видалені.

10. Затягніть гайку ріжучого леза гайковим ключем (не додається), обертаючи за годинниковою стрілкою, щоб забезпечити належну натяжку болта. Рекомендований крутний момент при затягуванні гайки ріжучого леза становить 62,5~71,5 кгс/см (350—400 дюймів/фунт).

#### **ЗАМІНА ПЕРЕДНІХ КОЛІС (див. мал. 12)**

Щоб гарантувати добре функціонування коліс, вони мають очищатися перед зберіганням.

1. Видаліть штирі для отворів і шайби.
2. Зніміть старе колесо і встановіть нове.
3. Замініть прокладки, штирі та кришки колеса.

#### **ЗБЕРІГАННЯ КОСАРКИ**

##### **Необхідно понизити ручку перед зберіганням:**

1. Повністю послабте набалдашники ручки обабіч, і поверніть верхню ручку вниз.
2. Висуньте всередину на кожному боці нижньої ручки і зніміть їх ручки повз грані ручки, що встановлює дужки. Не допускайте здавлювання і защемлення кабелю.

#### **ЗАМІНА АКУМУЛЯТОРНОЇ БАТАРЕЇ**

Акумуляторна батарея газонокосарки розрахована на довгий термін служби; проте, як і багато батарей, з часом її доведеться замінити.

Перед роботою зарядіть нову акумуляторну батарею.

##### **Для встановлення нової батареї:**

1. Витягніть ключ запалювання.
2. Обережно розблокуйте і витягніть батарею.
3. Встановіть нову АКБ.
4. Здайте стару акумуляторну батарею в центр з переробки, що приймає свинцево-кислотні та іонно-літєві батареї. Не викидайте акумуляторну батарею у вогонь і разом із звичайним побутовим сміттям.

- Будьте обережні під час регулювання пристрою, щоб не допустити защемлення пальців між рухомими лезами і нерухомими частинами пристрою.

- Дайте інструменту охолонути перед встановленням на зберігання.

- При обслуговуванні леза майте на увазі, що навіть якщо живлення вимкнено, леза все ще можуть рухатися.



Роздільне збирання відпрацьованих виробів і використаних пакувальних матеріалів дозволяє їх переробляти і повторно використовувати. Застосування перероблених матеріалів допомагає запобігти забрудненню довкілля і знижує попит на сировину.



В кінці терміну служби батарей утилізуйте їх з належною турботою про навколишнє середовище. Батарея містить речовини, які є небезпечними для вас і навколишнього середовища. Її слід зняти і відправити для утилізації в пункт прийому відпрацьованих літій-іонних батарей.

### ПОШУК НЕСПРАВНОСТЕЙ

Проблема	Можливі причини	Рішення
Неправильне положення рукоятки	Болти з квадратним підголовком встановлено неналежним чином	Відрегулюйте висоту рукоятки та переконайтеся, що болти з квадратним підголовком встановлено правильно
	Рукоятка з ексцентриком не затягнута	Затягніть рукоятку з ексцентриком
Косарка не запускається	Низький рівень заряду батареї	Зарядіть батарею
	Батарея несправна чи не може заряджатися	Замініть акумуляторну батарею
Косарка нерівно стриже траву	Трава жорстка чи нерівна або неправильно обрана висота підстригання	Перемістіть колеса в більш високе положення. Для забезпечення рівного підстригання всі чотири колеса газонокосарки мають бути встановлені на одній висоті

Косарка мульчує неналежним чином	Обрізання мокрої трави, що прилипає до нижнього боку основи пристрою	Перш ніж стригти траву, дочекайтеся її висихання
Косарку важко переміщувати при штовханні	Висока трава, низько розміщене лезо пристрою	Збільшіть висоту підстригання
Косарка неналежним чином збирає траву	Встановлена висота підстригання надто мала	Збільшіть висоту підстригання
Косарка починає вібрувати при збільшенні швидкості	Ріжуче лезо розбалансувалося, надто зносилось чи його знос нерівномірний	Замініть ріжуче лезо
	Вал двигуна погнувся	Зупиніть двигун, витягніть ключ запалювання, зніміть акумуляторну батарею, від'єднайте пристрій від джерела живлення та перевірте наявність пошкоджень. Відремонтуйте в уповноваженому сервісному центрі перед наступним використанням
Двигун зупиняється під час підстригання	Встановлена висота підстригання надто мала	Збільшіть висоту підстригання
	Батарея розрядилася	Зарядіть батарею

Якщо запропоновані заходи не усувають несправність, зверніться до уповноваженого сервісного центру.

## ГАРАНТІЙНИЙ ТЕРМІН

Термін гарантійного обслуговування на інструменти TM GREENWORKS становить:

- 2 роки (24 місяці) для виробів, що використовуються власниками для власних (некомерційних) потреб;

- 1 рік (12 місяців) для всієї професійної техніки серії 82 В, а також усіх акумуляторних ручних інструментів серії 24 В (шуроповертів, дрилів, лобзиків, циркулярних пил, гайковертів, ліхтарів, багатофункціональних інструментів, ручних пирососів, шліфувальних машин та ін.), які використовуються в комерційних цілях і обсягах;

- 1 рік (12 місяців) для всіх акумуляторних батарей, які використовуються з професійними інструментами серії 82 В і всіма іншими акумуляторними інструментами, що застосовуються в комерційних цілях і обсягах (якщо інше не зазначено в спеціальному контракті між Продавцем і Покупцем);

- 2 роки (24 місяці) для акумуляторних батарей, що використовуються для особистих (некомерційних) потреб.

Гарантійний термін вираховується з дати продажу товару через роздрібну торговельну мережу. Ця дата зазначена в касовому чеку або іншому документі, що підтверджує факт придбання інструменту або АКБ. У разі усунення недоліків протягом гарантійного терміну він подовжується на період, упродовж якого пристрій не використовувався споживачем. Гарантійні зобов'язання не підлягають передачі третім особам.

## ОБМЕЖЕННЯ

Гарантійне обслуговування покриває дефекти, пов'язані з якістю матеріалів і заводського збирання інструментів TM GREENWORKS. Гарантійне обслуговування поширюється на інструменти, продані на території України, починаючи з 2019 року, які мають гарантійний талон або товарний чек, що дозволяє здійснити ідентифікацію виробу за моделлю, серійним номером, кодом або датою виробництва та продажу. Гарантія виробника не поширюється на такі випадки:

1. Несправності інструмента, що виникли внаслідок природного зносу виробу, його вузлів, механізмів, а також приладь, таких як: електричні кабелі, ножі та різальні полотна, приводні ремені, фільтри, вугільні щітки, затискні пристрої і тримачі;

2. Механічні пошкодження, викликані порушенням правил експлуатації або зберігання, обумовлених в Інструкції з експлуатації;

3. Пошкодження, що виникли внаслідок неналежного використання інструмента (використання не за призначенням);

4. Пошкодження, що з'явилися внаслідок перегрівання, перевантаження, механічних впливів, проникнення в корпус інструмента атмосферних опадів, рідин, комах або речовин, які не є відходами, супроводжуваними його застосування за призначенням (стружка, тирса);

5. Пошкодження, які виникли внаслідок перевантаження інструмента, що призвело до одночасного виходу з ладу 2-х і більше компонентів (ротор і статор, електродвигун та інші вузли або деталі). До безумовних ознак перевантаження виробу належать, окрім інших, поява кольорів мінливості, деформації або оплавлення деталей і вузлів виробу, потемніння або обвуглювання ізоляції, ушкодження проводів електродвигуна під впливом високої температури;

6. Пошкодження, що виникли через недотримання термінів технічного обслуговування, зазначених в Інструкції з експлуатації;

7. Пошкодження, що виникли через невідповідність параметрів електромережі вимогам до електромережі, зазначеним на інструменті;

8. Пошкодження, викликані очищенням інструментів з використанням хімічно агресивних рідин;

9. Інструменти, що пройшли обслуговування або ремонт поза авторизованим сервісним центром (АЦЦ) GREENWORKS;

10. Пошкодження, що з'явилися внаслідок самостійної модифікації або розкриття інструмента поза АЦЦ;

11. Ремонт, здійснений з використанням запчастин, змінних деталей або додаткових компонентів, які не поставляються офіційним дистриб'ютором чи не схвалені до використання цією компанією, а також на пошкодження, що з'явилися внаслідок використання неоригінальних запчастин.

## ГАРАНТІЙНЕ ОБСЛУГОВУВАННЯ

Для усунення несправності, що виникла протягом гарантійного терміну, Ви можете звернутися в авторизований сервісний центр (АЦЦ) GREENWORKS або до офіційного дистриб'ютора компанії, зазначеного в Інструкції, а також на сайті [gwt.in.ua](http://gwt.in.ua).

Підставою для надання послуги з гарантійного обслуговування в межах цих зобов'язань є правильно оформлений гарантійний талон, що містить інформацію про артикул, серійний номер, дату продажу інструмента, засвідчений підписом та печаткою Продавця. Якщо буде встановлено, що поломка інструмента пов'язана з порушенням гарантійних умов виробника, то Вам буде запропоновано платне обслуговування в одному з АЦЦ GREENWORKS. Ці гарантійні зобов'язання підлягають періодичним оновленням, щоб відповідати новій продукції компанії. Копія останньої редакції гарантійних зобов'язань буде доступна на сайті [www.greenworkstools.eu](http://www.greenworkstools.eu) і на україномовній версії сайту [gwt.in.ua](http://gwt.in.ua).

**Офіційний сервісний партнер TM GREENWORKS в Україні — ТОВ «ЄВРОАРТ КОМПАНІ». Адреса: Україна, м. Харків, БЦ «Южний», пров. Сімферопольський, 6. Телефон: 0800-337-567.**



**Засоби механізовані торговельних марок Greenworks Tools, Greenworks відповідають вимогам стандартів і технічних регламентів України.**



Виробник: Чанчжоу Глоуб Ко., Лтд.

Адреса: 213000, Китайська Народна Республіка, провінція Цзянсу, округ Чанчжоу, район Чжунлоу, шоссе Тсінганг, 65.

Країна виробництва: Китай.

Офіційне представництво та імпортер в Україні: товариство з обмеженою відповідальністю «ЄВРОАРТ КОМПАНІ».

Адреса: 61052, Україна, м. Харків, пров. Сімферопольський, 6. Телефон: 0800-337-567.

#### **ДАНІ ПРО МЕРЕЖІ АСЦ GREENWORKS**

<b>№ з/п</b>	<b>Організація</b>	<b>Місто</b>	<b>Адреса</b>	<b>Телефон</b>
1	ТОВ «ЄВРОАРТ КОМПАНІ»	Харків	БЦ «Южний», пров. Сімферопольський, 6	0-800-337-567

#### **Забороняється викидати електроінструмент разом із побутовими відходами!**

Електроінструмент, що відслужив свій термін і не підлягає відновленню, має утилізуватися відповідно до норм, діючих у країні експлуатації.

В інших обставинах:

- не викидайте електроінструмент разом із побутовим сміттям;
- рекомендується звертатися до спеціалізованих пунктів вторинної переробки сировини.

Дату виробництва вказано на етикетці пристрою в форматі: Місяць/Число/Рік.

#### **Утилізація**

Електроприлади, акумуляторні батареї, приладдя та упаковку треба здавати на екологічно чисту повторну переробку.

Не викидайте електроприлади й акумуляторні батареї/батарейки в побутове сміття!

#### **Лише для країн ЄС**

Відповідно до європейських директив 2012/19/EU і 2006/66/EC відпрацьовані електроінструменти, пошкоджені або відпрацьовані акумуляторні батареї/батарейки мають здаватися окремо й утилізуватися екологічно чистим способом.

#### **УВАГА!**

**У разі припинення електропостачання або при відключенні інструмента від електромережі зніміть фіксацію (блокування) вимикача і переведіть його в положення «Вимкнено» для виключення подальшого мимовільного ввімкнення інструмента.**