



ТЕЛЕФОНИ

0 (800) 800 130
(050) 462 0 130
(063) 462 0 130
(067) 462 0 130

130
COM.UA

Інтернет-магазин
автотоварів



SKYPE

km-130

АВТОМАГНІТОЛИ — Магнітоли • Медіа-ресівери та станції • Штатні магнітоли • CD/DVD чейнджери • FM-модулятори/USB адаптери • Flash пам'ять • Перехідні рамки та роз'єми • Антени • Аксесуари |
АВТОЗВУК — Акустика • Підсилювачі • Сабвуфери • Процесори • Кросовери • Навушники • Аксесуари | **БОРТОВІ КОМП'ЮТЕРИ** — Універсальні комп'ютери • Модельні комп'ютери • Аксесуари |
GPS НАВІГАТОРИ — Портативні GPS • Вмонтовані GPS • GPS модулі • GPS трекери • Антени для GPS навігаторів • Аксесуари | **ВІДЕОПРИСТРОЇ** — Відеореєстратори • Телевізори та монітори • Автомобільні ТВ тюнери • Камери • Відеомодулі • Транскодери • Автомобільні ТВ антени • Аксесуари | **ОХОРОННІ СИСТЕМИ** — Автосигналізація • Мотосигналізація • Механічні блокувальники • Імобілайзери • Датчики • Аксесуари | **ОПТИКА ТА СВІТЛО** — Ксенон • Біксенон • Лампи • Світлодіоди • Стробоскопи • Оптика і фари • Омивачі фар • Датчики світла, дощу • Аксесуари |
ПАРКТРОНІКИ ТА ДЗЕРКАЛА — Задні парктроніки • Передні парктроніки • Комбіновані парктроніки • Дзеркала заднього виду • Аксесуари | **ПІДІГРІВ ТА ОХОЛОДЖЕННЯ** — Підігрів сидінь • Підігрів дзеркал • Підігрів двірників • Підігрів двигунів • Автоохолодильники • Автокондиціонери • Аксесуари | **ТЮНІНГ** — Віброізоляція • Шумоізоляція • Тонувальна плівка • Аксесуари |
АВТОАКСЕСУАРИ — Радар-детектори • Гучний зв'язок, Bluetooth • Склопідіймачі • Компресори • Звукові сигнали, СГП • Вимірювальні прилади • Автопилососи • Автокрісла • Різне |
МОНТАЖНЕ ОБЛАДНАННЯ — Інсталяційні комплекти • Оббивні матеріали • Декоративні решітки • Фазоінвертори • Кабель та провід • Інструменти • Різне | **ЖИВЛЕННЯ** — Акумулятори • Перетворювачі • Пуско-заряджувальні пристрої • Конденсатори • Аксесуари | **МОРСЬКА ЕЛЕКТРОНІКА ТА ЗВУК** — Морські магнітоли • Морська акустика • Морські сабвуфери • Морські підсилювачі • Аксесуари | **АВТОХІМІЯ ТА КОСМЕТИКА** — Присадки • Рідини омивача • Засоби по догляду • Поліролі • Ароматизатори • Клеї та герметики | **РІДИНИ ТА МАСЛА** — Моторні масла • Трансмісійні масла • Гальмівні рідини • Антифризи • Технічні змазки



У магазині «130» ви можете знайти та купити у Києві з доставкою по місту та Україні практично все для вашого автомобіля. Наші досвідчені консультанти нададуть вам вичерпну інформацію та допоможуть підібрати саме те, що ви шукаєте. Чекаємо вас за адресою

<https://130.com.ua>

HYUNDAI

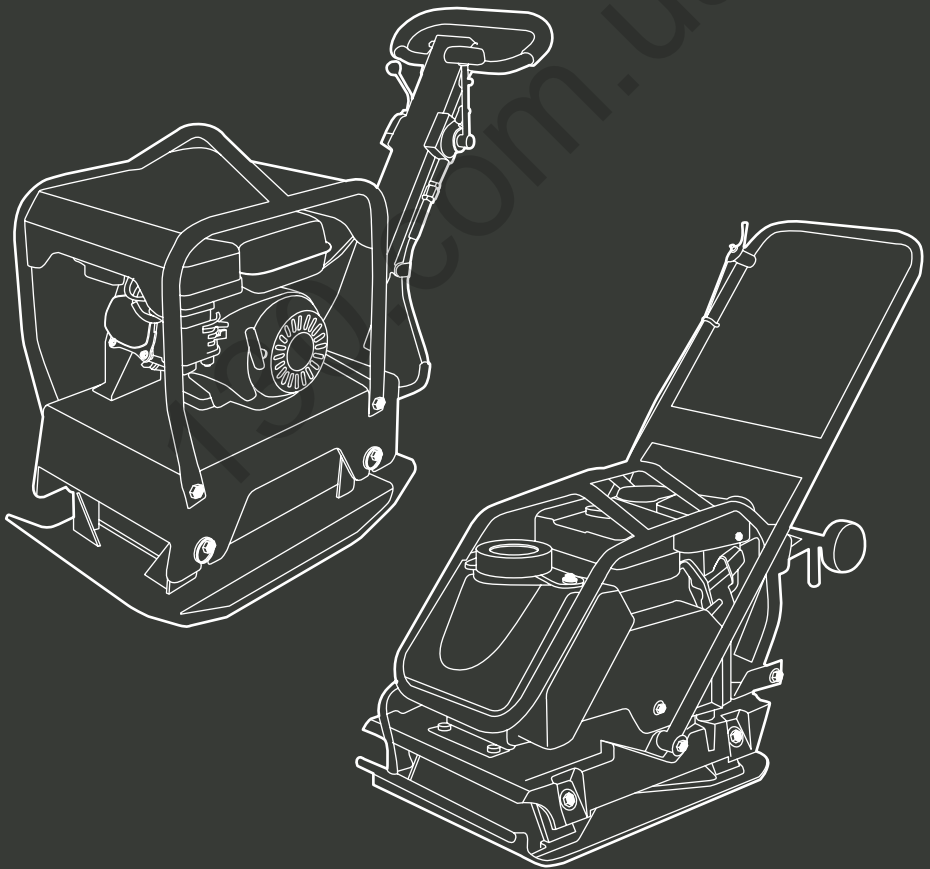
PLATE COMPACTOR

HPC 400W

HPC 450W

HPC 450R

User Manual



Вібраційна плита

Інструкція з експлуатації

Автотовари «130»

Licensed by
HYUNDAI Corporation
Korea

UA Plate Compactor



UA Виробник залишає за собою право на внесення змін в конструкцію, дизайн та комплектацію виробів. Зображення в інструкції можуть відрізнятися від реальних вузлів та написів на виробі.

ЗМІСТ

Примітки	3
Передмова	3
Технічні характеристики	4
Опис виробу	5
Комплектність та загальний вигляд	5
Інформація з безпеки	10
Опис символів	13
Збірка виробу	13
Робота з пристроєм	18
Технічне обслуговування	20
Пошук несправностей	24

ПРИМІТКИ

Розшифрування позначень:

HPC – Hyundai Plate Compactor (Вібраційна плита Hyundai)

Цифри – позначення продуктивності роботи (м²/год.)

W – наявність резервуару для води

R – рух плити вперед і назад (реверс)

Виробник залишає за собою право на внесення змін в конструкцію, дизайн та комплектацію виробів. Зображення в інструкції можуть відрізнятися від реальних вузлів та написів на виробі.

18ST0100001

1 2 3 4 5

Розшифровка прикладу: виготовлено в січні 2018 року.

UA Перед використанням продукту уважно ознайомтесь з цим посібником з експлуатації.

ПЕРЕДМОВА

Дякуємо Вам за придбання вібраційної плити HYUNDAI.

У цьому посібнику міститься опис техніки безпеки і процедур по обслуговуванню і використанню вібраційних плит HYUNDAI.

Всі дані в даному документі містять найсвіжішу інформацію, доступну на момент друку. Хочемо попередити, що деякі зміни, внесені виробником, можуть бути не відображені в даній інструкції, а також зображення і малюнки можуть відрізнятися від реального виробу.

При виникненні проблем використовуйте контактну інформацію, розташовану в кінці інструкції.

Перед початком роботи з вібраційною плитою необхідно уважно прочитати всю інструкцію. Це допоможе уникнути можливих травм і пошкодження обладнання.

ТЕХНІЧНІ ХАРАКТЕРИСТИКИ

Модель	HPC 400W	HPC 450W	HPC 450R
Двигун	Hyundai IC 200	Hyundai IC 200	Hyundai IC 200
Потужність, к.с.	6,5	6,5	6,5
Об'єм камери згорання, см ³	196	196	196
Тип запуску	ручний	ручний	ручний
Об'єм масляного картера, л	0,6	0,6	0,6
Об'єм паливного баку, л	3,6	3,6	3,6
Середня витрата палива, гр./год	395	395	395
Відцентрова сила, кН	14	18	22
Частота вібрації, уд./хв	5000	4750	4600
Розмір робочої пластини, мм	420x520	620x450	660x380
Максимальна швидкість руху, м/хв	21	20	20
Продуктивність, м/год	400	450	450
Глибина ущільнення, см	30	30	50
Резервуар для води	+	+	-
Вулканічний килимок	+	+	+
Транспортувальні колеса	+	+	+
Реверс	-	-	+
Маса, кг	80	95	130
Габарити в упаковці, мм	820x460x610	810x520x700	840x470x1080

ОПИС ВИРОБУ

Вібраційні плити HYUNDAI оснащені потужними двигунами OHV останнього покоління виробництва HYUNDAI.

Двигуни HYUNDAI мають такі особливості:

- Висока потужність і мала вага.
- Збільшений моторний ресурс понад 3500 мотогодин.*
- Знижений рівень шуму в порівнянні з аналогічними двигунами.
- Низька витрата палива

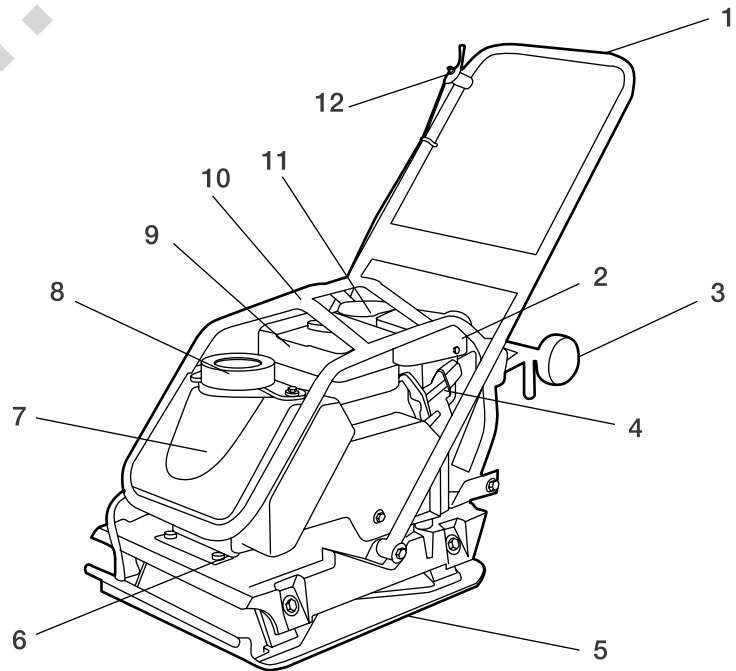
Вібраційні плити HYUNDAI використовуються на малих і середніх площах для робіт по ущільненню верхнього шару покриття до глибини вказаної в технічних характеристиках. Пристрій може використовуватися будівельними бригадами, підприємствами, що займаються ремонтом доріг, прибудинкових територій; ландшафтним дизайном та подібними роботами.

УВАГА! Робота з вібраційною плитою може порушити кровообіг. Слідкуйте за фізичним станом оператора та робіть регулярні перерви в роботі.

*Незважаючи на порівняно з іншими виробниками високі моторресурсні характеристики двигунів Hyundai, ресурс двигунів, що встановлюється на вібраційні плити суттєво залежить від інтенсивності та умов експлуатації, тому просимо Вас неухильно притримуватись приписів даної інструкції та рекомендацій щодо заміни мастильних матеріалів та фільтрів.

ЗОВНІШНІЙ ВИГЛЯД ВИРОБУ

Вібраційна плита НРС 400W, НРС 450W (Мал.1)



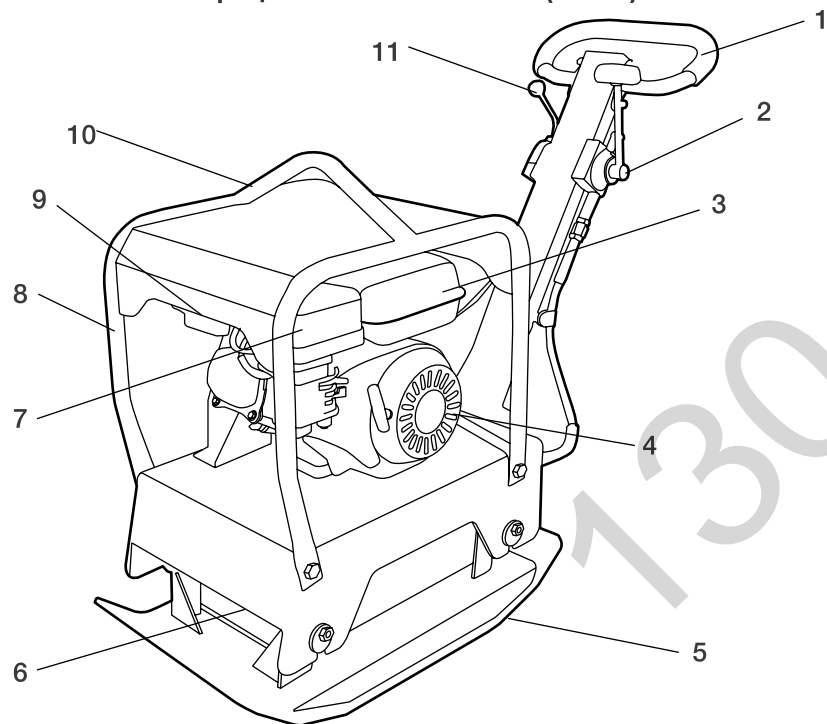
Мал.1

Складові частини вібраційних плит НРС 400W, НРС 450W

- | | |
|----------------------------|-------------------------|
| 1. Ручка вібраційної плити | 7. Бак для води |
| 2. Вивід вихлопних газів | 8. Кришка баку для води |
| 3. Транспортвальні колеса | 9. Паливний бак |
| 4. Двигун | 10. Захисна рама |
| 5. Вібраційна плита | 11. Повітряний фільтр |
| 6. Ексцентрикний механізм | 12. Дросельний важіль |

ЗОВНІШНІЙ ВИГЛЯД ВИРОБУ

Вібраційна плита НРС 450R (Мал.2)



Мал.2

- | | |
|---------------------|-------------------------------|
| 1. Ручка | 7. Повітряний фільтр |
| 2. Важіль реверсу | 8. Захисна рама |
| 3. Паливний бак | 9. Вивід вихлопних газів |
| 4. Двигун | 10. Місце для транспортування |
| 5. Вібраційна плита | 11. Дросельний важіль |
| 6. Ексцентрик | |

КОМПЛЕКТНІСТЬ

У комплект поставки НРС 400W, НРС 450W входить:

1. Вібраційна плита – 1 шт.
2. Вулканічний килимок – 1 шт.
3. Комплект з'єднання – 1 шт.
4. Інструкція з експлуатації – 1 шт.
5. Упаковка – 1 шт.

У комплект поставки НРС 450R входить:

1. Вібраційна плита – 1 шт.
2. Вулканічний килимок – 1 шт.
3. Комплект з'єднання – 1 шт.
4. Керівництво користувача – 1 шт.
5. Упаковка – 1 шт.

ІНФОРМАЦІЯ З БЕЗПЕКИ

При роботі з пристроєм необхідно обов'язково дотримуватися цих вимоги по техніці безпеки:

- Перед першим застосуванням необхідно уважно прочитати інструкцію з експлуатації і зберегти її для подальшого використання.
- Перед введенням в експлуатацію користувач пристрою повинен ознайомитися з функціями і елементами управління вібраційною плитою.
- Оператор повинен знати, як можна негайно зупинити вібраційну плиту та двигун.
- Під час роботи плити необхідно завжди виконувати рекомендації, що містяться в даній інструкції по експлуатації. В іншому випадку виникає небезпека травматизму чи небезпека пошкодження пристрою.
- Приводити пристрій в дію дозволяється тільки, перебуваючи в хорошому фізичному і психічному стані.
- Забороняється працювати з пристроєм після прийому ліків, вживання алкогольних напоїв чи наркотиків, які можуть надати негативний вплив на реакцію працюючого.
- Вібраційна плита призначена для робіт по ущільненню верхнього шару покриття до глибини вказаної в технічних характеристиках. Пристрій може використовуватися будівельними бригадами, підприємствами, що займаються ремонтом доріг, прибудинкових територій; ландшафтним дизайном та подібними роботами. Використання пристрою в інших цілях заборонено.



Небезпека травматизму!

Працювати з пристроєм дозволяється лише користувачам, які прочитали інструкцію з експлуатації. Ні в якому разі не можна довіряти управлінням пристроєм дітям.

Необхідно враховувати, що оператор або користувач несе відповідальність за нещасні випадки або загрозу для життя інших осіб та їх майна.

Ніколи не користуйтеся пристроєм при знаходженні в безпосередній близькості від робочої зони людей, дітей і тварин.

Вібраційна плита відповідає вимогам діючих європейських норм по правилам техніки безпеки. Із міркувань безпеки не вносьте ніяких змін в конструкцію пристрою.

Підготовка до роботи

При експлуатації пристрою завжди одягайте міцне взуття на неслизькій підшві і довгі штани. Не дозволяється працювати з пристроєм босоніж або в сандалях.

Перед користуванням завжди проводьте візуальний огляд, щоб переконатися, що устаткування і деталі не зношені і не мають пошкоджень. При пошкоджених ріжучих кромках або кріпильних гвинтах, необхідно замінити комплект повністю, щоб не порушити баланс пристрою.

- Ретельно перевірте робочу зону і видаліть всі сторонні предмети.
- Перед початком роботи встановіть на пристрій всі захисні елементи.

УВАГА! Робота з вібраційною плитою може порушити кровообіг. Слідкуйте за фізичним станом оператора та робіть регулярні перерви в роботі.



Дії при роботі з вібраційною плитою

- Включайте двигун відповідно до вказівок і тільки при забезпеченні безпечної відстані від ніг пристрою.
- Забороняється присутність сторонніх осіб у робочій зоні.
- Руки і ноги не повинні знаходитися на рухомих елементах або під ними.
- Ні в якому разі не піднімайте і не транспортуйте пристрій при працюючому двигуні.
- Піднімайте пристрій тільки переконавшись в тому, що фізичної сили людей чи підйомного механізму достатньо для підйому пристрою. Для захисту рук одягайте захисні рукавички.

Зупиніть двигун, якщо:

- пристрій знаходиться без нагляду,
- перед заправкою паливом,
- перед транспортуванням.

Небезпека травматизму!

З метою виключення займання двигун і вихлопна труба повинні бути чистими від трави, листя або витеклого мастила та палива.

Техобслуговування та ремонт

Перед проведенням будь-яких робіт на пристрої від'єднуйте штекер проводу свічки запалювання. Виконуйте тільки ті роботи з техобслуговування, які описані в інструкції з експлуатації.

З питання виконання інших робіт зверніться в авторизований сервісний центр.

Список адрес Ви зможете знайти на нашій офіційній інтернет - сторінці:

<http://www.hyundaipower-ukraine.com>

Ми рекомендуємо використовувати тільки оригінальні запчастини.

Для того щоб пристрій працював надійно, затягуйте всі гайки, болти і гвинти до упору.

З міркувань безпеки своєчасно замініть зношені або пошкоджені деталі.

Роботи можна проводити тільки при денному світлі або хорошему штучному освітленні.

При роботі з пристроєм на горбистій місцевості пристрій може перекинутися. Не використовуйте вібраційні плити на схилах.



UA Plate Compactor

! Небезпека травм!

Пересувайтеся з пристроєм лише у темпі кроку, швидке пересування заборонено. При швидкому переміщенні зростає небезпека можливих нещасних випадків через спотикання, ковзання тощо.

На кам'янистих ґрунтах кутову швидкість знижуйте.

При зміні напрямку руху або при наближенні пристрою дотримуйтеся особливої обережності.

Слідкуйте за перешкодами при русі вібраційної плити назад щоб не спіткнутися!

Не змінюйте основне положення двигуна, не перевертайте його.

! Бензин дуже токсичний і горючий!

Зберігайте бензин тільки в призначених для цього ємностях.

Зберігайте бензин далеко від джерел іскор, відкритого полум'я, постійного горіння, а також джерел тепла та інших джерел займання.

Пристрій транспортуйте тільки з порожнім паливним баком і закритим краном паливного бака (при його наявності). Якщо бензобак слід спустошити, то запустіть двигун поза приміщенням до повного вироблення палива.

Заправку робіть тільки на відкритій місцевості. Не паліть під час заправки.

Паливний бак не заповнюється повністю, а наливайте паливо приблизно на 4 см. нижче верхнього рівня паливного баку, щоб було місце для розширення палива.

Заливати бензин необхідно до запуску двигуна. Під час роботи двигуна або якщо двигун ще не охолов, не можна відкривати кришку бензобака або доливати бензин.

Якщо Ви перелили бензин через край, то запускати двигун можна тільки після очищення поверхні, залитої бензином. Не вмикайте запалювання до того моменту, поки пари бензину не випарувалися (протерти насухо).

Кришка бензобака повинна бути щільно закрита.

Із міркувань безпеки необхідно перевіряти паливну систему, бензобак, пробку бензобака і під'єднання на відсутність пошкоджень і нещільностей. При необхідності відповідні вузли треба замінити.

Слід замінювати пошкоджені глушники та захисні пластини.

Ніколи не залишайте пристрій з бензином в бензобаку в приміщенні. Є небезпека вступу бензинових парів в контакт з відкритим вогнем або іскрами і можливо їх займання.

Перед тим як поставити пристрій в закриті приміщення, дайте можливість двигуну охолонути.

Вібраційна плита виділяє відпрацьовані гази під час роботи двигуна. Ніколи не використовуйте моторизований пристрій в закритих або погано вентильованих приміщеннях. Існує пряма загроза життю внаслідок отруєння!

ОПИС СИМВОЛІВ



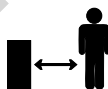
Увага!
Прочитайте посібник користувача перед початком роботи.



Небезпечно! Не торкайтеся до рухомих елементів.



Інші люди повинні тримати дистанцію від працюючого пристрою.
Щоб уникнути нещасного випадку не стійте перед працюючим пристроєм.



При обслуговуванні або ремонті від'єднайте дріт від свічки запалювання.



Глушник при роботі сильно нагрівається. Щоб уникнути опіків, не торкайтеся до нього.

ЗБІРКА ВИРОБУ

Уважно ознайомтесь з комплектністю та правилами збірки виробу.

Вібраційна плита постачається в майже підготовленому стані без технічних рідин (бензин, масло), тому для введення її в експлуатацію необхідно правильно з'єднати всі її частини та надійно закріпити всі елементи виробу. Всі дії, пов'язані з підготовкою виробу до використання, а також власне з подальшим використанням, повинні здійснюватись у відповідності до цієї інструкції, а також керуючись здоровим глуздом.

Достаньте вібраційну плиту з ручками з пакувальної тари та огляньте на наявність механічних пошкоджень, що могли виникнути внаслідок неправильного транспортування чи/або дефектів виготовлення. У разі виявлення будь-яких пошкоджень, зверніться в сервісний центр Hyundai.

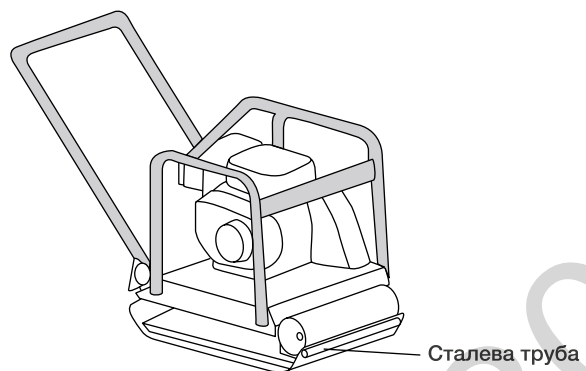
UA Plate Compactor

UA

Збірка вібраційних плит

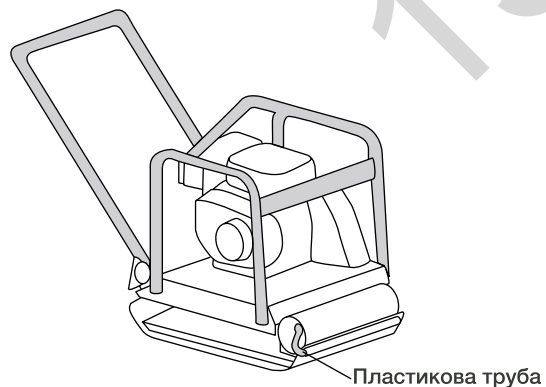
Монтаж баку для води (для моделей НРС 400W, НРС 450W):

1. Встановіть сталеву трубу на зафіксуйте її до корпусу вібраційної плити за допомогою болту, що йде в комплекті (Мал. 3).



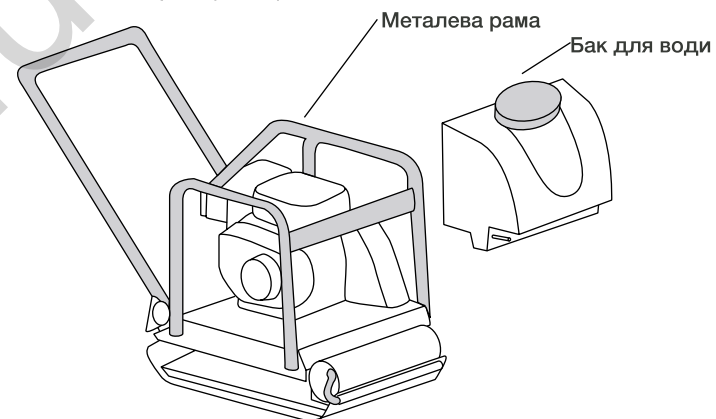
Мал.3

2. З'єднайте та зафіксуйте пластикову трубу зі сталеву за прикладом на Мал. 4



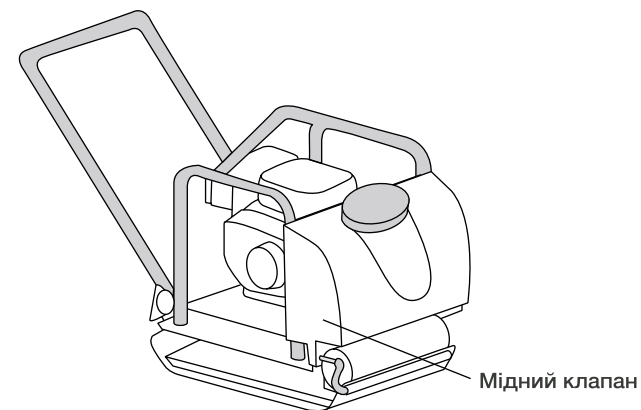
Мал. 4

3. Зафіксуйте бак для води в рамі (Мал.5)



Мал. 5

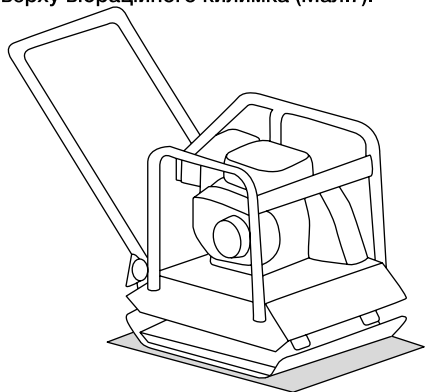
4. Після встановлення баку приєднайте мідний клапан до пластикової труби та надійно закріпіть його (Мал.6)



Мал. 6

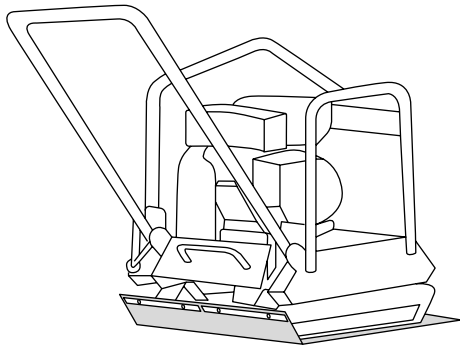
Монтаж вулканічного килимка

1. Звертаючи увагу на відповідність технологічних отворів на килимку та вібраційній плиті розмістіть плиту зверху вібраційного килимка (Мал.7).

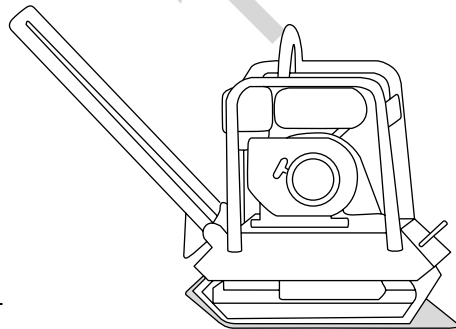


Мал.7

2. З'єднайте килимок двома короткими пластинами та болтами М8*30 (Мал. 8), та приєднайте його за допомогою гайок до задньої частини вібраційної плити (Мал. 9).



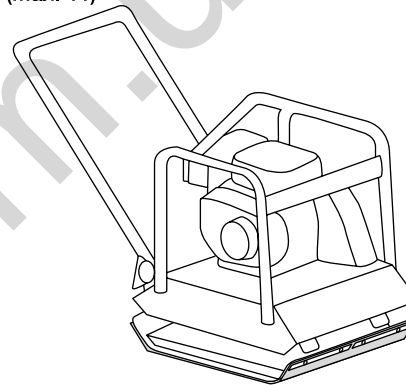
Мал. 8



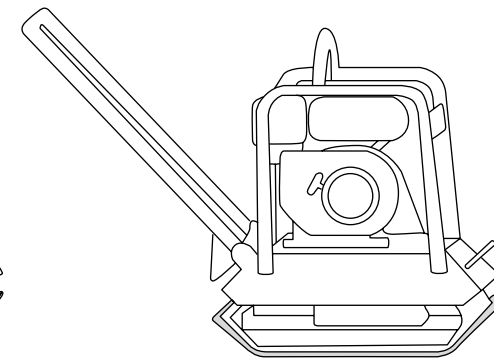
Мал. 9

3. З'єднайте килимок двома довгими пластинами та болтами М8*30 (Мал. 10) з іншої

сторони та приєднайте його за допомогою гайок до передньої частини вібраційної плити (Мал. 11)

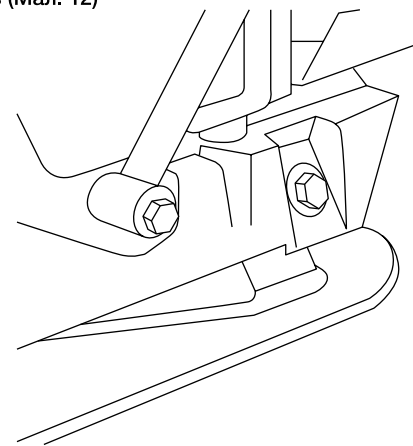


Мал. 10



Мал. 11

Направте отвори ручок до відповідних отворів на основі вібраційної плити та зафіксуйте їх за допомогою болтів (Мал. 12)



Мал. 12

У зібраному вигляді вібраційна плита повинна виглядати як показано на Мал. 12.

UA Plate Compactor

UA

За більш детальною інформацією зверніться до сервісного центру Hyundai.

РОБОТА З ПРИСТРОЄМ

Ексцентриковий механізм дозволяє вібраційній плиті рухатись вперед. Швидкість руху визначається швидкістю обертання ексцентрики.

При блокуванні робочих елементів сторонніми предметами, необхідно відразу вимкнути зчеплення, вимкнути двигун і видалити сторонні предмети. Після чого треба перевірити робочі елементи на відсутність можливих пошкоджень чи деформування, при необхідності замінити пошкоджені деталі.

Запуск двигуна

1. Пересуньте важіль повітряної заслінки в положення закрито.

Примітка: Немає необхідності пересувати важіль в положення закрито якщо двигун гарячий або температура навколишнього повітря висока.

2. Регулятор оборотів двигуна встановіть в положення на максимальні оберти.
3. Увімкніть запалювання перемикачем у положення «ON».
4. Повільно потягніть рукоятку стартера, поки не відчуєте опір, і потім різким швидким рухом заведіть двигун.

5. Після того, як прогріється двигун можна приступати до роботи з вібраційною плитою. Для запуску механізму вібрації переведіть важіль регулятора обертів в положення максимум.



УВАГА! Відпускайте ручку стартера назад повільно. Різкі рухи можуть призвести до пошкодження обладнання та частин двигуна.

Використання реверсу (для моделі HPC 450R)

Для руху вперед натисніть важіль реверсу (Мал.2) поз. 2 вперед, для руху назад натисніть цей важіль назад.



УВАГА! Не смикайте ручку стартера на працюючому двигуні, так як це може пошкодити двигун.

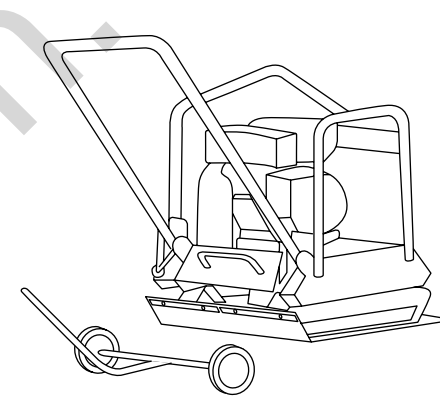
Якщо важіль повітряної заслінки знаходиться в положенні «CLOSE», поверніть його в положення «OPEN» після того, як двигун прогріється (близько 2-х хвилин, в залежності від температури навколишнього середовища).

Зупинка двигуна

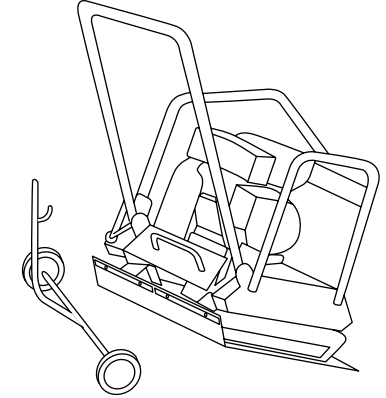
Поверніть перемикач у положення «OFF». (Мал. 10)

Монтаж транспортувальних коліс

1. Поставте колеса з задньої частини вібраційної плити (Мал. 13)



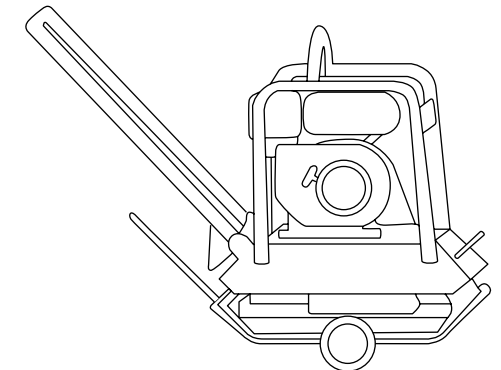
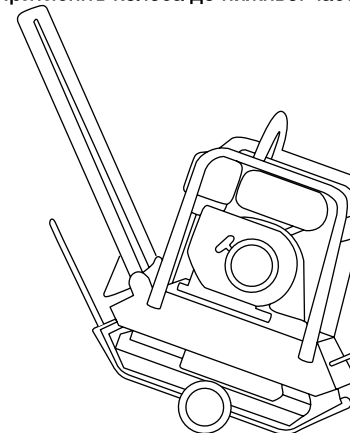
Мал. 13



Мал. 14

2. Підніміть вібраційну плиту на кут 20° та з'єднайте гак на колесах з отвором у підшві вібраційної плити (Мал.14)

3. Притисніть колеса до нижньої частини плити (Мал. 15)



Мал. 15

Мал. 16.

Поради щодо використання вібраційної плити

- Вмикайте вібраційну плиту тільки у місці її експлуатації.
- Завжди утримуйте пристрій двома руками.
- Перед усіма роботами з техобслуговування та очищення, перед транспортуванням і перед зберіганням пристрою на двигуні обов'язково слід від'єднувати штекер провуду свічки запалювання для того, щоб не допустити навмисного включення двигуна.
- Роботи з техобслуговування та очищення дозволяється проводити тільки при охолодженню двигуні.

ТЕХНІЧНЕ ОБСЛУГОВУВАННЯ

Очищення пристрою

Ретельно очищайте пристрій. Акуратне обслуговування пристрою захищає його від пошкоджень і збільшує термін служби.

Після кожного використання вібраційну плиту треба повністю очищати від землі і пилу. Контролюйте стан пристрою (посадку різьбових елементів, пошкоджені деталі).

Ніколи не направляйте струмінь води на вузли двигуна, ущільнення і опорні місця. При недотриманні вище зазначеного, наслідком може стати дорогий не гарантійний ремонт.

Техобслуговування ексцентрикового механізму

Спеціальне техобслуговування ексцентрикового механізму не потрібно, його конструкція дозволяє забезпечити його роботу протягом гарантійного строку виробу без додаткового втручання в виріб. При виникненні будь-яких проблем з ексцентриковим механізмом, зверніться в авторизований центр Hyundai.

Заміна / Додавання мастила в двигун

Необхідно перевіряти рівень мастила в двигуні відповідно з графіком технічного обслуговування. При пониженому рівню мастила, необхідно додати мастило для забезпечення правильної роботи.

При заміні мастила виконайте наступні кроки:

- Помістіть ємність під двигун для зливу в нього мастила.
- За допомогою 10 мм шестигранного ключа, відкрутіть зливу кришку, розташовану на двигуні під кришкою масляного щупа.
- Дайте мастилу стекти.
- Встановіть на місце кришку зливного отвору і затягніть її.

Для додавання мастила, виконайте наступні кроки:

- Переконайтеся, що віброплита встановлена на рівній поверхні.
- Відкрутіть кришку вимірювального щупа на двигуні.
- За допомогою лійки (в комплект не входить) залийте в картер моторне мастило високого очищення. Рекомендується використовувати мастило SAE 10W30. Після заповнення рівень масла повинен бути близький до верхньої частини мастило заливної горловини (проконтролюйте рівень мастила щупом).

Обслуговування повітряного фільтра

Регулярне технічне обслуговування повітряного фільтра дозволяє зберегти достатній повітряний потік в карбюраторі та перешкоджає потраплянню сторонніх предметів та пилу в двигун.

Перед кожним використанням перевіряйте повітряний фільтр на предмет забруднення або пошкодження.

Вібраційні плити працюють зазвичай в умовах з підвищеним вмістом пилу і дуже важливо завжди тримати повітряний фільтр очищеним, оскільки виникає можливість попадання пилу всередину двигуна та виходу його з ладу.

При виході двигуна з ладу внаслідок попадання всередину пилу Вас чекає дорогий не гарантійний ремонт, тому проводьте чистку та продувку повітряного фільтра кожні 10 годин роботи, при особливо пильних умовах праці – частіше, та замінійте повітряний фільтр на новий кожні 50 годин роботи вібраційної плити.

Технічне обслуговування свічок запалювання

Свічка запалювання є важливим пристроєм для забезпечення правильної роботи двигуна. Хороша свічка запалювання повинна бути цілою, без нагару і мати правильний зазор. Для перевірки свічки запалювання зробіть наступне:

- Зніміть ковпачок свічки запалювання.
- Викрутіть свічку запалювання за допомогою свічкового ключа.
- Огляньте свічку запалювання. Якщо вона тріснула, то її необхідно замінити. Рекомендується використовувати свічки запалювання F6RTC, наприклад, NGK BPR6ES.
- Виміряйте зазор. Він повинен бути 0.7 -0.8 мм
- При повторному використанні свічки запалювання, почистіть її за допомогою дряпної щітки, щоб видалити нагар і потім виставте правильний зазор.
- Вкрутіть свічку запалювання на місце з допомогою свічкового ключа. Встановіть на місце ковпачок свічки запалювання.

Двигун внутрішнього згоряння

Для тривалого терміну служби особливо важливим завжди є достатній рівень мастила, регулярна заміна мастильних і повітряних фільтрів. Щоб забезпечити достатнє охолодження двигуна, ребра охолодження повинні бути завжди в чистому стані.

ВАЖЛИВО! Для того щоб пристрій працював надійно, затягуйте



UA Plate Compactor



всі гайки, болти і гвинти до упору.

- З міркувань безпеки своєчасно замініть зношені або пошкоджені деталі.
- Після кожного використання видаляйте з вібраційної плити бруд.
- Перед тривалим зберіганням, для запобігання корозії, покрийте всі металеві частини мастилом.
- Для очищення пластмасових деталей користуйтеся вологою ганчіркою. Не використовуйте розчинники або гострі предмети.
- Регулярно очищайте вентиляційні отвори і рухомі деталі від пилу і бруду.

Зберігання

Приміщення для зберігання повинно бути сухим і не пильним. Крім того, пристрій слід зберігати в недоступному для дітей місці.

Можливі несправності на пристрої слід усувати, в принципі, перед установкою вібраційної плити на зберігання, щоб вона перебувала завжди в стані готовності до експлуатації.

Зберігання в зимовий період


При тривалому простої пристрою необхідно дотримуватися таких умов:

- Усі зовнішні частини двигуна та пристрої, особливо ребра охолодження, треба ретельно очистити.
- Всі рухомі деталі слід добре змастити мастилом.
- Спорожнити паливний бак і карбюратор (виробити паливо на холостому ходу поза приміщеннями).
- Вигвинтити свічку запалювання і залити в двигун приблизно 3 см³ моторного мастила через отвір для свічки запалювання.

Упаковка, належності і пристрій виготовлені з матеріалів, придатних для вторинного використання. Слід мати це на увазі при утилізації виробу або його упаковки.

Дотримання приписів даної інструкції по експлуатації

Вібраційні плити проходять обов'язкову сертифікацію відповідно до Технічного Регламенту про безпеку машин та устаткування. Використання, техобслуговування і зберігання вібраційних плит повинні здійснюватися точно, як описано в цій інструкції по експлуатації.

 Термін служби виробу становить - 3 роки.
Гарантійний термін - 2 роки.

Виробник не несе відповідальність за всі пошкодження і збиток, викликані недотриманням вказівок з техніки безпеки, вказівок з технічного обслуговування.

Це, в першу чергу, поширюється на:

- Використання виробу не за призначенням
- Використання недопущених виробником мастильних матеріалів, бензину і моторного мастила.
- Технічні зміни виробу
- Непрямі збитки в результаті подальшого використання виробу з несправними деталями.

Всі роботи, наведені в розділі «Технічне обслуговування» повинні виконуватись регулярно. Виконуйте тільки ті роботи з техобслуговування, які описані в інструкції з експлуатації. З питання виконання всіх інших робіт звертайтеся до авторизованого сервісного центру. Список адрес Ви зможете знайти на нашому офіційному інтернет-сайті:

<http://www.hyundaipower-ukraine.com>

Виробник не несе відповідальності у разі збитку через пошкодження в наслідок невиконаних робіт з технічного обслуговування.

До таких пошкоджень, крім усього іншого, відносяться:

- Корозійні пошкодження та інші наслідки неправильного зберігання,
- Пошкодження і наслідки в результаті застосування неоригінальних запчастин,
- Пошкодження внаслідок робіт з техобслуговування і ремонту, які проводились некваліфікованими фахівцями.

Рекомендований графік технічного обслуговування

Виконуйте в кожному із зазначених місяців або через певну кількість годин роботи, в залежності від того, черга обслуговування якого виду настане першою. Регламентне сервісне обслуговування проводиться в кожен вказаний часовий інтервал.

Вузол	Дія	Кожен запуск	Кожен місяць чи через 20 годин	Кожні 3 місяці або 50 через годин	Кожні 6 місяців або через 300 годин	Кожен рік або через 300 годин роботи
Моторне мастило	Перевірка рівня	•				
	Заміна			• (1)		
Повітряний фільтр	Очистка		•			
	Заміна			•		
Свічки запалювання	Очистка			•		
	Заміна				•	

UA Plate Compactor

UA

Паливний бак	Перевірка рівня палива	•				
	Очистка					•

(1) - При першому запуску через 20 годин

ПОШУК НЕСПРАВНОСТЕЙ

Несправність	Ймовірна причина	Усунення несправності
Двигун не запускається	Не ввімкнули вимикач	Переключіть вимикач в положення «ON»
	Спроба запуску холодного двигуна з відкритою повітряною заслінкою	Пересуньте важіль повітряної заслінки в положення закрито
	Перекрита подача палива	Відкрийте кран подачі палива
	Відсутнє паливо в баку; система подачі палива забруднена.	Додати паливо, прочистити систему подачі палива
	Погане, забруднене або старе паливо в баку	Використовувати завжди свіже паливо марочних сортів, нормальний не етилований бензин; очистити паливний бак, систему подачі палива і карбюратор
	Повітряний фільтр забруднений	Очистити повітряний фільтр
	Штекер проводу свічки запалювання від'єднаний від свічки запалювання; провід високої напруги погано закріплений в штекері.	Вставити штекер проводу до свічки запалювання; перевірити з'єднання між проводом високої напруги і штекером
	Свічка запалювання закоптилась або має пошкодження; неправильна відстані між електродами	Очистити свічку запалювання або замінити; встановити відстань між електродами
Двигун в результаті декількох спроб запуску "захлинувся"	Викрутіть свічку запалювання і просушіть, кілька разів потягніть трос при встановленій свічці запалювання (регулятор подачі палива в положенні STOP (СТОП)).	

 Plate Compactor



Для нотатків

Для нотатків

130.com.ua

HYUNDAI

www.hyundai-direct.com

KOTO INDUSTRY LLC, USA 817 S Main St, Las Vegas, NV, 89101
EU Importeur / EU Importeur / ES Importētājs / EL Importija /
ES Importuotojas: SIA «N-PRO» Marupes iela 6 - 2A, Rīga, Latvija, LV1002

Импортер в РФ:
ООО «НЕОС ПРО», 123007, Россия, г. Москва, ул. 5-я Магистральная, д. 15

Імпортер в Україні:
ТзОВ «Візард технікс», 03026, Україна, м. Київ, Столичне шосе, 100
ТзОВ «Орієнт технікс», 03045, Україна, м. Київ, вул. Новопирогівська, 56



Made in PRC / Ražots ĶTR / Toodetud Hiinast / Pagaminta Ķinija / Виготовлено в КНР /
Сделано в КНР

Licensed by HYUNDAI Corporation, Korea

Автотовари «130»