



ТЕЛЕФОНИ

0 (800) 800 130
(050) 462 0 130
(063) 462 0 130
(067) 462 0 130

130
COM.UA

Інтернет-магазин
автотоварів



SKYPE

km-130

АВТОМАГНІТОЛИ — Магнітоли • Медіа-ресівери та станції • Штатні магнітоли • CD/DVD чейнджери • FM-модулятори/USB адаптери • Flash пам'ять • Перехідні рамки та роз'єми • Антени • Аксесуари |
АВТОЗВУК — Акустика • Підсилювачі • Сабвуфери • Процесори • Кросовери • Навушники • Аксесуари | **БОРТОВІ КОМП'ЮТЕРИ** — Універсальні комп'ютери • Модельні комп'ютери • Аксесуари |
GPS НАВІГАТОРИ — Портативні GPS • Вмонтовані GPS • GPS модулі • GPS трекери • Антени для GPS навігаторів • Аксесуари | **ВІДЕОПРИСТРОЇ** — Відеореєстратори • Телевізори та монітори • Автомобільні ТВ тюнери • Камери • Відеомодулі • Транскодери • Автомобільні ТВ антени • Аксесуари | **ОХОРОННІ СИСТЕМИ** — Автосигналізація • Мотосигналізація • Механічні блокувальники • Імобілайзери • Датчики • Аксесуари | **ОПТИКА ТА СВІТЛО** — Ксенон • Біксенон • Лампи • Світлодіоди • Стробоскопи • Оптика і фари • Омивачі фар • Датчики світла, дощу • Аксесуари |
ПАРКТРОНІКИ ТА ДЗЕРКАЛА — Задні парктроніки • Передні парктроніки • Комбіновані парктроніки • Дзеркала заднього виду • Аксесуари | **ПІДІГРІВ ТА ОХОЛОДЖЕННЯ** — Підігрів сидінь • Підігрів дзеркал • Підігрів двірників • Підігрів двигунів • Автоохолодильники • Автокондиціонери • Аксесуари | **ТЮНІНГ** — Віброізоляція • Шумоізоляція • Тонувальна плівка • Аксесуари |
АВТОАКСЕСУАРИ — Радар-детектори • Гучний зв'язок, Bluetooth • Склопідіймачі • Компресори • Звукові сигнали, СГП • Вимірювальні прилади • Автопилососи • Автокрісла • Різне |
МОНТАЖНЕ ОБЛАДНАННЯ — Інсталяційні комплекти • Оббивні матеріали • Декоративні решітки • Фазоінвертори • Кабель та провід • Інструменти • Різне | **ЖИВЛЕННЯ** — Акумулятори • Перетворювачі • Пуско-заряджувальні пристрої • Конденсатори • Аксесуари | **МОРСЬКА ЕЛЕКТРОНІКА ТА ЗВУК** — Морські магнітоли • Морська акустика • Морські сабвуфери • Морські підсилювачі • Аксесуари | **АВТОХІМІЯ ТА КОСМЕТИКА** — Присадки • Рідини омивача • Засоби по догляду • Поліролі • Ароматизатори • Клеї та герметики | **РІДИНИ ТА МАСЛА** — Моторні масла • Трансмісійні масла • Гальмівні рідини • Антифризи • Технічні змазки

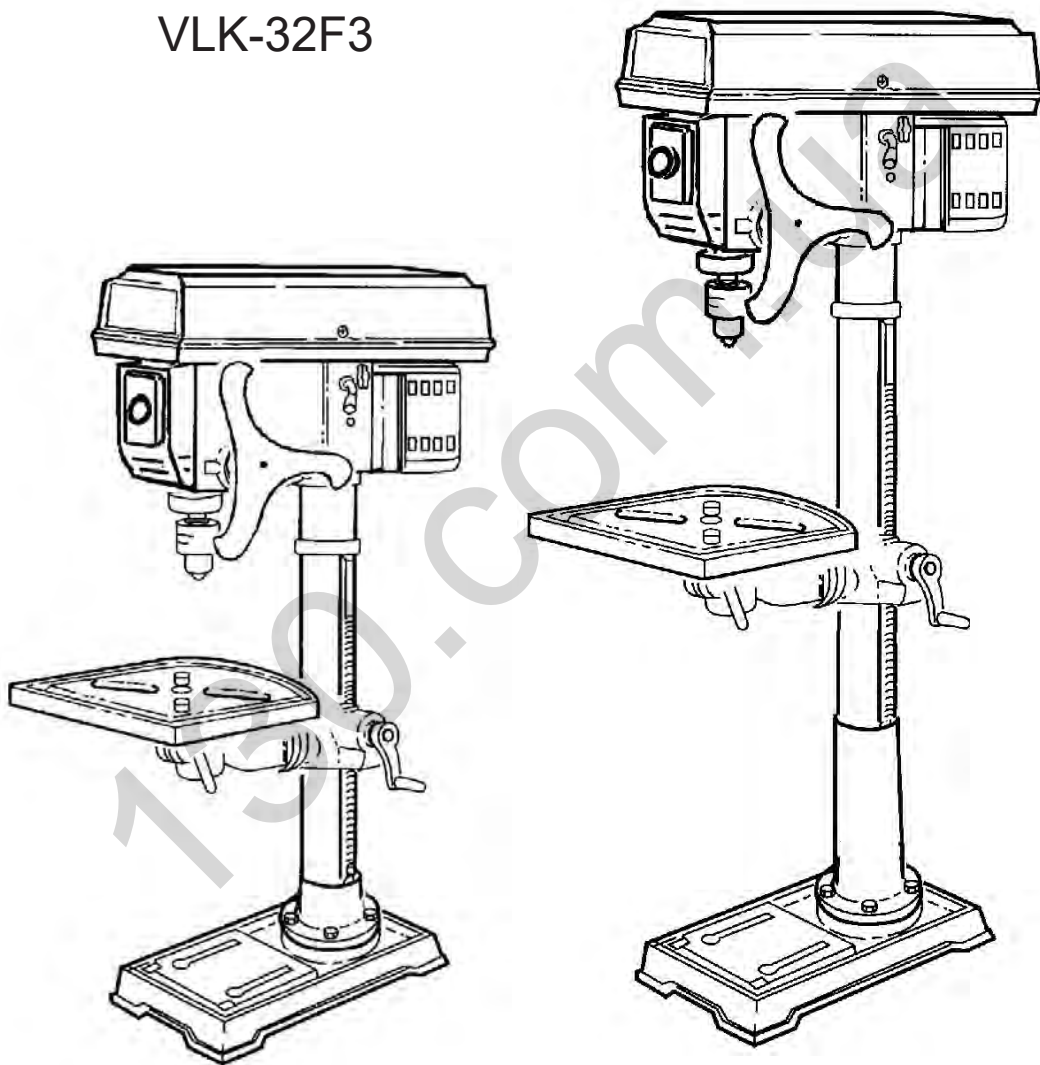


У магазині «130» ви можете знайти та купити у Києві з доставкою по місту та Україні практично все для вашого автомобіля. Наші досвідчені консультанти нададуть вам вичерпну інформацію та допоможуть підібрати саме те, що ви шукаєте. Чекаємо вас за адресою

<https://130.com.ua>

Інструкція з експлуатації

Модель: VLK-16T1 VLK-16F1
VLK-20T1 VLK-20F1
VLK-20T3 VLK-20F3
VLK-25F3
VLK-32F3



Для вашої безпеки, прочитайте уважно цю інструкцію перед використанням

⚠ ВАЖЛИВО : ПРОЧИТАЙТЕ ЦЮ ІНСТРУКЦІЮ УВАЖНО. ВИКОРИСТОВУЙТЕ ЦЕЙ ТОВАР ПРАВИЛЬНО І ПО ПРИЗНАЧЕННЮ. НЕВІРНЕ ВИКОРИСТАННЯ МОЖЕ ПРИЗВЕСТИ ДО ТРАВМИ ЧИ УРАЖЕННЯМ СТРУМОМ, ЧИ ДО ВТРАТИ ГАРАНТІЇ. БУДЬ ЛАСКА ЗБЕРІГАЙТЕ ІНСТРУКЦІЮ З ЕКСПЛУАТАЦІЇ ПРОТЯГОМ ВСЬОГО ТЕРМІНУ ВИКОРИСТАННЯ ВЕРСТАТОМ.

1. ІНСТРУКЦІЇ БЕЗПЕКИ

1.1. ЕЛЕКТРИЧНА БЕЗПЕКА

⚠ УВАГА! Власник та оператор зобов'язані прочитати, розуміти та дотримуватися наступного:

Перед використанням необхідно перевірити всі електричні вироби, щоб переконатися, що вони безпечні. Ви повинні перевірити силові кабелі, штекери, розетки та будь-які інші роз'єми на предмет зносу або пошкодження. Необхідно забезпечити мінімізацію ризику ураження електричним струмом шляхом встановлення відповідних пристроїв безпеки. В основному розподільному щиті має бути включений автоматичний вимикач. Ми також рекомендуємо використовувати пристроєм захистного відключення (ПЗВ). Особливо важливо використовувати ПЗВ з портативними верстатами, які підключені до джерела живлення, яке не захищено автоматичним вимикачем. У разі сумнівів зверніться до кваліфікованого електрика. Також необхідно прочитати та зрозуміти наступні інструкції щодо електробезпеки.

Переконайтеся, що ізоляція на всіх кабелях і на приладі є безпечною перед підключенням до електромережі.

Переконайтеся, що кабелі надійно захищені від короткого замикання та перевантаження.

Регулярно перевіряйте кабелі та вилки живлення на предмет зносу чи пошкодження, а також перевірте всі з'єднання, щоб переконатися, що жодна з них не була від'єднана.

Важливо: Переконайтеся, що напруга, зазначена на приладі, відповідає використовуваному джерелу живлення.

НЕ тягніть або не носіть прилад за допомогою кабелю живлення.

НЕ витягуйте вилку з розетки кабелем.

НЕ використовуйте зношені або пошкоджені кабелі, штекери або роз'єми. негайно відремонтуйте будь-який несправний виріб або замініть його.

1.2 ЗАГАЛЬНІ ПРАВИЛА БЕЗПЕКИ

⚠ УВАГА! Від'єднайте свердлильний верстат перед проведенням технічного обслуговування чи перед заміною будь-яких деталей верстата.

Підтримуйте верстат в хорошому стані (використовуйте авторизований сервісний центр).

⚠ УВАГА! Тримайте всі захисні пристрої та їх кріплення в належному робочому стані. Регулярно перевіряйте наявність пошкоджених деталей. Перед застосуванням інструменту слід перевірити захисний кожух або будь-яку його частину, що пошкоджена, щоб переконатися, що він буде працювати належним

чином та виконувати призначену функцію. Захисний кожух є обов'язковою установкою, де верстат використовується в приміщеннях.

Перевірте налаштування рухомих частин і перевірте наявність ушкоджених деталей.

Змініть або відремонтуйте пошкоджені деталі. *Використовуйте лише рекомендовані деталі. Сторонні деталі можуть бути небезпечними і призвести до втрати гарантії.*

Перед використанням свердлильного верстата переконайтеся, що він надійно закріпленний на робочій поверхні.

Закріпіть верстат до підлоги, щоб уникнути перекидання, ковзання або зайвого руху.

Верстат призначен для використання тільки з сверлами.

Переконайтеся, що патрон надійно прикріплений до шпинделя.

Зніміть регульовальні ключі, патрони та ключі з машини та робочої області перед увімкненням.

Використовуйте затискачі або лещата (входять до комплекту), щоб закріпити заготовку. **НЕ** намагайтеся тримати заготовку вручну.

Див. Діаграму швидкості для рекомендованих швидкостей свердління.

⚠ УВАГА! Під час експлуатації верстата завжди використовуйте захисні окуляри. Використовуйте маску від пилу, якщо він утворюється.

⚠ УВАГА! Не використовуйте рукавички під час свердління.

Інші робітники повинні зберігати безпечну відстань від свердлильного верстата, особливо коли він працює.

Тримайте робочу зону якомога далі від дітей, використовуючи навісні замки та попередження.

Тримайте свердла чистими та гострими для найкращої та безпечної роботи. Дотримуйтесь інструкцій для змащування та зміни аксесуарів.

Зніміть вільний одяг. Зніміть краватки, годинники, обручки та інші вільні прикраси та утримуйте довге волосся.

Розташуйте верстат у відповідній робочій зоні, зберігайте його в чистоті та вільним від зайвих матеріалів. Забезпечте достатнє освітлення.

Підтримуйте правильний баланс і опору. Переконайтеся, що підлога не є слизькою та носіть нековзні черевики.

Закріпіть нестабільний виріб за допомогою хомута, лещат або іншого відповідного пристрою для утримання.

Уникайте ненавмисного пуску.

НЕ перевищуйте номінальну потужність верстата.

НЕ використовуйте верстат, якщо відсутні будь-які деталі, оскільки це може призвести до пошкодження та / або травмування.

НЕ залишайте верстат без нагляду.

НЕ використовуйте верстат, коли ви втомилися, під впливом алкоголю, наркотиків або сильних ліків.

НЕ витягайте кабель з джерела живлення.

Якщо не використовується, вимкніть верстат, вийміть вилку з електромережі і не залишайте верстат, поки патрон не зупиниться повністю.

2. ОПИС

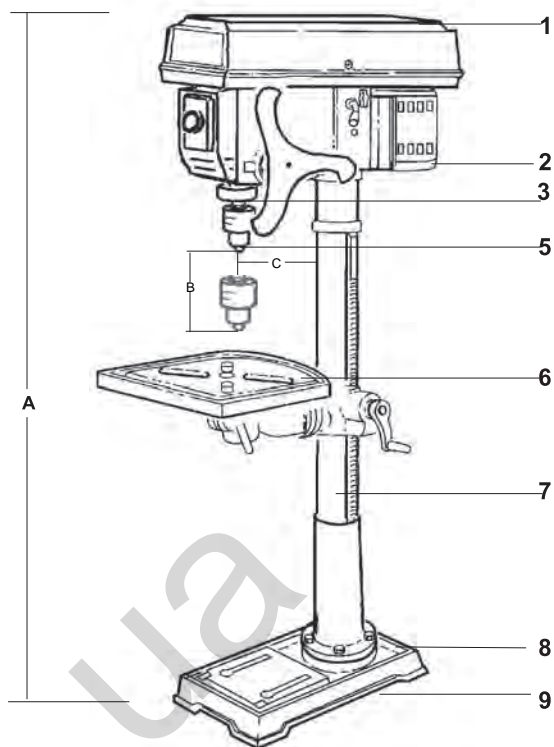
Ці свердлильні верстати зі змінною швидкістю підходять для промислового, сільськогосподарського та деревообробного застосування. Верстати оснащені захисними щитками та перемикачами No-Volt Release, які запобігають випадковому перезапуску після переривання електромережі. Також в комплект поставки входить стійка, лещата і вал коробки передач з попередньо встановленим контролем глибини для повторюваної роботи.

Конусні шпинделі Морзе приймають конічні хвостовики. Для цих свердлильних верстатів також доступні пристосування та полицка для інструменту.

Моделі VLK-20F1, VLK-20T1, VLK-25F3, VLK-32F3 мають вбудовану лампу для освітлення свердла та деталі (однофазний двигун).

Моделі VLK-20F3, VLK-20T3, VLK-25F3, VLK-32F3 мають зворотній перемикач для зміни напрямку обертання шпинделя.

Моделі VLK-20F, VLK-20T, VLK-25F3, VLK-32F3 можуть мати охолоджувач.



3. ТЕХНІЧНІ ХАРАКТЕРИСТИКИ

Модель	VLK-16T1	VLK-16F1	VLK-20T	VLK-20F	VLK-25F3	VLK-32F3
A Висота (мм)	990	1570	1000	1570	1620	1670
B Хід Шпинделя (мм)	80	80	80	100	120	
C Відстань до колони (мм)	165	190	215	250		
1 Швидк.(об/хв)	12(180~2740)	12(180~2740)	16(160~3000)	12(120~3480)		
2 Двигун (Вт)	230V,50Hz,550W	230V,50Hz,750W 400V,3~,50Hz,750W	230V,50Hz,1100W 400V,3~,50Hz,1100W	230V,50Hz,1500W 400V,3~,50Hz,1500W		
3 Тип Шпинделя	MT2	MT2	MT3	MT3/MT4		
5 Діаметр патрона (мм)	16	20	25	32		
6 Розмір робочої поверхні (мм)	300x300	305x305	350x350	425x475		
7 Діаметр колони (мм)	70	80	80	92		
8 Розмір основи (мм)	450x280	475x285	475x285	580x415		
9 Вага (кг)	52	55	58	64	81	140

4. ЗМІСТ

Комплектація

Розпакуйте деталі, перелічені нижче, і перевірте, чи вони перебувають у хорошому стані. При будь-якій відмінності необхідно негайно повідомити дилера.

Голова Верстата в зборі	Основа
Патрон з ключем	Колона з Фланцем
Ручка подачі патрону	Таблиця обертів, Кронштейн
Ручка регулювання з набором гвинтів (таблиця)	
Робоча поверхня	Стойка і кільце стійки
Поворотні болти затискача (2)	
Болти (4)	Захисний екран
Шпindel	Набір шурупів (2)
Клин	Шестигранник (2)

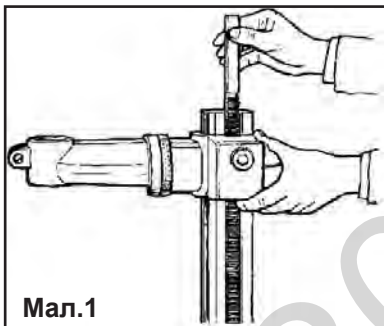
5. СКЛАДАННЯ

Примітка: Малюнки є ілюстративними і можуть відрізнятися в деталях від вашого верстата.

5.1. Збірка

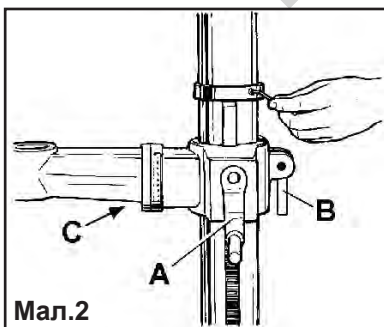
Помістіть колонний вузол на підставку, вирівняйте отвори і закріпіть установочні болти.

Встановіть кронштейн на стовпчик разом з стійкою (мал.1), до зачеплення зубчастої передачі в кронштейні зі стійкою.



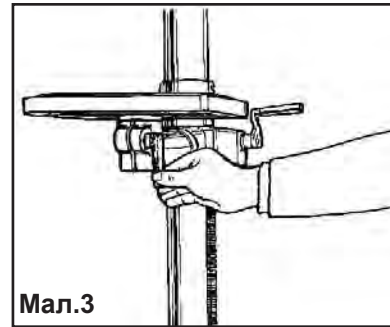
Встановіть хомут стійки і міцно затягніть (мал.2).

Встановіть рукоятку регулювання столу (мал.2.A) і поворотний болт затискача (чим довше два - мал.2.B).



Затягніть регулювальний гвинт (з комплектним шестигранним ключем) і болтом затискача кронштейна.

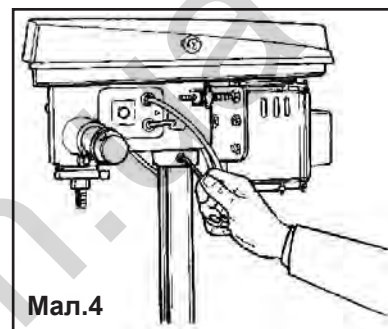
Встановіть поворотний болт робочої поверхні і саму робочу поверхню (мал.3).



Обережно покладіть голову на колону і виставте її в потрібне положення. Вирівняйте голову з підставою.

Встановіть два гвинти в бік головки і затягніть гвинтами (мал.4), щоб зафіксувати голову в цьому положенні.

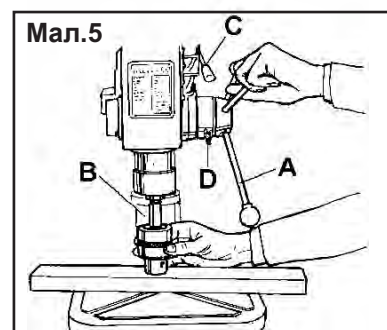
Встановіть рукоятку подачі до маточини валів шестерні (вирівняйте штифт із гніздом) і зафіксуйте центральним гвинтом.



Для установки патрона повністю опустіть шпindel, повернувши палець проти годинникової стрілки. Помістіть шматок дерева на робочу поверхню верстата (щоб запобігти пошкодженню патрона).

Вставте альтанку (мал. 5 В) в шпindel (зменшивши кінцевий діаметр), зафіксуйте патрони до виступаючого кінця альтанки і утримуйте на місці.

Поверніть ручку подачі, щоб принести ніс патрона на деревину (мал.5). Міцно потягніть на ручці подачі, щоб зафіксувати конус в осі шпинделя і патрона.



Ослабте затискний гвинт на монтажній муфті захисного кожуха, пройдіть охорону над патроном і встановіть круглий фланець фланцевого вала.

Переконайтеся в тому, що поворотний захисний щиток розташований по центру і затягніть затискний гвинт.

5.2. Встановлення свердла

Для стабільності та безпеки важливо, щоб основа свердлильного верстата була надійно закріплена.

Переконайтеся, що монтажна поверхня здатна підтримувати верстат разом з вагою найважчої ймовірної деталі.

6. ІНСТРУКЦІЯ З КОРИСТУВАННЯ

⚠ УВАГА! Переконайтеся, що верстат відключен від електромережі перед початком роботи.

6.1. Встановлення свердла

Вставте свердло в губки патрона глибиною до 1 "(25 мм) (не вставляйте дрібні шматки занадто далеко) і відцентруйте свердло у патроні перед затягуванням.

6.2. Налаштування робочої поверхні

Щоб перемістити робочу поверхню вгору або вниз, відпустіть болт затискача (мал.2.В), потім поверніть ручку кронштейна (рис.2.А).

Щоб відрегулювати нахил столу, відпустіть болт робочого столу (мал.2.С), встановіть потрібний кут за допомогою кутника, потім затягніть болт.

Щоб повернути стіл навколо колони, трохи послабте хомут стійки, а потім ослабте болт затискача (мал.2.В). Поверніть стіл у потрібне положення, а потім закріпіть болт і хомут стійки.

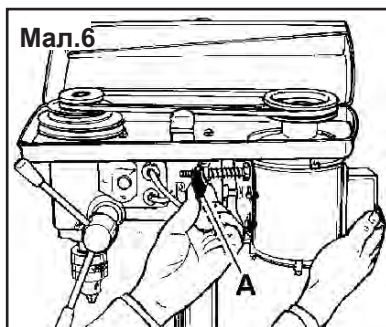
6.3. Налаштування швидкості

Відкрийте корпус з шківками та відкрутіть гвинти фіксатора натягу ремня (мал.6.А) - по одній стороні голови.

Виберіть швидкість для операції свердління (див. Діаграму швидкості - розділ 7) і перемістіть ремені в правильне положення для цієї швидкості, як показано на діаграмі всередині кришки шківів.

6.4. Натяг ремня

За допомогою гвинтів фіксації натягу ремня (мал.6.А) вільно і використовуючи тиск руки на регулюючу ручку (мал.5.С), встановіть натяг, щоб прогиб ремня не перевищував 1/2 "(13 мм). Затягніть стопорні гвинти.



6.5. Розміщення заготовки

Використовуйте брусок дерева, щоб підкласти під заготовку. Свердло може прорватися через заготовку і пошкодити стіл в іншому випадку.

Деревина повинна лежати на столі так, щоб один її кінець був проти лівої сторони колони, щоб запобігти її обертанню, коли свердло проломить заготовку.

Для невеликих заготовок, які не можна затиснути до столу, використовуйте верстатні лещата (що входять до комплекту). Заглушки повинні бути затиснуті або прикручені до столу.

6.6. Встановлення глибини свердління

Використовуйте шкалу на стороні свердлильної голови біля ручки свердла.

Послабте фіксуючий гвинт (мал.5.Д) і встановіть шкалу на бажану глибину. Затягніть стопорний гвинт.

Коли ви готові до буріння, просто потягніть ручку подачі. Сівалка зупиниться на заданій глибині.

6.7. Підсвітка

Підсвічування оброблюваної деталі управляється перемикачем, розташованим безпосередньо над головним вимикачем живлення на передній частині голови верстата.

7. ШВИДКІСТЬ ОБЕРТАННЯ

Діаметр свердла (мм)	Швидкість обертання(об/хв)		
	Сталь	Чавун	Мідь, алюміній
3	1950	2600	2600
4	1650	1950	2600
5	1330	1650	2600
6	1250	1330	2600
7	1000	1250	2600
8	600	1250	1950
9	500	1000	1950
10	500	1000	1650
11	500	1000	1650
12	440	600	1330
13	440	500	1330
14	350	500	1250
16	350	440	1250
18	350	440	1250
20	280	350	1000
22	280	350	1000
25	200	280	1000

8. ОБСЛУГОВУВАННЯ

Очищуйте інструмент після кожного використання. Шар автомобільного воску, нанесений на робочу поверхню і колону, допоможе тримати чистими поверхні.

Видуйте пил, який може накопичитися в двигуні.

Періодично змащуйте черв'ячний механізм колони і гільзу шпинделя зовні.

9. УСУНЕННЯ ПОШКОДЖЕНЬ

ПРОБЛЕМА	МОЖЛИВА ПРИЧИНА	ВИРІШЕННЯ
Надмірний шум	<ol style="list-style-type: none">1. Неправильне натягнення ременя2. Шпindel ь сухий3. Шків двигуна послаблений4. Пошкодження підшипника	<ol style="list-style-type: none">1. Відрегулюйте натяг2. Розібрати шпindel ь і змастити3. Затягніть шків4. Замініть підшипник
Надмірне коливання свердла	<ol style="list-style-type: none">1. Патрон послаблений2. Зношений підшипник або вал шпindel ь3. Патрон розбитий	<ol style="list-style-type: none">1. Затягніть патрон, притиснувши його до столу.2. Замініть зношену запчастину3. Замініть патрон
Свердло в'язне в заготовці	<ol style="list-style-type: none">1. Подача свердла завелика2. Неправильне натягнення ременя3. Свердло не затянуте4. Швидкість надто велика	<ol style="list-style-type: none">1. Зменшити тиск подачі2. Відрегулюйте натяг3. Затягніть патрон за допомогою ключа4. Зменшіть швидкість
Свердло накалиється і димить	<ol style="list-style-type: none">1. Швидкість надто велика2. свердло засмічено стружкою3. Свердло затупилось4. Необхідно мастило5. Подача свердла завелика	<ol style="list-style-type: none">1. Зменшіть швидкість2. Очистіть свердло3. Використайте нове свердло4. Змащуйте під час свердління5. Зменшити тиск подачі
Робочу поверхню важко підіймати	<ol style="list-style-type: none">1. Необхідно змащування2. Сійка зігнута	<ol style="list-style-type: none">1. Змастити легким маслом2. Випряміть сійку