



ТЕЛЕФОНИ

0 (800) 800 130
(050) 462 0 130
(063) 462 0 130
(067) 462 0 130

130
COM.UA

Інтернет-магазин
автотоварів



SKYPE

km-130

АВТОМАГНІТОЛИ — Магнітоли • Медіа-ресівери та станції • Штатні магнітоли • CD/DVD чейнджери • FM-модулятори/USB адаптери • Flash пам'ять • Перехідні рамки та роз'єми • Антени • Аксесуари |
АВТОЗВУК — Акустика • Підсилювачі • Сабвуфери • Процесори • Кросовери • Навушники • Аксесуари | **БОРТОВІ КОМП'ЮТЕРИ** — Універсальні комп'ютери • Модельні комп'ютери • Аксесуари |
GPS НАВІГАТОРИ — Портативні GPS • Вмонтовані GPS • GPS модулі • GPS трекери • Антени для GPS навігаторів • Аксесуари | **ВІДЕОПРИСТРОЇ** — Відеореєстратори • Телевізори та монітори • Автомобільні ТВ тюнери • Камери • Відеомодулі • Транскодери • Автомобільні ТВ антени • Аксесуари | **ОХОРОННІ СИСТЕМИ** — Автосигналізація • Мотосигналізація • Механічні блокувальники • Імобілайзери • Датчики • Аксесуари | **ОПТИКА ТА СВІТЛО** — Ксенон • Біксенон • Лампи • Світлодіоди • Стробоскопи • Оптика і фари • Омивачі фар • Датчики світла, дощу • Аксесуари |
ПАРКТРОНІКИ ТА ДЗЕРКАЛА — Задні парктроніки • Передні парктроніки • Комбіновані парктроніки • Дзеркала заднього виду • Аксесуари | **ПІДІГРІВ ТА ОХОЛОДЖЕННЯ** — Підігрів сидінь • Підігрів дзеркал • Підігрів двірників • Підігрів двигунів • Автоохолодильники • Автокондиціонери • Аксесуари | **ТЮНІНГ** — Віброізоляція • Шумоізоляція • Тонувальна плівка • Аксесуари |
АВТОАКСЕСУАРИ — Радар-детектори • Гучний зв'язок, Bluetooth • Склопідіймачі • Компресори • Звукові сигнали, СГП • Вимірювальні прилади • Автопилососи • Автокрісла • Різне |
МОНТАЖНЕ ОБЛАДНАННЯ — Інсталяційні комплекти • Оббивні матеріали • Декоративні решітки • Фазоінвертори • Кабель та провід • Інструменти • Різне | **ЖИВЛЕННЯ** — Акумулятори • Перетворювачі • Пуско-заряджувальні пристрої • Конденсатори • Аксесуари | **МОРСЬКА ЕЛЕКТРОНІКА ТА ЗВУК** — Морські магнітоли • Морська акустика • Морські сабвуфери • Морські підсилювачі • Аксесуари | **АВТОХІМІЯ ТА КОСМЕТИКА** — Присадки • Рідини омивача • Засоби по догляду • Поліролі • Ароматизатори • Клеї та герметики | **РІДИНИ ТА МАСЛА** — Моторні масла • Трансмісійні масла • Гальмівні рідини • Антифризи • Технічні змазки



У магазині «130» ви можете знайти та купити у Києві з доставкою по місту та Україні практично все для вашого автомобіля. Наші досвідчені консультанти нададуть вам вичерпну інформацію та допоможуть підібрати саме те, що ви шукаєте. Чекаємо вас за адресою

<https://130.com.ua>

VITALS

КЕРІВНИЦТВО З ЕКСПЛУАТАЦІЇ



WWW.VITALS.UA

ANGLE GRINDERS

УГЛОВІЕ ШЛИФОВАЛЬНІЕ МАШИНЫ

КУТОВІ ШЛІФУВАЛЬНІ МАШИНИ



MODELS	МОДЕЛІ	МОДЕЛИ
Ls 1211DU Ls 1812DUv	● ●	Ls 1212DUv ultra slim Ls 2326DUq

ЗМІСТ

1. Загальний опис	6
2. Комплект поставки	11
3. Технічні характеристики	12
4. Вимоги безпеки	13
4.1. Важлива інформація з безпеки	13
4.2. Безпека експлуатації	13
5. Експлуатація	18
5.1. Підготовка до роботи	18
5.2. Робота	20
6. Технічне обслуговування	22
7. Транспортування, зберігання та утилізація	24
8. Можливі несправності та шляхи їх усунення	25
9. Умовні позначки	27
10. Примітки	27

ШАНОВНИЙ ПОКУПЕЦЬ

Ми висловлюємо Вам подяку за вибір продукції ТМ «Vitals».

Продукція ТМ «Vitals» виготовлена за сучасними технологіями, що забезпечує її надійну роботу протягом досить тривалого часу за умови дотримання правил експлуатації та заходів безпеки.

Дана продукція виготовлена на замовлення ТОВ «ПРОМИСЛОВА КОМПАНІЯ «ДТЗ»», 49000, Україна, м. Дніпро, вул. Надії Алексєєнко, 100, приміщення 1, т.: (056) 374 89-37.

Продукція продається фізичним та юридичним особам у місцях роздрібною та оптовою торгівлі за цінами, вказаними продавцем, відповідно до чинного законодавства.

Кутові шліфувальні машини Vitals Professional за своєю конструкцією та експлуатаційними характеристиками відповідають вимогам нормативних документів України, а саме

ДСТУ EN 60745-2-3: 2014; ДСТУ EN 61000-3-2: 2016;

ДСТУ EN 61000-3-3: 2017, ДСТУ EN 55014-1:2016 ;

ДСТУ EN 55014-2:2017; технічних регламентів: безпеки машин, постанова КМУ №62 від 30.01.2013р.; електромагнітної сумісності обладнання, постанова КМУ №1077 від 16.12.2015р.

Дане керівництво містить всю інформацію про виріб, необхідну для її правильного використання, обслуговування та регулювання, а також необхідні заходи під час експлуатації виробу.

Дбайливо зберігайте це керівництво та звертайтеся до нього в разі виникнення питань стосовно експлуатації, зберігання та транспортування виробу. У разі зміни власника виробу, передайте це керівництво новому власнику.

Постачальник ТОВ «ПРОМИСЛОВА КОМПАНІЯ «ДТЗ»», 49000, Україна, м. Дніпро, вул. Надії Алексєєнко, 100, приміщення 1, т.: (056) 374-89-37.

Виробник «Чжецзян Даюй Електрик Тул Ко., ЛТД», Хардвєар Авеню №16, Хардвєар Мачинєрі енд Індастріал Зон, Тунці Таун, Уї Кантрі, Цзінхуа Сіті, Чжецзянь, КНР.

Виробник не несе відповідальність за збиток та можливі пошкодження, які заподіяні внаслідок неправильного поводження з виробом або використання виробу не за призначенням.

У випадку виникнення будь-яких претензій до продукції або необхідності отримання додаткової інформації, а також проведення технічного обслуговування та ремонту, підприємством, яке приймає претензії, є ТОВ «ПРОМИСЛОВА КОМПАНІЯ «ДТЗ»», 49000, Україна, м. Дніпро, вул. Надії Алексєєнко, 100, приміщення 1, т.: (056) 374-89-37.

Додаткову інформацію щодо сервісного обслуговування Ви можете отримати за телефоном (056) 374-89-38 або на сайті www.vitals.ua

Водночас слід розуміти, що керівництво не в змозі передбачити абсолютно всі ситуації, які можуть мати місце під час використання виробу. У разі виникнення ситуацій, які не зазначені в цьому керівництві, або у разі необхідності отримання додаткової інформації, зверніться до найближчого сервісного центру ТМ «Vitals».

Продукція ТМ «Vitals» постійно вдосконалюється та, у зв'язку з цим, можливі зміни, які не порушують основні принципи управління, зовнішній вигляд, конструкцію, комплектацію та оснащення виробу, так і зміст цього керівництва без повідомлення споживачів.

Всі можливі зміни спрямовані тільки на покращення та модернізацію виробу.

Дата виготовлення виробу визначається за серійним номером партії товару, який складається з дев'ятох цифр та має вигляд – ММ.УУ.ЗЗЗЗЗ, який розшифровується наступним чином:

ММ - місяць виробництва;

УУ - рік виробництва;

ЗЗЗЗЗ - порядковий номер виробу в партії.

Термін служби даної продукції становить 7 (сім) років з дати роздрібного продажу. Гарантійний термін зберігання становить 7 (сім) років з дати випуску продукції.

ЗНАЧЕННЯ КЛЮЧОВИХ СЛІВ



ОБЕРЕЖНО!

Позначає потенційно небезпечні ситуації, яких слід уникати, в іншому випадку може виникнути небезпека для життя та здоров'я.



УВАГА!

Позначає потенційно небезпечні ситуації, які можуть призвести до легких травм або до поломки виробу.



ПРИМІТКА!

Позначає важливу додаткову інформацію.

Кутові шліфувальні машини Vitals Professional Ls 1211DU, Ls 1212DUv ultra slim, Ls 1812DUv, Ls 2326DUq виготовлені з дотриманням усіх вимог безпеки.

Кутова шліфувальна машина являє собою ручний електричний інструмент, який призначений для шліфування, різання і зачистки виробів із металу та каменю (модель Ls 2326DUq).

Конструктивно виріб складається з електричного двигуна, кнопки пуску двигуна, редуктора (кутової зубчастої передачі) та шпинделя, на якому кріпиться шліфувальний, різальний або зачисний диск.

Кутові шліфувальні машини Vitals Professional Ls 1211DU, Ls 1212DUv ultra slim, Ls 1812DUv, Ls 2326DUq мають сучасний дизайн, надійні в роботі, а також прості в обігу та обслуговуванні.

Відмінні особливості кутових шліфувальних машин Vitals Professional Ls 1211DU, Ls 1212DUv ultra slim, Ls 1812DUv, Ls 2326DUq:

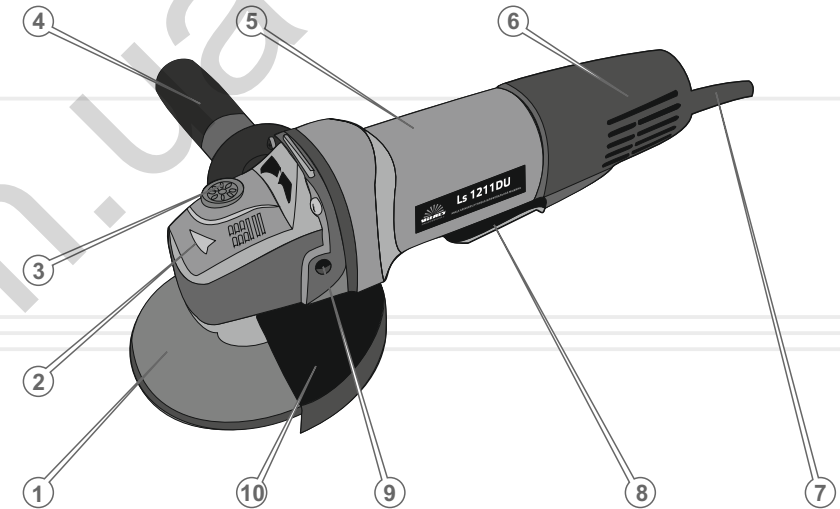
- усі моделі оснащені чотирма японськими підшипниками (модель Ls 1812DUv – 4 кулькових підшипники, моделі Ls 1212DUv ultra slim, Ls 2326DUvq, Ls 1211DU – 1 голчастий підшипник і 3 кулькових підшипники);
- усі моделі оснащені автоматичним від'єднанням щіток;
- на торці шпинделя встановлений голчастий підшипник (тільки моделі Ls 1211DU, Ls 1212DUv ultra slim, Ls 2326DUvq);
- на торці шпинделя встановлений кульковий підшипник (тільки модель Ls 1812DUv);
- система плавного пуску електродвигуна;
- регулювання швидкості обертання (тільки моделі Ls 1812DUv, Ls 1212DUv ultra slim);
- кнопка фіксації клавіші «Увімкнення/Вимкнення» (тільки моделі Ls 1212DUv ultra slim, Ls 1812DUv);
- система охолодження оброблюваної поверхні (тільки модель Ls 2326DUq);
- наявна підтримка постійних обертів (тільки моделі Ls 1211DU, Ls 1212DUv ultra slim);
- система запобігання автоматичного пуску після аварійного вимкнення мережі (тільки моделі Ls 1211DU, Ls 1212DUv ultra slim, Ls 2326DUq);

Джерелом електроживлення кутової шліфувальної машини слугує однофазна мережа змінного струму напругою 230 В і частотою 50 Гц.

Опис основних компонентів кутової шліфувальної машини представлено нижче.

малюнок 1*

Модель Ls 1211DU



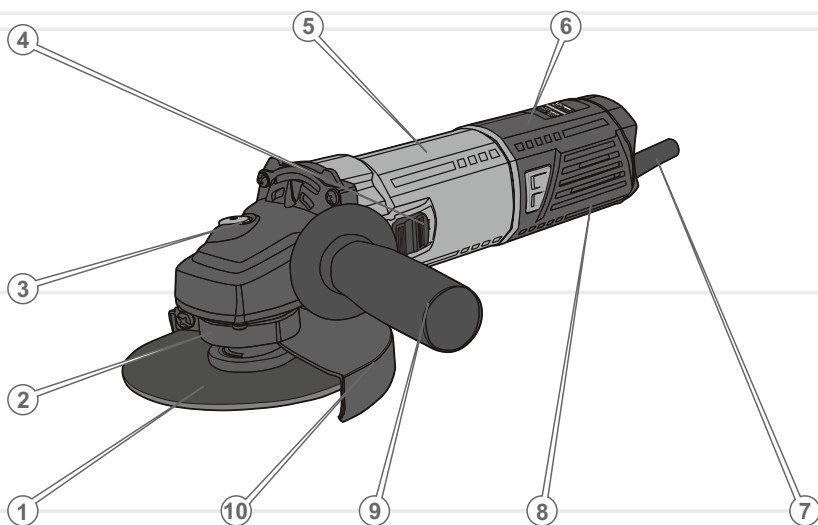
Специфікація до малюнку 1

1. Диск
2. Показчик напрямку обертів шпинделя.
3. Кнопка-фіксатор обертів шпинделя.
4. Додаткова рукоятка.
5. Корпус.
6. Захисна кришка с вентиляційними отворами.
7. Мережевий кабель з мережевою вилкою.
8. Клавіша «Увімкнення/Вимкнення».
9. Отвір кріплення додаткової антивібраційної рукоятки.
10. Захисний кожух.

* зовнішній вигляд та розміщення елементів управління виробом можуть дещо відрізнятися від зображених на малюнках.

малюнок 2*

Модель Ls 1212DUv ultra slim



Специфікація до малюнку 2

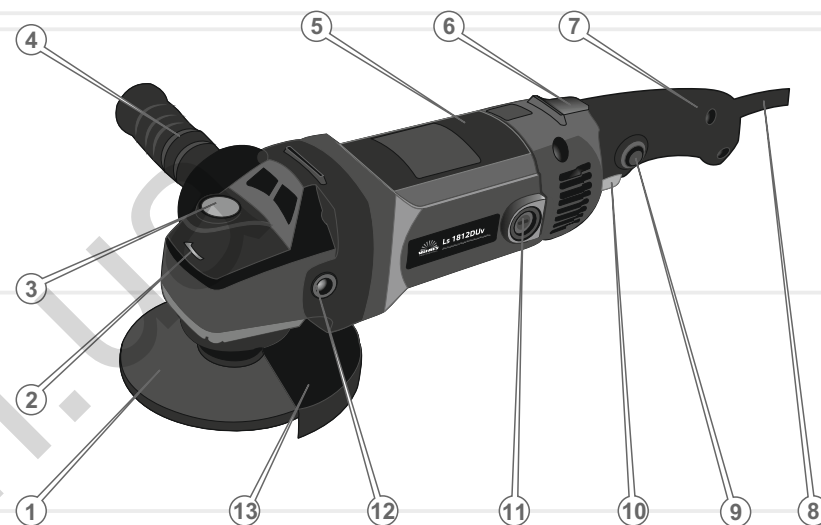
1. Диск.
2. Кріплення кожуха.
3. Кнопка фіксації обертів шпинделя.
4. Клавіша «Увімкнення/Вимкнення»
5. Рукоятка.
6. Корпус електродвигуна.
7. Мережевий кабель з мережевою вилкою.
8. Вентиляційні отвори.
9. Додаткова антивібраційна рукоятка.
10. Захисний кожух.

* зовнішній вигляд та розміщення елементів управління виробом можуть дещо відрізнятися від зображених на малюнках.

8

малюнок 3*

Модель Ls 1812DUv



Специфікація до малюнку 3

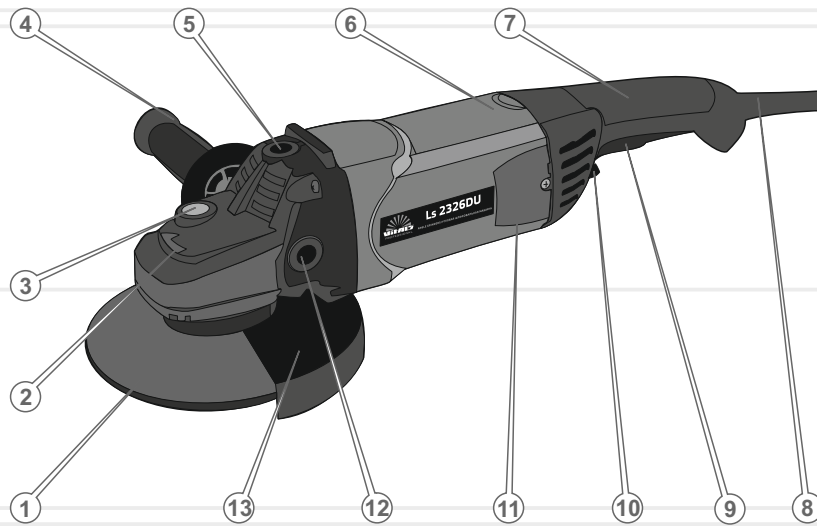
1. Диск.
2. Показчик напрямку обертів шпинделя.
3. Кнопка фіксації обертів шпинделя.
4. Додаткова антивібраційної рукоятка.
5. Корпус.
6. Регулятор обертів.
7. Рукоятка.
8. Мережевий кабель з мережевою вилкою.
9. Кнопка-фіксатор клавіші «Увімкнення/Вимкнення».
10. Клавіша «Увімкнення/Вимкнення».
11. Кришка відсіку вугільних щіток.
12. Отвір кріплення додаткової антивібраційна рукоятки.
13. Захисний кожух.

* зовнішній вигляд та розміщення елементів управління виробом можуть дещо відрізнятися від зображених на малюнках.

9

малюнок 4*

Модель Ls 2326DUq



1. Кутова шліфувальна машина.
2. Додаткова антивібраційна рукоятка.
3. Захисний кожух.
4. Затискний ключ.
5. Вугільні щітки.
6. Гнучкий вал для подачі охолоджувальної рідини (тільки для моделі Ls 2326DUq).
7. Ключ для затискання валу (тільки для моделі Ls 2326DUq швидкозатискна гайка).
8. Керівництво з експлуатації.
9. Упаковка.

ПРИМІТКА!

Завод-виробник залишає за собою право вносити у зовнішній вигляд, конструкцію та комплект поставки кутової шліфувальної машини незначні зміни, які не впливають на роботу виробу.

Специфікація до малюнку 4

1. Диск.
2. Показчик напрямку обертів шпинделя.
3. Кнопка фіксації обертів шпинделя.
4. Додаткова антивібраційна рукоятка.
5. Отвір кріплення додаткової антивібраційної рукоятки.
6. Корпус.
7. Рукоятка.
8. Мережевий кабель з мережевою вилкою.
9. Клавіша «Увімкнення/Вимкнення».
10. Кнопка-запобіжник випадкового запуску.
11. Кришка відсіку вугільних щіток.
12. Отвір кріплення насадки гнучкого валу подачі води.
13. Захисний кожух.

* зовнішній вигляд та розміщення елементів управління виробом можуть дещо відрізнятися від зображених на малюнках.

таблиця 1

МОДЕЛЬ	Ls 1211DU	Ls 1212DUv ultra slim	Ls 1812DUv	Ls 2326DUq
Напруга, В	230			
Частота струму, Гц	50			
Потужність, Вт	1050	1200	1200	2600
Частота обертання холостого ходу, об/хв	11000	3500-10300	2000-7500	6300
Регулювання швидкості	-	+	+	-
Плавний пуск	+	+	+	+
Робота з постійною потужністю при навантаженні	+	+	-	-
Автоматичне вимкнення щіток	+	+	+	+
Матеріал обробки: – метал – камінь	+ -	+ -	+ -	+ +
Довжина мережевого кабелю, м	3,0	3,0	3,0	5,0
Різьба шліфувального шпинделя	M14			
Максимальний діаметр диску, мм	125	125	180	230
Габарити упаковки, (ДхШхВ), мм	380x120 x120	380x120 x120	480x138 x120	550x155 x165
Вага нетто / брутто, кг	2,3 / 2,7	2,3 / 2,8	3,3 / 3,8	6,5 / 7,3

4.1. ВАЖЛИВА ІНФОРМАЦІЯ З БЕЗПЕКИ

Перш ніж почати роботу кутовою шліфувальною машиною, уважно ознайомтеся з вимогами з техніки безпеки та попередженнями, які викладені в цьому керівництві.

Більшість травм під час експлуатації виробу виникає в результаті недотримання основних положень правил техніки безпеки. Травм можна уникнути, якщо чітко дотримуватися заходів безпеки та завчасно передбачити потенційну небезпеку.

Ні за яких обставин не використовуйте виріб способом або в цілях, які не передбачені даним керівництвом.

Неправильна експлуатація виробу або експлуатація ненавченою людиною може призвести до нещасного випадку.

ОБЕРЕЖНО!

Забороняється експлуатація виробу непідготовленими до роботи людьми.

4.2. БЕЗПЕКА ЕКСПЛУАТАЦІЇ

1. НЕ ДОЗВОЛЯЙТЕ КОРИСТУВАТИСЯ ВИРОБОМ ДІТЯМ ТА ОСОБАМ З ОБМЕЖЕНИМИ МОЖЛИВОСТЯМИ.
2. БУДЬТЕ ПОВНІСТЮ СКОНЦЕНТРОВАНИ НА РОБОТІ.
Не відволікайтеся під час роботи кутовою шліфувальною машиною, оскільки це може викликати втрату контролю і стати причиною отримання травм різного ступеня тяжкості.
3. НЕ ДОВІРЯЙТЕ КУТОВУ ШЛІФУВАЛЬНУ МАШИНУ НЕПОВНОЛІТНІМ, ЗА ВИНЯТКОМ УЧНІВ, ЯКИМ ВИПОВНИЛОСЯ 16 РОКІВ, ТА ЯКІ НАВЧАЮТЬСЯ РОБОТІ ВИРОБОМ ПІД ПИЛЬНИМ НАГЛЯДОМ ІНСТРУКТОРІВ.
4. НЕ ЗАЛИШАЙТЕ ВИРІБ УВІМКНЕНИМ БЕЗ НАГЛЯДУ.

5. НЕ ДОПУСКАЙТЕ ПРИСУТНОСТІ СТОРОННІХ ЛЮДЕЙ ТА ТВАРИН У ЗОНІ ПРОВЕДЕННЯ РОБІТ.
6. НЕ ВМИКАЙТЕ І НЕ ПРАЦЮЙТЕ ВИРОБОМ У ВИПАДКУ ХВОРОБИ, У СТАНІ СТОМЛЕННЯ, НАРКОТИЧНОГО АБО АЛКОГОЛЬНОГО СП'ЯНИННЯ, А ТАКОЖ ПІД ВПЛИВОМ СИЛЬНОДІЙНИХ ЛІКАРСЬКИХ ПРЕПАРАТІВ, ЯКІ ЗНИЖУЮТЬ ШВИДКІСТЬ РЕАКЦІЇ ТА УВАГУ.
7. СТЕЖТЕ ЗА ЦІЛІСНІСТЮ ТА СПРАВНІСТЮ ВИРОБУ.
Не вмикайте та не працюйте виробом у випадку наявності пошкоджень, з ненадійно закріпленими частинами та деталями.
8. НАДЯГАЙТЕ ВІДПОВІДНИЙ ОДЯГ ТА ВЗУТТЯ ПІД ЧАС РОБОТИ З ВИРОБОМ.
Працюючи виробом, надягайте обтислий одяг і застебніть усі ґудзики. Взувайте взуття з підошвою, яка не ковзає. Для захисту органів зору від попадання пилю, дрібних частинок матеріалу, який обробляється, надягайте спеціальні захисні окуляри. Для захисту органів слуху (у разі такої необхідності) подбайте про навушники або беруші. Обов'язково використовуйте респіратор.
9. НЕ ТОРКАЙТЕСЯ ДЕТАЛЕЙ ВИРОБУ, ЯКІ ОБЕРТАЮТЬСЯ.
Не торкайтеся руками та іншими частинами тіла до деталей кутової шліфувальної машини, які обертаються.
10. ДЛЯ ЗРУЧНОСТІ ВИКОРИСТАННЯ ВИРОБУ ПІД'ЄДНУЙТЕ ДО КУТОВОЇ ШЛІФУВАЛЬНОЇ МАШИНИ ДОДАТКОВУ РУКОЯТКУ.
11. ПІД ЧАС РОБОТИ МІЦНО УТРИМУЙТЕ ВИРІБ ДВОМА РУКАМИ.
12. ПІД ЧАС РОБОТИ КУТОВОЮ ШЛІФУВАЛЬНОЮ МАШИНОЮ НА ВИСОТІ НЕ ВИКОРИСТОВУЙТЕ ДРАБИНУ.
13. ПІД ЧАС ОБРОБЛЕННЯ ЗАГОТОВКИ НАДІЙНО ЗАКРІПЛЮЙТЕ ЇЇ В ЛЕЩАТАХ АБО СТРУБЦІНІ.
14. СТЕЖТЕ ЗА ТИМ, ЩОБ ПІД ЧАС РОБОТИ КУТОВОЮ ШЛІФУВАЛЬНОЮ МАШИНОЮ ДРІБНІ ЧАСТИНКИ МАТЕРІАЛУ, ЯКИЙ ОБРОБЛЯЄТЬСЯ, ТА ПИЛ НЕ ПОТРАПЛЯЛИ У ВЕНТИЛЯЦІЙНІ ОТВОРИ КОРПУСУ ВИРОБУ.
15. ПІД ЧАС РОБОТИ НЕ ВИДАЛЯЙТЕ РУКАМИ ПИЛ ТА БРУД.

16. НЕ ДОТОРКАЙТЕСЯ ДО ДИСКА, ЯКЩО ЕЛЕКТРИЧНИЙ ДВИГУН КУТОВОЇ ШЛІФУВАЛЬНОЇ МАШИНИ УВІМКНЕНИЙ. ТАКОЖ НЕ ДОТОРКАЙТЕСЯ ДО ДИСКА ВІДРАЗУ Ж ПІСЛЯ ЗАКІНЧЕННЯ РОБОТИ – НЕБЕЗПЕКА ТЕРМІЧНОГО ОПІКУ.
17. НЕ ВМИКАЙТЕ КУТОВУ ШЛІФУВАЛЬНУ МАШИНУ НЕ ПЕРЕКО- НАВШИСЬ, ЩО ДИСК НАДІЙНО ЗАФІКСОВАНИЙ НА ШПИНДЕЛІ ВИРОБУ.
18. НЕ ПЕРЕВАНТАЖУЙТЕ ВИРІБ.
Не допускайте зупинку електричного двигуна внаслідок надмірного навантаження.
19. НЕ ДОТОРКАЙТЕСЯ ДО ДИСКА, ДОКИ ВІН НЕ ЗУПИНИТЬСЯ ПОВНІСТЮ.
Навіть якщо відпустити клавішу "Увімкнення/Вимкнення", обертання диска за інерцією буде тривати ще деякий час. Слідкуйте, щоб диск, який обертається, не торкався частин тіла та сторонніх предметів.
20. ВИКОРИСТОВУЙТЕ У РОБОТІ ТІЛЬКИ СПРАВНІ ДИСКИ.
Не працюйте з пошкодженими дисками, при цьому підвищується вірогідність отримання травм. А також виріб може вийти із ладу.
21. ПОДБАЙТЕ ПРО ГАРНЕ ОСВІТЛЕННЯ РОБОЧОГО МІСЦЯ.
Робота кутовою шліфувальною машиною в темряві або в умовах недостатньої видимості може призвести до травм.
22. ПРАЦЮЙТЕ ЛИШЕ У ПРИМІЩЕННІ, ЯКЕ ДОБРЕ ПРОВІТРЮЄТЬСЯ.
Не працюйте виробом у приміщеннях з високим рівнем загазованості, а також у приміщеннях, у яких зберігаються легкозаймисті матеріали.
23. НЕ ПРАЦЮЙТЕ КУТОВОЮ ШЛІФУВАЛЬНОЮ МАШИНОЮ НА ПОДВІР'І БЕЗ НАМЕТУ ПІД ЧАС ДОЩУ АБО СНІГУ.
Експлуатація виробу на відкритому повітрі під час дощу або снігу може призвести до електричного шоку або ламання виробу. Якщо виріб намок, у жодному разі не використовуйте його. Не мийте виріб та не лийте на нього воду. Якщо кутова шліфувальна машина якимось чином намокла, насухо витріть корпус. Якщо вода потрапила всередину корпусу, негайно вимкніть виріб. Не намагайтеся самі розкривати виріб – зверніться до сервісного центру.

24. НЕ ПРАЦЮЙТЕ КУТОВОЮ ШЛІФУВАЛЬНОЮ МАШИНОЮ НА ВІДСТАНІ МЕНШ НІЖ 15 МЕТРІВ ВІД МІСЦЕПЕРЕБУВАННЯ ЛЕГКОЗАЙМИСТИХ МАТЕРІАЛІВ.
25. НЕ ТОРКАЙТЕСЯ ШЛІФУВАЛЬНОЇ МАШИНИ ВОЛОГИМИ РУКАМИ.
26. З МЕТОЮ ЗАХИСТУ ВІД УРАЖЕННЯ ЕЛЕКТРИЧНИМ СТРУМОМ УНИКАЙТЕ ОДНОЧАСНОГО ТОРКАННЯ ДО ВИРОБУ ТА ІЗ ПРЕДМЕТАМИ, ЩО ЗАЗЕМЛЕНІ.
27. НЕ ВИКОРИСТОВУЙТЕ ВИРІБ, ЯКЩО ПОШКОДЖЕНА ІЗОЛЯЦІЯ МЕРЕЖЕВОГО КАБЕЛЮ. УНИКАЙТЕ ЗРОЩЕННЯ КАБЕЛІВ, ВИКОРИСТОВУЙТЕ ЦІЛЬНІ КАБЕЛІ З ВІДПОВІДНОЮ ДОВЖИНОЮ І ПЕРЕРІЗОМ.
Перш ніж почати працювати кутовою шліфувальною машиною перевіряйте стан мережевого кабелю з метою виявлення обривів, пошкоджень, слідів зносу. Не допускайте використання перегнутого, скрученого або пошкодженого мережевого кабелю.
28. ВІД'ЄДНУЙТЕ МЕРЕЖЕВИЙ КАБЕЛЬ ВІД ДЖЕРЕЛА ЕЛЕКТРОЖИВЛЕННЯ ПІД ЧАС ПЕРЕВІРКИ, РОЗПЛУТУВАННЯ КАБЕЛЮ АБО ЛІКВІДАЦІЇ УШКОДЖЕНЬ, А ТАКОЖ НА ПОЧАТКУ РЕГУЛЮВАННЯ, ОБСЛУГОВУВАННЯ ТА ОЧИЩЕННЯ КУТОВОЇ ШЛІФУВАЛЬНОЇ МАШИНИ.
Вимикайте виріб із розетки під час переходу з однієї ділянки роботи на іншу, а також під час перерви.
29. НЕ ПЕРЕНОСЬТЕ ВИРІБ ЗА МЕРЕЖЕВИЙ КАБЕЛЬ АБО ЗА ДИСК.
30. У ВИПАДКУ ВИКОРИСТАННЯ ПОДОВЖУВАЧА МЕРЕЖЕВОГО КАБЕЛЮ В БОБІНАХ – ПОВНІСТЮ ЙОГО РОЗМОТАЙТЕ, ТОМУ ЩО НАМОТАНИЙ КАБЕЛЬ НА БОБІНУ МОЖЕ ПЕРЕГРІТИСЯ І СПАЛАХНУТИ.
31. РОЗМІЩУЙТЕ ПОДОВЖУВАЧ НА БЕЗПЕЧНІЙ ВІДСТАНІ ВІД КУТОВОЇ ШЛІФУВАЛЬНОЇ МАШИНИ ТА ПОЗА ЗОНОЮ МОЖЛИВОГО ПАДІННЯ ВЕЛИКИХ ЧАСТИН МАТЕРІАЛУ, ЯКИЙ ОБРОБЛЮЄТЬСЯ. ЩОБ НЕ ДОПУСТИТИ ВИПАДКОВОГО ВІД'ЄДНАННЯ МЕРЕЖЕВОГО КАБЕЛЮ ВІД ПОДОВЖУВАЧА, ВИКОРИСТОВУЙТЕ ДОДАТКОВІ КРІПЛЕННЯ МЕРЕЖЕВОЇ ВИЛКИ, НАПРИКЛАД, РІЗНОМАНІТНІ ЗАТИСКАЧІ.

32. У ВИПАДКУ ВИНИКНЕННЯ БУДЬ-ЯКИХ ВІДХИЛЕНЬ У НОРМАЛЬНІЙ РОБОТІ КУТОВОЇ ШЛІФУВАЛЬНОЇ МАШИНИ, НЕГАЙНО ВІД'ЄДНАЙТЕ ВИРІБ ВІД ЕЛЕКТРОМЕРЕЖІ, З'ЯСУЙТЕ ТА УСУНЬТЕ ПРИЧИНУ.
33. У РАЗІ ВИКОРИСТАННЯ ГНУЧКОГО ВАЛУ ДЛЯ ПОДАЧІ ОХОЛОДЖУВАЛЬНОЇ РІДИНИ НА ПОВЕРХНЮ, ЩО ОБРОБЛЯЄТЬСЯ, ВЗУВАЙТЕ ГУМОВЕ ВЗУТТЯ, ЯКЕ ІЗОЛЮЄ ВАС ВІД СТРУМОПРОВІДНОГО ПОЛУ НА ВИПАДОК ПОТРАПЛЯННЯ СТОРОННЬОЇ НАПРУГИ НА КОРПУС ВИРОБУ (ТІЛЬКИ ДЛЯ МОДЕЛІ Ls 2326DUv).
34. ДЛЯ ЗАПОБІГАННЯ ПОТРАПЛЯННЮ ПІД ДІЮ СТОРОННЬОЇ НАПРУГИ ПІД ЧАС РОБОТИ З ВИРОБОМ ВИКОРИСТОВУЙТЕ ПРИСТРІЙ ЗАХИСНОГО ВІД'ЄДНАННЯ ВІД ЕЛЕКТРОМЕРЕЖІ.

УВАГА!

Слідкуйте за справністю виробу. У разі несправності, появи запаху, характерного для горілої ізоляції, сильного стукоту, шуму та іскор, необхідно негайно від'єднати виріб від електромережі та звернутися до сервісного центру.

ОБЕРЕЖНО!

Заборонено використовувати виріб без захисного кожуха.

УВАГА!

Утримайтеся від установки на виріб дисків невідомих виробників. Не використовуйте диски не за призначенням.

УВАГА!

Забороняється натискати на кнопку фіксації шпинделя під час роботи електричного двигуна.

УВАГА!

Дане керівництво не може врахувати всіх випадків, які можуть виникнути в реальних умовах експлуатації, тому під час роботи виробом слід керуватися здоровим глуздом, дотримуватися граничної уваги та акуратності при виконанні робіт.

5.1. ПІДГОТОВКА ДО РОБОТИ

1. Перш ніж почати експлуатувати кутову шліфувальну машину, вийміть виріб та всі його комплектуючі з пакувальної коробки, огляньте кутову шліфувальну машину на предмет цілісності та справності корпусу, частин, деталей, мережевого кабелю, а також легкості ходу всіх рухомих частин кутової шліфувальної машини.
2. Переконайтеся, що параметри електричної мережі, до якої Ви плануєте під'єднати кутову шліфувальну машину, відповідає параметрам, які зазначені у розділі 3. «Технічні характеристики» даного керівництва.
3. Встановіть на виріб захисний кожух у положення, яке забезпечує надійний захист частин Вашого тіла, обличчя та очей під час роботи виробу і надійно зафіксуйте кожух гвинтом.
4. Встановіть на виріб додаткову рукоятку в положення, яке буде найбільш зручним для Вашої роботи та надійно зафіксуйте рукоятку. Для того, щоб закріпити додаткову рукоятку на корпусі виробу, передбачені два отвори (у моделі Ls 2326DUv третій отвір для застосування системи охолодження місця обробки каменю).
5. Встановіть на виріб, залежно від виду робіт, які виконуються, шліфувальний, різальний або зачисний диск (див. мал. 5).

ОБЕРЕЖНО!

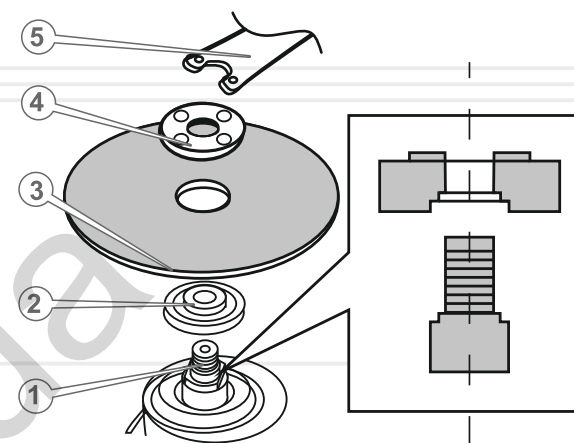
Перш ніж встановлювати або знімати диск, переконайтеся, що виріб знеструмлений.

УВАГА!

Встановлюйте на виріб тільки диски, які мають максимальний діаметр, зазначений у розділі 3 «Технічні характеристики» даного керівництва.

Заборонено встановлювати диски з меншою частотою обертання, ніж максимальна частота обертання шпинделя кутової шліфувальної машини.

малюнок 5

**Порядок встановлення та зняття диска (див. мал. 5)**

1. Встановіть внутрішній фланець із посадковою сходиною (2) на шпиндель (1) таким чином, щоб фланець увійшов у зачеплення зі шпинделем.
2. Встановіть на фланець диск таким чином, щоб посадкова сходинка внутрішнього фланця увійшла в посадковий отвір диска (3).

УВАГА!

Забороняється встановлювати на виріб диски з меншим або більшим посадковим отвором.

3. Натисніть на кнопку фіксації шпинделя, щоб шпиндель не міг обертатися.
4. Закріпіть диск – надійно закрутіть зовнішній фланець (4), використовуючи затискний ключ (5).
5. Процедура зняття диска здійснюється у зворотній послідовності.

УВАГА!

У тому разі, якщо товщина диска, який встановлюється на виріб більша за 3 мм, затискати диск необхідно тією стороною зовнішнього фланця, на якому є посадкова сходишка.

5.2. РОБОТА

Увімкнення та вимкнення кутової шліфувальної машини

Щоб вимкнути виріб, натисніть і утримуйте клавішу «Увімкнення/Вимкнення». На моделях Ls 1212DUv ultra slim, Ls 2326DUq попередньо розблокуйте клавішу «Увімкнення/Вимкнення», натиснувши на кнопку блокування від випадкового вимкнення.

Для моделей Ls 1211DU, Ls 1812DUv не передбачена функція блокування клавіші «Увімкнення/Вимкнення».

Щоб зафіксувати клавішу «Увімкнення/Вимкнення» в натиснутому стані для тривалої роботи, необхідно натиснути клавішу «Увімкнення/Вимкнення» до упору та зафіксувати клавішу в цьому положенні кнопкою-фіксатором (тільки моделі Ls 1212DUv ultra slim, Ls 2326DUq).

Щоб вимкнути виріб, необхідно натиснути, а потім відпустити клавішу «Увімкнення/Вимкнення».



УВАГА!

Під час роботи міцно утримуйте кутову шліфувальну машину двома руками, тримаючи виріб виключно за рукоятки.



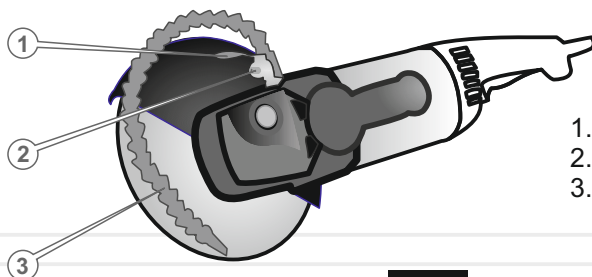
УВАГА!

Щоб уникнути виходу з ладу редуктора кутової шліфувальної машини та отримання травм, переконайтеся, що кнопка фіксації шпинделя знаходиться у віджатому стані.

Застосування гнучкого валу для охолодження поверхні, що оброблюється у моделі Ls 2326DUq (див. малюнок 6)

У місці кріплення гнучкого валу на виробі (12) (див. мал. 4) за допомогою ключа для затискача закріпіть гнучкий вал. Під'єднання до стандартного фітинга гнучкого валу виконується стандартним конектором поливального шланга (діаметр фітинга - 6 мм).

малюнок 6



1. Важіль крана;
2. Фітинг;
3. Гнучкий вал.

20

Регулювання частоти обертів шпинделя (тільки моделі Ls 1212DUv ultra slim, Ls 1812DUv)

Під час роботи кутовою шліфувальною машиною Ви можете регулювати частоту обертів шпинделя в діапазоні від 3500 до 10300 об/хв (для моделі Ls 1212DUv ultra slim), від 2000 до 10000 об/хв (для моделі Ls 1812DUv). Частоту обертів можна регулювати шляхом обертання колеса-регулятора в межах 6 позицій. Цифра 1 відповідає мінімальній частоті обертів шпинделя, цифра 6 – максимальній частоті обертів шпинделя.



ОБЕРЕЖНО!

Регулювати частоту обертів шпинделя необхідно тільки тоді, коли електричний двигун кутової шліфувальної машини знеструмлений, а шпиндель не обертається.



ПРИМІТКА!

Частота обертів шпинделя залежить від максимально допустимих обертів диска.

Правила роботи кутовою шліфувальною машиною

Для різання, зачищення та шліфування виробів із металу та каменю слід використовувати відповідні диски.

Кутову шліфувальну машину до оброблюваного матеріалу підносьте лише тоді, коли вона знаходиться в увімкненому стані та коли електричний двигун вже набрав максимальні оберти. Завжди тримайте виріб відносно матеріалу, який обробляється, під тим кутом, під яким Ви плануєте здійснити розпил. Зберігайте даний кут нахилу кутової шліфувальної машини доки не закінчите обробку матеріалу, не намагаючись при цьому чинити тиск на диск. Якщо диск затиснуло в матеріалі, який обробляється, від'єднайте виріб і акуратно, без докладання значних зусиль, витягніть диск.



ПРИМІТКА!

Не здійснюйте надмірного тиску на кутову шліфувальну машину під час роботи, тому що внаслідок тиску на виріб створюється додаткове навантаження на електричний двигун – небезпека виходу електродвигуна з ладу.

Зачищення та шліфування поверхонь повинні здійснюватися із застосуванням відповідних обробних інструментів та матеріалів (диски, шітки, насадки з абразивними матеріалами тощо).

21

Усі моделі забезпечені сучасними електричними двигунами, частинами та деталями, які розроблені з урахуванням вимог даного керівництва для довгострокової та безперебійної роботи виробу. Проте, дуже важливо регулярно проводити нескладні роботи з технічного обслуговування, описані в даному розділі керівництва.

**ОБЕРЕЖНО!**

Перш ніж розпочати роботи з технічного обслуговування, знеструмте виріб.

Комплекс робіт із технічного обслуговування кутової шліфувальної машини включає:

- огляд корпусу виробу, частин та деталей, мережевого кабелю, мережевої вилки на відсутність механічних і термічних ушкоджень;
- перевірку справності клавіші «Увімкнення/Вимкнення», кнопки блокування від випадкового увімкнення (тільки моделі Ls 2326DU, Ls 1212DUv ultra slim), кнопки фіксації шпинделя;
- кнопки фіксації клавіші «Увімкнення/Вимкнення» (тільки моделі Ls 1212DUv ultra slim, Ls 1812DUv).
- очищення корпусу виробу і комплектуючих від бруду та пилу;
- перевірку стану вугільних щіток.

У разі виявлення механічних та термічних пошкоджень виробу, необхідно звернутися до сервісного центру.

Очищувати корпус кутової шліфувальної машини необхідно м'якою серветкою. Не можна допускати попадання вологи, пилу та бруду, а також дрібних частинок матеріалу, який обробляється у вентиляційні отвори корпусу виробу. Якщо на корпусі є плями, необхідно видалити їх за допомогою м'якої серветки, яка попередньо була змочена в мильному розчині або спеціальному мийному засобі.

У процесі очищення виробу не рекомендується використовувати абразивні матеріали, різні розчинники, аміачну воду, бензин, спирт, які можуть нанести шкоду корпусу виробу.

Видаляти пил та бруд із металевих частин виробу, а також у важкодоступних місцях необхідно щіточкою.

Щоб перевірити стан та здійснити заміну вугільних щіток, акуратно зніміть кришки відсіків розміщення вугільних щіток, вийміть щітки і перевірте їх стан. У разі зносу щіток – замініть.

**УВАГА!**

Щоб перевірити стан вугільних щіток в моделі Ls 1211DU та здійснити їх заміну — зверніться до сервісного центру.

**УВАГА!**

Щоб запобігти виходу з ладу електричного двигуна, використовуйте тільки оригінальні вугільні щітки ТМ «VitaLs».

**ПРИМІТКА!**

У разі виникнення труднощів під час проведення технічного обслуговування виробу, слід звернутися за допомогою до сервісного центру.

Транспортування

Транспортування кутової шліфувальної машини допускається всіма видами транспорту, які забезпечують збереження виробу, відповідно до загальних правил перевезень.

Не рекомендовано переносити виріб за диск або мережевий кабель. Під час зміни робочого місця необхідно знеструмити виріб, від'єднавши його від джерела електроживлення.

Зберігання

Зберігання виробу рекомендується в приміщенні, яке добре провітрюється, за температури $-15\text{ }^{\circ}\text{C}$ - $+55\text{ }^{\circ}\text{C}$ та відносній вологості повітря не більше 90%.

Під час підготовки виробу до зберігання:

1. Зніміть з виробу диск.
2. Видаліть пил, бруд із зовнішньої частини корпусу кутової шліфувальної машини.
3. Змастіть тонким шаром машинного мастила всі металеві частини виробу.

УВАГА!

Зберігати виріб в одному приміщенні з горючими речовинами, кислотами, лугами, мінеральними добривами та іншими агресивними речовинами забороняється.

Утилізація

Не викидайте виріб у контейнер із побутовими відходами! Кутова шліфувальна машина, яка відслужила свій термін експлуатації, а також оснащення та упаковка повинні здаватися на утилізацію і перероблення.

Інформацію про утилізацію Ви можете отримати в місцевій адміністрації.

таблиця 2

ОПИС НЕСПРАВНОСТІ	Можлива причина	Шляхи усунення
Виріб під час натискання на клавішу «Увімкнення/Вимкнення» не працює	Відсутній електричний контакт на лінії подачі електроживлення	З'ясуйте причину, відновіть контакт
	Пошкоджений мережевий кабель або розетка	Замініть
	Несправний електродвигун	Зверніться до сервісного центру
	Несправна клавіша «Увімкнення/Вимкнення»	Зверніться до сервісного центру
Електричний двигун сильно іскрить	Зношені вугільні щітки	Замініть вугільні щітки
	Пошкоджена обмотка електричного двигуна	Зверніться до сервісного центру
Потужності двигуна недостатньо, під час роботи чути свист (скрип)	Зношені вугільні щітки	Замініть вугільні щітки
	Надмірний тиск на виріб у процесі роботи	Знизьте тиск
	Редуктор вийшов з ладу	Зверніться до сервісного центру
	Зношений, пошкоджений диск	Замініть диск
Радіальне биття диска	Пошкоджений підшипник	Замініть
	Редуктор вийшов з ладу	Зверніться до сервісного центру
Не регулюється частота обертання холостого ходу (тільки моделі Ls 1212DUv ultra slim, Ls 1812DUv)	Пошкоджений підшипник	Замініть
	Несправне колесо-регулятор частоти обертів шпинделя	Зверніться до сервісного центру
Після від'єднання виробу електричний двигун продовжує обертатися	Несправна клавіша «Увімкнення/Вимкнення»	Зверніться до сервісного центру
Електричний двигун працює, але немає обертання диска	Редуктор вийшов з ладу	Зверніться до сервісного центру

таблиця 2 (продовження)

ОПИС НЕСПРАВНОСТІ	Можлива причина	Шляхи усунення
Електричний двигун вмикається на декілька секунд і «клінить»	Пошкоджені або зношені шестерні редуктора	Зверніться до сервісного центру
Немає фіксації клавіші «Увімкнення/Вимкнення»	Несправна кнопка фіксації клавіші «Увімкнення/Вимкнення» (тільки моделі Ls 1212DUv ultra slim, Ls 2326DUq)	Зверніться до сервісного центру
	Несправна клавіша «Увімкнення/Вимкнення»	Зверніться до сервісного центру
Корпус виробу сильно нагрівається	Велике навантаження на електричний двигун	Знизьте навантаження (вимкніть до охолодження)
	Електричний двигун несправний	Зверніться до сервісного центру

таблиця 3

ПОЗНАЧКА	Пояснення
V(V)	Вольт
A(A)	Ампер
Гц(Hz)	Герц
Вт(W)	Ват
Об/хв(r/min)	Кількість обертів за хвилину
мм(mm)	Міліметр
кг(kg)	Кілограм

таблиця 4

НАПИС	Пояснення
Voltage	Напруга
Frequency	Частота
Input power capacity	Споживана потужність
Speed	Швидкість обертів холостого ходу
Disc diameter	Діаметр диску

130.com.ua

130.com.ua