



ТЕЛЕФОНИ

0 (800) 800 130
(050) 462 0 130
(063) 462 0 130
(067) 462 0 130

130
COM.UA

Інтернет-магазин
автотоварів



SKYPE

km-130

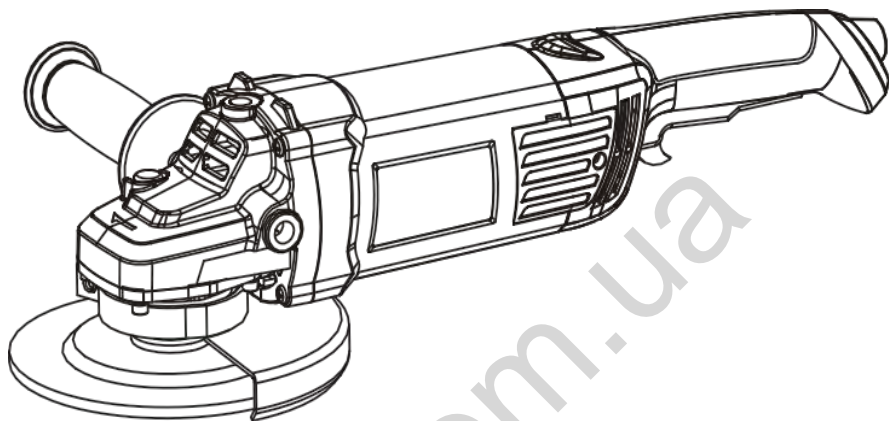
АВТОМАГНІТОЛИ — Магнітоли • Медіа-ресівери та станції • Штатні магнітоли • CD/DVD чейнджери • FM-модулятори/USB адаптери • Flash пам'ять • Перехідні рамки та роз'єми • Антени • Аксесуари |
АВТОЗВУК — Акустика • Підсилювачі • Сабвуфери • Процесори • Кросовери • Навушники • Аксесуари | **БОРТОВІ КОМП'ЮТЕРИ** — Універсальні комп'ютери • Модельні комп'ютери • Аксесуари |
GPS НАВІГАТОРИ — Портативні GPS • Вмонтовані GPS • GPS модулі • GPS трекери • Антени для GPS навігаторів • Аксесуари | **ВІДЕОПРИСТРОЇ** — Відеореєстратори • Телевізори та монітори • Автомобільні ТВ тюнери • Камери • Відеомодулі • Транскодери • Автомобільні ТВ антени • Аксесуари | **ОХОРОННІ СИСТЕМИ** — Автосигналізація • Мотосигналізація • Механічні блокувальники • Імобілайзери • Датчики • Аксесуари | **ОПТИКА ТА СВІТЛО** — Ксенон • Біксенон • Лампи • Світлодіоди • Стробоскопи • Оптика і фари • Омивачі фар • Датчики світла, дощу • Аксесуари |
ПАРКТРОНІКИ ТА ДЗЕРКАЛА — Задні парктроніки • Передні парктроніки • Комбіновані парктроніки • Дзеркала заднього виду • Аксесуари | **ПІДІГРІВ ТА ОХОЛОДЖЕННЯ** — Підігрів сидінь • Підігрів дзеркал • Підігрів двірників • Підігрів двигунів • Автоохолодильники • Автокондиціонери • Аксесуари | **ТЮНІНГ** — Віброізоляція • Шумоізоляція • Тонувальна плівка • Аксесуари |
АВТОАКСЕСУАРИ — Радар-детектори • Гучний зв'язок, Bluetooth • Склопідіймачі • Компресори • Звукові сигнали, СГП • Вимірювальні прилади • Автопилососи • Автокрісла • Різне |
МОНТАЖНЕ ОБЛАДНАННЯ — Інсталяційні комплекти • Оббивні матеріали • Декоративні решітки • Фазоінвертори • Кабель та провід • Інструменти • Різне | **ЖИВЛЕННЯ** — Акумулятори • Перетворювачі • Пуско-заряджувальні пристрої • Конденсатори • Аксесуари | **МОРСЬКА ЕЛЕКТРОНІКА ТА ЗВУК** — Морські магнітоли • Морська акустика • Морські сабвуфери • Морські підсилювачі • Аксесуари | **АВТОХІМІЯ ТА КОСМЕТИКА** — Присадки • Рідини омивача • Засоби по догляду • Поліролі • Ароматизатори • Клеї та герметики | **РІДИНИ ТА МАСЛА** — Моторні масла • Трансмісійні масла • Гальмівні рідини • Антифризи • Технічні змазки



У магазині «130» ви можете знайти та купити у Києві з доставкою по місту та Україні практично все для вашого автомобіля. Наші досвідчені консультанти нададуть вам вичерпну інформацію та допоможуть підібрати саме те, що ви шукаєте. Чекаємо вас за адресою

<https://130.com.ua>

КУТОВА ШЛІФУВАЛЬНА МАШИНА



AG - 125/900M F82319

AG - 125/1100E F82011

AG - 150/1500P F83121

AG - 230/2300M F85311

КЕРІВНИЦТВО З ЕКСПЛУАТАЦІЇ

I ІНСТРУКЦІЯ БЕЗПЕКИ



130.com.ua

Шановний споживач!

При покупці машини ручної електричної (електроінструменту):

- вимагайте перевірки її комплектності згідно з відомостями відповідного розділу цієї інструкції з експлуатації;
- переконайтеся, що гарантійний талон оформлений належним чином, містить дату продажу, штамп магазину і підпис продавця.



Перед початком роботи електричної машиною ознайомтесь з інструкцією з безпеки і керівництвом по експлуатації та неухильно дотримуйтесь правил техніки безпеки при роботі. Дбайливо ставтеся до інструкції і зберігайте її у доступному місці протягом всього терміну служби машини.



Пам'ятайте: електроінструмент є джерелом підвищеної небезпеки!

ГАРАНТІЇ ВИРОБНИКА

Виробник гарантує працездатність машини відповідно до технічних вимог.

Гарантійний термін експлуатації машини становить 36 місяців з дня продажу її споживачеві. У випадку виходу машини з ладу протягом гарантійного терміну з вини виробника власник має право на її безкоштовний ремонт при пред'явленні оформленого відповідним чином гарантійного талона.

Умови і правила гарантійного ремонту викладені в гарантійному талоні на машину.

Ремонт здійснюється в уповноважених ремонтних майстернях.

Гарантійні зобов'язання не розповсюджуються на швидкозношувані деталі та аксесуари – вугільні щітки та ключ.

Конструктивні Особливості

Професійний двигун зі збільшеними ресурсом роботи:

Мідні обмотки статора та ротора – забезпечують високий ККД, великий ресурс, покращений відвід тепла.

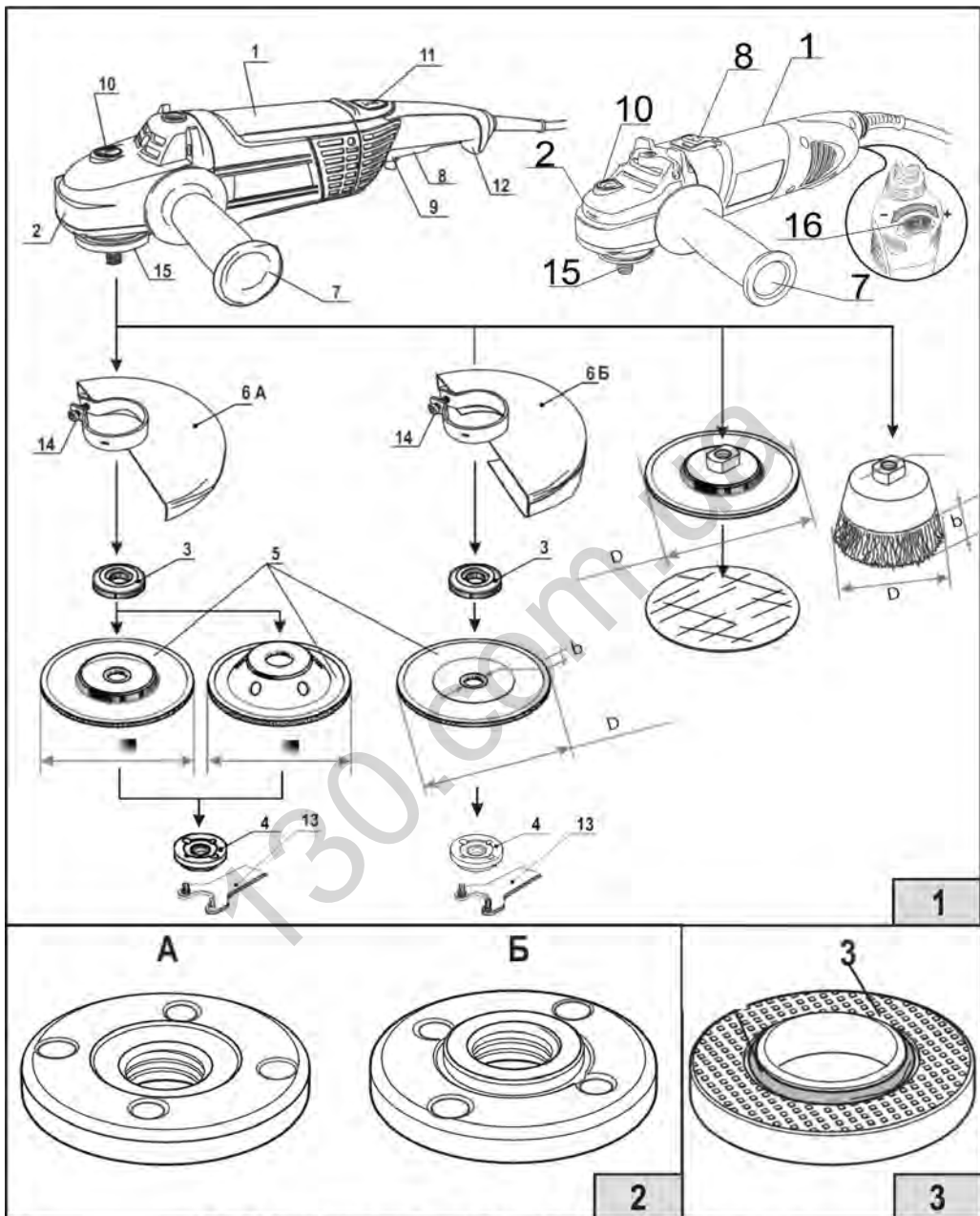
Бронювання обмоток ротора та статора – забезпечує тривалий термін служби двигуна в виробничих умовах

Захист від пилу: двигуна, підшипників та електричного вимикача забезпечує великий ресурс та мінімізує витрати на обслуговування.

Посилений редуктор зі збільшеним терміном експлуатації

Стінки корпусу редуктора з магнієвого сплаву - забезпечують підвищену жорсткість та надійність, покращують відвід тепла.

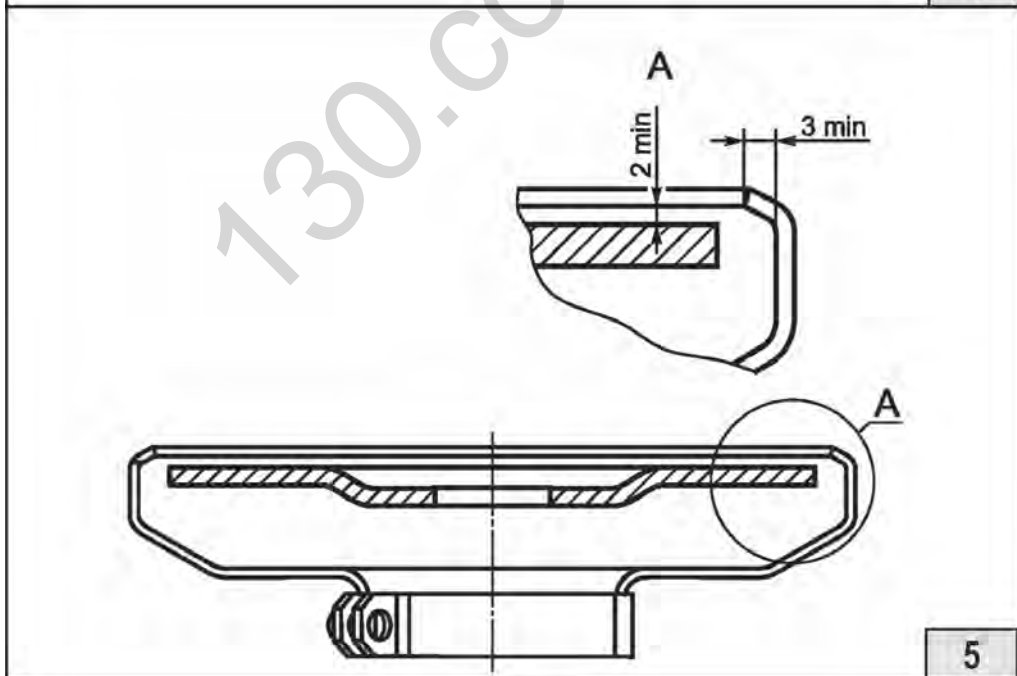
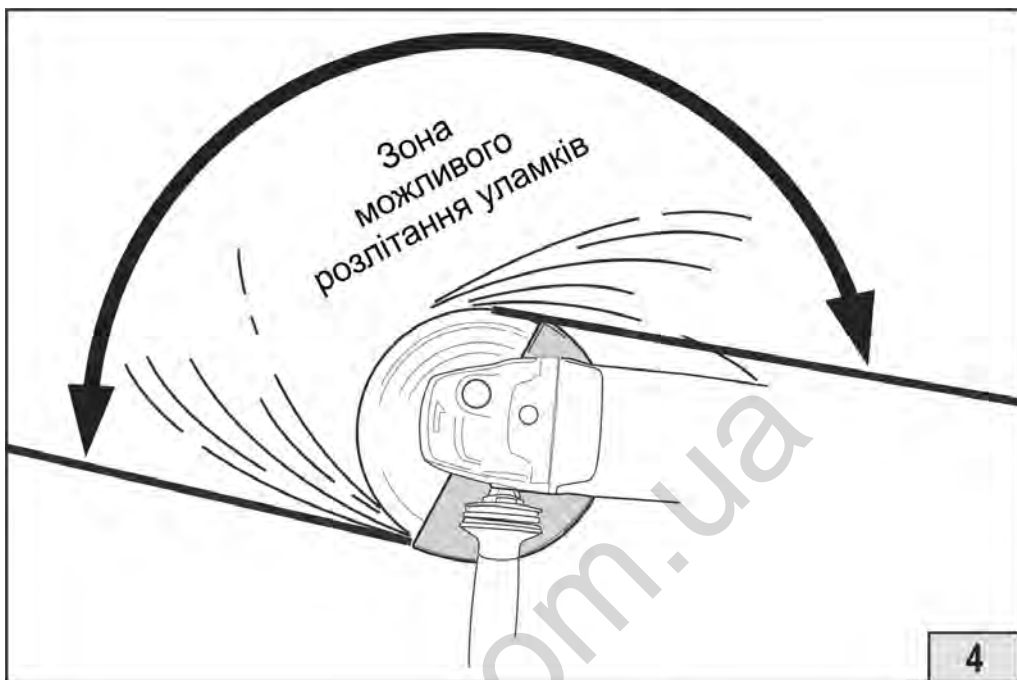
Загартовані шестерні з косозубим зачепленням та підшипники кочення - забезпечують передачу великого крутного моменту та збільшений ресурс роботи.



D - Максимальний \varnothing діаметр робочого інструмента;

d - Діаметр отвору робочого інструмента;

b - Товщина робочого інструмента.



ЗМІСТ

ІНСТРУКЦІЯ З БЕЗПЕКИ

1	ЗАГАЛЬНІ ВКАЗІВКИ ЗАХОДІВ БЕЗПЕКИ	6
2	ДОДАТКОВІ ВКАЗІВКИ ЗАХОДІВ БЕЗПЕКИ ДЛЯ КУТОВИХ ШЛИФУВАЛЬНИХ МАШИН	8

КЕРІВНИЦТВО З ЕКСПЛУАТАЦІЇ

1	ЗАГАЛЬНІ ВІДОМОСТІ	11
2	УМОВНІ ПОЗНАЧЕННЯ	11
3	ТЕХНІЧНІ ХАРАКТЕРИСТИКИ	12
4	КОМПЛЕКТНІСТЬ	12
5	ПРИСТРІЙ І ПРИНЦИП РОБОТИ	13
6	ПІДГОТОВКА ДО РОБОТИ І ПОРЯДОК РОБОТИ	15
7	ОБСЛУГОВУВАННЯ МАШИНИ	17
8	ЗБЕРІГАННЯ	18
9	УТИЛІЗАЦІЯ	18

ІНСТРУКЦІЯ З БЕЗПЕКИ

1. ЗАГАЛЬНІ ВКАЗІВКИ ЗАХОДІВ БЕЗПЕКИ



УВАГА! Прочитайте всі попередження та вказівки заходів безпеки і всі інструкції. Невиконання попереджень та інструкцій може призвести до ураження електричним струмом, пожежі та (або) серйозних пошкоджень.

Збережіть всі попередження та інструкції для того, щоб можна було звертатися до них в подальшому.

Термін "електрична машина" використовується для позначення Вашої машини з електричним приводом, що працює від мережі (обладнаної шнуром) або машини з електричним приводом, що працює від акумуляторних батарей.

1) БЕЗПЕКА РОБОЧОГО МІСЦЯ

Тримайте своє робоче місце чистим і добре освітленим. Безлад і погане освітлення першо-причини нещасних випадків.

Не використовуйте електроінструмент у вибухонебезпечному середовищі, де містяться легкозаймисті рідини, гази й пил. Електроінструмент може утворювати іскри, від яких можуть спалахнути пил і гази.

Під час роботи з електроінструментом тримайте спостерігачів, дітей та відвідувачів на відстані. Розсіювання уваги може спричинити втрату контролю над електроінструментом.

Уникайте контакту тіла з заземленими поверхнями, такими як: труби, радіатори, плити й холодильники. Ризик ураження електричним струмом збільшується, якщо Ваше тіло заземлене.

Не піддавайте Ваш електроінструмент дії дощу або вологи. Вода, що потрапила всередину електроінструмента, збільшує ризик ураження електричним струмом.

2) ЕЛЕКТРИЧНА БЕЗПЕКА

Використовуйте кабель за призначенням. Не можна використовувати кабель для переміщення інструмента, або тягнути за кабель, щоб витягнути штепсельну вилку з розетки. Тримайте кабель подалі від високих температур, мастила, гострих кутів або рухомих частин. Пошкоджений кабель слід одразу ж замінити. Пошкоджений кабель підвищує ризик ураження електричним струмом.

Користуючись електроінструментом за межами приміщення використовуйте подовжувальний кабель для роботи на відкритому повітрі. Такі кабелі призначені для використання за межами приміщення, використання таких кабелів зменшує ризик ураження електричним струмом.

3) ОСОБИСТА БЕЗПЕКА

Під час роботи з електроінструментом будьте дуже уважними й зосередженими. Не використовуйте електроінструмент, коли Ви стомлені, або знаходитесь під дією наркотиків, алкоголю або медичних препаратів. Будь-яке відволікання уваги під час експлуатації електроінструмента може спричинити серйозне травмування.

Використовуйте захисне спорядження. Завжди одягайте захисні окуляри. Використання такого захисного спорядження, як: захисна маска, неслизькі черевики, захисний шолом або захист органів слуху, зменшують ризик травмування.

Уникайте випадкового запуску. Переконайтеся, що інструмент вимкнений, перш ніж під'єднати його до мережі живлення. Переміщуючи інструмент не ставте палець на перемикач та

не вмикайте інструмент в розетку, це може призвести до нещасного випадку.

Завжди прибирайте ключі та інші інструменти із робочої зони перед вмиканням інструмента. Потрапивши до рухомої частини інструмента, вони можуть спричинити травмування.

Під час роботи, зберігайте стійке положення і рівновагу. Це допоможе краще контролювати інструмент у неочікуваних ситуаціях.

Одягайтеся відповідно. Не одягайте широкий одяг і прикраси. Тримайте волосся, одяг і рукавиці подалі від рухомих частин. Широкий одяг, прикраси та довге волосся можуть застрягнути в рухомих частинах.

При втраті електроживлення або іншому мимовільному відключенні машини негайно переведіть клавішу вимикача в положення «ВІДКЛЮЧЕНО» і від'єднайте вилку від розетки. Якщо при втраті напруги машина залишилася включеною, то при відновленні живлення вона мимоволі запрацює, що може привести до тілесного ушкодження і (або) матеріальних збитків.

Тримайте ручну машину тільки за ізольовані поверхні рукояток при виконанні робіт, при яких робочий інструмент може доторкнутися до прихованої проводки.

4) ЕКСПЛУАТАЦІЯ ІНСТРУМЕНТУ ТА ЙОГО ОБСЛУГОВУВАННЯ

Використовуйте інструмент лише за призначенням. Інструмент працюватиме довго і безпечно, якщо його використовуватимуть за призначенням і у відповідний спосіб.

Не використовуйте інструмент, якщо вмикач не працює. Будь-який інструмент, який не можна контролювати за допомогою вимикача, є небезпечним і повинен бути відремонтованим.

Перед регулюванням, заміною аксесуарів або зберіганням інструмента слід витягнути штепсельну вилку з джерела живлення. Такі запобіжні заходи безпеки зменшують ризик випадкового запуску інструмента.

Зберігайте інструмент подалі від дітей та не дозволяйте особам, що не мають відповідної кваліфікації та не знають цієї Інструкції, користуватись цим електроінструментом. Інструмент у руках некваліфікованого користувача становить загрозу.

Будьте обережними під час проведення технічного обслуговування інструменту.

Перевіряйте, з'єднання рухомих частин, наявність поламаних деталей та ін., тобто все, що може впливати на роботу інструменту. При виявленні пошкодження інструмент повинен бути відремонтованим перед експлуатацією. Більшість нещасних випадків стаються по причині неправильного обслуговування інструменту.

Використовуйте електроінструмент та аксесуари, у відповідності з цією Інструкцією, враховуючи робочі умови й тип виконуваної роботи. Використання електроінструменту не за призначенням несе в собі небезпеку для життя та здоров'я.

Використовуйте лише чистий та нагострений ріжучий інструмент він забезпечує вищу продуктивність та безпеку праці.

СЕРВІСНЕ ОБСЛУГОВУВАННЯ

Сервісне обслуговування Вашого інструменту повинно виконуватися лише кваліфікованим спеціалістом з використанням лише ідентичних запасних частин. Це є гарантією безпеки експлуатації електроінструмента.

1. ДОДАТКОВІ ВКАЗІВКИ З ЗАХОДІВ БЕЗПЕКИ ДЛЯ КУТОВИХ ШЛІФУВАЛЬНИХ МАШИН

Вказівки заходів безпеки для всіх видів робіт

Попередження з безпеки, загальні для шліфування, зачистки, полірування і абразивного різання.

- a) Дана ручна машина призначена для застосування в якості шліфувальної, дискової шліфувальної, зачистної і відрізної машини. Ознайомтеся з усіма попередженнями з безпеки, інструкціями, ілюстраціями і технічними характеристиками, наданими з даною машиною. Невиконання всіх наведених нижче вказівок може призвести до ураження електричним струмом, пожежі та (або) до важкого тілесного ушкодження;
- b) Не виконуйте даною ручною машиною такі роботи, як полірування. Виконання робіт, для яких ручна машина не призначена, може створювати небезпеку і викликати тілесні ушкодження.
- c) Заборонено використовувати робочий інструмент і інші допоміжні пристрої, які не призначені спеціально для цієї машини і не рекомендовані виробником машини. Можливість їх кріплення до даної ручної машини не забезпечує її безпечну роботу;
- d) Номінальна частота обертання робочого інструмента, зазначена на ньому, повинна бути більше максимальної частоти обертання, зазначеної на машині. При роботі робочим інструментом, що обертається зі швидкістю більшою, ніж його номінальна частота обертання, може статися його розрив і розлітання уламків;
- e) Зовнішній діаметр і товщина робочого інструмента повинні відповідати функціональним можливостям машини. Використання робочих інструментів параметри, яких не відповідають зазначеним в інструкції, при роботі можуть приводити до травмування, втрати керування машиною і як наслідок пошкодження майна;
- f) Розмір посадкового отвору оправок шліфувальних кругів, фланців, тарілчастих шліфувальних дисків та інших допоміжних пристроїв повинен забезпечувати щільну, без зазорів, посадку на шпинделі ручної машини. Робочий інструмент і пристрої з невідповідними посадковими отворами, (встановлені на шпинделі машини з зазором), будуть викликати підвищену вібрацію і приводити до втрати керування машиною при роботі;
- g) Заборонено використовувати робочий інструмент з пошкодженнями. Перед кожним використанням оглядайте робочий інструмент, наприклад шліфувальні круги, на предмет наявності відколів і тріщин, тарілчасті шліфувальні диски - на наявність тріщин, розривів або надмірного зносу; дротяну щітку - на предмет незакріплених або надламаних дротів. Після падіння ручної машини або робочого інструмента проведіть огляд на наявність пошкоджень або встановіть новий робочий інструмент.
- Після огляду і монтажу робочого інструмента оператор і всі хто знаходяться поблизу повинні зайняти положення за межами площини обертання робочого інструмента та зони можливого розлітання уламків, після чого, необхідно включити ручну машину для роботи на максимальній частоті обертання на холостому ходу протягом 1 хв. Якщо під час тестування не з'явилася надлишкова вібрація або шум, можна розпочинати роботу
- h) Завжди застосовуйте засоби індивідуального захисту. Залежно від виконуваної роботи користуйтеся захисним лицьовим щитком, закритими або відкритими захисними окулярами. У міру необхідності користуйтеся пилозахисною маскою, засобами захисту органів слуху і захисним фартухом, здатним затримувати дрібні абразивні частки і частки оброблюваного матеріалу. Засоби захисту органів зору повинні бути здатні затримувати частинки, що утворюються та розлітаються при виконанні робіт. Пилозахисна маска або респіратор повинні фільтрувати частки, що утворюються при виконанні робіт. Користуйтеся засобами захисту слуху - тривалий вплив шуму високого рівня може викликати втрату слуху;

к) Не допускайте сторонніх безпосередньо близько до робочої зони. Будь-які особи, що знаходяться в робочій зоні, повинні носити засоби індивідуального захисту. Частина заготовки, або поламаною робочого інструмента можуть розлітатися і викликати тілесні ушкодження в безпосередній близькості від місця виконання роботи;

л) Завжди розташуйте кабель живлення на відстані від робочого інструменту що обертається. При втраті контролю над машиною кабель може бути розрізаний або захоплений частинами що обертаються.

м) Ніколи не кладіть ручну машину до повної зупинки робочого інструменту. Інструмент що обертається може зачепитися за поверхню, що призведе до втрати контролю над машиною;

п) Ніколи не переносьте ввімкнену ручну машину. При випадковому контакт, і робочий інструмент може захопити одяг та завдати травм;

о) Регулярно очищуйте вентиляційні отвори ручної машини стисненим повітрям. Вентилятор електродвигуна затягує пил всередину корпусу, надмірне скупчення металізованого пилу може привести до ураження електричним струмом;

р) Ніколи не працюйте ручною машиною поруч з легкозаймистими матеріалами. Ці матеріали можуть спалахнути від іскор, що виникають при роботі абразивного інструменту;

q) Не користуйтеся робочими інструментами, які вимагають застосування охолоджуючих рідин. Застосування води чи інших охолоджуючих рідин може призвести до ураження електричним струмом.

Додаткові вказівки заходів безпеки для всіх видів робіт

Віддача - це реакція машини на раптове гальмування або заклинювання шліфувального круга, шліфувального тарілкового диска, щітки чи іншого робочого інструменту. Різде гальмування або заклинювання робочого інструменту що обертається, призводить до виникнення сили віддачі, що передається на ручну машину, ця сила спрямована протилежно до напрямку обертання робочого інструмента в точці заклинювання.

Якщо, шліфувальний круг заклинює в заготовці, а кромка круга, заглиблена в поверхню матеріалу, круг буде вириватися з матеріалу і рухатися у сторону протилежну до напрямку обертання. Круг може відскочити в сторону оператора, або від нього в залежності від напрямку обертання круга в місці заклинювання. При цьому може відбуватися розрив шліфувальних кругів.

Віддача є результатом неправильного поводження з ручною машиною, або порушення правил виконання роботи; віддачі можна уникнути або зменшити її, виконуючи наведені нижче запобіжні заходи:

а) Надійно утримуйте ручну машину, тіло і руки повинні знаходитися в стані готовності в будь-який момент погасити силу віддачі. обов'язково користуйтеся додатковою рукояткою, якщо вона передбачена, це забезпечить можливість швидко компенсувати силу віддачі.

б) Ніколи не тримайте руки близько до робочого інструменту що обертається. Слідкуйте щоб руки та інші частини тіла не перебували у зоні можливого руху робочого інструменту в разі віддачі. При віддачі робочий інструмент відкидається в напрямку, протилежному до напрямку обертання круга в місці заклинювання;

с) Будьте особливо обережні при роботі в кутах, при оброщі країв і т. п. Уникайте вібрації і заїдання робочого інструмента. Кути, гострі краї і вібрація робочого інструмента можуть призводити до заклинювання, та викликати втрату контролю над машиною або її віддачу.

д) Будьте особливо уважні та обережні при розрізанні напружених (зварних конструкцій). При завершенні розрізання не заглиблюйте круг глибоко в матеріал та при можливості розклинуйте частини що розрізаються, щоб запобігти заклинюванню круга.

е) Не встановлюйте на машину зубчаті диски для різання деревини призначені для використання з циркулярними пилами. Такий інструмент здатний викликати сильну віддачу та втрату керування машиною це відповідно може призвести до травмування та пошкодження майна.

Додаткові вказівки заходів безпеки для шліфувальних і відрізних робіт

Особливі попередження щодо безпеки для шліфувальних і відрізних робіт з використанням абразивного інструменту:

а) Користуйтеся тільки тими типами кругів, які рекомендовані для ручної машини. Завжди користуйтеся спеціальним захисним кожухом та правильно встановлюйте його відповідно до положення в якому виконується робота.

Заборонено встановлювати робочі інструменти для роботи з якими ручна машина не призначена.

b) Захисний кожух повинен бути надійно закріплений на ручній машині та забезпечувати максимальну безпеку оператору. Кожух має встановлюватися таким чином, щоб з боку оператора була закрита максимальна частина круга. Захисний кожух має забезпечити захист оператора від фрагментів круга при його розриві, випадкового дотику до круга і іскор.

c) Шліфувальні та відрізні круги слід застосовувати тільки у відповідності до призначення. Наприклад, не проводьте шліфування бічною стороною відрізного круга. Відрізні круги не призначені для шліфування, поперечні зусилля що прикладаються під час шліфування можуть зруйнувати круг.

d) Завжди користуйтеся неушкодженими, що мають відповідний розмір і форму для обраного круга фланцями. Фланці, шліфувального або відрізного круга, служать надійною опорою для нього, знижуючи ймовірність його руйнування. Фланці для відрізнних кругів можуть відрізнятись від фланців для шліфувальних кругів.

e) Не користуйтеся зношеними кругами від ручних машин з більшим діаметром круга, оскільки ці круги розраховані на меншу кількість обертів, і при їх встановленні може статися його руйнування круга.

Додаткові вказівки з безпеки для відрізнних робіт

a) Не тисніть на відрізнний круг і не застосовуйте надмірну силу при подачі. Не заглиблюйте круг в заготовку більше ніж потрібно для її розрізання. При прикладанні надмірного зусилля подачі або надмірному заглибленні зростає навантаження на круг і збільшується ймовірність його деформації та заклинювання, також збільшується ризик віддачі або розриву круга.

b) Не стійте під час виконання робіт в площині круга, попереду або позаду. Коли круг під час роботи обертається, можлива віддача і ручну машину може відкинути на Вас.

c) Коли круг заклинює, або робота машини припиняється з якоюсь іншою причини, відразу вимикайте ручну машину вимикачем і не змінюйте її положення до тих пір, поки робочий інструмент повністю не зупиниться. Щоб уникнути віддачі не намагайтеся витягувати круг з розрізу в заготовці, поки він обертається. Після зупинки круга встановіть причину його заклинювання кола і усуньте її.

d) Не вмикайте ручну машину, якщо круг знаходиться в заготовці. При включенні ручної машини дочекайтеся набору кругом повної частоти обертання, а потім обережно подавайте його в отриманий раніше розріз. При повторному пуску ручної машини з кругом, що знаходяться в розрізі, можливе його заклинювання і виштовхування круга із зони різі або сильна віддача.

e) Забезпечуйте для великих листів або довгомірних заготовок, надійну підтримку для мінімізації небезпеки заклинювання круга і віддачі машини. Довгомірні заготовки можуть прогинатися під дією власної маси. Необхідно встановлювати опори під заготовку по обидва боки від лінії розрізу та по краях заготовки.

f) Будьте особливо обережні при роботі в нішах, та інші обмежених зонах. Заклинювання круга при виконанні робіт може привести до віддачі машини.

Додаткові вказівки заходів безпеки для робіт зі шліфувальною шкуркою:

a) Не застосовуйте шліфувальну шкурку розміром більше шліфувального тарілчастого диска. При виборі шліфувальної шкурки дотримуйтесь рекомендацій виробника. Шліфувальна шкурка, яка виступає за тарілчастий диск, може стати причиною травми, привести до заклинювання або її розриву і віддачі машини.

Додаткові вказівки заходів безпеки для зачисних робіт

a) Враховуйте, що дроту щітки випадають з неї навіть при нормальній експлуатації. Не докладайте надмірних зусиль при виконанні робіт зі щіткою. Завжди використовуйте засоби захисту зору та спеціальний одяг, шматки дроту, що відлітають легко проникають через легкий одяг і пошкоджують шкіру.

b) Якщо для зачисних робіт рекомендується застосування захисного кожуха, не допускайте контакту захисного кожуха до дроту щітки. Під час обертання, дискова, або чашкова щітка збільшується в діаметрі під дією центробіжної сили. Відповідно тертя дроту по поверхні захисного кожуху призводить до втрати потужності ручної машини та надмірного нагрівання захисного кожуху, що може призвести до опіків.

ІНСТРУКЦІЯ З ЕКСПЛУАТАЦІЇ

1. ЗАГАЛЬНІ ВІДОМОСТІ

1.1. Кутова шліфувальна машина (далі по тексту «машина») призначена для виконання шліфувальних і відрізних робіт по металу та іншим конструкційним і будівельним матеріалах без подачі води (крім тих які містять азбест). Машина призначена для професійного застосування на промислових підприємствах і будівництві, а також для роботи непрофесійними користувачами в особистих господарствах, побутових та аналогічних умовах.

1.2. Машина призначена для експлуатації при температурі навколишнього середовища від -10°C до $+40^{\circ}\text{C}$, і відносній вологості повітря не більше 80% за відсутності прямого впливу атмосферних опадів і надмірної запиленості повітря.




1.3. Цей посібник містить відомості і вимоги, необхідні і достатні для надійної, ефективної і безпечної експлуатації машини.

1.4. У зв'язку з постійною діяльністю щодо вдосконалення машини виробник залишає за собою право вносити в її конструкцію незначні зміни, які не відображені в цьому посібнику і не впливають на ефективну і безпечну роботу машини.

2. УМОВНІ ПОЗНАЧЕННЯ

2.1 Умовні позначення наведені в таблиці №1

Таблиця №1

	Прочитайте керівництво по експлуатації
	Клас захисту електроінструменту II
	Завжди носіть засоби захисту органів зору

3. ТЕХНІЧНІ ХАРАКТЕРИСТИКИ

3.1. Основні технічні характеристики наведені в таблиці №2.

Таблиця №2

Назва параметру	Назва моделі			
	AG - 125/900M	AG - 125/1100E	AG - 150/1500P	AG - 230/2300M
Напруга, В	220	220	220	220
Частота струму, Гц	50	50	50	50
Потужність, Вт	900	1100	1500	2300
Максимальний Ø діаметр робочого інструменту, D, мм	125	125	150	230
Діаметр посадкового отвору робочого інструменту, d, мм	22,2	22,2	22,2	22,2
Довжина різьбової частини шпинделя, мм	11	13	13	14
Ø діаметр різьби шпинделя, мм	M14	M14	M14	M14
Частота обертів інструменту, об/хв	11000	3000 - 10000	9000	6500
Клас захисту	II	II	II	II
Режим роботи	тривалий	тривалий	тривалий	тривалий
Маса, кг	1,7	2,2	4,5	5,9
Середній рівень звукового тиску, L _{pa} , дБ(А)	90	-	94	95
Середній півень звукової потужності, L _{wa} , дБ(А)	101	-	105	105

4. КОМПЛЕКТАЦІЯ

1. Комплектація машини вказана в таблиці №3

Таблиця № 3

Назва позиції	Кількість, шт
Машина	1
Керівництво	1
Гарантійний талон	1
Захисний кожух	1
Допоміжна рукоятка	1
Гайка кріплення робочого інструменту	1
Опорний фланець	1
Спеціальний ключ	1
Упаковка	1

5. ПРИСТРІЙ ТА ПРИНЦИПИ РОБОТИ

5.1 ЗАГАЛЬНИЙ ВИД МАШИНИ ПРЕДСТАВЛЕНИЙ НА МАЛЮНКУ 1

- 1- корпус двигуна;
- 2- корпус редуктора;
- 3- фланець опорний;
- 4- гайка затискна;
- 5- робочий інструмент*;
- 6- кожух захисний;
- A) універсальний для шліфувальних та відрізних робіт;
- Б) для відрізних робіт(не входить в комплект поставки);
- 7- рукоятка допоміжна;
- 8- клавіша вимикача;
- 9- клавіша фіксації вимикача;
- клавіша блокування шпинделя;
- 10- кнопка-фіксатор поворотної рукоятки;
- 11- рукоятка поворотна;
- 13 - ключ спеціальний;
- 14 - гвинт фіксації кожуха;
- 15 - кришка корпусу редуктора;
- 16- електронний регулятор обертів (лише для моделі 125/1100E).

5.2.1 Машина складається з приводу, що представляє собою колекторний електродвигун,

розміщений в пластиковому корпусі, і редуктора в металевому корпусі. Робочий інструмент кріпиться на різьбовому кінці шпинделя. При знятті / установці робочого інструмента на шпиндель його блокування від здійснюється кнопкою (10), розташованою на корпусі редуктора. При сильному закушування робочого інструмента рекомендується блокування шпинделя здійснювати за допомогою гайкового ключа на 17, зафіксувавши шпиндель за лиски.

5.1.2 Кріплення робочого інструменту на шпинделі здійснюється за допомогою фланця (3) і гайки (4), що затягується спеціальним ключем (13).

5.1.3 Включення машини здійснюється натисканням клавіші (8) вимикача. При цьому необхідно віджати блокування клавіші вимикача (9) (від себе) забезпечує захист від випадкового включення, а також фіксацію вимикача у включеному положенні (для моделей оснащених блокуванням включення).

5.2 РЕЖИМИ РАБОТИ.



УВАГА! В процесі роботи не допускайте натискання на кнопку блокування шпинделя 10.

Забороняється проводити зупинку працюючої машини натисканням на клавішу блокування 10. Невиконання даного попередження може привести до поломки машини і / або травмування оператора.



УВАГА! При виконанні робіт використовуйте тільки відповідний робочий інструмент.



УВАГА! Надмірний тиск на машину не призведе до збільшення продуктивності, навпаки, це збільшує зношування диска і може пошкодити машину.

5.3 ВІДРІЗНІ РОБОТИ

Для проведення відрізних робіт допускається застосування наступних робочих інструментів: абразивні відрізни диски на зв'язці, алмазні відрізни диски.

При проведенні відрізних робіт застосовуйте захисний кожух

5.4 ШЛІФУВАЛЬНІ РОБОТИ

Для проведення шліфувальних робіт допускається застосування наступних робочих інструментів: шліфувальні круги, пелюсткові шліфувальні круги, диски алмазні чашкові, тарілчасті круги на липучці.

Для шліфувальних робіт застосовуйте захисний кожух

5.5 ЗАЧИСНІ РАБОТИ

Для проведення зачисних робіт допускається застосування чашкових і дискових щіток

5.6 ПАРАМЕТРИ РОБОЧОГО ІНСТРУМЕНТУ



Граничне значення числа обертів робочого інструмента, вказане на ньому, має бути не менше значення зазначеного в таблиці № 2.

Максимальний діаметр робочого інструмента вказано в таблиці №2. Максимальна товщина інструмента, затискають фланцями - не більше 10 мм.

При застосуванні інструменту з глухим різьбовим отвором для кріплення на шпинделі машини, глибина цього отвору повинна бути не менше 15 мм.

5.7 РЕГУЛЮВАННЯ ТА НАЛАШТУВАННЯ.

5.7.1 Для зручності роботи рукоятка (12) машини також може бути встановлена в 3-х різних положеннях з кроком в 90 ° (модель КШМ-230/2300). Для цього необхідно натиснути кнопку (11) і повернути рукоятку в потрібному напрямку до положення фіксації, потім звільнити кнопку (11).

5.7.2 Машина оснащена захисним кожухом (6). Для зміни положення кожуха треба послабити його кріплення, повернувши кожух в необхідне положення і знову закріпити кожух.

5.7.3 Допоміжна рукоятка (7) може встановлюватися в два або три положення (в залежності від моделі) закручуванням рукоятки у відповідні отвори з різьбою на корпусі редуктора.

5.7.4 Електронний регулятор обертів – використовується для зменшення обертів шпинделя, для виконання робіт, які потребують зменшених обертів.

УВАГА! При зниженні обертів електронним регулятором, знижується продуктивність системи охолодження двигуна, тому при роботі на низьких обертах з великим навантаженням слід частіше робити перерви в роботі для охолодження двигуна, або періодично вмикати машину без навантаження на 1-2хвилини, на обертах близьких до максимально дозволених для встановленого робочого інструменту, для охолодження обмоток двигуна.

6. ПІДГОТОВКА ДО РОБОТИ І ПОРЯДОК ВИКОНАННЯ РОБОТИ



УВАГА! Перед роботою з технічного обслуговування машини завжди відключайте кабель живлення від електромережі.

6.1 МОНТАЖ

6.1.1 Установака захисного кожуха див. Рис. 1



УВАГА! При виконанні робіт використовуйте захисний кожух.

Одягніть кожух, поєднавши шліці кожуха з пазами на кришці редуктора. Поверніть в зручне положення і зафіксуйте гвинтом фіксації (14).



УВАГА! Захисний кожух повинен бути надійно закріплений.

УВАГА! Захисний кожух необхідно встановлювати таким чином, щоб оператор знаходився поза зоною можливого розльоту робочого інструмента див. Рис.4.



6.1.2 Установака допоміжною рукоятки

УВАГА! Слід завжди використовувати продукцію, що поставляється з машиною допоміжною рукоятку. Втрата контролю над машиною може привести до травми.

УВАГА! Перед роботою завжди перевіряйте правильність встановлення допоміжної рукоятки.

6.1.3 Установака і / або заміна робочого інструменту



УВАГА! При установці робочого інструмента з глухим отвором стежте за тим, щоб торець шпинделя не торкався дна глухого отвори.

УВАГА! Затискна гайка (4) має дві сторони установки див. Рис.2. Сторона А служить для установки робочого інструмента з товщиною до 4 мм. Для установки робочого інструмента понад 4-х мм встановлюйте затискну гайку стороною Б. Гайку слід встановлювати потрібно стороною до робочого інструменту.

УВАГА! При установці робочого інструменту з глухим отвором стежте за тим, щоб торець шпинделя НЕ торкався дна глухого отвору. Глибина отвору має бути 15мм і більше

6.1.4 Відрізні круги / шліфувальні круги:

- Натисніть кнопку блокування шпинделя (10) і за допомогою ключа (13) зніміть затискну гайку (4) і старий робочий інструмент зі шпинделя;
- Очистіть всі деталі і посадочні поверхні машини, при необхідності знявши опорний фланець (3);
- Встановіть на шпиндель опорний фланець;
- Встановіть на посадковий діаметр опорного фланця робочий інструмент, переконавшись, що обороти машини не перевищують максимально допустимі обороти робочого інструмента;
- Натисніть кнопку блокування шпинделя (10) і за допомогою ключа (13) затягніть затискну гайку (4) на шпиндель.
- При установці робочого інструмента на машину він повинен встановлюватися металевим фланцем до гайки кріплення.
- Використання картонної шайби, що прокладається між робочим інструментом і затискної гайкою, знижує ймовірність заклинювання гайки при закушуванні робочого інструменту.

6.1.5 Щітки чашкові і дискові:

- Натисніть кнопку блокування шпинделя (10) і за допомогою ключа (13) зніміть затискну гайку (4), зніміть робочий інструмент зі шпинделя, а також опорний фланець (3);
- Очистіть всі деталі і посадочні поверхні машини;
- Встановіть новий робочий інструмент на шпиндель, нагвинтивши його за годинниковою стрілкою на шпиндель.
- Дискову щітку зафіксуйте спеціальним ключем.

6.2 ПІДКЛЮЧЕННЯ ДО МЕРЕЖІ



УВАГА! Машину слід підключати тільки до однофазної мережі змінного струму, з напругою 220Вольт та частотою струму 50Гц. Дану машину можна підключати до розеток, які не мають заземлення, оскільки вона має клас захисту II.

6.2.1 ПЕРЕД ПОЧАТКОМ ЕКСПЛУАТАЦІЇ МАШИНИ НЕОБХІДНО:

- оглянути машину і переконатися в її комплектності і відсутності зовнішніх пошкоджень;
- після транспортування в зимових умовах перед включенням витримати машину при кімнатній температурі до повного висихання конденсату.

6.2.2 ПРИСТУПАЮЧИ ДО РОБОТИ, ПОТРІБНО:

- встановити рукоятки і захисний кожух в зручне для роботи положення;
- перевірити затяжку різьбового з'єднання фіксації робочого інструменту;
- повернути шпиндель з робочим інструментом від руки: його хід повинен бути вільним, без заїдань;
- випробувати машину на холостому ходу (перевірка на холостому ходу виконується після кожної заміни робочого інструменту).



УВАГА! При роботі захисний кожух завжди повинен бути встановлений. Завжди використовуйте засоби захисту органів зору.

6.2.3 ПІД ЧАС РОБОТИ:

- не допускайте механічних пошкоджень, ударів, падіння машини на тверді поверхні і т.п.;
- оберігайте машину від дії високої температури або хімічно активних речовин, а також від попадання рідин та побічних твердих предметів всередину машини;
- забезпечте ефективне відведення пилу із зони обробки;
- не закривайте і не перекривайте вентиляційні отвори в корпусі машини;
- вимикайте машину за допомогою вимикача перед підключенням / відключенням від мережі електроживлення;
- стежте за станом робочого інструмента.



УВАГА! Якщо під час експлуатації машина несподівано припинила роботу необхідно:

1. Негайно перевести клавішу включення в положення «вимкнено» і відключити кабель живлення від розетки.
2. Уважно оглянути машину і електричний кабель на наявність пошкоджень. При виявленні пошкоджень зверніться в сервісний центр.
3. Перевірити наявність напруги мережі.
4. Через 3-5хв здійснити пробне включення, перевівши клавішу вимикача в положення «Включено» на час 2-3с. Якщо при наявності електроживлення в мережі машина не почала працювати, зверніться в сервісний центр.

6.2.4 ПІСЛЯ ЗАКІНЧЕННЯ РОБОТИ:

- відключіть машину від електромережі, переконавшись, що вимикач знаходиться в положенні "Вимкнено";
- очистіть машину і її додаткове приладдя від пилу і бруду.

6.2.5 РЕКОМЕНДАЦІЇ ПО ЕКСПЛУАТАЦІЇ

Оброблювана деталь повинна бути надійно зафіксована. Перед початком роботи переконайтеся в надійній фіксації заготовки, при недостатній фіксації, закріпіть її за допомогою струбцин, або інших засобів фіксації. Під час роботи міцно тримайте машину обома руками. Увімкніть машину і дочекайтеся, поки електродвигун набере максимальні оберти. Потім обережно опустіть машину на оброблювану поверхню.

Не рекомендується докладати зайві зусилля до машини. Надмірний тиск може призвести до заїдання круга, перегріву електродвигуна, збільшення вібрації машини і пошкодження оброблюваної деталі.

УВАГА: В процесі роботи машини електричний кабель завжди повинен розташовуватися позаду, щоб за нього неможливо було зачепитися і щоб він не міг потрапити в зону різання.

7. ОБСЛУГОВУВАННЯ МАШИНИ

7.1 ОБСЛУГОВУВАННЯ



УВАГА! Перед початком робіт з обслуговування та налаштування машини від'єднайте шнур живлення від розетки. Для забезпечення якісної та безпечної роботи слід регулярно очищувати електроінструмент та вентиляційні отвори.

Увага: використання зношеного робочого інструменту знижує ефективність роботи і призводить до передчасного зносу двигуна, необхідно вчасно проводити заміну робочого інструменту.

Догляд за електродвигуном: - Необхідно особливо дбайливо ставитися до електродвигуна, уникаючи потрапляння води або масла на його обмотки.

- Вчасно виконуйте заміну вугільних щіток (висота щіток менше 5мм), за потреби зверніться в сервісний центр.
- Після роботи ретельно продувайте машину струменем сухого стисненого повітря.

- Вентиляційні отвори електроінструменту повинні перебувати завжди відкритими і чистими.
- Перед використанням машини завжди перевіряйте справність кабелю. Якщо кабель пошкоджений, його необхідно негайно замінити. Не використовуйте машину з пошкодженим кабелем

7.2 МОЖЛИВІ НЕСПРАВНОСТІ



УВАГА! У разі виникнення нештатної ситуації, такої як різке підвищення температури, появи запаху горілого, появи диму або полум'я, негайно вимкніть машину і від'єднайте від джерела живлення.

Несправність	Можлива причина
При включенні машини електродвигун не працює	Несправний вимикач.
	Обрив кабелю живлення або монтажних проводів, несправність вилки шнура живлення.
	Відсутність живлення в електричній мережі.
	Відсутність контакту щіток з колектором.
Утворення кругового іскріння на колекторі	Знос / «зависання» щіток.
	Несправність в обмотці якоря.
При роботі з вентиляційних отворів з'являється дим або запах горілої ізоляції	Несправність обмоток електродвигуна.
	Несправність електричної частини інструменту.
Підвищений шум в редукторі	Знос / поломка зубчастих коліс або підшипників.
Підвищена вібрація машини	Знос / поломка зубчастих коліс або підшипників.
	Несправна або неправильно встановлена оснащення.
При включенні машини шпindel не обертається	Поломка редуктора



УВАГА! При ремонті машини повинні використовуватися тільки оригінальні запасні частини і аксесуари. Заміна несправних деталей, за винятком тих, які описуються в цій інструкції, повинна проводитися тільки в центрах технічного обслуговування.

8. ЗБЕРІГАННЯ

8.1 Зберігайте машину в сухому опалювальному приміщенні. Рекомендована температура зберігання від 0 ° С до плюс 40 ° С. Зберігайте машину в фірмовій упаковці. Перед зберіганням зніміть робочий інструмент.

Під час транспортування неприпустимо прямий вплив опадів, прямих сонячних променів, нагрівання і ударів. Транспортування повинна здійснюватися тільки у фірмовій упаковці при температурі навколишнього середовища від мінус 20 ° С до плюс 40 ° С.

9. УТИЛІЗАЦІЯ

9.1 Машину що випрацювала свій ресурс, необхідно утилізувати згідно з правилами утилізації електроприладів, або здати в пункт утилізації.