



ТЕЛЕФОНИ

0 (800) 800 130
(050) 462 0 130
(063) 462 0 130
(067) 462 0 130

130
COM.UA

Інтернет-магазин
автотоварів



SKYPE

km-130

АВТОМАГНІТОЛИ — Магнітоли • Медіа-ресівери та станції • Штатні магнітоли • CD/DVD чейнджери • FM-модулятори/USB адаптери • Flash пам'ять • Перехідні рамки та роз'єми • Антени • Аксесуари | **АВТОЗВУК** — Акустика • Підсилювачі • Сабвуфери • Процесори • Кросовери • Навушники • Аксесуари | **БОРТОВІ КОМП'ЮТЕРИ** — Універсальні комп'ютери • Модельні комп'ютери • Аксесуари | **GPS НАВІГАТОРИ** — Портативні GPS • Вмонтовані GPS • GPS модулі • GPS трекери • Антени для GPS навігаторів • Аксесуари | **ВІДЕОПРИСТРОЇ** — Відеореєстратори • Телевізори та монітори • Автомобільні ТВ тюнери • Камери • Відеомодулі • Транскодери • Автомобільні ТВ антени • Аксесуари | **ОХОРОННІ СИСТЕМИ** — Автосигналізація • Мотосигналізація • Механічні блокувальники • Імобілайзери • Датчики • Аксесуари | **ОПТИКА ТА СВІТЛО** — Ксенон • Біксенон • Лампи • Світлодіоди • Стробоскопи • Оптика і фари • Омивачі фар • Датчики світла, дощу • Аксесуари | **ПАРКТРОНІКИ ТА ДЗЕРКАЛА** — Задні парктроніки • Передні парктроніки • Комбіновані парктроніки • Дзеркала заднього виду • Аксесуари | **ПІДГРІВ ТА ОХОЛОДЖЕННЯ** — Підігрів сидінь • Підігрів дзеркал • Підігрів двірників • Підігрів двигунів • Автоохолодильники • Автокондиціонери • Аксесуари | **ТЮНІНГ** — Віброізоляція • Шумоізоляція • Тонувальна плівка • Аксесуари | **АВТОАКСЕСУАРИ** — Радар-детектори • Гучний зв'язок, Bluetooth • Склопідіймачі • Компресори • Звукові сигнали, СГП • Вимірювальні прилади • Автопилососи • Автокрісла • Різне | **МОНТАЖНЕ ОБЛАДНАННЯ** — Інсталяційні комплекти • Оббивні матеріали • Декоративні решітки • Фазоінвертори • Кабель та провід • Інструменти • Різне | **ЖИВЛЕННЯ** — Акумулятори • Перетворювачі • Пуско-заряджувальні пристрої • Конденсатори • Аксесуари | **МОРСЬКА ЕЛЕКТРОНІКА ТА ЗВУК** — Морські магнітоли • Морська акустика • Морські сабвуфери • Морські підсилювачі • Аксесуари | **АВТОХІМІЯ ТА КОСМЕТИКА** — Присадки • Рідини омивача • Засоби по догляду • Поліролі • Ароматизатори • Клеї та герметики | **РІДИНИ ТА МАСЛА** — Моторні масла • Трансмісійні масла • Гальмівні рідини • Антифризи • Технічні змазки



У магазині «130» ви можете знайти та купити у Києві з доставкою по місту та Україні практично все для вашого автомобіля. Наші досвідчені консультанти нададуть вам вичерпну інформацію та допоможуть підібрати саме те, що ви шукаєте. Чекаємо вас за адресою

<https://130.com.ua>

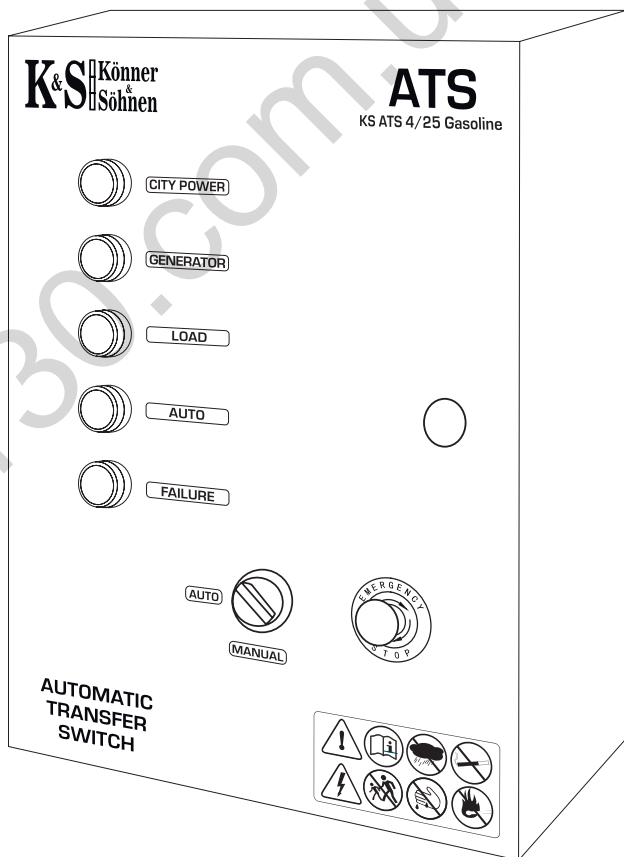
Обов'язково ознайомтеся
перед початком роботи!

Інструкція



АВТОМАТИЧНЕ ВВЕДЕННЯ РЕЗЕРВУ (АВР)

KS ATS 4/25 Gasoline





Вітаємо Вас з придбанням АВР **TM Könner & Söhnen**. Ця інструкція містить техніку безпеки, опис використання і налагодження АВР та процедуру по їх обслуговуванню.

Виробник залишає за собою право на внесення змін у дизайн, комплектацію та конструкцію виробу. Зображення та малюнки в інструкції з експлуатації є схематичними та можуть відрізнятися від реальних вузлів та написів на продукції.

В кінці інструкції міститься контактна інформація, якою Ви можете скористатись в разі виникнення проблем. Вся інформація в даній інструкції по експлуатації є найсвіжішою на момент друку. Актуальний перелік сервісних центрів Ви можете знайти на сайті офіційного імпортера: www.ks-power.com.ua.

**ВАЖЛИВО!**

Для того, щоб забезпечити цілісність обладнання та уникнути можливих травм, рекомендуємо перед експлуатацією виробу ознайомитись з даною інструкцією.

ЗАХОДИ БЕЗПЕКИ ПРИ ВИКОРИСТАННІ БЛОКУ АВР

1

РОБОЧА ЗОНА

Не використовуйте виріб поблизу легкозаймистих газів, рідин або пилу. Притримуйтеся чистоти та чистого освітлення у робочій зоні, аби уникнути травм. Не допускайте сторонніх осіб, дітей або тварин близько при роботі з виробом.

ЕЛЕКТРИЧНА БЕЗПЕКА

Виріб знаходиться під струмом. Дотримуйтеся правил безпеки щоб уникнути ураження електричним струмом. В умовах підвищеної вологості виріб експлуатувати забороняється. Не допускайте потрапляння вологи у виріб, адже це збільшує ризик враження електричним струмом. Уникайте прямого контакту із заземленими поверхнями (труби, радіатори і т.д.). Будьте пильні, працюючи з силовим дротом. Негайно замініть його в разі пошкодження, оскільки пошкоджений дріт збільшує ризик враження електричним струмом. Всі підключення виробу мають бути виконані сертифікованим електриком у відповідності до всіх електротехнічних правил та норм. Не працюйте з виробом, стоячи у воді, на вологому або сирому ґрунті. Не торкайтесь частин виробу, що знаходяться під напругою. Все електричне обладнання зберігайте сухим та чистим. Дроти, ізоляція яких пошкоджена або зіпсована, замінійте. Також слід замінювати зношені, пошкоджені або заржавілі контакти.

ОСОБИСТА БЕЗПЕКА

Забороняється працювати з виробом, якщо ви втомлені, знаходитесь під впливом сильнодіючих медичних препаратів, наркотичних речовин або алкоголю. Під час роботи неувага може стати причиною серйозних травм. Переконайтесь у відсутності сторонніх предметів на виробі при його включенні. Не перенавантажуйте виріб, використовуйте його лише за призначенням.

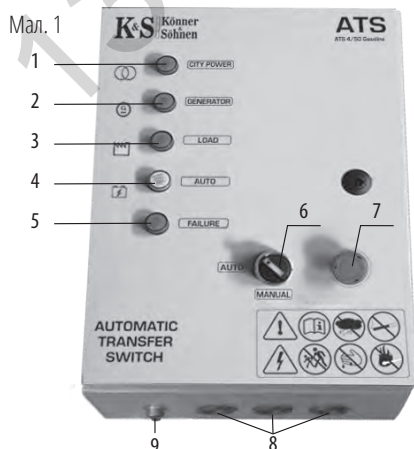
**ВАЖЛИВО!**

Сумарна потужність споживачів струму, підключених до системи АВР, не повинна перевищувати максимально допустиму потужність для даної моделі блоку АВР.

Модель	KS ATS 4/25 Gasoline	
Споживча потужність	в режимі очікування: 0.36W, в режимі роботи: 1.2W	
Робоча напруга	230В	400В
Потужність	5,75 (11,5) кВт	13 кВт
Максимальний струм	25 (50)А	25А
Робоче середовище	від -10°C до +55°C; вологість: ≤ 60%	
Середовище зберігання	від -10°C до +70°C; вологість: ≤ 60%	
ІР клас	IP41	
Клас ізоляції	AC1.0KV / 1min 1mA	
Максимальний струм заряду акумулятора від вбудованого блоку живлення 12 В	2А	
Довжина керуючого кабелю, м	5	
Розмір бруто (ДхШхВ), мм	405x325x200	
Розмір нетто (ДхШхВ), мм	320x250x140	
Вага нетто, кг	6	

ЗАГАЛЬНИЙ ВИГЛЯД БЛОКУ АВР
KS ATS 4/25 GASOLINE

3



1. Сигнальна лампа подачі основного живлення
2. Сигнальна лампа подачі живлення від генератора
3. Сигнальна лампа підключення навантаження
4. Сигнальна лампа автоматичного режиму роботи
5. Сигнальна лампа свідчить про помилку
6. Основний вимикач блоку АВР
7. Кнопка аварійної зупинки генератора
8. Отвори для вводу електричних кабелів
9. Роз'єм для підключення керуючого кабелю

ФУНКЦІЯ БЛОКУ АВР

Блок АВР автоматично запускає генератор і перемикає на нього навантаження при відключенні основного джерела електрозабезпечення.



ВАЖЛИВО!



Для підключення блоку АВР до електрогенератора використовуйте кабель управління, на генераторі повинен бути спеціальний роз'єм для підключення АВР.

ПОРЯДОК РОБОТИ

5

Підключіть блок АВР, як показано на схемах малюнків 2-5.

АВТОМАТИЧНИЙ РЕЖИМ

Поверніть ключ запалення на панелі генератора в положення ON (для бензинових генераторів).

Встановіть основний вимикач блоку АВР в положення «АУТО». Світловий індикатор «АУТО» свідчить, що система АВР працює в автоматичному режимі.

При відключенні основного електропостачання, система АВР автоматично запускає генератор через 2 секунди. Через 5 секунд після початку роботи генератора, система перемикає навантаження на резервне джерело живлення (генератор).

У випадку невдалого запуску система АВР робить три спроби запуску генератора з інтервалом в 3-6 секунд між запусками. Якщо три спроби були невдалими, блок АВР припиняє спроби запустити двигун та сигналізує про помилку.

ЗУПИНКА ГЕНЕРАТОРА В ПОЛОЖЕННІ «АУТО»

У випадку, якщо електрогенератор був запущений в положенні «АУТО», для його зупинки встановіть перемикач «POWER SWITCH» в положення «OFF». Генератор буде негайно зупинений, або натисніть кнопку аварійної зупинки.

РУЧНИЙ РЕЖИМ

У разі необхідності запуску генератора без використання автоматичного режиму АВР, переведіть основний вимикач блоку АВР в положення «MANUAL», після чого можете запускати генератор.

БАТАРЕЯ

Блок АВР виконує заряд батареї автоматично. Максимальний струм заряду становить 2А.



УВАГА - НЕБЕЗПЕЧНО!



Забороняється використовувати генератор на газу в режимі автоматичного запуску блоку АТС! Небезпечно залишати підключений балон з газом відчиненим в режимі очікування запуску, може статися витік газу, що може призвести до вибуху!

СХЕМА ПІДКЛЮЧЕННЯ ГЕНЕРАТОРУ ТА БЛОКУ АВР ДО МЕРЕЖІ ЖИВЛЕННЯ

6

Ці схеми підключення були розроблені відповідно до рекомендацій з планування, встановлення та експлуатації систем аварійного енергопостачання європейських компаній керуючих мережами енергопостачання.

Ми рекомендуємо використовувати 3 варіанти підключення.

Підключення до генератора має проводитися через СЕЕ розетку 230V 32A.

Генератор необхідно заземлити або за допомогою гвинтового з'єднання, або за допомогою контакту PE в розетці СЕЕ на генераторі. Контакт PE (заземлення) в розетках на генераторі підключений до самого корпусу генератора. Контакт N (нейтраль) в розетках на генераторі НЕ підключений до корпусу генератора і повинен бути підключений до основної шини заземлення окремим кабелем в місці підключення нейтралі від генератора на АВР в разі електропостачання в режимі TN-мережі. АТS відключає не тільки фазні, але й нейтральний провід зовнішньої мережі при перемиканні живлення на сторону генератора відповідно до норм.

ЗАЯВА ПРО ОБМЕЖЕННЯ ВІДПОВІДАЛЬНОСТІ:

Ці інструкції можуть сприйматися тільки як рекомендації, повинні бути адаптовані до конкретних обставин і умов на місці під час установки. Сам монтаж повинен проводитися кваліфікованими фахівцями з відповідним допуском з дотриманням всіх діючих норм і правил. Ми не несемо відповідальності за неправильну установку і її наслідки.

ВАРІАНТ А ДЛЯ ОДНОФАЗНОГО ЗОВНІШНЬОГО ДЖЕРЕЛА ЖИВЛЕННЯ І АВАРІЙНИХ СПОЖИВАЧІВ 230В.

У цьому варіанті споживачі електроенергії з підтримкою живлення від генератора, можуть отримувати електроенергію струмом до 50А при роботі від зовнішньої мережі і до 32А від генератора КS 8100IE АТSR (Див. Мал. 1 в Додатку).

ВАРІАНТ В ДЛЯ 3-ФАЗНОГО ЗОВНІШНЬОГО ДЖЕРЕЛА ЖИВЛЕННЯ І АВАРІЙНИХ СПОЖИВАЧІВ 230 В

У цьому варіанті споживачі електроенергії з підтримкою живлення від генератора, можуть отримувати електроенергію струмом до 50А при роботі від зовнішньої мережі і до 32А від генератора КS 8100IE АТSR (Див. Мал. 2 в Додатку).

ВАРІАНТ С ДЛЯ 3-ФАЗНОГО ЗОВНІШНЬОГО ДЖЕРЕЛА ЖИВЛЕННЯ І АВАРІЙНИХ СПОЖИВАЧІВ 230 В

У цьому варіанті споживачі електроенергії з підтримкою живлення від генератора, можуть отримувати електроенергію струмом до 25А на фазу при роботі від зовнішньої мережі і до 25А в сумі від генератора. (Див. Мал. 3 в Додатку).

МАЛЮНОК 1 (ДИВ. У ДОДАТКУ)

- | | |
|--|-------------------------|
| 1. Лічильник електроенергії | 7. Міська електромережа |
| 2. Ввід | Вихід |
| 3. Міська електромережа | Генератор |
| 4. Розподільний щит | 8. Генератор |
| 5. Споживачі електроенергії | 9. Шина заземлення |
| 6. Розподільний щит з підтримкою від генератора. Максимальний струм 50 А від міської електромережі або 32 А від генератора | |



УВАГА - БЕЗПЕЧНО!



Розкриття та підключення блоку АВР до електромережі має здійснюватися тільки кваліфікованим фахівцем. Виріб знаходиться під напругою.



8-ти піновий роз'єм на панелі генератора.

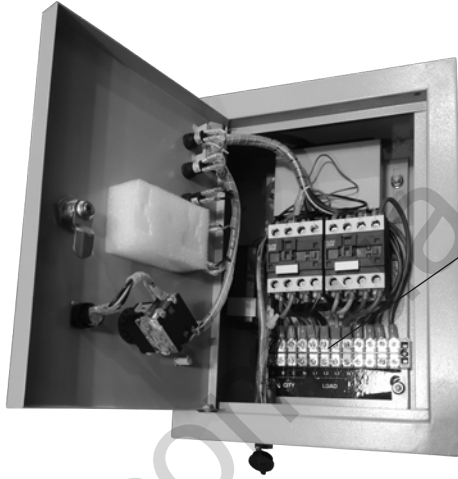
Підключіть блок АВР за допомогою кабелю керування до входу АВР на панелі генератора (постачається в комплекті до блоку АВР).

**УВАГА - НЕБЕЗПЕЧНО!**

Розкриття та підключення блоку АВР до електромережі має здійснюватися тільки кваліфікованим фахівцем. Виріб знаходиться під напругою.

Відкрийте дверцята АВР-блоку. Всередині Ви побачите клеми для з'єднання. Підключіть блок АВР, як показано на малюнках 4, 5.

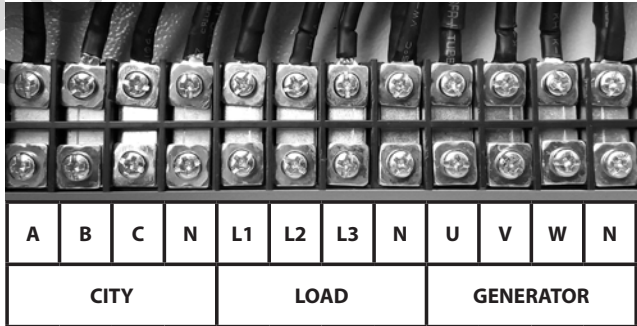
Мал. 4



Контактна планка для підключення силових кабелів

■ КОНТАКТНА ПЛАНКА ЗІ СХЕМОЮ ПОДКЛЮЧЕННЯ ДЛЯ МОДЕЛІ KS ATS 4/25 GASOLINE
ДЛЯ ОДНОФАЗНОЇ ЕЛЕКТРИЧНОЇ МЕРЕЖІ

Мал. 5



CITY – контакти для підключення основного джерела живлення.

A - фаза 1, **B** - фаза 2, **C** - фаза 3, **N** - нейтраль

LOAD – контакти для підключення будинку або інших споживачів електроенергії.

L1 - фаза 1, **L2** - фаза 2, **L3** - фаза 3, **N** - нейтраль

GENERATOR – контакти для підключення генератора.

U - фаза 1, **V** - фаза 2, **W** - фаза 3, **N** - нейтраль

Гарантійний термін починається з дня продажу виробу і складає 1 рік. Протягом гарантійного терміну всі несправності, що виникли за вини виробника, усуваються безкоштовно. Гарантія набуває сили лише при правильному заповненні гарантійного талону та відрізних купонів. Пристрій приймається на ремонт лише в чистому вигляді та при повній комплектації.

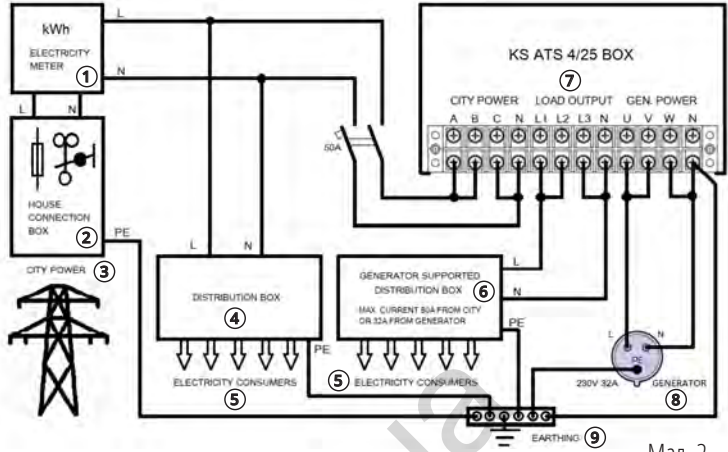
ГАРАНТІЯ НЕ РОЗПОВСЮДЖУЄТЬСЯ:

- на механічні пошкодження (тріщини, злущення фарби і т.д.) і пошкодження, що були викликані дією агресивних середовищ, потраплянням чужорідних предметів в середину виробу або вентиляційної решітки, а також на пошкодження, що виникли внаслідок неправильного зберігання (корозія металевих частин);
- на несправності, що виникли внаслідок неправильної експлуатації, використання виробу не за призначенням, перевантаження виробу, а також нестабільності параметрів електромережі. Ознаками перевантаження виробу є оплавлення або зміна кольору деталей через дію високої температури, задири на поверхнях циліндра або поршня, руйнування шатунових вкладишів, поршневих кілець. Також гарантійні зобов'язання не розповсюджуються на вихід з ладу автоматичного регулятора напруги електрогенераторів внаслідок неправильної експлуатації;
- на несправності, що були викликані забрудненням паливної або охолоджувальної системи;
- на частини, що швидко зношуються (ремені, гумові ущільнювачі, свічки запалення, форсунки, пружини щеллення, шків, що направляють ролики, троси, ручні стартери, зажимні патрони, цанги, з'ємні акумулятори, фільтруючі та запобіжні елементи, оливу, з'ємні пристосування, оснащення, ножи, бури і т.д.);
- на електричні кабелі з механічними і термічними пошкодженнями;
- на виріб, що розкривався або був відремонтований поза авторизованим сервісним центром. Ознаками розкриття виробу поза авторизованим сервісним центром є, у тому числі, заломі шліцьових частин кріпильних елементів;
- на профілактику та обслуговування виробу (чищення, промивання, змащування і т.д.), установку і налаштування виробу;
- в разі природного зносу виробу (вироблення ресурсу);
- на несправності, що виникли при використанні виробу для потреб, пов'язаних із здійсненням підприємницької діяльності;
- у випадку, якщо гарантійний талон не заповнений або відсутня печатка продавця;
- за відсутності на гарантійному талоні підпису власника;
- гарантійні зобов'язання анулюються при порушенні правил експлуатації, транспортування і зберігання генератора;
- при неправильному або недбалому встановленні, неправильному підключенні до електричної мережі.



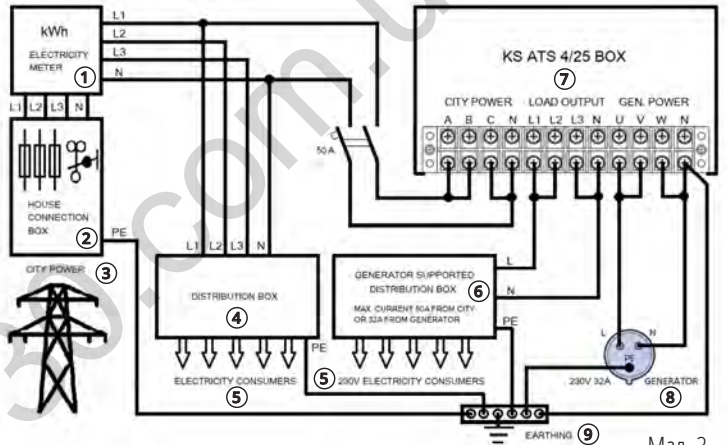
Мал. 1

1. Лічильник електроенергії
2. Ввід
3. Міська електромережа
4. Розподільний щит
5. Споживачі електроенергії
6. Розподільний щит з підтримкою від генератора.
Максимальний струм 50 А від міської електромережі або 32 А від генератора.
7. Міська електромережа Вихід
- Генератор

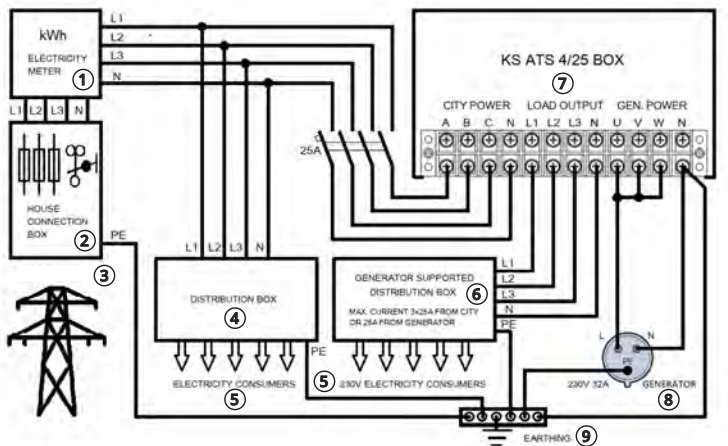


Мал. 2

8. Генератор
9. Шина заземлення



Мал. 3



КОНТАКТИ

Deutschland:

DIMAX International GmbH
Deutschland, Hauptstr. 134,
51143 Köln,
www.ks-power.de

Ihre Bestellungen

orders@dimaxgroup.de

Kundendienst, technische Fragen und Unterstützung

support@dimaxgroup.de

Garantie, Reparatur und Service

service@dimaxgroup.de

Sonstiges

info@dimaxgroup.de

Polska:

DIMAX International
Poland Sp.z o.o.

Polen, Warczawska, 306B
05-082 Stare Babice,

www.ks-power.pl
info.pl@dimaxgroup.de

Україна:

ТОВ «Техно Трейд КС», вул.
Електротехнічна 47, 02222,
м. Київ, Україна

www.ks-power.com.ua
sales@ks-power.com.ua