



ТЕЛЕФОНИ

0 (800) 800 130
(050) 462 0 130
(063) 462 0 130
(067) 462 0 130

130
COM.UA

Інтернет-магазин
автотоварів



SKYPE

km-130

АВТОМАГНІТОЛИ — Магнітоли • Медіа-ресівери та станції • Штатні магнітоли • CD/DVD чейнджери • FM-модулятори/USB адаптери • Flash пам'ять • Перехідні рамки та роз'єми • Антени • Аксесуари |
АВТОЗВУК — Акустика • Підсилювачі • Сабвуфери • Процесори • Кросовери • Навушники • Аксесуари | **БОРТОВІ КОМП'ЮТЕРИ** — Універсальні комп'ютери • Модельні комп'ютери • Аксесуари |
GPS НАВІГАТОРИ — Портативні GPS • Вмонтовані GPS • GPS модулі • GPS трекери • Антени для GPS навігаторів • Аксесуари | **ВІДЕОПРИСТРОЇ** — Відеореєстратори • Телевізори та монітори
• Автомобільні ТВ тюнери • Камери • Відеомодулі • Транскодери • Автомобільні ТВ антени • Аксесуари | **ОХОРОННІ СИСТЕМИ** — Автосигналізація • Мотосигналізація • Механічні блокувальники
• Імобілайзери • Датчики • Аксесуари | **ОПТИКА ТА СВІТЛО** — Ксенон • Біксенон • Лампи • Світлодіоди • Стробоскопи • Оптика і фари • Омивачі фар • Датчики світла, дощу • Аксесуари |
ПАРКТРОНІКИ ТА ДЗЕРКАЛА — Задні парктроніки • Передні парктроніки • Комбіновані парктроніки • Дзеркала заднього виду • Аксесуари | **ПІДІГРІВ ТА ОХОЛОДЖЕННЯ** — Підігрів сидінь
• Підігрів дзеркал • Підігрів двірників • Підігрів двигунів • Автоохолодильники • Автокондиціонери • Аксесуари | **ТЮНІНГ** — Віброізоляція • Шумоізоляція • Тонувальна плівка • Аксесуари |
АВТОАКСЕСУАРИ — Радар-детектори • Гучний зв'язок, Bluetooth • Склопідіймачі • Компресори • Звукові сигнали, СГП • Вимірювальні прилади • Автопилососи • Автокрісла • Різне |
МОНТАЖНЕ ОБЛАДНАННЯ — Інсталяційні комплекти • Оббивні матеріали • Декоративні решітки • Фазоінвертори • Кабель та провід • Інструменти • Різне | **ЖИВЛЕННЯ** — Акумулятори
• Перетворювачі • Пуско-заряджувальні пристрої • Конденсатори • Аксесуари | **МОРСЬКА ЕЛЕКТРОНІКА ТА ЗВУК** — Морські магнітоли • Морська акустика • Морські сабвуфери • Морські підсилювачі
• Аксесуари | **АВТОХІМІЯ ТА КОСМЕТИКА** — Присадки • Рідини омивача • Засоби по догляду • Поліролі • Ароматизатори • Клеї та герметики | **РІДИНИ ТА МАСЛА** — Моторні масла • Трансмісійні
масла • Гальмівні рідини • Антифризи • Технічні змазки



У магазині «130» ви можете знайти та купити у Києві з доставкою по місту та Україні практично все для вашого автомобіля. Наші досвідчені консультанти нададуть вам вичерпну інформацію та допоможуть підібрати саме те, що ви шукаєте. Чекаємо вас за адресою

<https://130.com.ua>

GAZER

car security S5

Інструкція / Инструкция

Gazer S5 - охоронна система (далі - система), підходить для монтажу на всі класи автомобілів з бортовою напругою 12В.

Система розроблена на сучасній елементній базі від провідних світових виробників електронних компонентів. Збірка і контроль якості проводяться із застосуванням нового і точного обладнання, що гарантує надійність і стабільність роботи системи упродовж усього терміну її служби.

Особливість системи - високий захист від злому. Кожна команда авторизується за допомогою криптистійкого коду та унікального ключа шифрування, що робить її надійною та безпечною.

Зміст

Обов'язково до прочитання	4
PIN-коди системи	5
Виносна кнопка	6
Розташування елементів системи	7
Базовий блок системи	8
Інформаційні сигнали системи	9
Функції та режими	11
Радіомітка	19
Управління системою	21
Аварійне керування системою	26
Програмування системи	29
Калібрування	39
Запис периферійних пристроїв	40
Схема підключення	42
Гарантійні зобов'язання	47

Содержание

Обязательно к прочтению	49
PIN-коды системы	50
Выносная кнопка	51
Расположение элементов системы	51
Базовый блок системы	53
Информационные сигналы системы	54
Функции и режимы	56
Радиометка	64
Управление системой	66
Аварийное управление системой	71
Программирование системы	74
Калибровки	84
Запись периферийных устройств	85
Схема подключения	87
Гарантийные обязательства	92

Обов'язково до прочитання

Перед встановленням і використанням системи уважно ознайомтеся з інструкцією.

Система потребує професійного встановлення, налаштування та обслуговування кваліфікованими фахівцями.

Робота системи залежить від способу під'єднання, комплектації, проведених налаштувань, а також роботи транспортного засобу.

Після монтажу системи:

Заповніть гарантійний талон і зберігайте його для гарантійних випадків або звернення до служби підтримки.

Попросіть фахівця зробити позначки в розділі «Розташування елементів системи» для майбутньої діагностики/налаштування або аварійного вимкнення.

Для посилення безпеки поміняйте заводський PIN-код системи. Консультація щодо заміни здійснюється фахівцем, який проводив монтаж. Запам'ятайте нові коди, або запишіть їх у розділі «PIN-коди системи».

PIN-коди системи

Примітка:

Рекомендовано записати або запам'ятати змінені або створені PIN-коди, унеможлививши доступ до них третіх осіб.

Сервісний PIN-код

(заводське значення 1-1-1-1)

PIN-код імобілайзера

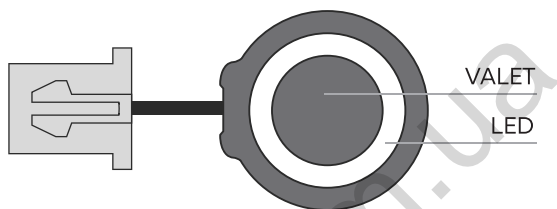
(у разі реалізації «Кодового імобілайзера»)

Пляжний PIN-код

(у разі реалізації «Пляжного режиму»)

Виносна кнопка

Виносна кнопка «VALET» зі світловим індикатором (червоного та зеленого світіння) допомагає здійснювати управління режимами безпеки та аварійного керування, а також програмування системи. Вона знаходиться в салоні транспорту (див. розділ «Розташування елементів системи»).

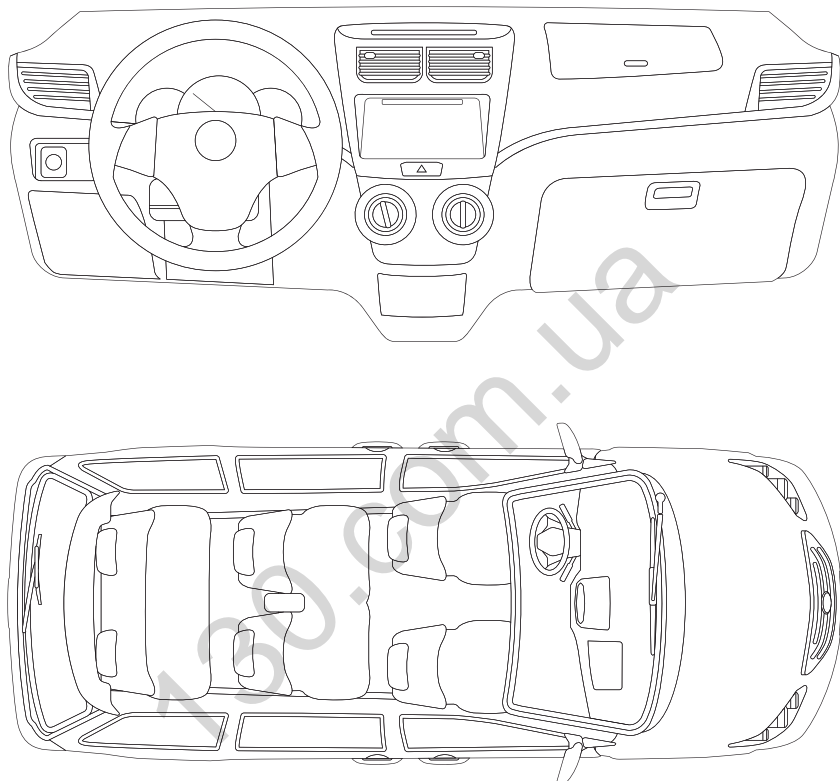


Розташування елементів системи

1. Виносна кнопка (кнопка «VALET» по CAN)
2. Кнопка введення «PIN-коду іміобілайзера»
3. Кнопка введення «Пляжного PIN-коду»
4. Ланцюг, що блокується
5. Базовий блок системи
6. Біпер
7. _____

8. _____

Розташування елементів системи



Базовий блок системи

Вбудований LTE-модуль (4G/3G/2G | GNSS) - робота з мобільним застосунком, визначення точного місця розташування з передаванням даних на сервер (відображення переміщення), автоматичне визначення дати та часу.

Вбудовані слоти nano-SIM - для роботи LTE-модуля в системі розташовані два SIM-слоти.

Вбудована антена 2.4 GHz, протокол Bluetooth 5.0 - підтримка роботи периферійних Bluetooth-пристроїв, зокрема зв'язок із записаним смартфоном.

Вбудований 3D-акселерометр - розпізнавання удару/нахилу/руху, роздільні зони датчика удару (тривожна і попереджувальна), регулювання чутливості по зонах, алгоритм блокування двигуна і закриття центрального замка при початку руху.

Датчики температури - визначення температурних показників за зонами. Налаштування дають змогу перепризначити датчики на потрібні зони і використовувати температурні дані із зовнішніх периферійних пристроїв. Також можна налаштувати автоматичний запуск і зупинку двигуна, передпусковий підігрівач та/або догрівач залежно від температури.

Вбудований цифровий інтерфейс 2xCAN/LIN - робота з цифровими шинами транспортного засобу для реалізації управління і контролю, робота з передпусковими підігрівачами Webasto Thermo Top Evo і Eberspacher Hydronic 1/2/3.

Вбудовані цифрові виходи IMMO-KEY і безключовий обхід штатного імобілайзера - апаратні та програмні алгоритми за підтримки спеціального сервера, що дають змогу системі обійти штатний імобілайзер для автоматичного та дистанційного запуску двигуна.

Вбудований порт USB Type C - оновлення та налаштування системи за допомогою спеціального ПЗ «Gazer Installer».

Інформаційні сигнали системи

ВИНОСНА КНОПКА	
СИГНАЛИ ІНДИКАТОРА «LED»	ОПИС
РЕЖИМ ОХОРОНИ УВІМКНЕНО	
Червоні короткі спалахи	Система в режимі охорони, пристрої авторизації в зоні дії відсутні
Зелені короткі спалахи	Система в режимі охорони, пристрої авторизації в зоні дії
Часті червоні спалахи	Система в режимі тривоги
РЕЖИМ ОХОРОНИ ВИМКНЕНО	
Червоне світіння	Система в режимі відкладеної постановки / перепостановки / автопостановки на охорону
Зелене світіння (при увімкненому запалюванні)	Система в режимі технічного обслуговування (ТО)
Зелені спалахи (при увімкненні запалюванні)	Відображення кількості прописаних радіоміток
Червоний спалах (при увімкненні запалювання)	Відображення прописаного смартфона
ВВЕДЕННЯ СЕКРЕТНОГО / СЕРВІСНОГО PIN-КОДУ	
Червоні та зелені синхронні спалахи	Підтвердження натискання кнопки «VALET»
Червоний спалах	Підтвердження введення цифри PIN-коду Некоректне введення PIN-коду
Червоні та зелені поперемінні спалахи	Коректне введення PIN-коду

СИРЕНА / СВІТЛОВА СИГНАЛІЗАЦІЯ

СИГНАЛИ	ОПИС
1x Сигнал сирени / 1x Світлова сигналізація	Увімкнення режиму охорони
2x Сигнали сирени / 2x Світлові сигналізації	Вимкнення режиму охорони
5x Сигналів сирени / 5x Світлових сигналізацій	Режим пошуку транспорту
30 сек. сигналу сирени / 30 сек. світлової сигналізації	Режим тривоги (оповіщення про порушення тривожної зони датчиків) Режим «Паніка»
3x Світлових сигналізацій	Індикація процедури дистанційного/ автоматичного запуску двигуна
3x Сигнали сирени / 1x Світлова сигналізація	Режим попередження (оповіщення про порушення попереджувальної зони датчиків)
4x Сигнали сирени / 4x Світлових сигналізацій	Повідомлення про спрацювання тривожної зони датчиків при знятті з охорони Нагадування про невимкнені габаритні вогні під час постановки на охорону Повідомлення про несправність тривожної зони датчиків під час постановки на охорону
25 сек. сигналу сирени / 25 сек. світлової сигналізації	Попередження про блокування двигуна в режимі антипограбування Anti-Hi-Jack 1/2

БІПЕР

СИГНАЛИ	ОПИС
1 звуковий сигнал	Увімкнення ТО
2 звукові сигнали	Вимкнення ТО
1 звуковий сигнал	Коректне введення «PIN-коду імобілайзера»
3 звукові сигнали (3 рази)	Розряджено елемент живлення в радіомітці (під час увімкнення запалювання)
4 звукові сигнали (4 рази)	Відсутні пристрої авторизації (під час увімкнення запалювання)
Прискорені звукові сигнали	Попередження про блокування двигуна в режимі антипограбування Anti-Hi-Jack 1/2

ФУНКЦІЇ ТА РЕЖИМИ

Режим охорони

Під час увімкнення режиму охорони відбувається одне звукове та одне світлове сповіщення, здійснюється контроль зон транспорту з поділом на рівні спрацьовування:

- Режим попередження - активується в разі слабого впливу на датчик удару. Супроводжується одним світловим і трьома звуковими сигналами;
- Режим тривоги - активується в разі впливу на датчики або порушення контрольованої зони. У цьому режимі тривалість світлових і звукових сигналів становить 30 сек, достроково перервати які можна, вимкнувши режим охорони.

У разі порушення контрольованих зон базовий блок системи:

- здійснює запис подій у власній енергонезалежній пам'яті;
- вмикає режим попередження або тривоги;
- сповіщає власника;
- здійснює блокування (відповідно до реалізованих налаштувань і типу підключення).

Якщо під час увімкнення режиму охорони контрольована(і) зона(и) залишилися відкритими, система видасть 4 звукові сигнали і 4 світлові спалахи для попередження про цю зону.

У разі несправності зони, що знаходиться під охороною, система тимчасово її вимкне. Якщо кінцевий датчик спрацює понад 9 разів поспіль, його буде вимкнено до наступної активації охорони. Датчик удару/нахилу/руху буде вимкнено на 15 секунд у разі спрацьовування більш ніж тричі поспіль.

Вимкнення режиму охорони супроводжується двома звуковими та двома світловими сигналами, а блокування двигуна знімається, якщо не були задіяні імобілайзер та додаткові блокування. Якщо в режимі охорони сталася тривожна подія (крім попереджувального рівня), базовий блок системи в момент вимкнення охорони видасть 4 звукові попереджувальні сигнали і 4 світлові спалахи. Після зняття з охорони базовий блок системи надасть інформацію про стан зон транспорту без збереження в енергонезалежну пам'ять.

Примітка:

Екстрене вимкнення режиму див. у розділі «Аварійне керування системою».

Контрольовані та охоронні зони

- Температура салону (контроль)
- Температура двигуна (контроль)*/**
- Температура навколишнього середовища (контроль)*
- Напруга бортової мережі (контроль)
- Робота двигуна (контроль)
- Робота підігрівача (контроль)
- Паливо (контроль)
- Положення «Паркінг (АКПП) / Ручне гальмо (МКПП)» (контроль)
- Нагадування про невимкнені габаритні вогні (контроль)*
- Спрацювання датчика удару (охорона - тривожна / попереджувальна зона)
- Спрацювання датчика руху (охорона - тривожна зона)
- Спрацювання датчика нахилу (охорона - тривожна зона)
- Статус штатної тривоги (охорона - тривожна зона)*
- Увімкнення запалювання (контроль, охорона - тривожна зона)
- Відчинення дверей (контроль, охорона - тривожна зона)
- Відкриття капота (контроль, охорона - тривожна зона)
- Відкриття багажника (контроль, охорона - тривожна зона)
- Натискання гальма (контроль, охорона - тривожна зона)

*Доступно лише по цифровій шині транспорту

**Опціонально

Дистанційний та автоматичний запуск двигуна

Процедури запуску використовуються для прогріву двигуна, охолодження або прогріву салону, а також для підзарядки автомобільного акумулятора. Вони можуть здійснюватися: дистанційно - за командою користувача; автоматично - через заздалегідь налаштовані функції системи.

Для дистанційного та автоматичного запуску двигуна необхідно, щоб система була в режимі охорони. Перебуваючи в режимах дистанційного та автоматичного старту двигуна, система продовжує захищати всі контрольовані зони та датчики, вимикаючи лише датчик удару та додатковий датчик (у системі доступні налаштування, що дають змогу використовувати датчики під час запуску двигуна). Датчик руху в цьому режимі, навпаки, переводиться в режим підвищеної чутливості зі зменшенням часу реакції на рух. Якщо відбудеться порушення контрольованої зони, автоматичний або дистанційний запуск буде зупинено.

Під час використання дистанційного та автоматичного запуску двигуна важливо переконатися, що автомобіль надійно зафіксовано на місці паркування за допомогою гальма стоянки або інших засобів, які запобігають його руху.

Дистанційний та автоматичний запуск двигуна на транспорті з автоматичною коробкою передач (АКПП) відбудеться, якщо важіль селектора перебуватиме в положенні «Р».

У разі, якщо автомобіль має механічну коробку передач (МКПП), то дистанційний або автоматичний запуск можливий лише після виконання процедури «ПРОГРАМНА НЕЙТРАЛЬ» перед активацією режиму охорони.

Приклад процедури «Програмна нейтраль»

1. Задля безпеки при працюючому двигуні переконайтеся, що автомобіль надійно зафіксовано стоянковим гальмом. Переведіть важіль МКПП у нейтральне положення, щоб автоматично активувати процедуру «Програмна нейтраль» (дозволено штатними налаштуваннями системи).
2. Поверніть ключ у замку запалювання до положення OFF і вийміть його із замка - двигун при цьому продовжить роботу (для автомобілів із кнопкою «Engine Start/Stop» пункт 2 потрібно пропустити).
3. Покиньте транспортний засіб, зачиніть двері.
4. Увімкніть режим охорони - двигун буде зупинено, система готова до виконання команд дистанційного або автоматичного запуску.

Автоматичні запуски

Власник може встановлювати режими автоматичного запуску і зупинки двигуна через мобільний додаток.

Автоматичний запуск може відбуватися за розкладом, або ж при досягненні певної температури в салоні. Зупинка двигуна відбудеться автоматично після закінчення заданого часу роботи, при досягненні певної температури, або за командою користувача.

Примітка:

- Запуск і зупинка двигуна за температурою можливі лише за умови під'єднаного датчика температури салону.
- Дистанційний і автоматичний запуск двигуна неможливий, коли відкрито капот.
- Після трьох невдалих спроб автоматичного запуску наступні автоматичні запуски будуть скасовані до перезапуску режиму охорони (не впливає на дистанційний запуск).

Режим Slave

Цей режим дає змогу вмикати та вимикати режим охорони за допомогою штатних засобів керування транспортом: пульта дистанційного керування, датчика/кнопки на ручці дверей (система інтелектуального доступу).

Примітка:

- Режим за замовчуванням вимкнено - налаштування/підключення проводиться кваліфікованим фахівцем.
- Для поліпшення захисту від викрадення в режимі Slave рекомендується використовувати пристрої та методи авторизації власника, такі як заборона зняття з охорони за відсутності мітки або вимкнення блокування двигуна за допомогою «PIN-коду іmobілайзера» (див. розділ «Режим кодового іmobілайзера»).

Пристрої та режими авторизації власника

Пристрої авторизації

Пристрої авторизації - це спеціальні засоби, записані в пам'ять системи (радіомітка). Вони використовуються для керування охоронними та протиугонними режимами системи: «Вільні руки», «Імобілайзер», «Антипограбування».

Примітка:

Щоб використовувати смартфон, або брелок-мітку як пристрій авторизації, необхідно провести додаткові налаштування системи. Ці дії виконує кваліфікований фахівець. При використанні таких пристроїв рекомендується встановити звуковий сигнал «біпер».

Режим «Вільні руки» (Hands Free)

Призначений для автоматичного увімкнення та вимкнення режиму охорони в разі віддалення або наближення власника з пристроєм авторизації до транспортного засобу.

Примітка:

Режим за замовчуванням вимкнено. Його можна налаштувати через мобільний додаток, або ж звернувшись до фахівця.

Режим імобілайзера

Призначений для розпізнавання власника за допомогою пристроїв авторизації при вимкненій охороні.

Коли запалювання вмикається, система перевіряє, чи є пристрої авторизації в радіусі обміну сигналами. Якщо таких пристроїв немає, система блокує роботу двигуна. Блокування може відбутися одразу, або ж після початку руху, залежно від способу реалізації блокування та налаштувань системи. Коли пристрої авторизації знову з'являються в зоні зв'язку, блокування знімається, і система переходить у звичайний режим роботи.

Режим імобілайзера

Примітка:

- За замовчуванням режим увімкнено, його робота залежить від способу підключення та налаштувань системи.
- Екстремне вимкнення режиму див. у розділі «Аварійне керування системою».

Режими антипограбування 1/2 (Anti-Hi-Jack 1/2)

Призначені для запобігання спробам викрадення транспортного засобу, коли система охорони вимкнена і пристрої авторизації виходять із зони радіообміну системи.

Режим антипограбування 1 - при увімкненому запалюванні, система контролює наявність пристроїв авторизації в зоні радіообміну за відчиненням або зачиненням дверей.

Режим антипограбування 2 - при увімкненому запалюванні, система постійно контролює наявність пристроїв авторизації в зоні радіообміну.

Якщо пристроїв авторизації не виявлено в зоні обміну даними у наведених ситуаціях, система затримає блокування двигуна на певний час. Перед блокуванням двигуна прозвучить переривчастий тоновий сигнал сирени («Попередження про блокування»). Блокування відбудеться або одразу, або після початку руху, залежно від способу реалізації блокування та налаштувань системи. Коли пристрої авторизації знову з'являться в зоні обміну даними, відбудеться вихід із режиму блокування і система повернеться до нормального режиму роботи.

Примітка:

- Режим за замовчуванням вимкнено - налаштування здійснюється кваліфікованим фахівцем.
- Екстремне вимкнення режиму див. у розділі «Аварійне керування системою».

Режим кодового іммобілайзера

Дозволяє використовувати власний запрограмований код - «PIN-код іммобілайзера» для вимкнення блокування двигуна, керування режимом ТО, вимкнення режиму охорони. Код необхідно вводити за допомогою штатних елементів керування транспорту (кнопки, важелі, педалі) та/або додатково встановлених елементів.

Приклад виконання функцій кодового іммобілайзера:

1. Увімкніть запалювання для функцій вимкнення блокування та режиму технічного обслуговування (для вимкнення режиму охорони та керування таймерними каналами вмикати запалювання необов'язково).
2. Введіть «PIN-код іммобілайзера», який може містити від 1 до 4 цифр значенням від 1 до 9:
 - натискайте на елемент керування кількість разів, що дорівнює першій і наступним цифрам;
 - паузи між натисканнями під час введення кожної цифри не повинні перевищувати 1 секунду;
 - паузи понад 1 секунду зчитуються системою як перехід до введення наступної цифри коду.
3. Після коректного введення коду звуковий сповіщувач «Біпер» видасть короткий звуковий сигнал і система виконає запрограмовану функцію.

Примітка:

- Режим за замовчуванням вимкнено - налаштування здійснює кваліфікований фахівець.
- Екстремне вимкнення режиму див. у розділі «Аварійне керування системою».

Пляжний режим

Дозволяє використовувати власний запрограмований код «Пляжний PIN-код» для увімкнення та вимкнення режиму охорони. Код необхідно вводити за допомогою зовнішнього штатного елемента керування транспорту (кнопки/сенсора на багажнику або ручці дверей) або ж додатково встановленого елемента.

Приклад увімкнення/вимкнення пляжного режиму:

1. Натискайте на штатний або додатково встановлений елемент до одноразового спалаху світлової сигналізації, після чого перейдіть до введення «Пляжного PIN-коду».
2. Введіть «Пляжний PIN-код», який може містити від 1 до 4 цифр значенням від 1 до 9:
 - натискайте на елемент управління кількість разів, що дорівнює першій і наступним цифрам;
 - паузи між натисканнями під час введення кожної цифри не повинні перевищувати 1 секунду;
 - паузи понад 1 секунду зчитуються системою як перехід до введення наступної цифри коду.
3. Після коректного введення коду система увімкне/вимкне режим охорони, підтверджуючи виконання команди звуковою та світловою сигналізацією.

Примітка:

- Режим за замовчуванням вимкнено - налаштування здійснюється кваліфікованим фахівцем.
- Екстрене вимкнення режиму див. у розділі «Аварійне керування системою».

Перевірка кількості прописаних у систему пристроїв

Перевірити кількість пристроїв керування, записаних у пам'ять системи, можна за кількістю спалахів індикатора «LED», розташованого на виводній кнопці.

При кожному увімкненні запалювання в режимі вимкненої охорони:

- зелені спалахи - радіомітки;
- червоний спалах - смартфон.

Також кількість прописаних пристроїв можна перевірити за кількістю звукових сигналів сирени, знявши і знову встановивши клему акумулятора (якщо така можливість передбачена на транспортному засобі).

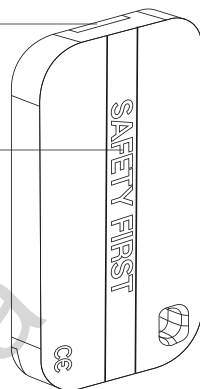
РАДІОМІТКА

Радіомітка – це пристрій для бездротового управління системою або транспортним засобом через Bluetooth-з'єднання. Використовується для автоматичної авторизації власника в режимах імобілайзера, антипограбування та режиму «Вільні руки».

Радіомітка оснащена кнопкою керування режимом охорони та технічного обслуговування, датчиком руху, який дає змогу перейти в режим економії енергії за відсутності руху, а також інформаційним світловим індикатором.

Індикатор

Кнопка керування



Примітка:

Для коректної роботи рекомендується уникати розміщення радіомітки поруч із металевими предметами, магнітними або електронними пристроями, такими як магнітні або кредитні картки, телефони, ключі, брелоки тощо. Також не слід піддавати радіомітку високим температурам, впливу вологи або сильним ударам. Рекомендується носити радіомітку приховано на паску в спеціальному чохла або в передній кишені одягу.

ФУНКЦІЇ КНОПКИ

НАТИСКАННЯ	ОПИС
коротко (запалювання вимкнене)	увімкнення/вимкнення режиму охорони
1 секунда (двигун запущено)	увімкнення режиму «Підтримування запалювання»
3 секунди (запалювання увімкнено)	увімкнення/вимкнення режиму ТО
6 секунд (режим програмування)	запис радіомітки в пам'ять системи
10 секунд	оновлення програмного забезпечення

СВІТЛОВА ІНДИКАЦІЯ	
СИГНАЛИ	ОПИС
один спалах	підтвердження натискання кнопки підтвердження ввімкнення режиму охорони низький рівень заряду (у разі встановлення елемента живлення)
два спалахи	підтвердження вимкнення режиму охорони
три спалахи	високий рівень заряду (у разі встановлення елемента живлення)
не світиться світиться постійно	елемент живлення розряджений (у разі встановлення елемента живлення, під час натискання на кнопку)

Встановлення/заміна елемента живлення CR2032

Під час заміни елемента живлення (батарейка CR2032) необхідно виконати такі дії:

- обережно розкрийте корпус радіомітки;
- витягніть елемент живлення і, дотримуючись полярності, встановіть новий;
- у разі встановлення якісного елемента живлення, світловий індикатор зробить три червоних спалахи;
- зберіть радіомітку. Усі елементи кріплення повинні бути щільно закритими.

Оновлення програмного забезпечення (ПЗ) радіомітки

Для оновлення використовуйте мобільний застосунок «Gazer Installer» (Android).

- відкрийте застосунок і перейдіть до розділу «Розширений монтаж»;
- затисніть і утримуйте кнопку радіомітки до десятого спалаху індикатора, потім відпустіть її;
- встановіть з'єднання з радіоміткою і виберіть один з варіантів завантаження: «Завантажити прошивку» - завантаження актуального ПЗ із сервера; «Файловий менеджер» - завантаження ПЗ, яке було отримано раніше;
- після вибору варіанта розпочніть завантаження.

УПРАВЛІННЯ СИСТЕМОЮ

Увімкнення режиму охорони

Щоб увімкнути режим охорони при вимкненому запалюванні, скористайтеся одним з наступних способів. Один короткий звуковий сигнал сирени та один спалах світлової сигналізації підтвердять виконання команди.

Радіомітка

Перебуваючи в зоні дії штатного радіоканалу системи, здійсніть коротке натискання кнопки, розташованої на радіомітці.

Режим «SLAVE»

Здійсніть коротке натискання кнопки закриття на пульті дистанційного керування транспорту або використовуйте датчик/кнопку закриття на ручці дверей (система інтелектуального доступу).

Мобільний додаток

Увійдіть до мобільного застосунку і закрийте автомобіль, використовуючи елементи керування в інтерфейсі.

Режим «Вільні руки» (HANDS FREE)

Для автоматичного увімкнення режиму охорони відійдіть із пристроєм авторизації від транспортного засобу.

Керування кнопкою «VALET»

Натисніть і утримуйте виносну кнопку «VALET» упродовж 3 секунд, потім відпустіть її. Через 30 секунд транспорт буде взято під охорону (у період відліку часу статусний індикатор «LED» горить червоним кольором).

Примітка:

Налаштування системи дають змогу вмикати режим охорони за допомогою кнопки «Valet» з вимкненням датчиків удару/нахилу/руху/ - налаштування виконує кваліфікований фахівець.

Вимкнення режиму охорони

Для вимкнення режиму охорони, використовуйте один із наведених способів. Підтвердженням виконаної команди будуть два короткі звукові сигнали сирени та два спалахи світлової сигналізації.

Радіомітка

Перебуваючи в зоні дії штатного радіоканалу системи, здійсніть коротке натискання кнопки, розташованої на радіомітці.

Режим «SLAVE»

Здійсніть коротке натискання кнопки відкриття на пульті дистанційного керування транспорту або використовуйте датчик/кнопку відкриття на ручці дверей (система інтелектуального доступу).

Мобільний додаток

Увійдіть у мобільний застосунок і відкрийте автомобіль, використовуючи елементи керування в інтерфейсі.

Режим «Вільні руки» (HANDS FREE)

Для автоматичного вимкнення режиму охорони підійдіть до транспортного засобу з пристроєм авторизації.

Керування кнопкою «VALET»

Введіть «Секретний PIN-код» (див. «Аварійне керування системою»).

Відмикання замка багажника

Система дає змогу керувати замком багажника в режимах вимкненої та увімкненої охорони. У режимі увімкненої охорони разом із відмиканням замка багажника зони багажника і датчик удару вимикаються. Решта зон залишаються під охороною. Якщо багажник не відчиняється упродовж 15 секунд після команди «ВІДІМКНУТИ ЗАМОК БАГАЖНИКА», система знову візьме під охорону зони багажника і увімкне датчик, підтвердивши дію одним світловим спалахом.

Для відмикання замка багажника скористайтеся одним із наведених способів.

Мобільний додаток

Увійдіть у мобільний додаток, натисніть і утримуйте кнопку відмикання багажника до повного завантаження шкали.

Режим «SLAVE»

Здійсніть коротке натискання кнопки відмикнення багажника на пульті дистанційного керування автомобіля або використовуйте датчик/кнопку відмикнення на кришці багажника (для автомобілів з інтелектуальною системою доступу).

Замикання/відмикання дверей з увімкненим запалюванням

Система дає змогу керувати замками дверей при увімкненому запалюванні.

Для цього скористайтеся будь-яким із наведених способів:

Радіомітка

Перебуваючи в зоні дії штатного радіоканалу системи, здійсніть коротке натискання кнопки, розташованої на радіомітці.

Автоматичні режими

У системі передбачено режими автоматичного керування замками дверей:

- замикання дверей під час увімкнення запалювання - виконується із затримкою в 5 секунд після увімкнення запалювання;
- замикання дверей на початку руху - виконується з урахуванням положення стоянкового гальма і визначенням цифрового статусу «Швидкість» (за відсутності цифрового статусу замикання виконується з урахуванням налаштування чутливості датчика руху);
- відмикання під час вимкнення запалювання - виконується відразу під час вимкнення запалювання.

Примітка:

Режими за замовчуванням вимкнено - налаштування здійснюється кваліфікованим фахівцем.

Режим «Паніка»

Для привернення уваги оточуючих до вашого транспортного засобу, використовуйте режим «Паніка». У цьому режимі упродовж 30 секунд безперервно звучить сирена і блимає світлова сигналізація.

Мобільний додаток

Увійдіть у мобільний додаток, натисніть і утримуйте кнопку «Паніка» до повного завантаження шкали.

Керування дистанційним запуском двигуна

Для дистанційного керування двигуном, за умови готовності системи до старту, використовуйте один із зазначених методів. Підтвердженням виконаної команди слугуватимуть три спалахи світлової сигналізації.

Автозапуск штатним брелоком

Алгоритми системи, що зчитують цифрову інформацію транспорту, надають можливість увімкнути або вимкнути функцію дистанційного запуску двигуна за командою від штатного брелока.

- Для дистанційного запуску двигуна внесіть штатний брелок у зону керування автомобілем і тричі натисніть на кнопку «Закриття» штатного брелока упродовж 5 секунд.
- Для дистанційної зупинки двигуна внесіть штатний брелок у зону керування автомобілем і тричі натисніть на кнопку «Закриття» штатного брелока упродовж 5 секунд.

Примітка:

- Керування режимом «Автозапуск штатним брелоком» не потребує додаткового налаштування.
- Процедура запуску штатним брелоком, після постановки на охорону, недоступна протягом 30 сек.

Мобільний додаток

Увійдіть у мобільний додаток і запустіть автомобіль, використовуючи елементи інтерфейсу. Через кілька секунд двигун буде запущено. Індикація працюючого двигуна також відобразиться всередині програми. Зупинити двигун також можливо через додаток.

Керування передпусковим підігрівачем

Для дистанційного керування передпусковим підігрівачем двигуна скористайтеся мобільним додатком. Увійдіть у застосунок, натисніть і утримуйте кнопку керування до повного завантаження шкали.

Режим технічного обслуговування (ТО)

Переведення системи в режим технічного обслуговування рекомендується під час відгону транспортного засобу до автомайстерні. Під час активації цього режиму система відключає охоронні функції, а також функції автоматичного та дистанційного запусків.

- Щоб увімкнути режим ТО, вимкніть охоронну систему, увімкніть запалювання, піднесіть пристрій авторизації для розпізнавання системи (якщо активовано режими «Імобілайзер/Антипограбування»), введіть «PIN-код імобілайзера» (якщо активовано режим «Кодовий імобілайзер») і використовуйте наступні варіанти управління.
- Для вимкнення режиму ТО використовуйте наступні варіанти управління без необхідності виконання додаткових умов (запалювання, пристроїв авторизації, режимів системи).

Радіомітка

Для увімкнення або вимкнення режиму ТО натисніть і утримуйте кнопку на радіомітці до трьох спалахів індикатора, потім відпустіть кнопку.

Мобільний застосунок

Для увімкнення або вимкнення режиму ТО увійдіть у мобільний застосунок і скористайтеся відповідними елементами керування.

Кодовий імобілайзер

Для увімкнення режиму ТО після введення «PIN-коду імобілайзера» упродовж 20 секунд натисніть кнопку кодового імобілайзера 10 разів поспіль.

Для вимкнення режиму ТО увімкніть запалювання і введіть «PIN-код імобілайзера».

Автоматичний режим

Система може автоматично вийти з режиму ТО, коли транспортний засіб почне рух (у разі досягнення певної швидкості) і лише за наявності пристрою авторизації власника (радіомітки). Ця функція не потребує додаткового налаштування.

Індикація режиму ТО

Підтвердженням увімкнення режиму ТО є: відображення індикації в мобільному застосунку, постійне зелене світіння індикатора «LED» у разі увімкненого запалювання та довгий звуковий сигнал від індикатора «Біпер» у момент активації режиму.

Підтвердженням вимкнення режиму ТО є: зникнення індикації в мобільному застосунку, згасання зеленого світіння індикатора «LED» у разі увімкненого запалювання та два довгих звукових сигнали від індикатора «Біпер» у момент вимкнення режиму.

АВАРІЙНЕ КЕРУВАННЯ СИСТЕМОЮ

Перед використанням аварійного керування упевніться в працездатності пристроїв управління системою і транспортного засобу: перевірте заряд елементів живлення, увімкніть пристрій згідно з інструкцією (за необхідності). Якщо пристрої керування функціонують справно, виконайте первинну діагностику транспортного засобу: перевірте працездатність штатних пристроїв керування, рівень заряду акумулятора, положення селектора та отримання повідомлень від транспортного засобу (найчастіше на панелі приладів).

Якщо пристрої керування загублені або не працюють, або ж якщо елемент живлення розряджений і немає можливості його термінової заміни чи заряджання, система передбачає аварійні способи вимкнення охоронних і протиугонних режимів із використанням «Секретного PIN-коду» через кнопку «VALET»:

Кнопка «VALET» знаходиться на виносній кнопці, яка розташована в салоні транспортного засобу (див. розділ «Розташування елементів системи»).

ПЕРЕД АВАРІЙНИМ КЕРУВАННЯМ СИСТЕМОЮ ОЗНАЙОМТЕСЯ З ПРОЦЕДУРОЮ ВВЕДЕННЯ PIN-КОДУ КНОПКОЮ «VALET»

- Введіть першу цифру - Натисніть кнопку «VALET» кількість разів, що відповідає першій цифрі PIN-коду. Паузи між натисканнями кнопки не повинні перевищувати 1 секунду, кожне натискання підтверджується червоним і зеленим спалахом індикатора «LED». Після введення першої цифри витримайте паузу понад 1 секунду. Приступайте до введення другої цифри після червоного спалаху статусного індикатора «LED» та/або звукового сигналу сповіщувача «Біпер».

- Введіть другу цифру - Натисніть кнопку «VALET» кількість разів, що відповідає другій цифрі PIN-коду. Паузи між натисканнями кнопки не повинні перевищувати 1 секунду, кожне натискання підтверджується червоним і зеленим спалахом індикатора «LED». Після введення другої цифри витримайте паузу понад 1 секунду. Приступайте до введення третьої цифри після червоного спалаху статусного індикатора «LED» та/або звукового сигналу сповіщувача «Біпер».
- Введіть третю цифру - Натисніть кнопку «VALET» кількість разів, що відповідає третій цифрі PIN-коду. Паузи між натисканнями кнопки не повинні перевищувати 1 секунду, кожне натискання підтверджується червоним і зеленим спалахом індикатора «LED». Після введення третьої цифри витримайте паузу понад 1 секунду. Приступіть до введення четвертої цифри після червоного спалаху статусного індикатора «LED» та/або звукового сигналу сповіщувача «Біпер».
- Введіть четверту цифру - Натисніть кнопку «VALET» кількість разів, що відповідає четвертій цифрі PIN-коду. Паузи між натисканнями кнопки не повинні перевищувати 1 секунду, кожне натискання підтверджується червоним і зеленим спалахом індикатора «LED».

Аварійне вимкнення режиму охорони/пляжного режиму

Якщо транспортний засіб зачинено, відкрийте його за допомогою штатного ключа. Не звертайте увагу на звукові сигнали сирени. Переконайтеся, що запалювання вимкнене, а потім введіть «Секретний PIN-код» за допомогою кнопки «VALET» (процедура введення коду описана вище). Якщо звукові та світлові сигнали відсутні, перевірте стан акумулятора - якщо він розряджений, введення «Секретного PIN-коду» неможливе.

- Якщо «Секретний PIN-код» введено правильно, система вимкне режим охорони і пляжний режим. Підтвердженням правильного введення коду будуть поперемінні миготіння червоного і зеленого індикатора «LED», а також чотири короткі сигнали «Сирени» і чотири спалахи світлової сигналізації (які сповістять про порушені охоронні зони). Аварійне вимкнення режиму охорони аналогічне до штатного методу вимкнення, тож після відновлення керування додаткові дії не потрібні.
- Якщо PIN-код введено неправильно, система залишиться в попередньому режимі і нове введення PIN-коду буде доступне лише через 5 секунд. Неправильне введення PIN-коду супроводжуватиметься червоним спалахом статусного індикатора «LED» і одним звуковим сигналом сповіщувача «Біпер».

Аварійне керування протиугонними режимами

У цьому розділі описуються два варіанти вимкнення режимів протиугонного захисту:

- «Імобілайзера» та «Антипограбування» - використання пристроїв авторизації власника (радіомітки) для блокування двигуна;
- «Кодового імобілайзера» - використання штатних елементів керування транспортом (кнопки, сенсори, важелі, педалі) для введення «PIN-коду імобілайзера».

ВАРІАНТ 1 – ОПЕРАТИВНЕ ВИМКНЕННЯ ПРОТИУГОННИХ РЕЖИМІВ

Цей метод використовується для короточасного вимкнення режимів протиугонного захисту. Вимкнення відбувається шляхом введення «Секретного PIN-коду» за допомогою кнопки «VALET», але тільки якщо режим охорони та режим техобслуговування вимкнено.

Для вимкнення «Імобілайзера» та/або «Кодового імобілайзера» при увімкненому запалюванні введіть «Секретний PIN-код» за допомогою кнопки «VALET» (див. опис введення коду вище). Режими залишаться вимкненими до вимкнення запалювання.

ВАРІАНТ 2 – АВАРІЙНЕ КЕРУВАННЯ ПРОТИУГОННИМИ РЕЖИМАМИ

Цей метод використовується для постійного вимкнення режимів протиугонного захисту до моменту увімкнення. Вимкнення та увімкнення відбувається шляхом введення «Секретного PIN-коду» за допомогою кнопки «VALET», тільки за умови, що режим охорони, режим техобслуговування та запалювання вимкнені.

- Переведіть систему в режим програмування - За допомогою кнопки «VALET» введіть «Секретний PIN-код» або «Сервісний PIN-код» (заводське значення 1-1-1-1).
- Для керування «Кодовим імобілайзером» - Після переведення системи в режим програмування, натисніть кнопку «VALET» тринадцять разів поспіль.
- Для керування «Імобілайзером/Антипограбуванням» - Після переведення системи в режим програмування, натисніть кнопку «VALET» п'ятнадцять разів поспіль.
- Вимкнення режиму - Під час входу на рівень статусний індикатор «LED» загориться зеленим, система перейде на 10 секунд у режим очікування введення «Секретного PIN-коду». Якщо протягом десяти секунд не розпочати введення «Секретного PIN-коду», система вийде з рівня. Введіть «Секретний PIN-код». Підтвердженням вимкнення режиму слугуватиме довге червоне світіння статусного індикатора «LED» і два звукові сигнали «Сирени». Вийдіть із режиму програмування, увімкнувши і вимкнувши запалювання - режим буде вимкнено.

- Коли статусний індикатор «LED» загоряється червоним, система переходить у режим очікування. Для увімкнення режиму достатньо натиснути кнопку «VALET» один раз. Підтвердженням увімкнення буде зелене світіння індикатора «LED» і одноразовий звуковий сигнал «Сирени». Щоб вийти з режиму програмування, просто увімкніть і одразу вимкніть запалювання - режим буде активовано.

ПРОГРАМУВАННЯ СИСТЕМИ

Зміни основних налаштувань і параметрів роботи системи виконуються за допомогою програми Gazer Installer. Деякі функції, недоступні в додатку, можуть бути налаштовані через таблицю програмування системи. Доступ до змін налаштувань і параметрів надається лише після входу в режим програмування.

Режим програмування (вхід/вихід)

Вхід у режим програмування можливий тільки за наявності живлення від USB-роз'єму або зовнішнього живлення базового блока, за відсутності контролю запалювання на базовому блоці, вимкненої охорони, а також вимкненого режиму технічного обслуговування.

Для входу в режим програмування необхідно здійснити введення «Сервісного PIN-коду» (заводське значення коду 1-1-1-1) через виносну кнопку «VALET».

Увага!

За відсутності записаних у систему пристроїв керування (радіомітки) вхід у меню програмування здійснюється при одноразовому натисканні кнопки «VALET», без введення «Сервісного PIN-коду».

Примітка:

- Детальна інструкція введення PIN-коду доступна в розділі «АВАРІЙНЕ КЕРУВАННЯ СИСТЕМОЮ».
- За відсутності «Сервісного PIN-коду» вхід у режим програмування можливий після введення «Секретного PIN-коду».

Під час входу в режим програмування система призупиняє виконання команд управління. Тому, після внесення змін до налаштувань або параметрів роботи, важливо вийти з цього режиму. Вийти з режиму програмування можна:

- затисканням кнопки «VALET» понад 10 секунд;
- увімкненням і вимкненням запалювання;
- повним вимкненням живлення базового блока (основного і USB-роз'єму).

Під час виходу з меню програмування відбувається програмне перезавантаження системи, що не впливає на збережені налаштування. Кожен спосіб виходу супроводжується звуковим і світловим сигналом, що означає кількість записаних пристроїв керування в пам'яті системи.

Примітка:

Детальна інформація про перевірку записаних пристроїв у пам'яті системи доступна в посібнику з експлуатації (див. розділ «Перевірка кількості прописаних у систему пристроїв»).

Додаток Gazer Installer

Для налаштування системи за допомогою мобільних пристроїв передбачено спеціальне програмне забезпечення Gazer Installer.

- Завантажте/встановіть мобільний застосунок на смартфон або планшет;
- Авторизуйтеся під обліковим записом;
- Підключіть мобільний пристрій до системи через USB або бездротове Bluetooth-з'єднання.

Підключення через USB

- Відкрийте додаток Gazer Installer для Android пристроїв;
- Перейдіть у розділ «Розширений монтаж» - «USB-OTG»;
- Підключіть USB кабель до системи;
- Введіть «Сервісний PIN-код» (заводське значення коду 1-1-1-1).

Бездротове Bluetooth-з'єднання

- Введіть «Сервісний PIN-код» (заводське значення коду 1-1-1-1);
- Перейдіть у рівень програмування №50 (затисніть кнопку «VALET» до 5 звукових сигналів «Сирени/Біпера»);
- Система готова до запису: «LED» - зелене світіння;
- В Gazer Installer перейдіть до розділу «Розширений монтаж» - «Bluetooth»;
- У вікні пошуку Bluetooth-пристроїв встановіть з'єднання зі знайденою системою;
- Завершення запису: «LED» - червоне світіння, «Сирена/Біпер» - один звуковий сигнал, перехід системи до рівня №0.

Увага!

Після завершення монтажу знову зайдіть на рівень №50 для видалення мобільного пристрою з пам'яті системи.

Примітка:

- Перед початком монтажу та налаштування системи рекомендується оновити програмне забезпечення базового блоку.
- Якщо завантаження перервалося, при цьому статусний індикатор засвітився червоним, необхідно завантажити програмне забезпечення алгоритмом швидкого завантаження без введення PIN-коду. Відкрийте додаток Gazer Installer на пристрої Android. На повністю знеструмленій системі затисніть і утримуйте кнопку «VALET», розташовану на базовому блоці. Одразу після з'єднання системи через USB інтерфейс відпустіть кнопку - система перейде в режим оновлення ПЗ.

ТАБЛИЦЯ ПРОГРАМУВАННЯ

НОМЕР РІВНЯ - ФУНКЦІЯ	УПРАВЛІННЯ КНОПКОЮ «VALET»		
	Рівень	Видалити	Оновити
№0 - Введення рівня			
№2 - Програмування «Сервісного PIN-коду»	H2		
№3 - Запис холостих обертів	H3		
№4 - Скидання до заводських налаштувань	H4	У4	
№10.1.1 - Запис радіомітки	У1→H1→H1	У3	
№10.1.2 - Запис радіомітки	У1→H1→H2	У3	
№10.1.3 - Запис радіомітки	У1→H1→H3	У3	
№10.4.1 - Запис радіореле	У1→H4→H1	У3	У5
№10.4.2 - Запис радіореле	У1→H4→H2	У3	У5
№10.6 - Запис підкапотного модуля	У1→H6	У3	У5
№10.7 - Запис бездротового обхідника	У1→H7	У3	У5
№10.10 - Оновлення Bluetooth-модему системи	У1→H10		
№11 - Програмування «PIN-коду і мобілайзера»	У1•H1		
№13 - Увімкнення/вимкнення «Кодового і мобілайзера»	У1•H3		
№15 - Увімкнення/вимкнення «Мобілайзера/ Антипограбування»	У1•H5		
№17 - Безключовий обхід штатного і мобілайзера	У1•H7		
№18 - Програмування «Пляжного PIN-коду»	У1•H8		
№50 - Запис/видалення мобільного пристрою	У5		
№100 - Вихід із меню програмування	У10		

H - натиснути X разів

У - утримати на X сек.

→ - пауза понад 1 сек.

• - без паузи

Рівень №0 - Введення рівня

- Увійдіть у режим програмування - введіть «Сервісний PIN-код» (заводське значення коду 1-1-1-1), система перейде в режим очікування введення рівня «Рівень №0 - Введення рівня». Для зміни параметрів або налаштувань системи, необхідно кнопкою «VALET» ввести номер необхідного рівня відповідно до «ТАБЛИЦІ ПРОГРАМУВАННЯ».
- Вхід у рівень («Рівень №1-№18») здійснюється натисканнями (Н) кнопки «VALET» кількістю разів, що дорівнює цифрі необхідного рівня, що вводиться (1-18). Паузи між натисканнями кнопки не повинні перевищувати 1 секунду. Підтвердженням переходу слугуватимуть звукові сигнали «Сирени/Біпера» і червоні спалахи індикатора «LED», що відповідають набраному рівню.
- Перехід у підрівень або розділ підрівня здійснюється через паузу понад 1 секунду (→), натисканнями (Н) кнопки «VALET» кількістю разів, що дорівнює цифрі необхідного підрівня або розділу: «Рівень №10» → (1 сек.) «Підрівень 1-10» → (1 сек.) «Розділ підрівня 1-4».
- Для швидкого переходу на високі рівні затисніть і утримуйте (У) кнопку «VALET». При утриманні (У) кнопки сирена почне видавати тональні звукові сигнали (загалом 10), що позначають порядкові номери двозначних рівнів (перший звуковий сигнал - «Рівень №10», п'ятий звуковий сигнал - «Рівень №50», десятий звуковий сигнал - «Рівень №100»). Відпустіть кнопку «VALET» відразу після звучання сигналу, номер якого збігається зі значенням необхідного двозначного рівня. Для переходу на рівні №11-№18, одразу після відпускання кнопки «VALET», утриманої на одну секунду, натискайте кнопку «VALET» кількістю разів, що дорівнює значенню другої цифри номера рівня (1-8). Підтвердженням переходу слугуватимуть звукові сигнали «Сирени/Біпера» і червоні спалахи індикатора «LED», що відповідають кількості натискань кнопки.

Рівень №2 - Програмування «Сервісного PIN-коду»

Примітка:

Заздалегідь підготуйте нове значення «Сервісного PIN-коду», що складається з чотирьох чисел від 1 до 9 (новий код рекомендується записати або запам'ятати).

Перейдіть у рівень програмування системи №2.

- Введіть першу цифру нового «Сервісного PIN-коду» кнопкою «VALET». Натисніть кнопку кількість разів, що відповідає першій цифрі нового «Сервісного PIN-коду». Паузи між натисканнями кнопки не повинні перевищувати 1 секунду. Для переходу до введення другої цифри зробіть паузу понад 1 секунду. Перехід підтвердить червоний спалах індикатора «LED» і один звуковий сигнал «Біпера».
- Аналогічно введіть другу, третю, четверту цифру нового «Сервісного PIN-коду». Після введення четвертої цифри система перейде в режим повторення введення нового «Сервісного PIN-коду». Підтвердженням до переходу і повторення коду слугуватимуть червоні та зелені спалахи індикатора «LED», а також серія звукових сигналів індикатора «Біпер».
- Аналогічно введіть усі чотири цифри нового коду ще раз.
- Якщо PIN-код введено без помилок: індикатор «LED» зробить серію червоних і зелених спалахів, «Біпер» - серію звукових сигналів, система запам'ятає код і перейде в рівень №0.
- Якщо PIN-код введено некоректно: індикатор «LED» зробить довге червоне світіння, «Біпер» - довгий звуковий сигнал, система залишить попередній код і перейде в рівень №0.

Рівень №3 – Запис холостих обертів

Примітка:

Запис холостих обертів важливий у контексті контролю сигналу тахометра в режимах автоматичного або дистанційного запуску - для своєчасного вимкнення стартера, а також для розрахунку часу роботи режиму інтелектуального турботаймера.

Перейдіть у рівень програмування системи №3.

- Увімкніть запалювання і заведіть двигун, дочекайтеся стійких холостих обертів (двигун має бути прогрітий, холості оберти мають відповідати нормі холостих обертів для прогрітого двигуна). Підтвердженням наявності статусу холостих обертів слугуватиме зелене мерехтіння індикатора «LED».
- Завершіть запис одноразовим натисканням кнопки «VALET» (індикатор «LED» зробить серії червоних і зелених спалахів, «Біпер» - серію звукових сигналів), система вийде з режиму програмування і зробить програмне перезавантаження.

Рівень №4 – Скидання до заводських налаштувань

Примітка:

Процедура скидання відновлює заводські налаштування системи, не видаляючи при цьому записані раніше в енергонезалежну пам'ять периферійні пристрої.

Перейдіть у рівень програмування системи №4.

- Затисніть і утримуйте кнопку «VALET» понад 4 секунди, після четвертого звукового сигналу «Сирени/Біпера» відпустіть кнопку. Підтвердженням скидання слугуватиме довгий червоний спалах статусного індикатора «LED», система перейде в рівень №0. Якщо утримувати кнопку понад 10 секунд, система зробить скидання до заводських налаштувань і вийде з режиму програмування.

Рівень №10 – Запис/видалення/оновлення Bluetooth-пристроїв Рівень №10.10 – Оновлення Bluetooth-модема системи

Увага!

Весь функціонал рівня №10, без необхідності входу на цей рівень, доступний у мобільному застосунку Gazer Installer.

- Запис або видалення периферійних пристроїв (Android): «Розширений монтаж» > «Bluetooth» > «Приживлення, видалення пристроїв».
- Оновлення периферійних пристроїв (Android): «Розширений монтаж» > «Bluetooth» > «Пристрої системи».
- Оновлення системи (Android): «Розширений монтаж» > «Bluetooth» > «Перевірка оновлень».

Рівень призначений для запису та видалення периферійних пристроїв, оновлення програмного забезпечення (ПЗ) периферійних пристроїв і Bluetooth-модема системи. Кожен пристрій записується у своєму підрівні. Для запису кількох однакових пристроїв підрівень розділений на розділи.

Запис/видалення периферійного пристрою

Під час входу в підрівень або розділ підрівня статусний індикатор «LED» відображає стан осередку пам'яті: зелене світіння - осередок пам'яті вільний, система готова до запису; червоне світіння - осередок пам'яті зайнятий, для запису нового пристрою необхідно видалити дані. Видалення раніше записаного периферійного пристрою здійснюється під час утримання кнопки «VALET» до 3 звукових сигналів «Сирени/Біпера» (3 секунди). Процедура запису периферійного пристрою доступна протягом однієї хвилини. Після закінчення хвилини, або одразу після запису, система перейде в рівень №0.

Оновлення Bluetooth-модема системи, оновлення Bluetooth-пристроїв

Для оновлення вбудованого Bluetooth-модема системи перейдіть у «Рівень №10» > «Підрівень 10». Для оновлення периферійного пристрою перейдіть у «Рівень №10» > «Підрівень» або «Розділ підрівня» із записаним пристроєм. При вході статусний індикатор «LED» загориться червоним світінням. Затисніть і утримуйте кнопку «VALET» до 5 звукових сигналів «Сирени/Біпера» (5 секунд).

Відкрийте мобільний застосунок Gazer Installer, перейдіть у розділ «Розширений монтаж», встановіть з'єднання у вікні пошуку Bluetooth-пристроїв і виберіть один із варіантів завантаження: «Завантажити прошивку» - завантаження актуального ПЗ із сервера безпосередньо в пам'ять системи; «Файловий менеджер» - завантаження раніше отриманого ПЗ. Вибравши необхідний варіант, почніть завантаження ПЗ у базовий блок - «Оновити».

Рівень №11/№18 - Програмування «PIN-коду імобілайзера/Пляжного PIN-коду»

Заздалегідь підготуйте значення «PIN-коду імобілайзера/Пляжного PIN-коду» (код рекомендовано запам'ятати або записати). Програмування PIN-коду включає три етапи: «Визначення кнопок», «Введення PIN-коду», «Підтвердження введення PIN-коду».

Визначення кнопок

Для програмування «PIN-коду іmobілайзера» перейдіть у рівень програмування системи №11, для програмування «Пляжного PIN-коду» - у рівень №18. Під час входу в рівень система очікує натискання кнопок кодового іmobілайзера (визначення робочих кнопок). Кожне розпізнане натискання кнопки підтверджується коротким спалахом індикатора «LED». Визначити натискання кнопок система може за допомогою: аналогових імпульсів, що надходять на вхід (входи) INP «Кодовий іmobілайзер/Кодовий іmobілайзер 2»; статусів цифрової шини автомобіля (інформація щодо підтримки функції «Кодовий іmobілайзер» доступна на сайті gazer.com). На цьому рівні можна увімкнути запалювання без виходу з меню програмування (деякі кнопки, що розпізнаються через цифровий протокол автомобіля, можуть бути активними тільки при увімкненому запалюванні). Після визначення робочих кнопок одноразово натисніть кнопку «VALET» і система перейде до наступного підрівня «Введення PIN-коду».

Введення PIN-коду

На цьому підрівні кнопками кодового іmobілайзера програмується індивідуальний PIN-код. Він може складатися з однієї або декількох комірок пам'яті, які запам'ятовують певну послідовність натискань кожної з п'яти кнопок. Введення коду в комірку пам'яті здійснюється кнопками з паузою між натисканнями не менше 1 секунди. Кожне розпізнане натискання кнопки підтверджується коротким спалахом індикатора «LED». Пауза понад 1 секунду і червоне світіння індикатора «LED» розцінюється як заповнення цього осередку і перехід до введення нового коду в наступному осередку пам'яті. Після введення PIN-коду одноразово натисніть кнопку «VALET» і система перейде до наступного підрівня «Підтвердження введення PIN-коду».

Підтвердження введення PIN-коду

Підрівень призначений для повторного введення PIN-коду, по закінченню введення якого відбувається порівняння двох спроб введення коду. Повторіть введення PIN-коду і натисніть кнопку «VALET».

Якщо PIN-код введено без помилок: індикатор «LED» зробить серію червоних і зелених спалахів, «Біпер» - серію звукових сигналів, система запам'ятає код і перейде в рівень №0.

Якщо PIN-код введено некоректно: індикатор «LED» зробить довге червоне світіння, «Біпер» - довгий звуковий сигнал, система залишить попередній код і перейде в рівень №0.

Рівень №13/№15 – Аварійне керування протиугонними функціями

Примітка:

Детальний опис розміщено в інструкції з експлуатації (див. розділ «Аварійне керування системою»).

Для вимкнення або увімкнення функції кодового іmobілайзера (авторизація за допомогою штатних елементів керування транспорту - кнопок/важелів/педалі), перейдіть до рівня програмування системи №13.

Для вимкнення або увімкнення пристроїв авторизації власника (радіомітки), що використовуються в режимах іmobілайзера та антипограбування, перейдіть до рівня програмування системи №15.

Для вимкнення функції

Під час входу в рівень статусний індикатор «LED» загориться зеленим світінням, система перейде на 10 секунд у режим очікування введення «Секретного PIN-коду». Якщо упродовж 10 секунд не розпочати введення «Секретного PIN-коду», система перейде в рівень №0. Введіть «Секретний PIN-код». Підтвердженням вимкнення функції слугуватиме довге червоне світіння статусного індикатора «LED», два звукові сигнали «Сирени» і серія звукових сигналів сповіщувача «Біпер».

Для увімкнення функції

Під час входу в рівень статусний індикатор «LED» загориться червоним світлом, звуковий сповіщувач «Біпер» видасть довгий звуковий сигнал і система перейде в режим очікування. Для увімкнення функції натисніть кнопку «VALET». Підтвердженням увімкнення стане зелене світіння індикатора «LED», а також один звуковий сигнал «Сирени/Біпера».

Рівень №17 – Безключовий обхід штатного іmobілайзера

На цьому рівні проводиться навчання системи обходу штатного іmobілайзера.

Рівень №100 – Вихід з меню програмування

Для виходу з меню програмування затисніть і утримуйте кнопку «VALET» понад 10 звукових сигналів «Сирени/Біпера» (понад 10 секунд), потім відпустіть кнопку. Система вийде з меню програмування і виконає програмне перезавантаження.

КАЛІБРУВАННЯ

Калібрування напруги

Для калібрування поточного показника напруги скористайтеся мобільним додатком Gazer Installer для Android.

- У додатку перейдіть у розділ: «Розширений монтаж» > «Bluetooth» > «Розширені налаштування» > «Основні налаштування» > «Загальні налаштування» > «Калібрування напруги».
- Виставте поточне значення напруги.

Калібрування аналогового рівня палива

Увага!

Ця процедура доступна лише при аналоговому підключенні.

Підключіть вхід INP «Вхід контролю рівня палива» до проводу штатного датчика рівня палива. У налаштуваннях системи дозвольте пункт «Використовувати INP (+) для контролю рівня палива» (розташування налаштування: «Розширені налаштування» > «Налаштування входів» > «Контроль рівня палива»). Задайте щонайменше два різних значення рівня палива. Для найточнішого визначення рівня калібрування має бути проведено за всіма значеннями (максимум 10).

Додаток Gazer Installer для Android

- Запустіть двигун.
- У додатку перейдіть до розділу: «Розширений монтаж» > «Bluetooth» > «Калібрування поточного показника палива».
- Виставте поточне значення рівня палива.

ЗАПИС ПЕРИФЕРІЙНИХ ПРИСТРОЇВ

Увага!

Під час встановлення периферійних Bluetooth-пристроїв переконайтеся, що вони перебувають на відстані щонайменше 20 мм від металевих поверхонь, щоб уникнути перешкод. Переконайтеся, що вбудовані антени не закриті металом.

Примітка:

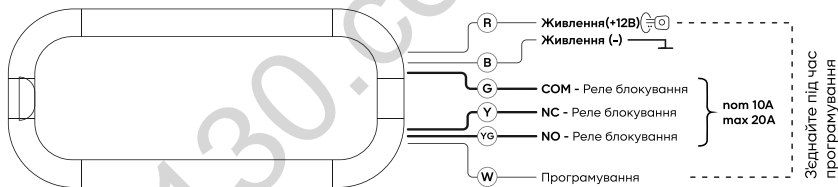
Зелене світіння «LED» індикатора вказує на вільне місце в пам'яті та готовність системи до запису. Червоне світіння - комірка пам'яті рівня зайнята. Видалення раніше записаного пристрою здійснюється утриманням кнопки «VALET» до 3 звукових сигналів «Сирени/Біпера» (3 секунди).

Запис радіомітки

- Перейдіть до необхідного рівня програмування системи №10.1.1 / 10.1.2 / 10.1.3;
- система готова до запису: «LED» - зелене світіння;
- на радіомітці затисніть і утримуйте кнопку управління до шостого червоного спалаху індикатора;
- завершення запису: «LED» - червоне світіння, «Сирена/Біпер» - один звуковий сигнал, система - перехід у рівень №0.



Запис радіореле

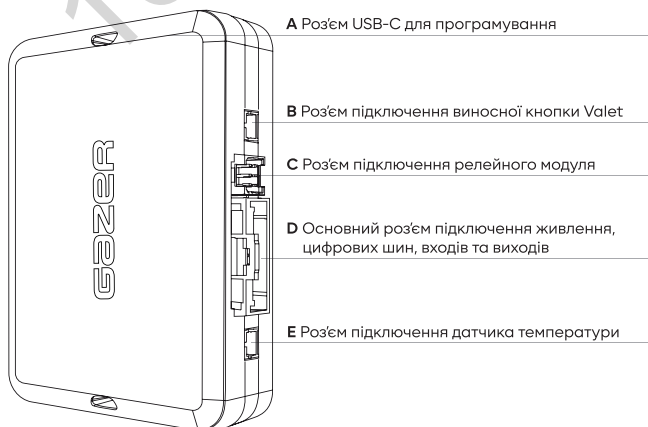


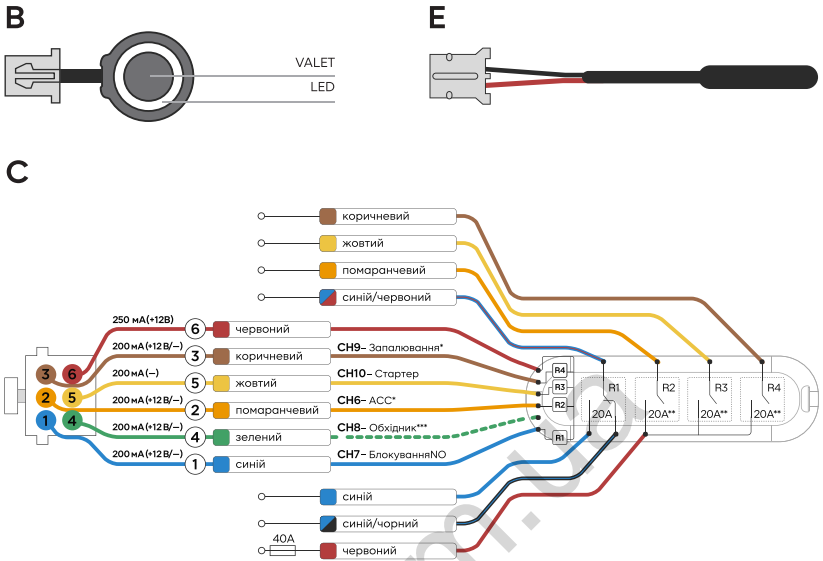
- Під'єднайте дрiт «В» до корпусу транспорту (маса);
- перейдiть до необхідного рiвня програмування системи №10.4.1 / 10.4.2;
- система готова до запису: «LED» - зелене свiтiння;
- з'єднайте разом дроти «W» i «R», пiд'єднайте їх до постiйного живлення (+12В);
- завершення запису: «LED» - червоне свiтiння, «Сирена/Бiпер» - один звуковий сигнал, система - перехiд у рiвень №0;
- вiд'єднайте дрiт «W» i заiзолюйте його, пiд'єднайте дрiт «R» до ланцюга запалювання (+12В за увiмкненого запалювання).

СХЕМА ПІДКЛЮЧЕННЯ

Увага!

- Перед початком монтажу системи: ознайомтеся з інформацією щодо підключення до автомобіля, розміщеною на сайті Gazer.com, оновіть програмне забезпечення системи; призначте логіку роботи цифрових шин системи (CAN, LIN, IMMO-KEY).
- Місця встановлення базового блока та елементів системи мають відповідати їхнім температурним і пиловологозахисним характеристикам.
- Базовий блок розрахований для роботи за температури від -40°C до $+85^{\circ}\text{C}$.
- Усі силові ланцюги з використанням зовнішніх реле та інших виконавчих пристроїв, що не живляться від базового блока, повинні мати свої запобіжники в ланцюзі живлення.
- Заборонено під'єднувати систему до електропроводки транспорту з номінальною напругою, відмінною від 12В.
- Заборонено під'єднувати систему, що має пошкодження вихідних кабелів.
- Заборонено виключати або змінювати номінал штатно передбачених у системі запобіжників під час під'єднання до електропроводки транспорту.
- Не допускайте екранування вбудованих антен (не менше 20 мм від металевих поверхонь).
- Встановлення/заміна SIM-карти здійснюється на повністю знеструмленому базовому блоці.
- Система є пристроєм, що не обслуговується. У разі неполадок необхідно відразу звернутися до спеціалізованих сервісних центрів.

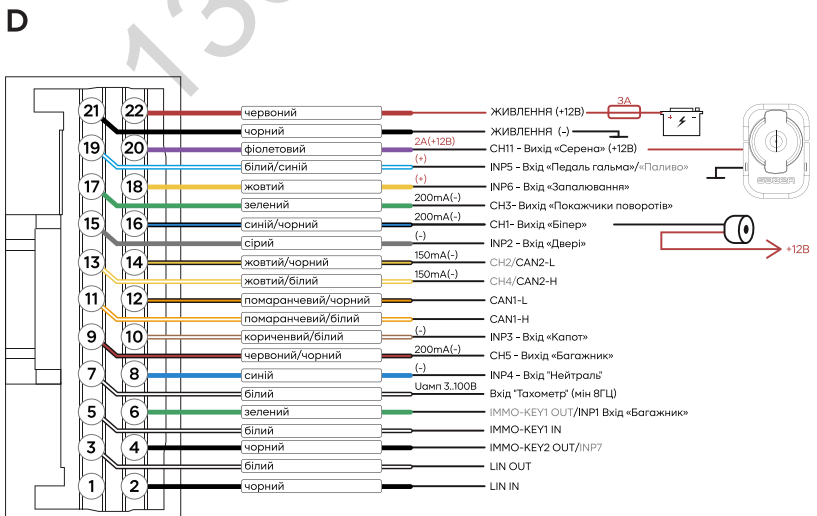




*Пункт 2.2.1 - Автомобіль із кнопкою START/STOP («Запалювання» - «START/STOP», «ACC» - «Педаль гальма»)

**Сумарний струм для реле R2+R3+R4 не повинен перевищувати 40А

***За необхідності використання каналу CN8, відєднайте зелений провід від релейного модуля.



ТЕХНІЧНІ ХАРАКТЕРИСТИКИ

ПІДКЛЮЧЕННЯ

SIM Карти	2x Nano SIM
Стільникова мережа	GPRS, EDGE, WCDMA, HSPA+, LTE
LTE Bands	B1, B3, B7, B8, B20

ГЕОПОЗИЦІОНУВАННЯ

Тип модуля	Вбудований
------------	------------

ІНТЕРФЕЙСИ ВВЕДЕННЯ/ВИВОДУ

Цифрові інтерфейси	2x CAN, LIN, IMMO-KEY
Аналогові канали	15x
Датчик температури	Зовнішній

ІНШЕ

Напруга живлення	12 В
Споживаний струм	15 мА
Робоча температура	от -40 °С до +85 °С
Комплектація пристрою	Основний блок, 2x Бездротові мітки*, Бездротове реле блокування*, Релейний модуль*, Обхідник імобілайзера*

* Залежно від моделі пристрою

ТЕХНІЧНІ ХАРАКТЕРИСТИКИ

ОБЛАДНАННЯ СИСТЕМ ЦИФРОВОГО СТІЛЬНИКОВОГО РАДІОЗВ'ЯЗКУ GSM I UMTS

Радіотехнологія згідно з Планом використання радіочастотного ресурсу України	Цифровий стільниковий радіозв'язок GSM-900/1800 та IMT-2000 (PI 20-1, PI 21-1, PI 22-1, PI 22.1-5-1);
Діапазони частот, передавача/приймача, МГц	E-GSM/GSM-900: 880,1 - 915/925,1 - 960; GSM-1800: 1710 - 1785/1805 - 1880 UMTS: 888,8 - 906/933,8 - 951;1920 - 1980/2110 - 2170
Класи випромінювання	200KF7W, 200KG7D, (GSM); 5M00G7W, 5M00D7W (UMTS)
Ширина смуги частот випромінювання передавача на рівні 99% потужності	200 кГц (для GSM); 5,0 МГц (для UMTS)
Максимальна вихідна потужність передавача, Вт	2 (GSM-900); 1 (GSM-1800); 0,25 (UMTS)
Тип антени	Вбудована

ОБЛАДНАННЯ СИСТЕМИ ЦИФРОВОГО СТІЛЬНИКОВОГО РАДІОЗВ'ЯЗКУ LTE (E-UTRA)

Радіотехнологія згідно з Планом використання радіочастотного ресурсу України	Міжнародний рухомий (мобільний) зв'язок IMT (PI 22.1-1-1; PI 22.1-1-2; PI 22.1-1-5; PI 22.1-1-3)
Діапазони частот, передавача/приймача, МГц	Band 1: 1920-1980/2110-2170; Band 3: 1710-1785/1805-1880; Band 7: 2510-2545/2630-2665; 2565-2570/2685-2690; Band 8: 888,8-906/933,8-951; Band 20: 832-842/791-801
Класи випромінювання	Band 1: 1M 40G7W, 3M 00G7W, 5M00G7W, 10M0G7W, 15M0G7W, 20M0G7W; Band 3: 1M40G7W, 1M40D7W, 3M00G7W, 3M00D7W, 5M00G7W, 5M00D7W, 10M0G7W, 10M0D7W, 15M0G7W, 15M0D7W, 20M0G7W, 20M0D7W; Band 7: 5M00G7W, 5M00D7W, 10M0G7W, 10M0D7W, 15M0G7W, 15M0D7W, 20M0G7W, 20M0D7W; Band 8: 1M40G7W, 1M40D7W, 3M00G7W, 3M00D7W, 5M00G7W, 5M00D7W, 10M0G7W, 10M0D7W; Band 20: 5M00G7W, 5M00D7W, 10M0G7W, 10M0D7W;

Ширина смуги частот випромінювання передавача на рівні 99% потужності, МГц	Band 1: 5, 10, 15, 20; Band 3: 1.4; 3; 5; 10; 15; 20; Band 7: 5; 10; 15; 20; Band 8: 1.4; 3; 5; 10; Band 20: 5; 10;
Максимальна вихідна потужність передавача, Вт (дБм)	0,2 (23)
Тип антени	Вбудована
ОБЛАДНАННЯ РАДІОДОСТУПУ (ІНТЕРФЕЙС ПЕРЕДАЧІ ДАНИХ BLUETOOTH):	
Радіотехнологія згідно з Планом використання радіочастотного ресурсу України	Широкосмуговий радіодоступ (PI 24-3)
Діапазон частот, МГц	2400,0 - 2483,5
Максимальна потужність передавача, мВт (дБм)	2,5 (4,0)
Класи випромінювання	1MOOFXW; 1MOOGXW
Ширина смуги частот випромінювання передавача на рівні 99% потужності, кГц	896,12
Тип антени/Ga, не більше, дБі	Вбудована 1,0
ЕІВП, не більше, мВт (дБм)	100 (20)
GPS-ПРИЙМАЧ	
Радіотехнологія згідно з Планом використання радіочастотного ресурсу України	Супутникова радіонавігація (PI f8-1)
Діапазон частот, МГц	1559-1610



ІНФОРМАЦІЯ ПРО УТИЛІЗАЦІЮ

Усі вироби з цим символом в подальшому будуть вважатися відпрацьованим електричним та електронним обладнанням, яке не слід змішувати з несорттованими побутовими відходами. Натомість, ви повинні захищати здоров'я людей та навколишнє середовище, передаючи своє відпрацьоване обладнання до спеціального пункту збору відходів електричного та електронного обладнання, призначеного урядом або місцевою владою.

Гарантійні зобов'язання

Виробник гарантує відповідність системи вимогам технічних умов за умови дотримання умов експлуатації, монтажу, зберігання, транспортування, зазначених у цьому посібнику.

Виріб має використовуватися тільки відповідно до інструкції з експлуатації та встановлення.

Виріб підлягає встановленню лише в сертифікованих установочних центрах кваліфікованими фахівцями.

Складові пристрої системи, що вийшли з ладу протягом гарантійного терміну експлуатації з вини заводу-виробника, підлягають заміні або ремонту силами установника (підприємства-виробника або організації, що здійснює комплексне обслуговування).

Споживач позбавляється права на гарантійне обслуговування в таких випадках:

- після закінчення гарантійного терміну експлуатації;
- у разі порушення правил монтажу, експлуатації, транспортування і зберігання;
- за наявності механічних пошкоджень зовнішніх деталей системи після продажу, включно з впливом вогню, аварії, потрапляння всередину агресивних рідин і води, недбалого поводження;
- за наявності пошкоджень унаслідок неправильного налаштування або регулювання;
- у випадку заміни складових пристроїв системи на пристрої, не рекомендовані виробником;
- у разі порушення пломбування підприємства-виробника;
- за відсутності заповнених належним чином свідоцтва установки або гарантійного талона.

Ця гарантія не поширюється на елементи живлення, які мають обмежений термін служби.

Ремонт та обслуговування системи з гарантією, що минув, здійснюється за рахунок коштів споживача за окремими договорами між постачальником/установником і споживачем.

Примітка:

Рекомендуємо вимагати заповнення свідоцтва встановлення та гарантійного талона працівником, який здійснював монтаж системи, оскільки ці документи можуть знадобитися під час звернення до служби підтримки.

Gazer S5 – охранный система (далее - система), подходит для монтажа на все классы автомобилей с бортовым напряжением 12В.

Система разработана на современной элементной базе от ведущих мировых производителей электронных компонентов. Сборка и контроль качества проводились с применением нового и точного оборудования, что гарантирует надежность и стабильность работы системы на протяжении всего срока ее службы.

Особенность системы - высокая защита от взлома. Каждая команда авторизуется с помощью криптостойкого кода и уникального ключа шифрования, что делает ее надежной и безопасной.

Обязательно к прочтению

Перед установкой и использованием системы важно внимательно ознакомиться с инструкцией.

Система требует профессиональной установки, настройки и обслуживания квалифицированными специалистами.

Работа системы зависит от способа подключения, комплектации, произведенных настроек, а также работы транспортного средства.

После монтажа системы:

Заполните гарантийный талон и храните его для гарантийных случаев или обращения в службу поддержки.

Попросите специалиста произвести отметки в разделе «Расположение элементов системы» для будущей диагностики/настройки или аварийного отключения.

Для усиления безопасности поменяйте заводской PIN-код системы. Консультация по замене осуществляется специалистом, производившим монтаж. Запомните новые коды или запишите их в разделе «PIN-коды системы».

PIN-коды системы

Примечание:

Рекомендовано записать или запомнить измененные или созданные PIN-коды, исключив возможность доступа к ним третьих лиц.

Сервисный PIN-код

(заводское значение 1-1-1-1)

PIN-код иммобилайзера

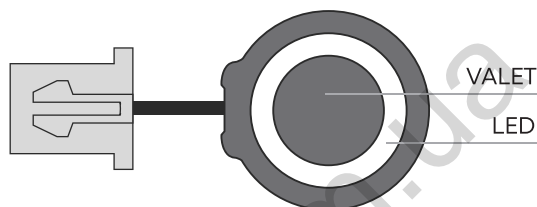
(при реализации «Кодового иммобилайзера»)

Пляжный PIN-код

(при реализации «Пляжного режима»)

Выносная кнопка

Выносная кнопка «VALET» со световым индикатором (красного и зеленого свечения) помогает осуществлять управление режимами безопасности и аварийного управления, а также программированием системы. Она находится в салоне транспорта (см. раздел «Расположение элементов системы»).

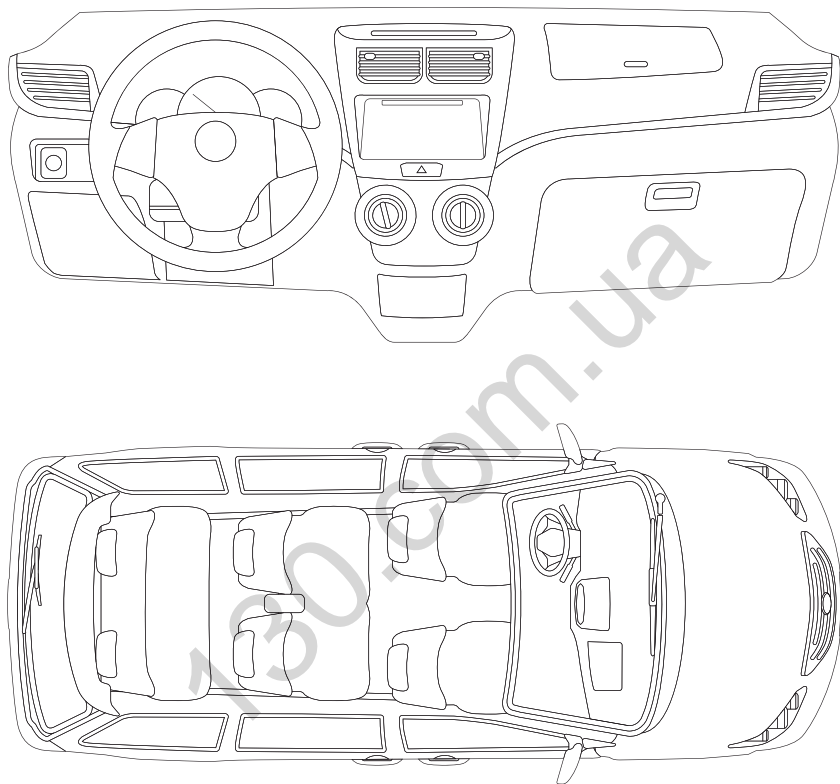


Расположение элементов системы

1. Выносная кнопка (кнопка «VALET» по CAN)
2. Кнопка ввода «PIN-кода иммобилайзера»
3. Кнопка ввода «Пляжного PIN-кода»
4. Блокируемая цепь
5. Базовый блок системы
6. Бипер
7. _____

8. _____

Расположение элементов системы



Базовый блок системы

Встроенный LTE-модуль (4G/3G/2G | GNSS) – работа с мобильным приложением, определение точного местоположения с передачей данных на сервер (отображение перемещения), автоматическое определение даты и времени.

Встроенные слоты nano-SIM – для работы LTE-модуля в системе расположены два SIM-слота.

Встроенная антенна 2.4 GHz, протокол Bluetooth 5.0 – поддержка работы периферийных Bluetooth-устройств, в том числе связь с записанным смартфоном.

Встроенный 3D-акселерометр – распознавание удара/наклона/движения, отдельные зоны датчика удара (тревожная и предупредительная), регулировка чувствительности по зонам, алгоритм блокировки двигателя и закрытия центрального замка при начале движения.

Датчики температуры – определение температурных показаний по зонам. Настройки позволяют переназначить датчики на нужные зоны и использовать температурные данные с внешних периферийных устройств. Также можно настроить автоматический запуск и остановку двигателя, предпусковой подогреватель и/или догреватель в зависимости от температуры.

Встроенный цифровой интерфейс 2xCAN/LIN – работа с цифровыми шинами транспортного средства для реализации управления и контроля, работа с предпусковыми подогревателями Webasto Thermo Top Evo и Eberspacher Hydronic 1/2/3.

Встроенные цифровые выходы IMMO-KEY и бесключевой обход штатного иммобилайзера – аппаратные и программные алгоритмы при поддержке специального сервера, позволяющие системе обойти штатный иммобилайзер для автоматического и дистанционного запуска двигателя.

Встроенный порт USB Type C – обновление и настройка системы с помощью специального ПО «Gazer Installer».

Информационные сигналы системы

ВЫНОСНАЯ КНОПКА	
СИГНАЛЫ ИНДИКАТОРА «LED»	ОПИСАНИЕ
РЕЖИМ ОХРАНЫ ВКЛЮЧЕН	
Красные короткие вспышки	Система в режиме охраны, устройства авторизации в зоне действия отсутствуют
Зелёные короткие вспышки	Система в режиме охраны, устройства авторизации в зоне действия
Частые красные вспышки	Система в режиме тревоги
РЕЖИМ ОХРАНЫ ВЫКЛЮЧЕН	
Красное свечение	Система в режиме отложенной постановки / перепостановки / автопостановки на охрану
Зеленое свечение (при включенном зажигании)	Система в режиме технического обслуживания (ТО)
Зелёные вспышки (при включении зажигания)	Отображение количества прописанных радиометок
Красная вспышка (при включении зажигания)	Отображение прописанного смартфона
ВВОД СЕКРЕТНОГО / СЕРВИСНОГО PIN-КОДА	
Красные и зелёные синхронные вспышки	Подтверждение нажатия кнопки «VALET»
Красная вспышка	Подтверждение ввода цифры PIN-кода Некорректный ввод PIN-кода
Красные и зелёные попеременные вспышки	Корректный ввод PIN-кода

СИРЕНА / СВЕТОВАЯ СИГНАЛИЗАЦИЯ	
СИГНАЛЫ	ОПИСАНИЕ
1x Сигнал сирены / 1x Световая сигнализация	Включение режима охраны
2x Сигнала сирены / 2x Световых сигнализации	Выключение режима охраны
5x Сигналов сирены / 5x Световых сигнализаций	Режим поиска транспорта
30сек. сигнала сирены / 30сек. световой сигнализации	Режим тревоги (оповещение о нарушении тревожной зоны датчиков) Режим «Паника»
3x Световых сигнализации	Индикация процедуры дистанционного/ автоматического запуска двигателя
3x Сигнала сирены / 1x Световая сигнализация	Режим предупреждения (оповещение о нарушении предупредительной зоны датчиков)
4x Сигнала сирены / 4x Световых сигнализации	Уведомление о срабатывании тревожной зоны датчиков при снятии с охраны Напоминание о невыключенных габаритных огнях при постановке на охрану Уведомление о неисправности тревожной зоны датчиков при постановке на охрану
25 сек. сигнала сирены / 25 сек. световой сигнализации	Предупреждение о блокировке двигателя в режиме антиграбления Anti-Hi-Jack 1/2
БИПЕР	
СИГНАЛЫ	ОПИСАНИЕ
1 звуковой сигнал	Включение ТО
2 звуковых сигнала	Выключение ТО
1 звуковой сигнал	Корректный ввод «PIN-кода иммобилайзера»
3 звуковых сигнала (3 раза)	Разряжен элемент питания в радиометке (при включении зажигания)
4 звуковых сигнала (4 раза)	Отсутствуют устройства авторизации (при включении зажигания)
Учащенные звуковые сигналы	Предупреждение о блокировке двигателя в режиме антиграбления Anti-Hi-Jack 1/2

ФУНКЦИИ И РЕЖИМЫ

Режим охраны

При включении режима охраны производится одно звуковое и одно световое оповещение, осуществляется контроль зон транспорта с разделением на уровни срабатывания:

- Режим предупреждения - активируется при слабом воздействии на датчик удара. Сопровождается одним световым и тремя звуковыми сигналами;
- Режим тревоги - активируется при воздействии на датчики или нарушении контролируемой зоны. В этом режиме продолжительность световых и звуковых сигналов составляет 30 сек., досрочно прервать которые можно отключив режим охраны.

При нарушении контролируемых зон базовый блок системы:

- записывает события в собственной энергонезависимой памяти;
- включает режим предупреждения или тревоги;
- оповещает владельца;
- производит блокировку (в соответствии с реализованными настройками и типом подключения).

Если при включении режима охраны контролируемая(е) зона(ы) остались открытыми, система выдаст 4 звуковых сигнала и 4 световые вспышки для предупреждения об этой зоне.

В случае неисправности охраняемой зоны, система временно ее отключит. Если концевой датчик сработает более 9 раз подряд, он будет отключен до следующей активации охраны. Датчик удара/наклона/движения будет отключен на 15 секунд при срабатывании более трех раз подряд.

При отключении режима охраны происходит 2 звуковых и 2 световых сигнала, а блокировка двигателя снимается, если не были задействованы иммобилайзер и дополнительные блокировки. Если в режиме охраны произошло тревожное событие (кроме предупредительного уровня), базовый блок системы в момент выключения охраны выдаст 4 звуковых предупреждающих сигнала и 4 световые вспышки. После снятия с охраны базовый блок системы предоставит информацию о состоянии зон транспорта без сохранения в энергонезависимую память.

Примечание:

Экстренное отключение режима см. в разделе «Аварийное управление системой».

Контролируемые и охраняемые зоны

- Температура салона (контроль)
- Температура двигателя (контроль)*/**
- Температура окружающей среды (контроль)*
- Напряжение бортовой сети (контроль)
- Работа двигателя (контроль)
- Работа подогревателя (контроль)
- Топливо (контроль)
- Положение «Паркинг (АКПП) / Ручной тормоз (МКПП)» (контроль)
- Напоминание о невыключенных габаритных огнях (контроль)*
- Срабатывание датчика удара (охрана - тревожная / предупредительная зона)
- Срабатывание датчика движения (охрана - тревожная зона)
- Срабатывание датчика наклона (охрана - тревожная зона)
- Статус штатной тревоги (охрана - тревожная зона)*
- Включение зажигания (контроль, охрана - тревожная зона)
- Открытие дверей (контроль, охрана - тревожная зона)
- Открытие капота (контроль, охрана - тревожная зона)
- Открытие багажника (контроль, охрана - тревожная зона)
- Нажатие тормоза (контроль, охрана - тревожная зона)

*Доступно только по цифровой шине транспорта

**Опционально

Дистанционный и автоматический запуск двигателя

Процедуры запуска используются для прогрева двигателя, охлаждения или прогрева салона, а также подзарядки аккумулятора автомобиля. Они могут осуществляться: дистанционно – по команде пользователя; автоматически – через заранее настроенные функции системы.

Для дистанционного и автоматического запуска двигателя необходимо, чтобы система была в режиме охраны. Находясь в режимах дистанционного и автоматического старта двигателя, система продолжает защищать все контролируемые зоны и датчики, отключая лишь датчик удара и дополнительный датчик (в системе доступны настройки, позволяющие использовать датчики во время запуска двигателя). Датчик движения в этом режиме, напротив, переводится в режим повышенной чувствительности с уменьшением времени реакции на движение. Если произойдет нарушение контролируемой зоны, автоматический или дистанционный запуск будет остановлен.

При использовании дистанционного и автоматического запуска двигателя важно убедиться, что автомобиль надежно зафиксирован на месте парковки с помощью стояночного тормоза или других средств, которые предотвращают его движение.

Дистанционный и автоматический запуск двигателя на транспорте с автоматической коробкой передач (АКПП) произойдет, если рычаг селектора будет находиться в положении «Р».

В случае, если автомобиль имеет механическую коробку передач (МКПП), то дистанционный или автоматический запуск возможен только после выполнения процедуры «ПРОГРАММНАЯ НЕЙТРАЛЬ» перед активацией режима охраны.

Пример процедуры «Программная нейтраль»

1. Для безопасности при работающем двигателе убедитесь, что автомобиль надежно зафиксирован стояночным тормозом. Переведите рычаг МКПП в нейтральное положение, чтобы автоматически активировать процедуру «Программная нейтраль» (разрешено штатными настройками системы).
2. Поверните ключ в замке зажигания до положения OFF и выньте его из замка - двигатель при этом продолжит работу (для автомобилей с кнопкой «Engine Start/Stop» пункт 2 нужно пропустить).
3. Покиньте транспортное средство, закройте двери.
4. Включите режим охраны - двигатель будет остановлен, система готова к исполнению команд дистанционного или автоматического запуска.

Автоматические запуски

Владелец может устанавливать режимы автоматического запуска и остановки двигателя через мобильное приложение.

Автоматический запуск может происходить по расписанию или же при достижении определенной температуры в салоне. Остановка двигателя произойдет автоматически по истечении заданного времени работы, при достижении определенной температуры или по команде пользователя.

Примечание:

- Запуск и остановка двигателя по температуре возможны только при подключенном датчике температуры салона.
- Дистанционный и автоматический запуск двигателя невозможен при открытом капоте.
- После трех неудачных попыток автоматического запуска последующие автоматические запуски будут отменены до перезапуска режима охраны (не влияет на дистанционный запуск).

Режим Slave

Данный режим позволяет включать и выключать режим охраны при помощи штатных средств управления транспортом: пульта дистанционного управления, датчика/кнопки на ручке двери (система интеллектуального доступа).

Примечание:

- Режим по умолчанию выключен – настройка/подключение производится квалифицированным специалистом.
- Для улучшения защиты от угона в режиме Slave рекомендуется использовать устройства и методы авторизации владельца, такие как запрет снятия с охраны в отсутствие метки или отключение блокировок двигателя с помощью «PIN-кода иммобилайзера» (см. раздел «Режим кодового иммобилайзера»).

Устройства и режимы авторизации владельца

Устройства авторизации

Устройства авторизации – это специальные средства, записанные в память системы (радиометка). Они используются для управления охранными и противоугонными режимами системы: «Свободные руки», «Иммобилайзер», «Антиограбление».

Примечание:

Чтобы использовать смартфон или брелок-метку в качестве устройства авторизации, необходимо произвести дополнительные настройки системы. Данные действия производятся квалифицированным специалистом. При использовании таких устройств рекомендуется установить звуковой сигнал «бипер».

Режим «Свободные руки» (Hands Free)

Предназначен для автоматического включения и выключения режима охраны при удалении или приближении владельца с устройством авторизации к транспортному средству.

Примечание:

Режим по умолчанию отключен. Его можно настроить через мобильное приложение или обратившись к специалисту.

Режим иммобилайзера

Предназначен для распознавания владельца с помощью устройств авторизации при выключенной охране.

Когда зажигание включается, система проверяет, есть ли устройства авторизации в радиусе обмена сигналами. Если таких устройств нет, система блокирует работу двигателя. Блокировка может произойти сразу или после начала движения, в зависимости от способа реализации блокировки и настроек системы. Когда устройства авторизации снова появляются в зоне связи, блокировка снимается, и система переходит в обычный режим работы.

Режим иммобилайзера

Примечание:

- По умолчанию режим включен, его работа зависит от способа подключения и настроек системы.
- Экстренное отключение режима см. в разделе «Аварийное управление системой».

Режимы антиограбления 1/2 (Anti-Hi-Jack 1/2)

Предназначены для предотвращения попыток угонов транспортного средства, когда система охраны выключена и устройства авторизации выходят из зоны радиообмена системы.

Режим антиограбления 1 – при включенном зажигании, система контролирует наличие устройств авторизации в зоне радиообмена по открыванию или закрыванию двери.

Режим антиограбления 2 – при включенном зажигании, система постоянно контролирует наличие устройств авторизации в зоне радиообмена.

Если устройства авторизации не обнаружены в зоне обмена данными в описанных выше ситуациях, система задержит блокировку двигателя на определенное время. Перед блокировкой двигателя прозвучит прерывистый тоновый сигнал сирены («Предупреждение о блокировке»). Блокировка произойдет либо сразу, либо после начала движения, в зависимости от способа реализации блокировки и настроек системы. Когда устройства авторизации снова появятся в зоне обмена данными, произойдет выход из режима блокировки и система вернется к нормальному режиму работы.

Примечание:

- Режим по умолчанию выключен – настройка производится квалифицированным специалистом.
- Экстренное отключение режима см. в разделе «Аварийное управление системой».

Режим кодового иммобилайзера

Позволяет использовать собственный запрограммированный код «PIN-кода иммобилайзера» для отключения блокировки двигателя, управления режимом ТО, выключения режима охраны. Код необходимо вводить с помощью штатных элементов управления транспорта (кнопки, рычаги, педали) и/или дополнительно установленных элементов.

Пример выполнения функций кодового иммобилайзера:

1. Включите зажигание для функций отключения блокировки и режима технического обслуживания (для выключения режима охраны и управления таймерными каналами включать зажигание необязательно).
2. Введите «PIN-код иммобилайзера», который может содержать от 1 до 4 цифр значением от 1 до 9:
 - нажимайте на элемент управления количество раз, равное первой и последующим цифрам;
 - паузы между нажатиями при вводе каждой цифры не должны превышать 1 секунду;
 - паузы более 1 секунды считываются системой как переход к вводу следующей цифры кода.
3. После корректного ввода кода звуковой извещатель «Бипер» издает короткий звуковой сигнал и система выполнит запрограммированную функцию.

Примечание:

- Режим по умолчанию выключен - настройка производится квалифицированным специалистом.
- Экстренное отключение режима см. в разделе «Аварийное управление системой».

Пляжный режим

Позволяет использовать собственный запрограммированный код «Пляжный PIN-код» для включения и выключения режима охраны. Код необходимо вводить с помощью внешнего штатного элемента управления транспорта (кнопки/сенсора на багажнике или ручке двери) или же дополнительно установленного элемента.

Пример включения/выключения пляжного режима:

1. Нажимайте на штатный или дополнительно установленный элемент до однократной вспышки световой сигнализации, после чего приступите к вводу «Пляжного PIN-кода».
2. Введите «Пляжный PIN-код», который может содержать от 1 до 4 цифр значением от 1 до 9:
 - нажимайте на элемент управления количество раз, равное первой и последующим цифрам;
 - паузы между нажатиями при вводе каждой цифры не должны превышать 1 секунду;
 - паузы более 1 секунды считываются системой как переход к вводу следующей цифры кода.
3. После корректного ввода кода система включит/выключит режим охраны, подтверждая выполнение команды звуковой и световой сигнализацией.

Примечание:

- Режим по умолчанию выключен - настройка производится квалифицированным специалистом.
- Экстренное отключение режима см. в разделе «Аварийное управление системой».

Проверка количества прописанных в систему устройств

Проверить количество устройств управления, записанных в память системы, можно по числу вспышек индикатора «LED», расположенного на выносной кнопке.

При каждом включении зажигания в режиме выключенной охраны:

- зелёные вспышки – радиометки;
- красная вспышка – смартфон.

Также количество прописанных устройств можно проверить по числу звуковых сигналов сирены, сняв и снова установив клемму аккумулятора (если такая возможность предусмотрена на транспортном средстве).

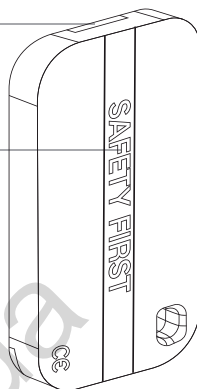
РАДИОМЕТКА

Радиометка – это устройство для беспроводного управления системой или транспортным средством через Bluetooth-соединение. Используется для автоматической авторизации владельца в режимах иммобилайзера, антиграбления и режима «Свободные руки».

Радиометка оснащена кнопкой управления режимом охраны и технического обслуживания, датчиком движения, который позволяет перейти в режим экономии энергии в отсутствие движения, а также информационным световым индикатором.

Индикатор

Кнопка управления



Примечание:

Для корректной работы рекомендуется избегать размещения радиометки рядом с металлическими предметами, магнитными или электронными устройствами, такими как магнитные или кредитные карты, телефоны, ключи, брелоки и т.д. Также не следует подвергать радиометку высоким температурам, воздействию влаги или сильным ударам. Рекомендуется носить радиометку скрытно на поясе в специальном чехле или в переднем кармане одежды.

ФУНКЦИИ КНОПКИ

НАЖАТИЕ	ОПИСАНИЕ
коротко (зажигание выключено)	включение/выключение режима охраны
1 секунда (двигатель запущен)	включение режима «Поддержка зажигания»
3 секунды (зажигание включено)	включение/выключение режима ТО
6 секунд (режим программирования)	запись радиометки в память системы
10 секунд	обновление программного обеспечения

СВЕТОВАЯ ИНДИКАЦИЯ	
СИГНАЛЫ	ОПИСАНИЕ
одна вспышка	подтверждение нажатия кнопки подтверждение включения режима охраны низкий уровень заряда (при установке элемента питания)
две вспышки	подтверждение выключения режима охраны
три вспышки	высокий уровень заряда (при установке элемента питания)
не светится светится постоянно	элемент питания разряжен (при установке элемента питания, при нажатии на кнопку)

Установка/замена элемента питания CR2032

При замене элемента питания (батарейка CR2032) необходимо выполнить следующие действия:

- осторожно раскройте корпус радиометки;
- извлеките элемент питания и, соблюдая полярность, установите новый;
- при установке качественного элемента питания, световой индикатор произведет три красных вспышки;
- соберите радиометку в обратном порядке. Все элементы крепления должны остаться в плотно закрытом состоянии.

Обновление программного обеспечения (ПО) радиометки

Для обновления используйте мобильное приложение «Gazer Installer» (Android).

- откройте приложение и перейдите в раздел «Расширенный монтаж»;
- нажмите и удерживайте кнопку радиометки до десятой вспышки индикатора, затем отпустите ее;
- установите соединение с радиометкой и выберите один из вариантов загрузки: «Скачать прошивку» - загрузка актуального ПО из сервера; «Файловый менеджер» - загрузка ранее скачанного ПО;
- после выбора варианта начните загрузку.

УПРАВЛЕНИЕ СИСТЕМОЙ

Включение режима охраны

Чтобы включить режим охраны при выключенном зажигании, примените один из следующих способов. Один короткий звуковой сигнал сирены и одна вспышка световой сигнализации подтвердят выполнение команды.

Радиометка

Находясь в зоне действия штатного радиоканала системы, произведите короткое нажатие кнопки, расположенной на радиометке.

Режим «SLAVE»

Произведите короткое нажатие кнопки закрытия на пульте дистанционного управления транспорта или используйте датчик/кнопку закрытия на ручке двери (система интеллектуального доступа).

Мобильное приложение

Войдите в мобильное приложение и закройте автомобиль, используя элементы управления в интерфейсе.

Режим «Свободные руки» (HANDS FREE)

Для автоматического включения режима охраны отойдите с устройством авторизации от транспортного средства.

Управление кнопкой «VALET»

Нажмите и удерживайте выносную кнопку «VALET» в течение 3 секунд, затем отпустите ее. Через 30 секунд транспорт будет взят под охрану (в период отсчета времени статусный индикатор «LED» горит красным цветом).

Примечание:

Настройки системы позволяют включать режим охраны при помощи кнопки «Valet» с отключением датчиков удара/наклона/движения/ – настройка производится квалифицированным специалистом.

Выключение режима охраны

Чтобы выключить режим охраны, используйте один из приведенных способов. Подтверждением выполненной команды будут два коротких звуковых сигнала сирены и две вспышки световой сигнализации.

Радиометка

Находясь в зоне действия штатного радиоканала системы, произведите короткое нажатие кнопки, расположенной на радиометке.

Режим «SLAVE»

Произведите короткое нажатие кнопки открытия на пульте дистанционного управления транспорта или используйте датчик/кнопку открытия на ручке двери (система интеллектуального доступа).

Мобильное приложение

Войдите в мобильное приложение и откройте автомобиль, используя элементы управления в интерфейсе.

Режим «Свободные руки» (HANDS FREE)

Для автоматического выключения режима охраны подойдите к транспортному средству с устройством авторизации.

Управление кнопкой «VALET»

Введите «Секретный PIN-код» (см. «Аварийное управление системой»).

Отпирание замка багажника

Система позволяет управлять замком багажника в режимах выключенной и включенной охраны. В режиме включенной охраны вместе с открытием замка багажника зоны багажника и датчик удара отключаются. Остальные зоны остаются под охраной. Если багажник не открывается в течение 15 секунд после команды «ОТПЕРЕТЬ ЗАМОК БАГАЖНИКА», система снова возьмет под охрану зоны багажника и включит датчик, подтвердив действие одной световой вспышкой.

Для отпирания замка багажника воспользуйтесь одним из приведенных способов.

Мобильное приложение

Войдите в мобильное приложение, нажмите и удерживайте кнопку открытия багажника до полной загрузки шкалы.

Режим «SLAVE»

Произведите короткое нажатие кнопки открытия багажника на пульте дистанционного управления автомобиля или используйте датчик/кнопку открытия на крышке багажника (для автомобилей с интеллектуальной системой доступа).

Запирание/отпирание дверей с включенным зажиганием

Система позволяет управлять замками дверей при включенном зажигании.

Для этого воспользуйтесь любым из приведенных способов:

Радиометка

Находясь в зоне действия штатного радиоканала системы, произведите короткое нажатие кнопки, расположенной на радиометке.

Автоматические режимы

В системе предусмотрены режимы автоматического управления замками дверей:

- запирание дверей при включении зажигания - выполняется с задержкой в 5 секунд после включения зажигания;
- запирание дверей при начале движения - выполняется с учетом положения стояночного тормоза и определением цифрового статуса «Скорость» (при отсутствии цифрового статуса запирание выполняется с учётом настройки чувствительности датчика движения);
- отпирание при выключении зажигания - выполняется сразу при выключении зажигания.

Примечание:

Режимы по умолчанию выключены - настройка производится квалифицированным специалистом.

Режим «Паника»

Чтобы привлечь внимание окружающих к вашему транспортному средству, используйте режим «Паника». В этом режиме в течение 30 секунд непрерывно звучит сирена и мигает световая сигнализация.

Мобильное приложение

Войдите в мобильное приложение, нажмите и удерживайте кнопку «Паника» до полной загрузки шкалы.

Управление дистанционным запуском двигателя

Для дистанционного управления двигателем, при условии готовности системы к старту, используйте один из указанных методов. Подтверждением выполненной команды послужат три вспышки световой сигнализации.

Автозапуск штатным брелоком

Алгоритмы системы, считывающие цифровую информацию транспорта, предоставляют возможность включить или выключить функцию дистанционного запуска двигателя по команде от штатного брелока.

- Для дистанционного запуска двигателя внесите штатный брелок в зону управления автомобилем и трижды нажмите на кнопку «Закрытие» штатного брелока в течение 5 секунд.
- Для дистанционной остановки двигателя внесите штатный брелок в зону управления автомобилем и трижды нажмите на кнопку «Закрытие» штатного брелока в течение 5 секунд.

Примечание:

- Управление режимом «Автозапуск штатным брелоком» не требует дополнительной настройки.
- Процедура запуска штатным брелоком, после постановки на охрану, недоступна в течение 30 сек.

Мобильное приложение

Войдите в мобильное приложение и запустите автомобиль, используя элементы интерфейса. Через несколько секунд двигатель будет запущен. Индикация работающего двигателя будет также отображена внутри приложения. Остановить двигатель также возможно через приложение.

Управление предпусковым подогревателем

Для дистанционного управления предпусковым подогревателем двигателя воспользуйтесь мобильным приложением. Войдите в мобильное приложение, нажмите и удерживайте кнопку управления до полной загрузки шкалы.

Режим технического обслуживания (ТО)

Перевод системы в режим технического обслуживания рекомендуется при сдаче транспортного средства в автомастерскую, чтобы упростить сервис. При активации этого режима система отключает охранные функции, а также функции автоматического и дистанционного запусков.

- Чтобы включить режим ТО, отключите охранную систему, включите зажигание, поднесите устройство авторизации для распознавания системы (если активированы режимы «Имобилайзер/Антиграбление»), введите «PIN-код иммобилайзера» (если активирован режим «Кодовый иммобилайзер») и используйте следующие варианты управления.
- Чтобы выключить режим ТО, используйте следующие варианты управления без необходимости выполнения дополнительных условий (зажигания, устройств авторизации, режимов системы).

Радиометка

Для включения или выключения режима ТО нажмите и удерживайте кнопку на радиометке до трёх вспышек индикатора, затем отпустите кнопку.

Мобильное приложение

Для включения или выключения режима ТО войдите в мобильное приложение и воспользуйтесь соответствующими элементами управления.

Кодовый иммобилайзер

Для включения режима ТО после ввода «PIN-кода иммобилайзера» в течение

20 секунд нажмите кнопку кодового иммобилайзера 10 раз подряд.

Для выключения режима ТО включите зажигание и введите «PIN-код иммобилайзера».

Автоматический режим

Система может автоматически выйти из режима ТО, когда транспортное средство начнет движение (при достижении определенной скорости) и только при наличии устройства авторизации владельца (радиометки). Эта функция не требует дополнительной настройки.

Индикация режима ТО

Подтверждением включения режима ТО являются: отображение индикации в мобильном приложении, постоянное зеленое свечение индикатора «LED» при включенном зажигании и длинный звуковой сигнал от индикатора «Бипер» в момент активации режима.

Подтверждением выключения режима ТО являются: исчезновение индикации в мобильном приложении, погасание зеленого свечения индикатора «LED» при включенном зажигании и два длинных звуковых сигнала от индикатора «Бипер» в момент отключения режима.

АВАРИЙНОЕ УПРАВЛЕНИЕ СИСТЕМОЙ

Перед использованием аварийного управления удостоверьтесь в работоспособности устройств управления системой и транспортного средства: проверьте заряд элементов питания, включите устройство в соответствии с инструкцией (при необходимости). Если устройства управления функционируют исправно, выполните первичную диагностику транспортного средства: проверьте работоспособность штатных устройств управления, уровень заряда аккумулятора, положение селектора и получение уведомлений от транспортного средства (чаще всего на приборной панели).

Если устройства управления потеряны или не работают, или же если элемент питания разряжен и нет возможности его срочной замены либо зарядки, система предусматривает аварийные способы отключения охранных и противоугонных режимов с использованием «Секретного PIN-кода» через кнопку «VALET».

Кнопка «VALET» находится на выносной кнопке, которая расположена в салоне транспортного средства (см. раздел «Расположение элементов системы»).

ПЕРЕД АВАРИЙНЫМ УПРАВЛЕНИЕМ СИСТЕМОЙ ОЗНАКОМЬТЕСЬ С ПРОЦЕДУРОЙ ВВОДА PIN-КОДА КНОПКОЙ «VALET»

- Введите первую цифру - Нажмите кнопку «VALET» количество раз, соответствующее первой цифре PIN-кода. Паузы между нажатиями кнопки не должны превышать 1 секунду, каждое нажатие подтверждается красной и зеленой вспышкой индикатора «LED». После ввода первой цифры выдержите паузу более 1 секунды. Приступите к вводу второй цифры после красной вспышки статусного индикатора «LED» и/или звукового сигнала извещателя «Бипер».

- Введите вторую цифру - Нажмите кнопку «VALET» количество раз, соответствующее второй цифре PIN-кода. Паузы между нажатиями кнопки не должны превышать 1 секунду, каждое нажатие подтверждается красной и зеленой вспышкой индикатора «LED». После ввода второй цифры выдержите паузу более 1 секунды. Приступите к вводу третьей цифры после красной вспышки статусного индикатора «LED» и/или звукового сигнала извещателя «Бипер».
- Введите третью цифру - Нажмите кнопку «VALET» количество раз, соответствующее третьей цифре PIN-кода. Паузы между нажатиями кнопки не должны превышать 1 секунду, каждое нажатие подтверждается красной и зеленой вспышкой индикатора «LED». После ввода третьей цифры выдержите паузу более 1 секунды. Приступите к вводу четвертой цифры после красной вспышки статусного индикатора «LED» и/или звукового сигнала извещателя «Бипер».
- Введите четвертую цифру - Нажмите кнопку «VALET» количество раз, соответствующее четвертой цифре PIN-кода. Паузы между нажатиями кнопки не должны превышать 1 секунду, каждое нажатие подтверждается красной и зеленой вспышкой индикатора «LED».

Аварийное отключение режима охраны/пляжного режима

Если транспортное средство закрыто, откройте его с помощью штатного ключа. Не обращайтесь на звуковые сигналы сирены. Убедитесь, что зажигание выключено, а затем введите «Секретный PIN-код» с помощью кнопки «VALET» (процедура ввода кода описана выше). Если звуковые и световые сигналы отсутствуют, проверьте состояние аккумулятора - если он разряжен, ввод «Секретного PIN-кода» невозможен.

- Если «Секретный PIN-код» введен правильно, система отключит режим охраны и пляжный режим. Подтверждением правильного ввода кода будут попеременные мигания красного и зеленого индикатора «LED», а также четыре коротких сигнала «Сирены» и четыре вспышки световой сигнализации (которые оповестят о нарушенных охранных зонах). Аварийное отключение режима охраны аналогично штатному методу отключения, так что после восстановления управления дополнительные действия не требуются.
- Если PIN-код введен неправильно, система останется в прежнем режиме и новый ввод PIN-кода будет доступен только через 5 секунд. Неправильный ввод PIN-кода будет сопровождаться красной вспышкой статусного индикатора «LED» и одним звуковым сигналом извещателя «Бипер».

Аварийное управление противоугонными режимами

В данном разделе описываются два варианта отключения режимов противоугонной защиты:

- «Имобилайзера» и «Антиграбления» - использование устройств авторизации владельца (радиометки) для блокировки двигателя;
- «Кодового иммобилайзера» - использование штатных элементов управления транспорта (кнопки, сенсоры, рычаги, педали) для ввода «PIN-кода иммобилайзера».

ВАРИАНТ 1 – ОПЕРАТИВНОЕ ОТКЛЮЧЕНИЕ ПРОТИВОУГОННЫХ РЕЖИМОВ

Этот метод используется для кратковременного отключения режимов противоугонной защиты. Отключение происходит путем ввода «Секретного PIN-кода» с помощью кнопки «VALET», но только если режим охраны и режим техобслуживания выключены.

Для отключения «Имобилайзера» и/или «Кодового иммобилайзера» при включенном зажигании введите «Секретный PIN-код» с помощью кнопки «VALET» (см. описание ввода кода выше). Режимы останутся отключенными до выключения зажигания.

ВАРИАНТ 2 – АВАРИЙНОЕ УПРАВЛЕНИЕ ПРОТИВОУГОННЫМИ РЕЖИМАМИ

Этот метод используется для постоянного отключения режимов противоугонной защиты до момента включения. Отключение и включение происходит путем ввода «Секретного PIN-кода» с помощью кнопки «VALET», только при условии, что режим охраны, режим техобслуживания и зажигание выключены.

- Переведите систему в режим программирования - С помощью кнопки «VALET» введите «Секретный PIN-код» или «Сервисный PIN-код» (заводское значение 1-1-1-1).
- Для управления «Кодовым иммобилайзером» - После перевода системы в режим программирования, нажмите кнопку «VALET» тринадцать раз подряд.
- Для управления «Имобилайзером/Антиграблением» - После перевода системы в режим программирования, нажмите кнопку «VALET» пятнадцать раз подряд.
- Отключение режима - При входе на уровень статусный индикатор «LED» загорится зелёным, система перейдёт на 10 секунд в режим ожидания ввода «Секретного PIN-кода». Если в течение десяти секунд не приступить к вводу «Секретного PIN-кода», система выйдет из уровня. Введите «Секретный PIN-код». Подтверждением отключения режима послужит длинное красное свечение статусного индикатора «LED» и два звуковых сигнала «Сирены». Выйдите из режима программирования, включив и выключив зажигание - режим будет отключен.

- Когда статусный индикатор «LED» загорается красным, система переходит в режим ожидания. Для включения режима достаточно нажать кнопку «VALET» один раз. Подтверждением включения будет зеленое свечение индикатора «LED» и однократный звуковой сигнал «Сирены». Чтобы выйти из режима программирования, просто включите и сразу выключите зажигание – режим будет активирован.

ПРОГРАММИРОВАНИЕ СИСТЕМЫ

Изменения основных настроек и параметров работы системы выполняются с помощью приложения Gazer Installer. Некоторые функции, недоступные в приложении, могут быть настроены через таблицу программирования системы. Доступ к изменениям настроек и параметров предоставляется только после входа в режим программирования.

Режим программирования (вход/выход)

Вход в режим программирования возможен только при наличии питания от USB-разъема или внешнего питания базового блока, в отсутствие контроля зажигания на базовом блоке, выключенной охране, а также выключенном режиме технического обслуживания.

Для входа в режим программирования необходимо произвести ввод «Сервисного PIN-кода» (заводское значение кода 1-1-1-1) через выносную кнопку «VALET».

Внимание!

При отсутствии записанных в систему устройств управления (радиометки) вход в меню программирования осуществляется при однократном нажатии кнопки «VALET», без ввода «Сервисного PIN-кода».

Примечание:

- Подробная инструкция ввода PIN-кода доступна в разделе «АВАРИЙНОЕ УПРАВЛЕНИЕ СИСТЕМОЙ».
- При отсутствии «Сервисного PIN-кода» вход в режим программирования возможен после ввода «Секретного PIN-кода».

При входе в режим программирования система приостанавливает выполнение команд управления. Поэтому, после внесения изменений в настройки, или параметры работы, важно выйти из этого режима. Выйти из режима программирования можно с помощью одного из вариантов:

- зажатием кнопки «VALET» более 10 секунд;
- включением и выключением зажигания;
- полным отключением питания базового блока (основного и USB-разъема).

При выходе из меню программирования происходит программная перезагрузка системы, не влияющая на сохраненные настройки. Каждый способ выхода сопровождается звуковым и световым сигналом, обозначающим количество записанных устройств управления в памяти системы.

Примечание:

Подробная информация о проверке записанных устройств в памяти системы доступна в руководстве по эксплуатации (см. раздел «Проверка количества прописанных в систему устройств»).

Приложение Gazer Installer

Для настройки системы с помощью мобильных устройств предусмотрено специальное программное обеспечение Gazer Installer.

- Загрузите/установите мобильное приложение на смартфон или планшет;
- Авторизуйтесь под учетной записью;
- Подключите мобильное устройство к системе через USB или беспроводное Bluetooth-соединение.

Подключение через USB

- Откройте приложение Gazer Installer для Android устройств;
- Перейдите в раздел «Расширенный монтаж» - «USB-OTG»;
- Подключите USB кабель к системе;
- Введите «Сервисный PIN-код» (заводское значение кода 1-1-1-1).

Беспроводное Bluetooth-соединение

- Введите «Сервисный PIN-код» (заводское значение кода 1-1-1-1);
- Перейдите в уровень программирования №50 (зажмите кнопку «VALET» до 5 звуковых сигналов «Сирены/Бипера»);
- Система готова к записи: «LED» - зеленое свечение;
- Внутри приложения Gazer Installer перейдите в раздел «Расширенный монтаж» - «Bluetooth»;
- В окне поиска Bluetooth-устройств установите соединение с найденной системой;
- Завершение записи: «LED» - красное свечение, «Сирена/Бипер» - один звуковой сигнал, переход системы в уровень №0.

Внимание!

По завершению монтажа снова зайдите на уровень №50 для удаления мобильного устройства из памяти системы.

Примечание:

- Перед началом монтажа и настройки системы рекомендуется обновить программное обеспечение базового блока.
- Если загрузка прервалась, при этом статусный индикатор засветился красным, необходимо загрузить программное обеспечение алгоритмом быстрой загрузки без ввода PIN-кода. Откройте приложение Gazer Installer на устройстве Android. На полностью обесточенной системе зажмите и удерживайте кнопку «VALET», расположенную на базовом блоке. Сразу после соединения системы через USB интерфейс отпустите кнопку - система перейдет в режим обновления ПО.

ТАБЛИЦА ПРОГРАММИРОВАНИЯ			
НОМЕР УРОВНЯ - ФУНКЦИЯ	УПРАВЛЕНИЕ КНОПКОЙ «VALET»		
	Уровень	Удалить	Обновить
№0 - Ввод уровня			
№2 - Программирование «Сервисного PIN-кода»	H2		
№3 - Запись холостых оборотов	H3		
№4 - Сброс к заводским настройкам	H4	У4	
№10.1.1 - Запись радиометки	У1→H1→H1	У3	
№10.1.2 - Запись радиометки	У1→H1→H2	У3	
№10.1.3 - Запись радиометки	У1→H1→H3	У3	
№10.4.1 - Запись радиореле	У1→H4→H1	У3	У5
№10.4.2 - Запись радиореле	У1→H4→H2	У3	У5
№10.6 - Запись подкапотного модуля	У1→H6	У3	У5
№10.7 - Запись беспроводного обходчика	У1→H7	У3	У5
№10.10 - Обновление Bluetooth-модема системы	У1→H10		
№11 - Программирование «PIN-кода иммобилайзера»	У1•H1		
№13 - Вкл/выкл «Кодового иммобилайзера»	У1•H3		
№15 - Вкл/выкл «Иммобилайзера/ Антиграбления»	У1•H5		
№17 - Беспключевой обход штатного иммобилайзера	У1•H7		
№18 - Программирование «Пляжного PIN-кода»	У1•H8		
№50 - Запись/удаление мобильного устройства	У5		
№100 - Выход из меню программирования	У10		

H - нажать X раз

У - удерживать на X сек.

→ - пауза более 1 сек.

• - без паузы

Уровень №0 - Ввод уровня

- Войдите в режим программирования - введите «Сервисный PIN-код» (заводское значение кода 1-1-1-1), система перейдет в режим ожидания ввода уровня «Уровень №0 - Ввод уровня». Для изменения параметров или настроек системы, необходимо кнопкой «VALET» ввести номер требуемого уровня в соответствии с «ТАБЛИЦЕЙ ПРОГРАММИРОВАНИЯ».
- Вход в уровень («Уровень №1-№18») осуществляется нажатиями (**Н**) кнопки «VALET» количеством раз, равным вводимой цифре необходимого уровня (1-18). Паузы между нажатиями кнопки не должны превышать 1 секунду. Подтверждением перехода послужат звуковые сигналы «Сирены/Бипера» и красные вспышки индикатора «LED», соответствующие набранному уровню.
- Переход в подуровень или раздел подуровня осуществляется через паузу более 1 секунды (→), нажатиями (**Н**) кнопки «VALET» количеством раз, равным вводимой цифре необходимого подуровня или раздела: «Уровень №10» → (1 сек.) «Подуровень 1-10» → (1 сек.) «Раздел подуровня 1-4».
- Для быстрого перехода на высокие уровни зажмите и удерживайте (**У**) кнопку «VALET». При удержании (**У**) кнопки сирена начнет издавать тональные звуковые сигналы (всего 10), обозначающие порядковые номера двузначных уровней (первый звуковой сигнал - «Уровень №10», пятый звуковой сигнал - «Уровень №50», десятый звуковой сигнал - «Уровень №100»). Отпустите кнопку «VALET» сразу после звучания сигнала, номер которого совпадает со значением необходимого двузначного уровня. Для перехода на уровни №11-№18, сразу после отпускания кнопки «VALET», удержанной на одну секунду, нажимайте кнопку «VALET» количество раз, равное значению второй цифры номера уровня (1-8). Подтверждением перехода послужат звуковые сигналы «Сирены/Бипера» и красные вспышки индикатора «LED», соответствующие количеству нажатий кнопки.

Уровень №2 - Программирование «Сервисного PIN-кода»

Примечание:

Заранее подготовьте новое значение «Сервисного PIN-кода», состоящее из четырех чисел от 1 до 9 (новый код рекомендуется записать или запомнить).

Перейдите в уровень программирования системы №2.

- Введите первую цифру нового «Сервисного PIN-кода» кнопкой «VALET». Нажмите кнопку количество раз, соответствующее первой цифре нового «Сервисного PIN-кода». Паузы между нажатиями кнопки не должны превышать 1 секунду. Для перехода к вводу второй цифры совершите паузу более 1 секунды. Переход подтвердит красная вспышка индикатора «LED» и один звуковой сигнал «Бипера».
- Аналогично введите вторую, третью, четвертую цифру нового «Сервисного PIN-кода». После ввода четвертой цифры система перейдет в режим повторения ввода нового «Сервисного PIN-кода». Подтверждением к переходу и повторению кода послужат красные и зеленые вспышки индикатора «LED», серия звуковых сигналов индикатора «Бипер».
- Аналогично введите все четыре цифры нового кода еще раз.
- Если PIN-код введен без ошибок: индикатор «LED» произведет серию красных и зеленых вспышек, «Бипер» - серию звуковых сигналов, система запомнит код и перейдет в уровень №0.
- Если PIN-код введен некорректно: индикатор «LED» произведет длинное красное свечение, «Бипер» - длинный звуковой сигнал, система оставит предыдущий код и перейдет в уровень №0.

Уровень №3 – Запись холостых оборотов

Примечание:

Запись холостых оборотов важна в контексте контроля сигнала тахометра в режимах автоматического или дистанционного запуска - для своевременного отключения стартера, а также для расчета времени работы режима интеллектуального турботаймера.

Перейдите в уровень программирования системы №3.

- Включите зажигание и заведите двигатель, дождитесь устойчивых холостых оборотов (двигатель должен быть прогрет, холостые обороты должны соответствовать норме холостых оборотов для прогретого двигателя). Подтверждением наличия статуса холостых оборотов послужит зеленое мерцание индикатора «LED».
- Завершите запись однократным нажатием кнопки «VALET» (индикатор «LED» произведёт серии красных и зеленых вспышек, «Бипер» - серию звуковых сигналов), система выйдет из режима программирования и произведет программную перезагрузку.

Уровень №4 – Сброс к заводским настройкам

Примечание:

Процедура сброса восстанавливает заводские настройки системы, не удаляя при этом записанные ранее в энергонезависимую память периферийные устройства.

Перейдите в уровень программирования системы №4.

- Зажмите и удерживайте кнопку «VALET» более 4 секунд, после четвертого звукового сигнала «Сирены/Бипера» отпустите кнопку. Подтверждением сброса послужит длинная красная вспышка статусного индикатора «LED», система перейдет в уровень №0. При удержании кнопки более 10 секунд система произведет сброс к заводским настройкам и выйдет из режима программирования.

Уровень №10 – Запись/удаление/обновление Bluetooth-устройств Уровень №10.10 – Обновление Bluetooth-модема системы

Внимание!

Весь функционал уровня №10, без необходимости входа на данный уровень, доступен в мобильном приложении Gazer Installer.

- Запись или удаление периферийных устройств (Android): «Расширенный монтаж» > «Bluetooth» > «Приживление, удаление устройств».
- Обновление периферийных устройств (Android): «Расширенный монтаж» > «Bluetooth» > «Устройства системы».
- Обновление системы (Android): «Расширенный монтаж» > «Bluetooth» > «Проверка обновлений».

Уровень предназначен для записи и удаления периферийных устройств, обновления программного обеспечения (ПО) периферийных устройств и Bluetooth-модема системы. Каждое устройство записывается в своём подуровне. Для записи нескольких одинаковых устройств подуровень разделён на разделы.

Запись/удаление периферийного устройства

При входе в подуровень или раздел подуровня статусный индикатор «LED» отображает состояние ячейки памяти: зелёное свечение – ячейка памяти свободна, система готова к записи; красное свечение – ячейка памяти занята, для записи нового устройства необходимо удалить данные. Удаление ранее записанного периферийного устройства производится при удержании кнопки «VALET» до 3 звуковых сигналов «Сирены/Бипера» (3 секунды). Процедура записи периферийного устройства доступна в течение одной минуты. После истечения минуты, или сразу после записи, система перейдет в уровень №0.

Обновление Bluetooth-модема системы, обновление Bluetooth-устройств

Для обновления встроенного Bluetooth-модема системы перейдите в «Уровень №10» > «Подуровень 10». Для обновления периферийного устройства перейдите в «Уровень №10» > «Подуровень» или «Раздел подуровня» с записанным устройством. При входе статусный индикатор «LED» загорится красным свечением. Зажмите и удерживайте кнопку «VALET» до 5 звуковых сигналов «Сирены/Бипера» (5 секунд).

Откройте мобильное приложение Gazer Installer, перейдите в раздел «Расширенный монтаж», установите соединение в окне поиска Bluetooth устройств и выберите один из вариантов загрузки: «Скачать прошивку» – загрузка актуального ПО из сервера напрямую в память системы; «Файловый менеджер» – загрузка ранее скачанного ПО. Выбрав необходимый вариант, начните загрузку ПО в базовый блок – «Обновить».

Уровень №11/№18 – Программирование «PIN-кода иммобилайзера/ Пляжного PIN-кода»

Заранее подготовьте значение «PIN-кода иммобилайзера/Пляжного PIN-кода» (код рекомендовано запомнить или записать). Программирование PIN-кода включает три этапа: «Определение кнопок», «Ввод PIN-кода», «Подтверждение ввода PIN-кода».

Определение кнопок

Для программирования «PIN-кода иммобилайзера» перейдите в уровень программирования системы №11, для программирования «Пляжного PIN - кода» - в уровень №18. При входе в уровень система ожидает нажатия кнопок кодового иммобилайзера (определение рабочих кнопок). Каждое распознанное нажатие кнопки подтверждается короткой вспышкой индикатора «LED». Определять нажатия кнопок система может с помощью: аналоговых импульсов, поступающих на вход(ы) INP «Кодовый иммобилайзер/Кодовый иммобилайзер 2»; статусов цифровой шины автомобиля (информация о поддержке функции «Кодовый иммобилайзер» доступна на сайте gazer.com). В этом уровне можно включить зажигание без выхода из меню программирования (некоторые кнопки, распознаваемые через цифровой протокол автомобиля, могут быть активными только при включенном зажигании). После определения рабочих кнопок однократно нажмите кнопку «VALET» и система перейдет в следующий подуровень «Ввод PIN-кода».

Ввод PIN-кода

На данном подуровне кнопками кодового иммобилайзера программируется индивидуальный PIN-код. Он может состоять из одной или нескольких ячеек памяти, которые запоминают определенную последовательность нажатий каждой из пяти кнопок. Ввод кода в ячейку памяти производится кнопками с паузой между нажатиями не менее 1 секунды. Каждое распознанное нажатие кнопки подтверждается короткой вспышкой индикатора «LED». Пауза более 1 секунды и красное свечение индикатора «LED» расценивается как заполнение данной ячейки и переход к вводу нового кода в следующей ячейке памяти. После ввода PIN-кода однократно нажмите кнопку «VALET» и система перейдет в следующий подуровень «Подтверждение ввода PIN-кода».

Подтверждение ввода PIN-кода

Подуровень предназначен для повторного ввода PIN-кода, по окончании ввода которого происходит сравнение двух попыток ввода кода. Повторите ввод PIN-кода и нажмите кнопку «VALET».

Если PIN-код введен без ошибок: индикатор «LED» произведет серию красных и зеленых вспышек, «Бипер» - серию звуковых сигналов, система запомнит код и перейдет в уровень №0.

Если PIN-код введен некорректно: индикатор «LED» произведет длинное красное свечение, «Бипер» - длинный звуковой сигнал, система оставит предыдущий код и перейдет в уровень №0.

Уровень №13/№15 – Аварийное управление противоугонными функциями

Примечание:

Подробное описание размещено в инструкции по эксплуатации (см. раздел «Аварийное управление системой»).

Для отключения или включения функции кодового иммобилайзера (авторизация с помощью штатных элементов управления транспорта – кнопок/рычагов/педали), перейдите в уровень программирования системы №13.

Для отключения или включения устройств авторизации владельца (радиометки), используемых в режимах иммобилайзера и антиограбления, перейдите в уровень программирования системы №15.

Для выключения функции

При входе в уровень статусный индикатор «LED» загорится зелёным свечением, система перейдёт на 10 секунд в режим ожидания ввода «Секретного PIN-кода». Если в течение 10 секунд не приступить к вводу «Секретного PIN-кода», система перейдет в уровень №0. Введите «Секретный PIN-код». Подтверждением отключения функции послужит длинное красное свечение статусного индикатора «LED», два звуковых сигнала «Сирены» и серия звуковых сигналов извещателя «Бипер».

Для включения функции

При входе в уровень статусный индикатор «LED» загорится красным свечением, звуковой извещатель «Бипер» издаст длинный звуковой сигнал и система перейдёт в режим ожидания. Для включения функции нажмите кнопку «VALET». Подтверждением включения послужит зеленое свечение индикатора «LED», однократный звуковой сигнал «Сирены/Бипера».

Уровень №17 – Бесключевой обход штатного иммобилайзера

На данном уровне производится обучение системы обходу штатного иммобилайзера.

Уровень №100 – Выход из меню программирования

Для выхода из меню программирования нажмите и удерживайте кнопку «VALET» более 10 звуковых сигналов «Сирены/Бипера» (более 10 секунд), затем отпустите кнопку. Система выйдет из меню программирования и выполнит программную перезагрузку.

КАЛИБРОВКИ

Калибровка напряжения

Для калибровки текущего показания напряжения воспользуйтесь мобильным приложением Gazer Installer для Android.

- В приложении перейдите в раздел: «Расширенный монтаж» > «Bluetooth» > «Расширенные настройки» > «Основные настройки» > «Общие настройки» > «Калибровка напряжения».
- Выставьте текущее значение напряжения.

Калибровка аналогового уровня топлива

Внимание!

Данная процедура доступна только при аналоговом подключении.

Подключите вход INP «Вход контроля уровня топлива» к проводу штатного датчика уровня топлива. В настройках системы разрешите пункт «Использовать INP (+) для контроля уровня топлива» (расположение настройки: «Расширенные настройки» > «Настройка входов» > «Контроль уровня топлива»). Задайте как минимум два различных значения уровня топлива. Для наиболее точного определения уровня калибровка должна быть произведена по всем значениям (максимум 10).

Приложение Gazer Installer для Android

- Запустите двигатель.
- В приложении перейдите в раздел: «Расширенный монтаж» > «Bluetooth» > «Калибровка текущего показания топлива».
- Выставьте текущее значение уровня топлива.

ЗАПИСЬ ПЕРИФЕРИЙНЫХ УСТРОЙСТВ

Внимание!

При установке периферийных Bluetooth-устройств убедитесь, что они находятся на расстоянии не менее 20 мм от металлических поверхностей, чтобы избежать помех. Убедитесь, что встроенные антенны не закрыты металлом.

Примечание:

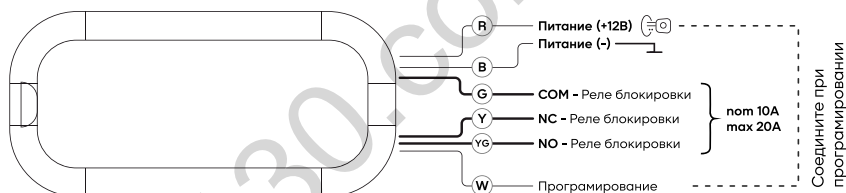
Зелёное свечение «LED» индикатора указывает на свободное место в памяти и готовность системы к записи. Красное свечение – ячейка памяти уровня занята. Удаление ранее записанного устройства производится удержанием кнопки «VALET» до 3 звуковых сигналов «Сирены/Бипера» (3 секунды).

Запись радиометки

- перейдите в необходимый уровень программирования системы №10.1.1 / 10.1.2 / 10.1.3;
- система готова к записи: «LED» - зелёное свечение;
- на радиометке нажмите и удерживайте кнопку управления до шестой красной вспышки индикатора;
- завершение записи: «LED» - красное свечение, «Сирена/Бипер» - один звуковой сигнал, система - переход в уровень №0.



Запись радиореле

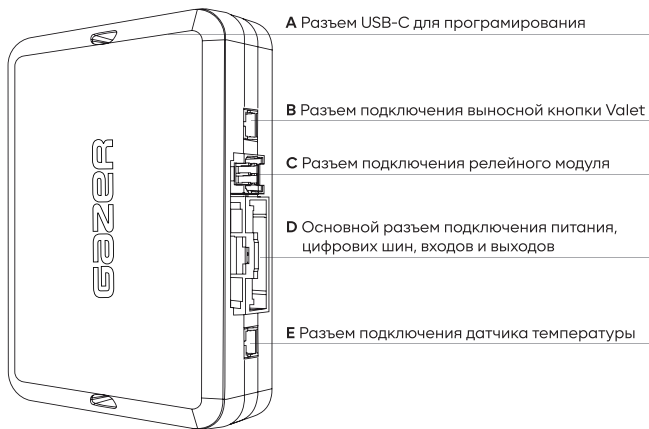


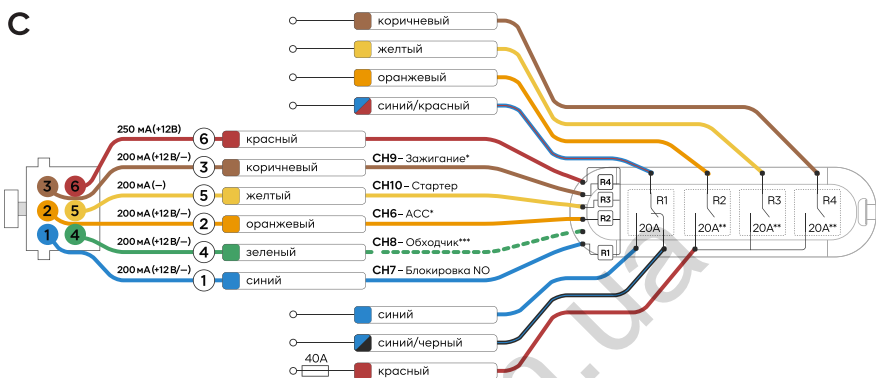
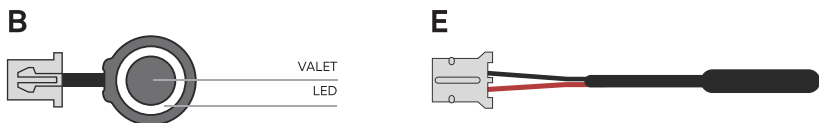
- подключите провод «В» к корпусу транспорта (масса);
- перейдите в необходимый уровень программирования системы №10.4.1 / 10.4.2;
- система готова к записи: «LED» - зелёное свечение;
- соедините вместе провода «W» и «R», подключите их к постоянному питанию (+12В);
- завершение записи: «LED» - красное свечение, «Сирена/Бипер» - один звуковой сигнал, система - переход в уровень №0;
- отсоедините провод «W» и заизолируйте его, подключите провод «R» к цепи зажигания (+12В при включенном зажигании).

СХЕМА ПОДКЛЮЧЕНИЯ

Внимание!

- Перед началом монтажа системы: ознакомьтесь с информацией по подключению к автомобилю, размещённой на сайте Gazer.com, обновите программное обеспечение системы; назначьте логику работы цифровых шин системы (CAN, LIN, IMMO-KEY).
- Места установки базового блока и элементов системы должны соответствовать их температурным и пылевлагозащитным характеристикам.
- Базовый блок рассчитан для работы при температуре от -40°C до $+85^{\circ}\text{C}$
- Все силовые цепи с использованием внешних реле и других исполнительных устройств, не питающихся от базового блока, должны иметь свои предохранители в цепи питания.
- Запрещено производить подключение системы к электропроводке транспорта с номинальным напряжением, отличным от 12В.
- Запрещено производить подключение системы, имеющей повреждения выходных кабелей.
- Запрещено исключать или менять номинал штатно предусмотренных в системе предохранителей при подключении к электропроводке транспорта.
- Не допускайте экранирования встроенных антенн (не менее 20 мм от металлических поверхностей).
- Установка/замена SIM-карты осуществляется на полностью обесточенном базовом блоке.
- Система является необслуживаемым устройством. В случае неполадок необходимо сразу обратиться в специализированные сервисные центры.

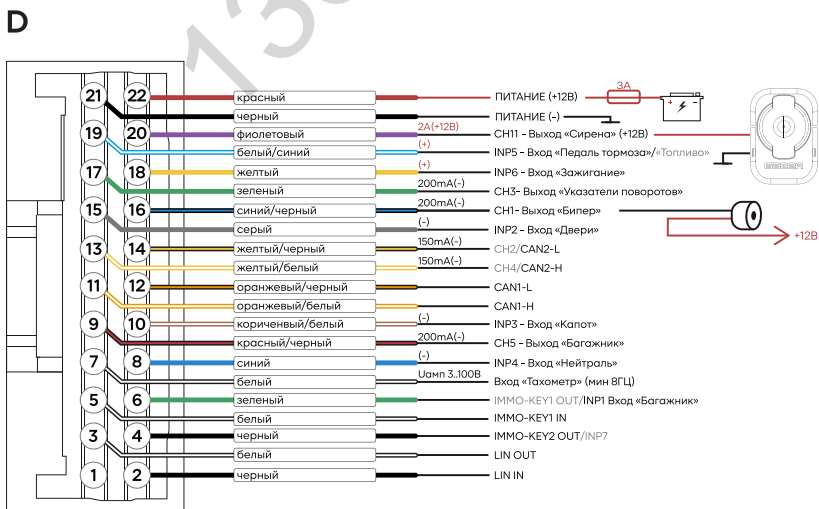




*Пункт 2.2.1 – Автомобиль с кнопкой START/STOP («Зажигание» - «START/STOP», «ACC» - «Педаль тормоза»)

**Суммарный ток для реле R2+R3+R4 не должен превышать 40А

***При необходимости использовать канал CH8, отсоедините зеленый провод от релейного модуля



ТЕХНИЧЕСКИЕ ХАРАКТЕРИСТИКИ	
ПОДКЛЮЧЕНИЕ	
SIM Карты	2x Nano SIM
Сотовая сеть	GPRS, EDGE, WCDMA, HSPA+, LTE
LTE Bands	B1, B3, B7, B8, B20
ГЕОПОЗИЦИОНИРОВАНИЕ	
Тип модуля	Встроенный
ИНТЕРФЕЙСЫ ВВОДА/ВЫВОДА	
Цифровые интерфейсы	2x CAN, LIN, IMMO-KEY
Аналоговые каналы	15x
Температурный датчик	Внешний
ПРОЧЕЕ	
Напряжение питания	12 В
Потребляемый ток	15 мА
Рабочая температура	от -40 °С до +85 °С
Комплектация устройства	Основной блок, 2x Беспроводные метки*, Беспроводное реле блокировки*, Релейный модуль*, Обходчик иммобилайзера*

* В зависимости от модели устройства

ТЕХНИЧЕСКИЕ ХАРАКТЕРИСТИКИ

ОБОРУДОВАНИЕ СИСТЕМ ЦИФРОВОЙ СОТОВОЙ РАДИОСВЯЗИ GSM И UMTS

Радиотехнология согласно Плану использования радиочастотного ресурса Украины	Цифровая сотовая радиосвязь GSM-900/1800 и IMT-2000 (PI 20-1, PI 21-1, PI 22-1, PI 22.1-5-1);
Диапазоны частот, передатчика/приемника, МГц	E-GSM/GSM-900: 880,1 - 915/925,1 - 960; GSM-1800: 1710 - 1785/1805 - 1880 UMTS: 888,8 - 906/933,8 - 951;1920 - 1980/2110 - 2170
Классы излучения	200KF7W, 200KG7D, (GSM); 5M00G7W, 5M00D7W (UMTS)
Ширина полосы частот излучения передатчика на уровне 99% мощности	200 кГц (для GSM); 5,0 МГц (для UMTS)
Максимальная выходная мощность передатчика, Вт	2 (GSM-900); 1 (GSM-1800); 0,25 (UMTS)
Тип антенны	Встроенная

ОБОРУДОВАНИЕ СИСТЕМЫ ЦИФРОВОЙ СОТОВОЙ РАДИОСВЯЗИ LTE (E-UTRA)

Радиотехнология согласно Плану использования радиочастотного ресурса Украины	Международная подвижная (мобильная) связь IMT (PI 22.1-1-1; PI 22.1-1-2; PI 22.1-1-5; PI 22.1-1-3)
Диапазоны частот, передатчика/приемника, МГц	Band 1: 1920-1980/2110-2170; Band 3: 1710-1785/1805-1880; Band 7: 2510-2545/2630-2665; 2565-2570/2685-2690; Band 8: 888,8-906/933,8-951; Band 20: 832-842/791-801
Классы излучения	Band 1: 1M 40G7W, 3M 00G7W, 5M00G7W, 10M0G7W, 15M0G7W, 20M0G7W; Band 3: 1M40G7W, 1M40D7W, 3M00G7W, 3M00D7W, 5M00G7W, 5M00D7W, 10M0G7W, 10MOD7W, 15M0G7W, 15M0D7W, 20M0G7W, 20MOD7W; Band 7: 5M00G7W, 5M00D7W, 10M0G7W, 10MOD7W, 15M0G7W, 15MOD7W, 20M0G7W, 20MOD7W; Band 8: 1M40G7W, 1M40D7W, 3M00G7W, 3M00D7W, 5M00G7W, 5M00D7W, 10M0G7W, 10MOD7W; Band 20: 5M00G7W, 5M00D7W, 10M0G7W, 10MOD7W;

Ширина полосы частот излучения передатчика на уровне 99% мощности, МГц	Band 1: 5, 10, 15, 20; Band 3: 1.4; 3; 5; 10; 15; 20; Band 7: 5; 10; 15; 20; Band 8: 1.4; 3; 5; 10; Band 20: 5; 10;
Максимальная выходная мощность передатчика, Вт (дБм)	0,2 (23)
Тип антенны	Встроенная
ОБОРУДОВАНИЕ РАДИОДОСТУПА (ИНТЕРФЕЙС ПЕРЕДАЧИ ДАННЫХ BLUETOOTH):	
Радиотехнология согласно Плану использования радиочастотного ресурса Украины	Широкополосный радиодоступ (PI 24-3)
Диапазон частот, МГц	2400,0 - 2483,5
Максимальная мощность передатчика, мВт (дБм)	2,5 (4,0)
Классы излучения	1MOOFXW; 1MOOGXW
Ширина полосы частот излучения передатчика на уровне 99% мощности, кГц	896,12
Тип антенны/Ga, не более, дБи	Встроенная 1,0
ЭИИН, не более, мВт (дБм)	100 (20)
GPS-ПРИЕМНИК	
Радиотехнология согласно Плану использования радиочастотного ресурса Украины	Спутниковая радионавигация (PI f8-1)
Диапазон частот, МГц	1559-1610



ИНФОРМАЦИЯ ОБ УТИЛИЗАЦИИ

Все изделия с этим символом будут считаться отработанным электрическим и электронным оборудованием, которое не следует смешивать с несортированными бытовыми отходами. Вы должны защищать здоровье людей и окружающую среду, передавая свое отработанное оборудование в специальный пункт сбора отходов электрического и электронного оборудования, назначенного правительством или местными властями.

Гарантийные обязательства

Изготовитель гарантирует соответствие системы требованиям технических условий при соблюдении условий эксплуатации, монтажа, хранения, транспортирования, указанных в данном руководстве.

Изделие должно использоваться только в соответствии с инструкцией по эксплуатации и установке.

Изделие подлежит только профессиональной установке в сертифицированных установочных центрах.

Вышедшие из строя в течение гарантийного срока эксплуатации по вине завода-изготовителя составные устройства системы подлежат замене или ремонту силами установщика (предприятия-изготовителя или организации, осуществляющей комплексное обслуживание).

Потребитель лишается права на гарантийное обслуживание в следующих случаях:

- по истечении гарантийного срока эксплуатации;
- при нарушении правил монтажа, эксплуатации, транспортировки и хранения;
- при наличии механических повреждений наружных деталей системы после продажи, включая воздействие огня, аварии, попадания внутрь агрессивных жидкостей и воды, небрежного обращения;
- при наличии повреждений в результате неправильной настройки или регулировки;
- при замене составных устройств системы на устройства, не рекомендованные производителем;
- при нарушении пломбирования предприятия-изготовителя;
- при отсутствии заполненных должным образом свидетельства установки или гарантийного талона.

Настоящая гарантия не распространяется на элементы питания, которые имеют естественный ограниченный срок службы.

Ремонт и обслуживание системы с истекшим гарантийным сроком осуществляется за счет средств потребителя по отдельным договорам между поставщиком/установщиком и потребителем.

Примечание:

Рекомендуем требовать заполнения свидетельства установки и гарантийного талона работником, производившим монтаж системы, т. к. эти документы могут понадобиться при обращении в службу поддержки.

Gazer

next-step electronics
use it easy



gazer.com