



ТЕЛЕФОНИ

(044) 338-0-130  
(050) 332-0-130  
(063) 577-0-130  
(067) 353-0-130

130  
COM.UA

Інтернет-магазин  
автотоварів



SKYPE  
km-130

**АВТОМАГНІТОЛИ** — Магнітоли • Медіа-ресівери та станції • Штатні магнітоли • CD/DVD чейнджери • FM-модулятори/USB адаптери • Flash пам'ять • Перехідні рамки та роз'єми • Антени • Аксесуари

**АВТОЗВУК** — Акустика • Підсилювачі • Сабвуфери • Процесори • Кросовери • Навушники • Аксесуари | **БОРТОВІ КОМП'ЮТЕРИ** — Універсальні комп'ютери • Моделні комп'ютери • Аксесуари | **GPS НАВІГАТОРИ** — Портативні GPS • Вмонтовані GPS • GPS модулі • GPS трекери • Антени для GPS навігаторів • Аксесуари | **ВІДЕОПРИСТРОЇ** — Відеореєстратори • Телевізори та монітори • Автомобільні ТВ тюнери • Камери • Відеомодулі • Транскодери • Автомобільні ТВ антени • Аксесуари | **ОХОРОННІ СИСТЕМИ** — Автосигналізація • Мотосигналізація • Механічні блокувальники • Імобілайзери • Датчики • Аксесуари | **ОПТИКА ТА СВІТЛО** — Ксенон • Біксенон • Лампи • Світлодіоди • Стробоскопи • Оптика і фари • Омивачі фар • Датчики світла, дощу • Аксесуари |

**ПАРКТРОНІКИ ТА ДЗЕРКАЛА** — Задні парктроніки • Передні парктроніки • Комбіновані парктроніки • Дзеркала заднього виду • Аксесуари | **ПІДІГРІВ ТА ОХОЛОДЖЕННЯ** — Підігрів сидінь • Підігрів дзеркал • Підігрів двірників • Підігрів двигунів • Автоохолодильники • Автокондиціонери • Аксесуари | **ТЮНІНГ** — Віброізоляція • Шумоізоляція • Тонувальна плівка • Аксесуари |

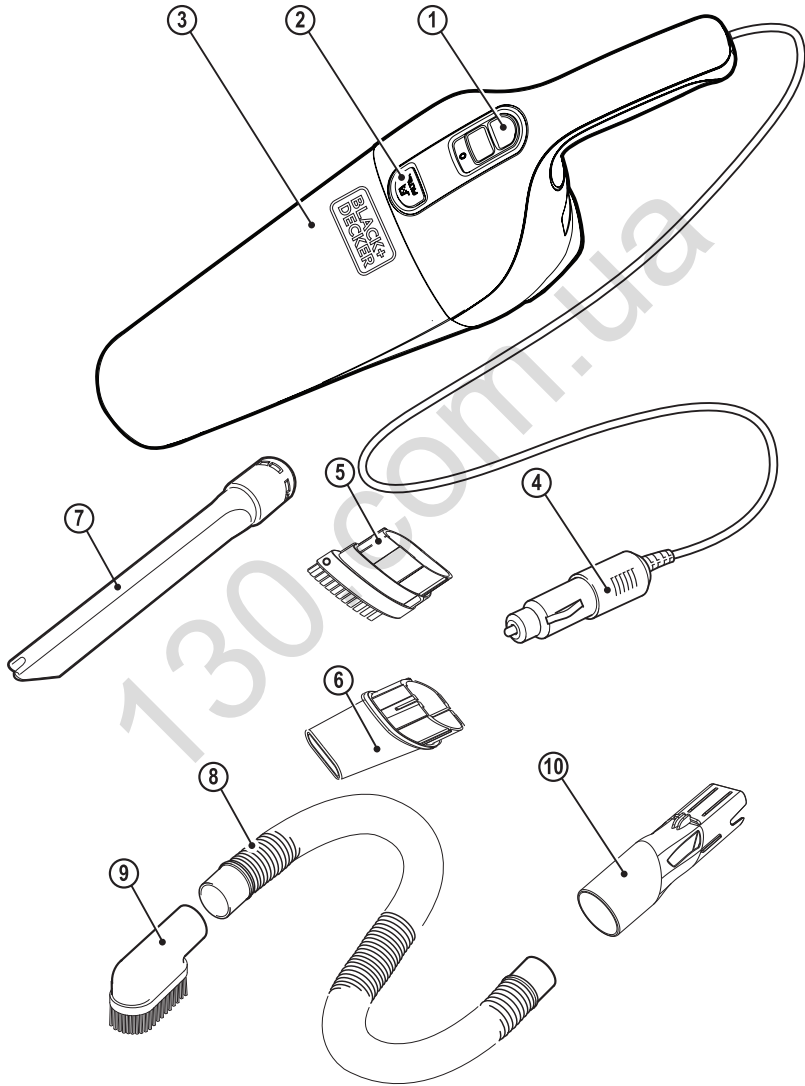
**АВТОАКСЕСУАРИ** — Радар-детектори • Гучний зв'язок, Bluetooth • Склопідіймачі • Компресори • Звукові сигнали, СГП • Вимірювальні прилади • Автопилососи • Автокрісла • Різне |

**МОНТАЖНЕ ОБЛАДНАННЯ** — Інсталяційні комплекти • Оббивні матеріали • Декоративні решітки • Фазоінвертори • Кабель та провід • Інструменти • Різне | **ЖИВЛЕННЯ** — Акумулятори • Перетворювачі • Пуско-заряджувальні пристрої • Конденсатори • Аксесуари | **МОРСЬКА ЕЛЕКТРОНІКА ТА ЗВУК** — Морські магнітоли • Морська акустика • Морські сабвуфери • Морські підсилювачі • Аксесуари | **АВТОХІМІЯ ТА КОСМЕТИКА** — Присадки • Рідини омивача • Засоби по догляду • Поліролі • Ароматизатори • Клеї та герметики | **РІДИНИ ТА МАСЛА** — Моторні масла • Трансмісійні масла • Гальмівні рідини • Антифризи • Технічні змазки



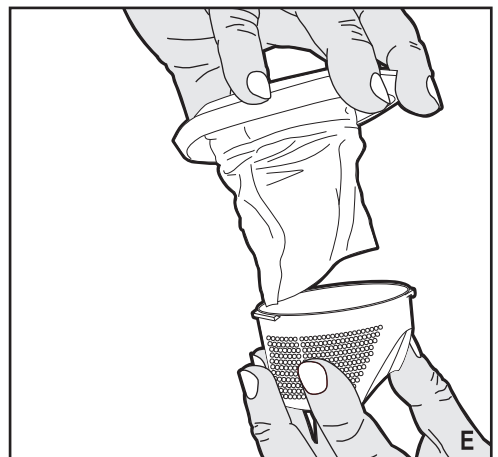
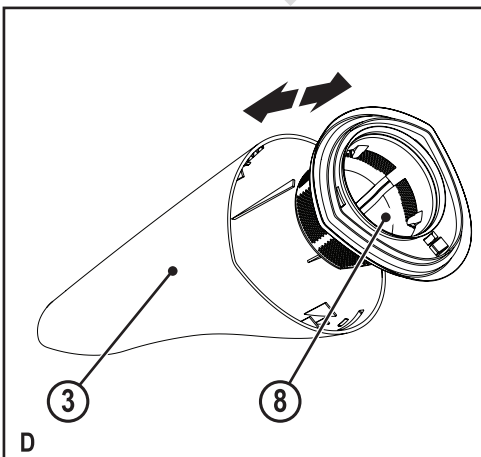
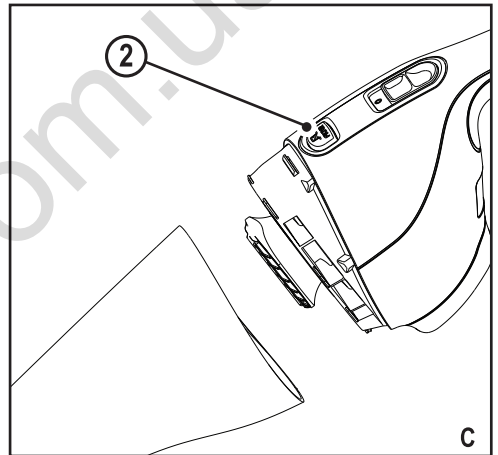
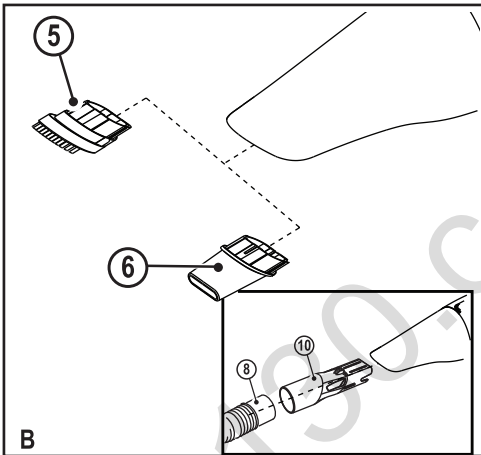
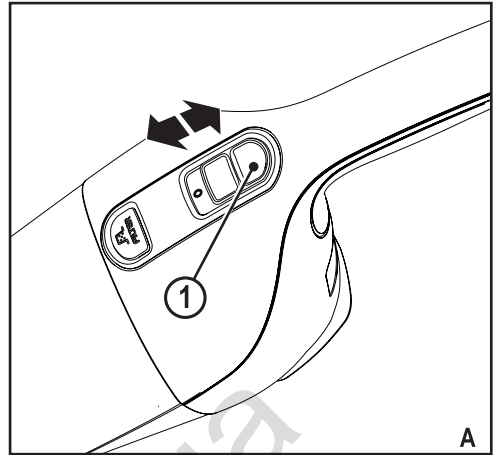
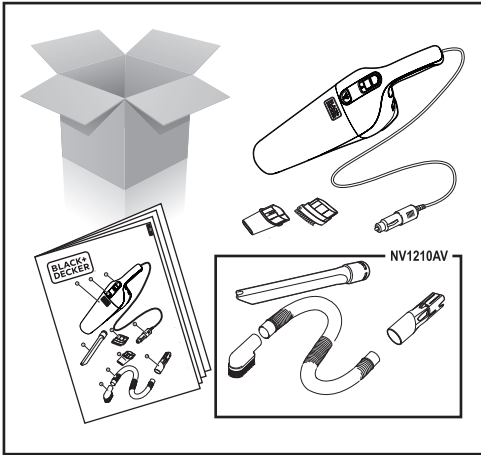
У магазині «130» ви можете знайти та купити у Києві з доставкою по місту та Україні практично все для вашого автомобіля. Наші досвідчені консультанти нададуть вам вичерпну інформацію та допоможуть підібрати саме те, що ви шукаєте. Чекаємо вас за адресою

<http://130.com.ua>



[www.blackanddecker.eu](http://www.blackanddecker.eu)

**NV1200AV**  
**NV1210AV**



### Область застосування

Ваш автомобільний пилосос BLACK+DECKER NV1200AV і NV1210AV Dustbuster® призначений для легкого сухого прибирання. Ці пристрої працюють від електричної системи автомобіля та підключаються до прикурювача. Ці інструменти призначені лише для побутового використання.

## Інструкції з техніки безпеки



**Попередження! Перед використанням інструменту уважно прочитайте всі попередження та інструкції.** Невиконання попереджень та інструкцій, наведених нижче, може призвести до ураження електричним струмом, пожежі та/або серйозних травм.

- ◆ Перед роботою з пристроєм уважно прочитайте цей посібник.
- ◆ Використання за призначенням описане у цьому посібнику. Використання будь-яких аксесуарів чи додаткових інструментів, або виконання операцій з прибором, неописаних в цьому керівництві, може призвести до особистих травм.

- ◆ Зберігайте це керівництво для отримання інформації в подальшому

### Використання пристрою

- ◆ Не використовуйте цей пристрій для збирання рідин або будь-яких матеріалів, які можуть загорітися.
- ◆ Не використовуйте пристрій біля води.
- ◆ Не занурюйте пристрій у воду.
- ◆ Не тягніть за електричний кабель пристрою, щоб відключити його від розетки. Оберігайте кабель від контакту з джерелами тепла та гострими предметами, а також від потрапляння жиру.
- ◆ Цей пристрій можуть використовувати діти від 8 років та особи зі зниженими фізичними, сенсорними та розумовими можливостями або з недостатнім досвідом та знаннями, якщо вони отримали керівництво та інструкції щодо використання цього пристрою безпечним чином та зрозуміли можливу небезпеку. Не дозволяйте дітям грати з пристроєм. Не дозволяйте

дітям очищувати пристрій та виконувати його технічне обслуговування.

- ◆ Цей пристрій можна використовувати лише з джерелом живлення, що надається в комплекті.
- ◆ Цей пристрій можна використовувати лише з безпечною низькою напругою відповідно до маркування на пристрої.

## Перевірка та ремонт

- ◆ Перед використанням перевірте пристрій на наявність пошкоджених деталей. Перевірте на наявність зламаних деталей, пошкоджених перемикачів та інших умов, що можуть вплинути на роботу.
- ◆ Не використовуйте пристрій, якщо виявлено пошкодження або дефекти якоїсь деталі.
- ◆ Пошкоджені або дефектні деталі необхідно відремонтувати або замінити, звернувшись до авторизованого центру з ремонту.
- ◆ Регулярно перевіряйте електричний кабель на наявність пошкоджень.

Замніть кабель, якщо він пошкоджений.

- ◆ Ніколи не намагайтесь знімати або замінювати деталі, за винятком тих, що вказані в цьому посібнику.

## Додаткові інструкції з техніки безпеки

### Залишкові ризики

При використанні інструменту можуть виникнути додаткові залишкові ризики, які можуть бути не внесені до попереджень щодо техніки безпеки цього керівництва. Ці ризики можуть виникнути як результат неправильного використання, тривалого використання, тощо.

Незважаючи на виконання всіх відповідних правил техніки безпеки та використання пристроїв безпеки, неможливо уникнути деяких залишкових ризиків. Сюди належать:

- ◆ Травми через контакт з деталями, що рухаються.
- ◆ Травми через контакт з деталями, що нагріваються.
- ◆ Травми при заміні деталей або аксесуарів.

- ◆ Травми через занадто тривале використання пристрою. При використанні будь-якого інструменту протягом тривалого періоду часу не забувайте робити регулярні перерви.

## Електрична безпека

Пристрій розроблений для використання з системою автомобільного акумулятору з заземленням негативного полюсу напругою 12 В.

**Попередження!** Конектор прикурювача оснащено запобіжником, що не ремонтується. Запобіжник може спрацювати у разі несправності. Якщо так станеться, що запобіжник потрібно замінити разом з роз'ємом та кабелем, звернувшись до виробника або в авторизований сервісний центр компанії BLACK+DECKER для уникнення небезпеки.

**Попередження!** Не використовуйте пристрій з системами, які мають заземлення позитивного полюса або іншу напругу.

## Деталі

Цей пристрій має всі або деякі з нижче перерахованих деталей.

1. Вимикач
2. Пускова кнопка
3. Пилозбірник
4. Конектор для прикурювача
5. Щітка
6. Мала щілинна насадку
7. Велика щілинна насадку
8. Шланг
9. Прямокутна насадку-щітка
10. Шланговий з'єднувач

## Збирання

### Установка аксесуарів (мал. В)

Щоб встановити насадки, виконайте наступні дії:

- ◆ Вставте відповідну насадку в передню частину пристрою.

## Використання

### Підключення до джерела живлення автомобіля

- ◆ Переконайтесь, що пристрій вимкнений.
- ◆ Витягніть запальничку з прикурювача.
- ◆ Вставте конектор (4) у гніздо прикурювача.

### Увімкнення/вимкнення (мал. А)

- ◆ Щоб увімкнути пристрій, змістіть перемикач Увімк./Вимк. (1) вперед.
- ◆ Щоб вимкнути пристрій, змістіть перемикач Увімк./Вимк. (1) назад

Пристрій можна використовувати протягом максимум 30 хвилин без явного впливу на потужність нормально зарядженого акумулятору автомобіля у хорошому стані.

**Попередження!** Більш тривале використання може розрядити акумулятор. Не вмикайте двигун автомобіля під час роботи пиლოსосу, тому що це може скоротити термін служби пристрою.

## Очищення і технічне обслуговування

### Очищення пилозбірника та фільтрів (мал. С і D)

Ваш інструмент виробництва компанії BLACK+DECKER призначений для роботи протягом довгого часу з мінімальним обслуговуванням. Довга задовільна робота інструменту залежить від відповідного обслуговування інструменту та регулярного його очищення.

- ◆ Натисніть кнопку відпускання (2) і витягніть пілозбірник (3).
- ◆ Спорожніть пілозбірник.
- ◆ Зніміть фільтр попереднього очищення (11), повернувши його за годинниковою стрілкою.
- ◆ Промийте фільтри теплою мильною водою. Пілозбірник можна помити за необхідності. Не погружайте пристрій в воду.
- ◆ Переконайтесь, що фільтри та пілозбірник сухі.
- ◆ Встановіть фільтри (11) на пристрій, повертаючи їх проти годинникової стрілки до фіксації на місці.
- ◆ Встановіть пілозбірник на пристрій. Переконайтесь, що пілозбірник зафіксований на місці.

**Попередження!** Відключіть пристрій від мережі живлення перед виконанням технічного обслуговування або очищенням.

**Попередження!** Не використовуйте пристрій без фільтрів. Оптимальне всмоктування пилу забезпечується за допомогою чистих фільтрів та порожнього пілозбірника.

### Заміна фільтрів

Фільтри потрібно замінювати кожні 6-9 місяців, або якщо вони зношені або пошкоджені.

Запасні фільтри можна придбати у дилерів компанії BLACK+DECKER (кат. № VF30)

- ◆ Витягніть старі фільтри, як описано вище.
- ◆ Встановіть нові фільтри, як описано вище.

### Захист навколишнього середовища



Окреме збирання. Цей продукт не можна викидати разом зі звичайним побутовим сміттям.

Якщо якимось ви вирішите, що ваш виріб фірми BLACK+DECKER має бути замінено, або він вам більше не потрібний, не викидайте його на смітник побутового сміття. Зробіть цей виріб доступним для спеціального збирання.



Окремий збір використаних виробів та упаковки дозволяє повторно переробляти та використовувати матеріали. Переробка повторно використаних матеріалів допомагає попередити забруднення навколишнього середовища та зменшує потребу в сировині.

Місцеві законодавчі акти можуть передбачати окремий збір електричного обладнання в муніципальних місцях для збору сміття або продавцями при покупці нового обладнання.

Компанія BLACK+DECKER має можливість для збору та переробки продуктів власного виробництва після закінчення їхнього терміну служби. Щоб скористатися цією послугою, поверніть виріб компанії в офіційний сервісний центр, які збирають відпрацьовані продукти за наш рахунок.

Ви можете знайти місцезнаходження найближчого до Вас сервісного центру, зв'язавшись з місцевим офісом компанії BLACK+DECKER за адресою, що вказана у цих інструкціях. Крім того, список офіційних сервісних центрів компанії BLACK+DECKER з усіма подробицями нашого післяпродажного обслуговування та контактною інформацією міститься в Інтернеті за адресою:

[www.2helpU.com](http://www.2helpU.com).

### Технічні характеристики

	NV1200AV	NV1210AV
Напруга	B 12	12
Вага	кг 0,85	1,09

### Гарантія

Компанія Black & Decker впевнена в якості своєї продукції та пропонує чудові умови гарантії. Ці гарантійні умови є додатковими та в якійсь мірі підтверджують ваші законні права. Ця гарантія є дійсною на території країн-членів Європейського Союзу та в європейській зоні вільної торгівлі.

Якщо продукт Black & Decker стає несправним через неякісні матеріали, конструкцію або невідповідність вимогам протягом 24 місяці з дня покупки, компанія Black & Decker гарантує заміну несправних деталей, ремонт продуктів, що піддалися зносу, або заміну таких продуктів для забезпечення мінімальних незручностей для споживачів, за винятком випадків, коли:

- ◆ Продукт використовувався в професійних цілях та об'ємах;
- ◆ Продукт використовувався не за призначенням або не обслуговувався;
- ◆ Продукт зазнав механічних пошкоджень, викликаних зовнішніми предметами, речовинами або іншим впливом;
- ◆ Продукт намагалися відремонтувати особи, які не є працівниками офіційного

сервісного центру або персоналом з ремонту компанії Black & Decker.

Щоб отримати гарантійне обслуговування, вам необхідно надати доказ покупки продавцеві або агенту з ремонту. Ви можете знайти місцезнаходження найближчого до Вас сервісного центру, зв'язавшись з місцевим офісом компанії Black & Decker за адресою, вказаною в цих інструкціях. Крім того, список офіційних сервісних центрів компанії Black & Decker з усіма подробицями нашого післяпродажного обслуговування та контактною інформацією міститься в Інтернеті за адресою: **[www.2helpU.com](http://www.2helpU.com)**.

Будь ласка, відвідайте наш сайт **[www.blackanddecker.co.uk](http://www.blackanddecker.co.uk)**, щоб зареєструвати свій новий продукт BLACK+DECKER та отримувати інформацію про нові продукти та спеціальні пропозиції. Для отримання додаткової інформації про торгової марку BLACK+DECKER та наші продукти відвідайте наш сайт за адресою **[www.blackanddecker.co.uk](http://www.blackanddecker.co.uk)**.

130.com.ua



**БЛЕК ЕНД ДЕККЕР**

гарантійні умови

Шановний покупцю!

1. Вітаємо Вас з покупкою високоякісного виробу компанії BLACK+DECKER та висловлюємо Вам свою вдячність за Ваш вибір.
- 1.1. Надійна робота цього виробу на протязі всього терміну експлуатації є предметом особливої турботи наших сервісних служб. У випадку виникнення будь-яких проблем в процесі експлуатації виробу ми рекомендуємо Вам звертатися лише до авторизованих сервісних організацій, адреси та телефони яких Ви зможете знайти в Гарантійному талоні або дізнатися в магазині. Наші сервісні центри – це не тільки кваліфікований ремонт, але і широкий вибір запчастин та аксесуарів.
- 1.2. При купівлі виробу вимагайте перевірки його комплекtnості та справності за Вашої присутності, наявності інструкції та заповненого Гарантійного талону на українській мові. За умови відсутності у Вас правильно заповненого Гарантійного талону ми будемо вимушені відхилити Ваші претензії щодо якості цього виробу.
- 1.3. Щоб уникнути всіх непорозумінь наполегливо просимо Вас перед початком роботи з виробом уважно ознайомитись з інструкцією щодо його експлуатації.
- 1.4. Звертаємо Вашу увагу на виключно побутове призначення цього виробу.
2. Правовою основою даних гарантійних умов є діюче Законодавство та, зокрема, Закон "Про захист прав споживачів".
3. Гарантійний термін на даний виріб складає 24 місяці та починається з дня продажу через роздрібну торгову мережу. У випадку усунення недоліків виробу гарантійний термін подовжується на період, протягом якого виріб не використовувався.
4. Термін служби виробу - 5 років (мінімальний, встановлений у відповідності до Закону "Про захист прав споживачів").
5. Наші гарантійні зобов'язання поширюються тільки на несправності, виявлені протягом гарантійного терміну та обумовлені виробничими та конструктивними факторами.
6. Гарантійні зобов'язання не поширюються:
  - 6.1. На несправності виробу, що виникли в результаті:
    - 6.1.1. Недотримання користувачем вказівок інструкції з експлуатації виробу.
    - 6.1.2. Механічних пошкоджень, викликаних зовнішнім ударним або іншим впливом.
    - 6.1.3. Використання виробу в професійних цілях та об'ємах, в комерційних цілях.
    - 6.1.4. Застосування виробу не за призначенням.
    - 6.1.5. Стихійного лиха.

- 6.1.6. Несприятливому атмосферному та інших зовнішніх впливах на виріб, таких як дощ, сніг, підвищена вологість, нагрів, агресивні середовища, невідповідність параметрів електромережі параметрам, вказаним на інструменті.
- 6.1.7. Використання аксесуарів, витратних матеріалів та запчастин, які не рекомендовані або не схвалені виробником.
- 6.1.8. Проникнення всередину інструменту сторонніх предметів, комах, матеріалів або речовин, що не є відходами, які супроводжують використання інструменту за призначенням, наприклад, стружки, опилки та ін.
- 6.2. На інструменти, що були відкриті, піддані ремонту або модифікації поза уповноваженим сервісним центром.
- 6.3. На приналежності, запчастини, що вийшли з ладу внаслідок нормального зносу, та витратні матеріали, такі як, приводні ремені, вугільні щітки, ножі, та ін.
- 6.4. На несправності, які виникли в результаті перевантаження інструменту, що призвело до виходу з ладу електродвигуна або інших вузлів та деталей. До безумовних ознак перевантаження виробу належать, зокрема: поява кольорів мінливості, деформація або оплавлення деталей та вузлів виробу, потемніння або обуглювання ізоляції дротів електродвигуна під впливом високої температури.



Виробник:

"Stanley Black & Decker Deutschland GmbH" Black-&-Decker Str.40, D-65510 Idstein, Німеччина