



ТЕЛЕФОНИ

0 (800) 800 130
(050) 462 0 130
(063) 462 0 130
(067) 462 0 130

130
COM.UA

Інтернет-магазин
автотоварів



SKYPE

km-130

АВТОМАГНІТОЛИ — Магнітоли • Медіа-ресівери та станції • Штатні магнітоли • CD/DVD чейнджери • FM-модулятори/USB адаптери • Flash пам'ять • Перехідні рамки та роз'єми • Антени • Аксесуари |
АВТОЗВУК — Акустика • Підсилювачі • Сабвуфери • Процесори • Кросовери • Навушники • Аксесуари | **БОРТОВІ КОМП'ЮТЕРИ** — Універсальні комп'ютери • Модельні комп'ютери • Аксесуари |
GPS НАВІГАТОРИ — Портативні GPS • Вмонтовані GPS • GPS модулі • GPS трекери • Антени для GPS навігаторів • Аксесуари | **ВІДЕОПРИСТРОЇ** — Відеореєстратори • Телевізори та монітори
• Автомобільні ТВ тюнери • Камери • Відеомодулі • Транскодери • Автомобільні ТВ антени • Аксесуари | **ОХОРОННІ СИСТЕМИ** — Автосигналізація • Мотосигналізація • Механічні блокувальники
• Імобілайзери • Датчики • Аксесуари | **ОПТИКА ТА СВІТЛО** — Ксенон • Біксенон • Лампи • Світлодіоди • Стробоскопи • Оптика і фари • Омивачі фар • Датчики світла, дощу • Аксесуари |
ПАРКТРОНІКИ ТА ДЗЕРКАЛА — Задні парктроніки • Передні парктроніки • Комбіновані парктроніки • Дзеркала заднього виду • Аксесуари | **ПІДГРІВ ТА ОХОЛОДЖЕННЯ** — Підігрів сидінь
• Підігрів дзеркал • Підігрів двірників • Підігрів двигунів • Автоохолодильники • Автокондиціонери • Аксесуари | **ТЮНІНГ** — Віброізоляція • Шумоізоляція • Тонувальна плівка • Аксесуари |
АВТОАКСЕСУАРИ — Радар-детектори • Гучний зв'язок, Bluetooth • Склопідіймачі • Компресори • Звукові сигнали, СГП • Вимірювальні прилади • Автопилососи • Автокрісла • Різне |
МОНТАЖНЕ ОБЛАДНАННЯ — Інсталяційні комплекти • Оббивні матеріали • Декоративні решітки • Фазоінвертори • Кабель та провід • Інструменти • Різне | **ЖИВЛЕННЯ** — Акумулятори
• Перетворювачі • Пуско-заряджувальні пристрої • Конденсатори • Аксесуари | **МОРСЬКА ЕЛЕКТРОНІКА ТА ЗВУК** — Морські магнітоли • Морська акустика • Морські сабвуфери • Морські підсилювачі
• Аксесуари | **АВТОХІМІЯ ТА КОСМЕТИКА** — Присадки • Рідини омивача • Засоби по догляду • Поліролі • Ароматизатори • Клеї та герметики | **РІДИНИ ТА МАСЛА** — Моторні масла • Трансмісійні
масла • Гальмівні рідини • Антифризи • Технічні змазки



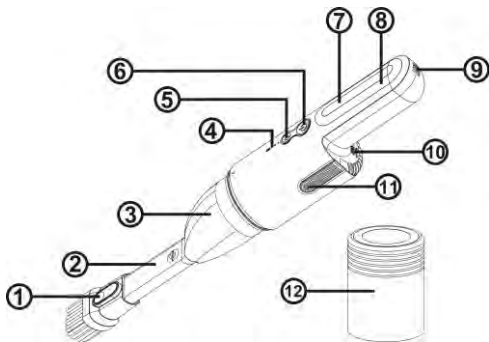
У магазині «130» ви можете знайти та купити у Києві з доставкою по місту та Україні практично все для вашого автомобіля. Наші досвідчені консультанти нададуть вам вичерпну інформацію та допоможуть підібрати саме те, що ви шукаєте. Чекаємо вас за адресою

<https://130.com.ua>



Інструкція до багатофункціонального пилососу Aspiring Dust 1

I. Опис основних частин пристрою:



1. Налаштування щітки
2. Всмоктувальне сопло
3. Контейнер для збору пилу
4. Індикатор живлення
5. Кнопка вмикання ліхтарика /зміни режиму
6. Кнопка вмикання пилососа
7. Розсіювач світла
8. Кожух лампи
9. Отвір для відведення повітря
10. Роз'єм для заряджання (тип «С»)
11. Боковий отвір для відведення повітря
12. Кришка

II. Застереження до початку використання (безпека):

- * Перед початком використання, переконайтеся що пристрій зібрано належним чином. Зверніть особливу увагу на систему фільтрування, встановлену в контейнері для збирання пилу.
- * Будь-ласка зарядіть пристрій перед першим використанням, або у випадку, якщо пристрій не

використовувався протягом довгого часу.

- * Зауважте, що пристрій не можна вмикати під час заряджання. Не використовуйте пристрій до відключення від блоку зарядки.

- * Пристрій не є водотривким, будь-ласка не збирайте ним значні кількості рідини. Зверніть увагу, що збирати пристроєм займісті та вибухові речовини, такі як розчинники або спирти – заборонено взагалі.

- * Не прибирайте пристроєм надзвичайно гарячі предмети, (такі як не загашені недопалки та попіл), щоб уникнути пропалювання фільтру або пластикових частин пристрою, позаяк це може призвести до виведення його з ладу. В разі ненормального шуму під час роботи пристрою, негайно вимкніть пристрій та перевірте наявність фільтру. За його відсутності або зношування, зверніться до відділу післяпродажного обслуговування.
- * Зберігайте пристрій у прохолодному місці. Не піддавайте його тривалому впливу температур вищих за 60°C, щоб уникнути загрози займання.

III. Інструкції з використання:

1. Вмикання пилососу:
 - * Зніміть кришку з щітки
 - * Натисніть та утримуйте натиснутою кнопку вмикання протягом 1 секунди. Пристрій увімкнеться. За потреби, можна змінити насадку з щіткою на довшу.
2. Ліхтарик та мерехтіння світла:
 - * Натисніть кнопку вмикання ліхтарика. Натисніть повторно для зміни режиму на режим мерехтіння. Натисніть та утримуйте натиснутою кілька секунд, щоб увімкнути режим аварійного сигналу. Коротке натискання кнопки вимикає вбудований ліхтарик.

Примітка: щоб полегшити використання режиму аварійного сигналу, пристрій має під кришкою магнітні кріплення, кі дозволяють встановити пристрій вертикально на даху або багажнику авто.

IV. Заряджання пристрою:

- * У випадку тривалого використання пристрою пристрій може розрядитися та потребувати зарядки, для продовження роботи. Про це свідчитиме блимання синього індикатора на кнопці.
- * Для зарядки використовуйте стандартний штекер типу «С». Для заряджання пристрою радимо використовувати зарядні пристрої з напругою на

виході 5,1V та струмом, вищим за 2A.

- * Підключіть штекер типу «С» до роз'єму заряджання (10). Синій світловий індикатор заряджання (4) почне блимати, що свідчитиме про процес зарядки. Вмикання всіх трьох світлових індикаторів повідомить про завершення процесу.

Під час тривалої роботи пристрій може нагріватися. В такому випадку дайте йому охолонути протягом 10 хвилин, щоб уникнути виходу з ладу.

- * Пристрій оснащений зручним зарядним портом типу «С», до якого можна підключити додатковий шнур заряджання.

V. Несправності та способи їх усунення:

Проблема	Можливі причини	Способи усунення
Не працює, відсутнє живлення	* Акумулятор розрядився. * Натиснуті невідповідні кнопки. * Пристрій перебуває в процесі зарядки.	* Зарядіть пристрій * Натисніть кнопку вмикання * Дочекайтесь завершення зарядки
Не всмоктує пил	* Не встановлено контейнер для пилу * Фільтр засмітився	* Перевірте наявність та правильність встановлення. * Прочистіть фільтр
Нестандартні шуми	* Сторонні предмети у всмоктувальному соплі * Відсутній фільтр	* Перевірте та видаліть сторонні предмети * Встановіть фільтр

VI. Технічні параметри:

Назва виробу	Багатофункційний пилосос
Модель виробу	Aspiring Dust 1
Об'єм акумулятора	2200mAh * 2 (4400mAh)
Номинальна потужність	70W
Номинальна напруга	7.4V
Ліхтарик	0.4W
Імпульсна лампа	0.7W
Параметри зарядки	5V 1.8A
Роз'єм для зарядки	Тип «С»

Вага	630гр
Розміри	70*306мм
Температура використання	Від 0 до +60
Максимальний час автономної роботи	До 15 хвилин

Офіційний імпортер та дистриб'ютор на території України – ТОВ

«Хімекспо»

Адреса: Україна, м. Київ, вул. Зодчих 26-а

Тел/факс: +380 44 276 09 19

www.aspiring.ua

Авторські права © 2010-2021 Всі права захищені.

Без письмового дозволу виробника заборонено копіювання,

публікація або передача даного матеріал

Примітка: Технічні характеристики пристрою базуються на

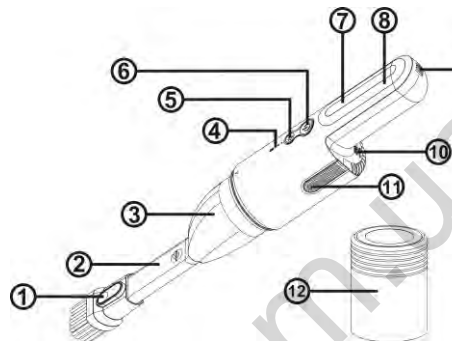
останніх відомостях на момент написання цих технічних

характеристик. Можливі зміни без попереднього повідомлення,

будь ласка, наведіть довідки щодо камери останньої моделі.

Multifunctional vacuum cleaner Aspiring Dust 1 manual

II. Introduction of main parts:



1. Brush tightness switch
2. Long suction nozzle
3. Dust collecting cover
4. Power indicator
5. Lamp / flash switch button
6. Vacuum switch button
7. Lampshade
8. Flash lamp cover
9. Rear air outlet
10. Type-C charging port
11. Side air outlet
12. Cover

II. Precautions before operation:

- * Before the use , confirm whether the parts are assemble correctly , especially pay attention to the filter assembly in the dust box.
- * Please charge the unit for the first time after using it or leaving it for a long time. The flashing light will be steady on.
- * Note that it cannot be turned on during charging. It can not use unless its power is cut off.
- * This product has no waterproof function, please do not suck a lot of water or liquid to avoid the damage, especially flammable and explosive substances such as chemical solvents or alcohol.
- * Do not inhale highly hot substances (such as burning

Автотовари «130»

cigarette butts or hot ash) to avoid burning the filter or plastic parts to make them lose their filtering function.

*If there is the loudly abnormal sound during the use, you should stop using it immediately to check if the filter is lost ! If the installation is finished , please contact the after-sales department to confirm the treatment.

* Please put it in a cool place without using it . Do not place it in a position above 60C Celsius to avoid fire hazard.

III. Instructions for use:

1. Vacuum function:
 - * Remove the cover first
 - * Press and hold the vacuum button for about one second, the suction function can be activated. Equipped with a long suction tube and a brush to match the need of vacuum, you can clean flexibly.
2. Flashlight and strobe light :
 - * When using the flashlight, press the light button to turn it on, press again to activate the blinker to keep flashing. long press the button to switch on hazard warning light, and short press to switch off.

Note: In order to facilitate the use of the flash warning function, this product has a magnetic suction device inside the cover, it can be stable to put it upside down on the roof or rear of the car!

IV. Product charging:

- *When the product has been in use for a long time and the last blue light in the button position flashes quickly, the product needs to be charged before it can continue to be used.
- * Use the standard Type-C interface plug. It is recommended to use a charger with output voltage of 5.1V and current above 2A to charge the product.
- *Connect the output end of the type-C interface to the charging jack(10). The blue light(4) will flash when it is charging, and the three blue light will turn to the normal state after it is fully charged.(The machine that has just been vacuued needs to be shut down for about 10 minutes and let the temperature of the machine fall down before it can be charged)
- *This product is specially designed for type-C port filling line. Therefore, additional charging line is attached! Convenient for personal charging!

V. Faults and troubleshooting:

cause of issue	Possible Causes	Countermeasures

Can not work/no power	* Battery is too low * Press the wrong buttons * Being charged	* Charge in time * Press the right button * Wait for enough power
Unable to vacuum	* The dust box is not installed * The filter is blocked	* Check for corrections * Instant cleanup
Abnormal noise	* Foreign matter is blocked at the suction nozzle * The filter is missing	* Check and clean it * Install in time

VI. technical parameter:

Product name	Multifunctional vacuum cleaner
Product mode	Aspiring Dust 1
Battery capacity	2200mAh*2 (4400mAh)
Rated power	70W
Rated voltage	7.4V
Flash light	0.4W
Strobe light	0.7W
Charging parameters	5V 1.8A
Charging port	Type-C
Net weight	630g
Product size	Φ70*306mm