



ТЕЛЕФОНИ

0 (800) 800 130
(050) 462 0 130
(063) 462 0 130
(067) 462 0 130

130
COM.UA

Інтернет-магазин
автотоварів



SKYPE

km-130

АВТОМАГНІТОЛИ — Магнітоли • Медіа-ресівери та станції • Штатні магнітоли • CD/DVD чейнджери • FM-модулятори/USB адаптери • Flash пам'ять • Перехідні рамки та роз'єми • Антени • Аксесуари |
АВТОЗВУК — Акустика • Підсилювачі • Сабвуфери • Процесори • Кросовери • Навушники • Аксесуари | **БОРТОВІ КОМП'ЮТЕРИ** — Універсальні комп'ютери • Модельні комп'ютери • Аксесуари |
GPS НАВІГАТОРИ — Портативні GPS • Вмонтовані GPS • GPS модулі • GPS трекери • Антени для GPS навігаторів • Аксесуари | **ВІДЕОПРИСТРОЇ** — Відеореєстратори • Телевізори та монітори • Автомобільні ТВ тюнери • Камери • Відеомодулі • Транскодери • Автомобільні ТВ антени • Аксесуари | **ОХОРОННІ СИСТЕМИ** — Автосигналізація • Мотосигналізація • Механічні блокувальники • Імобілайзери • Датчики • Аксесуари | **ОПТИКА ТА СВІТЛО** — Ксенон • Біксенон • Лампи • Світлодіоди • Стробоскопи • Оптика і фари • Омивачі фар • Датчики світла, дощу • Аксесуари |
ПАРКТРОНІКИ ТА ДЗЕРКАЛА — Задні парктроніки • Передні парктроніки • Комбіновані парктроніки • Дзеркала заднього виду • Аксесуари | **ПІДІГРІВ ТА ОХОЛОДЖЕННЯ** — Підігрів сидінь • Підігрів дзеркал • Підігрів двірників • Підігрів двигунів • Автоохолодильники • Автокондиціонери • Аксесуари | **ТЮНІНГ** — Віброізоляція • Шумоізоляція • Тонувальна плівка • Аксесуари |
АВТОАКСЕСУАРИ — Радар-детектори • Гучний зв'язок, Bluetooth • Склопідіймачі • Компресори • Звукові сигнали, СГП • Вимірювальні прилади • Автопилососи • Автокрісла • Різне |
МОНТАЖНЕ ОБЛАДНАННЯ — Інсталяційні комплекти • Оббивні матеріали • Декоративні решітки • Фазоінвертори • Кабель та провід • Інструменти • Різне | **ЖИВЛЕННЯ** — Акумулятори • Перетворювачі • Пуско-заряджувальні пристрої • Конденсатори • Аксесуари | **МОРСЬКА ЕЛЕКТРОНІКА ТА ЗВУК** — Морські магнітоли • Морська акустика • Морські сабвуфери • Морські підсилювачі • Аксесуари | **АВТОХІМІЯ ТА КОСМЕТИКА** — Присадки • Рідини омивача • Засоби по догляду • Поліролі • Ароматизатори • Клеї та герметики | **РІДИНИ ТА МАСЛА** — Моторні масла • Трансмісійні масла • Гальмівні рідини • Антифризи • Технічні змазки



У магазині «130» ви можете знайти та купити у Києві з доставкою по місту та Україні практично все для вашого автомобіля. Наші досвідчені консультанти нададуть вам вичерпну інформацію та допоможуть підібрати саме те, що ви шукаєте. Чекаємо вас за адресою

<https://130.com.ua>

DECKER

PS 1.1000

1-канальний автомобільний підсилювач

КЕРІВНИЦТВО З ВСТАНОВЛЕННЯ ТА ЕКСПЛУАТАЦІЇ

ОСНОВНІ ТЕХНІЧНІ ХАРАКТЕРИСТИКИ

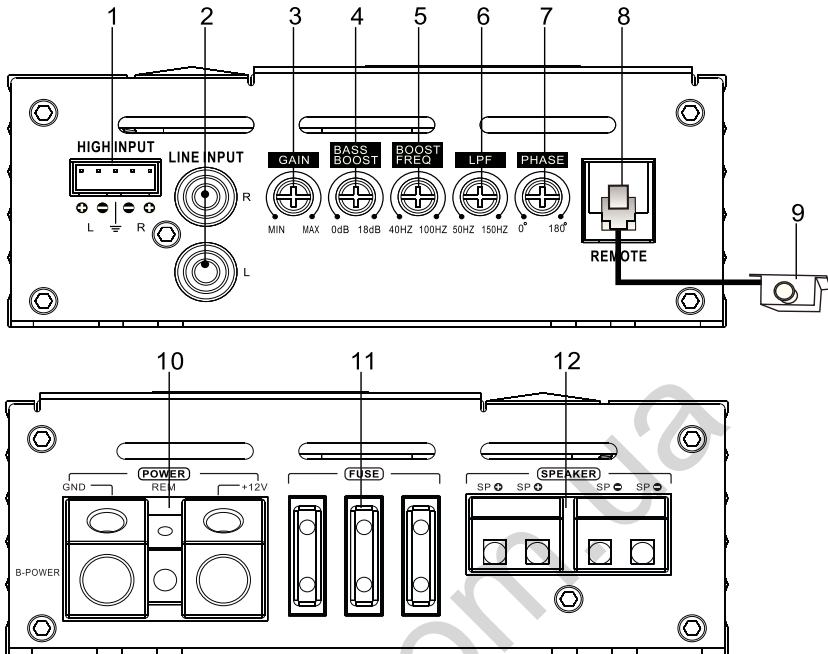
Клас підсилювача	D (цифрова технологія)
Напруга живлення	14.4 В (11–16 В дозволена)
Потужність RMS:	
На канал 1 Ом Моно, 14.4 В	1000 Вт
На канал 2 Ом Моно, 14.4 В	650 Вт
На канал 4 Ом Моно, 14.4 В	400 Вт
Мінімально допустимий опір	1 Ом
Коефіцієнт нелінійних спотворень (1 Вт, 1 кГц)	0.01%
Частотний діапазон	20 Гц – 150 Гц
Вхідна чутливість	0.2 – 6 В
Вхідний опір	10 кОм
Відношення шум/сигнал	100 дБ
Регульований фільтр низьких частот	50 – 150 Гц
Частотний рівень басів	40 – 100 Гц
Рівень підсилення басів	0–18 дБ
Захист від короткого замикання	
Захист від перегріву	
Лінійний RCA стерео вхід	
Стерео вхід для сигналу високого рівня	
Запобіжник	35А х 3
Розміри корпусу	283 x 127 x 45 мм

КОМПЛЕКТАЦІЯ

Підсилювач DECKER PS 1.1000	1 шт.
Кріплення	1 компл.
Дроти з роз'ємом для високорівневого входу	1 компл.
Зовнішній пульт дистанційного керування	1 шт.
Керівництво з експлуатації	1 шт.
Індивідуальна упаковка	1 шт.

* Виробник залишає за собою право вносити зміни в конструкцію та характеристики пристрою, які не впливають на його основні функції, без попереднього повідомлення.

ОРГАНИ УПРАВЛІННЯ, ФУНКЦІЇ ТА ПІДКЛЮЧЕННЯ



1. HIGH INPUT

Високорівневий вхід. Використовуються для підключення пристроїв, що не мають лінійних виходів.

2. LOW INPUT

Лінійний RCA аудіо вхід. Використовуються для підключення підсилювача до лінійного виходу головного пристрою.

3. GAIN

Регулятор рівня посилення сигналу. Обертанням регулятора встановлюється рівень, при якому, на максимальній гучності, не буде чути спотворень, викликаних перевантаженням акустичних систем.

4. BASS BOOST

Регулятор рівня підйому низьких частот. Використовуються для підвищення рівня сигналу на частоті 50 Гц. Регулятори дозволяють змінити рівень сигналу в межах від 0 дБ до +18 дБ.

5. HPF

Регулятор частотного рівня басів: 40Гц до 100Гц.

6. LPF

Регулятор фільтра низьких частот: 50Гц до 150Гц.

7. PHASE CONTROL

Регулятор фази: 0–180°.

8. REMOTE

Роз'єм для підключення пульта дистанційного керування. Перед використанням пульта дистанційного керування, будь ласка поверніть регулятор гучності до максимального.

9. ПУЛЬТ ДИСТАНЦІЙНОГО КЕРУВАННЯ

Регулятор рівня гучності: 0,2 + 6 В.

10. КЛЕМИ ЖИВЛЕННЯ

GND

Підключіть мінусовий дріт до кузова автомобіля якомога ближче до підсилювача. Рекомендовано, щоб довжина цього дроту не перевищувала 1 метр.

REM

Підключіть до дроту управління антеною/підсилювачем на головному пристрої. На даному проводі має з'являтися напруга + 12В тільки при включеному головному пристрої.

+12V

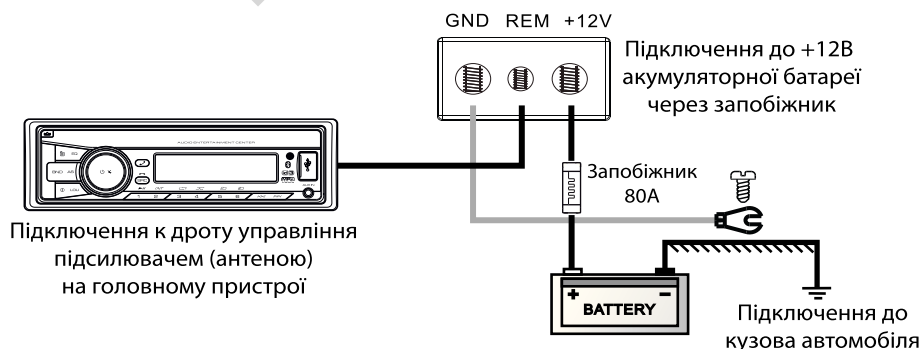
Підключіть безпосередньо до позитивної клеми акумуляторної батареї автомобіля через запобіжник. При приєднанні проводу враховуйте, що запобіжник повинен бути якомога ближче до акумулятора (на відстані не більше 30 см від клеми акумулятора) і номіналом не нижче 80А. В процесі монтажу витягніть запобіжник з тримача. Встановіть запобіжник тільки після повного підключення підсилювача.

10. FUSE

Запобіжники 3 x 35А.

11. SPEAKER

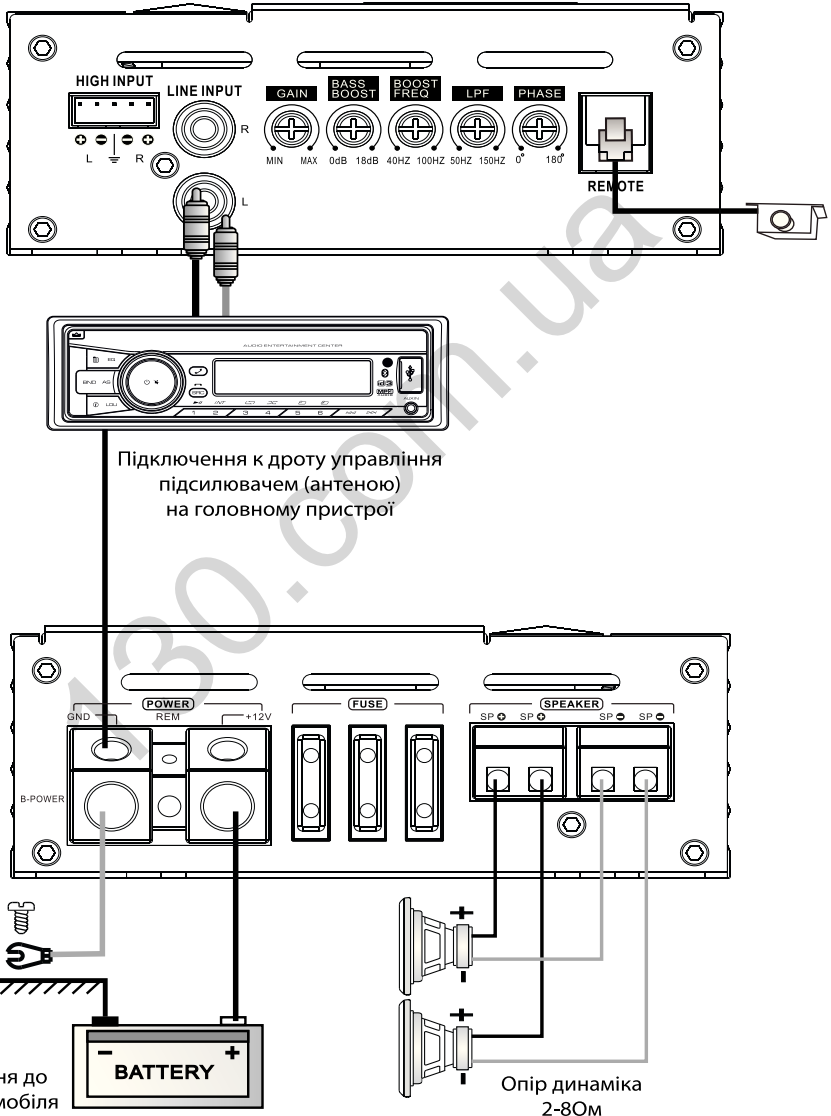
Клеми акустичних систем.



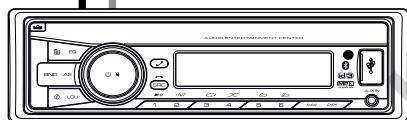
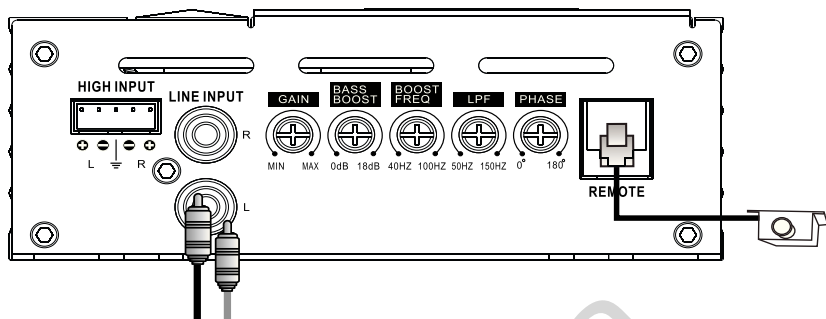
Примітка

Для підключення живлення підсилювача слід використовувати мідні дроти великого перерізу з надійною ізоляцією. Діаметр проводів повинен становити не менше 8 AWG (3,2 мм). Для зменшення втрат потужності і поліпшення якості звучання переважно робити дроти живлення якомога коротше.

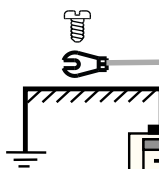
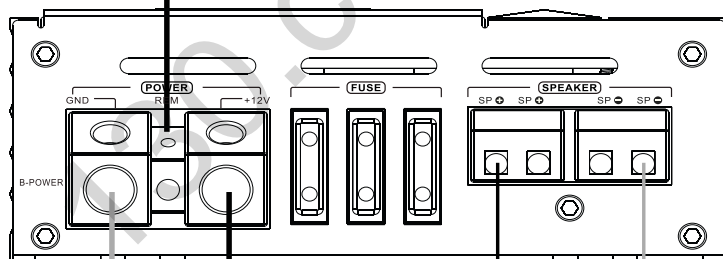
2-КАНАЛЬНЕ ПІДКЛЮЧЕННЯ



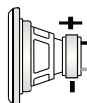
МОСТОВЕ ПІДКЛЮЧЕННЯ



Підключення к дроту управління підсилювачем (антенною) на головному пристрої




Підключення до кузова автомобіля



Опір динаміка 1-8Ом

НАЛАШТУВАННЯ

Після того, як зроблені всі підключення, встановіть на головному пристрої мінімальний рівень гучності і вимкніть за допомогою кнопки  головний пристрій.

За допомогою регуляторів GAIN встановіть на підсилювачі мінімальний рівень посилення.

Встановіть регулятори кросоверів BASS BOOST/BOOST FREQ/LPF/PHASE – у необхідне положення.

Встановіть регулятор гучності головного пристрою в положення, близьке до максимального та змістіть фейдер (баланс) в крайнє переднє положення. Регулятором гучності встановіть рівень, при якому, не буде чути спотворень, викликаних перевантаженням акустичних систем передніх каналів. Змістіть фейдер (баланс) в крайнє заднє положення і аналогічно встановіть рівень для задніх каналів (або сабвуфера).

Виконайте необхідні налаштування кросовера за допомогою регуляторів BASS BOOST/BOOST FREQ/LPF/PHASE.

Відрегулюйте рівні гучності за допомогою регуляторів GAIN.

ЙМОВІРНІ ПРОБЛЕМИ ТА СПОСОБИ ЇХ ВИРІШЕННЯ

Перед встановленням підсилювача, уважно прочитайте рекомендації знизу та дотримуйтесь пропонованим процедурам. Завжди спочатку перевіряйте динаміки та проводку.

Підсилювач не вмикається.

Перевірте правильність з'єднання.

Перевірте напругу на керуючому дроті, має бути не менше 10В.

Переконайтеся що батарея під'єднана до плюсової клеми.

Перевірте усі запобіжники.

Перевірте щоб захисний світлодіод не світився червоним кольором. Якщо він світиться, короткочасно вимкніть підсилювач, а потім знову ввімкніть його.

Шуми в динаміках.

Від'єднайте всі входи RCA від підсилювача, якщо шипіння/шум зникнуть, далі підключіть компонент, який управляє підсилювачем, і від'єднайте його входи. Якщо шипіння/шум зникають, продовжуйте, поки не буде знайдений несправний компонент.

Краще за все встановити вхідний рівень підсилювача якомога менш чутливим. Таким чином, можна отримати найбільш суб'єктивне відношення сигнал/шум.

При ввімкненні світиться захисний світлодіод червоного кольору.

Перевірте на коротке замикання проводку динаміка.

Переконайтеся, що регулятор гучності на головному пристрої вимкнено.

Від'єднайте проводку динаміка і перезавантажте підсилювач. Якщо захисний світлодіод все ще світиться, підсилювач несправний.

Підсилювач відключиться автоматично, коли температура пристрою підніметься до 85° C. Це захищає пристрої від пошкодження.

Підсилювач дуже сильно нагрівається.

Переконайтеся, що мінімальний опір динаміка для цієї моделі правильний.

Перевірте динаміки на коротке замикання.

Переконайтеся, що навколо підсилювача є хороше повітряне охолодження.

Спотворений звук.

Переконайтеся, що регулятори рівня встановлені відповідно до рівня сигналу головного пристрою.

Переконайтеся, що всі частоти кросовера встановлені правильно.

Перевірте на коротке замикання проводку динаміка.

УВАГА!

1. Надмірна гучність може пошкодити ваші динаміки.
2. Будьте обережні, коли встановлюєте підсилювач поруч з бензобаком і електричними проводами.
3. Зробіть захист з'єднувальних дротів і деталей, щоб уникнути пошкоджень або короткого замикання.
4. Живлення має подаватися від плюсової клеми батареї через запобіжник.
5. Переконайтеся, що ви використовуєте запобіжник того ж номіналу, коли вам потрібно замінити його.

SPECIFICATIONS

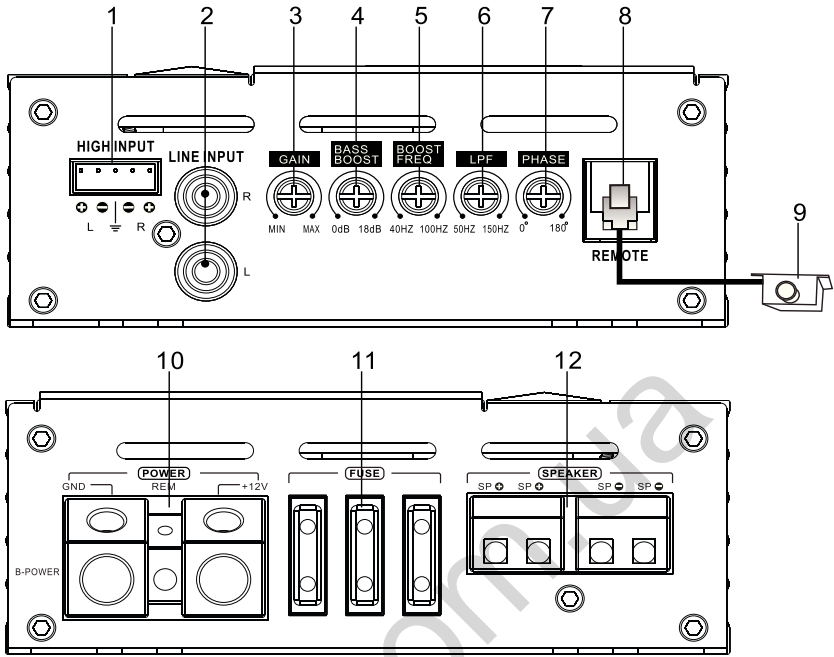
Amplifier class	D (digital technology)
RMS Power @ 14.4V DC:	
Power @ 4 Ohms	400 W x 1
Power @ 2 Ohms	650 W x 1
Power @ 1 Ohms.....	1000 W x 1
Min. Speaker Impedance	1 Ohms
THD Distortion	0.01%
Frequency Response	20Hz–150Hz
Input Sensitivity	0.2 – 6 V
Input Impedance	10 KOhms
S/N Ratio	100 dB
Low Pass Filter	50 – 150 Hz
Boost Frequency	40 – 100 Hz
Bass Boost	0–18 dB
Short Circuit Protection	
Overheat Protection	
2 Linear RCA Stereo Inputs	
2 Stereo Inputs for high–level signals	
Fuse Rating	35A x 3
Size	283 x 127 x 45 mm

COMPLETE SET

Amplifier DECKER PS 4.100	1 pc.
Installation tools	1 set.
Wire with high–level input	1 set.
Remote sub gain control	1 pc.
User manual	1 pc.
Individual packaging	1 pc.

* We reserve the right to make needed change or improvement to the product without informing customer about this in advance.

INSTRUCTIONS FOR FUNCTIONS AND CONTROLS



1. HIGH INPUT

High level input terminals.

Pass-Thru outputs:

When input audio signal from HIGH INPUT port can start amplifier working directly instead of using REM cable from POWER.

2. LOW INPUT

Left and right channels inputs of the amplifier system. Preamplifier outputs of a source (head unit, CD player, DAT etc.) or of an external electronic crossover must be connected to them.

3. GAIN

Knob for volume adjustment.

4. BASS BOOST

The boost ranges from 0dB to +18dB.

5. BOOST FREQUENCY

The boost frequency ranges, from 40HZ to 100Hz.

6. LPF

Low pass frequency adjusting knob, the frequency ranges from 40Hz to 250Hz.

7. PHASE CONTROL

Phase adjusting switch, the phase ranges from 0 – 180°.

8. REMOTE CONTROLLER OUTLET

To be connected with the remote controller, which helps to boost the gain. Pls turn the knob of volume to be maximum before using the remote.

9. REMOTE CONTROLLER

Volume level knob, the gain ranges from 0,2V to 6V.

10. TERMINALS

GND

Ground terminal. Connect to the car chassis. Keep the length of the ground cable to a minimum.

REM

Terminal to be connected with Remote cable, which comes from the source and which controls the amplifier switching on. Applied voltage must be between 10 and 15V DC.

+12V

Anode of power connection terminals. Connect to the anode of car battery.

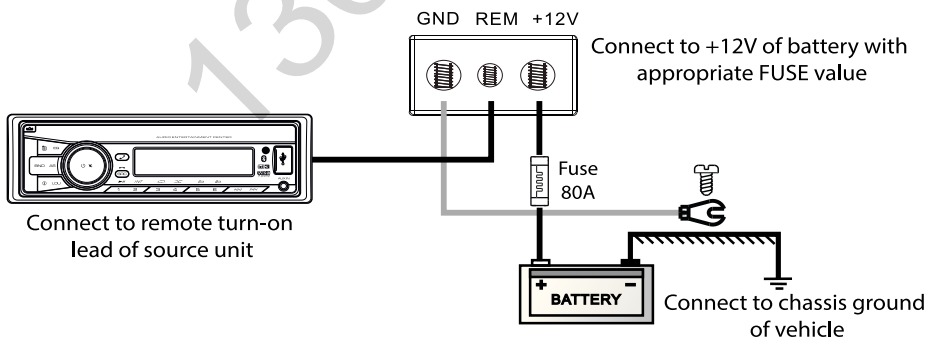
11. FUSE

Standard automatic fuse, you must use the same power fuse if you need to change it.

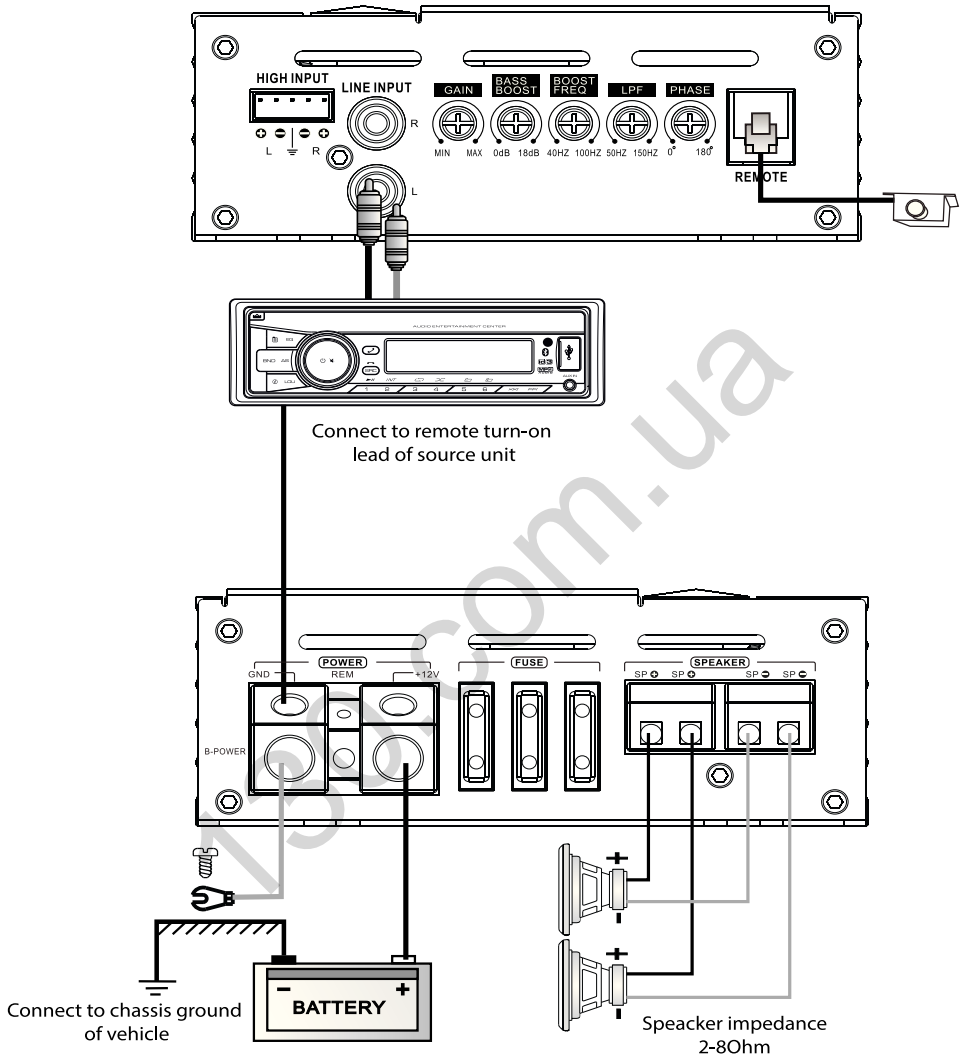
12. SPEAKER

Speaker connecting terminals.

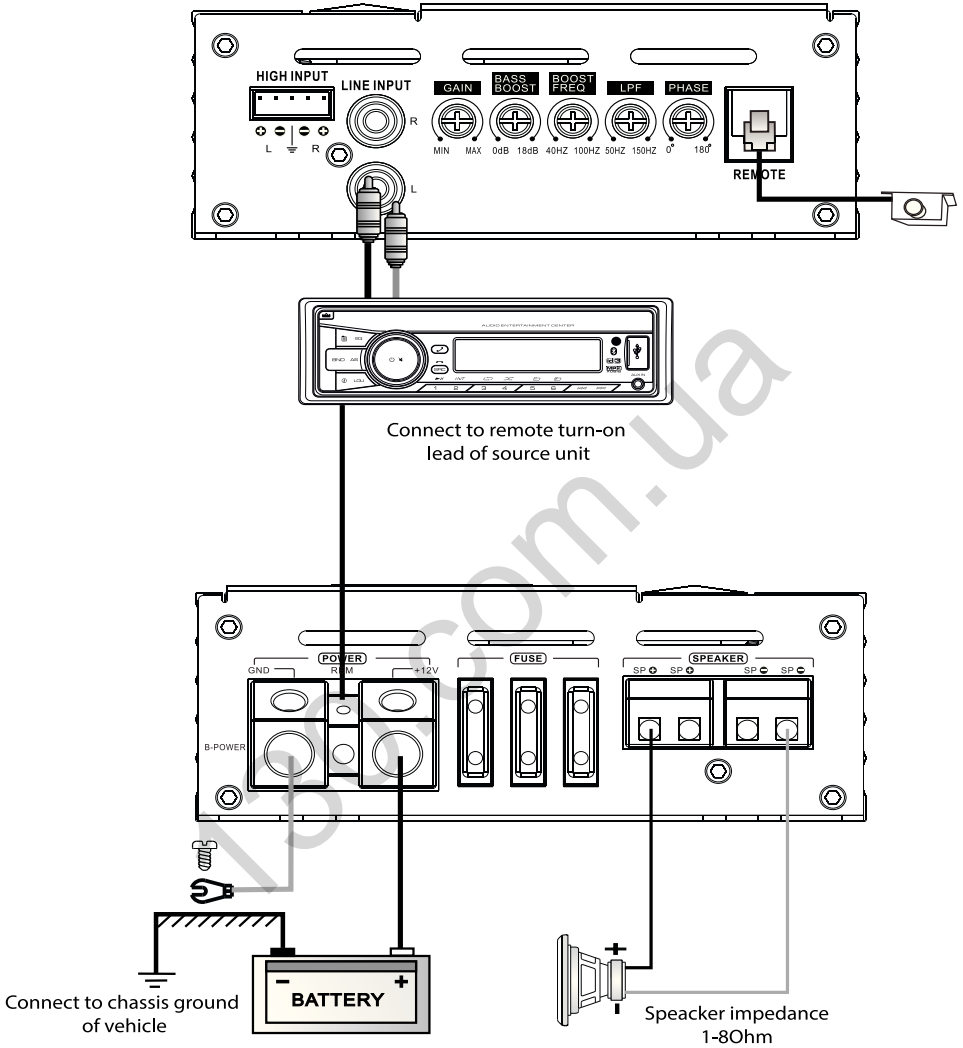
ELECTRICAL CONNECTION



2 CHANNEL STEREO CONFIGURATIONS



BRIDGE MODE CONFIGURATIONS



TROUBLESHOOTING

Before removing your amplifier, refer to the list below and follow the suggested procedures. Always test the speakers and their wires first.

Amplifier will not power up.

Check for good ground connection.

Check that remote DC terminal has at least 10V DC.

Check that there is battery power on the + terminal.

Check all FUSES.

Check that Protection LED is not lit. If it is lit, shut off amplifier briefly and then re-power it.

High hiss or engine noise (alternator wine) in speakers.

Disconnect all RCA inputs to the amplifier, if hiss/noise disappears, then plug in the component driving the amplifier and unplug its inputs. If hiss/noise disappears, go on until the faulty/noisy component is found.

It is best to set the amplifier input level as insensitive as possible. The best subjective S/N ratio is obtainable this way. Try to drive as high a signal level from the head unit as possible.

Protection LED comes on when the amplifier is powered up.

Check for short circuit on speaker leads.

Check that volume control on the head unit is turned down low.

Remove speaker leads, and reset the amplifier. If the Protection LED still comes on, then the amplifier is faulty.

The amplifier will shut down automatically when the units temperature goes up to 85°C. This will protect the units from damage.

Amplifier's gets wery hot.

Check that the minimum speaker impedance for that model is correct.

Check for speaker short circuit.

Check that there is good airflow around the amplifier. In some applications, an external cooling fan may be required.

Distorted sound.

Check that the Level control's is set to match the signal level of the head unit.

Check that all crossover frequencies have been properly set.

Check for short circuit on the speaker leads.

WARNING!

1. Over high volume will damage your speakers.
2. Be cautious when you use the amplifier near gasoline tank and electric wires.
3. Protect the connecting wires and parts to avoid any damage or short circuit.
4. The power must be from the anode of the battery via FUSE.
5. Be sure that you use the same type of FUSE when you need to replace it.

ГАРАНТІЙНИЙ ТАЛОН

Увага!!!

При купівлі даного виробу вимагайте, щоб продавець повністю заповнив гарантійний талон.

Виробник надає гарантію на даний виріб протягом 12 місяців з дня його продажу. Підтвердженням придбання виробу є оригінальний документ, що підтверджує факт купівлі-продажу, а також повністю заповнений гарантійний талон.

Даний виріб має використовуватися і обслуговуватися відповідно до вимог керівництва з експлуатації.

Гарантійне обслуговування здійснюється уповноваженими сервісними організаціями DECKER.

Гарантійний термін на основний виріб, а також його складові частини з обмеженим строком гарантії, продовжується на час знаходження виробу в гарантійному ремонті. Після закінчення ремонту, представники уповноваженої сервісної організації повинні зробити відповідні позначки в гарантійному талоні.

Виробник може бути звільнений від відповідальності за недоліки товару, які виникли в разі:

- Порушення правил і умов інсталяції і експлуатації виробу, вказаних в інструкції;
- Стороннього втручання або ремонту, а також внесення конструктивних змін;
- Дії вологих, їдких засобів;
- Попадання у виріб сторонніх виробів;
- Механічних пошкоджень;
- Невідповідність параметрів джерела живлення;
- Використання нестандартних та / або неякісних матеріалів, запчастин, елементів живлення;
- Неакуратного поводження з виробом, як покупцем, так і третіми особами.

Виробник гарантує заміну виробу у випадках, передбачених ЗУ «Про захист прав споживачів ...», у разі наявності всіх експлуатаційних документів, заводської тари та повної комплектації виробу.

Виріб _____	Модель _____
_____	Серійний номер _____
Продавець _____	Назва _____
_____	Адреса _____
Телефон _____	Печатка
Підпис _____	
Дата продажу _____	

№	Дата прийому до ремонту	Дата повернення	Опис гарантійного ремонту

130.com.ua

DECKER