



ТЕЛЕФОНИ

0 (800) 800 130
(050) 462 0 130
(063) 462 0 130
(067) 462 0 130

130
COM.UA

Інтернет-магазин
автотоварів



SKYPE

km-130

АВТОМАГНІТОЛИ — Магнітоли • Медіа-ресівери та станції • Штатні магнітоли • CD/DVD чейнджери • FM-модулятори/USB адаптери • Flash пам'ять • Перехідні рамки та роз'єми • Антени • Аксесуари |
АВТОЗВУК — Акустика • Підсилювачі • Сабвуфери • Процесори • Кросовери • Навушники • Аксесуари | **БОРТОВІ КОМП'ЮТЕРИ** — Універсальні комп'ютери • Модельні комп'ютери • Аксесуари |
GPS НАВІГАТОРИ — Портативні GPS • Вмонтовані GPS • GPS модулі • GPS трекери • Антени для GPS навігаторів • Аксесуари | **ВІДЕОПРИСТРОЇ** — Відеореєстратори • Телевізори та монітори • Автомобільні ТВ тюнери • Камери • Відеомодулі • Транскодери • Автомобільні ТВ антени • Аксесуари | **ОХОРОННІ СИСТЕМИ** — Автосигналізація • Мотосигналізація • Механічні блокувальники • Імобілайзери • Датчики • Аксесуари | **ОПТИКА ТА СВІТЛО** — Ксенон • Біксенон • Лампи • Світлодіоди • Стробоскопи • Оптика і фари • Омивачі фар • Датчики світла, дощу • Аксесуари |
ПАРКТРОНІКИ ТА ДЗЕРКАЛА — Задні парктроніки • Передні парктроніки • Комбіновані парктроніки • Дзеркала заднього виду • Аксесуари | **ПІДІГРІВ ТА ОХОЛОДЖЕННЯ** — Підігрів сидінь • Підігрів дзеркал • Підігрів двірників • Підігрів двигунів • Автоохолодильники • Автокондиціонери • Аксесуари | **ТЮНІНГ** — Віброізоляція • Шумоізоляція • Тонувальна плівка • Аксесуари |
АВТОАКСЕСУАРИ — Радар-детектори • Гучний зв'язок, Bluetooth • Склопідіймачі • Компресори • Звукові сигнали, СГП • Вимірювальні прилади • Автопилососи • Автокрісла • Різне |
МОНТАЖНЕ ОБЛАДНАННЯ — Інсталяційні комплекти • Оббивні матеріали • Декоративні решітки • Фазоінвертори • Кабель та провід • Інструменти • Різне | **ЖИВЛЕННЯ** — Акумулятори • Перетворювачі • Пуско-заряджувальні пристрої • Конденсатори • Аксесуари | **МОРСЬКА ЕЛЕКТРОНІКА ТА ЗВУК** — Морські магнітоли • Морська акустика • Морські сабвуфери • Морські підсилювачі • Аксесуари | **АВТОХІМІЯ ТА КОСМЕТИКА** — Присадки • Рідини омивача • Засоби по догляду • Поліролі • Ароматизатори • Клеї та герметики | **РІДИНИ ТА МАСЛА** — Моторні масла • Трансмісійні масла • Гальмівні рідини • Антифризи • Технічні змазки



У магазині «130» ви можете знайти та купити у Києві з доставкою по місту та Україні практично все для вашого автомобіля. Наші досвідчені консультанти нададуть вам вичерпну інформацію та допоможуть підібрати саме те, що ви шукаєте. Чекаємо вас за адресою

<https://130.com.ua>

DIGITAL VIDEO RECORDER

GE-302W
GE-303R

GE-304WG
GE-305WGR



Full HD
1920 x 1080

 **2.4"**

 **Motion Detection**

 **G-Sensor**

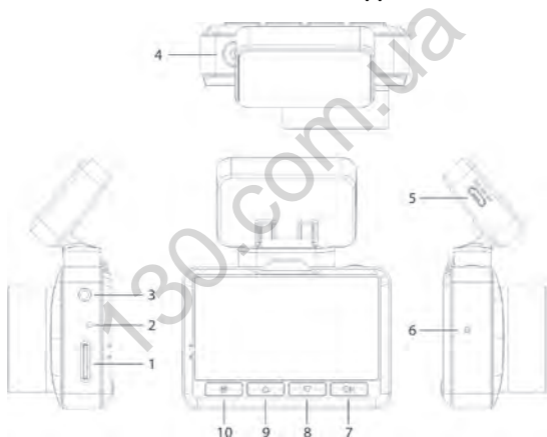
130.com.ua

ІНСТРУКЦІЯ КОРИСТУВАЧА

Дякуємо Вам за покупку відеореєстратора ТМ Globex.

Перед використанням відеореєстратора, будь ласка, уважно прочитайте цю інструкцію користувача.

ЗОВНІШНІЙ ВИГЛЯД



- | | |
|----------------------------------|------------------------------------|
| 1. Слот для карти пам'яті | 6. Кнопка перезавантаження «Reset» |
| 2. Мікрофон | 7. Кнопка «ОК» |
| 3. AV-IN роз'єм | 8. Кнопка «Вниз» |
| 4. Кнопка «Увімкнення/Вимкнення» | 9. Кнопка «Вгору» |
| 5. Micro USB роз'єм | 10. Кнопка «Меню» |

Комплектація

- автомобільний відеореєстратор
- інструкція користувача
- гарантійний талон
- USB кабель
- автомобільний зарядний пристрій USB
- магнітне кріплення на лобове скло автомобіля
- GPS*
- камера заднього огляду**
- перехідник RCA до AV-IN**

*для GE-305WGR, GE-304WG

** для GE-305WGR, GE-303R

ФУНКЦІЇ КНОПОК

1. Слот для карти пам'яті

Розрахований для формату micro SDHC. Рекомендовано використовувати швидкісні карти пам'яті Class 6 і вище та ємністю до 64 Gb.

2. Мікрофон

Для запису звуку в салоні автомобіля.

3. AV-IN роз'єм

Використовується для підключення камери заднього огляду. Для того, щоб скористатися цією функцією, вам знадобиться:

- 1) Камера заднього огляду;
- 2) Перехідник для підключення роз'єму RCA до AV входу відеореєстратора.

До відеореєстратора слід підключити кабель живлення і кабель камери заднього огляду. Принцип роботи: коли вмикається задня передача у авто, зображення з камери заднього огляду виводиться на екран відеореєстратора. Після перемикавання на іншу передачу, ви можете користуватись відеореєстратором в звичному режимі.

4. Кнопка «Увімкнення/Вимкнення»:

Функція 1: Якщо пристрій вимкнено натисніть на кнопку живлення для його увімкнення. Якщо пристрій увімкнено, натисніть на кнопку живлення (близько 3 сек.), при цьому відеореєстратор вимкнеться з фіналізацією і збереженням поточного запису.

Функція 2: Коротке натискання на кнопку «Увімкнення/Вимкнення» вмикає та вимикає екран.

5. Micro USB роз'єм

Використовується для підключення зарядного пристрою або підключення відеореєстратора до ПК.

6. Кнопка перезавантаження «Reset»

Натисніть кнопку перезавантаження пристрою у випадку його некоректної роботи.

7. Кнопка «ОК»:

Функція 1: Увімкнення/Вимкнення відеозапису. У режимі «Відео» коротко натисніть кнопку «ОК», щоб розпочати запис відео. Для завершення відеозапису коротко натисніть на кнопку «ОК».

Функція 2: У режимі «Фото» коротко натисніть на кнопку «ОК» для того щоб зробити фото.

Функція 3: У режимі «Відтворення» при перегляді відео-файлу, коротко натисніть на кнопку «ОК» для відтворення / зупинки відео.

Функція 4: Підтвердження дії. В режимах «Відео», «Фото», «Відтворення», а також при навігації по меню відеореєстратора, натисніть кнопку «ОК» для підтвердження обраної опції / параметра або збереження дії.

8. Кнопка «Вниз»:

Функція 1: Вибір опцій та параметрів при роботі з меню налаштувань.

Функція 2: У режимах «Відео» або «Фото» коротко натискайте кнопку «Вниз», щоб зменшити масштаб зображення.

Функція 3: В режимі «Відтворення» коротко натискайте кнопку «Вниз» для зменшення гучності звуку. Функція 4: У режимі «Відтворення», натисніть кнопку «Вниз» для вибору наступного файлу (відео або фото).

9. Кнопка «Вгору»:

Функція 1: Вибір опцій та параметрів при роботі з меню налаштувань.

Функція 2: У режимах «Відео» або «Фото» коротко натискайте кнопку «Вгору», щоб збільшити масштаб зображення.

Функція 3: В режимі «Відтворення» коротко натисніть кнопку «Вгору» для збільшення гучності звуку.

Функція 4: У режимі «Відтворення» натисніть кнопку «Вгору», щоб обрати попередній файл (відео або фото).

10. Кнопка «Меню»:

Функція 1: Довге натискання на кнопку «Меню» (близько 3 сек.) змінює режим роботи пристрою.

Функція 2: У режимах «Відео», «Фото», «Відтворення» коротке натискання кнопки «Меню» виводить на екран меню налаштувань відповідного режиму. Повторне натискання кнопки - дозволяє перейти з меню налаштувань будь якого режиму у меню налаштувань відеореєстратора.

Функція 3: У режимі «Відео» натисніть кнопку «Меню», щоб заблокувати від перезапису поточний відеофайл.

Функція 4: При роботі з меню налаштувань режимів відеореєстратора коротке натискання кнопки «Меню» повертає до попередньої закладки.

Завантаження додатку для роботи з Wi-Fi*

Для роботи з функцією Wi-Fi* вам необхідно завантажити додаток для Вашого мобільного пристрою.

1. Для Android пристроїв: використовуючи ваш мобільний пристрій, завантажте додаток «RoadCam» або «Lucky Cam» для Android з Play Маркет.

2. Для iOS пристроїв: використовуючи ваш мобільний пристрій, завантажте додаток «RoadCam» або «Lucky Cam» для IOS з App Store.

*для GE-305WGR, GE-304WG, GE-302W

GPS модуль *

Пристрій підтримує роботу з GPS модулем. Він вбудований в кріплення, яке знаходиться в комплекті пристрою. Для його роботи необхідно закріпити пристрій в кріпленні. При увімкненому GPS записане відео буде містити інформацію про місцезнаходження та швидкості автомобіля, яке буде накладене штампом на відео файли.

Встановлення та регулювання пристрою

Якщо двигун автомобіля працює, вимкніть, будь ласка, двигун авто. Оберіть бажане місце розташування на склі в автомобілі, встановіть кріплення і зафіксуйте відеореєстратор. Розміщення пристрою не повинно заважати огляду чи іншим чином впливати на керування автомобілем. Відрегулюйте положення відеореєстратора таким чином, щоб досягнути бажаного кута огляду камери. Підключіть кабель до micro USB роз'єму в кріпленні відеореєстратора, та в роз'єм USB автомобільного зарядного пристрою. Запустіть двигун авто і перевірте, що пристрій встановлено правильно і його роботі нічого не перешкоджає.

Рекомендується перед початком роботи з відеореєстратором встановити дату / час (це можна зробити у відповідному розділі

меню), що дозволить відтворювати коректні дані при записі відео та фото і може слугувати доказом у випадку аварійних ситуацій.

Встановлення та використання карти пам'яті

Увага! Без встановленої карти пам'яті пристрій не зможе зробити фото та відео запис.

Використовуйте карту пам'яті Class 6 і вище. Пристрій підтримує карти пам'яті типу micro SDHC, максимальною ємністю до 64 Gb. Встановлюйте та виймайте карту пам'яті тільки в вимкненому відеореєстраторі, щоб запобігти пошкодженню файлів, карти пам'яті та пристрою. При встановленні карти пам'яті у відповідний роз'єм зверніть увагу на правильність напрямку встановлення. У випадку неправильного встановлення, ви можете пошкодити карту пам'яті та сам пристрій.

Встановіть карту пам'яті у вказане місце в корпусі пристрою до її фіксації. Щоб вилучити карту пам'яті, встановлену в слот, коротко натисніть на карту пам'яті. Відформатуйте карту пам'яті перед першим використанням у відповідному розділі меню відеореєстратора (після покупки, або використання карти пам'яті у інших пристроях). Інколи, при використанні карти пам'яті у інших пристроях на ній все ще збережені залишкові файли, в цьому випадку необхідно провести форматування за допомогою ПК, а потім відформатувати карту пам'яті через меню відеореєстратора.

Після встановлення карти пам'яті у пристрій відбудеться автоматичне призначення карти пам'яті в якості основного місця зберігання інформації.

Не використовуйте карти пам'яті з невідповідними характеристиками та пошкоджені карти пам'яті.

Увімкнення та вимкнення пристрою

1. Ручне увімкнення / вимкнення пристрою.

Утримуйте натиснутою кнопку «Увімкнення/Вимкнення» на протязі 2-3 секунд для увімкнення / вимкнення пристрою.

2. Автоматичне увімкнення / вимкнення приладу.

Підключіть зарядний пристрій до прикурювача чи до іншого штатного зарядному роз'єму живлення в автомобілі. Відеореєстратор автоматично увімкнеться та почне запис, при ввімкненні запалювання. Після вимкнення двигуна автомобіля пристрій збереже поточний запис та автоматично вимкнеться через 5-15 секунд.

Увага! У деяких моделях автомобілів роз'єм для підключення живлення залишається активним після вимкнення двигуна. У цьому випадку автоматичного вимкнення живлення відеореєстратора не відбудеться. Рекомендується самостійно відключити пристрій від роз'єму живлення автомобіля.

ОСНОВНІ РЕЖИМИ РОБОТИ ПРИСТРОЮ

Режим «Відео»

При запусненому двигуні і підключеному зарядному пристрої відеореєстратор автоматично починає процес запису відео. При цьому, у верхньому лівому куті екрану блимає піктограма, яка свідчить, що режим відеозапису активовано.

Для переходу до налаштувань режиму «Відео», коротко натисніть кнопку «Меню».

Режим «Фото»

Довге натискання кнопки «Меню» перемикає пристрій в режим «Фото», що буде підтверджено позначкою камери в верхньому лівому куті екрана. Для проведення фотозйомки натисніть кнопку «ОК».

Для переходу до налаштувань режиму «Фото», коротко натисніть кнопку «Меню».

Режим «Відтворення»

Довге натискання кнопки «Меню» перемикає пристрій в режим «Відтворення», що буде підтверджено відповідним значком у верхньому лівому куті екрану. У режимі «Відтворення» ви можете переглядати, видаляти або захищати записані файли. Використовуйте кнопки «Вгору» і «Вниз» для пошуку потрібного файлу та кнопку «ОК» - для вибору потрібного файлу.

Для переходу до налаштувань режиму «Відтворення», коротко натисніть кнопку «Меню».

Перегляд файлів

1. Скачайте відео/фото файли через спільну з відеореєстратором Wi-Fi мережу на свій портативний пристрій (смартфон/планшет/ноутбук).

2. Для перегляду відео та фото файлів вставте карту пам'яті з пристрою у ПК.

Робота з Wi-Fi (для GE-305WGR, GE-304WG, GE-302W)

Під час першого під'єднання камери до вашого мобільного пристрою через додаток вам потрібно буде ввести пароль.

При повторному підключенні введення паролю не потрібно.

1. Відкрийте налаштування WiFi на вашому мобільному пристрої і здійсніть пошук мереж. Пароль пристрою 12345678.

2. Під'єднайте ваш мобільний пристрій до відеореєстратора. Після успішного під'єднання відкрийте додаток для налаштувань, зйомки чи перегляду відео і фото на пристрої.

Примітка: При роботі AV-IN, функція Wi-Fi не активна.

ОПИС ФУНКЦІЙ

У налаштуваннях режиму «Відео» доступні такі функції:

WDR (широкий динамічний діапазон) - це функція камери, яка забезпечує кращу картинку при різких перепадах освітлення (при виїзді з тунелю, русі авто проти світла і ін.) різних частин зображення. Об'єкти, які під час зйомки були занадто засвічені або навпаки - потрапили в тінь, завдяки технології WDR на відеозаписах залишаться чіткими і інформативними. Дана технологія незамінна в охоронних системах відеоспостереження, критичних до наявності важливих деталей на зображенні.

G-Sensor – функція, що дозволяє налаштувати рівень чутливості датчика удару, призначеного для фіксації зміни динаміки руху автомобіля. Він реагує на різкі гальмування та розгони, повороти, оберти, удари. Дата та час подій фіксуються по замовчуванню. Файли відео автоматично заблоковуються та розміщуються в окрему папку і при повторному записі не знищуються. При виборі режиму чутливості водій повинен враховувати різні фактори, в тому числі погодні умови, власний стиль водіння, стан доріг та інше. Якщо рівень датчика налаштовано дуже чутливим, він спрацюватиме часто, і карта пам'яті буде переповнена файлами, захищеними від перезапису та запис зупиниться. Щоб уникнути цього рекомендується регулярно видаляти захищені файли в ручному режимі.

Датчик руху - це спеціальна функція відеореєстратора, яка може бути корисною під час паркування. Вона активує відеозапис тільки тоді, коли в полі зору прибору відбувається рух. При увімкненому режимі пристрій буде проводити запис тільки при виявленні руху перед ним.

Підказка: вимикайте екран під час активації цієї функції - це дозволить не привертати уваги і вести запис непомітно.

Не рекомендується включати функцію розпізнавання руху під час руху по дорозі - це може обернутися втратою запису важливих подій. При включеному розпізнаванні руху відеозапис може припинятися навіть тоді, коли ви їдете по трасі на великій швидкості. Це обумовлено принципом роботи даної функції - під час роботи пристрою вбудований процесор безперервно обробляє інформацію, що надходить відеоінформацію, виявляючи відмінності в послідовних кадрах. Сигналом до ініціювання записи служить фіксація значних відмінностей.

Монітор парковки - функція, яка дозволяє захистити ваш автомобіль під час паркування. При увімкненні даної функції пристрій знаходиться у режимі «Сон»: екран не світиться, запис не ведеться, працює тільки датчик удару. Після спрацювання датчика (похитування автомобіля, поштовху чи удару), пристрій автоматично увімкнеться та почне запис. Запис буде зроблено згідно з кутом огляду камери відеореєстратора та після спрацювання датчика удару (сам удар може бути не відображений на відео). Після проведення запису пристрій автоматично вимкнеться та перейде в режим «Сон».

МЕНЮ НАЛАШТУВАНЬ

Для доступу до меню налаштувань відеореєстратора вам необхідно перейти в один з режимів («Відео» / «Фото» / «Відтворення») та двічі натиснути кнопку «Меню». За допомогою кнопок «Вгору» і «Вниз» оберіть необхідну опцію та натисніть кнопку «ОК» для підтвердження вибору.

Опція	Опис	Параметри
Wi-Fi*	Увімкнення та вимкнення функції Wi-Fi.	<i>Вимк.</i> <i>Увімк.</i>
Дата / Час	Налаштування дати, часу та штампу Дата/Час, для фіксації на зображенні та відеозаписі.	
Автовимкнення	Автоматичне вимикання відеореєстратора через заданий інтервал часу.	<i>Вимк.</i> 1 хв. 3 хв. 10 хв.
Звук кнопок	Звуковий сигнал при натисканні кнопок.	<i>Вимк.</i> <i>Увімк.</i>
Мова	Вибір мови пристрою: Українська, Російська, Англійська.	<i>UK, RU, EN</i>

Вимкнення екрану	Налаштування часу вимкнення екрану.	Вимк. 1 хв. 3 хв. 5 хв.
Частота	Швидкість оновлення екрану, більш висока частота оновлення екрану усуває візуальне мерехтіння і робить зображення комфортним для перегляду.	50 Гц 60 Гц
GPS (Вимк./ Увімк.)**	Увімкнення та вимкнення функції GPS.	
GPS (швидкість руху)**	Формат відображення штампу швидкості та координат (широта/довгота) для фіксації на зображенні та відео-записі.	
Вибір часових поясів**	Вибір потрібного часового поясу зі списку.	
Форматування	Функція форматування карти пам'яті.	
Віднов.завод. налашт.	Скидання до стандартних заводських налаштувань (значень по замовчуванню).	
Версія ПЗ	Номер програмного забезпечення пристрою згідно партії виробництва.	

* для GE-305WGR, GE-304WG, GE-302W

** для GE-305WGR, GE-304WG

Примітка: в таблиці курсивом виділені значення встановлені по замовчуванню.

Характеристики пристрою

Модель	GE-305WGR	GE-304WG	GE-303R	GE-302W
Чіпсет	NTK96658			
Сенсор зображення	Galaxy Core 2053			
Wi-Fi	+	+	-	+
GPS	+	+	-	-
Камера заднього огляду	+	-	+	-
Розмір та тип екрану	LCD 2.4 дюйми			
Інтерфейс	AV-IN, micro USB			
Кут огляду	160°			
Роздільна здатність відео	Full HD 1920*1080 @30fps			
	HD Ready 1280*720 @ 60fps			
Вбудований акумулятор	180 мАг Літій			
Тип і об'єм карт пам'яті	micro SDHC, підтримка карт пам'яті об'ємом до 64 Gb			
Робоча напруга	5V			
Робоча температура	-20°C - +50 °C			

Примітка: комплект поставки може бути змінений ви-

робником. ДСТУ 4211:2003, ДСТУ 4210:2003

Часті питання та відповіді

За звичних умов роботи, якщо виникла проблема з пристроєм, зверніться до таких рішень:

- Відеореєстратор показує, що пам'ять заповнена і відео не записується

1. У перший раз, коли використовується нова карта пам'яті, відеореєстратор запропонує вам спочатку відформатувати карту пам'яті. Якщо немає запиту, все одно відформатуйте карту пам'яті перед її використанням.

2. Перевірте, чи чутливість G-Sensor не встановлена на максимальному рівні. Якщо чутливість занадто висока, то під час руху автомобіля по нерівностям дороги, буде виконуватись блокування файлів. Заблокований файл не можна перезаписати. В результаті того, що в пам'яті буде збережено велика кількість файлів, які не можна перезаписати, буде виникати проблема з записом нових файлів на карту пам'яті. Видаліть захищені файли через форматування картки пам'яті і встановіть відповідний до ситуації рівень G-Sensor.

- Повільна реакція карти пам'яті або пристрою при натисканні кнопок під час запису

Перевірте, чи використовується карта пам'яті є з класом швидкості Class 6 і вище. Якщо ви використовуєте карту пам'яті нижче Class 6, то можуть виникнути такі проблеми, як пропуски відео, проблеми з відтворенням відеозаписів, пошкодження та аварійне завершення роботи.

- Не чітке зображення

Перевірте об'єктив відеореєстратора, на наявність відбит-

ків пальців та забруднення, а також використовуйте спеціальну тканину (мікрофібру) для очистки об'єктиву.

-Зависання

У випадку зависання відеореєстратора чи його некоректної роботи використовуйте тонкий і гострий предмет для короткого натискання кнопки перезавантаження «Reset», щоб перезапустити пристрій.

Негарантійні випадки

Відеореєстратор є записуючим пристроєм, призначений для запису подій, які відбуваються під час руху або стоянки автомобіля. У випадку інцидентів інформація з нього може бути використана як додаткова довідка.

Однак, у наступних ситуаціях інформацію може бути пошкоджено чи втрачено:

1. Витягнута під час відеозапису карта пам'яті може спричинити пошкодження чи втрату останнього відеофайлу.
2. Раптове вимкнення живлення може призвести до пошкодження чи втрати останнього відеофайлу.

Безпека

Для продовження часу експлуатації вашого відеореєстратора вам необхідно правильно його використовувати та зберігати.

Будь ласка, уважно прочитайте інструкцію по правильній експлуатації та зберіганню пристрою нижче.

Захист екрану: Не натискайте на екран з надлишковою силою. Це може спричинити пошкодження екрану. Не розпилюйте очищувачі на пристрій для очищення екрану. Не

забувайте вимикати відеореєстратор перед чисткою. Падіння або удар може спричинити пошкодження компонентів відеореєстратора.

ТМ Globex не несе відповідальності за фізично-механічні пошкодження пристрою.

Не використовуйте відеореєстратор в екстремальних умовах: різка зміна температурного режиму, високої напруги, електростатичних перешкод, не допускайте попадання пристрою в рідини, або агресивних/хімічних рідин на пристрій. Не піддавайте пристрій додатковому випромінюванню: випромінення від інших пристроїв впливає на якість зображення. Якщо ви переносите пристрій, будь ласка, помістіть його в спеціальний кейс (упаковку). Уникайте сканування за допомогою магнітного детектора. Не проносіть пристрій крізь металодетектор, це пошкодить його.

СЕРВІСНА ПАМ'ЯТКА КОРИСТУВАЧА

Для проведення гарантійного сервісного обслуговування споживач може:

- звернутись в найближчий пункт сервісного обслуговування пристроїв торгової марки GLOBEX. Актуальний перелік сервісних пунктів розміщений на сайті виробника <http://globeselectronics.com> у розділі «Підтримка».

- відправити виріб через кур'єрську службу «Нова Пошта» безпосередньо на центральний сервісний центр у м.Київ. Дізнатись про те як відправити виріб Новою поштою можна

у розділі на сайті виробника <http://globex-electronics.com> в розділі «Підтримка» або отримати консультацію за телефоном 044-541-11-08, 044-221-31-82.

При наданні пристрою, для сервісного обслуговування, вам необхідно дотримуватися наступних умов:

- пристрій повинен мати повну комплектацію, в яку входить: відеореєстратор, оригінальний зарядний пристрій, кріплення та інше.

- оригінальний гарантійний талон виробника з повністю та правильно заповненими полями (модель; серійний номер (наклейка виробника); штамп чи печатка організації, яка реалізовує товар; назва та адрес торгової мережі; підпис покупця).

- фіскальний чек.

Підстави проведення ремонту на гарантійних умовах наступні: правильно заповнений, без виправлень гарантійний талон виробника, а також документи, які підтверджують покупку. Вимоги до заповнення гарантійного талону: чітко та правильно вписана модель та серійний номер; вказана дата продажу; печатка магазину, в якому було зроблено покупку; підпис покупця; повністю заповнені та проштамповані печаткою магазину відрізнити талони; в деяких випадках, на вимогу виробника, для підтвердження покупки необхідно надати розрахунковий документ (фіскальний або товарний чек, розхідну накладну).

Причини відмови в проведенні ремонту на гарантійних умовах: неправильно заповнений гарантійний талон; по-

рушення правил експлуатації пристрою; ремонт виробу не уповноваженим сервісним центром; пристрій, що призначений для використання в особистих цілях, використовувався в комерційних цілях чи не за прямим призначенням; внесення змін в конструкцію пристрою, якщо це не зазначено у інструкції споживача; наявність всередині пристрою слідів рідини, комах та інших сторонніх предметів; серійний номер, який знаходиться в пам'яті пристрою змінений, стертий або не може бути ідентифікований; механічні та інші пошкодження, викликані під дією інших зовнішніх факторів; пошкодження, причиною яких стала експлуатація неоригінальних розхідних матеріалів, адаптерів та запчастин, не передбачених виробником.

130.com.ua