



ТЕЛЕФОНИ

0 (800) 800 130
(050) 462 0 130
(063) 462 0 130
(067) 462 0 130

130
COM.UA

Інтернет-магазин
автотоварів



SKYPE

km-130

АВТОМАГНІТОЛИ — Магнітоли • Медіа-ресівери та станції • Штатні магнітоли • CD/DVD чейнджери • FM-модулятори/USB адаптери • Flash пам'ять • Перехідні рамки та роз'єми • Антени • Аксесуари |
АВТОЗВУК — Акустика • Підсилювачі • Сабвуфери • Процесори • Кросовери • Навушники • Аксесуари | **БОРТОВІ КОМП'ЮТЕРИ** — Універсальні комп'ютери • Модельні комп'ютери • Аксесуари |
GPS НАВІГАТОРИ — Портативні GPS • Вмонтовані GPS • GPS модулі • GPS трекери • Антени для GPS навігаторів • Аксесуари | **ВІДЕОПРИСТРОЇ** — Відеореєстратори • Телевізори та монітори • Автомобільні ТВ тюнери • Камери • Відеомодулі • Транскодери • Автомобільні ТВ антени • Аксесуари | **ОХОРОННІ СИСТЕМИ** — Автосигналізація • Мотосигналізація • Механічні блокувальники • Імобілайзери • Датчики • Аксесуари | **ОПТИКА ТА СВІТЛО** — Ксенон • Біксенон • Лампи • Світлодіоди • Стробоскопи • Оптика і фари • Омивачі фар • Датчики світла, дощу • Аксесуари |
ПАРКТРОНІКИ ТА ДЗЕРКАЛА — Задні парктроніки • Передні парктроніки • Комбіновані парктроніки • Дзеркала заднього виду • Аксесуари | **ПІДІГРІВ ТА ОХОЛОДЖЕННЯ** — Підігрів сидінь • Підігрів дзеркал • Підігрів двірників • Підігрів двигунів • Автоохолодильники • Автокондиціонери • Аксесуари | **ТЮНІНГ** — Віброізоляція • Шумоізоляція • Тонувальна плівка • Аксесуари |
АВТОАКСЕСУАРИ — Радар-детектори • Гучний зв'язок, Bluetooth • Склопідіймачі • Компресори • Звукові сигнали, СГП • Вимірювальні прилади • Автопилососи • Автокрісла • Різне |
МОНТАЖНЕ ОБЛАДНАННЯ — Інсталяційні комплекти • Оббивні матеріали • Декоративні решітки • Фазоінвертори • Кабель та провід • Інструменти • Різне | **ЖИВЛЕННЯ** — Акумулятори • Перетворювачі • Пуско-заряджувальні пристрої • Конденсатори • Аксесуари | **МОРСЬКА ЕЛЕКТРОНІКА ТА ЗВУК** — Морські магнітоли • Морська акустика • Морські сабвуфери • Морські підсилювачі • Аксесуари | **АВТОХІМІЯ ТА КОСМЕТИКА** — Присадки • Рідини омивача • Засоби по догляду • Поліролі • Ароматизатори • Клеї та герметики | **РІДИНИ ТА МАСЛА** — Моторні масла • Трансмісійні масла • Гальмівні рідини • Антифризи • Технічні змазки



У магазині «130» ви можете знайти та купити у Києві з доставкою по місту та Україні практично все для вашого автомобіля. Наші досвідчені консультанти нададуть вам вичерпну інформацію та допоможуть підібрати саме те, що ви шукаєте. Чекаємо вас за адресою

<https://130.com.ua>

АКУСТИЧЕСКИЕ СИСТЕМЫ MYSTERY

JADOO Series

MJ420, MJ520, MJ530, MJ535, MJ550, MJ630, MJ650, MJ730,
MJ830, MJ693, MJ694

WALLA Series

MW42, MW52, MW62, MW695, MW5.5, MW6.5

MERLIN Series

MR412, MR512, MR513, MR6913, MR6914, MR51.5, MR61.5

ODIN Series

MO422, MO522, MO652, MO6933, MO5.1, MO65.1

PROFESSIONAL Series

MF-35, MF-432, MF-46, MF-532, MF-57, MF-632, MF-963, MF-964,
MF-83, MF-4.2, MF-5.2, MF-6.2, MF-6.3

PREMIUM Series

MP-2005K, MP-2006K, MP-3006K



Руководство по эксплуатации

Благодарим Вас за покупку автомобильных акустических систем Mystery. Перед началом эксплуатации внимательно ознакомьтесь с данным Руководством. Сохраните Руководство для обращения к нему в дальнейшем.

Меры безопасности при установке

Установка автомобильных стерео компонентов требует большого опыта. Хотя данное Руководство объясняет, как установить динамики Mystery в общих чертах, оно не показывает точный способ установки для конкретного автомобиля. Если у вас не достаточно опыта, не производите установку самостоятельно, обращайтесь в специализированные установочные центры, координаты которых Вы можете узнать в местах продаж продукции Mystery.

Высокий уровень громкости может помешать нормально ориентироваться на дороге или повредить слух. Максимальный уровень громкости динамиков Mystery вместе с усилителем высокой мощности может превысить безопасный уровень громкости. Во время движения мы рекомендуем устанавливать низкий уровень громкости. Компания Mystery не несет ответственность за потерю слуха, повреждения или материальный ущерб, причиненный в результате неправильного использования динамиков.

Советы по установке

- Всегда одевайте защитные очки при работе с любыми инструментами.
- Храните динамики в упаковке. Всегда держите динамик конической поверхностью вверх.
- При установке никогда не надавливайте на динамик.
- Перед началом установки отсоедините все подсоединения. Отсоедините отрицательную клемму от аккумулятора.
- Перед тем, как просверливать отверстия или ввинчивать винты убедитесь в наличии свободного пространства по обе стороны выбранного для установки пространства.
- В местах, выбранных для установки, обращайтесь внимание на прохождение топливной, тормозной магистралей, вакуумной линии и электрической проводки. Будьте предельно осторожны при просверливании отверстий в этих местах.
- Перед просверливанием отверстий удалите ненужный материал или винил при помощи специального инструмента.
- Не устанавливайте динамики в местах, где они могут намочнуть.

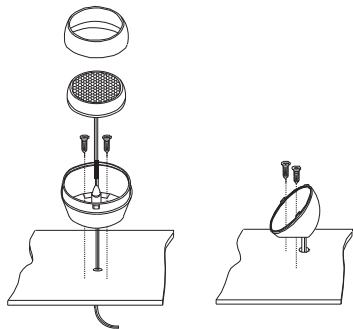
Установка

Все акустические системы Mystery комплектуются шаблонами для разметки посадочных отверстий.

Установка среднечастотных динамиков производится с использованием прилагаемой сетки, за исключением случаев монтажа в штатные места автомобиля.

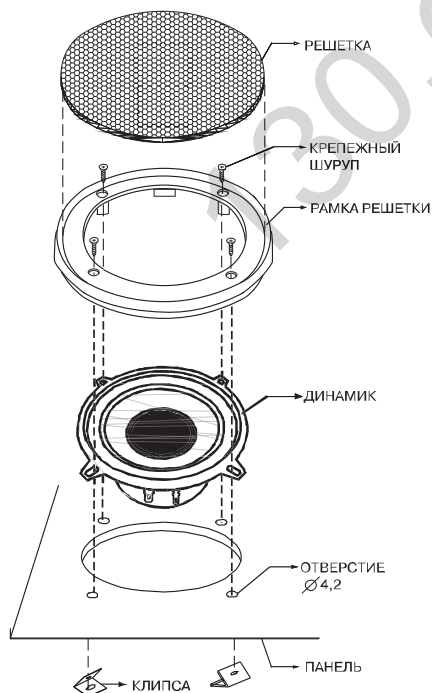
Внимание: модель MJ 535 предназначена для установки только в штатные места, защитная сетка в комплект не входит

Варианты установки высокочастотного динамика а) прямая установка, б) установка под углом



1. Выберите подходящее место для установки высокочастотного динамика. Удостоверьтесь, что хватает места для шурупов.
2. Закрепите основание.
3. Соберите высокочастотный динамик (см. рис.), установите его в основание и нажмите на верхнее кольцо до щелчка.

Пример установки динамика с использованием прилагаемой сетки



1. Используя прилагаемые шаблоны, разметьте место установки.
2. Вырежьте отверстие под динамик и просверлите 4 отверстия для крепежных шурупов.
3. Отделите решетку акустики от рамки.
4. Протяните провода к динамику.
5. Установите динамик и рамку решетки в посадочное место. Закрепите их прилагающимися шурупами и клипсами.
6. Установите решетку обратно на рамку.

Внимание: при установке не допускайте попадания стружки на диффузор динамика. Это может привести к выходу динамика из строя и лишению гарантийных обязательств.

ТЕХНИЧЕСКИЕ ХАРАКТЕРИСТИКИ И УСТАНОВОЧНЫЕ РАЗМЕРЫ АКУСТИЧЕСКИХ СИСТЕМ MYSTERY

Коаксиальные акустические системы серий JADOO, WALLA, MERLIN

Наименование	M420	M450	M453	M455	M459	M480	M483	M484	MW2	MW62	MW65	MW42	MW52	MW53	MW63	MW64	MW65	MW66	MW67	MW68	MW69
Номинальный диаметр, мм	100	130	130	130	160	180	200	15x23	15x23	100	130	100	130	160	15x23	100	130	160	150x230	150x230	150x230
Количество полос	2	2	3	3	3	3	3	3	2	2	2	2	2	2	2	2	3	3	3	3	3
Сопорложение, Ом	4	4	4	4	4	4	4	4	4	4	4	4	4	4	4	4	4	4	4	4	4
Выходная мощность ном. макс. Вт	35/120	40/140	40/150	40/150	60/180	75/240	100/350	80/280	100/300	35/120	50/150	70/220	100/280	35/130	40/180	40/180	60/200	80/200	90/300	90/300	100/320
Чувствительность, дБ	90	91	91	91	91	91	92	92	93	89	91	92	93	90	91	91	91	92	92	92	93
Диапазон частот	80Гц-20кГц	70Гц-20кГц	70Гц-20кГц	70Гц-20кГц	55Гц-20кГц	48Гц-21кГц	40Гц-21кГц	45Гц-21кГц	45Гц-22кГц	70Гц-22кГц	70Гц-22кГц	60Гц-22кГц	50Гц-22кГц	40Гц-22кГц	70Гц-20кГц	60Гц-20кГц	60Гц-20кГц	60Гц-20кГц	50Гц-20кГц	40Гц-21кГц	40Гц-22кГц
Установочная глубина, мм	43	44	44	44	59	63	82	85	85	47	46,5	48,5	80	80	45	48	48	56	83	83	83
Монтажный диаметр, мм	102	116	116	116	142	146	160	153/255	153/255	104	116	144	216/154	94	115	115	142	153/222	153/222	153/222	153/222

Коаксиальные акустические системы серий ODIN, PROFESSIONAL

Наименование	MO422	MO522	MO532	MO553	MO553	MF-35	MF-42	MF-46	MF-532	MF-57	MF-52	MF-63	MF-63	MF-63	MF-63	MF-63	MF-63	MF-63	MF-63	MF-63	MF-64
Номинальный диаметр, мм	100	130	160	150/230	90	100	6x15	130	130	13x18	160	200	200	200	200	200	200	200	200	200	15x23
Количество полос	2	2	2	3	2	2	2	2	2	2	2	3	3	3	3	3	3	3	3	3	4
Сопорложение, Ом	4	4	4	4	4	4	4	4	4	4	4	4	4	4	4	4	4	4	4	4	4
Выходная мощность ном. макс. Вт	50/150	60/180	80/250	110/320	25/80	35/130	35/130	45/180	50/200	60/200	60/200	100/320	90/300	90/300	90/300	90/300	90/300	90/300	90/300	90/300	100/320
Чувствительность, дБ	90	91	92	93	88	90	90	91	91	92	92	93	92	92	92	92	92	92	92	92	93
Диапазон частот	65Гц-22кГц	55Гц-22кГц	45Гц-22кГц	35Гц-22кГц	120Гц-20кГц	70Гц-20кГц	65Гц-20кГц	60Гц-20кГц	60Гц-20кГц	50Гц-20кГц	50Гц-20кГц	35Гц-21кГц	35Гц-21кГц	40Гц-20кГц	40Гц-20кГц	40Гц-20кГц	40Гц-20кГц	40Гц-20кГц	40Гц-20кГц	40Гц-20кГц	40Гц-22кГц
Установочная глубина, мм	51	60	67	87	45	59	57	56	56	63	70	90	90	90	90	90	90	90	90	90	82
Монтажный диаметр, мм	95	116	142	156/218	86,5	101	153,88	120	120	127/183	144	180	180	180	180	180	180	180	180	180	155/222

Компонентные акустические системы серий JADOO, WALLA, MERLIN, ODIN, PROFESSIONAL, PREMIUM

Наименование	MA550	MA550	MA555	MA555	MA555	MA555	MA555	MA555	MA555	MA555	MA555	MA555	MA555	MA555	MA555	MA555	MA555	MA555	MA555	MA555	MA555	MA555
Номинальный диаметр, мм	130	160	130	160	130	160	130	160	100	130	160	130	160	130	160	130	160	130	160	130	160	
Количество полос	2	2	2	2	2	2	2	2	2	2	2	2	2	2	2	2	2	2	2	2	2	
Сопорложение, Ом	4	4	4	4	4	4	4	4	4	4	4	4	4	4	4	4	4	4	4	4	4	
Выходная мощность ном./ макс. Вт	50/150	70/200	75/180	100/220	50/200	60/210	80/220	100/250	40/150	55/200	65/220	75/180	100/200	75/180	100/200	100/200	100/200	100/200	100/200	100/200	100/200	
Чувствительность, дБ	91	92	93	91	91	92	93	91	91	91	92	91	92	91	91	91	91	91	91	91	92	
Диапазон частот	60Гц-21кГц	55Гц-21кГц	40Гц-22кГц	50Гц-22кГц	50Гц-21кГц	45Гц-22кГц	45Гц-22кГц	70Гц-21кГц	70Гц-21кГц	50Гц-21кГц	45Гц-21кГц	60Гц-21кГц	60Гц-21кГц	60Гц-21кГц	60Гц-21кГц	60Гц-21кГц	60Гц-21кГц	60Гц-21кГц	60Гц-21кГц	60Гц-21кГц	60Гц-21кГц	
Установочная глубина, мм	57,5	63	46,5	48	48	59	60	67	59	56	70	61	61	61	61	61	61	61	61	61	65	
Монтажный диаметр, мм	122	145	116	144	115	142	101	142	101	120	144	144	119	119	119	119	119	119	119	119	144	

Обращение и очистка

Протрите сетку динамика влажной тканью. Не используйте моющие средства или растворители для очистки динамиков.

Технические характеристики и дизайн могут быть изменены без предупреждения вследствие усовершенствований в технологии изготовления.

Гарантийный срок эксплуатации изделия 6 месяцев со дня продажи через розничную торговую сеть.

ГАРАНТИЙНЫЙ ТАЛОН

Заполняет торговое предприятие

Модель _____

Серийный № _____

Дата продажи _____

число, месяц прописью, год

Продавец _____

подпись или штамп

Штамп магазина

Примечание:

В соответствии с проводимой политикой постоянного усовершенствования технических характеристик и дизайна, возможно внесение изменений без предварительного уведомления.

Прибор собран из современных и безопасных материалов. По окончании срока службы, во избежание возможного причинения вреда жизни, здоровью потребителя, его имуществу или окружающей среде, прибор должен быть утилизирован отдельно от бытовых отходов в соответствии с правилами по утилизации отходов в вашем регионе.



Уведомляем, что вся упаковка данного прибора НЕ ПРЕДНАЗНАЧЕНА для вторичной упаковки или хранения в ней ПИЩЕВОЙ ПРОДУКЦИИ.

Срок службы - 3 года, при условии, что изделие используется в строгом соответствии с настоящим руководством по эксплуатации.

Дополнительную информацию о гарантийном и послегарантийном ремонте вы можете получить по месту приобретения данного изделия или на сайте www.mysteryelectronics.ru

ТЕХНИЧЕСКАЯ ПОДДЕРЖКА

Единая справочная служба:

тел. 8-800-100-46-80

service@premsrv.ru

Производитель:

МИСТЕРИ ЭЛЕКТРОНИКС ПТЕ ЛИМИТЕД

Румс 2006-8, 20/Ф, Ту Чайначем Эксчейндж Скуэре,

338 Кингс Род, Ноз Пойнт, Гонконг, Китай

Сделано в Китае

Дата изготовления: 11.2021 г.

Импортер и организация уполномоченная на принятие претензий от потребителей: ООО «СИГМА ЛЮКС»
Адрес: 142153, РФ, Московская область, город Подольск, деревня Новоселки, территория Технопарка, дом 2, корпус 1

АКУСТИЧНІ СИСТЕМИ MYSTERY

JADOO Series

MJ420, MJ520, MJ530, MJ535, MJ550, MJ630, MJ650, MJ730,
MJ830, MJ693, MJ694

WALLA Series

MW42, MW52, MW62, MW695, MW5.5, MW6.5

MERLIN Series

MR412, MR512, MR513, MR6913, MR6914, MR51.5, MR61.5

ODIN Series

MO422, MO522, MO652, MO6933, MO5.1, MO65.1

PROFESSIONAL Series

MF-35, MF-432, MF-46, MF-532, MF-57, MF-632, MF-963, MF-964,
MF-83, MF-4.2, MF-5.2, MF-6.2, MF-6.3

PREMIUM Series

MP-2005K, MP-2006K, MP-3006K



Інструкція по експлуатації

Дякуємо Вам за купівлю автомобільних акустичних систем Mystery. Перед початком експлуатації уважно ознайомтесь з даною інструкцією. Зберігайте інструкцію для звернення до неї в подальшому.

Заходи безпеки при установленні

Установлення накладних стерео компонентів потребує великого досвіду. Хоча дана інструкція пояснює, як встановити динаміки Mystery в загальних рисах, вона не показує точний спосіб встановлення для конкретного автомобіля. Якщо у вас недостатньо досвіду, не проводьте встановлення самостійно, звертайтеся в спеціалізований сервісний центр по установці.

Високий рівень гучності може пошкодити слух. Максимальний рівень гучності динаміків Mystery разом з підсилювачем високої потужності може перевищити безпечний рівень гучності. Під час руху ми рекомендуємо встановити низький рівень гучності. Компанія Mystery не несе відповідальності за втрату слуху, пошкодження чи матеріальну шкоду, спричинену в результаті невірної використання динаміків.

Рекомендації по установці

- Завжди одягайте сонячні окуляри при роботі з будь-яким інструментами.
- Зберігайте динаміки в пакуванні. Завжди тримайте динамік конусною частиною вгору.
- При установленні ніколи не тисніть на динаміки.
- Перед тим, як просвердлити отвір і угвинчувати гвинти переконайтеся в наявності вільного простору по обидві сторони обраного для встановлення простору.
- В місцях, обраних для установки, звертайте увагу на проходження паливної, гальмівної магістралей, вакуумної лінії та електричної проводки. Будьте обережні при просвердлюванні отворів в цих місцях.
- Перед просвердлюванням отворів видаліть непотрібний матеріал або вініл за допомогою спеціального інструменту.
- Не встановлюйте динаміки в місцях, де вони можуть намокнути.

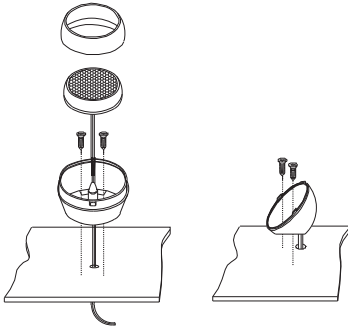
Установка

Вся акустична система Mystery комплектується шаблонами для розмітки посадкових отворів. Установка середньо частотних динаміків проводиться з використанням сітки, за винятком випадку монтажу в штатні місця автомобіля..

Увага: модель MJ535 призначена для установлення тільки в штатні місця, захисна сітка в комплект не входить.

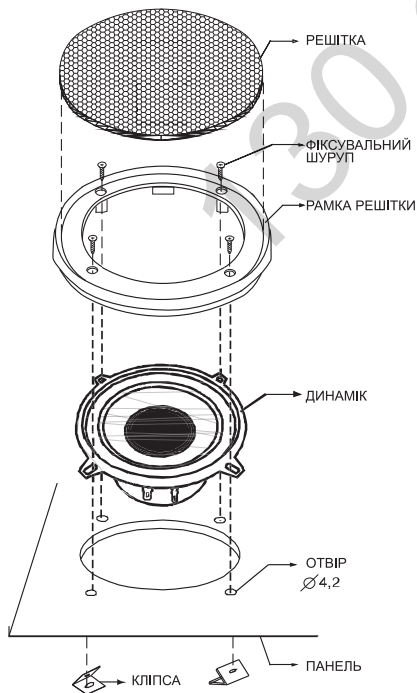
Варіанти установки високочастотного динаміка

а) пряма установка б) установка під нахилом



1. Оберіть місце яке підходить для установки високочастотних динаміків. Переконайтеся, що вистачає місця для шурупів.
2. Зафіксуйте основу.
3. Зберіть високочастотний динамік (див. рис.) установіть його в основі і натисніть на верхнє кільце до клацання.

Приклад установки динаміка з використанням сітки яка додається



1. Використовуючи шаблон який додається, розмітьте місце установки.
2. Виріжте отвір під динамік і просвердліть 4 отвора для фіксувальних шурупів
3. Відділіть решітку акустики від рамки.
4. Протягніть дроти до динаміка
5. Установіть динамік і рамку решітки в посадочне місце. Закріпіть їх шурупами та кліпсами.
6. Установіть решітку назад на рамку.

Увага: при установці не допускайте попадання частинок на дифузор динаміка. Це може привести до виходу динаміка з ладу і позбавленню гарантійних зобов'язань

ТЕХНІЧНІ ХАРАКТЕРИСТИКИ І УСТАНОВЧІ РОЗМІРИ АКУСТИЧНИХ СИСТЕМ MYSTERY

Коаксіальні акустичні системи серії JADOO, WALLA, MERLIN

Назва	MJ420	MJ520	MJ535	MJ530	MJ730	MJ830	MJ693	серія	MW42	MW52	MW62	MW655	MR412	MRS12	MRS13	MR613	MR6913	MR6914
Номинальний діаметр, мм	100	130	130	160	180	200	15x23	15x23	100	130	160	15x23	100	130	130	160	150x230	150x230
Кількість полюс	2	3	3	3	3	3	4	2	2	2	2	3	2	2	3	3	3	4
Опір, Ом	4	4	4	4	4	4	4	4	4	4	4	4	4	4	4	4	4	4
Входна потужність ном./мас.Вт	35/120	40/140	40/150	60/180	75/240	100/350	80/280	100/300	35/120	50/150	70/220	100/280	35/130	40/180	60/200	60/200	90/300	100/320
Чутливість, дБ	90	90	91	91	91	92	92	93	89	91	92	93	90	91	91	92	92	93
Діапазон частот	80Гц-20кГц	70Гц-20кГц	70Гц-20кГц	55Гц-20кГц	45Гц-21кГц	40Гц-21кГц	45Гц-21кГц	45Гц-21кГц	70Гц-22кГц	60Гц-22кГц	50Гц-22кГц	40Гц-22кГц	70Гц-20кГц	60Гц-20кГц	60Гц-20кГц	50Гц-20кГц	40Гц-21кГц	40Гц-22кГц
Установча глибина, мм	43	44	44	59	63	82	85	85	47	46,5	49,5	80	45	48	48	56	83	83
Монтажний діаметр, мм	102	116	116	142	146	180	153/255	153/255	104	116	144	218/154	94	115	142	153/222	153/222	153/222

Коаксіальні акустичні системи серії ODIN, PROFESSIONAL

Назва	MO422	MO522	MO552	MO553	MF-35	MF-432	MF-46	MF-332	MF-332	MF-57	MF-532	MF-63	MF-963	MF-964
Номинальний діаметр, мм	100	130	160	150/230	90	100	6x15	100	130	13x18	160	200	15x23	15x23
Кількість полюс	2	2	2	3	2	2	2	2	2	2	2	3	3	4
Опір, Ом	4	4	4	4	4	4	4	4	4	4	4	4	4	4
Входна потужність ном./мас.Вт	50/150	60/180	80/250	110/320	25/80	35/130	35/130	45/180	50/200	60/200	100/320	90/300	100/320	100/320
Чутливість, дБ	90	91	92	93	88	90	90	91	92	92	92	93	92	93
Діапазон частот	65Гц-22кГц	55Гц-22кГц	45Гц-22кГц	35Гц-20кГц	120Гц-20кГц	70Гц-20кГц	65Гц-20кГц	60Гц-20кГц	50Гц-20кГц	50Гц-20кГц	50Гц-20кГц	35Гц-21кГц	40Гц-20кГц	40Гц-22кГц
Установча глибина, мм	51	60	67	87	45	59	57	56	63	70	70	90	82	82
Монтажний діаметр, мм	95	116	142	156/218	86,5	101	153/98	120	127/183	144	180	180	155/222	155/222

Компонентні акустичні системи серії JADOO, WALLA, MERLIN, ODIN, PROFESSIONAL, PREMIUM

Назва	MJ550	MW6.5	MW6.5	MR61.5	MR61.5	MO65.1	MF-4.2	MF-5.2	MF-5.2	MF-5.2	MF-5.3	MP2006K	MP2006K	MP2006K
Номинальний діаметр, мм	130	160	130	160	130	160	100	130	160	160	160	130	160	160
Кількість полюс	2	2	2	2	2	2	2	2	2	2	3	2	2	3
Опір, Ом	4	4	4	4	4	4	4	4	4	4	4	4	4	4
Входна потужність ном./мас.Вт	50/150	70/200	75/180	100/220	60/210	80/200	40/150	55/200	65/220	65/220	75/180	100/200	100/220	100/220
Чутливість, дБ	91	92	93	91	92	92	93	91	92	91	92	91	92	93
Діапазон частот	60Гц-21кГц	55Гц-21кГц	40Гц-22кГц	50Гц-21кГц	45Гц-21кГц	55Гц-22кГц	45Гц-22кГц	70Гц-21кГц	50Гц-21кГц	45Гц-21кГц	45Гц-21кГц	60Гц-21кГц	60Гц-21кГц	45Гц-40кГц
Установча глибина, мм	57,5	63	46,5	46	59	60	67	59	56	70	70	61	61	65
Монтажний діаметр, мм	122	145	116	144	115	142	142	101	120	144	144	119	119	144

Поводження і очищення

Протирайте сітки динаміків вологою тканиною. Не використовуйте потужні засоби чи розчинники для очищення динаміків.

Технічні характеристики і дизайн можуть бути змінені без попередження в наслідок вдосконалення в технології виготовлення.

Гарантійний термін експлуатації виробу 6 місяців з дня продажу через роздрібну торговельну мережу.

ГАРАНТІЙНИЙ ТАЛОН

Заповнює торгове підприємство

Модель _____

Серійний № _____

Дата продажу _____

дата, місяць прописом, рік

Продавець _____

підпис чи печатка

Печатка магазину

Примітка:

Відповідно до проведеної політики постійного вдосконалення технічних характеристик і дизайну, виробник залишає за собою право на внесення змін без попереднього повідомлення.



Повідомляємо, що вся упаковка даного приладу не призначена для вторинної упаковки або зберігання в ній **ХАРЧОВОЇ ПРОДУКЦІЇ**.

Термін служби - 3 роки, при умові, що виріб використовується в суворій відповідності з даним посібником по експлуатації.

ТЕХНІЧНА ПІДТРИМКА

Єдина довідкова служба:

тел. 044-227- 07-12

service@mystery.ua



Додаткову інформацію про гарантійний та після гарантійний ремонт Ви можете отримати за місцем придбання даного виробу або на сайті **www.mystery.ua**

Виробник: МІСТЕРІ ЕЛЕКТРОНІКС ПТЕ ЛІМІТЕД

Румс 2006-8, 20/Ф, Ту Чайначем Ексчейндж Скуєре,

338 Кінгс Роад, Ноз Пойнт, Гонконг, Китай

Зроблено в Китаї

Дата виготовлення: 11.2021 р.

Не містить шкідливих речовин

Імпортер: ТОВАРИСТВО З ОБМЕЖЕНОЮ ВІДПОВІДАЛЬНІСТЮ «ПЛАЗМА МАСТЕР»

Адреса 03150, м. Київ, вулиця Велика Васильківська, будинок 114

Тел.: 044-5949492