



ТЕЛЕФОНИ

0 (800) 800 130
(050) 462 0 130
(063) 462 0 130
(067) 462 0 130

130
COM.UA

Інтернет-магазин
автотоварів



SKYPE

km-130

АВТОМАГНІТОЛИ — Магнітоли • Медіа-ресівери та станції • Штатні магнітоли • CD/DVD чейнджери • FM-модулятори/USB адаптери • Flash пам'ять • Перехідні рамки та роз'єми • Антени • Аксесуари |
АВТОЗВУК — Акустика • Підсилювачі • Сабвуфери • Процесори • Кросовери • Навушники • Аксесуари | **БОРТОВІ КОМП'ЮТЕРИ** — Універсальні комп'ютери • Модельні комп'ютери • Аксесуари |
GPS НАВІГАТОРИ — Портативні GPS • Вмонтовані GPS • GPS модулі • GPS трекери • Антени для GPS навігаторів • Аксесуари | **ВІДЕОПРИСТРОЇ** — Відеореєстратори • Телевізори та монітори
• Автомобільні ТВ тюнери • Камери • Відеомодулі • Транскодери • Автомобільні ТВ антени • Аксесуари | **ОХОРОННІ СИСТЕМИ** — Автосигналізація • Мотосигналізація • Механічні блокувальники
• Імобілайзери • Датчики • Аксесуари | **ОПТИКА ТА СВІТЛО** — Ксенон • Біксенон • Лампи • Світлодіоди • Стробоскопи • Оптика і фари • Омивачі фар • Датчики світла, дощу • Аксесуари |
ПАРКТРОНІКИ ТА ДЗЕРКАЛА — Задні парктроніки • Передні парктроніки • Комбіновані парктроніки • Дзеркала заднього виду • Аксесуари | **ПІДІГРІВ ТА ОХОЛОДЖЕННЯ** — Підігрів сидінь
• Підігрів дзеркал • Підігрів двірників • Підігрів двигунів • Автоохолодильники • Автокондиціонери • Аксесуари | **ТЮНІНГ** — Віброізоляція • Шумоізоляція • Тонувальна плівка • Аксесуари |
АВТОАКСЕСУАРИ — Радар-детектори • Гучний зв'язок, Bluetooth • Склопідіймачі • Компресори • Звукові сигнали, СГП • Вимірювальні прилади • Автопилососи • Автокрісла • Різне |
МОНТАЖНЕ ОБЛАДНАННЯ — Інсталяційні комплекти • Оббивні матеріали • Декоративні решітки • Фазоінвертори • Кабель та провід • Інструменти • Різне | **ЖИВЛЕННЯ** — Акумулятори
• Перетворювачі • Пуско-заряджувальні пристрої • Конденсатори • Аксесуари | **МОРСЬКА ЕЛЕКТРОНІКА ТА ЗВУК** — Морські магнітоли • Морська акустика • Морські сабвуфери • Морські підсилювачі
• Аксесуари | **АВТОХІМІЯ ТА КОСМЕТИКА** — Присадки • Рідини омивача • Засоби по догляду • Поліролі • Ароматизатори • Клеї та герметики | **РІДИНИ ТА МАСЛА** — Моторні масла • Трансмісійні
масла • Гальмівні рідини • Антифризи • Технічні змазки



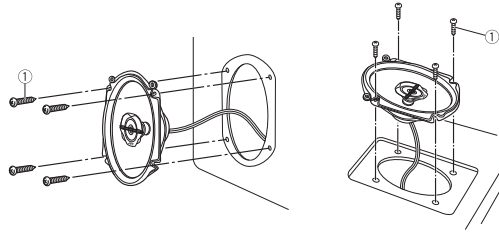
У магазині «130» ви можете знайти та купити у Києві з доставкою по місту та Україні практично все для вашого автомобіля. Наші досвідчені консультанти нададуть вам вичерпну інформацію та допоможуть підібрати саме те, що ви шукаєте. Чекаємо вас за адресою

<https://130.com.ua>

CS-J6820

CAR STEREO SPEAKER
STEREO-AUTOLAUTSPRECHER
HAUT-PARLEURS AUTO STÉRÉO
AUTO STEREO LUIDSPREKERS
ALTAVOCES ESTEREOFÓNICOS PARA AUTOMÓVIL
DIFFUSORI STEREO PER AUTO
BILSTEREOHÖGTALARE
АВТОМОБИЛЬНАЯ АКУСТИЧЕСКАЯ СИСТЕМА
АВТОМОБИЛЬНА АКУСТИЧНА СИСТЕМА
سماعة ستريو للسيارة
بندگوی استريو الوهييل

Installation / Einbau / Installation / Installatie / Instalación / Installazione / Installation /
Установка / Встановлення / التركيب / نصب



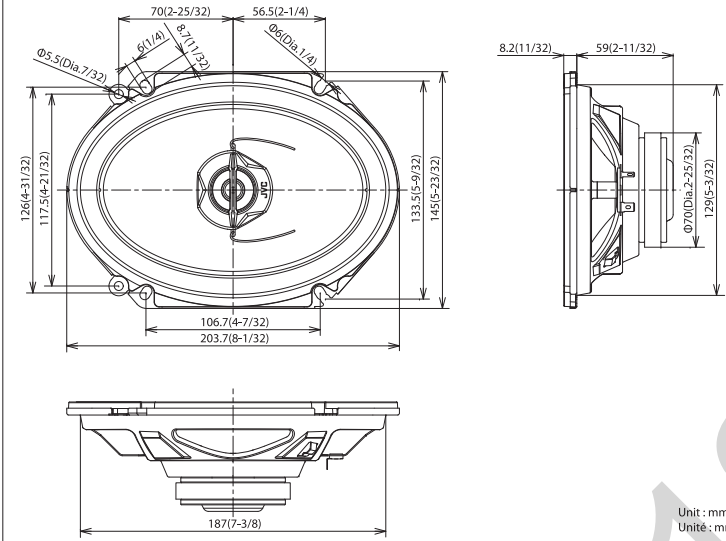
INSTRUCTIONS / BEDIENUNGSANLEITUNG / MANUEL D'INSTRUCTIONS /
GEBRUIKSAANWIJZING / MANUAL DE INSTRUCCIONES / ISTRUZIONI /
BRUKSANVISNING / ИНСТРУКЦИИ ПО ЭКСПЛУАТАЦИИ / ИНСТРУКЦІЇ /
دستور العمل ها / التعليمات

△Do not use the provided parts for other purposes (Ex. using a speaker cord instead of a power cord). Otherwise malfunction or fire hazard could result.
△Die mitgelieferten Komponenten dürfen nicht zu einem anderen Zweck als vorgesehen verwendet werden (z.B. die Verwendung eines Lautsprecherkabels anstelle eines Stromkabels). Andernfalls besteht die Gefahr von Fehlfunktionen oder Bränden.
△N'utilisez pas les pièces fournies à d'autres fins (par ex. un câble de haut-parleur à la place d'un cordon d'alimentation). Sinon, un dysfonctionnement ou un incendie pourrait se produire.
△Gebruik de onderdelen uit de set niet voor andere doeleinden (bijv. een luidsprekersnoer gebruiken als netsnoer). Anders kunnen problemen met de werking of brand ontstaan.
△No utilize para otros fines las piezas facilitadas (por ejemplo: no utilice un cable de altavoz en lugar de un funcionamiento incorrecto o existe riesgo de incendio).
△Non utilizzare le parti fornite per altri scopi (Es. utilizzare un filo dell'altoparlante anziché un filo elettrico), onde evitare un malfunzionamento o un eventuale incendio.

△Använd inte de levererade delarna för andra syften (t.ex. högtalarkabel istället för elkabel). Om du gör det föreligger risk för brand.
△Не используйте детали из комплекта поставки для других целей (например, кабеля динамика вместо кабеля питания). В противном случае может возникнуть неисправность или произойти возгорание.
△Не використовуйте компоненти, що постачаються у комплекті поставки, в інших цілях (наприклад, використання кабелю підключення гучномовця замість шнура живлення). У протилежному випадку це може призвести до виникнення пожежі або несправної роботи виробу.

△لا تستخدم الأجزاء المرفقة لأغراض أخرى أملاً باستخدام سلك التوصيل بدلاً من سلك الكهرباء، وإلا فقد يحدث خلل وظيفي أو يتسبب حريق.
△از لوازم ارائه شده برای منظور دیگری استفاده نکنید (مثال: استفاده از سیم بلندگو به جای سیم برق). در غیر این صورت ممکن است باعث بروز ایراد یا آتش سوزی گردد.

Dimensions / Abmessungen / Dimensies / Afmetingen / Dimensiones / Dimensioni / Mått / Размеры / Rozmíry / الأبعاد / الأبعاد



Unit: mm (inch)
Unité: mm (pouce)

Specifications / Spezifikationen / Spécifications / Technische gegevens /
Especificaciones / Specifiche / Specificationer /
Технічні характеристики /
مشخصات / المواصفات

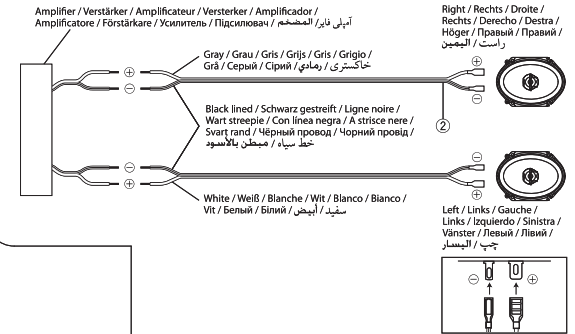
<p>Typ: 15 cm x 20 cm (6" x 8") 2-Way Coaxial Speaker Power Handling Capacity: 250 W (Peak Power); 30 W (RMS) Impedance: 4 Ω Mass: 0.53 kg (1.2 lbs)</p>	<p>Typ: 15 cm x 20 cm 2-vägs koaxial högtalare Spänningskapacitet: 250 W (Toppspänning); 30 W (RMS) Impedans: 4 Ω Vikt: 0,53 kg</p>
<p>Typ: 15 cm x 20 cm 2-Wege-Koaxiallautsprecher Belastbarkeit: 250 W (Spitzenleistung); 30 W (eff) Impedanz: 4 Ω Gewicht: 0,53 kg</p>	<p>Тип: 15 см x 20 см Двухполосная коаксиальная акустическая система Максимальная выходная мощность: 250 Вт (Пиковая мощность); 30 Вт (среднеквадратичное значение) Полное сопротивление: 4 Ом Вес: 0,53 кг</p>
<p>Typ: 15 cm x 20 cm Haut-parleur coaxial à deux voies Puissance admissible: 250 W (Puissance de crête); 30 W (RMS) Impédance: 4 Ω Masse: 0,53 kg (1,2 lb)</p>	<p>Тип: 15 см x 20 см Двосмугова коаксиальна акустична система Максимальна потужність: 250 Вт (Пікова потужність); 30 Вт (середньоквадратичне значення) Повний опр.: 4 Ом Вага: 0,53 кг</p>
<p>Typ: 15 cm x 20 cm 2-Weg coaxiale luidspreker Uitgangsvermogen: 250 W (Piekvermogen); 30 W (RMS) Impedantie: 4 Ω Gewicht: 0,53 kg</p>	<p>أقصى استطاعة محددة المخرج للثابتة الاتجاه معيار 15 سم × 20 سم قدرة التعامل مع الطاقة: 250 وات (القوة القصوى)، 30 وات (RMS) الوزن: 0,53 كجم</p>
<p>Typo: 15 cm x 20 cm Altavoz coaxial de 2 vías Potencia máxima: 250 W (Potencia pico); 30 W (RMS) Impedancia: 4 Ω Masa: 0,53 kg (1,2 libras)</p>	<p>نوع: 15 سم × 20 سم سائتي طرف بندگوی کوکسیال دو طرفه ظرفیت قدرت: 250 وات (حد اکثر قدرت) 30 وات (RMS) اوبدانس: 0,53 کلو گرام</p>
<p>Typo: Diffusore coassiale a 2 vie da 15 cm x 20 cm Potenza massima: 250 W (potenza di picco); 30 W (potenza RMS) Impedanza: 4 Ω Peso totale: 0,53 kg</p>	<p>Тип: Дифузоре коасіална а 2 віе да 15 см x 20 см</p>

Информация о продукции

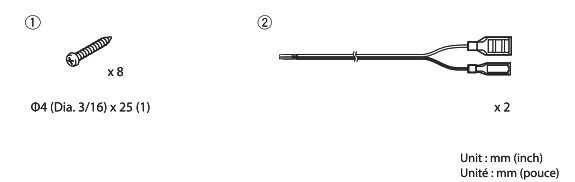
Производитель: ДжейВиСи Кенвуд Корпорейшн 3-12, Морияно, Канагава-ку, Иокохама-ши, Канагава 221-0022, Япония

Автомобильная Акустическая Система	
Завод-изготовитель	ЦЗЯСИН ХИНГУИ ЭЛЕКТРОНИКС КО.,ЛТД Номер.365 Хумин Джиацан Чжэцзян, Китайский ая Народная республика
Импортер и Представитель	ООО «ДжейВиСи КЕНВУД РУС»
Производителя в России	127018 Москва, ул. Сувецкий Вал, дом 31, строение 1.

Connection / Anschluss / Connexion / Aansluiten / Conexión / Collegamento / Anslutning /
Соединение / З'єднання / التوصيل / اتصال



Parts / Teile / Pièces / Onderdelen / Piezas / Parti / Delar / Комплекция / Комплекція /
قطعات / الأجزاء



Unit: mm (inch)
Unité: mm (pouce)

CNTS
CONTENU
INHALT
CONTENIDO

1

PAIR
PAIRE
PAAR
PAR

CE

JVCKENWOOD Corporation
Yokohama 221-0022 Japan

Made in China / Fabriqué en Chine / Hergestellt in China /
Hecho en China / Вделано в Китае / Вироблено в Китаї