



ТЕЛЕФОНИ

0 (800) 800 130
(050) 462 0 130
(063) 462 0 130
(067) 462 0 130

130
COM.UA

Інтернет-магазин
автотоварів



SKYPE

km-130

АВТОМАГНІТОЛИ — Магнітоли • Медіа-ресівери та станції • Штатні магнітоли • CD/DVD чейнджери • FM-модулятори/USB адаптери • Flash пам'ять • Перехідні рамки та роз'єми • Антени • Аксесуари |
АВТОЗВУК — Акустика • Підсилювачі • Сабвуфери • Процесори • Кросовери • Навушники • Аксесуари | **БОРТОВІ КОМП'ЮТЕРИ** — Універсальні комп'ютери • Модельні комп'ютери • Аксесуари |
GPS НАВІГАТОРИ — Портативні GPS • Вмонтовані GPS • GPS модулі • GPS треки • Антени для GPS навігаторів • Аксесуари | **ВІДЕОПРИСТРОЇ** — Відеореєстратори • Телевізори та монітори • Автомобільні ТВ тюнери • Камери • Відеомодулі • Транскодери • Автомобільні ТВ антени • Аксесуари | **ОХОРОННІ СИСТЕМИ** — Автосигналізація • Мотосигналізація • Механічні блокувальники • Імобілайзери • Датчики • Аксесуари | **ОПТИКА ТА СВІТЛО** — Ксенон • Біксенон • Лампи • Світлодіоди • Стробоскопи • Оптика і фари • Омивачі фар • Датчики світла, дощу • Аксесуари |
ПАРКТРОНІКИ ТА ДЗЕРКАЛА — Задні парктроніки • Передні парктроніки • Комбіновані парктроніки • Дзеркала заднього виду • Аксесуари | **ПІДГРІВ ТА ОХОЛОДЖЕННЯ** — Підігрів сидінь • Підігрів дзеркал • Підігрів двірників • Підігрів двигунів • Автоохолодильники • Автокондиціонери • Аксесуари | **ТЮНІНГ** — Віброізоляція • Шумоізоляція • Тонувальна плівка • Аксесуари |
АВТОАКСЕСУАРИ — Радар-детектори • Гучний зв'язок, Bluetooth • Склопідіймачі • Компресори • Звукові сигнали, СГП • Вимірювальні прилади • Автопилососи • Автокрісла • Різне |
МОНТАЖНЕ ОБЛАДНАННЯ — Інсталяційні комплекти • Оббивні матеріали • Декоративні решітки • Фазоінвертори • Кабель та провід • Інструменти • Різне | **ЖИВЛЕННЯ** — Акумулятори • Перетворювачі • Пуско-заряджувальні пристрої • Конденсатори • Аксесуари | **МОРСЬКА ЕЛЕКТРОНІКА ТА ЗВУК** — Морські магнітоли • Морська акустика • Морські сабвуфери • Морські підсилювачі • Аксесуари | **АВТОХІМІЯ ТА КОСМЕТИКА** — Присадки • Рідини омивача • Засоби по догляду • Поліролі • Ароматизатори • Клеї та герметики | **РІДИНИ ТА МАСЛА** — Моторні масла • Трансмісійні масла • Гальмівні рідини • Антифризи • Технічні змазки



У магазині «130» ви можете знайти та купити у Києві з доставкою по місту та Україні практично все для вашого автомобіля. Наші досвідчені консультанти нададуть вам вичерпну інформацію та допоможуть підібрати саме те, що ви шукаєте. Чекаємо вас за адресою

<https://130.com.ua>

VITALS

КЕРІВНИЦТВО З ЕКСПЛУАТАЦІЇ



WWW.VITALS.UA

BATTERY CHARGER

ЗАРЯДНИЙ ПРИСТРІЙ



ЗАРЯДНОЕ УСТРОЙСТВО

МОДЕЛЬ

МОДЕЛЬ

MODEL

DS 7.0

ЗМІСТ

1. Загальний опис	6
2. Комплект поставки	9
3. Технічні характеристики	9
4. Вимоги безпеки	10
5. Експлуатація	14
6. Технічне обслуговування	19
7. Транспортування та зберігання	21
8. Можливі несправності та шляхи їх усунення	23
9. Умовні позначки	25
10. Примітки	25
11. Особливі відмітки з безпеки експлуатації виробу	26

ШАНОВНИЙ ПОКУПЕЦЬ

Ми висловлюємо Вам подяку за вибір продукції ТМ «Vitals».

Продукція ТМ «Vitals» виготовлена за сучасними технологіями, що забезпечує її надійну роботу протягом досить тривалого часу за умови дотримання правил експлуатації та заходів безпеки.

Дана продукція виготовлена на замовлення ТОВ «ПРОМИСЛОВА КОМПАНІЯ «ДТЗ»», 49000, Україна, м. Дніпро, вул. Надії Алексеєнко, 100, приміщення 1, т.: (056) 374-89-37.

Продукція продається фізичним та юридичним особам у місцях роздрібною та оптовою торгівлі за цінами, вказаними продавцем, відповідно до чинного законодавства.

Зарядний пристрій ТМ «Vitals» серії Professional **DS 7.0** за своєю конструкцією та експлуатаційними характеристиками відповідає вимогам нормативних документів України, а саме:

ДСТУ EN 45510-2-3:2018; технічним регламентам: електромагнітної сумісності обладнання, постанова КМУ №1077 від 16.12.2015р.; низьковольтного електричного обладнання, постанова КМУ №1067 від 16.12.2015р.

Дане керівництво містить всю інформацію про виріб, необхідну для його вірного використання, обслуговування та регулювання, а також необхідні заходи під час експлуатації виробу.

Дбайливо зберігайте це керівництво та звертайтеся до нього в разі виникнення питань стосовно експлуатації, зберігання та транспортування виробу. У разі зміни власника виробу, передайте це керівництво новому власнику.

Постачальник і імпортер ТОВ «ПРОМИСЛОВА КОМПАНІЯ «ДТЗ»», 49000, Україна, м. Дніпро, вул. Надії Алексеєнко, 100, приміщення 1.

Виробник «Нінгбо Гуде Електронік Технолоджі Ко., ЛТД», розташований за адресою: №986, Чонггуан Роад, Чженхай дістрікт, Нінгбо, КНР.

Виробник не несе відповідальність за збиток та можливі пошкодження, які заподіяні внаслідок невірного поводження з виробом або використання виробу не за призначенням.

У випадку виникнення будь-яких претензій до продукції або необхідності отримання додаткової інформації, а також проведення технічного обслуговування та ремонту, підприємством, яке приймає претензії, є ТОВ «ПРОМИСЛОВА КОМПАНІЯ «ДТЗ»», 49000, Україна, м. Дніпро, вул. Надії Алексеєнко, 100, приміщення 1, т.: (056) 374-89-37.

Додаткову інформацію щодо сервісного обслуговування Ви можете отримати за телефоном: (056) 374-89-38 або на сайті www.vitals.ua

Водночас слід розуміти, що керівництво не в змозі передбачити абсолютно всі ситуації, які можуть мати місце під час використання виробу. У разі виникнення ситуацій, які не зазначені в цьому керівництві, або у разі необхідності отримання додаткової інформації, зверніться до найближчого сервісного центру ТМ «Vitals».

Продукція ТМ «Vitals» постійно вдосконалюється та, у зв'язку з цим, можливі зміни, які не порушують основні принципи управління, зовнішній вигляд, конструкцію, комплектацію та оснащення виробу, так і зміст цього керівництва без повідомлення споживачів.

Всі можливі зміни спрямовані тільки на покращення та модернізацію виробу.

Дата виготовлення виробу визначається за серійним номером партії товару, який складається з дев'ятох цифр та має вигляд – MM.YY.ZZZZZ, який розшифровується наступним чином:

MM - місяць виробництва;

YY - рік виробництва;

ZZZZZ - порядковий номер виробу в партії.

Термін служби даної продукції становить 7 (сім) років з дати роздрібною продажу. Гарантійний термін зберігання становить 7 (сім) років з дати випуску продукції.

ЗНАЧЕННЯ КЛЮЧОВИХ СЛІВ

ОБЕРЕЖНО!

Позначає потенційно небезпечні ситуації, яких слід уникати, в іншому випадку може виникнути небезпека для життя та здоров'я.

УВАГА!

Позначає потенційно небезпечні ситуації, які можуть призвести до легких травм або ламання виробу.

ПРИМІТКА!

Позначає важливу додаткову інформацію.

Інтелектуальний зарядний пристрій Vitals Professional **DS 7.0** (далі – зарядний пристрій, пристрій) призначений для заряджання в автоматичному режимі: літій-іонних (LiFePO₄) акумуляторних батарей 12 В, а також обслуговуваних та необслуговуваних свинцево-кислотних акумуляторних батарей (12 В/24 В): автомобілів, мотоциклів, снігоходів, катерів, газонокосарок, тракторів, гідроциклів тощо.

Зарядний пристрій може використовуватися, як у стаціонарних умовах (на станціях технічного обслуговування автомобілів, в гаражах тощо), так і в польових умовах в складі мобільних комплексів, забезпечених бензиновими або дизельними міні-електростанціями.

Зарядний пристрій складається з перетворювача напруги, випрямляча змінного струму, системи захисту, мікропроцесорних органів управління та контролю.

Простота пристрою є чинником його надійності, що забезпечує безвідмовну роботу зарядного пристрою в процесі його експлуатації.

Завдяки використанню сучасних розробок і технологій, цей пристрій має оптимальні робочі характеристики, а також відрізняється довговічністю та зносостійкістю основних частин та деталей.

Крім високих показників надійності та продуктивності зарядний пристрій Vitals Professional **DS 7.0** має низку інших явних переваг, до числа яких входять:

- вбудований мікропроцесорний контролер;
- цифровий LCD дисплей;
- електронний захист із безпеки експлуатації: від перевантаження, перезаряджання, короткого замикання, зворотньої полярності, перегріву та іскробезпеки;
- функціональних режимів роботи (у тому числі заряджання):
 - режим очікування; режим відновлення; електроживлення - 13,6 В; контроль стану генератора (12 В); перевірка стану акумуляторної батареї;
 - типи акумуляторних батарей (12 В/24 В): STD, AGM, CAL, режим заряджання батареї у зимовому режимі при $T \leq 10^\circ\text{C}$;
 - літій-іонних акумуляторних батарей (12 В): 4-ри елементи LiFePO₄;
- 8 етапів у процесі заряджання батареї;
- сигналізація (підключення зі зворотньою полярністю; коротке замикання, несправності батареї);
- візуальний контроль за станом заряджання батареї.

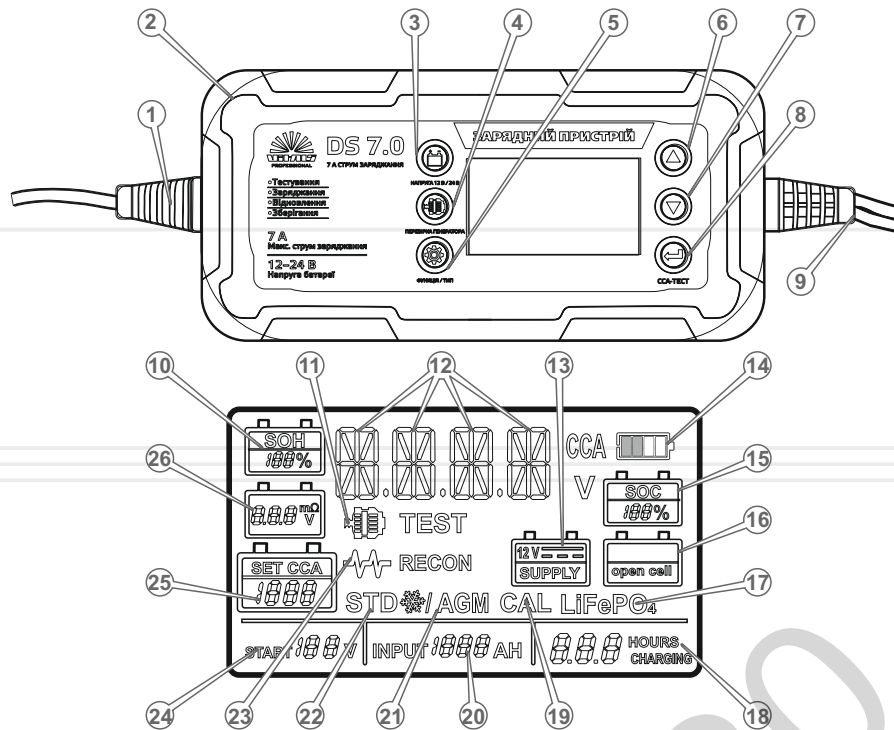
Джерелом електроживлення зарядного пристрою інверторного типу слугує однофазна мережа змінного струму напругою 230 В, частотою 50 Гц.

таблиця 1

РЕЖИМ	Пояснення
Режим очікування	Не заряджає та не забезпечує електроживлення. Користувач може перевірити остаточну ємність батареї (стан заряджання акумулятора)
12 В STD	Режим заряджання 12 В, свинцево-кислотних акумуляторів
12 В ❄️/AGM	Режим заряджання 12 В, у зимовому режимі або AGM-батарей
12 В CAL	Режим заряджання 12 В, у зимовому режимі або CAL-батарей
24 В STD	Режим заряджання 24 В, свинцево-кислотних акумуляторів
24 В ❄️/AGM	Режим заряджання 24 В, у зимовому режимі або AGM-батарей
24 В CAL	Режим заряджання 24 В, у зимовому режимі або CAL-батарей
12 В LITHUM	Режим заряджання 12 В, літій-іонних акумуляторів (LiFePO ₄)
Режим відновлення	Розширений режим відновлення акумуляторів: що тривалий час не працювали або сульфатні
13,6 В SUPPLY	Перетворення в джерело постійного струму для живлення 12В Пристрій постійного струму або як буферне живлення при заміні акумулятору.
12 В ALTERNATOR CHECK	Режим перевірки генератора автомобіля
BATTERY HEALTH CHECK	Перевірте працездатність акумулятора (тільки свинцево-кислотна), в тому числі SOC, SOH, CCA та внутрішній опір

Опис основних компонентів зарядного пристрою
DS 7.0

малюнок 1



Специфікація до малюнку 1

1. Кабель електроживлення.
2. Корпус.
3. Кнопка вибору напруги заряджання батареї.
4. Кнопка обирання функції типу батареї.
5. Функціональна клавіша для обирання режиму роботи.
6. Кнопка збільшення значення.
7. Кнопка зменшення значення.
8. CCA-тест.
9. Вихід силових дротів заряджання.
10. Зображення відсотка заряду батареї.
11. Індикатор виявлення генератора.
12. Індикатор виявлення батареї CCA.
індикатор напруги/ індикатор функції батареї.
13. Режим живлення 13,5 В (5 А).
14. Динамічний дисплей стану заряджання батареї.
15. Індикація залишкової ємності акумулятора.
16. Індикатор попередження про відсутність підключення батареї.
17. Індикатор режиму (LiFePO4)
-12 В літєва батарея (4-ри елементний LiFePO4).
18. Цифровий індикатор відпрацьованого часу.
19. Індикатор «тип батареї CAL».
20. Індикатор «загальна ємність повністю зарядженої батареї».
21. Індикатор «Низькотемпературний режим заряджання
або батарея типу AGM».
22. Індикатор «звичайна свинцево-кислотна батарея».
23. Індикатор функції відновлення батареї.
24. Показник початкової напруги батареї під час підключення.
25. CCA-тест батареї.
26. Індикація внутрішнього опору батареї.

Перевірка акумулятора (лише для свинцево-кислотних) за наступними параметрами HEALTH, SOC, SOH, CCA та внутрішній опір.

CCA (Cold Cranking Amps) - струм холодного пуску (прокручування) стартерної акумуляторної батареї.

SOH (State Of Health) - ємності АКБ- ступінь працездатності акумулятора, що зображає поточний стан акумулятора проти його початкового стану. SOH справного та зарядженого акумулятора становить 100% на початку і згодом, залежно від умов роботи, поступово знижується до нуля.

SOC (State Of Charge) - рівень заряду електричного акумулятора щодо його ємності. SOC справного та зарядженого акумулятора становить 100% на початку і згодом, залежно від умов роботи, поступово знижується до нуля.

2

КОМПЛЕКТ ПОСТАВКИ

1. Зарядний пристрій з кабелем електроживлення та силовими дротами з контактними затискачами.
2. Керівництво з експлуатації.
3. Упаковка.



ПРИМІТКА!

Завод-виробник залишає за собою право вносити у зовнішній вигляд, конструкцію і комплект поставки зарядного пристрою незначні зміни, які не впливають на роботу виробу.

3

ТЕХНІЧНІ
ХАРАКТЕРИСТИКИ

таблиця 1

МОДЕЛЬ	DS 7.0
Напруга живлення, В	230
Частота струму, Гц	50
Максимальна потужність, Вт	140
Робоча напруга акумулятора, В	12 / 24
Струм заряджання, А	3,5 / 7,0
Тип зарядного пристрою	автоматичний
Ємність акумуляторів, що заряджаються (рекомендована), А*год	3–120
Клас захисту	IP65
Температурний режим роботи, °С	0 – +40
Габаритні розміри упаковки, мм	365x170x108
Маса нетто/брутто, кг	0,8 / 1,0

4.1. ВАЖЛИВА ІНФОРМАЦІЯ З БЕЗПЕКИ

Перш ніж почати експлуатувати зарядний пристрій, уважно ознайомтеся з вимогами з техніки безпеки та попередженнями, які викладені в цьому керівництві.

Більшість травм під час експлуатації виробу виникає внаслідок недотримання основних положень правил техніки безпеки. Травм можна уникнути, якщо чітко дотримуватися заходів безпеки та завчасно передбачити потенційну небезпеку.

За жодних обставин не використовуйте виріб способом або в цілях, не передбачених даним керівництвом.

Неправильна експлуатація виробу або експлуатація ненавченою людиною може призвести до нещасного випадку.

ОБЕРЕЖНО!

Забороняється експлуатувати виріб непідготовленими до роботи людьми.

ОБЕРЕЖНО!

Категорично забороняється використовувати зарядний пристрій без заземлення.

Перш ніж вмикати зарядний пристрій, переконайтеся, що електрична розетка, до якої Ви плануєте під'єднати виріб, має надійне заземлення. Недотримання цієї вимоги може призвести до отримання електротравм різного ступеню тяжкості або виведення виробу з ладу.

УВАГА!

НЕБЕЗПЕКА!
Не заряджайте замерзлі акумуляторні батареї

УВАГА!

Перш ніж здійснювати переміщення, перевірку або технічне обслуговування зарядного пристрою, від'єднайте пристрій від мережі електроживлення та від акумулятора, який заряджається.

ОБЕРЕЖНО!

Щоб здійснити правильне приєднання зарядного пристрою до мережі електроживлення, отримайте кваліфіковану консультацію у відповідного спеціаліста або скористайтеся його послугами.

ОБЕРЕЖНО!

Переконайтеся, що параметри електричної мережі, до якої Ви плануєте приєднати зарядний пристрій, відповідають параметрам, які зазначені у розділі 3 «Технічні характеристики» цього Керівництва з експлуатації.

НЕБЕЗПЕКА ЕЛЕКТРИЧНОГО ШОКУ

У разі неналежної експлуатації зарядного пристрою існує небезпека електричного шоку та отримання електротравм різного ступеню тяжкості від ураження електричним струмом. Використання виробу в умовах підвищеної вологості, біля води, на мокрій траві, просто неба під час дощу або снігопаду, може призвести до тяжких наслідків від ураження електричним струмом. Завжди тримайте зарядний пристрій сухим.

Виріб не призначений для експлуатації та зберігання незахищеним на відкритому повітрі.

Волога або лід можуть призвести до невірної роботи зарядного пристрою або до замикання його електричних частин, що може також призвести до сязжких наслідків внаслідок ураження електричним струмом.

Щоразу перш ніж почати користуватися зарядним пристроєм, перевіряйте справність усіх електричних частин виробу.

Знімайте всі особисті прикраси, такі як кільця, браслети, намиста та годинник, працюючи з автомобільним акумулятором. Ці предмети можуть спричинити коротке замикання, яке може спричинити серйозні опіки.

Будьте особливо обережні, щоб не впустити металевий інструмент на акумулятор. Це може спричинити блиск або коротке замикання батареї або іншого електричного обладнання, що може спричинити вибух або пожежу.

4.2. БЕЗПЕКА ЕКСПЛУАТАЦІЇ**Забороняється:**

- Вмикати й експлуатувати пристрій особам, які не вивчили правила техніки безпеки та порядок експлуатації зарядного пристрою.
- Вмикати й експлуатувати пристрій у разі хвороби, у стані стомлення, наркотичного чи алкогольного сп'яніння, а також під впливом сильнодіючих лікарських препаратів, які знижують швидкість реакції та увагу.

- Не торкатися контактних затискачів силових кабелів під час заряджання акумулятора.
- Якщо зарядний пристрій під'єднаний до електромережі, постійно стежте за тим, щоб контактні затискачі силових кабелів не торкалися один одного, сторонніх металевих предметів і корпусу пристрою. Не використовуйте мережевий та силові кабелі, якщо у них пошкоджена або зношена ізоляція.
- Здійснюючи зарядку акумуляторних батарей, які обслуговуються, вийміть пробки із заливних отворів акумуляторних банок. Дуже важливо, щоб банки не були герметично закриті, оскільки під час заряджання акумулятора виділяються гази, які повинні виходити назовні, інакше корпус акумулятора може бути небезпечно розгерметизований. При цьому не допускайте потрапляння всередину акумуляторних банок пилу та сміття.
- Заряджати акумулятор під час дощу, снігопаду або мокрими руками. Якщо зарядний пристрій намокнув, перш ніж вмикати необхідно насухо його витерти. Не лейте воду на пристрій і не мийте його. Якщо волога потрапила всередину корпусу, негайно від'єднайте зарядний пристрій від розетки та зверніться до сервісного центру.
- Експлуатація у разі відмови в роботі, появи запаху, характерного для горілої ізоляції, полум'я, іскор, негайно припиніть роботу та зверніться до сервісного центру.
- Встановлюйте зарядний пристрій на не рівній горизонтальній поверхні (щоб уникнути його перевертання). Переконайтеся в тому, що для забезпечення вентиляції достатньо місця (не менше 0,5 м з кожного боку і зверху).
- Експлуатація без чищення клем акумуляторної батареї на початку заряджання, щоб позбутися окису та уникнути іскроутворення.
- Експлуатація зарядного пристрою під впливом атмосферних опадів, водяної пари, агресивних речовин і механічних пошкоджень.
- Вмикати та експлуатувати пристрій у випадку наявності ушкоджень.
- Використовувати саморобні або пошкоджені кабелі електроживлення, силові кабелі та мережевий подовжувач.

УВАГА!

Під час заряджання акумуляторні батареї, які підлягають обслуговуванню (кислотні, лужні), виробляють отруйні легкозаймисті гази. Зарядку таких акумуляторів здійснюйте тільки на відкритому повітрі або в приміщенні, яке добре провітрюється.

Уникайте виникнення полум'я та іскор під час заряджання акумулятора. Не допускайте попадання електроліту на відкриті частини тіла, одяг і корпус зарядного пристрою – небезпека отримання хімічного опіку та псування майна. Якщо електроліт потрапив на відкриті частини тіла або в очі, негайно промийте уражені ділянки чистою водою з милом і зверніться за допомогою до відповідного медичного закладу.

- Використовувати будь-які подовжувачі силових кабелів.
- Заряджати акумулятор, який знаходиться на штатному місці у виробі (агрегаті, апараті).
- Заряджати акумулятор, якщо зарядний пристрій встановлено всередині транспортного засобу, в безпосередній близькості від джерел тепла, ближче 15 метрів від місця розміщення легкозаймистих матеріалів та вибухових речовин.
- Вмикати зарядний пристрій, якщо на його корпусі закриті вентиляційні отвори.
- Виконуйте заряджання батарей у добре провітрюваних приміщеннях, оскільки під час заряджання утворюється вибухонебезпечний газ, тому під час заряджання слід уникати поблизу іскроутворення та відкритого полум'я.
- Заряджати одноразові джерела електричної енергії («батарейки») та акумуляторні батареї, які не підлягають зарядці цим пристроєм.
- Заряджати несправні акумуляторні батареї.
- Не дозволяйте користуватися зарядним пристроєм дітям та особам з обмеженими можливостями.
- Накривати пристрій під час робот, щоб не допустити спалах зарядного та не допускайте впливу на пристрій прямих сонячних променів.
- Залишати зарядний пристрій увімкненим без нагляду, від'єднайте його від джерела електроживлення відразу ж після закінчення заряджання акумуляторної батареї.
- Торкатися очей під час роботи з акумулятором. Якщо електроліт потрапив у вічі, негайно промийте очі проточною чистою холодною водою протягом не менше 15 хвилин і негайно зверніться за медичною допомогою. Якщо електроліт акумулятора потрапить на шкіру або одяг, негайно промийте його водою з милом.
- Самостійно виконувати заміну шнура електро-живлення. У разі пошкодження шнура живлення (тип Y) зверніться до сервісного центру.

УВАГА!

Не намагайтеся самостійно ремонтувати зарядний пристрій, зверніться до сервісного центру.

УВАГА!

Дане керівництво не може передбачити всі випадки, які можуть мати місце в реальних умовах експлуатації зарядного пристрою. Тому під час експлуатації виробу необхідно керуватися здоровим глуздом, дотримуватися граничної уваги та акуратності.

Перш ніж почати експлуатувати зарядний пристрій, уважно вивчіть вимоги, викладені в розділі 4 «Вимоги безпеки» цього Керівництва з експлуатації.

Переконайтеся, що параметри електромережі, до якої Ви плануєте під'єднати виріб, відповідають параметрам, що зазначені у розділі 3 «Технічні характеристики» цього Керівництва з експлуатації.

5.1. Підготовка до роботи

1. Акуратно дістаньте зарядний пристрій із пакувальної коробки, не допускайте при цьому ударів і механічного впливу на пристрій.
2. Огляньте зарядний пристрій на відсутність механічних ушкоджень корпусу, елементів управління та контролю, кабелю електроживлення, силових дротів і контактних затискачів.
3. Переконайтеся, що пристрій розташовано надійно, щоб виключити можливість його перевертання, падіння.
4. Переконайтеся, що індикатори панелі управління працездатні.

УВАГА!

Перш ніж заряджати акумулятор, уважно вивчіть керівництво з експлуатації акумуляторної батареї і дотримуйтесь його вимог.

УВАГА!

Характеристики акумуляторної батареї, яка під'єднується до зарядного пристрою, повинні повністю відповідати характеристикам зарядного пристрою, який використовується (див. р. 3 даного керівництва).

УВАГА!

Джерело електроживлення, до якого під'єднується зарядний пристрій, повинно бути забезпечене автоматичним запобіжником.

Потужність джерела електромережі повинна бути достатньою для забезпечення надійної роботи зарядного пристрою. Не можна під'єднувати пристрій до джерел електроживлення з параметрами, відмінними від зазначених у розділі 3 даного керівництва, тому що це може призвести до виходу зарядного пристрою з ладу.

Перевірка працездатності пристрою без приєднання до акумулятора

1. Переконайтеся, що контактні затискачі силових дротів (9) (див. малюнок 1) не торкаються один одного, а також до корпусу пристрою та сторонніх металевих предметів.
2. Під'єднайте кабель електроживлення (1) до джерела однофазного змінного струму напругою 230 В і частотою 50 Гц (електричної розетки стаціонарної електромережі, міні-електростанції).
Джерело електроживлення повинно бути забезпечене автоматичним запобіжником.
4. Зарядний пристрій підтримує наступні автоматичні режими заряджання акумуляторних батарей:
 - режим очікування/тестування (HEALTH, SOC, SOH, CCA) для свинцево-кислотних акумуляторних батарей;
 - 12 В: режими заряджання - STD, AGM, CAL;
 - 24 В: режими заряджання - STD, AGM, CAL;
 - 12 В: літій-іонних акумуляторних батарей (12 В): LiFePO_4 (4 елементи);
 - 12 В: «зимовий» режим при $T \leq 10^\circ\text{C}$;
 - 12 В: режим відновлення акумуляторної батареї (сульфатація);
 - 12 В: режим тестування генератора автомобіля;
 - джерело електроживлення або джерело буферного живлення (12 В) - 13,6 В (SUPPLY) потужністю до 140 Вт.
5. Після того, як на зарядний пристрій буде подано електроживлення, стане чути характерне гудіння та тестове загоряння індикаторів панелі управління, що свідчить про справність пристрою.
До приєднання батареї LCD-дисплей підсвічений зеленим світлом.

5.2. Підготовка пристрою до заряджання

1. Переконайтеся в тому, що попередньо обраний режим робочої напруги 12 В/24 В відповідає акумулятору, який ви плануєте заряджати (під час увімкнення зарядного пристрою за замовчуванням встановлена напруга - 12 В для типу акумулятора STD).

УВАГА!

Заряджати даним зарядним пристроєм акумулятори, які мають інші значення робочої напруги, забороняється.

2. Почистьте контактні клеми акумулятора від пилу, бруду й окису.
3. Під'єднайте кабель електроживлення (1) (див. малюнок 1) до джерела однофазного змінного струму напругою 230 В і частотою 50 Гц (електричної розетки стаціонарної електромережі, міні-електростанції).

**УВАГА!**

Електрична розетка повинна бути заземлена. Під'єднайте зарядний пристрій до розеток стандарту 2P+T.

**УВАГА!**

Забароняється! Залишати зарядний пристрій увімкненим без нагляду.

- Дотримуючись полярності, приєднайте контактні затискачі силових дротів (9) (див. малюнок 1) до клем акумуляторної батареї (червоний дріт до клемми «+» АКБ, чорний дріт до клемми «-» АКБ). Переконайтеся в надійності контакту.
- Оберіть потрібний режим, шляхом натискання на кнопку (5) панелі управління із візуальним контролем загорання відповідно обраного режиму індикатора, що підтверджує поточний режим роботи з переліку можливих режимів зарядного пристрою.

Режими роботи:**Режим заряджання LiFePO4 (12 В літій-іонних акумуляторів)**

призначений лише для 12 В літій-іонних (LiFePO4) батарей. Деякі літій-іонні батареї можуть бути нестабільними та непридатними для заряджання. Проконсультуйтеся з виробником літійової батареї перед заряджанням та уточніть рекомендовану напругу та струм заряджання.

Режим REPAIR/відновлення (12 В)

призначений лише для свинцево-кислотних батарей, режим призначений для ремонту/відновлення батарей: старих, тих що не працюють, розшарованих або сульфатованих батарей. Не всі батареї можуть бути відновлені. Для оптимальних результатів, проведіть повний цикл заряджання, довівши батарею до повного перед використанням цього режиму.

Один цикл REPAIR може зайняти до восьми (8) годин, щоб і по завершенні переходить у режим очікування. У цьому режимі використовується висока зарядна напруга і може спричинити деяку втрату води в батареях з елементами WET.

Крім того, деякі батареї та електроніка можуть бути чутливі до високої напруги заряджання. Щоб мінімізувати ризики, перед використанням цього режиму від'єднайте батарею від автомобіля.

Режим джерела живлення (12 В) - 13,6 В

у цьому режимі зарядний пристрій перетворюється на джерело постійної напруги та постійного струму (застосовується лише для живлення пристроїв 12 В постійного струму.

Перед використанням прочитайте посібник користувача пристрою 12 В постійного струму, щоб визначити, чи воно підходить для використання в цьому режимі. Як джерело живлення його також можна використовувати для збереження налаштувань бортового комп'ютера автомобіля під час ремонту або заміни акумулятора. 13,6 В

Режим живлення забезпечує напругу 13,6 при 5 А (максимально). Захист від короткого замикання та зворотної полярності у цьому режимі вимкнено.

**УВАГА!**

Запобігайте не вірному під'єднанню дротів до контактних клем та короткого замикання, оскільки зарядний пристрій може вийти з ладу (відсутній електронний захист у цьому режимі).

Перевірка генератора (%; лише 12 В) (натисніть ALT-CHECK у режимі очікування)

Перед підключенням зарядного пристрою до акумулятора, який встановлений в автомобілі та натиснута кнопка ALTN CHECK, заведіть автомобіль та увімкніть фари автомобіля. На цифровому дисплеї відображається приблизний відсоток виходу системи заряджання автомобіля, підключеної до затискачів акумулятора зарядного пристрою, порівняно зі справно функціонуючою системою.

Відсотковий діапазон генератора змінного струму становить від 0% до 100%, а LCD-дисплей показуватиме «OUTPUT GOOD». Покази нижче 0% (13,2 вольт) вважатимуться низьким рівнем напруги. (LCD-дисплей покаже «OUTPUT LOW»), а показання вище 100% (14,6 вольт) будуть розглядатися як високим (LCD-дисплей покаже «OUTPUT LOW»).

Якщо ви отримуєте свідчення про низький або високий рівень, зверніться до кваліфікованого фахівця для перевірки електричної системи. перевірте електричну систему кваліфікованим спеціалістом.

Перевірка працездатності батареї (12 В)

є розширеним режимом, де ретельно перевіряється стан свинцево-кислотного акумулятора. Для визначення стану батареї зарядний пристрій перевіряє наведені нижче параметри:

CCA (Cold Cranking Amperage) - пусковий струм, який може видати батарея на двигун при низькій температурі.двигуну за низької температури. Понад 30% від зазначеного значення є нормальним, а менше ніж 30% від зазначеного значення потребує заміни батареї.

SOC (стан заряду) - відношення ємності акумулятора, що залишилася, після певного періоду або тривалого зберігання до ємності повністю зарядженого акумулятора, що зазвичай виражається у відсотках. Коли SOC = 0, батарея повністю розряджена, а коли SOC = 100%, батарея повністю заряджена. Батарею повністю заряджено.

SOH (State of Health) - відношення робочих параметрів після періоду експлуатації до номінальних параметрів батареї. SOH нової батареї складає 100%, а бракованої – 0%.

Внутрішній опір - чим більший внутрішній опір, тим гірша здатність батареї до заряджання.

Для попереднього налаштування натисніть кнопку «ССА-тест» (8) (див. малюнок 1), щоб перейти до встановлення контрольного параметра ССА, ви можете натиснути кнопки «+» та «-», значення за замовчуванням - 500 А.

Після того, як швидкість ССА буде встановлена, натисніть кнопку ССА знову та на LCD-дисплеї зобразяться фактичні значення ССА, SOH, SOC, та внутрішній опір.

Якщо SOC становить менше ніж 15%, що означає, що заряд батареї дуже низький, значення ССА може бути невірним, на LCD-дисплеї з'явиться повідомлення «RETRY AFTER CHARGE» («ПОВТОРІТЬ ПІСЛЯ ЗАРЯДЖАННЯ»), будь ласка, спробуйте зарядити батарею та повторіть режим «BATTERY HEALTH CHECK».

5.3. Заряджання акумулятора

Зарядний пристрій **DS 7.0** функціонує в автоматичному режимі, формуючи при цьому оптимальну величину зарядного струму – у міру заряджання акумулятора сила струму буде зменшуватися. Таким чином, нема потреби постійно контролювати параметри процесу заряджання акумулятора.

УВАГА!

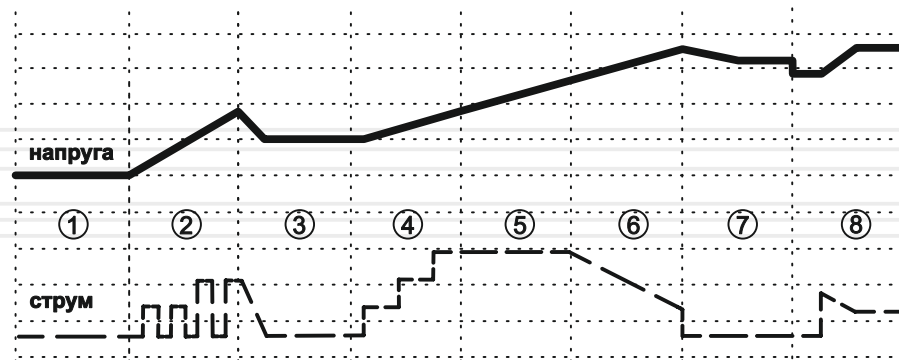
Не заряджайте акумуляторну батарею доки вона не розрядиться. Якщо напруга акумуляторної батареї (12 В) знизилась менше ніж 10 В, заряджання насамперед завдасть шкоду батареї за рахунок пікового струму заряджання.

Заряджання акумулятора відбувається у 8 (вісім) етапів: (див. малюнок 2)

1. При увімкненні зарядного пристрою, приєднаного до АКБ, відбувається тестування стану АКБ для перевірки її стану. Разом з цим відбувається перевірка полярності під'єднання, відсутності короткого замикання. Впевнитесь у вірному виборі напруги заряджання.
- 2-3. Етап відновлення АКБ східчасто-падаючим струмом зі збільшенням напруги для швидкого набору ступені заряджання АКБ. Тестування після процедур відновлення за умовами відповідності напруги очікуваним показникам продовжується заряджання.
4. Процес заряджання АКБ максимальною напругою (з плавним підвищенням) до ступеню заряджання батареї - 95%.
5. Дотримання заряджання АКБ максимальним струмом до рівня 100% (повного розряду) характеризується плавним зменшенням струму.
- 6-7. Етап завершення заряджання АКБ із зняттям струму - тестування рівня заряджання АКБ та перехід до режиму підтримки рівню зарядження.
8. Етап підтримки повного заряду АКБ, є повністю автоматичним та не потребує вимкнення зарядного пристрою.

Завершення заряджання вважається досягнутим після зображення на LCD-дисплеї індикатора ступеня заряджання (14) - одночасного загоряння контуру батареї та всіх чотирьох прирощень (100%)

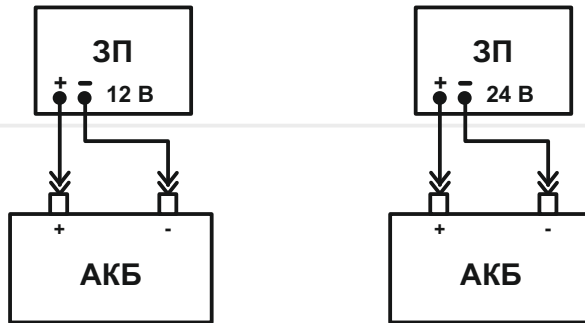
малюнок 2



Приєднання акумуляторних батарей

Приклад приєднання акумуляторної батареї, що має робочу напругу 12 В/24 В до пуско-зарядного пристрою зображений на малюнку 3.

малюнок 3



УВАГА!

Кількість одночасно встановлених акумуляторних батарей залежить від ємності акумуляторів і потужності зарядного пристрою.

УВАГА!

Заборонено одночасне зарядження декількох акумуляторних батарей, якщо їх сумарна ємність перевищує допустиму межу для зарядного пристрою, яка зазначена у р.3 даного керівництва.

5.4. Вимкнення пристрою

1. Від'єднайте кабель електроживлення (1) (див. малюнок 1) від електромережі.
3. Від'єднайте контактні затискачі силових кабелів (9) від клем акумуляторної батареї у наступному порядку: від'єднайте чорний зажим «-», а потім червоний «+».
4. Проведіть контрольний огляд пристрою (див. розділ 6 даного керівництва «Технічне обслуговування»).



ОБЕРЕЖНО!

Перш ніж почати роботи з технічного обслуговування зарядного пристрою, від'єднайте електроживлення та від'єднайте контактні затискачі силових кабелів від акумуляторної батареї.

Комплекс робіт з технічного обслуговування зарядного пристрою передбачає:

- огляд корпусу виробу, частин та деталей, мережевого кабелю, штепсельної вилки на відсутність механічних та термічних ушкоджень;
- очищення виробу від бруду та пилу;
- перевірку справності перемикачів режимів роботи.

6.1. Контрольний огляд

Виконуйте огляд до і після кожного використання зарядного пристрою або його транспортування. В ході контрольного огляду почистьте зовнішню частину корпусу зарядного пристрою від пилу і бруду, переконайтеся у відсутності пошкоджень корпусу, справності органів управління та контролю, запобіжників, кабелю електроживлення, силових кабелів і контактних затискачів. У разі появи слідів корозії, акуратно видаліть іржу і змастіть уражені місця антикорозійним мастилом.

6.2. Технічне обслуговування

Технічне обслуговування зарядного пристрою проводьте не рідше одного разу на півроку, з метою видалення пилу та бруду. За допомогою звертайтеся до сервісного центру.

6.3. Очищення від пилу та бруду

Під час очищення пристрою від пилу та бруду не згинайте силові кабелі та не докладайте зусиль, до деталей, щоб уникнути їх пошкодження.

6.4. Перевірка справності перемикача режиму роботи

Вимкніть кабель живлення від електромережі та перевірте перемикачі на рухомість, якщо переміщення перемикачів вимагає зусиль необхідно очистити панель перемикачів від пилу та бруду або звернутися до сервісного центру.



ПРИМІТКА!

Залежно від частоти використання пристрою й умов навколишнього середовища технічне обслуговування може проводитися частіше.



УВАГА!

Ремонт електронної складової зарядного пристрою повинен проводити тільки досвідчений кваліфікований фахівець. У разі виникнення труднощів у ході проведення технічного обслуговування пристрою, слід звернутися за допомогою до сервісного центру.

7.1. Транспортування

УВАГА!

Заборонено переносити зарядний пристрій, якщо мережевий і силові кабелі під'єднані до електромережі. Не переносьте пристрій за мережевий або силові кабелі.



Зарядний пристрій є виробом переносного типу і має міцний корпус, який забезпечує надійний захист електронної складової. Водночас даний пристрій вимагає обережного поводження під час транспортування та відповідних умов зберігання. Переносьте зарядний пристрій тільки за ручку.

Зарядний пристрій може транспортуватися усіма видами транспорту, які забезпечують збереження пристрою, відповідно до загальних правил перевезень.

Подбайте про те, щоб не пошкодити зарядний пристрій під час транспортування. Не розміщуйте на пристрої важкі предмети.

Під час вантажно-розвантажувальних робіт і транспортування зарядний пристрій не повинен підлягати ударам і впливу атмосферних опадів.

Розміщення та кріплення зарядного пристрою в транспортних засобах повинні забезпечувати стійке положення пристрою і відсутність можливості його переміщення під час транспортування.

Допустимі умови транспортування зарядного пристрою: температура навколишнього повітря від -15°C до $+55^{\circ}\text{C}$, відносна вологість повітря до 90%.



УВАГА!

Під час переміщення зарядного пристрою з холоду (за температури повітря нижче 0°C) у тепле приміщення використовувати пристрій дозволяється не раніше, ніж за 5 годин. Даного проміжку часу слід дотримуватися для видалення можливого конденсату. Якщо зарядний пристрій почати використовувати відразу ж після переміщення з холоду, пристрій може вийти з ладу.

7.2 Зберігання

**УВАГА!**

Зберігайте зарядний пристрій в приміщенні, яке добре провітрюється за температурою від $-15\text{ }^{\circ}\text{C}$ до $+55\text{ }^{\circ}\text{C}$ і відносної вологості повітря не більше 90%.

Зарядний пристрій перш ніж поставити на тривале зберігання повинен бути законсервований.

Під час підготовки до зберігання:

1. Знеструмте зарядний пристрій, від'єднайте від клем акумулятора контактні затиски.
2. Видаліть пил і бруд із зовнішньої частини корпусу пристрою, кабелів і контактних затискачів.
3. Змастіть тонким шаром антикорозійного мастила контактні затиски.
4. Зафіксуйте мережевий та силові кабелі спеціальними фіксаторами.

**ПРИМІТКА!**

Зберігати зарядний пристрій в одному приміщенні з легкозаймистими речовинами, кислотами, лугами, мінеральними добривами та іншими агресивними речовинами забороняється.

7.3 Утилізація

Не викидайте зарядний пристрій у контейнер із побутовими відходами! Виріб, який відслужив свій термін експлуатації, оснащення та упаковка повинні здаватися на утилізацію і перероблення.

Інформацію про утилізацію Ви можете отримати в місцевій адміністрації.

**МОЖЛИВІ НЕСПРАВНОСТІ ТА ШЛЯХИ ЇХ УСУНЕННЯ**

таблиця 3

ОПИС НЕСПРАВНОСТІ	Можлива причина	Шляхи усунення
Пристрій не працює	Пошкоджений мережевий кабель	Замініть кабель
	Зарядний пристрій вийшов з ладу	Зверніться до сервісного центру
Пристрій працює, але на дисплеї не відображається напруга заряджання	Ненадійний контакт на клеммах акумулятора	Переконайтеся в надійності контакту
	Пошкоджені силові кабелі	Зверніться до сервісного центру
	Несправна акумуляторна батарея	Знеструмте пристрій, від'єднайте акумуляторну батарею, перевірте працездатність зарядного пристрою на справному акумуляторі
	Силові дроти не приєднані до клем акумуляторної батареї	Приєднайте силові кабелі до акумуляторної батареї
	Вийшов з ладу дисплей	Зверніться до сервісного центру
Відчувається запах, характерний для горілої ізоляції, зсередини корпусу йде дим	Несправна система захисту пристрою від перегріву	Зверніться до сервісного центру

таблиця 3 (продовження)

ОПИС НЕСПРАВНОСТІ	Можлива причина	Шляхи усунення
Під час подачі електроживлення на зарядний пристрій з приєднаною акумуляторною батареєю пристрій вимикається	Несправна акумуляторна батарея	Знеструмте зарядний пристрій, від'єднайте акумуляторну батарею
	Відсутній контакт зажимів заряджального пристрою	Відновіть контакт між зарядним пристроєм та акумуляторною батареєю
	До акумуляторної батареї невірно під'єднані силові дроти (зворотня полярність)	Знеструмте зарядний пристрій і переконайтеся, що силові дроти до клем акумулятора під'єднані вірно
	Підвищена напруга в мережі	Знеструмте зарядний пристрій, замініть запобіжник, під'єднання пристрій до електромережі 230 В
	У електромережі живлення та/або ланцюгі заряджання сталося коротке замикання	Виявіть і усуньте причину короткого замикання, замініть запобіжник
	Пристрій вийшов з ладу	Зверніться до сервісного центру

9

УМОВНІ ПОЗНАЧКИ

таблиця 4

ПОЗНАЧКА	Пояснення
V(V)	Вольт
A(A)	Ампер
Гц(Hz)	Герц
Вт(W)	Ват
A/год(Ah)	Ампер за годину
кг(kg)	Кілограм

10

ПРИМІТКИ

таблиця 5

НАПИС	Пояснення
Voltage	Напруга
Frequency	Частота струму
Max. Power	Максимальна потужність
Charge voltage	Напруга заряджання
Charging type	Струм заряджання
Charging current	Струм заряджання
Battery capacity	Ємність АКБ
Insulation class	Клас захисту
Dimensions	Габарити упаковки

ОСОБЛИВІ ВІДМІТКИ З БЕЗПЕКИ ЕКСПЛУАТАЦІЇ ВИРОБУ

Розпорядчі знаки



Прочитайте
Інструкцію з
експлуатації



Відключити
штепсель



Працювати
в захисних
навушниках



Працювати
в захисних
окулярах

Попереджувальні знаки



Небезпека
ураження
електричним
струмом

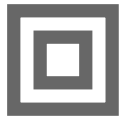


Увага.
Небезпека



Обережно.
Гаряча
поверхня

Електробезпека



Подвійна ізоляція



Особлива
утилізація

130.com.ua

DS 7.0

Зарядний пристрій

VITALS
PROFESSIONAL

Максимальна потужність 140 Вт

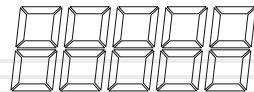
Робоча напруга акумулятора 12 В/24 В

Струм заряджання 3,5 А/7,0 А

Ємність акумулятору 3-120 А*год
(рекомендована)



ЦІНА



DS 7.0

Зарядний пристрій

VITALS
PROFESSIONAL

Максимальна потужність 140 Вт

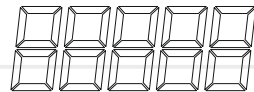
Робоча напруга акумулятора 12 В/24 В

Струм заряджання 3,5 А/7,0 А

Ємність акумулятору 3-120 А*год
(рекомендована)



ЦІНА



130.com.ua

130.com.ua