



ТЕЛЕФОНИ

0 (800) 800 130
(050) 462 0 130
(063) 462 0 130
(067) 462 0 130

130
COM.UA

Інтернет-магазин
автотоварів



SKYPE

km-130

АВТОМАГНІТОЛИ — Магнітоли • Медіа-ресівери та станції • Штатні магнітоли • CD/DVD чейнджери • FM-модулятори/USB адаптери • Flash пам'ять • Перехідні рамки та роз'єми • Антени • Аксесуари |
АВТОЗВУК — Акустика • Підсилювачі • Сабвуфери • Процесори • Кросовери • Навушники • Аксесуари | **БОРТОВІ КОМП'ЮТЕРИ** — Універсальні комп'ютери • Модельні комп'ютери • Аксесуари |
GPS НАВІГАТОРИ — Портативні GPS • Вмонтовані GPS • GPS модулі • GPS трекери • Антени для GPS навігаторів • Аксесуари | **ВІДЕОПРИСТРОЇ** — Відеореєстратори • Телевізори та монітори • Автомобільні ТВ тюнери • Камери • Відеомодулі • Транскодери • Автомобільні ТВ антени • Аксесуари | **ОХОРОННІ СИСТЕМИ** — Автосигналізація • Мотосигналізація • Механічні блокувальники • Імобілайзери • Датчики • Аксесуари | **ОПТИКА ТА СВІТЛО** — Ксенон • Біксенон • Лампи • Світлодіоди • Стробоскопи • Оптика і фари • Омивачі фар • Датчики світла, дощу • Аксесуари |
ПАРКТРОНІКИ ТА ДЗЕРКАЛА — Задні парктроніки • Передні парктроніки • Комбіновані парктроніки • Дзеркала заднього виду • Аксесуари | **ПІДІГРІВ ТА ОХОЛОДЖЕННЯ** — Підігрів сидінь • Підігрів дзеркал • Підігрів двірників • Підігрів двигунів • Автоохолодильники • Автокондиціонери • Аксесуари | **ТЮНІНГ** — Віброізоляція • Шумоізоляція • Тонувальна плівка • Аксесуари |
АВТОАКСЕСУАРИ — Радар-детектори • Гучний зв'язок, Bluetooth • Склопідіймачі • Компресори • Звукові сигнали, СГП • Вимірювальні прилади • Автопилососи • Автокрісла • Різне |
МОНТАЖНЕ ОБЛАДНАННЯ — Інсталяційні комплекти • Оббивні матеріали • Декоративні решітки • Фазоінвертори • Кабель та провід • Інструменти • Різне | **ЖИВЛЕННЯ** — Акумулятори • Перетворювачі • Пуско-заряджувальні пристрої • Конденсатори • Аксесуари | **МОРСЬКА ЕЛЕКТРОНІКА ТА ЗВУК** — Морські магнітоли • Морська акустика • Морські сабвуфери • Морські підсилювачі • Аксесуари | **АВТОХІМІЯ ТА КОСМЕТИКА** — Присадки • Рідини омивача • Засоби по догляду • Поліролі • Ароматизатори • Клеї та герметики | **РІДИНИ ТА МАСЛА** — Моторні масла • Трансмісійні масла • Гальмівні рідини • Антифризи • Технічні змазки



У магазині «130» ви можете знайти та купити у Києві з доставкою по місту та Україні практично все для вашого автомобіля. Наші досвідчені консультанти нададуть вам вичерпну інформацію та допоможуть підібрати саме те, що ви шукаєте. Чекаємо вас за адресою

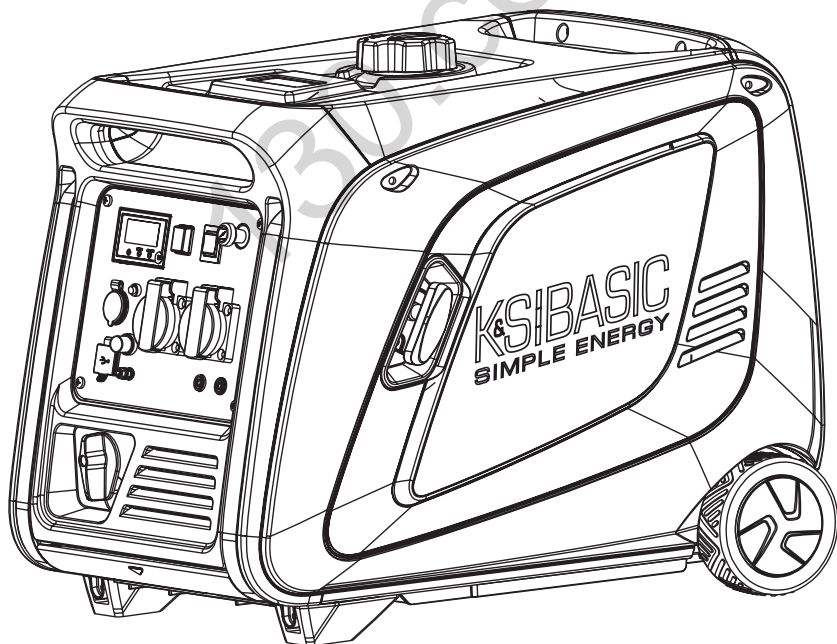
<https://130.com.ua>

K&SIBASIC

SIMPLE ENERGY

Генератор інверторний

KSB 40i S





Дякуємо Вам за вибір продукції **TM K&S Basic**. Ця інструкція містить стислий опис техніки безпеки, використання і налагодження. Більш детальну інформацію ви можете знайти на сайті офіційного виробника у розділі підтримка: ks-power.de/betriebsanleitungen.

Також перейти у розділ підтримки та завантажити повну версію інструкції можна, просканувавши QR код, або на сайті офіційного імпортера **TM K&S Basic**: www.ks-power.com.ua



Ми піклуємось про навколишнє середовище, тому вважаємо доцільним економити кількість витраченого паперу та залишаємо у друкованому вигляді стислий опис найважливіших розділів.



Обов'язково ознайомтеся з повною версією інструкції перед початком використання!



Виробником продукції **TM K&S Basic** можуть бути внесені деякі зміни, які можуть бути не відображені в даній інструкції, а саме: Виробник залишає за собою право на внесення змін у дизайн, комплектацію та конструкцію виробу. Зображення та малюнки в інструкції з експлуатації є схематичними та можуть відрізнятися від реальних вузлів та написів на продукції.

В кінці інструкції міститься контактна інформація, якою Ви можете скористатись в разі виникнення проблем. Вся інформація в даній інструкції по експлуатації є найсвіжішою на момент друку. Актуальний перелік сервісних центрів Ви можете знайти на сайті офіційного імпортера: www.ks-power.com.ua.



УВАГА - НЕБЕЗПЕЧНО!



Недотримання рекомендації, що позначена цим знаком, може призвести до серйозних травм або загибелі оператора чи сторонніх осіб.



ВАЖЛИВО!



Корисна інформація у використанні апарату.

Розшифрування символів безпеки та опис інших написів – дивіться в повній електронній версії інструкції.

ЗАХОДИ БЕЗПЕКИ

1

Не використовуйте генератор у приміщеннях з слабкою вентиляцією. Заборонена експлуатація в умовах надмірної вологості, стоячи у воді, на сирому ґрунті (не залишайте під дощем, снігом). Не залишайте генератор на тривалий час під прямим сонячним промінням. Встановіть генератор на рівну тверду поверхню, подалі від легкозаймистих рідин/газів (на відстані мін. 1 м). Не допускайте в робочу зону сторонніх осіб, дітей, тварин. Використовуйте захисне взуття та рукавиці.



УВАГА - НЕБЕЗПЕЧНО!



Оскільки вихлопні гази містять отруйні вуглекислий (CO₂) та чадний (CO) гази, небезпечні для життя, генератор категорично заборонено розміщувати в житлових будівлях, приміщеннях сполучених із житловими будинками загальною системою вентиляції, інших приміщеннях, з яких вихлопні гази можуть потрапити до житлових приміщень.

ЕЛЕКТРИЧНА БЕЗПЕКА

1.1



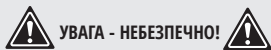
УВАГА - НЕБЕЗПЕЧНО!



Пристрій виробляє електроенергію. Дотримуйтесь правил безпеки аби уникнути ураження електричним струмом.

Схема проводки для генератора має відповідати правилам монтажу та вимогам дійсного законодавства. Генератори від K&S Basic збудовані як ІТ-система з основним захистом методом ізоляції небезпечних струмовідних частин відповідно до DIN VDE 0100-410. Корпус генератора ізолюваний від струмовідних L та N провідників. В усіх випадках окрім ІТ системи з ізолюваним нейтральним проводом та вирівнювання потенціалів необхідне заземлення генератора. В ІТ системі з заземленням необхідне використання прибора

контролю ізоляції. Додаткова інформація з приводу використання генератора в IT та TN системах знаходиться на нашому сайті або може бути отримана від нашої технічної підтримки. Щоб уникнути враження електричним струмом, не використовуйте пошкоджені силові дроти, пошкоджені/заржавілі контакти.



УВАГА - НЕБЕЗПЕЧНО!



Забороняється працювати з генератором, якщо ви втомлені, знаходитесь під впливом сильнодіючих медичних препаратів, наркотичних речовин або алкоголю. Під час роботи неуважність може стати причиною серйозних травм.



ВАЖЛИВО!



Пристрій має використовуватись лише за призначенням. Використання пристрою не за призначенням позбавляє покупця права на безкоштовний гарантійний ремонт.

ЗАХОДИ БЕЗПЕКИ ПРИ РОБОТІ З БЕНЗИНОВИМ ГЕНЕРАТОРОМ

1.2

Не починайте роботу з генератором при підключеному навантаженні! Відключіть навантаження перед зупинкою двигуна. **Для генератора рекомендовано використання бензину марки А-92.** Використання керосину або іншого пального не допускається! Перед початком роботи з генератором необхідно з'ясувати, яким чином здійснюється аварійна зупинка генератора. Не можна заливати пальне під час роботи генератора!



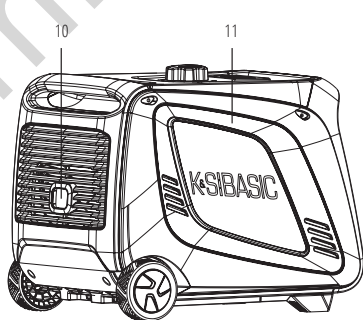
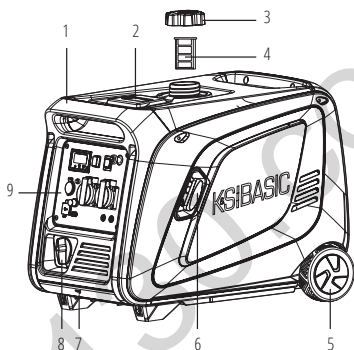
УВАГА - НЕБЕЗПЕЧНО!



Пальне забруднює землю та ґрунтові води. Не допускайте витікання бензину з баку!

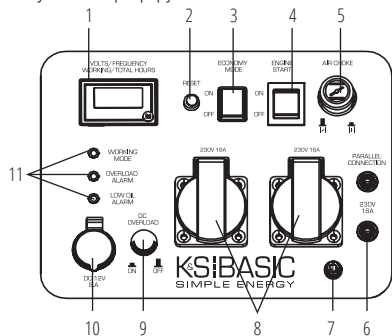
ЗАГАЛЬНИЙ ВИГЛЯД ГЕНЕРАТОРА

2



1. Транспортувальна ручка
2. Індикатор рівня палива
3. Кришка паливного баку
4. Паливний фільтр
5. Колеса
6. Ручний стартер-ручка

7. Розкладна ручка
8. Паливний кран
9. Панель керування
10. Глушник
11. Кришка технічного обслуговування свічки запалювання, повітряного фільтра, заміна моторної оливи



1. LED дисплей
2. Кнопка Reset
3. Перемикач економного режиму (ECON)
4. Вмикач двигуна
5. Повітряна заслонка
6. Роз'єми для паралельного підключення
7. Болт заземлення
8. Розетки змінного струму 2*16А
9. Запобіжник постійного струму 12В
10. Розетка постійного струму 12В/8А
11. Індикатори рівня оливи, напруги та перенавантаження

**ВАЖЛИВО!**

Виробник залишає за собою право на внесення змін до комплектації, дизайну та конструкції виробів. Зображення в інструкції схематичні і можуть відрізнятися від реальних вузлів та написів на виробі.

ТЕХНІЧНІ ХАРАКТЕРИСТИКИ**3**

Модель	KSB 40i S
Напруга, В	230
Максимальна потужність, кВт	3.9
Номінальна потужність, кВт	3.5
Частота, Гц	50
Сила струму, А (max)	17А
Розетки	2*16А
Тип запуску	ручний
Об'єм паливного баку, л	8,8
LED-дисплей	багатофункційний*
Рівень шуму $L_{pA}(7m)/L_{WA}$, ДБ	70/95
Вихід 12В, А	12В/8А
Модель двигуна	KSB 240i
Об'єм двигуна, см³	223
Об'єм картера, л	0.7
Тип двигуна	бензиновий 4-тактний
Потужність двигуна, к. с.	6.1
Можливість паралельного підключення генераторів	+
Коефіцієнт потужності, cosφ	1
Розміри (Д*В*Ш), мм	610*415*495
Вага нетто, кг	38.5
Клас захисту	IP23M
Допустиме відхилення від номінальної напруги – не більше ніж 5%	

*Багатофункційний LED-дисплей: навантаження, рівень пального, частота, вольтаж, лічильник мотогодин; індикатор рівня оливи, індикатор перенавантаження, індикатор роботи.

Для забезпечення надійності та збільшення моторесурсу генератора пікові потужності можуть бути незначно обмежені автоматами захисту.

Оптимальними умовами експлуатації є температура навколишнього середовища 17-25°C, барометричний тиск 0,1 МПа (760 мм рт. ст.), відносна вологість повітря 50-60%. При зазначених умовах навколишнього середовища генератор здатний на максимальну продуктивність в розрізі заявлених характеристик.

При відхиленнях від зазначених показників навколишнього середовища можливі зміни в продуктивності генератора. Звертаємо увагу, що для збереження моторесурсу генератора не рекомендуються тривалі навантаження понад 80% від номінальної потужності.

УМОВИ ВИКОРИСТАННЯ**4**

При введенні генератора у експлуатацію рекомендуємо його заземлювати. Перед запуском пристрою слід пам'ятати, що сумарна потужність споживачів, що підключаються, не має перевищувати номінальну потужність генератора.

**ВАЖЛИВО!**

Переконайтеся, що панель управління, жалюзі і нижня сторона інвертора добре охолоджуються, туди не потрапляє дрібні шматочки твердих матеріалів, бруд, вода. Неправильна робота охолоджувача може призвести до пошкодження двигуна, інвертора або альтернатора.

РОБОТА З ПРИСТРОЄМ**5****ІНДИКАТОР РІВНЯ ОЛИВИ**

Коли рівень оливи падає нижче необхідного для роботи рівня, загоряється індикатор оливи, а потім двигун автоматично зупиняється. Двигун не запуститься поки Ви не додасте оливи.

ІНДИКАТОР ЗМІННОГО СТРУМУ

Лампочка індикатору змінного струму загоряється, коли генератор працює та виробляє електроенергію.

ІНДИКАТОР ПЕРЕНАВАНТАЖЕННЯ

Індикатор перевантаження загоряється, коли відбувається перевантаження підключеного електричного пристрою, блок управління інвертором перегрівається або піднімається вихідна напруга змінного струму. У випадку перевантаження протектор частоти буде відключений, і для того, щоб захистити генератор і всі підключені електричні пристрої, припиниться вироблення енергії. Контрольний індикатор змінного струму згасне, індикатор перевантаження буде включений, але двигун не перестане працювати. Коли індикатор перевантаження загоряється і припиняється вироблення електроенергії, необхідно виконати наступні дії:

1. Вимкніть всі підключені електричні пристрої та зупиніть двигун.
2. Знизьте загальну потужність підключених приладів до номінальної потужності генератора.
3. Перевірте, чи не засмітилася вентиляційна решітка. Видаліть, якщо є, зайвий бруд або сміття.
4. Після перевірки, запустіть двигун.

**ВАЖЛИВО!**

Порада: Індикатор перевантаження може включитись протягом декількох секунд на перших порах при використанні електричних пристроїв, які вимагають великий пусковий струм, наприклад, компресор або погрузочний насос. Проте, це не є ознакою несправності.

ЗАПОБІЖНИК ПОСТІЙНОГО СТРУМУ

Захисний пристрій постійного струму автоматично переходить в «OFF» (ВИКЛ), коли ток працюючого електричного пристрою вище номінальних потоків. Для того, щоб використовувати це обладнання знову, включіть протектора постійного струму, натиснувши на кнопку «ON» (ВКЛ).

**ВАЖЛИВО!**

Якщо запобіжник постійного струму вимкнеться, зменшіть навантаження підключеного електричного пристрою до нижчого, ніж зазначена номінальна потужність генератора. Якщо захисний пристрій постійного струму вимикається знову, припиніть роботу й зверніться до найближчого сервісного центра TM K&S Basic.

БОЛТ ЗАЗЕМЛЕННЯ

У всіх випадках окрім IT системи з ізольованим нейтральним проводом та виврівнювання потенціалів необхідно з'єднати болт заземлення генератора з контуром заземлення мідним гнучким проводом перетином не менше 6 мм²

ПЕРЕВІРКА ПЕРЕД ПОЧАТКОМ РОБОТИ**6****ПЕРЕВІРТЕ РІВЕНЬ ПАЛЬНОГО**

1. Відкрити кришку паливного баку та перевірте рівень пального у баку.
2. Залити пальне до рівня паливного фільтру.
3. Щільно закрутіть кришку паливного баку.



ВАЖЛИВО!



Негайно витріть пролите паливо чистою, сухою, м'якою тканиною, так як паливо може нанести шкоду пофарбованій поверхні або пластмасовій деталі. Використовуйте тільки неетилований бензин марки А-92. Використання етилованого бензину може призвести до серйозного пошкодження внутрішніх частин двигуна.

Рекомендоване пальне: Неетилований бензин марки А92.

Ємність паливного бака: дивіться таблицю технічних характеристик.

ПЕРЕВІРТЕ РІВЕНЬ ОЛИВИ

Генератор транспортується без моторної оливи. Не заводьте двигун до заповнення достатньою кількістю моторної оливи.

1. Відкрутіть щуп рівня оливи та протріть його чистою тканиною.
2. Вставте щуп, не вкручуючи його.
3. Перевірте рівень оливи по мітці на щупі.
4. Залейте оливу, якщо рівень виявиться нижче мітки.
5. Закрутіть щуп рівня оливи.

Рекомендована моторна олива: SAE 10W30, SAE 10W40.

Рекомендований сорт моторної оливи: API Service SG типу або вище.

Кількість моторної оливи: дивіться таблицю технічних характеристик.



ПОЧАТОК РОБОТИ

7

Перед запуском двигуна переконайтесь, що потужність інструментів чи споживачів струму відповідає можливостям генератора. Забороняється перевищувати його номінальну потужність. **Не підключайте пристрої до запуску двигуна!**

Не нахиляйте генератор при додаванні оливи у двигун. Це може призвести до перенаповнення і пошкодження двигуна. Генератор може бути використаний з номінальним вихідним навантаженням тільки при стандартних атмосферних умовах.



ВАЖЛИВО!



Не змінюйте налаштування контролера стосовно кількості палива або регулятора обертів (це регулювання було зроблене перед продажем). В іншому випадку можливі зміни в роботі двигуна або його поломки.



УВАГА – НЕБЕЗПЕЧНО!



В режимі подачі потужності в діапазоні від номінальної до максимальної генератор має працювати не більше 1 хвилини.

На практиці існують різні варіанти подачі електрики, і різні правила її підключення. Рішення як правильно підключити обладнання в кожному індивідуальному випадку повинен приймати сертифікований електрик, який виконує інсталяцію. Виробник не несе відповідальність за не правильну інсталяцію, а також не несе відповідальність за можливий матеріальний і фізичний збиток, що може статися в результаті неправильної інсталяції або експлуатації обладнання.



ВАЖЛИВО!



Перед початком експлуатації генератора, необхідно підключити дріт заземлення до клеми заземлення.



ВАЖЛИВО!



Перед використанням клеми заземлення необхідно проконсультуватися з спеціалістом.

ПЕРШІ 20 ГОДИН РОБОТИ ГЕНЕРАТОРУ СЛІД ДОТРИМУВАТИСЬ НАСТУПНИХ ВИМОГ:

1. У період введення в експлуатацію не підключайте навантаження, потужність якого перевищує 50% номінальної (робочої) потужності агрегату.
2. Після перших 20 годин роботи обов'язково замініть оливу. Її краще зливати поки двигун ще не охолонув після роботи, в цьому випадку олива зіллється найбільш швидко.
3. Перевірте та прочистіть повітряний фільтр, паливний фільтр та свічку запалювання.

ЗАПУСК ДВИГУНА



ВАЖЛИВО!



Порада: Якщо двигун глохне або не запускається, поверніть вмикач двигуна в положення «ON», а потім потягніть ручку ручного старту. Якщо індикатор рівня оливи мерехтить протягом декількох секунд, додайте оливи та перезапустіть двигун.



ВАЖЛИВО!



При кожному запуску генератора обов'язково перевіряйте рівень оливи і палива!

1. Перевірте рівень оливи.
2. Перевірте рівень пального.
3. Встановіть ручку паливного крану в положення ON
4. Переведіть вмикач двигуна у положення «ON» (ВКЛ.)
5. Закрийте повітряну заслонку (потягніть на себе ручку управління повітряною заслонкою).
6. Для запуску ручним стартом потягніть ручку стартера доти, доки не відчуєте легкий опір, потім необхідно відносно різко смикнути її на себе. Повільно вертайте рукоятку стартера рукою, не відпускайте її різко.
7. Відкрийте повітряну заслонку - натисніть на ручку управління повітряною заслонкою.
8. Дайте генератору попрацювати без навантаження 1-2 хвилини.
9. Підключіть до розеток генератора необхідні Вам пристрої.



УВАГА – НЕБЕЗПЕЧНО!



Не допускайте одночасне підключення двох або більше пристроїв. Для запуску багатьох пристроїв потрібна велика потужність. Пристрої необхідно підключати одне за одним згідно їх максимальної допустимої потужності. Не підключайте навантаження в перші 1-2 хвилини після запуску генератора.

Перед підключенням генератора необхідно переконавшись, що пристрої в справному стані. Якщо пристрій, що був підключений, раптом зупинився або перестав працювати, одразу ж відключіть навантаження за допомогою аварійного вимикача, відключіть пристрій та перевірте його.



ВАЖЛИВО!



Під час роботи генератора будьте уважні! Ви можете користуватися генератором, якщо вольтметр показує значення 230В +/- 10% (50 Гц).

ФУНКЦІЯ «ECON»

1. Запустіть двигун.
2. Встановіть вмикач ECON в положення «ON».
3. Підключіть пристрій до розетки змінного струму.
4. Переконайтеся, що контрольний індикатор змінного струму світиться.
5. Увімкніть електричний пристрій.



ВАЖЛИВО!



Вмикач ECON повинен бути встановлений в положення «OFF», щоб збільшити оберти двигуна до номінальних. Якщо до генератору підключені декілька споживачів електроенергії, будь ласка, не забудьте спочатку підключити той, що має більший пусковий струм, а пристрій з найменшим пусковим струмом слід підключити в останню чергу.

РЕЖИМ «ON» (ВКЛ)

Коли перемикач ECON знаходиться в положенні «ON», блок управління контролює оберти двигуна, зменшуючи їх відповідно до підключеного навантаження. Якщо обертів двигуна недостатньо для вироблення електроенергії для забезпечення навантаження, блок контролю автоматично збільшує оберти двигуна. Як результат – оптимізується витрата палива і знижується рівень шуму.

РЕЖИМ «OFF» (ВИКЛ)

Коли перемикач ECON знаходиться у положенні «OFF», двигун працює на номінальних обертах незалежно від того, чи підключене навантаження.

**ВАЖЛИВО!**

Вмикач ECON має бути повернений в положення «OFF» при використанні електричних пристроїв, які вимагають великий пусковий струм, наприклад, компресор або заглибний насос.

ФУНКЦІЯ «ПАРАЛЕЛЬ»

Ви маєте можливість збільшити загальну вихідну потужність генераторів з'єднавши два інверторних генератора разом за допомогою пристрою для паралельного з'єднання від TM Köpner & Söhnen. При паралельному підключенні двох генераторів, ви зможете на виході отримати 90% від сумарної номінальної потужності підключених моделей. Для отримання збільшеної потужності під'єднати кабелі для паралельного підключення до генераторів. Після цього запустіть обидва генератори. Ніколи не під'єднуйте або від'єднуйте кабелі від працюючого генератора. Від'єднувати кабелі дозволено лише після від'єднання споживачів та вимкнення генератору.

**УВАГА – НЕБЕЗПЕЧНО!**

ПЕРЕД ЗУПИНКОЮ ГЕНЕРАТОРА ВІДКЛЮЧІТЬ ВСІ ПРИСТРОЇ!

Не зупиняйте генератор, якщо до нього підключені пристрої. Це може вивести генератор з ладу!

ЗУПИНКА ДВИГУНА

Для зупинки двигуна виконайте наступні дії:

1. Від'єднати всі пристрої, підключені до генератора, виключіть режим ECON.
2. Дайте генератору попрацювати 1-2 хвилини без навантаження для того, щоб альтернатор охолонув.

3. Встановіть вимикач двигуна в положення OFF (ВИКЛ)
4. Поверніть паливний кран у положення OFF (ЗАЧИНЕНО).

ТЕХНІЧНЕ ОБСЛУГОВУВАННЯ

8

Роботи по техобслуговуванню, що наведені в розділі «Технічне обслуговування», мають виконуватися регулярно. Якщо користувач не має можливості виконувати роботи по техобслуговуванню самостійно, необхідно звернутися в офіційний сервісний центр для оформлення замовлення на здійснення потрібних робіт.

Список адрес сервісних центрів Ви можете знайти у Вашому гарантійному талоні.

**ВАЖЛИВО!**

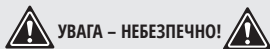
ДОТРИМУЙТЕСЬ ПРИПИСІВ ДАНОЇ ІНСТРУКЦІЇ!

Техобслуговування, використання та зберігання генератора мають виконуватися згідно до приписів даної інструкції по експлуатації. Виробник не несе відповідальності за пошкодження та збитки, що викликані недотриманням правил техніки безпеки та технічного обслуговування.

РЕКОМЕНДОВАНИЙ ГРАФІК ТЕХНІЧНОГО ОБСЛУГОВУВАННЯ

Вузол	Дія	При кожному запуску	Перший місяць або через 20 годин	Кожні 3 місяці або через 50 годин	Кожні 6 місяців або через 100 годин	Кожен рік або через 300 годин
Моторна олива	Перевірка рівня	✓				
	Заміна		✓	✓		
Повітряний фільтр	Перевірка/Чистка	✓	✓	✓		
	Заміна				✓	
Свічка запалювання	Чистка		✓	✓		
	Заміна				✓	
Паливний бак	Перевірка рівня	✓				
	Чистка					✓
Паливний фільтр	Перевірка (чистка)		✓	✓		

- Якщо генератор часто працює при високій температурі або високому навантаженні, оливу слід замінювати кожні 25 мотогодин.
- Якщо двигун часто працює в запарошених або інших важких умовах, очищайте повітряний фільтр кожні 10 годин.
- Якщо Ви пропустили час технічного обслуговування, проведіть його якомога швидше, щоб зберегти двигун генератора.

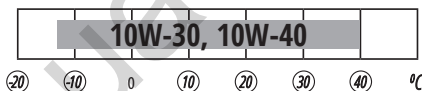


Зупиніть двигун перед обслуговуванням. Помістіть генератор на рівну поверхню і зніміть ковпачок свічки запалювання, щоб запобігти запуску двигуна. Не заводьте двигун в погано провітрюваному приміщенні або закритому приміщенні. Робоча зона має бути добре вентильованою. Вихлопи від двигуна містять отруйний CO₂, вдихання якого може викликати шок, втрату свідомості і навіть смерть.

РЕКОМЕНДОВАНІ ОЛИВИ

9

Моторна олива серйозно впливає на експлуатаційні характеристики двигуна і є основним фактором, що визначає його ресурс. Використовуйте оливу, призначену для 4-тактних двигунів, адже в її склад входять миючі присадки, що відповідають чи перевищують вимоги стандартів категорії SE по класифікації API (або еквівалентні їм).



Двигун в загальних випадках рекомендовано експлуатувати на моторній оливі з в'язкістю SAE10W-30, SAE10W-40. Моторні оливи в'язкістю, що відрізняються від вказаної в таблиці, можуть бути використані тільки якщо середня температура повітря в Вашому регіоні не виходить за межі зазначеного температурного діапазону. В'язкість оливи згідно стандарту SAE або її сервісна категорія зазначені на наклейці API ємності.

ЗАМІНА АБО ДОДАВАННЯ ОЛИВИ В ДВИГУН:

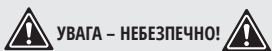
При зниженні рівня оливи, її необхідно додати для забезпечення правильної роботи генератора. Перевіряти рівень оливи необхідно згідно графіку технічного обслуговування.



Уникайте зливу моторної оливи одразу після зупинки двигуна. Щоб уникнути опіків, поводьтеся з оливою обережно, адже вона має високу температуру.

ДЛЯ ЗЛИВАННЯ ОЛИВИ ВИКОНАЙТЕ ТАКІ ДІЇ:

1. Помістіть генератор на рівну поверхню і прогрійте двигун протягом декількох хвилин. Зупиніть двигун.
2. Відкрутіть гвинти і зніміть кришку.
3. Під двигуном помістіть ємність для зливу.
4. Відкрутіть зливну кришку за допомогою шестигранного ключа.
5. Почекайте, поки олива зтече. Нахиліть генератор для кращого результату.
6. Додайте моторну оливу до верхнього рівня.
7. Протріть кришку чистою сухою тканиною та витріть розливи оливи, якщо вони є.
Переконайтеся, що в картер не потрапив бруд, пил і т. д.
8. Встановіть кришку заливної горловини.
9. Встановіть кришку і затягніть гвинти.



Не нахиляйте генератор при додаванні оливи у двигун. Це може привести до переповнення баку і пошкодження двигуна.

Чистку повітряного фільтру необхідно здійснювати кожні 50 годин роботи генератора (в умовах підвищеної забрудненості кожні 10 годин).

ОЧИЩЕННЯ ФІЛЬТРУ:

1. Відкрийте зажими на верхній кришці повітряного фільтру.
2. Зніміть губчатий фільтруючий елемент.
3. Видаліть весь бруд усередині порожнього корпусу повітряного фільтру.
4. Фільтруючий елемент ретельно промийте в теплій мильній воді.
5. Просушіть губчатий фільтр.
6. Сухий фільтруючий елемент змочіть моторним маслом, після чого надлишки масла відіжміть.

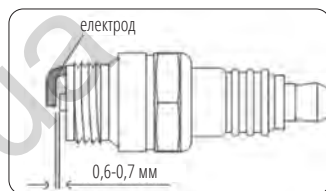
ОБСЛУГОВУВАННЯ СВІЧОК ЗАПАЛЮВАННЯ

11

Свічка запалювання є важливим елементом, що забезпечує правильну роботу двигуна. Вона має бути цілою, не мати нагару і мати правильний зазор.

ПЕРЕВІРКА СВІЧКИ ЗАПАЛЕННЯ:

1. Зніміть ковпачок свічки запалення.
2. Свічку запалювання викрутіть за допомогою відповідного ключа.
3. Огляньте свічку запалювання. В разі, якщо вона тріснула, її необхідно замінити. Рекомендовано використання свічки запалювання F7RTC.
4. Виміряйте зазор. Він має бути в межах 0,6-0,7 мм.
5. Свічку запалювання вкрутіть на місце за допомогою свічкового ключа.
6. Ковпачок свічки встановіть на місце.



ОБСЛУГОВУВАННЯ ГЛУШНИКА ТА ІСКРОГАСНИКА

12

Двигун і глушник будуть дуже гарячими після того, як генератор був запущений. Не торкайтесь двигуна або глушника будь-якою частиною тіла або одягу під час огляду або ремонту, поки вони ще не охололи.

1. Видаліть гвинти, а потім потягніть на себе за захисну кришку.
2. Відпустіть болти, а потім зніміть кришку, екран і іскрогасник глушника.
3. Очистіть нагар на екрані глушника і іскрогасник дротяною щіткою.
4. Огляньте екран глушника і іскрогасник. Замініть їх, якщо вони пошкоджені.
5. Встановіть іскрогасник.
6. Встановіть екран глушника і кришку глушника.
7. Встановіть кришку і затягніть гвинти.

**ВАЖЛИВО!****Зіставте виступ іскрогасника з отвором в глушнику труби.**

ОБСЛУГОВУВАННЯ ФІЛЬТРУ ПАЛИВНОГО БАКА

13

**УВАГА – НЕБЕЗПЕЧНО!****Ніколи не використовуйте бензин під час куріння або в безпосередній близькості до відкритого полум'я.**

1. Зніміть кришку та фільтр паливного бака.
2. Очистіть фільтр за допомогою бензину.
3. Протріть фільтр і встановіть його.

4. Встановіть кришку паливного бака.
Переконайтеся, що кришка паливного бака щільно затягнута.

ЗБЕРІГАННЯ ГЕНЕРАТОРА

14

Приміщення, в якому зберігається пристрій, має бути сухим та непилним, мати хорошу вентиляцію. Місце зберігання має бути недоступним для дітей, тварин.



ВАЖЛИВО!



Генератор має завжди знаходитись в готовому до експлуатації стані. Тому у випадку несправностей у пристрої, їх слід усунути перед встановленням генератора на зберігання.

ТРИВАЛЕ ЗБЕРІГАННЯ ГЕНЕРАТОРА

Якщо Ви не плануєте використовувати генератор протягом тривалого часу, рекомендується:

- Злити паливо в резервуар.
- Злити оливу з двигуна.
- Потягнути ручний стартер до тих пір, доки не відчується легкий опір, так щоб впускні та вихлопні клапани закрились.
- Очистити генератор від бруду та пилу.

При запуску генератора після тривалого зберігання необхідно виконати всі процедури в зворотньому порядку.

ТРАНСПОРТУВАННЯ ГЕНЕРАТОРА

15

Для зручного транспортування генератора використовуйте упакування, в якому генератор продається. Зафіксуйте коробку з генератором щоб уникнути перекидання генератора на бік під час перевезення. Перед переміщенням генератора злийте пальне.

Для переміщення генератора на об'єкті з місця на місце - використовуйте спеціальні ручки для транспортування. Рухайтесь обережно, не підставляйте ноги під генератор.

УТИЛІЗАЦІЯ ГЕНЕРАТОРА

16

Для запобігання нанесення шкоди навколишньому середовищу необхідно відокремити генератор від звичайних відходів і утилізувати його найбільш безпечним чином, здавши в спеціальні місця для утилізації.

Можливі несправності та способи їх усунення, а також середні значення потужностей пристроїв – дивіться в повній електронній версії інструкції.

УМОВИ ГАРАНТІЇ

17

На інверторні генератори, мотопомпи, бензинові та електричні культиватори, блоки АВР, блоки для паралельного з'єднання діє гарантія один рік з моменту продажу товару, що підтверджується записом і печаткою продавця в гарантійному талоні. Протягом гарантійного терміну всі несправності, що виникли за вини виробника, усуваються безкоштовно.

Умови гарантії продукції ТМ K&S BASIC ретельно описані у Вашому гарантійному талоні, який обов'язково видається при купівлі.

Протягом гарантійного терміну всі несправності, що виникли за вини виробника, усуваються безкоштовно. Гарантійний ремонт здійснюється тільки за наявності повністю заповненого гарантійного талону, підпису Покупця про згоду з гарантійними умовами, та документа, що підтверджує купівлю (касовий чек, товарний чек або накладна). За їх відсутності, а також при наявності помилок або незавірених печаткою продавця виправлень чи нерозбірливих написів в гарантійному талоні чи відривному купоні, гарантійний ремонт не здійснюється, претензії з приводу якості не приймаються, а гарантійний талон вилучається сервісним центром як недійсний.

Пристрій приймається на ремонт лише в чистому вигляді та при повній комплектації.



EC Declaration of Conformity

Nr. 103

The following products have been tested by us with the listed standards and found in compliance with the European Community Machinery Directive 2006/42/EC, Electromagnetic compatibility Directive (EMC) 2014/30/EC, Noise Directive 2000/14/EC.

Manufacturer: DIMAX INTERNATIONAL GmbH
Address: Flinger Broich 203, 40235 Duesseldorf, Germany
Product: Inverter generator "K&S BASIC"
Type / Model: KSB 40i S

The statement is based on a single evaluation of above mentioned products. It does not imply an assessment of the whole production and does not permit the use of the test lab. logo. The manufacturer should ensure that all product in series production are in conformity with the product sample detailed in this report. The applicant should hold the whole technical report at disposal of the competent all the right.

Applied EC Directives: 2006/42/EC Machinery Directive
2014/30/EU Electromagnetic compatibility Directive (EMC)
2000/14/EC (+2005/88/EC) Noise Directive
(EU) 2016/1628 Non-Road mobile machinery emissions

Applied Standards: EN ISO 8528-13:2016
EN ISO 3744:1995
EN 55012:2007/+A1:2009
EN 61000-6-1:2007
AfPS GS 2019:01 PAK

Gasoline engine KSB 240i corresponds to European Emission Standard Euro V.
This is confirmed by EU TYPE-APPROVAL CERTIFICATE issued by CETOC Technical Service s.r.l.
Via della Bufalotta, 374,00139 Roma
Technical service responsible for carrying out the test -CETOTOC TS
Date of issue 22/07/2020

2000/14/EC_2005/88/EC Annex VI

For model KSB 40i S Noise measured L_{wa} = 92 dB (A), guaranteed L_{wa} = 95 dB (A)



Issued Date: 2021-11-21
Place of issue: Duesseldorf
General director: Fomin P. *P. Fomin*

DIMAX
International
GmbH
Steuer-Nr: 103 5722 2493
Umsatz-Nr: DE29617274

We DIMAX INTERNATIONAL GmbH hereby declare that specified above conforms covering European Parliament and Council Directives, 2006/42/EC of 17 May 2006 Machinery Directive, Electromagnetic compatibility Directive (EMC) 2014/30/EC of 26 February 2014, Noise Directive 2000/14/EC of 8 May 2000. The CE mark above can be used under the responsibility of manufacturer. After completion of an EC declaration of Conformity and compliance with all relevant EC directives.

КОНТАКТИ

Deutschland:

DIMAX International
GmbH Flinger Broich
203 -FortunaPark- 40235
Düsseldorf, Deutschland
www.ks-power.de

Ihre Bestellungen

orders@dimaxgroup.de

Kundendienst, technische Fragen und Unterstützung

support@dimaxgroup.de

Garantie, Reparatur und Service

service@dimaxgroup.de

Sonstiges

info@dimaxgroup.de

Polska:

DIMAX International
Poland Sp.z o.o.

Polska, Warczawska, 306B
05-082 Stare Babice,

www.ks-power.pl
info.pl@dimaxgroup.de

Україна:

ТОВ «Техно Трейд КС», вул.
Електротехнічна 47, 02222,
м. Київ, Україна

www.ks-power.com.ua
sales@ks-power.com.ua

130.com.ua